

**MOTO GUZZI**

**ZÍGOLO 110 cc**

**MANUALE PER LE OPERAZIONI DI  
SMONTAGGIO, CONTROLLO E MONTAGGIO**

**SHELL  MOTOR OIL**



## PREMESSA

*Scopo del presente manuale è di fornire in forma succinta, ma pratica, le istruzioni occorrenti per effettuare razionalmente le revisioni e le riparazioni generali del motociclo ZIGOLO.*

*I dati citati nel manuale hanno lo scopo di formare una conoscenza d'indole generale sui principali controlli da effettuare durante la revisione dei vari gruppi. A tale scopo il manuale è stato corredato di fotografie, disegni e schemi, occorrenti per poter eseguire le operazioni di smontaggio, controllo e montaggio. Il manuale deve essere, altresì, una guida per chi desidera conoscere i particolari costruttivi del tipo in esame: la conoscenza di tali particolari nel personale addetto alle riparazioni, è fattore essenziale per una buona esecuzione del lavoro.*

## I N D I C E

Attrezzi speciali per le operazioni di smontaggio e montaggio . . . . .	pag. 5
<b>Caratteristiche generali</b> . . . . .	» 9

### MOTORE

Smontaggio del motore dal telaio . . . . .	» 11
Smontaggio del motore . . . . .	» 13

### Ispezione e revisione del motore

Gruppo basamento e coperchi . . . . .	» 17
Gruppo cuscinetti . . . . .	» 20
Gruppo anelli gomma per tenuta olio . . . . .	» 22
Gruppo testa - cilindro - pistone . . . . .	» 22
Gruppo albero motore - biella . . . . .	» 24
Tabella organi del manovellismo . . . . .	» 26
Gruppo frizione e avviamento . . . . .	» 28
Gruppo cambio di velocità . . . . .	» 32
Gruppo trasmissione . . . . .	» 35
Gruppo alimentazione e scarico . . . . .	» 37
Gruppo accensione . . . . .	» 41

Montaggio generale del motore . . . . .	pag. 43
Messa in fase del motore . . . . .	» 43
Prova del motore . . . . .	» 43

### TELAIO

Smontaggio del telaio . . . . .	» 47
Smontaggio della parte anteriore del telaio . . . . .	» 47
Smontaggio della parte posteriore del telaio . . . . .	» 49
Forcella telescopica: smontaggio, controllo e montaggio . . . . .	» 49
Mozzi e ruote: smontaggio, controllo e montaggio . . . . .	» 54
Revisione e montaggio del telaio . . . . .	» 56
Gruppo impianto elettrico . . . . .	» 58
Norme per la verniciatura . . . . .	» 62
Montaggio generale del telaio . . . . .	» 62
Tabella riassuntiva della manutenzione e lubrificazione . . . . .	» 67
Tabella ricerca eventuali inconvenienti e relativi rimedi . . . . .	» 70

**NB. - Nella descrizione DESTRA o SINISTRA si deve intendere alla destra o sinistra di chi si trova in sella.**



## Attrezzi speciali occorrenti per le operazioni di smontaggio e montaggio

N. figura	N. d'ordinazione	DENOMINAZIONE
1	24711	Blocchetto per tappo di fissaggio coperchietto copripolvere volano alternatore.
2	23590	Attrezzo per smontare e rimontare il gruppo frizione.
3	24709	Chiave conica di fermo albero a gomito per smontaggio dado pignone motore.
4	23589	Chiave per ghiera di tenuta biella.
5	36479	Estrattore alternatore a volano.
6	24714	Estrattore per bussola valvola rotante.
7	23586	Estrattore per smontaggio cuscinetti mozzo anteriore e posteriore.
8	24715	Attrezzo per il montaggio dei cilindretti in gomma sul pignone motore.
9	23584	Attrezzo per smontaggio e montaggio astucci molle forcella ant.
10	23585	Estrattore per sbloccaggio bracci forcella anteriore.
11	23587	Punzone espansivo per smontaggio calotte pipa sterzo.
12	23588	Attrezzo per montaggio bracci forcella anteriore.
13	26774 (B)	Estrattore per spinotto pistone.
14	23592	Chiave per ghiera di fissaggio boccole inferiori forcella.
15	55755	Attrezzo per smontaggio cappellotti molleggio posti.

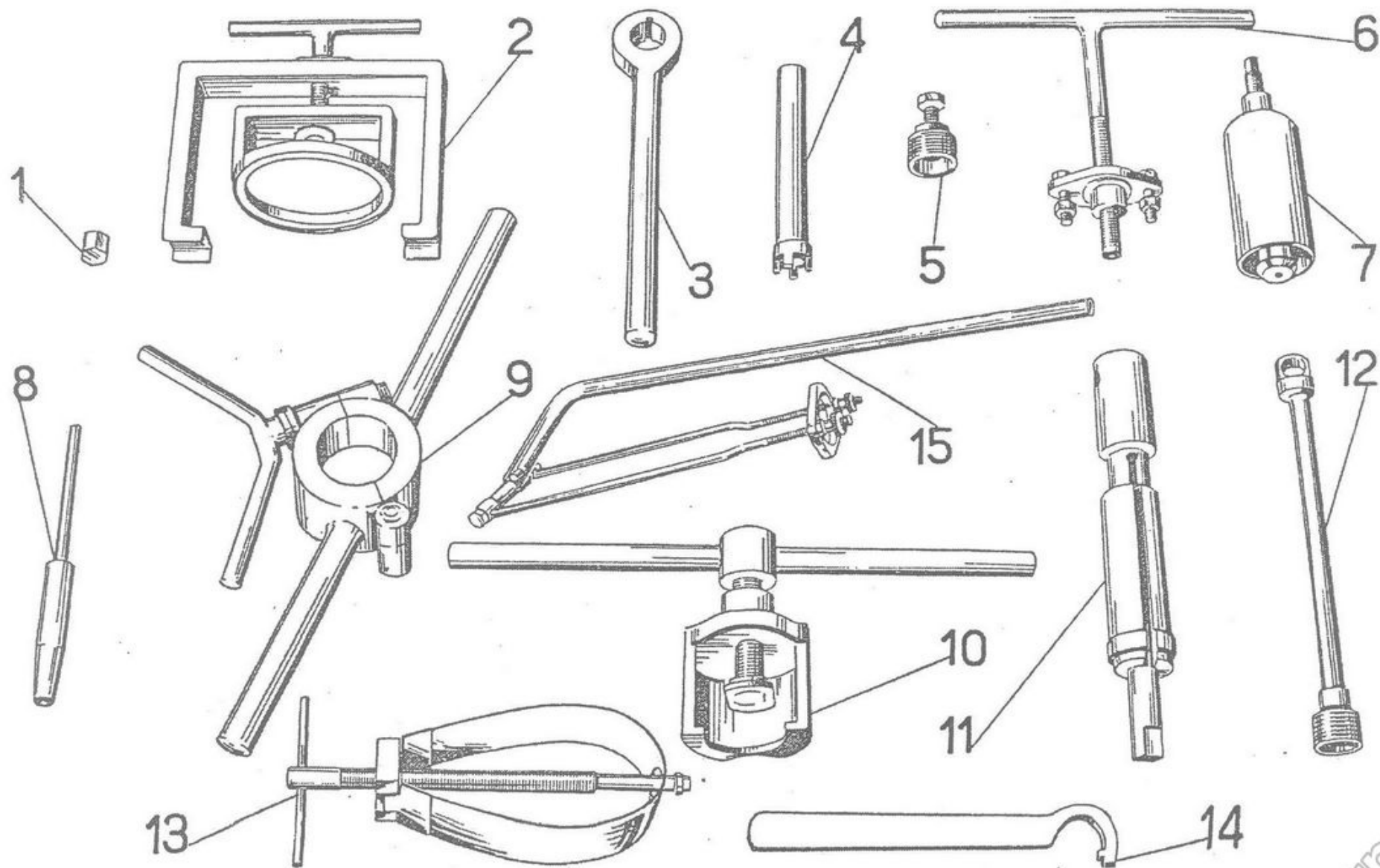
### Dati di identificazione

Ogni motociclo è contraddistinto da un numero di identificazione uguale tanto per il motore che per il telaio. Per il telaio tale numero si trova impresso sul lato destro della pipa dello sterzo. Per il motore il numero si trova impresso sulla parte destra del basamento ed è visibile togliendo il coperchio coprimotore destro. Questo numero è riportato sul certificato d'origine e serve agli effetti di legge alla identificazione del motociclo stesso.

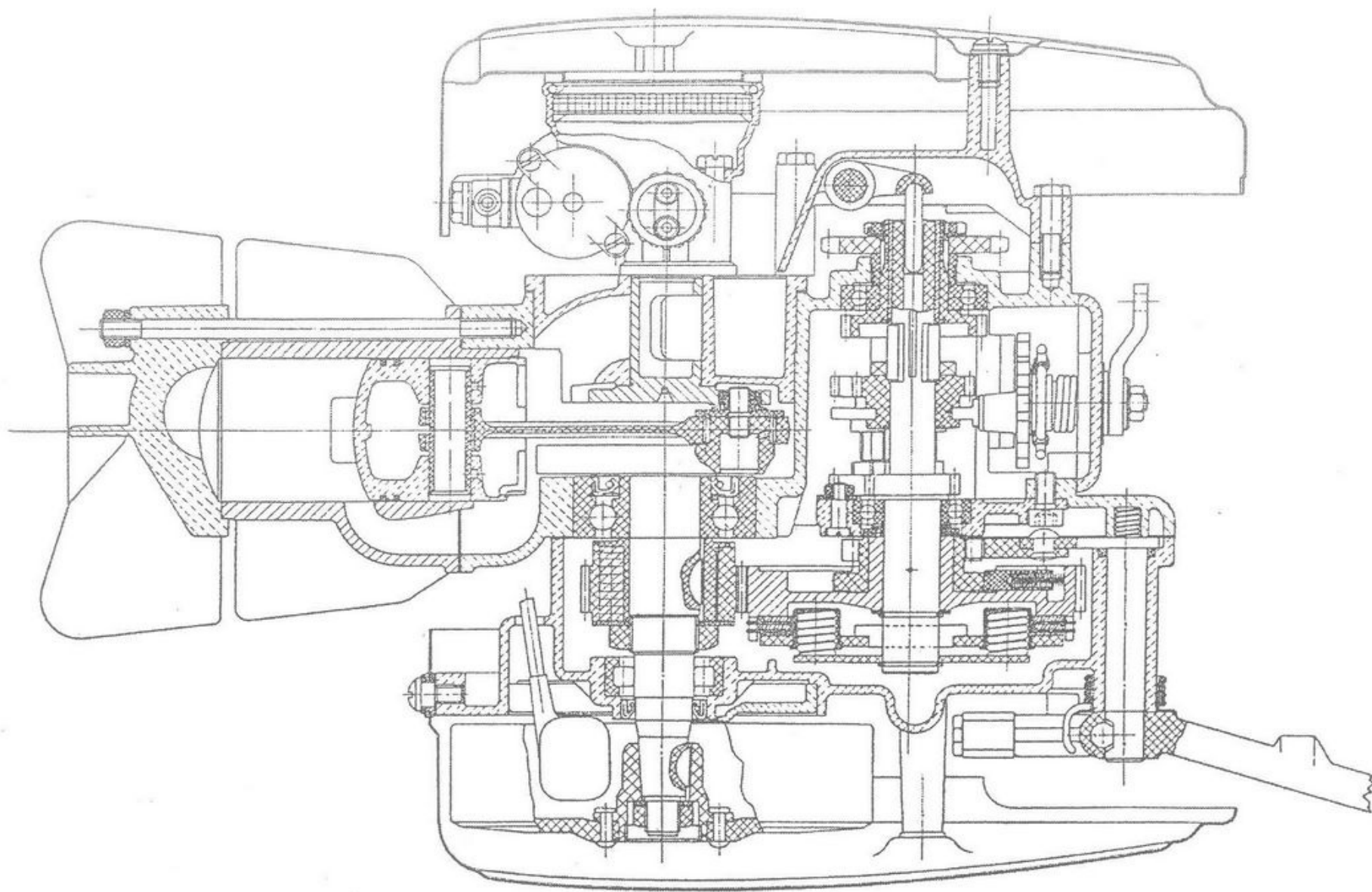
Il numero di motore-telaio deve essere pure indicato nella eventuale richiesta di pezzi di ricambio.

### Pezzi di ricambio

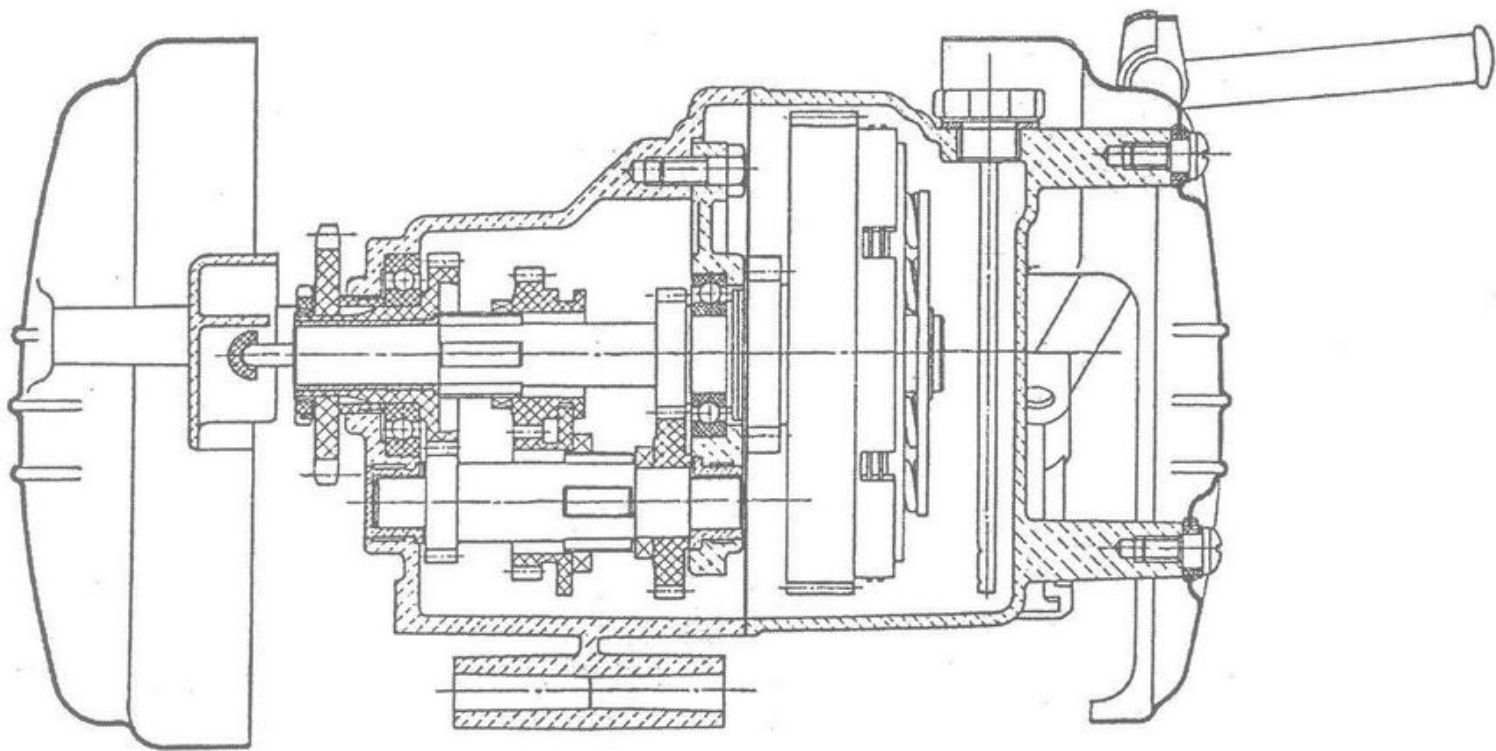
Per il perfetto funzionamento del motociclo si ricorda che gli eventuali ricambi vanno effettuati esclusivamente con pezzi originali « Moto Guzzi ». Per la loro ordinazione occorre attenersi a quanto indicato nel capitolo « Dati di identificazione ».



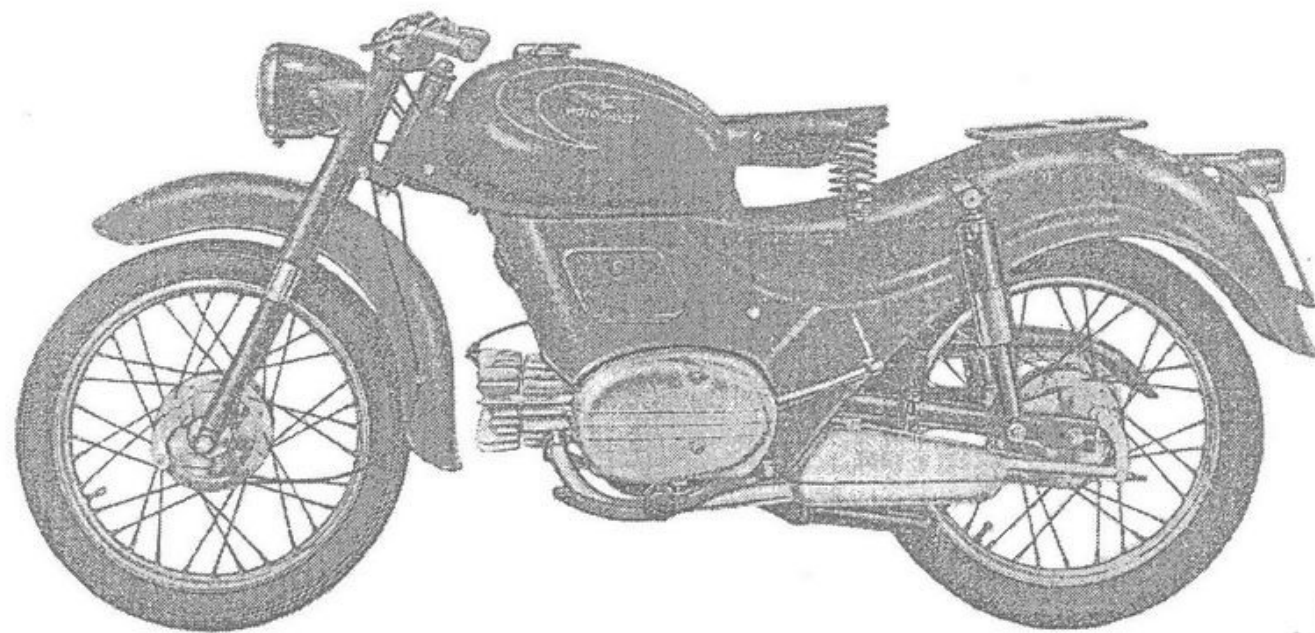
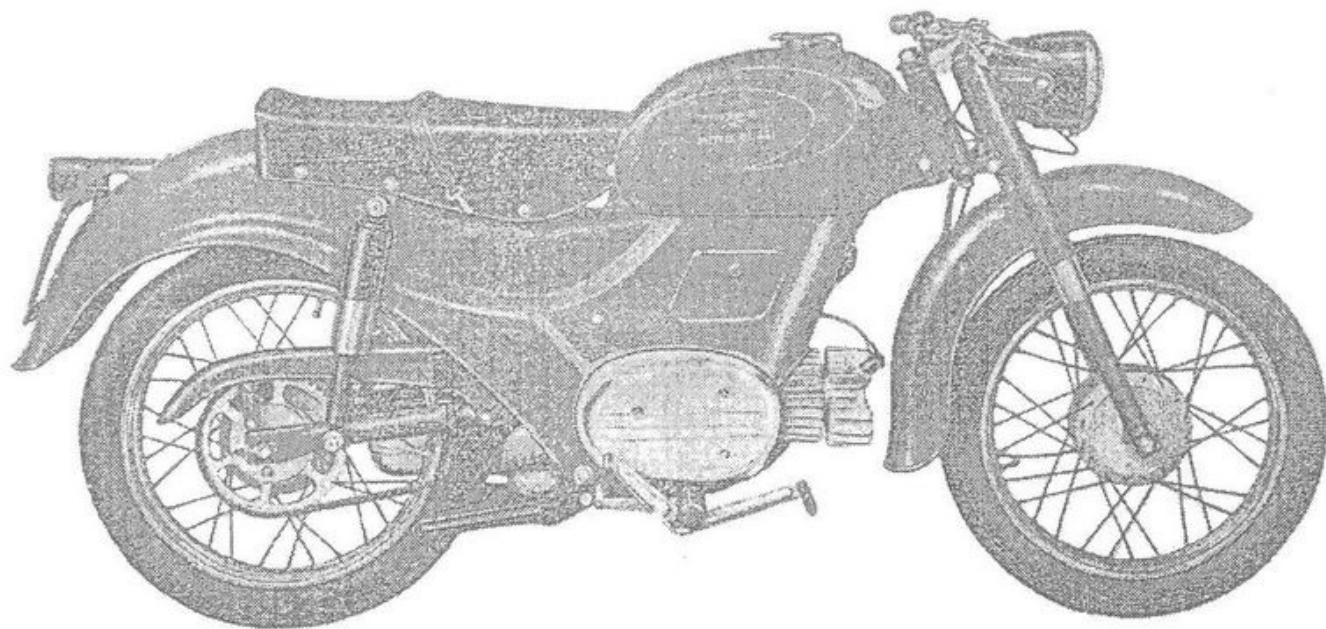
Attrezzi speciali occorrenti per le operazioni di smontaggio e montaggio



Motore - Sezione orizzontale



Motore - Sezione trasversale



Zigolo 110 cc.

(viene fornito a richiesta con le varianti: sella monoposto, porta pacchi e manubrio turismo)

## CARATTERISTICHE GENERALI

### MOTORE

Ciclo a due tempi con ammissione a valvola rotante.

Testa del cilindro: in lega leggera.

Cilindro: orizzontale, in lega leggera, con cromatura a spessore.

Corsa . . . . .	mm.	52
Alesaggio . . . . .	mm.	52
Cilindrata . . . . .	cc.	110
Potenza a giri 5200 al 1' . . . . .	CV	4,8
Potenza fiscale . . . . .	CV	2
Rapporto di compressione . . . . .		7,5

### Accensione

Con magnete alternatore volano 6 Volt - 30 W, con bobina di alta tensione esterna.

### Candela

Tipo Marelli . . . . . CW 225 F

### Alimentazione

A caduta. Capacità serbatoio miscela: lt. 12 di cui riserva lt. 1 circa.

Carburatore con silenziatore e filtro aria. Regolazione a manopola per il gas e a manettino per l'aria.

Marca Dell'Orto MAF 18 B 1.

### Lubrificazione

A miscela.

La lubrificazione del gruppo motore si effettua automaticamente per la presenza dell'olio nella benzina.

Per la lubrificazione degli ingranaggi trasmissione cambio il basamento fa da serbatoio dell'olio.

### Avviamento

A pedale.

### Raffreddamento

Ad aria. Testa e cilindro sono muniti di alettature per il raffreddamento.

### Frizione

A dischi multipli in bagno d'olio.

### Cambio di velocità

A tre marce con selettore a pedale.

Rapporto 1 <sup>a</sup> velocità . . . . .	1 : 2,627
Rapporto 2 <sup>a</sup> velocità . . . . .	1 : 1,542
Rapporto 3 <sup>a</sup> velocità . . . . .	1 : 1

### Trasmissione

Ad ingranaggi, con dentatura elicoidale fra motore e cambio.

A catena a rulli fra pignone cambio e corona posteriore.

### Rapporto di trasmissione

Fra motore e cambio . . . . .	2,171 : 1
Fra pignone e corona posteriore . . . . .	3,4 : 1
Rapporti totali di trasmissione (motore-ruota):	
in 1 <sup>a</sup> velocità . . . . .	19,4 : 1
in 2 <sup>a</sup> velocità . . . . .	11,4 : 1
in 3 <sup>a</sup> velocità . . . . .	7,38 : 1

## TELAIO

La struttura principale del telaio è costituita da un unico tubo centrale, integrato da un elemento in lamiera stampata avente funzione portante e di protezione.

Passo . . . . . mt. 1,25 circa

Ingombro del motociclo:

longitudinale . . . . . » 1,92 circa  
trasversale . . . . . » 0,62 »  
verticale . . . . . » 0,91 »

Altezza minima da terra in corrispondenza alla parte più bassa del veicolo (a vuoto) . . . . . » 0,135 circa

Peso del veicolo . . . . . Kg. 78 »

### Sospensioni

Anteriore: forcella telescopica con ammortizzatori idraulici.

Posteriore: forcellone oscillante con molle a spirale poste negli ammortizzatori idraulici.

### Ruote

A raggi con cerchi 17 x 2 1/4.

### Pneumatici

Anteriore rigato 2 1/2 x 17 — posteriore scolpito 2.75 — 17 R.

## Freni

Tipo ad espansione in lega leggera.

N. 2 agenti: uno sulla ruota anteriore comandato con leva a mano posta a destra sul manubrio; uno sulla ruota posteriore comandato con pedale posto a sinistra del motociclo.

## Impianto elettrico

Con magnete alternatore volano, che alimenta, a motore funzionante, la tromba elettrica e l'impianto luce composto di:

faro anteriore a tre luci;

fanalino posteriore per luce targa e indicatore d'arresto.

## Prestazioni

Il veicolo supera pendenze del 27 % circa con una persona e su strade in buone condizioni.

## Consumo

Secondo norme CUNA (misurato su autostrada a 2/3 della velocità massima) litri 2,2 per 100 Km.

Velocità massima nelle singole marce:

in 1<sup>a</sup> velocità . . . . . Km/h 30 circa

in 2<sup>a</sup> velocità . . . . . » 50 »

in 3<sup>a</sup> velocità . . . . . oltre 80 Km/h



## MOTORE

### Smontaggio del motore dal telaio

(Ved. fig. 1)

*Avvertenza:* Per le speciali condizioni in cui talvolta si usa il motociclo (pioggia, fango, polvere) è sempre consigliabile, prima di procedere allo smontaggio delle singole parti, effettuare una buona pulizia generale.

Disporre i pezzi smontati in modo da evitarne la confusione con pezzi appartenenti ad altro veicolo. Nell'eseguire lo smontaggio occorre avere la massima cura e pulizia. Adoperare due bacinelle con petrolio e benzina: una per lavare i pezzi, l'altra per risciacquarli.

#### Smontaggio

##### *Togliere:*

- il coperchio lato volano (a, sinistra);
- il coperchio destro mediante le tre viti di tenuta;
- il carburatore compiendo le seguenti operazioni:
  - I) togliere il silenziatore per l'aspirazione;
  - II) staccare completamente l'anello con tacche dal cannocchiale del carburatore in modo da estrarre dal medesimo le valvole del gas e aria;
  - III) previa chiusura del rubinetto, staccare la tubazione della miscela;
  - IV) togliere il filtro dell'aria levando: l'anello a molla, il coperchietto esterno, la paglia metallica e il coperchietto

interno. Fare attenzione nel rimontare a non invertire i coperchietti e a montarli nell'apposita tacca di riferimento;

V) svitare mediante cacciavite o chiave a tubo da mm. 11 i due bulloni interni al carburatore e togliere questo dal motore. Fare attenzione nel montaggio a mettere nell'identica posizione la guarnizione posta fra il carburatore e la valvola rotante;

— il tubo di scarico staccandolo dal cilindro con chiave a tubo da mm. 10; ottenuto questo, sfilare l'orecchia per tenuta silenziatore dal perno del cavalletto di sostegno macchina dopo aver allentato con chiave piatta da mm. 17 il dado stesso del perno come dimostrato a fig. 2. Staccare i fili che partono dal volano alternatore nel seguente modo:

- I) togliere la bobina dal telaio per poter staccare il filo giallo che è attaccato alla bobina;
- II) togliere la tromba elettrica dalla carrozzeria per poter staccare il filo rosso dalla tromba;
- III) staccare dall'interruttore d'arresto il filo nero che va al volano.

La bobina e la tromba elettrica, se non occorre toglierle completamente dal telaio, si possono lasciare appese tramite il filo della candela e il filo che va al pulsante. Per tutto quanto detto vedere fig. 3.



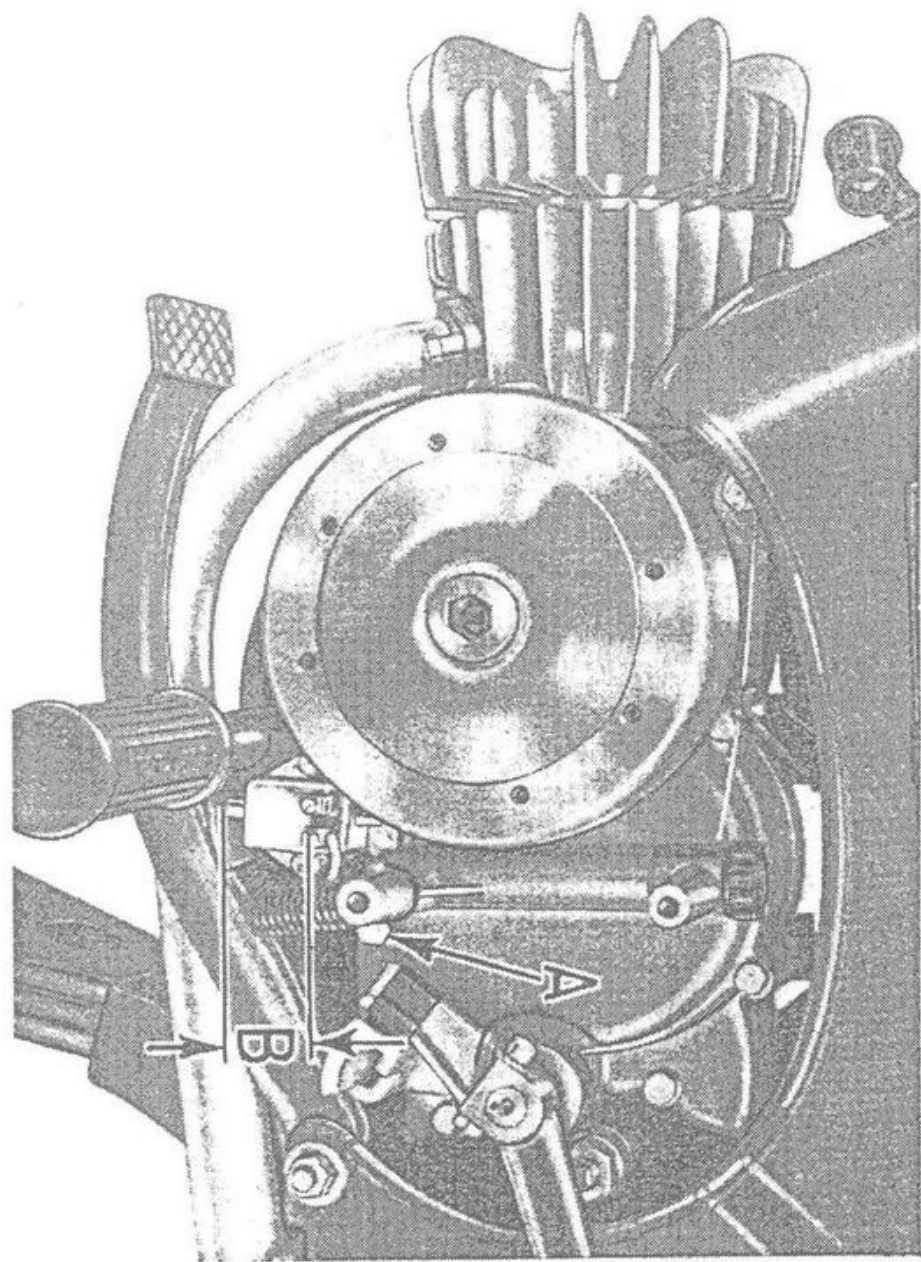


Fig. 1 - Gruppo motore montato sul telaio

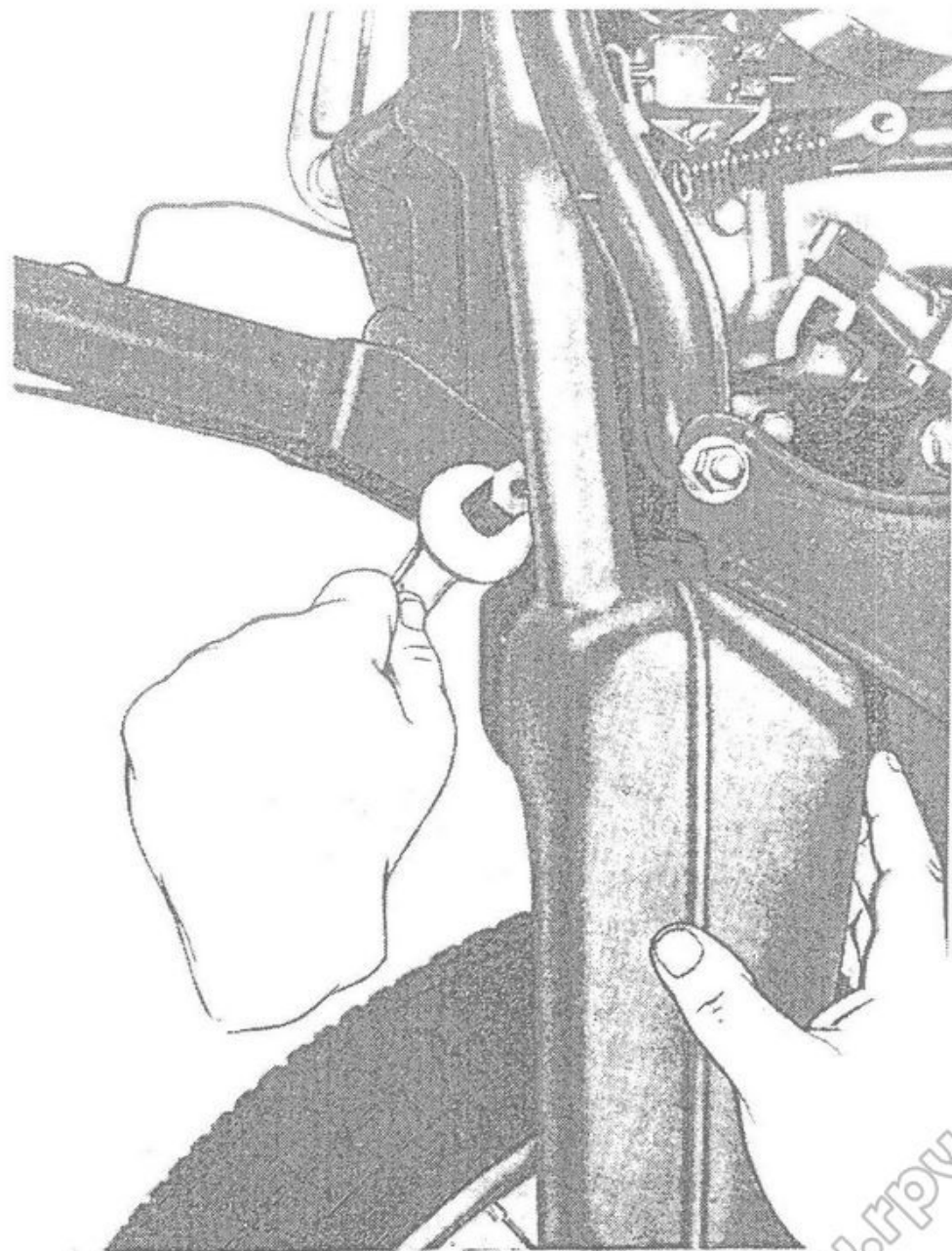


Fig. 2 - Smontaggio silenziatore scarico

Togliere dal pignone la catena, sganciare dalla leva sul motore il filo della frizione, togliere dalla leva sul motore il tirante del cambio mediante l'estrazione della copiglia.

Come ultima operazione per togliere il motore dal telaio occorre levare i tre bulloni che tengono attaccato il motore allo zoccolo nel seguente modo:

I) togliere il bullone superiore e quello inferiore - anteriore mediante chiave a tubo da mm. 14;

II) togliere il bullone inferiore - posteriore con chiave piatta da mm. 14;

III) svitare con chiave a tubo da mm. 14 e sfilare dal telaio il bullone di tenuta zoccolo porta motore e pedale freno. Nello sfilare questo bullone fare attenzione a come sono montati i due distanziali per poterli rimontare nella medesima posizione. Dopo aver effettuato quanto detto togliere il motore dal telaio sfilandolo dallo zoccolo come dimostrato a fig. 4.

## Smontaggio del motore

Per procedere allo smontaggio completo del motore così come si trova appena tolto dal telaio (vedere fig. 5), si opera come segue:

Come prima operazione per iniziare lo smontaggio del motore occorre togliere l'olio che è contenuto nel basamento riferendosi alle istruzioni inerenti elencate nel capitolo « Prova del motore »;

### *Togliere:*

— il volano nel seguente modo: per primo levare il tappo con coperchietto copripolvere mediante apposito blocchetto esagonale 24711 dato in dotazione, indi svitare, con chiave a tubo da mm. 19, il dado sull'albero motore per bloccaggio volano; togliere la parte rotante del volano mediante estrattore 36479 come è dimostrato a fig. 6 e la parte fissa del volano svitando le tre viti di fissaggio. Prima di togliere la parte fissa occorre tracciare un segno di riferimento su di essa e sul basamento in modo da poterla rimontare al medesimo posto, e quindi di non

variarne la fasatura. Allo scopo di evitare la smagnetizzazione del volano, è opportuno rimettere la parte rotante nella parte fissa subito dopo averle smontate dal motore;

— il cappello porta leva frizione, svitando i tre dadi di tenuta, con chiave da mm. 11;

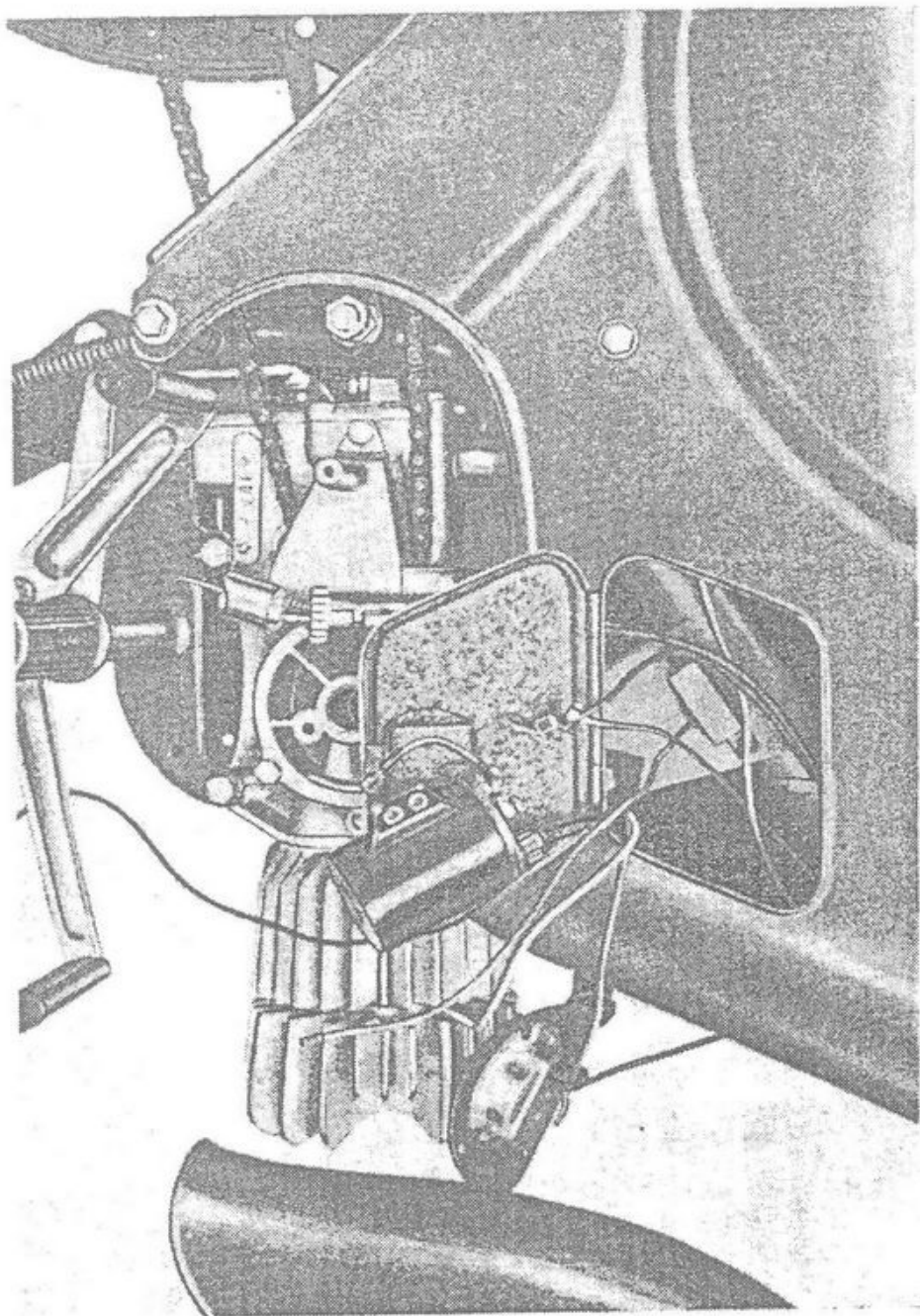
— dall'albero primario l'astina corta e l'astina lunga spingidischi frizione;

— la leva per la messa in moto, svitando con chiave da mm. 10 il dado di tenuta chiavella, indi togliere la chiavella e la leva: dopo di questo sfilare l'albero con settore e molla di richiamo;

### *Togliere:*

— la ghiera, dopo averla liberata della ranella di fissaggio, il pignone catena e l'anello distanziatore facendo attenzione a rimontarlo con le scanalature per tenuta olio verso l'interno;

— il basamento lato volano svitando i due bulloni sul



ig. 3 - Come vengono tolti i fili che partono dal volante

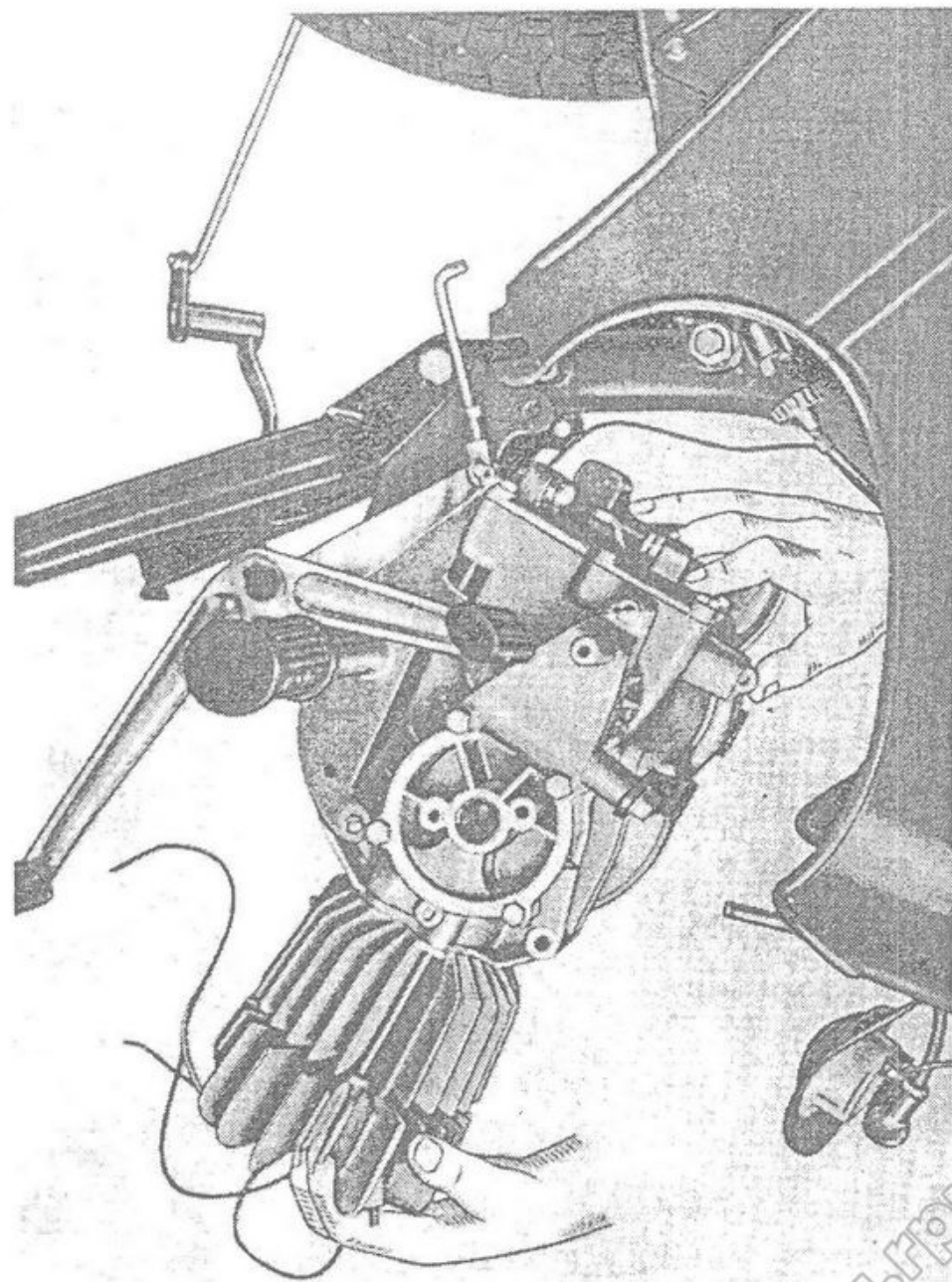


Fig. 4 - Come si leva il motore dal telaio



corpo della valvola rotante (lato destro), vedere fig. 7, e i sei bulloni sulla parte sinistra mediante chiave a tubo da mm. 11;

— dal basamento motore la guarnizione, il settore d'avviamento completo di albero e la molla spingialbero pedivella;

— il dado di bloccaggio pignone sull'albero motore; per svitarlo, occorre tener fermo l'albero mediante apposita chiave 24709, questa viene applicata al cono dell'albero e tenuta dallo stesso dado per volano. Agire poi sul dado con chiave da mm. 32 come è dimostrato a fig. 8, e sfilare il pignone.

Nel montaggio occorre adoperare i medesimi attrezzi curando di ottenere un perfetto bloccaggio;

— il gruppo della frizione mediante apposito attrezzo 23590 come è dimostrato a fig. 9: occorre comprimere quel tanto da liberare l'anello Seeger di tenuta disco per appoggio molle; dopo di questo sfilare dall'albero primario il disco, il piattello spingidischi frizione completo delle 6 molle e il gruppo dischi frizione. Sfilare dall'albero primario la chiavella facendo attenzione a come è montata per poi rimontarla nella medesima posizione, e togliere l'anello Seeger per tenuta ingranaggio trasmissione. Sfilare dall'albero primario l'ingranaggio di trasmissione completo dell'ingranaggio libero per l'avviamento;

— i quattro dadi che fissano la testa del motore con chiave a tubo da mm. 11, indi sfilare la testa e il cilindro dagli appositi tiranti avvitati sul motore;

— il pistone levando le due mollette che fissano lo spinotto e agendo, per levare lo spinotto, con apposito estrattore 26774 (B) come dimostrato a fig. 10.

N.B. - Qualora venga rimontato lo stesso pistone è necessario poterlo ricollocare nella stessa giacitura in cui si trovava quando lo si è tolto. Per non incorrere in errore prima di smontare il pistone occorre tracciarvi un piccolo segno in modo che nel rimontarlo non venga girato di 180° rispetto all'asse del cilindro. Il pistone va rimontato in modo che la spina per tenuta prima fascia elastica guardi verso l'alto della macchina;

— la bussola per valvola rotante mediante apposito estrattore 24714 come è dimostrato a fig. 11;

— la biella e l'albero motore: la biella viene tolta per primo mediante la svitatura con apposita chiave 23589 della ghiera di fissaggio dischetto tenuta biella, vedere fig. 12.

Dopo di questo sfilare il dischetto con tacche e la biella facendo attenzione a non perdere i rullini (N. 30).

Levare l'albero motore con leggeri colpi di mazzuola d'alluminio dopo aver estratto la chiavella per tenuta pignone motore.

*Gruppo cambio (vedere fig. 13).*

*Togliere:*

— il coperchio posteriore del basamento svitando i cinque bulloncini con chiave da mm. 11 e la vite di tenuta coperchio. Dal coperchio levare poi la levetta e il gruppo dei saltarelli per settore cambio;

— il tappo di tenuta molla e sfera per settore cambio marce sulla parte superiore del basamento, indi sfilare il settore con nasello e ranella;

— la flangia di supporto alberi cambio svitando il bullone con chiave a tubo da mm. 11 e le due viti con chiave a cava esagonale da mm. 6 (vedere fig. 14).

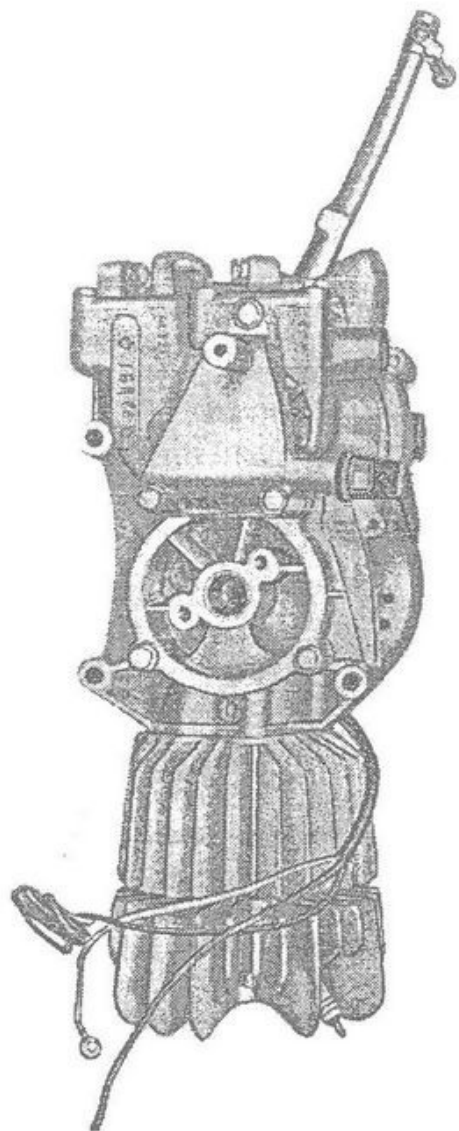


Fig. 5 - Come si presenta il motore tolto dal telaio

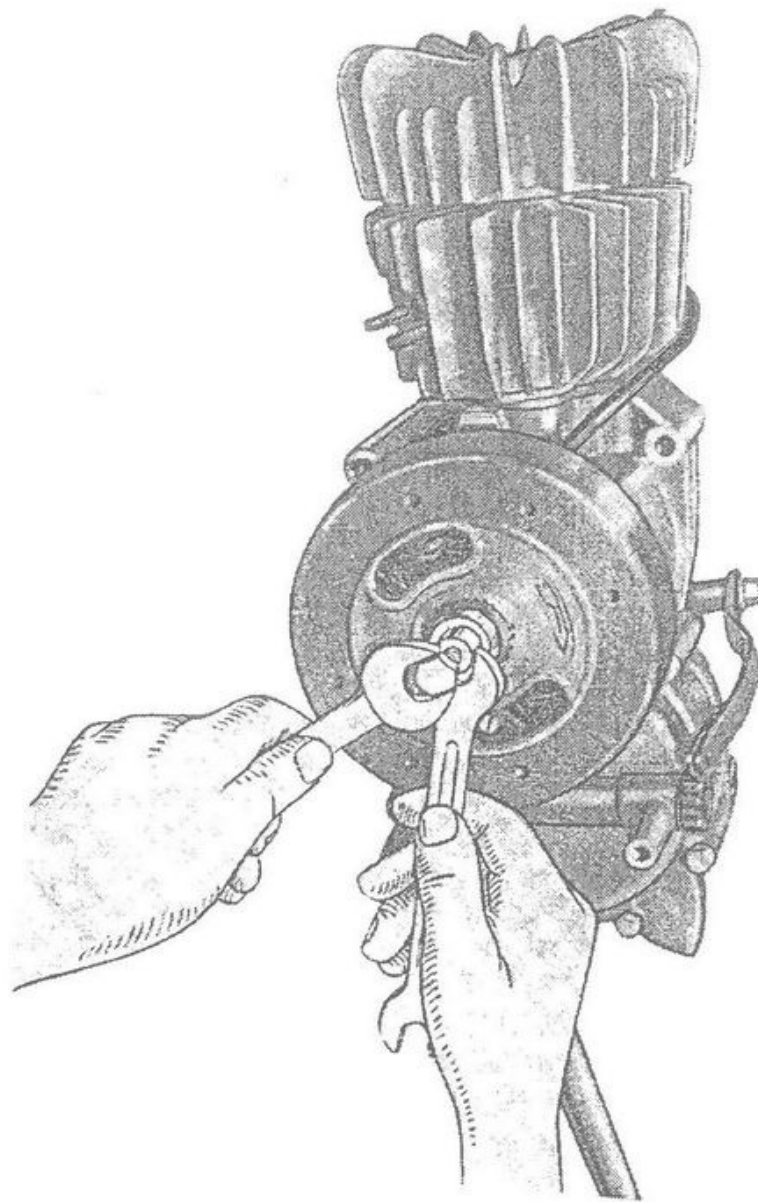


Fig. 6 - Smontaggio dell'alternatore volante

Ottenuto questo, battere leggermente sul lato destro dell'albero primario quel tanto da staccare la flangia con montato il-gruppo cambio;

l'ingranaggio presa diretta dal cuscinetto, battendo leggermente con mazzuola di legno dalla parte esterna.

## ISPEZIONE E REVISIONE DEL MOTORE

### Gruppo basamento e coperchi

Eseguite le operazioni di smontaggio del motore e provveduto all'accurata pulizia dei singoli pezzi, procedere come segue:

*Basamento motore* (vedere fig. 15).

#### Ispezione.

Dopo averlo accuratamente pulito (vedere sopra):

#### *Controllare:*

— se il basamento non presenta crepe in alcun punto, qualora si riscontrasse ciò, saldare o sostituire il pezzo. Solo se si tratta di piccole incrinature è consigliabile la saldatura, in tal caso è sempre bene controllare dopo la saldatura che il basamento non abbia subito deformazioni, verificare con particolare cura i piani del basamento e dei coperchi;

— se i prigionieri per tenuta testa cilindro sono ben fissi, in caso contrario avvitarli a fondo.

Se accadesse di dover rovinare il filetto nel foro del basamento occorre maggiorare il foro e filettare; avvitare poi il prigioniero maggiorato. Si può anche filettare nel basamento una bussola ed avvitare su questa il vecchio prigioniero;

— lo stato di conservazione dei piani di unione ai coperchi e al basamento lato volano, ricordarsi che se i piani

non sono perfetti o senza guarnizione, non si potrà ottenere la tenuta dell'olio.

Osservando il basamento sul lato sinistro si noterà:

— i cuscinetti a sfere per ingranaggio presa diretta e albero motore. Controllare che siano ben fissi nei loro alloggiamenti.

Per le misure di controllo vedere capitolo « Gruppo cuscinetti ».

Osservare la perfetta efficienza dell'anello di tenuta montato sul cuscinetto per albero motore; nel caso abbia perso elasticità sostituirlo.

#### *Boccola per albero secondario.*

Osservare che la superficie interna non presenti rigature. Giuoco di montaggio fra albero e boccola millimetri  $0,016 \div 0,052$ .

Giuoco massimo d'usura mm. 0,15.

#### *Boccola per settore cambio.*

Osservare che la superficie interna sia levigata.

Giuoco di montaggio fra settore e boccola millimetri  $0,016 \div 0,061$ .

Giuoco massimo di usura mm. 0,2.

#### *Camma disinnesto saltarelli.*

Per smontarla dal basamento occorre svitare le due viti di

tenuta.

Controllare che il profilo della camma, dove scorrono i due saltarelli, non presenti rigature o usure, nel caso sostituire il pezzo.

Nel montaggio occorre registrarla nel seguente modo:

— montare il settore in II<sup>a</sup> velocità, indi verificare che i due spigoli della camma coincidano con le due tacche per saltarelli nel settore; a registrazione ultimata avvitare a fondo le due viti.

*Basamento lato volano (vedere fig. 16).*

*Verificare:*

— lo stato del piano di unione al basamento motore e l'integrità delle filettature;

— il cuscinetto a rulli per albero motore, che sia ben fisso nell'alloggiamento, per le misure di controllo vedere capitolo « Gruppo cuscinetti »;

— l'anello per tenuta olio che non abbia perso elasticità, nel caso sostituirlo. Per togliere il cuscinetto occorre levare l'anello di tenuta e agire con punzone sul cuscinetto;

— che la guarnizione fra basamento e coperchio lato volano sia in perfette condizioni;

— che l'anellino in gomma per albero settore avviamento non abbia perso di elasticità o sia slabbrato; nel caso occorre sostituirlo.

*Coperchio posteriore del basamento.*

*Verificare:*

— lo stato del piano d'unione al basamento e l'integrità delle filettature;

— che la guarnizione fra coperchio e basamento sia in perfette condizioni;

— la boccola del perno porta saltarelli, per quanto concerne la pressatura nel coperchio e la superficie interna. Giuoco di montaggio fra perno e boccola mm.  $0,016 \div 0,061$ .

Giuoco massimo d'usura mm. 0,15;

— l'integrità dell'anellino in gomma posto nella boccola, se non efficiente sostituire.

*Flangia di supporto alberi cambio.*

*Verificare:*

— lo stato di unione al basamento;

— il cuscinetto a sfere per albero primario, che sia ben fisso nell'alloggiamento sulla flangia, per le misure di controllo vedere capitolo « Gruppo cuscinetti »;

— la superficie interna della boccola per albero secondario.

Giuoco di montaggio fra albero e boccola mm.  $0,016 \div 0,052$ .

Giuoco massimo d'usura mm. 0,15.

*Bussola per valvola rotante.*

*Verificare:*

— lo stato d'unione al basamento;

— la superficie interna dove alloggia la valvola rotante, deve essere levigata, non deve presentare rigature o usure apprezzabili. Giuoco di montaggio fra bussola e valvola mm.  $0,020 \div 0,062$ . Giuoco massimo d'usura mm. 0,12;

— il piano d'appoggio a valvola rotante, che non abbia subito usure o rigature, nel caso sostituire;

— la guarnizione, che sia in perfette condizioni, nel caso sostituire.

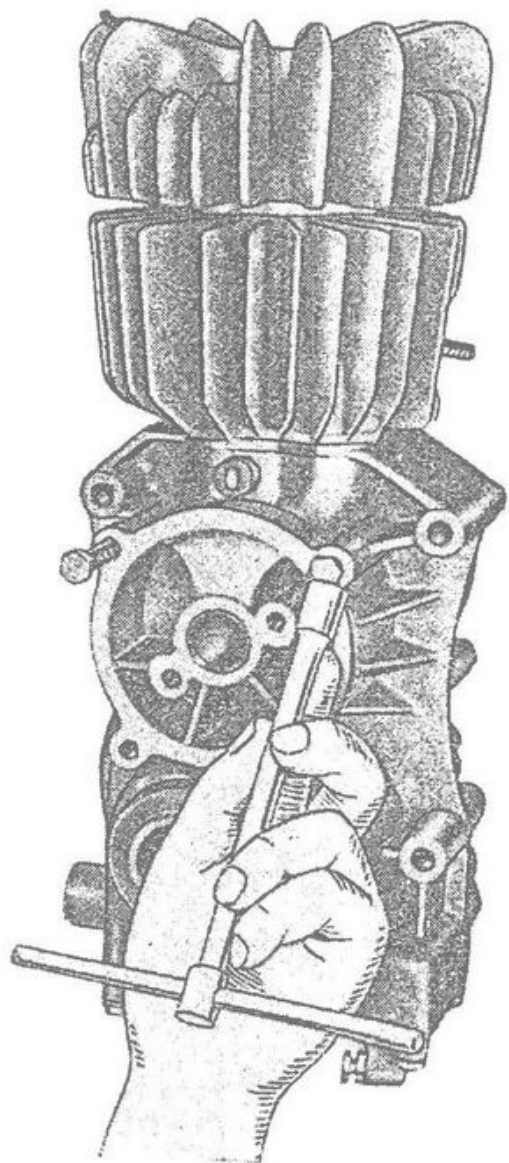


Fig. 7 - Una delle operazioni per togliere il basamento lato volano

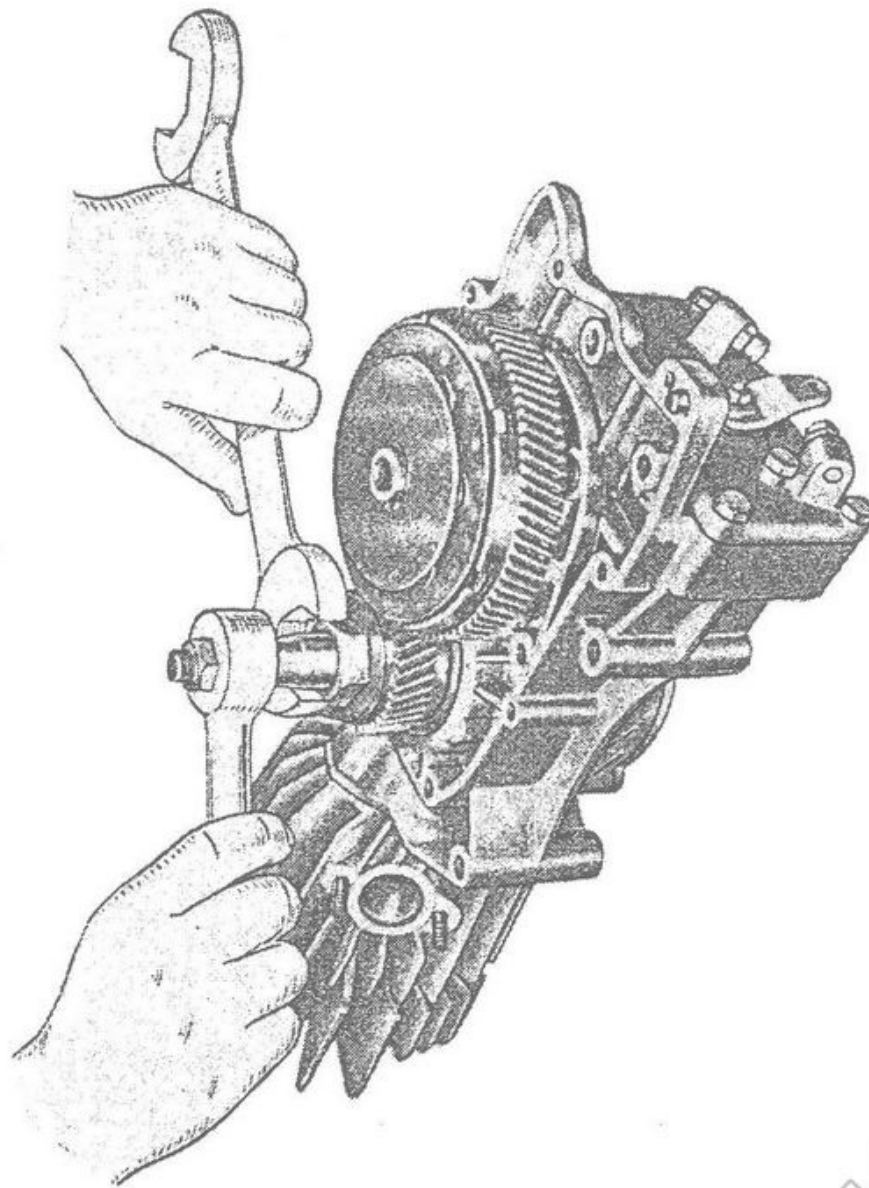


Fig. 8 - Come si toglie il pignone motore



*Valvola rotante.*

*Verificare:*

— la superficie esterna della valvola e quella sul fianco a

contatto della bussola che non abbia subito usure o rigature, nel caso sostituire.

## Gruppo cuscinetti

*Avvertenza generale:* Tutti i cuscinetti a sfere e a rulli usati in questo motociclo sono largamente dimensionati in modo da ottenere una lunga durata.

### Ispezione.

*Si osservi accuratamente:*

— la superficie esterna dell'anello interno, e la interna dell'anello esterno (superfici di rotolamento). Esse debbono apparire perfettamente lisce e levigate. Verificandosi crepe, incrinature o ruvidezza superficiale, occorre sostituire il cuscinetto completo;

— le sfere o i rulli, devono presentarsi integri e levigatissimi per tutta la superficie, riscontrando difetti, cambiare il cuscinetto. Si ricordi di non tentare mai la riparazione parziale, essendo difficilissimo ottenere buoni risultati da cuscinetti riparati. Nel montaggio dei cuscinetti, si curi sempre di agire sull'anello che viene pressato. Si ricordi che i cuscinetti nuovi presentano prima del forzamento sull'asse o nell'alloggiamento, un piccolo giuoco radiale (dell'ordine di millesimi di millimetro); tale giuoco diminuisce a forzamento avvenuto, ma non si deve annullare perchè altrimenti le sfere o i rulli forzerebbero, e il cuscinetto si rovinerebbe in breve tempo. Nei cuscinetti portanti e di spinta è ammesso un sensibile giuoco assiale (dell'ordine di centesimi di millimetro).

*Cuscinetti asse motore.*

Sono due: uno a rulli a sinistra nel basamento lato volano e uno a sfere nel basamento motore.

Il cuscinetto a rulli è esclusivamente portante: quello a sfere è portante e di spinta.

Convieni verificare lo stato di usura di questi due cuscinetti prima ancora di smontare il volano. Afferrando il volano con le mani si tenti di muoverlo in senso assiale (tirandolo a sè e respingendolo) e in senso radiale. E' tollerabile un leggerissimo giuoco radiale (mm. 0,03 ÷ 0,05). E' pure ammesso un giuoco assiale di entità leggermente maggiore del precedente, ma contenuto entro 0,10 mm. circa.

Verificandosi giuoco radiale occorre sostituire il cuscinetto a rulli.

Verificandosi giuoco assiale eccessivo sostituire il cuscinetto a sfere. - Verificandosi giuoco assiale e radiale sostituire entrambi.

*Cuscinetti asse primario del cambio.*

Sono due a sfere.

Uno montato sulla flangia.

Uno montato sul basamento (è il cuscinetto dell'ingranaggio presa diretta).

I cuscinetti sono pressati dall'interno.

*Cuscinetti per mozzo anteriore e posteriore.*

Sono quattro a sfere (due per mozzo).

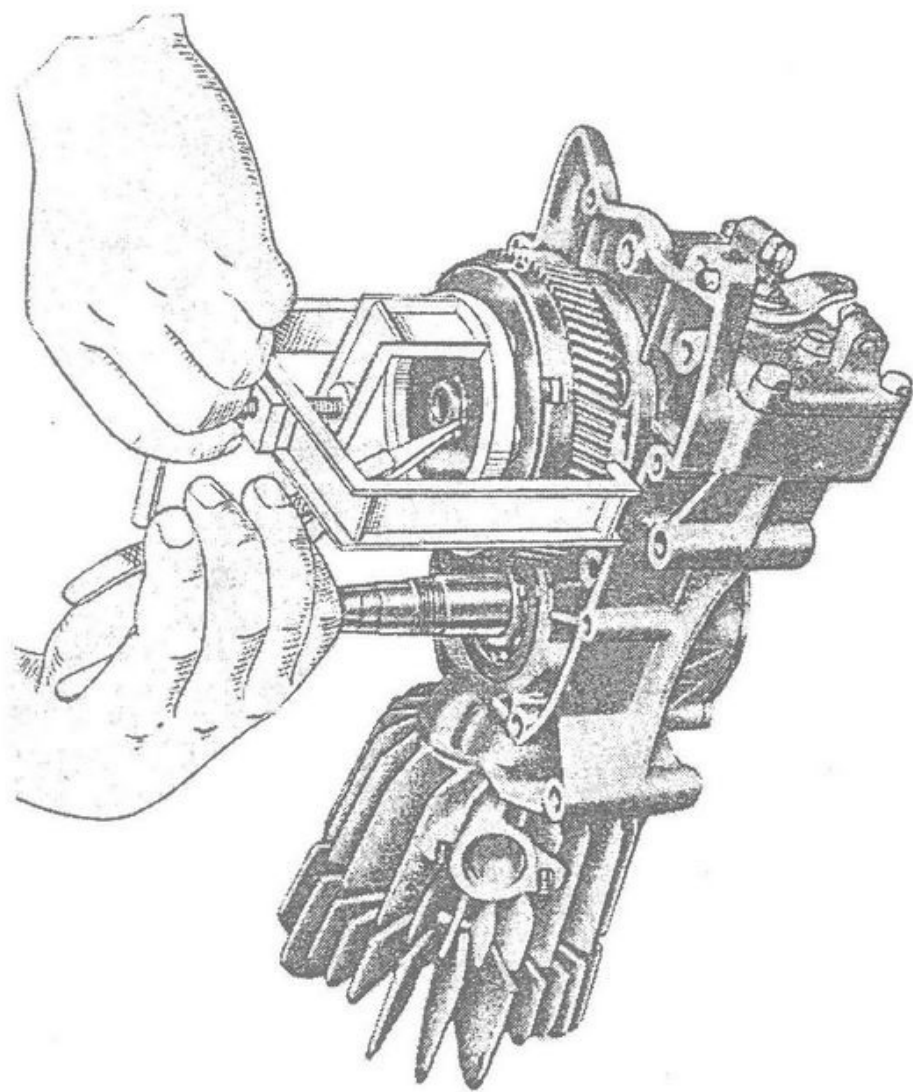


Fig. 9 - Come viene tolto il gruppo della frizione

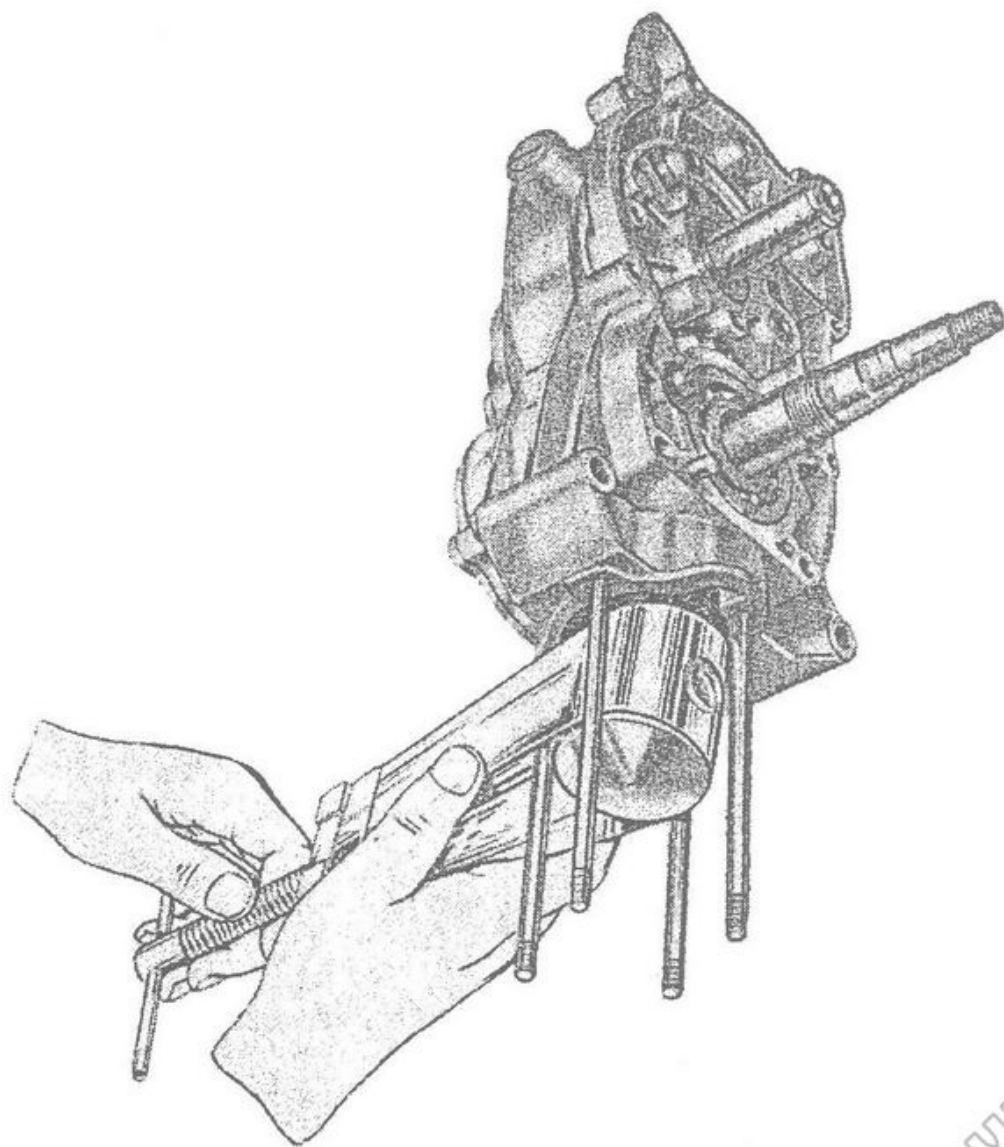


Fig. 10 - Come viene tolto lo spinotto del pistone

## Gruppo anelli in gomma per tenuta olio

### Ispezione.

Ve ne sono 4:

- uno (anello in gomma) nella boccola di supporto perno porta-saltarelli innesto marce;
- uno (anello di tenuta) nel basamento volano per cuscinetto albero motore;
- uno (anellino in gomma) nel basamento volano per

albero settore avviamento;

- uno (anellino di tenuta) nel basamento motore per cuscinetto albero motore;

Avvertendo perdite di olio o elasticità insufficiente di tenuta occorre sostituirli.

Tener presente di rimontarli nell'identica posizione presentata allo smontaggio.

## Gruppo testa - cilindro - pistone

Per lo smontaggio (vedere capitolo: Smontaggio del motore).

### Testa del motore.

### Ispezione.

Togliere accuratamente i residui carboniosi servendosi di raschietti e spazzole metalliche. Lavare poi con petrolio o benzina e asciugare con getto d'aria o stracci.

### Controllare:

- lo stato delle alettature di raffreddamento, se ve ne sono parecchie rotte o scheggiate, sostituire;
- che la filettatura per fissaggio candela sia in perfette condizioni; nel caso non lo fosse, maggiorare il foro quel tanto da poter riportare una ghiera in bronzo avente la filettatura per candela  $\varnothing$  14 P. 1,25.

### Montaggio.

Invertire le operazioni di smontaggio, avendo cura di montare la testa col foro della candela a destra.

*Avvertenza:* E' opportuno prima di montare la testa sul cilindro effettuare la smerigliatura fra testa e cilindro.

Dopo questa operazione ricordarsi di pulire bene le parti smerigliate e di stringere a fondo i quattro dadi che fissano la testa al cilindro.

### Cilindro.

#### Verificare:

- che i passaggi per l'aspirazione e lo scarico siano puliti;
- la superficie della canna del cilindro: deve apparire levigata ed esente da usure, rigature, tacche, ecc. Caso contrario occorre sostituire cilindro e pistone (vedere tabella: Organi del manovellismo);
- sulla superficie esterna lo stato dei piani di unione al basamento e alla testa;
- lo stato delle alette di raffreddamento;
- la filettatura dei due prigionieri per attacco tubo di scarico;
- la guarnizione fra cilindro e basamento, se non perfettamente efficiente sostituirla.

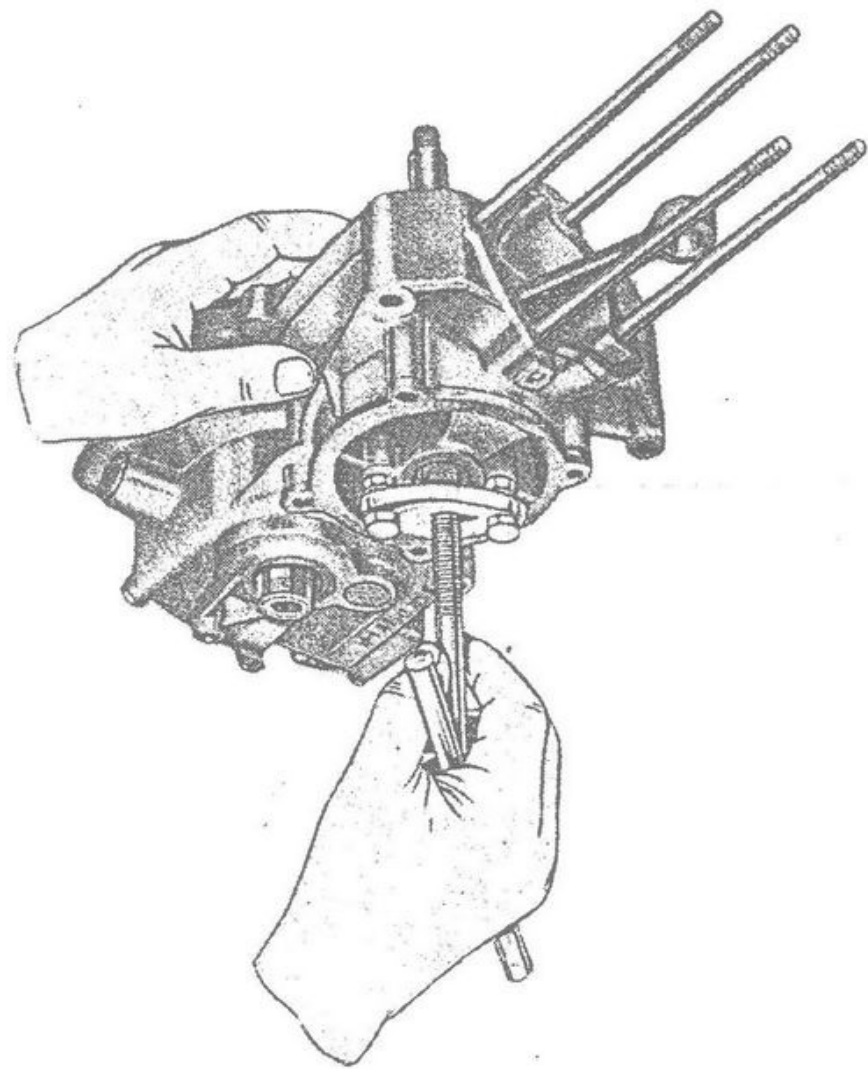


Fig. 11 - Come viene estratta  
la bussola per valvola rotante

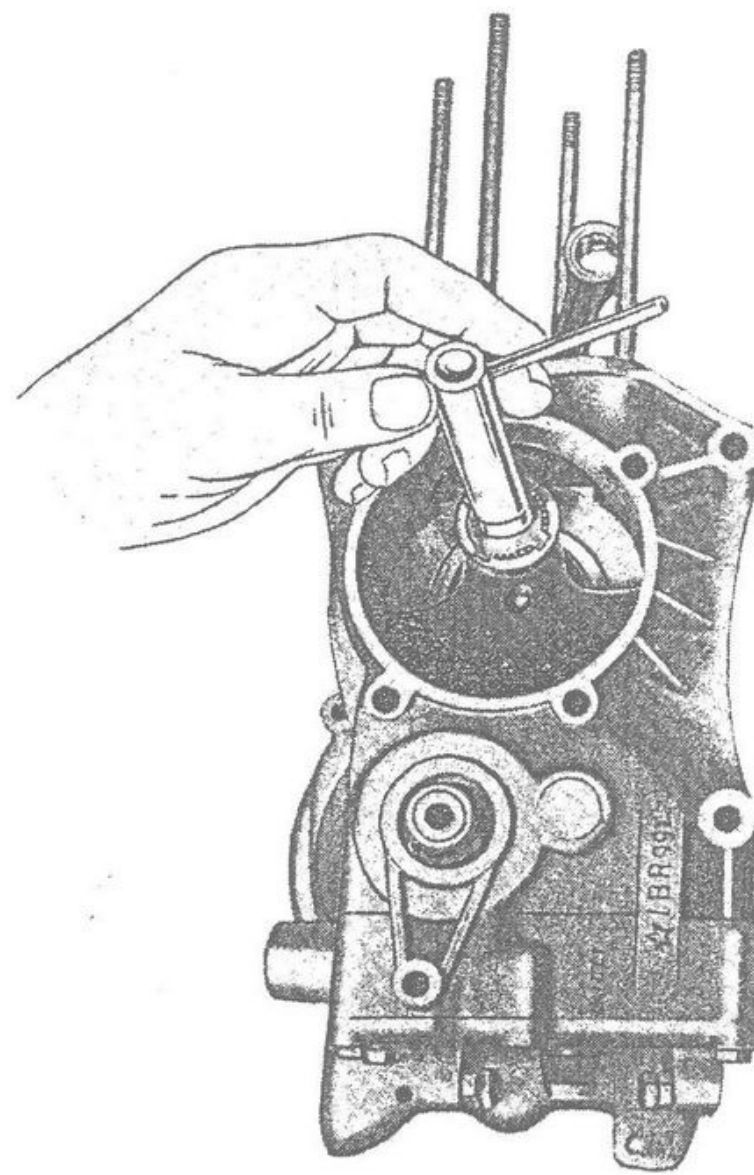


Fig. 12 - Come viene tolta la biella

### *Pistone.*

#### *Esaminare:*

— attentamente la testa e il fianco. Tolte le eventuali incrostazioni carboniose, le superfici devono presentarsi levigate;

— Lo stato delle sedi delle fasce elastiche.

Per misure (vedere tabella: Organi del manovellismo).

*N.B.* Il pistone dev'essere montato nel motore curando che il taglio praticato nel pistone figuri sulla parte superiore di questo (che la parte tagliata del pistone guardi verso l'alto del motore).

#### *Anelli di fermo spinotto.*

Controllare che non abbiano perso la loro elasticità, nel caso sostituire.

#### *Spinotto.*

Deve essere preciso nella boccola piede di biella e leggermente forzato nei supporti del pistone. Quando si cam-

bia il pistone occorre sostituire anche lo spinotto. Per misure (vedere tabella: Organi del manovellismo).

#### *Fasce elastiche.*

##### *Controllare:*

— lo stato di conservazione, se risultassero non perfettamente aderenti al cilindro per tutta la periferia sostituirle;

— nelle apposite gole del pistone (sedi) l'adattamento delle fasce nuove; queste devono poter muoversi, se pur con poco giuoco, nelle apposite scanalature. Introdurre nella canna del cilindro la fascia elastica, verificare che essa giaccia in un piano normale all'asse del cilindro (ciò si può effettuare introducendo il pistone rovesciato e facendo aderire al bordo del pistone la fascia elastica). Misurare la distanza fra i punti di chiusura (vedere tabella: Organi del manovellismo);

— che sulle fasce elastiche la sede della spina di fermo non forzi sulla spina stessa.

## **Gruppo albero motore - biella**

### **Ispezione.**

#### *Biella.*

La superficie interna della testa di biella deve presentarsi levigatissima. La boccola del piede di biella deve essere ben fissa (forzata), non deve presentare tacche o striature interne; per le usure (vedere tabella: Organi del manovellismo). Dovendo sostituire la boccola dopo presata nel piede di biella ripassare il foro (vedere tabella: Organi del manovellismo). Montata la boccola eseguire la fresatura per la lubrificazione.

#### *Rullini.*

Esaminarli attentamente uno per uno: devono essere integri e levigatissimi, caso contrario sostituirli.

#### *Dischetto con tacche.*

Controllare lo stato di usura; se si riscontrano rigature sostituire.

#### *Ghiera fissaggio dischetto.*

Controllare che sia perfettamente efficiente, nel caso sostituire.

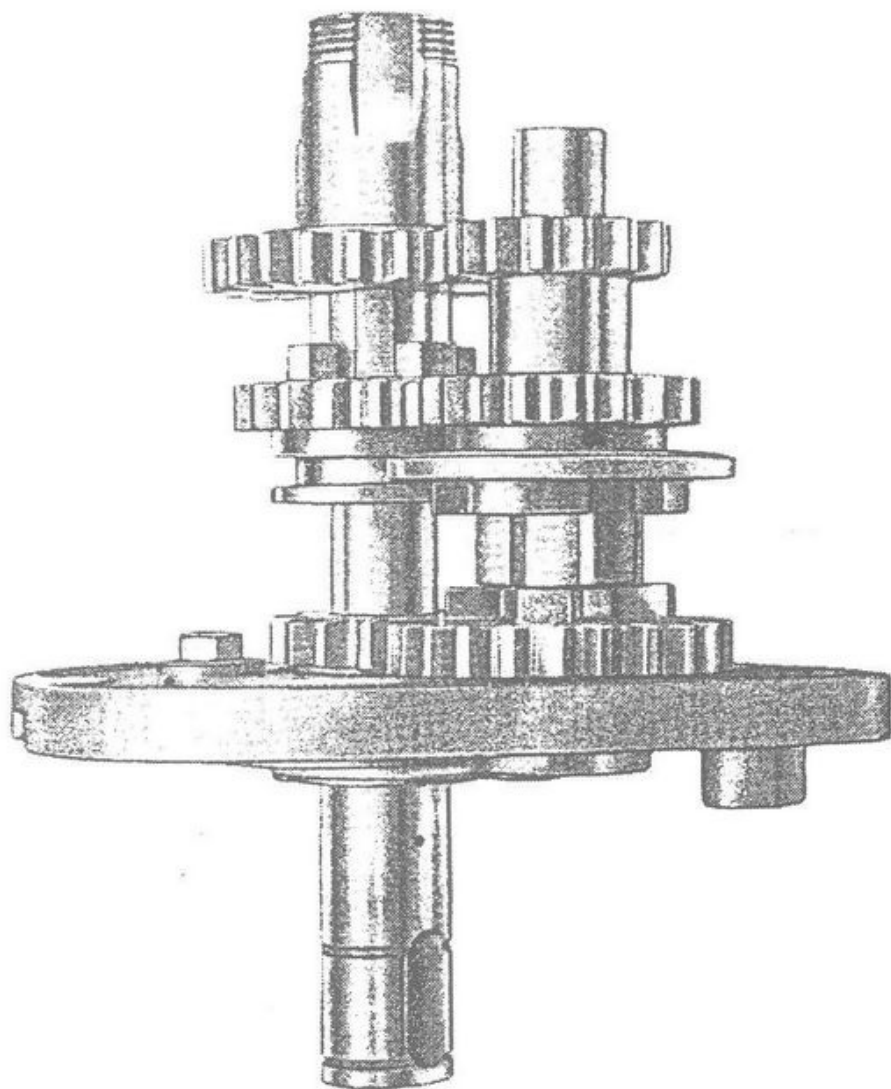


Fig. 13 - Gruppo cambio montato in II<sup>a</sup> velocità

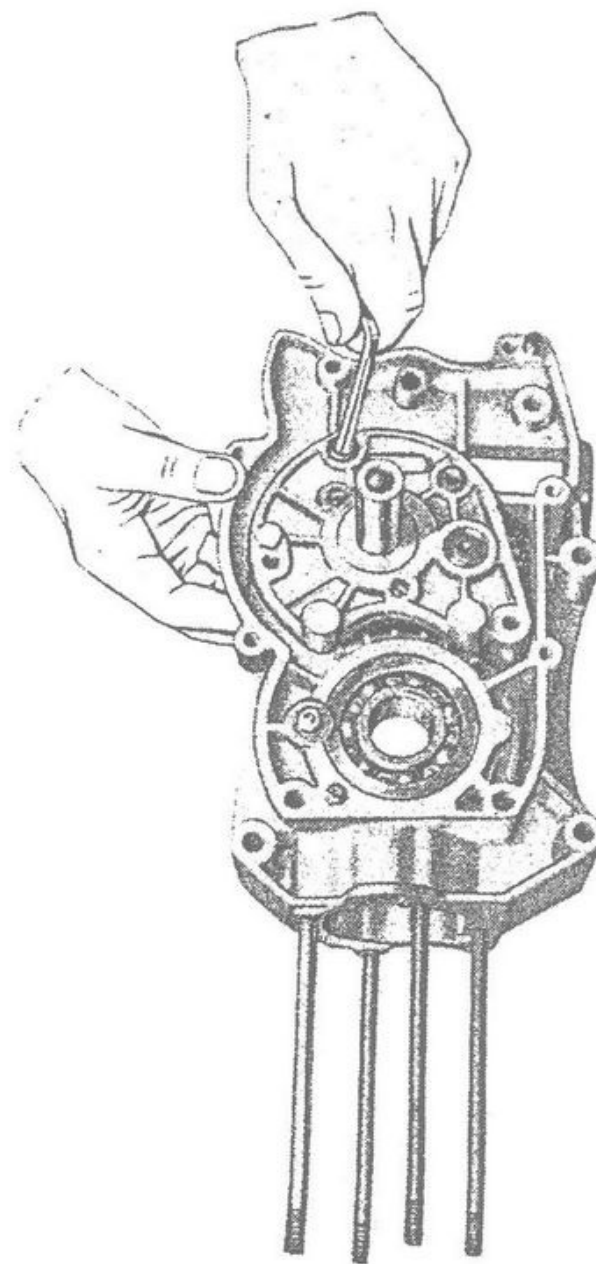
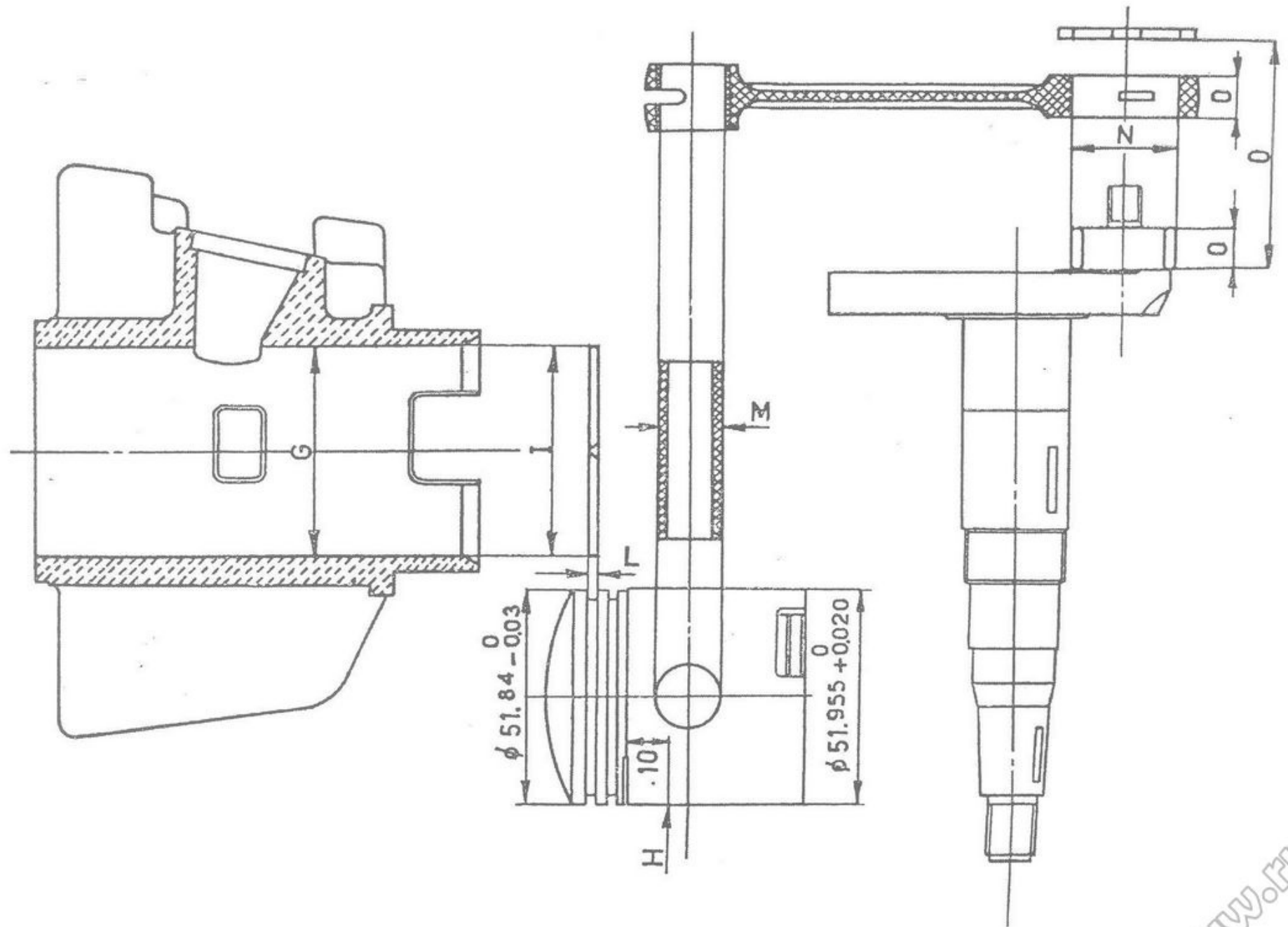


Fig. 14 - Come si toglie la flangia di supporto alberi cambio



## ORGANI DEL MANOVELLISMO

A PEZZO NUOVO mm.	MISURE DI CONTROLLO E DI SELEZIONATURA: fra il diametro del pistone H e il diametro del cilindro G.	GIUOCO DI MONTAGGIO mm.	GIUOCO MASSIMO D'USURA mm.	OSSERVAZIONI																		
G = cilindro Ø 52 $\begin{matrix} 0 \\ -0,020 \end{matrix}$		—	0,12	<p>Selezione d'accoppiamento per il montaggio cilindro-pistone N.B. - La lettera che segna il grado: A - B - C è stampigliata sul cilindro e sul pistone. Ø DEL CILINDRO</p> <table border="1" style="margin-left: auto; margin-right: auto;"> <tr> <td>Grado A</td> <td>Grado B</td> <td>Grado C</td> </tr> <tr> <td>51,980</td> <td>51,987</td> <td>51,994</td> </tr> <tr> <td>51,986</td> <td>51,993</td> <td>52,000</td> </tr> </table> <p>PISTONE Ø del mantello per accoppiamento misurato in H</p> <table border="1" style="margin-left: auto; margin-right: auto;"> <tr> <td>Grado A</td> <td>Grado B</td> <td>Grado C</td> </tr> <tr> <td>51,980</td> <td>51,987</td> <td>51,994</td> </tr> <tr> <td>51,986</td> <td>51,993</td> <td>52,000</td> </tr> </table>	Grado A	Grado B	Grado C	51,980	51,987	51,994	51,986	51,993	52,000	Grado A	Grado B	Grado C	51,980	51,987	51,994	51,986	51,993	52,000
Grado A	Grado B	Grado C																				
51,980	51,987	51,994																				
51,986	51,993	52,000																				
Grado A	Grado B	Grado C																				
51,980	51,987	51,994																				
51,986	51,993	52,000																				
H = pistone Ø 51,980 $\begin{matrix} 0 \\ +0,020 \end{matrix}$																						
I = fascia Ø 52		$0,100 \pm 0,250$	1,000																			
L = $\left. \begin{matrix} \text{Sede} \\ \text{Fascia} \end{matrix} \right\}$ $\begin{matrix} +0,075 \\ +0,050 \\ -0,010 \\ -0,025 \end{matrix}$	<p>Fra il taglio della fascia elastica introdotta nella canna del cilindro. Fra l'altezza della fascia elastica e quella della sede sul pistone.</p>	$0,100 \pm 0,060$	0,150																			
M = $\left. \begin{matrix} \text{Spinotto } \text{Ø } 15K4 \\ \text{Biella } \text{Ø } 15F7 \\ \text{Pistone } \text{Ø } 15H4 \end{matrix} \right\}$ $\begin{matrix} +0,001 \\ +0,006 \\ +0,016 \\ +0,034 \\ 0 \\ +0,005 \end{matrix}$	<p>Fra il foro del pistone e lo spinotto. Fra la boccola della biella e lo spinotto.</p>	$\begin{matrix} [-0,006] \\ \text{interfer.} \end{matrix}$ $0,010 \pm 0,033$	0,050 0,060																			
N = $\left. \begin{matrix} \text{Albero } \text{Ø } 21,795 \\ \text{Biella } \text{Ø } 26,72 \\ \text{Rullini } \text{Ø } 2,5 \end{matrix} \right\}$ $\begin{matrix} -0,007 \\ \pm 0,005 \\ -0,002 \\ 0 \end{matrix}$	<p>Fra biella, rullini e albero motore.</p>	$0,022 \pm 0,045$	0,080	Sostituire i rullini se si denotano delle anomalie (aspetto bluastro). Rimontare i rullini nell'esatta posizione che occupavano prima dello smontaggio; in casi dubbi è bene sostituirli; il numero dei rullini è di 30.																		
O = $\left. \begin{matrix} \text{Biella } 10f8 \\ \text{Albero } 10,2 \end{matrix} \right\}$ $\begin{matrix} -0,013 \\ -0,035 \\ +0,05 \\ -0,05 \end{matrix}$	<p>Fra testa di biella e albero motore con dischetto di tenuta.</p>	$0,285 \pm 0,163$	0,400																			



Organi del manovellismo



*Albero motore.*

*Esaminare:*

— la superficie del perno di biella, deve presentarsi levigatissima, caso contrario occorre procedere alla rettifica o alla sostituzione dell'albero. Se si rettifica il perno di biella occorre eseguire la medesima operazione anche per la testa di biella e sostituire tutti i rulli con altri maggiorati.

— la superficie che lavora sui rulli del cuscinetto portante, non deve presentare usure o rigature;

— il cono per fissaggio alternatore volano;

— le sedi delle chiavette e le chiavette stesse;

— le due filettature.

Verificare sul perno di biella che il forellino per la lubrificazione sia pulito.

**Montaggio.**

Prima di montare la biella occorre verificarne la quadratura: occorre cioè controllare che i due fori di testa e piede di biella siano paralleli e complanari. Le eventuali deformazioni si possono correggere agendo sullo stelo mediante chiavi a forchetta e torcendo in senso contrario alla deformazione riscontrata.

Per montare sull'albero motore i rullini e la biella si procede come segue:

I) montare sul basamento l'albero motore;

II) montare sulla testa di biella i 30 rullini, mantenendoli aderenti con dell'olio denso;

III) montare la biella sull'albero motore come è dimostrato a fig. 17;

IV) montare l'apposito dischetto con tacche e la ghiera di fissaggio.

## Gruppo frizione e avviamento

**Smontaggio.**

Vedere capitolo: « Smontaggio del motore ».

**Ispezione.**

*Disco appoggio molle frizione.*

Controllare che sia perfettamente diritto.

*Molle spingidischi frizione.*

Sono 6. La molla a pezzo nuovo e libera ha una lunghezza di mm.  $23,75 \pm 0,2$  e occorrono kg.  $17 \pm 0,8$  per comprimerla a mm. 17. Verificare (a molla libera) l'accorciamento subito, se superiore del 3 % sostituire.

*Dischi frizione.*

Ve ne sono 2 con tacche esterne, in acciaio, e 2 in Fren-do con tacche interne.

Non devono essere rigati, deformati o molto consumati. Riscontrando rigature, crepe, deformazioni o usure eccessive sostituire.

Lo spessore dei dischi di Fren-do è mm. 2.

Lo spessore dei dischi in acciaio è mm. 1.

*Ingranaggio elicoidale di trasmissione.*

*Verificare:*

— il profilo ed il consumo dei denti dell'ingranaggio;

— se vi sono denti scheggiati o rotti occorre sostituirlo

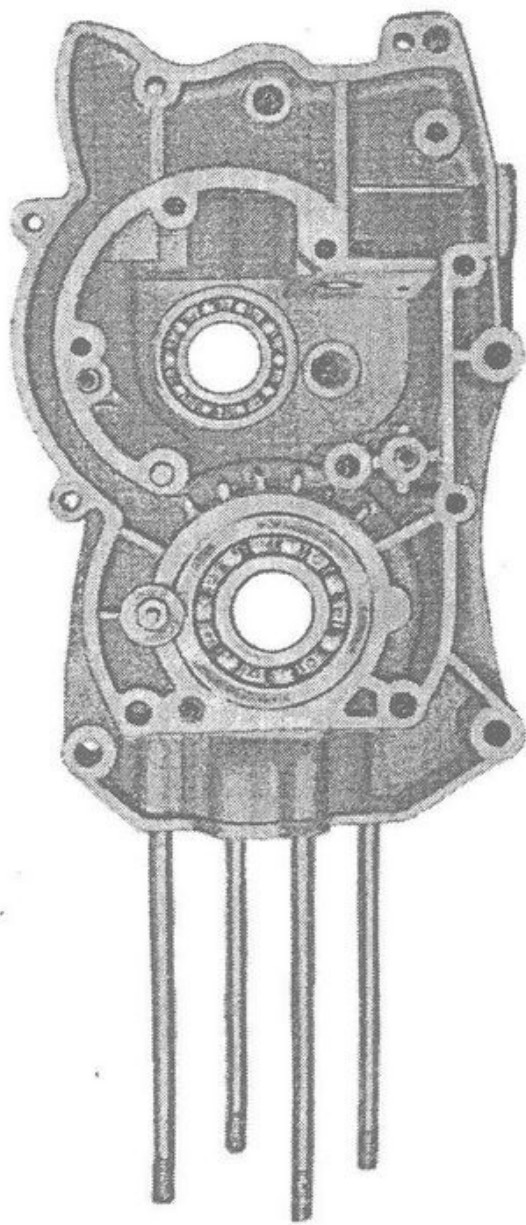


Fig. 15 - Basamento motore

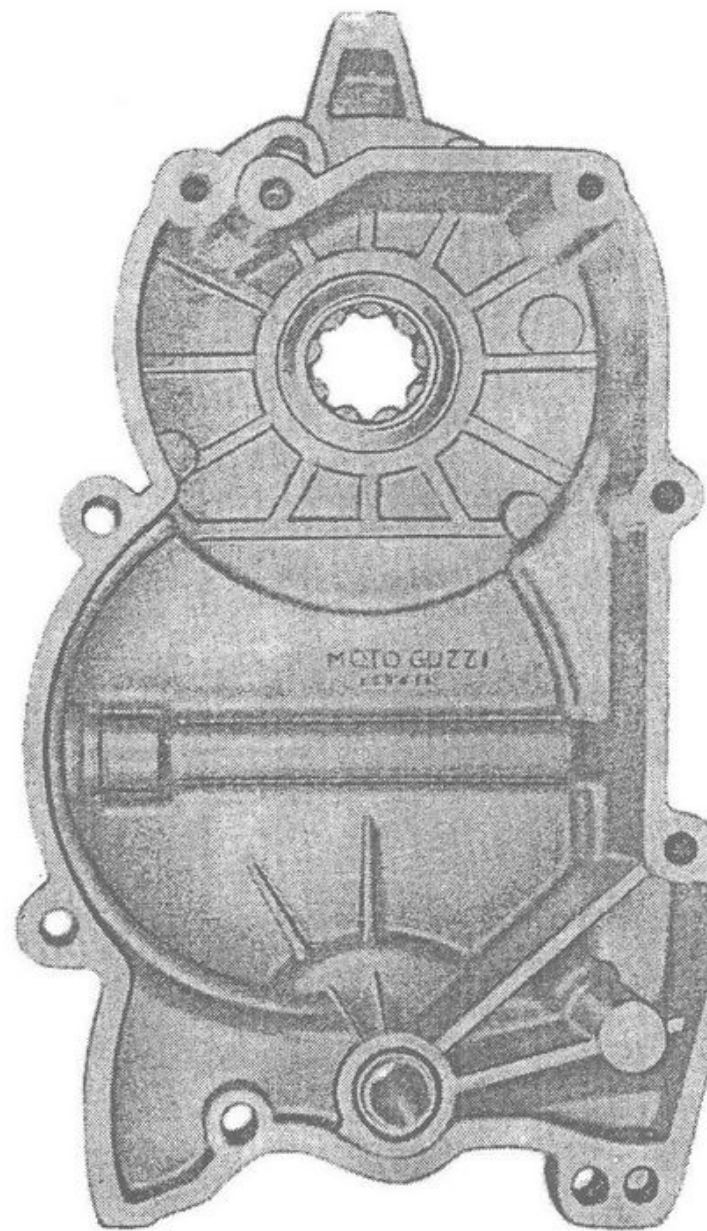


Fig. 16 - Coperchio basamento lato volan

#### *Astine spingidischi.*

Verificare che le astine siano diritte, che non abbiano subito usure alle estremità; nel caso raddrizzare o sostituire.

#### *Leve di comando frizione.*

Verificare:

- che la leva esterna non abbia subito deformazioni;
- che sulla leva interna non si riscontrino usure sulla parte montata nel coperchio e nella nicchia a contatto con l'astina.

#### *Ingranaggio libero per avviamento.*

Controllare:

- che non vi siano denti incrinati o rotti e che non abbiano subito usure apprezzabili;
- l'usura del profilo dove lavora il nasello.

#### *Molla per nasello.*

Controllare la perfetta efficienza, nel caso non lo fosse sostituirla.

#### *Nasello.*

Controllare che non vi siano rigature o usure, nel caso sostituire.

#### *Settore d'avviamento.*

Controllare:

- che la dentatura del settore sia in perfette condizioni, che non vi siano denti incrinati o mancanti, nel caso sostituire;
- l'albero, deve essere diritto;

— la molla spingialbero e la molla per ritorno pedivella d'avviamento; se risultassero non perfettamente efficienti vanno sostituite.

#### *Gruppo frizione.*

##### **Montaggio.**

Invertire l'ordine di smontaggio (vedere capitolo « Smontaggio del motore »).

Si montino i dischi nell'ordine col quale si erano tolti (vedere fig. 18). Essi devono essere puliti e leggermente unti.

##### **Registrazione della frizione.**

Si rende necessaria quando il movimento libero (giuoco) all'estremità della leva di comando è superiore o inferiore a 3 mm. circa.

Con mancanza di giuoco si può verificare uno slittamento dei dischi con conseguente consumo di questi e rendimento anormale del motore.

Con un giuoco superiore al suddetto si può verificare un incompleto distacco della frizione con conseguente cambio marce rumoroso.

La registrazione viene fatta agendo sull'apposito bulloncino e controdado zigrinati, posti sul manubrio all'attacco del comando.

Per registrare occorre allentare il controdado, indi svitare o avvitare il bulloncino quel tanto che necessita per ottenere la registrazione.

Ricordarsi di bloccare nuovamente il controdado a registrazione ultimata.



## Gruppo cambio di velocità

### Smontaggio.

Vedere capitolo « Smontaggio del motore ».

### Ispezione.

Questo gruppo comprende:

#### *Albero primario.*

##### *Verificare:*

- la superficie dove viene montata la chiavella per piattello spingidischi;
- la superficie sulla quale viene forzato il cuscinetto;
- la dentatura dell'ingranaggio fisso;
- lo stato di conservazione delle 4 tacche, sulle quali scorre l'ingranaggio mobile di seconda e terza velocità;
- la superficie che lavora sulla boccola dell'ingranaggio presa diretta, deve essere levigata;
- la centratura dell'albero ponendolo tra due contropunte e controllando con indicatore centesimale. Rilevando uno spostamento superiore a mm. 0,05 occorre raddrizzare sotto pressa.

#### *Ingranaggio scorrevole.*

Per seconda e terza velocità, con tacche frontali. Controllare il giuoco fra nasello di comando e cava.

#### *Ingranaggio presa diretta.*

##### *Controllare:*

- lo stato dei denti e degli innesti frontali;

— il filetto su cui si avvita la ghiera di serraggio per pignone catena;

— la superficie che va forzata nell'anello interno del cuscinetto, deve essere levigatissima;

— la boccola interna, deve essere esente da tacche, rigature, ecc.

Giuoco di montaggio fra albero e ingranaggio mm. 0,032 ÷ 0,077. Giuoco massimo d'usura mm. 0,12.

#### *Ghiera e pignone catena.*

Controllare la filettatura interna della ghiera; l'usura della dentatura dell'ingranaggio; che non vi siano denti con incrinature o rotti. Nel caso sostituire i pezzi.

#### *Albero secondario.*

##### *Verificare:*

- la centratura dell'albero (vedere primario);
- le due estremità che vengono montate nelle boccole, devono essere levigatissime;
- lo stato di conservazione delle 4 tacche sulle quali scorre l'ingranaggio mobile di seconda e prima velocità;
- lo stato della dentatura dell'ingranaggio fisso.

#### *Ingranaggio scorrevole.*

Per seconda e prima velocità, con tacche frontali.

Controllare il giuoco fra guida e cava di comando.

#### *Ingranaggio mobile per 1<sup>a</sup> velocità.*

Controllare che il foro non presenti usure o rigature.

### *Ingranaggi.*

#### *Controllare:*

— lo stato dei denti dei singoli ingranaggi, non devono esserci denti incrinati o mancanti;

— lo stato delle tacche frontali, che non siano scheggiate o rotte. In caso contrario, sostituire il pezzo.

#### *Gruppo settore cambio.*

##### *Verificare:*

— che le tacche del settore di spostamento marce non abbiano subito logorio;

— che la molla di richiamo preselettore e le mollette per saltarelli siano ancora in perfette condizioni e non abbiano subito eccessivi cedimenti;

— che i saltarelli non presentino logorio o rigature;

— che il perno non abbia subito logorio o rigature;

— che il nasello per comando ingranaggi non abbia subito usure sul perno e nei due piani;

— che la sfera d'arresto marce sul settore non presenti usure.

— che la molletta per pressione sfera non abbia subito cedimento.

Nel caso sostituire i pezzi.

### **Montaggio.**

Vedere fig. 13 dove il cambio è rappresentato montato in II velocità.

Per rimontare il gruppo del cambio, invertire le operazioni eseguite per lo smontaggio, seguendo le avvertenze qui sotto elencate:

1) montare l'ingranaggio della presa diretta pressandolo nell'apposito cuscinetto posto sul lato destro del basamento motore;

2) montare nella boccola del basamento motore l'albero secondario completo di ingranaggi;

3) innestare l'ingranaggio per II velocità nella guida del corrispondente ingranaggio posto sull'albero secondario, spingendo quel tanto da innestare le tacche sulla presa diretta;

4) montare sul basamento motore la flangia con pressato nel cuscinetto l'albero primario (vedere fig. 19); fare attenzione nel montare la flangia ad innestare l'albero primario nell'ingranaggio per II velocità e nella presa diretta e ad inserirla nelle due spine di riferimento poste sul basamento motore.

5) montare il settore del cambio completo di ranella e nasello, introducendo il nasello nell'apposita scanalatura dell'ingranaggio per II velocità;

6) montare la sfera innestandola nella tacca per II velocità del settore, vedere A di fig. 20; infilare poi il distanziatore, la molletta e avvitare il tappo di tenuta. Dopo di questo, montare il gruppo dei saltarelli introducendoli nelle apposite cave del settore (vedere B di fig. 20).

7) montare la molla di richiamo preselettore sul coperchio posteriore del basamento. Fare attenzione nel montare il coperchio a non tralasciare la guarnizione e a inserire nella molla l'apposita spinetta posta sul porta saltarelli, vedere A di fig. 21. La corsa della leva per comando cambio viene registrata tramite due bulloncini con controdado posti sul coperchio.



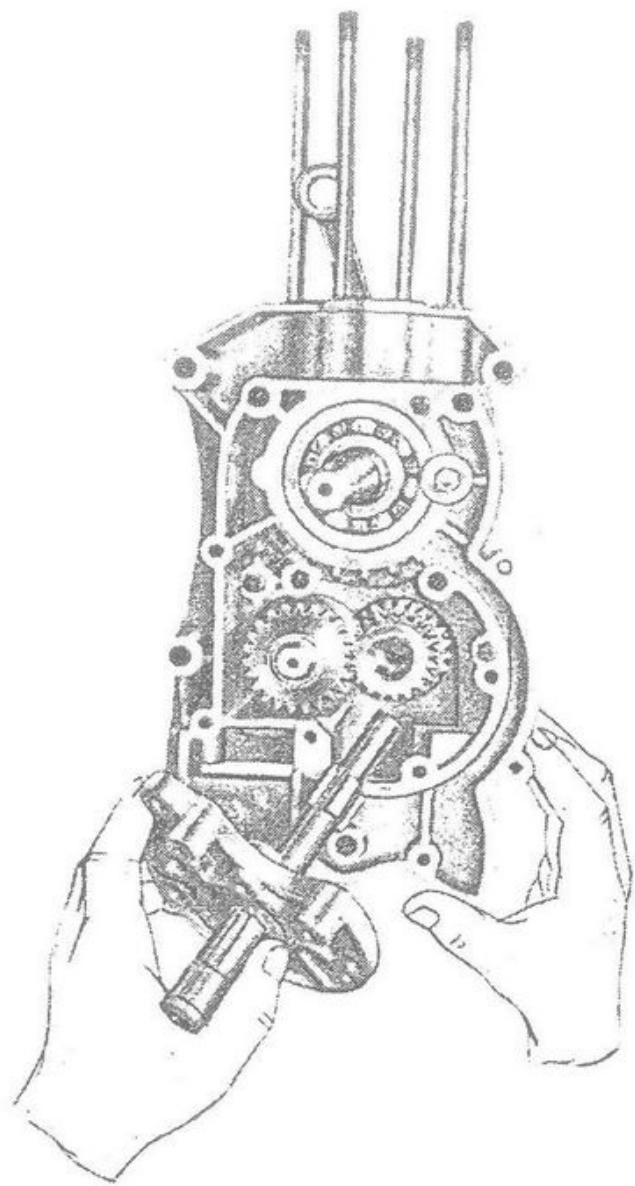


Fig. 19 - Come viene montata la flangia per supporto alberi cambio

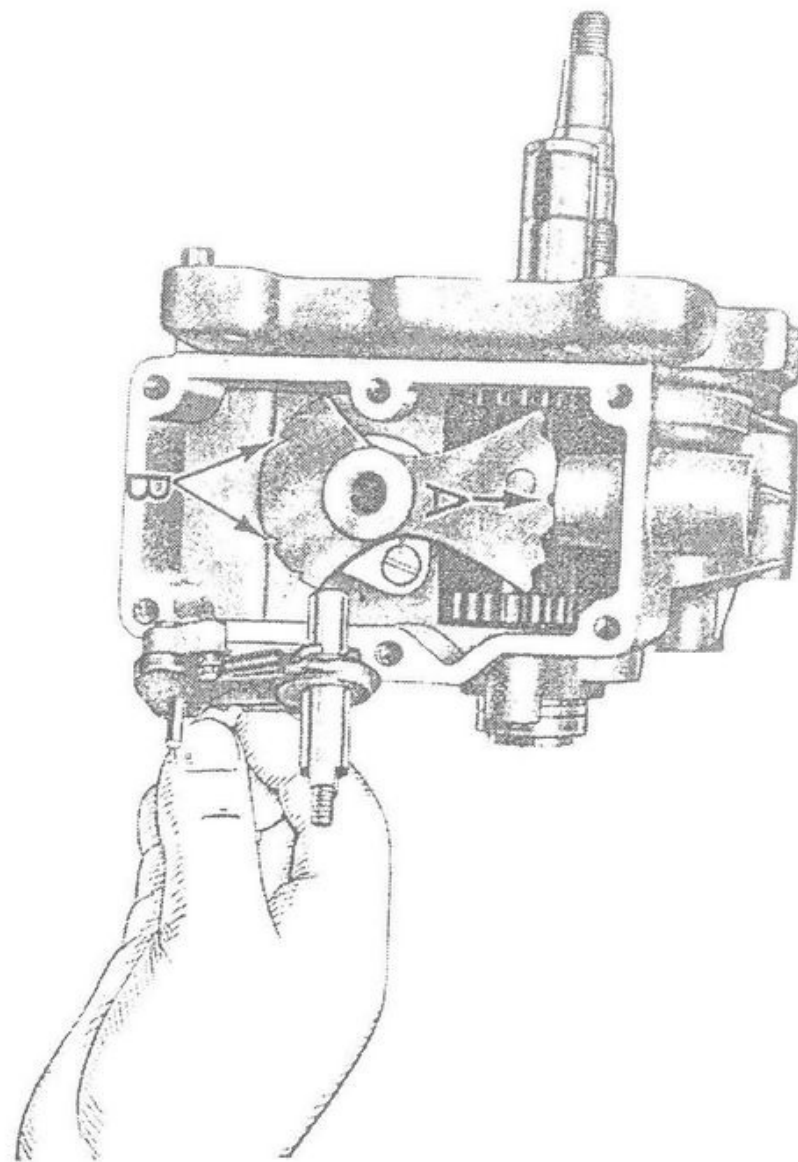


Fig. 20 - Come viene montato il settore del cambio

## Gruppo trasmissione

Questo gruppo comprende:

- ingranaggi elicoidali trasmissione motore cambio;
- pignone catena;
- catena di trasmissione;
- corona posteriore.

### Ispezione.

*Pignone elastico sull'albero motore.*

*Verificare:*

— il profilo e il consumo dei denti; se vi sono denti scheggiati, rotti o consumati sostituire completamente il pignone;

— l'elasticità del pignone, esaminando l'efficienza dei cilindretti in gomma; nel caso avessero perso la loro elasticità o fossero rotti, sostituirli, togliendo il corpo interno tramite punzone.

Per il montaggio dei nuovi cilindretti l'operazione può essere eseguita in un modo abbastanza semplice come quello qui elencato:

- 1) immergere i cilindretti a bagno d'olio;
- 2) mettere nell'ingranaggio il corpo interno;
- 3) mediante l'attrezzo 24715 composto da una spina e da un tubetto avente sezione interna ed esterna conica con misura atta a guidare il cilindretto in gomma viene operato il montaggio come dimostrato a fig. 22.

*Ingranaggio elicoidale trasmissione.*

Vedere gruppo « Frizione e avviamento ».

*Pignone catena e ghiera di fissaggio.*

Vedere gruppo « Cambio di velocità ».

*Catena di trasmissione.*

*Esaminare* lo stato dei rulli, delle piastrine e controllare l'allungamento subito.

Per l'esecuzione di quest'ultima operazione occorre: fissare un'estremità della catena in morsa e contare il numero N dei perni. Essendo il passo, a catena nuova, mm. 12,7 la lunghezza L della catena misurata fra i centri dei due perni fissati sarà  $L = (N-1) \times 12,7$ .

A catena usata, ammettendo un aumento di passo A = mm. 0,15 la lunghezza sarà:

$$L' = (N-1) \times (12,7 + A) = (N-1) \times 12,85.$$

Misurando una lunghezza maggiore di L' occorre sostituire la catena. Quando si esegue questo, verificare accuratamente lo stato del pignone e della corona. Se questi pezzi presentassero dentature consumate, è opportuno sostituirli. La catena nuova si adatta bene solo sui denti nuovi; può così accadere, se non si esegue con diligenza la verifica sopracitata, di avere pessimi risultati cambiando la sola catena.

*Corona posteriore* (ingranaggio catena).

*Verificare* che sia piana, nel caso raddrizzarla; se il profilo dei denti fosse consumato sostituirla.

**Registrazione della tensione catena.**

Con il veicolo sul cavalletto la catena non deve risultare eccessivamente tesa (verificare che abbia uno scuotimento



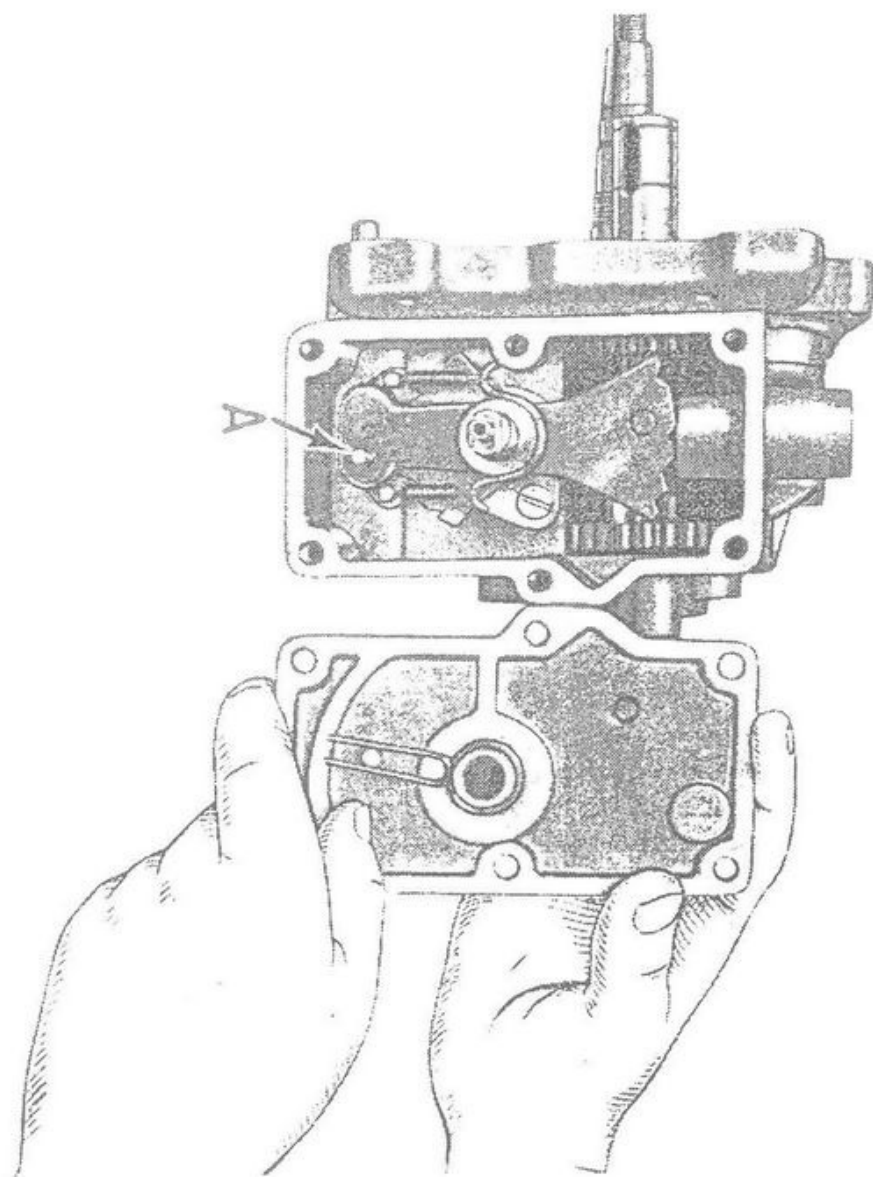


Fig. 21 - Come viene montato il coperchio posteriore del basamento

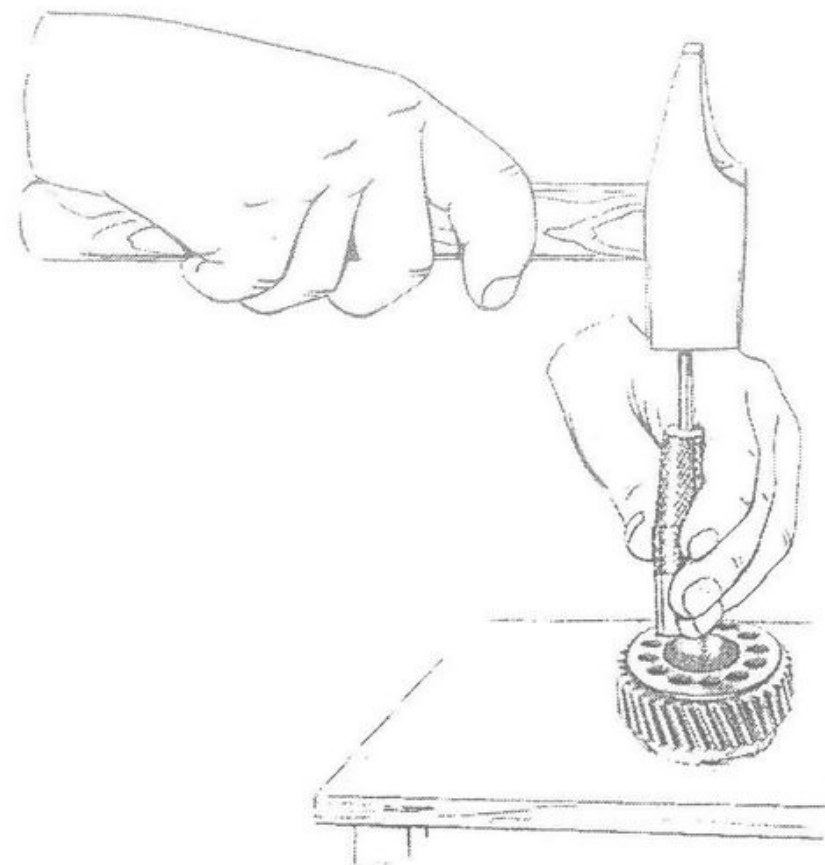


Fig. 22 - Montaggio del cilindretto sul pignone motore

di circa mm. 40). Ciò è necessario perchè, in caso contrario, si avrebbe una tensione eccessiva quando il forcellone oscillante è a metà corsa.  
Per registrare occorre: allentare i dadi del perno centrale

## Gruppo alimentazione e scarico

Questo gruppo comprende:

*Serbatoio miscela.*

### Smontaggio.

Vedere capitolo « Smontaggio del telaio ».

### Ispezione.

*Verificare* che i forellini del tappo di chiusura serbatoio siano liberi.

Se nel serbatoio vi sono perdite, prima di procedere alla saldatura si deve vuotarlo accuratamente, lasciare poi asciugare l'interno in modo da essere certi che sia scomparsa ogni traccia di vapori di benzina. E' sempre prudente operare la saldatura lasciando il serbatoio aperto. Per effettuare una buona pulizia interna si adoperi della benzina. E' bene togliere il rubinetto con filtro e introdurre nel foro per il tappo un pezzo di catenella che viene tenuta ad una estremità mentre si agita il serbatoio. Compiendo questa operazione si riesce a staccare bene l'eventuale sporco depositato sul fondo.

*Rubinetto con filtro.*

Lavare nella benzina il rubinetto con filtro ed accertarsi che sia integro.

della ruota, indi agire in proporzioni uguali sui due tendicatena posti sul perno della ruota e agenti alla estremità del forcellone oscillante. Dopo aver registrato la catena è bene controllare la registrazione del freno.

### *Carburatore.*

E' stato studiato appositamente per questo motore, ed è munito di diaframma silenziatore e di filtro d'aria a paglia metallica.

**Smontaggio** (Vedere fig. 23).

### *Togliere:*

- la tubazione della miscela col relativo bullone d'attacco (10) con chiave da mm. 12;
- il bicchiere (1) colla molla di pressione e il filtro, e se occorre, anche la guarnizione (1 bis);
- il coperchietto (2) per ispezionare la vaschetta a livello costante, per effettuare questo svitare le due viti di tenuta ed estrarre dalla vaschetta il galleggiante (3) mediante lo smontaggio dell'astina (4);
- il tappo con guarnizione (5) con chiave da mm. 14, indi svitare il polverizzatore con chiave a tubo da mm. 8 e il getto (6);
- il getto minimo (7);
- la vite per regolazione minimo (8);
- la vite per regolazione valvola a gas (9).

Il gruppo filtro (11) e il silenziatore d'aspirazione (13) sono stati tolti quando si è smontato il motore dal telaio.

### Ispezione.

*N.B.* - Per la pulitura di tutti i fori si raccomanda di servirsi di getto d'aria e si sconsiglia di usare fili metallici, aghi, ecc. che potrebbero alterare il diametro dei fori e rendere difficile la regolazione della carburazione.

### *Corpo del carburatore.*

Effettuare una buona pulitura nella vaschetta, nella sede per valvola gas e aria, nei condotti e in tutti i forellini. Verificare il foro per astina conica e la sede dove scorre la valvola del gas; riscontrando usure e rigature sostituire i pezzi.

### *Il galleggiante.*

Se da verifica si notassero incrinature, schiacciature, ecc. occorre sostituirlo.

### *Astina conica.*

Se non risultasse perfettamente diritta raddrizzarla, controllare che la parte conica non presenti usure o rigature.

### *Getto massimo.*

Accertarsi che porti il numero indicato (vedere regolazione). Pulire il forellino avendo cura che nell'operazione di pulitura questo non venga alterato.

### *Polverizzatore.*

Assicurarsi che tutti i forellini siano puliti; soffiarli con getto d'aria.

### *Getto del minimo.*

Assicurarsi che il forellino sia perfettamente pulito; nell'eseguire la pulitura si abbia cura di non alterare il forellino.

### *Bicchiere, molla e filtro.*

Effettuare una buona pulitura al bicchiere e al filtro, facendo attenzione a non schiacciare o deteriorare il filtro. Controllare che la molla non abbia perso in elasticità.

### *Vite di regolazione minimo.*

Pulire i forellini di passaggio, esaminare le condizioni della parte conica e l'efficienza della molletta di fermo.

### *Tubazione con raccordi e bullone.*

Pulire la tubazione (controllando che non sia rovinata), i raccordi e il bullone di fissaggio tubazione al carburatore.

### *Guarnizioni.*

Controllare che non siano rovinate, nel caso sostituirle.

### *Valvola gas e aria e astina del getto.*

Questi pezzi sono rimasti sulla macchina quando si smontò il motore dal telaio; non devono presentare usura notevole.

Esaminare la posizione dell'astina prima di levarla, deve essere ricollocata nella medesima tacca.

Verificare che la molletta che fissa l'astina e le molle a spirale dei comandi siano efficienti.

### **Montaggio.**

Nel montaggio si faccia attenzione a non dimenticare le guarnizioni e a rimetterle nell'identica posizione che occupavano prima dello smontaggio.

*Avvertenza:* Dopo aver montato il carburatore sul motore, ispezionare accuratamente che non esistano infiltrazioni d'aria all'attacco del carburatore al motore; ciò può avvenire se la guarnizione non è in perfette condizioni o

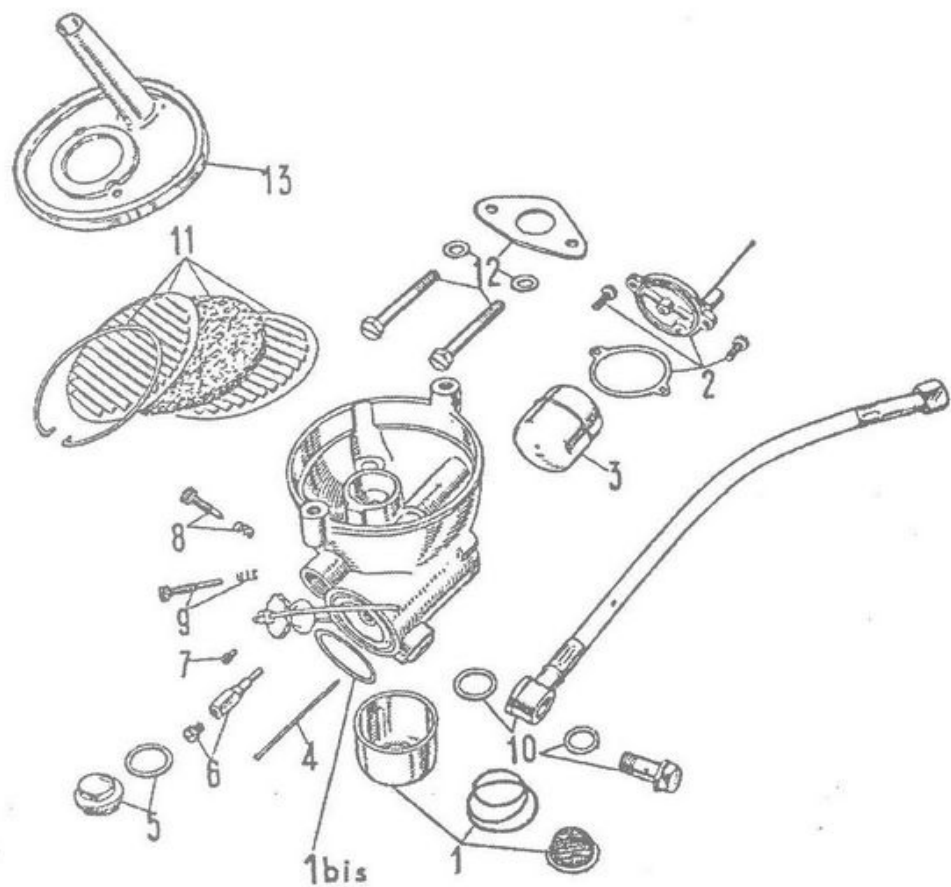


Fig. 23 - Carburatore smontato, si noti l'ordine di montaggio

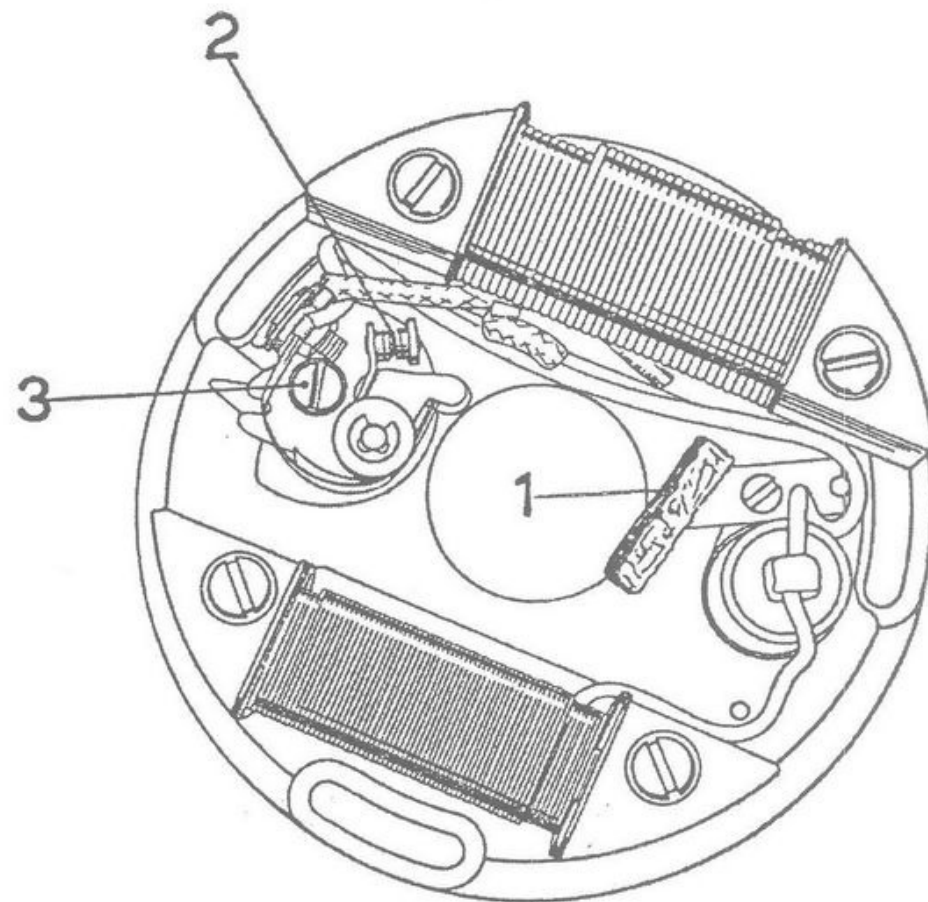


Fig. 24 - Alternatore volano con smontata la parte rotante

se i due bulloni d'attacco si sono allentati o non sono stati avvitati a fondo.

### Regolazione.

#### *Regolazione normale.*

Diffusore	mm.	18
Polverizzatore		260 B
Getto massimo		68/100
Getto minimo		40/100
Valvola	N.	55
Astina D 16	Il	tacca

(Per la numerazione delle tacche la partenza s'intende dall'alto dell'astina).

#### *Regolazione del massimo e del passaggio.*

La regolazione del massimo si effettua agendo sul diametro del getto (sostituendo quest'ultimo con uno avente numerazione superiore o inferiore).

La regolazione del passaggio si effettua sulla posizione dell'astina (abbassandola si impoverisce e alzandola si arricchisce il passaggio).

Si ricordi che diminuendo la temperatura ambiente occorre arricchire la miscela; viceversa occorrerà impoverirla se aumenta la temperatura.

#### *Regolazione del minimo.*

Va effettuata a motore caldo. Si eseguisce agendo su due viti: una orizzontale posta subito dopo il diffusore regola il titolo della miscela del minimo.

Avvitando questa vite nella sua sede la miscela si arricchisce e viceversa. L'altra vite inclinata rispetto all'asse del

corpo del carburatore, regola la posizione della valvola del gas.

Regolare prima la vite inclinata in modo che col comando del gas tutto chiuso il motore possa girare ancora a basso regime. Avvitare poi o svitare, secondo i casi, la vite orizzontale fino ad ottenere il titolo del minimo desiderato. Infine svitare la vite inclinata quel tanto che occorre per fermare il motore.

#### *Filtro d'aria.*

Per smontarlo dal carburatore vedere quanto detto a riguardo nel capitolo « Smontaggio del motore dal telaio ». Per pulirlo, smontarlo e lavare il tutto con benzina. Dopo di questo, immergere la paglia metallica in un bagno di olio fluidissimo Shell Donax A1, lasciandola poi scolare prima di rimontarla. L'efficacia del filtro diminuisce fino ad annullarsi se non se ne cura la pulizia e la manutenzione come è stato indicato sopra. Quando il filtro è molto sporco, il consumo aumenta, risultando strozzata l'alimentazione d'aria.

Fare attenzione nel rimontare a non invertire i coperchietti e montarli nell'apposita tacca di riferimento.

#### *Silenziatore.*

Le parti più soggette a subire delle incrostazioni sono: — il tubo di scarico e, in particolar modo, il tubetto posteriore. La pulitura viene effettuata mediante spazzola metallica o filo di ferro che viene inserito nei tubi agitandolo.

Questa operazione (se si usa benzina ed olio minerale di buona qualità) è da farsi ogni 5000 km. circa.

## Gruppo accensione

L'accensione è assicurata dall'alternatore volano.

Per smontarlo dal motore vedere i capitoli: « Smontaggio del motore dal telaio » e « Smontaggio del motore ».

### Ispezione.

*Alternatore volano* (vedere fig. 24).

*Verificare* che l'apertura dei contatti (n. 2) sia di millimetri  $0,35 \div 0,45$ . Qualora questa dovesse risultare maggiore o minore passare alla sua registrazione procedendo come segue:

Allentare di mezzo giro la vite (n. 3) che blocca la squadretta porta contatto fisso; indi spostare la squadretta quel tanto da ottenere la prescritta apertura dei contatti. Bloccare nuovamente la squadretta mediante la chiusura della vite (n. 3).

Questa registrazione va effettuata colla camma del ruttore in posizione di massima apertura.

*Verificare* lo stato della superficie dei contatti: deve risultare piana e pulita, non ossidata, se occorre ravvivarla adoperare apposita limetta a taglio finissimo.

Lubrificare l'eccentrico dell'alternatore volano servendosi di un oliatore; con qualche goccia di olio Shell x 100 SAE 40 si inumidisce il cuscinetto di panno (n. 1) che striscia sull'eccentrico stesso. Per evitare che l'eccesso di olio vada ad imbrattare i contatti del ruttore si raccomanda di non esagerare nella lubrificazione.

### *Bobina di alta tensione.*

Se occorre compiersi delle riparazioni è bene rivolgersi

alla casa costruttrice.

### *Cavo.*

*Verificare* le condizioni del cavo che collega la bobina di alta tensione alla candela, se si riscontrano zone consumate o tagliate dove possano verificarsi scariche a massa (causanti colpi mancanti al motore) sostituire il cavo.

### *Candela.*

*Controllare* lo stato dell'isolante; se si riscontrano crepe o rotture sostituire la candela.

Per verificare la tenuta alla compressione, si versi un po' d'olio fra l'isolante e l'esagono esterno di tenuta. Mentre il motore funziona si osservi se si scorgono bollicine nell'olio, in tal caso sostituire la candela.

La distanza fra gli elettrodi deve essere di mm. 0,6.

Per pulire la candela si usi benzina pura e spazzolino. E' sconsigliabile cambiare il tipo della candela montata; si ricordi che molti inconvenienti al motore possono essere evitati con l'uso costante di un tipo adatto di candela.

### *Montaggio della candela.*

Per non spanare il filetto sulla testa del cilindro è bene montare la candela avvitandola con le mani per un paio di giri accertandosi che imbocchi perfettamente. Adoperare l'apposita chiave per stringerla, evitando di chiuderla esageratamente.



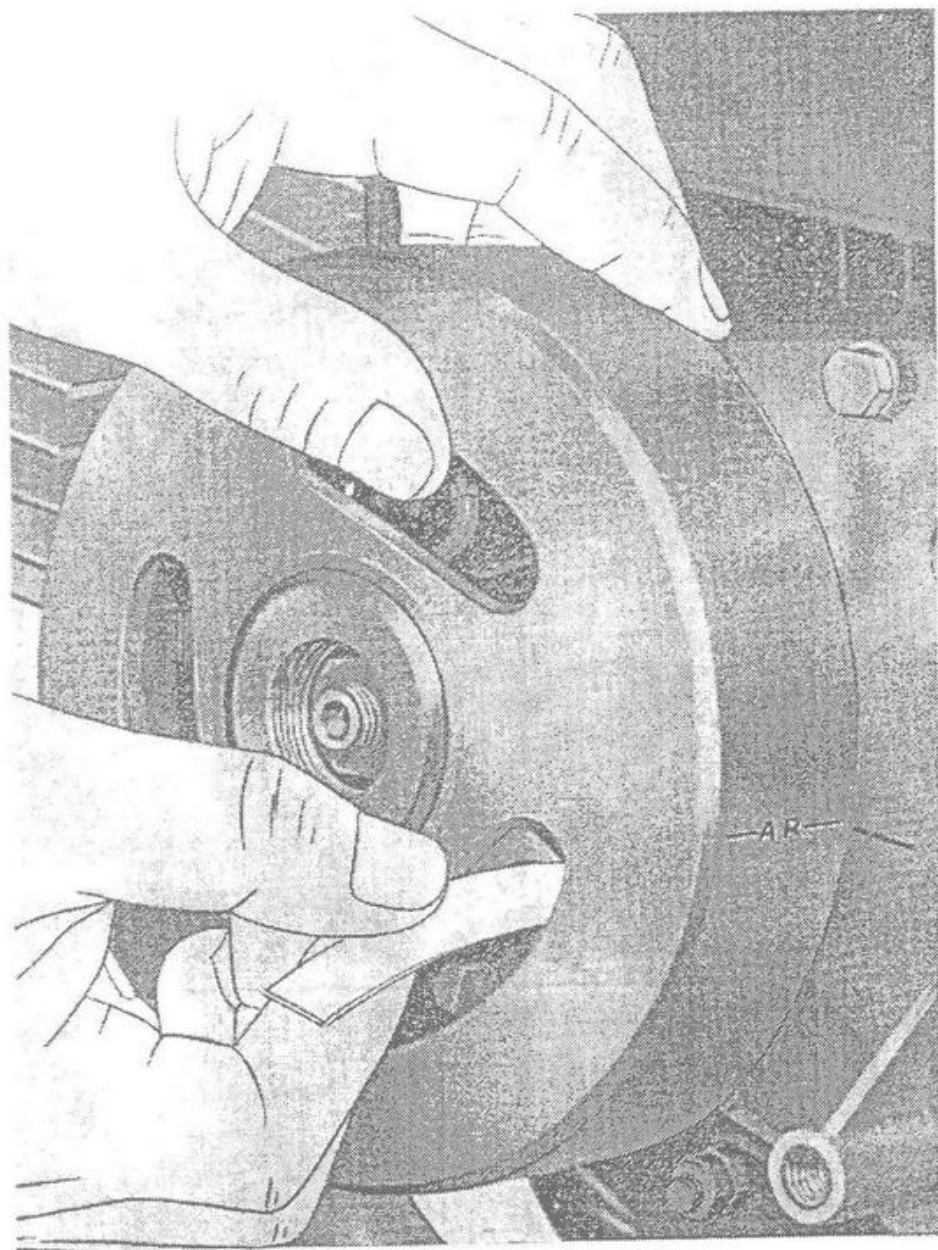


Fig. 25 - Verifica messa in fase del motore

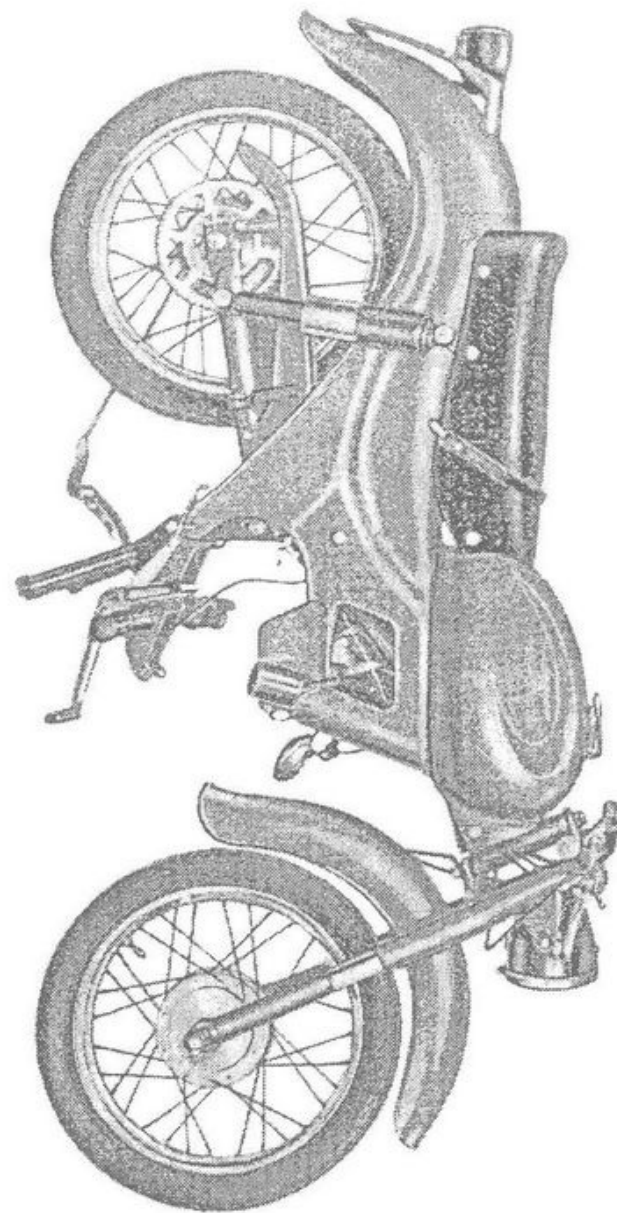


Fig. 26 - Veicolo con tolto il motore pronto per lo smontaggio

## Montaggio generale del motore

Per procedere al montaggio del motore disporre prima montati i singoli gruppi come si erano ottenuti dallo smontaggio generale. Si invertano poi le operazioni di smontaggio.

Omettere nel montaggio il carburatore, questo verrà montato dopo aver fissato il motore al telaio.

Dopo aver fissato il motore al telaio attaccare i tre cavetti che partono dal volano alternatore e vanno: alla tromba,

alla bobina e all'interruttore d'arresto (stop).

Per questa operazione è bene vedere quanto detto nel capitolo « Smontaggio del motore dal telaio ». Nel montaggio dei coperchi al basamento si raccomanda di non dimenticare le apposite guarnizioni, questa dimenticanza provocherebbe perdite di olio dal basamento.

Il coperchietto copripolvere sul volano va montato dopo aver effettuata la messa in fase del motore.

## Messa in fase del motore

L'operazione si compie nel seguente modo:

I) Assicurarsi che le puntine del ruttore abbiano la prescritta apertura.

II) Verificare la messa in fase controllando che le puntine incomincino ad aprirsi quando il segno tracciato sul volano, quello contrassegnato con le lettere AR (apertura ruttore) coincida col segno tracciato sul coperchio del basamento (vedere fig. 25). In tale posizione il pistone si trova in anticipo rispetto al P.M.S. di mm. 40. misurati sulla periferia del volano stesso. Qualora i due sopraccitati segni non coincidessero all'atto dell'apertura delle

puntine passare alla regolazione procedendo come segue: dopo aver tolto la parte rotante del volano allentare le tre viti che fissano la piastra del ruttore quel tanto da poterla spostare per compiere la messa in fase. Bloccare quindi la piastra e rimontare il volano controllando se si è ottenuta la fasatura.

Per poter riscontrare esattamente il punto d'apertura delle puntine è bene inserire fra queste una sottilissima striscia di carta velina. Operando una certa tensione per togliere la carta (vedere fig. 25) girare il volano nel senso delle lancette dell'orologio finchè la carta esca dalle puntine.

## Prova del motore

Effettuata la revisione generale è sempre consigliabile, ove sia possibile, la prova al banco del motore.

Se si è operata la sostituzione del pistone e del cilindro, occorre rodare il motore, cioè farlo funzionare con poco

carico al freno, per circa otto ore, al regime progressivamente crescente da 2000 a 4000 giri circa.

Si provi quindi brevemente la potenza massima: al regime di 5200 giri si devono ottenere, a scarico libero,

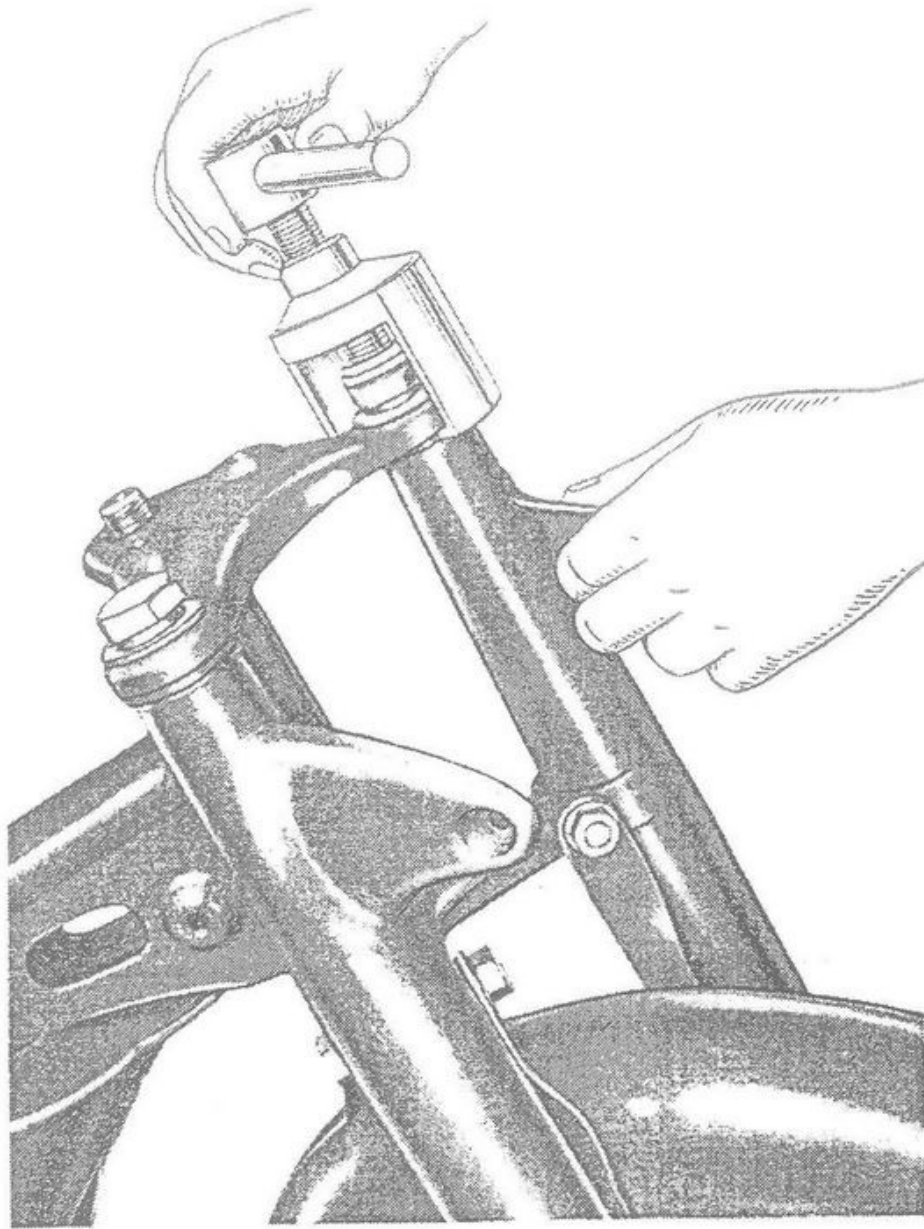


Fig. 27 - Come viene tolta la testa della forcella

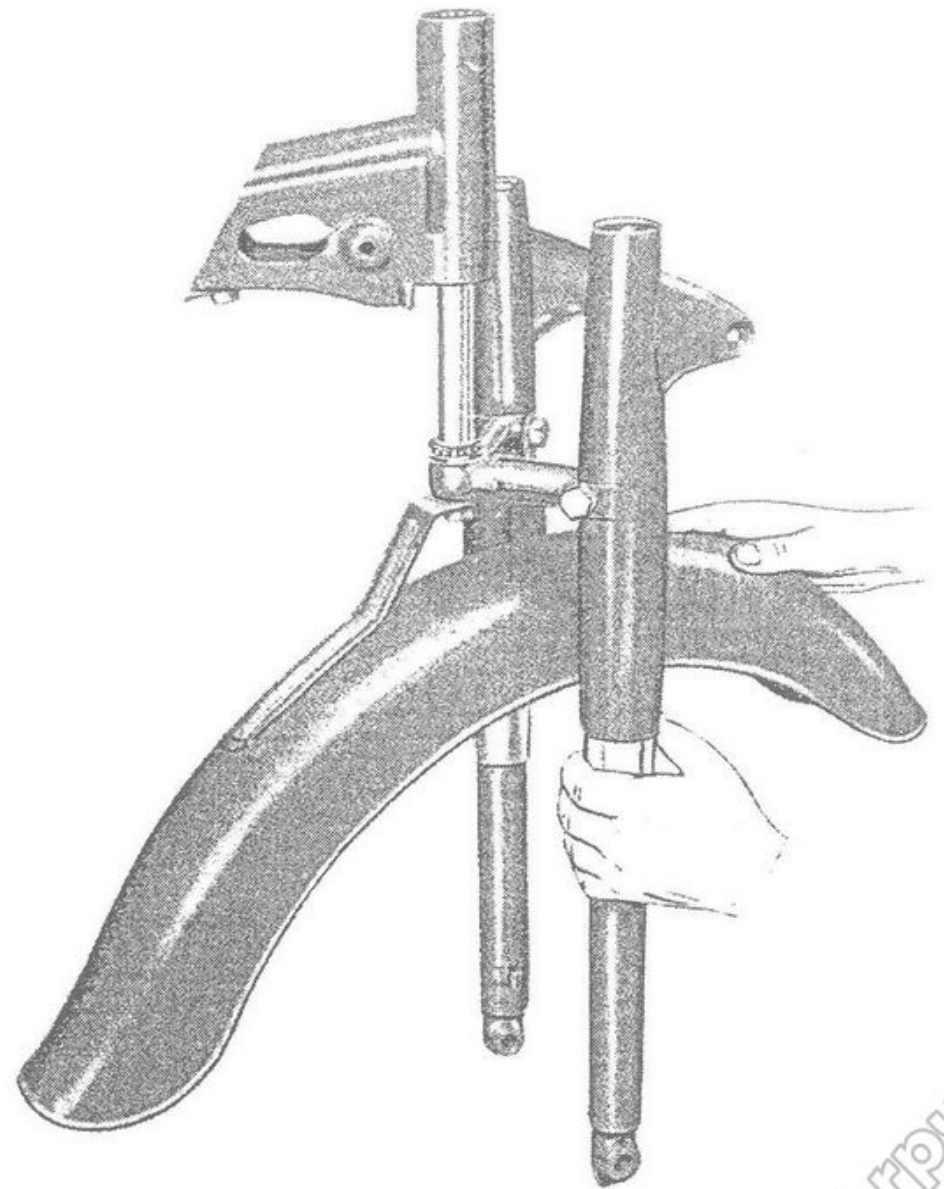


Fig. 28 - Come si toglie dal telaio la forcella

circa CV 4,8. Si raccomanda vivamente di non forzare il motore revisionato, prima che il veicolo abbia percorso circa 2000 Km., e di non esagerare nei primi 1000 Km., nella rotazione del motore avendo l'avvertenza di non aprire più di metà il comando del gas.

Se non si dispone di banco di prova si abbia cura di compiere il rodaggio sul veicolo, attenendosi alle avvertenze sopra esposte.

Per il rifornimento dell'olio togliere il coperchio sinistro, indi svitare il tappo situato sul basamento e versare olio nel foro, controllando per mezzo dell'astina applicata al tappo che il livello non superi l'apposito segno tracciato sulla stessa. Per controllare il livello dell'olio avvitare il tappo con astina, le due tacche sull'astina segnano il minimo e il massimo del livello.

La sostituzione dell'olio deve effettuarsi dopo i primi 1000 km. (quantità occorrente circa cm.<sup>3</sup> 350).

Questa operazione deve compiersi a motore caldo e nel seguente modo:

— togliere il coperchio sinistro e uno dei bulloni che fissano il basamento; precisamente quello posto nella parte inferiore e posteriore del basamento, indicato nella fig. 1 con la lettera A.

Questo bullone di tenuta basamento funge anche da tappo per lo scarico dell'olio per la lubrificazione degli ingranaggi trasmissione - cambio.

#### *Miscela.*

La miscela si effettua mescolando ad ogni litro di benzina 20 cm<sup>3</sup> di olio minerale; si raccomanda Shell 2 T.

*Attenzione:* durante il periodo di rodaggio (primi 1000 chilometri) mescolare ad ogni litro di benzina 50 cm<sup>3</sup> di olio (miscela 5 %).

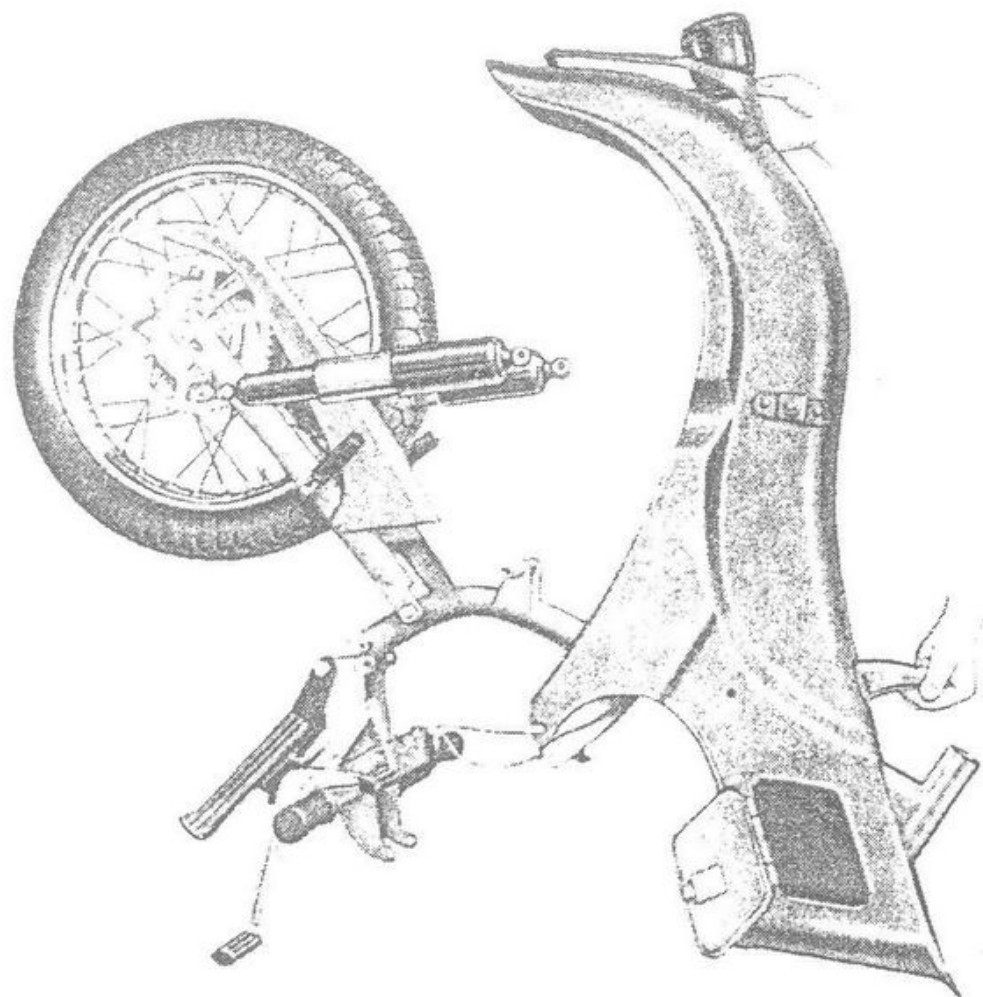


Fig. 29 - Come si sfila dal telaio la carrozzeria

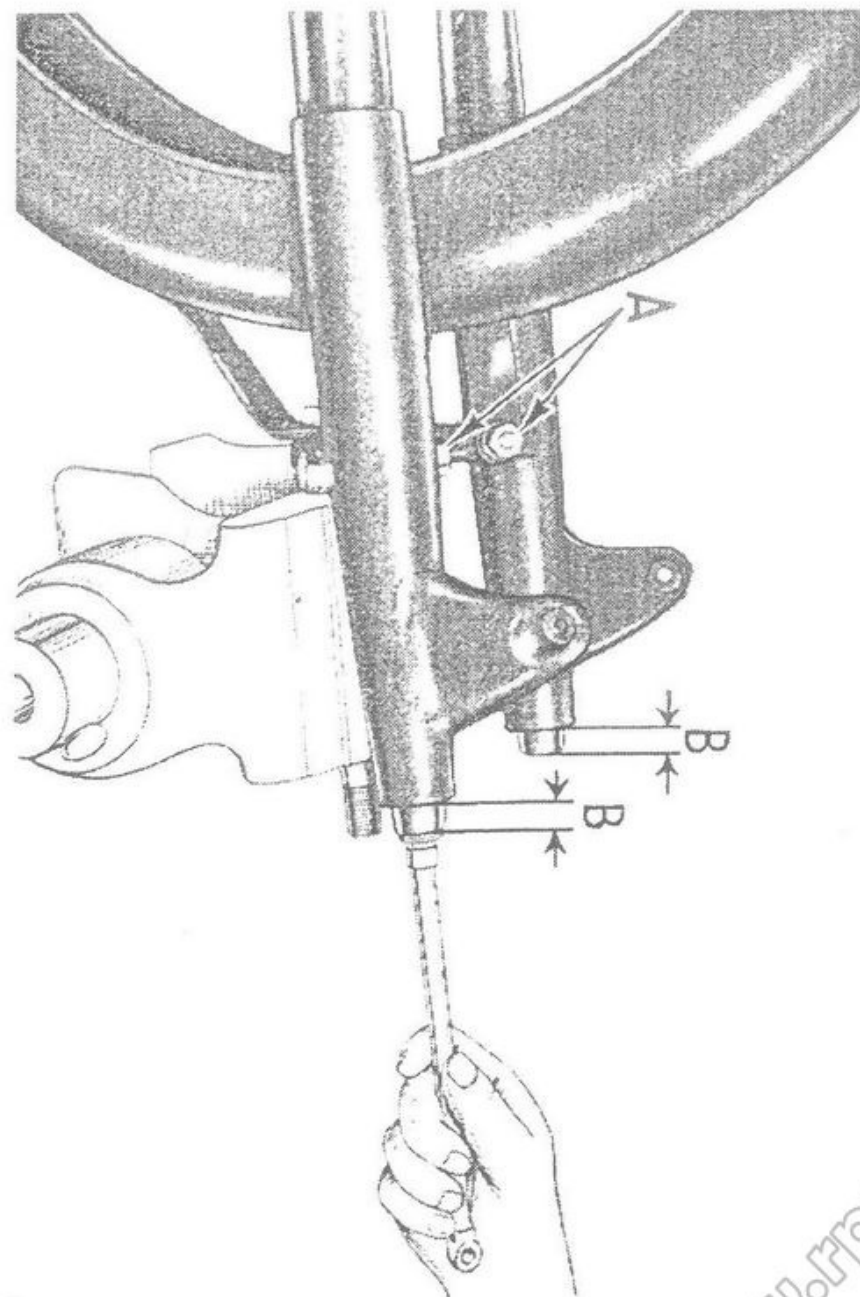


Fig. 30 - Come si monta la forcella



## TELAIO

### Smontaggio del telaio

Per procedere allo smontaggio del telaio così come si trova dopo aver tolto il motore (vedere capitolo « Smontaggio del motore dal telaio » e fig. 26) si opera come segue:

#### Smontaggio della parte anteriore del telaio.

*Levare:*

— il serbatoio e la sella nel seguente modo: per il serbatoio occorre staccare la parte posteriore della copertina coprisella svitando le due viti di tenuta, svitare poi con chiave da mm. 10 i due bulloncini che attaccano la parte posteriore della sella, indi rivoltare questa in avanti quel tanto da poter svitare con chiave da mm. 14 il bullone che attacca posteriormente il serbatoio;

— svitare i due bulloni che attaccano la parte anteriore del serbatoio con chiave da mm. 14, indi sfilare il serbatoio;

— la sella si leva dopo aver tolto il serbatoio, svitando con chiave da mm. 14 il bullone che la tiene attaccata sulla parte anteriore;

— la bobina di alta tensione e la tromba elettrica. A questi due particolari si è già in parte smontati i fili e sono già stati staccati dal telaio quando si tolse il motore;

— la bobina viene tolta dopo aver staccato l'attacco del cavo alla candela. Tener presente nel rimontare la bobina di fissare il filo di massa sotto una delle due vitine di tenuta. La tromba elettrica viene tolta dopo aver staccato il filo nero che va al pulsante. Nel rimontarla si faccia

attenzione a collegare in uno dei due morsetti il filo nero che va al pulsante; nell'altro morsetto vanno collegati i tre fili rossi (uno va al volano alternatore, uno va all'impedenza e uno va al commutatore);

— il faro, staccando il commutatore con fili dal manubrio, il filo dal fanalino posteriore, il filo dal morsetto e i due bulloni per attacco faro alla forcella con chiave da mm. 11;

— il manubrio con comandi e cavi, svitando i 2 bulloni di tenuta con chiave a tubo da mm. 14. (Se deve essere tolto solo il manubrio è bene sganciare i cavi dal manubrio stesso);

— la ruota anteriore, svitando per primo sul lato sinistro il dado del perno con chiave da mm. 19; dopo di questo allentare sul braccio destro della forcella il bullone di tenuta perno con chiave da mm. 14, indi sfilare il perno togliendo la ruota;

— la forcella agendo nel seguente modo:

I) Svitare con chiave a tubo da mm. 28 il dado sul canotto per base di sterzo;

II) Togliere la testa per forcella sbloccandola dai bracci nel seguente modo: allentare con chiave a tubo da mm. 28 i due tappi superiori per bracci forcella, dopo di questo montare sui bracci l'apposito estrattore 23585 agendo come dimostrato a fig. 27, svitare completamente i due tappi e togliere la testa;

III) Svitare la ghiera, indi togliere lo scodellino e la



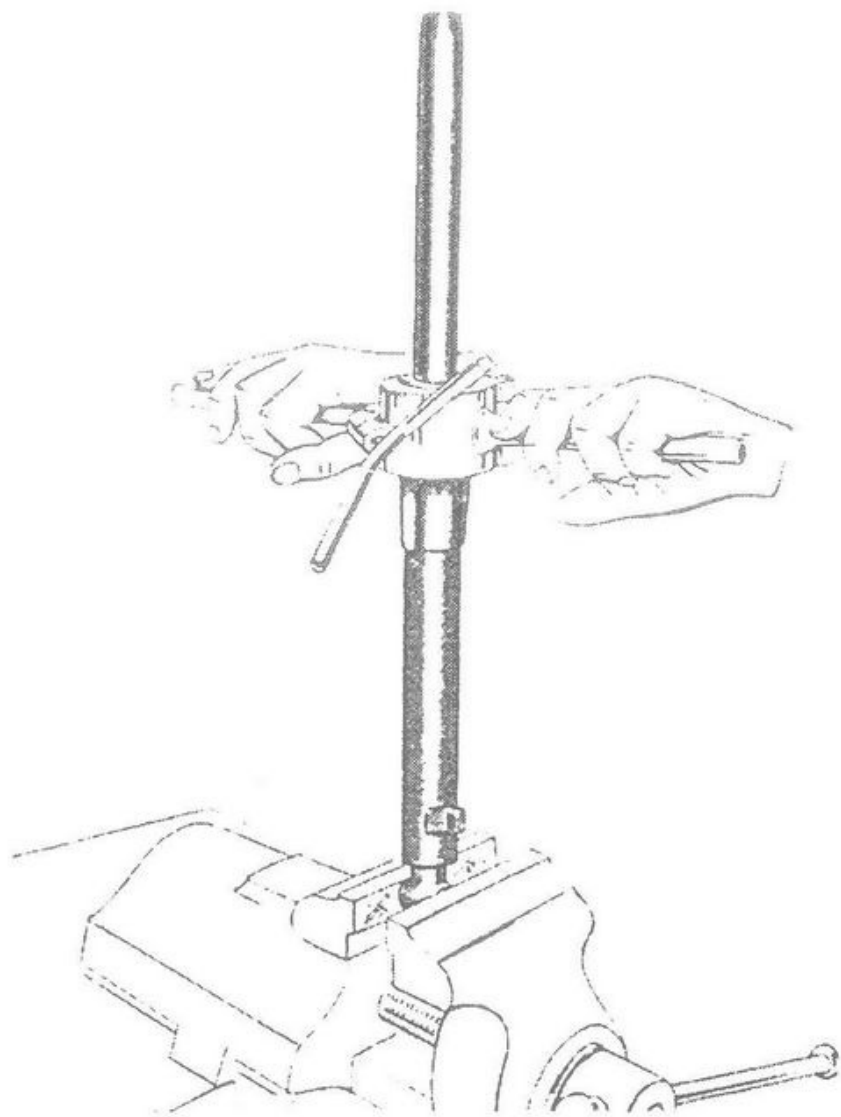


Fig. 31 - Come viene svitato l'astuccio per molla

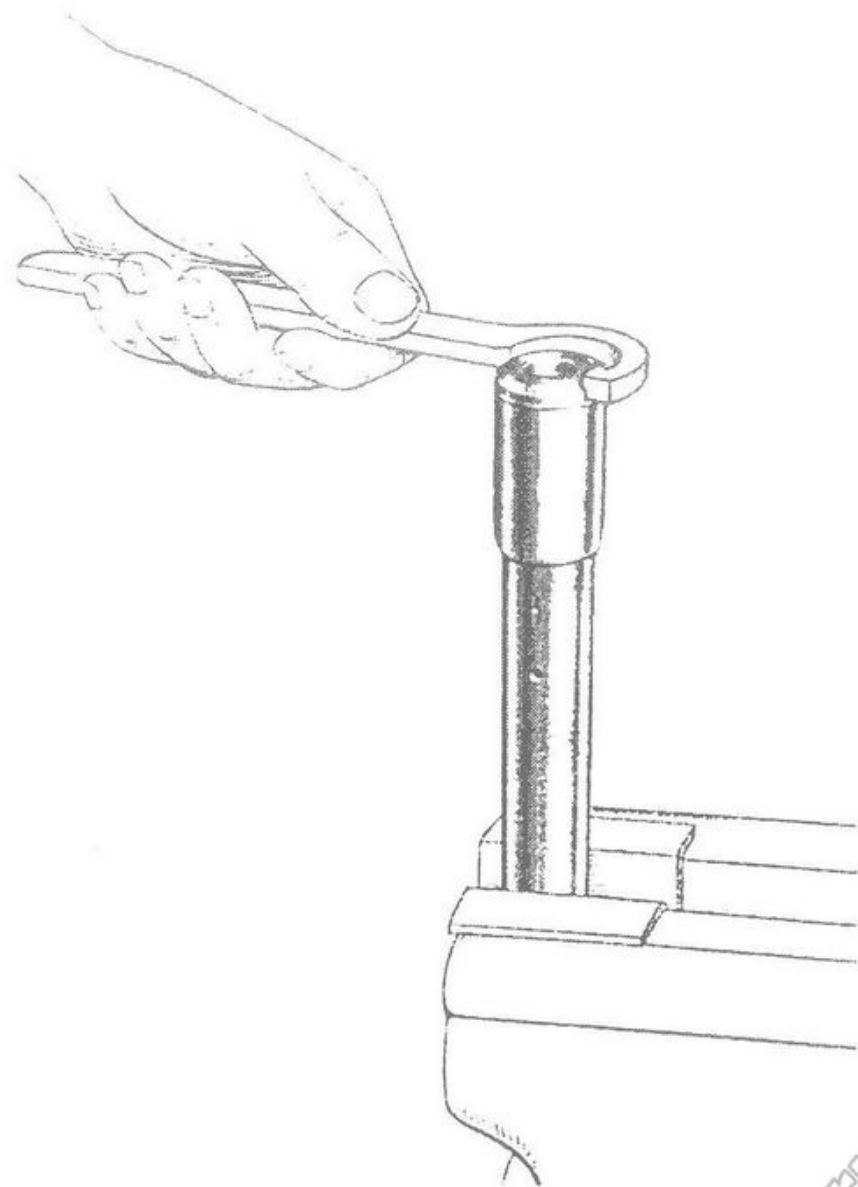


Fig. 32 - Come viene tolta la ghiera per fissaggio boccola inferiore

calotta; ottenuto questo, togliere dal telaio la forcella sfilandola dalla pipa di sterzo (vedere fig. 28). Fare attenzione a non perdere le sfere, ve ne sono 19 nella parte superiore e 19 nella parte inferiore.

### **Smontaggio della parte posteriore del telaio.**

*Levare:*

— la carrozzeria, staccando sulla parte superiore degli ammortizzatori i dadi, i due bulloni posti nell'interno della carrozzeria (per accedervi occorre aprire i due sportelli), i due bulloni posti sui fianchi della carrozzeria e il bullone che tiene la parte anteriore della carrozzeria al telaio. Quanto detto si compie agendo con chiavi da mm. 14. Dopo di questo, sfilare la carrozzeria dalla parte anteriore del telaio come è dimostrato a fig. 29;

— gli ammortizzatori idraulici dal forcellone, svitando sulla parte inferiore i dadi con chiave da mm. 14 (la parte superiore di questi è stata staccata con lo smontaggio della carrozzeria);

— la ruota posteriore, togliendo:

— il dado sul tirante del freno con chiave da mm. 10; i dadi sul perno centrale della ruota con chiave da mm. 19 e i tendicatena.

Nel montaggio della ruota non dimenticare di infilare il disco porta ceppi nell'ancoraggio e di centrare la ruota, mediante i due tendicatena, ottenendo il perfetto allineamento della catena. Questo si ottiene dando alla ruota, sul lato sinistro, una distanza di mm. 32 circa, misurati fra il filo esterno del cerchio e il piano interno del braccio sinistro del forcellone;

— il forcellone oscillante, svitando sul lato sinistro il dado di tenuta con chiave da mm. 19, indi sfilare sul lato destro il perno con dado e controdado;

— il cavalletto di sostegno macchina svitando sul lato sinistro il dado di tenuta con chiave da mm. 17 e sfilando il perno d'attacco al telaio sul lato destro.

### **Forcella telescopica: smontaggio, controllo e montaggio.**

#### **Smontaggio.**

Se necessita levare il parafrangente anteriore questo va tolto prima di levare la forcella dal telaio. Il parafrangente viene tolto mediante la svitatura con chiave da mm. 17 dei due dadi posti sui foderi della forcella (vedere A di fig. 30) e del dado posto sotto la base dello sterzo. N.B.: Dopo aver tolto il parafrangente occorre avvitare nuovamente i due dadi sui foderi; questo serve per bloccare nuovamente i due bracci di forza. Lo smontaggio della forcella viene eseguito nel seguente modo:

I) Allentare il dado sul bullone che blocca il braccio e tiene il parafrangente (vedere A di fig. 30) mediante chiave da mm. 17;

II) Sfilare dal fodero il braccio di forza completo di molla, indi togliere dal fodero il fondello per la centratura del fodero stesso;

III) Sfilare dal braccio di forza la molla e capovolgere il braccio per poter estrarre l'olio contenuto nel gambale: ottenuto questo, svitare l'astuccio per molla mediante apposito attrezzo 23584 (vedere fig. 31);

IV) Estrarre dal gambale il braccio di forza;

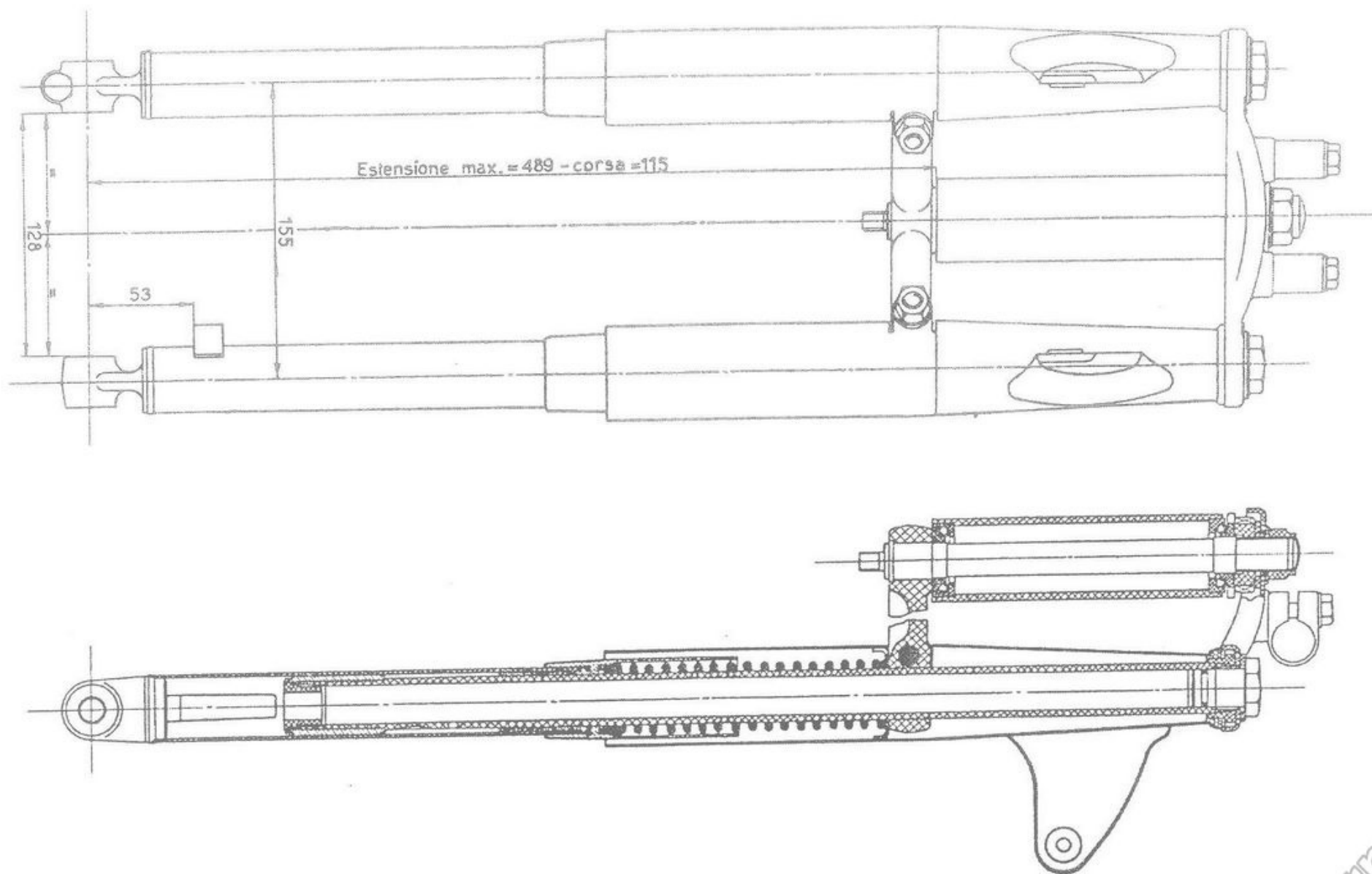


Fig. 33 - Forcella

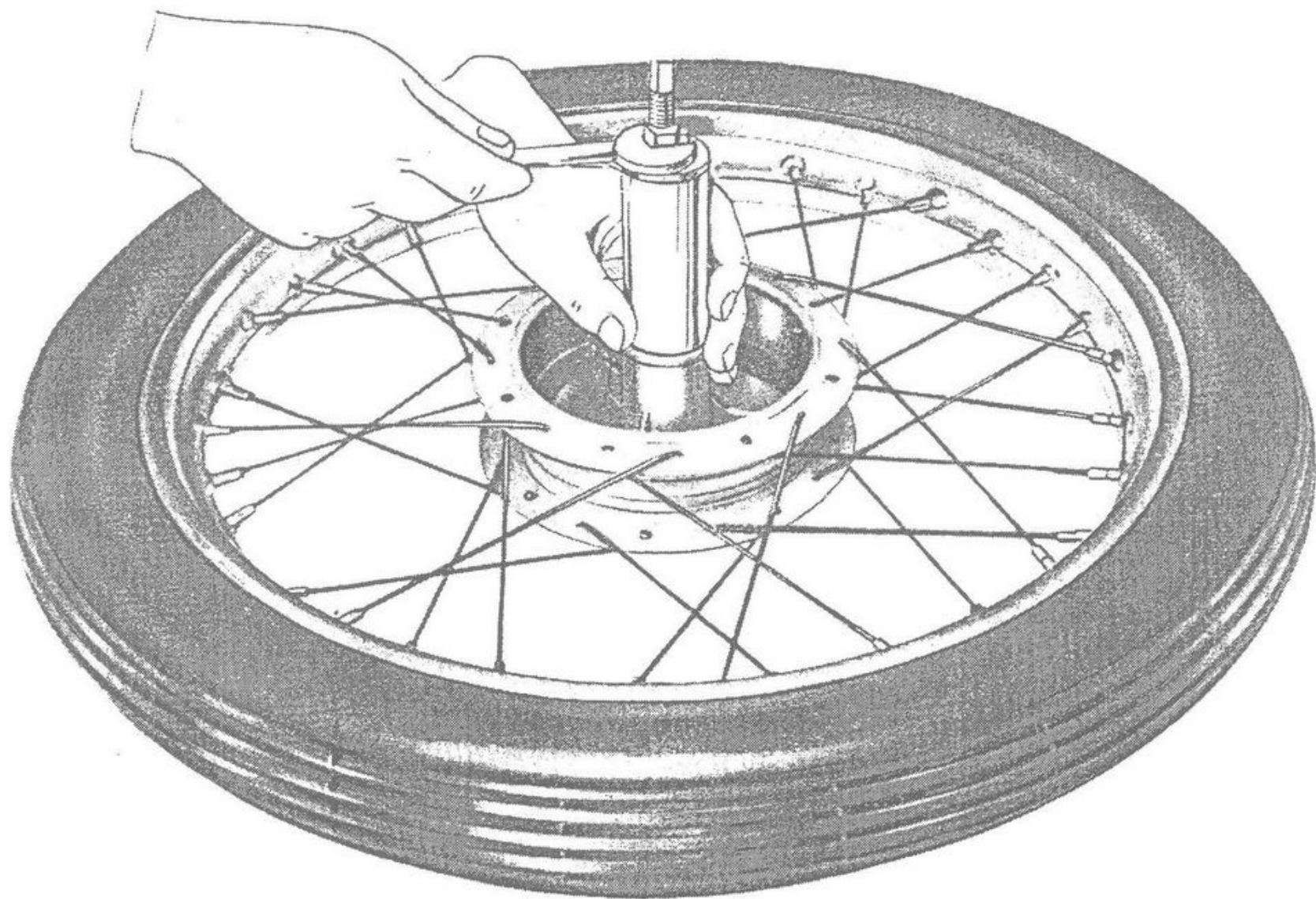


Fig. 34 - Come vengono smontati i cuscinetti dai mozzi

V) Dopo aver messo il braccio di forza in morsa raddrizzare l'orecchio della ranella di sicurezza e togliere la ghiera per fissaggio boccola inferiore con apposita chiave 23592, come dimostrato a fig. 32.

### **Ispezione.**

#### *Forcella.*

*Verificare* le misure delle mezzarie dei tubi e delle orecchie d'attacco (vedere fig. 33).

#### *Boccole superiori e inferiori.*

*Verificare* la superficie interna della boccola superiore; deve essere esente da tacche o rigature. Giuoco di montaggio fra boccola e braccio di forza mm.  $0,111 \div 0,057$ . Giuoco massimo d'usura mm. 0,25.

*Verificare* la superficie esterna della boccola inferiore, deve essere esente da tacche o rigature. Giuoco di montaggio fra boccola e tubo per gambale mm.  $0,137 \div 0,059$ . Giuoco massimo d'usura mm. 0,3.

#### *Molle per forcella.*

La molla a pezzo nuovo e libera ha una lunghezza di mm.  $205 \pm 1,5$  e occorrono kg.  $53 \pm 3$  per comprimerla a mm. 79,5.

*Verificare*, a molla libera, l'accorciamento subito se superiore del 3 % sostituirla.

#### *Bracci di forza*

*Controllare* la parte del braccio dove scorre la boccola, che sia esente da rigature o tacche. Che il braccio sia perfettamente diritto ed abbia le filettature in buone condizioni. Per i giuochi d'usura vedere quanto detto a riguardo per la boccola.

#### *Astucci per molle.*

Togliere dall'astuccio i due anelli in gomma sfilando, mediante punteruolo, la rosetta d'appoggio molla. Verificare la perfetta tenuta degli anelli, se hanno perso elasticità, se sono consumati o rotti occorre sostituirli. Il montaggio nell'astuccio si compie mediante punzone.

#### *Anelli di guida foderi.*

Questo anello è in gomma, controllare la perfetta efficienza, in caso contrario sostituirlo.

#### *Guarnizioni per tappi superiori.*

Controllare la guarnizione in gomma posta sui tappi; se viene riscontrata anche una lieve anomalia occorre sostituirla.

### **Montaggio.**

Invertire le operazioni di smontaggio. Nel montaggio occorre spalmare le molle con Graese Shell F 2.

Prima di bloccare l'astuccio per molla è bene far scorrere su e giù tre o quattro volte il braccio di forza, questo serve ad assestare le boccole.

Infilare nel fodero il braccio di forza completamente montato e con avvitato l'apposito attrezzo 23588 occorrente per montare il braccio nella forcella come dimostrato a fig. 30. Il braccio deve sporgere dal fodero circa mm. 13 (vedere B di fig. 30).

Il braccio viene bloccato al fodero mediante la chiusura dell'apposito dado (vedere A di fig. 30).

Introdurre il liquido (olio Shell x 100 SAE 20) per ammortizzatori dalla parte superiore dei bracci di forza in quantità di cm.<sup>3</sup> 125 circa per braccio. Per compiere la verifica del livello è bene inserire un metro nel braccio con-

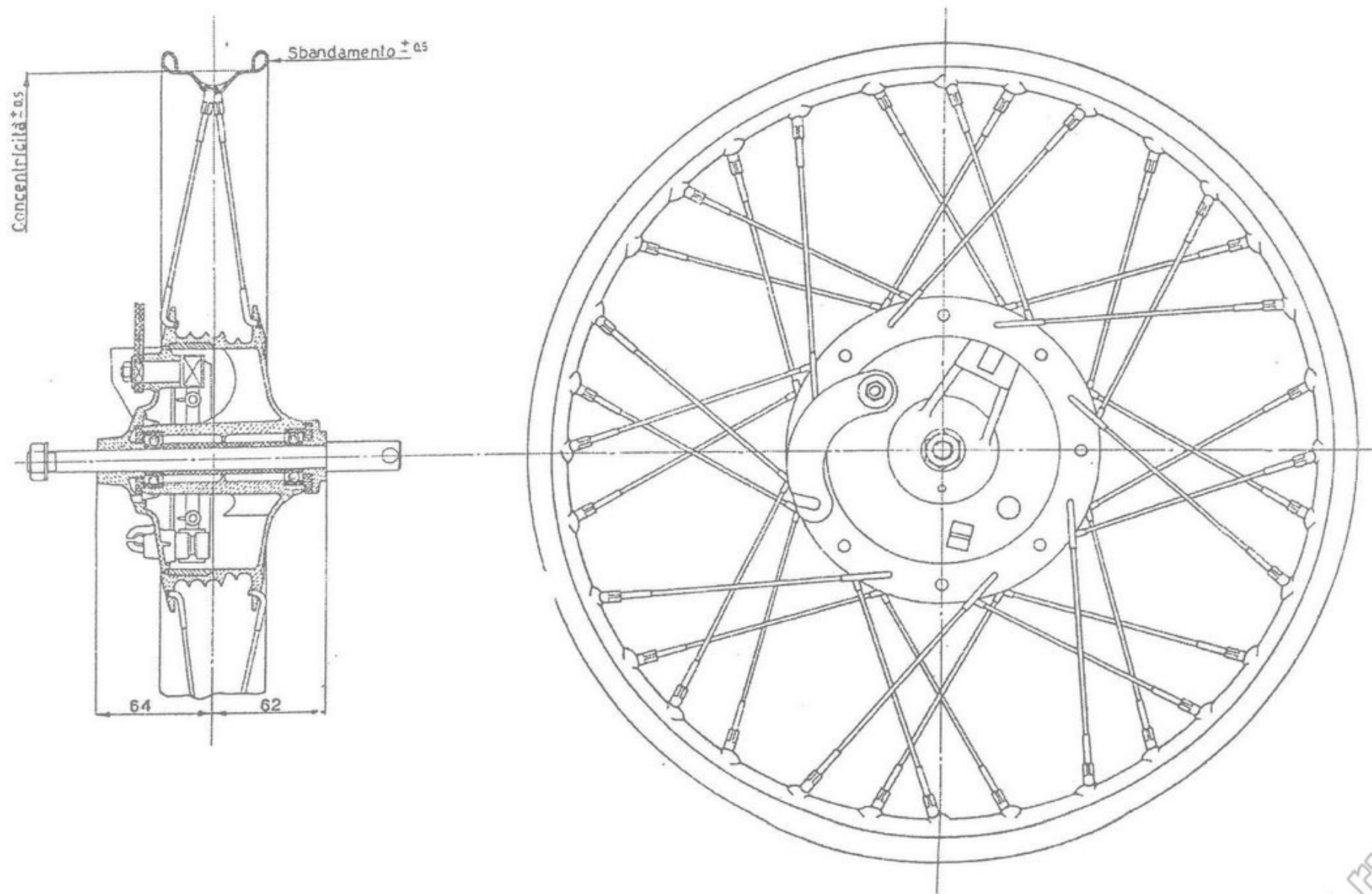


Fig. 35 - Ruota anteriore



trollando che entri per una lunghezza di cm. 55,5 partendo dalla parte superiore del braccio, dopo di questo sfilare dal braccio il metro verificando se la misura del livello corrisponde a quella prescritta che è di cm. 22 circa.

### **Mozzi e ruote: smontaggio, controllo e montaggio.**

#### *Smontaggio mozzo anteriore.*

Per lo smontaggio vedere quanto detto nel capitolo « Smontaggio della parte anteriore del telaio ».

Verificare l'usura dei due cuscinetti pressati nel mozzo; se vanno sostituiti occorre togliere le due ranelle per tenuta grasso indi estrarre i cuscinetti mediante apposito estrattore 23586 come dimostrato a fig. 34.

#### *Smontaggio mozzo posteriore.*

L'operazione si compie nel seguente modo:

I) con chiave da mm. 19 svitare il dado sul lato sinistro del perno per mozzo; indi togliere il tendicatena e il disco porta ceppi;

II) con chiave da mm. 19 svitare il dado sul lato destro del perno per mozzo; indi togliere il tendicatena, il distanziatore con feltro e il perno;

III) verificare l'usura dei due cuscinetti, se vanno sostituiti occorre togliere le due ranelle per tenuta grasso; per estrarre i cuscinetti adoperare l'estrattore 23586;

IV) togliere l'ingranaggio catena svitando i tre bulloni con chiave da mm. 11, il disco e i tre blocchetti in gomma.

### **Ispezione.**

#### *Verificare:*

— che i cerchi non presentino ammaccature profonde o incrinature;

— che non vi siano raggi rotti o con filetto strappato.

Montando dei raggi nuovi si dovrà verificare la centratura delle ruote.

Per eseguire questa operazione si procede nel modo seguente:

Si chiuda in morsa una forcilla appositamente costruita per tali verifiche, vi si monti la ruota e la si faccia girare controllandone gli spostamenti alla periferia in senso radiale ed assiale (laterale).

Per correggere gli spostamenti radiali occorre tirare o allentare i raggi (destri e sinistri) vicino ai punti di massimo spostamento.

Per correggere gli spostamenti laterali occorre agire tirando i raggi destri e allentando i sinistri (o viceversa). Centrare le ruote controllando le misure delle fig. 35 - 35 bis.

#### *Mozzi con tamburo freni.*

##### *Controllare:*

— che non vi siano rigature profonde, caso contrario sostituire il pezzo;

— che la superficie interna (dove lavora il materiale di attrito) sia centrata rispetto all'asse di rotazione;

— che le sedi dei cuscinetti abbiano una perfetta tenuta.

#### *Ceppi freni.*

Verificare lo stato dei segmenti; se si riscontrano crepe, forti rigature, o usure sostituire entrambi i segmenti. Questi sono incollati mediante il procedimento « Permafuse »; per la sostituzione è bene attenersi a questo procedimento. I segmenti possono anche venire sostituiti (dopo apposita foratura ai ceppi) mediante inchiodatura di quattro ribattini per segmento di 3 x 9,5. Curare che

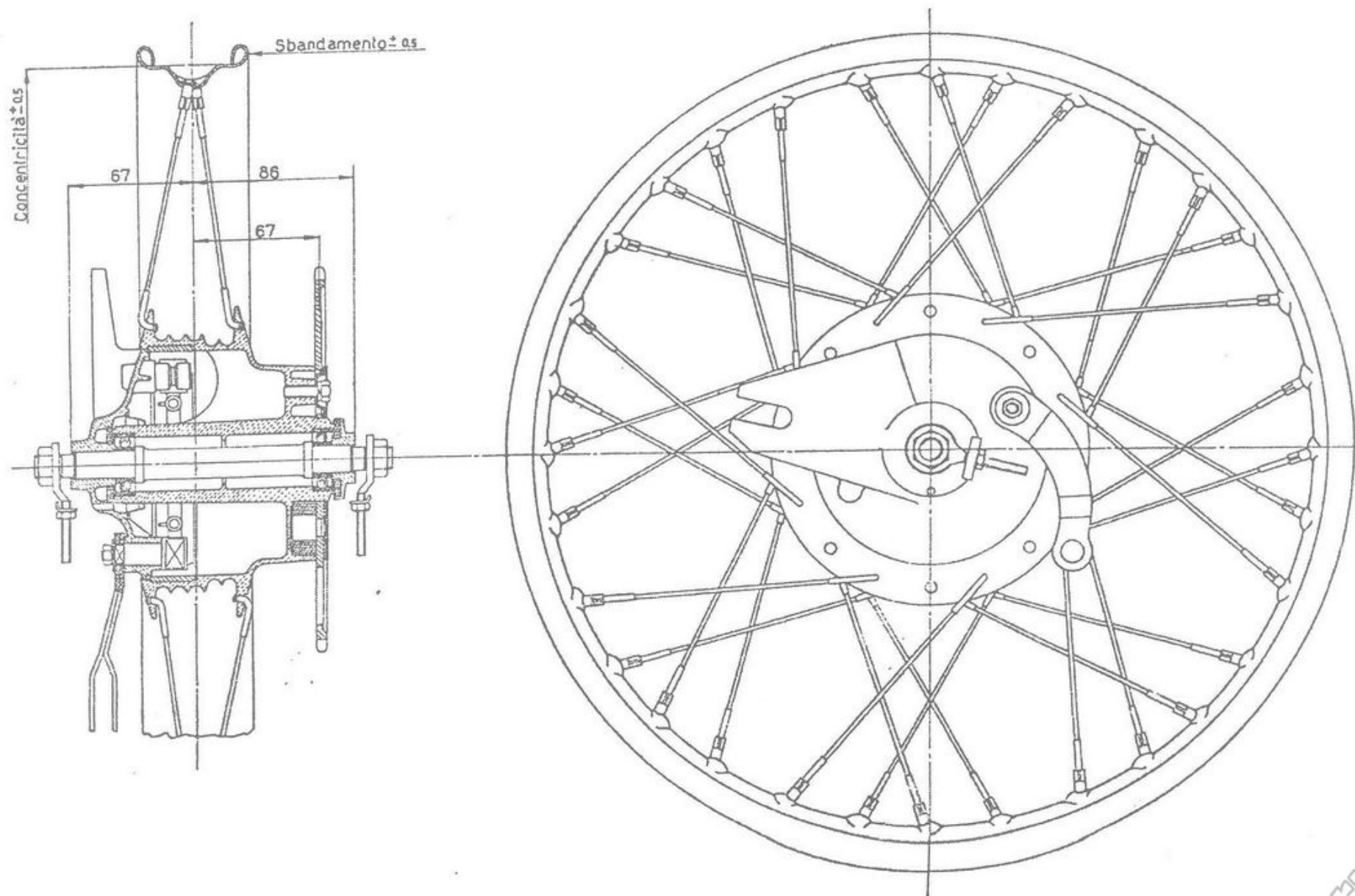


Fig. 35 bis - Ruota posteriore

l'estremità dei ribattini venga incassata per bene nello spessore del segmento.

#### *Molle per ceppi freni.*

Sono quattro uguali: due per ceppo freno anteriore e due per ceppo freno posteriore.

La molla a pezzo nuovo e libera ha una lunghezza di mm. 56 e occorrono Kg.  $18,5 \pm 0,5$  per allungarla a mm. 61. Verificare (a molla libera) l'allungamento subito, se superiore del 3 % sostituire.

#### *Guarnizioni feltro.*

Controllare i feltri nei dischi porta ceppi, se non risultassero perfettamente efficienti sostituirli.

#### *Perni centrali per mozzi.*

Verificare che siano perfettamente diritti e il buono stato

della filettatura.

#### *Distanziatori con feltro.*

Sostituire il feltro se non risultasse perfettamente efficiente.

#### *Ingranaggio ruota posteriore.*

Per la revisione vedere capitolo « Gruppo trasmissione ».

#### *Farastrappi.*

Esaminare le condizioni dei tre blocchetti in gomma, se sono consumati o deformati sostituirli.

#### *Cuscinetti.*

Per i cuscinetti vedere capitolo « Gruppo cuscinetti ».

#### **Montaggio.**

Invertire le operazioni eseguite per lo smontaggio. I cuscinetti vanno spalmati di grasso.

## **Revisione e montaggio del telaio**

*Avvertenza:* La revisione del telaio può distinguersi in: normale ed accidentale. La prima si effettua in occasione della revisione generale della macchina, e riguarda in particolar modo le usure fra le parti fisse e mobili (boccole, perni, ecc.); la seconda si effettua indipendentemente dalla prima, quando, in seguito ad urto violento, qualche parte ha subito deformazioni permanenti. Esporremo sotto le verifiche relative alla revisione normale e le misure di controllo per poter operare, sempre che sia possibile, la quadratura dei pezzi deformati.

#### **Smontaggio.**

Vedere capitoli « Smontaggio della parte anteriore e posteriore del telaio ».

#### **Ispezione.**

##### *Gruppo sterzo.*

Se si riscontra del giuoco occorre registrare. Per compiere questa operazione vedere quanto detto a riguardo nel capitolo « Montaggio generale del telaio ».

Effettuata la registrazione, se viene riscontrato che il movimento della forcella non è libero, ma tende ad indurirsi in determinate posizioni, questo denota che le calotte o le sfere hanno subito usure.

Occorre quindi smontare il gruppo dello sterzo e sostituire i pezzi che da verifica risultassero inefficienti.

Per la sostituzione delle calotte è bene adoperare il punzone espansivo 23587 come dimostrato a fig. 36.

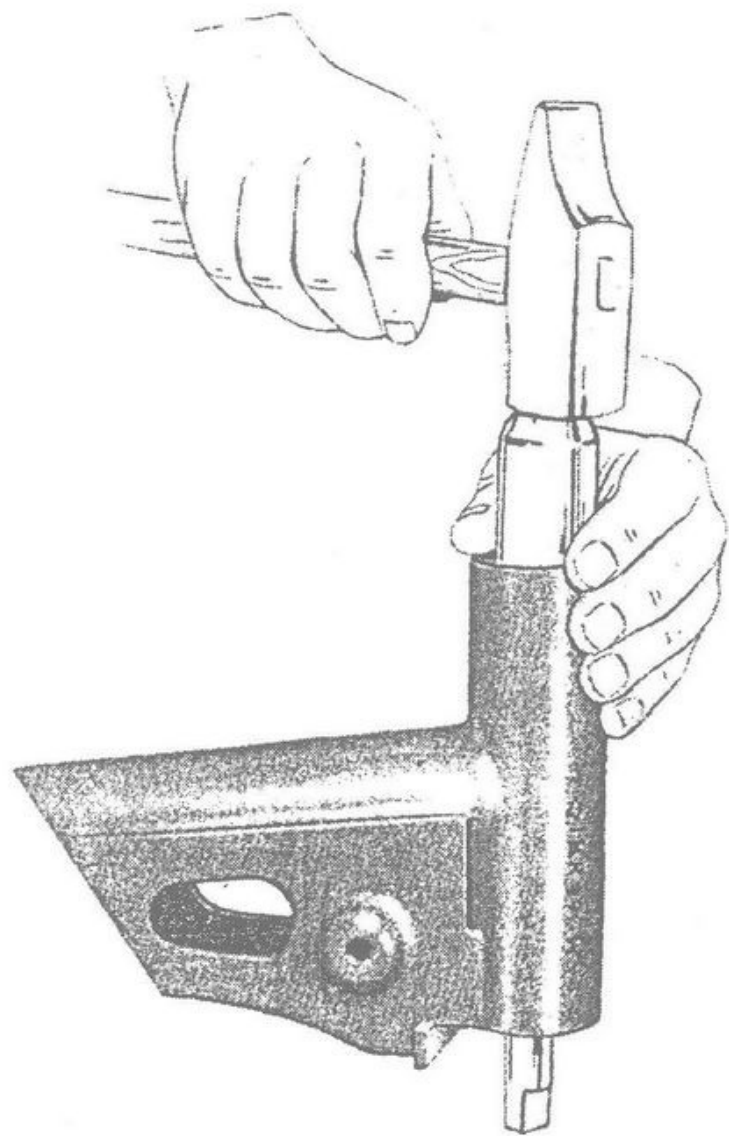


Fig. 36 - Sostituzione della calotta sterzo

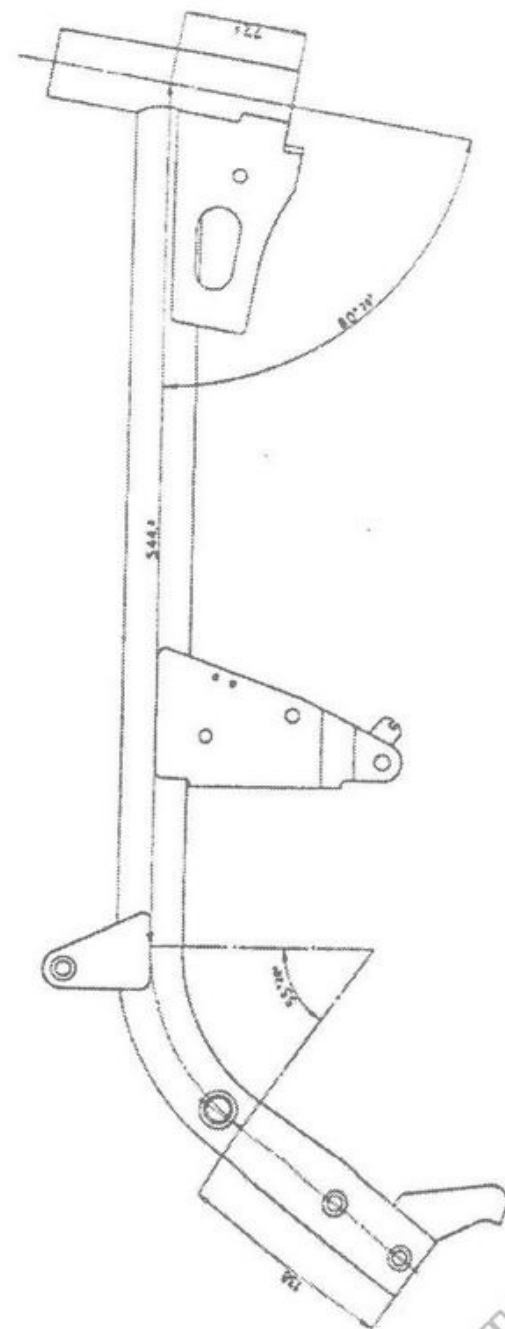


Fig. 37 - Telaio

Le sfere vanno controllate una per una con scrupolosità, se vengono riscontrate anche delle leggere anomalie (zone bluastre, appiattimenti) devono essere sostituite. *Avvertenza:* Per rendere agevole il montaggio delle sfere è necessario spalmare sulle calotte del grasso consistente e immergere nel grasso le sfere (19 inferiormente e 19 superiormente), rimangono così trattenute per adesione.

#### *Telaio.*

*Verificare* l'eventuale gioco di ovalizzazione che può essersi formato fra il perno del forcellone oscillante e le due boccole pressate nel telaio: questo non deve eccedere di mm. 0,15 circa.

Gioco di montaggio fra perno e boccole millimetri  $0,086 \div 0,032$ .

*Verificare* che le due ranelle in bronzo sulle boccole non siano consumate o deformate, caso contrario sostituirle. Dovendo controllare il telaio dopo un urto, occorre disporlo su un piano per poterlo controllare. La figura 37 dà le misure principali del telaio.

Il telaio è composto da una parte fissa ed una parte articolata.

Nella parte solidale al telaio centrale sono da notarsi: sella, serbatoio, carrozzeria, ecc. Tutti questi pezzi non esigono una particolare cura se si eccettua la conservazione della vernice.

La parte articolata comprende: il forcellone oscillante col relativo molleggio (ammortizzatori idraulici).

### **Gruppo impianto elettrico**

Il magnete alternatore volano provvede con corrente a bassa tensione ad alimentare la bobina d'accensione, la tromba elettrica e l'impianto elettrico composto di: faro

#### *Forcellone oscillante.*

Per le misure di controllo vedere fig. 38.

*Verificare* la filettatura dei perni per attacco ammortizzatori idraulici.

#### *Molleggio posteriore.*

La sospensione posteriore è composta di due moltoni posti nella parte interna e superiore degli ammortizzatori idraulici (vedere fig. 39).

E' bene non smontare il complesso interno dell'ammortizzatore essendo indispensabile per lo smontaggio una buona pratica e un'apposita attrezzatura; occorre quindi spedire in ditta l'ammortizzatore da caricare, revisionare o riparare.

Per la sostituzione del cappellotto, molla e custodia del molleggio posteriore lo smontaggio viene eseguito tramite apposito attrezzo 55755 come dimostrato a fig. 40. Questo attrezzo comprime la molla quel tanto da poter svitare di un giro il dado (A); svitare poi, colle mani, l'attacco inferiore (B), indi sfilare cappellotto, molla e custodia.

#### *Controllare:*

— che le boccole elastiche poste nell'attacco superiore e inferiore del molleggio non abbiano subito usure o appiattimenti, nel caso sostituire;

— che i dadi sui perni per attacco molleggio abbiano la filettatura in buono stato.

#### **Montaggio.**

Per il montaggio invertire le operazioni di smontaggio.

anteriore a tre luci; fanalino posteriore per luce targa e indicatore d'arresto.

Per lo schema dell'impianto elettrico (vedere fig. 41).

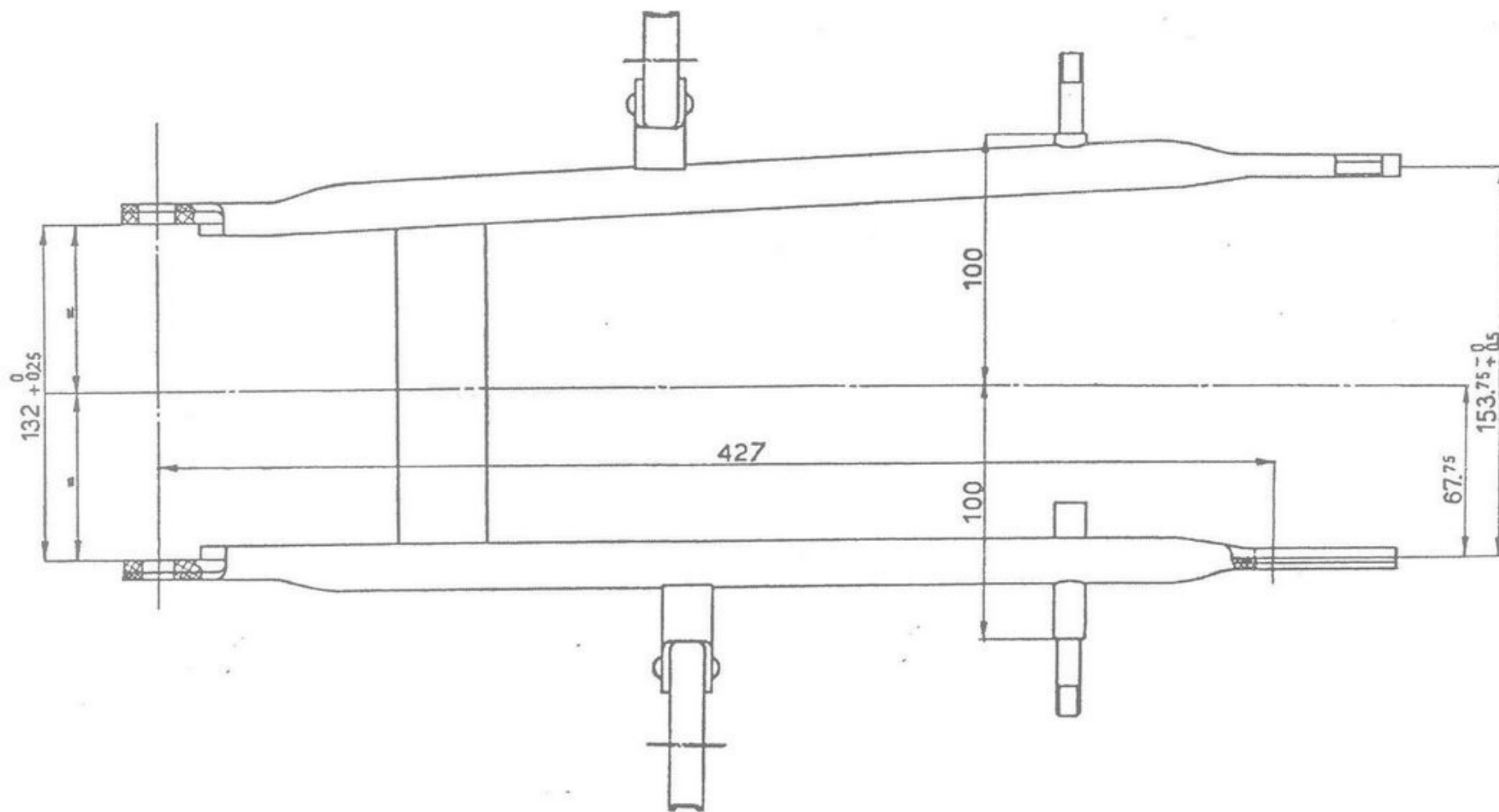


Fig. 38 - Forcellone oscillante



### *Cavi.*

Verificare lo stato esterno specialmente nei punti dove si possono realizzare scorrimenti fra parti metalliche e isolate. Se si riscontrano difetti sostituire i cavi.

### *Faro.*

E' a perfetta tenuta d'acqua, ciò rende praticamente superflua l'ispezione interna. Si ricordi che la superficie speculare della parabola non va pulita perchè si riga facilmente e perde la lucentezza. Per cambiare le lampadine si toglie la cornice porta cristallo che forma un tutto con il cristallo e la parabola riflettente, svitando la vite situata in basso che tiene unita la cornice alla carcassa del faro. Si potrà allora estrarre la lampadina grande unitamente al suo supporto che chiude l'apertura posta al vertice della parabola. La lampadina a siluro si toglie facilmente sganciandola dai morsetti a molla. Per cambiare il cristallo occorre levare le apposite mollette che tengono la parabola unita alla cornice. Qualora si voglia applicare il contattilometri, questi viene inserito nel faro togliendo la piastrina montata sulla parte superiore del faro stesso.

### *Lampadine.*

Usare lampadine di uguali dimensioni e potenza di quelle montate:

- per faro anteriore 6 V - 25/25 W (luce campagna con anabbagliante) e 6 V - 5 W luce città (a siluro);
- per fanalino posteriore e indicatore d'arresto lampadina biluce 6 V - 3/15 W.

### *Pulsante per tromba elettrica e comando faro.*

Non richiedono alcuna registrazione essendo a contatto

elettrico. In caso di cattivo funzionamento o di bruciature delle lampade è bene togliere il coperchietto e controllare i contatti dei comandi; verificare pure la chiusura delle vitine per attacco fili.

### *Interruttore d'arresto (stop.).*

La posizione di montaggio deve essere fatta dando una misura di circa mm. 28 dall'asse delle due viti per attacco interruttore alla testa del pistoncino, come dimostrato a B di fig. 1.

L'indicatore d'arresto è alimentato da corrente alternata. Durante la marcia il circuito è collegato a massa tramite l'interruttore. Frenando l'interruttore viene aperto e il circuito viene chiuso dalla lampada dello stop che si illumina.

### *Inconvenienti:*

— Bruciatura della lampada stop.

Il motore funziona regolarmente, ma azionando il freno il motore si ferma per mancanza d'accensione; provvedere al cambio della lampada.

— Accensione continua della lampada durante la marcia. Questo inconveniente porta in breve tempo alla bruciatura della lampada; verificare la corsa di ritorno del pedale freno, che l'interruttore chiuda bene e che non abbia i contatti ossidati.

— Bruciatura lampada e interruttore che non fa contatto. In queste condizioni il motore si ferma per mancanza d'accensione, va quindi provveduto al cambio della lampada ed alla riparazione dell'interruttore.

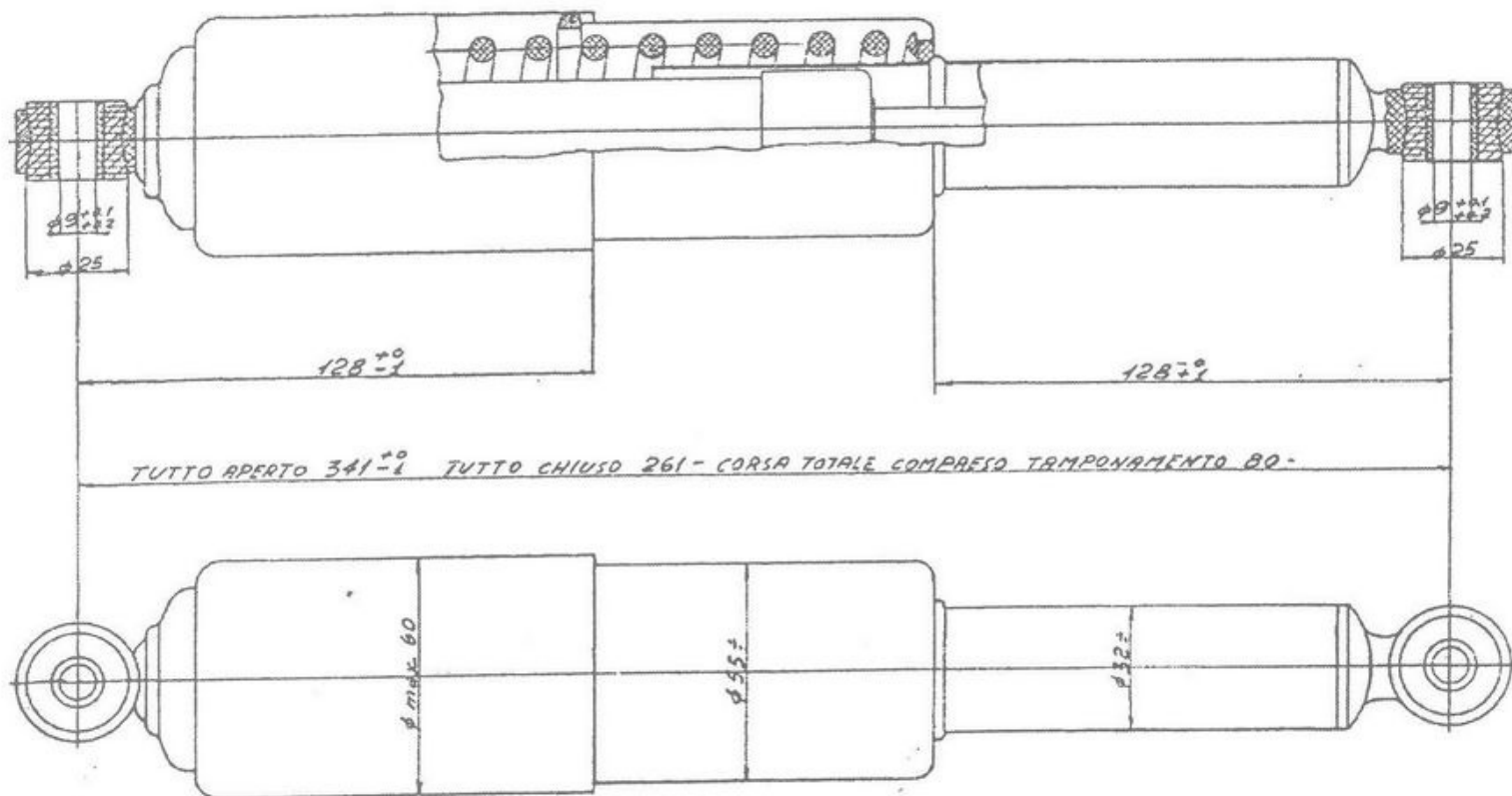


Fig. 39 - Ammortizzatore idraulico con incorporata la molla per la sospensione posteriore

## Norme per la verniciatura

La verniciatura è fatta a smalto sintetico essiccato con raggi infrarossi. Trattandosi di pezzi di piccola dimensione, in generale, è opportuno procedere alla verniciatura dell'intero pezzo. Il procedimento di verniciatura che noi applichiamo è il seguente:

- 1 - fosfatizzazione;
- 2 - stuccatura a spatola;
- 3 - carteggiatura con carta abrasiva e acqua;
- 4 - applicazione della prima mano di fondo grigio chiaro;
- 5 - essiccazione in forno a raggi infrarossi per circa 15 minuti a  $120^{\circ} \div 140^{\circ}$ ;
- 6 - carteggiatura a secco;

- 7 - applicazione di due mani di smalto sintetico, rosso;
- 8 - essiccazione in forno a raggi infrarossi per circa 12 minuti a  $120^{\circ} \div 130^{\circ}$ .

### *Decalcomanie.*

Le decalcomanie con aquila e dicitura « Moto Guzzi » vanno applicate sul serbatoio e sui parafanghi. L'operazione deve essere eseguita come segue:

Inumidire la decalcomania con apposita vernice; trascorsi circa 5 minuti applicarla sulla macchina; togliere poi la carta con una spugna inumidita, levando le eventuali tracce di vernice con petrolio; ripassare infine, per dare un bel lucido, con apposita pasta.

## Montaggio generale del telaio

Occorre montare i singoli gruppi (ruote, forcella, ecc.) invertendo le operazioni svolte per lo smontaggio. Montare poi questi gruppi riferendosi ai capitoli « Smontaggio telaio anteriore e posteriore ».

Effettuato il montaggio compiere le varie registrazioni come qui sotto elencato:

### **Registrazione della frizione.**

Vedere gruppo « Frizione e avviamento ».

### **Registrazione della catena.**

Vedere gruppo « Trasmissione ».

### **Registrazione dello sterzo.**

Se lo sterzo ha giuoco, i movimenti a sfere sono soggetti

a dannosi scuotimenti; per registrarli occorre compiere le seguenti operazioni:

— allentare i due dadi per bulloni di bloccaggio bracci forcella (vedere A di fig. 30);

— allentare il controdado sul canotto dello sterzo;

— agire, con apposita chiave o punteruolo, sulle tacche della ghiera di regolazione quel tanto che necessita per levare il giuoco, pur mantenendo libero il movimento della forcella.

A registrazione ultimata avvitarlo nuovamente il controdado sul canotto dello sterzo tenendo la calotta ferma in modo da non togliere quel giuoco occorrente per il buon funzionamento.

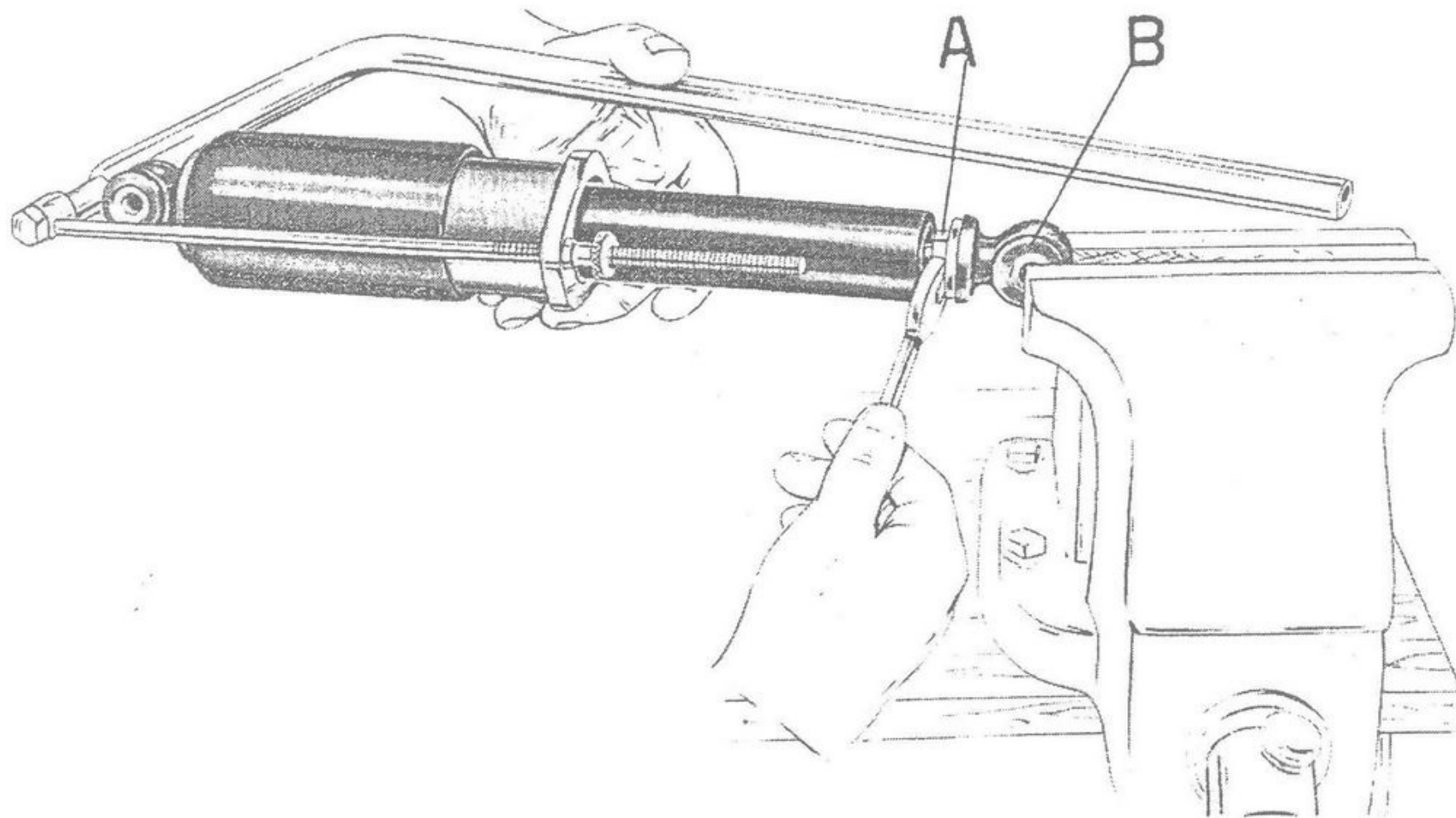


Fig. 40 - Come viene smontato il cappello con parte del molleggio posteriore

Ottenuta la registrazione avvitare i due dadi di bloccaggio bracci forcella.

#### **Registrazione del forcellone oscillante.**

Viene fatta sul perno del forcellone oscillante lato destro: si allenta il controdado tenendo fermo il dado, indi si serra quest'ultimo della quantità necessaria per togliere l'eccessivo giuoco. A registrazione ottenuta si serra il controdado tenendo fermo il dado.

#### **Registrazione dei freni.**

Per una buona registrazione occorre che vi sia un giuoco

(misurato all'estremità del pedale se si tratta del freno posteriore e all'estremità della leva a mano se si tratta del freno anteriore) di mm. 10 - 15 prima che il materiale di attrito venga a contatto con i tamburi.

Per il freno anteriore la registrazione viene fatta agendo sull'apposito bulloncino e controdado zigrinati, posti sul manubrio all'attacco della leva.

Per registrare occorre allentare il controdado, indi svitare o avvitare il bulloncino quel tanto che necessita per ottenere la registrazione.

Per il freno posteriore la registrazione viene fatta agendo sul dado avvitato al tirante e posto sulla leva del freno.

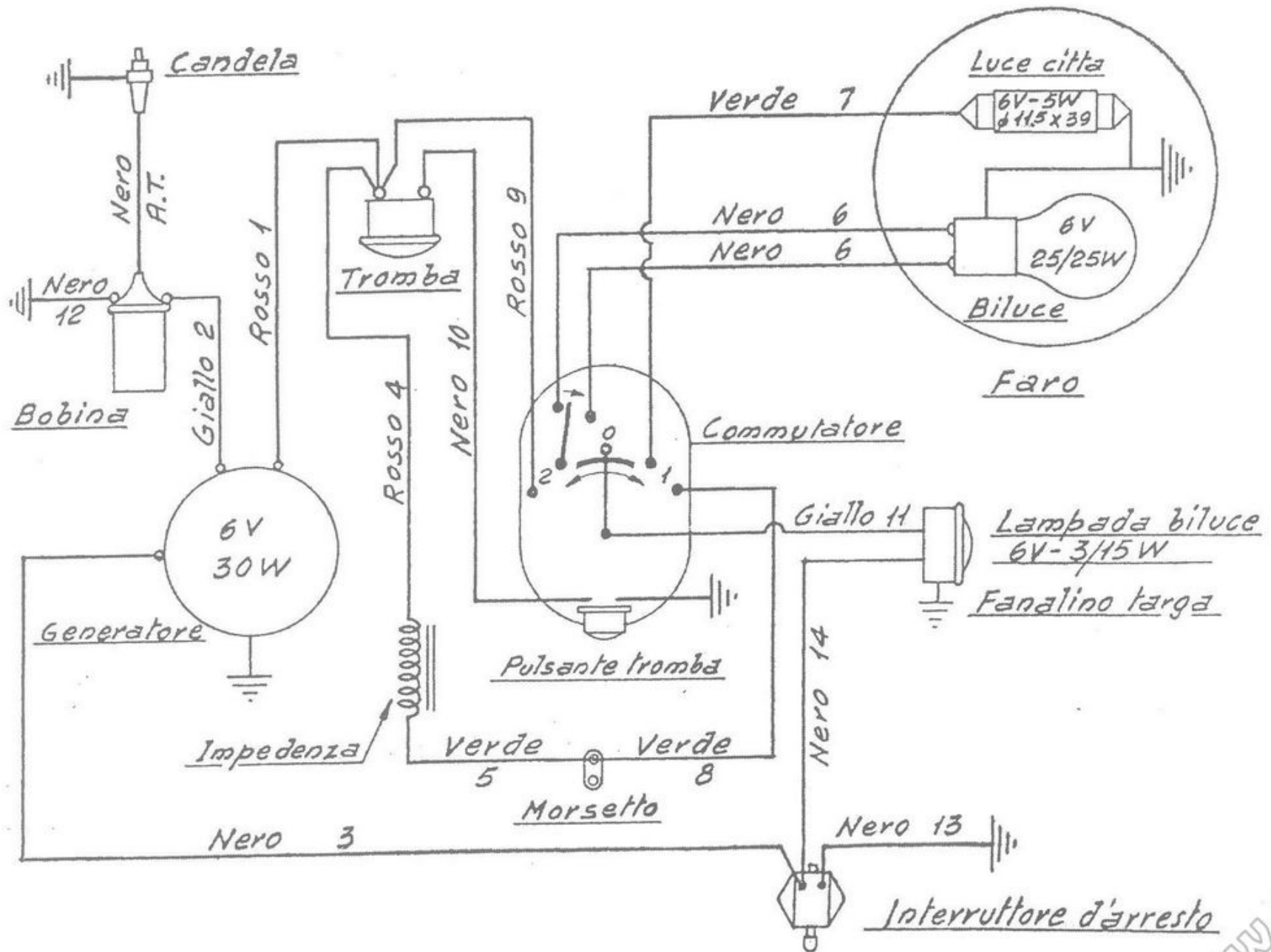


Fig. 41 - Schema impianto elettrico (vedere pag. 66)



1)	1 cavo rosso dal volano alla tromba	}	Dall'uscita del volano . . . . .	m. 0,450
2)	1 cavo giallo dal volano alla bobina, con attacco ad occhio $\varnothing$ 5,2 ad una estremità			
3)	1 cavo nero dal volano all'interrut- tore d'arresto	}	Dall'uscita del volano . . . . .	m. 1,000
	1 guaina di copertura detti . . . . .			
				m. 0,230
4)	1 cavo rosso dell'impedenza alla tromba . . . . .			m. 0,280
5)	1 cavo verde dall'impedenza al morsetto . . . . .			m. 0,140
6)	2 cavi neri dal faro al commutatore	}	Dall'uscita faro . . . . .	m. 0,340
7)	1 cavo verde dal faro al commutatore			
	1 guaina in vipla $\varnothing$ int. 7,5 ÷ 8 x 0,6 per copert. di 3 cavi . . . . .			m. 0,400
8)	1 cavo verde dal commutatore al morsetto . . . . .			m. 0,750
9)	1 cavo rosso dal commutatore alla tromba . . . . .			m. 0,690
10)	1 cavo nero dal commutatore alla tromba . . . . .			m. 0,690
11)	1 cavo giallo del commutatore al fanalino targa con attacco a spina all'estremità . . . . .			m. 1,800
	1 guaina in vipla $\varnothing$ interno 8,5 x 0,7 per copertura di 4 cavi . . . . .			m. 0,450
12)	1 cavo nero dalla bobina alla massa, con attacchi ad occhio $\varnothing$ 5,2 alle estremità . . . . .			m. 0,070
13)	1 cavo nero dall'interruttore a massa con attacco ad occhio ad una estremità $\varnothing$ 5,2 . . . . .			m. 0,070
14)	1 cavo nero dall'interruttore al fanalino d'arresto con attacco a spina ad una estremità . . . . .			m. 1,450

## TABELLA RIASSUNTIVA DELLA MANUTENZIONE E LUBRIFICAZIONE

(vedere fig. 42)

### Periodicamente, ogni 300 Km. circa

#### Verifiche

- 1) *Pneumatici*: Verificare la pressione mediante manometro

Con una persona:

Pneumatico anteriore . . .	kg/cmq. 1,7	circa
Pneumatico posteriore . . .	» 1,8	»

Con due persone:

Pneumatico anteriore . . .	kg/cmq. 1,75	circa
Pneumatico posteriore . . .	» 2,65	»

### Dopo i primi 1.000 Km.

#### Lubrificazioni

- 2) *Motore*: Sostituire l'olio per lubrificazione ingranaggi trasmissione-cambio (questa operazione deve compiersi a motore caldo).

#### Verifiche

- 3) *Chiusura dadi e viti*: Verificare la chiusura di tutti i dadi e viti del motociclo, in particolar modo questa verifica va effettuata sui dadi che fissano la testa del motore (a motore freddo).

### Ogni 2.000 Km.

#### Lubrificazioni

- 4) *Motore*: Verificare il livello dell'olio per lubrifica-

zione ingranaggi trasmissione-cambio e se occorre aggiungerne.

- 5) *Perno forcellone posteriore*: Iniettare, mediante siringa, Shell Retinax A nell'ingrassatore posto in testa al perno.
- 6) *Catena di trasmissione*: Lavarla con benzina e dopo averla accuratamente asciugata spalmarla con Shell Retinax A. Controllare se ha subito eccessivo allungamento, nel caso registrare.
- 7) *Filtro d'aria*: Smontarlo e lavarlo con benzina, immergere poi la paglia metallica in un bagno di olio fluidissimo Shell Donax A1 lasciandola scolare prima di rimontare.

### Ogni 5.000 Km.

#### Puliture

- 8) *Filtro rubinetto e tappo serbatoio*: Smontare dal serbatoio il rubinetto indi pulire il filtro e il rubinetto. Pulire pure il forellino del tappo per serbatoio.
- 9) *Camera di compressione*: Smontare la testa e il cilindro, indi togliere le incrostazioni formatesi sulla testa del cilindro e del pistone, sulle pareti della luce di scarico e nel tubo di scarico.
- 10) *Tubo di scarico con silenziatore*: Compire la pulitura.

#### Lubrificazioni

- 11) *Eccentrico alternatore volano*: Con oliatore inumidire

con qualche goccia d'olio il cuscinetto di panno.

#### Regolazioni

- 12) *Contatti d'accensione*: Verificare che l'apertura sia di mm.  $0,35 \div 0,45$ .

#### Ogni 10.000 Km.

#### Lubrificazioni

- 13) *Motore*: Sostituire l'olio per lubrificazione ingranaggi trasmissione-cambio (questa operazione deve compiersi a motore caldo).

#### Verifiche

- 14) *Chiusura dadi e viti*: Verificare la chiusura di tutti i

dadi e viti del motociclo, in particolar modo questa verifica va effettuata sui dadi che fissano la testa del motore (a motore freddo).

#### Annualmente

#### Lubrificazioni

- 15) *Mozzi delle ruote*: Smontare, indi pulire e ingrassare.
- 16) *Calotte dello sterzo*: Smontare, indi pulire e ingrassare.

#### Puliture

- 17) *Serbatoio miscela*: Effettuare il lavaggio dell'interno.
- 18) *Carburatore*: Smontarlo per compiere la pulitura generale e la revisione dei vari pezzi.

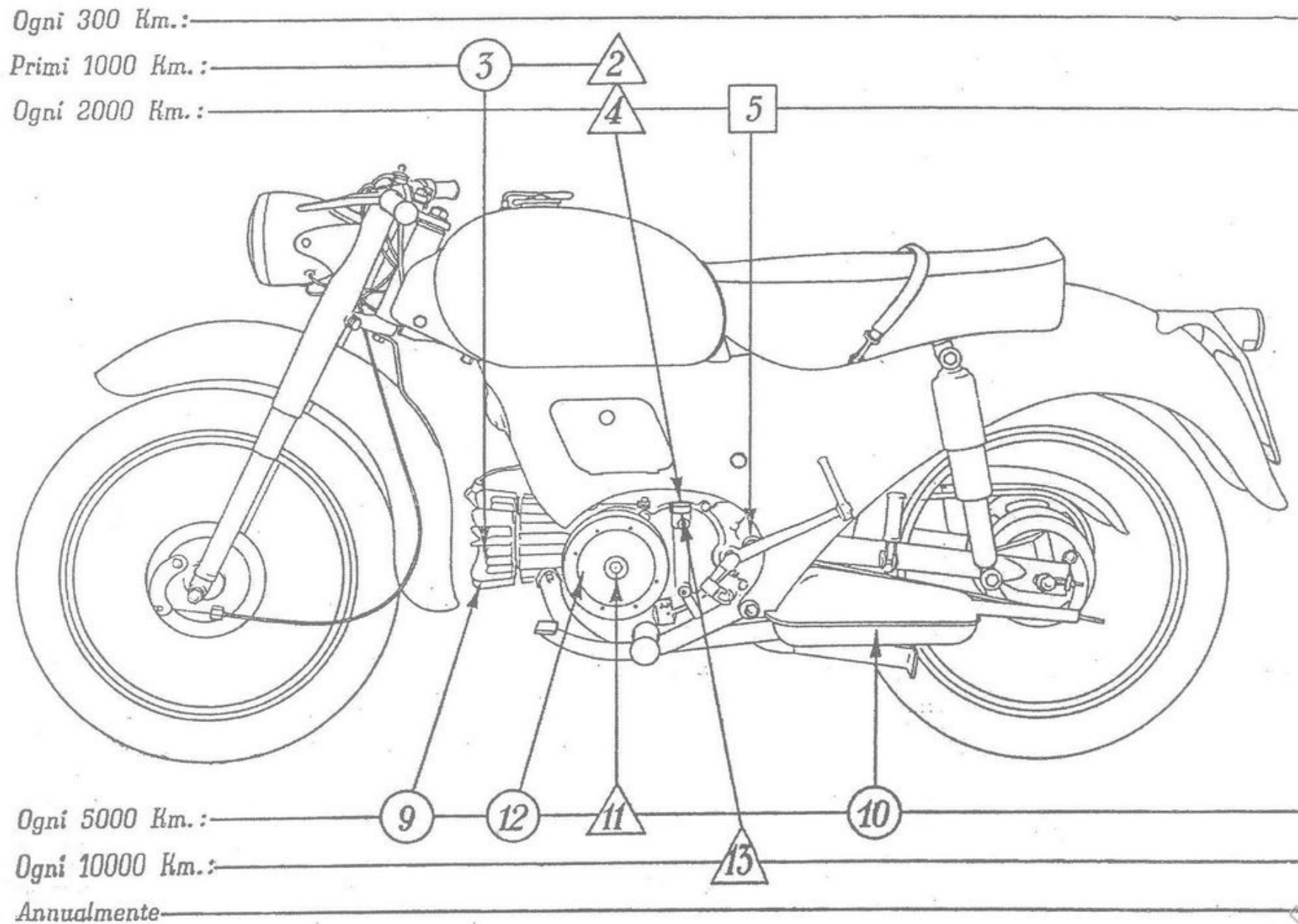
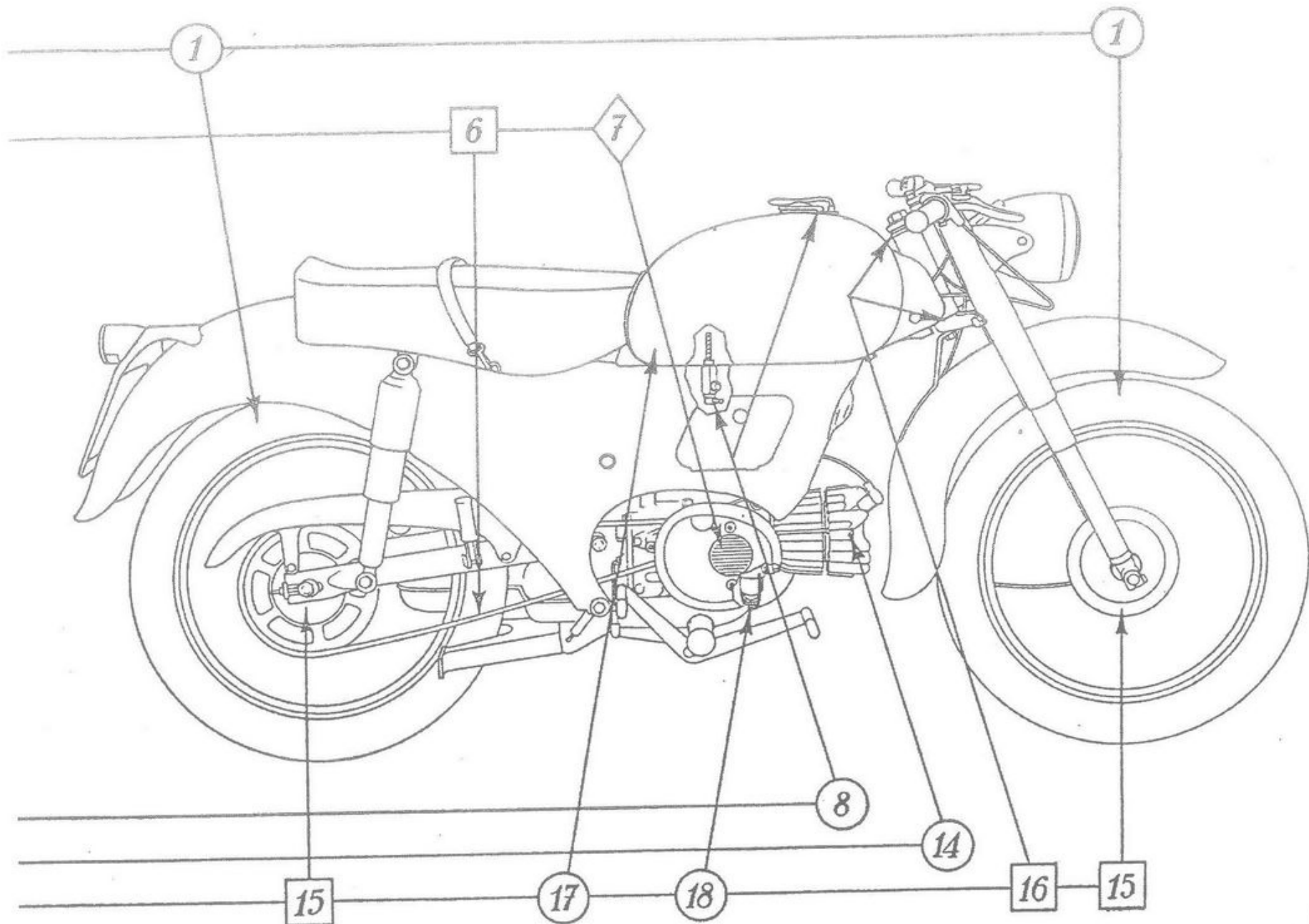


Fig. 42. - SCHEMA DELLA MANUTENZIONE E LUBRIFICAZIONE

I numeri si riferiscono alle operazioni della « Tabella riassuntiva della manutenzione e lubrificazione ».



△ - Shell X 100 SAE 40  
 □ - Shell Retinax A

◇ - Shell Donax A<sup>1</sup>  
 ○ - Manutenzione

TABELLA RICERCA EVENTUALI INCONVENIENTI E RELATIVI RIMEDI

INCONVENIENTE	PROBABILI CAUSE	PROVVEDIMENTI
<b>Avviamento anormale provocato da: Alimentazione</b>	Miscela che non arriva al carburatore (Vedere A - B - C - D - E) . . . . .	Aprire lo sportello sul lato destro della carrozzeria e premere l'astina del carburatore quel tanto da controllare se avviene l'invasamento
	A) Mancanza di miscela (serbatoio vuoto) . . . . .	Rifornimento
	B) Rubinetto rimasto chiuso inavvertitamente . . . . .	Ruotare il manettino del rubinetto nella posizione d'aperto
	C) Necessità d'inserire la riserva (poca miscela nel serbatoio) . . . . .	Ruotare il manettino del rubinetto nella posizione di riserva
	D) Rubinetto con filtro ostruito . . . . .	Smontarlo e pulirlo con benzina e aria compressa
	E) Tubazione flessibile della miscela rotta o ostruita . . . . .	Sostituirla o pulirla con aria compressa
	Filtro e bicchiere del carburatore sporchi . . . . .	Smontarli e pulirli con benzina e aria compressa
	Astina del galleggiante bloccata nella sede . . . . .	Rimuoverla agendo sull'astina dell'agitatore
	Getto ostruito . . . . .	Smontarlo e pulirlo introducendo nel foro una setola da spazzola, indi soffiare con getto di aria
	Corpo del carburatore con condotti ostruiti . . . . .	Smontare il carburatore e compiere un'accurata pulizia con benzina e aria compressa
Miscela non buona per acqua nel carburante o olio scadente . . . . .	Smontare il carburatore, pulirlo e sostituire la miscela	



INCONVENIENTE	PROBABILI CAUSE	PROVVEDIMENTI
Accensione	Invasamento eccessivo (Vedere F - G) . . . . .	Chiudere il rubinetto e far aspirare l'eccedenza di miscela dal motore. Se il motore non parte è possibile che la candela si sia bagnata di miscela, occorre toglierla ed asciugarla
	F) Impurità nella sede dell'astina . . . . .	Togliere l'astina e pulire la sede con aria compressa
	G) Galleggiante incrinato . . . . .	Sostituirlo
	Infiltrazioni d'aria all'attacco del carburatore per inefficiente tenuta della guarnizione . . . . .	Togliere il coperchio destro e il filtro d'aria, indi controllare la chiusura delle due viti di tenuta; se occorre sostituire la guarnizione
	Filtro d'aria sporco . . . . .	Pulirlo. (Vedere in tabella paragrafo « Consumo elevato »)
	Candela che non dà scintilla (Vedere H - I - L - M):	Per riscontrare se la candela dà scintilla, toglierla, appoggiare al cilindro la parte non isolata della candela dopo aver riattaccato a questa il cavo che va alla bobina d'accensione, indi far compiere qualche giro al motore verificando se dà scintilla
	H) Sporca . . . . .	Pulirla con benzina pura e spazzolino
	I) Umida . . . . .	Farla asciugare
	L) Isolante screpolato . . . . .	Cambiare la candela
M) Elettrodi non a misura . . . . .	Portare la distanza a mm. 0,6	
Cavo della candela rotto o danneggiato nel rivestimento isolante . . . . .	Sostituire	

INCONVENIENTE	PROBABILI CAUSE	PROVVEDIMENTI
<p>Il motore si avvia solo a gas aperto</p> <p>Il motore si ferma quando si apre il gas</p>	Prese per attacco cavo alla bobina e alla candela rotte o non bene avvitate . . . . .	Sostituire o avvitare a fondo
	Puntine del ruttore sporche o con apertura non prescritta . . . . .	Pulirle con benzina, se occorre ripristinare le superfici con apposita limetta. Controllare l'apertura dei contatti (mm. 0,35÷0,45)
	Martello del ruttore: consumato dallo strisciamento sulla camma . . . . .	Sostituire
	Non lubrificato . . . . .	Inumidire con qualche goccia d'olio il cuscinetto di panno
	Condensatore o bobina di alta tensione inefficienti . . . . .	Farli controllare da agenzie autorizzate o sostituire
	Accensione troppo anticipata o ritardata . . . . .	Verificare la fasatura
	Condotti e getto sporchi . . . . .	Pulirli. (Vedere in tabella paragrafo « Alimentazione »)
	Motore ancora freddo . . . . .	Lasciarlo scaldare
Getto del massimo sporco . . . . .	Pulirlo. (Vedere in tabella paragrafo « Alimentazione »)	

INCONVENIENTE	PROBABILI CAUSE	PROVVEDIMENTI
<p><b>Funzionamento anormale provocato da:</b></p> <p><b>Scarso rendimento</b></p>	<p>Miscela del carburatore grassa . . . . .</p> <p>Miscela del carburatore magra . . . . .</p> <p>Tubo di scarico e silenziatore con incrostazioni . . . . .</p> <p>Luce di scarico, testa del motore e del pistone con incrostazioni . . . . .</p> <p>Guarnizione fra cilindro e basamento non perfettamente efficiente . . . . .</p> <p><i>Candela</i> non bene avvitata o senza guarnizione . . . . .</p> <p><i>Candela</i> sporca, non adatta, con elettrodi non a misura o consumati . . . . .</p> <p>Dadi di fissaggio testa-cilindro allentati . . . . .</p> <p>Fasce elastiche incollate, consumate o rotte . . . . .</p> <p>Cilindro ovalizzato . . . . .</p>	<p>Carburatore mal regolato, regolare. (Vedere capitolo « Gruppo alimentazione e scarico » nel presente manuale)</p> <p>Carburatore mal regolato, regolare. (Vedere capitolo « Gruppo alimentazione e scarico » nel presente manuale)</p> <p>Compiere la pulitura</p> <p>Togliere accuratamente le incrostazioni formatesi</p> <p>Sostituire</p> <p>Avvitarla evitando di chiudere esageratamente. Montare l'apposita guarnizione se sprovvista</p> <p>Pulirla, cambiare il tipo della candela, regolare la distanza degli elettrodi</p> <p>A motore freddo avvitarli a fondo</p> <p>Sostituire le fasce e pulire le apposite sedi sul pistone</p> <p>Sostituire</p>

INCONVENIENTE	PROBABILI CAUSE	PROVVEDIMENTI
Scoppi allo scarico	Candela (Vedere N - O - P): N) Irregolare distanza tra gli elettrodi . . . . . O) Incrostata . . . . . P) Pre accensione . . . . . Guarnizione del tubo di scarico allentata . . . . . Condensatore: allentato . . . . . inefficiente . . . . .	Portare la distanza a mm 0,6 Pulirla con benzina pura e spazzolino Sostituire la candela con altra di grado termico più elevato. (Vedere quella prescritta) Stringere i due dadi di fissaggio Stringere le viti di fissaggio Sostituire
Frizione non funzionante	Slittamento dato da mancanza di giuoco della leva di comando sul manubrio . . . . . Molle appiattite . . . . . Dischi consumati o deformati . . . . . Disinnesto incompleto dato dall'eccessivo giuoco della leva di comando sul manubrio . . . . .	Registrare mediante apposito bulloncino e controdado portando il giuoco all'estremità della leva di comando sul manubrio a mm 3 ÷ Sostituire Sostituire Registrare. (Vedere « Slittamento »)
Consumo elevato	Astina dell'agitatore bloccata . . . . . Galleggiante incrinato . . . . . Deficiente tenuta data da irregolarità dell'astina del galleggiante o impurità nella sede . . . . .	Sbloccare Sostituire Sostituire l'astina o pulire la sede con aria compressa

INCONVENIENTE	PROBABILI CAUSE	PROVVEDIMENTI
<b>Motore rumoroso</b>	Filtro d'aria sporco . . . . .	Smontarlo e lavare il tutto con benzina, indi immergere la paglia metallica in un bagno d'olio fluidissimo. Lasciar scolare prima di rimontare
	Getto del massimo alterato nel diametro del foro . . . . .	Sostituirlo.
	Accensione ritardata . . . . .	Mettere in fase. (Vedere gruppo « Messa in fase del motore » nel presente manuale)
	Fasce elastiche incollate, consumate o rotte . . . . .	Sostituire. (Vedere tabella paragrafo « Scarso rendimento »)
	Accoppiamento cilindro-pistone con giuoco eccessivo . . . . .	Sostituire cilindro e pistone
	Giuoco fra spinotto e boccole piede di biella . . . . .	Sostituire lo spinotto; oppure boccola e spinotto
	Giuoco fra testa di biella e perno di manovella . . . . .	Rettificare albero o biella; oppure entrambi sostituendo i rullini con altri maggiorati
	Cuscinetti albero motore logorati . . . . .	Sostituire
	Alternatore volano allentato sull'albero motore . . . . .	Sostituire la chiave e avvitare a fondo il dado di tenuta
Ingranaggi del cambio con eccessivo giuoco, denti incrinati o rotti . . . . .	Sostituire	
Coppia elicoidale che sibila . . . . .	Sostituire gli ingranaggi	

INCONVENIENTE	PROBABILI CAUSE	PROVVEDIMENTI
<b>Sterzo irregolare</b>	Gruppo dello sterzo eccessivamente indurito o con eccessivo giuoco . . . . .	Registrare mediante l'apposita ghiera
	Sedi di rotolamento sfere incassate . . . . .	Sostituire
	Sfere avariate (logorio - rigature - appiattimenti) . . . . .	Sostituire
<b>Anormalità mozzi e ruote</b>	Mozzi con eccessivo giuoco e rumorosi . . . . .	Smontare e sostituire i cuscinetti
	Ruote scentrate . . . . .	Centrare sostituendo eventuali raggi rotti o con filetti strappati
<b>Frenatura insufficiente</b>	Leva a pedale o leva di comando sul manubrio con corsa a vuoto eccessiva . . . . .	Registrare: portando il giuoco all'estremità della leva o del pedale a mm. 10-15 prima che il freno entri in azione
	Suole per ceppi freno: consumate . . . . .	Sostituire
	sporche di grasso . . . . .	Se le suole sono imbevute di grasso occorre sostituirle; se leggermente unte lavarle con benzina ripristinando la superficie frenante con una leggera passata di tela smeriglio
	Tamburi rigati . . . . .	Sostituire. Se leggermente rigati togliere le rigature con tela smeriglio o tornitura



INCONVENIENTE	PROBABILI CAUSE	PROVVEDIMENTI
Sospensione elastica non efficiente	Molleggio forcella telescopica indurito . . . . .	Revisionare la forcella e controllare il livello del liquido
Impianto elettrico inefficiente	Molleggio posteriore con ammortizzatori inefficienti .	Sostituire
	Cavetti interrotti o scoperti . . . . .	Riparare o sostituire
	Capocorda allentati all'attacco, dissaldati o rotti . .	Stringere a fondo le viti d'attacco, risaldare o sostituire
	Tromba elettrica: * coi cavetti staccati dai rispettivi morsetti . . . .	Riallacciare stringendo a fondo le viti
	Bobina d'accensione con il cavo di massa allentato o rotto . . . . .	Stringere a fondo la vite d'attacco o sostituire
	Bobina non funzionante . . . . .	Sostituire
	Lampadina luce campagna con anabbagliante, bruciata	Sostituirla con una di uguale tipo e voltaggio 6 V - 25/25 W
	Lampadina luce città, bruciata . . . . .	Sostituirla con una di uguale tipo e voltaggio 6 V - 5 W a siluro
	Opacità o ingiallimento della parabola riflettente del faro . . . . .	Sostituirla
	Pulsante per tromba e comando faro non funzionante	Verificare i contatti e la chiusura delle vitine per attacco fili. Se rotto sostituire.
	Bruciatura lampadina stop . . . . .	Sostituirla con una di uguale tipo e voltaggio: lampadina biluce 6 V - 3/15 W
	Accensione continua della lampadina stop durante la marcia . . . . .	Verificare la corsa di ritorno del pedale freno, che l'interruttore chiuda bene e che non abbia i contatti ossidati
Bruciatura lampadina stop e interruttore che non fa contatto . . . . .	Provvedere al cambio della lampadina e alla riparazione dell'interruttore	

TIPOGRAFIA BERETTA - LECCO  
COPIE N. 3.000 - MAGGIO 1960