



**MOTO GUZZI**

**SUPERALCE 500 cc**

**MANUALE PER LE OPERAZIONI DI:  
SMONTAGGIO, CONTROLLO E MONTAGGIO**



# MOTO GUZZI

## SOCIETÀ PER AZIONI

**STABILIMENTO E AMMINISTRAZ.:** Mandello del Lario (Como)

Via Emanuele V. Parodi, 31

Telefoni: 18/59/78/85 Mandello Lario - 26.91 Lecco

Telegrammi: Motoguzzi - Mandello Lario

**SEDE LEGALE:** Milano - Via Durini N. 28

Telefoni: 705.784-705.785 - Telegrammi: Motoguzzi - Milano

**FILIALE - CENTRO RICAMBI - OFFICINA RIPARAZIONI**

Milano (640) - Via Giov. da Procida, 14 - (Filiale) Tel.: 91.421/91.296

(Centro Ricambi e Officina Riparazioni) Telefono 981.997

Telegr.: Filialmotoguzzi - Milano

**Uffici:** Genova - C.so Aurelio Saffi, 29

Telefoni: 56.960/56.962/586.685

Telegrammi: Paromar - Genova

Roma - Via Barberini, 86 - Telefono 484.758

Telegrammi: Motoguzzi - Roma

## *V Edizione*

# SUPERALCE 500 cc.

**MANUALE PER LE OPERAZIONI DI:  
SMONTAGGIO, CONTROLLO E MONTAGGIO**

## P R E M E S S A

*Scopo del presente manuale è di fornire in forma succinta, ma pratica, le istruzioni occorrenti per effettuare razionalmente le revisioni e le riparazioni generali del motociclo SUPERALCE.*

*I dati citati nel manuale hanno lo scopo di formare una conoscenza d'indole generale sui principali controlli da effettuare durante la revisione dei vari gruppi.*

*A tale scopo il manuale è stato corredato di fotografie, disegni e schemi occorrenti per poter eseguire le operazioni di smontaggio, controllo e montaggio.*

*Il manuale deve essere altresì una guida per chi desidera conoscere i particolari costruttivi del tipo in esame: la conoscenza di tali particolari, nel personale addetto alle riparazioni, è fattore essenziale per una buona esecuzione del lavoro.*

S. p. A. MOTO GUZZI

## INDICE

**Caratteristiche generali** . . . . . pag. 8

### MOTORE

Smontaggio del motore dal telaio . . . . . » 11

Smontaggio del motore . . . . . » 14

**Ispezione e revisione del motore** . . . . . » 18

Gruppo carter e coperchi . . . . . » 18

Gruppo cuscinetti . . . . . » 22

Gruppo premistoppa per tenuta olio . . . . . » 24

Gruppo testa-valvole . . . . . » 26

Gruppo cilindro-pistone . . . . . » 28

Gruppo albero a gomito-biella . . . . . » 30

Gruppo asse a camme e comando distribuzione . . . . . » 36

Gruppo frizione e avviamento . . . . . » 40

Gruppo cambio di velocità . . . . . » 48

Gruppo trasmissione . . . . . » 55

Gruppo alimentazione e scarico . . . . . » 57

Gruppo lubrificazione . . . . . » 60

Gruppo accensione . . . . . pag. 64

Montaggio generale del motore . . . . . » 66

Prova del motore . . . . . » 70

### TELAIO

Smontaggio del telaio . . . . . » 71

Smontaggio della parte posteriore del telaio . . . . . » 71

Smontaggio del forcellone oscillante . . . . . » 72

Smontaggio del gruppo forcella anteriore . . . . . » 72

Smontaggio del gruppo sterzo . . . . . » 72

**Revisione e montaggio** . . . . . » 74

Forcella anteriore . . . . . » 74

Telaio . . . . . » 76

Ruote, freni e mozzi . . . . . » 78

Gruppo impianto elettrico . . . . . » 82

Norme per la verniciatura . . . . . » 86

---

**N. B. - Nella descrizione DESTRA o SINISTRA si deve intendere alla destra o sinistra di chi si trova in sella.**

---

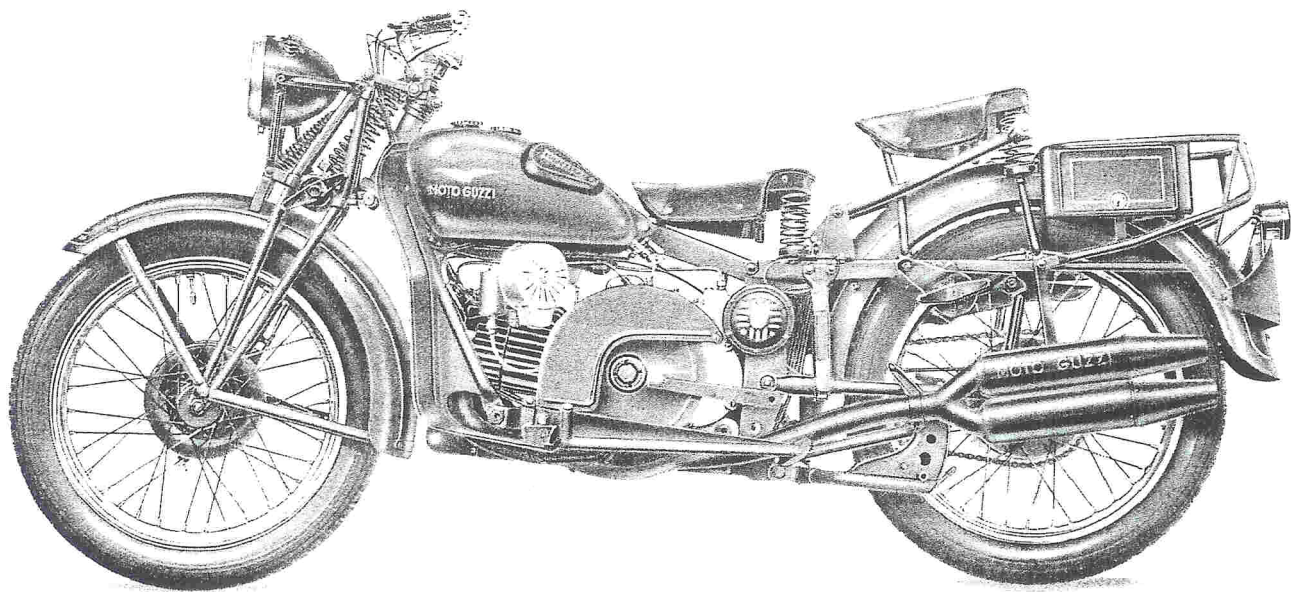
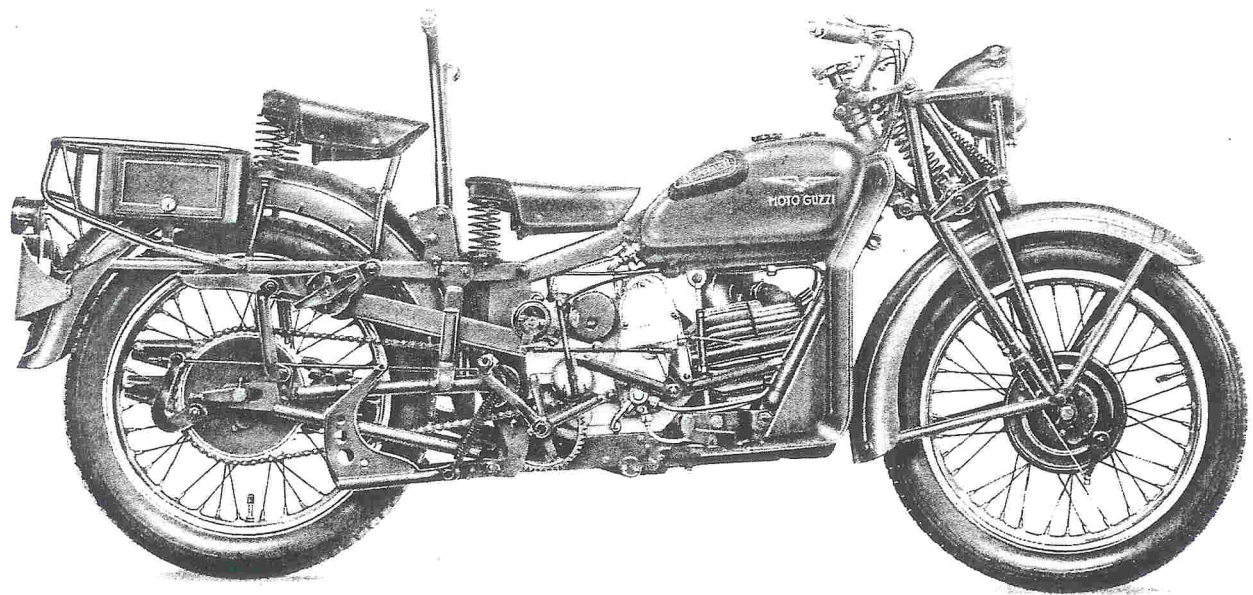
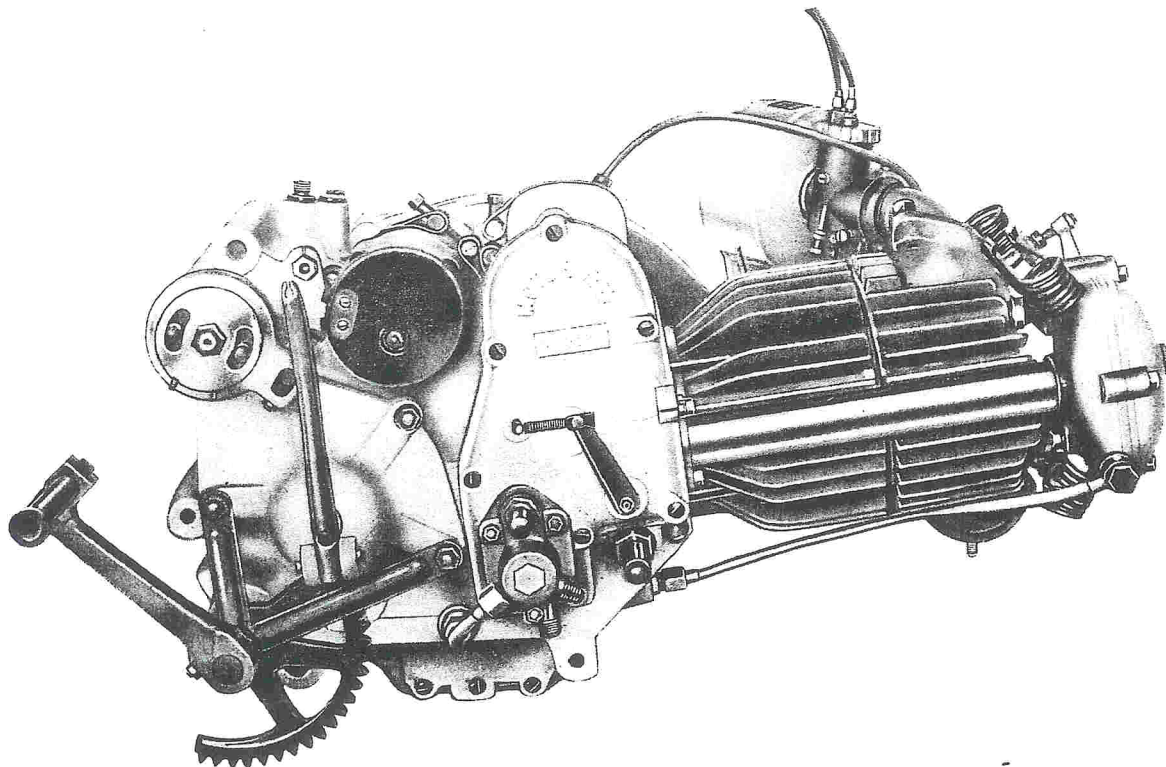


Fig. 1 - Motociclo (lato volante)



**Fig. 2 - Motociclo (lato distribuzione)**



**Fig. 3 - Gruppo motore (lato distribuzione)**

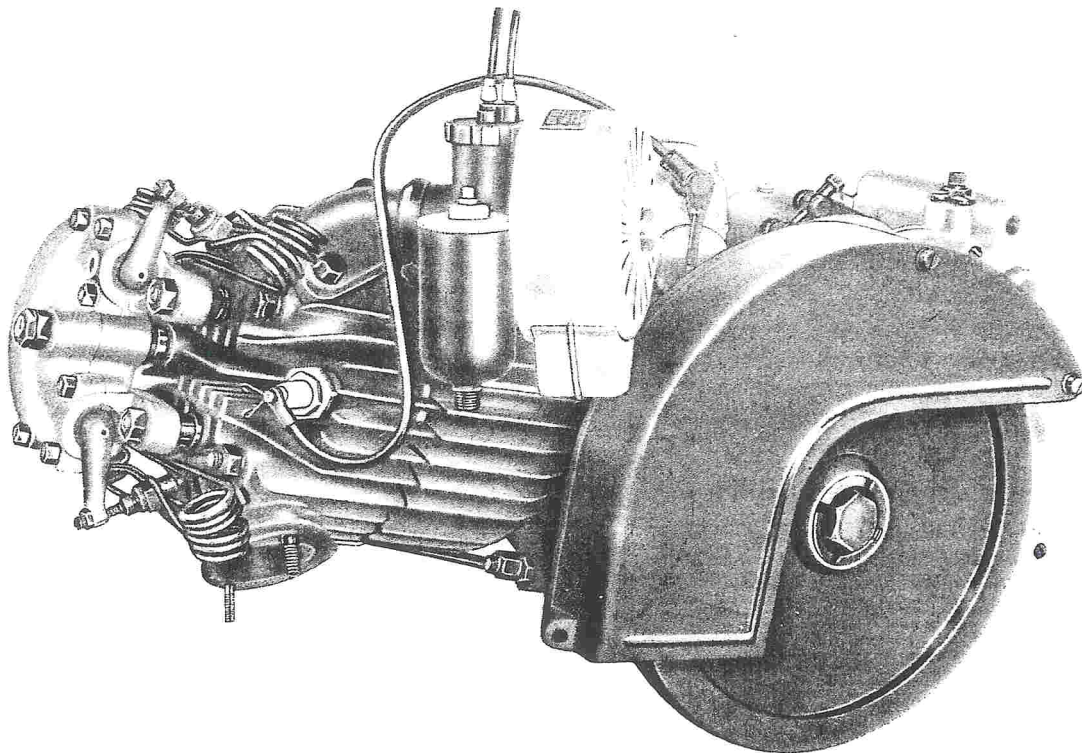


Fig. 4 - Gruppo motore (lato volano)



## CARATTERISTICHE GENERALI

### MOTORE

Motore: ciclo a 4 tempi con valvole in testa.

Numero cilindri: 1 orizzontale.

Corsa . . . . .	mm.	82
Alesaggio . . . . .	mm.	88
Cilindrata . . . . .	cmc.	500
Potenza a 4300 giri al 1' . . . . .	CV	18,5
Rapporto di compressione . . . . .		1 : 5,5

### Accensione

Magnete Marelli, tipo MCR4-E con anticipo automatico.

Candela: Tipo Marelli CMD 225 A-T (Per climi caldi, molto umidi, si consiglia la CMD 145 A-T).

### Alimentazione

A caduta. Capacità serbatoio litri 12,5 di cui riserva litri 1,5 circa.

Carburatore con filtro d'aria marca Dell'Orto, tipo MD 27 FO/F 30; regolazione gas a manopola, aria a manettino.

### Lubrificazione

Forzata, con pompa ad ingranaggi di mandata, a palette di ricupero.

Capacità serbatoio olio . . . . . litri 2,5

### Raffreddamento

Ad aria. Testa e cilindro sono muniti di alette disposte radialmente rispetto all'asse del cilindro.

### Innesto a frizione

Dischi metallici multipli.

Numero dei dischi 12 (5 in acciaio - 5 in bronzo - 2 in ferodo).

### Cambio di velocità

Ad ingranaggi scorrevoli:

rapporto 1 <sup>a</sup> velocità . . . . .	1 : 5,07
rapporto 2 <sup>a</sup> velocità . . . . .	1 : 2,84
rapporto 3 <sup>a</sup> velocità . . . . .	1 : 1,52
rapporto 4 <sup>a</sup> velocità . . . . .	1 : 1

### Trasmissione

Ad ingranaggi con dentatura elicoidale fra motore e cambio.

A catena a rulli fra pignone cambio e corona posteriore.

Rapporti di trasmissione:

*fra motore e cambio . . . . .	1,44 : 1 - 50-72
fra pignone e corona posteriore . . . . .	3,2 : 1 - 15-48

Rapporti totali di trasmissione (motore-ruota):

in 1 <sup>a</sup> velocità . . . . .	23,3 : 1
in 2 <sup>a</sup> velocità . . . . .	13,06 : 1
in 3 <sup>a</sup> velocità . . . . .	6,99 : 1
in 4 <sup>a</sup> velocità . . . . .	4,6 : 1

### TELAIO

Passo . . . . . mt. 1,455 circa

Ingombro del veicolo:

longitudinale . . . . .	» 2,220
trasversale . . . . .	» 0,790
verticale . . . . .	» 1,065

Altezza minima da terra mt. 0,210 circa in corrispondenza alla parte più bassa del motociclo (a vuoto).

Peso del motociclo con gomme, senza rifornimento e dotazione: Kg. 187 circa.

### Sospensioni

Anteriore: con forcella a 3 molle; una centrale agente a compressione, due laterali agenti a trazione.

Posteriore con forcellone oscillante, con molle a spirale poste orizzontalmente sotto il gruppo motore, racchiuse in apposita scatola. Dispositivo di regolazione del molleggio posteriore per una o per due persone.

### Ammortizzatori

Anteriori e posteriori, registrabili, con interposizione di piastre e molle di pressione.

### Ruote

Tipo intercambiabili, a raggi con perni sfilanti e cerchio a canale, misura 19 x 3.

### Gomme

Anteriore e posteriore (scolpite) . . . . . 3,50-19

### Pressione di gonfiaggio

con una persona:

ruota anteriore . . . . .	Kg/cmq.	1,25	circa
ruota posteriore . . . . .	»	1,6	circa

con due persone:

ruota anteriore . . . . .	»	1,40	circa
ruota posteriore . . . . .	»	2,00	circa

### Freni

Ad espansione.

Anteriore con comando a mano (leva sul manubrio).

Posteriore a pedale.

### Impianto elettrico

Dinamo con regolatore. Potenza 6 V - 30 W. Rotazione destra, comando ad ingranaggi.

Rapporto motore dinamo: 1 : 1,13.

Tromba elettrica.

Faro anteriore con commutatore per luce minima e massima.

Sul manubrio pulsante per tromba elettrica e deviatore per comando luce anabbagliante.

Fanalino posteriore catarifrangente e riflettente.

Batteria con capacità di Ah. 10 (6 Volt).

### Prestazioni

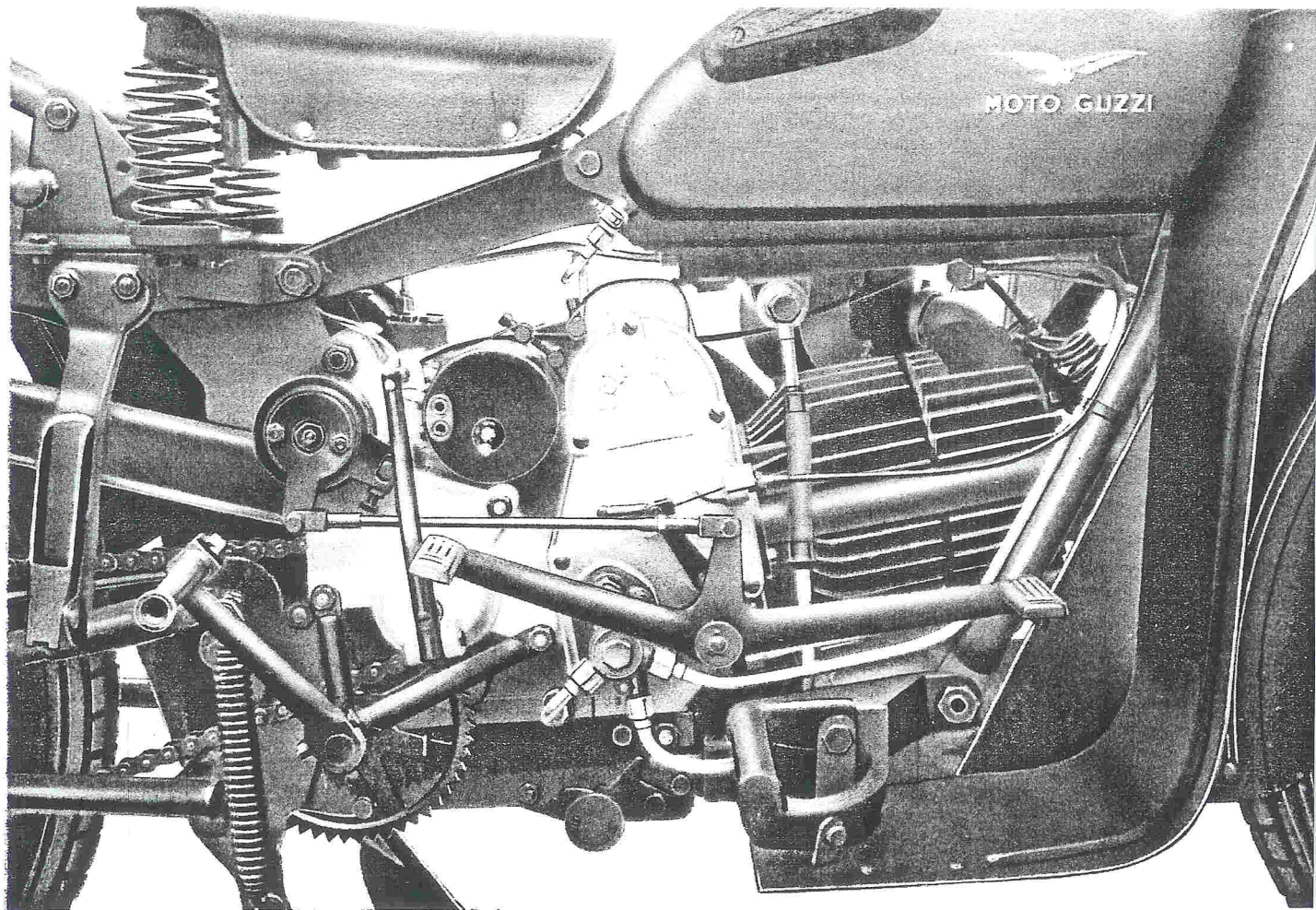
Pendenze massime superabili con carico di 2 persone, con i vari rapporti del cambio su strade in buone condizioni di manutenzione:

in 1 <sup>a</sup> marcia pendenza massima	
50% alla velocità di . . . . .	Km/ora 13,2 circa
in 2 <sup>a</sup> marcia pendenza massima	
30% alla velocità di . . . . .	» 23,6 circa
in 3 <sup>a</sup> marcia pendenza massima	
13,9% alla velocità di . . . . .	» 44 circa
in 4 <sup>a</sup> marcia pendenza massima	
5,5% alla velocità di . . . . .	» 67 circa

Autonomia su strade in buone condizioni di manutenzione in zona collinosa: chilometri 230 circa.

Velocità massima nelle singole marce:

in 1 <sup>a</sup> velocità . . . . .	Km.	22,7
in 2 <sup>a</sup> velocità . . . . .	»	40,5
in 3 <sup>a</sup> velocità . . . . .	»	75,7
in 4 <sup>a</sup> velocità con una persona sola . . . . .	»	110 circa



## MOTORE

### Smontaggio del motore dal telaio

(vedere fig. 5)

**Avvertenza:** Per le speciali condizioni in cui talvolta si usa la motocicletta (pioggia, fango, polvere) è sempre consigliabile prima di procedere allo smontaggio delle singole parti, effettuare una buona pulizia generale.

Disporre i pezzi smontati in modo da evitarne la confusione con pezzi appartenenti ad altro veicolo. Nell'eseguire lo smontaggio occorre avere la massima cura e pulizia. Adoperare due bacinelle con petrolio o benzina: una per lavare i pezzi l'altra per risciacquarli.

#### Smontaggio.

*Levare:*

— le pedane paragambe, allentando i bulloni di fissaggio appoggiapiedi e il bullone fissaggio traversino porta pedana sul telaio;

— l'asta per comando freno posteriore e il braccio curvo di comando a destra;

— il tubo benzina dal carburatore e dal corpo filtro previa chiusura dei rubinetti;

— l'anello con tacche dal cannocchiale del carburatore, in modo da estrarre dal medesimo le valvole del gas e aria quando si stacca la parte anteriore della moto;

— il tubo sfiatatoio che mette in comunicazione la parte superiore del serbatoio olio con il carter;

— il carterino coprivolano;

— l'appoggiapiedi sinistro con braccio per appoggio macchina;

— il volano, svitando il controdado ad anello per circa  $3/4$  di giro (tale anello è provvisto di filetto sinistrorso, perciò per svitare occorre ruotare nel senso delle lancette dell'orologio), svitare poi il dado interno (filetto destro) facendo forza se questo oppone resistenza allo svitarsi, perchè fa da estrattore. Prima di togliere il volano leggere l'avvertenza nel capitolo « Gruppo cuscinetti »;

— il tubo di scarico dalla testa e dai supporti sul telaio;  
— l'appoggiapiedi destro;

— la leva a pedale del cambio;

— il tubo di immissione dell'olio dal raccordo inferiore della pompa;

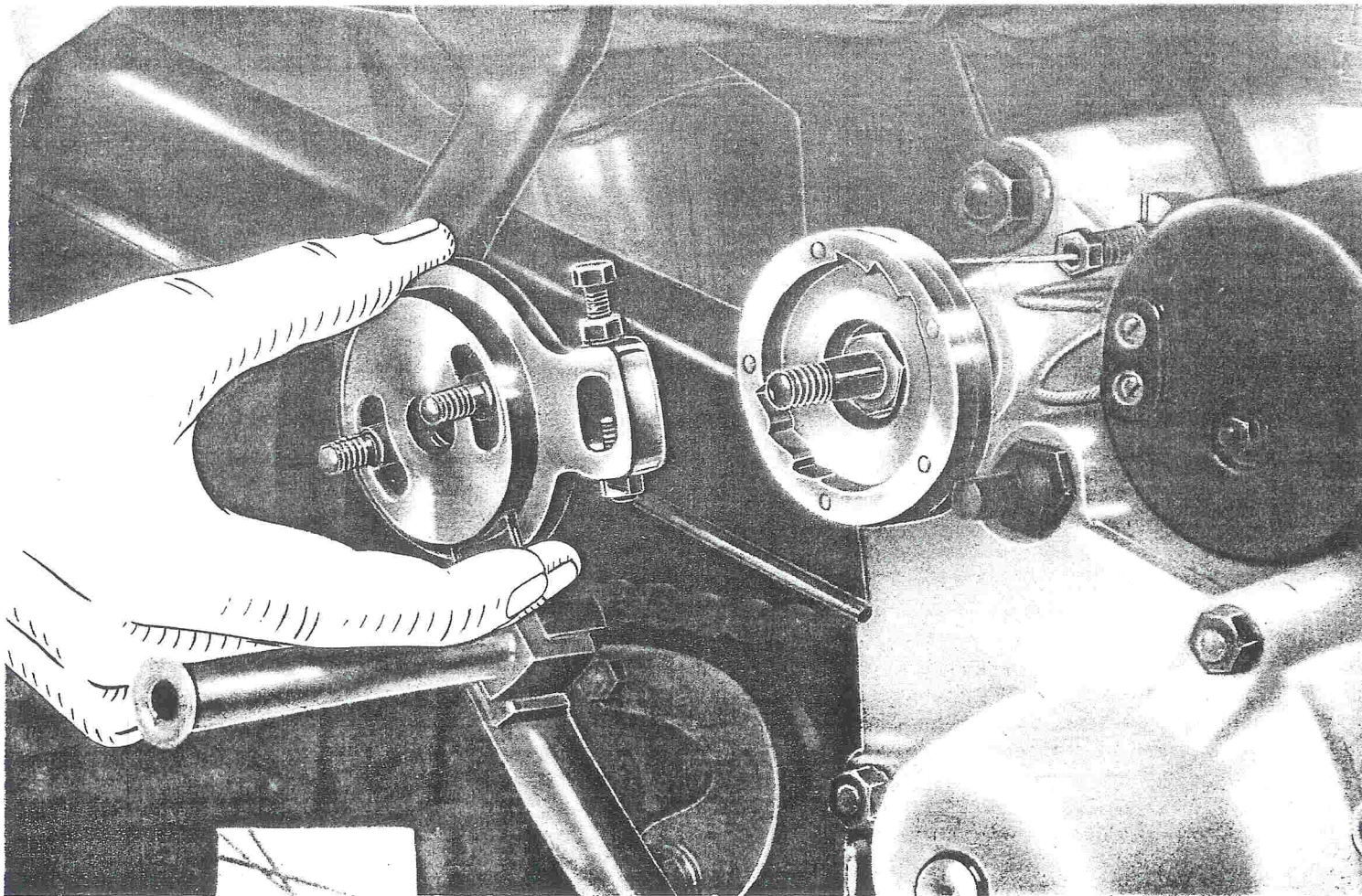
— il tubo di ricupero dalla pompa al serbatoio (raccordo anteriore della pompa);

— il filo di comando dell'alzavalvola sganciando la molla di richiamo, togliendo la spinetta e svitando il tendifilo;

— i cavi dall'avvisatore elettrico;

— i cavi dalla dinamo;

— il filo comando frizione comprimendo la leva in modo da liberare il filo dal foro con feritoia della leva medesima. Si allenta quindi completamente il tendifilo di regolazione e lo si estrae dal supporto del carter;



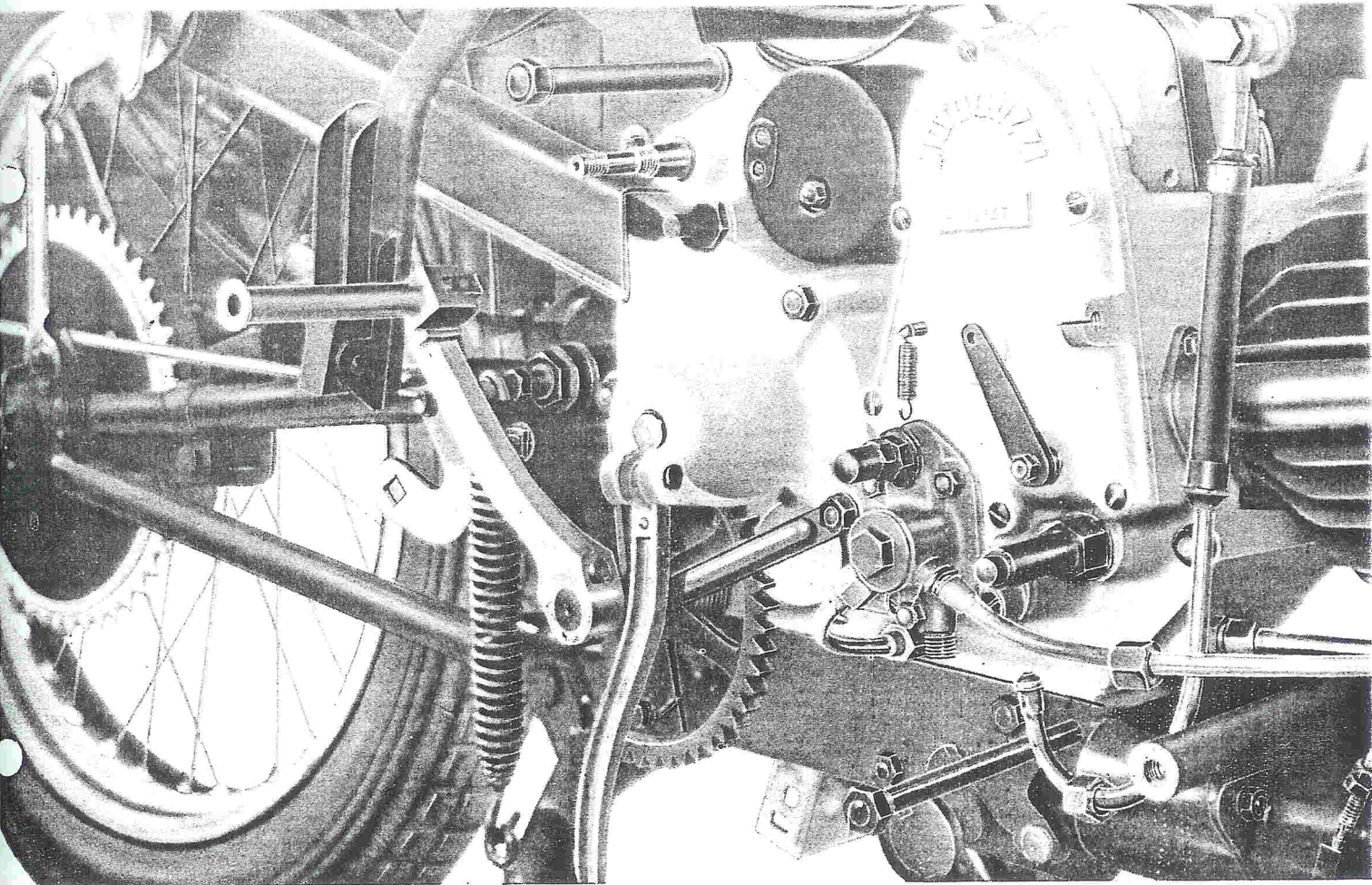


Fig. 7 - Si noti una parte dei perni per fiss. motore parzialmente sfilati

- il selettore dell'albero comando cambio (vedere fig. 6);
  - la catena, togliendo dalla maglia di congiunzione la molletta che fissa la piastrina; sfilare quindi la catena così aperta dal pignone;
  - le molle della sella dai bracci fissi;
  - il cavo della batteria;
  - i perni che fissano il motore alle piastre. Sono quattro: il posteriore superiore si sfilava a destra; il posteriore inferiore si sfilava a sinistra; gli altri due si possono sfilare indifferentemente da ambo i lati (vedere fig. 7).
- Avvertenza: Prima di estrarre l'ultimo dei due perni inferiori occorre togliere il cappello coprimolle e svitare completamente i dadi che agiscono sulla piastra di pressione,

in modo da liberare le molle per sospensione elastica posteriore. Con ciò si eviterà che il blocchetto in gomma, agente sul carter, possa rendere faticosa l'estrazione dell'ultimo perno;

- il filo del fanalino posteriore;
- il bullone che attacca la parte anteriore della sella;
- i due bulloni che uniscono il triangolo anteriore alle piastre porta motore.

Si può in tal modo staccare la parte anteriore del motociclo (vedere fig. 8) e togliere agevolmente il motore sia da destra che da sinistra (vedere fig. 9).

## Smontaggio del motore

Per procedere allo smontaggio completo del motore così come si trova appena tolto dal telaio (vedere fig. 10) si opera come segue:

Levare:

- la candela;
- la scatola bilancieri;
- il tubo copriastine;
- la testa, togliendo i 4 dadi sui tiranti di fissaggio, indovinare con mazzuola di legno sulla periferia della testa per rimuoverla;
- il cilindro, si sfilava in avanti scuotendolo con le mani;
- il pistone togliendo la molletta che fissa lo spinotto sul lato volano, sfilare quest'ultimo pure dal lato volano.

N.B. — Qualora (vedere capitolo « Gruppo cilindro-pistone ») si dovesse rimontare lo stesso pistone è necessario poterlo ricollocare nella stessa giacitura in cui si trovava quando lo si è tolto. Per non incorrere in errore basta togliere la molletta sinistra (lato volano) e lasciare montata sul pistone la molletta destra sfilando lo spinotto verso sinistra come già detto sopra. Sarà in tal modo impossibile rimontare il pistone ruotato di 180° rispetto all'asse del cilindro, perchè, in tal caso, si troverebbe a sinistra la molletta che prima era a destra, e non si potrebbe quindi infilare lo spinotto;

— il coperchio lato distribuzione togliendo le otto viti di fissaggio. Sul coperchio rimane montata la pompa dell'olio completa e il meccanismo per comando alzatavalvola;

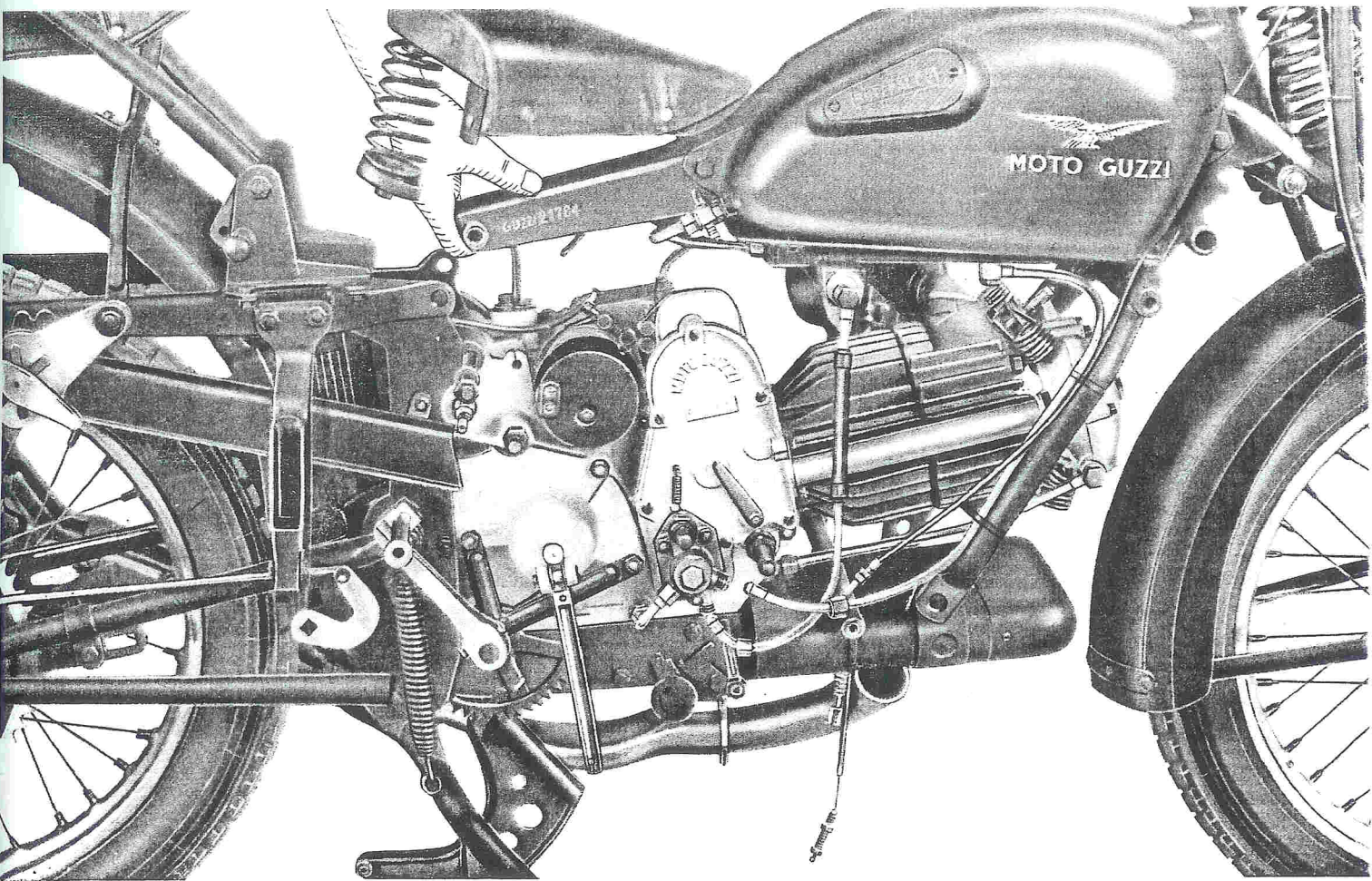


Fig. 8 - Come si leva la parte anteriore del motociclo



— il magnete, allentando per circa 3 giri il dado che fissa l'ingranaggio di comando sull'alberino e il bullone di serraggio delle due mezze fascette. Battendo poi con martello di piombo sul dado, si ottiene il distacco dell'ingranaggio dal cono dell'alberino. Sfilare quindi il magnete verso sinistra (lato volano). Si libera così anche la guarnizione di feltro per tenuta olio che rimane montata sull'ingranaggio., Si possono ora togliere, sfilandoli verso destra (lato distribuzione), la camma coll'ingranaggio di comando e le levette comando astine con il perno per supporto levette. Il perno della camma è bene levarlo dopo che si è ottenuta l'apertura dei due mezzi carter;

— il coperchio pignone catena con montata la leva comando frizione;

— il coperchio lato volano, togliendo le 7 viti di fissaggio. Occorre allentare simultaneamente le 7 viti perchè il pignone motore, non più trattenuto al suo posto dal volano, spinto dalla molla, preme contro il coperchio. Tale avvertenza, utile nello smontaggio è tassativa nel montaggio, poichè, altrimenti si potrebbe deformare il coperchio;

— la dinamo, eseguendo le medesime operazioni con le quali si è tolto il magnete;

— il disco zigrinato a filetto sinistro che carica le 2 molle concentriche della frizione;

— le due molle e l'asta di comando interna, svitandola completamente (vedere fig. 11). Affinchè questa possa ruotare occorre spingere il manicotto filettato contro il manicotto dentato per la messa in moto;

— il manicotto filettato, che, tolta l'asta di comando viene a trovarsi libero;

— la chiavella che fissa il pignone elicoidale motore. Dopo tolta la chiavella sfilare verso l'esterno il pignone stesso, la molla di spinta e la ranella di appoggio molla;

— la frizione (lato volano) togliendo il piattello spingidischi, i dischi, l'ingranaggio elicoidale e i rulli sul corpo frizione fisso. Tutti questi pezzi si sfilano togliendoli verso sinistra.

Si noterà, a operazione effettuata, il corpo frizione fisso solidale all'albero primario del cambio sul quale è montato con innesto conico e chiavella, e bloccato con dado. *Tale pezzo non deve venire smontato se non dopo che si sono separati i due mezzi carter;*

— il manicotto dentato per la messa in moto svitandolo completamente, tenendo fermo l'albero con chiave a tubo lavorante sopra il dado di fissaggio del corpo frizione fisso (vedere fig. 12). Si libera così l'ingranaggio folle per la messa in moto, la molla di spinta e il piattello reggi molla;

— la vite di fermo sul pignone che aziona la catena di trasmissione;

— la ghiera di serraggio del pignone operando come per il manicotto dentato della messa in moto;

— il pignone sfilandolo dalle tacche dell'ingranaggio presa diretta;

— dall'albero a gomito sul lato destro, il dado, l'ingranaggio comando distribuzione e pompa olio, la relativa chiavella e il rocchetto di spessore.

Dopo aver effettuato tutte queste operazioni, per staccare i due mezzi carter occorre levare i quattro bulloni passanti, le tre viti, il bullone di tenuta fascette e i dadi dei 2 prigionieri che chiudono i mezzi carter.

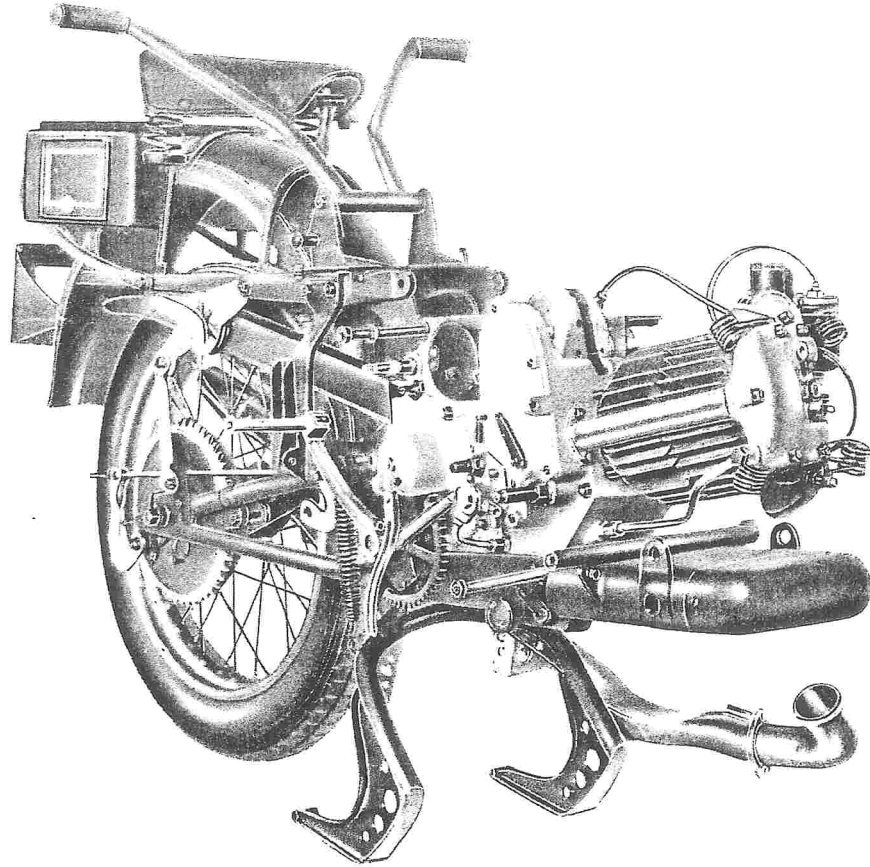


Fig. 9 - Parte posteriore del motociclo col motore ancora montato

Tenendo il tutto sospeso (vedere fig. 13-14) battere con mazzuola di legno, alternativamente sull'albero comando cambio e sull'albero primario del cambio (lato distribuzione); si ottiene così l'apertura delle due metà. Sul mezzo carter destro (lato distribuzione) rimangono montati l'albero a gomito completo e l'ingranaggio del cambio della presa diretta (vedere fig. 15). Sul mezzo carter sinistro (lato volano) rimangono montati il cambio di velocità, il tamburo coi relativi forcellini e l'albero con settore per comando tamburo (vedere fig. 16);

— il gruppo albero a gomito-biella tenendo sospeso il mezzo carter destro e battendo con mazzuola di legno dall'esterno verso l'interno;

— l'ingranaggio presa diretta compiendo la medesima operazione;

— il gruppo tamburo comando cambio coi relativi forcellini e gli ingranaggi scorrevoli sull'albero primario;

— l'albero secondario del cambio estraendolo dal cuscinetto a sfere di estremità (si liberano così le due ranelle di spessore);

## ISPEZIONE E REVISIONE DEL MOTORE

### Gruppo carter e coperchi

Eseguite le operazioni di smontaggio del motore, provvedere all'accurata pulizia dei singoli pezzi, lavandoli con petrolio o benzina e asciugandoli con stracci puliti o meglio, con getto d'aria.

*Mezzo carter destro (lato distrib. - fig. 17).*

#### **Ispezione.**

Dopo averlo accuratamente ripulito (vedere sopra):

— l'albero con settore dentato per comando tamburo. Tutti questi pezzi si sfilano verso l'interno.

*Fissare in morsa il mezzo carter sinistro (lato volano) stringendo fra le ganasce di piombo l'albero primario del cambio, per poter levare il dado di fissaggio del corpo frizione fisso. Infilare sull'albero primario un tubo di ferro lungo circa mm. 280, di diametro interno circa mm. 27, in modo che l'estremità di tale tubo appoggi sulla ranella che preme l'anello interno del cuscinetto a sfere di supporto.*

*Appoggiare l'altra estremità del tubo su base solida e battere, con punzone di alluminio e martello, dall'esterno verso l'interno. Si sfilerà così l'albero primario del cambio liberando la ranella reggispinta. Ribaltare di 180° il carter e battere con punzone d'alluminio dall'interno verso l'esterno sul corpo frizione fisso, se ne otterrà così il distacco dal cuscinetto a sfere di supporto e la fuori uscita del pezzo a sinistra (lato volano).*

*Si osservi se il carter non presenta crepe in alcun punto. Qualora si riscontrasse ciò, saldare o sostituire il pezzo. Solo se si tratta di piccole incrinature è consigliabile la saldatura. In tal caso è sempre bene controllare dopo la saldatura che il carter non abbia subito deformazioni.*

*Controllare:*

— i piani del carter e dei coperchi;

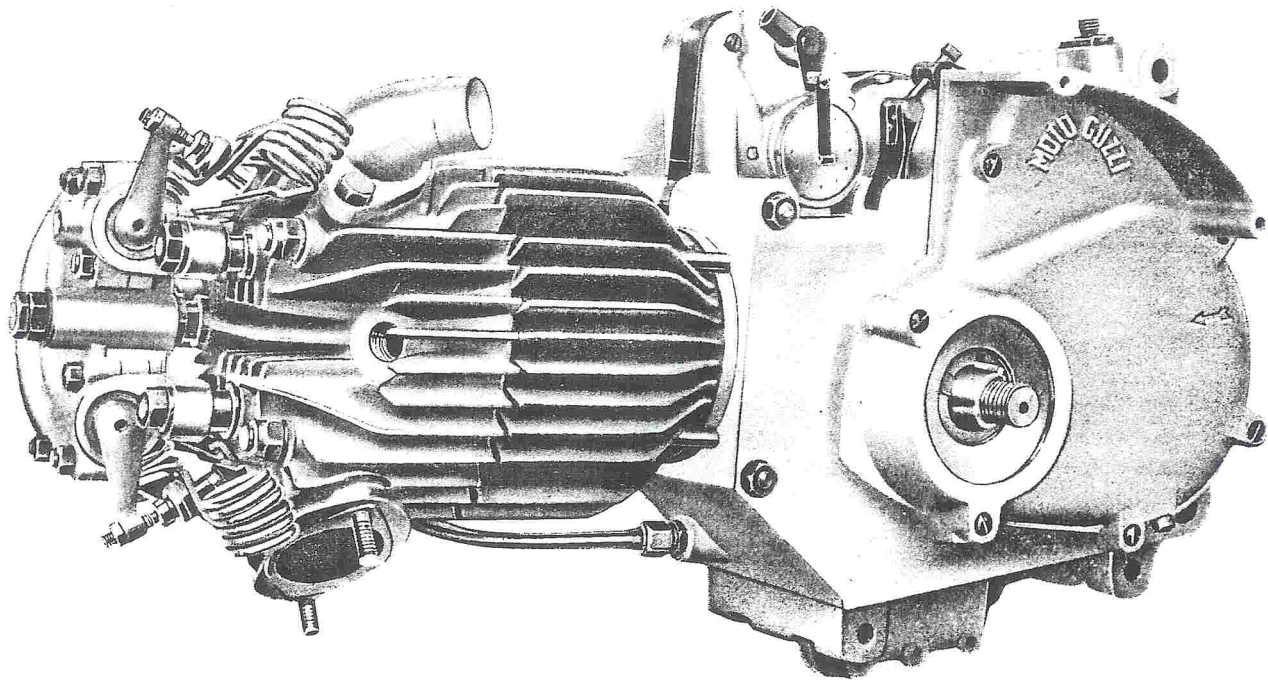


Fig. 10 - Come si presenta il motore tolto dal telaio

— se i prigionieri di fissaggio cappello a frizione, per serraggio testa e cilindro e per unione carter sono ben fissi; in caso contrario avvitarli a fondo. Se accadesse di dover rovinare il filetto nel foro del carter, occorre maggiorare il foro e filettare; avvitare poi il prigioniero maggiorato. Si può anche filettare nel carter una bussola ed avvitare su questa il vecchio prigioniero;

— lo stato di conservazione dei piani di unione al coperchio e al mezzo carter sinistro. Per levare le tracce di ermetico che vi si noteranno, usare un raschietto smussato o meglio lavare con alcool ed asciugare con stracci puliti. Ricordare che se i piani non sono perfetti, non si potrà ottenere la tenuta dell'olio.

Osservando il mezzo carter destro dall'esterno si noteranno (dall'alto in basso, da sinistra a destra):

- perno per supporto asse a camme;
- perno per supporto levette.

Detti perni sono leggermente pressati nel carter. Esaminare la superficie esterna dei pezzi: deve essere lucida e levigata.

Verificandosi incrinature, tacche, ecc. occorre operare la sostituzione. Per i giochi fra perni e bronzine vedere Tav. IV.

Ribaltare il carter e osservarlo dall'interno.

Si noterà:

- il cuscinetto a sfere grande di supporto per albero a gomito. Controllare che sia ben fisso nel suo alloggiamento. Per le misure di controllo vedere il capitolo « Gruppo cuscinetti »;

— il filtro a maglia metallica posto nella vaschetta per ricupero olio. Allentare le quattro viti di fissaggio e togliere il filtro. Controllare la maglia, se avariata sostituirla. Pulire accuratamente la vaschetta e il canale interno che porta l'olio alla pompa di ricupero;

— il cuscinetto per ingranaggio presa diretta;

— il cuscinetto destro per albero secondario del cambio;

— la boccola per supporto tamburo comando cambio, la superficie interna deve essere levigata, controllare la pressatura nel carter. Il diametro interno della boccola, a pezzo nuovo, è mm. 14H8 + 0,027 usura massima mm. + 0,05;

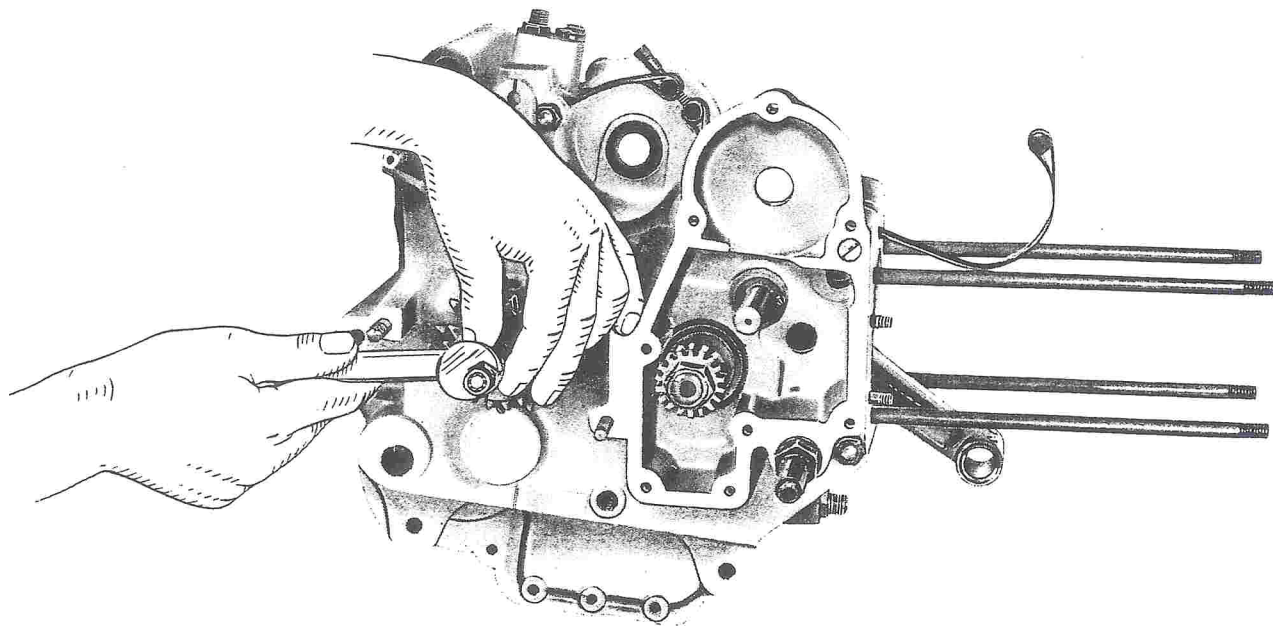
— la boccola per supporto albero con settore dentato per comando tamburo, la superficie interna deve essere levigata, controllare la pressatura nel carter. Il diametro interno della boccola, a pezzo nuovo, è mm. 19H8 + 0,033 usura massima mm. + 0,06.

*Coperchio per mezzo carter destro (lato distribuz.).*  
Controllare:

— lo stato del piano di unione al carter;

— la bussola per perno alzavalvola, è di durata pressochè illimitata a causa dello scarso lavoro cui è sottoposta. Per verificare lo stato interno, togliere la leva di comando all'esterno, e sfilare il perno con nasello verso l'interno;

— la pompa olio completa. Per levarla occorre togliere i tre dadi di fissaggio ai prigionieri sul coperchio carter e sfilarla verso l'esterno. Per l'ispezione, revisione, ecc. vedere capitolo « Gruppo lubrificazione ». Per rimontarla sul coperchio invertire le operazioni di smontaggio.



**Fig. 11 - Come si smonta l'asta per comando frizione**

*Mezzo carter sinistro (lato volano - fig. 18).*

Verificare lo stato dei piani di unione, dei prigionieri, ecc. Osservando il pezzo dall'interno, si noter :

— la boccola per supporto albero con settore dentato. Valgono le osservazioni fatte per l'analogo pezzo montato sul mezzo carter destro. Il diametro a pezzo nuovo   di mm. 15H8 + 0,027 usura massima mm. + 0,05;

— la boccola per supporto tamburo comando cambio. Misure e tolleranze sono identiche a quelle del pezzo destro;

— il cuscinetto per corpo frizione fisso. Sotto tale cuscinetto vi   un premistoppa per tenuta olio;

— il cuscinetto sinistro per albero secondario del cambio;

— l'anello esterno del cuscinetto a rulli per supporto asse motore. (Per l'ispezione vedere capitolo « Gruppo cuscinetti »);

— sopra la boccola per supporto tamburo vi   un foro

che mette in comunicazione l'interno del carter con lo spazio racchiuso fra coperchio lato volano e mezzo carter sinistro. Nella parte superiore di questo condotto vi   una sfera che fa da valvolina e che permette il passaggio nella sola direzione sopra descritta. Per ispezionare e pulire basta levare l'apposito tappo a vite situato nella parte esterna superiore del mezzo carter sinistro, a destra di questo tappo vi   il foro con raccordo per tubo sfiatatoio del serbatoio olio, a sinistra un tappo piccolo. **Avvertenza:** Curare la pulizia di questi tre fori; molte volte la perdita di olio dai premistoppa del carter dipende dall'ostruzione di questi condotti.

*Coperchio per mezzo carter sinistro (lato volano).*

Verificare lo stato del piano di unione al carter. Si nota nella parte inferiore del pezzo il tappo di scarico per il lavaggio della frizione.

## Gruppo cuscinetti

**Avvertenza generale:** Tutti i cuscinetti a sfere e a rulli usati nel motociclo sono largamente dimensionati in modo da durare molto a lungo.

### Ispezione.

Si osservi accuratamente:

La superficie esterna dell'anello interno, e la interna dell'anello esterno (superfici di rotolamento). Esse debbono apparire perfettamente lisce e levigate. Verificandosi crepe, incrinature o ruvidezza superficiale, occorre sostituire il cuscinetto completo.

Le sfere o i rulli, devono presentarsi integri e levigatissimi per tutta la superficie. Ricontrando difetti, cambiare il cuscinetto. Si ricordi di non effettuare mai la riparazione parziale, essendo difficilissimo ottenere buoni risultati da cuscinetti riparati. Nel montaggio dei cuscinetti, si curi sempre di agire sull'anello che viene pressato. Si ricordi che i cuscinetti nuovi presentano prima del forzamento sull'asse e nell'alloggiamento, un piccolo giuoco radiale (dell'ordine di millesimi di millimetro); tale giuoco diminuisce a forzamento avvenuto, ma non si deve annullare

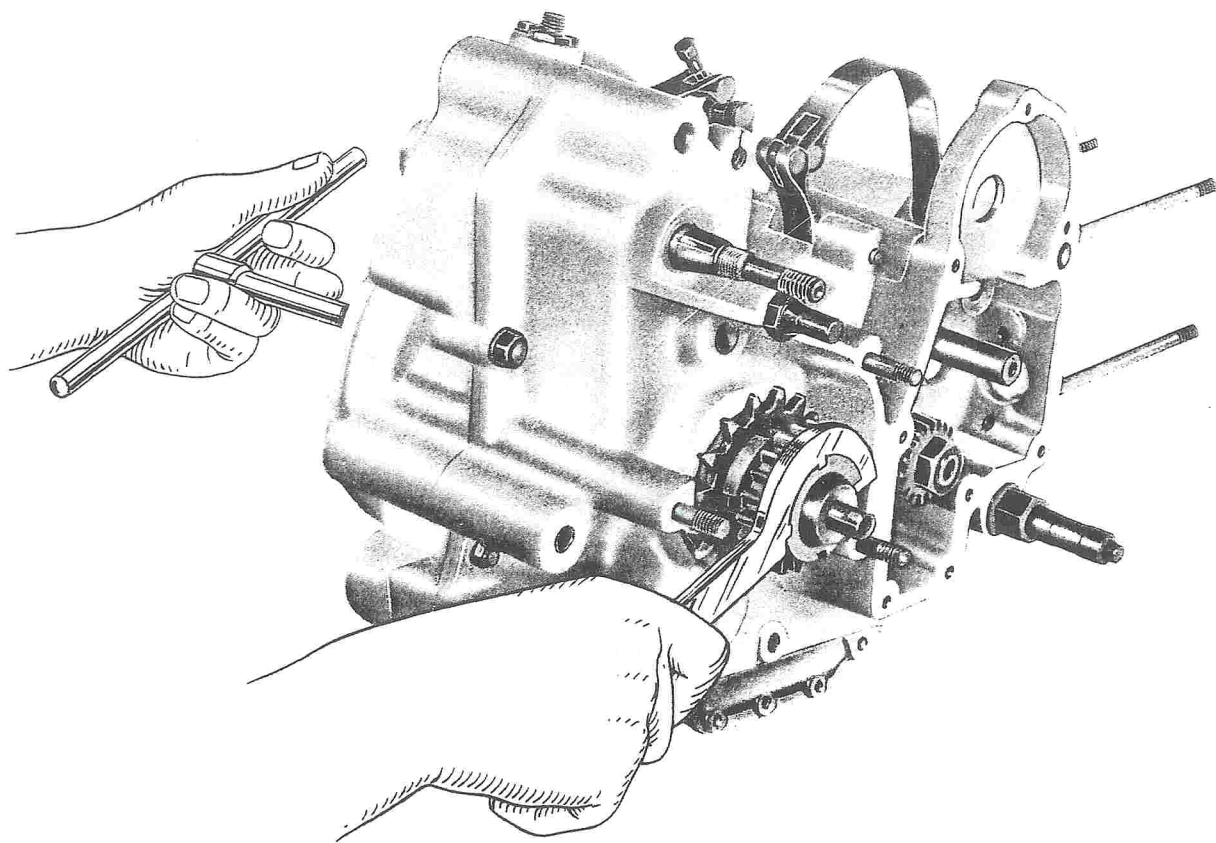


Fig. 12 - Come si leva il manicotto dentato per la messa in moto



altrimenti le sfere o i rulli forzerebbero, e il cuscinetto si rovinerebbe in breve tempo. Nei cuscinetti portanti e di spinta è ammesso un sensibile giuoco assiale (dell'ordine di centesimi di millimetro).

#### *Cuscinetti asse motore.*

Sono due: uno a rulli a sinistra (lato volano) e uno a sfere a destra (lato distribuzione).

Il cuscinetto a rulli è esclusivamente portante: quello a sfere è portante e di spinta.

Conviene verificare lo stato di usura di questi due cuscinetti prima ancora di smontare il volano. Afferrando il volano con le mani si tenti di muoverlo in senso assiale (tirandolo a sè e respingendolo) e in senso radiale. E' tollerabile un leggerissimo giuoco radiale (mm.  $0,03 \div 0,05$ ) è pure ammesso un giuoco assiale di entità leggermente

maggiore del precedente, ma contenuto entro mm. 0,10 circa. Verificandosi giuoco radiale occorre sostituire il cuscinetto a rulli.

Verificandosi giuoco assiale eccessivo sostituire il cuscinetto a sfere.

Verificandosi giuoco assiale e radiale sostituire entrambi.

#### *Cuscinetti asse primario del cambio.*

Sono due a sfere. Quello montato sul mezzo carter sinistro (lato volano); cuscinetto per corpo frizione fisso.

Quello montato sul mezzo carter destro (lato distribuzione); cuscinetto per ingranaggio presa diretta. Entrambi sono pressati dall'interno del carter.

#### *Cuscinetti asse secondario del cambio.*

Sono due a sfere. Sono pressati nei due mezzi carter dall'interno.

## **Gruppo premistoppa per tenuta olio**

### **Ispezione.**

Vi sono cinque premistoppa per tenuta olio:

— uno nel mezzo carter sinistro (lato volano) montato sotto il cuscinetto a rulli per asse motore;

— uno in gomma nel mezzo carter sinistro in alto, permette il passaggio dell'alberino della dinamo;

— uno nel mezzo carter sinistro montato sotto il cuscinetto per corpo frizione fisso;

— uno nel mezzo carter destro (lato distribuzione) montato sotto il cuscinetto a sfere per ingranaggio presa diretta;

— uno fissato all'ingranaggio magnetico.

Avvertendo perdite di olio da questi premistoppa verificare se il tubo sfiatatoio dell'olio non è ostruito, se la pompa di ricupero olio funziona bene e le condizioni di usura del gruppo cilindro, pistone, fasce elastiche.

Infatti, se lo sfiatatoio è otturato, se la pompa di ricupero olio è avariata o se il pistone permette il passaggio in notevoli quantità di gas nel carter, malgrado l'efficienza dei premistoppa si verificheranno perdite d'olio.

Osservato quanto sopra, persistendo le perdite di lubrificante, si proceda alla sostituzione dei premistoppa.

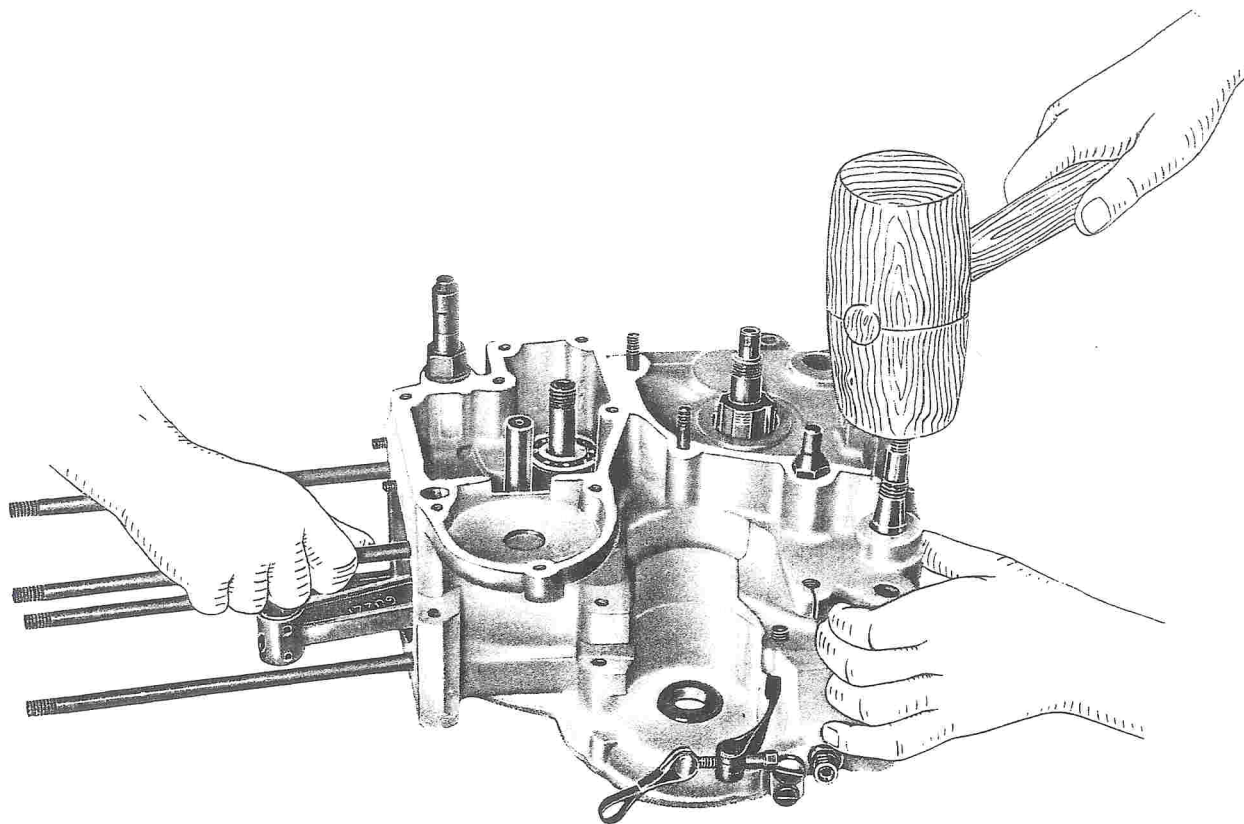


Fig. 13 - Come si ottiene l'apertura del carter

## Gruppo testa - valvole

### Smontaggio.

Dopo aver tolta la testa del motore si procede al completo smontaggio levando: le molle con l'apposito estrattore, i cappelletti, i mezzi collarini, i piattelli superiori e inferiori reggimolle, e le valvole.

### Ispezione.

Togliere accuratamente i residui carboniosi (curando di esportare anche quelli localizzati in posizioni poco accessibili) servendosi di raschietti e spazzole metalliche. Lavare poi con benzina e asciugare con getto d'aria o stracci.

Osservare:

- lo stato della testa. Se i prigionieri sono ben fissi e presentano il filetto integro (caso contrario avvitare o sostituire). Se vi sono alette di raffreddamento rotte o scheggiate (se ve ne fossero molte sostituire la testa);
  - che non esistano crepe o intaccature sulle sedi o sulle guide delle valvole;
  - l'incassatura delle sedi valvole (specialmente per quella di scarico), vedere tabella N. 1, Tavola 1;
  - l'usura delle guide valvole. Dovendo sostituire la guida di aspirazione battere dall'interno verso l'esterno. Quella di scarico, presenta talvolta deformazioni e screpolature nella parte interna; conviene toglierla rompendo con uno scalpello la sede di appoggio esterna e battendo con un punzone dall'esterno verso l'interno.
- Ricordare che dopo montate le guide vanno ripassate con broccia da mm. 10 per quella di aspirazione, da mm. 11 per quella di scarico.

Nel montaggio della guida valvola d'aspirazione occorre osservare che il forellino praticato sulla guida coincida con quello esistente sulla testa; da questo foro viene immesso l'olio per la lubrificazione del gambo valvola.

### Valvole.

Osservare lo stelo e la corona di appoggio sulla sede (sede della valvola), vedere tabella N. 1 - Tavola I. Riscontrando usura eccessiva o deformazioni, crepe, punteggiature profonde, ecc., sostituire valvole e guide.

N.B. - E' sempre consigliabile, allorchando si richiede la sostituzione di una valvola, cambiare anche la relativa guida. Così pure, se si richiede la sostituzione di una guida è sempre consigliabile cambiare la relativa valvola, avendosi con ciò garanzia di tenuta perfetta.

**Avvertenza:** E' sempre consigliabile, nel montare guide e valvole nuove o nel rimontare le vecchie, dopo eseguita la rettifica delle sedi procedere alla smerigliatura delle valvole nelle rispettive sedi.

### Molle per valvole aspirazione e scarico.

Controllarne l'efficienza misurando il cedimento: compresse a mm. 16,5 devono reggere un carico di Kg. 21 ÷ 23. Se alla misura stabilita reggono meno di Kg. 20 sostituirle. Controllare il filo sulla parte che è tenuta dal piattello superiore; riscontrando una forte usura sostituire le molle.

### Piattelli per valvole aspirazione e scarico.

Sostituire il piattello superiore se si riscontra un'usura eccessiva dove appoggia la molla.

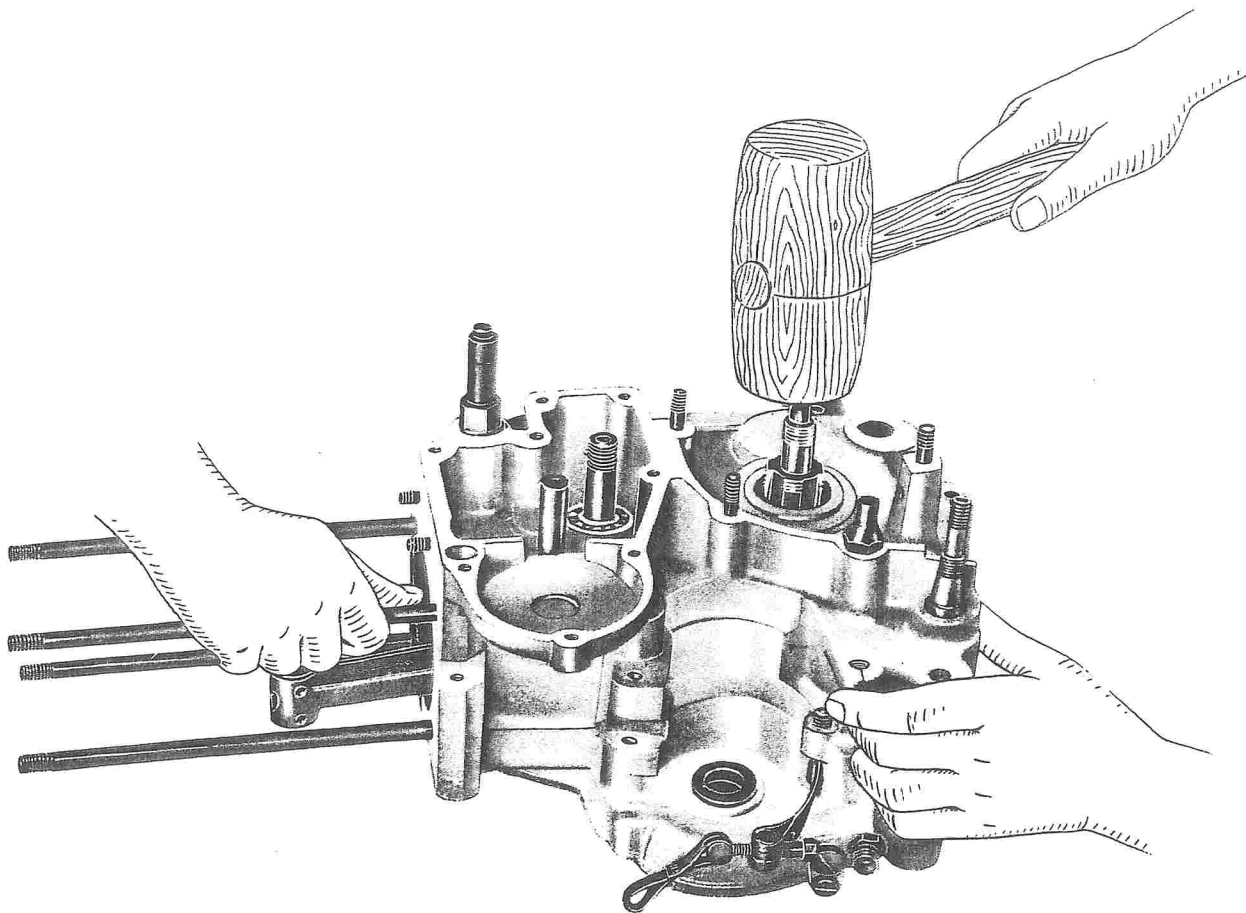


Fig. 14 - Come si ottiene l'apertura del carter

## **Montaggio.**

Invertire le operazioni di smontaggio.

*Avvertenza:* E' opportuno montare guarnizione nuova fra testa e cilindro; trattandosi di guarnizione in rame-amian-

to conviene inumidirla prima di montarla. Dopo la prova del motore è necessario stringere nuovamente i quattro dadi di fissaggio testa, avendo così la certezza che la guarnizione si è assestata completamente.

## **Gruppo cilindro - pistone**

### **Smontaggio.**

Vedere capitolo « Smontaggio del motore ».

*Levare* dal pistone le fasce elastiche.

*N.B.* — Se si suppone di dovere rimontare lo stesso pistone si osservi attentamente la posizione relativa delle fasce elastiche e del raschia-olio prima di levarli dal pistone.

Nel montaggio tali pezzi andranno ordinatamente rimessi nell'esatta posizione che occupavano allorchè si iniziò lo smontaggio; con ciò si eviterà un nuovo adattamento fra cilindro e fasce elastiche.

### **Ispezione.**

#### *Cilindro.*

*Verificare:*

— la superficie interna della canna del cilindro. Essa deve apparire levigata ed esente da rigature, tacche, ecc. Caso contrario alesare la canna o se trattasi di righe molto profonde sostituire il cilindro;

— sulla superficie esterna lo stato dei piani di unione al carter e alla testa;

— lo stato delle alette di raffreddamento. Ricordarsi di montare guarnizioni nuove: fra cilindro e testa, di rame e

amianto, fra cilindro e carter, di carta da disegno spessore mm. 0,3 circa;

— il diametro interno del cilindro (vedere Tabella N. 2 - Tavola II).

#### *Pistone.*

*Esaminare* attentamente la testa e i fianchi. Tolle le eventuali incrostazioni carboniose, le superfici devono presentarsi levigate. Se si notassero striature profonde o tacche di grippaggio è opportuno sostituire il pistone. (Per le misure vedere Tabella N. 2 - Tavola II).

*N.B.* — Chiedere le apposite fasce elastiche per pistoni maggiorati indicando la maggiorazione.

Montando pistoni maggiorati, il cilindro va alesato (misura D) di mm. 0,2 - 0,4 - 0,6 - 0,8 - 1 a seconda della maggiorazione del pistone.

*Verificare:*

— lo stato delle sedi delle fasce elastiche;

— che i forellini praticati nella parete del pistone sotto il raschia olio non siano otturati.

Se a verifica effettuata, si decidesse di montare ancora il vecchio pistone ricordare l'avvertenza nel capitolo « Smontaggio del motore ».

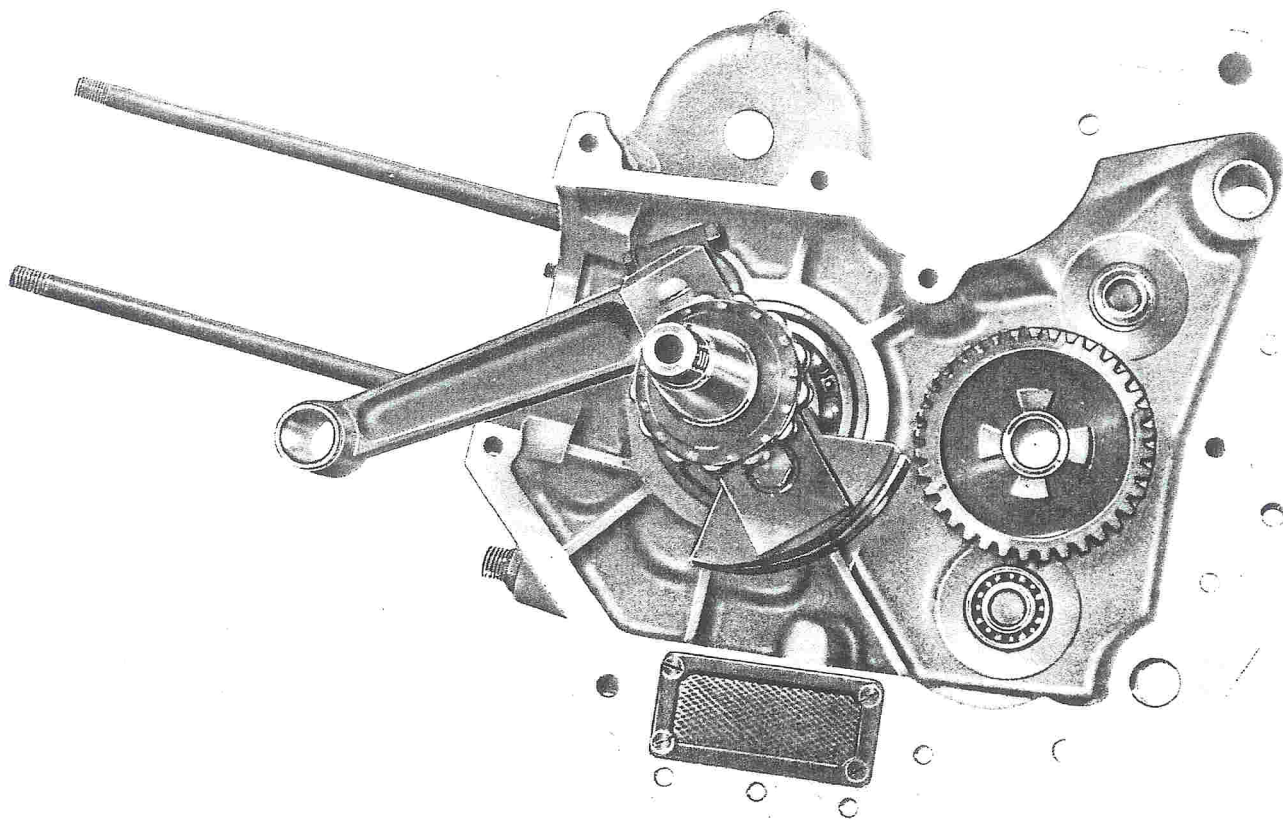


Fig. 15 - Come si presenta il mezzo carter destro operata la separazione

### *Spinotto.*

Deve essere preciso nella bronzina piede di biella e leggermente forzato nei supporti del pistone. Quando si cambia il pistone occorre sostituire anche lo spinotto.

Usura massima mm. 0,03.

### *Fasce elastiche.*

#### *Controllare:*

— lo stato di conservazione. Se consumate o non perfettamente aderenti al cilindro per tutta la periferia sostituirle (vedere misura A di Tavola II);

— l'adattamento delle fasce nuove nelle apposite 'gole' del pistone (sedi).

Le fasce devono poter girare liberamente, se pure con poco giuoco, nelle apposite scanalature (Vedere Tabella 2 - Tavola II).

Introdurre nella canna del cilindro la fascia elastica; veri-

ficare che essa giaccia su un piano normale all'asse del cilindro (ciò si può effettuare introducendo il pistone rovesciato e facendo aderire al bordo del pistone la fascia elastica). Indi misurare la distanza fra i punti di chiusura, per fasce elastiche nuove vedere misura a Tavola II).

### **Montaggio.**

Montare le fasce elastiche nel seguente modo: due di tenuta in alto, poi la raschia olio e in basso l'altra di tenuta. Osservare, prima di montare il pistone nel cilindro, che i punti di chiusura delle tre fasce superiori siano a 120°. Ciò facilita la partenza del motore appena rimontato. Però, non essendovi fermi per le fasce, queste si sposteranno durante il periodo di assestamento, ottenendo un angolo diverso da 120°. Ciò non ha importanza perchè quando la fascia si è adattata assicura una buona tenuta qualunque sia l'angolo fra i punti di chiusura delle fasce stesse.

## **Gruppo albero a gomito - biella**

### **Smontaggio.**

Svitare i dadi e togliere i due bulloni che fissano il cappello; levando quest'ultimo si potranno togliere i rullini (sono 33) e la biella.

### **Ispezione.**

#### *Biella.*

La superficie interna della testa di biella deve presentarsi levigatissima.

La boccola del piede di biella deve essere ben fissa (for-

zata), non deve presentare tacche o striature interne.

Curare la pulizia dei fori per lubrificazione.

Per le usure vedere Tabella N. 3 - Tavola III.

Dovendo sostituire la boccola, pressarla nel piede di biella in modo che sporga mm. 0.5 per parte e ripassare il foro con alesatore da mm. 20.

#### *Rullini.*

Esaminarli attentamente uno per uno. Devono essere integri e levigatissimi, caso contrario sostituirli.

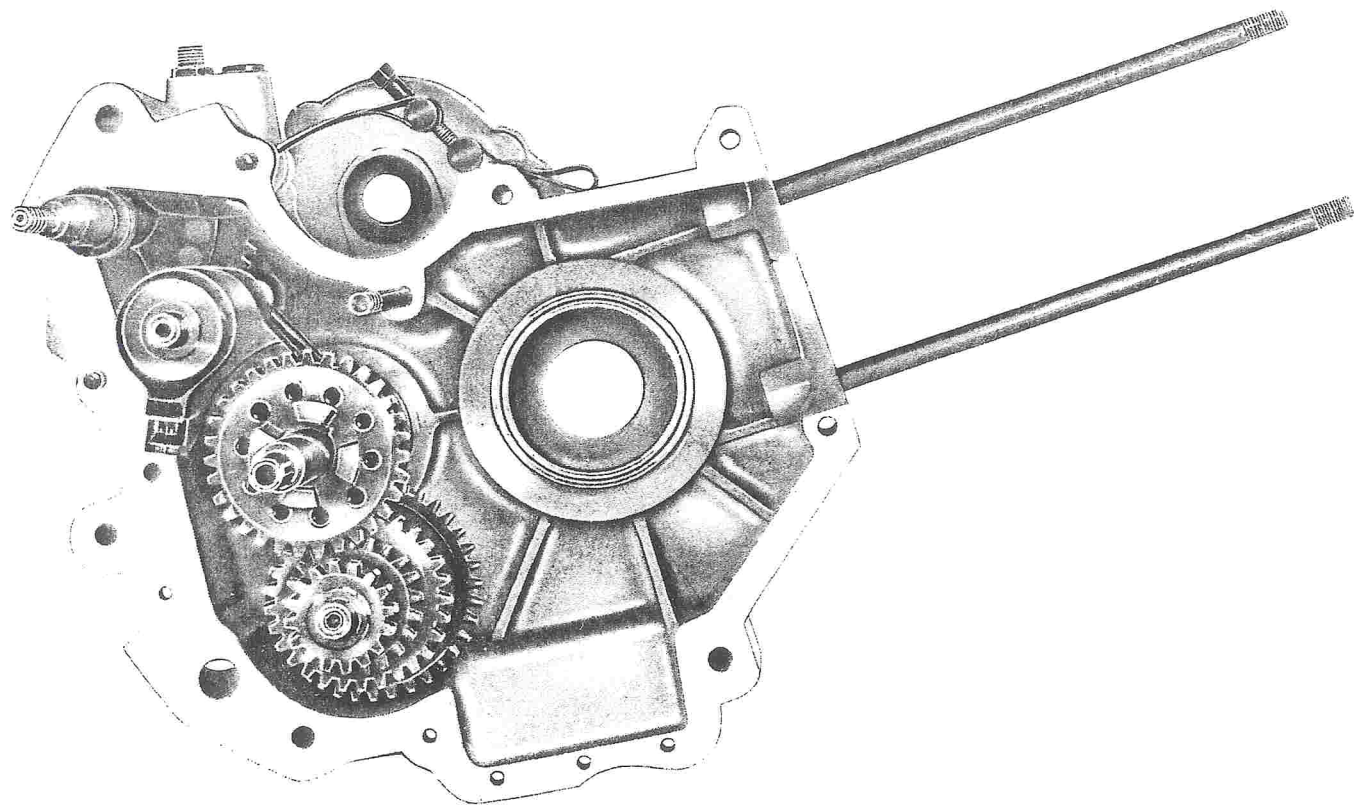


Fig. 16 - Come si presenta il mezzo carter sinistro operata la separazione  
www.guzzitek.org - Revente Interdite - Revendita Vietata - Resaling Forbiden - Wiederverkauf Verboten



### *Cappello di biella.*

Controllare la superficie interna; deve presentarsi levigatissima.

### *Bulloni di chiusura.*

*Avvertenza importante:* Non rimontare mai i bulloni e i dadi di chiusura vecchi. Anche se viene rimontata la vecchia biella si devono montare bulloni nuovi.

### *Albero a gomito.*

*Esaminare* la superficie del perno di biella. Deve presentarsi levigatissima, caso contrario occorre procedere alla rettifica o alla sostituzione del pezzo.

Se occorre rettificare il perno di biella bisogna togliere i contrappesi.

#### *Levare:*

- il filo di ferro di fissaggio da ambo i lati;
- i due bulloncini con le rispettive rosette;
- i contrappesi, sfilandoli verso l'interno (avvicinandoli).

Se si rettifica il perno di biella occorre naturalmente eseguire la medesima operazione anche per la testa di biella e sostituire tutti i rulli con altri maggiorati (vedere Tabella n. 3).

Effettuare la pulizia del canale interno di lubrificazione. Per ottenere lo scopo, levare il filo di ferro che fissa il tappo d'ispezione nel fianco sinistro (lato volano) indi svitare completamente il tappo. Lavare il canale con petrolio iniettato dal foro dell'albero a gomito (lato distribuzione) e asciugare con getto d'aria.

#### *Esaminare:*

- lo stato dei rulli del cuscinetto portante;

- il cono per fissaggio volano;
- il filetto per dado di serraggio volano;
- la superficie sulla quale erano forzati gli anelli interni del cuscinetto a rulli e a sfere.

### **Montaggio.**

Per montare sull'albero a gomito il cuscinetto a rulli, i contrappesi e il tappo di ispezione si procede invertendo le operazioni di smontaggio.

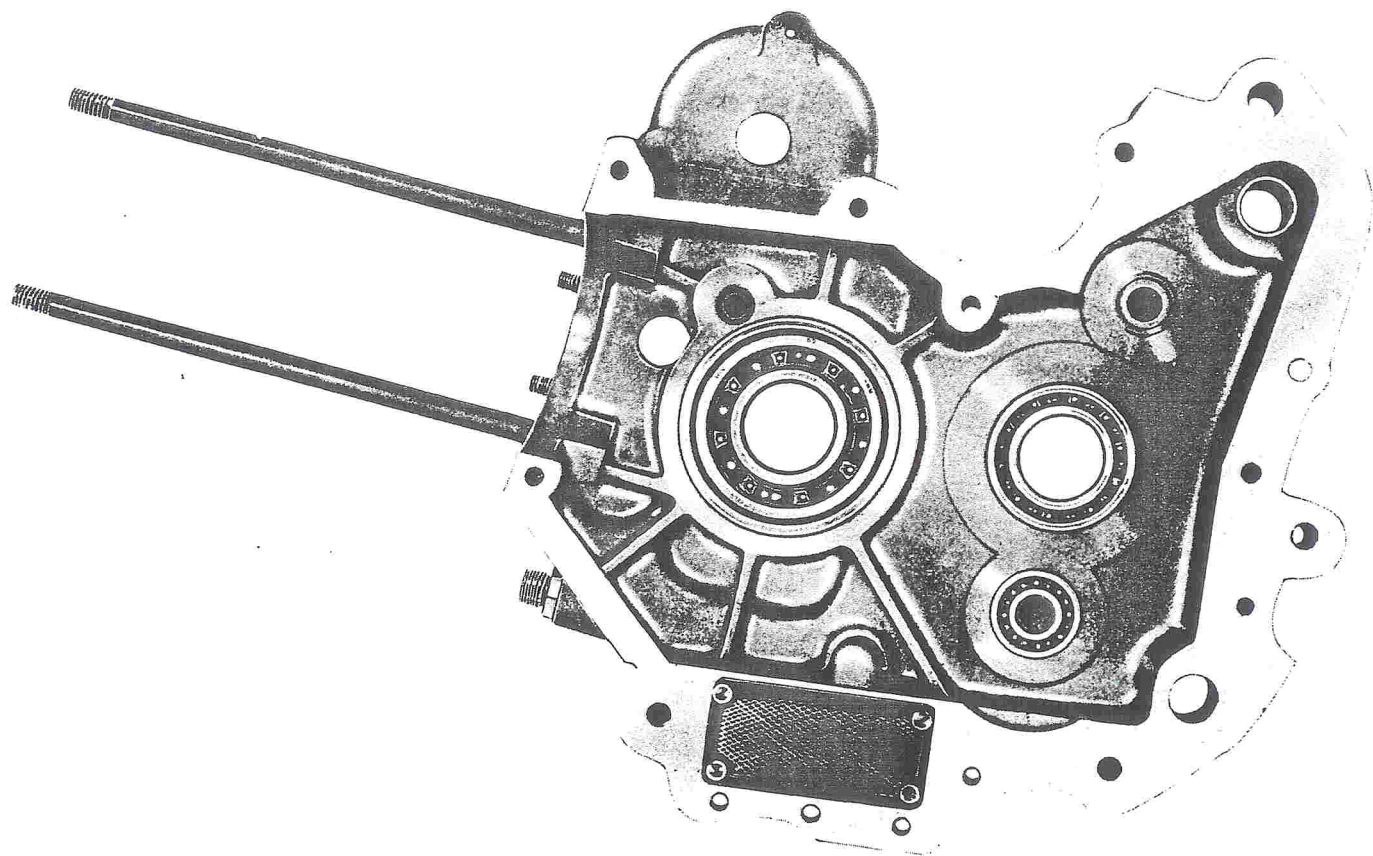
Prima di montare la biella occorre verificarne la quadratura; occorre cioè controllare che i due fori di testa e piede di biella siano paralleli e complanari. Le eventuali deformazioni si possono correggere agendo sullo stelo mediante chiavi a forchetta, torcendo in senso contrario alla deformazione riscontrata.

Per montare sull'albero a gomito i rullini e la biella si procede come segue:

Fissare in morsa la biella, versare un po' d'olio denso e appoggiare i rullini. Mettere sulla biella l'albero a gomito, spalmare questo di olio denso e applicare i rimanenti rullini (vedere fig. 19).

Apporre il cappello e i bulloni di fissaggio curando di serrare i dadi quel tanto da far aderire leggermente i piani del cappello e quelli della biella; indi battere con mazzuola di legno leggeri colpi intorno alla periferia della testa di biella e muovere quest'ultima in modo da ottenere un perfetto assetamento dei rullini. Stringere alternativamente a fondo i dadi dei bulloni di fissaggio e bulinare le estremità dei bulloni in modo da non rendere possibile l'allentarsi fortuito dei dadi.

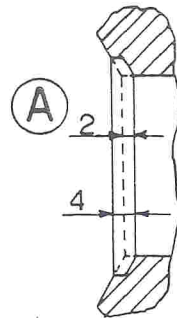
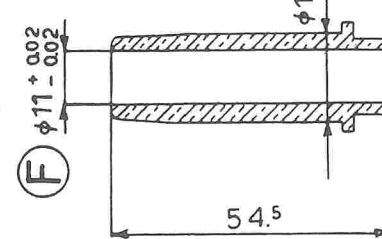
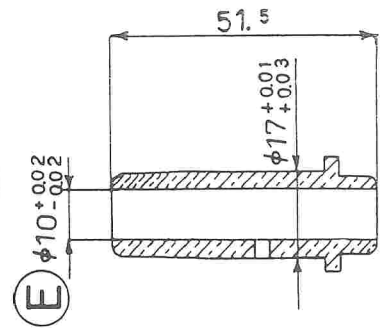
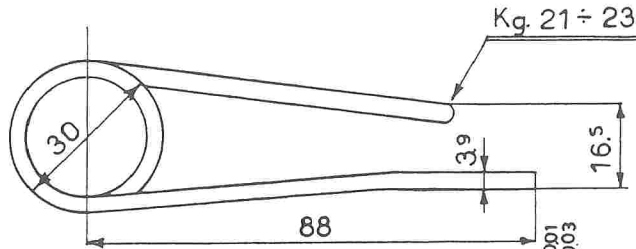
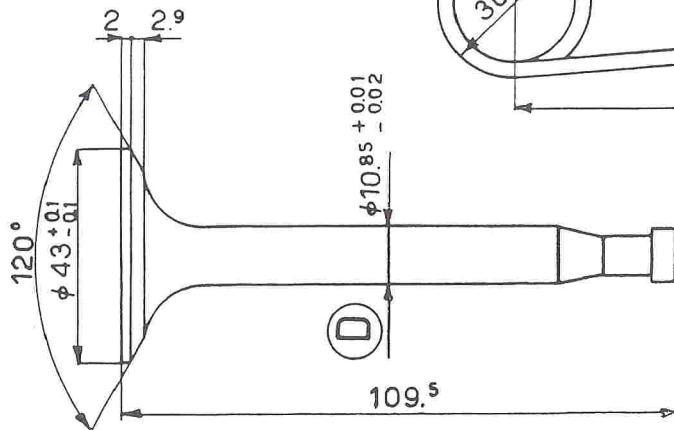
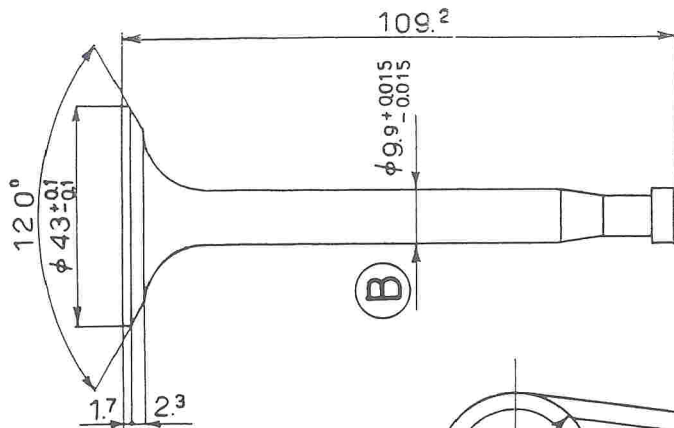
Ricordarsi di montare il filo di ferro per tappo d'ispezione



**Fig. 17 - Mezzo carter destro**

Tabella N. 1

Denominazione	Misure	A pezzo nuovo mm.	Tolleranze costruzione		Usura massima : mm.	Osservazioni
			+ mm.	- mm.		
Valvola aspirazione (sede 120°)	B	9,9	0,015	0,015	0,05	Lo spessore al bordo delle valvole (aspirazione e scarico) non dovrà ridursi, in seguito a rettifiche, oltre mm. 1 circa. A nuovo lo spessore è (vedi tavola) mm. 2 per la valvola di scarico e mm. 1,7 per la valvola di aspirazione.
Valvola scarico (sede 120°)	D	10,85	0,01	0,02	- 0,05	
Guida valvola aspirazione	E	10	0,02	0,02	+ 0,10	
Guida valvola scarico	F	11	0,02	0,02	+ 0,10	
Cappelletto valvola scar. e asp.	G	2	—	—	- 0,80	
Incassatura delle sedi	A	0	—	—	2	



Sede incassata

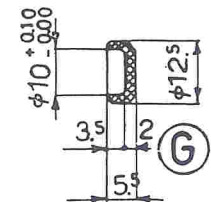


Tavola I

canale olio e per bulloni fissaggio contrappesi. Questa dimenticanza può essere causa dell'allentamento dei pezzi sopra citati con gravissime conseguenze per il motore. Il rocchetto di spessore, la chiavella, l'ingranaggio di co-

mando per pompa olio e il relativo dado di serraggio vanno montati quando l'albero a gomito è già racchiuso fra i due mezzi carter: (vedere montaggio generale del motore).

## Gruppo asse a camme e comando distribuzione

Questo gruppo comprende:

- il perno delle camme aspirazione e scarico;
- le camme aspirazione e scarico col relativo ingranaggio di comando in un sol pezzo;
- il perno con levette e rulli per comando astine;
- le astine;
- i bilancieri.

### Ispezione.

*Perno per camme.*

Osservare la superficie, che non sia rigata; per l'usura vedere Tabella N. 4.

*Camme aspirazione e scarico.*

Osservare:

- la superficie di lavoro delle camme deve presentarsi levigata. Se vi sono righe profonde o tacche sostituire il pezzo;
- la dentatura dell'ingranaggio di comando. Se logora o avariata operare la sostituzione;
- lo stato di conservazione delle boccole interne. Per l'usura vedere Tavola IV, Tabella 4;
- la pulizia dei canaletti per olio.

*Perno con levette e rulli per comando astine.*

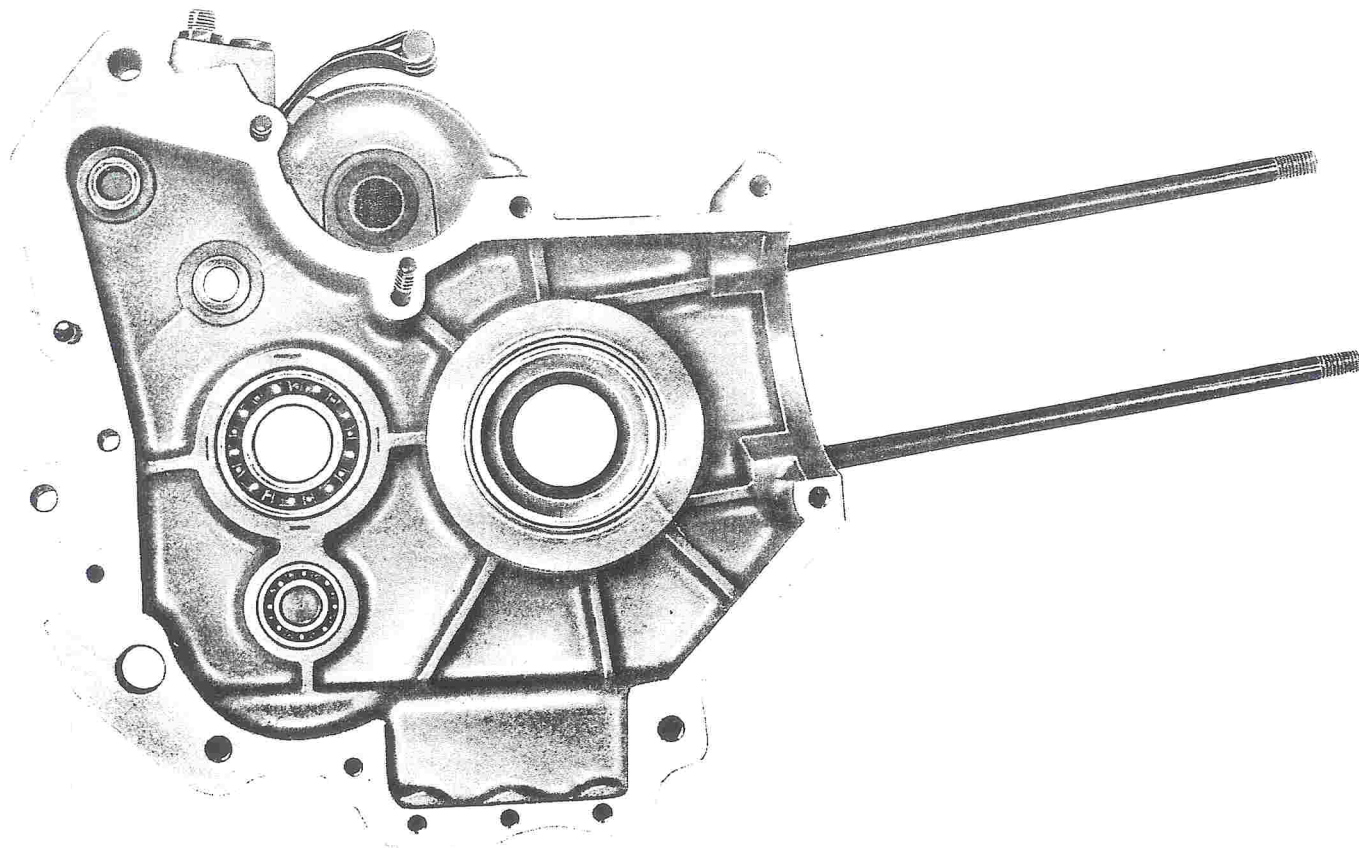
### Smontaggio.

Sfilare il perno verso l'esterno. Si libera in tal modo (dall'interno verso l'esterno) la levetta di aspirazione, la ranella e la levetta di scarico.

### Ispezione.

*Esaminare:*

- lo stato del perno (vedere capitolo « Ispezione e revisione del motore »);
- la superficie interna delle due boccole delle levette deve presentarsi liscia, caso contrario sostituire. Per effettuare ciò pressare l'apposita boccola e ripassare con alesatore da mm. 13;
- la ranella, deve essere liscia sui fianchi e nel foro. Spessore a pezzo nuovo mm. 2, usura massima mm. 0,2, diametro del foro mm. 13;
- lo stato della superficie esterna dei rulli, deve essere levigata, questi devono poter girare liberamente attorno al proprio perno;
- il giuoco dei rulli nelle levette: non deve essere maggiore di mm. 0,3. Caso contrario sostituire pernetto, bronzina e rullo. Dopo ribattuto il perno occorre eliminare le



**Fig. 18 - Mezzo carter sinistro**

Tabella N. 2

Denominazione	Misure	A pezzo nuovo mm.	Tolleranze costruzione		Usura massima $\div$ mm.	Osservazioni
			+ mm.	- mm.		
Cilindro . . . . .	D	88	0,015	0,015	+ 0,06	L'usura per le misure O, P, Q, R, S, è minima.
	O	87,44	0,05	0,00	—	
Pistone . . . . .	P	87,76	0,02	0,00	—	
	Q	87,78	0,02	0,00	—	
	R	81	0,00	0,20	—	
	S	87	—	—	—	
	T	2,55	0,02	0,00	+ 0,08	
Segmenti . . . . .	B	2,9	0,10	0,00	— 0,08	
	C	2,5	0,00	0,010 0,022	— 0,06	

Scala di maggiorazione per pistoni di ricambio: mm. 0,2 - 0,4 - 0,6 - 0,8 - 1,00.

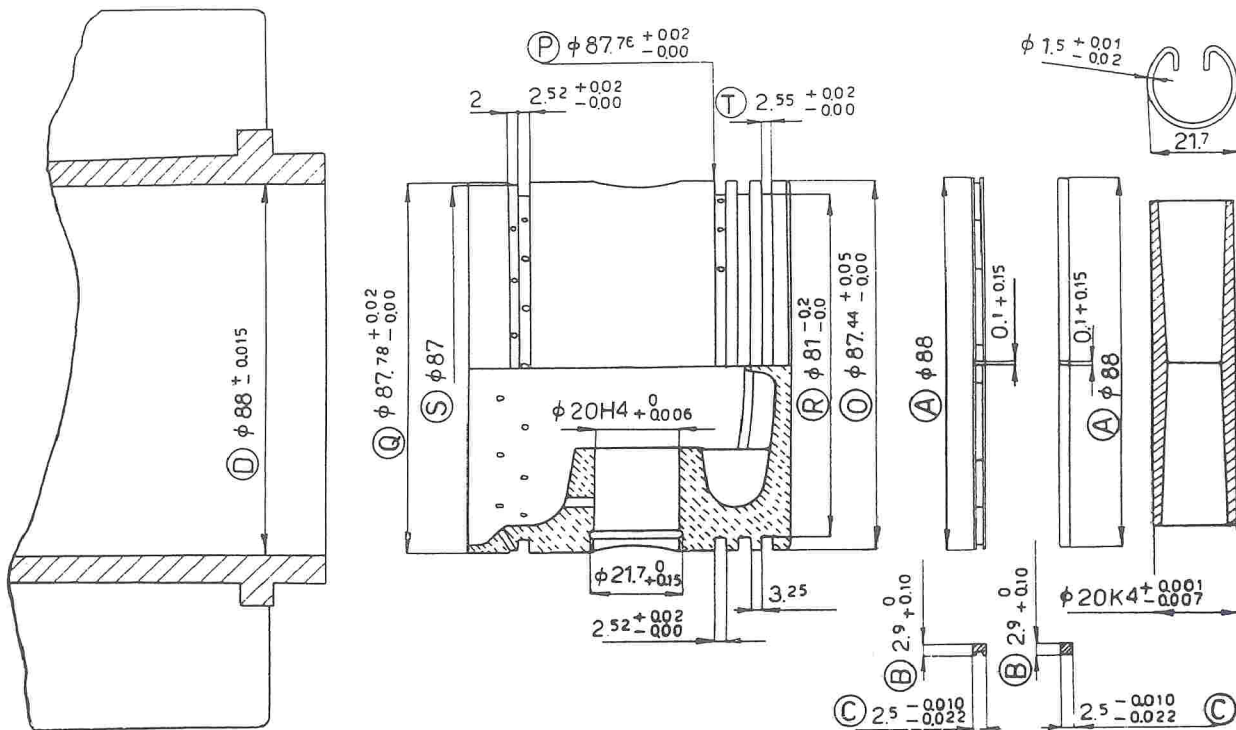


Tavola II



sporgenze su ambo i fianchi. Il giuoco a pezzo nuovo non deve essere minore di mm. 0,08, con ciò si evita che il rullo ingrani e danneggi così il profilo della camma.

### **Montaggio.**

Invertire le operazioni di smontaggio.

*Aste comando bilancieri scarico e aspirazione.*

### **Ispezione.**

Sono aste tubolari con terminali a forma emisferica riportati (vedere Tavola IV).

Controllare che le aste siano diritte e che l'usura alle due estremità non sia eccessiva.

Non si tenti di ricambiare i due terminali. Essi sono forzati, e levandoli, la sede si allargherebbe in modo da non rendere sicura la tenuta dei due terminali nuovi. Quindi è consigliabile cambiare l'asta completa.

### **Montaggio.**

Mettere del mastice sulla flangia del tubo copriastine, indi montarlo sul carter mediante i due prigionieri apposti. Infilare le due astine e applicare la scatola porta bilancieri.

### **Smontaggio.**

Vedere capitolo « Smontaggio del motore ».

### **Ispezione.**

Questo gruppo comprende (da sinistra a destra):

*Piattello spingi dischi.*

Osservare:

— con una riga, che la faccia che appoggia sui dischi

*Scatola porta bilancieri.*

*Bilancieri scarico e aspirazione.*

### **Smontaggio.**

Svitare i 7 dadi e sfilare dai prigionieri la parte superiore della scatola con le due mezze boccole. Levare i bilancieri e verificare le misure riferendosi alla Tabella N. 4, Tavola IV. Controllare che i feltri siano in perfetta efficienza, caso contrario sostituirli. Per il montaggio invertire le operazioni di smontaggio.

Controllare lo stato di conservazione dei piani di unione al coperchio. Per levare le tracce di ermetico che vi si noteranno, usare un raschietto smussato, lavare con alcool ed asciugare con stracci puliti. Ricordare che se i piani non sono perfetti, non si potrà ottenere la perfetta tenuta dell'olio.

*Viti sui bilancieri per registro valvole.*

Verificare:

— se i filetti delle viti e dei dadi di regolazione sono intatti;

— l'usura sulla parte convessa delle viti, se consumate sostituirle.

## **Gruppo frizione e avviamento**

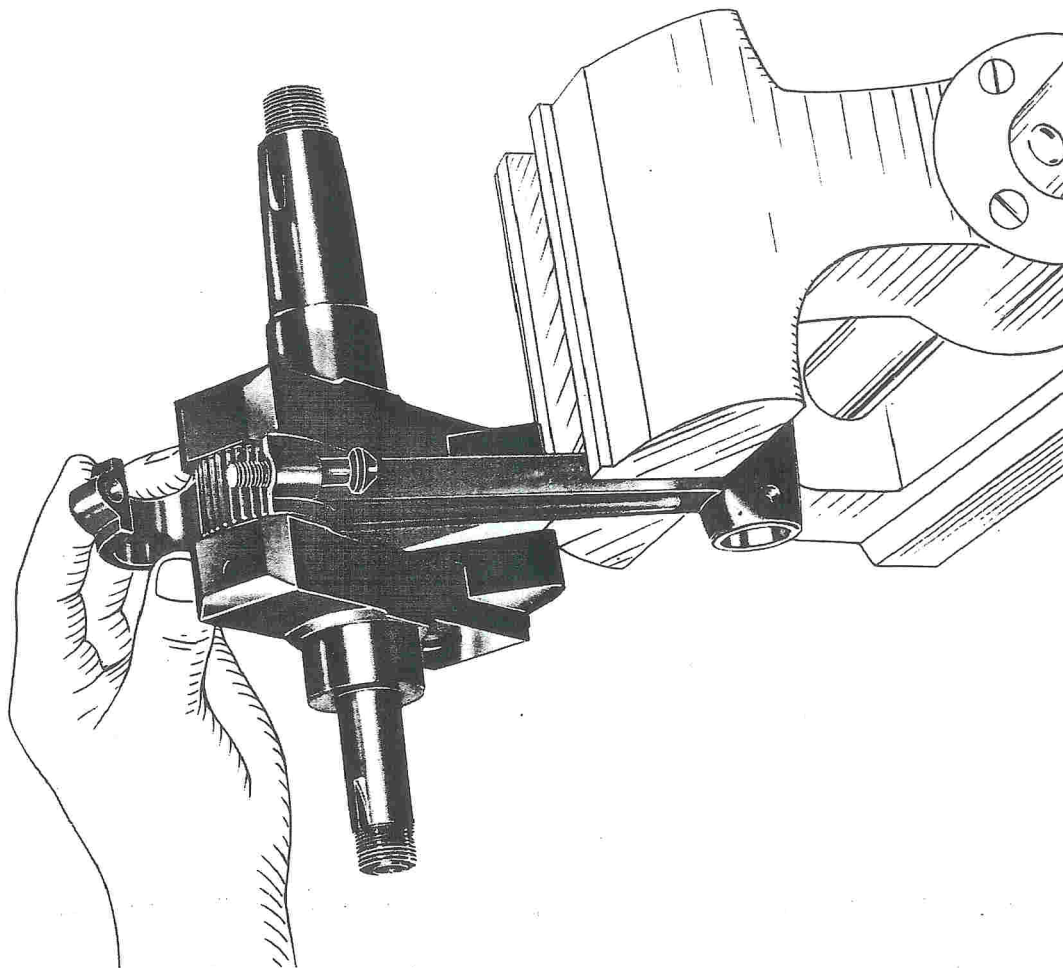
sia piana. Caso contrario sostituire il piattello;

— se vi sono rigature di leggera entità ripassare il pezzo al tornio. Se le rigature sono profonde sostituire il pezzo;

— che il filetto per asta di comando sia integro.

*Dischi frizione.*

Ve ne sono due di ferodo, cinque di acciaio e cinque di bronzo. Non devono essere rigati, deformati o molto



**Fig. 19 - Come si esegue il montaggio biella - albero a gomito**

consumati. Riscontrando rigature, deformazioni o usura eccessiva sostituire i pezzi.

Lo spessore iniziale dei dischi di bronzo è mm. 1; esso può ridursi sino a mm. 0,8.

Lo spessore iniziale dei dischi di ferodo è mm. 3; esso può ridursi sino a mm. 2,4. Se però si riscontrassero crepe è opportuno operare la sostituzione anche se non sono interamente consumati.

Lo spessore iniziale dei dischi in acciaio è mm. 1; essi non sono soggetti a usura apprezzabile. Vanno sostituiti solo se deformati.

### *Ingranaggio elicoidale.*

*Verificare:*

- il profilo ed il consumo dei denti dell'ingranaggio;
- se vi sono denti scheggiati o rotti;
- che la superficie dove scorrono i rulli (diametro  $54,7 H6 \begin{matrix} + 0 \\ + 0,019 \end{matrix}$ ) non abbia subito delle incrinature o usure. In tali casi si opera la sostituzione del pezzo.

### *Corpo frizione fisso.*

E' solidale all'albero primario del cambio al quale è unito per mezzo di innesto conico, chiavella e dado di bloccaggio.

### **Smontaggio.**

Verdere capitolo « Smontaggio del motore ».

*Verificare:*

- che il piatto, dalla parte esterna (dove lavora sul disco) sia esente da rigature e piano;
- che i quattro denti della griffa siano diritti e lisci nella superficie esterna;

— che il cono interno sia in perfette condizioni;

— che la cava per la chiavella non presenti usura;

— che la sede dove scorrono i rulli ( $\varnothing 42,7 f 7 \begin{matrix} - 0,025 \\ - 0,050 \end{matrix}$ )

sia esente da rigature o usure. Presentandosi casi contrari si opera la sostituzione del pezzo.

### *Rulli.*

*Esaminarli* attentamente uno per uno; devono essere integri e levigatissimi. Caso contrario sostituirli.

### *Asta di comando.*

*Verificare:*

— che il filetto che serve per avvitare l'asta sul piattello spingidischi sia integro;

— che l'asta sia diritta;

— che il reggispira a sfere montato sull'asta sia efficiente. Se consumato sostituire il pezzo completo;

— che il coperchio temperato che agisce sul reggispira non sia consumato. Usura massima al centro mm. 0,8.

### *Piattello reggi-molla, molla e ingranaggio folle per messa in moto.*

*Esaminare* le condizioni dei singoli pezzi.

Il piattello che non sia consumato.

La molla, nuova e scarica, ha una lunghezza di mm. 20-21 e occorrono kg. 1 per comprimerla a una lunghezza di mm. 10 ÷ 11 (accorciamento mm. 10).

L'ingranaggio non deve presentare denti rotti o avariati.

*Verificare* anche la dentatura frontale. Occorre che i denti abbiano conservato il loro profilo primitivo che è a forma di triangolo rettangolo. Se si riscontrano avarie sostituire il pezzo.

*Manicotto dentato fisso per messa in moto.*

*Verificare:*

— lo stato del filetto che serve per unirlo all'albero primario del cambio;

— la dentatura frontale (come per l'ingranaggio folle).

*Molle di carico per frizione.*

*Molla interna.* La molla a pezzo nuovo e libera ha una lunghezza di mm.  $43 \pm 1,5$  e occorrono kg.  $60 \pm 3,5$  per comprimerla a mm. 27,5. Verificare (a molla libera) l'accorciamento subito, se superiore del 5% sostituire.

*Molla esterna.* La molla a pezzo nuovo e libera ha una lunghezza di mm.  $45 \pm 1,5$  e occorrono kg.  $70 \pm 4$  per comprimerla a mm. 27,5. Verificare (a molla libera) l'accorciamento subito, se superiore del 5% sostituire.

*Manicotto filettato per regolaggio frizione.*

*Verificare* che il filetto sia integro.

*Disco zigrinato spingi-molle per frizione.*

*Verificare* che il filetto interno sia integro.

*Leva disinnesto frizione.*

*Verificare:*

— il giuoco fra perno e leva; non deve eccedere mm. 0,2 sul diametro;

— l'usura della vite che appoggia sul coperchio temperato montato sul reggispinga dell'asta comando frizione.

A pezzo nuovo la parte emisferica temperata di tale vite sporge dal piano della leva circa mm. 3,5. Verificandosi appiattimento della testa conviene sostituire la vite.

*Gruppo frizione.*

**Montaggio.**

Invertire l'ordine di smontaggio. Vedere capitolo « Smontaggio del motore ».

*Avvertenze:* Per montare i 25 rulli sul corpo fisso della frizione occorre ricoprire di grasso la sede dei rulli stessi, indi montarli perfettamente aderenti onde rendere possibile il montaggio dell'ingranaggio elicoidale.

Si montino i dischi nell'ordine col quale si erano tolti (vedere fig. 20). Essi devono essere puliti e leggermente unti. L'asta comando frizione deve avvitarsi sul piattello spingi-dischi in modo che sporga per circa un filetto. E' opportuno controllare che la corsa massima dell'asta e del piattello (quando il comando è in posizione tutto disinnestato) sia tale da non permettere l'uscita del piattello dalle tacche frontali della griffa, e i dischi dalle cave del corpo girevole. Se si riscontra ciò, occorre avvitare maggiormente l'asta di comando.

Il disco zigrinato che regola la compressione delle molle deve essere avvitato in modo che la lunghezza delle stesse si riduca a mm. 27,5 circa.

*Controllare*, a montaggio effettuato, le centratura delle due molle rispetto all'asse primario del cambio su cui sono montate, facendo ruotare a mano tutto l'assieme.

*Regolazione.*

Nell'uso pratico, tre sono gli inconvenienti che si possono presentare:

1) La frizione strappa, l'innesto è brusco e violento:

a) può dipendere da molle troppo cariche: allentare il disco zigrinato;

Tabella N. 3

Denominazione	Misure	A pezzo nuovo mm.	Tolleranze costruzione		Usura massima $\pm$ mm.	Osservazioni	
			+ mm.	- mm.			
Testa di biella . . . . .	A	35,04	0,000	0,010	+ 0,06	I rullini normali hanno il diametro di mm. 3 il numero dei rullini è di 33). Usura massima mm. 0,02.	
Perno di biella . . . . .	B	29	0,005	0,005	- 0,05		
Piede di biella . . . . .	C	20	$\left. \begin{array}{l} 0,020 \\ 0,041 \end{array} \right\}$	0,000	+ 0,08		
I <sup>a</sup> Magg. {	Misura per biella maggior.	A	35,14	0,000	0,010	—	Con questa biella maggiorata e questo collo rettificato vanno montati gli appositi rullini maggiorati del diametro di mm. 3,1 (il numero dei rullini è di 32).
	Misura per collo rettificato	B	28,9	0,005	0,005		
II <sup>a</sup> Magg. {	Misura per biella maggior.	A	35,24	0,000	0,010	—	Con questa biella maggiorata e questo collo rettificato vanno montati gli appositi rullini maggiorati del diametro di mm. 3,2 (il numero dei rullini è di 31).
	Misura per collo rettificato	B	28,8	0,005	0,005		
III <sup>a</sup> Magg. {	Misura per biella maggior.	A	35,29	0,000	0,010	—	Con questa biella maggiorata e questo collo rettificato vanno montati gli appositi rullini maggiorati del diametro di mm. 3,25 (il numero dei rullini è di 30).
	Misura per collo rettificato	B	28,75	0,005	0,005		

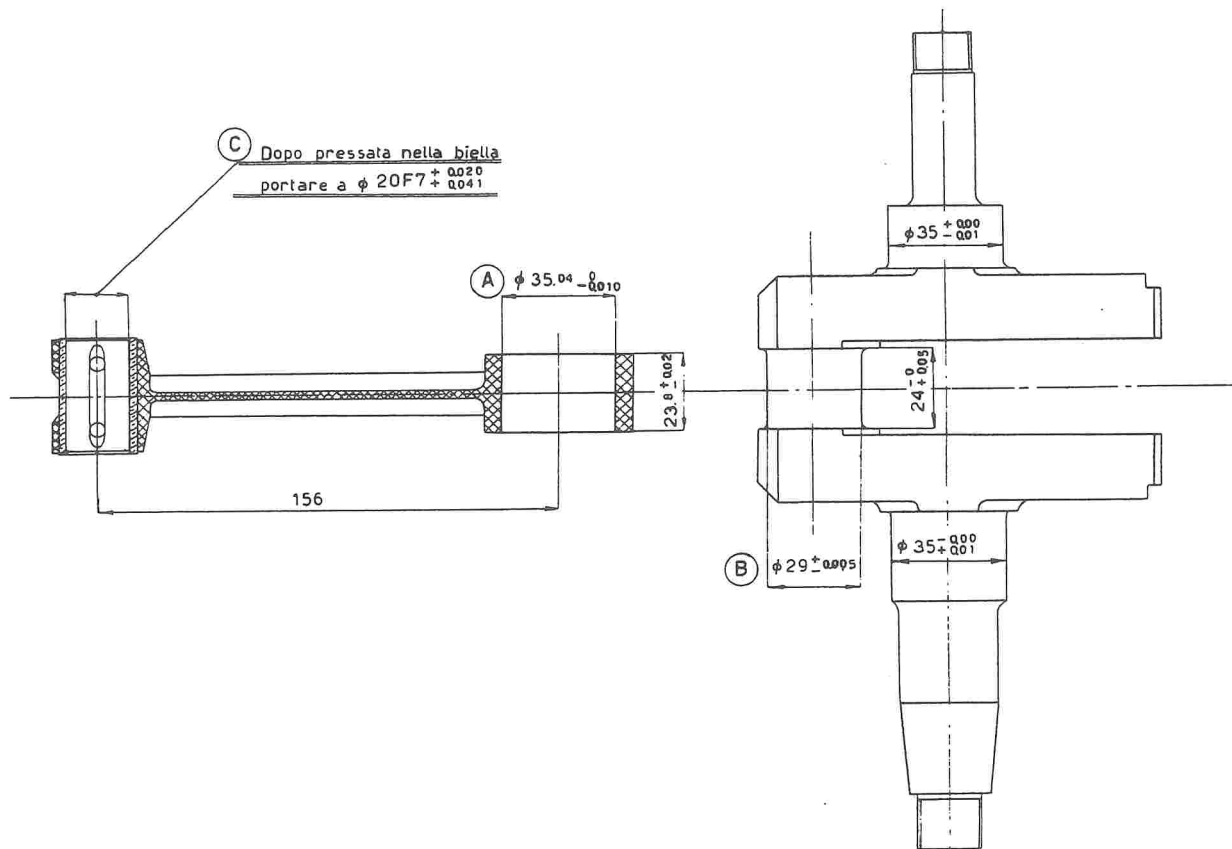


Tavola III

Tabella N. 4

Denominazione	Misure	A pezzo nuovo mm.	Tolleranze costruzione		Usura massima $\pm$ mm.	Osservazioni
			+ mm.	- mm.		
Aste comando bilancieri . . . .						Vedere descrizione.
Bilancieri aspirazione e scarico .	B	15	0,000	0,01	- 0,05	Differenze fra il diametro massimo e il diametro minimo (ovalizzazione).
	C	5	0,000	0,000	+ 0,5	
Levette sulle camme aspirazione e scarico . . . . .	H	13	0,016	0,000	+ 0,10	
	G	5	0,034	0,000	+ 0,5	
Boccole per bilancieri . . . .	A	15	0,02	0,01	+ 0,12	
Boccole per camme . . . . .	D	16	0,032	0,000	+ 0,12	
			0,050			
Perno per camme . . . . .	F	16	0,012	0,006	- 0,1	
Perno levette aspiraz. e scarico	E	13	0,012	0,006	- 0,05	Differenze fra il diametro massimo e il diametro minimo (ovalizzazione).

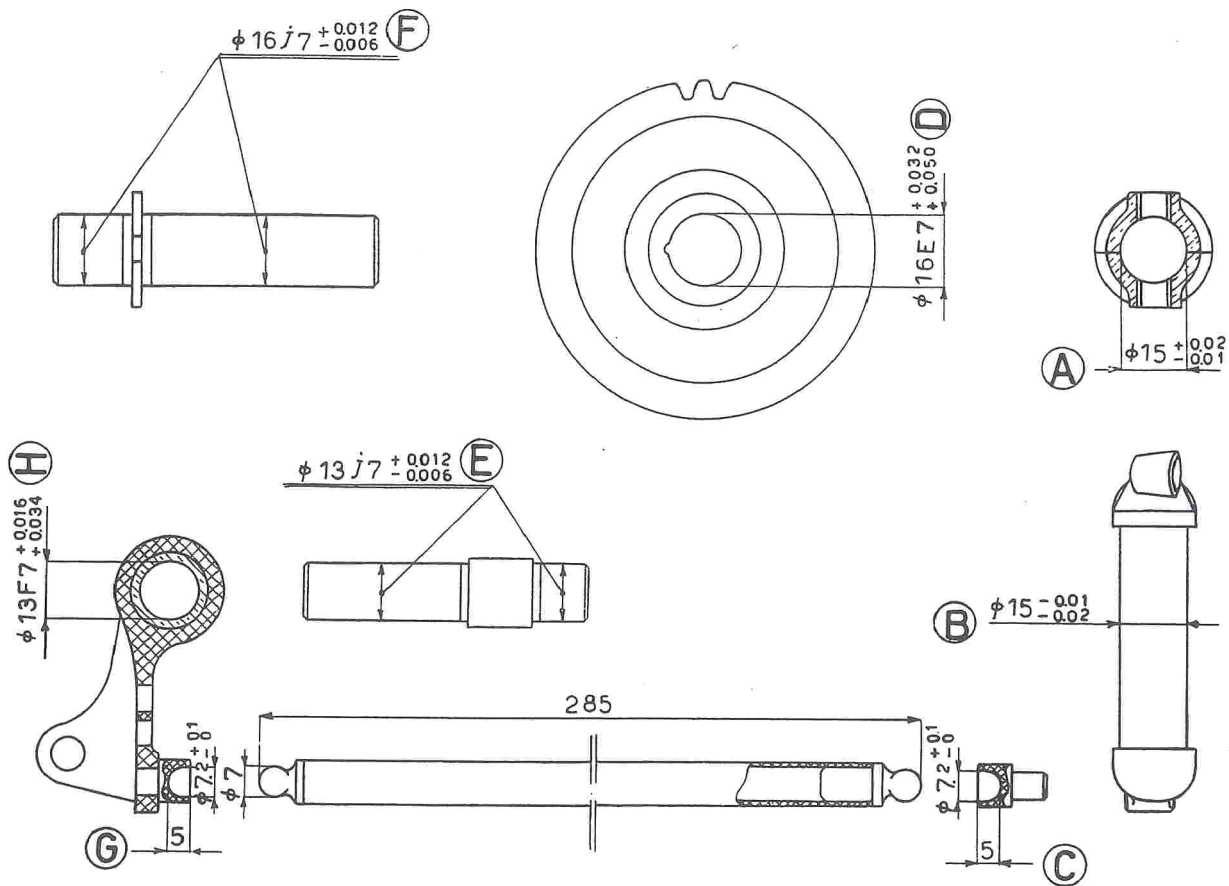


Tavola IV



b) dischi consumati o deformati: sostituirli;  
c) impurità fra i dischi: effettuare un lavaggio con benzina introducendola dal foro del tappo superiore praticato nel mezzo carter sinistro e scaricandola dal foro del tappo inferiore, dopo aver fatto girare il motore a basso regime e mosso ripetutamente il comando. Effettuato il lavaggio, introdurre nella frizione circa 60 grammi di olio per motore.

II) La frizione slitta, si verificano scorrimenti fra i dischi, anche quando il comando è in posizione « tutto innestato »:

a) dipende da molle troppo scariche: avvitare il disco zigrinato o sostituire le molle;

b) mancanza di giuoco fra leva di comando esterna e asta di comando interna: portare a misura detto giuoco (circa mm. 0,2) agendo sull'apposito tenditore situato sulla guaina del comando flessibile;

c) eccessive infiltrazioni di olio nella frizione: operare il lavaggio (v. sopra). Ripetendosi l'inconveniente occorre verificare lo stato dei premistoppa e pulire il condotto pra-

ticato nel carter che scarica olio sulla catena.

III) La frizione non disinnesta completamente; si verifica trascinamento fra corpo frizione fisso e mobile, anche quando il comando è in posizione « tutto disinnestato ». Ciò causa partenze difficili e manovre rumorose del cambio di velocità.

L'inconveniente può dipendere:

a) eccessivo giuoco fra leva e asta di comando interna: regolare il giuoco (v. sopra);

b) eccessivo cedimento della guaina di comando: sostituirla;

c) dischi impastati: operare il lavaggio (v. sopra).

*Messa in moto.*

*Controllare:*

— lo stato dei denti del settore;

— l'albero di comando, deve essere diritto;

— la molla di richiamo, se indebolita sostituirla;

— la molletta e la sfera per fermo pedale ribaltabile. Verificare che la sfera entri nell'apposita nicchia senza giuoco eccessivo.

## Gruppo cambio di velocità

### **Smontaggio.**

Vedere capitolo « Smontaggio del motore ».

### **Ispezione.**

Questo gruppo comprende:

*Albero primario.*

*Verificare:*

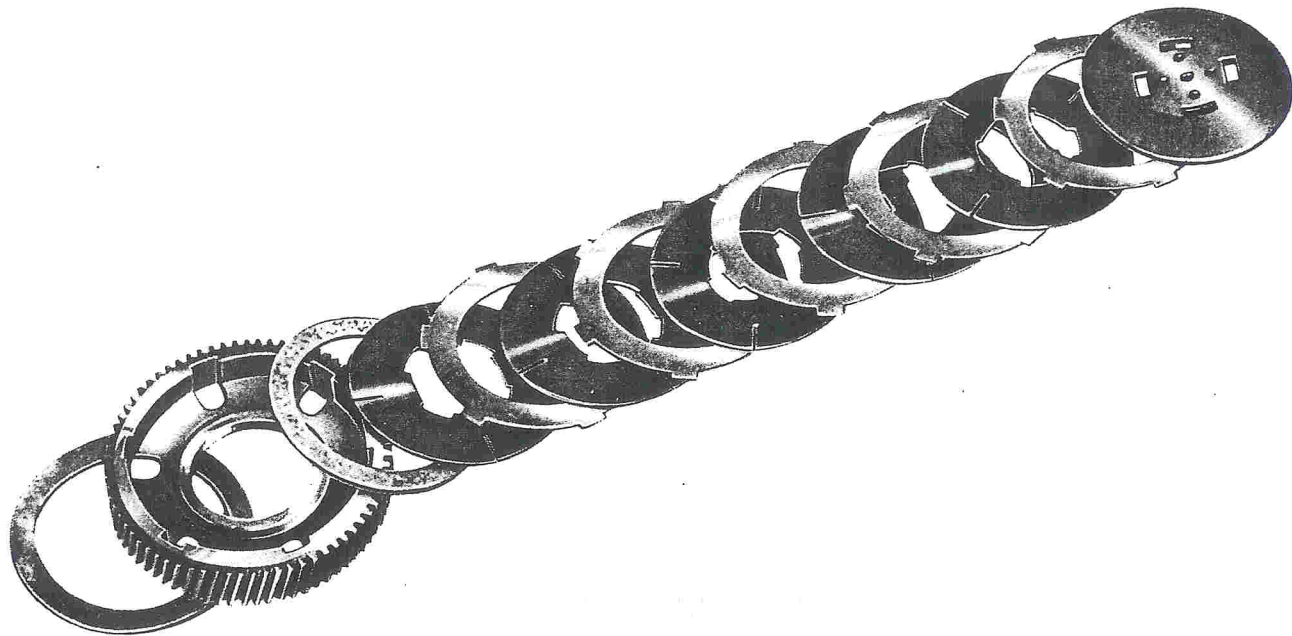
— l'integrità dei filetti alle due estremità;

— la superficie del cono di innesto nel corpo frizione fisso: è rettificata, quindi deve presentarsi levigatissima;

— lo stato di conservazione della chiavella. Osservare che entri senza giuoco nell'apposita cava;

— lo stato di conservazione delle quattro tacche sulle quali scorrono gli ingranaggi mobili (vedere Tavola V);

— la superficie che lavora sulla boccola dell'ingranaggio



**Fig. 20 - Frizione smontata (osservare l'ordine di montaggio dei vari pezzi)**

Tabella N. 5

Denominazione	Misure	A pezzo nuovo mm.	Tolleranze costruzione		Usura massima ÷ mm.	Osservazioni
			+ mm.	- mm.		
Boccola ingranaggio presa diretta	A	18,58	0,01	0,01	+ 0,10	

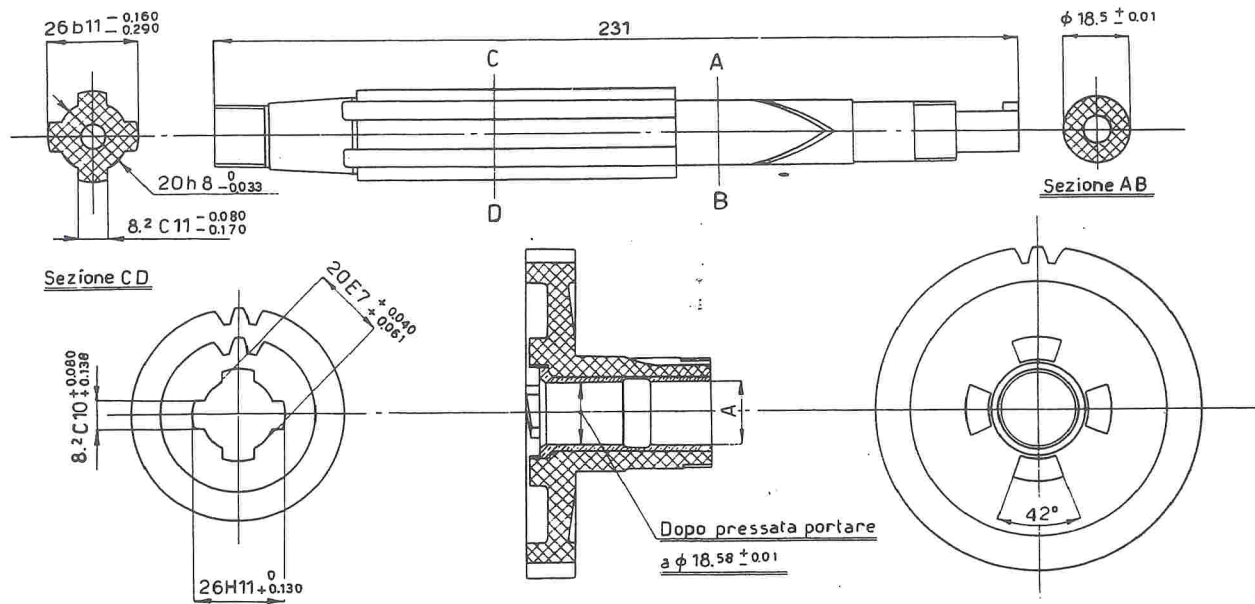


Tavola V

presa diretta: deve essere levigata;

— la centratura dell'albero. Si esegue ponendo fra due contropunte e controllando con indicatore centesimale. Rilevando uno spostamento superiore a mm. 0,05 occorre raddrizzare sotto pressa.

*Ranella sull'albero lato sinistro.*

Va montata con la parte piana contro il cuscinetto a sfere. Controllare che non sia deformata.

*Ingranaggi scorrevoli.*

Sono due. Uno semplice con tacche frontali, serve per la terza e quarta velocità. Uno doppio serve per la prima e seconda velocità.

*Controllare:*

— il giuoco fra forcellini di comando e cave: non deve eccedere mm. 0,4;

— lo stato dei denti e delle tacche frontali (per la presa diretta);

— il giuoco sull'albero (vedere Tavola V).

*Ingranaggio presa diretta.*

*Controllare:*

— lo stato dei denti e delle tacche frontali;

— il filetto su cui si avvita la ghiera di serraggio pignone catena. Deve essere integro;

— la superficie che va forzata nell'anello interno del cuscinetto a sfere. Deve essere levigatissima;

— la boccola interna, deve essere esente da tacche, rigature, ecc. Curare la pulizia del canaletto per olio soffiando con getto d'aria.

Per i giuochi albero-boccola e usure vedere tabella N. 5 - Tavola V.

*La ranella di spessore.*

Va montata con la parte piana verso il cuscinetto. Controllare che non sia deformata.

*Albero secondario del cambio.*

*Verificare:*

— lo stato dei denti dei singoli ingranaggi;

— la centratura dell'albero (vedere primario);

— le due estremità (che vanno forzate nei cuscinetti).

Devono essere levigatissime;

— le due ranelle che vengono montate sull'albero. Sono di spessore diverso (vanno da mm. 1,3 a mm. 2,3). La più sottile va montata a destra (dalla parte della presa diretta). Entrambe devono essere montate con la parte piana contro i cuscinetti a sfere. Controllare che non siano deformate e che abbiano lo spessore voluto.

*Tamburo con forcellini per comando ingranaggi.*

*Controllare:*

— le due estremità del tamburo, devono presentarsi levigate;

— lo stato dei denti del pignoncino di comando.

Se si ritiene necessario smontare i forcellini di comando dal tamburo è necessario:

*Levare:*

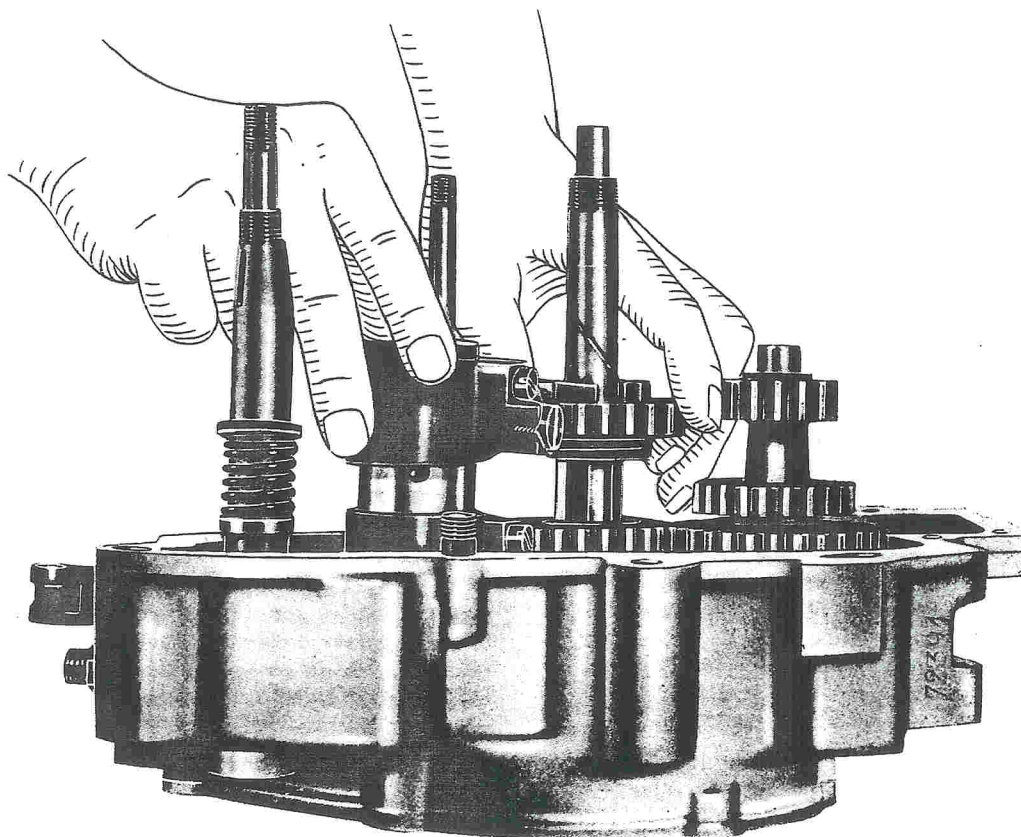
— il filo di ferro;

— la vite temperata che lavora nella scanalatura del tamburo;

— il tappo, la molla e la sfera per fermo marce. Si potranno così sfilare i due forcellini.

*Verificare:*

— la superficie del tamburo, deve essere levigata;



**Fig. 21 - Come viene montato il cambio nel mezzo carter sinistro**

- la scanalatura, deve presentare i fianchi lisci;
- la vite temperata, non deve essere consumata all'estremità;
- i forcellini di comando, non debbono essere consumati.

*Albero con settore dentato.*

*Controllare:*

- le estremità dove lavora nelle boccole del carter: devono essere lisce;
- lo stato della filettatura: deve essere integra;
- lo stato dei denti del settore: non devono essere consumati.

*Selettore cambio.*

*Verificare:*

- che le tacche del settore di spostamento marce non siano logorate. Nel caso occorra sostituirlo si stacca dal manicotto mediante lo svitaggio delle apposite viti;
- che la molla di richiamo leva comando selettore e le mollette per saltarelli siano ancora in perfette condizioni e non abbiano subito eccessivi cedimenti;
- che i saltarelli non presentino logorio o rigature;
- che la bussola centrale non abbia subito logorio o rigature;
- che i perni di comando corpo interno non abbiano le superfici filettate rovinate.

**Montaggio.**

*Avvertenze per il montaggio del cambio.*

Tutti i pezzi che compongono questo gruppo vanno montati nel mezzo carter sinistro, eccezione fatta per l'ingranaggio presa diretta che va montato nell'apposito cuscinetto sul mezzo carter destro.

Pressare, con punzone d'alluminio, il corpo frizione fisso nell'anello interno dell'apposito cuscinetto a sfere montato nel mezzo carter sinistro. E' necessario, per non rovinare il cuscinetto, usare il tubo che si era impiegato per lo smontaggio appoggiando un'estremità su base solida e l'altra sull'anello interno del cuscinetto.

Montare l'albero primario introducendolo dalla parte conica nell'apposita femmina con chiavella del corpo frizione fisso; non si dimentichi la ranella che va montata con la parte piana verso il cuscinetto.

Battere sull'albero primario leggeri colpi con mazzuola di legno in modo da far aderire bene la superficie dei due coni a contatto.

Ribaltare il carter e prendere in morsa l'albero primario, indi avvitare il dado di fissaggio e stringere a fondo.

Verificare, a operazione ultimata, se l'albero risulta centrato; se non lo fosse lo si centrerà con leggeri colpi di mazzuola di legno e lo si controllerà facendolo girare a mano, misurando se vi sono spostamenti all'estremità libera.

Montare l'albero con settore dentato in posizione 4. Per ottenere questo occorre spostare il settore dell'albero in posizione tale da poter controllare che il lato del settore dentato coincida colla linea tracciata sul carter a fianco del N. 4.

Montare l'albero secondario coll'ingranaggio piccolo in alto; non si dimentichino le apposite ranelle di spessore. Prendere il gruppo tamburo-forcellini, disporlo in modo che il forcellino superiore (destro) sia a filo con l'orlo superiore del tamburo; il forcellino inferiore (sinistro)

deve essere in linea col primo. Si possono così infilare nei forcellini i due ingranaggi scorrevoli sul primario, quello semplice in alto (nel primo forcellino), quello doppio in basso (nel secondo forcellino). Montare così il gruppo completo nel mezzo carter sinistro facendo attenzione a non dimenticare la ranella sul lato destro del tamburo.

### *Ingranaggio presa diretta.*

Prima di montarlo nell'apposito cuscinetto nel mezzo carter destro (lato distribuzione) occorre effettuare la verifica del giuoco fra la fronte delle tacche dell'albero primario e la battuta della bronzina dell'ingranaggio presa diretta. Si infili l'ingranaggio sull'albero primario e lo si avvicini alla fronte delle tacche fino a che la distanza sia ridotta a mm.  $0,2 \div 0,3$ . Si misuri allora accuratamente la distanza fra l'estremità destra dell'albero primario e il piano esterno dell'ingranaggio.

Effettuato quanto detto si monti nell'apposito cuscinetto

## **Gruppo trasmissione**

Questo gruppo comprende:

- ingranaggi elicoidali trasmissione motore cambio;
- pignone catena;
- corona posteriore;
- catena di trasmissione;
- parastrappi posteriore.

### **Ispezione.**

*Pignone elicoidale motore.*

Verificare lo stato dei denti e delle due tacche frontali

l'ingranaggio presa diretta (non dimenticando la ranella di spessore che va collocata con la parte piana rivolta verso il cuscinetto) indi si chiuda, provvisoriamente, i due mezzi carter e, dopo essersi accertati che i piani di unione siano bene aderenti, si misuri nuovamente la distanza sopra accennata: se la misura è rimasta invariata, significa che il giuoco è rimasto effettivamente quello che si era stabilito (cioè mm.  $0,2 \div 0,3$ ); se la misura è diminuita, il giuoco interno è aumentato (si può tollerare la diminuzione di circa 1 mm. alla misura esterna). Se si oltrepassasse tale limite, occorre sostituire la ranella, fra ingranaggio-cuscinetto, con altra di spessore maggiore. Se la misura è aumentata, il giuoco interno è diminuito, occorre allora sostituire la ranella, fra ingranaggio-cuscinetto, con altra di minore spessore.

*N.B.* — Questa verifica è necessaria qualora si sia operata la sostituzione dell'albero primario, dell'ingranaggio presa diretta, della relativa boccola, o della ranella di spessore. Rimontando i pezzi vecchi può essere omessa.

di innesto al volano. Devono essere in perfette condizioni. La chiavella non deve presentare incrinature e deve entrare nell'apposita cava dell'asse motore senza giuoco (leggermente forzata).

### *La molla.*

A pezzo nuovo ha una lunghezza di mm. 32 ed occorrono kg.  $70 \pm 3,5$  per comprimerla a mm. 19,5.

Verificare (a molla libera) l'accorciamento subito, se superiore del 5% sostituirla.



*Ranella di appoggio molla.*

Verificare che sia piana e non consumata (caso contrario sostituire).

*Anello premistoppa.*

Deve essere liscio ed esente da rigature. Si monti con l'invito verso l'interno.

*Ingranaggio elicoidale per corpo girevole frizione.*

Vedere capitolo « Gruppo frizione e avviamento ».

*Pignone catena.*

Verificare il profilo dei denti. Se molto consumati sostituire il pezzo.

*Ghiera di fissaggio pignone catena.*

Verificare che il filetto interno sia integro.

*Corona posteriore.*

E' solidale al tamburo del freno. Verificare il profilo dei denti. Se molto consumati sostituire il pezzo.

*Catena di trasmissione.*

Esaminare lo stato dei rulli, delle piastrine e controllare l'allungamento subito.

Per quest'ultima operazione si procede così:

Fissare un'estremità della catena in morsa e contare il numero N dei perni. Essendo il passo, a catena nuova, mm. 15,875 la lunghezza della catena misurata fra i mentri dei due perni fissati sarà  $L = (N-1) \times 15,875$ . A catena usata, ammettendo un aumento di passo A = mm: 0,16 la lunghezza sarà:

$L' = (N-1) \times (15,875) + A = (N1) \times 16,035$ .

Misurando una lunghezza maggiore di L', occorre sostituire la catena. Quando si esegue ciò, verificare sempre accuratamente lo stato del pignone e corona. Se questi due pezzi presentassero dentature consumate, è opportuno sostituirli. La catena nuova si adatta bene solo sui denti nuovi; può così accadere, se si non si esegue con diligenza questa verifica, di avere pessimi risultati cambiando la sola catena.

*Parastrappi.*

**Smontaggio.**

Levare la ruota posteriore dalla macchina e togliere dall'interno del tamburo i tre bulloni sulla flangia, indi sfilare il gruppo parastrappi.

Esaminare le condizioni dei sei tamponi di gomma, delle tre piastrine di alluminio e delle tre piastrine di cuoio; se si denota appiattimento o logorio operare la sostituzione.

*Regolazione della tensione catena.*

Allentare il dado sul perno passante della ruota posteriore (a sinistra) e il dado porta ceppi (a destra); allentare pure il bulloncino d'ancoraggio del disco porta ceppi, indi agire sulle apposite viti di registro dei forcellini tendi-catena (in proporzioni uguali per non scentrare la ruota); colla macchina sul cavalletto la catena non deve risultare eccessivamente tesa. (Verificare che abbia uno scuotimento fra i 35 e i 40 mm.). Ciò è necessario, perchè in caso contrario, si avrebbe una tensione eccessiva quando il forcellone oscillante è a metà corsa.

## Gruppo alimentazione e scarico

Questo gruppo comprende:

### *Serbatoio benzina.*

Per lo smontaggio vedere capitolo « Smontaggio del telaio ».

### **Ispezione.**

*Verificare* che il forellino del tappo di chiusura sia libero. Se vi sono perdite, prima di procedere alla saldatura si deve vuotare accuratamente il serbatoio; lasciare asciugare l'interno in modo da essere certi che sia scomparsa ogni traccia di vapori di benzina.

E' sempre prudente operare la saldatura lasciando il serbatoio aperto.

Effettuare una buona pulizia interna: per compiere questo è bene introdurre nel serbatoio un po' di benzina e una catenella che viene tenuta ad una estremità mentre si agita il serbatoio; compiendo questa operazione si riesce a staccare bene l'eventuale sporco depositato sul fondo.

### *Filtro e tubazioni.*

*Levare* il raccordo con retina per filtro ed accertarsi che sia integro.

*Effettuare* la pulizia delle tubazioni mediante getto di aria compressa.

### *Carburatore.*

### **Smontaggio.**

Dopo averlo tolto dal motore come indicato sul capitolo « Smontaggio del motore dal telaio » si procede come segue:

### *Levare:*

- il filtro dell'aria svitando l'apposito galletto;
- la vite di fermo per coperchio vaschetta;
- il coperchio vaschetta;
- il galleggiante. Si sfila verso l'alto;
- l'astina conica. Si sfila verso il basso;
- il dado che si trova all'estremità inferiore del corpo carburatore;
- il getto;
- il porta getto;
- il blocchetto con i fori per frenaggio aria sul getto;
- il getto del minimo.

Le valvole di regolazione gas e aria e l'astina conica che agisce sul porta getto si erano già smontate prima di togliere il motore dal telaio.

### **Ispezione.**

*Effettuare* una buona pulizia nella vaschetta ed accertarsi che il condotto che porta la benzina dalla vaschetta al getto sia pulito (soffiarlo con aria compressa).

### *Verificare:*

- la sede dove lavora la spinnetta conica. Deve essere liscia;
- il galleggiante, se fosse ammassato o non risultasse perfettamente stagno, sostituirlo;
- il cono della spinnetta, deve adattarsi bene nella sede della vaschetta;
- il getto. Assicurarci che porti il numero indicato e che

il foro non sia stato manomesso; procedere alla pulizia con getto d'aria.

*N.B.* — Per la pulizia di tutti i fori si raccomanda di servirsi di getto d'aria e si sconsiglia di usare fili metallici, aghi, ecc. che potrebbero alterare il diametro dei fori e rendere difficile la regolazione della carburazione.

*Pulire* il foro del coperchio.

*Verificare* il corpo del diffusore. Pulire i fori per frenaggio aria sul getto ed il forellino per il minimo soffiando dal foro praticato nella base del corpo stesso.

*Esaminare:*

— le sedi dove scorrono le valvole del gas e aria ed il foro attraverso il quale passa l'astina del getto. Riconoscendo usura notevole sostituire il pezzo;

— le valvole del gas e dell'aria e l'astina del getto, non devono presentare usura notevole;

— la posizione dell'astina, prima di levarla;

— che la molletta che fissa l'astina e le molle a spirale dei comandi, siano efficienti.

### **Montaggio.**

Invertire le operazioni di smontaggio avendo cura di non dimenticare le ranelle di fibra (una sotto il dado che fissa il diffusore, una sotto ed una sopra la pipa della vaschetta).

*Regolazione.*

*Regolazione del massimo e del passaggio.*

Si effettua agendo sul diametro del getto (sostituendo quest'ultimo con uno avente numerazione superiore o inferiore) e sulla posizione dell'astina del getto. Aumentando il numero del getto e alzando l'astina si arricchisce il ti-

tolo della miscela, il contrario avviene diminuendo il getto e abbassando l'astina.

Sono indizi di miscela grassa: consumo eccessivo, isolante della candela di colore scuro fuliginoso.

Sono indizi di miscela magra: starnuti al carburatore, candela secca con isolante di colore grigio chiaro.

Si ricordi che aumentando la densità del carburante e diminuendo la temperatura ambiente occorre arricchire la miscela; viceversa occorrerà impoverirla se aumenta la temperatura o diminuisce la densità del carburante.

### *Regolazione normale.*

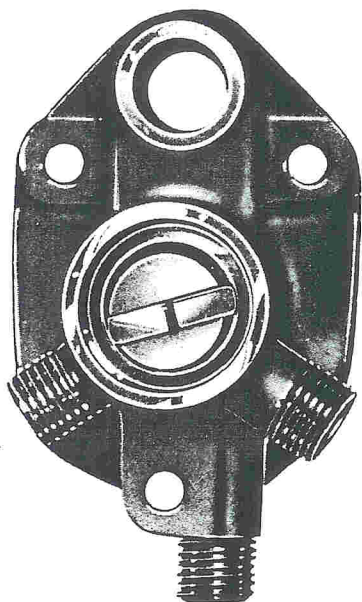
Diffusore . . . . .	mm.	27
Getto massimo	}	Estivo . . . . . 115/100
		Invernale . . . . . 118/100
Getto minimo . . . . .		50/100
Pistone . . . . .		N. 70
Spillo . . . . .		N. 5

### *Regolazione del minimo.*

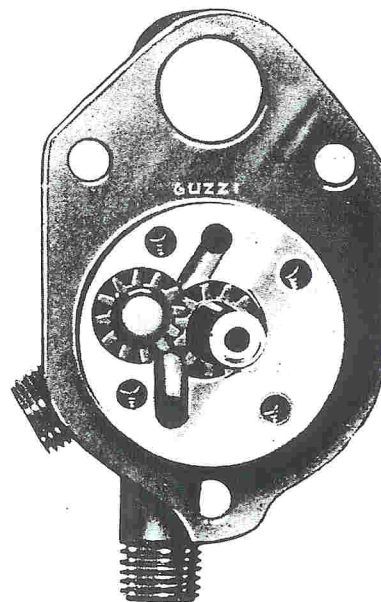
Va effettuata a motore caldo. Si eseguisce agendo su due viti; una orizzontale posta subito dopo il diffusore regola il titolo del minimo. Avvitando questa vite nella sua sede la miscela si arricchisce e viceversa.

L'altra vite, inclinata rispetto all'asse del corpo del carburatore, regola la posizione di « tutto chiuso » della valvola del gas.

Regolare prima la vite inclinata in modo che col comando del gas tutto chiuso il motore possa girare ancora a basso



**Fig. 22**



**Fig. 23**

**Fig. 22 - Corpo pompa visto dal lato esterno**

**Fig. 23 - Corpo pompa visto dal lato interno**

regime. Avvitare poi o svitare, secondo i casi, la vite orizzontale fino ad ottenere il minimo desiderato.

**Avvertenza:** Ispezionare accuratamente che non vi siano trafileggi d'aria nella pipa di aspirazione (fra carburatore e pipa, fra pipa e testa): talvolta per questo non riesce la regolazione del minimo.

*Tubo di scarico e silenziatore.*

### **Smontaggio.**

Levare dal silenziatore il tubo di scarico e la parte poste-

## **Gruppo lubrificazione**

Usare olio di ottima qualità, si raccomanda:

- sotto i 10° - Shell X-100 SAE.30;
- sopra i 10° - Shell X-100 SAE.40.

Questo gruppo comprende:

*Serbatoio dell'olio.*

### **Ispezione.**

*Verificare* che non vi siano perdite.

*Pulire* con benzina l'interno del serbatoio e asciugare con cura.

*Smontare* i filtri e verificare che le reticelle metalliche siano intatte; pulirle lavandole con benzina.

*Tubazioni.*

Vanno lavate con benzina e soffiate con getto di aria compressa.

*Raccordi.*

*Verificare* che l'imboccatura non sia deformata, caso contrario sostituire il raccordo. Ciò ha molta importanza per-

riore (coda); indi pulire accuratamente eliminando i depositi carboniosi con spazzole metalliche.

### **Ispezione.**

*Esaminare* che la lamiera forata non sia arrugginita o rovinata e che i forellini di scarico siano puliti.

Nel montaggio si abbia cura che i vari pezzi combacino perfettamente in modo da evitare fughe di gas.

chè da raccordi difettosi la pompa può aspirare aria rendendo normalmente gravi inconvenienti.

*Pompa dell'olio* (Vedere fig. 22-23).

Per smontarla dal coperchio levare i tre dadi di fissaggio, indi sfilare verso l'esterno la pompa completa dell'ingranaggio di comando. Togliere la valvola automatica svitandola completamente dalla sua sede.

*Smontaggio valvola automatica* (Vedere fig. 24).

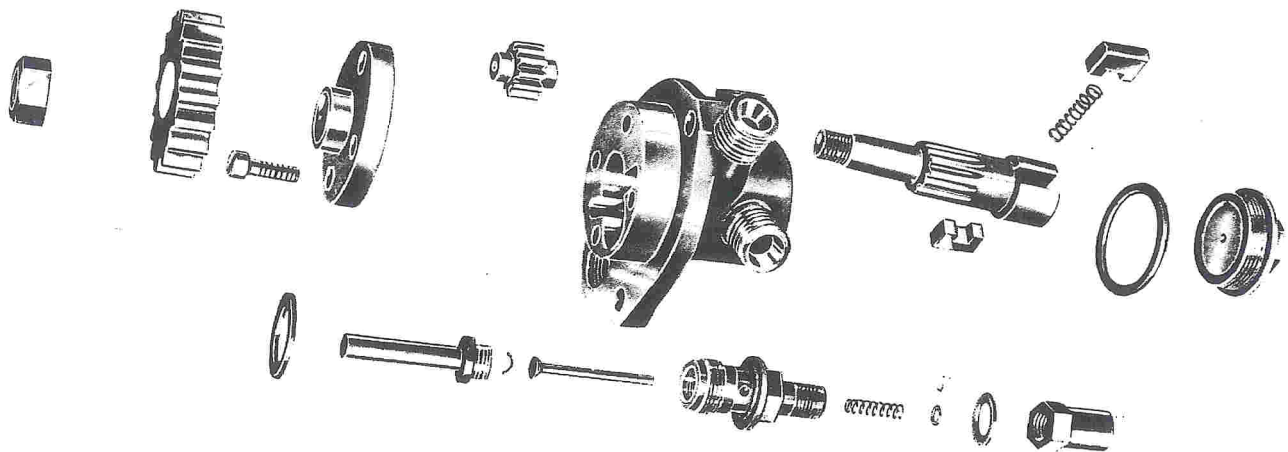
*Levare:*

- il cappello;
- la copiglia di tenuta valvolina;
- il getto e la valvolina.

*Smontaggio pompa olio.*

*Levare:*

- il dado di fissaggio e l'ingranaggio di comando;
- il tappo di chiusura esterno;
- il coperchio interno svitando le quattro viti di chiusura;



**Fig. 24 - Pompa smontata: si noti l'ordine di montaggio**

— l'ingranaggio estraendolo dalla sua sede verso l'interno;  
— l'alberello dentato sfilandolo verso l'esterno. Si liberano così anche le due palette e la molletta.

*Avvertenza importante:* Non manomettere la molla che viene tarata in fabbrica.

### **Ispezione.**

*Ingranaggio di comando.*

Verificare lo stato dei denti.

*Tappo di chiusura esterno.*

Verificare che il filetto sia integro; sostituire la guarnizione di cuoio se non è, in ottime condizioni.

*Coperchio interno.*

Verificare il piano di unione al corpo pompa, non devono esserci rigature o deformazioni.

Controllare il foro che permette il passaggio dell'alberello.

A pezzo nuovo presenta un diametro di millimetri  $9,5 H7 \begin{matrix} 0 \\ + 0,015 \end{matrix}$

Riscontrando usura oltre mm. 0,08 sostituire il pezzo. Il foro cieco che permette l'appoggio dell'alberino dell'ingranaggio. A pezzo nuovo il diametro è di millimetri  $7 \begin{matrix} + 0,04 \\ - 0,00 \end{matrix}$  usura massima mm. 0,08.

*Alberello dentato.*

Verificare:

— la filettatura, deve essere integra;  
— lo stato della superficie conica di forzamento nella sede dell'ingranaggio, deve essere levigata e priva di rigature;

— lo stato dei denti dell'ingranaggio;

— la superficie cilindrica che appoggia nel corpo di bronzo, deve essere levigata.

Essendo il pezzo costruito in acciaio l'usura è minima; eventuali giochi riscontrati, in generale, sono dovuti alle usure degli appoggi nel corpo della pompa che è di bronzo.

*Palette.*

Controllare che la superficie non sia rigata, caso contrario sostituire le palette.

*Corpo pompa.*

E' costruito in bronzo. Dopo averlo accuratamente pulito con petrolio e soffiato con getto d'aria si procede alle seguenti verifiche.

Esaminando il corpo dall'interno si noterà:

l'alloggiamento della dentatura dell'ingranaggio, a pezzo nuovo il diametro è mm.  $14 H8 \begin{matrix} 0 \\ + 0,027 \end{matrix}$ . Usura massima mm. 0,08.

La sede d'appoggio di un perno dell'ingranaggio, a pezzo nuovo il diametro è mm.  $7 \begin{matrix} + 0,04 \\ - 0,00 \end{matrix}$ . Usura massima mm. 0,08.

Ribaltando il pezzo ed esaminandolo dall'esterno si noterà:

il supporto cilindrico dell'alberello, a pezzo nuovo il diametro è mm.  $14 H8 \begin{matrix} 0 \\ + 0,027 \end{matrix}$ . Usura massima mm. 0,08.

La sede di scorrimento delle due palette; essa non è circolare ma ha la forma e le dimensioni segnate in fig. 25. E' molto importante per il buon funzionamento della pompa dell'olio verificare il gioco fra la parte inferiore

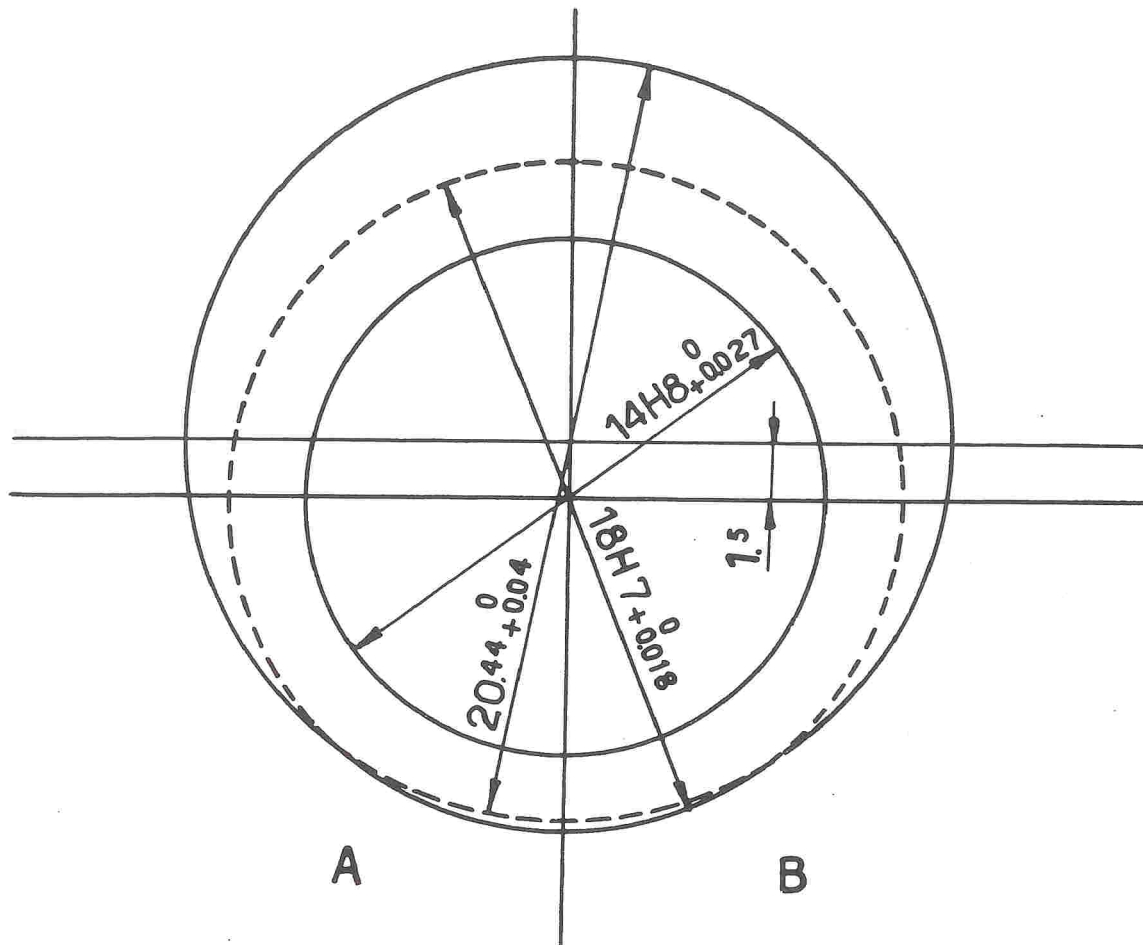


Fig. 25 - Schema sede delle palette nella pompa olio



della sede di scorrimento (A-B in figura) e la superficie cilindrica dell'alberello che guida le due palette. A tal uopo si monti l'alberello nel corpo pompa e lo si faccia ruotare a mano controllando che il giuoco non ecceda i mm. 0,03.

### **Montaggio.**

*Avvertenza:* Nel montaggio non si dimentichino le guarnizioni; la pompa deve essere a tenuta perfetta, in caso contrario, essa può aspirare aria e quindi lavorare in cattive condizioni di riempimento fornendo così una circolazione difettosa.

Ultimato il montaggio, prima di rimontare la pompa sul coperchio della distribuzione è bene verificare il funzio-

namento. Collegare il raccordo inferiore ed il posteriore con una vaschetta piena d'olio e far ruotare l'alberello in senso contrario alle lancette dell'orologio, guardando l'ingranaggio, quel tanto da osservare l'uscita del lubrificante dal raccordo anteriore e dalla valvola automatica.

### *Circolazione dell'olio.*

Dopo montata la pompa sul motore assicurarsi che l'olio circoli regolarmente. Essendo la pompa vuota è conveniente levare un raccordo e riempirla di olio.

Per assicurarsi in marcia che l'olio circoli regolarmente è bene toccare le pareti del serbatoio; devono essere tiepide dopo alcuni minuti di marcia.

## **Gruppo accensione**

L'accensione è assicurata dal Magnete.

### **Smontaggio.**

Vedere capitolo « Smontaggio del motore ».

### **Ispezione.**

*Verificare* le puntine del ruttore: se occorre, pulirle con apposita limetta a taglio finissimo, se consumate sostituirle usando sempre materiale originale.

L'apertura delle puntine deve essere di mm. 0,4; qualora questa dovesse risultare maggiore o minore passare alla sua registrazione procedendo come segue: levare dal magnete l'apposito coperchietto, indi con cacciavite allentare di mezzo giro la vite che blocca la squadretta porta comando fisso, spostare la squadretta girando leggermente

l'apposita vite eccentrica quel tanto da ottenere la prescritta apertura dei contatti, per ultimo bloccare nuovamente la squadretta. Effettuare questa registrazione colla camma del ruttore in posizione di massima apertura. Lubrificare il feltrino della camma mediante appositi olii; si raccomanda di non esagerare nella lubrificazione.

I cuscinetti a sfere di supporto, non abbisognano di particolari cure. Essendo riempiti di grasso al montaggio la lubrificazione è assicurata per un lungo periodo di tempo. Si possono ispezionare smontando il ruttore del magnete, se occorre, rifornirli di grasso minerale speciale.

Qualora sia possibile, dopo l'ispezione è conveniente controllare il funzionamento del magnete su apposito banco.

A = mm. 55

B = mm. 30 ÷ 31

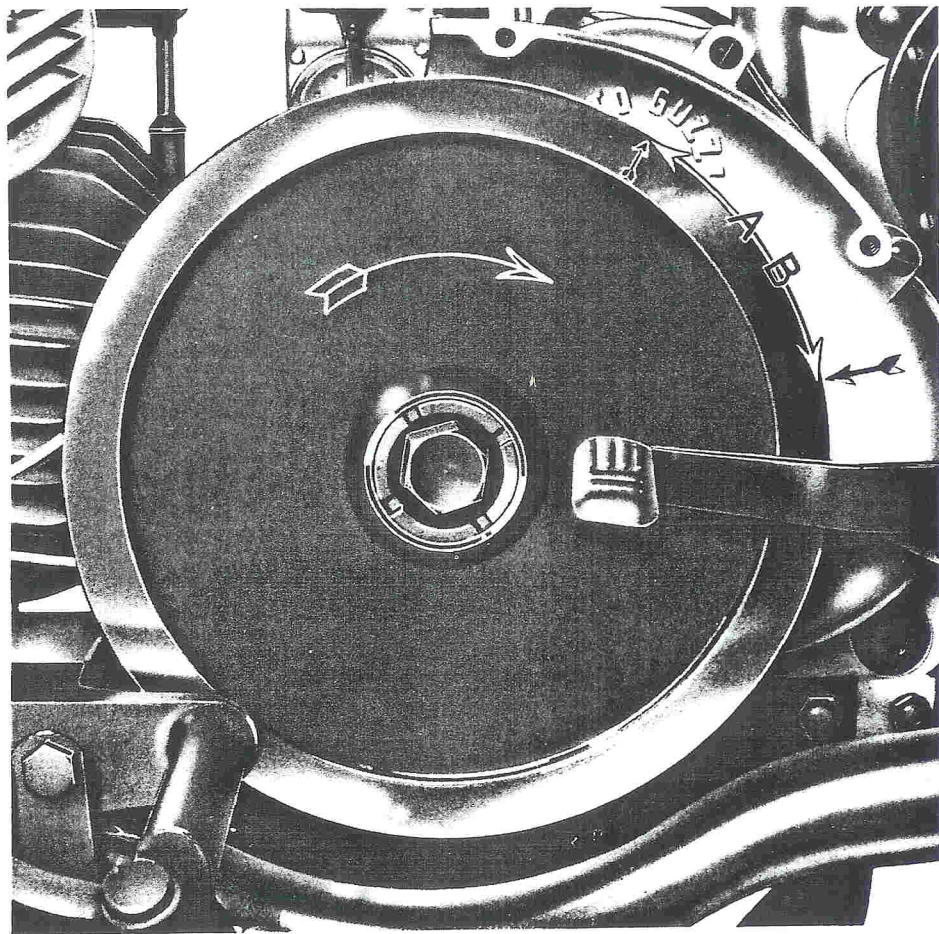


Fig. 26

*Prova al banco del magnete.*

1) *Prova di collaudo:*

Con distanza allo spinterometro normale di mm. 5 si deve ottenere la scintilla a velocità non superiore a giri 200/1'.

2) *Prova di lunghezza scintilla:*

Alla velocità di 3000 giri/1' si debbono avere scintille regolari su spinterometro normale a 8 mm.

3) *Prova anticipo automatico:*

Su spinterometro rotante la scintilla dovrà spostarsi dalla posizione di tutto ritardo alla posizione di tutto anticipo con andamento uniforme.

Inizio di funzionamento dell'automatismo dell'anticipo: 500  $\pm$  150 g/1'.

Fine di funzionamento dell'automatismo dell'anticipo: 1400  $\pm$  150 g/1'.

**Avvertenze:** Nel montaggio del magnete sul carter motore non si dimentichi l'apposito spessore e si verifichi accuratamente:

1) il parallelismo fra l'asse del magnete e l'asse delle camme;

2) la distanza fra tali assi; questa, deve essere tale da permettere il corretto contatto tra i denti degli ingranaggi. Il cavo che collega il magnete alla candela.

*Verificare* le condizioni della superficie isolata. Se si riscontrano zone consumate o tagliate dove possono verificarsi scariche a massa (colpi mancati al motore) sostituire il cavo.

**Candela.**

*Verificare* lo stato dell'isolante; se si riscontrano crepe o rotture sostituire la candela.

La distanza fra gli elettrodi deve essere di mm. 0,6.

Per verificare la tenuta alla compressione della candela si versi un po' di olio fra l'isolante e l'esagono esterno. Mentre il motore funziona si osservi se si scorgono bollicine nell'olio; in tal caso sostituire la candela.

Per pulire la candela si usi benzina pura e spazzolino. E' sconsigliabile cambiare il tipo della candela montata; si ricordi che molti inconvenienti al motore possono essere evitati con l'uso costante di un tipo adatto di candela. Per climi caldi, molto umidi, si consiglia la candela CMD 145 AT.

## Montaggio generale del motore

Per procedere al montaggio del motore disporre prima montati i singoli gruppi così come si erano ottenuti dallo smontaggio generale (vedere capitolo « Smontaggio del motore »). Si invertano poi le operazioni di smontaggio. *Controllare* che i piani di unione carter, coperchi, ecc.

siano pulitissimi e lisci; prima di montarli vanno cosparsi uniformemente di ermetico.

Omettere nel montaggio il coperchio della distribuzione; questo verrà montato dopo aver eseguito la messa in fase del motore.

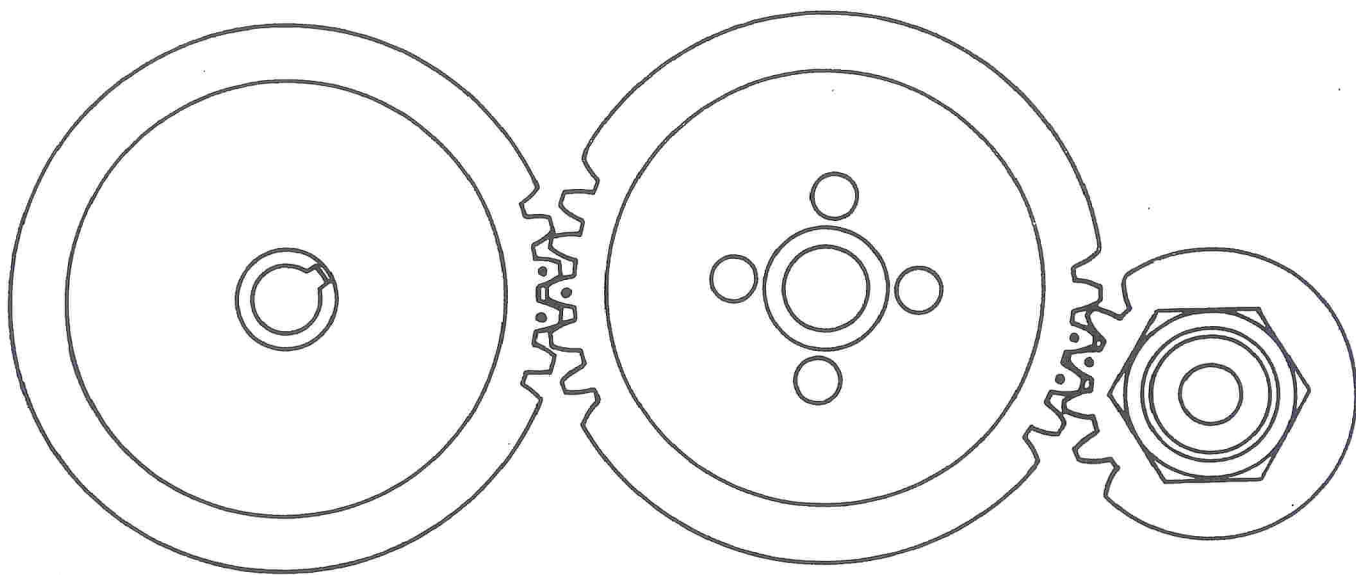


Fig. 26 bis

### *Messa in fase del magnete.*

Allorchè il motore è circa a fine fase di compressione, col pistone in prossimità del punto morto superiore e a valvole chiuse, le puntine del magnete devono cominciare ad aprirsi quando la freccia segnata sul volano dista, in posizione d'anticipo, dalla freccia tracciata sul coperchio mm.  $30 \div 31$ .

N.B. — La suddetta misura deve essere presa sulla periferia del volano (vedere fig. 26 B).

### *Messa in fase della distribuzione.*

Per il controllo della messa in fase occorre registrare i bilancieri in modo che il giuoco sia circa mm. 0,20 per entrambe le valvole; questo si compie con il pistone a punto morto superiore, con valvole chiuse e precisamente a fine fase di compressione.

Indi, dopo aver fatto compiere quasi un giro al volano, verificare che la valvola di aspirazione incominci ad aprire quando la freccia sul volano dista in posizione d'anticipo dalla freccia tracciata sul coperchio mm. 55; messa così a punto l'aspirazione anche quella di scarico si trova in fase.

N.B. — La suddetta misura deve essere presa sulla periferia del volano (vedere fig. 26 A).

A controllo effettuato, occorre nuovamente registrare i bilancieri come prescritto sul capitolo « Registrazione del giuoco alle valvole ».

Se non è stata operata la sostituzione di nessun ingranaggio della distribuzione, la messa in fase è facilitata dai segni tracciati sui denti degli ingranaggi.

Mettere a punto morto il motore prima di montare gli ingranaggi della distribuzione. Montare gli ingranaggi controllando che il dente segnato del pignone asse motore entri fra i denti segnati dell'ingranaggio dell'albero a camme e che il dente segnato di quest'ultimo entri fra i denti segnati sull'ingranaggio comando magnete (vedere fig. 26 bis).

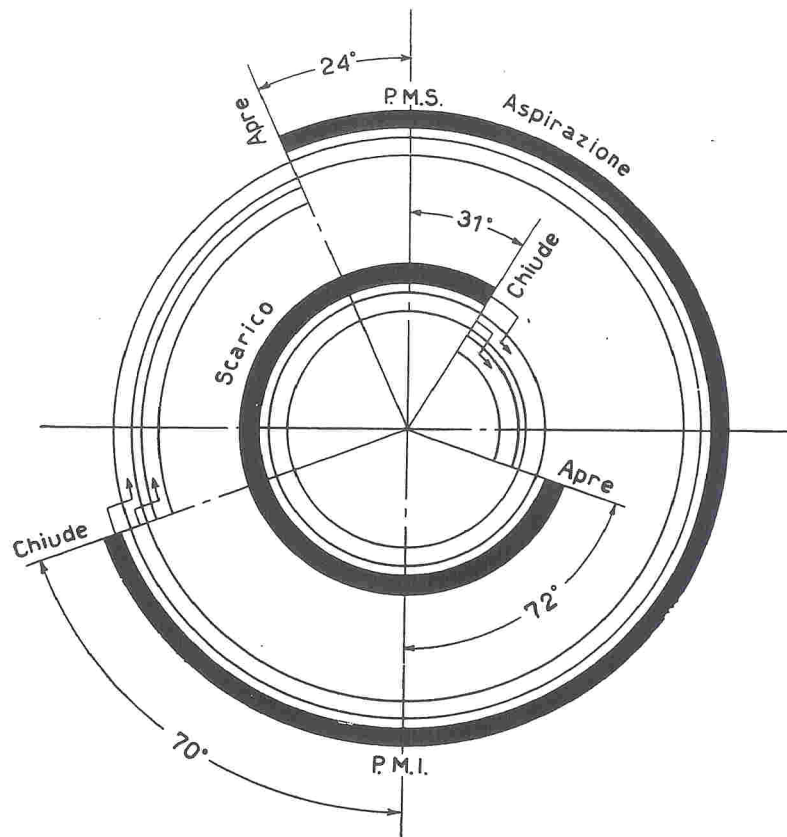
### *Registrazione del giuoco alle valvole.*

Si effettua a motore freddo. Servendosi di chiave da mm. 11 e di cacciavite si sblocca il dado e si avvita o si allenta la vite che agisce sul gambo delle valvole, avvitando si diminuisce il giuoco e viceversa. Il giuoco prescritto è di mm. 0,05 per l'aspirazione e di mm. 0,3 per lo scarico. Controllare detto giuoco con gli appositi calibri di spessore. A regolazione effettuata, tenendo ben ferma la vite, si blocca il dado.

*Avvertenza:* Controllare nuovamente a lavoro ultimato, il giuoco alle valvole. Può accadere che nel bloccare il dado quest'ultimo trascini la vite variandone la registrazione. La registrazione va fatta con il pistone a punto morto superiore con valvole chiuse e precisamente a fine fase di compressione.

- Aspirazione** { Apre 24° prima del P.M.S.  
 { Chiude 70° dopo il P.M.I.
- Scarico** { Apre 72° prima del P.M.I.  
 { Chiude 31° dopo il P.M.S.

Con gioco alle astine di mm. 0,20



**Fig. 27 - Diagramma angolare della distribuzione riferito all'asse motore**

## Prova del motore

Effettuata la revisione generale è sempre consigliabile, ove sia possibile, la prova al banco del motore.

Se si è operata la sostituzione del pistone e l'alesatura del cilindro, occorre rodare il motore, cioè farlo funzionare con poco carico al freno, per circa tre ore, al regime progressivamente crescente da 800 a 2500 giri circa.

Si provi quindi brevemente la potenza massima: al regime di 4300 giri si devono ottenere, a scarico libero, HP 18 ÷ 18,5.

Si raccomanda vivamente di non forzare il motore revisionato, prima che il veicolo abbia percorso circa 1500 Km.

e di non esagerare nei primi 500 Km. nella rotazione del motore avendo l'avvertenza di non aprire più di metà il comando del gas.

Se non si dispone di banco di prova, si abbia cura di compiere il rodaggio sul veicolo, attenendosi alle avvertenze sopra esposte.

Dopo i primi 500 Km. si raccomanda di sostituire il lubrificante e di lavare bene i filtri; di effettuare il lavaggio e la lubrificazione della coppia-frizione come è detto a riguardo nel capitolo « Gruppo frizione e avviamento ».

## TELAIO

### Smontaggio del telaio

Per procedere allo smontaggio del telaio così come si trova ultimate le operazioni per levare il motore, si opera come segue:

*Levare:*

— il serbatoio della benzina dopo aver tolto i filtri, i bulloni di fissaggio, il tappo del serbatoio olio e la ranella

sottostante.

Il serbatoio si sfila dall'alto.

*Levare:*

— il serbatoio dell'olio svitando i quattro bulloni di fissaggio.

Il serbatoio si sfila dal basso con le annesse tubazioni.

### Smontaggio della parte posteriore del telaio

Per togliere la ruota posteriore, levare:

- il bullone di ancoraggio della piastra porta ceppi freno;
- il dado cavo a destra;
- il dado sul perno a sinistra;
- il perno, sfilandolo a destra.

Con apposita chiave a tubo togliere i tre bulloni che fissano a destra la ruota al tamburo freno. Si può così togliere la ruota e il rocchetto di spessore (vedere fig. 29).

*Levare:*

- la catena e sfilare verso l'interno il gruppo freno posteriore e corona dentata;
- il cavalletto per sostegno moto togliendo i due bulloni di fissaggio e sganciando la molla di richiamo;
- la piastra di pressione del pacco molleggio allentando completamente i due dadi alle estremità anteriori dei tiranti.

Levata la piastra di pressione molle, sfilare le quattro molle esterne e la piastra con quattro tubi entro i quali sono custodite le quattro molle interne (vedere fig. 30). Per togliere le quattro bussole comando molle, occorre estrarre dalle due interne la copiglia e dalle due esterne il grano filettato.

*Avvertenza:* Per rimontare il pacco del molleggio invertire l'ordine di smontaggio (vedere capitolo « Smontaggio del motore dal telaio »).

*Verificare* l'ordine esatto col quale vengono tolti i singoli pezzi per poter poi esattamente rimontarli.

*Levare:*

- l'avvisatore elettrico;
- gli ammortizzatori;
- il manubrio e la sella posteriore;
- i bracci posteriori;
- il portapacchi con le cassette portafferri e il parafango (vedere fig. 28).



## Smontaggio del forcellone oscillante

Levare i dadi sul perno principale del forcellone e svitare completamente il perno stesso (prendendolo con chiave adatta sull'apposito quadro).

Si può in tal modo togliere il forcellone oscillante completo dei relativi tiranti.

## Smontaggio del gruppo forcella anteriore

Levare:

- il faro. Allentando i morsetti che stringono i bracci porta faro, lo si può togliere con tutti i cavi e comando anabbagliante;
- la ruota anteriore. Si opera in modo analogo a quanto prescritto per la ruota posteriore;
- dal canotto le due ranelle e il tirante con chiavella del frenasterzo;
- il parafango anteriore;
- il bullone che fissa la molla centrale al nasello della testa di sterzo, si libera così la molla;
- i dadi di fissaggio perni molle laterali e le molle;
- gli ammortizzatori;
- i dadi a destra e sinistra del perno superiore forcella;

svitando completamente tale perno, per mezzo dell'apposito quadro sulla estremità sinistra, si otterrà il distacco del fodero sinistro della forcella;

— il perno che ancora al traverso centrale il fodero destro. Sarà così possibile, tolto il perno, levare anche il fodero stesso;

— il dado a destra del perno per testa di sterzo, indi allentare e sfilare il perno a sinistra. Si libera così la ginoliera e le ranelle di bronzo;

— il dado a destra del perno per base di sterzo. Svitando completamente tale perno per mezzo dell'apposito quadro sull'estremità sinistra, si otterrà il distacco del biscottino sinistro. Sarà così possibile sfilare il biscottino destro e liberare il traverso centrale.

## Smontaggio del gruppo sterzo

Levare:

- il comando freno anteriore dal manubrio;
  - il volantino del frenasterzo, svitandolo completamente;
  - il manubrio. Accertarsi che tutti i comandi siano liberi;
  - il dado del canotto dello sterzo;
  - il dado che stringe la testa di sterzo.
- Con leggeri colpi battuti con mazzuola di legno sulla

base di sterzo, alternativamente a destra e a sinistra, si sfila il canotto di guida dalla testa di sterzo.

Eseguito ciò, si può sfilare con facilità il gruppo completo della pipa di sterzo.

**Avvertenza:** Levare subito e contare le sfere per calotte, che, non più trattenute, possono perdersi. Devono essere 19 superiormente, 20 inferiormente.

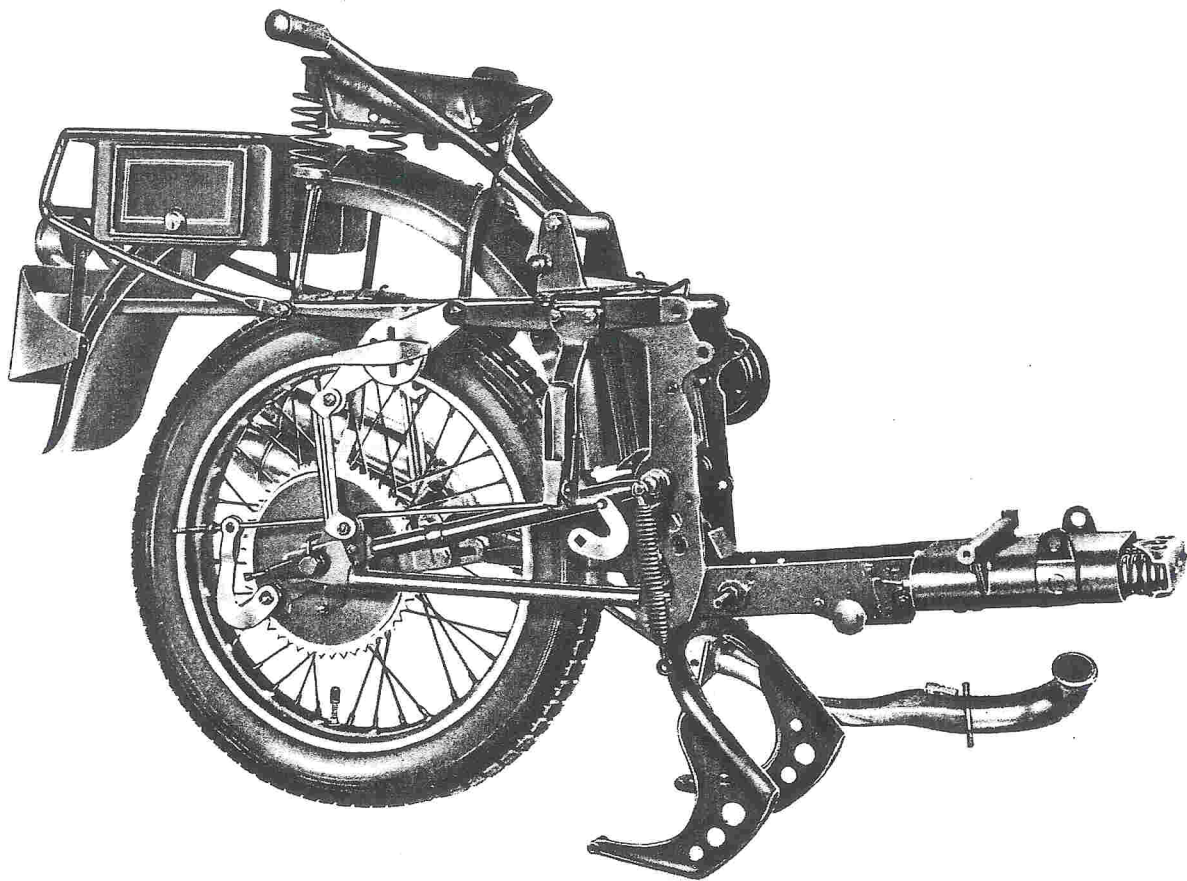


Fig. 28 - Parte posteriore del telaio

## Revisione e montaggio

**Avvertenza:** La revisione del telaio può distinguersi in normale ed accidentale. La prima si effettua in occasione della revisione generale della macchina, e riguarda in particolare modo le usure fra parti fisse e mobili (boccole, perni, ecc.); la seconda si effettua, indipendentemente

dalla prima, quando, in seguito ad urto violento, qualche parte ha subito deformazioni permanenti. Esporremo sotto le verifiche relative alla revisione normale e le misure di controllo per poter operare, sempre che sia possibile, la quadratura dei pezzi deformati.

### Forcella anteriore

#### Ispezione.

Dopo aver provveduto allo smontaggio delle singole parti si procede come segue:

*Verificare* che gli assi passanti per i tre fori (fissaggio perno mozzo, traverso porta piattello, attacco ginoliera) siano paralleli fra di loro. L'asse che passa per i fori fissaggio perno del mozzo, non è contenuto nel piano degli altri due assi, ma deve essere spostato all'indietro di mm. 28 (vedere fig. 31).

Le boccole nel traverso porta piattello devono essere esenti da rigature, tacche, ecc.

*Controllare*, a forcella smontata, il giuoco tra perno per traverso porta piattello e le relative boccole.

Tale giuoco non deve eccedere mm. 0,13 sul diametro. Caso contrario sostituire le boccole.

#### Biscottini.

*Controllare* che i due fori siano paralleli e complanari. Le due facce interne e la faccia esterna devono essere levigate.

#### Ranelle di bronzo.

Sono 6. *Verificare* che siano piane e non consumate. Caso contrario sostituirle.

#### Perni.

*Verificare* lo stato dei filetti di estremità; la parte che appoggia sulle bronzine deve essere levigata.

#### Molle.

La molla centrale agente a compressione presenta a pezzo nuovo e scarica, una lunghezza di mm.  $236 \begin{matrix} + 0 \\ - 2 \end{matrix}$  e occorrono kg. 100 per ridurre la lunghezza a mm. 198. *Verificare* il carico; se minore di kg. 90 sostituire il pezzo.

Le due molle laterali agenti a trazione presentano a pezzo nuovo e scariche una lunghezza di mm.  $133 \pm 1$  e occorrono kg.  $25 \pm 1,250$  (per ciascuna molla) per allungarle a mm. 136 (allungamento mm. 3). *Verificare* il carico; se minore di kg. 22 sostituire il pezzo.

#### Ginoliera.

*Verificare*, a pezzo smontato, il giuoco tra perno e boccia. Se maggiore di mm. 0,13 sostituire la boccia. *Controllare* che gli assi passanti per i tre fori (attacco molla laterale, perno ginoliera, perno testa sterzo) siano paralleli.

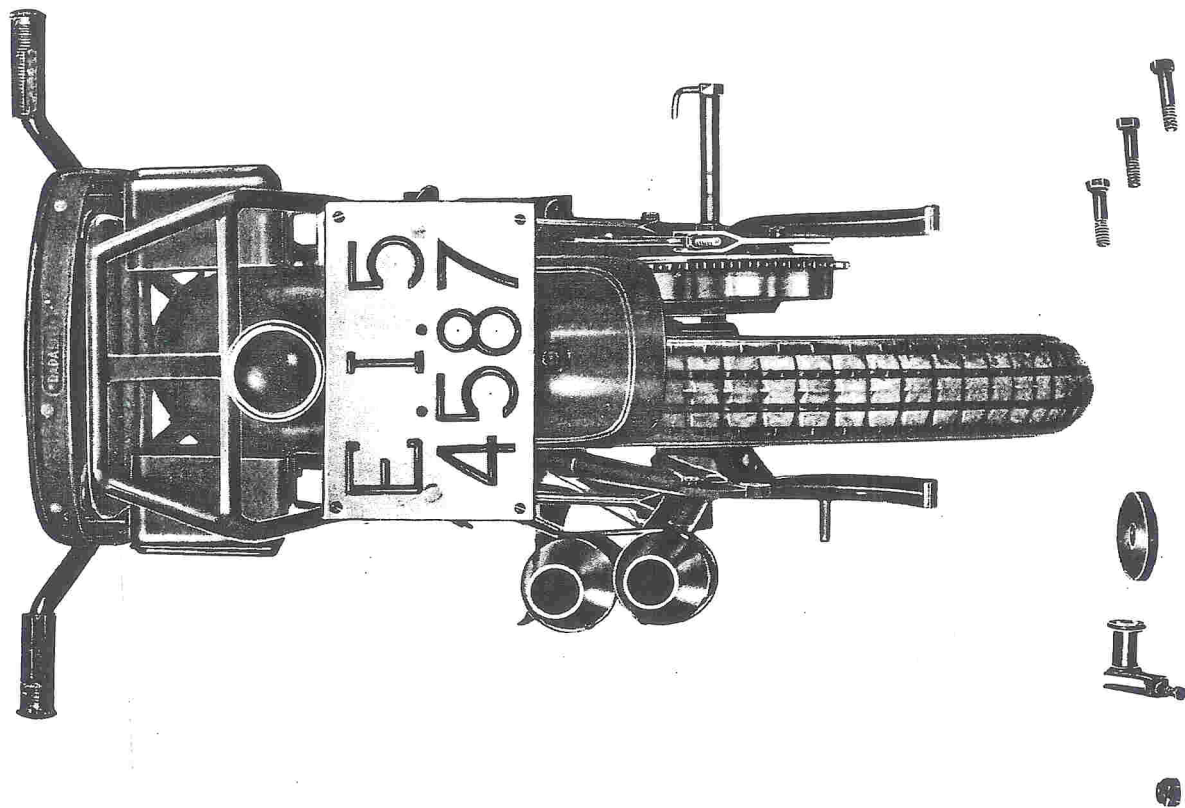


Fig. 29 - Come si leva la ruota posteriore

*Base e canotto di sterzo.*

*Verificare a pezzo smontato il giuoco fra perno e boccole. Se maggiore di mm. 0,13 sostituire le boccole.*

*Controllare il giuoco tra canotto di sterzo e pipa di sterzo. Questo giuoco è quello esistente fra le sfere e le calotte (due superiori e due inferiori). Ricontrando sia in alto che in basso giuoco eccedente a mm. 0,5 operare la sostituzione della coppia di calotte interessata e delle sfere.*

*Testa di sterzo.*

*Controllare il giuoco tra perno e boccole, se maggiore di mm. 0,13 sul diametro, sostituire le boccole. Per il giuoco fra le calotte vedere quanto detto sopra.*

#### **Montaggio.**

Per rimontare il gruppo completo invertire le operazioni di smontaggio.

#### **Smontaggio.**

Vedere i capitoli per lo smontaggio del telaio.

#### **Ispezione.**

*Verificare il giuoco fra il perno del forcellone oscillante e le boccole, non deve eccedere i mm. 0,15.*

*La fig. 32 dà le misure principali del telaio, dovendolo controllare dopo un urto, occorre disporlo su un piano e verificare le distanze segnate in figura.*

Il telaio comprende una parte fissa e una parte articolata.

*Avvertenze:* Per rendere agevole il montaggio delle sfere è necessario spalmare sulle calotte del grasso consistente e immergere nel grasso le sfere (20 inferiormente e 19 superiormente), rimangono così trattenute per adesione.

Ricordare di montare le sei ranelle in bronzo all'esterno del traverso porta piattello, della base di sterzo e della ginoliera (perno anteriore).

I perni, registrabili, vanno regolati in modo che pur non permettendo giuochi assiali (lateral) quando gli ammortizzatori sono allentati consentano la massima libertà di oscillazione. Gli ammortizzatori vanno regolati secondo il carico, le condizioni stradali e la velocità di marcia.

Il frena-sterzo deve essere pure regolato a seconda della ultime due condizioni sopracitate.

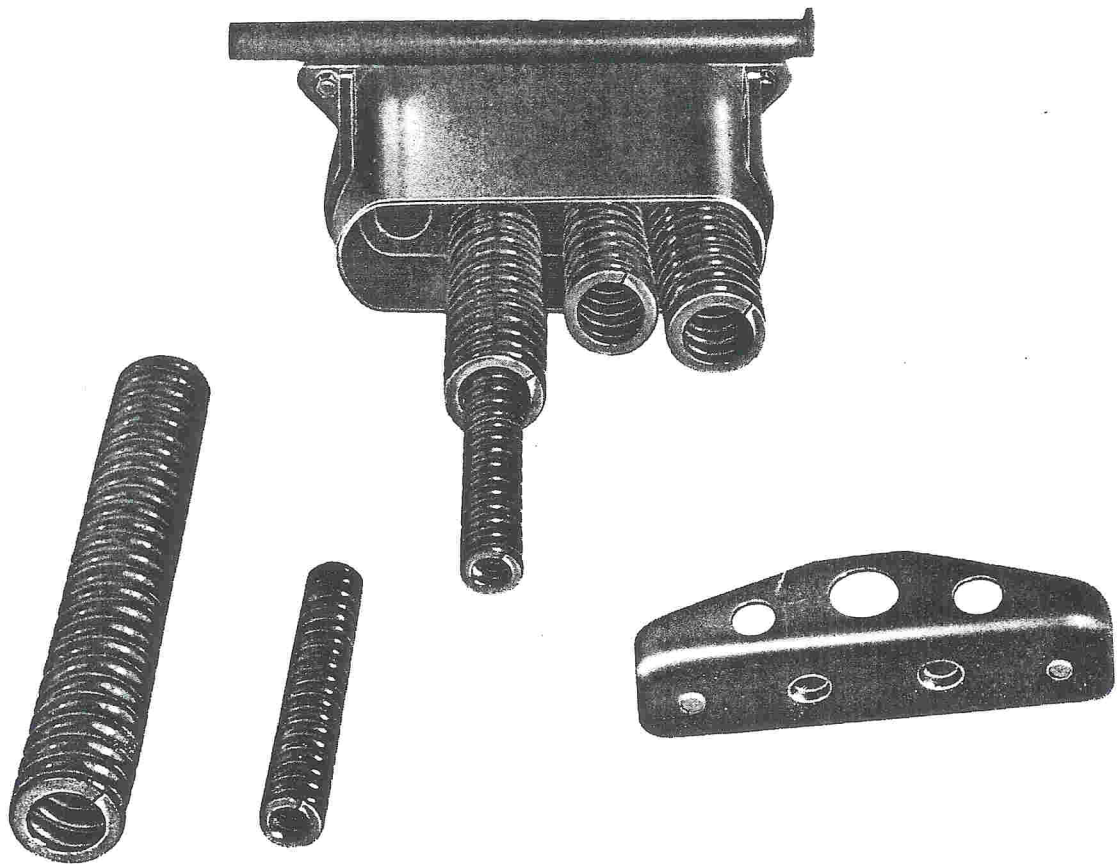
## **Telaio**

Nella parte solidale al telaio centrale sono da notarsi: parafango, sella, bracci fissi, ecc. Tutti questi pezzi non esigono una particolare cura se si eccettua la conservazione della vernice.

La parte articolata comprende: il forcellone oscillante con snodi e tiranti.

#### **Smontaggio.**

Vedere capitolo « Smontaggio del forcellone oscillante ». Se non vi è necessità di sostituire i tiranti o l'intero for-



**Fig. 30 - Scatola coprimolle**  
**Si notino sfilate le molle esterne e interne**

cellone, non è consigliabile smontare lo snodo di unione tra i due pezzi.

Per lo smontaggio occorre allentare la vite di fissaggio, indi sfilare all'indietro i due tiranti; vengono così levati lateralmente i blocchetti maschio e femmina dello snodo.

*Forcellone oscillante.*

Per le misure di controllo vedere fig. 33.

*Snodo.*

Riempirlo di grasso dopo montato. Per questa operazione non necessita smontare lo snodo.

*Tiranti.*

Verificare lo stato del filetto di estremità e che siano diritti.

*Pacco molle.*

Vi sono quattro molle esterne e quattro molle interne.

*Molle esterne.*

A pezzo nuovo e libera ha una lunghezza di mm.  $263 \pm 2$  e occorrono kg.  $90 \begin{smallmatrix} + 10 \\ - 0 \end{smallmatrix}$  per comprimerla a mm. 235.

*Molle interne.*

A pezzo nuovo e libera ha una lunghezza di millime-

tri  $152 \pm 1,5$  e occorrono kg.  $135 \pm 4$  per comprimerla a mm. 135.

*Controllare* che le molle non siano rotte o incrinare; che non abbiano subito eccessivi cedimenti, nel caso sostituirlle.

*Comando carico molle.*

Qualora, smontate le molle interne occorresse togliere le bussole che regolano il caricamento delle molle, occorre per le due bussole esterne togliere il grano filettato e per le due interne togliere la copiglia.

**Montaggio.**

Per il pacco molle, e per il gruppo forcellone con tiranti e snodi, invertire le operazioni di smontaggio.

Per ben montare il complesso occorre che la piastra di pressione sia esattamente parallela all'orlo della scatola coprimolle del telaio. Solo così si avrà la certezza che tutte le molle vengono uniformemente caricate.

Nel montare le quattro bussole che regolano il carico delle molle interne non dimenticare le due copiglie e i due grani, tale omissione potrebbe portare seri inconvenienti.

## Ruote, freni e mozzi

Le ruote sono intercambiabili.

**Smontaggio.**

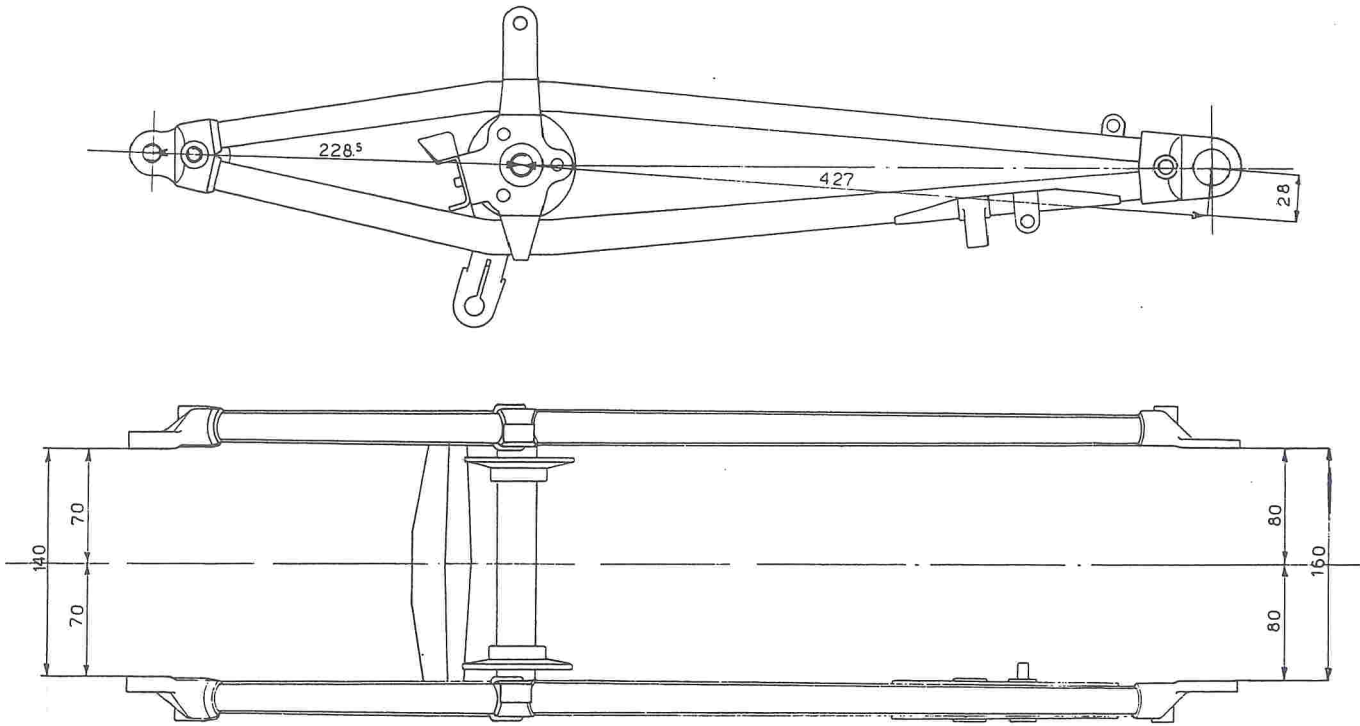
Vedere capitoli: « Smontaggio parte posteriore del telaio e forcella anteriore ».

**Ispezione.**

*Verificare:*

— che il cerchio non presenti ammaccature profonde o incrinature, caso contrario sostituirllo;

— se vi sono raggi rotti o con filetto strappato.



**Fig. 31**



Montando raggi nuovi si dovrà verificare la centratura della ruota. Per eseguire questa operazione si procede nel modo seguente:

Si chiuda in morsa una forcella appositamente costruita per tali verifiche, vi si monti la ruota e la si faccia girare controllandone gli spostamenti alla periferia in senso radiale ed assiale (laterale).

Per correggere gli spostamenti radiali occorre tirare o allentare i raggi (destri e sinistri) vicino ai punti di massimo spostamento.

Per correggere gli spostamenti laterali occorre agire tirando i raggi destri e allentando i sinistri (o viceversa). Centrare la ruota controllando le misure di fig. 34.

#### *Tamburi freni.*

Controllare che non vi siano rigature profonde, caso contrario sostituire il pezzo.

Controllare che la superficie interna (dove lavora il materiale di attrito) sia centrata rispetto all'asse di rotazione.

#### *Cepi freni anteriori e posteriori.*

Verificare lo stato dei segmenti di attrito.

Lo spessore a pezzo nuovo è mm. 4, se ridotto oltre mm. 3 sostituire entrambi i segmenti. E' pure conveniente operare la sostituzione qualora si riscontrassero crepe o tagli nel materiale.

Nell'usare gli appositi ribattini per inchiodare i segmenti sui ceppi si abbia cura che l'estremità del ribattino sia incassata nello spessore del segmento in modo da evitare rigature nel tamburo.

Verificare il carico delle molle di richiamo fra i ceppi.

La molla per i ceppi del freno posteriore deve portare kg.  $24 \pm \frac{2}{1}$  quando è lunga mm. 96.

La molla per i ceppi del freno anteriore deve portare kg.  $17 \pm 2$  quando è lunga mm. 105.

Tolleranza del carico 10% circa.

#### *Registrazione dei freni.*

Per una buona registrazione occorre vi sia un giuoco (misurato all'estremità del pedale se si tratta del freno posteriore e all'estremità della leva a mano se si tratta del freno anteriore) di circa mm. 10-15 prima che il materiale di attrito venga a contatto con i tamburi.

Tale giuoco si regola agendo sul tenditore che si trova sul fianco destro della forcella per il freno anteriore, e sul galletto avvitato sul tirante per il freno posteriore.

#### *Mozi.*

I mozi delle ruote sono a tenuta stagna, perciò non abbisognano di lubrificazione che a lunghi intervalli.

I mozi, essendo dotati di cuscinetti a rulli conici, sono registrabili.

Per effettuare la registrazione occorre, mediante apposite chiavi, allentare la ghiera che fa da controdado ed avvitare l'anello che fa da dado quel tanto da togliere l'eccessivo giuoco, da ultimo bloccare nuovamente la ghiera.

A operazione ultimata assicurarsi che la ruota giri liberamente; si è così certi che i rulli dei cuscinetti non forzano provocando resistenza al rotolamento e rapida usura dei pezzi.

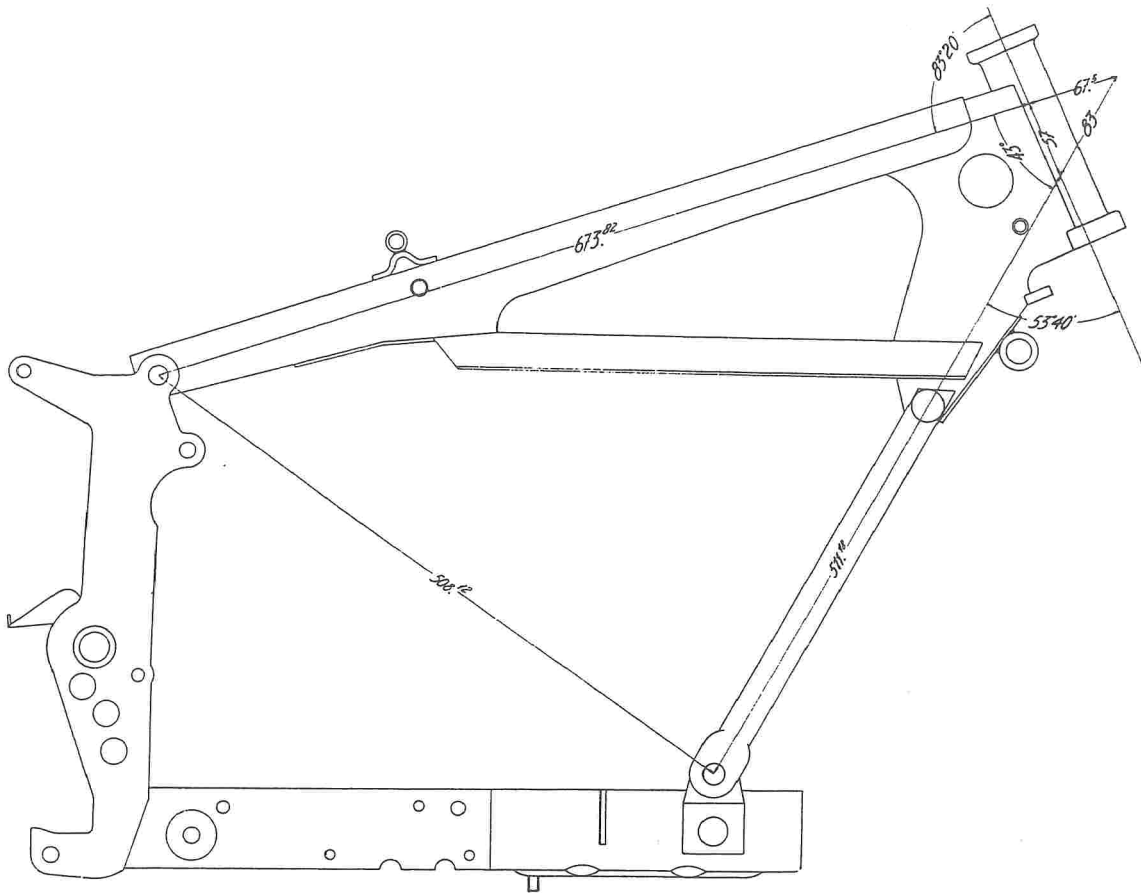


Fig. 32

*Smontaggio mozzo.*

*Levare:*

- la ghiera filettata a sinistra;
- l'anello filettato per regolaggio cuscinetti;
- la guarnizione di feltro;
- la ranella premistoppa;
- il tubo di spessore per bloccaggio cuscinetti.

Battendo con punzone da destra verso sinistra sul perno cavo del mozzo si otterrà il distacco dell'anello esterno del cuscinetto sinistro; si potrà così estrarre a sinistra il perno cavo con il tubo distanziatore e i due cuscinetti a rulli.

Battendo sempre da destra si può estrarre a sinistra l'anello esterno del cuscinetto destro, la ranella premistoppa destra interna, la guarnizione di feltro e la ranella premistoppa destra esterna.

#### **Ispezione.**

Per i cuscinetti vedere le norme generali sul capitolo « Gruppo cuscinetti ».

#### **Premistoppa.**

Se avariati sostituire il feltro.

#### **Montaggio.**

Invertire le operazioni di smontaggio.

Riempire i cuscinetti di grasso.

## **Gruppo impianto elettrico**

*Smontaggio dinamo dal motore.*

Vedere capitolo « Smontaggio del motore ».

#### **Ispezione.**

*Dinamo.*

*Verificare lo stato delle spazzole.* Queste devono scorrere liberamente entro le loro guide; se sono sporche occorre pulirle e se consumate sostituirle.

Il collettore, se è annerito lo si pulisca con benzina (non usare mai petrolio per questa operazione). E' sconsigliabile l'uso di carta smeriglio anche se di grana molto fine. Se sul collettore si riscontrano rigature si consiglia di operare una leggera tornitura.

I cuscinetti a sfere di supporto non abbisognano di lubrificazione che a lunghi intervalli. Nel caso occorra lubrifi-

care si smonta il rotore e si riempiono i cuscinetti di grasso minerale speciale.

La taratura del regolatore automatico di tensione viene eseguita su banco prova ed è pertanto sconsigliabile il variarla. Qualora si disponga di apposito banco è consigliabile verificare il funzionamento della dinamo.

Inizio carica giri 1000. Potenza normale giri 1900. Regime massimo di funzionamento giri 5500. Rotazione destra. Rapporto motore dinamo 1 : 1,13.

#### **Cavi.**

*Verificare lo stato esterno specialmente nei punti dove si possono realizzare scorrimenti fra parti metalliche e isolate.* Se si riscontrano difetti sostituire i cavi.

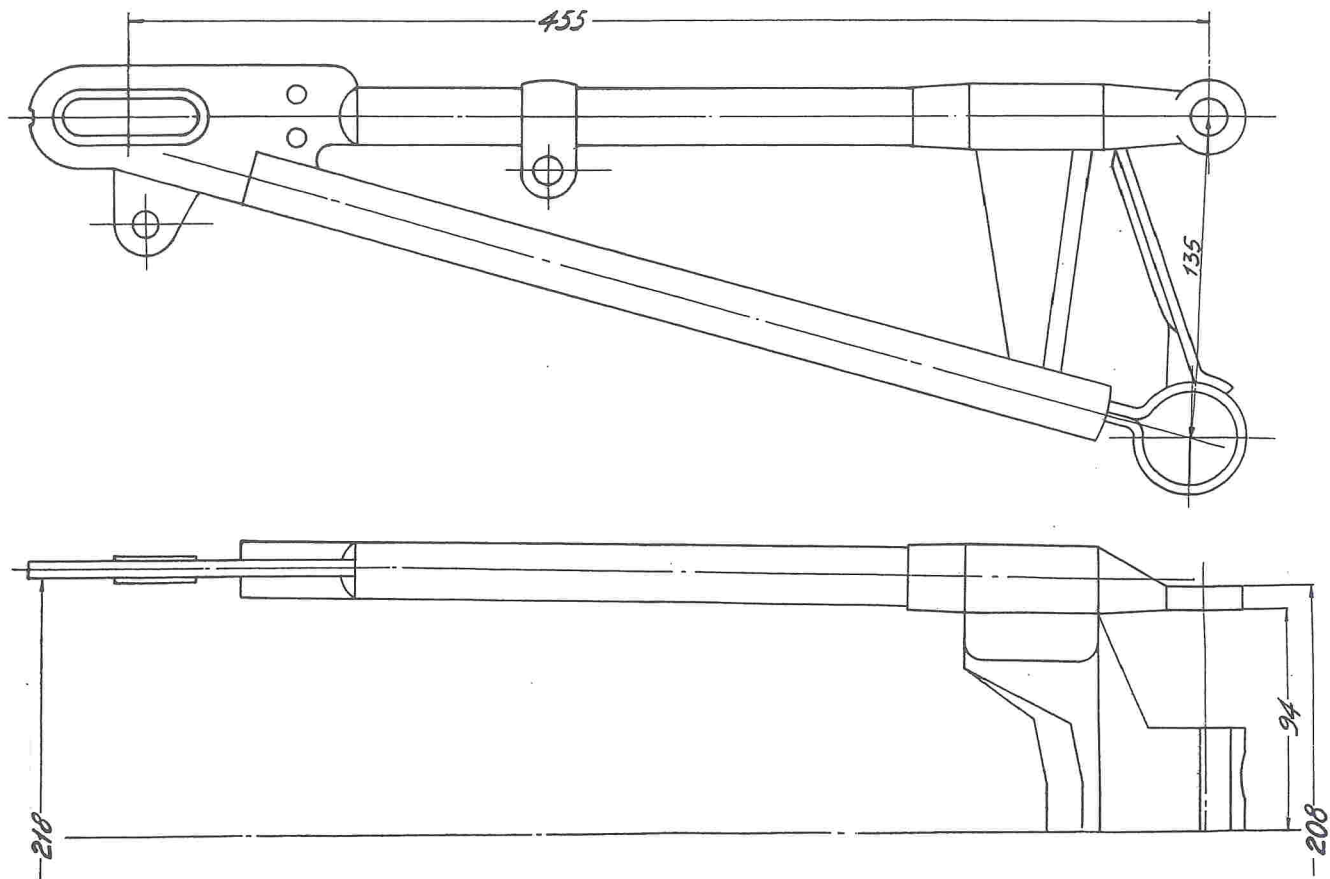


Fig. 33

### *Faro.*

E' a perfetta tenuta d'acqua; ciò rende praticamente superflua l'ispezione interna. Si ricordi che la superficie speculare della parabola non va pulita perchè si riga facilmente e perde la lucentezza. La messa a fuoco è fissa; il fuoco è occupato dal filamento della lampadina.

### *Lampadine.*

Usare lampadine di uguale dimensione e tipo di quelle montate.

### *Pulsante e deviatore anabbagliante.*

Non richiede alcuna registrazione essendo a contatto elettrico.

In caso di irregolarità togliere il coperchietto e verificare i contatti e la chiusura delle vitine per attacco fili.

### *Avvisatore elettrico (Regolazione del suono).*

Col funzionamento dell'avvisatore può avvenire che, o per l'assestamento di alcune parti o per il consumo di altre, il suono non sia più normale. Si rende perciò indispensabile la regolazione del suono. Dopo aver accertato che la batteria è carica, si smonti l'avvisatore e a tergo di questo si proceda alla regolazione del suono manovrando la vite a testa tonda posta a sinistra. Tale vite ha il cono sotto testa zigrinato, di modo che, girandola a destra o a sinistra, si udirà lo scatto dei denti. Tolto il cacciavite, essa rimarrà nella posizione cercata che è quella in cui il suono emesso è il migliore.

### *Batteria.*

Effettuare un'accurata pulizia specialmente nella parte superiore degli elementi e controllare che non esistano incrinature. Togliere i tappi e verificare il livello e la densità dell'acido (con l'apposito densimetro). Se la batteria è efficiente l'acido deve avere la densità di 28 BE in ogni elemento; nel caso contrario ricaricarla. Il livello deve essere circa mezzo cm. sopra le piastre, se è mancante aggiungere acqua distillata. Quest'ultima operazione va eseguita con maggior frequenza nei mesi estivi (ogni 30 giorni circa) mentre nei mesi invernali può essere effettuata più di rado.

E' consigliabile tenere asciutti e puliti i terminali e la parte superiore degli elementi della batteria. E' conveniente ungere con vaselina la parte filettata dei terminali stessi.

La batteria è scarica quando, non sotto carica, dà una tensione inferiore a 5,4 V. Va ricaricata con una intensità di  $A \frac{1}{10}$ .

*N.B.* — Se la batteria non mantiene la carica occorre rivolgersi ad una officina specializzata ed attrezzata di tutti quegli apparecchi occorrenti per lo smontaggio.

Se il motociclo deve sostare lungamente inattivo provvedere a far ricaricare la batteria ogni due mesi circa; omettendo questo la batteria si deteriorerebbe rapidamente.

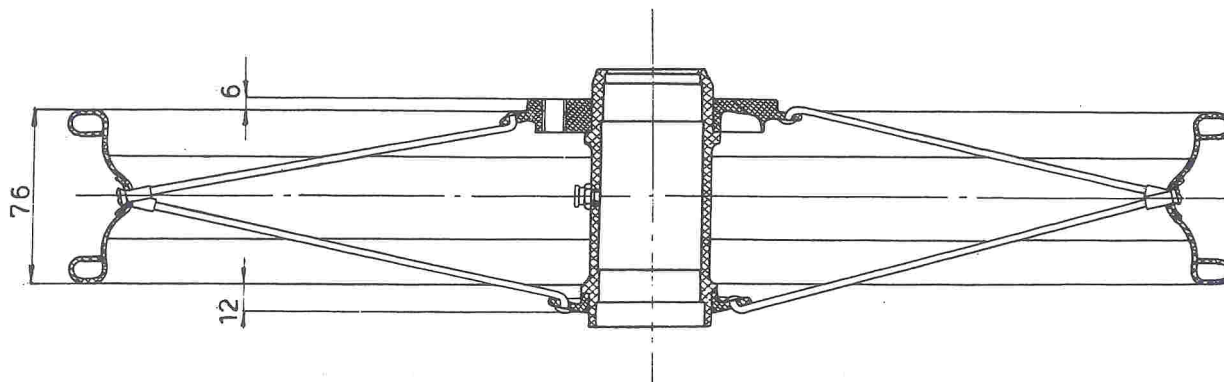


Fig. 34

## Norme per la verniciatura

La verniciatura è fatta a smalto sintetico essiccato con raggi infrarossi. Trattandosi di pezzi di piccola dimensione, in generale, è opportuno procedere alla verniciatura dell'intero pezzo. Il procedimento di verniciatura che noi applichiamo è il seguente:

- 1) fosfatizzazione;
- 2) stuccatura a spatola;
- 3) carteggiatura con carta abrasiva e acqua;
- 4) applicazione di una mano di fondo grigio chiaro;
- 5) essiccazione in forno a raggi infrarossi per circa 15 minuti a  $120^{\circ} \div 130^{\circ}$ ;
- 6) carteggiatura a secco;
- 7) applicazione della prima mano di smalto kaki-oliva, sintetico;
- 8) essiccazione in forno a raggi infrarossi per circa 13 minuti a  $100^{\circ}$ ;
- 9) carteggiatura a secco;
- 10) applicazione di due mani di smalto kaki-oliva sintetico;
- 11) essiccazione in forno a raggi infrarossi per circa 13 minuti a  $100^{\circ}$

### *Calcomanie.*

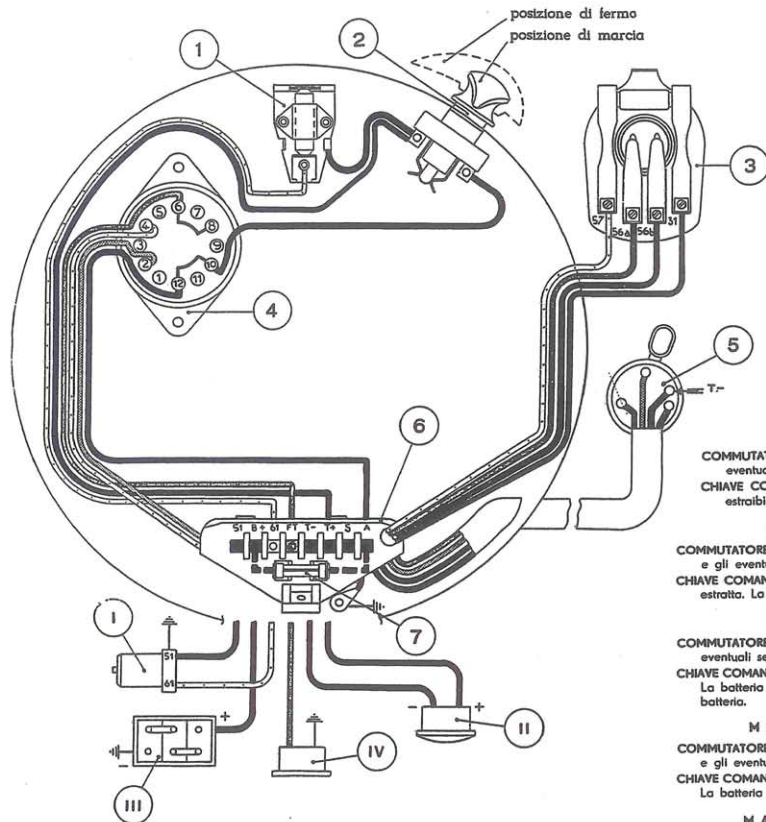
Le calcomanie vanno applicate sul serbatoio e sui parafranghi.

L'operazione deve essere eseguita come segue: inumidire la calcomania con apposita vernice; trascorsi circa 5 minuti applicarla sulla macchina; togliere poi la carta con una spugna inumidita, levando le eventuali tracce di vernice con petrolio; ripassare infine, per dare un bel lucido, con apposita pasta.

# PROIETTORE PER MOTO CON DINAMO E BATTERIA

PROJECTEUR POUR MOTOS AVEC DYNAMO ET BATTERIE

SCHEINWERFER FÜR MOTORRÄDER MIT DYNAMO UND BATTERIE



Schema elettrico Tipo L per Moto  
Schéma électrique Type L pour Motos  
Elektr. Schaltschema Typ L für Motorräder

## POSIZIONE DI RIPOSO

COMMUTATORE LUCI - Posizione O - Luci spente - La batteria alimenta gli eventuali servizi ausiliari.

CHIAVE COMANDO CARICA BATTERIA - Posizione O - La manetta può o no essere estraibile. La tromba non funziona.

## STAZIONAMENTO NOTTURNO

COMMUTATORE LUCI - Posizione 1 - La batteria alimenta la luce città, la luce targa, e gli eventuali servizi ausiliari.

CHIAVE COMANDO CARICA BATTERIA - Posizione O - La manetta può o no essere estraibile. La tromba non funziona.

## MARCIA DIURNA

COMMUTATORE LUCI - Posizione O - Le luci sono spente. La batteria alimenta gli eventuali servizi ausiliari.

CHIAVE COMANDO CARICA BATTERIA - Posizione M (marcia) - La chiave non è estraibile. La batteria alimenta la tromba e l'eventuale luce di arresto. La dinamo carica la batteria.

## MARCIA NOTTURNA LUCE CITTÀ

COMMUTATORE LUCI - Posizione 1 - La batteria alimenta la luce città, la luce targa, e gli eventuali servizi ausiliari.

CHIAVE COMANDO CARICA BATTERIA - Posizione M (marcia) - La chiave non è estraibile. La batteria alimenta la tromba. La dinamo carica la batteria.

## MARCIA NOTTURNA LUCE VIAGGIO

COMMUTATORE LUCI - Posizione 2 - La batteria alimenta la luce centrale, la luce targa e gli eventuali servizi ausiliari.

CHIAVE COMANDO CARICA BATTERIA - Posizione M (marcia) - La chiave non è estraibile. La batteria alimenta la tromba. La dinamo carica la batteria.



**POSITION DE REPOS** - Commutateur des lampes - Position 0 - Lampes éteintes - La batterie alimente les services auxiliaires éventuels. — Clef commande charge batterie - La manette peut être extractible ou ne pas l'être. L'avertisseur ne fonctionne pas.

**STATIONNEMENT NOCTURNE** - Commutateur des lampes - Position 1 - La batterie alimente la lumière ville, la lampe plaque arrière et les services auxiliaires éventuels. — Clef commande charge batterie - La manette peut être extractible ou ne pas l'être. L'avertisseur ne fonctionne pas.

**MARCHE DE JOUR** - Commutateur des lampes - Position 0 - Lampes éteintes - La batterie alimente les services auxiliaires éventuels. — Clef commande charge batterie - Position M (marche) - On ne peut pas retirer la clef - La batterie alimente l'avertisseur. La dynamo charge la batterie.

**MARCHE DE NUIT - ECLAIRAGE VILLE** - Commutateur des lampes - Position 1 - La batterie alimente la lumière ville, la lampe plaque arrière et les services auxiliaires éventuels. — Clef commande charge batterie - Position M (marche) - On ne peut pas retirer la clef - La batterie alimente l'avertisseur. La dynamo charge la batterie.

**MARCHE DE NUIT - PHARE ROUTE** - Commutateur des lampes - Position 2 - La batterie alimente la lampe centrale, la lampe plaque arrière et les services auxiliaires éventuels. — Clef commande charge batterie - Position M (marche) - On ne peut pas retirer la clef - La batterie alimente l'avertisseur. La dynamo charge la batterie.

**RUHELAGE** - Lichtschalter - In Stellung 0 - Lichter ausgeschaltet - Die Batterie speist die Hilfsvorrichtungen. — Schlüssel zur Ladung Batterie - In Stellung 0 - Der Griff kann ausziehbar sein oder nicht. Das Signalhorn sind ausgeschaltet.

**NACHTHALT** - Lichtschalter - In Stellung 1 - Die Batterie speist das Stadtllicht, das Schildlicht und die Hilfsvorrichtungen. — Schlüssel zur Ladung Batterie - In Stellung 0 - Der Griff kann ausziehbar sein oder nicht. Das Signalhorn sind ausgeschaltet.

**TAGESFAHRT** - Lichtschalter - In Stellung 0 - Lichter ausgeschaltet - Die Batterie speist die Hilfsvorrichtungen. — Schlüssel zur Ladung Batterie - In Stellung M (Gang) - Der Schlüssel ist nicht ausziehbar. Die batterie speist das Horn und das eventuelle Stopplicht. Die Dynamo ladung Batterie.

**NACHTFAHRT MIT STADTLICHT** - Lichtschalter - In Stellung 1 - Die batterie speist das Stadtllicht, das Schildlicht und die Hilfsvorrichtungen. — Schlüssel zur Ladung Batterie - In Stellung M (Gang) - Der Schlüssel ist nicht ausziehbar. Die Batterie speist das Horn. Die Dynamo ladung Batterie.

**NACHTFAHRT MIT REISELICHTER** - Lichtschalter - In Stellung 2 - Die Batterie speist das Mittellicht, das Schildlicht und die Hilfsvorrichtungen. — Schlüssel zur Ladung Batterie - In Stellung M (Gang) - Der Schlüssel ist nicht ausziehbar. Die Batterie speist das Horn. Die Dynamo ladung Batterie.

1	Lampada spia (6 V. - 3 W.)	Ampoule témoin (6 V. - 3 W)	Schaulicht (6 V. - 3 W)
2	Interruttore a serratura	Interrupeteur à clef	Schlüsselschalter
3	Portalampe (6V. - 25/25W. e 6V. - 5 W)	Porte-ampoules (6V. - 25/25 W. et 6V. - 5W.)	Fassungsteller (6V. - 25/25W und 6V. - 5W.)
4	Commutatore luci	Commutateur des lampes	Lichtschalter
5	Deviatore illuminazione a distanza e anabagliante - Pulsante tromba	Commutateur Code - Poussoir avvertisseur	Schalter für Fern und Abblendlicht - Horndruckknopf
6	Morsettiera	Plaque de connexions	Klemmleiste
7	Fusibile (8 Amp.)	Fusible (8 Amp.)	Schmelzsicherung (8 Amp.)
I	Dinamo	Dynamo	Dynamo
II	Tromba	Avvertisseur	Horn
III	Batteria	Batterie	Batterie
IV	Luca posteriore e targa (6 V. - 5 W.)	Lampe arrière et plaque (6V. - 5W.)	Hinterlicht und Schildlicht (6 V. - 5 W.)
51	Dinamo	Dynamo	Dynamo
B +	Batteria +	Batterie +	Batterie +
61	Spia carica batteria	Regard charge batterie	Batterieladungs - Anzeiger
FT	Luca posteriore e targa (6 V. - 5 W.)	Lampe arrière et plaque (6 V. - 5 W.)	Hinterlicht und Schildlicht (6 V. - 5 W.)
T - T -	Tromba	Avvertisseur	Horn
S A	Servizi ausiliari	Services auxiliaires	Hilfsvorrichtungen
56 a	Illuminazione a distanza	Feu - route	Fernlicht
56 b	Illuminazione anabagl. } 6V. - 25/25W.	Feu - croisement } 6 V. - 25/25 W.	Abblendlicht } 6 V. - 25/25 W.
57	Luca di posizione (6 V. - 5 W.)	Feu position (6 V. - 5 W.)	Standlicht (6 V. - 5 W.)
31	Massa	Masse	Masse



FAUSTO CARELLO & C. S. p. A. - TORINO

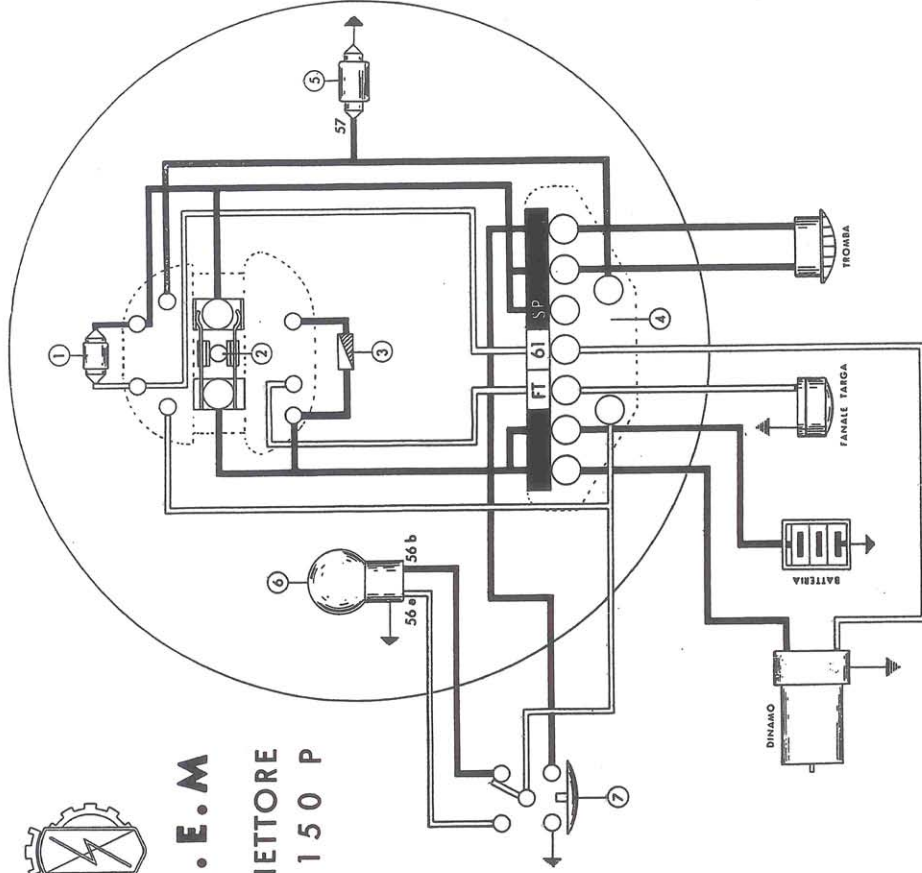




# S.I.E.M.

## PROIETTORE

### PM 150 P



- 1 - Lampada spia
- 2 - Interruttore e commutatore luce
- 3 - Valvola fusibile
- 4 - Morsetti
- 5 - Lampadina luce città
- 6 - Lampadina luce città
- 7 - Deviatore luce e pulsante tromba

- 51 - Dinamo
- B+ - Batteria
- FT - Fanale targa
- 61 - Spia
- SP - Spinterogeno

- T+ - Tromba +
- T- - Tromba -
- 56a - Luce abbagl.
- 56b - Luce enabb.
- 57 - Luce città

TIPOGRAFIA "LA SOCIALE",  
LECCO - VIA S. SASSI, 3  
500 copie - DICEMBRE 1955