



MOTO GUZZI

GALLETTO 192 cc.

**MANUALE PER LE OPERAZIONI DI :
SMONTAGGIO, CONTROLLO E MONTAGGIO**



MOTO GUZZI

SOCIETÀ PER AZIONI

STABILIMENTO E AMMINISTRAZIONE: Mandello^o del Lario (Como)

Via Emanuele V. Parodi, 27

Telefoni: 18/59/78/85 Mandello Lario - 26.91 Lecco

Collegamento ponte-radio con Milano e Genova

Telegrammi: Motoguzzi - Mandello Lario

SEDE LEGALE: Milano - Via Durini N. 28

Telefoni: 705.784 - 705.785 - Telegrammi: Motoguzzi - Milano

FILIALE - CENTRO RICAMBI - OFFICINA RIPARAZIONI

Milano (640) - Via Giov. da Procida, 14 - (Filiale) Tel.: 91.421/91.296

(Centro Ricambi e Officina Riparazioni) Telefono 981.997

Telegr.: Filialmotoguzzi - Milano

UFFICI: Genova - C.so Aurelio Saffi, 29

Telefoni: 56.960/56.962/586.685

Telegrammi: Paromar - Genova

Roma - Via Barberini, 86 - Telefono 484.758

Telegrammi: Motoguzzi - Roma

Napoli - Piazza Municipio, 84

Telefono 310.581 - Telegrammi: Motoguzzi - Napoli

II Edizione

GALLETTO 192 cc.

MANUALE PER LE OPERAZIONI DI :
SMONTAGGIO, CONTROLLO E MONTAGGIO

P R E M E S S A

Scopo del presente manuale è di fornire in forma succinta, ma pratica, le istruzioni occorrenti per effettuare razionalmente le revisioni e le riparazioni generali del GALLETTO.

I dati citati nel manuale si prefiggono di creare una conoscenza d'indole generale sui principali controlli da effettuare durante la revisione dei vari gruppi. A tale scopo il manuale è stato corredato di fotografie, disegni e schemi occorrenti per poter eseguire le operazioni di smontaggio, controllo e montaggio.

Il manuale deve essere altresì una guida per chi desidera conoscere i particolari costruttivi del tipo in esame: la conoscenza di tali particolari, nel personale addetto alle riparazioni, è fattore essenziale per una buona esecuzione del lavoro.

S. p. A. MOTO GUZZI

I N D I C E

<p>Caratteristiche generali pag. 9</p> <p>MOTORE</p> <p>Smontaggio del motore dal telaio » 12</p> <p>Smontaggio del motore » 14</p> <p>Ispezione e revisione del motore</p> <p>Gruppo basamento e coperchi » 16</p> <p>Gruppo cuscinetti » 20</p> <p>Gruppo premistoppa per tenuta olio . . . » 22</p> <p>Gruppo testa-valvole » 22</p> <p>Tabella organi della distribuzione . . . » 24</p> <p>Gruppo cilindro-pistone » 26</p> <p>Gruppo albero motore-biella » 30</p> <p>Tabella organi del manovellismo » 32</p> <p>Gruppo asse a camme e comando distribuz. » 34</p> <p>Gruppo frizione e avviamento » 36</p> <p>Gruppo cambio di velocità » 40</p>	<p>Gruppo preselettore pag. 44</p> <p>Gruppo trasmissione » 44</p> <p>Gruppo alimentazione e scarico » 48</p> <p>Gruppo lubrificazione » 52</p> <p>Gruppo accensione » 56</p> <p>Montaggio generale del motore » 56</p> <p>Messa in fase del motore » 58</p> <p>Prova del motore » 60</p> <p>TELAIO</p> <p>Smontaggio del telaio » 61</p> <p>Smontaggio, controllo e montaggio della forcella telescopica » 62</p> <p>Smontaggio, controllo e montaggio dei mozzi e ruote » 64</p> <p>Revisione e montaggio del telaio » 68</p> <p>Gruppo impianto elettrico » 72</p> <p>Norme per la verniciatura » 76</p> <p>Tabella ricerca eventuali inconvenienti e relativi rimedi » 79</p>
---	--

N. B. - Nella descrizione, DESTRA o SINISTRA, si deve intendere alla destra o alla sinistra di chi si trova in sella

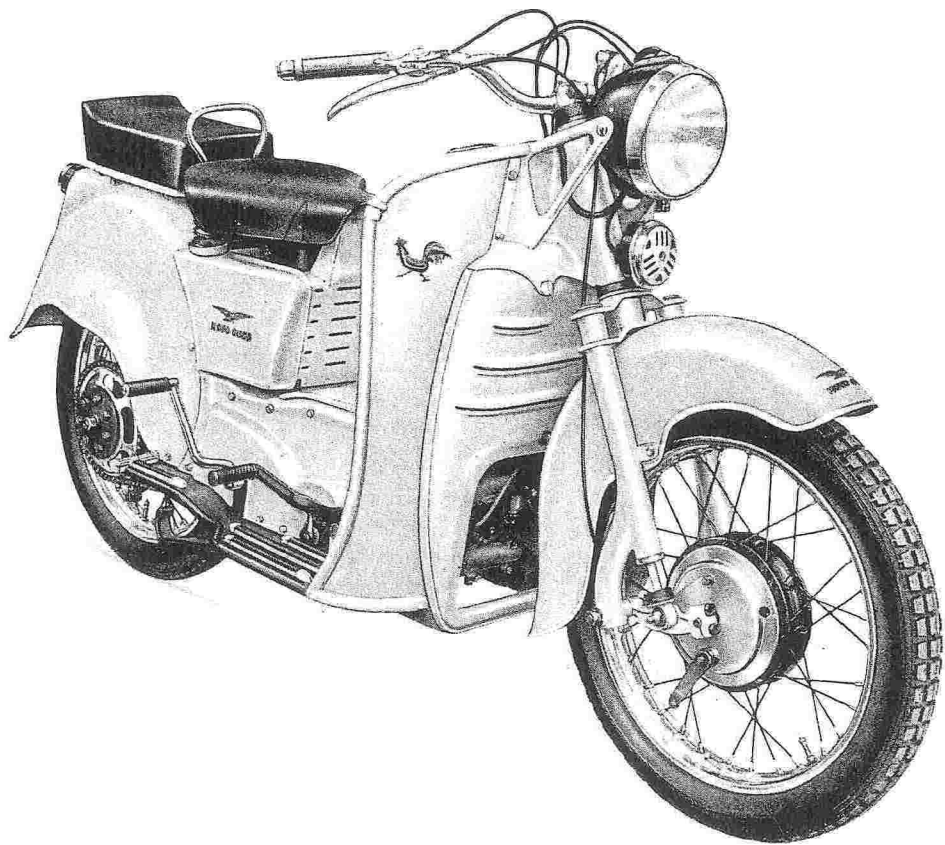


Fig. 1 - GALLETTO con maschera

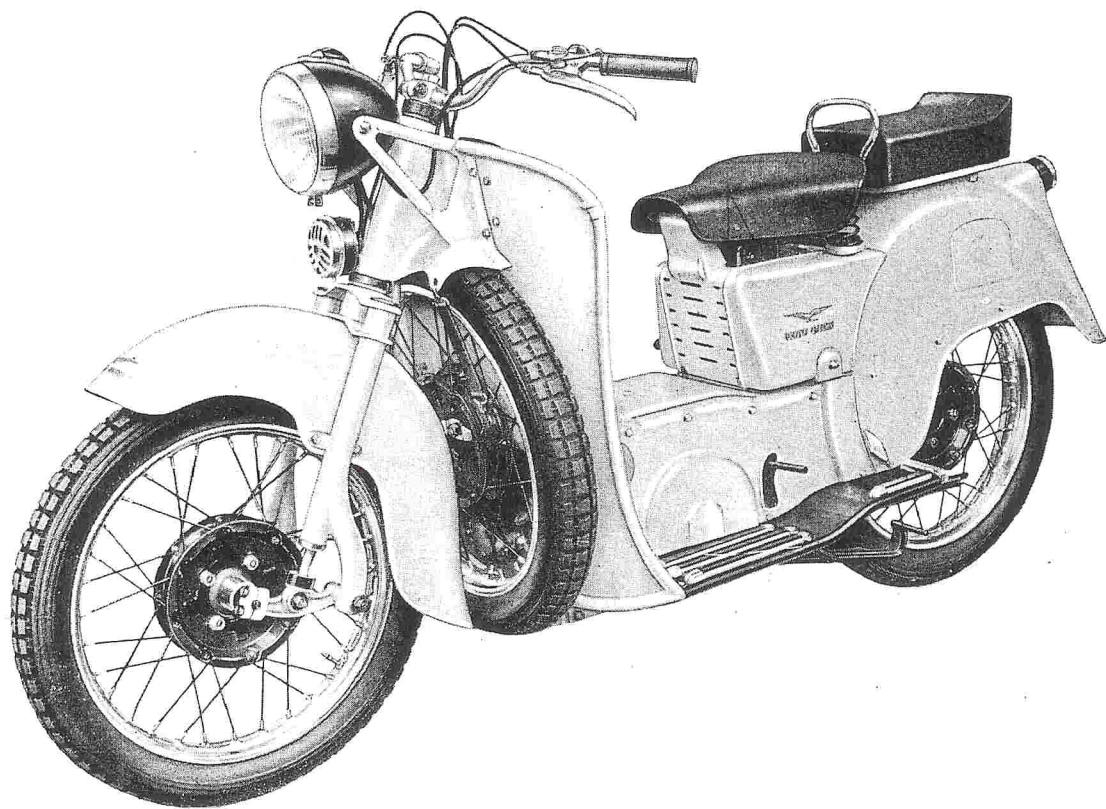


Fig. 2 - GALLETTO con ruota di scorta

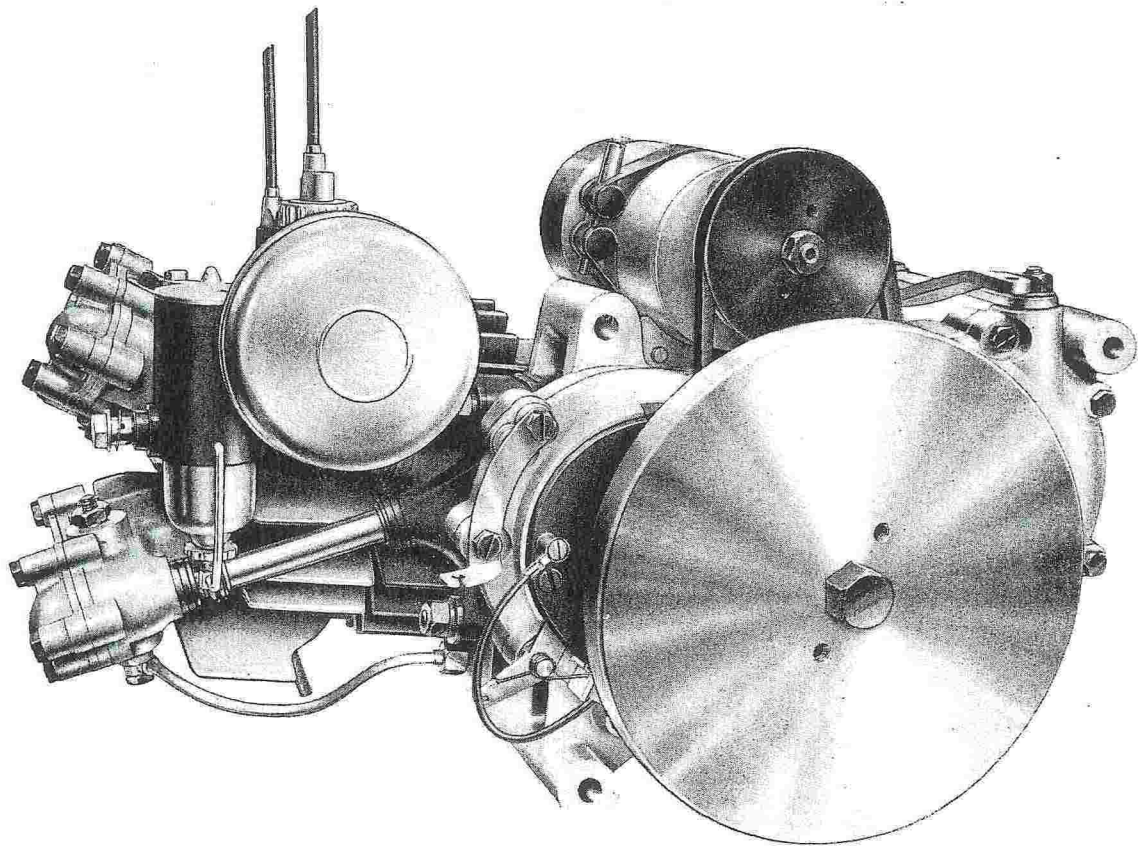


Fig. 3 - Motore (lato sinistro)

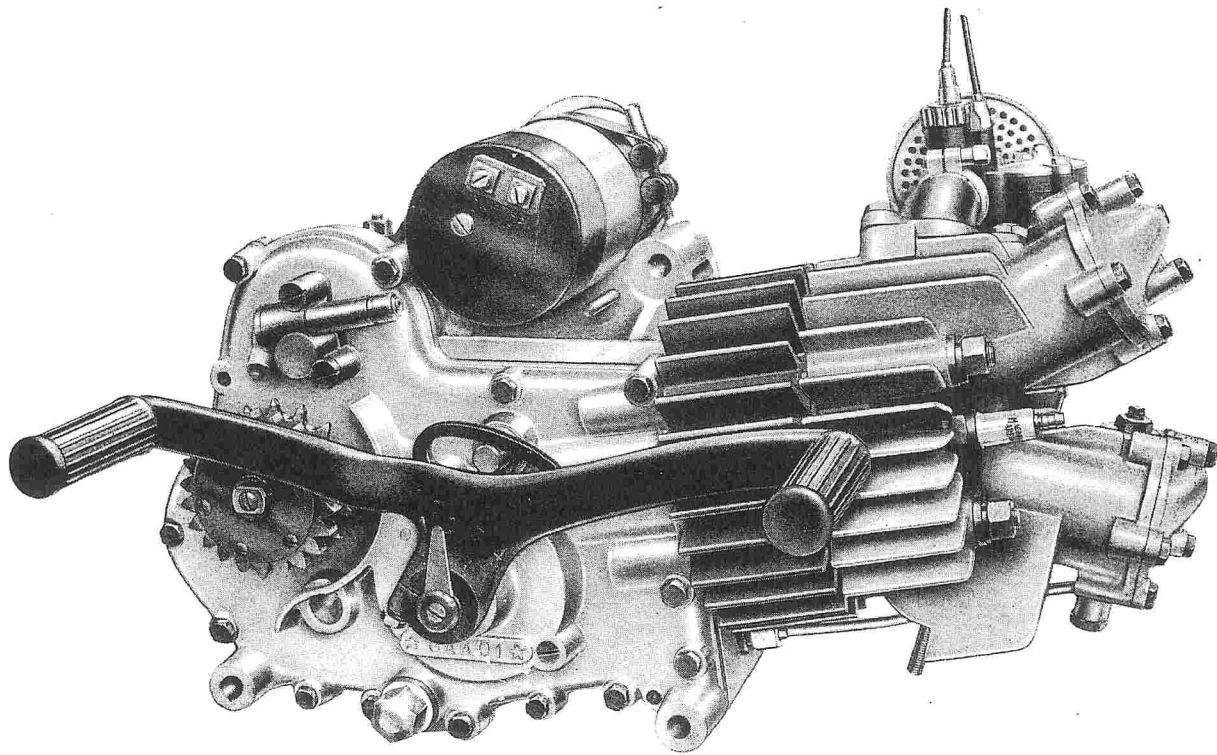


Fig. 4 - Motore (lato destro)

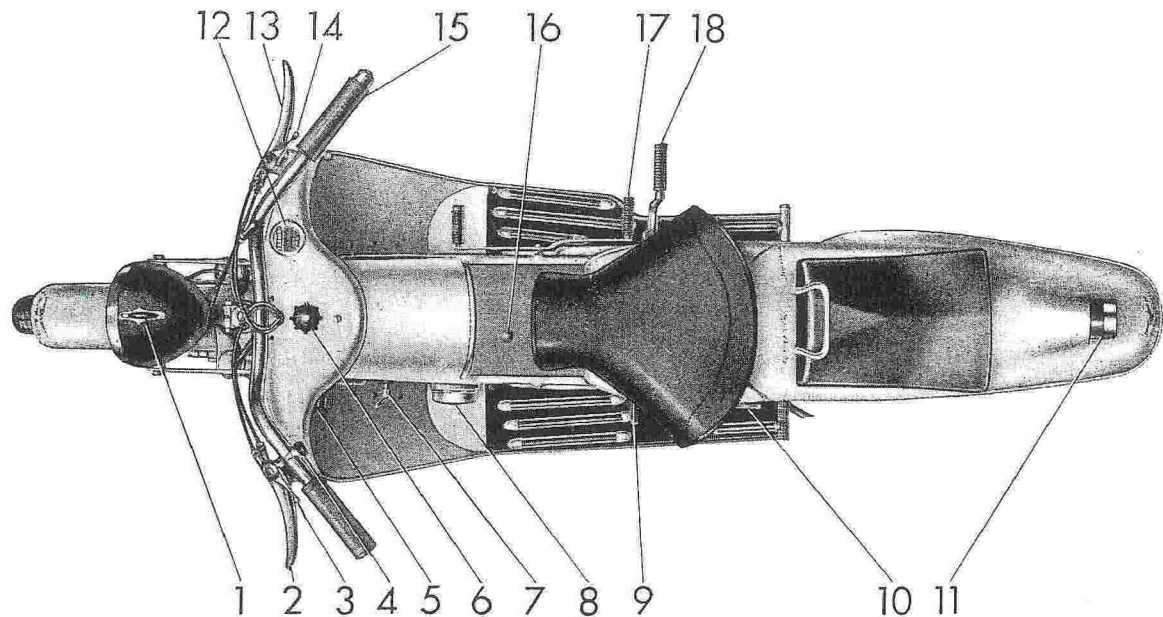


Fig. 5 - Comandi ed accessori.

- 1 - Chiave per impianto elettrico, avviamento motore e commutatore per luce città - campagna.
- 2 - Leva comando frizione.
- 3 - Manettino comando anticipo.
- 4 - Deviatore per luce anabbagliante e pulsante per avvisatore elettrico.
- 5 - Bobina d'accensione.
- 6 - Tappo per serbatoio benzina.
- 7 - Manettino per rubinetto benzina.
- 8 - Filtro aria per carburatore.
- 9 - Pedale del freno posteriore.

- 10 - Galletto per regolaggio ammortizzatore posteriore.
- 11 - Fanalino targa.
- 12 - Contachilometri.
- 13 - Leva freno anteriore.
- 14 - Manettino comando carburatore per l'avviamento del motore.
- 15 - Manopola comando gas.
- 16 - Tappo per regolaggio tensione cinghia dinamo.
- 17 - Leva comando cambio.
- 18 - Pedale avviamento.

CARATTERISTICHE GENERALI

MOTORE

Motore: ciclo a 4 tempi con valvole in testa.

Testa del cilindro: in lega leggera con gli organi comando valvole completamente coperti e a bagno d'olio.

Numero cilindri: 1 orizzontale.

Corsa	mm.	58
Alesaggio	mm.	65
Cilindrata	c.c.	192
Potenza a 5000 giri al 1'	CV	7,5 circa
Potenza fiscale	CV	2
Rapporto di compressione		1 : 6,4 »

Accensione:

Con bobina-spinterogeno alimentata dalla batteria o dalla dinamo.

Anticipo regolabile col manettino.

Candela:

Tipo Marelli CW 200 B.

Alimentazione:

A benzina. Capacità serbatoio litri 8,5 circa, di cui riserva litri 1 circa.

Carburatore con regolazione a manopola. Marca Del-Orto MA 19BS1 con filtro d'aria F. 11.

Dispositivo per facilitare l'avviamento comandato da un manettino posto a destra sul manubrio.

Lubrificazione:

Forzata, con pompa ad ingranaggi di mandata e di ricupero.

Capacità serbatoio olio litri 3 circa

Raffreddamento:

Ad aria. Testa e cilindro sono muniti di alettatura per il

raffreddamento disposta radialmente rispetto all'asse del cilindro.

Frizione:

A dischi multipli in bagno d'olio (il comando è mediante leva sul manubrio).

Cambio di velocità:

Ad ingranaggi sempre in presa con innesti frontali. Numero dei rapporti 4:

Rapporto 1 ^a velocità	1 : 3,24
Rapporto 2 ^a velocità	1 : 2,01
Rapporto 3 ^a velocità	1 : 1,43
Rapporto 4 ^a velocità	1 : 1

Trasmissione:

Ad ingranaggi con dentatura elicoidale fra motore e cambio.

Con catena a rulli fra pignone cambio e corona posteriore.

Rapporti di trasmissione:

fra motore e cambio	2,11 : 1	(18-38)
fra pignone e corona posteriore	3,06 : 1	(16-49)

Rapporti totali di trasmissione (motore ruota):

in 1 ^a velocità	20,93 : 1
in 2 ^a velocità	13 : 1
in 3 ^a velocità	9,24 : 1
in 4 ^a velocità	6,46 : 1

TELAIO

Passo mt. 1,300 circa

Ingombro:

longitudinale	mt. 2	circa
trasversale	mt. 0,715	»
verticale (a vuoto)	mt. 0,970	»

Altezza minima da terra mt. 0,150 circa in corrispondenza alla parte più bassa del telaio (a vuoto).

Altezza massima sedile mt. 0,750 circa

Peso del motomezzo con ruota di scorta, senza carburante, olio ed accessori Kg. 123 circa

Raggio minimo di sterzata mt. 2,30 »

Sospensioni:

Anteriore: forcella telescopica, con bracci oscillanti inferiori.

Posteriore: braccio oscillante con molle a spirale racchiuse in apposita custodia sopra il gruppo motore.

Ammortizzatore posteriore: a frizione regolabile.

Ruote:

Intercambiabili, a raggi con cerchi in lega leggera 17 x 2 1/4 (il motomezzo può essere fornito con ruota di scorta o con maschera).

Pneumatici:

Anteriore 2,75-17 R; posteriore 3,00-17 R.

Freni:

Tipo ad espansione.

N. 2, agenti: uno sulla ruota anteriore comandato con leva a mano posta a destra sul manubrio; uno sulla ruota posteriore comandato con pedale posto a sinistra del motomezzo.

Impianto elettrico:

Generatore: dinamo Marelli DN 36 A - 45/6/2200 D.

Rotazione destra-comando con cinghia trapezoidale.

Gruppo di regolazione Marelli IR 26 A - 45/6.

Faro anteriore con commutatore a 2 posizioni, diametro luce mm. 150, deviatore per luce anabbagliante e pulsante per avvisatore elettrico sul manubrio.

Fanalino posteriore con luce rossa e catarifrangente.

Avvisatore elettrico.

Batteria d'accumulatori con capacità Ah. 12 (6 Volt).

Contachilometri:

Incorporato sul cruscotto.

Prestazioni:

Pendenze massime superabili con una persona, su percorsi con strade in buone condizioni di manutenzione:

in 1^a marcia pendenza massima del . . . 33 % circa

in 2^a marcia pendenza massima del . . . 18 % »

in 3^a marcia pendenza massima del . . . 11 % »

in 4^a marcia pendenza massima del . . . 4,7% »

Autonomia su strade in buone condizioni di manutenzione in zona collinosa Km. 320 circa.

Velocità massima nelle singole marce:

in 1^a velocità Km/ora 27

in 2^a velocità » 43,5

in 3^a velocità » 61

in 4^a velocità » 85 circa

Dati di identificazione

Ogni motociclo è contraddistinto da un numero di identificazione, uguale tanto per il motore che per il telaio. Si trova impresso sul basamento motore e sulla piastra porta motore ed è visibile tanto per il motore che per il telaio sotto la pedana appoggiapiède destra. Questo numero serve all'identificazione del motociclo agli effetti di legge ed è riportato sul certificato di origine del motociclo stesso. Va pure indicato nella eventuale richiesta dei pezzi di ricambio.

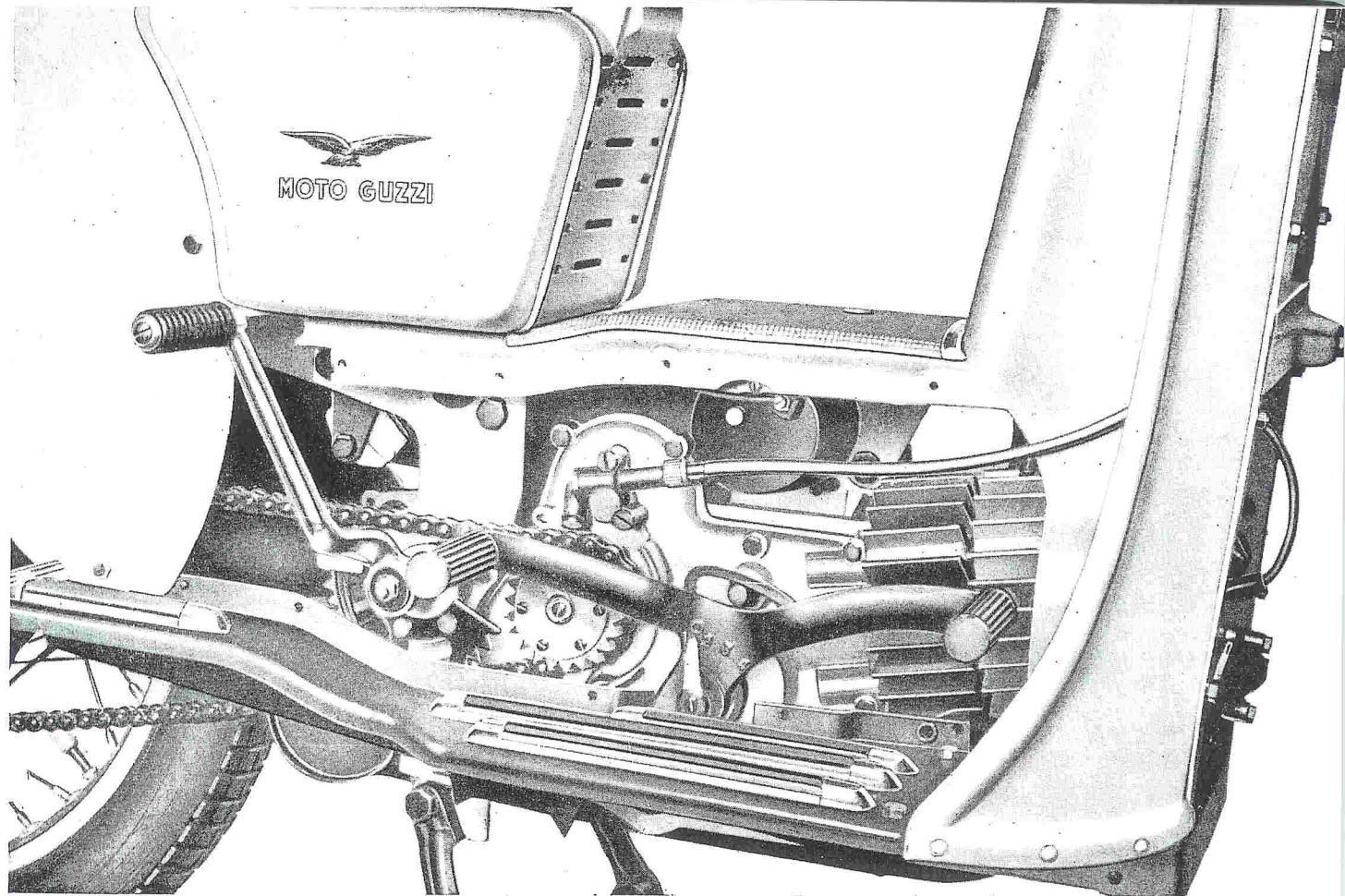


Fig. 6 - Gruppo motore montato sul telaio

Smontaggio del motore dal telaio

Avvertenza: Per le speciali condizioni in cui talvolta si usa il motore (pioggia, fango, polvere) è sempre consigliabile, prima di procedere allo smontaggio delle singole parti, effettuare una buona pulizia generale.

Disporre i pezzi smontati in modo da evitarne la confusione con pezzi appartenenti ad altro veicolo.

Nell'eseguire lo smontaggio occorre avere la massima cura e pulizia. Adoperare due bacinelle con petrolio o benzina: una per lavare i pezzi l'altra per risciacquarli.

Per lo smontaggio effettuare le operazioni sotto indicate.

Togliere:

— la ruota di scorta o la maschera con chiave da 17, i due coperchi laterali con chiave da 10 (vedere fig. 6), il filtro per carburatore e il coperchietto per filtro olio sul serbatoio con chiave da 11;

— le pedane appoggiapiedi con chiave da 10 e 17, sfilando con leggeri colpi di mazzuola d'alluminio i due perni porta motore dalla parte destra della macchina;

— la leva del cambio: per primo levare la piastrina segnatarce, indi con chiave da 10 allentare di circa tre giri il bulloncino posto lateralmente sulla leva e sfilare questa dall'esagono centrale;

— la piastra porta motore sinistra, mediante lo svitaggio con chiave da 14 dei sette bulloni d'attacco e della colonnetta per attacco molla cavalletto;

— il carburatore, levando la tubazione dal raccordo del carburatore, indi sfilarlo dalla pipa del motore e sganciarlo dai cavi di comando;

— i cavi dell'anticipo e della frizione, levando le rispettive copiglie e spinette d'attacco;

— le tubazioni di mandata e di ricupero olio con chiave da 17, facendo attenzione nello smontarle e rimontarle di non provocare su queste piegamenti anormali;

— i due cavi sul coperchietto del ruttore;

— il contachilometri mediante l'allentamento del dado posto sulla trasmissione all'attacco del motore, la catena, il tubo di scarico con chiavi da 10 e 11 e il filo della candela;

— i tre cavi sul lato destro della dinamo: per i due cavi bianchi occorre togliere la vitina, per il cavo nero occorre solo allentare la vitina (che non è completamente smontabile) e sfilare il cavo con forchetta d'attacco. Per ultimo, dopo essersi accertati che tutto quello che interessa è staccato, occorre svitare i due bulloni d'attacco motore con chiave da 17; sfilare poi il motore abbassandolo e levandolo dalla parte sinistra (vedere fig. 7);

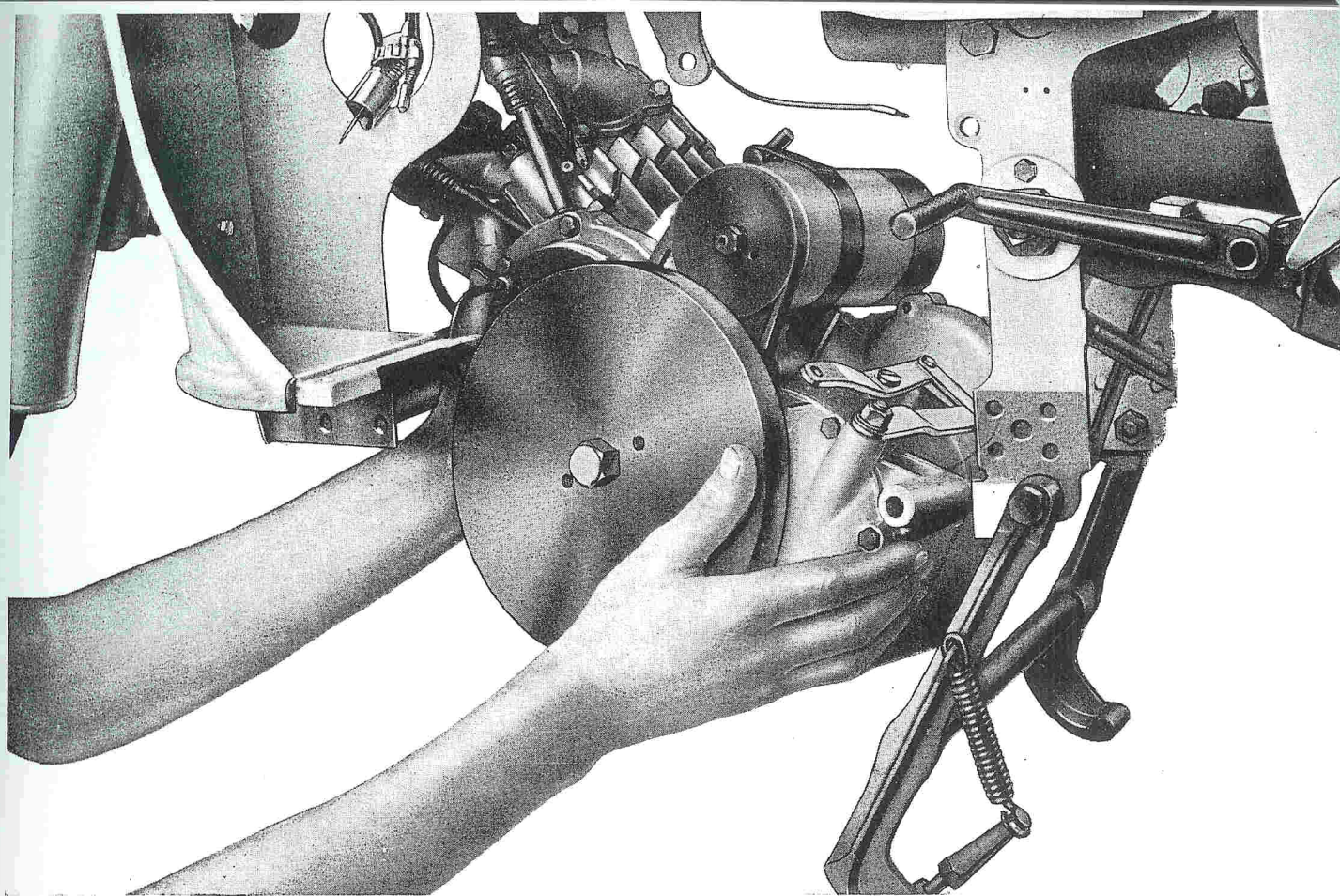


Fig. 7 - Come si toglie il motore dal telaio

Smontaggio del motore

Per procedere allo smontaggio completo del motore, così come si trova appena tolto dal telaio, si opera come segue:

Levare:

— il volano svitando il dado centrale con chiave da 22 che tiene bloccato il volano sull'albero motore. Avvitare poi sul volano l'apposito estrattore e agire come è dimostrato a fig. 8; togliere pure dall'albero motore la chiave di tenuta volano;

— la dinamo mediante lo svitaggio con cacciavite della vite speciale per tenuta fascetta dinamo;

— il coperchietto del ruttore e il coperchio basamento lato volano svitando con chiave da 10 le tredici viti di tenuta e con chiave da 14 il dado per tenuta leva frizione. La levetta per comando anticipo viene tolta (come è dimostrato a fig. 9) prima di smontare il coperchio dal basamento;

— il dado di tenuta pignone motore a filetto sinistro con chiave da 32 dopo aver montato sull'albero motore l'apposita leva come è dimostrato a fig. 10. Occorre agire con forza sul dado se questo oppone resistenza allo svitarsi;

— la testa del motore togliendo la tubazione di ricupero con chiave fissa da 14 e i tre dadi mediante chiave a tubo da 14, indi sfilare la testa dalle astine e dai tiranti;

— le astine e i tubi copriastine;

— il cilindro (che si sfila con montato le levette della distribuzione) svitando con chiave da 14 i due dadi d'attacco al basamento;

— il pistone, togliendo le due mollette che fissano lo spinotto. Qualora si dovesse rimontare lo stesso pistone è necessario poterlo ricollocare nella stessa giacitura in cui si trovava quando lo si è tolto. Per non incorrere in errore prima di smontare il pistone occorre tracciarvi un segno in modo che nel rimontarlo non venga girato di 180° rispetto all'asse del cilindro;

— il complesso della leva per comando frizione, svitando la vite di tenuta al basamento;

— la frizione, togliendo il dado con chiave a tubo da 21 sulla parte centrale e sfilando dall'albero primario i due pistoncini e la sfera per comando frizione. Dopo di questo, occorre montare sul corpo frizione l'estrattore e l'apposita leva di tenuta sull'albero motore; agire poi come è indicato a fig. 11 per staccare tutto il complesso della frizione. Per smontare il piattello porta molle e le sei molle della frizione, occorre levare la chiave e avvitare l'apposita leva sull'albero primario, come è dimostrato a fig. 12, indi agire sul braccio della leva che funge da estrattore, quel tanto da togliere la chiave;

— l'albero delle camme con ingranaggio: per ottenere questo occorre portare il motore in posizione di punto morto superiore indi, tramite un cacciavite che si infila nei due fori dell'ingranaggio (vedere A di fig. 27), svitare le due viti che tengono unito al basamento le due mezze boccole; per levare questo gruppo agevolmente è bene fare leva sulle camme con un cacciavite;

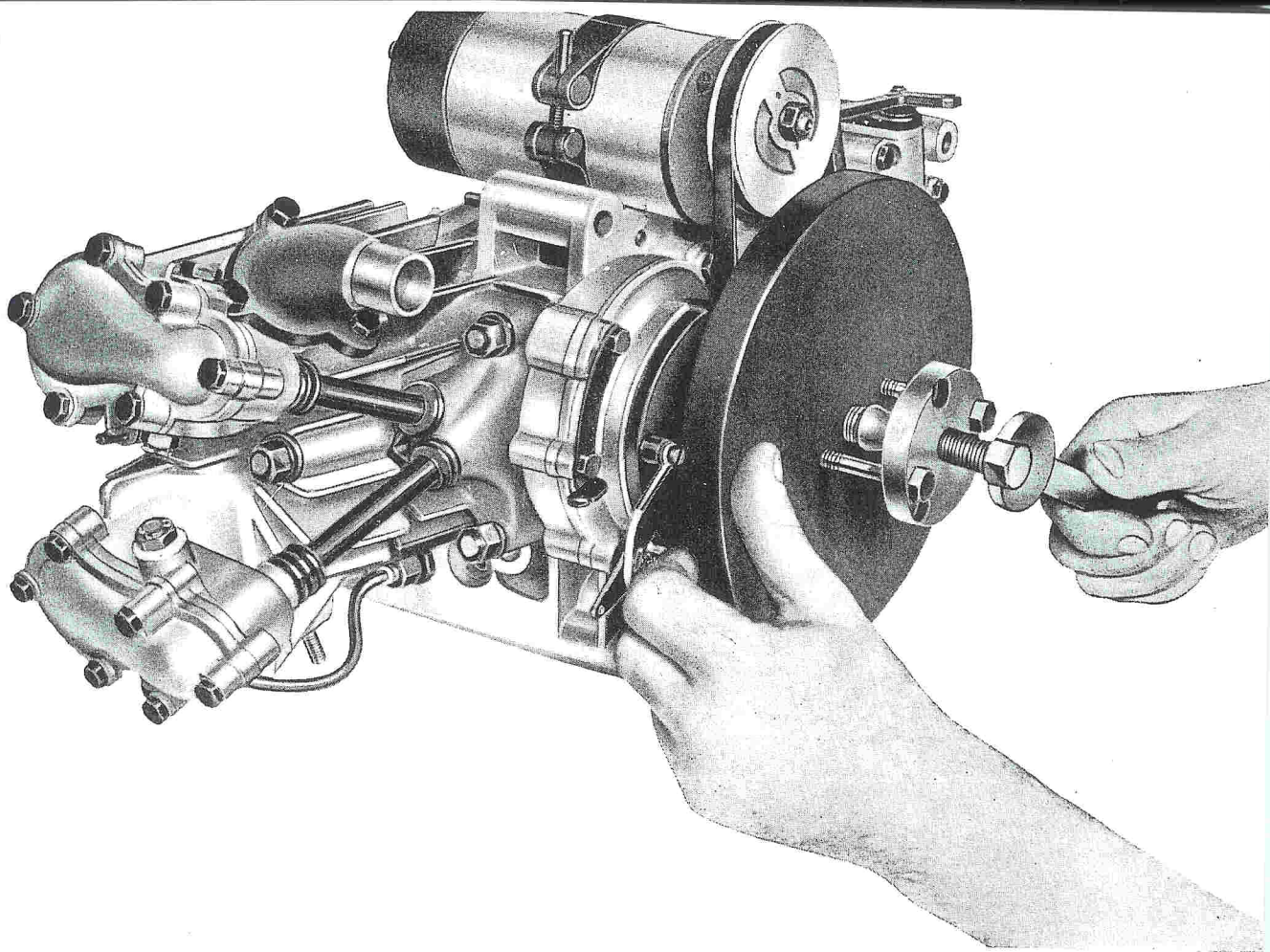


Fig. 8 - Come si toglie il volano

— l'ingranaggio della pompa olio svitando con chiave da 10 il dado di tenuta e agendo sull'ingranaggio dopo aver montato l'estrattore e l'apposita leva di tenuta sull'albero motore come è dimostrato a fig. 13;

— la pompa dell'olio svitando le quattro viti di fissaggio pompa al basamento;

— il pignone motore (il dado di tenuta è già stato tolto precedentemente). Il pignone viene tolto mediante il montaggio sull'albero motore dell'apposita leva di tenuta e dell'estrattore come dimostrato a fig. 14;

— dall'albero motore la chiavella di tenuta pignone, indi sfilare il gruppo delle rosette facendo attenzione nel montaggio a rimetterle nello stesso ordine ed all'accoppiamento delle rosette belleville;

— il coperchio per basamento lato cambio, per ottenere questo, occorre togliere l'anello Seeger e sfilare il complesso della messa in moto dall'albero primario; levare poi il tappo con filtro olio con chiave da 19. Dopo aver smontato quanto detto, per levare il coperchio occorre estrarre con chiave da 10 i 14 bulloncini di tenuta al basamento (vedere fig. 15);

— dal lato destro del basamento l'albero motore completo di biella e il gruppo del cambio; per togliere l'albero primario occorre svitare con apposita chiave il piattello di appoggio molle frizione (vedere fig. 16) facendo attenzione nel montaggio a rimettere la parte piana verso l'esterno, dove appoggiano le sei molle. Per estrarre l'albero battere con mazzuola d'alluminio sul lato sinistro quel tanto da poterlo sfilare verso destra.

— il gruppo delle piastrine e retina che fanno da filtro olio nel basamento;

— la valvolina automatica dal basamento. Per effettuare questo occorre togliere l'apposito bullone con chiave da 19 sulla parte inferiore del basamento, indi estrarre la molla colla valvolina (vedere fig. 17).

— dal coperchio basamento lato destro il gruppo presalettora comando cambio svitando le tre viti di tenuta; l'ingranaggio della presa diretta svitando la ghiera dopo aver tolto da questa l'orecchietta della ranella di fermo ghiera; sfilare poi il pignone catena, il distanziatore e l'ingranaggio.

Ispezione e revisione del motore

Gruppo basamento e coperchi

Eseguite le operazioni di smontaggio del motore, provvedere all'accurata pulizia dei singoli pezzi, lavandoli con petrolio o nafta e asciugandoli con stracci puliti o meglio con getto d'aria.

Basamento fig. 18

Ispezione

Dopo averlo accuratamente pulito (vedere sopra).

Controllare:

— se il basamento non presenta crepe in alcun punto. Qualora si riscontrasse ciò, saldare o sostituire il pezzo. Solo se si tratta di piccole incrinature è consigliabile la saldatura. In tal caso è sempre bene verificare dopo la saldatura che il basamento non abbia subito deformazioni;

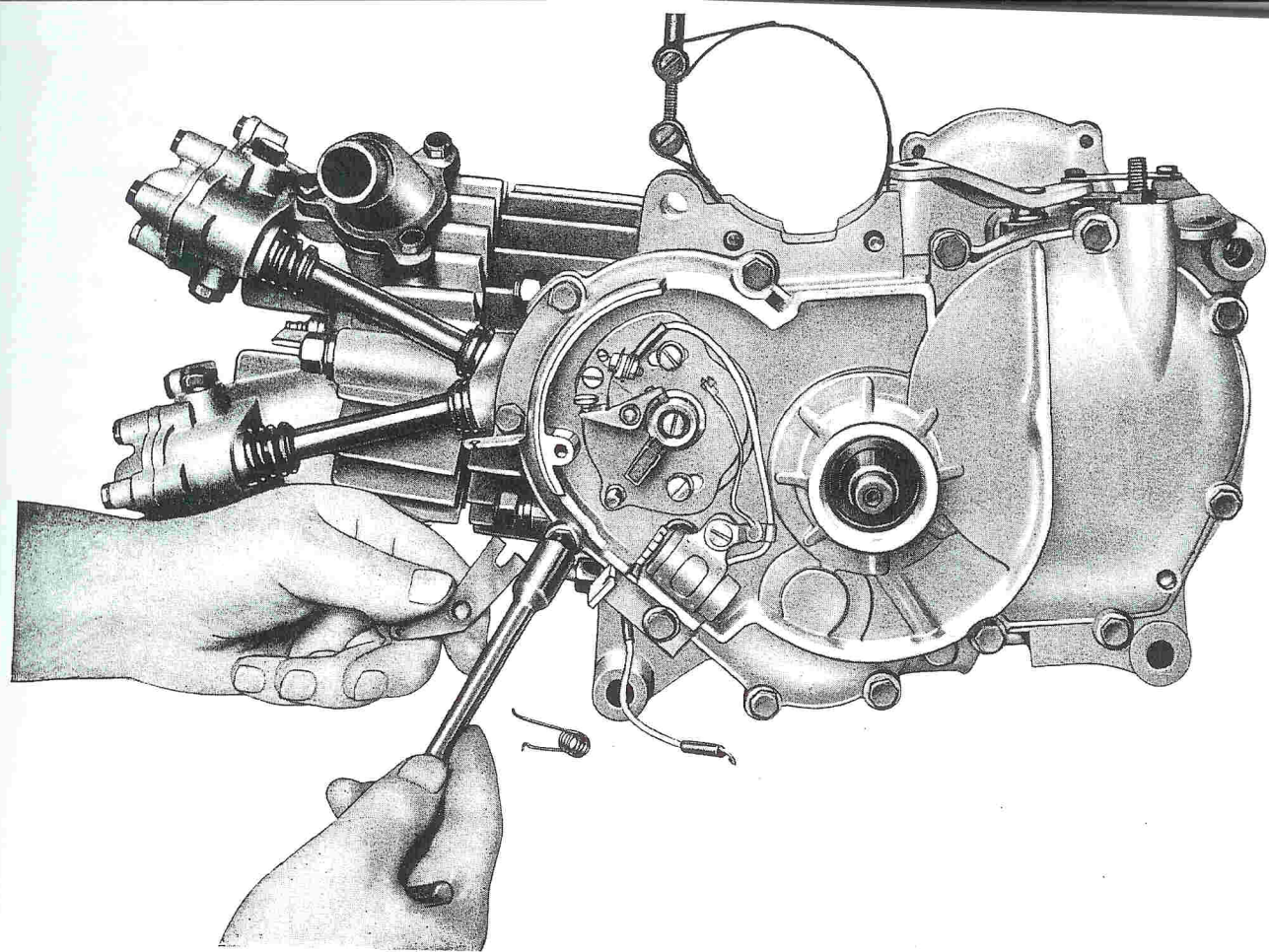


Fig. 9 - Come viene tolta la levetta per comando anticipo

— se i prigionieri di fissaggio testa e cilindro sono ben fissi; in caso contrario avvitarli a fondo. Se accadesse di dover rovinare il filetto nel foro del basamento, occorre maggiorare il foro e filettare; avvitare poi il prigioniero maggiorato. Si può anche filettare nel basamento una busola ed avvitare su questa il vecchio prigioniero;

— lo stato di conservazione dei piani di unione ai coperchi e alla pompa dell'olio. Ricordare che se i piani non sono perfetti o senza guarnizione non si potrà ottenere la tenuta dell'olio.

Osservando il basamento si noterà:

La boccola per albero motore.

Osservare la superficie interna, deve essere levigata, verificare il bloccaggio nel basamento e la perfetta tenuta degli appositi tre bulloni. Per le usure vedere tabella: Organi del manovellismo.

Il cuscinetto per albero primario.

Controllare che sia ben fisso nel suo alloggiamento e che le due viti di tenuta non siano allentate; per le misure di controllo vedere capitolo « Gruppo cuscinetti ».

La boccola per albero secondario.

Osservare che la superficie interna non presenti rigature e la perfetta pressatura nel basamento.

Gioco di mont. fra albero e boccole mm. 0,016 ÷ 0,052.

Gioco massimo d'usura mm. 0,15.

La boccola per tamburello cambio.

Osservare che la superficie interna sia levigata e la perfetta pressatura nel basamento.

Gioco di mont. fra albero e boccole mm. 0,016 ÷ 0,052.

Gioco massimo di usura mm. 0,15.

Le boccole per albero camme.

Osservare che la superficie interna sia levigata e la perfetta pressatura nel basamento.

Per le usure vedere tabella: Organi della distribuzione.

Coperchio basamento (lato destro).

Controllare:

— lo stato della guarnizione e del piano di unione al basamento;

— che i due prigionieri di fissaggio testa e cilindro siano ben fissi, in caso contrario vedere quanto detto per prigionieri basamento;

— che la parte filettata per tenuta tappo filtro olio sia integra;

— lo stato del corpo del conta Km. dove viene innestato l'alberino con ingranaggio.

La boccola di tenuta albero secondario.

Osservare la superficie interna, deve essere levigata, verificare la pressatura nel coperchio, per le misure di controllo vedere quelle dell'uguale boccola nel basamento.

La boccola di tenuta tamburello cambio.

Osservare la superficie interna, deve essere levigata, verificare la pressatura nel coperchio, per le misure di controllo vedere quelle dell'uguale boccola nel basamento.

Il cuscinetto per ingranaggio presa diretta.

Controllare che sia ben fisso nel suo alloggiamento; per le misure di controllo vedere capitolo « Gruppo cuscinetti ».

La boccola di guida albero preselettore.

La superficie interna deve essere levigata, verificare la pressatura nel coperchio e la guarnizione in gomma. Il diametro

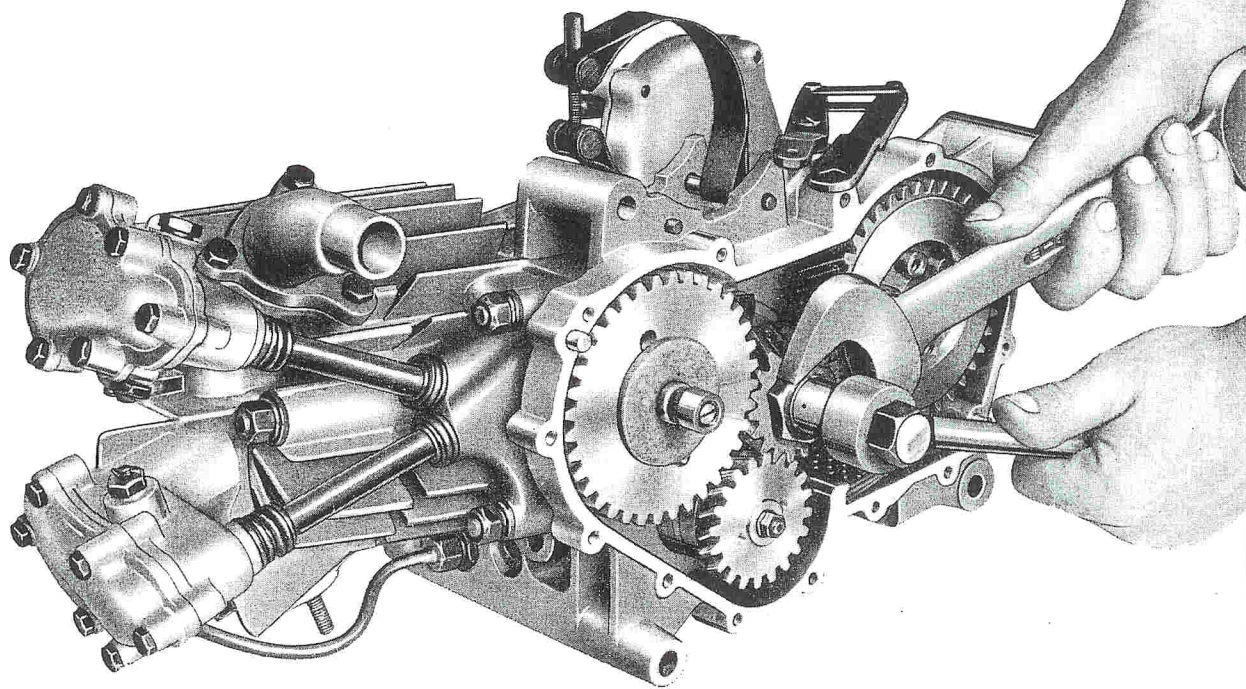


Fig. 10 - Come si svita il dado di tenuta pignone motore

interno della boccola a pezzo nuovo è mm. $23H7 \begin{smallmatrix} 0 \\ +0,021 \end{smallmatrix}$,
l'usura è minima.

Verificare il funzionamento dello sfiatatoio; se non fosse efficiente togliere, mediante le quattro viti, la piastra sul coperchio. Pulire poi il condotto, la valvolina e l'anello di tenuta.

Coperchio basamento (lato sinistro).

Controllare:

- lo stato della guarnizione e del piano di unione al basamento;
- che i due forellini per passaggio olio praticati nel

coperchio non siano otturati, pulirli con aria compressa; — che la sede della leva frizione sia in perfette condizioni.

La boccola per albero motore.

Verificare la pressatura nel coperchio e la superficie interna. Per le usure vedere tabella: organi del manovellismo.

Verificare che le guarnizioni in gomma per volano e per alberello camme, siano in perfette condizioni di tenuta, che non abbiano perso la loro elasticità.

Per quanto concerne il gruppo del ruttore vedere il capitolo « Messa in fase del motore ».

Gruppo cuscinetti

Avvertenza generale: Tutti i cuscinetti a sfere o a rulli usati nel motociclo sono largamente dimensionati in modo da durare molto a lungo.

Ispezione

Si osservi accuratamente:

— la superficie esterna dell'anello interno, e la interna dell'anello esterno (superfici di rotolamento). Esse debbono apparire perfettamente lisce e levigate; verificandosi crepe, incrinature o ruvidezza superficiale, occorre sostituire il cuscinetto completo.

Le sfere o i rulli devono presentarsi integri e levigatissimi per tutta la superficie. Riscontrando difetti, cambiare

il cuscinetto. Si ricordi di non tentare mai la riparazione parziale, essendo difficile ottenere buoni risultati da cuscinetti riparati. Nel montaggio dei cuscinetti, si curi sempre di agire sull'anello che viene pressato.

Si ricordi che i cuscinetti nuovi presentano prima del forzamento sull'asse e nell'alloggiamento, un piccolo giuoco radiale (dell'ordine di millesimi di millimetro); tale giuoco diminuisce a forzamento avvenuto, ma non si deve annullare altrimenti le sfere o i rulli forzerebbero e il cuscinetto si rovinerebbe in breve tempo. Nei cuscinetti portanti e di spinta è ammesso un sensibile giuoco assiale (dell'ordine di centesimi di millimetro).

Cuscinetti asse primario del cambio. Sono due a sfere. Uno montato sul basamento, l'altro montato sul coperchio destro (cuscinetto per ingranaggio presa diretta).

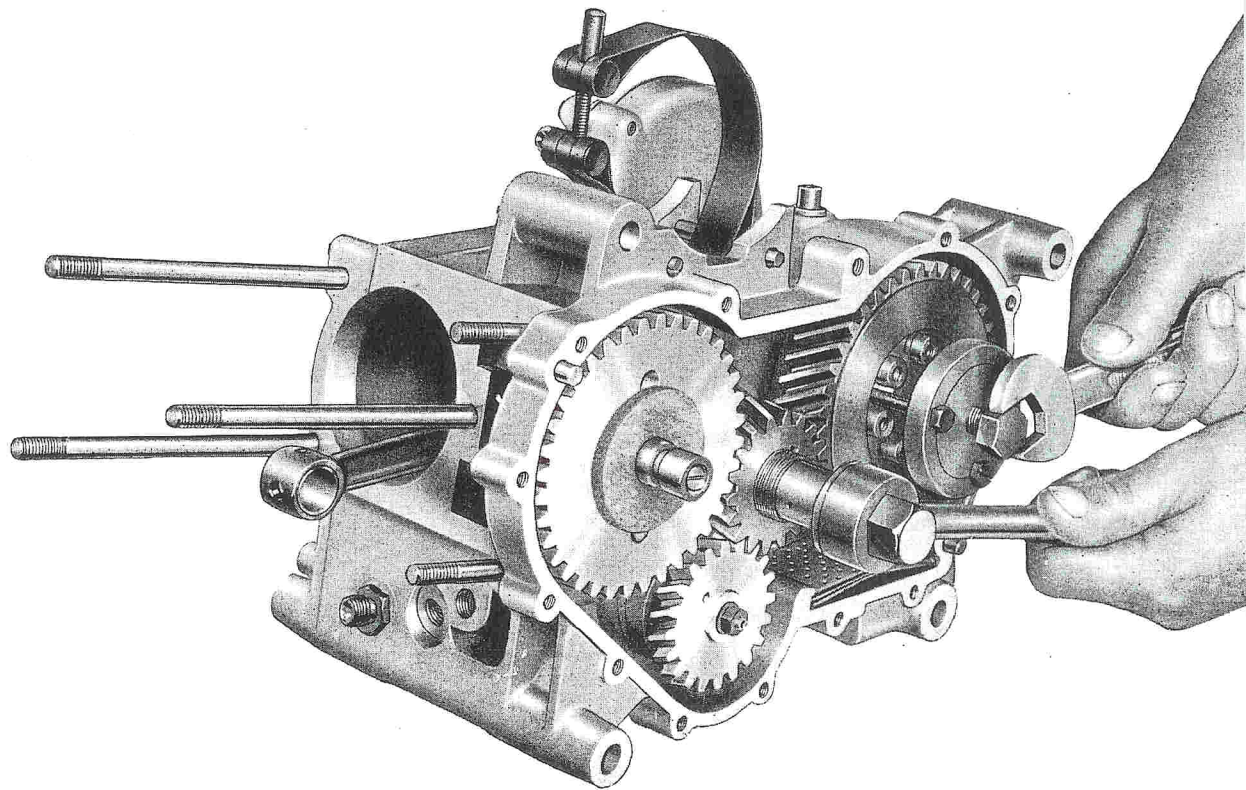


Fig. 11 - Come si smonta il complesso frizione

Gruppo premistoppa per tenuta olio

Ispezione

Vi sono 12 premistoppa per tenuta olio:

— N. 2 nel coperchio lato sinistro, dove sono montati il volano e l'alberino delle camme. Per la sostituzione del primo premistoppa occorre levare il volano, per la sostituzione del secondo occorre levare il coperchio;

— N. 1 nel coperchio lato destro, nella boccola per albero preselettore. Per la sostituzione di questo occorre levare il coperchio e il gruppo per comando cambio;

— N. 1 nell'interno del preselettore. Per la sostituzione di questo, occorre levare il coperchio lato destro e smontare il gruppo preselettore;

— N. 1 sull'ingranaggio delle camme. Per la sostituzione di questo occorre levare il coperchio lato sinistro;

— N. 6 montati sui due tubi copriastine. Per la sostituzione di questi occorre levare la testa del motore;

— N. 1 montato sul piattello inferiore valvola aspirazione. Per la sostituzione di questo occorre smontare la testa del motore.

Avvertendo perdite di olio da questi premistoppa, verificare se il condotto che fa da sfiatatoio è ostruito, se la pompa di recupero olio funziona bene e le condizioni di usura del gruppo cilindro, pistone, fascie elastiche. Infatti se lo sfiatatoio è otturato, se la pompa di recupero olio è avariata, o se il pistone permette il passaggio in notevoli quantità di gas nel basamento malgrado l'efficienza dei premistoppa si verificheranno perdite di olio.

Osservato quanto sopra e persistendo le fughe di lubrificante, si proceda alla sostituzione dei premistoppa.

Gruppo testa-valvole

Smontaggio

Dopo aver tolto la testa del motore come indicato nel capitolo « Smontaggio del motore » per smontarla completamente occorre: levare uno dei due coperchi mediante lo svitaggio dei sei bulloncini con chiave da 10 e il dado sul perno del bilanciante con chiave da 14 dopo aver levato la copiglia, indi sfilare il perno e levare il

bilanciante. Con estrattore speciale o con altri mezzi, come rappresentato a figura 19, comprimere le molle fino ad ottenere il distacco dei due mezzi collarini e del piattello superiore; levare le molle, il piattello inferiore e sfilare internamente la valvola.

Per il gruppo dell'altra metà testa le operazioni sono uguali. Levare la candela e la guarnizione in rame e amianto fra testa e cilindro.

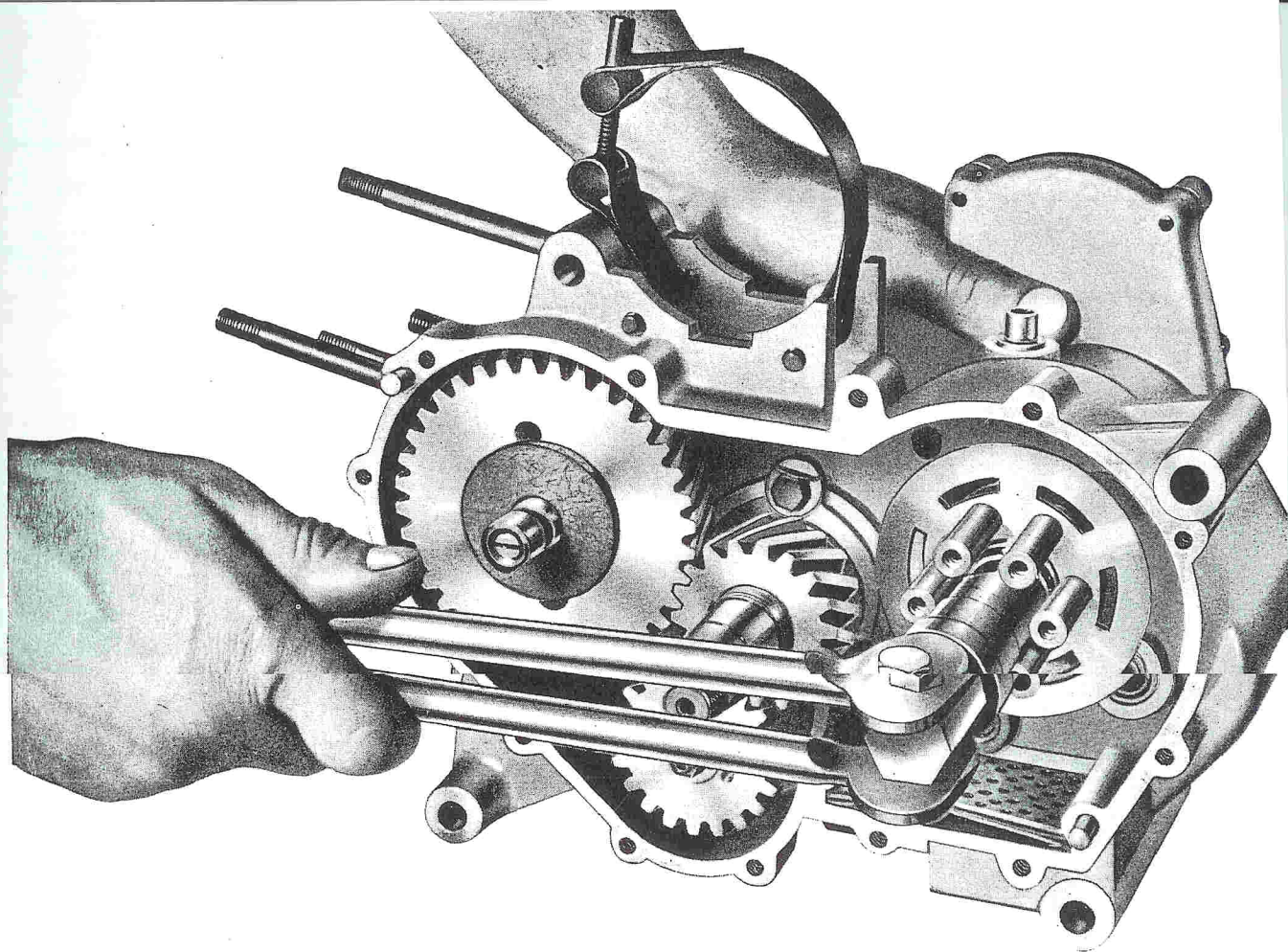
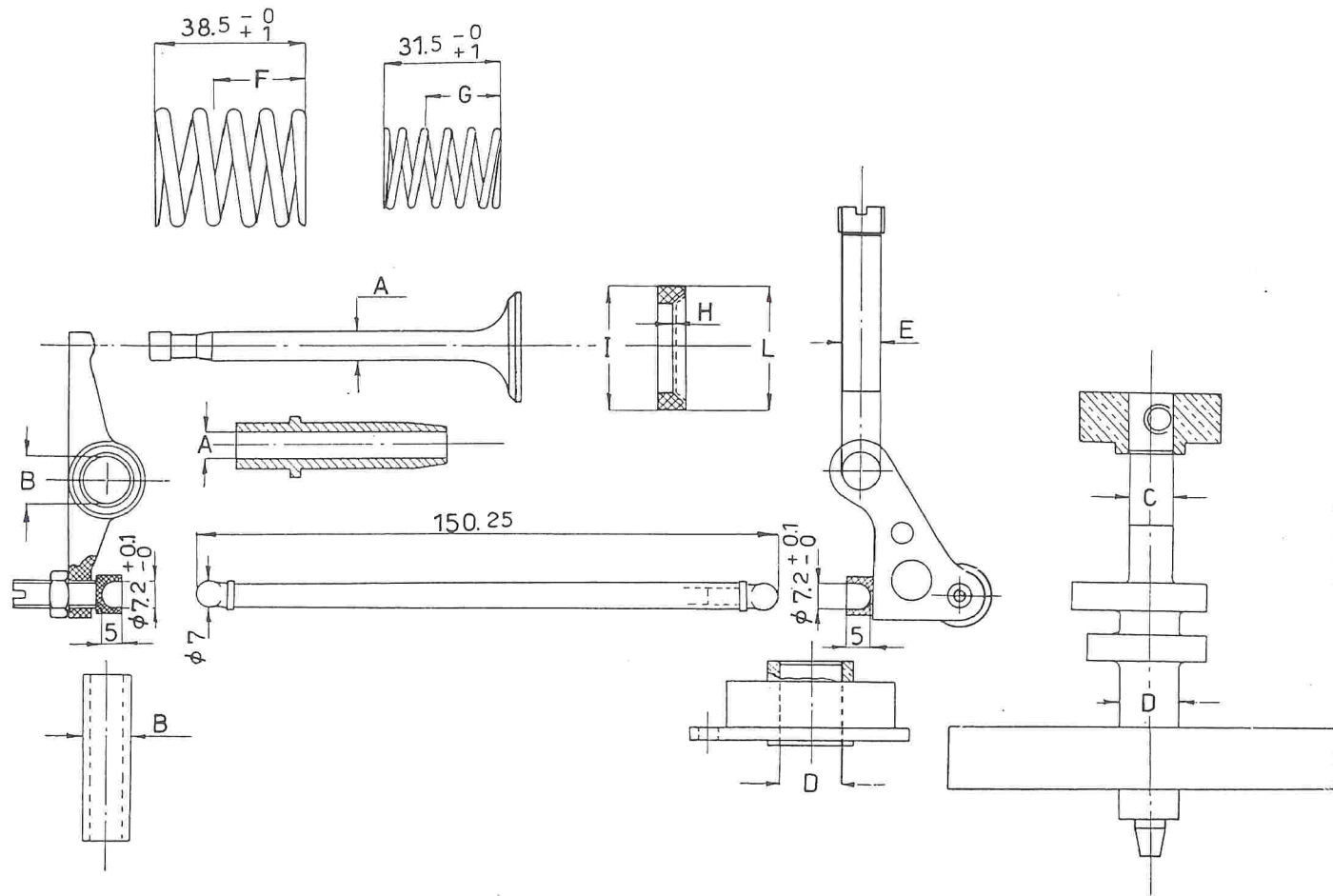


Fig. 12 - Come si toglie il piattello con le sei molle della frizione

ORGANI DELLA DISTRIBUZIONE

A PEZZO NUOVO mm.		GIUOCO DI MONTAGGIO mm.	GIUOCO MASSIMO D'USURA mm.	OSSERVAZIONI
$\left. \begin{array}{l} \text{Valvole } \varnothing 7 \text{ d9} \\ \text{Guide } \varnothing 7 \text{ H8} \end{array} \right\} \begin{array}{l} -0,040 \\ -0,076 \\ 0 \\ +0,022 \end{array}$	Fra lo stelo delle valvole e loro guide	$0,040 \div 0,098$	0,15	Passare la broccia dopo presate le guide nella testa Il diametro esterno delle guide di ricambio è maggiorato a: 12,03 + 0,025 + 0,040
$\left. \begin{array}{l} \text{Bilancieri } \varnothing 12 \text{ E8} \\ \text{Spinotti } \varnothing 12 \text{ h7} \end{array} \right\} \begin{array}{l} +0,032 \\ +0,059 \\ 0 \\ -0,018 \end{array}$	Fra le boccole dei bilancieri e gli spinotti	$0,032 \div 0,077$	0,13	
$\left. \begin{array}{l} \text{Albero camme } \varnothing 11 \text{ f7} \\ \text{Boccola } \varnothing 11 \text{ H7} \end{array} \right\} \begin{array}{l} -0,016 \\ -0,034 \\ 0 \\ +0,018 \end{array}$	Fra l'albero camme e la boccola nel basamento	$0,016 \div 0,052$	0,12	
$\left. \begin{array}{l} \text{Albero camme } \varnothing 16 \text{ f7} \\ \text{Boccola } \varnothing 16 \text{ H7} \end{array} \right\} \begin{array}{l} -0,016 \\ -0,034 \\ 0 \\ +0,018 \end{array}$	Fra l'albero camme e la boccola in due metà	$0,016 \div 0,052$	0,15	
$\left. \begin{array}{l} \text{Levette per camme } \varnothing 10,2 \text{ G7} \\ \text{Perno per levette } \varnothing 10,2 \text{ h8} \end{array} \right\} \begin{array}{l} +0,006 \\ +0,024 \\ 0 \\ -0,027 \end{array}$	Fra il foro delle levette per camme asp. e scar. e i rispettivi perni	$0,006 \div 0,051$	0,12	
=	Altezza della molla sotto il car. di Kg. 22,75 — 0 + 1,5 = mm. 23,5	—	6% ÷	E' tollerabile circa il 6% in meno della misura stabilita sotto carico
=	Altezza della molla sotto il car. di Kg. 9,75 — 0 + 0,5 = mm. 19	—	6% ÷	E' tollerabile circa il 6% in meno della misura stabilita sotto carico

ORGANI DELLA DISTRIBUZIONE



Ispezione

Controllare:

— dopo aver tolto le guarnizioni, lo stato di conservazione dei piani di unione della testa e dei coperchi e il piano di unione alla pipa d'aspirazione.

— Ricordare che se i piani non sono perfetti, non si potrà ottenere la perfetta tenuta dell'olio. Togliere accuratamente i residui carboniosi (curando di asportare anche quelli localizzati in posizioni poco accessibili) servendosi di raschietti e spazzole metalliche. Lavare poi con benzina o petrolio e asciugare con getto d'aria o stracci;

— lo stato della testa. Se i prigionieri sono ben fissi e presentano il filetto integro (caso contrario avvitarli o sostituire). Se vi sono alette di raffreddamento rotte o scheggiate (se ve ne fossero molte sostituire la testa);

— che non vi siano crepe o intaccature sulle sedi o sulle guide delle valvole;

— l'incassatura delle sedi valvole (specialmente per quella di scarico), se consumate occorre sostituirle;

— l'usura delle guide valvole, dovendo sostituirle, battere dall'interno verso l'esterno.

Le valvole. Osservare lo stelo e la corona di appoggio sulla sede. Riscontrando usura eccessiva o deformazioni, crepe, punteggiature profonde, ecc., sostituire valvole e guide.

Per le usure di tutti questi pezzi vedere tabella: Organi della distribuzione.

N.B. — È sempre consigliabile, allorché si richiede la sostituzione di una valvola cambiare anche la relativa guida. Così pure se si richiede la sostituzione di una guida cambiare anche la relativa valvola; si ha così garanzia di tenuta perfetta.

Avvertenza. Nel montare guide e valvole nuove, o nel rimontare le vecchie dopo eseguita la rettifica delle sedi, procedere alla smerigliatura delle valvole nelle rispettive sedi.

Molle per valvole aspirazione e scarico:

Controllare l'efficienza misurando il cedimento. Verificare che non vi siano incrinature. Vedere tabella: Organi della distribuzione.

Montaggio

Invertire le operazioni di smontaggio.

Gruppo cilindro-pistone

Smontaggio

Vedere capitolo « Smontaggio del motore ».

Levare dal pistone le fasce elastiche. Se si suppone di dover rimontare lo stesso pistone, si osservi attentamente

la posizione relativa delle fasce elastiche e del raschia olio, prima di levarle dal pistone. Nel montaggio, tali pezzi andranno ordinatamente rimessi nell'esatta posizione che occupavano allorché si iniziò lo smontaggio; con ciò si eviterà un nuovo adattamento fra cilindro e fasce elastiche.

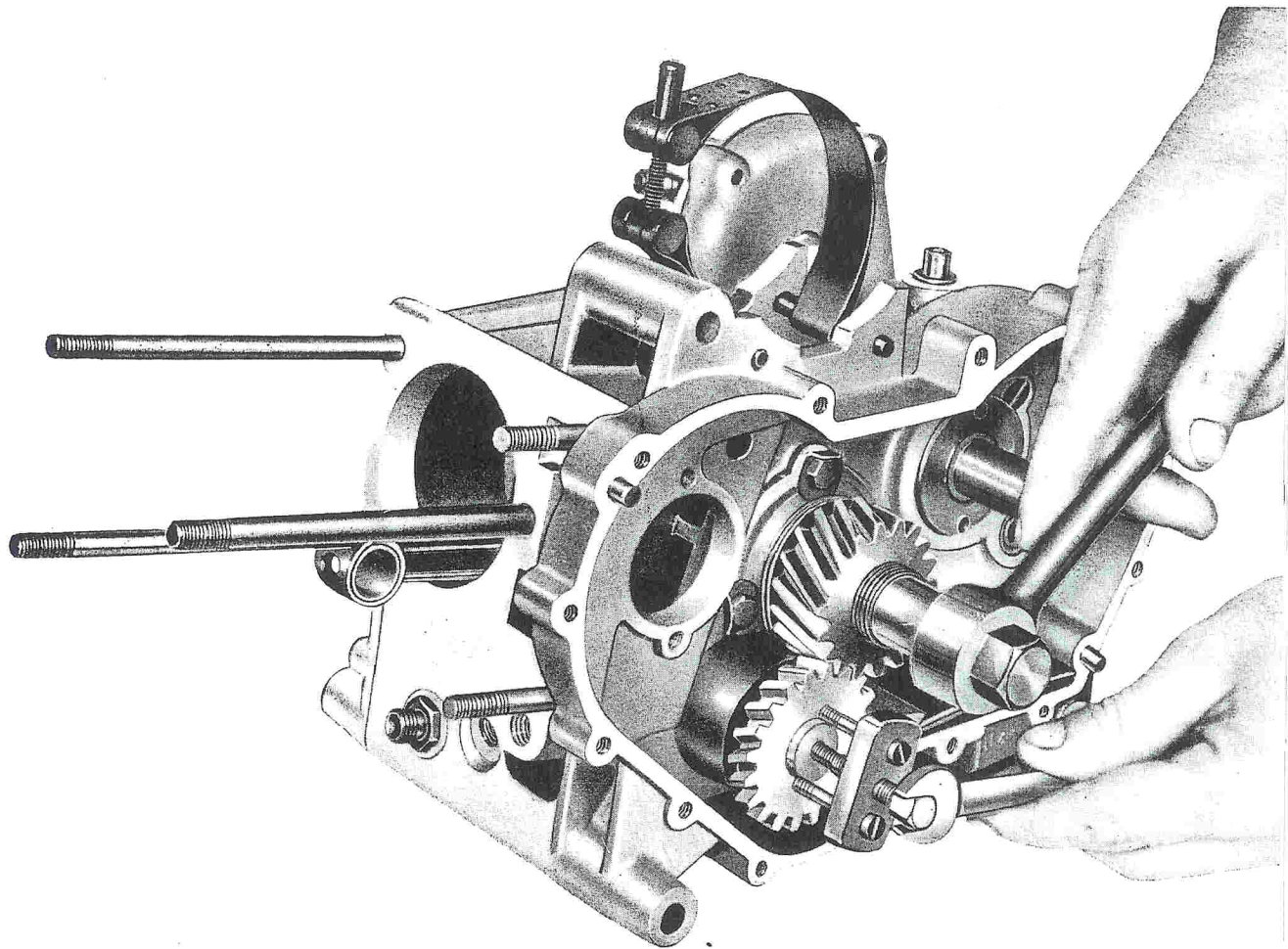


Fig. 13 - Come si toglie l'ingranaggio della pompa olio

Ispezione

Verificare:

- la superficie interna del cilindro; essa deve apparire levigata ed esente da rigature o tacche, nel caso alesare. Se trattasi di righe molto profonde sostituire il cilindro (vedere tabella: Organi del manovellismo);
- sulla superficie esterna lo stato dei piani di unione al basamento e alla testa, e lo stato delle alette di raffreddamento.

Smontare dal cilindro le levette per camme aspirazione e scarico mediante lo svitaggio dei due perni in bronzo (vedere fig. 20). Per la revisione di questi pezzi vedere il capitolo « Gruppo asse a camme e comando distribuzione ».

Verificare:

- attentamente la testa e i fianchi del pistone, tolte le eventuali incrostazioni carboniose le superfici devono presentarsi levigate. Se si notassero striature profonde o tacche di grippaggio è opportuno sostituire il pistone.

N.B. — Chiedere le apposite fasce elastiche per pistoni maggiorati indicando la maggiorazione. Montando pistoni maggiorati, il cilindro va alesato in rapporto alla maggiorazione del pistone. Per usure e maggiorazioni vedere tabella: Organi del manovellismo;

- lo stato delle sedi delle fasce elastiche sul pistone e che i forellini praticati nella parete del pistone sotto la fascia elastica raschia olio non siano otturati. Se a verifica effettuata, si decidesse di montare ancora il vecchio pistone ricordare l'avvertenza nel capitolo « Smontaggio del motore ».

Spinotto. Deve essere preciso nella boccola piede di biella e leggermente forzato nei supporti del pistone. Quando si cambia il pistone è bene sostituire anche lo spinotto. Vedere tabella: Organi del manovellismo.

Controllare:

- lo stato di conservazione delle fasce elastiche, se consumate o non perfettamente aderenti al cilindro per tutta la periferia sostituirle. Devono poter girare liberamente, seppure con poco giuoco, nelle apposite scanalature del pistone (vedere tabella: Organi del manovellismo). Introdurre nella canna del cilindro la fascia elastica, agendo in modo che essa risulti normale all'asse del cilindro (ciò si può effettuare introducendo il pistone rovesciato e facendo aderire al bordo del pistone la fascia elastica). Misurare la distanza fra i punti di chiusura, controllando se corrisponde a quanto è riportato sulla tabella: Organi del manovellismo.

Montaggio

Montare le fasce elastiche nel seguente modo: due di tenuta in alto, poi la raschia olio e in basso l'altra di tenuta. Osservare, prima di montare il pistone nel cilindro, che i punti di chiusura delle quattro fasce elastiche siano a $90^\circ \div$; ciò facilita la partenza del motore appena montato, però non essendovi fermi, queste si sposteranno durante il periodo di assetamento, ottenendo un angolo diverso da 90° . Ciò non ha importanza perchè quando la fascia elastica si è adattata, assicura una buona tenuta qualunque sia l'angolo fra i punti di chiusura delle fasce elastiche stesse. Quanto detto serve per il montaggio di fasce elastiche nuove; se vengono rimontate le vecchie vedere l'avvertenza all'inizio di questo capitolo.

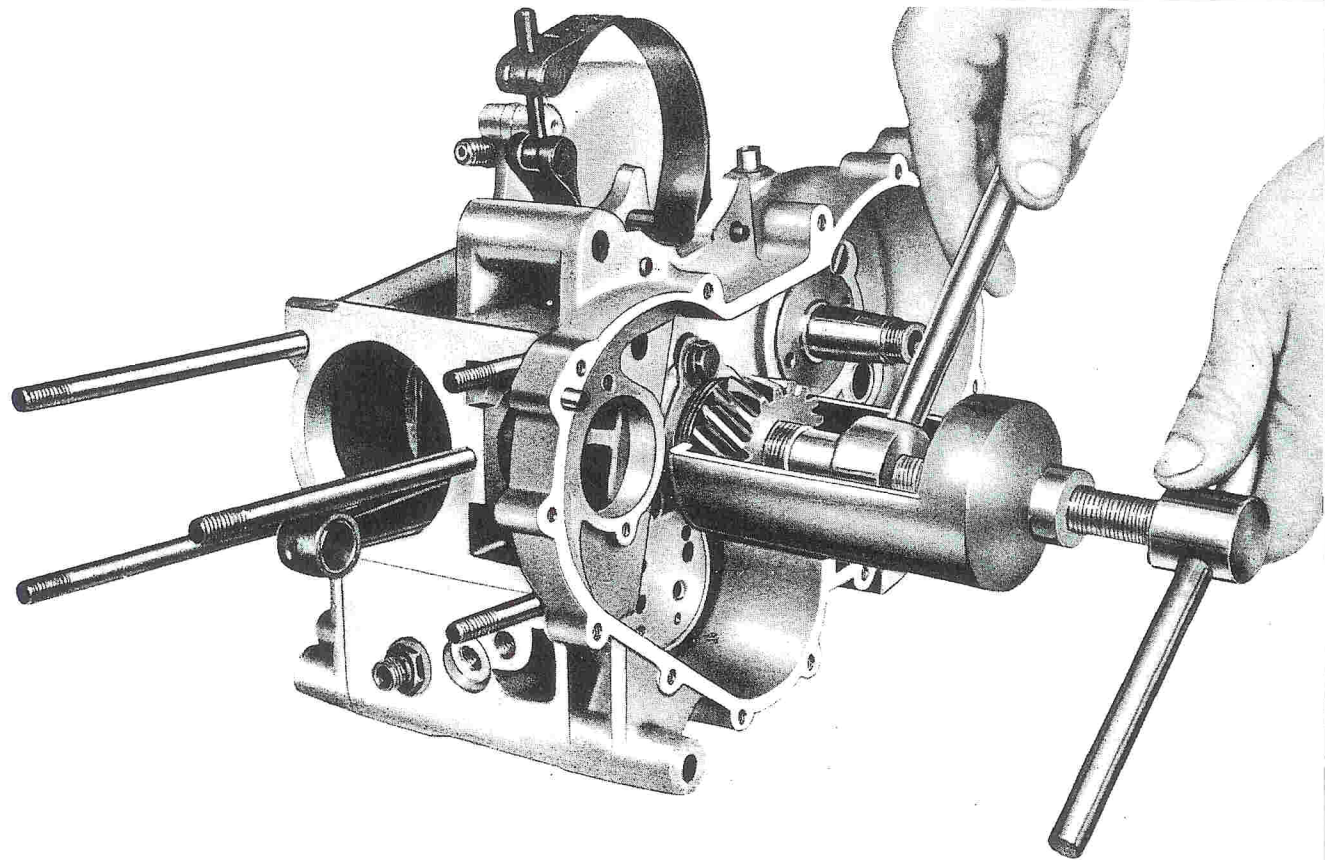


Fig. 14 - Come si toglie il pignone dall'albero motore

Gruppo albero motore-biella

Smontaggio

Togliere la copiglia e svitare il tappo che fissa la flangia di tenuta biella sull'albero motore, indi sfilare flangia, biella e aghi.

Ispezione

Biella.

La superficie interna della testa di biella deve presentarsi levigatissima, caso contrario operare la maggiorazione. Vedere tabella: Organi del manovellismo.

La boccola del piede di biella deve essere ben fissa (forzata), non deve presentare tacche o striature interne. Curare la pulizia del foro per lubrificazione. Per usure vedere tabella: Organi del manovellismo.

Dovendo sostituire la boccola, pressarla nel piede di biella in modo che sporga mm. 0,15 \div per parte e ripassare il foro con alesatore. Per misure vedere tabella: Organi del manovellismo.

Rullini.

Devono presentarsi in perfette condizioni, non devono avere tacche o striature. Per usure e maggiorazioni vedere tabella: Organi del manovellismo.

Tappo e flangia di tenuta biella.

Controllare che sia in perfetto stato la filettatura del tappo e che la parte interna della flangia non sia rigata o consumata, caso contrario sostituire.

Albero motore.

Esaminare:

— la superficie del perno di biella, deve presentarsi levigatissima, caso contrario occorre procedere alla rettifica o alla sostituzione del pezzo. Vedere tabella: Organi del manovellismo;

— le superfici a contatto colle boccole sul basamento e sul coperchio devono presentarsi levigatissime;

— il cono e il filetto per dado fissaggio volano;

— il cono per fissaggio pignone motore;

— il filetto sinistro per dado di bloccaggio pignone motore;

— le cave per chiavette;

— che i forellini per il passaggio dell'olio non siano otturati, nel caso occorra effettuare la pulizia svitare il tappino di chiusura foro indi soffiare con aria compressa.

Montaggio

Prima di montare la biella occorre verificarne la quadratura; occorre cioè controllare che i due fori di testa e piede di biella siano paralleli e complanari. Le eventuali deformazioni si possono correggere agendo sullo stelo mediante chiavi a forchetta, torcendo in senso contrario alla deformazione riscontrata. Per montare sull'albero motore i rullini e la biella si procede come segue: fissare in morsa l'albero motore, umettando con olio denso il perno di biella, indi montare la biella e infilare i rullini.

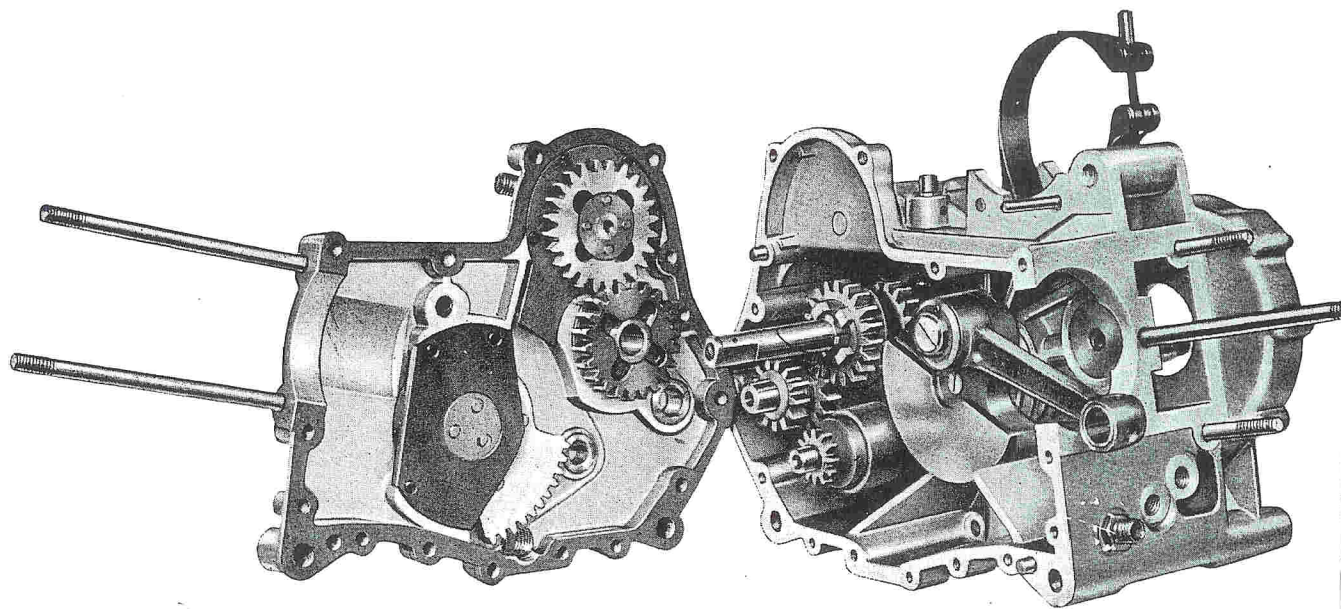
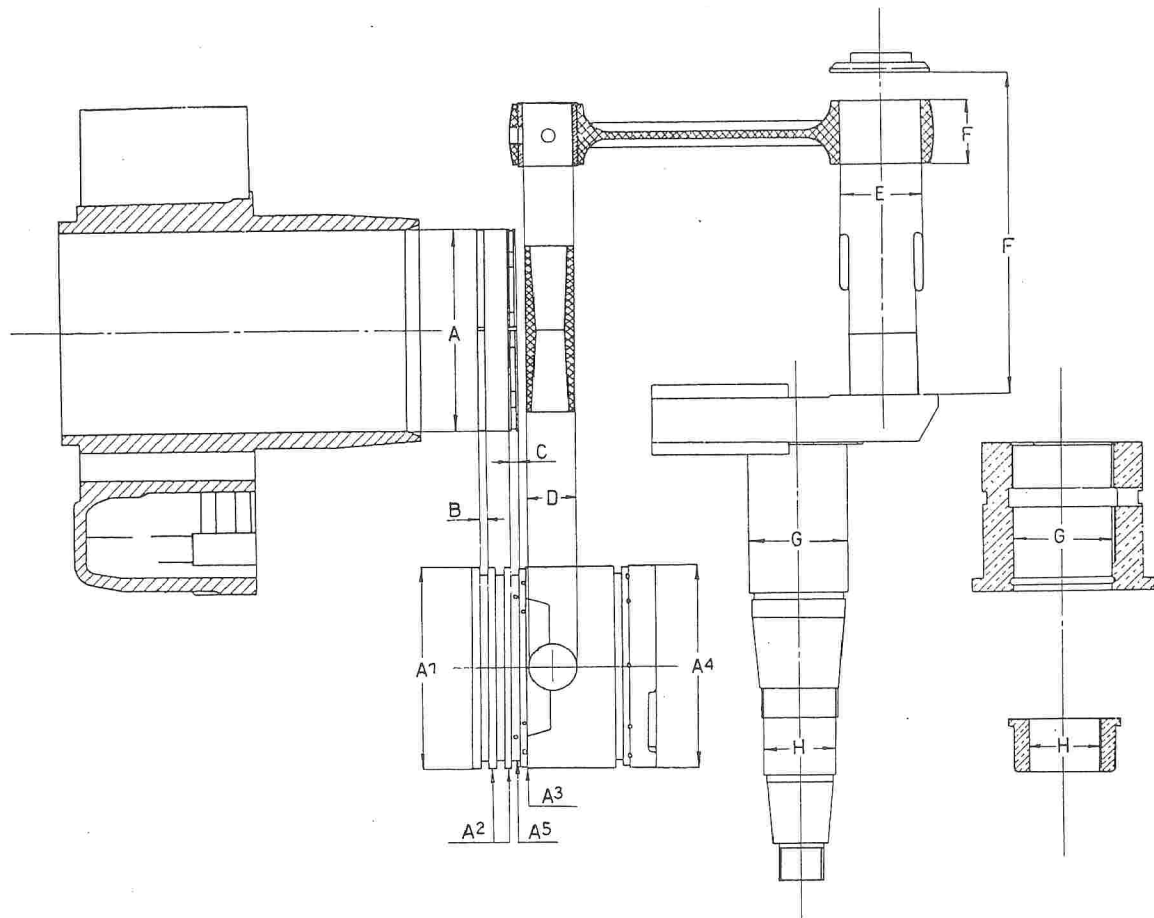


Fig. 15 - Coperchio lato cambio staccato dal basamento

ORGANI DEL MANOVELLISMO

A PEZZO NUOVO mm.		GIUOCO DI MONTAGGIO mm.	GIUOCO MASSIMO D'USURA mm.	OSSERVAZIONI
$A = \varnothing 65$ $\begin{matrix} + 0,005 \\ - 0,005 \end{matrix}$ $A^1 = \varnothing 64,65$ $\begin{matrix} + 0 \\ - 0,05 \end{matrix}$ $A^2 = \varnothing 64,70$ $\begin{matrix} + 0 \\ - 0,05 \end{matrix}$ $A^3 = \varnothing 64,86$ $\begin{matrix} + 0,02 \\ - 0,00 \end{matrix}$ $A^4 = \varnothing 64,88$ $\begin{matrix} + 0,02 \\ - 0,00 \end{matrix}$ $A^5 = \varnothing 59,9$ $\begin{matrix} - 0,1 \\ 0 \end{matrix}$	Per il controllo deve essere preso come base il diametro maggiore del pistone che è A^4	Fra il diametro A^4 e la canna del cilindro A	$0,10 \div 0,13$	Le misure: A - A^1 - A^2 - A^3 - A^4 - A^5 vengono aumentate: per la I maggioraz. di 2/10 per la II maggioraz. di 4/10 per la III maggioraz. di 6/10 per la IV maggioraz. di 8/10 per la V maggioraz. di 10/10
A (fascia elastica) = $\varnothing 65$		Fra il taglio delle fasce elastiche introdotte nella canna del cilindro	$0,1 \div 0,25$	La misura A viene aumentata: per la I maggioraz. di 2/10 per la II maggioraz. di 4/10 per la III maggioraz. di 6/10 per la IV maggioraz. di 8/10 per la V maggioraz. di 10/10
$B =$	$\left\{ \begin{array}{ll} \text{Sede} & 2,02 \begin{matrix} 0 \\ + 0,02 \end{matrix} \\ \text{Fascia} & 2 \begin{matrix} - 0,010 \\ - 0,022 \end{matrix} \end{array} \right.$	Fra l'altezza delle fasce elastiche e quella della sede sul pistone	$0,030 \div 0,062$	$0,15$
$C =$	$\left\{ \begin{array}{ll} \text{Sede} & 2,52 \begin{matrix} 0 \\ + 0,02 \end{matrix} \\ \text{Fascia} & 2,5 \begin{matrix} - 0,010 \\ - 0,022 \end{matrix} \end{array} \right.$			
$D =$	$\left\{ \begin{array}{ll} \text{Pistone} & \varnothing 16 H4 \begin{matrix} 0 \\ + 0,005 \end{matrix} \\ \text{Spinotto} & \varnothing 16 K4 \begin{matrix} + 0,001 \\ + 0,006 \end{matrix} \end{array} \right.$	Fra il foro del pistone e lo spinotto	(interfer.) 0,006 (giuoco) 0,004	$0,05$

ORGANI DEL MANOVELLISMO



Fare attenzione nel montaggio che il forellino della biella per lubrificazione spinotto figuri sulla parte superiore; dopo di questo montare la flangia infilandola nell'apposito gra-

nino di riferimento e avvitare il tappo. Non dimenticare la copiglia di sicurezza in modo da non rendere possibile l'allentarsi fortuito del tappo.

Gruppo asse a camme e comando distribuzione

Questo gruppo comprende:

— le camme aspirazione e scarico col relativo perno e ingranaggio di comando;

— i perni, le levette e i rulli per comando astine;

— le astine;

— i bilancieri coi rispettivi spinotti.

Ispezione

Camme per levette aspirazione e scarico.

Controllare:

— le superfici, tenute dalle boccole, del perno per camme, devono essere levigate. Verificando incrinature, tacche, ecc., occorre operare la sostituzione. Per i giuochi fra perno e boccole nel basamento (vedere tabella: Organi della distribuzione);

— le superfici di lavoro delle camme, devono presentarsi levigate. Se vi sono righe profonde o tacche sostituire il pezzo;

— la dentatura dell'ingranaggio di comando, se logora o avariata operare la sostituzione;

— che i forellini per la lubrificazione non siano otturati.

Perni, levette e rulli comando astine.

Esaminare:

— lo stato dei perni in bronzo per supporto levette avvitati nel cilindro, la superficie deve essere levigata, verificandosi incrinature, tacche o usure, occorre operare la sostituzione. Per i giuochi fra perni e levette vedere tabella: Organi della distribuzione;

— lo stato della superficie esterna dei rulli, deve essere levigata; i rulli devono poter girare liberamente attorno al proprio perno;

— il giuoco dei rulli nelle levette, non deve essere maggiore di mm. 0,2 circa, caso contrario sostituire pernetto, boccola e rullo. Dopo ribadito il perno occorre eliminare le sporgenze su ambo i fianchi. Il giuoco a pezzo nuovo non deve essere minore di mm. 0,08 circa. Con ciò si evita che il rullo si blocchi danneggiando il profilo della camma.

Aste comando bilancieri scarico e aspirazione.

Sono tubi con terminali a forma emisferica riportati (vedere tavola: Organi della distribuzione).

Controllare che le aste siano diritte e che l'usura alle due estremità non sia eccessiva. In caso di irregolarità è consigliabile cambiare l'asta completa.

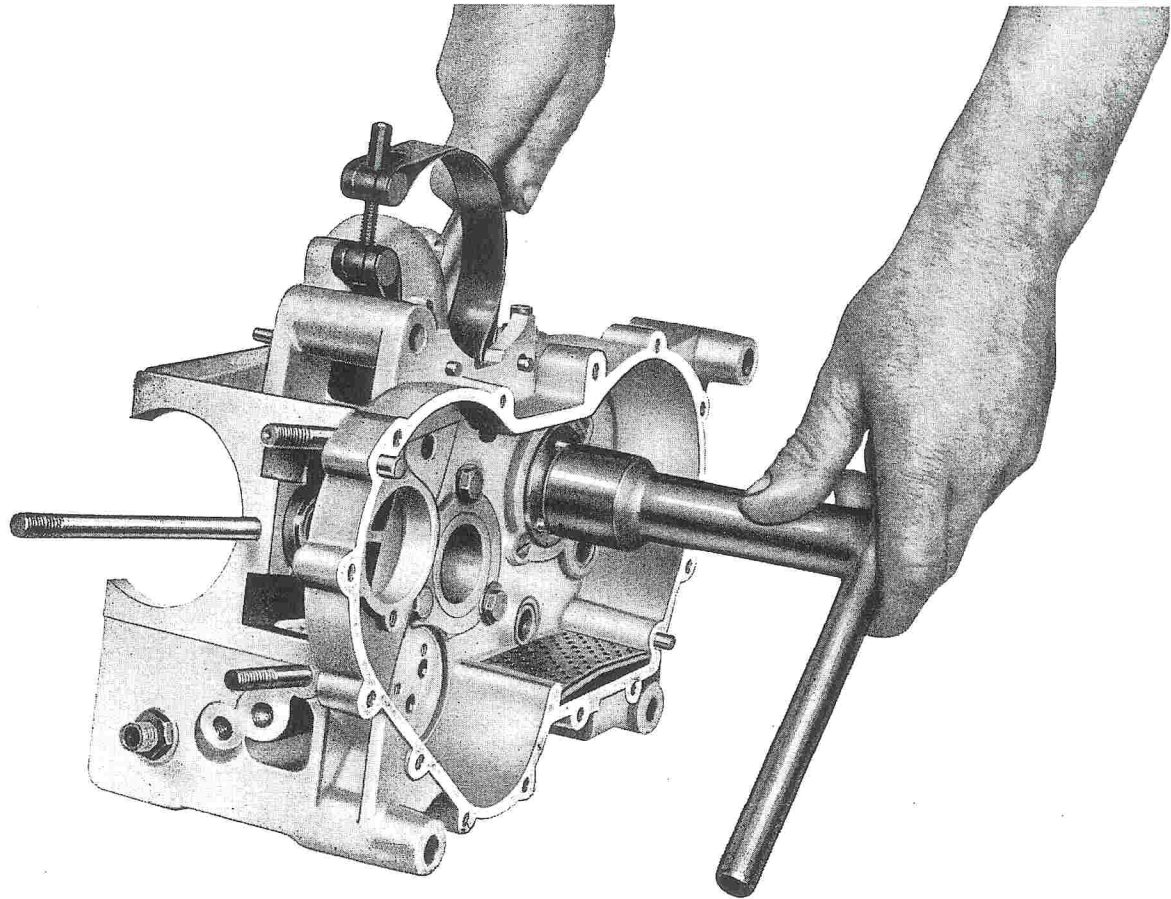


Fig. 16 - Come si svita il piattello d'appoggio molle frizione

Bilancieri e spinotti per bilancieri.

Controllare lo stato delle boccole e spinotti per bilancieri riferendosi per le misure e usure alla tabella: Organi della distribuzione.

Viti di registro sui bilancieri.

Osservare se i filetti delle viti e dei dadi di regolazione

sono intatti. Verificare l'usura sulla parte convessa delle viti, se consumate oltre mm. 0,6 circa sostituirle.

Per le misure vedere tavola: Organi della distribuzione.

Montaggio

Invertire le operazioni di smontaggio.

Gruppo frizione e avviamento

Smontaggio

Vedere capitolo « Smontaggio del motore ».

Ispezione

Corpo frizione fisso.

Verificare:

- che il piatto, dalla parte interna (dove lavora sul disco) sia esente da rigature e piano;
- che i denti siano diritti e lisci nella superficie esterna;
- che il cono interno sia in perfette condizioni;
- che la cava per la chiavella non presenti usura. Presentandosi casi contrari si opera la sostituzione del pezzo.

Ingranaggio di trasmissione.

Verificare:

- il profilo ed il consumo dei denti dell'ingranaggio;
- se vi sono denti scheggiati o rotti;
- che la superficie della boccola pressata nell'ingranaggio non abbia subito delle incrinature o usure superiori a mm. 0,2 circa.

Se occorre cambiare la boccola, dopo pressata nell'ingranaggio va portata a $\varnothing 60 H7 \begin{smallmatrix} 0 \\ +0,030 \end{smallmatrix}$. Controllare che la boccola non sporga dai piani dell'ingranaggio, dopo pressata va levato lo smusso portando la quota a mm. 8,4.

Dischi frizione.

Ve ne sono due di ferodo, tre di acciaio e tre di acciaio rivestiti di sughero. Non devono essere rigati, deformati o molto consumati. Riscontrando rigature, deformazioni o usure eccessive sostituire i pezzi. Lo spessore iniziale dei dischi con rivestimento di sughero è mm. $3,5 \pm 0,1$, esso può ridursi sino a mm. 2,5 circa. Lo spessore iniziale dei dischi di ferodo è mm. $2 \pm 0,1$ esso può ridursi sino a mm. 1,5 circa; se però si riscontrassero crepe è opportuno operare la sostituzione anche se i dischi non sono interamente consumati. Lo spessore iniziale dei dischi in acciaio è mm. $1,2 \pm 0,05$ essi non sono soggetti a usura apprezzabile, vanno sostituiti solo se deformati o rigati.

Piattello spingimolle.

Osservare con una riga la faccia che appoggia sui dischi, deve essere piana. Le cave che fanno da guida al

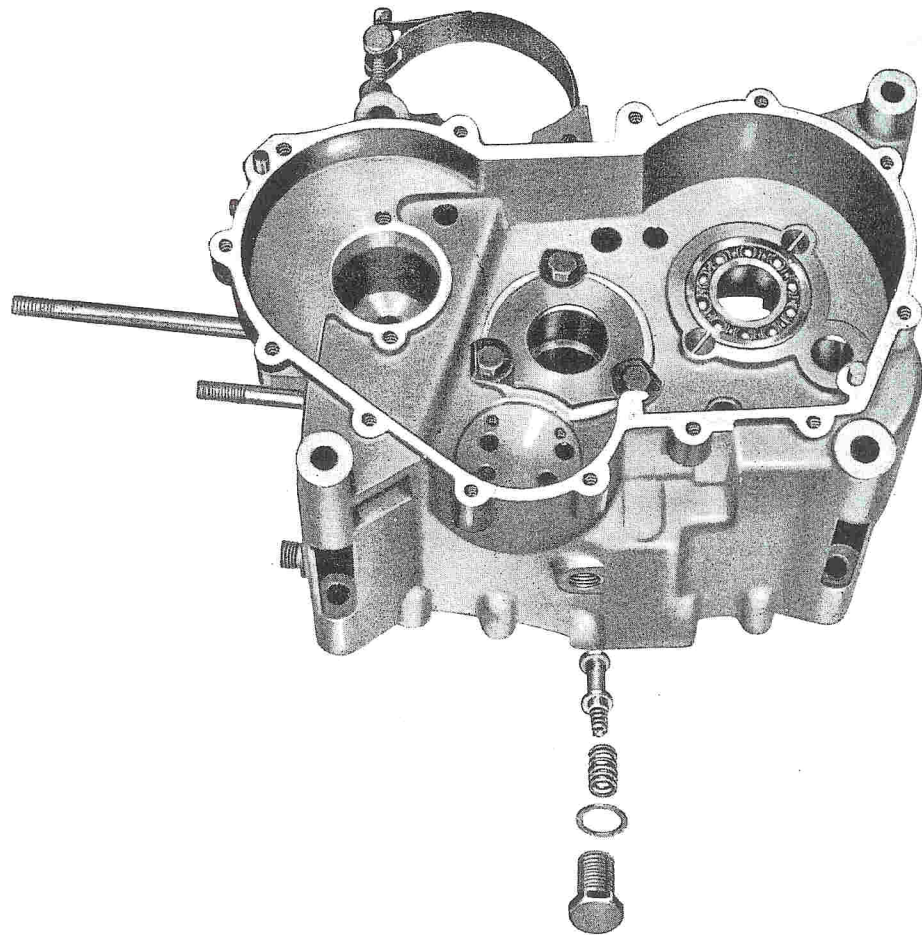


Fig. 17 - Come si presenta la valvolina automatica tolta dal basamento

piattello, non devono aver subito usure apprezzabili, in caso contrario sostituire.

Pistoncini e sfera spingidischi.

Esaminare che i pistoncini non abbiano subito usure o rigature apprezzabili e che la sfera non sia appiattita, caso contrario sostituire i pezzi.

Molle di carico per frizione.

Sono sei. La molla ha una lunghezza a pezzo nuovo e scarica di mm. $44 \pm 0,5$ e occorrono Kg. $24 \begin{smallmatrix} +1 \\ -0,5 \end{smallmatrix}$ per comprimerla a una lunghezza di mm. 35,5.

Verificare (a molla libera) l'accorciamento subito, se superiore del 3 % sostituire.

Ingranaggio per avviamento.

Controllare:

— che non vi siano denti incrinati o rotti e che non abbiano subito usure apprezzabili;

— l'usura del profilo interno dove lavorano i saltarelli.

Corpo centrale porta saltarelli.

Controllare che non vi siano rigature o usure.

Saltarelli.

Controllare che non vi siano rigature o usure, nel caso sostituire.

Leva comando frizione interna.

Controllare:

— che la parte a contatto col pistoncino spingidischi non abbia subito usura e che la filettatura sia in perfette condizioni.

Caso contrario sostituire.

Gruppo frizione.

Montaggio

Invertire l'ordine di smontaggio (vedere capitolo « Smontaggio del motore »).

Si montino i dischi nell'ordine col quale si erano tolti (vedere fig. 21). Devono essere puliti e leggermente unti.

Registrazione della frizione.

Si rende necessaria quando il movimento libero (giuoco) all'estremità della leva di comando è superiore o inferiore a 4 mm. circa.

Con un giuoco alquanto inferiore si può verificare uno slittamento dei dischi con conseguente consumo di questi e rendimento del motore anormale.

Con un giuoco alquanto superiore si può verificare un incompleto distacco della frizione con conseguente cambio marce rumoroso.

La registrazione viene fatta agendo sul bullone e contro-dado zigrinati, posti sul manubrio all'attacco della leva di comando.

Per registrare occorre allentare il contro-dado, indi svitare o avvitarlo il bullone quel tanto che necessita per ottenere la registrazione.

Ricordarsi di bloccare nuovamente il contro-dado a registrazione ultimata.

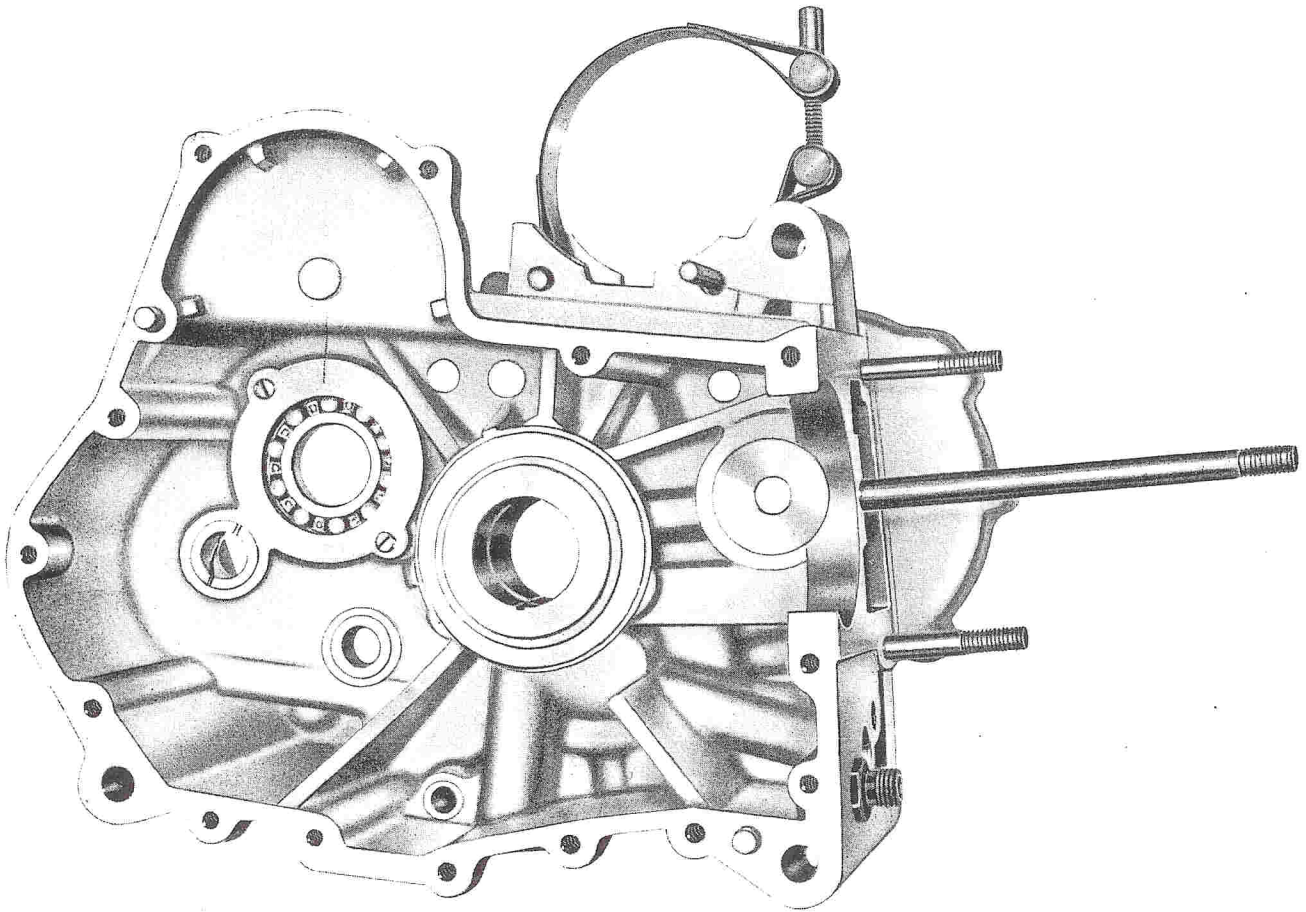


Fig. 18 - Basamento lato destro

Gruppo cambio di velocità

(Vedere fig. 22)

Smontaggio

Vedere capitolo « Smontaggio del motore ».

Ispezione

Questo gruppo comprende:

Albero primario.

Verificare:

- l'integrità dei filetti;
- la superficie del cono di innesto nel corpo frizione fisso, deve presentarsi levigatissima;
- lo stato di conservazione della chiavella, osservare che entri senza giuoco nell'apposita cava;
- lo stato di conservazione delle tacche sulle quali scorre l'ingranaggio mobile innesto seconda e quarta velocità;
- la superficie che lavora sulla boccola dell'ingranaggio presa diretta, deve essere levigata;
- la scorrevolezza dell'ingranaggio per seconda velocità e la perfetta efficienza dell'anello Seeger che lo fissa all'albero.

La centratura dell'albero si esegue ponendolo fra due contropunte e controllando con indicatore centesimale. Rilevando uno spostamento superiore a mm. 0,05 occorre raddrizzare sotto pressa.

Ingranaggio scorrevole.

Per terza velocità, con tacche frontali d'innesto seconda

e quarta velocità; controllare che il giuoco tra forcellino di comando e cave non ecceda i mm. 0,4.

Ingranaggio presa diretta.

Controllare:

- lo stato dei denti e delle tacche frontali;
- il filetto su cui si avvita la ghiera di serraggio per pignone catena;
- la superficie che va forzata nell'anello interno del cuscinetto, deve essere levigatissima;
- la boccola interna, deve essere esente da tacche, rigature, ecc. Curare la pulizia del canaletto per olio soffiando con getto d'aria;
- il giuoco esistente fra albero e boccola non deve eccedere i mm. 0,12. Se occorre cambiare la boccola, dopo pressata, verificare che il diametro sia $15 H7 \begin{matrix} 0 \\ + 0,018. \end{matrix}$

Albero secondario.

Verificare:

- la centratura dell'albero (vedere primario);
- le due estremità sopportate dalle boccole, devono essere levigatissime;
- lo stato di conservazione delle tacche sulle quali scorre l'ingranaggio mobile innesto prima e terza velocità;

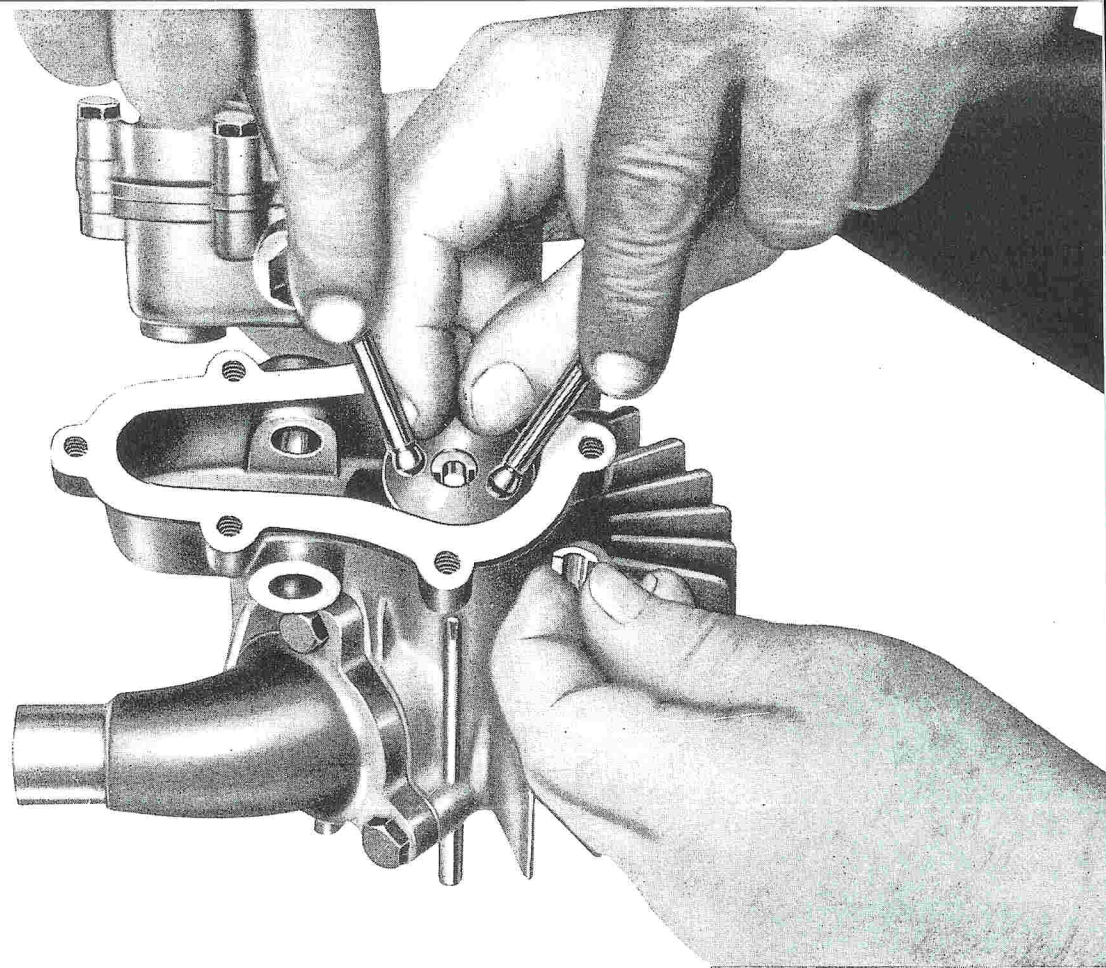


Fig. 19 - Come vengono compresse le molle per lo smontaggio

— la scorrevolezza dell'ingranaggio di terza velocità e la perfetta efficienza dell'anello Seeger che lo fissa all'albero.

Ingranaggio scorrevole.

Per seconda velocità, con tacche frontali d'innesto, prima e terza velocità; controllare che il giuoco fra forcellino di comando e cave non ecceda i mm. 0,4.

Ingranaggio libero prima velocità.

Controllare:

— la superficie interna della boccola, deve essere levigata ed esente da rigature;

— il giuoco esistente fra albero e boccola non deve eccedere i mm. 0,12. Se occorre cambiare la boccola dopo pressata, verificare che il diametro sia

$$15 F7 \begin{matrix} + 0,016 \\ + 0,034 \end{matrix}$$

Dentature ingranaggi cambio.

Controllare:

— lo stato dei denti dei singoli ingranaggi, non devono esserci denti rotti o incrinati;

— lo stato delle tacche frontali, che non siano scheggiate o rotte. Se si riscontrano avarie sostituire il pezzo.

Tamburo scanalato con forcellini per comando ingranaggi scorrevoli.

Controllare:

— le due estremità del tamburo sopportate dalle boccole, devono presentarsi levigate;

— lo stato dei denti del pignoncino.

Se si ritiene necessario smontare i forcellini di comando dal tamburo occorre:

Levare:

— i fili di ferro di sicurezza;

— le viti temperate che lavorano nelle scanalature del tamburo;

— i tappi, le molle e le sfere per fermo marce. Si potranno così sfilare i due forcellini.

Verificare:

— la superficie del tamburo, deve essere levigata;

— le scanalature devono presentare i fianchi lisci;

— le viti temperate non devono essere consumate all'estremità;

— i forcellini di comando non devono essere consumati o deformati.

Montaggio

Avvertenza per il montaggio generale del cambio.

Tutti i pezzi che compongono questo gruppo vanno montati sul basamento lato destro (vedere fig. 23), eccezione fatta per l'ingranaggio presa diretta che va montato nell'apposito cuscinetto sul coperchio destro.

Montare nel cuscinetto il gruppo dell'albero primario con l'ingranaggio mobile per seconda velocità fissato dall'apposito Seeger. Appoggiare l'ingranaggio per prima velocità sul piano del basamento; prendere il gruppo tamburo forcellini, disporlo in modo che il forcellino inferiore sinistro sia a filo con l'orlo inferiore del tamburo (prima e terza velocità) e che il tappo per molla del forcellino superiore destro sia allineato col medesimo tappo del forcel-

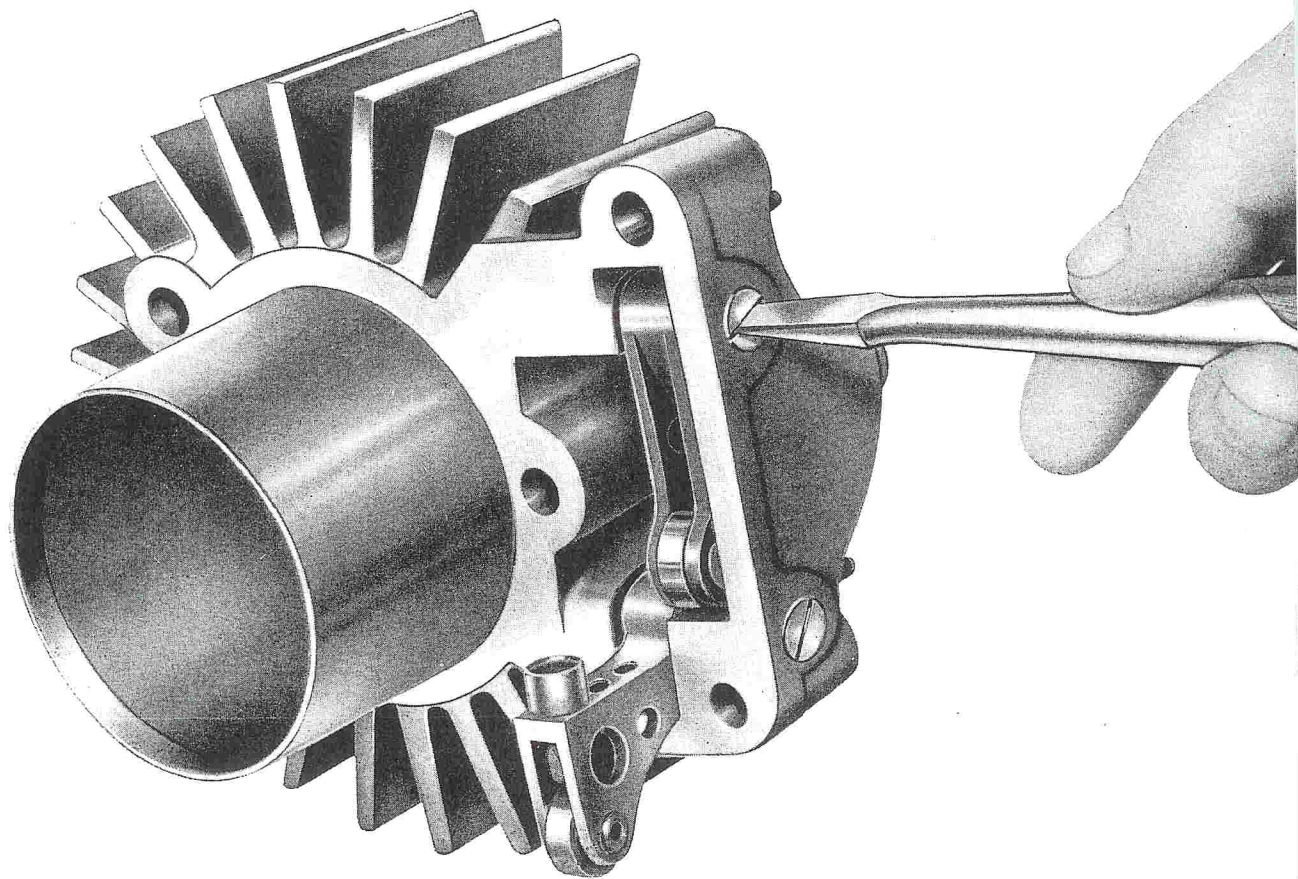


Fig. 20 - Smontaggio levette per camme

lino sinistro (in questa posizione dal piano del forcellino al piano del tamburo vi sono mm. 7 circa). Si possono così infilare nei forcellini i due ingranaggi scorrevoli; nel forcellino destro montare l'ingranaggio per seconda e quarta velocità. Nel forcellino sinistro montare l'ingranaggio per prima e terza velocità. Montare così il gruppo completo nel basamento.

Smontaggio

Vedere capitolo « Smontaggio del motore ».

Ispezione

Questo gruppo comprende:

Corpo completo del preselettore.

Controllare:

— lo stato delle due dentature speciali, ed accertarsi che il profilo della dentatura interna non abbia subito un logorio tale da formare giuoco eccessivo coi saltarelli per preselettore e che il settore della dentatura esterna non abbia preso giuoco eccessivo coll'ingranaggio del tamburello per comando forcellini;

— la centratura dell'alberino e le condizioni d'usura.

Questo gruppo comprende:

- ingranaggi elicoidali trasmissione motore-cambio;
- pignone catena;

Infilare sull'albero secondario l'ingranaggio libero per terza velocità, fissandolo coll'apposito Seeger. Dopo di questo, montare l'albero secondario nel gruppo cambio. Prima di montare il coperchio destro del cambio controllare che il piano superiore del preselettore coincida con l'apposito segno di riferimento tracciato sul coperchio (vedere A in fig. 22-24). In questa posizione il montaggio del cambio viene fatto in prima velocità.

Gruppo preselettore

Corpo interno e molla del preselettore.

Controllare:

- che la parte a contatto con la boccola nel coperchio non abbia subito rigature;
- che il carico della molla per richiamo leva cambio sia in perfetta efficienza, caso contrario sostituirla.

Saltarelli e mollette.

Controllare:

- che i saltarelli non abbiano subito usure o rigature.
- che le mollette per saltarelli non abbiano subito appiattimento.

Disco porta camma.

Osservare con una riga se i piani della camma sono perfettamente diritti.

Montaggio

Invertire le operazioni di smontaggio (vedere fig. 24).

Gruppo trasmissione

- catena di trasmissione;
- corona posteriore;
- parastrappi.

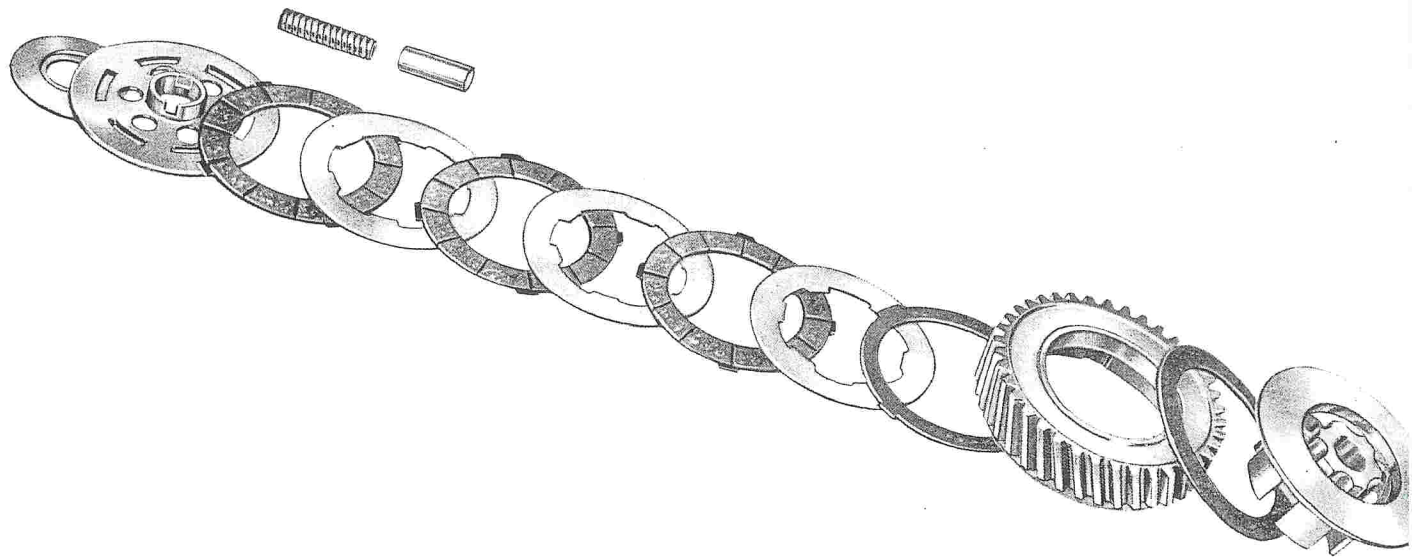


Fig. 21 - Frizione smontata, osservare l'ordine di montaggio

Smontaggio

(Vedere capitoli « Smontaggio del motore e del telaio »).

Ispezione

Pignone elicoidale motore.

Verificare lo stato dei denti, delle tre cave e del cono. La chiavella non deve presentare incrinature, deve entrare nell'apposita cava dell'asse motore senza giuoco (leggermente forzata).

Rosette Belleville.

Controllare la perfetta efficienza delle due rosette che fanno da molla sul pignone; se hanno subito appiattimento sostituirle.

Ingranaggio elicoidale di trasmissione.

Vedere capitolo « Gruppo frizione e avviamento ».

Pignone catena.

Verificare il profilo dei denti, se molto consumati sostituire il pezzo.

Ghiera di fissaggio pignone catena.

Verificare che il filetto interno sia integro.

Corona posteriore.

Verificare il profilo dei denti; se molto consumati sostituire il pezzo.

Parastrappi.

Verificare che i sette anelli in gomma che fanno da parastrappi sulla corona posteriore non siano consumati o abbiano perso la loro elasticità.

Catena di trasmissione.

Controllare lo stato dei rulli, delle piastrine e l'allungamento subito.

Per l'esecuzione di quest'ultima operazione occorre: fissare un'estremità della catena in morsa e contare il numero N dei perni. Essendo il passo, a catena nuova, mm. 12,7 la lunghezza L della catena misurata fra i centri dei due perni fissati sarà $L = (N - 1) \times 12,7$.

A catena usata, ammettendo un aumento di passo $A = \text{mm. } 0,15$, la lunghezza sarà:

$$L' = (N - 1) \times (12,7 + A) = (N - 1) \times 12,85.$$

Misurando una lunghezza maggiore di L' , occorre sostituire la catena. Quando si esegue questo, verificare accuratamente lo stato del pignone e della corona. Se questi pezzi presentassero dentature consumate, è opportuno sostituirli. La catena nuova si adatta bene solo su denti nuovi; può così accadere, se non si esegue con diligenza la verifica sopracitata, di avere pessimi risultati cambiando la sola catena.

Registrazione della tensione catena.

Occorre allentare i dadi dei due bulloni sul braccio oscillante porta ruota; indi agire sull'apposita leva quel tanto da ottenere la registrazione.

Col motomezzo sul cavalletto, la catena non deve risultare eccessivamente tesa (verificare che abbia uno scuotimento di circa mm. 30). Ciò è necessario perchè, in caso contrario, si avrebbe una tensione eccessiva quando il braccio oscillante è a metà corsa. A registrazione effettuata prima di bloccare i due bulloni assicurarsi che il disco porta ceppi e la leva di regolazione appoggino contro il braccio oscillante.

Dopo aver registrato la catena è bene controllare la registrazione del freno posteriore.

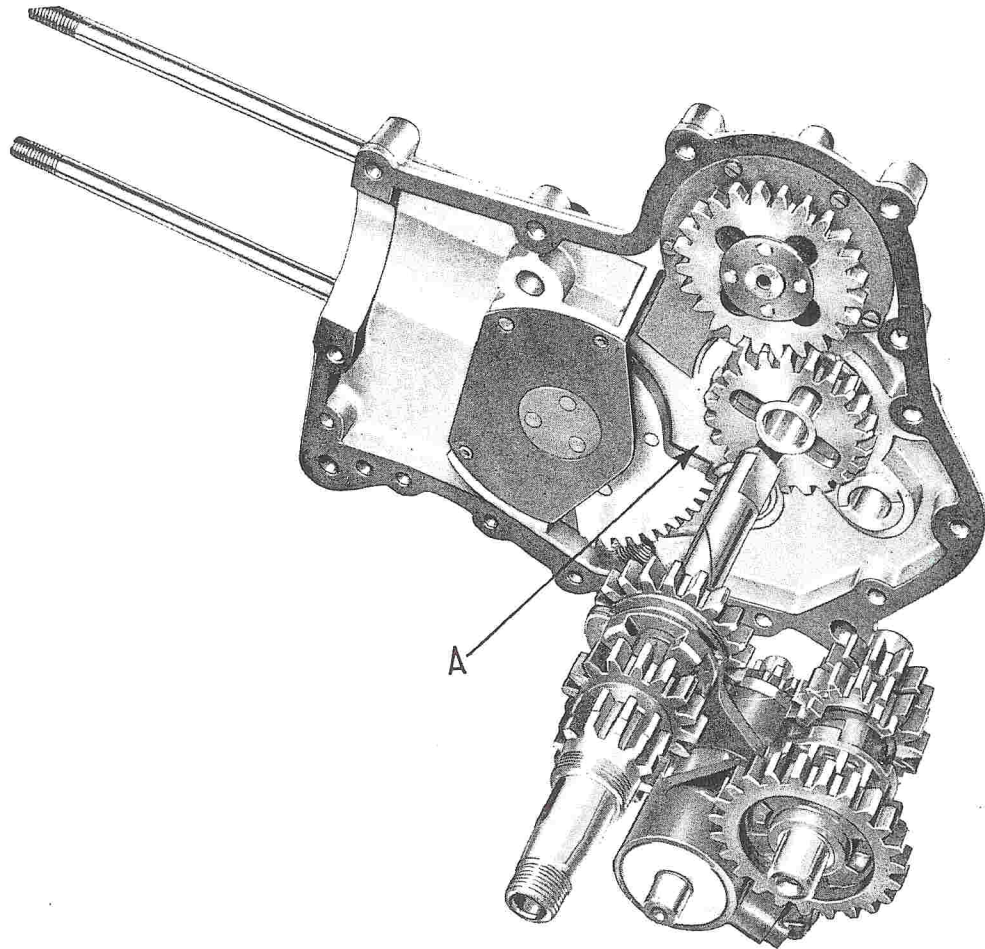


Fig. 22 - Gruppo cambio di velocità

Gruppo alimentazione e scarico

Ispezione

Serbatoio benzina.

Smontare il rubinetto benzina dal serbatoio e verificare che il forallino del tappo di chiusura serbatoio sia libero. Se il serbatoio ha delle perdite, prima di procedere alla saldatura si deve vuotarlo accuratamente, lasciare poi asciugare l'interno in modo da essere certi che sia scomparsa ogni traccia di vapori di benzina.

E' sempre prudente operare la saldatura lasciando il serbatoio aperto.

Effettuare la pulizia interna con della benzina; è bene anche introdurre nel serbatoio un pezzo di catenella che viene tenuta ad una estremità mentre si agita il serbatoio, compiendo questa operazione si riesce a staccare l'eventuale deposito formatosi sul fondo.

Rubinetto benzina.

Compiere un'accurata pulitura al filtro, mediante getto di aria compressa e controllare che la tenuta del rubinetto sia efficiente; se non lo fosse, occorre stringere leggermente le due vitine che tengono unito il manettino di comando al corpo del rubinetto, oppure smontare il manettino di comando, svitando le due vitine e controllare che la guarnizione in gomma posta nel corpo del rubinetto risulti in perfette condizioni, nel caso non lo fosse sostituirla.

Carburatore.

Tipo Dell'Orto, munito di filtro d'aria a paglia metallica.

E' stato studiato appositamente per questo motore, ed è monocomandato. Ha un sistema di frenaggio benzina atto ad ottenere una migliore polverizzazione della miscela aria-benzina. Ha pure incorporato un dispositivo per facilitare l'avviamento a motore freddo. Questo dispositivo è comandato mediante un manettino applicato sul lato destro del manubrio ed occorre agire su questo comando prima di avviare il motore; ad avviamento effettuato occorre riportare nuovamente il manettino nella posizione di riposo, altrimenti si avrebbe un eccesso di benzina che a lungo andare sarebbe dannoso per la normale lubrificazione (diluizione di lubrificante e consumo di carburante). La vaschetta a livello costante del carburatore è munita di un capace filtro a bicchiere, di facile accessibilità. Per levarlo, allentare e spingere su un fianco quel tanto da liberare il bicchiere, l'apposito volantino con tacche che lo tiene bloccato. Pulire poi bicchiere e filtro con della benzina facendo attenzione a non schiacciare o deteriorare il filtro e ad asportare l'eventuale deposito accumulato sul fondo del bicchiere.

Regolazione normale

Getto d'avviamento	N. 80
Diffusore	mm. 19
Polverizzatore	260 B
Getto massimo	Estivo 85/100 Invernale 90/100
Getto minimo	40/100
Pistone	N. 55
Spillo D. 1	Il tacca

(Per la numerazione delle tacche la partenza s'intende dall'alto dello spillo).

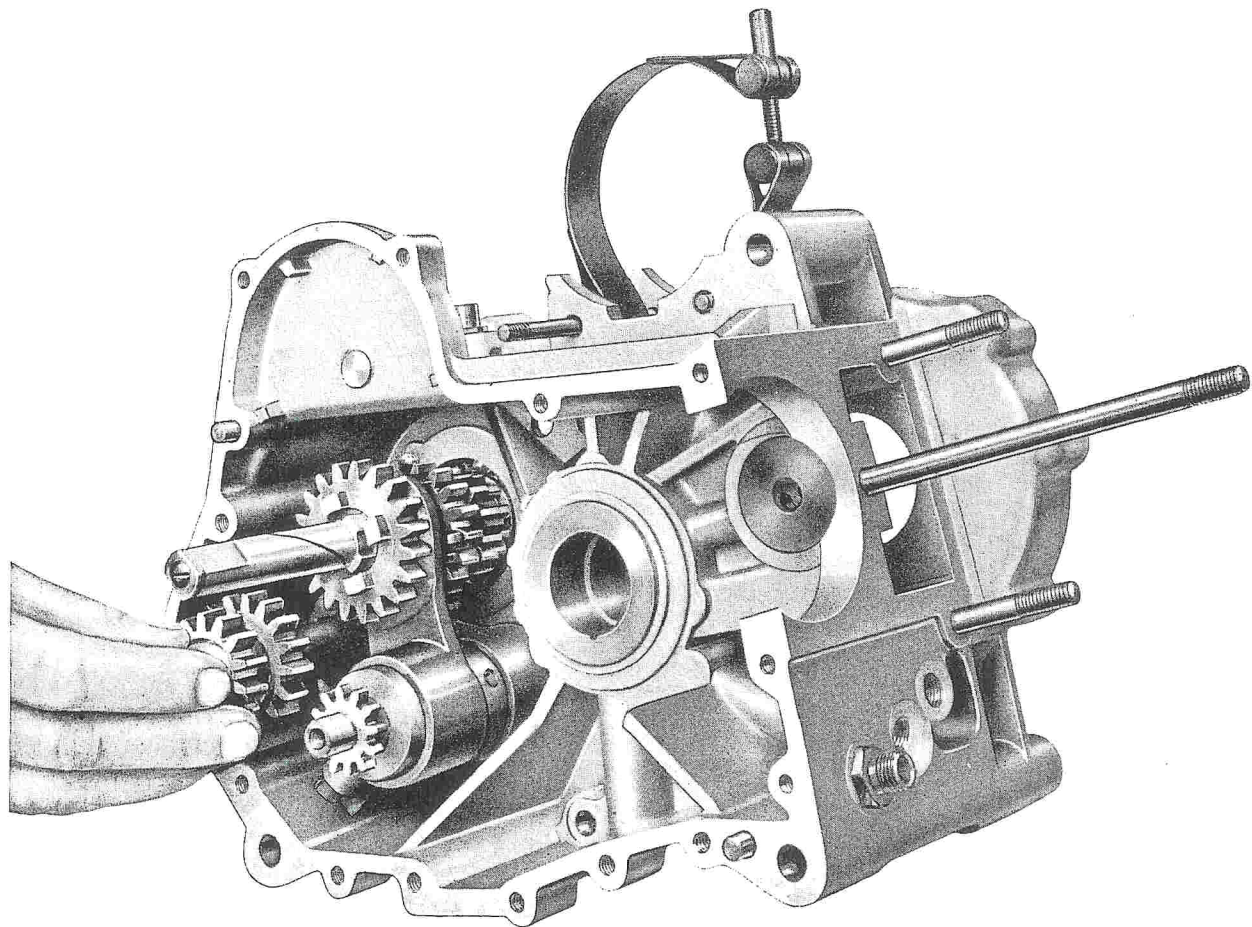


Fig. 23 - Come viene montato il cambio

Regolazione del massimo e del passaggio

Si effettua agendo sul diametro del getto (sostituendo quest'ultimo con uno avente numerazione superiore o inferiore) e sulla posizione dell'astina. Aumentando il numero del getto e alzando l'astina si arricchisce il titolo della miscela, il contrario avviene diminuendo il getto e abbassando l'astina.

Sono indizi di miscela grassa: consumo eccessivo, isolante della candela di colore scuro fuliginoso.

Sono indizi di miscela magra: starnuti al carburatore, candela secca con isolante di colore grigio chiaro.

Si ricordi che diminuendo la temperatura ambiente, occorre arricchire la miscela; viceversa occorrerà impoverirla se aumenta la temperatura. Con benzina pesante è necessario aumentare il numero del getto ed alzare l'astina.

Per compiere queste regolazioni, è bene levare il carburatore dalla macchina (vedere il capitolo « Smontaggio del motore dal telaio »).

Regolazione del minimo

Va effettuata a motore caldo. Si eseguisce agendo su due viti: una orizzontale posta subito dopo il diffusore regola il titolo del minimo.

Avvitando questa vite nella sua sede la miscela si arricchisce e viceversa. L'altra vite inclinata rispetto all'asse del corpo del carburatore, regola la posizione di « tutto chiuso » della valvola.

Regolare prima la vite inclinata in modo che col comando tutto chiuso il motore possa girare ancora a basso regime. Avvitare poi o svitare, secondo i casi, la vite orizzontale fino ad ottenere il minimo desiderato. Per com-

piere questa regolazione occorre levare il coperchio laterale sinistro.

Smontaggio del carburatore

(Vedere fig. 25).

Togliere

— il bicchiere 1 con la molla di pressione e il filtro, la guarnizione è bene toglierla solo se va sostituita;

— il coperchietto con guarnizione 2, per ispezionare la vaschetta a livello costante; per effettuare questo svitare i due bulloncini di tenuta ed estrarre dalla vaschetta il galleggiante 3 mediante lo smontaggio dell'astina 4;

— il tappo con guarnizione 5, indi svitare il polverizzatore e il getto 6;

— il getto per l'avviamento con guarnizione 7;

— il getto del minimo 7 bis;

— la vite per regolazione minimo 8;

— la vite per regolazione valvola gas 9;

— la tubazione della benzina con ranelle e bullone di attacco 10.

Per la pulitura di tutti i fori si raccomanda di servirsi di getto d'aria e si sconsiglia di usare fili metallici, aghi ecc. che potrebbero alterare il diametro dei fori e rendere difficile la regolazione della carburazione.

Montaggio

Nel montaggio si faccia attenzione a non dimenticare le guarnizioni e a rimetterle nell'identica posizione che occupavano prima dello smontaggio.

Avvertenza: Dopo aver montato il carburatore sul moto-

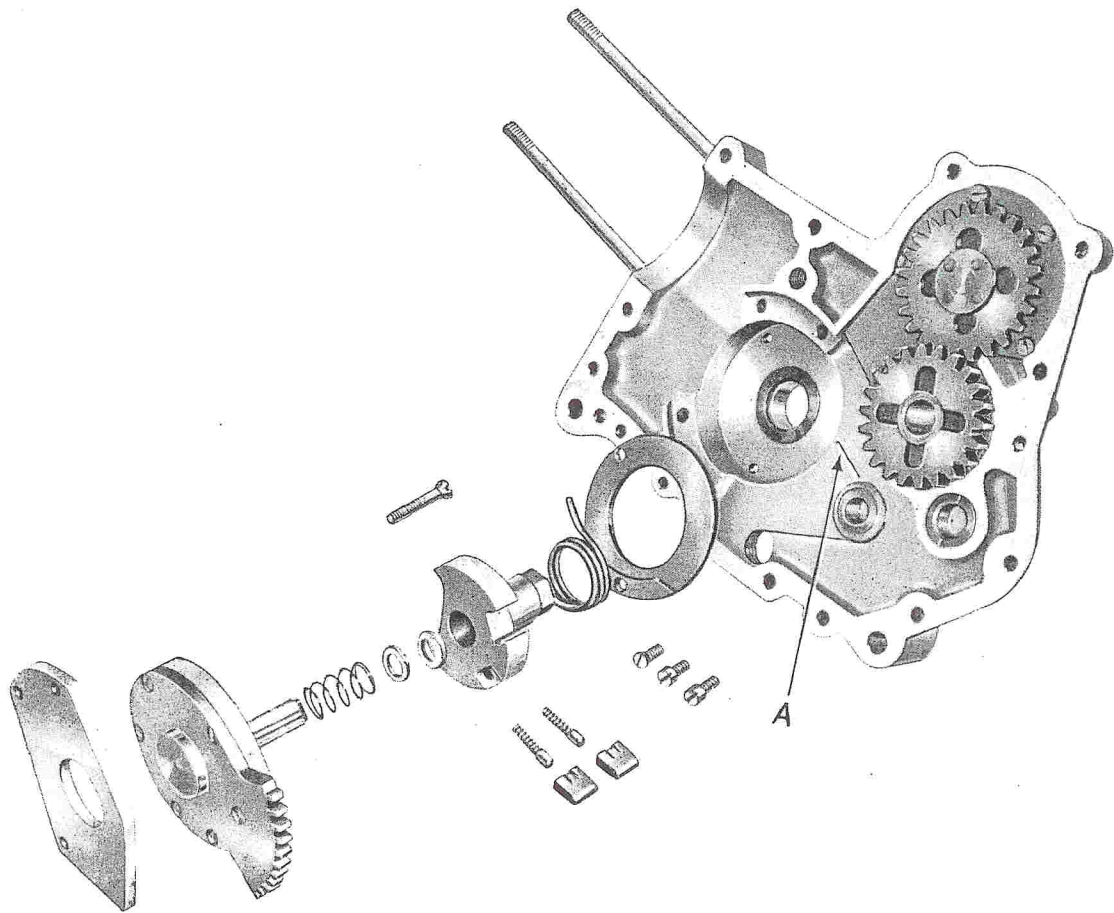


Fig. 24 - Gruppo preselettore, osservare l'ordine di montaggio

mezzo, ispezionare accuratamente che non esistano tra-
filaggi d'aria fra carburatore e pipa o fra pipa e testa; a
causa di tali trafileggi, talvolta, non si riesce ad ottenere
la regolazione del minimo.

Filtro d'aria.

Smontaggio

(Vedere fig. 25 N. 11).

Levare la guarnizione in gomma, la molla che tiene il
disco, il disco e la paglia metallica; lavare il tutto con del-
la benzina e immergere la paglia metallica in un bagno
di olio fluidissimo, lasciandola poi scolare prima di rimon-

tarla. L'efficacia del filtro diminuisce fino ad annullarsi se
non se ne cura la pulizia e la manutenzione come è sta-
to indicato sopra. Quando il filtro è molto sporco, il con-
sumo aumenta, risultando strozzata l'alimentazione d'aria.
Su questo motore il filtro è messo in una posizione al-
quanto protetta dalla polvere, fango e acqua.

Silenziatore con tubo di scarico.

Per pulire il silenziatore è bene riempirlo con una solu-
zione al 20% di soda caustica bollente. Dopo un'ora cir-
ca vuotare il silenziatore, indi riempirlo con acqua bollente
agitandolo fortemente prima di vuotarlo.

Gruppo lubrificazione

Per la lubrificazione del motore si raccomanda di usare
il seguente olio:

sotto i 10° Shell X-100 SAE 30

sopra i 10° Shell X-100 SAE 40.

Ispezione

Serbatoio dell'olio.

Verificare che non vi siano perdite; pulire con benzina
l'interno del serbatoio e asciugare con cura.

Levare il filtro, indi pulirlo accuratamente lavandolo con
benzina.

Tubazioni

Vanno lavate con benzina e soffiate con getto di aria com-
pressa.

Bulloni cavi.

Controllare che la tenuta sia perfetta. Ciò ha molta im-
portanza perchè da chiusure difettose la pompa può aspi-
rare aria rendendo normalmente gravi inconvenienti.

Pompa olio e valvolina automatica.

Per lo smontaggio dal basamento (vedere capitolo
« Smontaggio del motore »).

Smontaggio valvolina automatica (ved. fig. 26).

Levare la copiglia e sfilare la valvolina dall'interno.
Fare attenzione a non manomettere la molletta che è appo-
sitamente tarata per il normale passaggio dell'olio.

Smontaggio pompa olio (ved. fig. 26).

Levare:

- la chiavella per ingranaggio pompa;
- le due viti di tenuta corpo pompa;

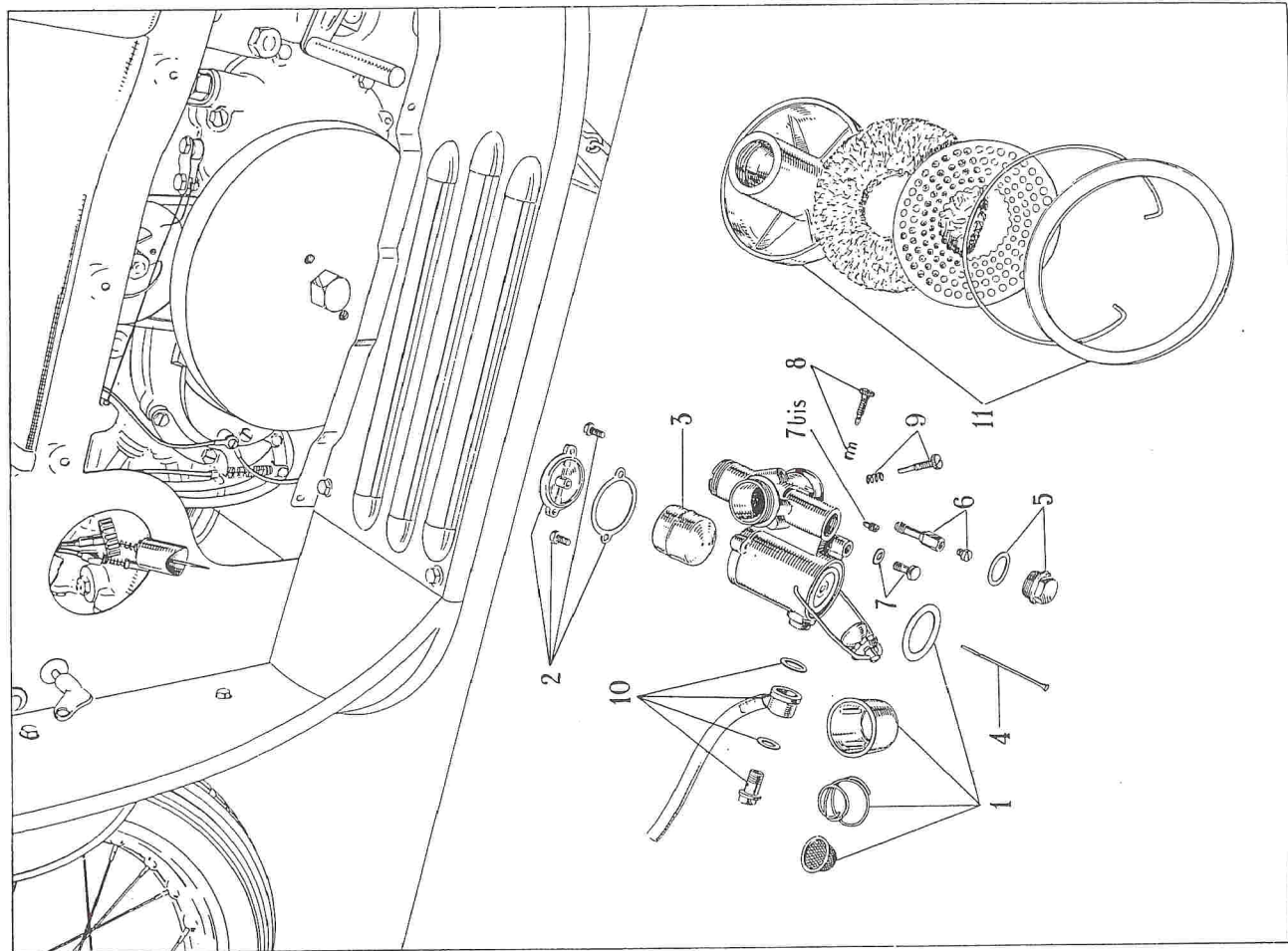


Fig. 25 - Carburatore e filtro d'aria smontati

- il corpo pompa di mandata;
- l'ingranaggio libero per pompa di mandata;
- il distanziatore con montato l'alberello dentato, da questo, estrarre l'ingranaggio ricupero olio con relativa chiave, liberare poi l'alberello dal distanziatore;
- l'ingranaggio libero dal corpo pompa di ricupero.

Ingranaggi.

Verificare lo stato dei denti.

Corpo pompa di mandata.

E' costruito in bronzo. Dopo averlo accuratamente pulito con benzina e soffiato con getto d'aria si effettuino i seguenti controlli:

Verificare:

- gli alloggiamenti dei due ingranaggi. A pezzo nuovo il diametro è mm. $16H8 \begin{smallmatrix} 0 \\ +0,027 \end{smallmatrix}$. Giuoco massimo mm. 0,12 circa;
- il supporto cilindrico dell'alberello. A pezzo nuovo il diametro è mm. $8H7 \begin{smallmatrix} 0 \\ +0,015 \end{smallmatrix}$. Giuoco massimo millimetri 0,1 circa;
- il piano, deve essere perfettamente lucido.

Distanziatore per pompa.

E' costruito in bronzo.

Verificare:

- i piani, devono essere perfettamente lucidi;
- il foro che permette il passaggio dell'alberello. A pezzo nuovo presenta un diametro di mm. $8H7 \begin{smallmatrix} 0 \\ +0,015 \end{smallmatrix}$.

Riscontrando un giuoco superiore a mm. 0,1 sostituire il pezzo.

Alberello dentato.

Verificare:

- il filetto, deve essere integro;
- la superficie conica per tenuta ingranaggio, deve essere levigata e priva di rigature;
- i denti dell'ingranaggio;
- la superficie cilindrica d'appoggio, deve essere levigata.

Essendo il pezzo costruito in acciaio l'usura è minima; eventuali giuochi che si riscontreranno saranno dovuti alle usure degli appoggi in bronzo.

Corpo pompa di ricupero.

E' costruito in bronzo. Dopo averlo accuratamente pulito con benzina e soffiato con getto d'aria si effettuino i seguenti controlli:

Verificare:

- gli alloggiamenti dei due ingranaggi. A pezzo nuovo il diametro è mm. $16H8 \begin{smallmatrix} 0 \\ +0,027 \end{smallmatrix}$. Giuoco massimo millimetri 0,12 circa;
- il foro per supporto alberello. A pezzo nuovo il diametro è mm. $8H7 \begin{smallmatrix} -0 \\ +0,015 \end{smallmatrix}$. Giuoco massimo mm. 0,1 circa;
- il piano deve essere perfettamente lucido.

Montaggio

Nel montaggio fare attenzione che i piani d'unione della pompa siano pulitissimi e che le viti di chiusura sia-

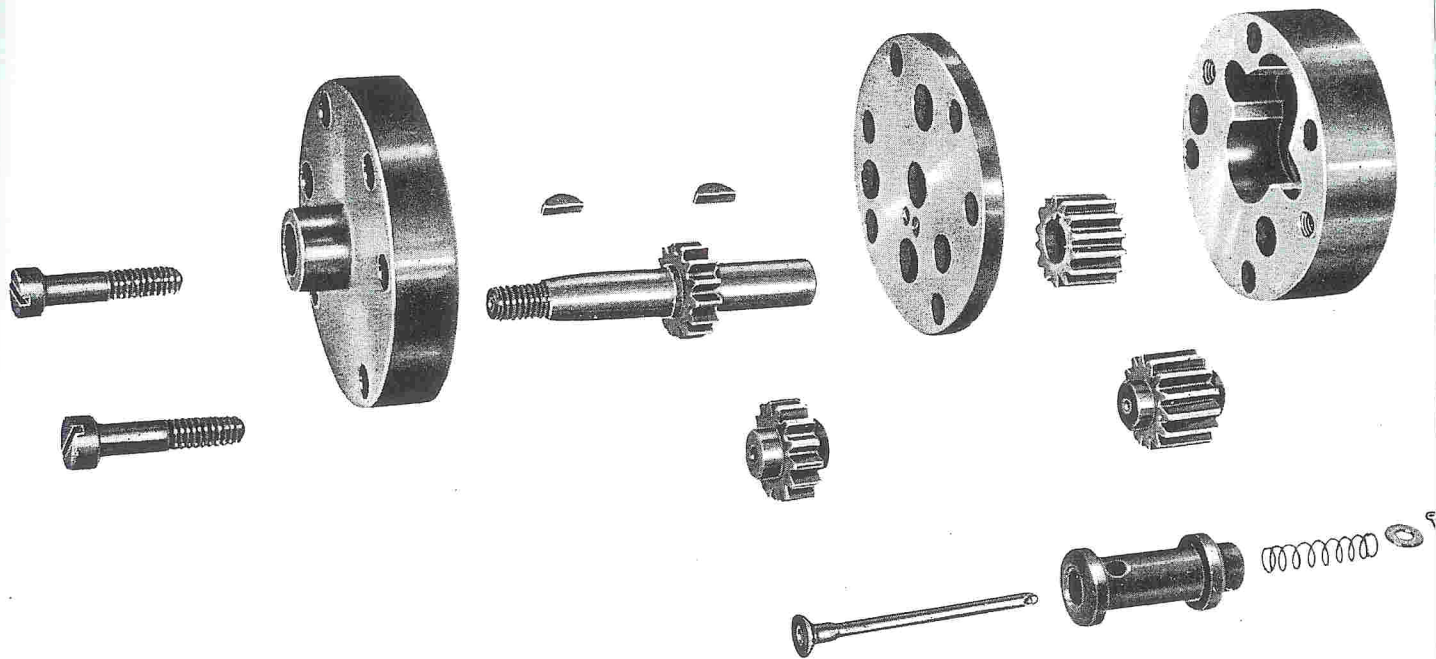


Fig. 26 - Pompa olio e valvolina automatica smontate

no ben avvitate. La pompa deve essere a tenuta perfetta, perchè, in caso contrario, può aspirare aria e quindi lavorare in cattive condizioni di riempimento, fornendo una circolazione difettosa.

Circolazione dell'olio.

Prima di montare la pompa sul basamento è conveniente

mettere un po' d'olio nei fori che servono per il passaggio dell'olio praticati sulla parte posteriore della pompa. Per assicurarsi in marcia che l'olio circoli regolarmente è bene toccare le pareti del serbatoio, devono essere tiepide dopo alcuni minuti di marcia.

Gruppo accensione

L'accensione è assicurata dalla bobina - spinterogeno alimentata dalla batteria o dalla dinamo.

Ispezione

Per quello che concerne il complesso rottore vedere capitolo « Messa in fase del motore ».

Bobina d'accensione.

Se da controllo risultasse non efficiente è bene farla riparare da officine appositamente specializzate.

Cavo della candela.

Verificare le condizioni della superficie isolata. Se si riscontrano zone consumate o tagliate dove possono verificarsi scariche a massa (causanti colpi mancati al motore) sostituire il cavo.

Candela.

Verificare:

— lo stato dell'isolante, se si riscontrano crepe o rotture sostituire la candela;

— la distanza fra gli elettrodi deve essere di mm. 0,6. Per controllare la tenuta della compressione, si versi un po' d'olio fra l'isolante e l'esagono esterno della candela e si osservi, mentre il motore funziona, se si scorgono bollicine nell'olio, in tal caso sostituire la candela.

Per pulire la candela si usi benzina pura e spazzolino.

È bene non cambiare il tipo della candela prescritta.

Si ricordi che molti inconvenienti al motore possono essere evitati con l'uso costante di un tipo adatto di candela.

Montaggio generale del motore

Per procedere al montaggio del motore disporre prima montati i singoli gruppi come si erano ottenuti dallo smontaggio generale. Si invertano poi le operazioni di smontaggio.

Nel montare la dinamo occorre ricordare che una tensione eccessiva della cinghia potrebbe compromettere la durata del cuscinetto; occorre pure osservare che dal piano esterno della puleggia al piano interno del volano ri-

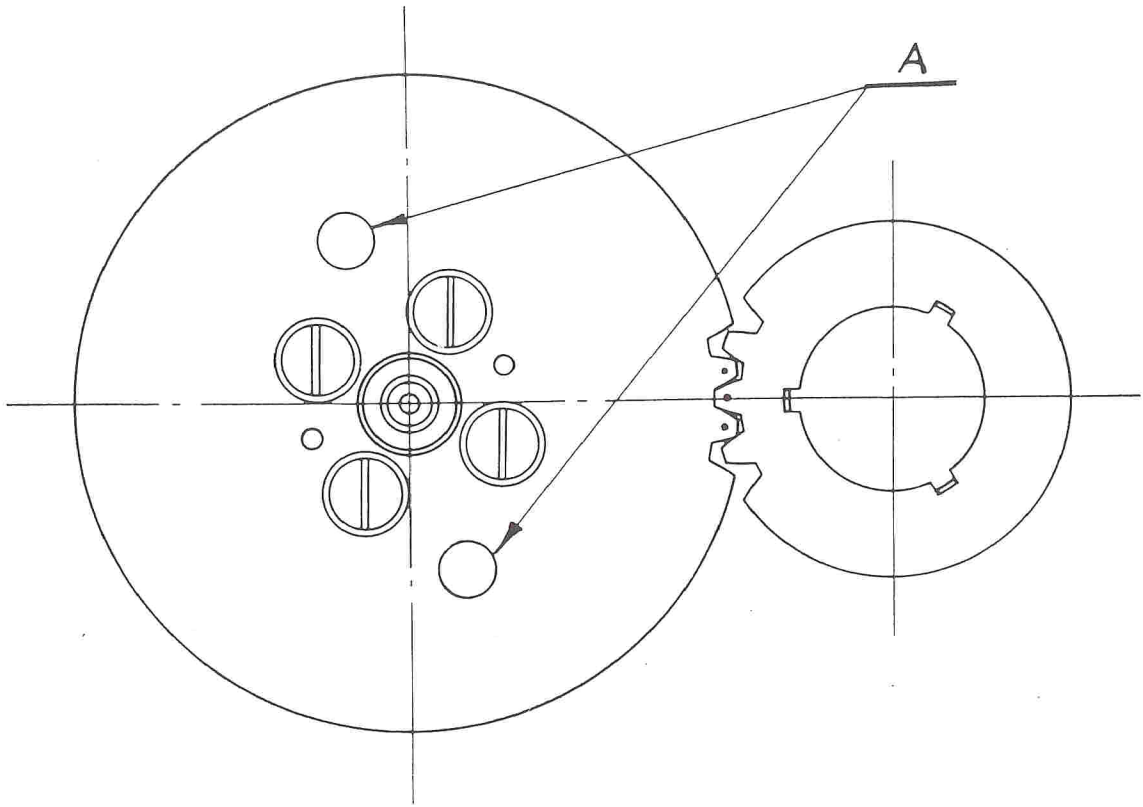


Fig. 27

sulti una distanza di mm. 1,5.

Fare attenzione a rimettere esattamente i fili della dinamo da dove sono stati tolti, e precisamente:

i due fili bianchi con occhio sotto l'apposita vite; il filo nero con forchetta sotto la vite speciale che non può essere smontata completamente.

Messa in fase del motore

Per la messa in fase del motore si devono eseguire le seguenti due operazioni:

Messa in fase della distribuzione (1^a operazione).

Quando non si è operata la sostituzione di nessun ingranaggio della distribuzione, la messa in fase è facilitata dai segni tracciati sui denti degli ingranaggi.

Il dente segnato del pignone asse motore deve entrare fra i denti segnati dell'ingranaggio dell'albero camme (ved. fig. 27). Nella sede, vicino al dente segnato del pignone motore deve venire montata la chiavella dell'albero motore.

Dopo di questo, occorre montare il coperchio sinistro con incorporato il gruppo del ruttore; indi montare il volano.

Registrare i bilancieri in modo che il giuoco sia di circa mm., 0,20 per entrambe le valvole; questo si compie con il pistone a punto morto superiore con valvole chiuse e precisamente a fine fase di compressione. Indi, dopo aver fatto compiere quasi un giro al volano, verificare che la valvola di aspirazione incominci ad aprire, quando la freccia sul volano dista in anticipo mm. 22 circa (misurati sulla periferia del volano) dalla freccia tracciata sul coperchio del basamento (ved. fig. 28); messa così a punto l'aspirazione, anche lo scarico si trova in fase.

Il coperchio lato sinistro va montato durante la messa in fase del motore; i due coperchietti sulla testa e la candela vanno montati dopo aver effettuato la messa in fase del motore. Verificare che i piani di unione basamento, coperchi, ecc. siano puliti e che le guarnizioni siano in perfette condizioni.

Qualora, da controllo effettuato, occorra sostituire l'ingranaggio delle camme o il pignone motore, è bene segnare provvisoriamente un dente del nuovo ingranaggio copiando il più possibile i segni di riferimento dell'ingranaggio vecchio. Montare provvisoriamente l'ingranaggio sostituito, il coperchio, il volano e controllare (come già spiegato) se la valvola d'aspirazione è in fase. Se non lo fosse occorre anticipare o ritardare di un dente o più il nuovo ingranaggio fino ad ottenere la giusta apertura della valvola.

Se risultasse che lo spostamento di un dente o più non risolve completamente la fasatura occorre spostare il pignone motore agendo sulle apposite tre cave: queste servono per spostare il pignone di una porzione inferiore a un dente in modo da ottenere la perfetta fasatura.

Registrazione fra bilancieri e astine.

Si effettua a motore freddo. Servendosi della pinza con chiave speciale (data in dotazione) e di cacciavite si sblocca il controdado e si avvita o si allenta la vite con nicchia che agisce sulla pasticca dell'astina. Nel registrare occorre lasciare non più di 5/100 di giuoco.

A registrazione ottenuta, tenendo ben ferma la vite si blocca il controdado.

N.B. — Controllare nuovamente a lavoro ultimato che

- A - Posizione della freccia tracciata sul coperchio del basamento
- B - Posizione della freccia tracciata sul volano
- C - Senso di rotazione del volano

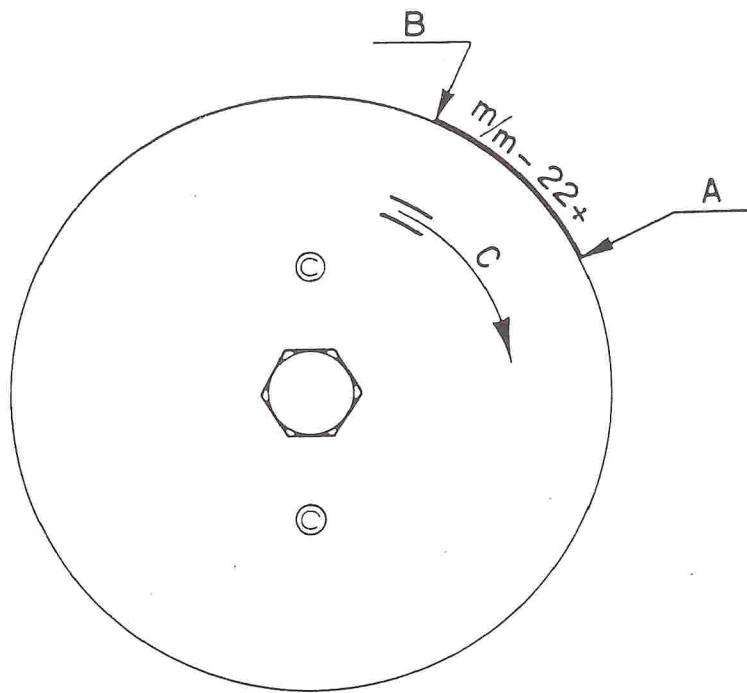


Fig. 28

le viti non puntino sulle astine: può accadere che nel bloccare il controdado quest'ultimo trascini la vite variandone la registrazione. La registrazione va fatta con il pistone a punto morto superiore con valvole chiuse e precisamente a fine fase di compressione.

Messa in fase dell'accensione (II^a operazione).

Prima di passare alla messa in fase, è bene controllare la perfetta efficienza del ruttore.

Verificare l'apertura dei contatti la quale deve risultare di mm. $0,4 \div 0,45$. Qualora questa dovesse risultare maggiore o minore passare alla sua registrazione procedendo come segue: allentare di mezzo giro la vite che blocca la squadretta porta contatto fisso, spostare la squadretta girando leggermente l'apposita vite eccentrica per ottenere la prescritta apertura dei contatti, bloccare nuovamente la squadretta mediante la chiusura dell'apposita vite. Effettuare questa registrazione colla camma del ruttore in posizione di massima apertura.

Verificare lo stato della superficie dei contatti: essa deve risultare piana e pulita (non ossidata), se occorre ravvi-

varla usare apposita limetta a taglio finissimo. Qualora occorresse smontare o sostituire il martelletto fare attenzione a non modificare la curva della molletta di richiamo che è stata tarata in fabbrica.

In occasione del controllo dell'apertura dei contatti, procedere alla lubrificazione (mediante oliatore) del feltrino della camma e del perno del martelletto. Per evitare che l'eccesso di olio vada ad imbrattare i contatti del ruttore si raccomanda di non esagerare nella lubrificazione.

Messa in fase.

Allorchè il motore è circa a fine fase di compressione con il pistone in prossimità del punto morto superiore, a valvole chiuse e col comando anticipo in posizione « tutto anticipato » i contatti del ruttore devono cominciare ad aprirsi; ciò, deve avvenire esattamente quando il segno tracciato sul volano si trova in direzione della freccia segnata sul coperchio del basamento. Se questo non avviene, occorre spostare l'apposita camma del ruttore per ottenere la registrazione.

Da ultimo montare la candela e i due coperchietti sulla testa.

Prova del motore

Effettuata la revisione generale è consigliabile, ove sia possibile, la prova al banco del motore.

Se si è operata la sostituzione del pistone e l'alesatura del cilindro occorre rodare il motore, cioè, farlo funzionare con poco carico al freno, per circa tre ore, al regime progressivamente crescente da 1000 a 4000 giri circa.

Si provi quindi brevemente la potenza massima: al regime di 5000 giri si devono ottenere circa CV 7,5. Si raccomanda vivamente di non forzare il motore revisionato

prima che il veicolo abbia percorso circa 1500 km., e di non esagerare nei primi 500 km. nella rotazione del motore avendo l'avvertenza di non aprire più di metà il comando gas.

Se non si dispone di banco prova si abbia cura di compiere il rodaggio sul veicolo, attenendosi alle avvertenze sopra esposte.

Si raccomanda di sostituire il lubrificante e di lavare bene i filtri dopo i primi 500 km.

TELAIO

Smontaggio del telaio

Per procedere allo smontaggio del telaio così come si trova dopo aver tolto il motore (vedere fig. 29) si opera come segue:

Smontaggio della parte centrale del telaio.

Levare:

- la sella, la batteria e la scatola del regolatore, svitando i rispettivi bulloni e dadi di fissaggio con chiave da 9 - 10 - 14;
- il serbatoio dell'olio, svitando con chiave a tubo da 14 i quattro dadi che lo tengono unito al telaio;
- la messa in moto svitando il bulloncino che fa da ingrassatore con chiave da 11.

Smontaggio della parte posteriore del telaio.

Levare:

- la ruota posteriore con chiave da 17;
- il fanalino posteriore col rispettivo cavo;
- il galletto di regolaggio ammortizzatore coll'apposita molla;
- il parafango posteriore, svitando i quattro bulloncini esterni di tenuta e i due interni sul lato destro, tutto con chiave da 10;
- il mozzo posteriore, dopo aver tolto la copiglia, il dado sul perno centrale (con chiave da 22), l'ingranaggio catena, l'asta di comando freno (con chiave da 10) e allentato i due bulloni centrali (con chiave da 14). Per ultimo, battere da destra verso sinistra quel tanto da estrarre il complesso del mozzo (vedere fig. 30);

- i due bracci posteriori, destro e sinistro togliendo il blocchetto di gomma per fermo forcellone oscillante e svitando i bulloni di tenuta bracci con chiave da 17;
- il molleggio posteriore, svitando per primo con chiave da 10 il bulloncino per tenuta ghiera di registro, indi svitare sul lato sinistro con chiave da 32 e destro con chiave da 26 i dadi di fissaggio perno del forcellone oscillante; mediante l'apposito quadro svitare e sfilare il perno centrale del forcellone, picchiando sul lato destro e facendo forza se questo oppone resistenza. Dopo aver effettuato tutte le suddette operazioni si può levare il forcellone e il gruppo del molleggio estraendolo dall'apposito tubo di protezione.

Smontaggio della parte anteriore del telaio.

Levare:

- la tromba elettrica staccando i cavi e svitando il dado centrale d'attacco con chiave da 14;
- il manubrio coi rispettivi cavi, dopo aver staccato il comando anabbagliante svitare il tappo centrale con chiave da 22 e allentare il bullone di tenuta morsetto con chiave da 17;
- il cruscotto togliendo la trasmissione del contaghiometri, le tre viti centrali e i due bulloncini laterali con chiave da 10;
- il faro, togliendo i due cavi della bobina e con chiave da 14 i due bulloni d'attacco al telaio. Il faro viene tolto con unito tutto il complesso dei cavi;

— la ruota e il parafango anteriore mediante lo svitaggio dei rispettivi bulloni con chiave da 14 e 10;

— la forcella anteriore, sfilandola, dopo aver svitato la calotta superiore. Fare attenzione nello sfilarla a non perdere le sfere; ve ne sono 21 nella parte superiore e 21 nella parte inferiore (ved. fig. 31);

— le pedane paragambe mediante lo svitaggio dei rispettivi bulloncini con chiave da 10;

— il serbatoio della benzina, svitando i tre bulloni di tenuta sulla parte anteriore del telaio con chiave da 14 e sfilando il manettino per comando rubinetto benzina previa estrazione della molletta d'unione al corpo del rubinetto.

Smontaggio, controllo e montaggio della forcella telescopica

Smontaggio

Per primo occorre levare il tappo in alluminio su un fodero della forcella, facendo leva sul bordo del tappo, essendo internamente tenuto tramite un anello a molla. Dopo di questo, mediante chiave a tubo da 11, svitare il dado sull'asta del molleggio nell'interno del fodero, il dado con ingrassatore che tiene il perno per attacco asta con chiave da 14 il controdado e il dado sul perno del biscottino con chiave da 17 indi sfilare verso l'interno della forcella il biscottino.

Dopo aver tolta l'asta battere con mazzuola sul fondello del fodero forcella quel tanto da levarlo dal fodero essendo montato a pressione. Togliere dalla parte inferiore della forcella il tubo guida molla e la molla. Dalla parte superiore le rondelle, la boccola, l'anello di guida e gli anelli in gomma.

N.B. — Lo smontaggio è uguale per entrambi i foderi.

Ispezione

Anelli gomma.

Esaminare se gli anelli in gomma sono in perfette condi-

zioni, che non abbiano perso la loro elasticità o che abbiano subito appiattimento. Se del caso, sostituirli.

Molle.

La molla per forcella agente a compressione presenta a pezzo nuovo e scarica una lunghezza di mm. 179 ± 1 e occorrono kg. 73 ± 6 per ridurre la lunghezza a mm. 159.

Verificare (a molla scarica) l'accorciamento subito; se superiore del 3 % sostituire.

Controllare che le molle siano diritte e non presentino incrinature.

Aste.

Controllare che siano diritte. Verificare il giuoco esistente fra la bronzina pressata nel corpo dell'asta e la boccola sul perno del biscottino; tale giuoco non deve eccedere i mm. 0,2.

Forcella.

Per le misure di controllo (vedere fig. 32).

Controllare:

— il giuoco esistente fra le boccole pressate nei bracci

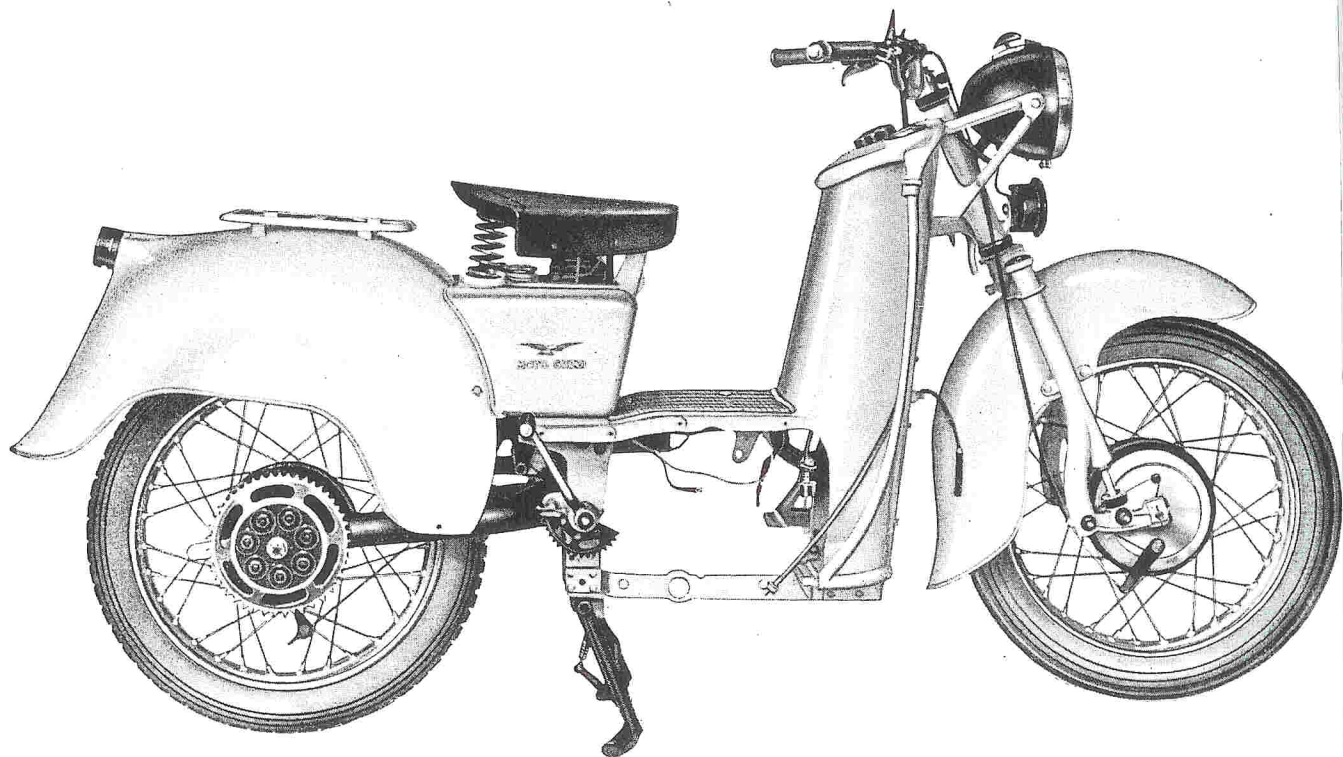


Fig. 29 - Telaio completo pronto per lo smontaggio

della forcella e i rispettivi perni posteriori dei biscottini, tale giuoco non deve eccedere i mm. 0,2;

— la calotta pressata sulla forcella, non deve presentare usure o rigature sulla superficie dove vengono montate le sfere; se del caso, sostituirla.

Biscottini.

Controllare che non vi siano incrinature, che le superfici

Smontaggio, controllo e montaggio dei mozzi e ruote

Smontaggio mozzo anteriore.

Chiudere in morsa il perno centrale dalla parte opposta al tamburo.

Togliere:

— il dado che fissa il disco portaceppi con chiave da 22, svitare il disco, indi togliere la ranella che fa da spessore, il dado che tiene il cuscinetto con chiave da 22, la molla e l'anello.

Chiudere in morsa il mozzo dal lato tamburo.

Togliere:

— il controdado e il dado di registro cuscinetto con chiave da 22, l'anello di spessore, la molla di tenuta feltro, le ranelle e il feltro.

Con martello di piombo battere sul perno centrale dalla parte opposta al tamburo per ottenere l'estrazione dal mozzo del perno e cuscinetti.

Smontaggio mozzo posteriore.

Con mazzuola d'alluminio picchiare sul perno centrale

dei due perni non presentino rigature o usure eccessive; se del caso sostituire.

Montaggio

Per il montaggio invertire l'ordine di smontaggio.

Fare attenzione nel montare i biscottini a lasciare un giuoco tale che permetta il libero movimento senza bloccare. Esaminare che non avvenga il bloccaggio delle ranelle ai bracci.

dalla parte opposta al tamburo quel tanto da estrarre il tamburo con unito il perno.

Togliere:

— dalla parte del tamburo la molla, due ranelle, il feltro, il cuscinetto a rulli e il distanziatore fra i due cuscinetti;

— dalla parte opposta al tamburo l'eccentrico con leva per regolaggio catena, la ghiera, il feltro, l'anello e il cuscinetto.

Ispezione

Verificare:

— che i cerchi non presentino ammaccature profonde o incrinature;

— che non vi siano raggi rotti o con filetto strappato. Montando dei raggi nuovi si dovrà verificare la centratura delle ruote.

Per eseguire questa operazione si proceda nel seguente modo:

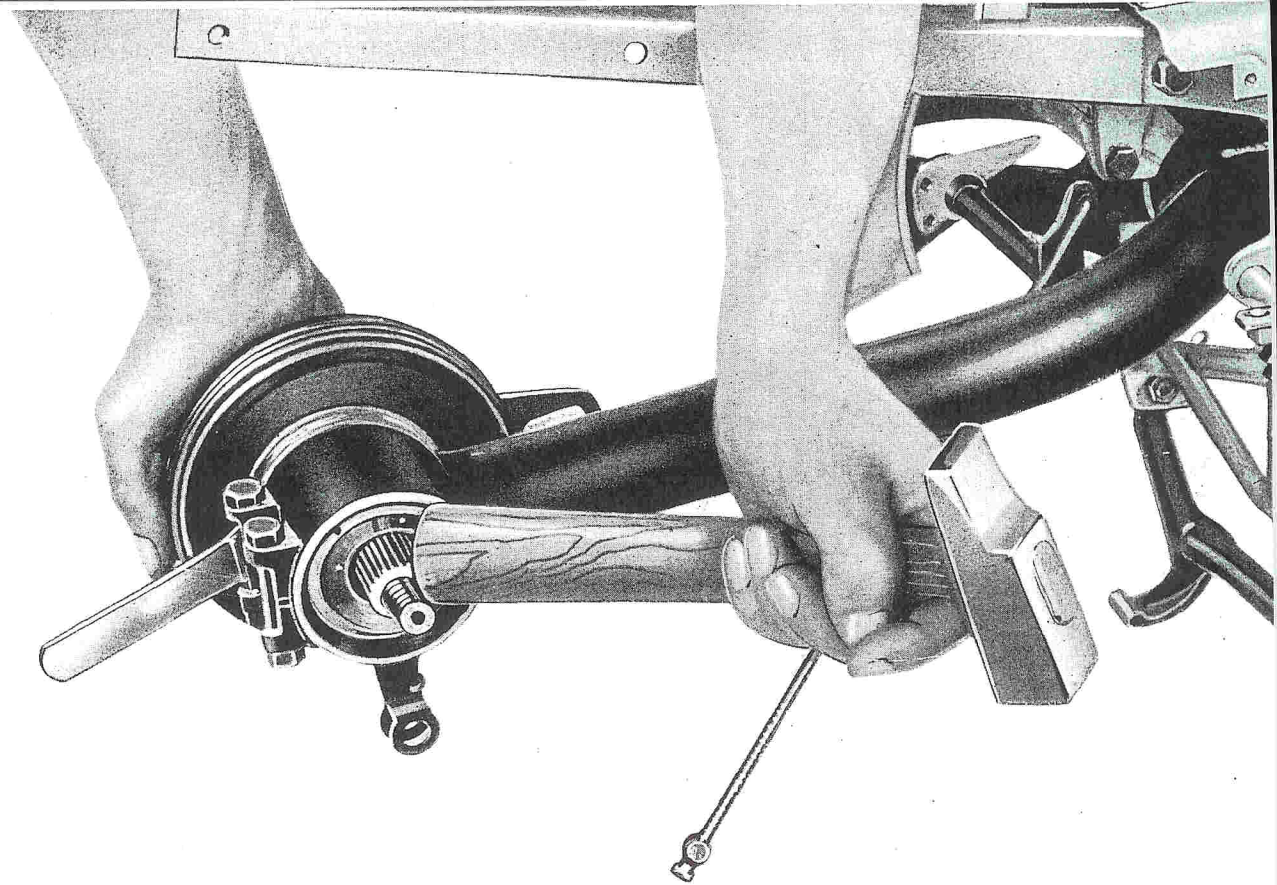


Fig. 30 - Smontaggio del mozzo posteriore

Si chiuda in morsa una forcilla appositamente costruita per tali verifiche, vi si monti la ruota e la si faccia girare controllandone gli spostamenti alla periferia in senso radiale ed assiale (laterale).

Per correggere gli spostamenti radiali occorre tirare o allentare i raggi (destri e sinistri) vicino ai punti di massimo spostamento.

Per correggere gli spostamenti laterali occorre agire tirando i raggi destri e allentando i sinistri (o viceversa). Centrare le ruote controllando le misure di fig. 33.

Tamburi freni.

Controllare:

— che non vi siano rigature profonde, se del caso sostituire;

— che la superficie interna (dove lavora il materiale di attrito) sia centrata rispetto all'asse di rotazione.

Suole per freni anteriore e posteriore.

Lo spessore a pezzo nuovo è mm. $4 \pm 0,2$ se ridotto di quel tanto che le teste dei ribattini non hanno più incassatura occorre sostituire le suole.

— Nella sostituzione delle suole occorre attenersi con accuratezza a quanto spiega l'apposito libretto edito dalla Moto Guzzi. Su questo libretto vi è spiegato chiaramente come si deve eseguire l'operazione per il perfetto incollaggio delle suole ai ceppi freno.

Verificare il carico delle molle di richiamo fra i ceppi (due anteriori, due posteriori).

La molla per ceppo freno anteriore sotto carico di kg. 5 deve allungarsi di mm. 71.

La molla per ceppo freno posteriore sotto carico di kg. 8 deve allungarsi di mm. 87.

Tolleranza di carico 10% \div .

Mozzi.

Sono a tenuta stagna, non abbisognano di lubrificazione che a lunghi intervalli. Per i cuscinetti, vedere le norme generali sul capitolo « Gruppo cuscinetti ».

Premi-stoppa.

Se non sono in perfetta efficienza sostituirli.

Montaggio

Invertire le operazioni di smontaggio. Osservare l'ordine col quale vanno montati i vari pezzi. Non esagerare nel mettere il grasso ai cuscinetti; la parte superflua potrebbe andare ad imbrattare i ceppi dei freni.

Registrazione del mozzo anteriore.

Il mozzo anteriore essendo dotato di cuscinetti a rulli conici è registrabile. Per diminuire l'eccessivo giuoco assiale occorre allentare il controdado ed avvitare il dado di quel tanto che necessita per la registrazione. Indi serrare il controdado. E' necessario (dopo bloccato il controdado) assicurarsi che la ruota giri liberamente; si è così certi che i rulli dei cuscinetti non forzano provocando resistenza al rotolamento e rapida usura dei pezzi.

Registrazione dei freni.

Per una buona registrazione occorre che vi sia un giuoco (misurato alla estremità del pedale se si tratta del freno posteriore e alla estremità della leva a mano se si tratta del freno anteriore) di mm. $15 \div 20$ prima che il materiale di attrito venga a contatto con i tamburi. Tale giuoco si regola agendo sul tenditore che si trova sull'attacco al manubrio della leva a mano per il freno anteriore. Per registrare occorre allentare il controdado, indi svitare

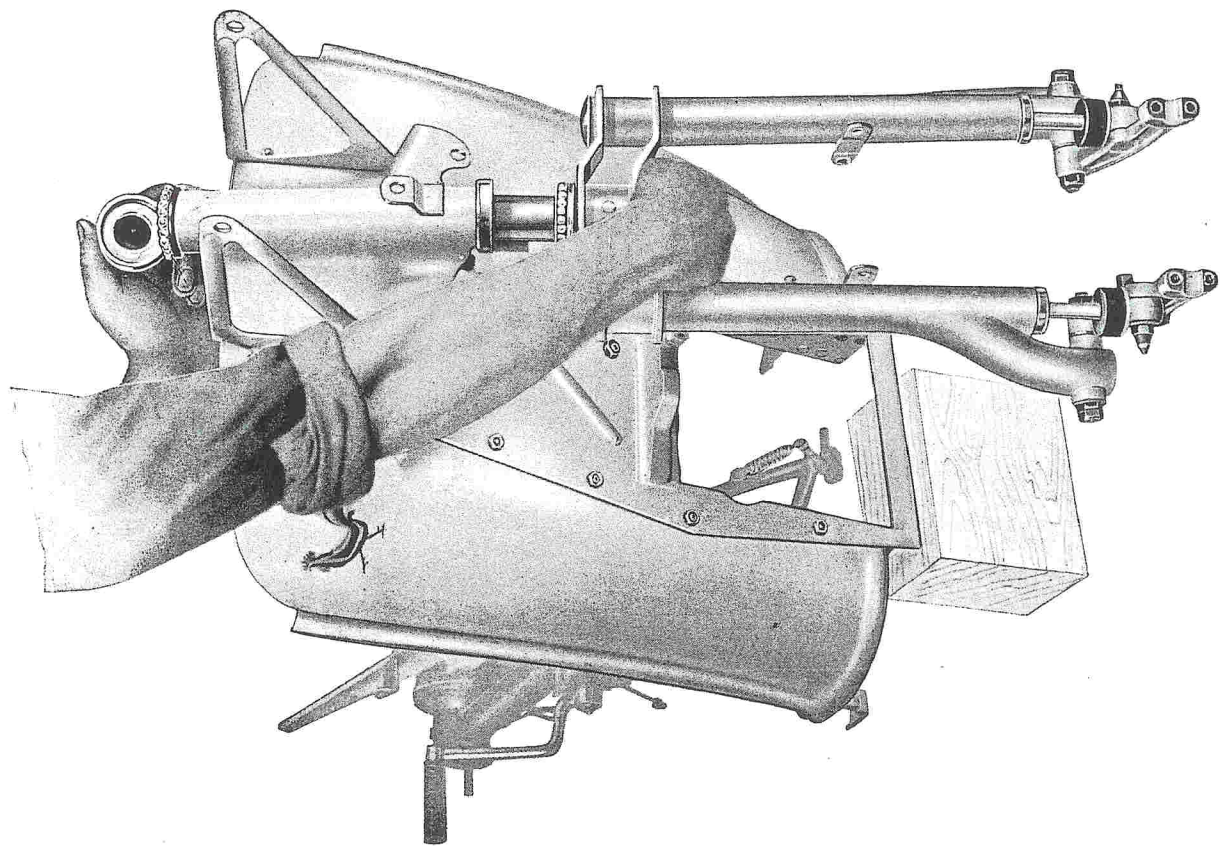


Fig. 31 - Come si smonta la forcella telescopica

o avvitare il bulloncino quel tanto che necessita per ottenere la registrazione. Ricordarsi di bloccare nuovamente il controdado a registrazione ultimata.

Per il freno posteriore, la registrazione viene fatta agen-

do sul dado avvitato al tirante e posto sulla leva per camma freno.

Per la registrazione della catena vedere capitolo « Gruppo trasmissione ».

Revisione e montaggio del telaio

Avvertenza. La revisione del telaio può distinguersi in normale ed accidentale. La prima si effettua in occasione della revisione generale della macchina, e riguarda in particolar modo le usure fra le parti fisse e mobili (boccole, perni, ecc.); la seconda si effettua quando, in seguito ad urto violento, qualche parte ha subito deformazioni permanenti.

Esporremo sotto le verifiche relative alla revisione normale e le misure di controllo per poter operare, sempre che sia possibile, la quadratura dei pezzi deformati.

Parte centrale del telaio.

Smontaggio

Vedere capitolo « Smontaggio del telaio ».

Ispezione

Gruppo sterzo.

Se si riscontra del giuoco occorre registrare.

Effettuata la registrazione, se viene riscontrato che il movimento della forcella non è libero, ma tende ad indurirsi in determinate posizioni, questo denota che le calotte o le sfere hanno subito usure.

Occorre quindi smontare il gruppo dello sterzo e sostituire i pezzi che da verifica risultassero inefficienti.

Avvertenza: Per rendere agevole il montaggio delle sfere è necessario spalmare sulle calotte del grasso consistente e

immergere nel grasso le sfere (21 inferiormente e 21 superiormente), rimangono così trattenute per adesione.

La fig. 34 dà le misure principali del telaio; dovendolo controllare dopo un urto è bene disporlo su un piano e verificare in particolar modo le misure segnate in figura. Controllare il serbatoio dell'olio, riscontrandovi perdite operare la saldatura. Levare dal serbatoio il filtro, e controllare che la rete del filtro sia in perfette condizioni, pulirla accuratamente.

Pedale d'avviamento.

Verificare lo stato della dentatura del settore, riscontrando incrinature o usure apprezzabili occorre sostituire.

Boccola per pedale avviamento.

Il diametro interno della boccola dopo pressata nel pedale è mm. $16 H 8 \begin{matrix} 0 \\ + 0,027 \end{matrix}$, controllare che non abbia subito rigature o forti usure. Se del caso sostituire.

Molla di richiamo pedale.

Controllare che non presenti incrinature o deformazioni.

Parte posteriore del telaio.

Smontaggio

Vedere capitolo « Smontaggio del telaio ».

Il telaio è composto di una parte fissa ed una parte ar-

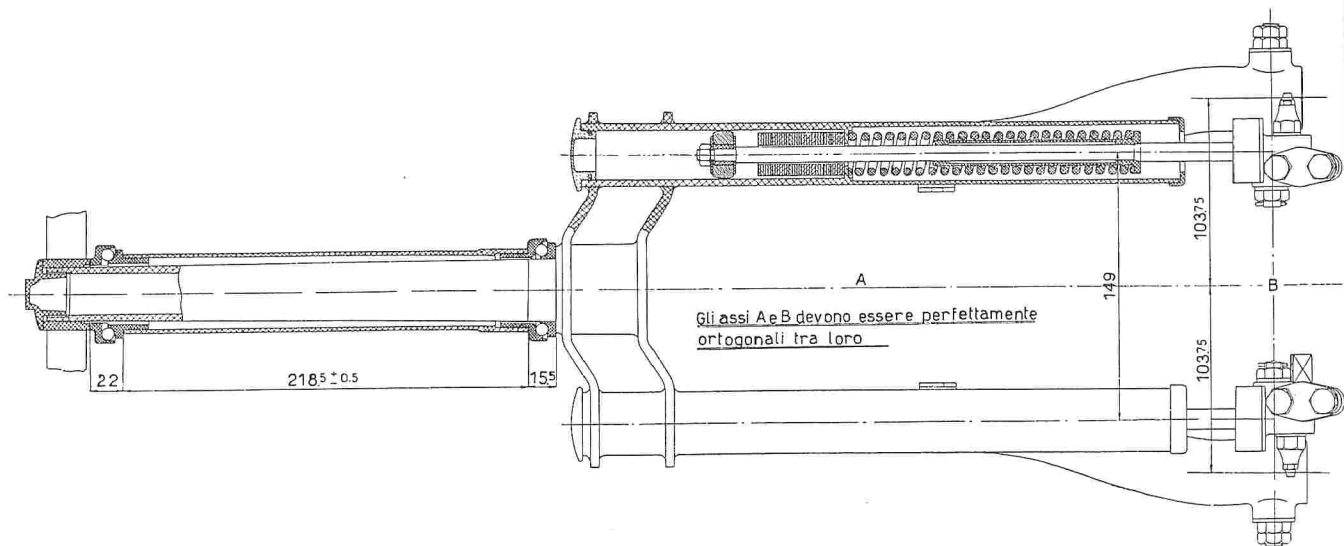


Fig. 32 - Come si presenta la forcella telescopica

tiolata rispetto al telaio centrale. Nella parte solidale al telaio centrale sono da notarsi: parafrangente e bracci fissi. Questi pezzi non esigono una particolare cura, eccettuata la conservazione della vernice.

La parte articolata comprende: il forcellone oscillante con boccole e soles per ammortizzatore.

Forcellone oscillante.

Le principali misure del forcellone oscillante sono segnate in fig. 35.

Ispezionare il giuoco esistente fra il perno e le boccole; non deve eccedere i mm. 0,25 circa. Il diametro interno delle boccole dopo pressate nel forcellone è millimetri

$$22 \text{ H } 8 \begin{matrix} 0 \\ + 0,033 \end{matrix}$$

Controllare:

— le due boccole, che non abbiano subito qualche spostamento, occorre siano perfettamente in asse col perno;

— l'usura delle soles per ammortizzatore, lo spessore a pezzo nuovo è mm. 4; se ridotto a circa mm. 2,5 sostituire. Fare attenzione che le teste dei chiodi siano ben incassate in modo da evitare rigature sulle piastre e che sulle soles non si riscontrino incrinature;

— che il nasello che appoggia sul piattello spingimolle non abbia subito usure tali da essere sostituito; in caso di sostituzione occorre schiodarlo dal forcellone.

Perno del forcellone oscillante.

Controllare:

— che le superfici a contatto colle boccole non presentino rigature o usure tali da richiedere la sostituzione;

— che il condotto per la lubrificazione non sia otturato, soffiare con aria compressa;

— che le filettature alle due estremità siano in perfette condizioni;

— che il perno sia perfettamente diritto.

Molla a balestra per ammortizzatore.

Verificare che non vi siano rotture o incrinature, che la molla non abbia subito eccessivo cedimento, in caso contrario sostituire.

Pacco molle.

Il pacco è composto da una molla grande che ha nell'interno una molla piccola.

Diamo qui appresso le lunghezze e i carichi:

Molla grande. Lunghezza a pezzo nuovo e scarico millimetri $138,5 \begin{matrix} 0 \\ + 2 \end{matrix}$. Occorrono kg. 360 ± 20 per comprimere la molla di mm. 10.

Molla piccola. Lunghezza a pezzo nuovo e scarico millimetri $90 \pm 2,5$. Occorrono kg. 210 ± 12 per comprimere la molla di mm. 10.

Controllare che le molle non siano incrinare o abbiano subito eccessivi cedimenti, se del caso sostituire.

Montaggio

Per il montaggio invertire le operazioni di smontaggio.

Parte anteriore del telaio.

Smontaggio

Vedere capitolo « Smontaggio del telaio ».

Ispezione

Per il gruppo faro, pulsante e tromba elettrica vedere capitolo « Gruppo impianto elettrico ».

Serbatoio benzina.

Vedere capitolo « Gruppo alimentazione e scarico ».

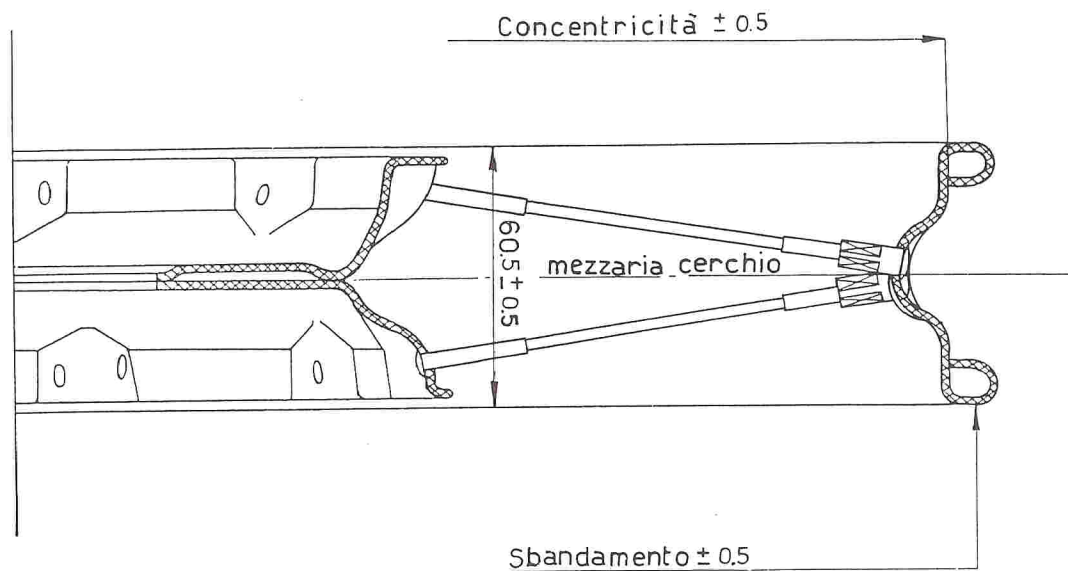


Fig. 33 - Schema ruote

Manubrio.

Controllare:

— che sul morsetto per attacco manubrio non vi siano incrinature;

— che la parte filettata del tappo per attacco manubrio, del bullone per tenuta morsetto e dei bulloncini per rego-
lleggio comandi sia in perfette condizioni.

Parafango, pedane e coperchi laterali.

Tutti questi pezzi non esigono una particolare cura se si
eccettua la conservazione della vernice.

Cruscotto.

Sul cruscotto vi è incorporato il contachilometri. Se da
controllo risultasse difettoso si consiglia di non mano-
metterlo. Far eseguire la riparazione da officine apposi-
tamente attrezzate.

Gruppo impianto elettrico

(vedere schema impianto elettrico)

L'energia a tutti i servizi elettrici viene fornita dalla di-
namo o direttamente o indirettamente mediante la bat-
teria, alla cui ricarica provvede la dinamo stessa.

Tra la dinamo e l'impianto elettrico è inserito l'interrut-
tore-regolatore di tensione, da cui dipende il regolare
funzionamento dell'impianto.

Regolatore di tensione - Dinamo

Si raccomanda la massima attenzione nel collegare cor-
rettamente i morsetti dell'interruttore-regolatore secondo
lo schema allegato, onde evitare di danneggiarlo. In caso
di avaria non toccare il regolatore ma rivolgersi ad elettri-
cisti debitamente autorizzati dalla casa costruttrice. Quan-
do viene innestata la chiave d'accensione si accende la
lampada spia sul faro; a bassi giri del motore questa de-
ve rimanere accesa, mentre a giri più elevati si deve spe-
gnere. Ciò indica che la dinamo dà corrente regolare.

Qualora la lampada spia non si accenda quando viene in-
nestata la chiave dell'accensione, verificare se la lampada
è bruciata. Se l'inconveniente non dipende dalla lampada
potrebbe essere causato da un guasto dell'interrutto-

re di minima che fa parte del regolatore di tensione. Oc-
corre allora staccare la connessione che collega il D +
della dinamo col D + dell'interruttore-regolatore, per
evitare danni alla dinamo ed alla batteria.

La connessione verrà ricollegata solamente dopo aver ri-
parato l'interruttore. Se con motore funzionante a regime
normale la lampada spia rimane accesa le cause possono
essere: contatti dell'interruttore di minima che non si chi-
udono; spazzole della dinamo che non assicurano più il
contatto col collettore; dinamo guasta.

Ogni 10.000 Km. circa è bene verificare la dinamo con-
trollando le spazzole; queste devono scorrere liberamente
entro le loro guide, se sono sporche occorre pulirle e se
consumate sostituirle. Il collettore se è annerito pulirlo con
benzina (non usare petrolio nè carta smeriglio anche se di
grana molto fine).

I cuscinetti a sfere di supporto non abbisognano di lu-
brificazione che a lunghi intervalli.

Faro.

E' a perfetta tenuta d'acqua: ciò rende praticamente su-

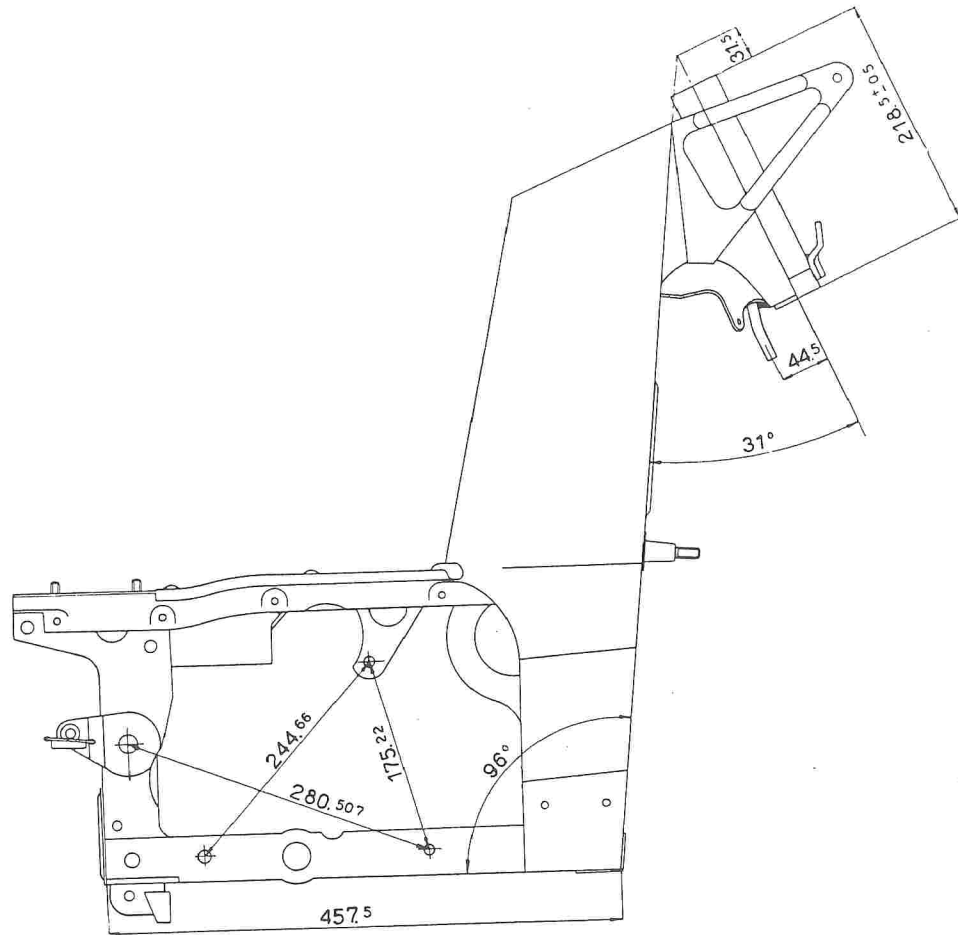


Fig. 34 - Schema telaio

perflua l'ispezione interna. Si ricordi che la superficie speculare della parabola non va pulita perchè si riga facilmente e perde la lucentezza. La messa a fuoco è fissa; il fuoco è occupato dal filamento della lampada. Usare lampade di uguali dimensioni e potenza di quelle montate.

Sostituzione lampade e fusibili.

Qualora occorresse sostituire le lampade, dopo aver allentata l'apposita vite di tenuta e tolta la parabola con unito il cristallo del faro si proceda all'operazione ricordando che esse hanno le seguenti caratteristiche:

Lampada principale 35/40 W — 6 Volt.

Lampada città 5 W — 6 Volt a siluro.

Lampada targa 5 W — 6 Volt a siluro.

Lampada spia 1,5 W — 6 Volt a siluro.

In caso di interruzione del fusibile, dopo aver eliminato la causa che ne ha determinata la bruciatura, lo si sostituisca con altro di uguali Amp.

Batteria.

Ha una capacità di Ah. 12. Alla sua carica provvede la dinamo attraverso il regolatore di tensione.

Per accedere alla batteria si eseguono le seguenti operazioni:

sganciare la sella e ribaltarla; svitare i dadi che tengono il traversino di fermo batteria, indi levare il coperchio e i tre tappi.

Per la manutenzione e la conservazione, le norme consigliabili sono:

procedere periodicamente alla verifica del livello dell'acido e se occorre aggiungere acqua distillata in modo che l'orlo superiore delle piastre risulti completamente som-

merso. Il liquido all'interno degli elementi deve superare di circa mm. 7 la sommità dei separatori. Detta verifica va eseguita ogni 2000 Km. circa, o comunque con maggiore frequenza nei mesi estivi (ogni 30 giorni circa) mentre nei mesi invernali può essere effettuata più di rado. E' consigliabile tenere asciutti e puliti i terminali e la parte superiore degli elementi della batteria. E' conveniente ungere con vaselina la parte filettata dei terminali stessi. La batteria è scarica quando, non sotto carica, dà una tensione inferiore a 5,4 V e la densità dell'acido è di circa 20° Bé. Va ricaricata con una intensità di A 1,2 fino a raggiungere i 30° Bé.

Se il motociclo deve stare lungamente inattivo provvedere a far ricaricare la batteria ogni due mesi circa; omettendo questo la batteria si deteriorerebbe rapidamente.

Pulsante per tromba elettrica e commutatore per faro.

Non richiedono alcuna registrazione essendo a contatto elettrico. In caso di cattivo funzionamento o di bruciatura delle lampade è bene togliere il coperchietto e controllare i contatti dei comandi; verificare pure la chiusura dalle vitine per attacco fili.

Avvisatore elettrico.

Col funzionamento dell'avvisatore, può avvenire che per l'assentamento di alcune parti o per il consumo di altre il suono si alteri. Si rende perciò necessaria la regolazione. Dopo aver controllato che la batteria è carica occorre smontare l'avvisatore dal motociclo e con cacciavite agire sulla vite di regolazione, che si trova sulla parte posteriore, fino ad ottenere il suono regolare. Per nessun motivo si

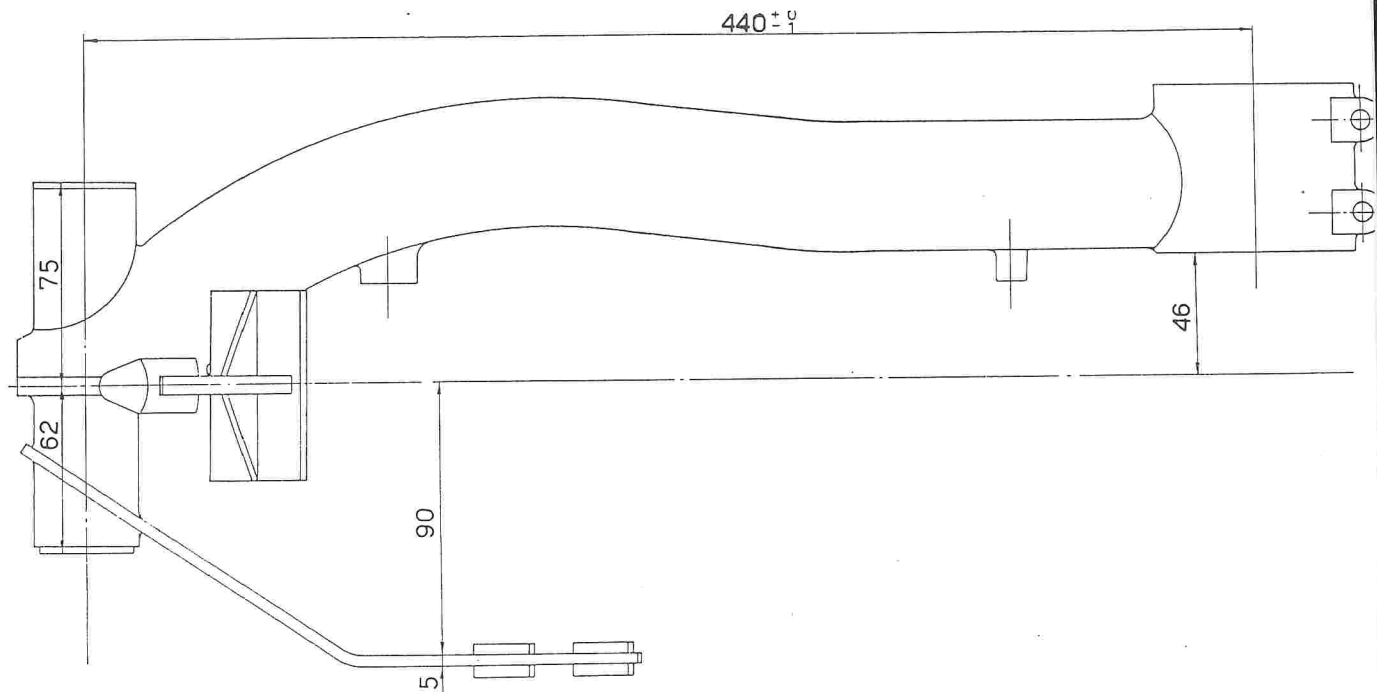


Fig. 35 - Schema forcellone oscillante

deve agire sul dado posto sulla parte anteriore che fissa l'equipaggio mobile.

Quanto detto serve per l'avvisatore Marelli; per l'avvisatore FAEMM la regolazione si compie agendo sull'apposita vite posta sul davanti dell'avvisatore.

Norme per la verniciatura

La verniciatura è fatta a smalto sintetico essiccato con raggi infrarossi. Trattandosi di pezzi di piccola dimensione, in generale, è opportuno procedere alla verniciatura dell'intero pezzo. Il procedimento di verniciatura che noi applichiamo è il seguente:

- 1) fosfatizzazione;
- 2) stuccatura a spatola;
- 3) carteggiatura con carta abrasiva e acqua;
- 4) applicazione di una mano di fondo grigio chiaro;
- 5) essiccazione in forno a raggi infrarossi per circa 15 minuti a $120^{\circ} \div 130^{\circ}$;
- 6) carteggiatura a secco;
- 7) applicazione della prima mano di smalto avorio sintetico;
- 8) essiccazione in forno a raggi infrarossi per circa 12 minuti a $100^{\circ} \div 110^{\circ}$;

Cavi.

Verificare lo stato esterno specialmente nei punti dove si possono realizzare scorrimenti fra parti metalliche ed isolate. Se si riscontrano difetti sostituire i cavi.

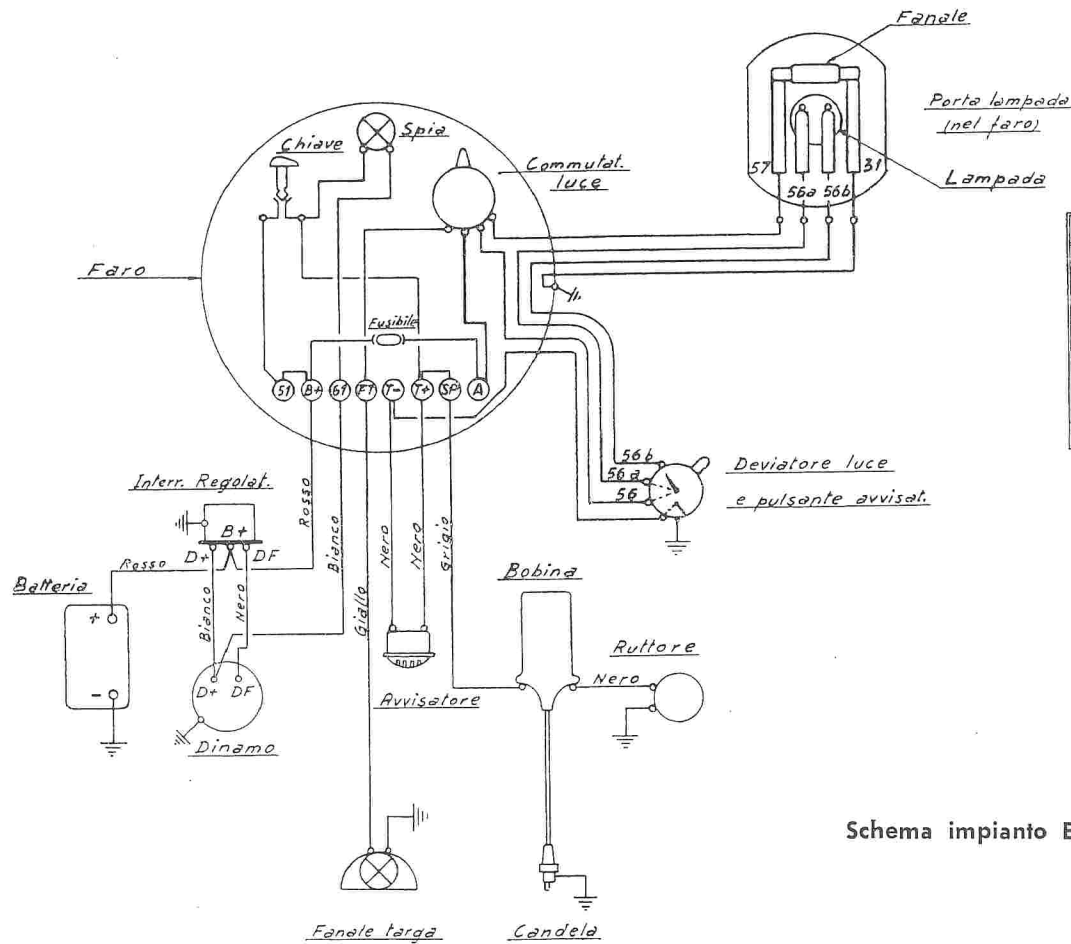
- 9) carteggiatura a secco;
- 10) applicazione della seconda mano di smalto avorio sintetico;
- 11) essiccazione in forno a raggi infrarossi per circa 12 minuti a $100^{\circ} \div 110^{\circ}$.

Calcomanie.

La calcomania del Galletto va applicata sulla parte superiore della pedana destra.

Le calcomanie con aquila e dicitura « Moto Guzzi » vanno applicate sul lato destro e sinistro del serbatoio olio e sui parafanghi.

L'operazione deve essere eseguita come segue: inumidire la calcomania con apposita vernice; trascorsi circa 5 minuti applicarla sulla macchina; togliere poi la carta con una spugna inumidita, levando le eventuali tracce di vernice con petrolio; ripassare infine, per dare un bel lucido, con apposita pasta.



Colori morsetti fano	
51	Rosso
B+	Rosso
61	Bianco
F1	Giallo
T-	Arancione
T+	Arancione
SP	Grigio
A	Nero

Schema impianto Elettrico

TABELLA RICERCA EVENTUALI INCONVENIENTI E RELATIVI RIMEDI

INCONVENIENTE	PROBABILI CAUSE	PROVVEDIMENTI
Avviamento anormale provocato da: ALIMENTAZIONE	Benzina che non arriva al carburatore. (Vedere A - B - C - D - E)	
	A) Mancanza di benzina (serbatoio vuoto)	Rifornimento
	B) Rubinetto rimasto inavvertitamente chiuso	Ruotare il manettino del rubinetto nella posizione d'aperto
	C) Necessità d'inserire la riserva (poca benzina nel serbatoio)	Ruotare il manettino del rubinetto nella posizione di riserva
	D) Rubinetto con filtro ostruito	Smontarlo e pulirlo con benzina e aria compressa
	E) Tubazione flessibile della benzina rotta o ostruita	Sostituirla o pulirla con aria compressa
	Filtro e bicchiere del carburatore sporchi	Smontarli e pulirli con benzina e aria compressa
	Getto ostruito	Smontarlo e pulirlo introducendo nel foro una setola da spazzola, indi soffiare con aria compressa.
Corpo del carburatore con condotti ostruiti	Smontare il carburatore e compiere un'accurata pulitura con benzina e aria compressa.	

INCONVENIENTE	PROBABILI CAUSE	PROVVEDIMENTI
ACCENSIONE	Invasamento eccessivo (Vedere F - G)	Chiudere il rubinetto e far aspirare l'eccedenza di miscela dal motore. Se il motore non parte è possibile che la candela si sia bagnata di benzina, occorre toglierla ed asciugarla
	F) Impurità nella sede dell'astina	Togliere l'astina e pulire la sede con aria compressa
	G) Galleggiante forato	Sostituirlo
	Infiltrazioni d'aria all'attacco del carburatore	Verificare la tenuta del carburatore alla pipa e della pipa alla testa
	Filtro d'aria sporco	Pulirlo. (Vedere in tabella paragrafo « Consumo elevato »)
	Candela che non dà scintilla (Vedere H - I - L - M):	Per riscontrare se la candela dà scintilla, toglierla, appoggiare al cilindro la parte non isolata della candela dopo aver riattaccato a questa il cavo, indi far compiere qualche giro al motore verificando se dà scintilla
	H) Sporca I) Umida L) Isolante screpolato M) Elettrodi non a misura	Pulirla con benzina pura e spazzolino Farla asciugare Cambiare la candela Portare la distanza a mm. 0,6

INCONVENIENTE	PROBABILI CAUSE	PROVVEDIMENTI
MESSA IN MOTO	Cavo della candela rotto o danneggiato nel rivestimento isolante	Sostituire
	Bobina non funzionante	Farla riparare da officine appositamente specializzate
	Batteria non efficiente	Controllare se carica e che non manchi di liquido; verificare l'efficienza della dinamo e del regolatore di tensione
	Puntine del ruttore sporche o con apertura non prescritta	Pulirle con apposita limetta. Controllare (vedere « Messa in fase del motore » nel presente manuale) portando l'apertura dei contatti a mm. $0,4 \div 0,45$
	Martelletto del ruttore:	
	consumato dallo strisciamento sulla camma	Sostituire
	non lubrificato	Inumidire con qualche goccia d'olio il cuscinetto di panno.
	Condensatore inefficiente	Farlo controllare da agenzie autorizzate o sostituire
	Accensione troppo anticipata o ritardata	Verificare. (Vedere « Messa in fase del motore » nel presente manuale)
Agendo sulla pedivella d'avviamento il motore non gira per slittamento alla frizione	Eliminare la causa mediante registrazione. (Vedere in tabella paragrafo « Frizione non funzionante »)	

INCONVENIENTE	PROBABILI CAUSE	PROVVEDIMENTI
<p>IL MOTORE SI FERMA QUANDO SI APRE IL GAS</p> <p>Funzionamento anormale</p> <p>SCARSO RENDIMENTO</p>	Motore ancora freddo	Lasciarlo scaldare
	Getto del massimo sporco	Pulirlo (vedere in tabella paragrafo «Alimentazione»)
	Miscela grassa	Carburatore mal regolato, regolare. (Vedere « Gruppo alimentazione e scarico » nel presente manuale)
	Miscela magra	Carburatore mal regolato, regolare. (Vedere « Gruppo alimentazione e scarico » nel presente manuale)
	Tubo di scarico con silenziatore sporchi	Pulire. (Vedere « Gruppo alimentazione e scarico » nel presente manuale).
	Testa del motore e pistone con incrostazioni	Togliere accuratamente le incrostazioni.
	Valvole con chiusura imperfetta.	Smerigliarle sulle sedi; se piegate o bruciate sostituirle
	Gioco eccessivo fra bilancieri e astine	Regolare. (Vedere « Messa in fase del motore » nel presente manuale).
	Guarnizione fra testa e cilindro non perfettamente efficiente	Sostituire
	Candela non bene avvitata o senza guarnizione	Avvitarla evitando di chiudere esageratamente. Montare l'apposita guarnizione se sprovvista
	Candela sporca, non adatta, con elettrodi non a misura o consumati	Pulirla, cambiare il tipo della candela, regolare la distanza fra gli elettrodi o sostituirla
	Dadi di fissaggio testa-cilindro allentati	A motore freddo avvitarli a fondo
	Fasce elastiche incollate, consumate o rotte	Sostituire le fasce e pulire le apposite sedi sul pistone
	Cilindro ovalizzato	Compierne la maggiorazione mediante alesatura

INCONVENIENTE	PROBABILI CAUSE	PROVVEDIMENTI
SCOPPI ALLO SCARICO	Candela (Vedere N - O - P):	
	N) Irregolare distanza tra gli elettrodi	Portare la distanza a mm. 0,6
	O) Incrostata	Pulirla con benzina pura e spazzolino
	P) Pre-accensione	Sostituire la candela con altra di grado termico più elevato. (Vedere quella prescritta)
	Guarnizione del tubo di scarico allentata	Stringere i due dadi di fissaggio
FRIZIONE NON FUNZIONANTE	Condensatore: allentato inefficiente	Stringere la vite di fissaggio Sostituire
	Slittamento dato da mancanza di giuoco alla leva di comando sul manubrio	Registrare mediante apposito bulloncino e controdado portando il giuoco all'estremità della leva di comando sul manubrio a mm. 4 ÷
	Molle appiattite	Sostituire
	Dischi consumati o deformati	Sostituire
CONSUMO ELEVATO	Disinnesto incompleto dato dall'eccessivo giuoco della leva di comando sul manubrio	Registrare. (Vedere « Slittamento »)
	Galleggiante forato Deficiente tenuta data da irregolarità dell'astina del galleggiante o impurità nella sede	Sostituire Sostituire l'astina o pulire la sede con aria compressa

INCONVENIENTE	PROBABILI CAUSE	PROVVEDIMENTI
MOTORE RUMOROSO	Filtro d'aria sporco	Smontarlo e lavare il tutto con benzina, indi immergere la paglia metallica in un bagno di olio fluidissimo. Lasciar scolare prima di rimontare
	Getto alterato nel diametro del foro	Sostituirlo. Getto normale: estivo 85/100, invernale 90/100
	Accensione ritardata	Mettere in fase. (Vedere «Messa in fase del motore» nel presente manuale)
	Fasce elastiche incollate, consumate o rotte	Sostituire. (Vedere in tabella paragrafo «Scarso rendimento»)
	Accoppiamento cilindro-pistone con giuoco eccessivo	Sostituire o rettificare il cilindro. Sostituire il pistone e le fasce elastiche. (Vedere «Tabella organi del manovellismo» nel presente manuale)
	Giuoco eccessivo fra spinotto e boccola piede di biella	Sostituire lo spinotto; oppure boccola e spinotto. (Vedere «Tabella organi del manovellismo» nel presente manuale)
	Giuoco eccessivo fra testa di biella, rullini e perno di manovella	Rettificare albero o biella oppure entrambi sostituendo i rullini con altri maggiorati. (Vedere «Tabella organi del manovellismo» nel presente manuale)
	Giuoco eccessivo fra bilancieri e astine	Registrazione. (Vedere «Messa in fase del motore» nel presente manuale)
	Volano allentato sull'albero motore	Sostituire la chiave e avvitarla a fondo il dado di tenuta
	Ingranaggi del cambio con eccessivo giuoco, denti incrinati o rotti	Sostituire
Coppia elicoidale che sibila	Sostituire entrambi gli ingranaggi	

INCONVENIENTE	PROBABILI CAUSE	PROVVEDIMENTI
STERZO IRREGOLARE	Gruppo dello sterzo eccessivamente indurito o con eccessivo giuoco	Registrare mediante la calotta godronata, dopo aver allentato il bullone centrale e il dado sul bullone laterale
	Sedi di rotolamento sfere incassate	Sostituire
	Sfere avariate (logorio - rigature - appiattimenti)	Sostituire
ANORMALITÀ RUOTE MOZZI	Mozzi: con eccessivo giuoco	Registrare. (Vedere « Smontaggio, controllo e montaggio dei mozzi e ruote » nel presente manuale)
	Ruote scentrate	Centrare sostituendo eventuali raggi rotti o con filetti strappati. (Vedere « Smontaggio, controllo e montaggio dei mozzi e ruote » nel presente manuale)
FRENATURA INSUFFICIENTE	Leva a pedale o leva di comando sul manubrio con corsa a vuoto eccessiva	Registrare: portando il giuoco all'estremità della leva o del pedale a mm. 15-20 prima che il freno entri in azione
	Suole per ceppi freno: consumate	Sostituire
	sporche di grasso	Se le suole sono imbevute di grasso occorre sostituirle; se leggermente unte lavarle con benzina ripristinando la superficie frenante con una leggera passata di tela smeriglio
	Tamburi rigati	Sostituire. Se leggermente rigati togliere le rigature con tela smeriglio o tornitura

INCONVENIENTE	PROBABILI CAUSE	PROVVEDIMENTI
SOSPENSIONE ELASTICA INEFF.TE	Molleggio forcella telescopica indurito	Ingrassare mediante gli appositi ingrassatori
	Eccessivo giuoco fra perni e biscottini	Registrare
	Ammortizzatore posteriore inefficiente	Revisionare
IMPIANTO ELETTRICO INEFF.TE	Dinamo non funzionante	Revisionare. (Vedere « Gruppo impianto elettrico » nel presente manuale)
	Cavetti interrotti o scoperti	Riparare o sostituire
	Capocorda allentati all'attacco, dissaldati o rotti	Stringere a fondo le viti d'attacco, risaldare o sostituire
	Tromba elettrica: cavetti staccati dai rispettivi morsetti	Riallacciare stringendo a fondo le viti
	suono irregolare	Registrare. (Vedere « Gruppo impianto elettrico » nel presente manuale)
	Lampadine del faro bruciate	Sostituirle con uguale tipo e voltaggio di quelle montate
	Opacità o ingiallimento della parabola riflettente del faro	Sostituirla
	Pulsante per tromba e commutatore comando luce anabagliante inefficienti	Verificare i contatti e la chiusura delle vitine per attacco fili. Se rotto sostituire
	Lampadina del fanalino posteriore bruciata	Sostituire con una di uguale tipo e voltaggio