



MOTO GUZZI

Motociclo AIRONE 250 cc.

**MANUALE PER LE OPERAZIONI DI:
SMONTAGGIO, CONTROLLO E MONTAGGIO
dei tipi SPORT e TURISMO**



MOTO GUZZI

SOCIETÀ PER AZIONI

STABILIMENTO E AMMINISTRAZIONE: Mandello del Lario (Como)
Via Emanuele V. Parodi, 31

Telefoni: 18/59/78/85 Mandello Lario - Telefono: 26.91 Lecco
Telegrammi: Motoguzzi - Mandello Lario

SEDE LEGALE: Milano - Via Durini N. 28
Telefoni: 705.784 - 705.785 - Telegrammi: Motoguzzi - Milano

FILIALE - CENTRO RICAMBI - OFFICINA RIPARAZIONI
Milano (640) - Via Giov. da Procida, 14 - (Filiale) Tel.: 91.421/91.296
(Centro Ricambi e Officina Riparazioni) Telefono 981.997
Telegr.: Filialmotoguzzi - Milano

UFFICI: Genova - C.so A. Saffi, 29 - Tel. 56.960 - 56.962 - 586.685
Telegrammi: Paromar - Genova

Roma - Via Barberini, 86 - Telefono 484.758
Telegrammi: Motoguzzi - Roma

II Edizione

Motociclo **AIRONE** 250 cc.

**MANUALE PER LE OPERAZIONI DI:
SMONTAGGIO, CONTROLLO E MONTAGGIO
dei tipi SPORT e TURISMO**

P R E M E S S A

Scopo del presente manuale è di fornire in forma succinta, ma pratica, le istruzioni occorrenti per effettuare razionalmente le revisioni e le riparazioni generali del motociclo AIRONE tipo sport e turismo.

I dati citati nel manuale si prefiggono di creare una conoscenza d'indole generale sui principali controlli da effettuare durante la revisione dei vari gruppi.

A tale scopo il manuale è stato corredato di fotografie, disegni e schemi occorrenti per poter eseguire le operazioni di smontaggio, controllo e montaggio.

Il manuale deve essere, altresì, una guida per chi desidera conoscere i particolari costruttivi del tipo in esame; la conoscenza di tali particolari, nel personale addetto alle riparazioni, è fattore essenziale per una buona esecuzione del lavoro.

S. p. A. MOTO GUZZI

INDICE

Caratteristiche generali pag. 8

MOTORE

Smontaggio del motore dal telaio » 12

Smontaggio del motore » 14

Ispezione e revisione del motore » 18

Gruppo carter e coperchi » 18

Gruppo cuscinetti » 22

Gruppo premistoppa per tenuta olio » 24

Gruppo-testa - valvole » 26

Gruppo cilindro - pistone » 30

Gruppo albero a gomito - biella » 36

Gruppo asse a camme e comando distribuzione » 40

Gruppo frizione e avviamento » 44

Gruppo cambio di velocità » 50

Gruppo trasmissione » 58

Gruppo alimentazione » 59

Gruppo lubrificazione » 61

Gruppo accensione » 64

Montaggio generale del motore » 68

Messa in fase del motore » 68

Prova del motore » 70

TELAIO

Smontaggio del telaio pag. 73

Smontaggio della parte posteriore del telaio » 73

Smontaggio del molleggio posteriore e del forcellone oscillante » 73

Smontaggio della forcella telescopica » 74

Smontaggio del gruppo sterzo » 74

Smontaggio mozzo anteriore completo di ruota » 76

Smontaggio mozzo posteriore completo di ruota » 76

Revisione e montaggio » 76

Forcella telescopica » 78

Telaio centrale » 82

Ruote, freni e mozzi » 84

Impianto elettrico » 86

Norme per la verniciatura » 89

Tabella riassuntiva della manutenzione » 90

Tabella ricerca eventuali inconvenienti e relativi

rimedi » 93

N. B. - Nella descrizione DESTRA o SINISTRA si deve intendere alla destra o sinistra di chi si trova in sella.

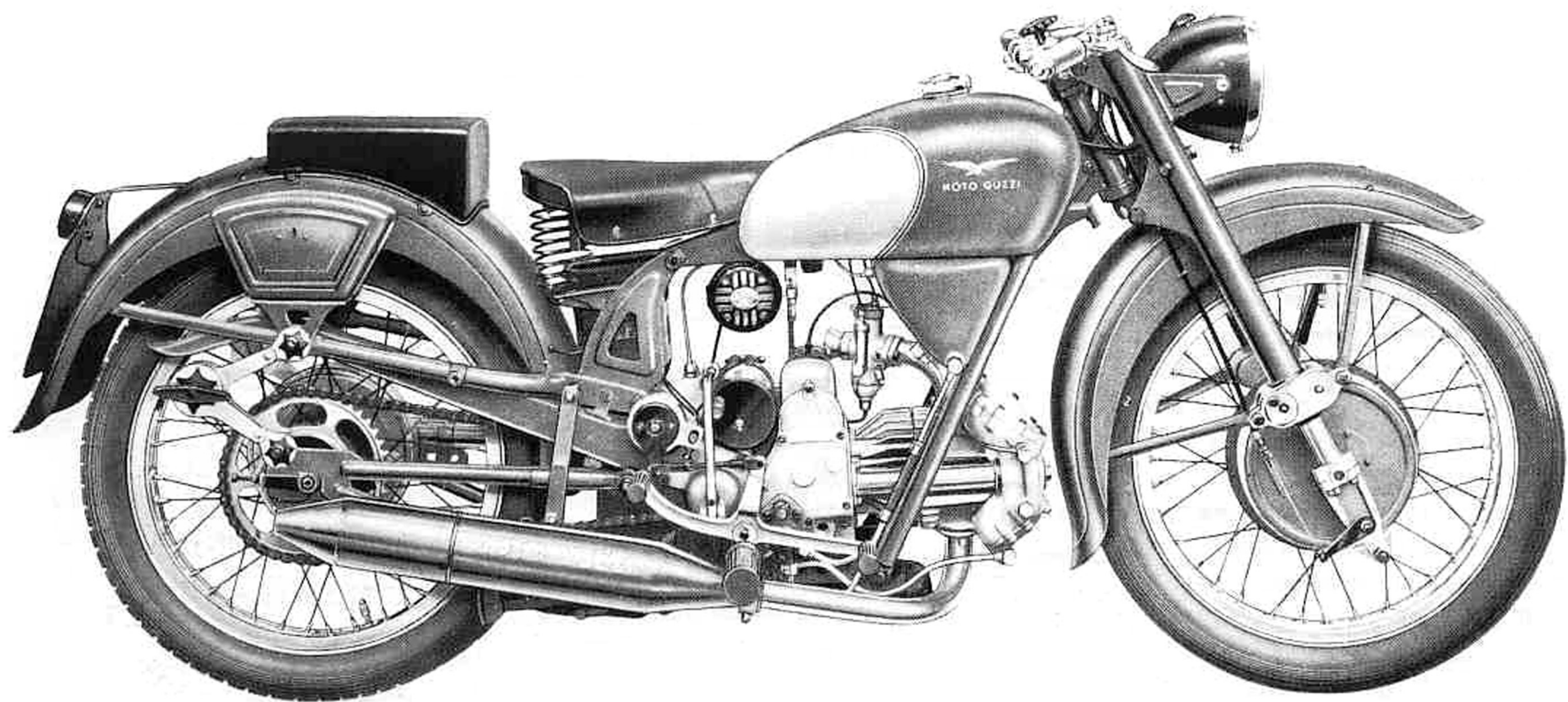


Fig. 1 - Motociclo Airone Sport

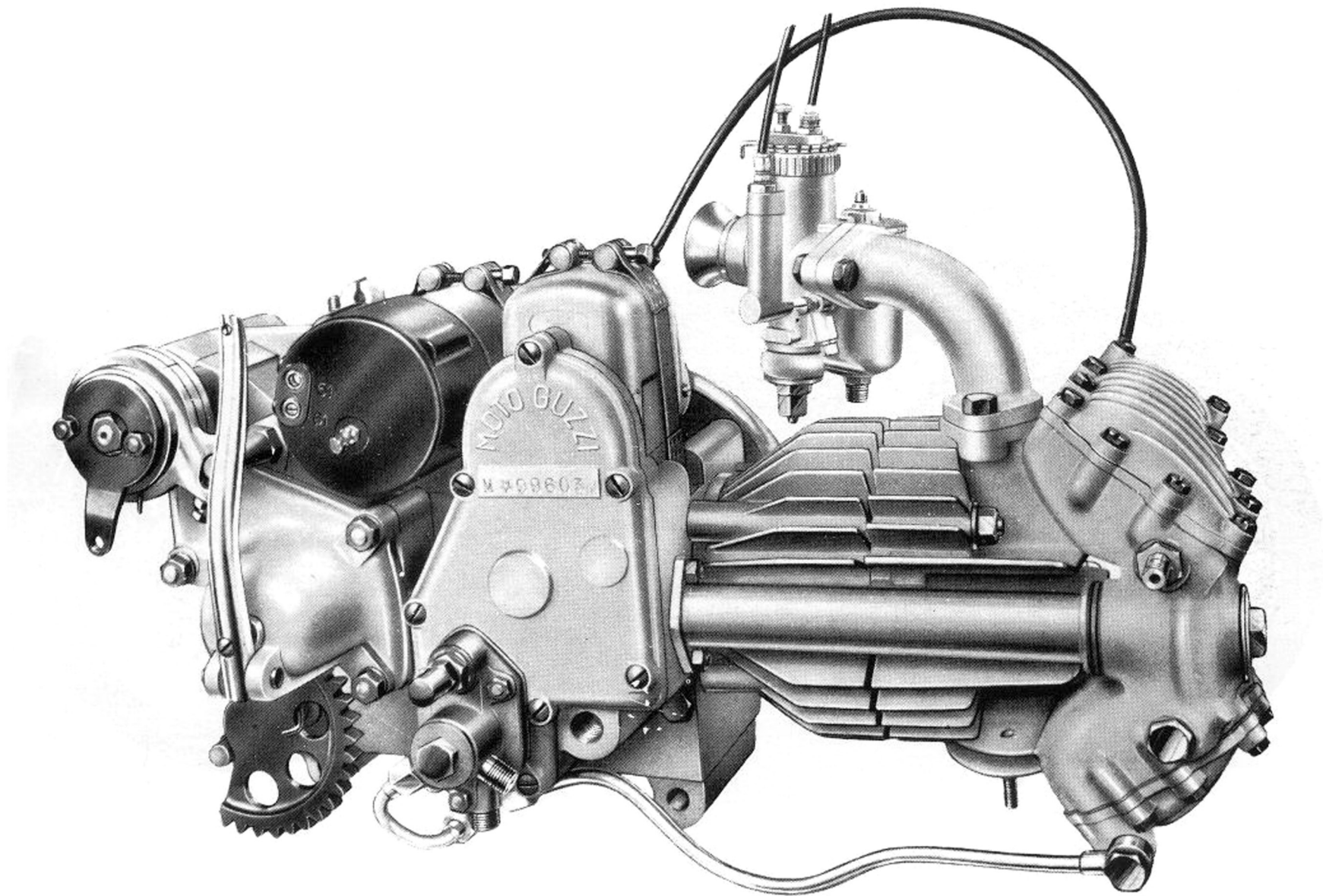


Fig. 2 - Gruppo motore Airone Sport

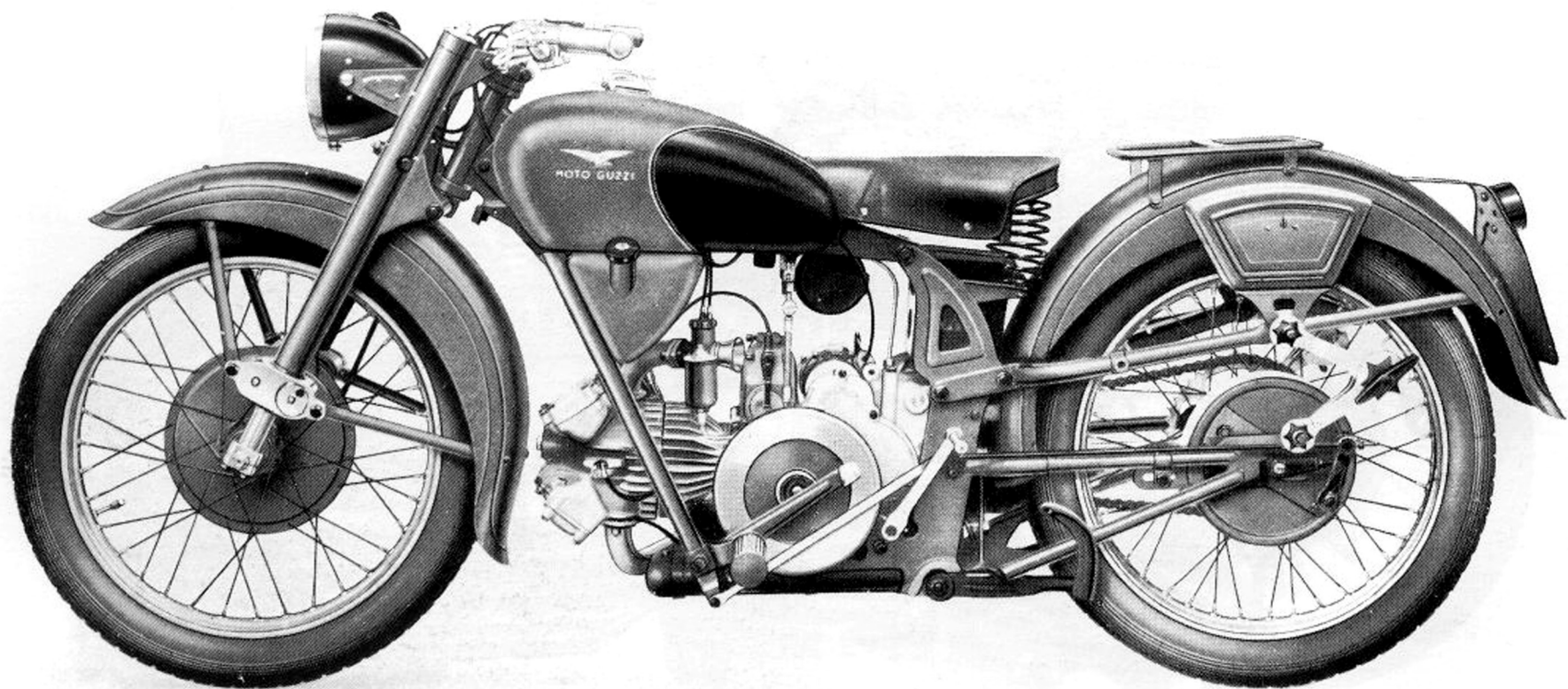


Fig. 3 - Motociclo Airone Turismo

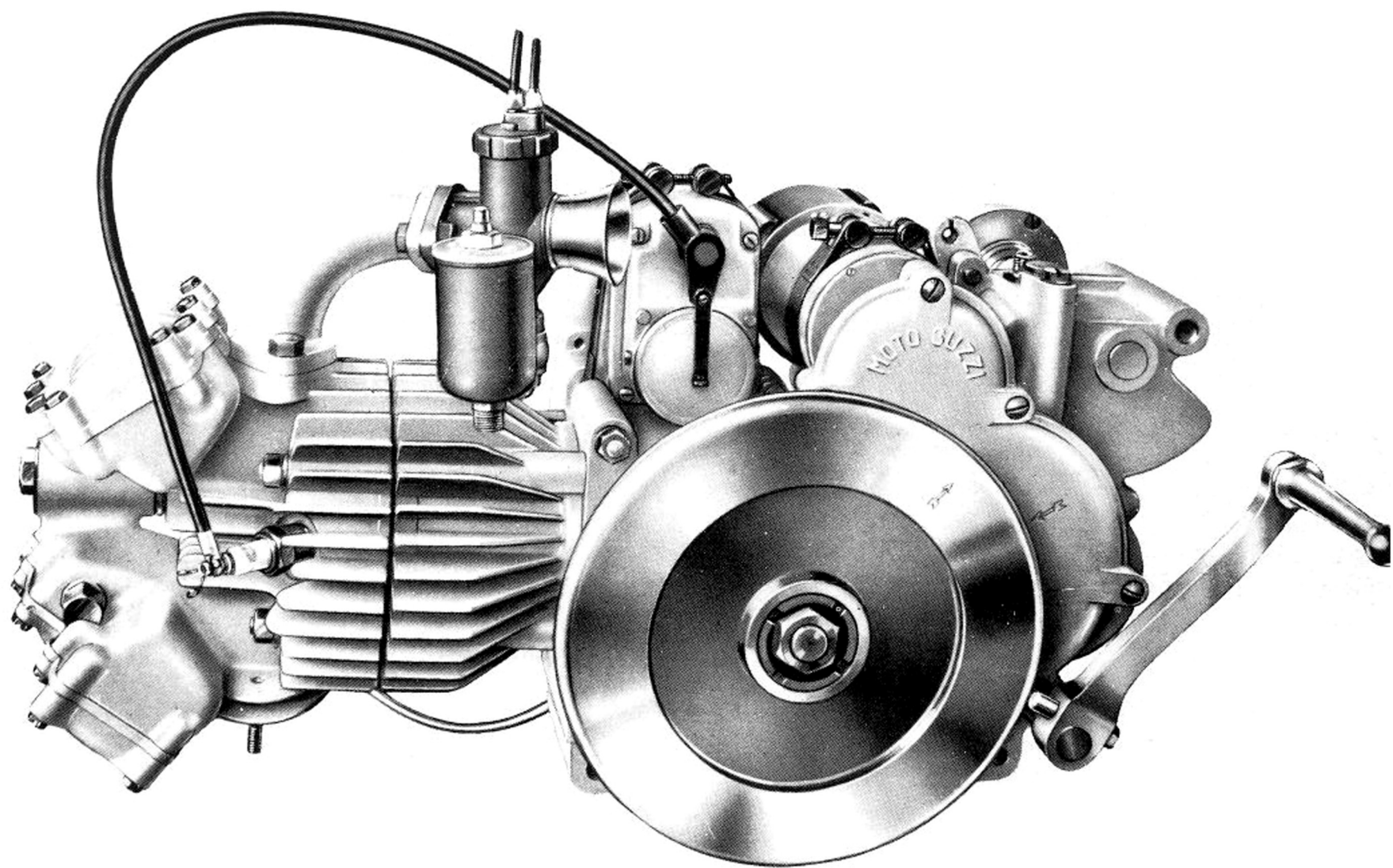


Fig. 4 - Gruppo motore Airone Turismo

CARATTERISTICHE GENERALI

MOTORE

Motore: ciclo a 4 tempi con valvole in testa.

Testa del cilindro: in lega leggera con gli organi comando valvole completamente coperti e a bagno d'olio.

Numero cilindri: 1 orizzontale, in lega leggera con canna riportata in ghisa speciale.

	<i>Tipo Sport</i>	<i>Tipo Turismo</i>
Corsa	64	64
Alesaggio	70	70
Cilindrata	cc. 250	cc. 250
Regime di potenza massima	giri 5200 al 1'	giri 4800 al 1'
Potenza massima del motore	CV. 12	CV. 9,5
Potenza fiscale	CV. 3	CV. 3
Rapporto di compressione	1 : 7	1 : 6

Accensione

Magnete Marelli, tipo MCR4-E con anticipo automatico.

	<i>Tipo Sport</i>	<i>Tipo Turismo</i>
Candela Marelli	CW 225 D-T	CW 175 E-T

Alimentazione

A caduta. Capacità serbatoio litri 13,5 circa, di cui riserva litri 2,5 circa.

Carburatore con regolazione a manopola per il gas e regolazione a manettino per l'aria.

Tipo Sport

Carburatore Dell'Orto S.S.F. 25-A
Per questo tipo di motore si raccomanda l'uso di benzina con un numero di ottani (NO) non inferiore a 80.

Tipo Turismo

Carburatore Dell'Orto S.B.F. 22

Lubrificazione

Forzata, con pompa ad ingranaggi di mandata, a palette di ricupero.

Portata a pieno regime litri 60 circa per ora
Capacità serbatoio olio litri 2 circa

Raffreddamento

Ad aria. Testa e cilindro sono muniti di alette disposte radialmente rispetto all'asse del cilindro.

Innesto a frizione

A secco. Dischi metallici multipli.
Numero dei dischi 10 (4 in acciaio - 4 in bronzo - 1 in ferodo - 1 posteriore in bronzo).

Cambio di velocità

Ad ingranaggi sempre in presa con innesti frontali:

rapporto 1 ^a velocità	1 : 2,64
rapporto 2 ^a velocità	1 : 1,788
rapporto 3 ^a velocità	1 : 1,34
rapporto 4 ^a velocità	1 : 1

Trasmissione

Ad ingranaggi con dentatura elicoidale fra motore e cambio, con catena a rulli fra pignone cambio e corona posteriore.

Rapporti di trasmissione

Fra motore e cambio 1,805 : 1 (36-65)

Tipo Sport *Tipo Turismo*

Fra pignone e corona 3,07 : 1 (14-43) 3,3 : 1 (13-43)

Rapporti totali di trasmissione (motore-ruota):

Tipo Sport *Tipo Turismo*

in 1^a velocità 14,62 : 1 15,8 : 1

in 2^a velocità 9,90 : 1 10,70 : 1

in 3^a velocità 7,42 : 1 8,05 : 1

in 4^a velocità 5,54 : 1 6,00 : 1

TELAIO

Passo mt. 1,370 circa

Ingombro del motociclo:

	<i>Tipo Sport</i>	<i>Tipo Turismo</i>
longitudinale	mt. 2,080 ÷	mt. 2,080 ÷
trasversale	» 0,660 ÷	» 0,740 ÷
verticale (a vuoto)	» 0,930 ÷	» 0,930 ÷

Altezza minima da terra mt. 0,130 circa in corrispondenza alla parte più bassa del telaio (a vuoto).

Peso del motociclo senza carburante, olio ed accessori, kg. 140 circa (per tipo Sport); kg. 139 circa (per tipo Turismo).

Sospensioni

Anteriore: forcella telescopica con ammortizzatori idraulici.

Posteriore: forcellone oscillante con molle a spirale poste orizzontalmente sotto il gruppo motore, racchiuse in apposite custodie.

Ammortizzatori posteriori

A frizione regolabili.

Ruote

Tipo Sport

Anteriore e posteriore a raggi, cerchi in lega leggera 19 x 2¼.

Tipo Turismo

Anteriore e posteriore a raggi, cerchi in acciaio 19 x 2¼.

Pneumatici

Tipo Sport

Anteriore rigato 3,00-19

Posteriore scolpito 3,00-19

Tipo Turismo

Anteriore e posteriore scolpiti 3,00-19

Freni

Tipo ad espansione (in lega leggera).

N. 2, agenti: uno sulla ruota anteriore comandato con leva a mano posta a destra sul manubrio; uno sulla ruota posteriore comandato con pedale posto a sinistra della macchina.

Impianto elettrico

Consta di dinamo Marelli tipo DN 19 GA 30/6-2000 D.

Rapporto motore dinamo: 1 : 1.

Tromba elettrica.

Faro anteriore con commutatore per comando luce anabbagliante e pulsante per tromba elettrica sul manubrio.

Fanalino posteriore catarifrangente e riflettente.

Batteria con capacità di Ah 12 ÷ (6 Volt).

Prestazioni

Tipo Sport

Pendenze massime superabili con una persona, con i vari rapporti del cambio, su strade in buone condizioni di manutenzione:

in 1 ^a marcia pendenza massima	32 %
in 2 ^a marcia pendenza massima	19 %
in 3 ^a marcia pendenza massima	11,6%
in 4 ^a marcia pendenza massima	3,3%

DATI DI IDENTIFICAZIONE

Ogni motociclo è contraddistinto da due numeri di identificazione: per il motore il numero è impresso sul coperchio lato distribuzione e sulla parte posteriore del basamento lato destro; per il telaio il numero è impresso sul triangolo del telaio sotto la sella.

Velocità massima nelle singole marce:

in 1 ^a velocità	km/ora	44,6
in 2 ^a velocità	»	66
in 3 ^a velocità	»	87,5
in 4 ^a velocità	»	117 circa

Tipo Turismo

Pendenze massime superabili con una persona, con i vari rapporti del cambio, su strade in buone condizioni di manutenzione:

in 1 ^a marcia pendenza massima	26,5%
in 2 ^a marcia pendenza massima	16,5%
in 3 ^a marcia pendenza massima	11 %
in 4 ^a marcia pendenza massima	4 %

Autonomia, su strade in buone condizioni di manutenzione in zona collinosa, km. 420 circa.

Velocità massima nelle singole marce:

in 1 ^a velocità	km/ora	35,5
in 2 ^a velocità	»	52,5
in 3 ^a velocità	»	70
in 4 ^a velocità	»	94 circa

Questi numeri servono all'identificazione del motociclo e agli effetti di legge per la vendita; sono riportati sul certificato d'origine, sul certificato di garanzia e sul libretto di circolazione. Vanno pure indicati nella eventuale richiesta dei pezzi di ricambio.

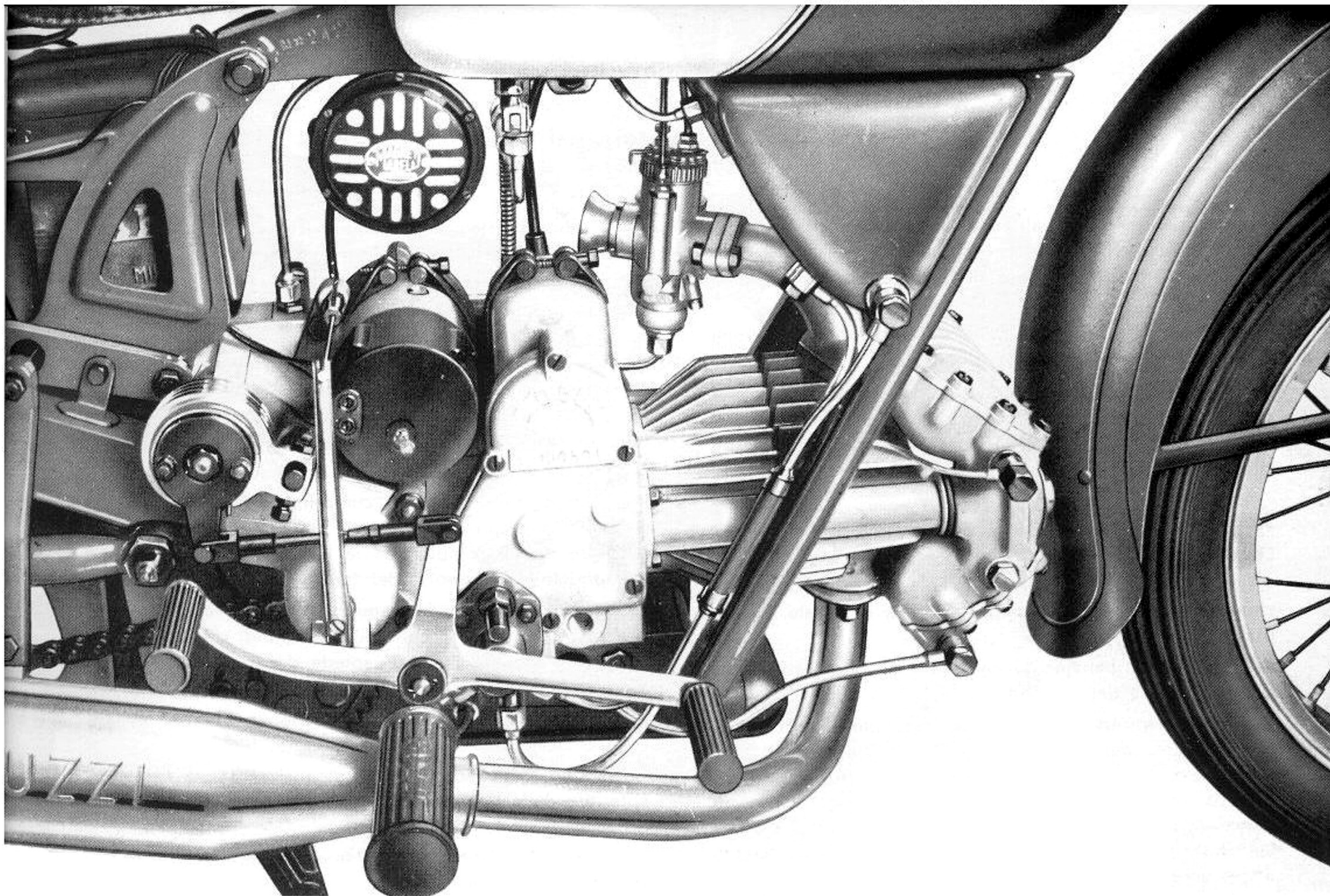


Fig. 5 - Gruppo motore montato sul telaio

MOTORE

Smontaggio del motore dal telaio

(vedere fig. 5)

Avvertenza: per le speciali condizioni in cui talvolta si usa la motocicletta (pioggia, fango, polvere) è sempre consigliabile, prima di procedere allo smontaggio delle singole parti effettuare una buona pulizia generale.

Disporre i pezzi smontati in modo da evitarne la confusione con pezzi appartenenti ad altro veicolo.

Nell'eseguire lo smontaggio occorre avere la massima cura e pulizia. Adoperare due bacinelle con benzina: una per lavare i pezzi, l'altra per risciacquarli. Asciugarli poi con stracci puliti o meglio con getto d'aria.

Smontaggio.

Levare:

— la pedivella messa in moto, mediante l'estrazione della chiavella, la leva del freno posteriore e il pedale appoggiapiiede sinistro;

— la tubazione benzina del carburatore e quella con filtro, previa chiusura dei rubinetti;

— la pipa aspirazione dal motore, con unito il carburatore. Indi staccare completamente l'anello con tacche dal canocchiale del carburatore in modo da estrarre dal medesimo la valvola del gas, svitare l'apposito bulloncino sul fianco del carburatore ed estrarre la valvola dell'aria (questo per il tipo Sport). Per il tipo Turismo le valvole aria e gas vengono estratte ambedue assieme;

— il tubo sfiatatoio che mette in comunicazione la parte superiore del serbatoio olio con il carter;

— il volano, svitando il controdado ad anello per circa 3/4 di giro (tale anello è provvisto di filetto sinistrorso, perciò, per svitare occorre ruotare nel senso delle lancette dell'orologio). Si sviti quindi il dado interno (filetto destro) facendo forza se questo oppone resistenza allo svitarsi, perchè fa da estrattore. Prima di togliere il volano, leggere l'avvertenza sul capitolo gruppo cuscinetti;

— il tubo di scarico dalla testa e dal supporto sul telaio;

— il filo comando frizione, comprimendo la leva in modo da liberare il filo dal foro con feritoia della leva stessa, allentare quindi completamente il tendifilo di regolazione estraendolo dal supporto del carter;

— la leva a pedale del cambio, con unito il tirante e la piastrina per comando settore cambio, indi sfilare la messa in moto e togliere l'appoggiapiiede destro;

— il tubo di immissione dell'olio dal raccordo inferiore della pompa, spostando la tubazione in alto per evitare l'uscita dell'olio (vedere fig. 7);

— il tubo di ricupero dalla pompa al serbatoio (raccordo anteriore della pompa) e la tubazione di mandata olio alla testa del motore;

— il tubo di ricupero dal carter alla pompa (raccordo posteriore della pompa), il filtro e la tubazione per ricupero

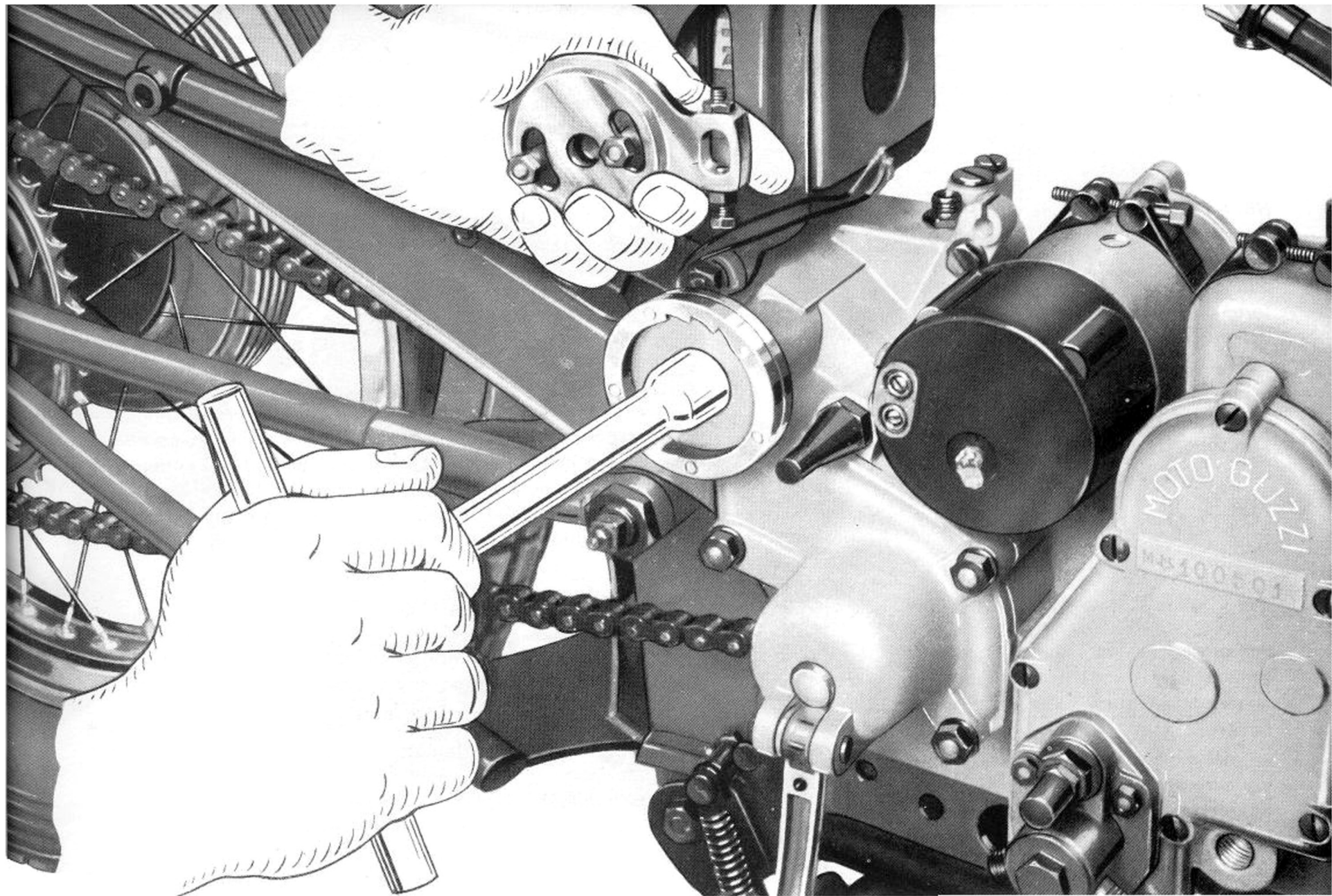


Fig. 6 - Come si smonta il selettore per comando marce

olio dalla testa del motore. Per il tipo Turismo, questa operazione viene eseguita staccando assieme le due tubazioni di ricupero olio dal carter e dalla testa del motore, mediante lo svitaggio dei due dadi e del bullone con filtro.

NB. — Nel rimontare, fare attenzione (se sono state staccate anche le tubazioni dal serbatoio olio) a non invertire il bullone con foro \varnothing 3 per attacco tubazione ricupero olio dalla testa, coi due bulloni per attacco tubazioni al serbatoio aventi il foro di \varnothing 6. Il diametro del foro si denota guardando nell'interno dei bulloni;

— l'avvisatore elettrico e staccare i cavi dalla dinamo. Per essere sicuri di non provocare contatti, prima di compiere dette operazioni è opportuno staccare il cavo di massa fissato sotto la sella;

— il selettore completo dell'albero comando cambio (vedere fig. 6);

— la catena, togliendo dalla maglia di congiunzione la

molletta che fissa la piastrina. Sfilare quindi la catena, così aperta, dal pignone;

— il filo della candela dall'apposita fascetta attaccata al telaio;

— i perni che fissano il motore alle piastre: sono tre, si possono sfilare indifferentemente da destra o da sinistra della macchina (vedere fig. 7). Si può in tal modo togliere il motore, sfilandolo dalla parte destra della macchina. Dopo aver spinto in avanti il motore circa 5 cm. si leva dalla parte posteriore come è dimostrato a fig. 8.

Il motore può anche essere tolto dal telaio levandolo: il perno inferiore per fissaggio piastre porta motore al triangolo; sganciando, le due molle di sostegno sella per poterla ribaltare in avanti; e allentando uno dei dadi sul perno superiore di tenuta triangolo alle piastre porta motore. Indi girare, verso l'alto, tutta la parte anteriore della macchina, quel tanto che occorre per levare sul davanti il motore.

Smontaggio del motore

Per procedere allo smontaggio completo del motore, così, come si trova, appena tolto dal telaio (vedere fig. 9), si opera come segue.

Levare:

— dal motore la testa, svitando mediante chiave speciale i quattro dadi di fissaggio. Se occorre, battere con mazzuola di legno sulla periferia della testa per rimuoverla;

— le astine e il tubo copriastine;

— il cilindro, si sfila in avanti scuotendolo colle mani;

— il pistone, togliendo la molletta che fissa lo spinotto sul lato volano, sfilare poi lo spinotto pure dal lato volano.

NB. — Qualora si dovesse rimontare lo stesso pistone è necessario ricollocarlo nella medesima giacitura in cui si trovava quando lo si è tolto. Per non incorrere in errore, basta togliere la molletta sinistra (lato volano) e lasciare montata sul pistone la molletta destra, sfilando lo spinotto verso sinistra come già detto sopra. Sarà così impossibile rimontare il pistone ruotato di 180° rispetto all'asse del

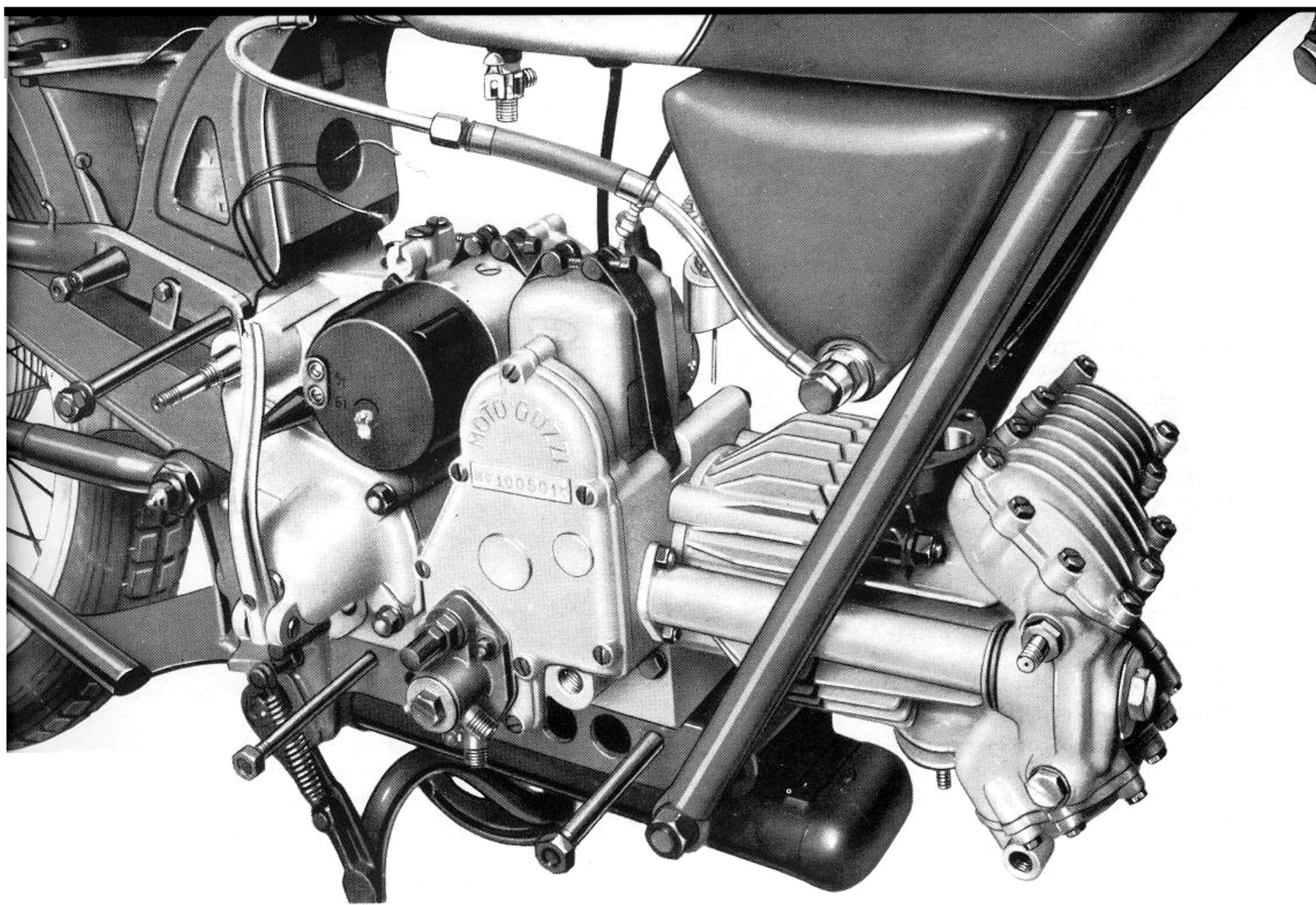


Fig. 7 - Motore pronto da togliere dal telaio: si notino i 3 perni per fissaggio motore parzialmente sfilati 15

cilindro, perchè, in tal caso, si troverebbe a sinistra la molletta che prima era a destra, e non si potrebbe quindi infilare lo spinotto;

— il coperchio lato distribuzione togliendo le otto viti di fissaggio. Sul coperchio resterà montata la pompa dell'olio completa;

— il magnete, allentando per circa tre giri il dado che fissa l'ingranaggio di comando sull'alberino e il bullone di serraggio delle due mezze fascette. Battendo poi, con martello di piombo, sul dado, si ottiene il distacco dell'ingranaggio dal cono dell'alberino. Sfilare quindi il magnete verso sinistra (lato volano); si libera così anche la ranella di feltro per tenuta olio che rimane montata sull'ingranaggio. Si possono ora togliere, sfilandoli verso destra (lato distribuzione), la camma aspirazione e scarico e le levette comando astine con il perno per supporto levette;

— il coperchio pignone catena con montata la leva comando frizione;

— il coperchio lato volano, togliendo le 7 viti di fissaggio. Occorre allentare simultaneamente le 7 viti, perchè, il pignone motore, non più trattenuto al suo posto dal volano e spinto dalla molla, preme contro il coperchio. Tale avvertenza, utile nello smontaggio è tassativa nel montaggio, altrimenti si potrebbe deformare il coperchio;

— la dinamo, eseguendo le medesime operazioni con le quali si è tolto il magnete;

— il disco zigrinato a filetto sinistro che carica le due molle concentriche della frizione;

— le due molle e l'asta di comando interna svitandola completamente (vedere fig. 10). Affinchè questa possa

ruotare occorre spingere il manicotto filettato contro il manicotto dentato per la messa in moto;

— il manicotto filettato, che, tolta l'asta di comando, viene a trovarsi libero;

— la frizione (lato volano) togliendo il piattello spingidischi, i dischi, l'ingranaggio elicoidale. Tutti questi pezzi si sfilano verso sinistra.

Si noterà, a operazione effettuata, il corpo frizione fisso, solidale all'albero primario del cambio sul quale è montato con innesto conico, chiavella e bloccato con dado.

Tale pezzo deve venire smontato dopo che si sono separati i due mezzi carter;

— il manicotto dentato per la messa in moto. Mentre si svita occorre tenere fermo l'albero con chiave a tubo lavorante sopra il dado fissaggio corpo frizione fisso (vedere fig. 11). Si libera così l'ingranaggio folle per la messa in moto, la molla di spinta e il piattello reggi molla;

— la vite di fermo sul pignone che aziona la catena di trasmissione;

— la ghiera di serraggio del pignone, operando come per il manicotto dentato della messa in moto;

— il pignone, sfilandolo dalle tacche dell'ingranaggio presa diretta;

— sull'albero a gomito (lato sinistro), la chiavella che fissa il pignone elicoidale motore, indi sfilare il pignone, la molla di spinta e la ranella per appoggio molla;

— dall'albero a gomito (lato destro) il dado, l'ingranaggio comando distribuzione e pompa olio, la relativa chiavella e il rocchetto di spessore.

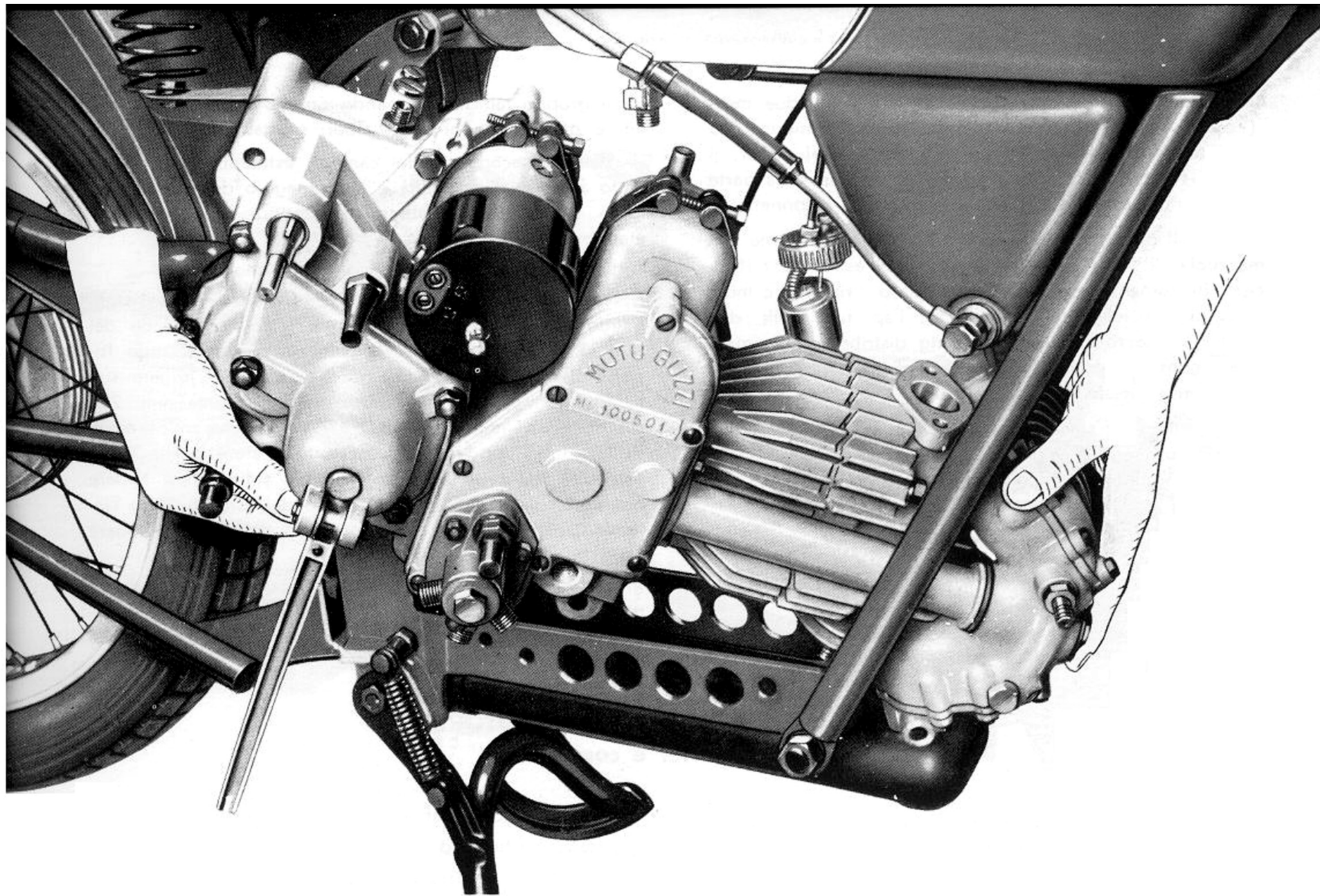


Fig. 8 - Come si toglie il motore dal telaio

Effettuate le operazioni suddette, per staccare i due mezzi carter occorre togliere: il dado sul prigioniero, i 5 bulloncini, i 2 tiranti sulla parte anteriore del carter, il bullone forato per fascetta magnete, il bullone sulla parte superiore del carter e il bullone con testa a colonnetta.

Tenendo il carter sospeso (vedere fig. 12-13) si batte con mazzuola di legno, alternativamente sull'estremità dell'albero di comando cambio e dell'albero primario cambio (lato distribuzione); si ottiene così l'apertura delle due metà. Sul mezzo carter destro (lato distribuzione) rimangono montati l'albero a gomito completo e l'ingranaggio della presa diretta (vedere fig. 15).

Sul mezzo carter sinistro (lato volano) rimangono montati l'albero con settore comando tamburo, il cambio di velocità e il tamburo coi relativi forcellini (vedere fig. 14).

Procedere allo smontaggio del carter levandolo:

— il gruppo albero a gomito-biella, completo, tenendo sospeso il mezzo carter destro e battendo con mazzuola di legno dall'esterno verso l'interno;

— l'ingranaggio presa diretta, compiendo la medesima operazione;

— il gruppo tamburo comando cambio coi relativi forcellini e gli ingranaggi sugli alberi primario e secondario;
— l'albero secondario del cambio, estraendolo dal cuscinetto a sfere di estremità e l'ingranaggio della prima velocità. Si libera così l'albero con settore dentato per comando tamburo.

Tutti questi pezzi si sfilano verso l'interno.

Fissare in morsa il mezzo carter sinistro (lato volano) stringendo, fra le ganasce di piombo, l'albero primario del cambio per poter levare il dado di fissaggio corpo frizione fisso. Togliere dalla morsa il carter e infilare sull'albero primario un tubo di ferro lungo circa mm. 220 col diametro interno di mm. 57. Far sì che un'estremità di tale tubo appoggi sul cuscinetto a sfere e che l'altra estremità del tubo appoggi su base solida. Indi battere con punzone d'alluminio e martello dall'esterno verso l'interno. Si sfilerà così l'albero primario del cambio (vedere fig. 16).

Ribaltare di 180° il carter e battere con punzone d'alluminio (dall'interno verso l'esterno) sul corpo frizione fisso: si otterrà così il distacco del pezzo dal cuscinetto a sfere.

ISPEZIONE E REVISIONE DEL MOTORE

Gruppo carter e coperchi

Ispezione.

Dopo aver accuratamente pulito il carter si osservi se non presenta crepe in alcun punto. Qualora si riscontrasse ciò, saldare o sostituire il pezzo. Solo se si tratta di piccole

incrinature è consigliabile la saldatura; in tal caso è sempre bene verificare dopo la saldatura che il carter non abbia subito deformazioni.

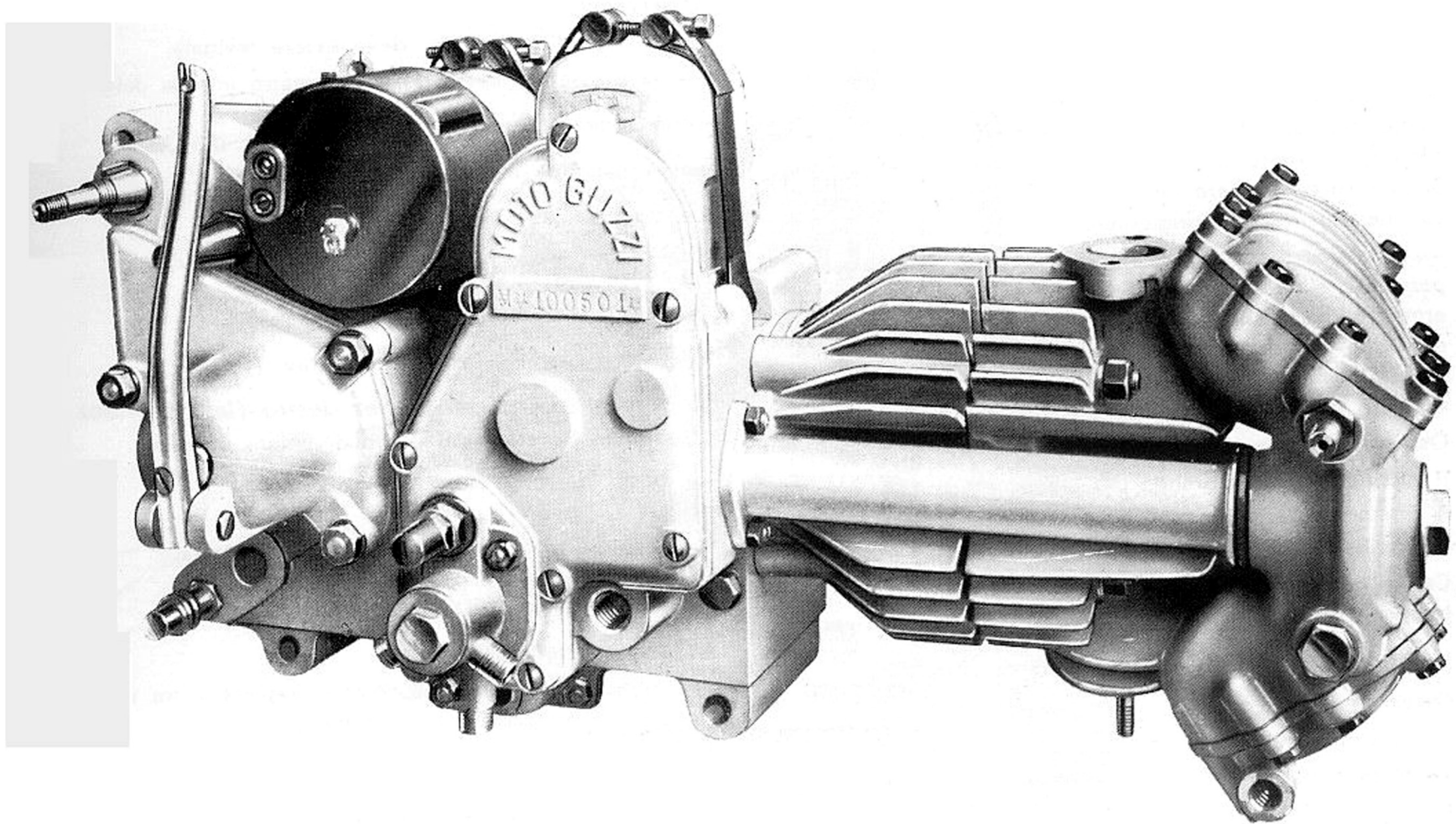


Fig. 9 - Come si presenta il motore tolto dal telaio.

Mezzo carter destro (lato distribuz.) fig. 17.

Controllare:

— se i prigionieri per fissaggio cappelloto frizione, per unione testa-cilindro e carter sono ben fissi, in caso contrario avvitarli a fondo. Se accadesse di dover rovinare il filetto nel foro del carter, occorre maggiorare il foro e filettare; avvitarne poi il prigioniero maggiorato.

Si può anche filettare nel carter una bussola ed avvitarne su questa il vecchio prigioniero;

— lo stato di conservazione dei piani di unione al coperchio e al mezzo carter sinistro. Per levare le tracce di ermetico che vi si noteranno, usare un raschietto smussato o meglio lavare con alcool ed asciugare con stracci puliti. Ricordarsi che se i piani non sono perfetti, non si potrà ottenere la tenuta dell'olio.

Osservando il mezzo carter destro si noterà:

il cuscinetto a sfere grande per albero a gomito;

il cuscinetto per ingranaggio presa diretta;

il cuscinetto destro per albero secondario del cambio.

Controllare che siano ben fissi nei loro alloggiamenti; per le misure di controllo vedere capitolo «Gruppo cuscinetti».

La boccola per tamburo comando cambio.

Osservare:

— la superficie interna, deve essere levigata;

— la pressatura nel carter, il diametro interno della boccola, a pezzo nuovo, è mm. $12 H 8 \begin{matrix} 0 \\ + 0,027 \end{matrix}$

usura massima mm. + 0,05.

La boccola di guida albero con settore dentato.

Osservare:

— la superficie interna, deve essere levigata;

— la pressatura nel carter, il diametro interno della boccola, a pezzo nuovo, è mm. $18 H 8 \begin{matrix} 0 \\ + 0,027 \end{matrix}$

usura massima mm. + 0,05.

La boccola per albero camme.

Osservare:

— la superficie interna, deve essere levigata;

— la pressatura nel carter.

Per usure (vedere Tabella N. 4, Tav. IV).

Coperchio per mezzo carter destro (lato distribuz.).

Ispezionare lo stato del piano di unione al carter.

La boccola per albero camme.

Osservare:

— la superficie interna, deve essere levigata;

— la pressatura nel coperchio del carter.

Per usure (vedere Tabella N. 4, Tav. IV).

La pompa dell'olio.

Per levarla dal coperchio occorre togliere i tre dadi di fissaggio ai prigionieri e l'ingranaggio per comando pompa, indi sfilare la pompa verso l'esterno. Per la revisione vedere capitolo « Gruppo lubrificazione ».

Mezzo carter sinistro (lato volano) fig. 18.

Verificare lo stato dei piani di unione, dei prigionieri, ecc.

Osservando il pezzo dall'interno si noterà:

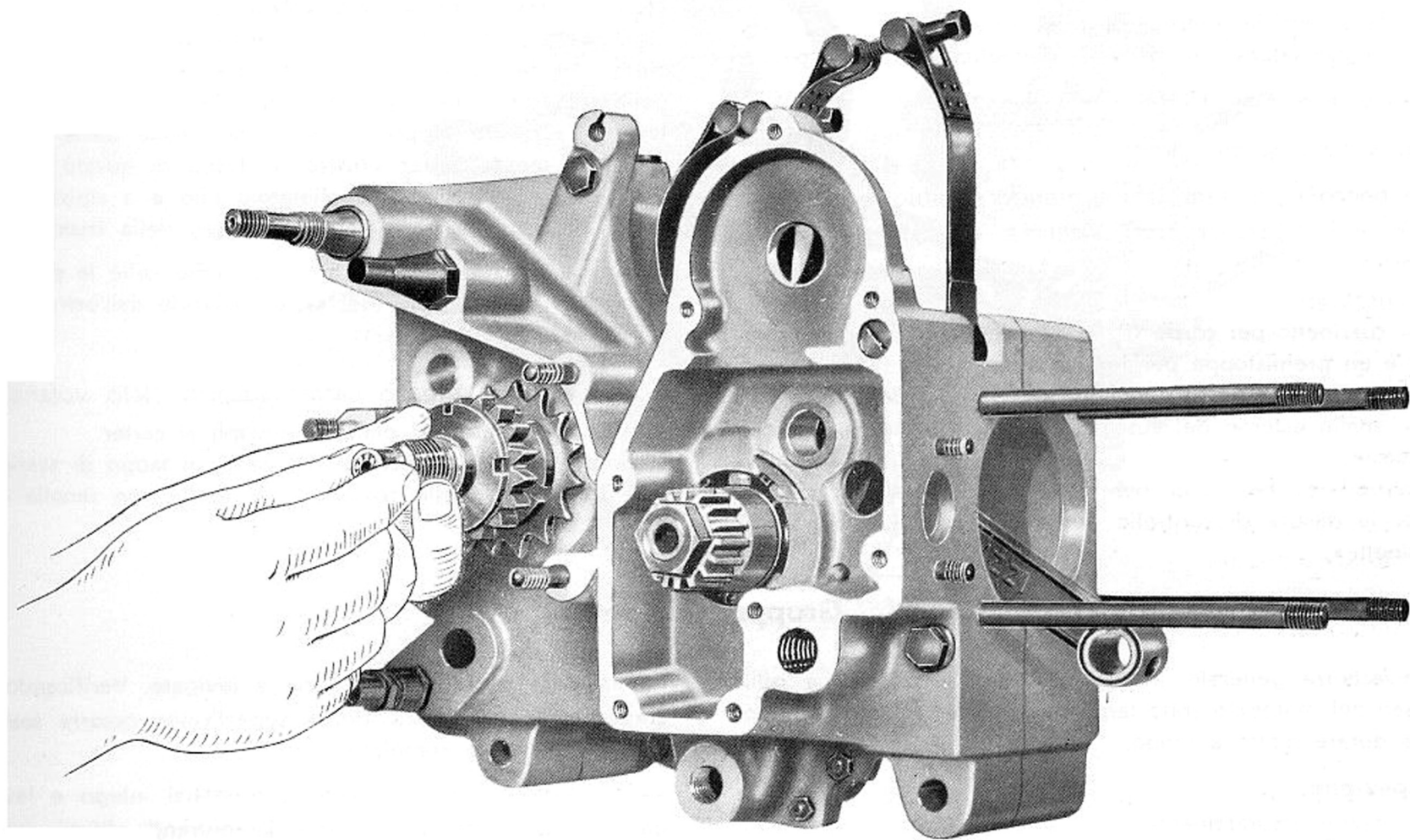


Fig. 10 - Come si smonta l'asta di comando frizione

La boccola per albero con settore dentato.

Osservare:

- la superficie interna, deve essere levigata;
- la pressatura nel carter, il diametro interno, a pezzo nuovo, è di mm. $15 H 8 \begin{matrix} 0 \\ + 0,027 \end{matrix}$
usura massima mm. + 0,05.

La boccola per tamburo comando cambio.

Misure e tolleranze sono identiche a quelle del pezzo destro.

I cuscinetti:

- cuscinetto per corpo frizione fisso. Sotto tale cuscinetto vi è un premistoppa per tenuta olio;
- cuscinetto sinistro per albero secondario del cambio;
- anello esterno del cuscinetto a rulli per supporto asse motore.

Controllare che siano ben fissi nei loro alloggiamenti; per le misure di controllo vedere capitolo « Gruppo cuscinetti ».

Sopra la boccola per supporto tamburo vi è un foro che mette in comunicazione l'interno del carter con lo spazio racchiuso fra coperchio lato volano e mezzo carter sinistro. Nella parte superiore di questo condotto vi è una sfera che fa da valvolina e che permette il passaggio nella sola direzione sopra descritta. Per la pulitura basta levare l'apposito tappo a vite situato sulla parte superiore del mezzo carter sinistro; a destra di questo tappo vi è il raccordo per tubo sfiatatoio olio e a sinistra un tappo piccolo che serve per il lavaggio della frizione.

Curare la pulizia di questi tre fori; molte volte la perdita di olio dai premistoppa del carter dipende dall'ostruzione di questi condotti.

Coperchio per mezzo carter sinistro (lato volano).

Verificare lo stato del piano di unione al carter.

Si nota nella parte inferiore del pezzo il tappo di scarico per il lavaggio della frizione e la molla con ranella di tenuta feltro.

Gruppo cuscinetti

Avvertenza generale: Tutti i cuscinetti a sfere e a rulli usati nel motociclo sono largamente dimensionati in modo da durare molto a lungo.

Ispezione.

Si osservi accuratamente

- la superficie esterna dell'anello interno, e la interna dell'anello esterno (superfici di rotolamento). Esse debbo-

no apparire perfettamente lisce e levigate. Verificandosi crepe, incrinature o ruvidezza superficiale, occorre sostituire il cuscinetto completo;

- le sfere o i rulli. Devono presentarsi integri e levigatissimi per tutta la superficie. Ricontrando difetti, cambiare il cuscinetto. Si ricordi di non tentare mai la riparazione parziale, essendo difficilissimo ottenere buoni ri-

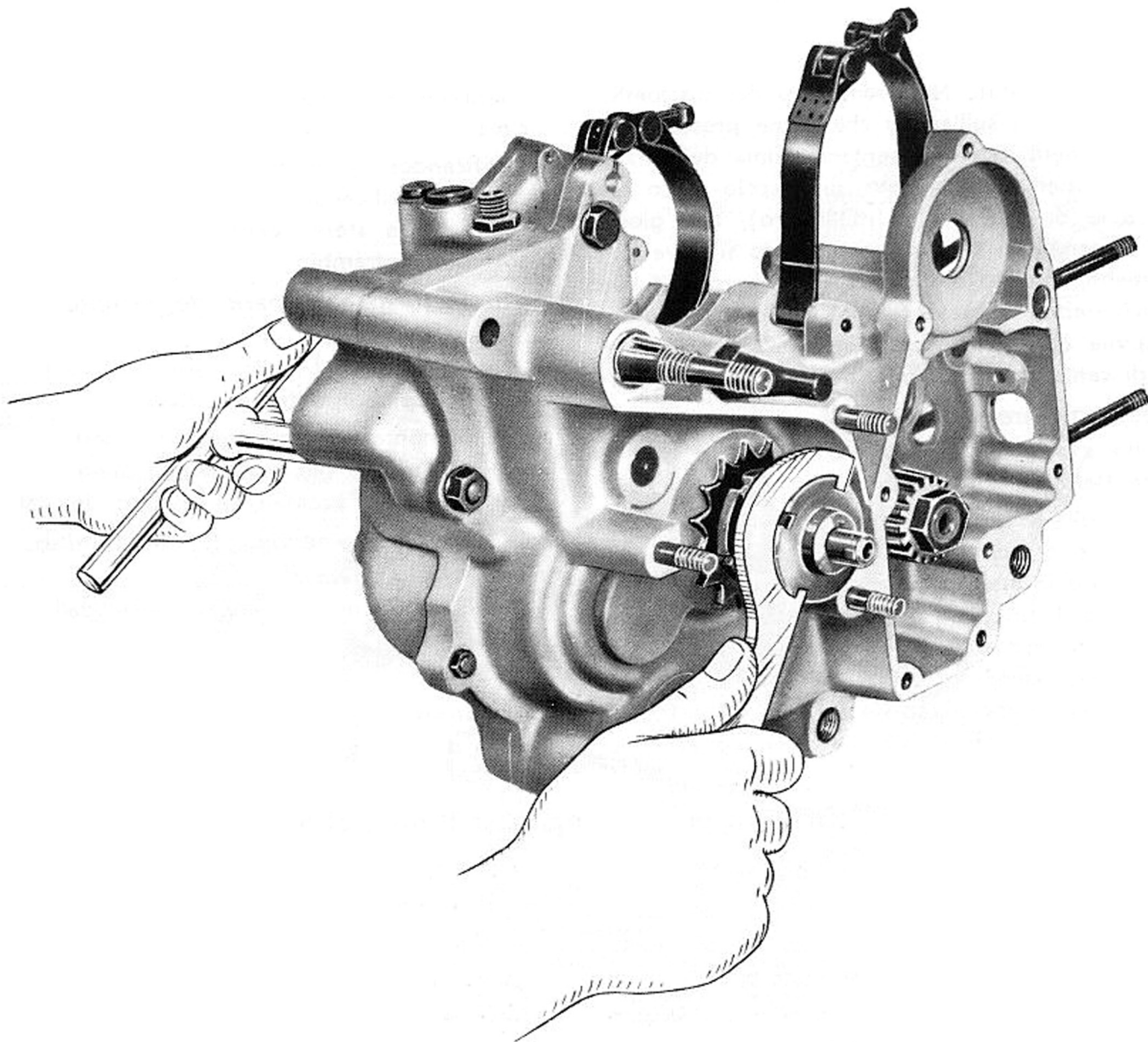


Fig. 11 - Come si leva il manicotto dentato per la messa in moto

sultati da cuscinetti riparati. Nel montaggio dei cuscinetti, si curi sempre di agire sull'anello che viene pressato. Si ricordi che i cuscinetti nuovi presentano prima del forzamento sull'asse o nell'alloggiamento, un piccolo gioco radiale (dell'ordine di millesimi di millimetro); tale gioco diminuisce a forzamento avvenuto, ma non lo si deve annullare, altrimenti le sfere o i rulli forzerebbero e il cuscinetto si rovinerebbe in breve tempo. Nei cuscinetti portanti e di spinta è ammesso un sensibile gioco assiale (dell'ordine di centesimi di millimetro).

Cuscinetti asse motore.

Sono due: uno a rulli a sinistra (lato volano) e uno a sfere a destra (lato distribuzione).

Il cuscinetto a rulli è esclusivamente portante, quello a sfere è portante e di spinta.

Convieni verificare lo stato di usura di questi due cuscinetti prima ancora di smontare il volano. Afferrando il volano con le mani si tenti di muoverlo in senso assiale (tirandolo a sé e respingendolo) e in senso radiale. E' tollerabile un leggerissimo gioco radiale (mm. 0,03 ÷ 0,05). E' pure ammesso un gioco assiale di entità leggermente

maggiore del precedente, ma contenuto entro 0,10 mm. circa.

Verificandosi gioco radiale occorre sostituire il cuscinetto a rulli. Verificandosi gioco assiale eccessivo sostituire il cuscinetto a sfere. Verificandosi gioco assiale e radiale sostituire entrambi.

Cuscinetti asse primario del cambio.

Sono due a sfere:

quello montato sul mezzo carter sinistro (lato volano) - cuscinetto per corpo frizione fisso;

quello montato sul mezzo carter destro (lato distribuzione) - cuscinetto per ingranaggio presa diretta.

Entrambi sono pressati dall'interno del carter.

Cuscinetti asse secondario del cambio.

Sono due a sfere:

sono pressati nei due mezzi carter dall'interno.

Cuscinetti per mozzo anteriore.

Sono due a rulli conici.

Cuscinetti per mozzo posteriore.

Sono due a sfere.

Gruppo premistoppa per tenuta olio

Ispezione.

Vi sono sei premistoppa per tenuta olio:

— A) N. 2 nel mezzo carter sinistro (lato volano), montati sotto il cuscinetto a rulli per asse motore;

— B) N. 1 in gomma nel mezzo carter sinistro, permette il passaggio dell'alberino della dinamo;

— C) N. 1 nel mezzo carter sinistro, montato sotto il cuscinetto per corpo frizione fisso;

— D) N. 1 fissato all'ingranaggio magnete;

— E) N. 1 in oleolite montato sul tubo copriastine;

Avvertendo perdite di olio da questi premistoppa, verificare se il tubo sfiatatoio dell'olio non è ostruito, se la

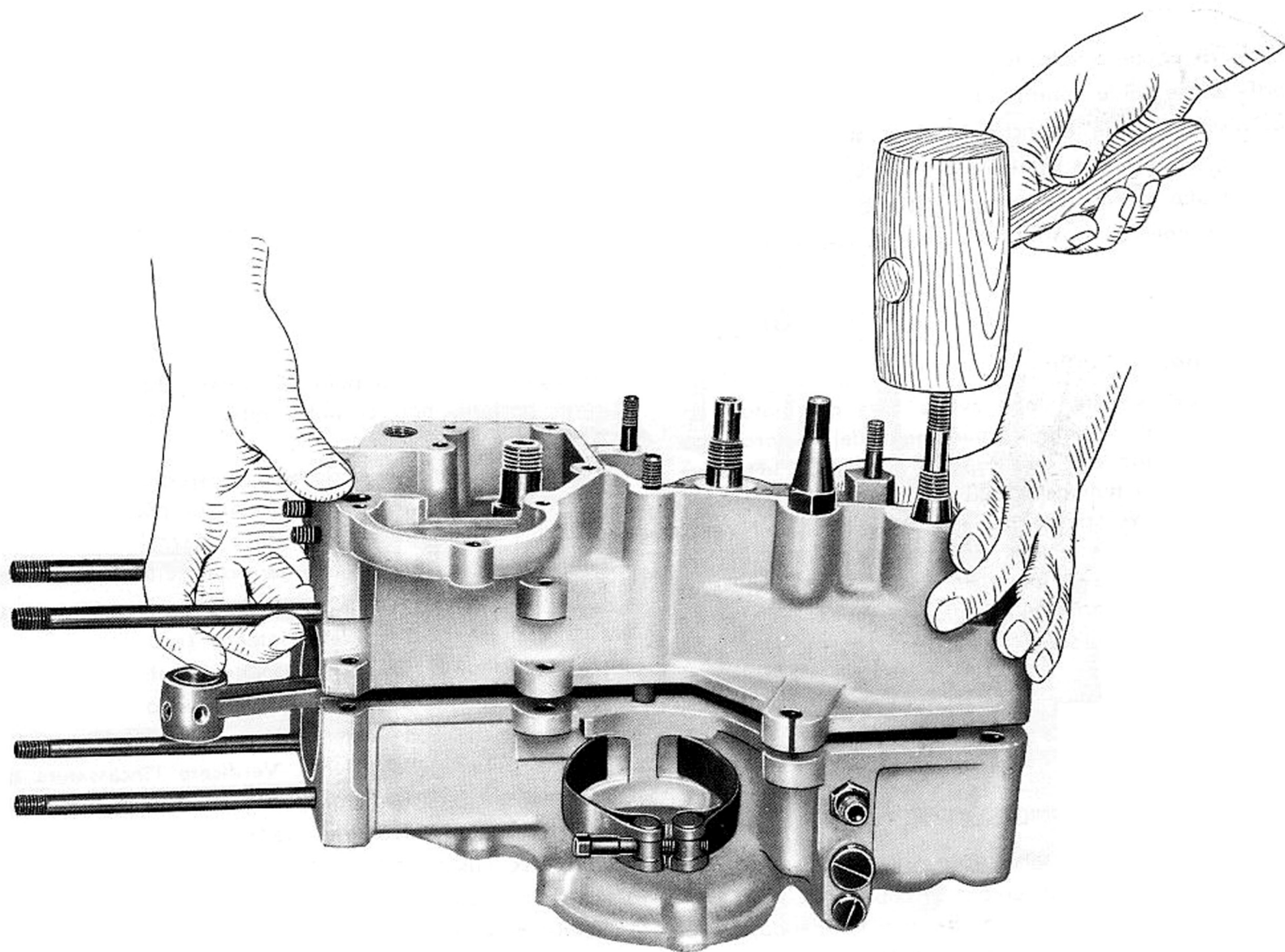


Fig. 12 - Come si ottiene l'apertura del carter

pompa di ricupero olio funziona bene (vedere gruppo lubrificazione) e le condizioni di usura del gruppo cilindro, pistone, fascie elastiche (vedere gruppo cilindro e pistone). Infatti, se lo sfiatatoio è otturato, se la pompa di ricupero olio è avariata, o se il pistone permette il passaggio in notevoli quantità di gas nel carter, malgrado

l'efficienza dei premistoppa si verificheranno perdite di olio.

Osservato quanto sopra e persistendo le fughe di lubrificante, si proceda alla sostituzione dei premistoppa.

B - D - E sono facilmente accessibili e ricambiabili. Per la sostituzione di A e C occorre togliere i cuscinetti dai relativi alloggiamenti.

Gruppo testa - valvole

Smontaggio.

Per smontare la testa, dopo averla tolta dal motore come indicato sul capitolo « Smontaggio del motore » occorre: levare uno dei due coperchi mediante lo svitaggio degli undici bulloncini e il cappelletto sulla valvola; svitare il dado sul perno del bilanciante, sfilare il perno e levare il bilanciante; con estrattore speciale (vedere fig. 19) comprimere le molle fino ad ottenere il distacco dei due mezzi collarini e del piattello superiore; levare le molle con unito il piattello inferiore e sfilare internamente la valvola.

Per il gruppo dell'altra metà testa le operazioni sono uguali. Levare la candela e il tappo con guarnizione per registro punterie.

Ispezione.

Controllare, dopo aver tolto le guarnizioni, lo stato di conservazione dei piani di unione ai coperchi.

Per levare le tracce di ermetico che vi si noteranno, usare un raschietto smussato o meglio lavare con alcool ed

asciugare con stracci puliti. Ricordare che se i piani non sono perfetti, non si potrà ottenere la perfetta tenuta dell'olio.

Togliere accuratamente i residui carboniosi (curando di asportare anche quelli localizzati in posizioni poco accessibili) servendosi di raschietti e spazzole metalliche. Lavare poi con benzina e asciugare con getto d'aria o stracci.

Osservare lo stato della testa. Se i prigionieri sono ben fissi e presentano il filetto integro (caso contrario avvitarli o sostituire). Se vi sono alette di raffreddamento rotte o scheggiate (se ve ne fossero molte sostituire la testa).

Osservare che non esistano crepe o intaccature sulle sedi o sulle guide delle valvole. Verificare l'incassatura delle sedi valvole (specialmente per quella di scarico), se consumate occorre sostituirle, vedere tabella n. 1, tav. I.

Osservare l'usura delle guide valvole. Dovendo sostituire la guida di aspirazione battere dall'interno verso l'esterno.

Quella di scarico, presenta talvolta deformazioni e screpolature nella parte interna, conviene toglierla rompendo

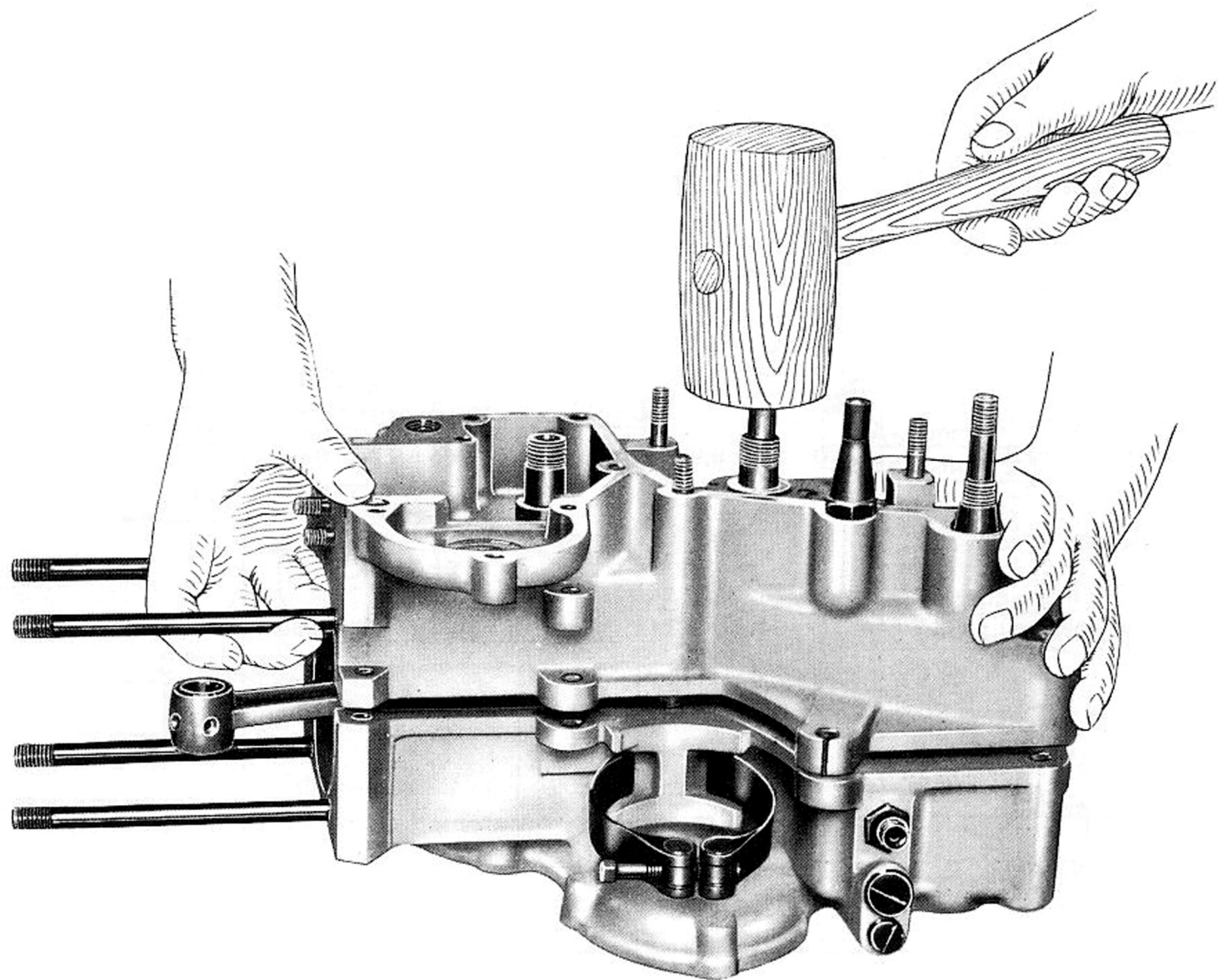


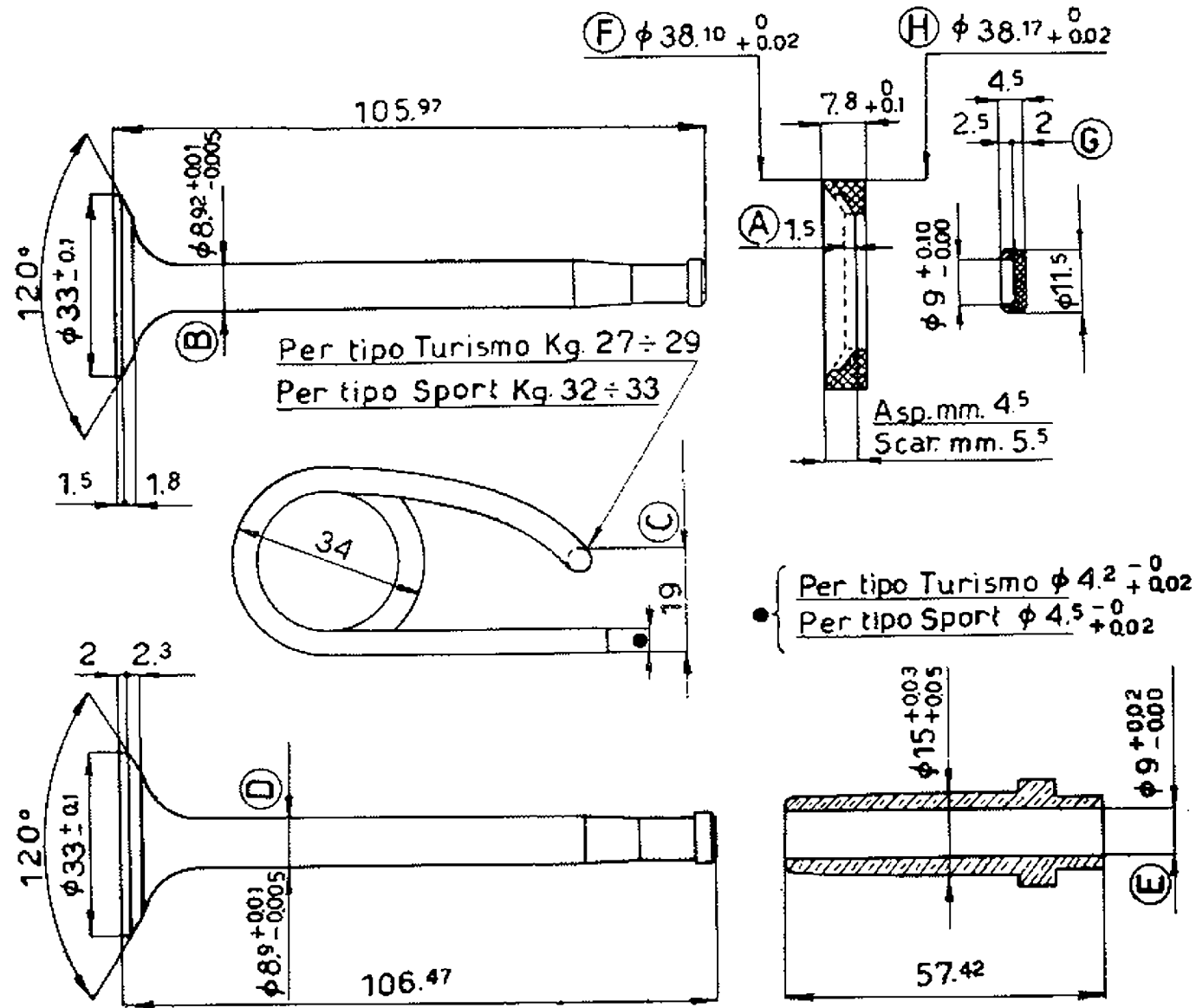
Fig. 13 - Come si ottiene l'apertura del carter

Tabella N. 1

Denominazione	Misure	A pezzo nuovo mm.	Tolleranze costruzione		Usura massima ÷ mm.	Osservazioni
			+ mm.	- mm.		
Valvola aspir. (sede 120°) . . .	B	8,92	0,01	0,005	— 0,05	Lo spessore al bordo delle valvole (aspirazione e scarico) non dovrà ridursi, in seguito a rettifiche, oltre mm. 1. A nuovo, lo spessore è (vedere tavola) mm. 1,5 per la valvola aspirazione e mm. 2 per la valvola scarico.
Valvola scar. (sede 120°) . . .	D	8,9	0,01	0,005	— 0,05	
Guida valvole asp. e scar. . . .	E	9	0,02	—	+ 0,10	
Cappelletto valvole scar. e asp.	G	2	—	—	— 0,80	
Incassatura delle sedi	A	0	—	—	1,5	

Maggiorazioni Ø sedi

	I	II	III
H	38,27	38,82	39,52
F	38,20	38,75	39,45



Tav. I

con uno scalpello la sede di appoggio esterna e battendo con un punzone dall'esterno verso l'interno.

Valvole.

Osservare lo stelo e la corona di appoggio sulla sede, vedere tabella n. 1, tav. I.

Riscontrando usura eccessiva, deformazioni, crepe, punteggiature profonde, sostituire valvole e guide.

NB. — E' sempre consigliabile, allorquando si richiede la sostituzione di una valvola, cambiare anche la relativa guida. Così pure se si richiede la sostituzione di una guida è sempre consigliabile cambiare la relativa valvola; si ha in tal modo garanzia di tenuta perfetta.

Avvertenza. E' sempre consigliabile nel montare guide e valvole nuove, o nel rimontare le vecchie dopo eseguita la rettifica delle sedi, procedere alla smerigliatura delle valvole nelle rispettive sedi.

Molle per valvole aspirazione e scarico.

Controllarne l'efficienza misurando il cedimento: compres-

se a mm. 19 (misura C, tav. I) devono reggere un carico di Kg. 32 ÷ 33 per il tipo Sport, e di Kg. 27 ÷ 29 per il tipo Turismo.

Se alla misura stabilita reggono meno di Kg. 30 le molle per il tipo Sport e meno di Kg. 25 le molle per il tipo Turismo, sostituirle.

Controllare il diametro della molla sulla parte tenuta dal piattello superiore: riscontrando forte usura sostituire.

Piattelli valvole aspirazione e scarico.

Sostituire il piattello superiore se si riscontra un'usura eccessiva dove appoggia la molla.

Montaggio.

Invertire le operazioni di smontaggio. E' opportuno, prima di montare la testa sul cilindro, effettuare la smerigliatura fra testa e cilindro.

Dopo questa operazione ricordarsi di pulire bene le parti smerigliate. Stringere a fondo i quattro dadi che fissano la testa al cilindro.

Gruppo cilindro - pistone

Smontaggio.

Vedere sul capitolo « Smontaggio del motore ».

Togliere dal pistone le tre fascie elastiche e il segmento raschia-olio. Se si suppone di dover rimontare lo stesso pistone, si osservi la posizione relativa delle fascie elastiche e del raschia-olio, prima di levarle dal pistone.

Nel montaggio, tali pezzi andranno ordinatamente rimessi nella posizione che occupavano allorchè si iniziò lo smon-

taggio; con ciò si eviterà un nuovo adattamento fra cilindro e segmenti.

Ispezione.

Cilindro.

Verificare:

— la superficie interna della canna del cilindro, essa deve apparire levigata ed esente da rigature, tacche, ecc. Caso contrario alesare la canna o se trattasi di righe mol-

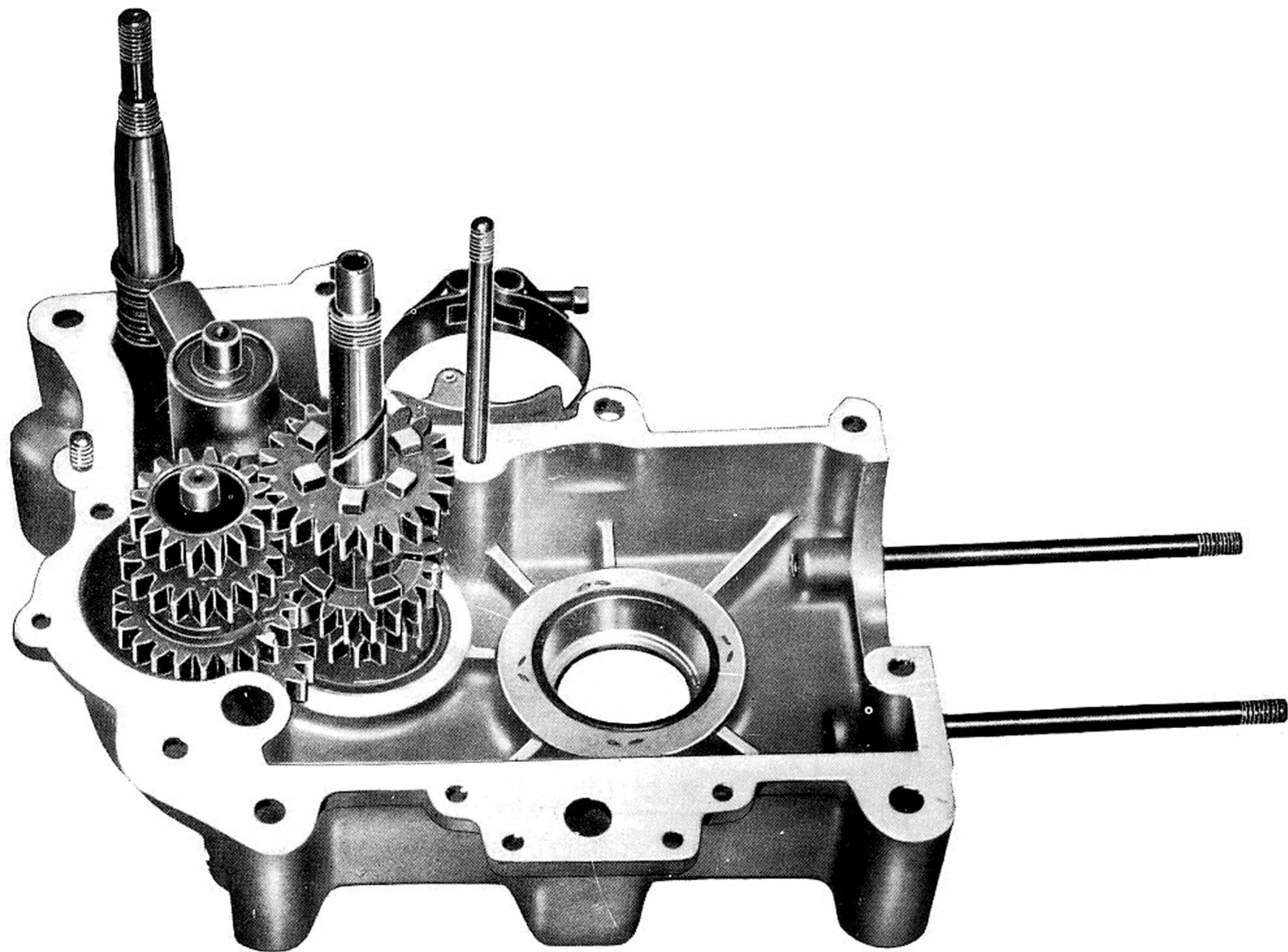
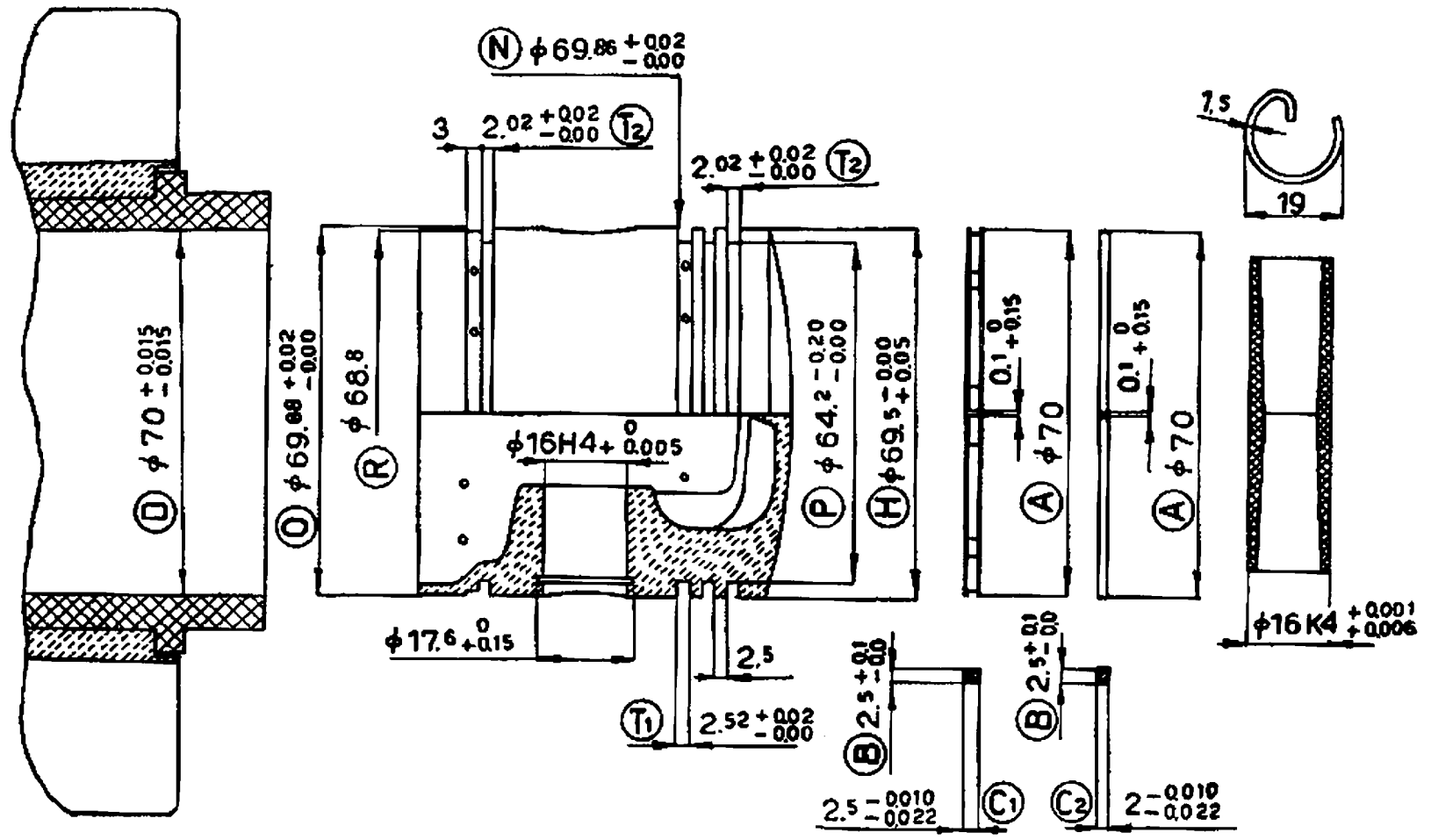


Fig. 14 - Come si trova il mezzo carter sinistro operata la separazione

Tabella N. 2

Denominazione	Misure	A pezzo nuovo mm.	Tolleranze costruzione		Usura massima ÷ mm.	Osservazioni
			+ mm.	- mm.		
Cilindro	D	70	0,015	0,015	+ 0,08	L'usura per le misure O - P R - N - H, è minima.
	O					
	P					
	R					
Pistone	N					
	H					
	T ¹	2,52	0,02		+ 0,08	
	T ²	2,02	0,02		+ 0,08	
	B	2,5	0,1		- 0,1	
Segmenti	C ¹	2,5		0,010 0,022	- 0,05	
	C ²	2		0,010 0,022	- 0,05	Scala di maggiorazione per pistoni e segmenti di ricambio: mm. 0,2 - 0,4 - 0,6 - 0,8 - 1,00.



Tav. II

to profonde sostituirla;

— sulla superficie esterna lo stato dei piani di unione al carter e alla testa;

— lo stato delle alette di raffreddamento;

— il diametro interno del cilindro (vedere tabella n. 2, tavola II).

Ricordarsi di montare guarnizione nuova fra cilindro e carter di carta da disegno dello spessore di millimetri $0,25 \div 0,30$.

Pistone.

Esaminare attentamente la testa e i fianchi. Tolte le eventuali incrostazioni carboniose, la superficie, deve presentarsi levigata: se si notassero striature profonde o tacche di grippaggio è opportuno sostituire il pistone. Per le misure ved. tabella n. 2, tav. II.

NB. — Chiedere gli appositi segmenti per pistoni maggiorati indicando la maggiorazione.

Montando pistoni maggiorati, il cilindro va alesato (misura D) di 2 - 4 - 6 - 8 - 10 decimi in rapporto alla maggiorazione del pistone.

Controllare:

— lo stato delle sedi dei segmenti sul pistone;

— che i forellini praticati nella parete del pistone sotto il segmento raschia-olio non siano otturati. Se a verifica effettuata, si decidesse di montare ancora il vecchio pistone ricordare l'avvertenza sul capitolo « Smontaggio del motore ». Montando pistoni maggiorati è necessario procedere alla rialesatura e alla rettifica del cilindro secondo la scala di maggiorazione.

Spinotto.

Deve essere preciso nella bronzina piede di biella e leggermente forzato nei supporti del pistone.

Quando si cambia il pistone occorre sostituire anche lo spinotto. Usura massima mm. 0,03.

Segmenti.

Controllare:

— lo stato di conservazione, se consumati o non perfettamente aderenti al cilindro per tutta la periferia sostituirli (vedere misura A);

— l'adattamento dei segmenti nuovi nelle apposite gole del pistone (sedi).

I segmenti.

Devono poter girare liberamente, se pur con poco gioco nelle apposite scanalature (vedere tabella n. 2, tav. II). Per la verifica introdurre nella canna del cilindro il segmento, verificare che esso giaccia in un piano normale all'asse del cilindro (ciò si può effettuare introducendo il pistone rovesciato e facendo aderire al bordo del pistone il segmento), indi misurare la distanza fra i punti di chiusura, a segmento nuovo deve essere mm. 0,1 circa.

Montaggio.

Montare i segmenti nell'ordine illustrato dal disegno a tav. II; i due di tenuta in alto, poi il raschia-olio e in basso l'altro di tenuta. Osservare, prima di montare il pistone nel cilindro, che i punti di chiusura dei tre segmenti superiori siano a 120° circa. Ciò, facilita la partenza del motore ap-

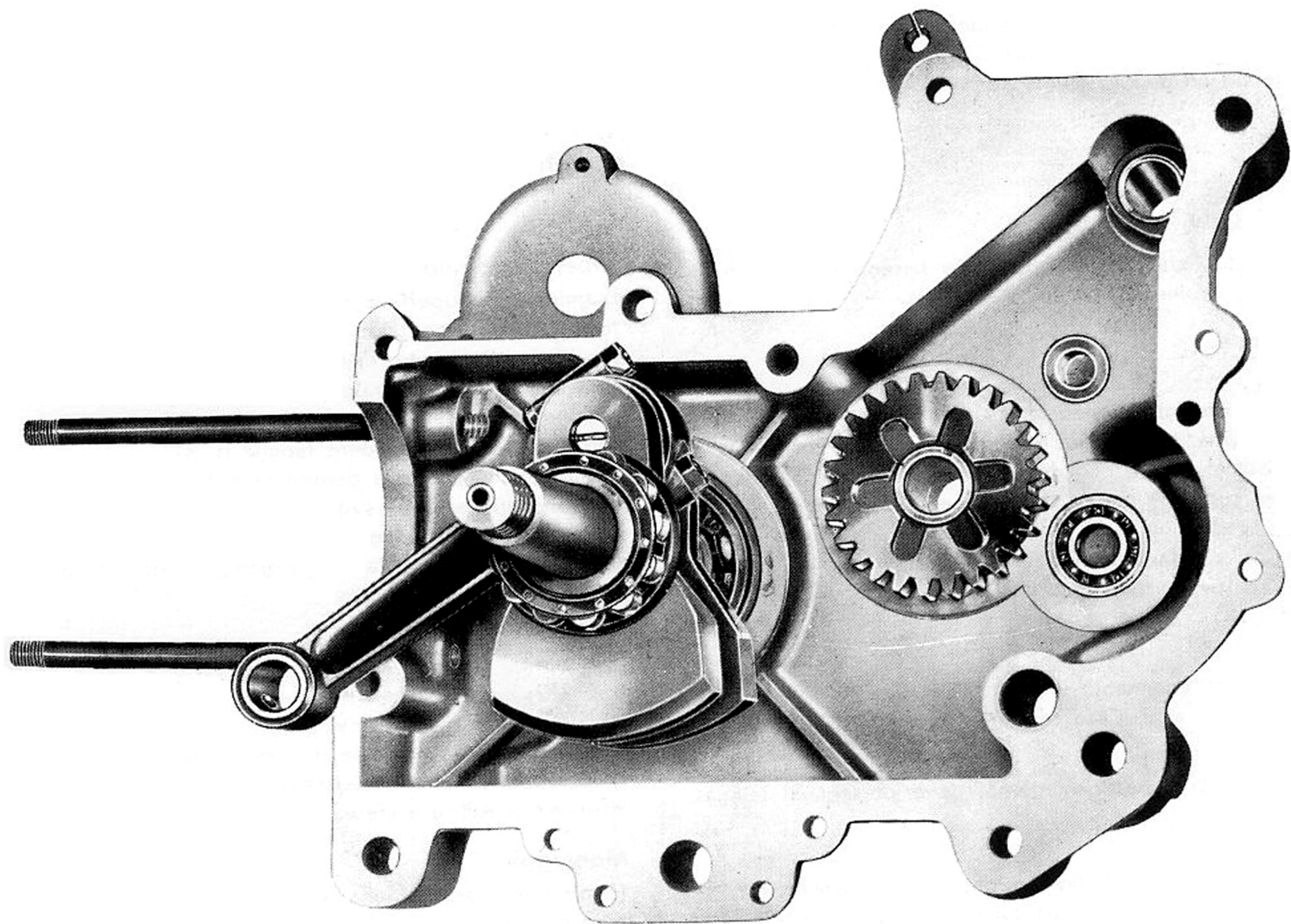


Fig. 15 - Come si trova il mezzo carter destro operata la separazione

pena montato, però, non essendovi fermi per i segmenti, questi si sposteranno durante il periodo di assestamento, ottenendo un angolo diverso da 120°. Ciò non ha impor-

tanza, perchè, quando il segmento si è adattato, assicura una buona tenuta qualunque sia l'angolo fra i punti di chiusura dei segmenti stessi.

Gruppo albero a gomito - biella

Smontaggio.

Occorre togliere i due bulloni che fissano il cappello, il cappello, i rullini (sono 30) e la biella.

Ispezione.

Biella.

La superficie interna della testa di biella deve presentarsi levigatissima. La bronzina del piede di biella deve essere ben fissa (forzata), non deve presentare tacche o striature interne; curare la pulizia dei fori per lubrificazione, per le usure (ved. tabella n. 3, tav. III). Dovendo sostituire la bronzina, pressarla nel piede di biella in modo che sporga mm. 0,5 per parte e ripassare il foro con alesatore (vedere Tav. III).

Rullini.

Esaminarli attentamente uno per uno, devono essere integri e levigatissimi. Caso contrario sostituirli.

Cappello di biella.

Controllare la superficie interna, deve presentarsi levigatissima.

Bulloni di chiusura.

Non rimontare mai bulloni e dadi vecchi. Anche nel rimontare la biella che si era tolta, si devono montare bul-

loni e dadi nuovi.

Albero a gomito.

Esaminare la superficie del perno di biella, deve presentarsi levigatissima, caso contrario occorre procedere alla rettifica o alla sostituzione del pezzo. Se si rettifica il perno di biella occorre naturalmente eseguire la medesima operazione anche per la testa di biella e sostituire tutti i rulli con altri maggiori (vedere tabella n. 3).

Compiere nell'albero a gomito la pulizia del canale interno di lubrificazione, svitando il tappo di ispezione sul fianco sinistro (lato volano). Pulire il canale con petrolio iniettato dal foro dell'albero a gomito (lato distribuzione) e asciugare con getto d'aria.

Esaminare:

- lo stato dei rulli del cuscinetto portante (vedere capitolo « Gruppo cuscinetti »);
- il cono per fissaggio volano;
- la parte filettata delle due estremità;
- le superfici sulle quali erano forzati gli anelli interni dei cuscinetti a rulli e a sfere.

Montaggio.

Prima di montare la biella occorre verificarne la quadratura: occorre cioè controllare che i due fori di testa e piede di

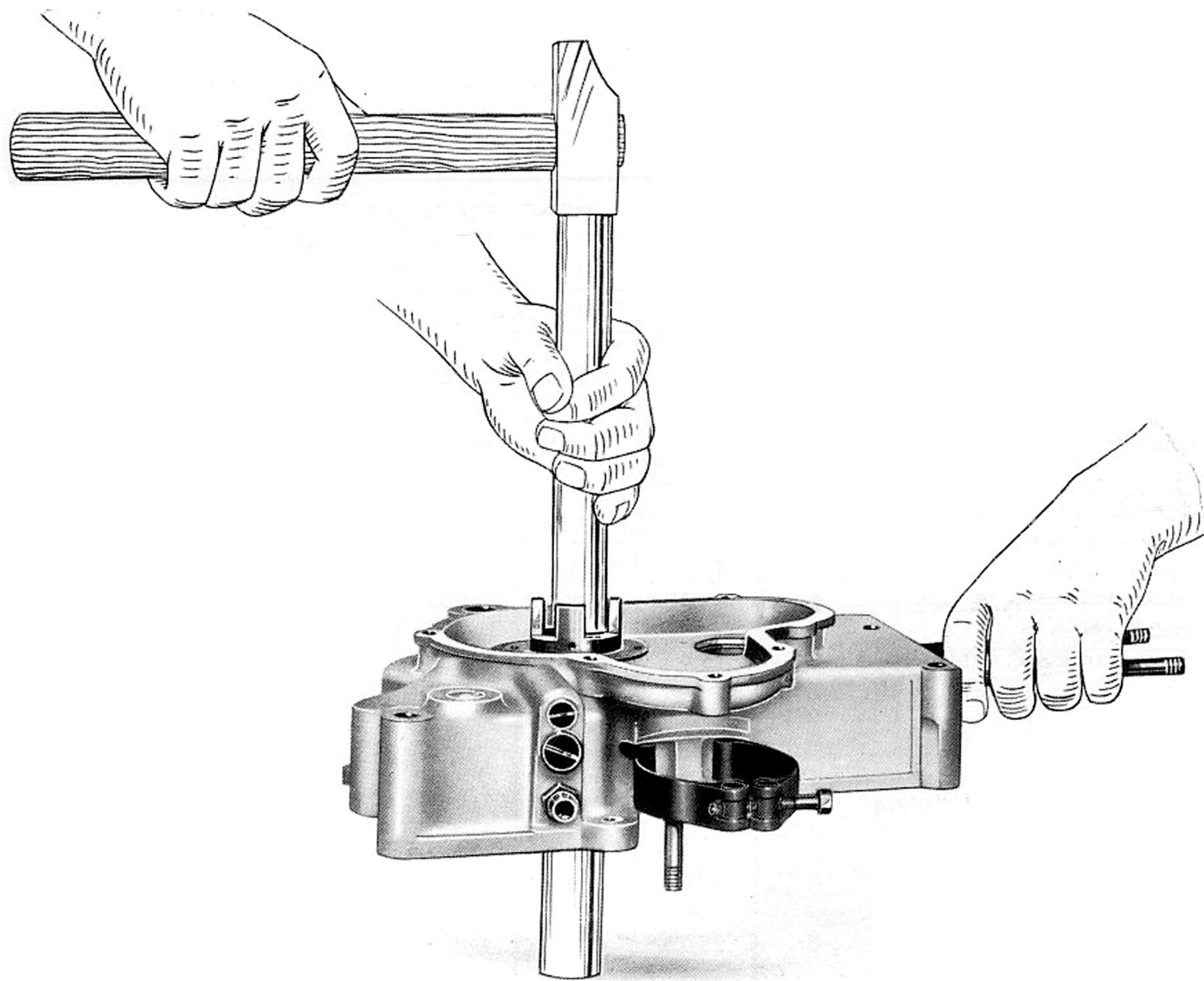
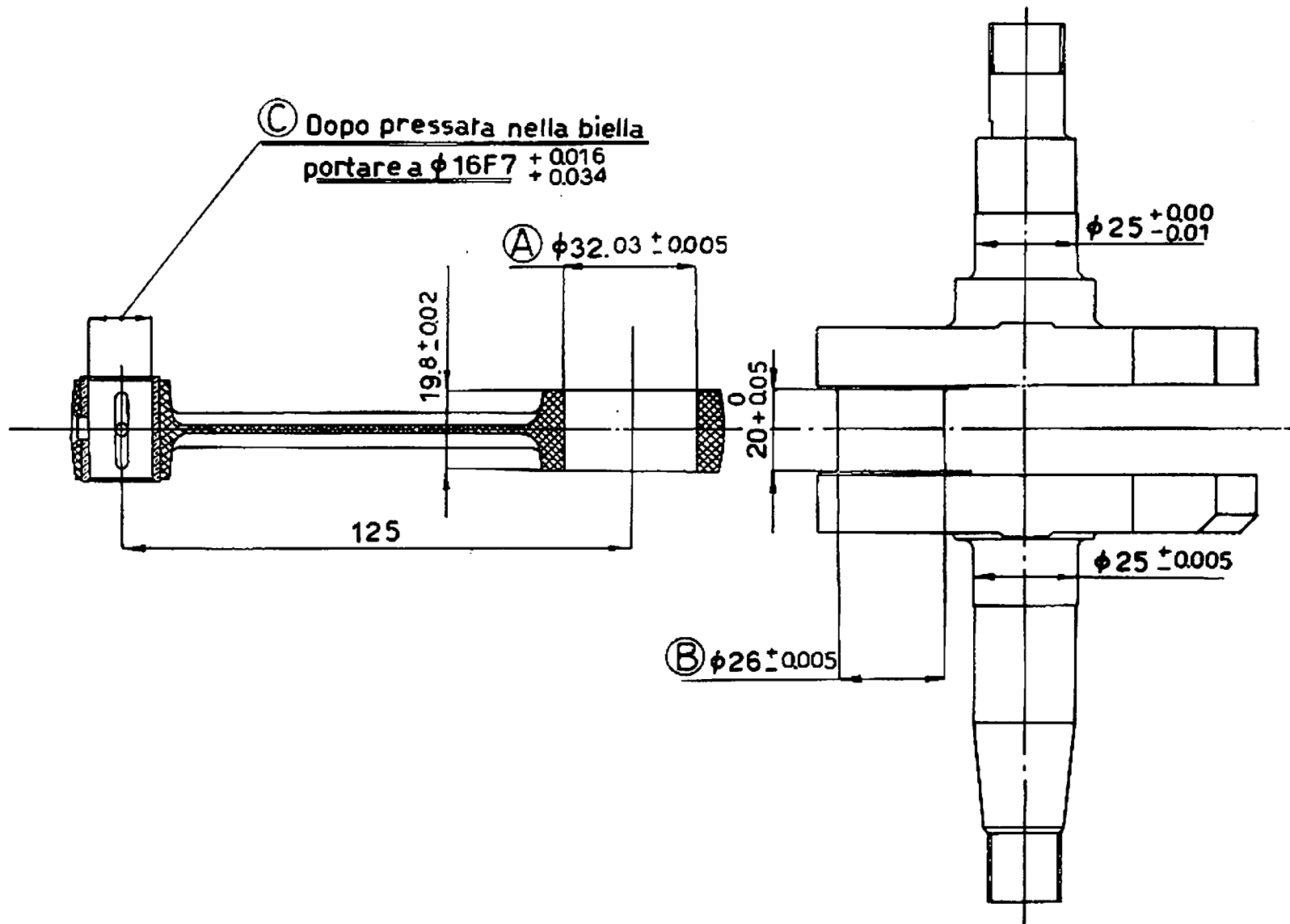


Fig. 16 - Come si sfila l'albero primario del cambio

Tabella N. 3

Denominazione	Misure	A pezzo nuovo mm.	Tolleranze costruzione		Usura massima ÷ mm.	Osservazioni
			+ mm.	- mm.		
Testa di biella	A	32,03	0,005	0,005	+ 0,06	I rullini normali hanno il diametro di mm. 3 (il numero dei rullini è di 30). Usura massima mm. 0,02.
Perno di biella	B	26	0,005	0,005	- 0,05	
Piede di biella	C	16	{ 0,016 0,034	—	+ 0,08	
I Magg. } Misure per biella maggior.	A	32,13	0,005	0,005	Per queste tre maggiorazioni occorre montare dei rullini con diametro di mm. 3,1 - 3,2 - 3,25.	
	B	25,9	0,005	0,005		
II Magg. } Misure per biella maggior.	A	32,23	0,005	0,005		
	B	25,8	0,005	0,005		
III Magg. } Misure per biella maggior.	A	32,28	0,005	0,005		
	B	25,75	0,005	0,005		



Tav. III

biella siano paralleli e complanari. Le eventuali deformazioni si possono correggere agendo sullo stelo mediante chiavi a forchetta e torcendo in senso contrario alla deformazione riscontrata.

Per montare sull'albero a gomito i rullini e la biella si procede come segue:

Fissare in morsa la biella, versare su questa un po' d'olio denso e appoggiare una parte di rullini. Mettere sulla biella l'albero a gomito, spalmarlo di olio denso e applicare i rimanenti rullini (vedere fig. 20).

Ciò fatto, apporre il cappello e i bulloni di fissaggio (nuovi). Serrare i dadi quel tanto da far aderire leggermente i piani del cappello a quelli della biella; indi battere, con mazzuola di legno, leggeri colpi intorno alla periferia della

testa di biella e muovere quest'ultima alternativamente in modo da ottenere il perfetto assestamento dei rullini.

Stringere alternativamente a fondo i dadi dei bulloni di fissaggio e bulinare le estremità dei bulloni in modo da non rendere possibile l'allentarsi fortuito dei dadi.

Non dimenticare di montare sull'albero a gomito il filo di ferro che fissa il tappo d'ispezione canale olio. Questa dimenticanza può essere causa dell'allentamento del pezzo sopra citato con gravi conseguenze per il motore.

Il rocchetto di spessore, la chiavella, l'ingranaggio di comando pompa olio e il relativo dado vanno montati quando l'albero a gomito è già racchiuso fra i due mezzi carti (vedere montaggio generale del motore).

Gruppo asse a camme e comando distribuzione

Questo gruppo comprende:

- la camma aspirazione e scarico coll'ingranaggio di comando;
- il perno con levette e rulli per comando astine;
- le astine;
- i bilancieri.

Ispezione.

Camma per levette aspirazione e scarico.

Esaminare:

- la superficie del perno della camma aspirazione e scarico, deve essere lucida e levigata. Verificando incrinature, tacche, ecc., occorre operare la sostituzione. Per i giuochi

fra perno e boccole nel carter (vedere tabella n. 4 tavola IV);

— la superficie di lavoro delle camme, deve presentarsi levigata. Se vi sono righe profonde o tacche sostituire il pezzo;

— la dentatura dell'ingranaggio di comando. Se logora o avariata operare la sostituzione.

Perno con levette e rulli per comando astine.

Per smontare, sfilare il perno verso l'esterno. Si libera in tal modo (dall'interno verso l'esterno) la levetta di aspirazione, la ranella e la levetta di scarico.

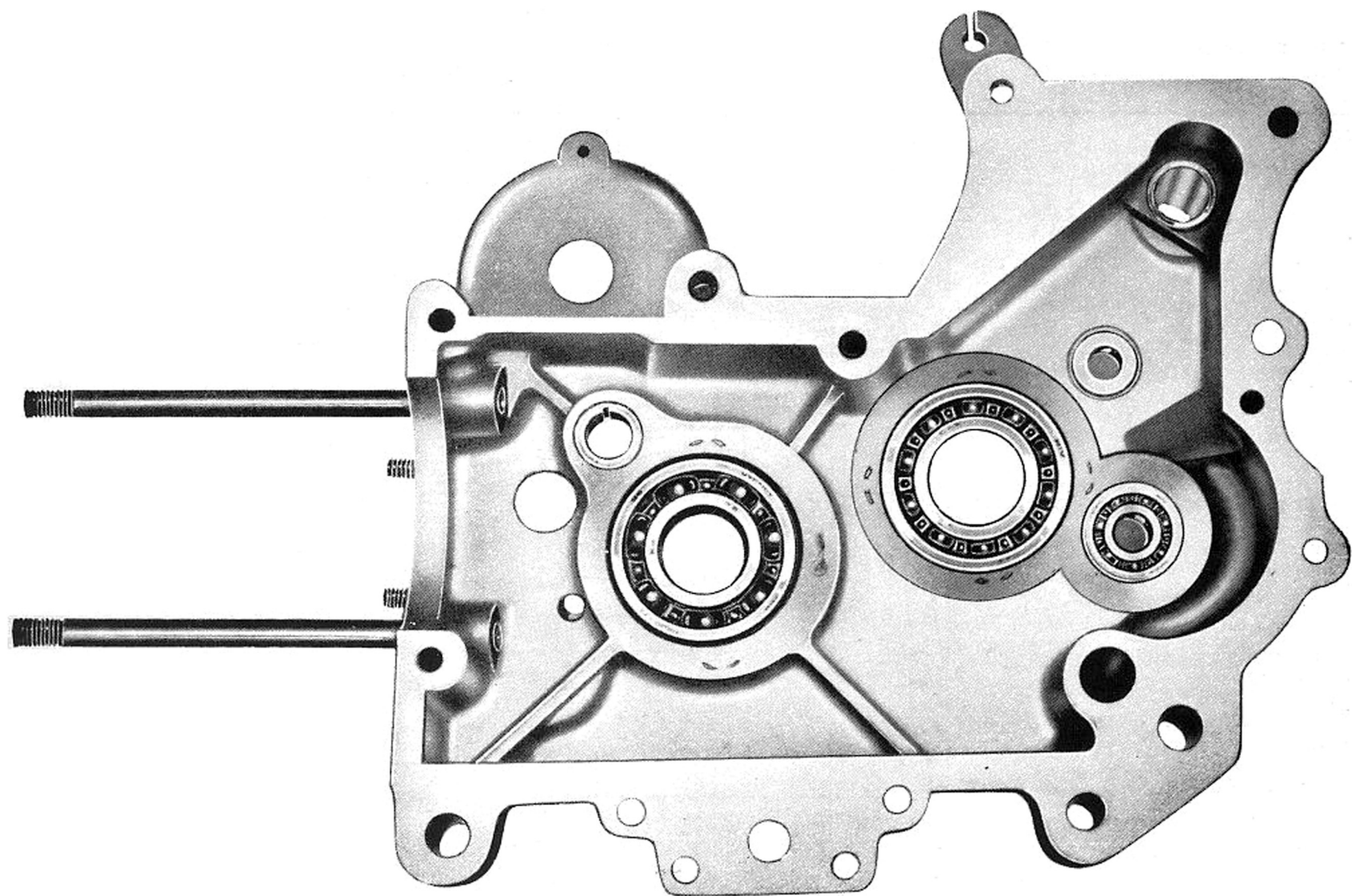
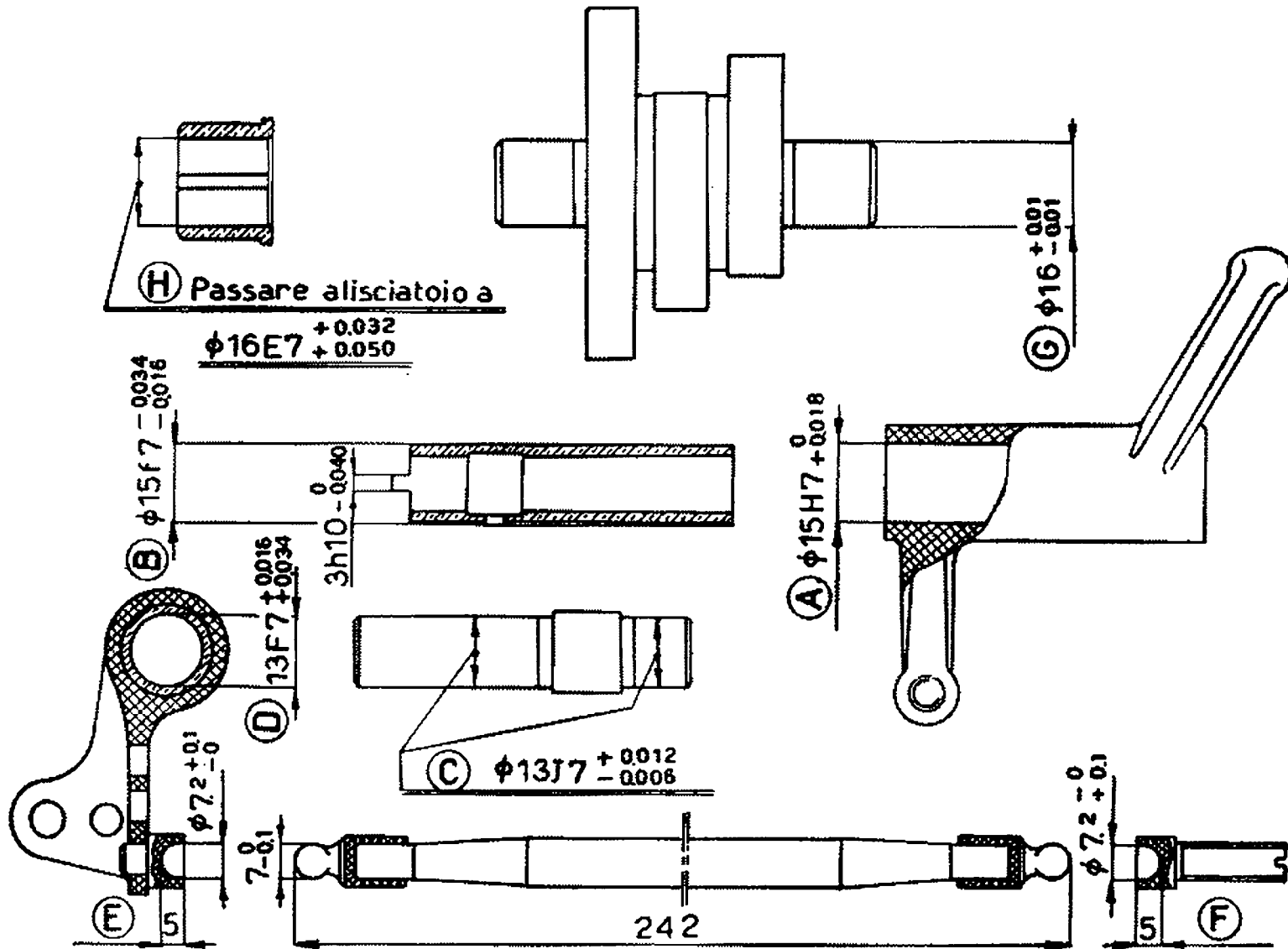


Fig. 17 - Mezzo carter destro

Tabella N. 4

Denominazione	Misure	A pezzo nuovo mm.	Tolleranze costruzione		Usura massima ÷ mm.	Osservazioni
			+ mm.	- mm.		
Astine comando bilancieri . .						Vedere descrizione.
Bilancieri aspirazione e scarico .	A	15	0,018	—	+ 0,05	
Boccola per bilancieri	B	15	—	{ 0,016 0,034	— 0,10	
Perno levette aspirazione e scar.	C	13	0,012	0,006	— 0,05	
Levette sulle camme aspirazione e scarico	D	13	{ 0,016 0,034	—	+ 0,08	
	E	5	—	—	+ 0,5	
Vite sui bilancieri	F	5	—	—	+ 0,5	
Perno delle camme aspir. e scar.	G	16	0,01	0,01	— 0,08	
Boccole per albero camme . .	H	16	{ 0,032 0,050	—	+ 0,10	



Tav. IV

Verificare:

— lo stato del perno per supporto levette che viene leggermente pressato nel carter, la superficie del pezzo deve esser lucida e levigata. Verificandosi incrinature o tacche occorre operare la sostituzione. Per i giuochi fra perno e bronzine (vedere tabella n. 4 tavola IV);

— la superficie interna delle due bronzine delle levette deve presentarsi liscia, caso contrario sostituire. Per effettuare questo, dopo pressata la nuova bronzina ripassare con alesatore da mm. 13 F 7 $\begin{matrix} + 0,016 \\ \pm 0,034 \end{matrix}$;

— la ranella, deve essere liscia sui fianchi e nel foro: lo spessore a pezzo nuovo è mm. 2 $\begin{matrix} + 0,0 \\ - 0,2 \end{matrix}$ usura massima mm. 0,4. Diametro del foro mm. 13,2;

— lo stato della superficie esterna dei rulli: deve essere levigata e devono poter girare liberamente attorno al proprio perno. Il giuoco dei rulli nelle levette non deve superare i mm. 0,3. Caso contrario, sostituire pernetto, bronzina e rullo. Dopo ribadito il perno, occorre eliminare le sporgenze su ambo i fianchi. Il giuoco, a pezzo nuovo, non deve essere meno di mm. 0,08; con ciò si evita che il rullo

si blocchi danneggiando il profilo della camma.

Astine comando bilancieri.

Sono aste con terminali a forma emisferica riportati (vedere tavola IV).

Controllare che le astine siano diritte e che l'usura alla due estremità non sia eccessiva. In caso di irregolarità è consigliabile cambiare l'astina completa. Prima di montare questo gruppo mettere del mastice sulla flangia del tubo copriastine, indi montarlo sul carter infilando le due astine.

Bilancieri scarico e aspirazione.

Dopo aver tolto dalla testa i bilancieri, come è detto sul capitolo « Gruppo testa - valvole » per smontarli completamente occorre togliere le boccole e le viti di registro. Verificare le misure esterne delle boccole e interne dei bilancieri, riferendosi a tabella n. 4 - tavola IV.

Pulire i fori nei perni e le cave per passaggio olio nelle boccole.

Viti di registro sui bilancieri.

Osservare se i filetti delle viti e dei dadi di regolazione sono intatti; caso contrario sostituire. Verificare l'usura sulla parte convessa delle viti; se consumate sostituirle (vedere tabella n. 4 - tavola IV).

Gruppo frizione e avviamento

Smontaggio.

Vedere capitolo « Smontaggio del motore ».

Ispezione.

Questo gruppo comprende (da sinistra a destra):

Piattello spingi dischi.

Osservare:

— mediante una riga, che la faccia che appoggia sui dischi sia piana, caso contrario sostituire il piattello;

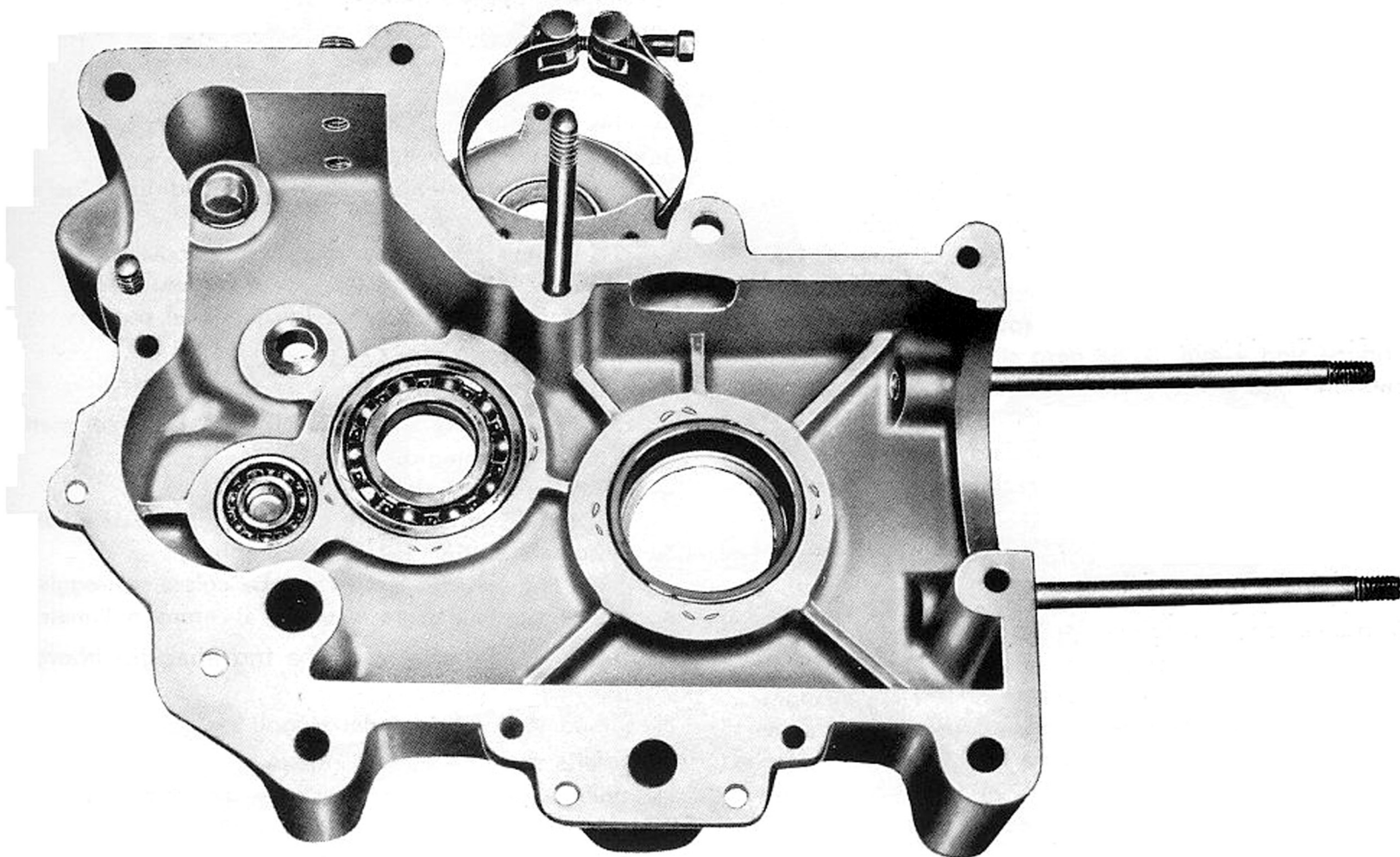


Fig. 18 - Mezzo carter sinistro

— se vi sono rigature, se di leggera entità ripassare il pezzo al tornio, se le rigature sono profonde sostituire il pezzo;

— che il filetto per asta di comando sia integro.

Dischi frizione.

Ve ne sono: uno di ferodo, una piccolo di bronzo, quattro di acciaio e quattro di bronzo. Non devono essere rigati, deformati o molto consumati, Riscontrando rigature, deformazioni o usura eccessiva sostituire i pezzi.

Lo spessore iniziale dei dischi in bronzo è di mm. 1, esso può ridursi sino a mm. 0,8.

Lo spessore iniziale del disco di ferodo è di mm. 4, esso può ridursi sino a mm. 3. Se però si riscontrassero crepe è opportuno operare la sostituzione anche se non è interamente consumato .

Lo spessore iniziale dei dischi in acciaio è di mm. 1, essi non sono soggetti a usura apprezzabile, vanno sostituiti solo se deformati.

Ingranaggio elicoidale con corpo frizione.

Verificare:

— il profilo ed il consumo dei denti dell'ingranaggio;

— se vi sono denti scheggiati o rotti;

— che la superficie della bronzina pressata nell'ingranaggio non abbia subito delle incrinature o usure superiori a mm. 0,3. In tali casi si opera la sostituzione dell'ingranaggio o della bronzina. Se occorre cambiare la bronzina, dopo pressata nell'ingranaggio va portata a

$\varnothing 44 \begin{matrix} + 0,04 \\ + 0,07 \end{matrix}$; controllare che la bronzina non sporga dai piani dell'ingranaggio.

Corpo frizione fisso.

E' solidale all'albero primario del cambio, al quale è unito per mezzo di innesto conico, chiavella e dado di bloccaggio.

Verificare:

— che il piatto (dove lavora sul disco) sia esente da rigature e piano;

— che i quattro denti della griffa siano diritti e lisci sulla superficie esterna;

— che il cono interno sia in perfette condizioni;

— che la cava per la chiavella non presenti usura.

In casi contrari si opera la sostituzione del pezzo.

Asta di comando.

Verificare:

— che il filetto che serve per avvitare l'asta sul piattello spingidischi sia integro;

— che l'asta sia diritta;

— che il reggispinta a sfere montato sull'asta sia efficiente.

Se consumato sostituire il pezzo completo;

— che il coperchietto temperato che agisce sul reggispinta non sia consumato. Usura massima, al centro, millimetri 0,8.

Piattello reggi molla, molla e ingranaggio libero avviamento.

Esaminare le condizioni dei singoli pezzi.

Il piattello che non sia deformato.

La molla a pezzo nuovo e scarica, ha una lunghezza di mm. 20 e occorrono Kg. 2 per comprimerla a una lunghezza di mm. 6 (accorciamento mm. 14). Se compressa a mm. 6 porta meno di Kg. 1,5 circa, occorre sostituirla. L'ingranaggio non deve presentare denti rotti o avariati;

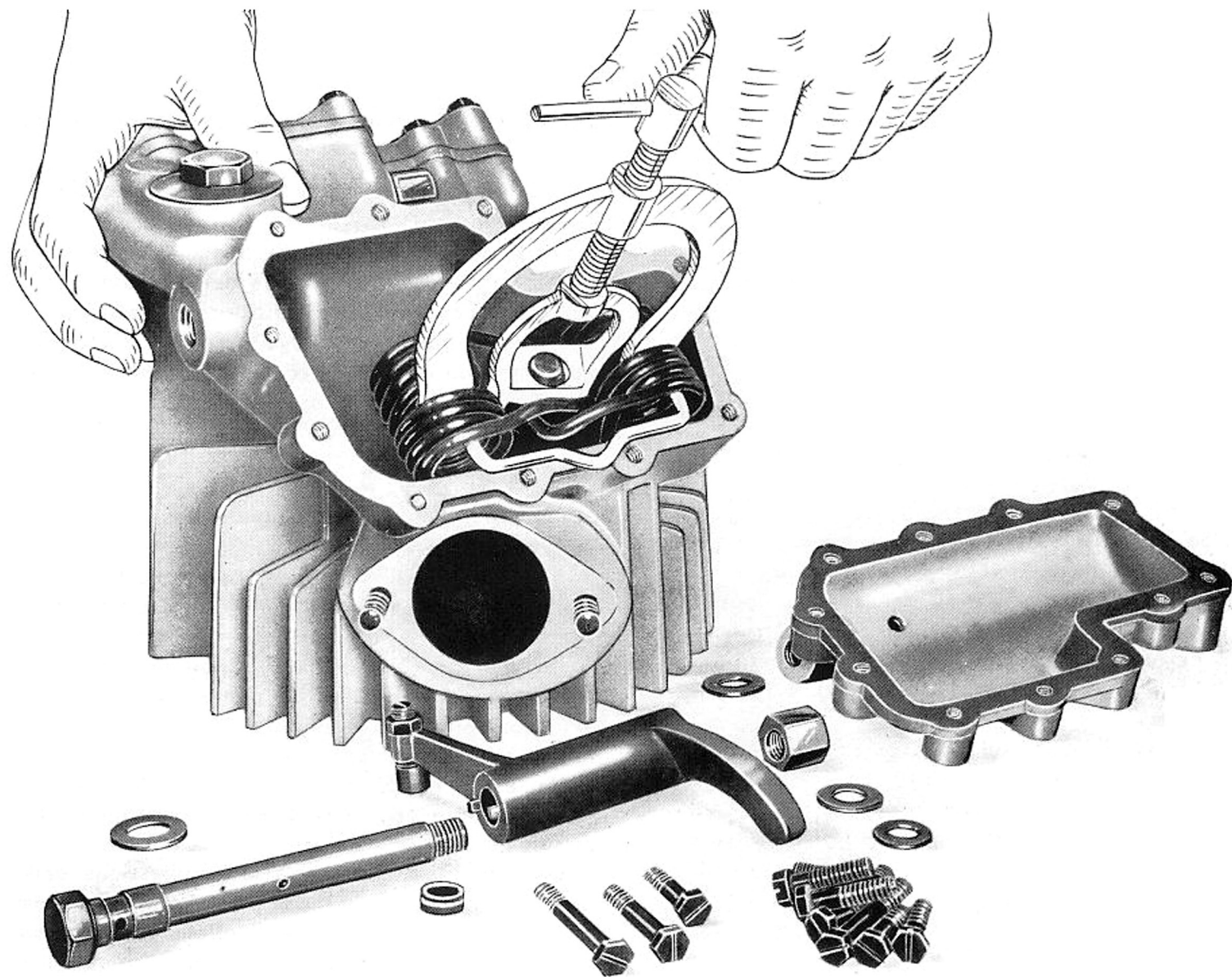


Fig. 19 - Come viene eseguita l'estrazione delle molle dalla testa

verificare anche la dentatura frontale. Occorre che i denti abbiano conservato il loro profilo primitivo che è a forma di triangolo rettangolo. Se si riscontrano avarie sostituire il pezzo.

Manicotto dentato fisso per messa in moto.

Verificare lo stato del filetto che serve per unirlo all'albero primario del cambio e la dentatura frontale (come per l'ingranaggio libero avviamento).

Molle di carico per frizione.

Sono due concentriche.

La molla esterna (montata sui tipi Sport Turismo) ha una lunghezza a pezzo nuovo e scarica di mm. 45 ± 1 e occorrono Kg. 67 ± 2 per comprimerla a una lunghezza di mm. 25. Se compressa a mm. 25 porta meno di Kg. 60 circa occorre sostituirla.

La molla interna (montata sul tipo Sport) ha una lunghezza a pezzo nuovo e scarica di mm. $43 \pm 1,5$ e occorrono Kg. $60 \pm 3,5$ per comprimerla a una lunghezza di mm. 27,5. Se compressa a mm. 27,5 porta meno di Kg. 53 circa occorre sostituirla.

La molla interna (montata sul tipo Turismo) ha una lunghezza a pezzo nuovo e scarica di mm. 43 e occorrono Kg. $28 \div 30$ per comprimerla a una lunghezza di mm. 25. Se compressa a mm. 25 porta meno di Kg. 22 circa occorre sostituirla.

Manicotto filettato per regolaggio frizione.

Verificare che il filetto sia integro.

Disco zigrinato spingimolle per frizione.

Verificare che il filetto interno sia integro.

Leva esterna di comando sul cappellotto d'alluminio.

Verificare:

— il giuoco fra perno e leva, non deve eccedere mm. 0,2 sul diametro.

— l'usura della vite che appoggia sul coperchietto temperato montato sul reggispira dell'asta comando frizione. A pezzo nuovo, la parte emisferica temperata di tale vite sporge dal piano della leva circa mm. 3. Se si denota appiattimento della testa conviene sostituire la vite.

Gruppo frizione.

Montaggio.

Invertire l'ordine di smontaggio (vedere capitolo « Smontaggio del motore »).

Si montino i dischi nell'ordine che furono tolti (vedere fig. 21); questi devono essere puliti e unti. L'asta comando frizione deve avvitarsi sul piattello spingi-dischi in modo che sporga per circa un filetto. E' opportuno controllare che la corsa massima dell'asta e del piattello (quando il comando è in posizione tutto disinnestato) sia tale da non permettere l'uscita del piattello stesso dalle tacche frontali della griffa, e l'uscita dei dischi dalle cave del corpo girevole. Se si riscontra ciò, occorre avvitare maggiormente l'asta di comando.

Il disco zigrinato che regola la compressione delle molle deve essere avvitato in modo che la lunghezza delle stesse si riduca a mm. 27,5 circa. Controllare, a montaggio effettuato, la centratura delle due molle rispetto all'asse primario del cambio su cui sono montate, facendo ruotare a mano tutto l'insieme.

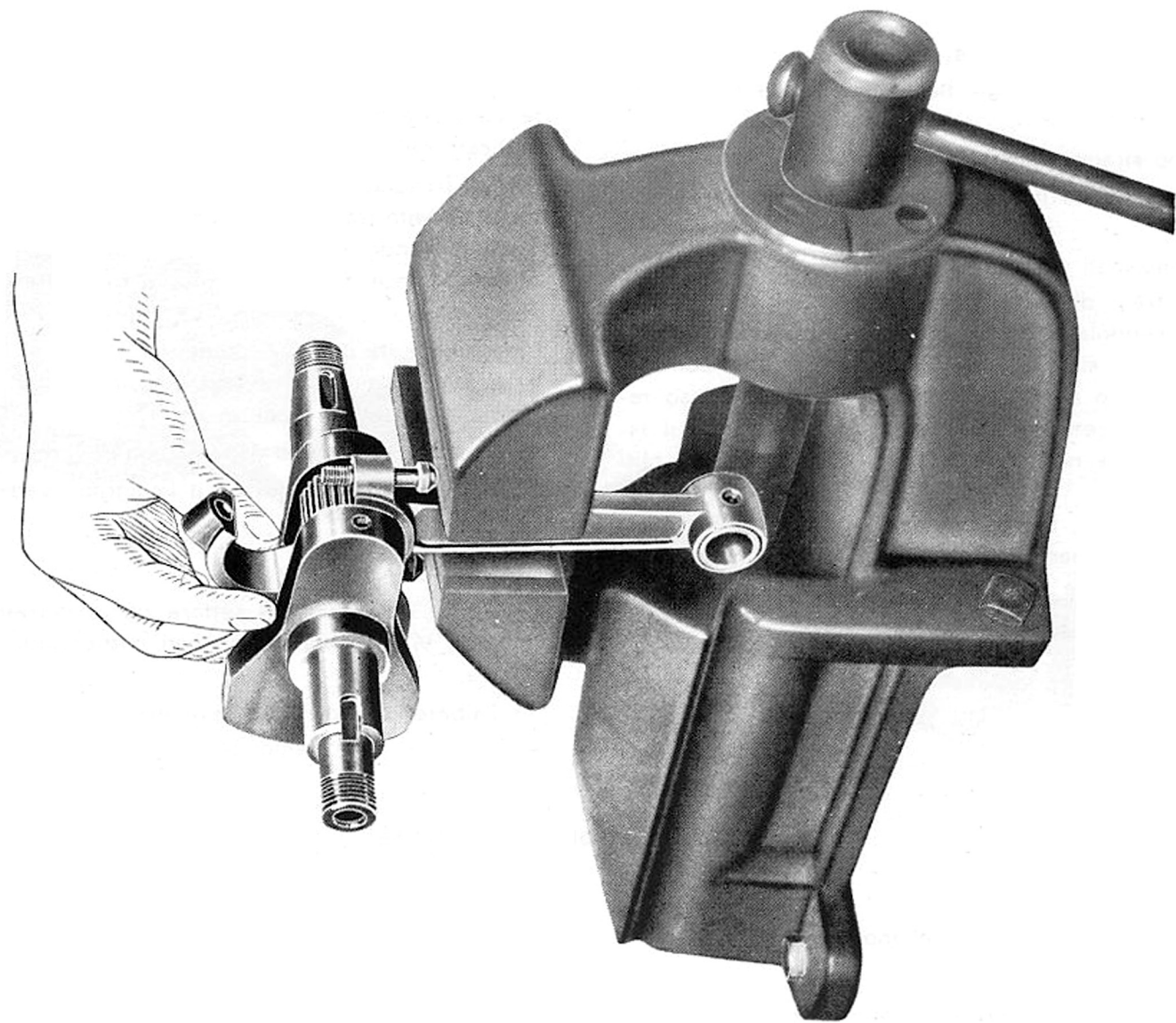


Fig. 20 - Come viene eseguito il montaggio della biella e degli aghi sull'albero a gomito

Registrazione della frizione.

Nell'uso pratico, tre sono gli inconvenienti che si possono presentare:

I) La frizione strappa, l'innesto è brusco e violento:

a) può dipendere da molle troppo cariche: allentare il disco zigrinato;

b) dischi consumati o deformati: sostituirli;

c) impurità fra i dischi: effettuare un lavaggio con benzina, introducendola dal foro del tappo superiore praticato nel mezzo carter sinistro e scaricandola dal foro del tappo inferiore, dopo aver fatto girare il motore a basso regime e mosso ripetutamente il comando. Effettuato il lavaggio, introdurre nella frizione circa 60 grammi di olio per motore.

II) La frizione slitta, si verificano scorrimenti fra i dischi, anche quando il comando è in posizione « tutto innestato »:

a) dipende da molle troppo scariche: avvitare il disco zigrinato o sostituire le molle;

b) mancanza di giuoco fra leva di comando esterna ed asta di comando interna: portare a misura detto giuoco (circa mm. 0,2) agendo sull'apposito tenditore situato sulla guaina del comando flessibile;

c) eccessive infiltrazioni di olio nella frizione: operare il lavaggio (vedere sopra). Ripetendosi l'inconveniente occorre verificare lo stato dei premistoppa e pulire il condotto praticato nel carter che scarica olio sulla catena.

III) La frizione non disinnesta completamente; si verifica trascinamento fra corpo frizione fisso e mobile, anche quando il comando è in posizione « tutto disinnestato ». Ciò causa partenze difficili e manovre rumorose del cambio di velocità.

L'inconveniente può dipendere:

a) eccessivo giuoco fra leva e asta di comando interna: regolare il giuoco (vedere sopra);

b) eccessivo cedimento della guaina di comando; sostituirla;

c) dischi impastati: operare il lavaggio (vedere sopra).

Messa in moto.

Controllare:

— che la dentatura del settore sia in perfette condizioni, che non vi siano denti incrinati o mancanti, nel caso sostituire;

— l'albero di comando: deve essere diritto;

— la molla di richiamo: se indebolita sostituirla.

Gruppo cambio di velocità

Smontaggio.

Vedere capitolo « Smontaggio del motore ».

Ispezione.

Questo gruppo comprende:

Albero primario.

Verificare:

— l'integrità dei filetti alle due estremità;

— la superficie del cono di innesto nel corpo frizione fis-

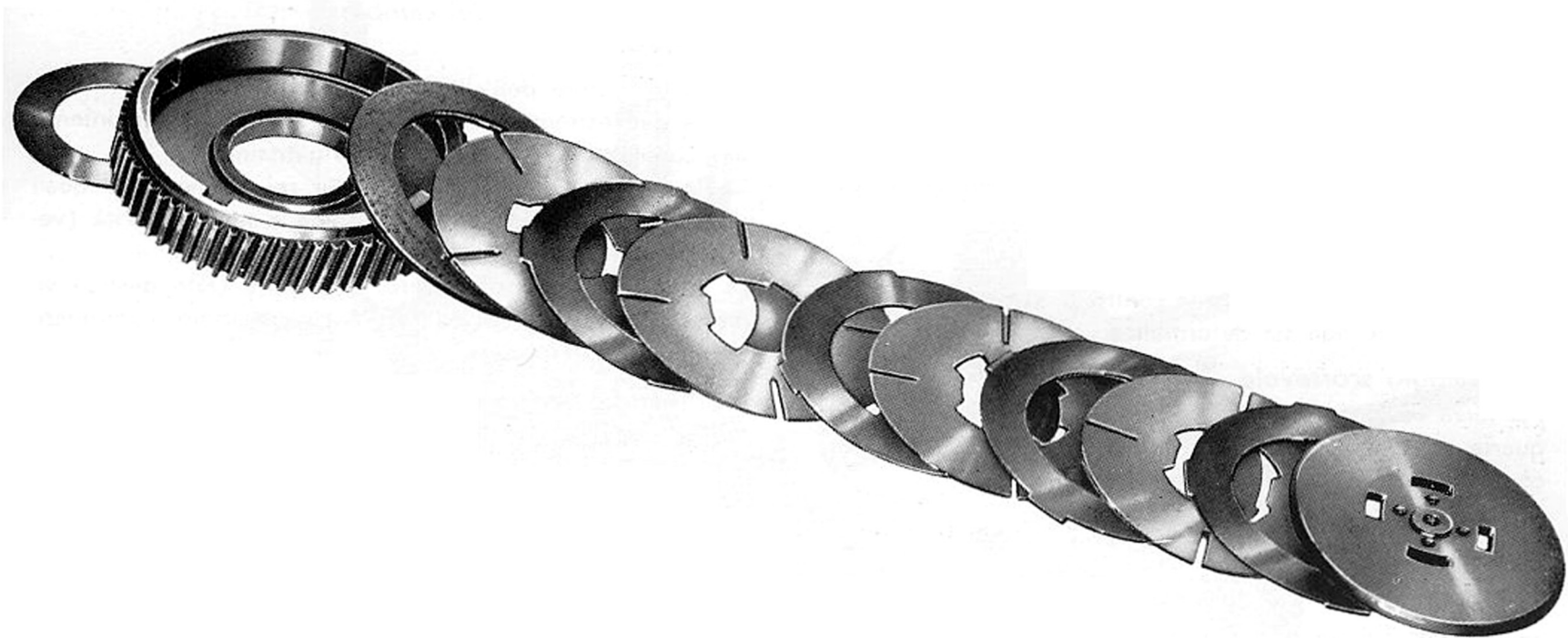


Fig. 21 - Frizione smontata: osservare l'ordine di montaggio

so, deve presentarsi levigatissima;
— lo stato di conservazione della chiavella, osservare che entri senza gioco nell'apposita cava;
— lo stato di conservazione delle sei tacche sulle quali scorre l'ingranaggio mobile di quarta e seconda velocità (vedere tavola V);
— la superficie che lavora sulla bronzina dell'ingranaggio presa diretta; deve essere levigata;
— la centratura dell'albero ponendolo fra due contropunte e controllando con indicatore centesimale. Rilevando uno spostamento superiore a mm. 0,05 occorre raddrizzare sotto pressa.

Ranella sull'albero lato sinistro.

Va montata con la parte piana contro il cuscinetto a sfere. Controllare che non sia deformata.

Ingranaggio scorrevole.

Per terza velocità, con tacche frontali, d'innesto, seconda e quarta velocità. Controllare che il giuoco fra forcellino di comando e cave non ecceda i mm. 0,4.

Ingranaggio presa diretta.

Controllare:

— lo stato dei denti e delle tacche frontali;
— il filetto sui cui si avvita la ghiera di serraggio per pignone catena;
— la superficie che va forzata nell'anello interno del cuscinetto deve essere levigatissima;
— la boccola interna, deve essere esente da tacche, rigature, ecc. Curare la pulizia del canaletto per olio soffiando con getto d'aria.

Per i giochi e usure albero-boccola (vedere tabella n. 5 - tavola V).

Ranella di spessore sull'ingranaggio presa diretta.

Va montata con la parte piana verso il cuscinetto.

Albero secondario del cambio.

Verificare:

— la centratura dell'albero (vedere primario);
— le due estremità, che vanno forzate nell'anello interno dei cuscinetti, devono essere levigatissime;
— lo stato di conservazione delle sei tacche sulle quali scorre l'ingranaggio mobile di prima e terza velocità (vedere tavola V).
La ranella montata sull'albero secondario (lato destro) va messa con la parte piana contro l'ingranaggio: controllare che non sia deformata.

Ingranaggio scorrevole.

Per seconda velocità, con tacche frontali, d'innesto, prima e terza velocità.

Controllare che il giuoco fra forcellino di comando e cave non ecceda i mm. 0,4.

Boccola per ingranaggio libero prima velocità.

Controllare:

— la superficie interna, deve essere levigata ed esente da rigature;
— la pressatura nell'ingranaggio. Il diametro interno della boccola dopo pressata nell'ingranaggio e brocciata è
mm. 16 D 8 $\begin{matrix} + 0,050 \\ + 0,077 \end{matrix}$ usura massima millimetri 0,1.

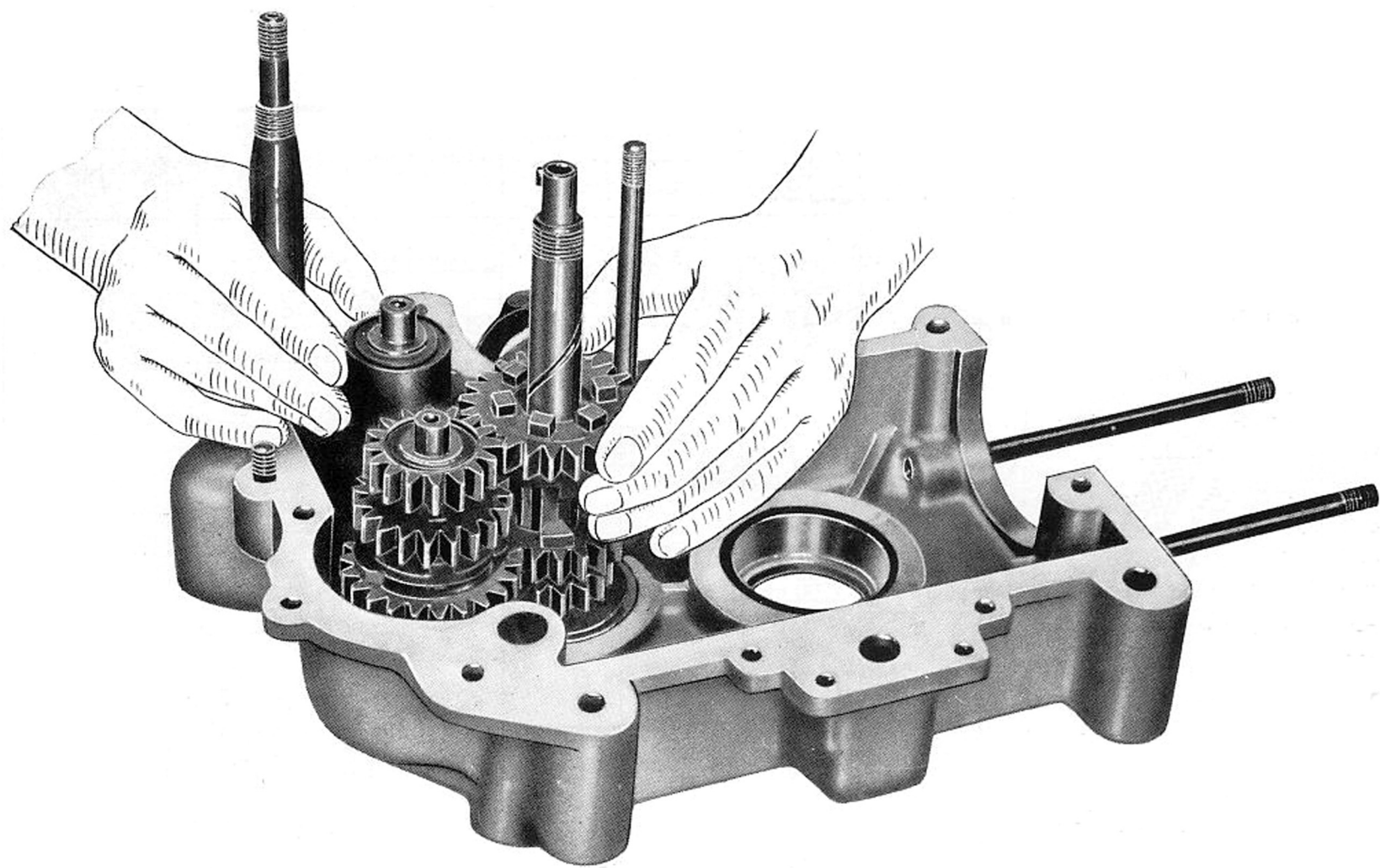
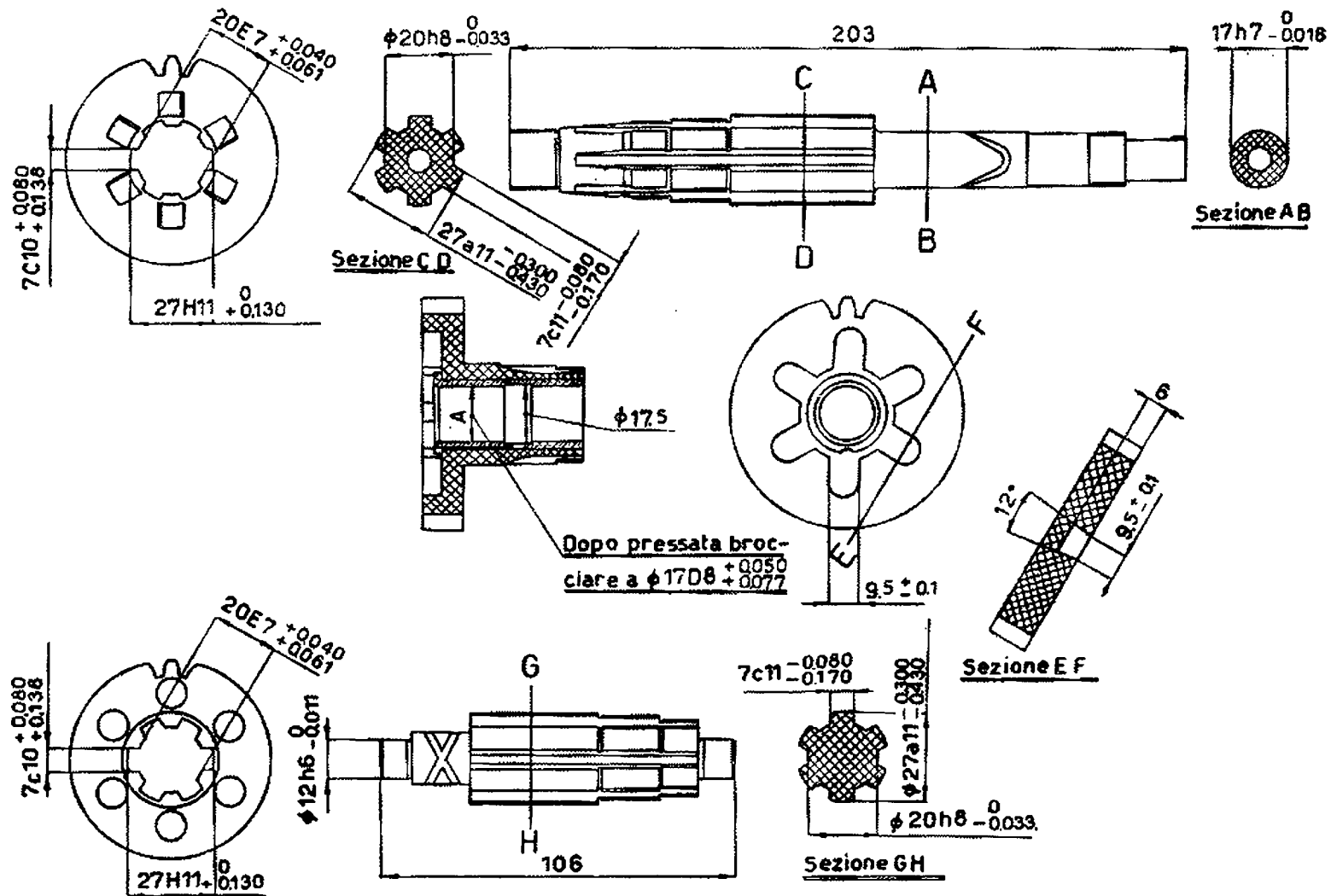


Fig. 22 - Come viene montato il cambio nel mezzo carter sinistro

Tabella N. 5

Denominazione	Misure	A pezzo nuovo mm.	Tolleranza costruzione		Usura massima \div mm.	Osservazioni
			+ mm.	- mm.		
Boccola ingranaggio presa diretta	A	17	{ 0,050 0,077	—	+ 0,10	



Tav. V

Ingranaggi.

Controllare:

- lo stato dei denti dei singoli ingranaggi, non devono esserci denti incrinati o mancanti;
- lo stato delle tacche frontali, che non siano scheggiate o rotte. Nel caso sostituire il pezzo.

Tamburo scanalato con forcellini per comando ingranaggi scorrevoli.

Controllare:

- le due estremità del tamburo (sopportate dalle boccole nel carter) devono presentarsi levigate;
 - lo stato dei denti del pignoncino.
- Se necessita smontare i forcellini di comando dal tamburo occorre:

Levare:

- il filo di ferro di sicurezza;
- la vite temperata che favora nella scanalatura del tamburo;
- il tappo, la molla e la sfera per fermo marce. Indi sfilare i due forcellini.

Verificare:

- la superficie del tamburo, deve essere levigata;
- la scanalatura, deve presentare i fianchi lisci;
- la vite temperata, non deve essere logorata all'estremità;
- i forcellini di comando, non devono essere consumati o deformati.

Selettore del cambio.

Verificare:

- che le tacche del settore per spostamento marce non siano logorate. Nel caso occorra sostituirlo si stacca dal manicotto mediante lo svitaggio delle apposite viti;
- che la molla di richiamo leva comando selettore e le mollette per saltarelli siano in perfette condizioni e non abbiano subito eccessivi cedimenti;
- che i saltarelli non presentino logorio o rigature;
- che la bussola centrale non abbia subito logorio o rigature;
- che i perni di comando corpo interno non presentino le filettature rovinata.

Albero con settore dentato.

Controllare:

- le estremità (dove lavora nelle bronzine del carter) devono essere lisce;
- lo stato della filettatura, deve essere integra;
- lo stato dei denti del settore, non devono essere consumati o rotti.
- la superficie del cono, deve presentarsi levigatissima;
- lo stato di conservazione della chiavella deve entrare senza giuoco nell'apposita cava.

Montaggio.

Per rimontare questo gruppo invertire le operazioni di smontaggio.

Avvertenze per il montaggio generale del cambio.

Tutti i pezzi che compongono questo gruppo vanno montati nel mezzo carter sinistro (vedere fig. 22), fa ecce-

zione l'ingranaggio presa diretta che va montato nell'apposito cuscinetto sul mezzo carter destro.

Introdurre, pressando leggermente, il corpo frizione fisso nell'apposito cuscinetto a sfere montato nel mezzo carter sinistro. Indi rovesciare il carter e introdurre nel cono del corpo frizione fisso (che va fatto appoggiare su base solida) il gruppo dell'albero primario con montato: l'ingranaggio libero per II velocità, l'ingranaggio fisso per I velocità e la ranella (colla parte piana verso il cuscinetto).

L'albero primario va fissato con leggeri colpi di mazzuola d'alluminio, in modo da rendere aderenti le superfici dei due coni. Nel montaggio, lasciare un giuoco di circa mm. 0,3 alla ranella che si trova fra l'anello interno del cuscinetto e l'ingranaggio fisso per I velocità.

Effettuato quanto detto ribaltare il carter e prendere in morsa l'albero primario; avvitare sull'albero il dado di fissaggio e stringere quel tanto che occorre per bloccare l'albero, avendo però l'avvertenza di controllare che alla ranella sopra citata non venga eliminato completamente il giuoco; ottenendo questo si è sicuri che i due coni bloccano perfettamente.

Eseguito il montaggio, assicurarsi che il gruppo del corpo frizione giri liberamente e che l'albero risulti centrato.

Montare l'albero con settore dentato in posizione 4; per ottenere questo, occorre spostare il settore dell'albero in posizione tale da poter controllare che il lato del settore dentato coincida colla linea tracciata sul carter a fianco del n.4.

Appoggiare l'ingranaggio per I velocità sul piano del carter, indi introdurre l'albero secondario battendo leggeri colpi con mazzuola d'alluminio.

Prendere il gruppo tamburo forcellini, disporlo in modo che il forcellino superiore risulti a filo con l'orlo superiore del tamburo e che il tappo per tenuta molla del forcellino inferiore risulti allineato col medesimo tappo del forcellino superiore.

Si possono così infilare nei forcellini i due ingranaggi scorrevoli. Nel forcellino superiore montare l'ingranaggio per III e IV velocità con tacche frontali quadre.

Nel forcellino inferiore montare l'ingranaggio per II e I velocità con tacche frontali rotonde e quadre. Montare così il gruppo completo nel mezzo carter sinistro, facendo attenzione di non dimenticare la ranella sulla parte superiore del tamburo.

Infilare sull'albero secondario l'ingranaggio libero per III velocità, introducendolo con le tacche frontali rivolte verso la parte inferiore. Dopo di questo, infilare l'ingranaggio fisso e la ranella col piano rivolto all'ingranaggio.

Ingranaggio presa diretta.

Prima di montare definitivamente i due mezzi carter, occorre effettuare la verifica del giuoco esistente fra la fronte delle tacche dell'albero primario e la battuta della bronza nell'ingranaggio. Per compiere questo, agire nel seguente modo:

montare nell'apposito cuscinetto pressato nel mezzo carter l'ingranaggio (non dimenticando la ranella di spessore che va collocata colla parte piana rivolta verso il cuscinetto); indi chiudere provvisoriamente i due mezzi carter, accertandosi che i piani di unione siano ben aderenti. Misurare accuratamente la distanza fra l'estremità dell'albero primario e il piano esterno dell'ingranaggio; indi battere leggeri col-

pi sull'ingranaggio quel tanto da portarlo a contatto colla fronte delle tacche dell'albero primario.

Ottenuto questo, misurare nuovamente la distanza sopra accennata. Se la distanza è aumentata nei limiti di mm.

0,3 ÷ 0,5 circa il montaggio va bene; se oltrepassa mm. 0,5 occorre sostituire la ranella con una di maggior spessore; se inferiore a mm. 0,3 occorre sostituire la ranella con una di minor spessore.

Gruppo trasmissione

Questo gruppo comprende:

- ingranaggi elicoidali trasmissione motore cambio;
- pignone catena;
- corona posteriore;
- catena di trasmissione;
- parastrappi posteriore.

Ispezione.

Pignone elicoidale motore.

Verificare lo stato dei denti e delle due tacche frontali di innesto al volano. Devono essere in perfette condizioni. La chiavella non deve presentare incrinature e deve entrare nell'apposita cava dell'asse motore senza gioco (leggermente forzata).

La molla.

A pezzo nuovo e scarica è lunga mm. 29. Occorrono Kg. 38 circa per ridurla alla lunghezza di mm. 16. Se compressa a mm. 16 porta meno di Kg. 30 operare la sostituzione.

Ranelle di appoggio molla e premistoppa.

Verificare che siano piane e non consumate (caso contrario sostituirle).

Ingranaggio elicoidale con corpo frizione.

Vedere sul capitolo « Gruppo frizione e avviamento ».

Pignone catena.

Verificare il profilo dei denti, se molto consumati sostituire il pezzo.

Ghiera di fissaggio pignone catena.

Verificare che il filetto interno sia integro.

Corona posteriore.

Verificare il profilo dei denti, se molto consumati sostituire il pezzo. Esaminare pure che la corona sia perfettamente piana.

Catena di trasmissione.

Esaminare lo stato dei rulli, delle piastrine e controllare l'allungamento subito.

Per l'esecuzione di quest'ultima operazione occorre fissare un'estremità della catena in morsa e contare il numero N dei perni. Essendo il passo, a catena nuova, mm. 15,875 la lunghezza L della catena misurata fra i centri dei due perni fissati sarà $L = (N-1) \times 15,875$.

A catena usata, ammettendo un aumento di passo $A =$ mm. 0,16 la lunghezza sarà:

$$L' = (N-1) \times 15,875 + A = (N-1) \times 16,035.$$

Misurando una lunghezza maggiore di L' , occorre sostituire la catena. Quando si cambia la catena occorre verificare accuratamente lo stato del pignone e della corona: se questi

pezzi presentassero dentature consumate è opportuno sostituirli. La catena nuova si adatta bene solo su denti nuovi; può così accadere, se non si esegue con diligenza la verifica sopracitata, di avere pessimi risultati cambiando la sola catena.

Parastrappi.

Per effettuare lo smontaggio occorre togliere i 6 dadi coi rispettivi bulloni; indi smontare il gruppo parastrappi esaminando le condizioni dei 6 blocchetti di gomma: se risultassero consumati o deformati sostituirli.

Registrazione della tensione catena.

Allentare i dadi del perno centrale della ruota e i controdadi sui due bulloncini dei tendicatena. Indi agire in proporzioni uguali, per non scentrare la ruota, sui due tendicatena.

Colla macchina sul cavalletto la catena non deve risultare eccessivamente tesa (verificare che abbia uno scuotimento fra i 30 e i 35 mm.). Ciò è necessario perchè, in caso contrario, si avrebbe una tensione eccessiva quando il forcellone oscillante è a metà corsa.

Dopo aver registrata la catena è bene controllare la registrazione del freno posteriore.

Gruppo alimentazione

Ispezione.

Serbatoio benzina.

Verificare che il forellino del tappo di chiusura serbatoio sia libero. Se nel serbatoio vi sono perdite, prima di procedere alla saldatura si deve vuotarlo accuratamente, lasciare poi asciugare l'interno in modo da essere certi che sia scomparsa ogni traccia di vapori di benzina.

È sempre prudente operare la saldatura lasciando il serbatoio aperto.

Effettuare una buona pulizia interna: per compiere questo è bene introdurre nel serbatoio un po' di benzina e una catenella che viene tenuta ad una estremità mentre si agita il serbatoio; compiendo questa operazione si riesce a staccare bene l'eventuale sporco depositato sul fondo.

Filtri e tubazioni.

I filtri sono posti sulla parte superiore di ogni rubinetto e nella tubazione sotto i rubinetti.

Compiere la pulitura dei filtri e delle tubazioni mediante getto di aria compressa ed accertarsi che i filtri siano integri.

Carburatore.

Smontaggio.

Dopo averlo tolto dal motore come indicato sul capitolo « Smontaggio del motore dal telaio » si procede come segue:

Léviare:

- il coperchio della vaschetta, svitandolo;
- il galleggiante, si sfila verso l'alto dopo averlo sganciato dall'astina;
- l'astina conica, si sfila verso il basso;

— il dado che si trova all'estremità inferiore del corpo del carburatore e la vaschetta;

— il getto, il porta getto, la vite con molla per regolaggio aria e il getto del minimo.

Le valvole per regolazione gas ed aria e l'astina conica che agisce sul porta getto si erano già smontate prima di togliere il motore dal telaio.

Ispezione.

Esaminare:

— la pulizia della vaschetta, ed accertarsi che il condotto che porta la benzina dalla vaschetta al getto sia pulito (soffiare con aria compressa);

— la sede dove lavora la spinetta conica, deve essere liscia;

— il galleggiante, se fosse ammaccato o non risultasse perfettamente stagno sostituirlo;

— il cono della spinetta, deve bene adattarsi nella sede della vaschetta;

— il getto, assicurarsi che porti il numero indicato (vedere regolazione) e che il foro non sia stato manomesso, pulire con aria compressa;

— la pulizia dei forellini del coperchio;

— il corpo del diffusore, pulire i fori per frenaggio aria sul getto e il forellino per il minimo soffiando dal foro praticato nella base (in basso) del corpo stesso;

— le sedi, dove scorrono le valvole del gas e dell'aria e il foro attraverso il quale passa l'astina del getto: riscontrando usura notevole sostituire il pezzo;

— le valvole gas ed aria e l'astina del getto, non devono presentare usura notevole;

— la posizione dell'astina prima di levarla, deve essere ricollocata nella medesima tacca;

— la molletta che fissa l'astina e le molle a spirale dei comandi devono essere efficienti.

Per la pulizia di tutti i fori si raccomanda di servirsi di getto d'aria; si sconsiglia di usare fili metallici, aghi, ecc. che potrebbero alterare il diametro dei fori e rendere difficile la regolazione della carburazione.

Montaggio.

Invertire le operazioni di smontaggio avendo cura di non dimenticare le ranelle di fibra.

Regolazioni

Regolazione normale:

	<i>Tipo Sport</i>	
diffusore	mm. 25	
getto massimo	} Estivo 110/100 Invernale 115/100	
getto minimo		50/100
pistone	N. 100	
spillo N. 7	} Estivo II tacca Invernale III tacca	

Per la numerazione delle tacche la partenza s'intende dall'alto dello spillo.

Per questo tipo di motore si raccomanda l'uso di benzina con un numero di ottani (NO) non inferiore a 80.

Tipo Turismo

diffusore	mm. 22
getto massimo	} Estivo 100/100 Invernale 105/100
getto minimo	
pistone	N. 70
spillo N. 2	} Estivo II tacca Invernale III tacca

Per la numerazione delle tacche la partenza s'intende dall'alto dello spillo.

Regolazione del massimo e del passaggio:

Si effettua agendo sul diametro del getto (sostituendo quest'ultimo con uno avente numerazione superiore o inferiore) e sulla posizione dell'astina. Aumentando il numero del getto e alzando l'astina si arricchisce il titolo della miscela, il contrario avviene diminuendo il getto ed abbassando l'astina.

Sono indizi di miscela ricca: fumo nero allo scarico, marcia irregolare con perdita di colpi, isolante della candela di colore scuro fuliginoso.

Sono indizi di miscela povera: ritorni di fiamma al carburatore, candela di colore chiaro con punte porose.

Si ricordi che diminuendo la temperatura ambiente, occorre arricchire la miscela; viceversa occorrerà impoverirla se aumenta la temperatura.

Regolazione del minimo:

Tipo Sport - Va effettuata a motore caldo. Si esegue agendo sull'apposita vite posta in testa al carburatore che regola la posizione della valvola del gas e sulla vite orizzontale (posta subito dopo il diffusore) che regola il titolo del minimo. Avvitando questa vite nella sua sede la miscela si arricchisce e viceversa.

Regolare la vite posta in testa al carburatore in modo che col comando del gas tutto chiuso il motore possa girare ancora a basso regime. Avvitare poi o svitare, secondo i casi, la vite orizzontale fino ad ottenere il minimo desiderato.

Ispezionare accuratamente che non esistano infiltrazioni d'aria fra carburatore e pipa, fra pipa e testa; talvolta per questo non riesce la regolazione del minimo.

Tipo Turismo - La regolazione del minimo è uguale a quella del tipo Sport. L'unica variante riguarda la posizione della vite per regolazione valvola gas che, anziché trovarsi in testa al carburatore è posta sul fianco di questo.

Gruppo lubrificazione

Per la lubrificazione del motore si raccomanda di usare il seguente olio:

Sotto i 10° - Shell X-100 SAE 30.

Sopra i 10° - Shell X-100 SAE 40.

Ispezione.

Serbatoio dell'olio.

Verificare che non vi siano perdite, pulire con benzina l'interno del serbatoio e asciugare con cura.

Smontare il filtro e verificare che la reticella metallica sia intatta, pulirla con benzina.

Tubazioni.

Vanno lavate con benzina e soffiate con getto di aria compressa. Pulire le tubazioni per la lubrificazione degli organi della distribuzione.

Raccordi.

Verificare che l'imboccatura non sia deformata, caso contrario sostituire il raccordo. Ciò ha molta importanza perchè da raccordi difettosi la pompa può aspirare aria rendendo normalmente gravi inconvenienti.

Pompa dell'olio (vedere fig. 23-24).

Per smontarla dal coperchio della distribuzione occorre togliere: i tre dadi di fissaggio e sfilare verso l'esterno la pompa dopo aver levato l'ingranaggio di comando. La valvola automatica viene tolta svitandola dalla sua sede.

Smontaggio valvola automatica (vedere fig. 25).

Levare il cappello, il tubetto, la copiglia e sfilare la valvolina dall'interno.

Smontaggio pompa olio.

Levare:

- il tappo di chiusura esterno;
- il coperchio interno, svitando le quattro viti;
- l'ingranaggio, estraendolo dalla sua sede verso l'interno;
- l'alberello dentato sfilandolo verso l'esterno, si liberano così anche le due palette e la molletta.

Non manomettere la molletta che viene tarata in fabbrica.

Ingranaggio di comando.

Verificare lo stato dei denti.

Tappo di chiusura esterno.

Verificare che il filetto sia integro e sostituire la guarnizione se non è in ottima condizione.

Coperchio interno.

Controllare:

- il piano di unione al corpo pompa, non deve presentare rigature o deformazioni;
- il foro che permette il passaggio dell'alberello. A pezzo nuovo presenta un diametro di mm. $9,5 \text{ H } 7 \begin{matrix} - 0,00 \\ + 0,015 \end{matrix}$ riscontrando usura oltre mm. 0,08 sostituire il pezzo;
- il foro cieco che permette l'appoggio dell'alberello dell'ingranaggio. A pezzo nuovo il diametro è mm. $7 \begin{matrix} + 0,04 \\ - 0,00 \end{matrix}$ usura massima mm. 0,08.

Alberello dentato.

Verificare:

- la filettatura, deve essere integra;
 - lo stato della superficie conica, deve essere levigata e priva di rigature;
 - lo stato dei denti dell'ingranaggio;
 - la superficie cilindrica che appoggia nel corpo di bronzo, deve essere levigata.
- Essendo l'alberello costruito in acciaio l'usura è minima. Eventuali giuochi saranno dati dagli appoggi nel corpo della pompa che è di bronzo.

Palette.

Controllare che la superficie non sia rigata, nel caso sostituire le palette.

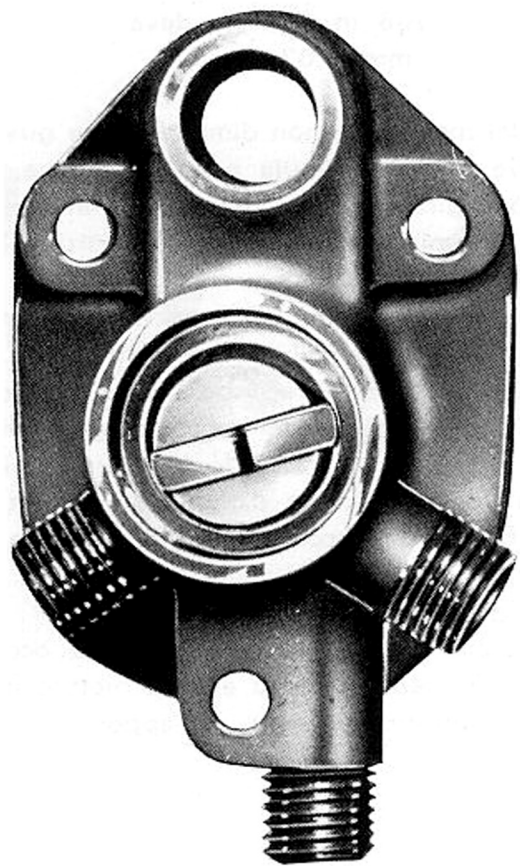


Fig. 23

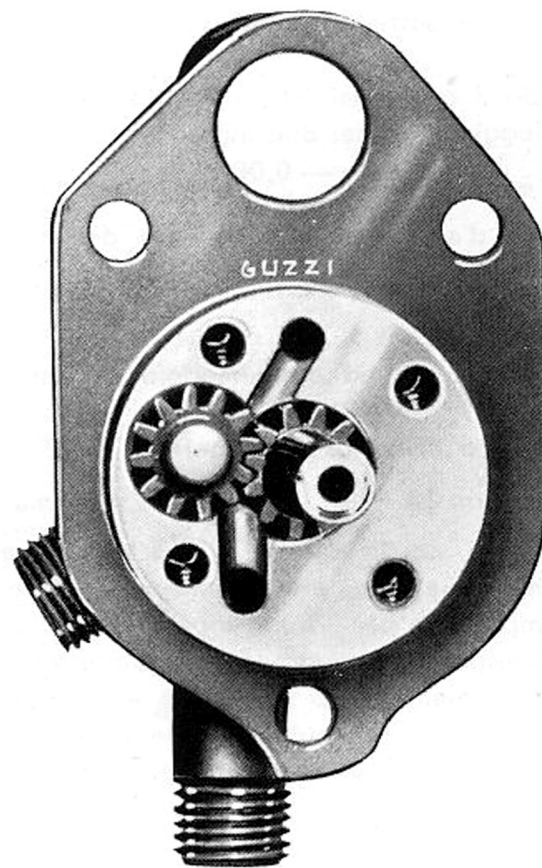


Fig. 24

Fig. 23 - Corpo pompa vista dal lato esterno

Fig. 24 - Corpo pompa vista dal lato interno

Corpo pompa.

È costruito in bronzo: dopo averlo accuratamente pulito con benzina e soffiato con getto d'aria si proceda alla verifica.

Esaminando il corpo dal lato interno si noterà:

— gli alloggiamenti dei due ingranaggi, a pezzo nuovo il diametro è mm. $14 \text{ H } 8 \begin{matrix} -0,00 \\ +0,027 \end{matrix}$ usura massima mm. 0,08;

— la sede d'appoggio di un perno dell'ingranaggio, a pezzo nuovo il diametro è mm. $7 \begin{matrix} +0,04 \\ -0,00 \end{matrix}$ usura massima mm. 0,08.

Ribaltando il pezzo ed esaminandolo dal lato esterno si noterà:

— Il supporto cilindrico dell'alberello, a pezzo nuovo il diametro è mm. $14 \text{ H } 8 \begin{matrix} -0,00 \\ +0,027 \end{matrix}$ usura massima mm. 0,08;

— la sede di scorrimento delle due palette; essa non è circolare ma ha la forma e le dimensioni segnate in fig. 26. È molto importante per il buon funzionamento della pompa dell'olio verificare il giuoco fra la parte inferiore della sede di scorrimento (A-B in figura) e la superficie cilindrica dell'alberello che guida le due palette. A tal uopo si monti l'alberello nel corpo pompa e lo si faccia ruo-

tare a mano. Il giuoco fra la superficie cilindrica dell'alberello che guida le due palette e la parte bassa della sede del corpo pompa (A-B in figura), deve essere minimo, non deve eccedere i mm. 0,03.

Montaggio.

Avvertenza. Nel montaggio non dimenticare le guarnizioni; la pompa deve essere a tenuta perfetta, perchè, in caso contrario, può aspirare aria e quindi lavorare in cattive condizioni di riempimento fornendo una circolazione difettosa.

Ultimato il montaggio, prima di applicare la pompa sul coperchio della distribuzione è bene verificare il funzionamento; questo si ottiene facendo ruotare l'alberino in senso contrario alle lancette dell'orologio, guardando l'ingranaggio, e collegando il raccordo inferiore ed il posteriore con una vaschetta piena d'olio si dovrà vedere l'uscita del lubrificante dal raccordo anteriore e dalla valvola automatica.

Circolazione dell'olio.

Per assicurarsi che l'olio circoli regolarmente occorre togliere il tappo del serbatoio olio e (con motore in moto) verificare se il lubrificante esce dall'apposito tubetto di ricupero.

Gruppo accensione

L'accensione è assicurata dal magnete. Per smontarlo dalla macchina vedere capitolo « Smontaggio del motore ».

Ispezione.

Verificare le puntine, ripulendole con limetta a taglio finis-

simo; se consumate sostituirle usando sempre materiale originale.

L'apertura delle puntine deve essere di mm. 0,4; qualora questa dovesse risultare maggiore o minore passare alla sua registrazione procedendo come segue:

Con un cacciavite allentare di mezzo giro la vite che blocca la squadretta porta contatto fisso, spostare la squadretta girando leggermente l'apposita vite eccentrica quel tanto da ottenere la prescritta apertura dei contatti, per ultimo bloccare nuovamente la squadretta. Effettuare questa registrazione colla camma del ruttore in posizione di massima apertura. Lubrificare il feltrino della camma mediante appositi olii, facendo attenzione a non esagerare nella lubrificazione.

I cuscinetti di supporto, non abbisognano di particolari cure, essendo riempiti di grasso al montaggio la lubrificazione è assicurata per un lungo periodo di tempo.

Avvertenza importante: Nel montaggio del magnete sul carter motore non si dimentichi l'apposito spessore e si verifichi accuratamente:

I) il parallelismo fra l'asse del magnete e l'asse delle camme.

II) la distanza fra tali assi; questa deve essere tale da permettere il corretto contatto tra i denti degli ingranaggi.

Prova al banco del magnete.

I) *Prova di collaudo:*

Con distanza allo spinterometro normale di mm. 5 si deve ottenere la scintilla a velocità non superiore a giri 200/1'.

II) *Prove di lunghezza scintilla:*

Alla velocità di 3000 giri/1' si debbono avere scintille regolari su spinterometro normale a 8 mm.

III) *Prova anticipo automatico:*

Su spinterometro rotante la scintilla dovrà spostarsi dalla posizione di tutto ritardo alla posizione di tutto anticipo con andamento uniforme.

Inizio di funzionamento dell'automatismo dell'anticipo: 1000 \pm 150 g/1'.

Fine di funzionamento dell'automatismo dell'anticipo: 1400 \pm 150 g/1'.

Cavo.

Verificare le condizioni della superficie isolata del cavo che collega il magnete alla candela. Se si riscontrano zone consumate o tagliate dove possono verificarsi scariche a massa (causanti colpi mancanti al motore) sostituire il cavo.

Candela.

Verificare lo stato dell'isolante, se si riscontrano crepe o rotture sostituire la candela. La distanza fra gli elettrodi deve essere di mm. 0,6.

Per verificare la tenuta alla compressione, si versi un po' d'olio fra l'isolante e l'esagono esterno della candela.

Si osservi, mentre il motore funziona, se si scorgono bollicine nell'olio; in tal caso sostituire la candela.

È sconsigliabile smontare la candela negli elementi che la costituiscono.

Per pulirla si usi benzina pura.

È bene non cambiare il tipo della candela montata; si ricordi che molti inconvenienti al motore possono essere evitati con l'uso costante di un tipo adatto di candela.

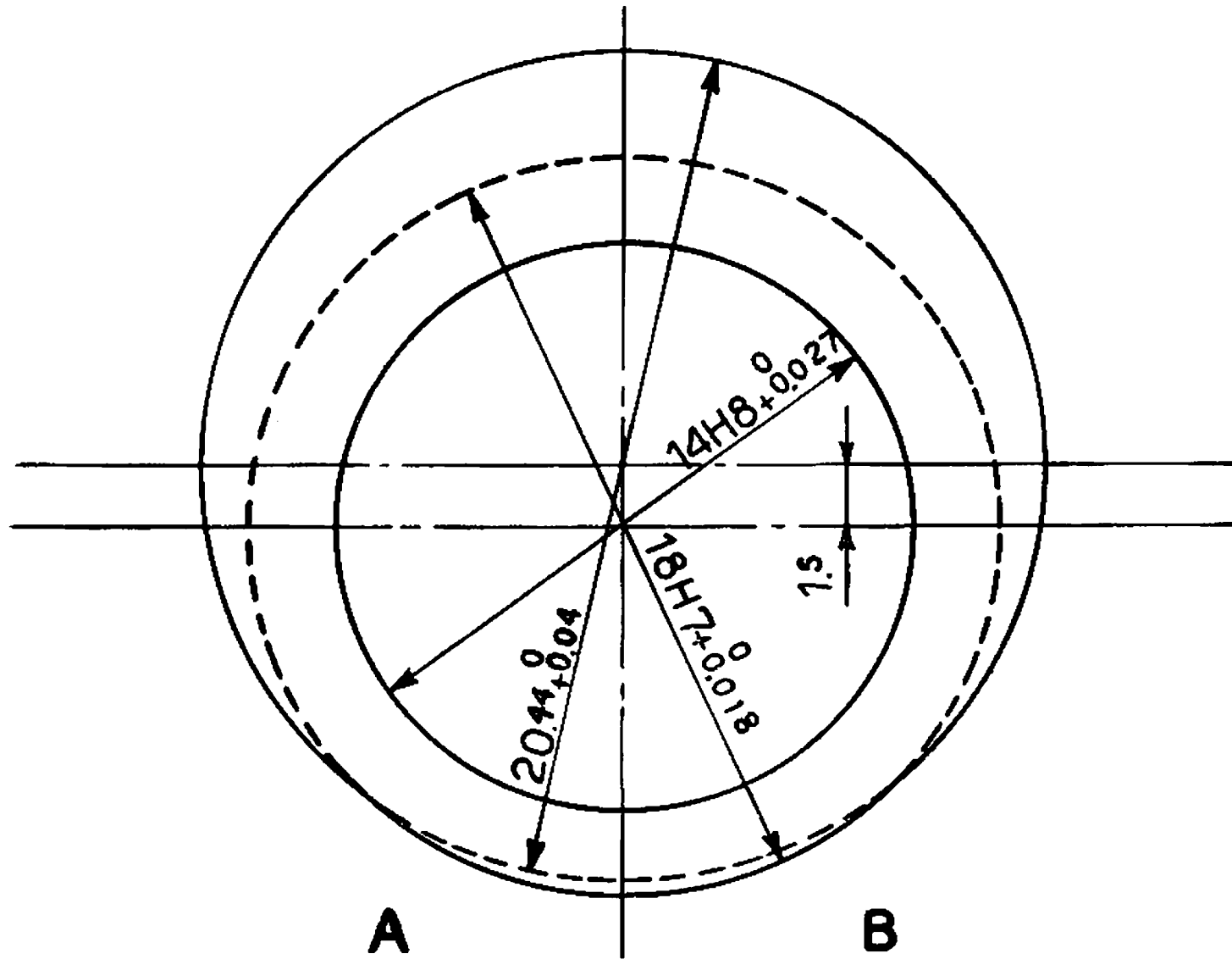


Fig. 26 - Schema sede delle palette nella pompa olio

Montaggio generale del motore

Per procedere al montaggio del motore disporre prima montati i singoli gruppi come si erano ottenuti dallo smontaggio generale. Si invertano poi le operazioni di smontaggio.

Ricordarsi di montare fra cilindro e basamento guarnizione nuova di carta da disegno spessore mm. 0,3 circa. Dopo aver montato la testa, occorre introdurre dal foro per rego-

lazione valvole circa 50 cm³ di olio uguale a quello del motore.

Il montaggio del coperchio della distribuzione è l'ultima operazione da eseguire e verrà fatta dopo avere effettuata la messa in fase del motore. Verificare che i piani di unione dei carter, coperchi, ecc., siano pulitissimi e lisci. Prima di montarli vanno cosparsi uniformemente di ermetico.

Messa in fase del motore

Per la messa in fase del motore occorre montare il volano ed eseguire le seguenti due operazioni:

Messa in fase della distribuzione (prima operazione). Svitare dalla testa l'apposito dado a tappo con guarnizione, e registrare i bilancieri in modo che il giuoco sia circa mm. 0,20 per entrambe le valvole;

questo si compie con il pistone a punto morto superiore, con valvole chiuse e precisamente a fine fase di compressione. Indi, dopo aver fatto compiere quasi un giro al volano, verificare che la valvola di aspirazione incominci ad aprire quando la freccia sul volano dista in posizione di anticipo dalla freccia tracciata sul coperchio mm. 55 circa per il tipo Sport e mm. 35 ÷ 40 per il tipo Turismo; messa così a punto l'aspirazione anche quella di scarico si trova in fase.

N. B. - Le suddette misure devono essere prese sulla periferia del volano (vedere fig. 28 A).

Quando non si è operata la sostituzione di nessun ingranaggio della distribuzione, la messa in fase è facilitata dai segni tracciati sui denti degli ingranaggi. Mettere a punto morto superiore il pistone prima di montare gli ingranaggi della distribuzione. Il dente segnato del pignone asse motore deve entrare fra i denti segnati dell'ingranaggio dell'albero per camme e il dente segnato di quest'ultimo deve entrare fra i denti segnati sull'ingranaggio comando magnete (vedere fig. 27).

Registrazione fra bilancieri e astine.

Si effettua a motore freddo. Servendosi di chiave a tubo speciale (data in dotazione) e di cacciavite si sblocca il dado e si avvita o si allenta la vite con nicchia che agisce sulla pasticca dell'astina. Nel registrare occorre lasciare non più di 5/100 di gioco.

A registrazione effettuata, tenendo ben fermo la vite si blocca il dado.

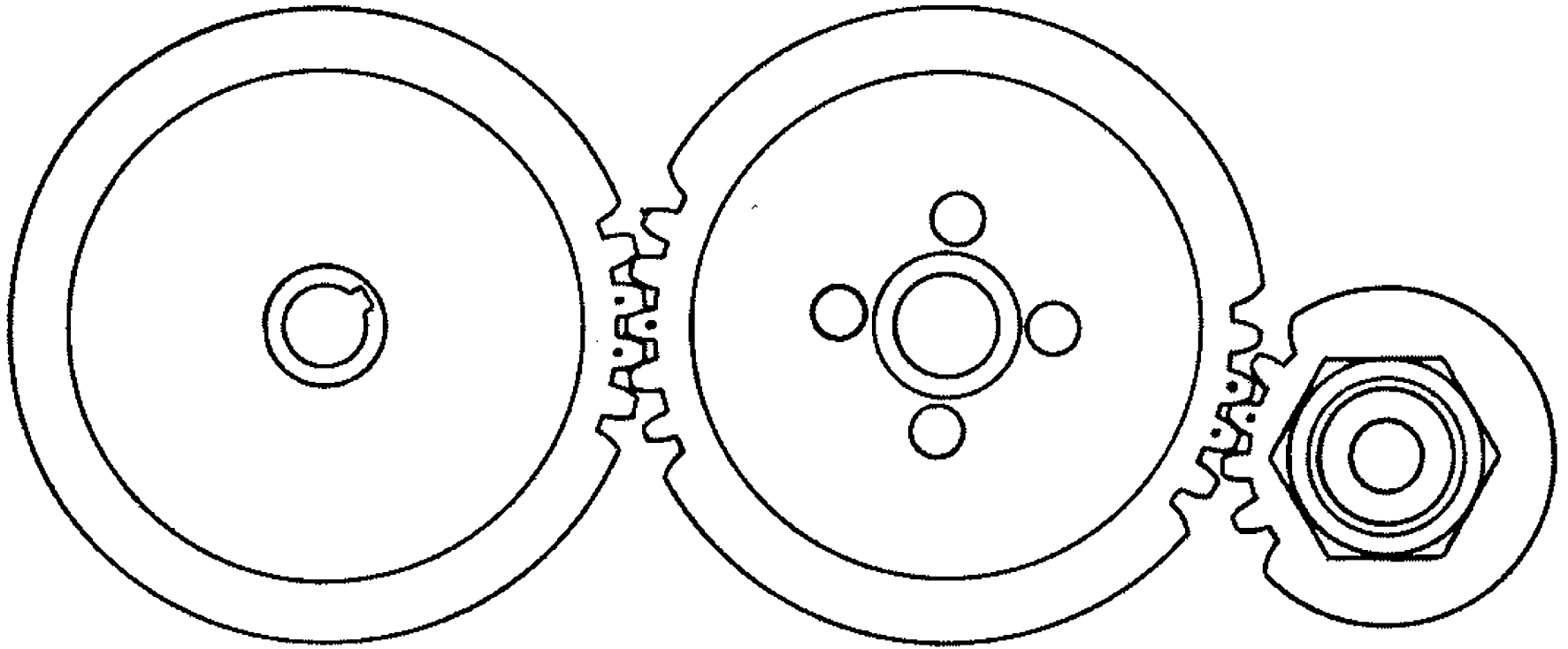


Fig. 27

N. B. - Controllare nuovamente a lavoro ultimato che le viti non puntino sulle astine, può accadere che nel bloccare il dado quest'ultimo trascini la vite variandone la registrazione. La registrazione va fatta con il pistone a punto morto superiore, con valvole chiuse e precisamente a fine fase di compressione.

Messa in fase del magnete (seconda operazione).

Quando il motore è circa a fine fase di compressione, col pistone in prossimità del punto morto superiore, a valvole

chiuse, le puntine del magnete devono cominciare ad aprirsi, quando la freccia segnata sul volano dista in posizione d'anticipo dalla freccia tracciata sul coperchio di mm. 20 ÷ 21.

N. B. - La suddetta misura deve essere presa sulla periferia del volano (ved. fig. 28 B).

Effettuata la messa in fase del motore, montare il coperchio della distribuzione e togliere il volano per poter montare il motore sul telaio.

Prova del motore

Compiuta la revisione generale è sempre consigliabile, ove sia possibile, la prova al banco del motore.

Se si è operata la sostituzione del pistone e l'alesatura del cilindro, occorre rodare il motore, cioè, farlo funzionare con poco carico al freno, per circa tre ore, al regime progressivamente crescente da 800 a 3000 giri circa.

Si provi quindi brevemente la potenza massima;

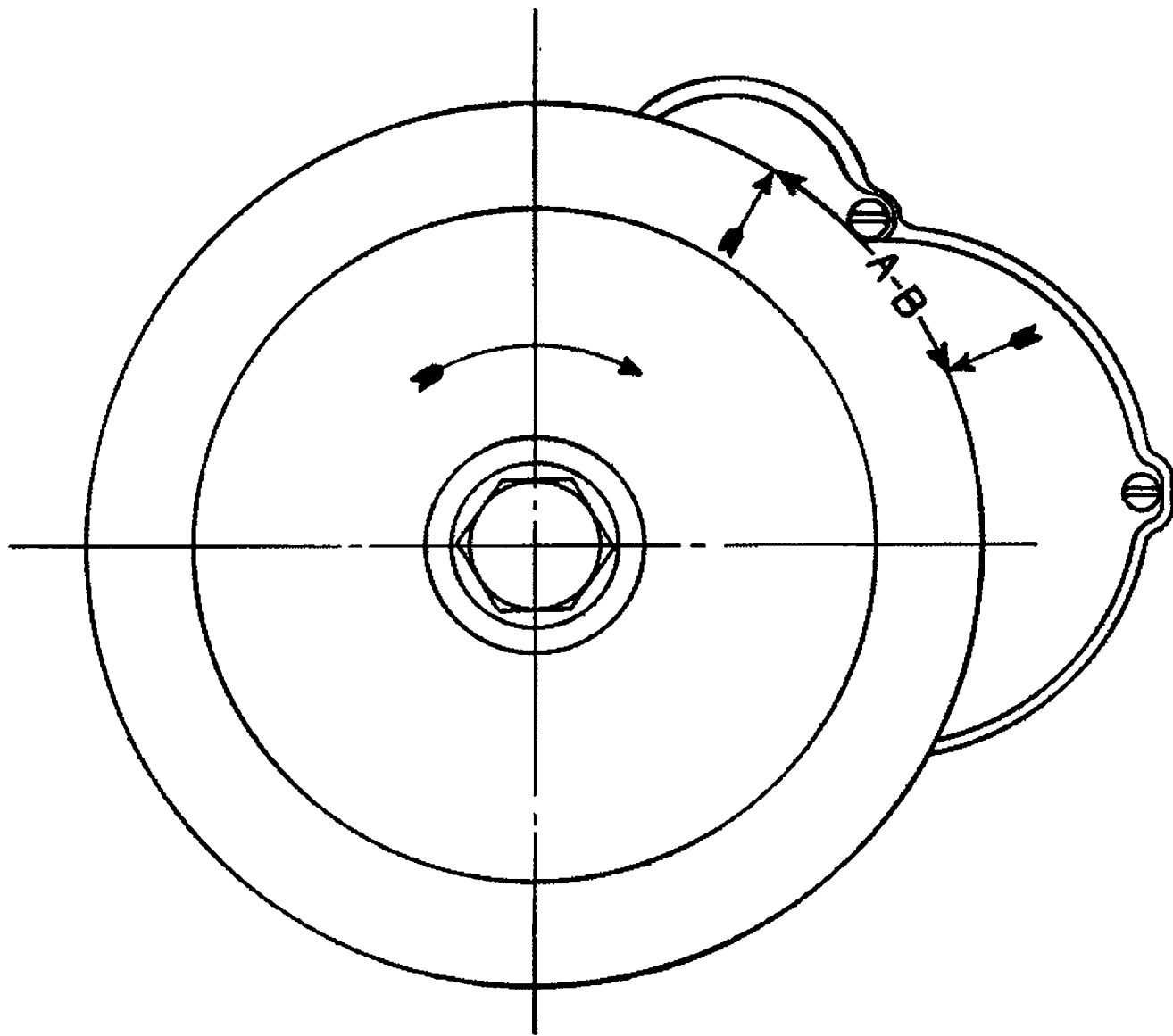
— per il tipo Sport, al regime di 5200 giri si devono ottenere, a scarico libero, circa CV 12;

— per il tipo Turismo, al regime di 4800 giri si devono ottenere, a scarico libero, circa CV 9,5.

Si raccomanda vivamente di non forzare il motore revisionato prima che il veicolo abbia percorso circa 1500 Km. e di non esagerare nei primi 500 Km. nella rotazione del motore, avendo l'avvertenza di non aprire più di metà il comando del gas.

Se non si dispone di banco prova, si abbia cura di compiere il rodaggio sul veicolo, attenendosi alle avvertenze sopra esposte.

Dopo i primi 500 Km. si raccomanda di sostituire il lubrificante e di lavare bene i filtri; di effettuare il lavaggio e la lubrificazione della coppia-frizione come è detto a riguardo sul capitolo « Gruppo frizione e avviamento ».



A = { mm. 55 circa per il tipo Sport
mm. 35 ÷ 40 per il tipo Turismo

B = mm. 20 ÷ 21

Fig. 28

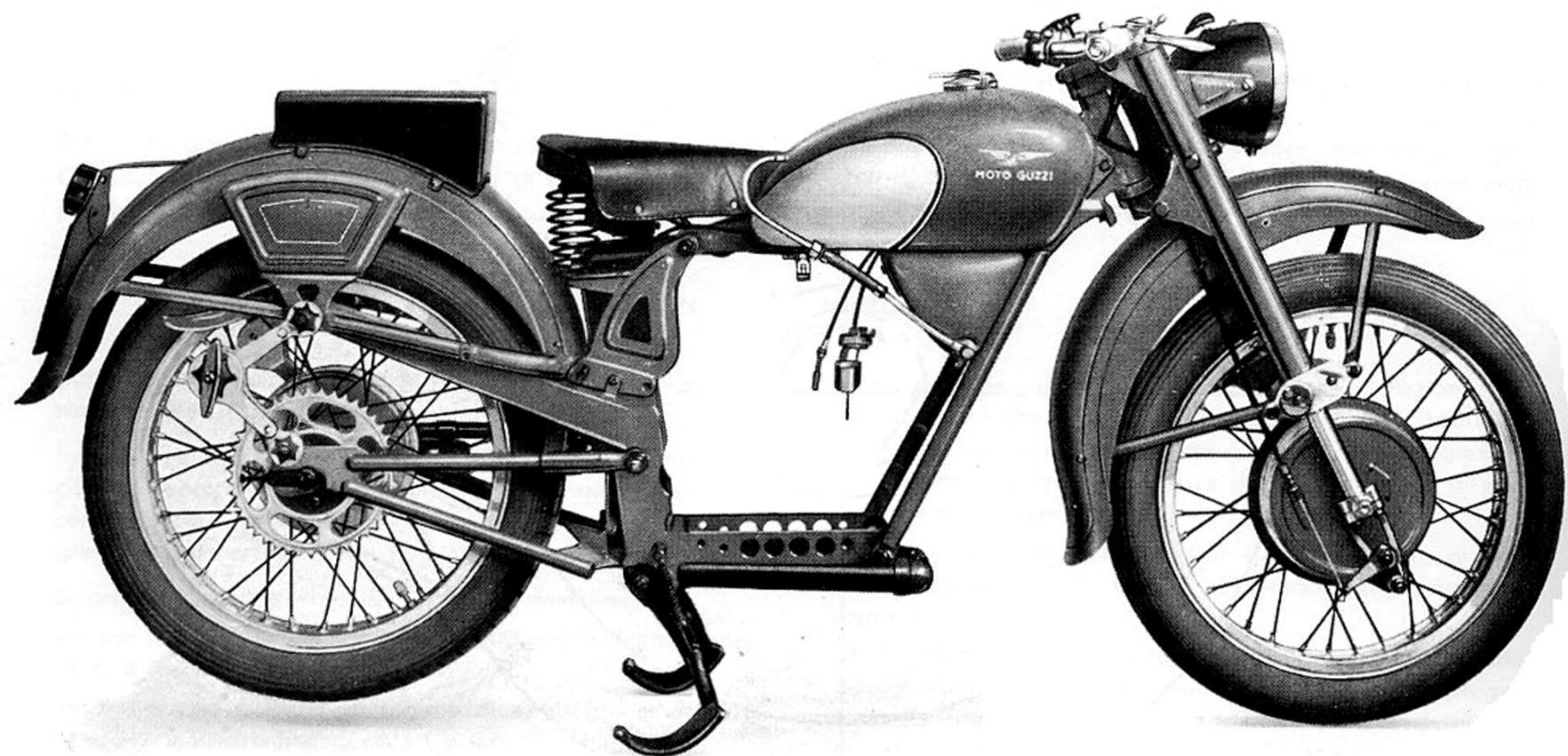


Fig. 29 - Telaio completo pronto per lo smontaggio

TELAIO

Smontaggio del telaio

Per procedere allo smontaggio del telaio così come si trova dopo levato il motore (vedere capitolo « Smontaggio del motore dal telaio » e fig. 29) si opera come segue:

Levare:

— la sella e la batteria, dopo aver allentato i rispettivi

bulloni di fissaggio;

— il serbatoio della benzina, allentando i bulloni di fissaggio. Il serbatoio si sfilava dall'alto;

— il serbatoio dell'olio, allentando i due bulloni di fissaggio e staccando la tubazione di mandata olio alla pompa.

Smontaggio della parte posteriore del telaio

Levare:

— il tirante del freno posteriore, svitando il bulloncino che fissa lo snodo sul perno del forcellone oscillante e il dado che fissa il tirante sulla leva del freno;

— la ruota posteriore, svitando il bullone dell'ancoraggio e allentando i due dadi del perno centrale.

(Per lo smontaggio della ruota vedere sul capitolo « Smontaggio mozzo post. completo di ruota »).

— gli ammortizzatori, le cassette porta utensili, il cartellino copricatena, il fanalino, il parafango e i due bracci posteriori.

Smontaggio del molleggio posteriore e del forcellone oscillante

Levare:

— il coperchio dei tubi porta molle e svitare i controdadi e i dadi a manicotto sui due tiranti del molleggio;

— i dadi del perno principale del forcellone oscillante e svitare completamente il perno stesso, prendendolo con chiave adatta sull'apposito quadro, questo si sfilava verso destra.

Si può in tal modo togliere il forcellone oscillante completo e i relativi tiranti;

— dal forcellone i due tiranti e smontare i coperchietti e gli snodi del molleggio estraendoli lateralmente.

Verificare l'ordine esatto con cui vengono tolti i singoli pezzi per poter poi esattamente rimontarli. Per la revisione e il montaggio vedere sul capitolo « Telaio centrale ».

Smontaggio della forcella telescopica

(vedere fig. 31)

Levare:

— il faro svitando i due bulloni d'attacco, lo si toglie completo di cavi e comando anabbagliante;

— il corpo interno della forcella, per ottenere ciò: svitare il dado n. 1, il tappo per fodero n. 2, levare la molla n. 3 e (mediante chiave a tubo speciale) svitare la ghiera n. 4, indi sfilare il corpo interno lentamente, avendo l'avvertenza di far sgocciolare il liquido nell'interno del braccio, dove è contenuto, prima di togliere completamente il corpo;

— la ruota, per ottenere ciò: staccare il filo dalla leva comando freno anteriore levando lo spillo, la spinetta, il bullone tendifilo. Indi togliere i 4 bulloni, la parte inferiore del morsetto sinistro e la ruota. Per smontare la ruota, vedere capitolo « Smontaggio mozzo ant. completo di ruota »;

— la forcella dal gruppo sterzo mediante lo smontaggio dei due bulloni di attacco. Staccata la forcella, sfilare il braccio n. 5 tirandolo con una mano e nel medesimo tempo facendolo girare lentamente; fare attenzione di non rovesciare il liquido contenuto nel medesimo.

Per smontare dalla forcella il parafango e l'interno delle scatole occorre: levare il bullone che attacca la parte superiore del parafango e i 4 bulloni n. 6 sulle scatole, si può così togliere il parafango e le due piastre n. 7. Svitare dal coperchio n. 8 le due viti di tenuta e togliere il coperchio con unito il perno n. 12, levare il perno ad eccentrico n. 9, la ranella di regolazione n. 10, il rullo n. 11 e il pattino n. 13. Per levare la molla n. 14 e l'anello n. 15 occorre svitare i tre bulloni n. 16 che tengono la guida superiore: togliere questi pezzi dalla parte superiore della forcella.

N. B. - Lo smontaggio è uguale per ambo i tubi.

Smontaggio del gruppo sterzo

Levare:

— il manubrio, mediante lo smontaggio dei due cappelli dei morsetti di tenuta;

— il volantino del frenasterzo svitandolo completamente e il dado del canotto dello sterzo.

Allentare il dado che stringe la testa di sterzo, poi, con leggeri colpi battuti con mazzuola d'alluminio sulla base di sterzo si sfilare il canotto di guida della testa di sterzo.

Eseguito ciò, si può sfilare con facilità il gruppo comple-

to della pipa di sterzo.

Avvertenza: levare subito e contare le sfere di supporto delle calotte che, non più trattenute, possono cadere. Ve ne sono 18 nella parte inferiore e 18 nella parte superiore.

Levare:

— i due tiranti che tengono unito la parte anteriore del telaio, il tubo porta molle e le molle del molleggio;

— il cavalletto sostegno moto, togliendo i due bulloni di fissaggio e sganciando la molla di richiamo.

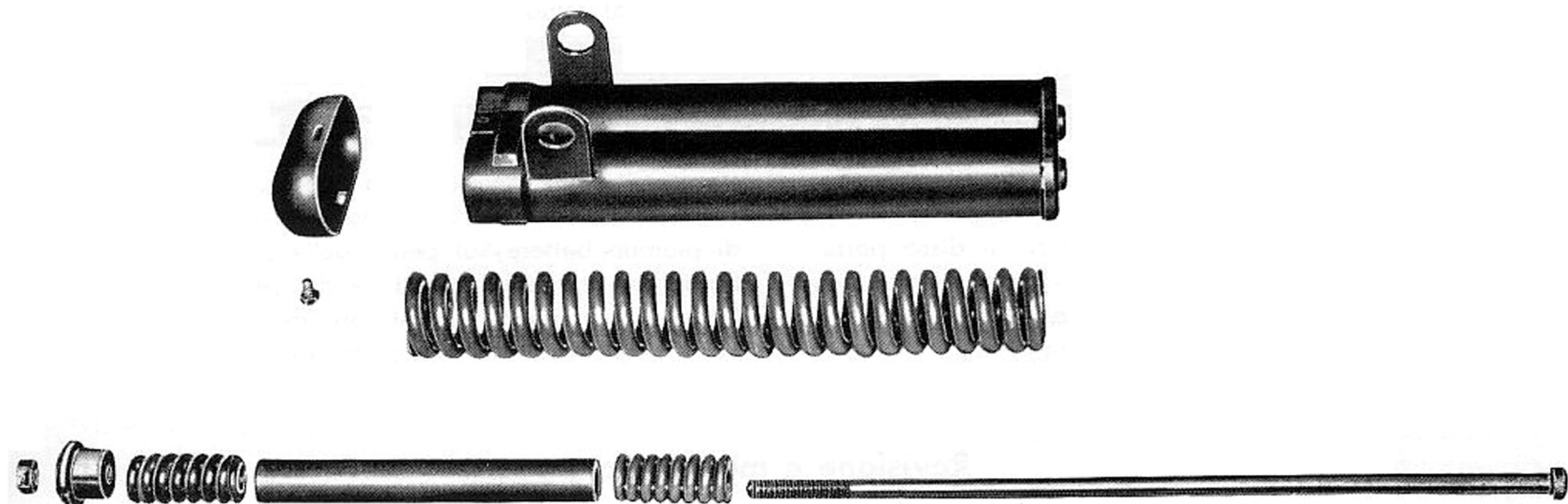


Fig. 30 - Gruppo del molleggio posteriore

Smontaggio mozzo anteriore completo di ruota

Chiudere in morsa il perno centrale del complesso ruota dalla parte opposta al tamburo. Svitare il dado che fissa il disco portaceppi, indi levare il disco, la molla per tenuta premistoppa, le ranelle e il premistoppa. Togliere dalla morsa la ruota e rimetterla dalla parte opposta. Svitare il dado per fissaggio coperchietto copripolvere e levare il

coperchietto; indi svitare il controdado e il dado di registro cuscinetto, levare la molla di tenuta feltro, le ranelle e il feltro. Togliere nuovamente dalla morsa la ruota e con martello di piombo battere sul perno centrale dalla parte opposta al tamburo, per ottenere l'estrazione dal mozzo del perno e cuscinetti.

Smontaggio mozzo posteriore completo di ruota

Svitare dal perno centrale i due dadi, indi sfilare i due tendicatena, il piattello copripolvere e il rocchetto.

Dalla parte opposta sfilare il distanziatore, il disco porta ceppi e il rocchetto.

Chiudere in morsa il perno dalla parte del tamburo, levare la molla, la ranella, il feltro e la ranella.

Togliere dalla morsa la ruota, rimetterla dalla parte oppo-

sta e svitare la ghiera dopo averla liberata dalla vitina. Togliere nuovamente dalla morsa la ruota e con martello di piombo battere sul perno dalla parte opposta al tamburo, per ottenere l'estrazione del perno e dei cuscinetti. Levare il complesso parastrappi mediante lo smontaggio dei 6 bulloni e il tamburo del freno mediante lo smontaggio dei 5 bulloni di tenuta.

Revisione e montaggio

Avvertenza. La revisione del telaio può distinguersi in: normale e accidentale. La prima si effettua in occasione della revisione generale della macchina, e riguarda in particolar modo le usure fra parti fisse e mobili (boccole, perni, ecc.); la seconda si effettua indipendentemente dalla

prima e si compie quando in seguito ad urto violento qualche parte ha subito deformazioni permanenti.

Esporre le verifiche relative alla revisione normale e le misure di controllo per poter operare, sempre che sia possibile, la quadratura dei pezzi deformati.

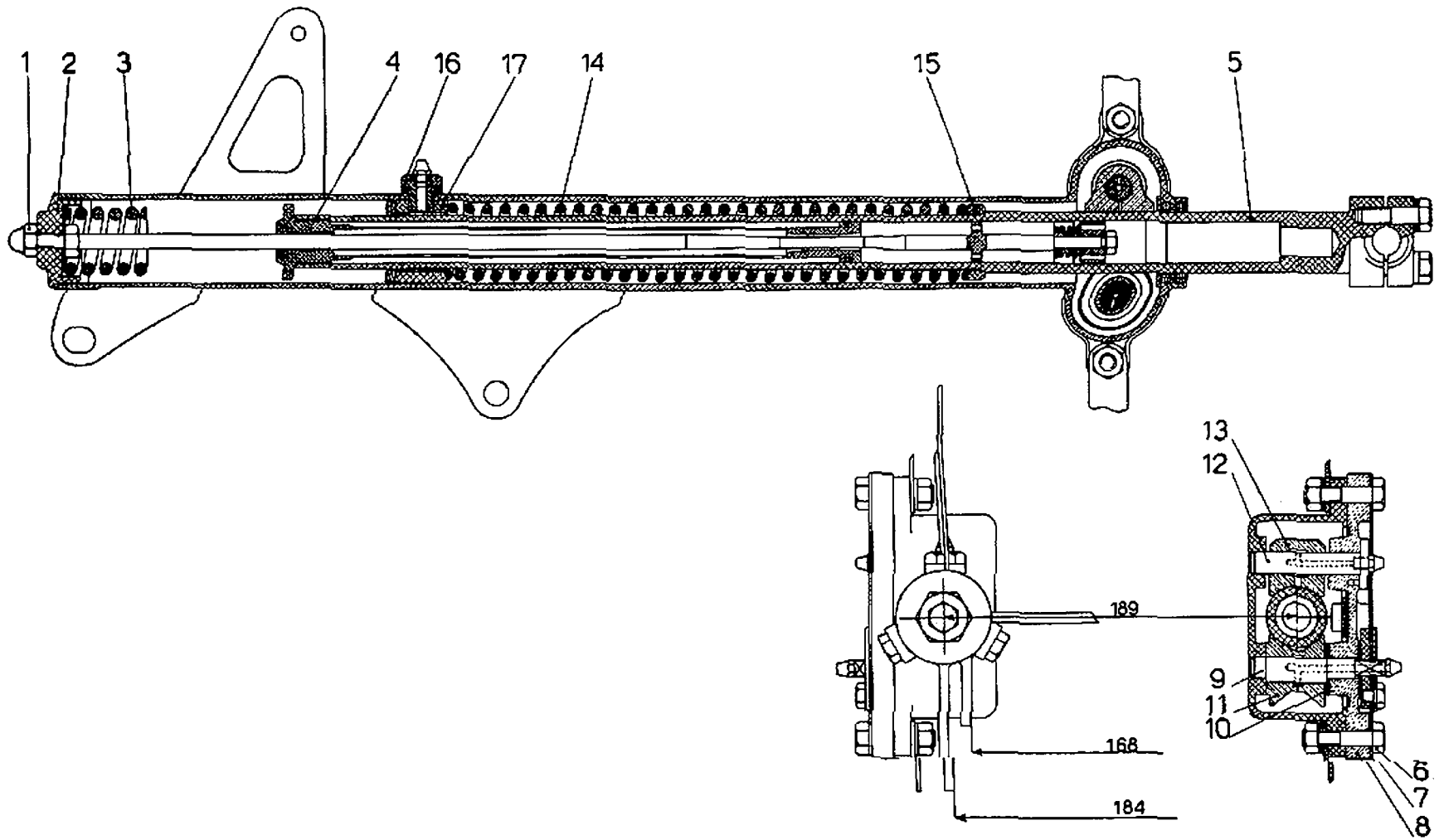


Fig. 31 - Come si presenta l'interno della forcella telescopica

Forcella telescopica

Ispezione.

Dopo aver smontato le singole parti (vedere capitolo « Smontaggio della forcella telescopica ») si procede come segue:

Forcella.

Verificare le misure delle mezzarie dei tubi e delle orecchie d'attacco (vedere fig. 31).

Guarnizioni.

Pulire e controllare tutte le guarnizioni; osservare se hanno perso la loro elasticità di tenuta perfetta, se sono consumate o rotte. In queste condizioni occorre senz'altro sostituirle.

Molle.

Vi sono due molle per forcella e due molle supplementari. Controllare che le molle non siano incrinata o abbiano subito eccessivo cedimento, nel caso sostituire.

La molla per forcella, agente a compressione, presenta, a pezzo nuovo e scarica una lunghezza di mm. 300 ± 7 e occorrono Kg. $33 \pm 1,5$ per ridurre la lunghezza a mm. 250.

La molla supplementare per forcella agente a compressione presenta, a pezzo nuovo e scarica, una lunghezza (compresa la ranella che vi è saldata) di mm. 42.

Guide superiori per bracci.

Verificare le boccole delle guide superiori per bracci, devono essere esenti da rigature, facche, ecc.

Controllare il giuoco esistente fra braccio e relativa boc-

cola; tale giuoco non deve eccedere i mm. 0,3, nel caso sostituire le boccole.

Bracci porta ruota.

Controllare la parte superiore del braccio, dove scorre nella boccola, deve avere un giuoco non superiore di mm. 0,3. Controllare la parte inferiore del braccio, dove scorre fra pattino e rullo, se si riscontrano rigature o usure leggere

occorre portare il braccio a $\varnothing 30 \begin{smallmatrix} 0 \\ -0,10 \end{smallmatrix}$ mediante rettifica; se l'usura è superiore alla misura qui sopra riportata, oc-

corre rettificare a $\varnothing 30 \text{ b } 8 \begin{smallmatrix} -0,160 \\ -0,193 \end{smallmatrix}$ poi, mediante cromatura a spessore e rettifica, portare il braccio a

$\varnothing 30 \text{ h } 8 \begin{smallmatrix} 0 \\ -0,033 \end{smallmatrix}$. Se le rigature o le usure sono profonde occorre sostituire il braccio.

Pattini.

Se la superficie dove scorre il braccio è rigata o fortemente consumata occorre sostituire il pezzo.

Rulli.

Controllare che la superficie dove scorre il braccio non sia consumata, che non vi sia formato qualche piano; riscontrando ciò occorre sostituire il rullo. Verificare il giuoco fra perno ad eccentrico e rullo, non deve eccedere di mm. 0,2, nel caso sostituire il rullo.

Montaggio.

Per il montaggio del gruppo completo invertire le operazioni di smontaggio.

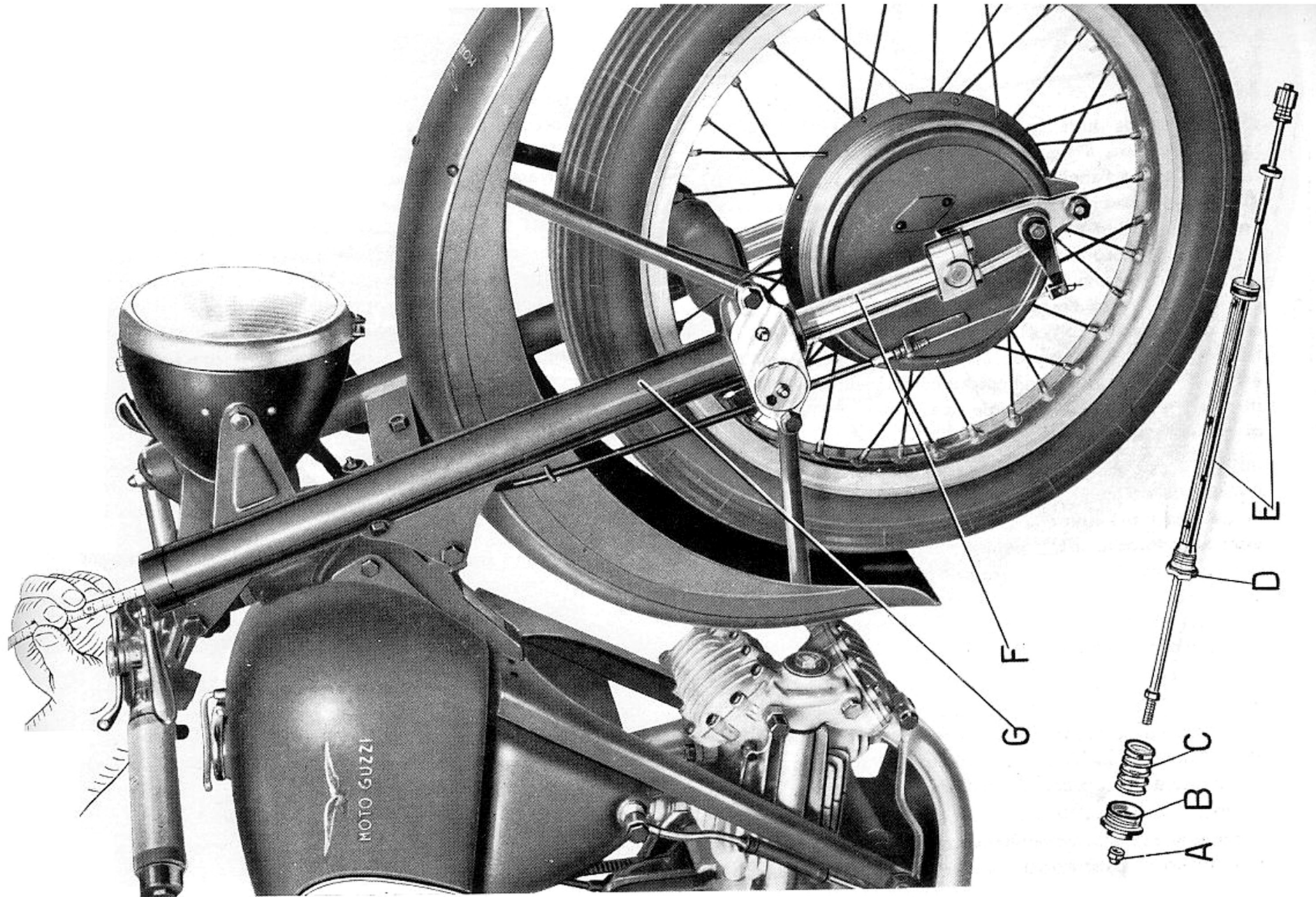


Fig. 32 - Verifica del liquido nella forcella telescopica

Avvertenze.

Controllare che tutte le guarnizioni abbiano una tenuta perfetta; vedere a fig. 31 come devono essere montate. Controllare che l'anello porta molla (vedere fig. 31, n. 15) abbia la parte piana dove appoggia la molla. Nel montaggio dei pattini e rulli fare attenzione che nel montare il rullo lo spessore sia rivolto verso l'interno della scatola e la ranella di regolazione (vedere fig. 31, n. 10) sia montata verso l'esterno. Dopo aver montato il coperchio della scatola, con un dito, introdotto nell'interno, controllare che il rullo giri con un normale giuoco: se il rullo è bloccato o ha troppo giuoco, occorre sostituire la ranella di regolazione con una avente spessore in meno o in più di quella montata.

Infilare i due bracci e provvisoriamente fissarli mediante la chiusura dei rulli. Montare sul telaio la forcella, il parafrangente e la ruota; terminate queste operazioni occorre mettere nella forcella il liquido per ammortizzatori, per introdurlo nei bracci scorrevoli F (vedere fig. 32) è bene adoperare un pezzo di tubo che lo accompagni, per far sì, che il liquido non venga versato fra il braccio scorrevole F e l'interno del tubo G.

Verificare il livello del liquido la cui altezza deve essere di cm. 26/28 misurati dal fondo interno del braccio F. Si raccomanda di adoperare liquido speciale per ammortizzatori Shell Donax A1. Prima di infilare il corpo dell'ammortizzatore E ricordarsi di montare l'anello di ferodo sulla guida.

Dopo aver montato completamente la forcella occorre passare alla sua registrazione (vedere fig. 33) verificando il

giuoco fra bracci scorrevoli, pattini e rulli. Per eseguire tale verifica occorre alzare la parte anteriore della macchina di quel tanto che necessita per staccare la ruota da terra. Indi, afferrare con le mani i due bracci A, con l'avvertenza di porre il pollice di ciascuna mano sul bordo inferiore della scatola B e contemporaneamente sul braccio scorrevole A, per sentirne l'eventuale giuoco. Registrare i bracci nel seguente modo: allentare il bulloncino C sul disco del rullo di guida D, poi con l'apposita chiave girare il quadro del perno E nel senso delle lancette dell'orologio per il braccio destro e nel senso opposto per il braccio sinistro quel tanto da portare il rullo di registrazione sul braccio che si sta registrando in modo da eliminare completamente il giuoco. In queste condizioni il braccio A non può scorrere tra rullo e pattino. Ruotare allora nel senso opposto al precedente il quadro del perno E, quel tanto da spostare il disco D di tre o quattro millimetri misurati sul bordo del disco stesso. Per ottenere questa misura è necessario tracciare un segno fra il disco D e il coperchio della scatola F prima di effettuare tale spostamento. Terminata la registrazione bloccare il bulloncino C sul disco D, controllare come già detto sopra e come è dimostrato nella fig. 33 che esista il minimo giuoco tra bracci, pattini e rulli, in modo però da non bloccare il movimento. È assolutamente necessario mantenere ben registrati i bracci, perchè, formandosi giuoco sensibile, bracci, pattini e rulli si consumerebbero rendendo difficile ogni ulteriore registrazione con conseguente funzionamento non soddisfacente.

Ricordarsi di lubrificare la forcella mediante gli appositi ingrassatori con Shell Retinax A.



Fig. 33 - Regolazione della forcella telescopica

Telaio centrale

Smontaggio.

(Vedere capitolo « Smontaggio del telaio »).

Ispezione.

Controllare il giuoco fra canotto e pipa di sterzo. Questo giuoco è quello esistente fra le sfere e le calotte; riscontrando sia in alto che in basso giuoco eccedente a mm. 0,5 operare la sostituzione della coppia di calotte interessata e delle sfere.

Avvertenza: Per rendere agevole il montaggio delle sfere è necessario spalmare sulle calotte del grasso consistente e immergere nel grasso le sfere (18 inferiormente e 18 superiormente), rimangono così trattenute per adesione.

Frena-sterzo.

Il frena-sterzo deve essere pure regolato a secondo delle condizioni stradali e della velocità di marcia.

Verificare il giuoco fra il perno del forcellone oscillante e le boccole; non deve eccedere i mm. 0,15.

Dovendo controllare il telaio dopo un urto, occorre disporlo su un piano e verificare le misure segnate a figura 34. Il telaio comprende, una parte fissa e una parte articolata. Nella parte fissa si notano: parafango, sella, bracci fissi, ecc. Tutti questi pezzi non esigono una particolare cura se si eccettua la conservazione della vernice. La parte articolata comprende: il forcellone oscillante con snodi e tiranti.

Smontaggio.

(Vedere sul capitolo « Smontaggio del molleggio post. e del forcellone oscillante »).

Se non vi è la necessità di sostituire i tiranti o l'intero forcellone, non è consigliabile smontare lo snodo di unione fra i due pezzi.

Forcellone oscillante.

Per le misure di controllo del forcellone oscillante (vedere fig. 35).

Snodo.

Riempirlo di grasso prima di montare il secondo coperchietto di chiusura.

Tiranti.

Controllare lo stato del filetto di estremità e che siano diritti.

Pacco molle (vedere fig. 30).

Il pacco è composto di due molle grandi: nell'interno di queste molle vi sono montate, sulla parte anteriore due molle corte, sulla parte centrale due tubi distanziatori, e sulla parte posteriore due molle medie.

Diamo qui appresso le lunghezze e i carichi:

Molle grandi.

Lunghezza a pezzo nuovo e scarica mm. 330 ± 7 , occorrono Kg. 130 ± 5 per ridurre la lunghezza a mm. 306.

Molle corte.

Lunghezza a pezzo nuovo e scarica mm. $46 \pm 1,5$ occorrono Kg. 93 ± 5 per ridurre la lunghezza a mm. 40.

Molle medie.

Lunghezza a pezzo nuovo e scarica mm. $55,5 \pm 1,5$ occorrono Kg. 95 ± 5 per ridurre la lunghezza a mm. 52. Controllare che le molle non siano incrinates o abbiano subito eccessivo cedimento, nel caso sostituire.

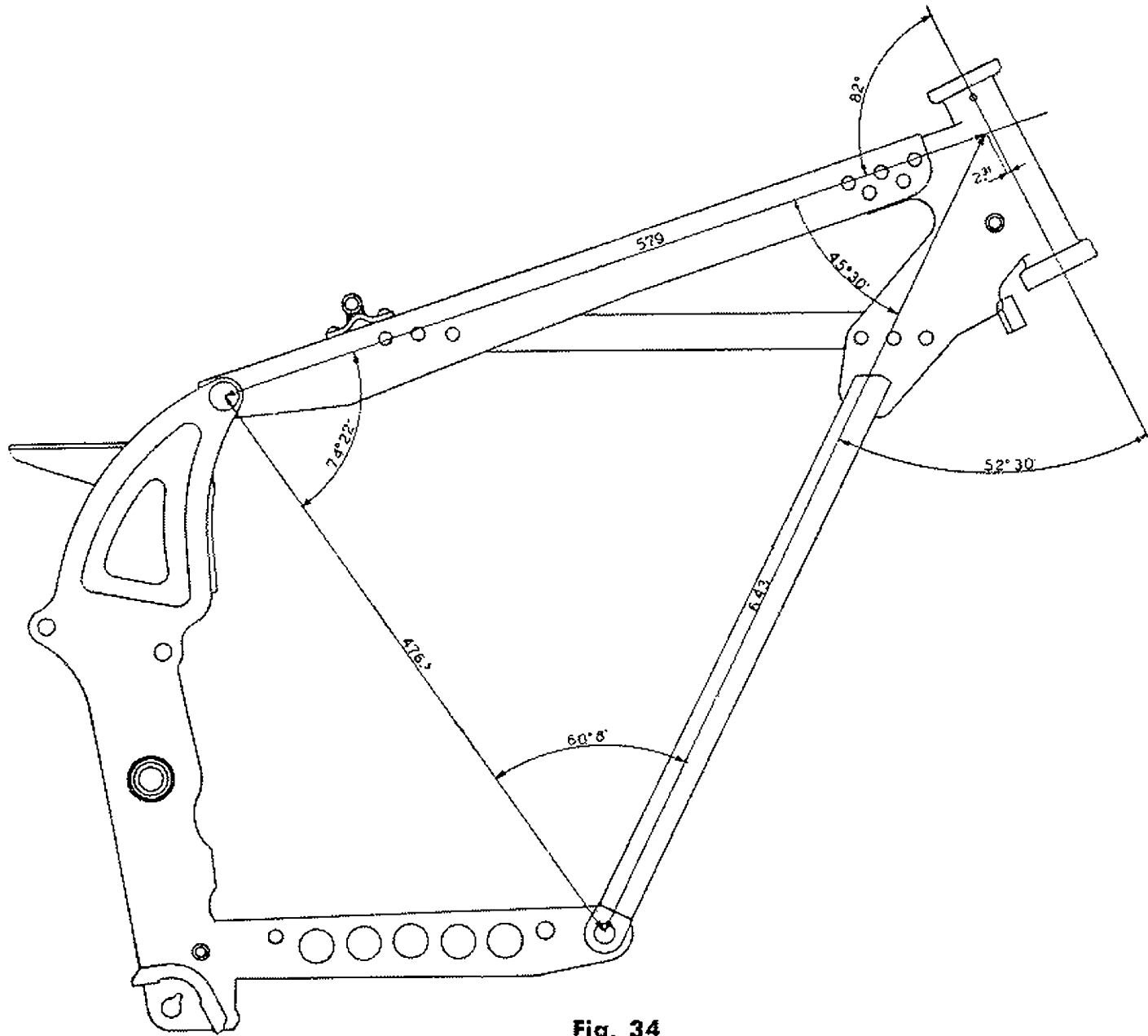


Fig. 34

Montaggio.

Per il pacco molle, per il gruppo forcellone con tiranti e snodi, occorre invertire le operazioni di smontaggio.

Rimontate le molle, queste, devono essere compresse esat-

tamente da ambo le parti mediante i due dadi a manicotto (tenendo la macchina appoggiata sul cavalletto e quindi a ruota alzata) di circa mm. 24 rispetto alla loro posizione di molle scariche.

Ruote, freni e mozzi

Dopo aver proceduto allo smontaggio delle singole parti (vedere sui capitoli « Smontaggio mozzi completi di ruota ») si procede come segue:

Ispezione.

Verificare:

— che i cerchi non presentino ammaccature profonde o incrinature, nel caso sostituirli;

— se vi sono raggi rotti o con filetto strappato. Montando raggi nuovi si dovrà controllare la centratura della ruota; per eseguire questa operazione si procede nel modo seguente:

Si chiuda in morsa una forcilla appositamente costruita per queste verifiche, vi si monti la ruota e la si faccia girare controllandone gli spostamenti alla periferia in senso radiale ed assiale (laterale).

Per correggere gli spostamenti radiali, occorre tirare o allentare i raggi (destri o sinistri) vicino ai punti di massimo spostamento.

Per correggere gli spostamenti laterali, occorre agire tirando i raggi destri e allentando i sinistri (o viceversa).

Centrare le ruote controllando le misure di fig. 36.

Tamburi freni.

Controllare:

— che non vi siano rigature profonde, nel caso sostituire il pezzo;

— che la superficie interna (dove lavora il materiale di attrito) sia centrata rispetto all'asse di rotazione.

Ceppi freni.

Verificare lo stato dei segmenti del materiale di attrito; lo spessore a pezzo nuovo è mm. 4, se ridotto a meno di mm. 3 sostituire entrambi i segmenti. È conveniente operare la sostituzione qualora si riscontrassero crepe o tagli sui pezzi; operando la sostituzione, si abbia cura che l'estremità degli appositi ribattini di fissaggio sia incassata nello spessore del segmento, in modo da evitare rigature nel tamburo.

Verificare il carico delle molle di richiamo fra i ceppi (2 per ceppo ant. e 2 per ceppo post.).

La molla per ceppo freno posteriore sotto carico di Kg. 55 ± 2 deve allungarsi di mm. 13.

La molla per ceppo freno anteriore sotto carico di Kg. 15 ± 1 deve allungarsi di mm. 20.

Controllare che le molle non siano incrinare o abbiano subito eccessivo cedimento, nel caso sostituire.

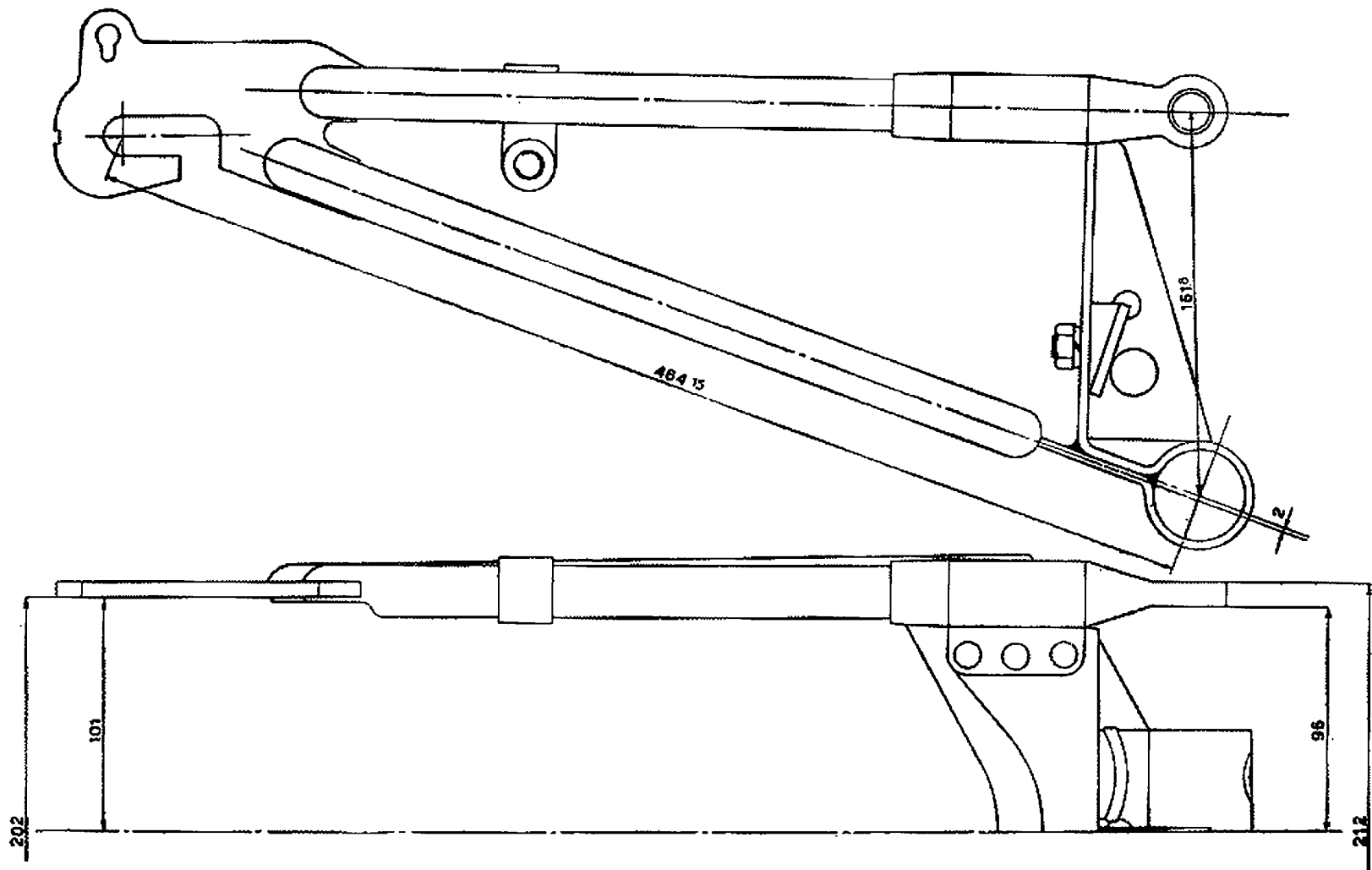


Fig. 35

Registrazione dei freni.

Per una buona registrazione occorre che vi sia un giuoco (misurato all'estremità del pedale se si tratta del freno posteriore e all'estremità della leva a mano se si tratta del freno anteriore) di circa mm. 10-15 prima che il materiale di attrito venga a contatto con i tamburi. Tale giuoco si regola agendo sul tenditore che si trova sul fianco destro della forcella, per il freno anteriore, e sul dado avvitato al tirante, per il freno posteriore.

Mozzi.

I mozzi delle ruote sono a tenuta stagna, non abbisognano di lubrificazione che a lunghi intervalli. Per i cuscinetti vedere le norme generali sul capitolo « Gruppo cuscinetti ». Premi-stoppa: Se avariati sostituire il feltro.

Ispezione.

Dinamo.

Verificare:

— lo stato delle spazzole, devono scorrere liberamente entro le loro guide, se sporche occorre pulirle e se consumate sostituirle;

— lo stato del collettore, se è annerito pulirlo con benzina (non usare petrolio per questa operazione). Se sul collettore si riscontrano rigature è consigliabile operare una leggera tornitura.

I cuscinetti a sfere di supporto non abbisognano di lubrificazione che a lunghi intervalli. Qualora si disponga di apposito banco è consigliabile verificare il funzionamento

Montaggio.

Ruote, freni, mozzi.

Invertire le operazioni di smontaggio.

Riempire i cuscinetti di grasso.

Registrazione del mozzo anteriore.

Il mozzo anteriore essendo dotato di cuscinetti a rulli conici è registrabile. Levare il coperchietto copripolvere sulla sinistra del motociclo, eliminare l'eccessivo giuoco assiale allentando il controdado ed avvitando il dado di quel tanto che necessita per la registrazione; indi serrare il controdado. È necessario (dopo bloccato il controdado) assicurarsi che la ruota giri liberamente; si è così certi che i rulli dei cuscinetti non forzano provocando resistenza al rotolamento e rapida usura dei pezzi.

Impianto elettrico

della dinamo. Diamo qui appresso, a tale scopo, i dati di taratura a caldo: potenza 30 W; autoregolazione della tensione nei limiti da 6,3 a 7,3 Volta al variare del carico e della temperatura (fino a + 50°) rispetto alla temperatura ambiente; inizio carica giri 1000; potenza normale a giri 1900; regime massimo di funzionamento giri 5500; rotazione destra; rapporto motore dinamo 1 : 1.

Cavi.

Verificare lo stato esterno specialmente nei punti dove si possono realizzare scorrimenti fra parti metalliche e isolate, se si riscontrano difetti sostituire i cavi.

Faro.

È a perfetta tenuta d'acqua; ciò rende praticamente super-

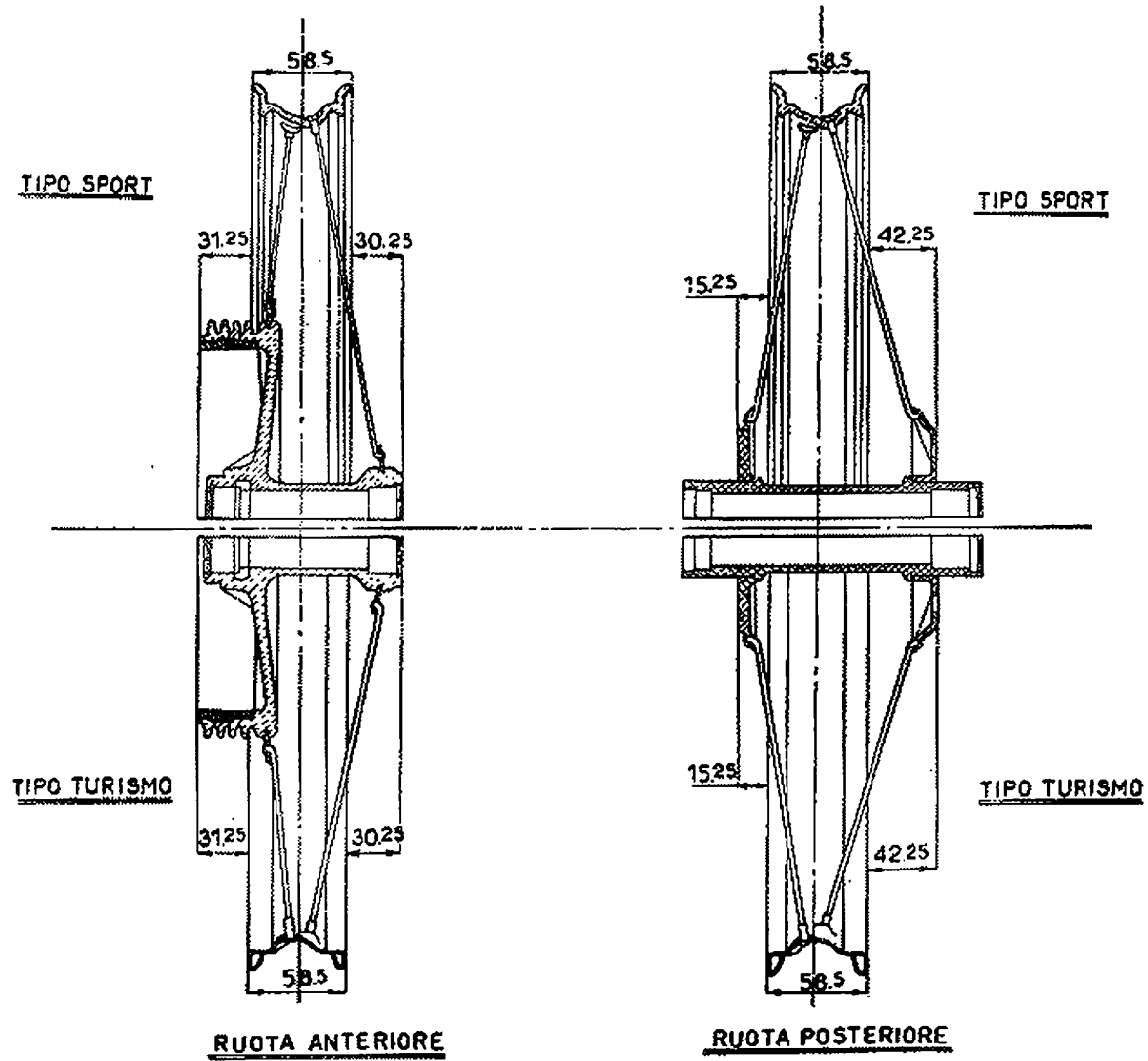


Fig. 36

flua l'ispezione interna. Si ricordi che la superficie speculare della parabola non va pulita perchè si riga facilmente e perde la lucentezza. La messa a fuoco è fissa, il fuoco è occupato dal filamento della lampadina.

Lampadine.

Usare lampadine di uguale dimensione e potenza di quelle montate:

— 6 V - 25/25 W lampadina (a due luci) per faro anteriore;

— 6 V - 5 W lampadina città (a siluro);

— 6 V - 3 W lampadina spia e fanalino post. (a siluro).

Pulsante e commutatore anabbagliante.

Non richiede alcuna registrazione essendo a contatto elettrico. In caso di irregolarità verificare i contatti e la chiusura delle vitine per attacco fili.

Avvisatore elettrico.

Col funzionamento dell'avvisatore, può avvenire che, o per l'assestamento di alcune parti o per il consumo di altre, il suono non sia più quello che si aveva all'atto della prima messa in opera. Si rende perciò indispensabile la regolazione. Dopo aver verificato che la batteria sia carica, con un cacciavite ci si porti a tergo dell'apparecchio e si proceda alla regolazione del suono manovrando la vite a testa tonda posta a sinistra del supporto. Tale vite ha il cono sotto testa zigrinato, di modo che, girandola a destra o a sinistra, si udirà lo scatto dei denti. Tolto il cacciavite, essa rimarrà nella posizione cercata che è quella in cui il suono emesso è il migliore.

Batteria.

Effettuare un'accurata pulizia, specialmente nella parte superiore degli elementi e controllare che non esistano incrinature. Togliere i tappi e verificare il livello e la densità dell'acido (con apposito densimetro). Se la batteria è efficiente l'acido deve avere la densità di 28 BE in ogni elemento; in caso contrario ricaricarla. Il livello deve essere circa mezzo cm. sopra le piastre, se è mancante aggiungere acqua distillata. Quest'ultima operazione va eseguita con maggior frequenza nei mesi estivi (ogni 30 giorni circa) mentre nei mesi invernali può essere effettuata più di rado.

È consigliabile tenere asciutti e puliti i terminali e la parte superiore degli elementi della batteria. È conveniente ungerne con vaselina la parte filettata dei terminali stessi.

La batteria è scarica quando, non sotto carica, da una tensione inferiore a 5,4 V, va ricaricata con una intensità di A 1,2 circa.

N. B. - Se la batteria non mantiene la carica occorre rivolgersi ad una officina specializzata ed attrezzata di tutti quegli apparecchi occorrenti per lo smontaggio.

Se il motociclo deve stare lungamente inattivo, provvedere a far ricaricare la batteria ogni due mesi circa; omettendo questo, la batteria si deteriorerebbe rapidamente.

Norme per la verniciatura

La verniciatura è fatta a smalto sintetico essiccato con raggi infrarossi. Trattandosi di pezzi di piccola dimensione, in generale, è opportuno procedere alla verniciatura dell'intero pezzo. Il procedimento di verniciatura che noi applichiamo è il seguente:

- 1) fosfatizzazione;
- 2) stuccatura a spatola;
- 3) carteggiatura con carta abrasiva e acqua;
- 4) applicazione di una mano di fondo grigio chiaro;
- 5) essiccazione in forno a raggi infrarossi per circa 15 minuti a $120^{\circ} \div 130^{\circ}$;
- 6) carteggiatura a secco;
- 7) applicazione della prima mano di smalto rosso sintetico;
- 8) essiccazione in forno a raggi infrarossi per circa 12 minuti a $80^{\circ} \div 90^{\circ}$;

9) carteggiatura a secco;

10) applicazione della seconda mano di smalto rosso sintetico;

11) essiccazione in forno a raggi infrarossi per circa 12 minuti a $80^{\circ} \div 90^{\circ}$;

Calcomanie:

Le calcomanie con aquila e dicitura « Moto Guzzi » vanno applicate sul serbatoio e sui parafanghi.

L'operazione deve essere eseguita come segue: inumidire la calcomania con apposita vernice; trascorsi circa 5 minuti applicarla sulla macchina; togliere poi la carta con una spugna inumidita, levando le eventuali tracce di vernice con petrolio; ripassare infine, per dare un bel lucido, con apposita pasta.

TABELLA RIASSUNTIVA DELLA MANUTENZIONE

Verifica

Mensilmente

- 1) **Batteria:** procedere periodicamente (per il periodo estivo ogni 30 giorni circa e più di rado per il periodo invernale) alla verifica del livello dell'acido. (Vedere capitolo « Impianto elettrico »).

Periodicamente o ogni 300 Km. circa

Verifiche

- 2) **Pneumatici:** verificare la pressione mediante manometro. Con una o due persone pneumatico anteriore Kg./cmq. 1,4 circa; pneumatico posteriore: con una persona Kg./cmq. 1,7 circa, con due persone Kg./cmq. 2 circa.
- 3) **Olio nel serbatoio** controllare e ripristinare, se necessario, il livello dell'olio nel serbatoio; tale livello deve superare la metà del serbatoio.

Dopo i primi 500 Km.

Lubrificazioni

- 4) **Motore:** sostituire l'olio per la lubrificazione del motore. (Vedere « Gruppo Lubrificazione »).
- 5) **Frizione:** occorre effettuare il lavaggio e la lubrificazione della coppia-frizione. (Vedere « Gruppo Frizione e Avviamento »).

Verifiche

- 6) **Chiusura dadi e viti:** verificare la chiusura di tutti i

dadi e viti del motociclo; in particolare modo questa verifica va effettuata sui dadi che fissano la testa del motore (a motore freddo).

Ogni 1.000 Km.

Lubrificazioni

- 7) **Cuscinetto reggispinta per frizione:** lubrificare con grasso le sfere del cuscinetto e la vite di comando frizione.
- 8) **Catena:** operare il lavaggio con petrolio o nafta, indi spalmarla con Shell Retinax A. Controllare se ha subito un'eccessivo allungamento, nel caso registrare.
- 9) **Forcella telescopica:** iniettare, mediante siringa, Shell Retinax A negli ingrassatori posti sui perni dei rulli di registro e sulla forcella, per le boccole di guida.
- 10) **Perno forcellone posteriore:** iniettare, mediante siringa, Shell Retinax A nell'ingrassatore posto in testa al perno.

Regolazione

- 11) **Forcella telescopica:** verificare il giuoco fra bracci scorrevoli, pattini e rulli. (Vedere capitolo « Forcella telescopica »).

Ogni 2.000 Km.

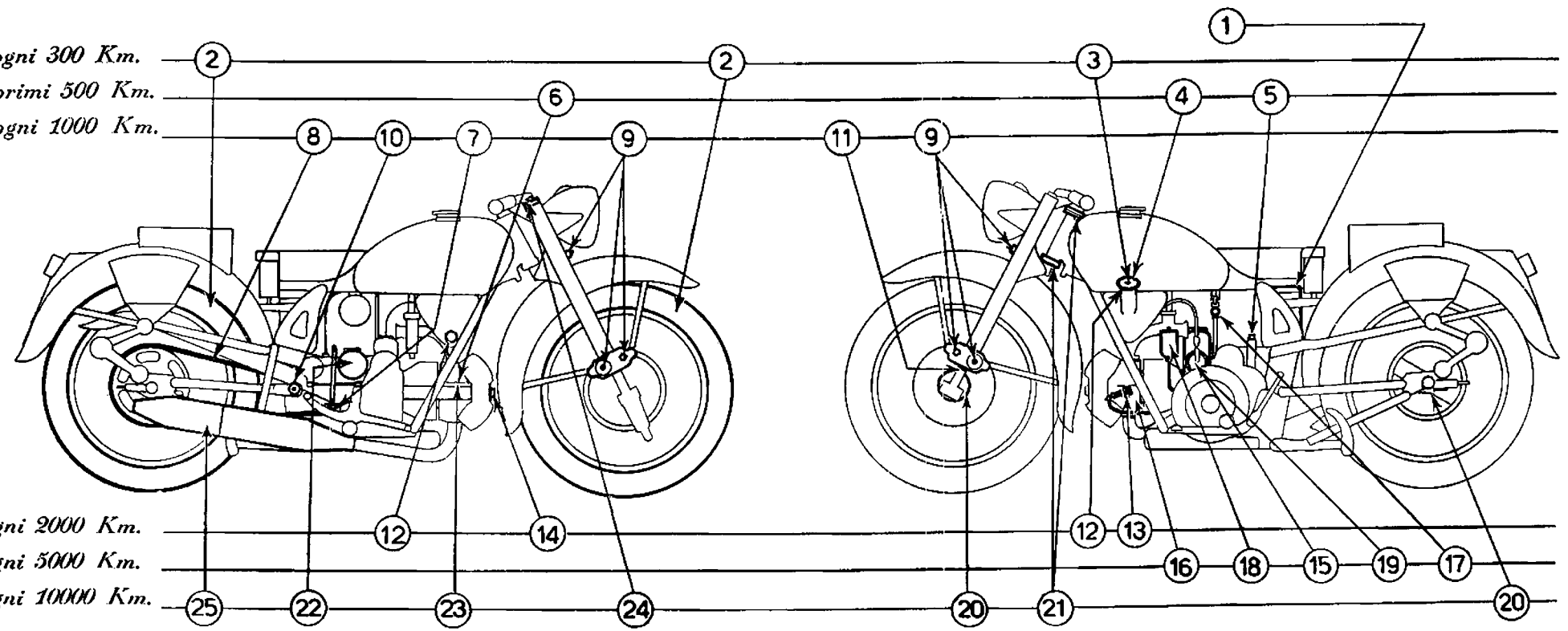
Lubrificazione

- 12) **Motore:** sostituire l'olio per la lubrificazione del motore e effettuare il lavaggio e la lubrificazione della coppia-frizione. (Vedere « Gruppo Lubrificazione » e « Gruppo Frizione e Avviamento »).

Mensilmente

ogni 300 Km.
primi 500 Km.
ogni 1000 Km.

ogni 2000 Km.
ogni 5000 Km.
ogni 10000 Km.



SCHEMA DELLA MANUTENZIONE

(I numeri si riferiscono alle operazioni della « Tabella riassuntiva della manutenzione »)

Pulitura

- 13) *Candela*: per pulirla si usi benzina pura e spazzolino; controllare che la distanza fra gli elettrodi sia di mm. 0,6.

Regolazione

- 14) *Astine-bilancieri*: controllare il giuoco esistente, e, se occorre, registrare. (Vedere capitolo « Messa in fase del motore »).

Ogni 5.000 Km.

Lubrificazione

- 15) *Camma del ruttore*: con oliatore inumidire con qualche goccia d'olio il feltrino della camma.

Puliture

- 16) *Camera di scoppio e valvole*: compiere la pulitura della camera di scoppio e smerigliatura valvole (vedere « Gruppo Testa valvole »).
- 17) *Filtri benzina*: compiere la pulitura (vedere « Gruppo Alimentazione »).
- 18) *Carburatore*: compiere la pulitura (vedere « Gruppo Alimentazione »).

Regolazione

- 19) *Contatti d'accensione*: verificare che l'apertura sia di mm. 0,4. Per la regolazione vedere « Gruppo Accen-

sione ». Se occorre ravvivare i contatti adoperare apposita limetta a taglio finissimo.

Ogni 10.000 Km.

Lubrificazioni

- 20) *Mozzi delle ruote*: smontare, indi pulire e ingrassare.
- 21) *Calotte dello sterzo*: smontare, indi pulire e ingrassare.

Verifiche

- 22) *Dinamo*: verificare lo stato delle spazzole, devono scorrere liberamente entro le guide; pulirle e se consumate sostituirle.
- 23) *Chiusura dadi e viti*: verificare la chiusura di tutti i dadi e viti del motociclo; in particolar modo questa verifica va effettuata sui dadi che fissano la testa del motore (a motore freddo).
- 24) *Forcella telescopica*: verificare il livello del liquido per ammortizzatori. (Vedere capitolo « Forcella telescopica »).

Puliture

- 25) *Tube di scarico e silenziatore*: smontare e eliminare nell'interno i depositi carboniosi mediante spazzole metalliche.

TABELLA RICERCA EVENTUALI INCONVENIENTI E RELATIVI RIMEDI

INCONVENIENTE	PROBABILI CAUSE	PROVVEDIMENTI
Avviamento anormale provocato da: ALIMENTAZIONE	Benzina che non arriva al carburatore (Vedere A - B - C - D - E)	
	A) Mancanza di benzina (serbatoio vuoto)	Rifornimento
	B) Rubinetto rimasto inavvertitamente chiuso	Aprire il rubinetto
	C) Necessità d'inserire la riserva (poca benzina nel serbatoio)	Aprire il rubinetto della riserva
	D) Rubinetti con filtri ostruiti	Smontarli e pulirli con benzina e aria compressa
	E) Tubazione flessibile della benzina rotta o ostruita	Sostituirla o pulirla con aria compressa
	Filtro nel corpo della tubazione benzina (sotto i rubinetti)	Smontarlo e pulirlo con benzina e aria compressa
	Getto ostruito	Smontarlo e pulirlo con aria compressa
	Corpo del carburatore con condotti ostruiti	Smontare il carburatore e compiere un'accurata pulitura con benzina e aria compressa.

INCONVENIENTE	PROBABILI CAUSE	PROVVEDIMENTI
ACCENSIONE	Invasamento eccessivo (Vedere F-G)	Chiudere il rubinetto e far aspirare l'eccedenza di benzina dal motore
	F) Impurità nella sede dell'astina	Togliere l'astina e pulire la sede con aria compressa
	G) Galleggiante forato	Sostituirlo
	Infiltrazioni d'aria all'attacco del carburatore	Verificare la tenuta del carburatore alla pipa e della pipa alla testa
	Candela che non dà scintilla (Vedere H-I-L-M):	Per riscontrare se la candela dà scintilla, toglierla, appoggiare al cilindro la parte non isolata della candela dopo aver riattaccato a questo il cavo, indi far compiere qualche giro al motore verificando se dà scintilla
	H) Sporca I) Umida L) Isolante screpolato M) Elettrodi non a misura	Pulirla con benzina pura e spazzolino Farla asciugare Cambiare la candela Portare la distanza a mm. 0,6

INCONVENIENTE	PROBABILI CAUSE	PROVVEDIMENTI
MESSA IN MOTO	Cavo della candela rotto o danneggiato nel rivestimento isolante	Sostituirlo
	Magnete non funzionante	Farlo riparare da officine appositamente specializzate
	Puntine del rottore sporche o con apertura non prescritta	Pulirle con apposita limetta o controllare (vedere « Gruppo accensione » nel presente manuale) portando l'apertura dei contatti a millimetri 0,4
	Martelletto del rottore:	
	consumato dallo strisciamento sulla camma	Sostituirlo
	non lubrificato	Inumidire con qualche goccia d'olio il cuscinetto di panno
	Accensione troppo anticipata o ritardata	Verificare. (Vedere « Messa in fase del motore » nel presente manuale)
Agendo sulla pedivella d'avviamento il motore non gira per slittamento alla frizione	Eliminare la causa mediante registrazione. (Vedere « Gruppo frizione e avviamento » nel presente manuale).	

INCONVENIENTE	PROBABILI CAUSE	PROVVEDIMENTI
Funzionamento anormale SCARSO RENDIMENTO	Tubo di scarico con silenziatore sporchi	Pulire. (Vedere « Tabella riassuntiva della manutenzione » nel presente manuale)
	Testa del motore e pistone con incrostazioni	Togliere accuratamente le incrostazioni
	Valvole con chiusura imperfetta	Smerigliarle sulle sedi; se piegate o bruciate sostituirle
	Candela non bene avvitata o senza guarnizione	Avvitarla, evitando di chiudere esageratamente. Montare l'apposita guarnizione se sprovvista
	Dadi di fissaggio testa-cilindro allentati	A motore freddo avvitarli a fondo
	Fasce elastiche incollate, consumate o rotte	Sostituire le fasce e pulire le apposite sedi sul pistone
	Cilindro ovalizzato	Compiere la maggiorazione mediante alesatura
SCOPPI ALLO SCARICO	Candela (Vedere N-O-P):	
	N) Irregolare distanza tra gli elettrodi	Portare la distanza a mm. 0,6
	O) Incrostata	Pulirla con benzina pura e spazzolino
	P) Pre-accensione	Sostituire la candela con altra di grado termico più elevato. (Vedere quella prescritta)

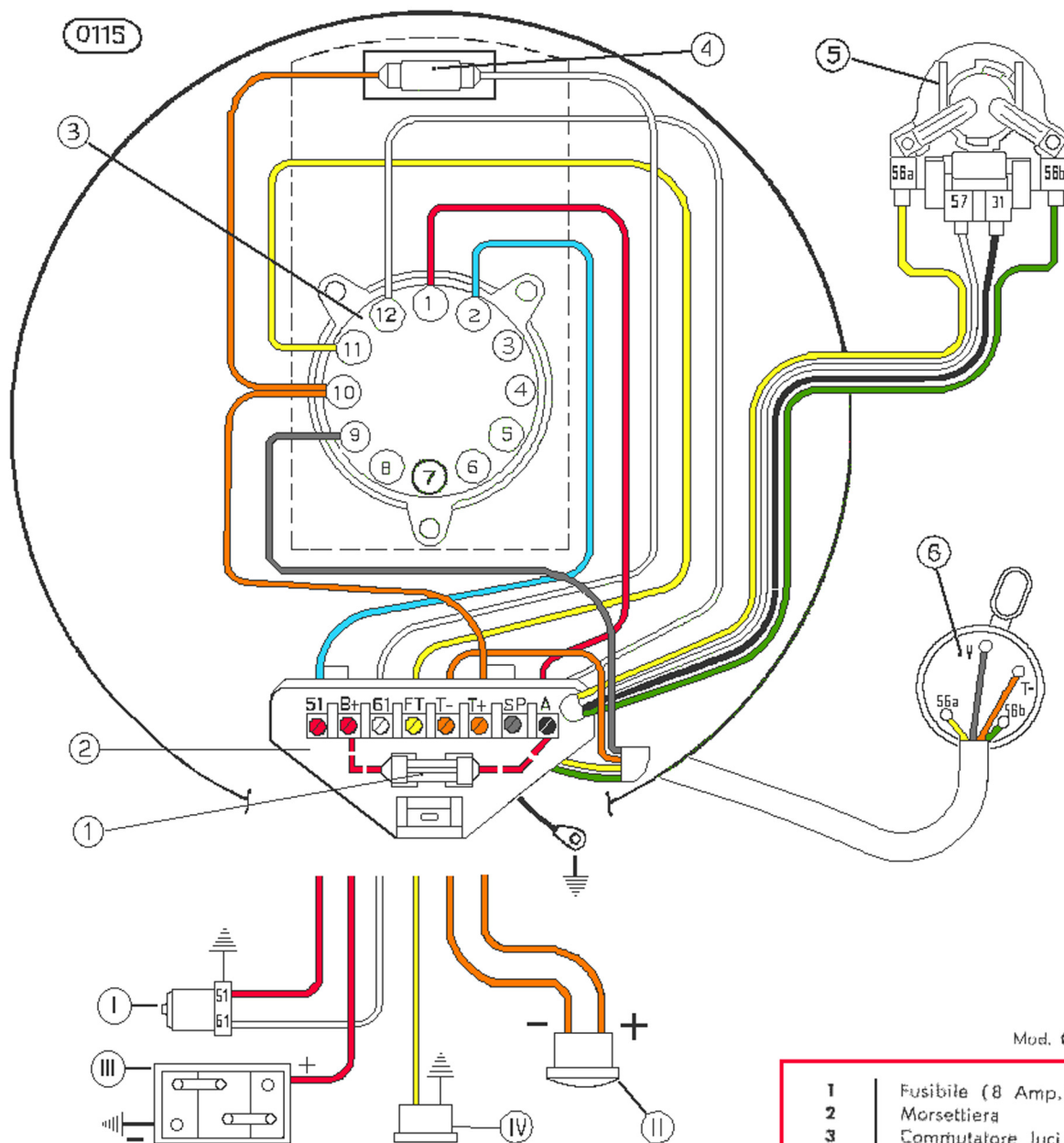
INCONVENIENTE	PROBABILI CAUSE	PROVVEDIMENTI
FRIZIONE NON FUNZIONANTE	Guarnizione del tubo di scarico allentata	Stringere i due dadi di fissaggio
	Disinnesto incompleto dato da eccessivo giuoco o slittamento dato da mancanza di giuoco	Registrare (vedere « Gruppo frizione e avviamento » nel presente manuale)
	Molle appiattite	Caricarle, avvitando il disco zigginato o sostituirle
	Dischi consumati o deformati	Sostituirli
CONSUMO ELEVATO	Galleggiante forato	Sostituirlo
	Deficiente tenuta, data da irregolarità dell'astina del galleggiante o impurità nella sede	Sostituire l'astina o pulire la sede con aria compressa

INCONVENIENTE	PROBABILI CAUSE	PROVVEDIMENTI
MOTORE RUMOROSO	Getto alterato nel diametro del foro	Sostituirlo con uno prescritto
	Accensione ritardata	Mettere in fase. (Vedere capitolo « Messa in fase del motore » nel presente manuale)
	Fasce elastiche incollate, consumate o rotte	Sostituire. (Vedere in tabella paragrafo « Scarso rendimento »)
	Accoppiamento cilindro-pistone con giuoco eccessivo	Sostituire, o alesare il cilindro sostituendo pistone e fasce elastiche maggiorati. (Vedere « Tabella N. 2 Tav. II » nel presente manuale)
	Giuoco eccessivo fra spinotto e boccola piede di biella	Sostituire boccola e spinotto. (Vedere « Tav. II e III » nel presente manuale)
	Giuoco eccessivo fra testa di biella, rullini e perno di manovella	Rettificare albero o biella, oppure entrambi sostituendo i rullini con altri maggiorati. (Vedere « Tabella N. 3 Tav. III » nel presente manuale)
	Giuoco eccessivo fra bilancieri e astine	Registrare. (Vedere capitolo « Messa in fase del motore » nel presente manuale)
	Ingranaggi del cambio con eccessivo giuoco, denti incrinati o rotti	Sostituire
Coppia elicoidale che sibila	Sostituire entrambi gli ingranaggi	

INCONVENIENTE	PROBABILI CAUSE	PROVVEDIMENTI
STERZO IRREGOLARE	Gruppo dello sterzo eccessivamente indurito o con eccessivo giuoco	Registrare mediante il dado serraggio sterzo, dopo aver allentato il dado per bullone serraggio testa di sterzo.
ANORMALITÀ RUOTE MOZZI	Sedi di rotolamento sfere incassate	Sostituire
FRENATURA INSUFFICIENTE	Sfere avariate (logorio - rigature - appiattimenti)	Sostituire
	Mozzi: con eccessivo giuoco	Registrare. (Vedere capitolo « Ruote, freni e mozzi » nel presente manuale).
	Ruote scentrate	Centrare, sostituendo eventuali raggi rotti o con filetti strappati. (Vedere capitolo « Ruote, freni e mozzi » nel presente manuale)
	Leva a pedale o leva di comando sul manubrio con corsa a vuoto eccessiva	Registrare: portando il giuoco, all'estremità della leva o del pedale a mm. 10-15 prima che il freno entri in azione
	Suole per ceppi freno: consumate	Sostituire
	sporche di grasso	Se le suole sono imbevute di grasso occorre sostituirle; se leggermente unte lavarle con benzina ripristinando la superficie frenante con una passata di tela smeriglio
	Tamburi rigati	Sostituire. Se leggermente rigati togliere le rigature con tela smeriglio o tornitura

INCONVENIENTE	PROBABILI CAUSE	PROVVEDIMENTI
SOSPENSIONE ELASTICA INEFF.TE	Molleggio forcella telescopica indurito Eccessivo giuoco fra bracci, pattini e rulli Molleggio posteriore inefficiente	Ingrassare mediante gli appositi ingrassatori Registrare (vedere capitolo « Forcella telescopica » nel presente manuale). Revisionare (vedere capitolo « Telaio centrale » nel presente manuale).
IMPIANTO ELETTRICO INEFF.TE	Batteria non efficiente Dinamo non funzionante Cavetti interrotti o scoperti Capocorda allentati all'attacco, dissaldati o rotti Tromba elettrica: cavetti staccati dai rispettivi morsetti suono irregolare Lampadine del faro bruciate Opacità o ingiallimento della parabola riflettente del faro Pulsante per tromba e commutatore per comando luce anabbagliante Lampadina del fanalino posteriore bruciata	Controllare la carica e il livello dell'acido. Revisionare (vedere capitolo « Impianto elettrico » nel presente manuale). Riparare o sostituire Stringere a fondo le viti d'attacco, risaldare o sostituire Riallacciare stringendo a fondo le viti Registrare, agendo sull'apposita vite posta sulla parte posteriore dell'avvisatore Sostituirle con uguale tipo e voltaggio di quelle montate Sostituirla Verificare i contatti e la chiusura delle vitine per attacco fili. Se rotto sostituire Sostituire con una di uguale tipo e voltaggio

0115



SCHEMA IMPIANTO ELETRICO CARELLO

Tipo T/2 moto

Mod. 01.417.999 tel. 996 (anni-torino)

POSIZIONE DI RIPOSO

Posizione 0 - Luci spente - La batteria alimenta gli eventuali servizi ausiliari. - La tromba non funziona. La manetta è estratta, oppure in posizione di primo scatto.

STAZIONAMENTO NOTTURNO

Posizione 1 - La batteria alimenta la luce città, la luce targa (posteriore), e gli eventuali servizi ausiliari. La tromba non funziona. La manetta è estratta, oppure in posizione di primo scatto.

MARCIA DIURNA

Posizione 0 - la manetta è inserita a fondo corsa (posizione di marcia). A moto ferma oppure a motore a basso numero di giri si accende la spia segnalazione di insufficiente tensione di carica batteria - Luci spente - La batteria alimenta gli eventuali servizi ausiliari, la tromba e l'accensione al motore. - La dinamo carica la batteria.

MARCIA NOTTURNA LUCE CITTA'

Posizione 1 - La batteria alimenta la luce città, la luce targa, gli eventuali servizi ausiliari, la tromba e l'accensione al motore. - La dinamo carica la batteria.

1	Fusibile (8 Amp.)
2	Morsetti
3	Commutatore luci e accensione
4	Lampada spia (6 V. - 3 W.)
5	Portalampade (6 V. - 25/25 W. e 6 V. 5 W.)
6	Deviatore illuminazione a distanza e anabbagliante - Pulsante tromba
I	Dinamo
II	Tromba
III	Batteria
IV	Luce posteriore e targa (6 V. - 5 W.)
51	Dinamo
B +	Batteria +
61	Spia carica batteria
FT	Luce posteriore e targa (6 V. - 5 W.)
T+ T-	Tromba
SP - A	Servizi ausiliari
56 a	Illuminazione a distanza
56 b	Illuminazione anabbagl. } 6 V. 25/25 W
57	Luce di posizione (6 V. - 5 W.)
31	Massa

MARCIA NOTTURNA LUCE VIAGGIO

Posizione 2 - La batteria alimenta la luce centrale, (ababbagliante e anabbagliante), la luce targa, gli eventuali servizi ausiliari, la tromba e l'accensione al motore. - La dinamo carica la batteria.