



MOTO GUZZI

MOTOCARRO

ERCOLINO 192 cc

CATALOGO PARTI DI RICAMBIO

SHELL  MOTOR OIL

IV^A EDIZIONE
Giugno 1963



MOTO GUZZI

SOCIETÀ PER AZIONI

STABILIMENTO E AMMINISTRAZIONE: Mandello del Lario (Como)
Via Emanuele V. Parodi, 57

Telefoni: Mandello Lario 71112 (4 linee con ricerca automatica)
Lecco 226.91

Collegamento ponte-radio con Milano e Genova

Telegrammi: Motoguzzi - Mandello Lario

SEDE LEGALE: Milano - Via Durini N. 23

Telefoni: 705.784 - 705.785 - Telegrammi: Motoguzzi - Milano

FILIALE - CENTRO RICAMBI

Milano (640) - Via G. da Procida, 14

Telefoni: 341.421/341.296/381.997/384.033

Telegr.: Filialmotoguzzi - Milano

UFFICI: Genova - C.so Aurelio Saffi, 29

Telefoni: 55.242/55.243/55.244/55.245

Telegrammi: Paromar - Genova

Roma - Via Barberini, 86 - Telefono 484.758

Telegrammi: Motoguzzi - Roma

Napoli - Piazza Municipio, 84 - Telefono 310.581

Telegrammi: Motoguzzi - Napoli

Torino - Corso Unione Sovietica, 70 - Telefono 500.173

Telegrammi: Motoguzzi - Torino

Motocarro

ERCOLINO 192 cc

CATALOGO PARTI DI RICAMBIO

www.fpw.it

NORME PER LA RICHIESTA DELLE PARTI DI RICAMBIO

Nelle ordinazioni delle parti di ricambio si deve indicare chiaramente:

— Il numero della tavola nella quale si trova.

— Il numero di figura.

— Il simbolo { n. Disegno
 n. D'ordinazione

— La sua denominazione.

— Il quantitativo dei pezzi.

— I numeri del motore e telaio del motocarro al quale il pezzo è destinato.

— Il nome e l'indirizzo del richiedente (chiaramente leggibile).

— Il mezzo di trasporto.

CONDIZIONI GENERALI DI VENDITA

1) **PREZZI** - Si intendono netti e per contanti per merce resa franco fabbrica o franco sede Concessionario, secondo le norme in vigore.

I prezzi indicati nei listini, nelle offerte e nei contratti, potranno essere variati in qualsiasi momento anche per ordini in corso e saranno quelli in vigore all'atto della consegna.

2) **CONSEGNE** - La Moto Guzzi non assume alcuna responsabilità in caso di ritardo di consegna, le cui epoche vengono indicate al compratore a puro titolo informativo. La merce viaggia a rischio e pericolo del committente anche se spedita franco di porto.

3) **GARANZIA** - La Moto Guzzi garantisce i suoi prodotti di serie per sei mesi a partire dalla data della consegna al compratore.

Questa garanzia è limitata alla ripresa pura e semplice da parte della Moto Guzzi del pezzo eventualmente rotto per ben accertato difetto di materiale o di lavorazione ed al suo ricambio gratuito, franco fabbrica, contro un pezzo nuovo: le spese di smontaggio e montaggio e il costo del materiale di consumo sono a carico del compratore.

La consegna del pezzo nuovo sarà fatta dalla Moto Guzzi al più presto possibile e l'eventuale ritardo nel rifornimento di esso non potrà essere invocato per richiedere un risarcimento di danni od un prolungamento del periodo di garanzia.

Sono escluse dalla garanzia le gomme e gli accessori o parti non costruite dalla Moto Guzzi.

La garanzia resta annullata per i prodotti eventualmente riparati, modificati o semplicemente smontati, anche solo in parte, fuori dalle officine della Moto Guzzi, o da quelle da essa autorizzate o per i prodotti che fossero stati utilizzati in gare, corse, ecc., e comunque non conformemente alle indicazioni date dalla Moto Guzzi, con particolare riguardo per il rispetto dei limiti di carico.

L'esame delle avarie e delle loro cause sarà sempre fatto dalle officine della Moto Guzzi; tutte le relative spese di trasporto (andata e ritorno), saranno a carico del compratore.

Sono a carico del compratore anche le eventuali spese di sopraluogo, qualora venisse chiesto dal compratore e accettato dalla Moto Guzzi.

La garanzia sui mototelai è concessa solo quando la carrozzeria sia stata costruita e montata secondo norme e disegni preventivamente approvati dalla Moto Guzzi.

Qualora la merce di proprietà del compratore si trovasse presso la Moto Guzzi, questa non risponde dei danni conseguenti ad eventi climaterici, furti, incendi ed altri casi imprevisi o di forza maggiore.

I dati di peso, velocità, consumo, rendimento ed altri che potranno essere forniti dalla Moto Guzzi, si intendono sempre come approssimativi; su di essi la Moto Guzzi non assume alcun impegno formale. Per i tipi da corsa, a causa dell'eccezionale potenza da essi sviluppata e dallo sforzo anormale cui si assoggettano tali macchine, la Moto Guzzi non assume garanzia.

La garanzia prestata non importa mai nel committente il diritto alla risoluzione del contratto o a risarcimento di danni.

4) **RESPONSABILITA'** - La Moto Guzzi declina ogni responsabilità per qualsiasi danno che potesse verificarsi a persona o cosa per l'uso, causa, o in dipendenza dei prodotti da essa forniti.

In ogni caso la responsabilità della Moto Guzzi, anche nell'eventualità di incidenti a persona o cosa, derivanti da difetto di costruzione e di materiali, è, per espressa convenzione, limitata strettamente alla sostituzione gratuita dei pezzi riconosciuti difettosi dalla Moto Guzzi con esclusione di qualsiasi altra forma di risarcimento. La Moto Guzzi non assume alcuna responsabilità verso il compratore in dipendenza di eventuale infrazione di brevetti, marchi, modelli, ecc. che venisse riscontrata sulle merci da essa fornite.

5) **RISERVE** - Le merci vendute dalla Moto Guzzi non possono essere adoperate per un servizio diverso da quello cui sono destinate: esse non possono partecipare ad alcuna corsa, concorsi, esposizioni od altra manifestazione sportiva senza l'espresso consenso scritto della Moto Guzzi.

Tutti i prodotti o parti di essi, non possono essere modificati tanto nei riguardi del loro funzionamento come nella loro speciale costruzione e nella loro linea e forma estetica.

6) **MODIFICHE DI COSTRUZIONE** - La Moto Guzzi si riserva il diritto di introdurre qualsiasi modifica ai suoi prodotti, senza alcun obbligo di notificarla al compratore; essa non è tenuta ad applicare ai prodotti già costruiti o in corso di costruzione e destinati al compratore, quelle modifiche che eventualmente fossero già state e che potessero venire studiate ed applicate successivamente alla ordinazione.

I pezzi originali portano inciso i marchi di fabbrica depositati a termini di legge

MOTOCARRO

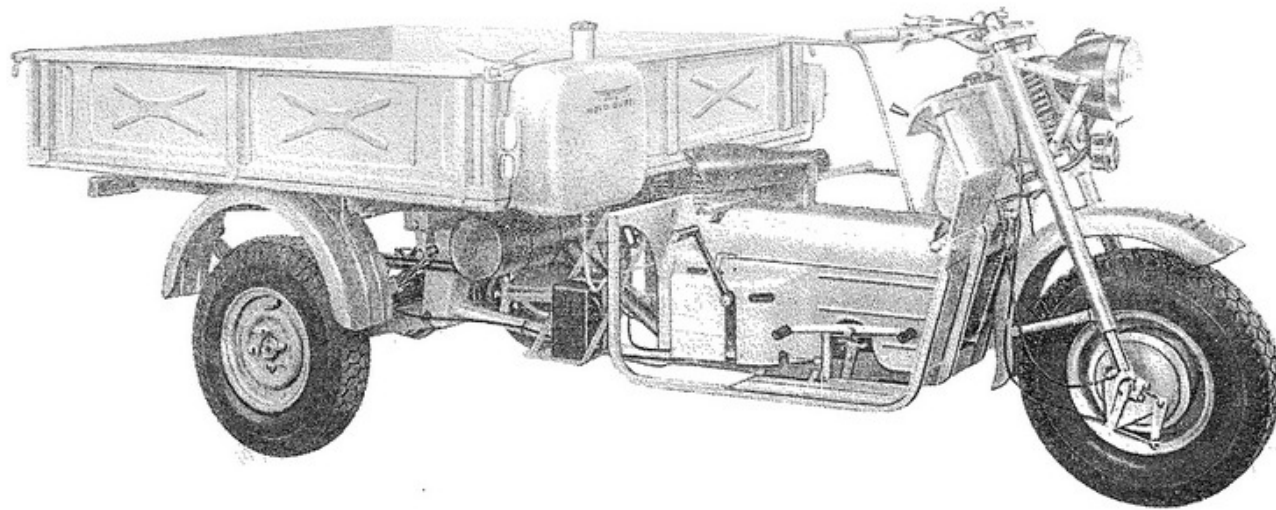


Fig. 1 - lato destro

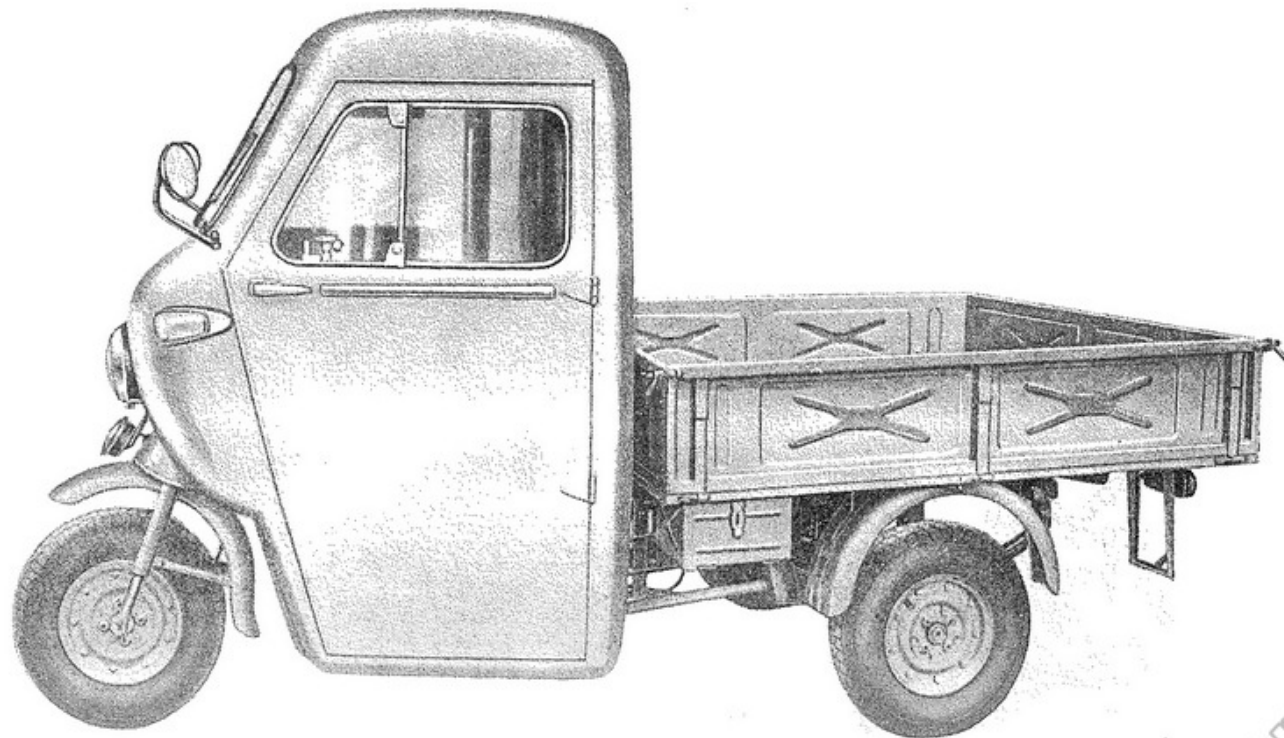


Fig. 2 - lato sinistro con cabina

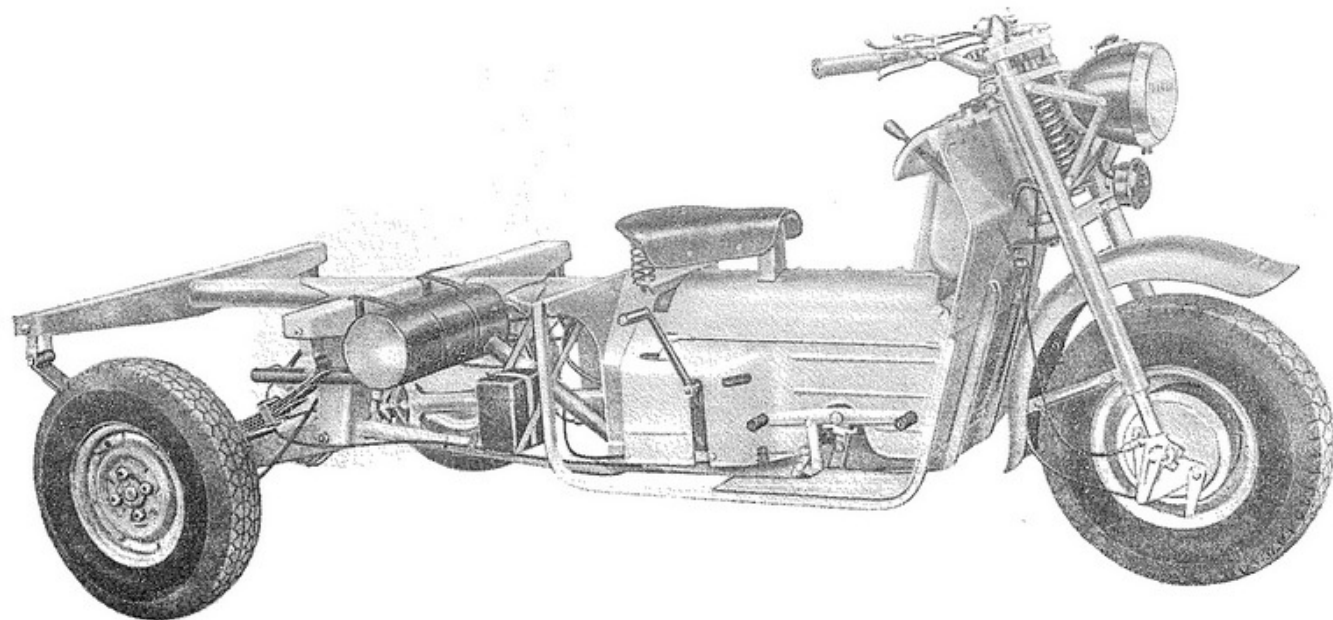


Fig. 3 - Mototelaio

MOTORE - CAMBIO

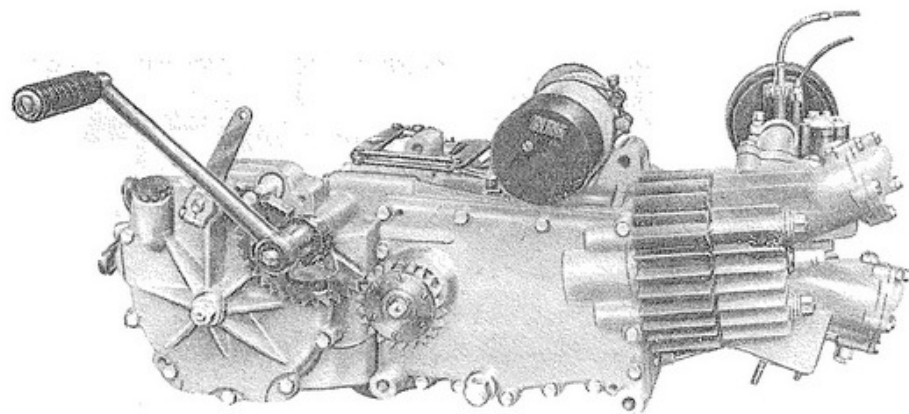


Fig. 4 - lato destro

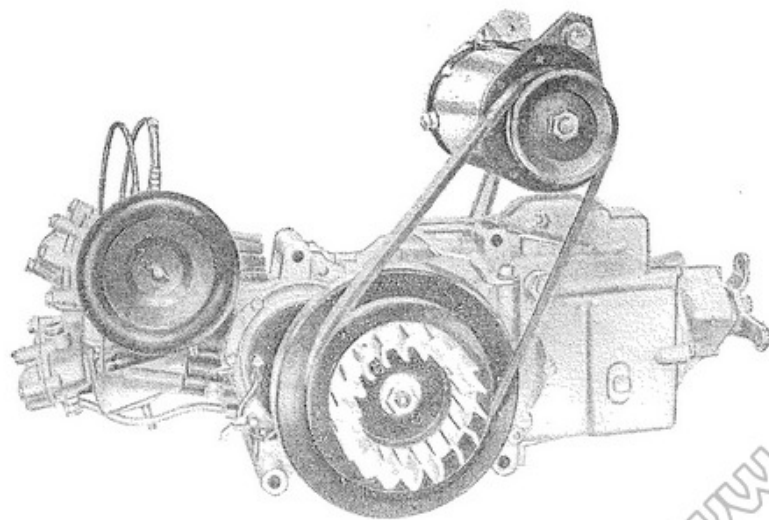


Fig. 5. - Lato sinistro con avviamento elettrico

www.rpw.it

CARATTERISTICHE TECNICHE

MOTORE

Ciclo a 4 tempi con valvole in testa.

Testa del cilindro: in lega leggera con gli organi comando valvole completamente coperti e a bagno d'olio.

Numero cilindri: 1 orizzontale.

Alésaggio	mm	65
Corsa	mm	58
Cilindrata	cc	192
Potenza effettiva (alla ruota) a 5200 giri al 1'	CV	7 circa
Rapporto di compressione		6,4
Potenza fiscale	CV	2

Accensione

Con bobina-spinterogeno alimentata dalla batteria o dalla dinamo.
Anticipo regolabile a mano.

Candela

Grado termico 225.

Alimentazione

A caduta. Capacità serbatoio benzina litri 12 di cui riserva litri 1,5 circa.

Dispositivo per facilitare l'avviamento a motore freddo comandato da un manettino posto a destra sul manubrio.

Lubrificazione

Forzata, con pompa ad ingranaggi di mandata e di ricupero.

Capacità serbatoio olio litri 3,7 circa

Raffreddamento

Ad aria libera e forzata mediante ventola sul volano motore. Testa e cilindro sono muniti di alette disposte radialmente rispetto all'asse del cilindro.

Trasmissione primaria

A ingranaggi con dentatura elicoidale fra motore-frizione:
rapporto 2,11 : 1 (18-38)

A ingranaggi conici fra albero frizione-cambio: rapporto 0,955 : 1 (22-21)

Frizione

A dischi multipli in bagno d'olio (il comando è mediante leva sul manubrio).

Cambio di velocità

Ad ingranaggi sempre in presa con innesti frontali.

Rapporti del cambio:

in 1 ^a velocità	1 : 5,31
in 2 ^a velocità	1 : 2,98
in 3 ^a velocità	1 : 1,75
in 4 ^a velocità	1 : 1
in R. M.	1 : 3,93

Trasmissione secondaria

Ad albero munito di giunti flessibili alle estremità, con doppia riduzione al ponte:

Rapporto normale (Z 15/26 - 15/37) = 1 : 4,25

Rapporto ridotto (Z 15/26 - 13/39) = 1 : 5,19

Rapporti totali fra motore e ruote:

	Normali	Ridotti
1 ^a velocità	45,6 : 1	55,5 : 1
2 ^a »	25,6 : 1	31,2 : 1
3 ^a »	15,1 : 1	18,3 : 1
4 ^a »	8,6 : 1	10,45 : 1
R. M.	33,8 : 1	R. M. 41,1 : 1

TELAIO

Il telaio è costituito da un tubo centrale portante con elementi in lamiera stampata.

Dimensioni e pesi

Passo	m	1,850
Carreggiata	m	1,100

Dimensioni massime:

Lunghezza	m	2,920
Larghezza	m	1,600
Altezza (a veicolo scarico)	m	2,500
Altezza minima dal suolo (a carico)	m	0,150
Sbalzo posteriore massimo	m	0,800
Tara kg. 400 + conducente kg. 70 =	kg	470
Portata utile	kg	560
Peso complessivo massimo	kg	1030
Diametro minimo di volta	m	5,71

Posti due, compreso il conducente.

Sospensioni

Anteriore: con forcella telescopica, con molla centrale agente in compressione.

Posteriore: con molle a balestra semi-elittiche.

Ponte differenziale

Con due bracci di spinta ancorati al telaio.

Ruote

A dischi. Dimensioni cerchio 3.00 D-10 scomponibile.

Pneumatici

Anteriori e posteriori 5.00 - 10 T.

Freni

Ad espansione:

anteriore meccanico comandato con leva a mano posta a destra sul manubrio;

posteriori idraulici comandati con leva a pedale posta a sinistra;

di stazionamento agente sulle ruote posteriori, comandato con leva a mano posta sul lato sinistro del motocarro.

Rapporto pedale pompa 1 : 6,4

Cassone

Dimensioni:

Lunghezza	m.	1,50	
Larghezza	»	1,48
Altezza	»	0,27

Impianto elettrico

Dinamo Marelli DN 36 C 60 W/6 V 2100 D; rotazione destra.

Regolatore di tensione Marelli 1R 39 C.

Tromba elettrica posta anteriormente sotto il proiettore.

Sul manubrio pulsante per tromba elettrica e deviatore per comando luce anabagliante.

Batteria con capacità di Ah. 13,5 (6 Volt).

Dispositivi illuminazione e segnalamento: di tipo approvato.

Proiettori a due luci - luci di posizione anteriore - indicatori di direzione anterolaterali raggruppati con le luci di posizione.

Luci di posizione posteriori mutuamente incorporate con le luci d'arresto. Luce della targa combinata con la luce di posizione posteriore.

Indicatori di direzione posteriore raggruppati con le luci di posizione.

Catadiottri raggruppati con le luci di posizione posteriore.

Contachilometri

Incorporato sul cruscotto

PRESTAZIONI

Il Motocarro supera pendenze del 20 %.

Consumo e velocità

Consumo (secondo norme CUNA) litri 4,6 per 100 km.

Velocità massima nelle singole marce:

Normali				Ridotte			
In I	velocità	km/ora		In I	velocità	km/ora	
» II	»	»	10,3	» II	»	»	8,5
» III	»	»	18,4	» III	»	»	15,1
» IV	»	»	31,2	» IV	»	»	25,7
» R.M.	»	»	55	» R.M.	»	»	45
			14				11,4

INDICE DELLE TAVOLE

Complessi	Sottocomplessi	Gruppi	Sottogruppi	Tavole	
MOTOTELAIO	MOTORE	Organi principali	Cilindro - Testa - Coperchi - Valvole	1	
			Basamento e coperchi	2	
			Albero motore - Biella - Pistone - Volano - Ventola - Distribuzione	3	
		MOTORE	Alimentazione e scarico	Serbatoio benzina - Carburatore - Tubo scarico - Silenziatore	4
			Lubrificazione	Tubazioni - Pompa olio - Valvola automatica	5
	TRASMISSIONE		Innesto e avv.	Innesto e comando frizione - Avviamento motore	6
			Cambio	Scatola e coperchi del cambio	7
				Ingranaggi - Alberi del cambio - Comando cambio	8
			Trasmissione	Albero di trasmissione con giunti	9
			Ponte e differenziale	Ponte e scatola ruotismi del differenziale	10
				Semiassi e ruotismi del differenziale - Riduttore con comando	11
	TELAIO RUOTE FRENI		Telaio e sospensione posteriore	Telaio - Cruscotto - Contachilometri - Pedane laterali - Sella	12
				Sospensione elastica posteriore	13
			Sospens. ant. e sterzo	Forcella anteriore - Sospensione elastica anteriore - Sterzo - Manubrio e leve di comando - Parafango ant.	14
			Ruote	Ruota - Mozzo - Freno anteriore e comando	15
				Ruote - Mozzi - Freno di stazionamento e comando	16
				Freni idraulici posteriori e comando	17
IMPIANTO ELETTRICO (6 V)		Accensione	Bobina - Dinamo - Batteria - Faro - Tromba elettrica - Complessivo gruppi cavi - Comando ruttore - Fanalini	18	
		Generatore illuminazione ed accessori			
IMPIANTO ELETTRICO (12 V)		Avviamento elettrico	Dinamotore - Batteria - Bobine - Tromba - Regolatore - Lampade - Cruscotto - Chiocciola per ventilatore - Volano	19	
MOTOCARRO	CARROZZERIA	Cassone ed accessori	Cassone - Seggiolino per 2° pass. - Cassetta porta utensili - Parafango post.	20	
		Cabina ed Accessori	Cabina - Portiere - Serbatoio - Sedile biposto - Vetri - Maniglia - Profilati - Chiavistelli - Tergicristallo - Specchio	21	
DOTAZIONE	ATTREZZI	Comuni	Dotazione individuale	22	

INDICE NUMERICO

SIMBOLO		N. di Tav.	N. di Fig.	SIMBOLO		N. di Tav.	N. di Fig.	SIMBOLO		N. di Tav.	N. di Fig.	SIMBOLO		N. di Tav.	N. di Fig.
N. disegno	N. d'ord.			N. disegno	N. d'ord.			N. disegno	N. d'ord.			N. disegno	N. d'ord.		
	11746001	18	34	T 9613/1	25900500	22	15	26283	26123000	4	46	T 2710	26254000	8	10
24417	24500500	14	49	T 9602	25902000	22	12	26285	26123400	4	50	26205	26254100	8	11
24417 bis	24500700	14	48	T 9604 bis	25908400	22	14	26267	26142301	5	10	26194	26256200	8	17
23521	24603025	14	61	26058/1	26000401	2	13	T 2070	26143500	5	26	26198	26256900	8	18
M 2314	25034000	1	31	26059	26000600	2	14	26256	26145100	5	25	26195	26257800	8	22
M 8068	25051600	3	46	26040/40051	26000700	2	10	26257	26145700	5	24	26185	26258200	8	23
25137	25104000	4	11	26051	26001200	2	12	26260	26154000	5	20	26105/38217	26260201	6	68
M 9070	25150500	5	38	26050	26001300	2	11	26259	26154300	5	22	26106	26261500	6	26
T 30442	25482100	12	43	26062	26008600	2	58	26262/2	26155000	5	16	26101	26263200	7	18
T 35095	25622200	15	29	26045	26013100	2	40	26262/1	26158200	5	14	26100	26264500	6	64
25740/10	25650600	16	30	26039	26020800	1	45	26115	26200200	7	10	26107	26265600	6	71
		17	68	26065/1	26064201	3	21	26121	26200300	7	22	26108	26265700	6	69
25752/1	25651100	17	70	26070/1	26067001	3	29	26858/1	26200802	7	39	26340	26320400	9	14
25741	25655000	17	66	27010/1	26067002	19	46	26148	26201100	7	41	26862	26326301	9	10
25741/1	25655100	17	65	26071	26068000	3	28	26171	26201400	7	11	26155	26328800	9	13
25730	25656000	17	43	26945	26069001	12	35	26176	26201500	7	12	26342	26328900	9	15
25721	25656100	17	33	27014	26069002	19	47	26174	26203300	7	14	26814	26340200	11	19
25726	25656800	17	46	27015	26069500	12	53	26116	26205000	7	28	26815/1	26340301	11	20
25732	25657000	17	47	26080	26080200	6	37	26116/1	26205100	7	29	26821/1	26340401	11	33
25725/2	25657400	17	49	26864/26865	26080300	6	35	26152/1	26205301	7	36	26818	26340900	11	29
25720	25662100	17	32	26166	26080400	6	33bis	26857	26205400	7	46	26827	26341300	11	35
25718	25670300	17	18			8	36	26125	26210500	8	37	26826	26341400	11	34
25774/7	25682600	16	51bis	39194/26069	26081000	6	14	26133	26211300	8	45	26825	26341500	11	36
25774/4	25683000	16	44	26088	26090100	6	47	26127/1	26211400	8	43	26829	26341600	11	37
25770/8	25684600	16	35	26091	26091500	6	50	26144/1	26212601	8	41	26855 bis	26343001	11	54
25770/6	25685600	16	37	26089	26091600	6	52	26146/1	26213000	8	42	26856 bis	26343701	11	55
25770/5	25685700	16	38	26603	26093000	6	56	26128	26213600	8	62	26828	26344400	11	60
25770/11	25686000	16	28	26964	26100201	4	10	26129	26214000	8	59	26847	26346000	11	51
25770/4	25686100	16	26	27075	26100203	21	17	26132/1	26214400	8	58	26851	26346700	11	47
25771	25687900	16	20	26966	26105401	4	29	26133/1	26214700	8	57	26955	26347000	12	34
25771/1	25688000	16	21	26274	26108400	4	36	26135	26216200	8	54	26842	26347100	11	43
25771/2	25688200	16	22			5	49	26137	26216500	8	50	26801/1/35225	26350302	10	41
25770/9	25688300	16	34	26965	26108401	4	35	26134	26217200	8	61	26802/35225	26350401	10	36
25770/10	25688700	16	33	26968	26108500	4	37	26157	26217800	8	38	26807	26350500	10	48
	25704500	19	27	26968/1	26108600	4	38			8	39	26809	26350600	10	50
25979	25704600	19	28			19	26	26156/1	26217900	11	32	26805	26351800	10	45
25980	25705501	19	29		26112600	4	19	26142	26230200	8	47	26375	26352400	10	26
25981	25706500	19	37	26963	26113201	4	17	26140	26230500	8	52	26379	26352500	10	59
25982	25706900	19	34	26969/2	26113600	4	18	26141	26230800	8	53	26381	26352600	10	60
25984	25707100	19	23	40026	26115001	1	47	26143	26232100	8	46	26378/1	26352700	10	54
25984 bis	25707200	19	25	26601	26117000	4	21	26178	26234400	8	28	26811	26354201	11	21
40480	25732100	18	15	26600	26117500	4	20	26186	26235100	8	30	26819/26820	26354601	11	30
25985/28	25741501	19	48	26599	26118000	14	66	26187	26235200	8	34	26382	26354900	11	31
25576	25742200	18	78	26280	26120800	4	41	26182	26236800	8	25	26366	26357000	11	25

INDICE NUMERICO

SIMBOLO		N. di Tav.	N. di Fig.	SIMBOLO		N. di Tav.	N. di Fig.	SIMBOLO		N. di Tav.	N. di Fig.	SIMBOLO		N. di Tav.	N. di Fig.
N. disegno	N. d'ord.			N. disegno	N. d'ord.			N. disegno	N. d'ord.			N. disegno	N. d'ord.		
26813	26357200	11	18	26577	26516400	14	29	26595011	}	21	11	26694/6	26638000	17	54
26365	26358000	11	24	26578	26516500	14	30	26595111		21	29	26695/1	26638100	17	55
26364	26358500	11	23	26547/26552 D	26522500	14	22	26595810	}	21	37	26693	26638200	17	56
26363	26359000	11	22	26548/26552 S	26522600	14	23	26596010				26694/5	26638300	17	76
26396/1	26362000	10	17	26552 D	26524800	}	14	25	26596110	26693/2	26650200	17	72		
26397/1	26362100	10	13	26552 S	26524600				26596410	}	21	38	26693/3	26650300	17
26835	26363501	10	15	26566	26527000	26596510	21	25	26693/1				26650400	17	73
26836	26363601	10	16	26562	26527800	14	15	26694/7	26650500	17	74				
26413	26366001	10	20	26559	26529000	14	17	26692/1	26651000	17	69				
26412 D	26367501	11	12	26878	26529100	14	36	26692/2	26653200	17	57				
26412 S	26367601	11	16	26838	26555500	}		26692/3	26653300	17	58				
26403	26368200	11	14	26838/1	26555601			26598511	21	32	26692/4	26653400	17	64	
M 2062	26368600	11	11	26838/2	26555602	26598710	}	21	36	26692/5	26653500	17	62		
26915/1	26400202	12	10	26838/3	26555603	26598810				21	35	26692/7	26653600	17	60
26943/1	26425003	12	38	26838/4	26555604	26599011	}	21	26	26692/8	26653700	17	59		
26883	26434300	14	59	26838/5	26555605	26599210				21	26	26692/4	26653800	17	63
26905	26437000	20	15	26838/6	26555606	26599410	}	21	28	26692/6	26653900	17	61		
26956	26446000	12	18	26838/7	26555900	26599500				21	33	26702	26656200	17	44
26949	26453201	12	12	26629	26556700	26599601	21	31	26701	26656500	17	45			
26957	26456002	12	13	26623/25	26556800	26599800	21	34	26684	26657100	17	48			
26512	26457501	12	39	26624	26557000	26600200	14	60	26683	26657501	17	50			
26512/1	26457502	19	44	26627	26557600	26609600	14	70	26678	26660201	17	38			
26210	26459200	12	40	26628	26557700	}	13	12	15	44	26678/1	26660301	17	37	
27079	26460500	21	23	26615	26558300						26898	26610400	16	10	26677/14
26978	26462300	12	48	26614	26558800	}	13	23	26640	15	41	26677/16	26660500	17	35
27083	26465401	21	18	26613	26558900							26612100	16	12	26677/7
27062	26464002	20	37	26612	26559000	26886/1	26613001	15	40	26678/9	26661500	17	36		
27060	26465000	20	41	26621	26559100	26889/2	26614103	15	39	26678/7	26662200	17	31		
27063	26465001	20	36	26620	26559200	26647	26614300	15	22 ^{ter}	26678/8	26662300	17	30		
27082	26465502	21	19	26619	26559300	26890	26614300	15	22	26678/6	26662500	17	29		
27057	26475002	20	17	26903	26569200	40430	26620201	15	27	26678/5	26662700	17	27		
26732	26476000	20	11	26951	26576201	12	28	40432	26678/4	26678/4	26662800	17	24		
26907	26480501	12	41	26952/1	26576301	12	29	40435	26678/2	26678/2	26662901	17	25		
26906	26481500	12	45	27050	26580202	20	10	40443	26678/3	26678/3	26663001	17	26		
26871/26547	26490200	14	10	26795	26585000	20	12	26650	26677/8	26677/8	26663100	17	23		
26871	26490300	14	11	27054	26585201	20	13	26604	26677/9	26677/9	26663200	17	22		
26881/1	26502000	14	52	27053	26585302	20	14	26664	26677/17	26677/17	26663800	17	21		
26881	26502100	14	53	26794 D	26585400	}	20	45	26689 D	17	51	26680	26670200	17	20
26542	26505500	14	44	26794 S	26585500							26689 S	26635000	26947	26677001
26543	26505600	14	46	26795/5	26587000	26689/2 D	26635100	26673/1	26678000	17	14				
26597	26512500	14	38	26795/2	26587001	26689/2 S	26635200	26674	26678200	17	15				
26574	26512800	14	27	26730	26588100	26694/1	26635600	26493	26678500	12	37				
26580	26516000	14	26	26590110	26590110	26694	26637000	26696/1 D	26680200	}	16	47			
26579	26516100	14	32				26637200	26696/1 S	26680400						

INDICE NUMERICO

SIMBOLO		N. di Tav.	N. di Fig.	SIMBOLO		N. di Tav.	N. di Fig.	SIMBOLO		N. di Tav.	N. di Fig.	SIMBOLO		N. di Tav.	N. di Fig.
N. disegno	N. d'ord.			N. disegno	N. d'ord.			N. disegno	N. d'ord.			N. disegno	N. d'ord.		
26696/4	26680500	16	53	27161	26741801	21	24	40042	38031801	3	43	38208	38092700	6	53
26698	26680700	16	56	27160 D	26742602	18	84	38020	38033000	1	24	38728 S	38093900	14	62
26698/3	26680300	16	54	27160 S	26742702			38002 bis	38035500	1	46				
26697	26681100	16	50	26894/1	26742901	10	33	42005	38036025	1	39		38109200	4	32
26698/1	26681600	16	57	27034	26743701	19	60	40006	38036100	1	41		38109300	4	34
26698/2	26681700	16	55	26584	26744200	18	40	40002/1 R	38036201	1	44	40152/5	38120200	4	43
27090	26682301	16	43	27165	26746501	18	88	42002/R	38036225	1	44bis	38168	38142900	5	11
26711/1	26682700	16	51		26755000	21	39	40003/R	38036600	1	42	38255	38146300	5	32
	26682800	16	46	26522	26761500			40004/R	38036700	1	43	38264	38147700	5	30
26707	26684400	16	17		26760201			38008	38037000	1	37	38256	38148400	5	36
26708	26685200	16	36		26760403			38009	38037100	1	40	38258	38148500	5	37
26706	26687000	16	16		26763300	15	49	38012	38038000	1	34	38260	38148800	5	40
26710	26687300	16	27		26764600			38013	38038100	1	33	38261	38148900	5	41
26710/1	26687600	16	31		26765400			40009	38045001	3	41	38184/3	38149300	5	43
26709	26688500	16	42		26765700			40011	38045201	3	42	38184	38150800	5	42
	26700201	18	14	27065	26769801	21	40	40122	38046000	3	40	39165	38151701	2	48
27020	26701400	19	20	26757	26900400	22	16	38138/2	38047400	3	37	38185	38152200	2	50
27013	26702500	19	45	26756	26901800	22	13	38043	38050200	3	45	38070	38153000	2	32
	26703800	19	38	26755	26905800	22	21	38045	38052200	3	47	38072	38153100	2	33
26745	26705000	18	42	26754	26914500	22	10	39124	38053201	3	50	40020	38159300	1	15
27026	26706700	19	36		26934600	4	33	39125	38053301	3	55	39224	38237700	6	29
27024	26707400	19	24	M 44	32032400	3	49	38126	38054500	3	54	38217	38262100	6	75
	26708001	19	10	31359	32251000	11	44	38128	38054700	3	52	38217/1	38262200	6	74
27018	26708100	19	13		32717000	18	28	39110 M	38060400	3	18	38357	38263300	7	20
	26709000	18	51		32740700	18	29	39111	38060800	3	19	39219	38266400	6	23
	26709100	18	52	36018 A	36142300	7	31	39112	38060900	3	20	39221	38266600	6	31
	26709200	18	53	36018 bis	36142900	7	32	39113	38061200	3	17	39220	38266800	6	27
	26709300	18	56	36465	36905000	22	17	40103/1	38061510	3	13	39223	38266900	6	25
26602	26710900	18	58		36935700	22	19	38106	38063000	3	12	39225	38267100	6	28
27036	26713800	19	59	40051	38016100	2	36	38108	38065400	3	11	38470	38460500	12	56
40492	26715800	18	49	38129	38016400	2	38	38117	38070500	3	24	38471 D	38461900	12	22
27035	26716503	19	42	40052 R	38016500	2	42	39192/1	38081600	6	11	38471 S	38462100		
27032	26716800	19	57	40088/1	38017700	2	30	38196/1	38082100	6	15	39503/1	38514900	14	39
26742	26717300	18	26	40039	38020200	1	50	39196	38082200	6	16	39502	38515000	14	41
	26735000	19	43	40001/2/42005	38022225	1	10	39197	38082300	6	17	39501	38515100	14	42
	26740500	18	33	40001/2/40003	38022325	1	12	39191	38082600	6	18	39500	38515200	14	43
	26740501	19	61	38023	38023500	1	18	39190	38082900	6	21	38570	38622500	15	31
				38028	38023700	1	19	39199	38083400	6	20	38569	38623200	15	26
27170	26740900	18	80	38029	38023800	1	20	39189	38085400	6	39	38728 D	38628000	14	62
27172	26740910			38015 A	38030200	1	27	38199/6	38085500	6	41	40484	38700500	18	20
27171	26741000	38015 S	38030400	38017	38030800			1	32	38199/5	38085600	6	43	40482	38700700
27173	26741010			38019	38031400	1	25	38200 bis/1	38087600	6	44	40484 bis	38700900	18	16
27058	26741200	20	44	38018	38031800	1	23	40054	38091802	7	33		38701200	18	13
26747/28	26741504	18	37					38207	38092600	6	55	40486	38701400	18	12

INDICE NUMERICO

SIMBOLO		N. di Tav.	N. di Fig.	SIMBOLO		N. di Tav.	N. di Fig.	SIMBOLO		N. di Tav.	N. di Fig.	SIMBOLO		N. di Tav.	N. di Fig.
N. disegno	N. d'ord.			N. disegno	N. d'ord.			N. disegno	N. d'ord.			N. disegno	N. d'ord.		
	38702100	18	10	26644	90713252	15	36	38259	91701232	5	31			9	11
	38702300	18	11	24425	90713260	14	45		91701465	19	10 ^{bis}	26344	92630110	13	21
40487	38702500	18	22			1	14	M 2353	91702355	3	25			17	10
40540	38703000	18	72	38033	90714082	5	13	M 26	91741550	11	11 ^{bis}			18	74
	38704500	18	40			2	25	39232	91742423	6	40	41093	92700050	19	41
	38708300	18	49 ^{bis}	M 192 A	90714101	7	43	T 30759 bis	91800307	7	19			4	40
	38708500	18	50			10	43	39227	91800418	6	24			12	25
	38708600	18	57	40043	90714110	3	44	M 8133 D	91910612	6	70	T 8091	92700055	18	35
40494	38708700	18	47	TA 180 ter	90714113	5	19	36607	92201225	7	40			1	30
40490	38709400	18	63	40148	90714123	4	28	M 224	92201230	10	37	M 61 bis	92700071	13	10
40523/1	38710300	18	64	M 2315 ter	90714124	11	38	26122	92201420	7	26			11	63
40523/2	38710500	18	65	M 121 bis	90714142	5	44	26122/1	92201422	7	45	M 70 bis	92700072	14	50
38773	38710600	18	48			5	27	M 2050	92201425	2	41			8	21
38731	38711900	14	68	T 2069 bis	90714180	10	39	26400	92201428	10	22			10	28
40532	38716500	18	25	38188 A	90714181	2	49	26052	92234220	2	46			12	21
40530	38717400	18	27	25140	90716470	4	12	38086	92234325	2	43			13	11
38804	38901900	22	11	40153	90718355	4	42	T 9263	92249219	10	56			14	57
38808	39905500	22	18	39035	90718650	1	11	26641	92249414	15	38	DN 7	92700073	15	24
55681	55743700	18	41	M 45	91110606	3	48	26376	92249423	10	53			16	29
26398	90114182	10	18	38568	91111220	15	23	26806	92249517	10	46			17	67
26576	90114230	14	28	26142/4	91111320	8	46	26117	92267214	7	30			20	32
39193	90114700	6	12	26139	91111518	8	51	T 220	92295706	14	40			4	44
38024 bis	90118122	1	29	38105 R	91111520	3	14	38199/7	92295868	6	42	M 107 bis	92700077	16	45
38223	90118161	6	67	38216	91111612	6	62	26831	92295951	11	40	25774/5	92700084	2	15
38228	90271015	6	22	26175	91111636	7	13	40107	92296729	3	15	M 2191	92700095	14	20
38234/1	90271020	8	44	26395	91111861	10	51	25753	92600208	17	71	T 2075 bis	92700125	15	20
26119	90272026	7	17	26460	91111915	12	11		92600514	19	18	38564	92700151	11	27
M 2069	90352017	3	16	26339	91112314	9	17			5	28	11172	92700173	14	64
26646	90352044	15	34	26131/R	91122016	8	60			6	54	T 8550 bis	92701065	1	22
40089	90402240	2	44	39198	91115909	6	13			12	16	38022	92701073	12	54
26053	90402838	2	47	31578	91180810	16	40 ^{bis}	DN 6	92602206	16	18			17	19
26153	90403040	7	37	38083	91181017	2	54			18	85	25303	92701083	4	13
26380	90403055	10	55	38215 B	91181272	6	76			19	31			6	45
26411	90403652	10	21	38747	91181503	4	27			21	14			10	34
26177	90561522	7	15	26896	91181506	15	33			2	52			11	50
38087	90561623	2	45	26097	91182029	6	33			7	16			12	19
26892	90565262	15	48	26095	91182055	6	34			8	26			14	54
38186	90706078	2	51	26377	91182136	10	57			10	23	DN 8	92701087	16	39
38139	90706120	3	35	26859/1	91182542	8	40	T 71 bis	92602210	14	34			17	39
26408	90706660	10	10	26401	91182753	11	15			16	24			18	38
38007	90713065	1	38	38792	91551053	20	29			20	26			19	15
38570 bis	90713145	15	19	24625 bis	91551081	12	47			21	20			20	20
38131	90713161	3	53	40471	91551163	19	21	T 8562 bis	92602406	15	16				

INDICE NUMERICO

SIMBOLO		N. di Tav.	N. di Fig.	SIMBOLO		N. di Tav.	N. di Fig.	SIMBOLO		N. di Tav.	N. di Fig.	SIMBOLO		N. di Tav.	N. di Fig.
N. disegno	N. d'ord.			N. disegno	N. d'ord.			N. disegno	N. d'ord.			N. disegno	N. d'ord.		
T 2202	92701094	15	45	T 0238	94020060	10	14	40077	95100281	2	17	RE 9	95120095	2	16
40110	92701147	16	58			13	26			2	56			15	46
T 2011	92701148	3	26			14	47	T 209 B	95100311	10	24			16	59
38232/1	92701160	6	62	26897	94030060	15	22 ^{bis}			14	35			19	12
T 30441	92701161	6	10	38215	94020070	6	65	T 35226	95100333	17	11	RE 10	95120105	20	27
11177	92701171	12	44	M 9071	94321045	5	35	38678	95100337	13	22			21	21
25066	92701181	11	26	M 108	94321046	6	30	25341 ter	95100415	8	27	27085	95125145	21	12
39106	92701250	6	32	26880	94321061	14	14			8	13	38122	95125300	3	33
26573	92701300	3	30	26830	94321068	11	39	38138/3	95100455	10	12	T 8516	95129110	8	15
26409	92730120	14	33	26188	94321080	8	29	26118	95100511	3	39	26845	95129200	11	42
23168	92731121	10	11	40191	94321096	6	19	11046	95100513	8	56	31573	95190095	5	39
26570	92750100	8	33	38184/2	94321114	5	45	M 14058	95100565	6	63	38138/1	95190130	3	36
DK 8	92751081	14	12	38138/4	94321200	3	38	26569	95100575	8	49	26643	95190280	15	37
26563	93110180	2	20	38010/1	94321225	1	35	26822	95100610	15	21	26696/5	95400212	16	52
24454/1	93301152	14	15 ^{bis}	38011/1	94321302	1	36	M 8178	95100645	14	13	M 9072 bis	95500007	5	46
38793	93301157	13	13	T 2128 ter	94322180	13	13	26166/2	95100693	11	28	TA 175 H	95500012	11	52
TA 236	93302106	14	31	38024	94322215	14	28	26166/1	95100715	17	13	T 2679 bis	95500020	18	61
26726	93302225	1	28	25770/12	95000210	16	25	26094	95100727	8	35			11	45
		17	42	26697/1	95020004	16	49	38118	95100831	10	58	T 87 bis	95500120	1	21
		18	70	25771/3	95020006	16	19	26645	95100835	6	36			6	48
	93450115	18	82		95020112	19	19	38121	95100853	3	31	M 160 bis	95500222	8	14
	93450124	19	51	M 9072	95100002	5	47	38123	95100889	15	35	25770/14	95500223	17	16
	93450212	18	83	38133/1	95100051	18	55	T 5087	95100917	3	34	T 9184 bis	95500234	16	23
	93450218	18	30	36022 bis	95120055	19	41 ^{bis}	T 13149	95101123	3	32			3	10
	93450222	19	52	26123	95100125	7	25	T 298 ter	95101167	12	31	38107	95500304	8	32
	93450228	19	49			12	32	M 145 ter	95101171	6	66	38555	95510308	3	22
	93450309	18	83	36070 A	95100130	15	17			2	24			15	43
	93450311	18	31			18	36	M 8018 ter	95101231	6	46	38578	95510324	16	13 ^{bis}
	93450312	18	82	38438	95100133	18	24	26565	95101430	2	22	26136	95510408	15	32 ^{bis}
	93450314	18	87	M 136 bis	95100137	5	29		95102110	14	19	40055	95510425	8	55
	93450320	19	50	31377	95100139	18	71	RE 6	95120065	12	50	36016	95512071	7	34
		18	79			21	15			19	30			7	23
	93450322	18	51	38021	95100161	1	26	RE 7	95120075	20	47	40053	95512072	10	40
		19	54	39492	95100165	20	40			14	58	26355	95512102	2	31
				M 2035	95100173	15	25			20	33	40525	95715112	10	27
	93450324	19	53	T 5146	95100177	10	30			2	21	36202	95715113	18	59
	93450424	19	52	39051 bis	95100183	2	35			10	35	31684	95715224	4	26
26402	93701270	11	13	26817	95100245	11	17 ^{bis}	RE 8	95120085	14	55			11	57
M 2063	93702370	11	10			11	49			16	40	38740 ter	95715225	6	39
38739	93760060	4	23	T 64 bis	95100247	12	52			17	40			15	14
		18	68			20	21			18	39	T 9362	95716122	11	58
38736	93760070	6	58	26797 bis	95100255	20	24			19	17			15	11
		15	13	T 326 ter	95100259	4	15			20	43	T 9521 ter	95716162	4	47

INDICE NUMERICO

SIMBOLO		N. di Tav.	N. di Fig.	SIMBOLO		N. di Tav.	N. di Fig.	SIMBOLO		N. di Tav.	N. di Fig.	SIMBOLO		N. di Tav.	N. di Fig.
N. disegno	N. d'ord.			N. disegno	N. d'ord.			N. disegno	N. d'ord.			N. disegno	N. d'ord.		
M 2175	95716163	18	18	40076	96509156	2	19								
T 8521 bis	95716260	4	48	T 35225	96510039	10	25	T 129	98108015	4	14	36022	98305014	3	27
M 2174	95716261	18	21	26768	97010460	20	23			12	17			11	59
38745	95716516	18	69	26763	97020330	20	38	38387	98108016	19	32			18	45
T 193 N	95716517	4	24	26973	97020335	20	39			12	36	38262 bis	98305022	5	34
38740 bis	95716645	14	63	26739	97030225	20	35			4	45	38182 A	98305038	5	33
		4	25	26736	97030430	20	31	T 129 bis	98108017	12	51	38130	98306013	2	37
T 234	95720122	18	66	26737	97030435	20	30			19	16	38206	98307010	6	51
		6	61							7	35	38164/1	98345008	12	27
T 235	95720130	11	61	T 136	98024312	12	15	T 58	98108023	12	20	T 8090	98345012	4	39
		15	15	26808	98105015	10	47			14	56	26511	98347009	12	42
38742	95720230	6	60	26810	98105021	10	49			19	14	M 08139 bis	98365011	18	32
M 8157	95740171	8	20	26746	98106006	18	83bis	26720/1	98108026	16	15	39233	98366004	6	38
38746	95740215	18	60					T 2625 bis	98108029	17	41	38217/2	98366013	6	73
26853	95740242	11	56					T 2204	98108032	10	33bis	38127	98387010	3	51
38748	95780225	18	62	T 134	98106009	18	23			10	52	26189	98511013	8	31
26854	95780240	11	53					T 13081 bis	98108033	12	33	40102	98511106	3	23
38203	95780261	6	49	38440	98106012	20	46	36139	98108034	16	41	26405	98711030	10	19
T 85	95780265	8	16	26124	98106014	7	24	26554	98108035	14	24	T 8521	99105080	4	49
26852	95780270	11	46	26518	98106015	12	49	26816	98108044	11	17	26078	99105081	18	17
25719	95780280	17	17					12331 bis	98108086	20	22	M 172	99105082	18	43
M 70	95790127	11	62					26899	98109018	15	47	38733	99105084	14	65
		4	22	M 140	98106017	8	24			16	60	38733 bis	99105100	14	67
38738	95790225	18	67					10039 ter	98110022	20	28	38472	99105104	12	55
		6	57	25275	98106021	2	29			21	22	26203	99105121	8	12
38735	95790235	15	12	11524	98106025	1	44	12214	98110030	19	11	26850	99105122	11	48
								26661	98110035	15	42	26200	99105123	8	19
M 192 bis	95920080	5	17	38026	98106028	1	17			16	13	27084	99105143	21	13
M 192	95950241	2	24					26192	98110036	7	44	26844	99105151	11	41
26269	95985480	5	48	38082	98106034	2	27	26341	98110037	9	12	26046	99110063	2	39
26359	95980118	10	38	38081	98106043	2	26	26343	98110055	9	16	27166	99302220	18	89
		7	42	TA 110	98107013	14	51	12183	98110057	2	57	T 35946	99302320	14	16
T 35232	95980210	10	42	T 5858 bis	98107014	20	34	26191	98110067	7	38	Fusibile per			
26967	95985490	4	30	40028	98107017	1	48	T 011 bis	98110075	2	59	luci (6 V)		18	76
26263	95985509	5	15	40056	98107018	2	34	26598	98110085	14	37	Fusibile per			
11540	95985718	5	21					26953	98110209	2	55	tromba e indi-		18	77
		1	13	T 8053 ter	98107020	12	23	26954	98110215	2	53	catori (6 V)			
38034	95990035	5	12	26190	98107028	7	21	26697/2	98304007	16	48	Gruppo cavi			
TA 182	95990060	5	18	26710/2	98107038	16	32	40495	98304010	18	46	e guaine per			
38163	95990061	5	23	26803	98107048	10	31			18	54	impianto (6 V)		18	91
26353	96507040	10	29	36017 bis	98107053	10	32	38134/1	98305010	19	40	Cavo (sez. 16)			
38038	96507041	1	49	26631	98107161	13	19			18	73	dal regolatore			
38076	96508068	2	23					36022 ter	98305017	19	39	al dinamotore		19	22
40075	96509148	2	18	T 137 bis	98108013	4	16					(12 V)			

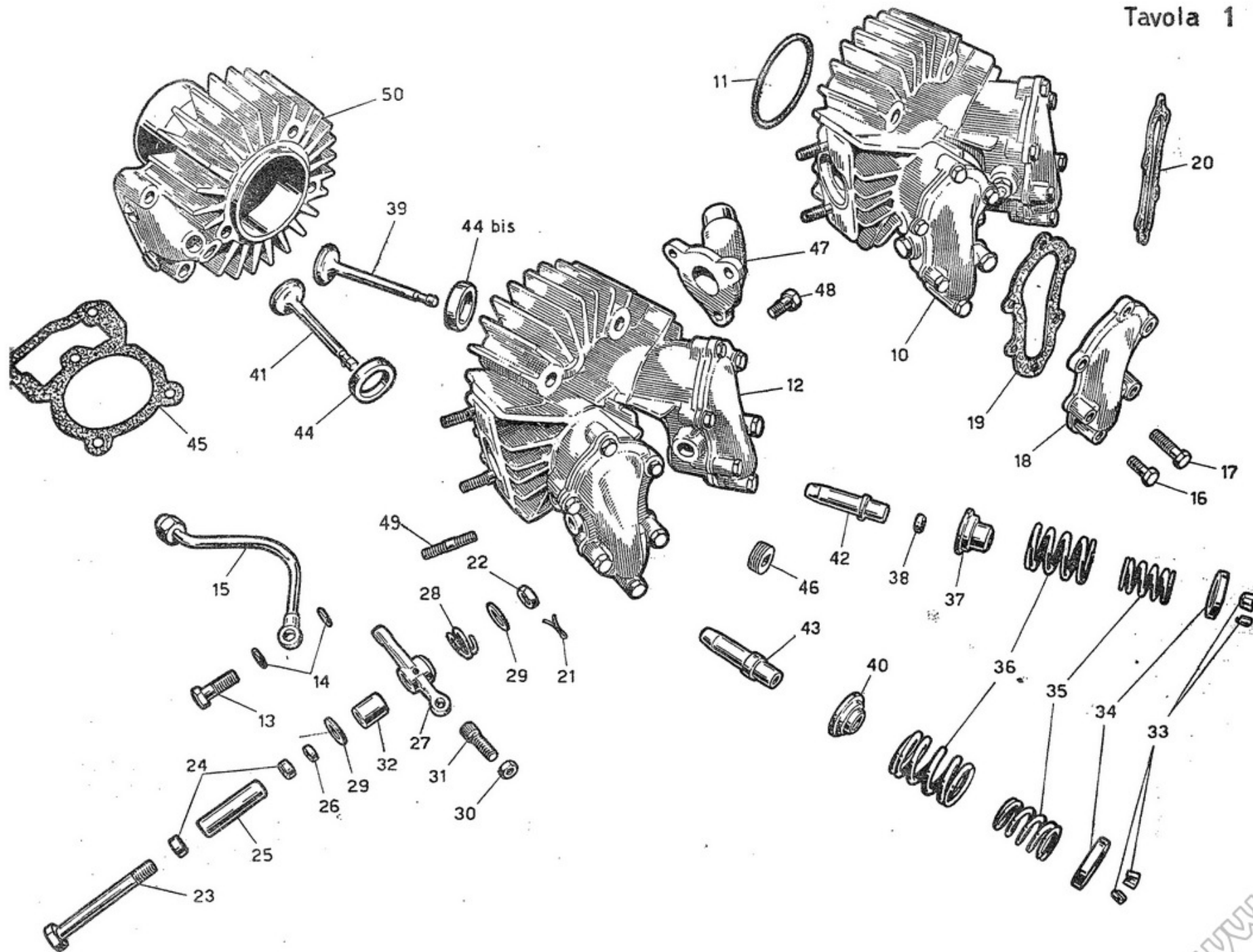
S I M B O L O		N. di Tav.	N. di Fig.
N. disegno	N. d'ord.		
Cavo (Sez. 16) dalla batteria alla massa (12 V)		19	33
Cavo (sez. 16) dal regolatore alla batteria (12 V)		19	35
Fusibile per luci (12 V)		19	55
Fusibile per tromba e indicatori (12 V)		19	56
Gruppo cavi e guaine per impianto (12 V)		19	62
Libretto istruzioni		22	20

TAVOLE PARTI DI RICAMBIO

N.B. - Nella descrizione dove è scritto **destra** o sinistra, si deve intendere alla destra o alla sinistra di chi si trova in sella.

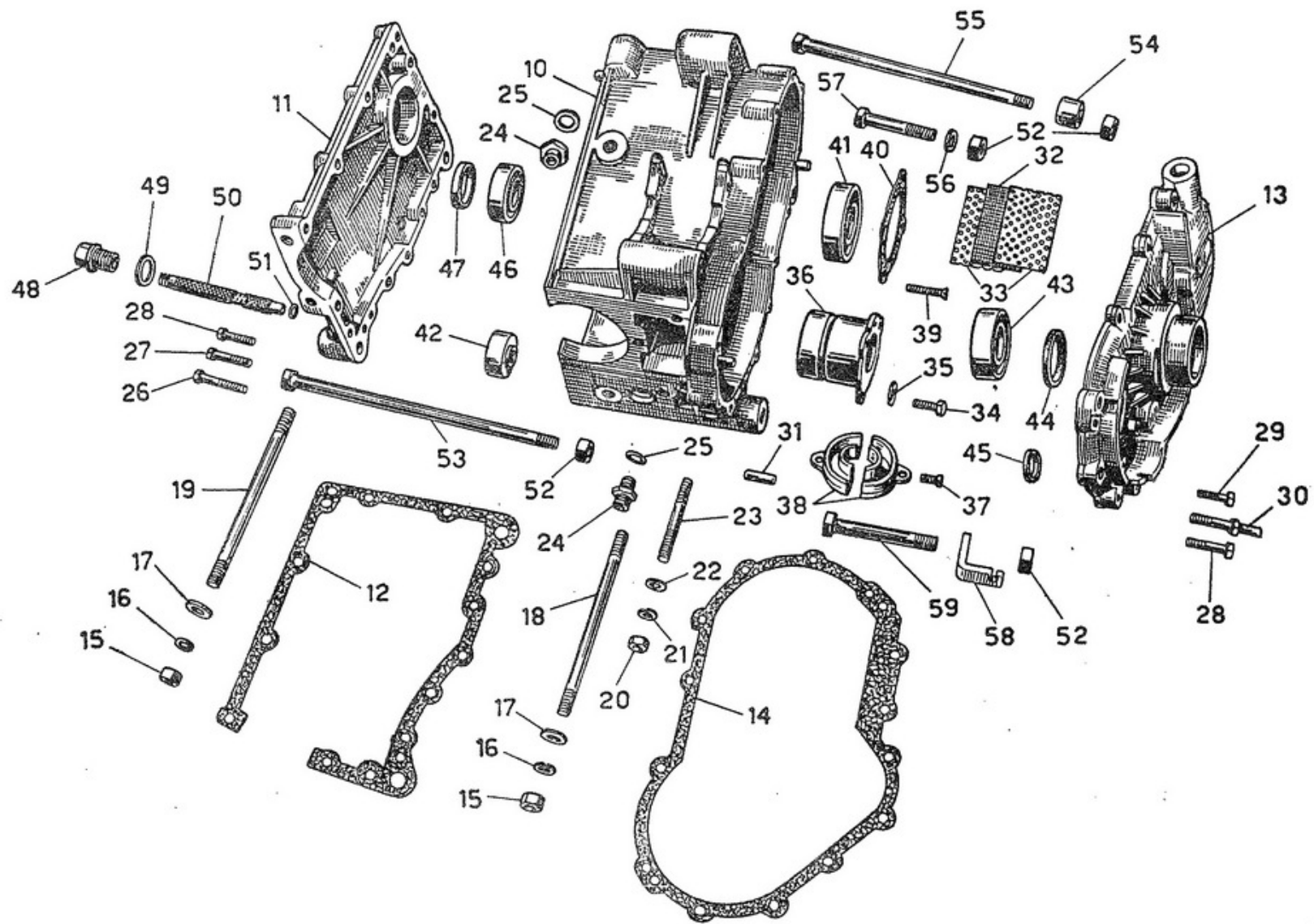
N. Fig.	SIMBOLO		DENOMINAZIONE	Quantità	Indicazioni suppletive
	N. Disegno	N. D'ordinazione			
10	40001/2/42005	38022225	Testa del motore completa	1	
11	39035	90718650	Guarnizione fra testa e cilindro	1	
12	40001/2/40003	38022325	Testa del motore completa di ghiere, guida valvole, coper.	1	
13	38034	95990035	Bullone cavo per attacco tubazione recupero olio dalla testa al basamento	1	
14	38033	90714082	Guarnizione per bullone cavo attacco tubazione	2	8,25 x 15 x 0,5
15	40020	38159300	Tubazione recupero olio dalla testa al basamento	1	
16	M 140	98106017	Bullone corto per coperchi testa motore	6	6 MA x 17
17	38026	98106028	Bullone lungo per coperchi testa motore	6	6 MA x 28
18	38023	38023500	Coperchio sulla testa	2	
19	38028	38023700	Guarnizione per coperchio testa (lato aspirazione).	1	
20	38029	38023800	Guarnizione per coperchio testa (lato scarico)	1	
21	T 87 bis	95500120	Copiglia sui perni per spinotti bilancieri	2	1,5 x 20
22	38022	92701073	Dado sui perni per spinotti bilancieri	2	7 MA
23	38018	38031800	Perno per spinotti bilancieri	2	
24	38020	38033000	Anello per tenuta olio perni bilancieri	4	
25	38019	38031400	Spinotti per bilancieri	2	
26	38021	95100161	Distanziatore sui perni bilancieri	2	
27	38015 A	38030200	Bilanciere aspirazione completo di boccola	1	
	38015 S	38030400	Bilanciere scarico completo di boccola	1	
28	38024	94322215	Molla per bilancieri aspiraz. e scarico	2	
29	38024 bis	90118122	Rosetta per bilancieri aspiraz. e scarico	4	
30	M 61 bis	92700071	Dado per vite con nicchia sui bilancieri	2	7 MA
31	M 2314	25034000	Vite con nicchia sui bilancieri	2	
32	38017	38030800	Boccola per bilancieri aspiraz. e scarico	2	
33	38013	38038100	Mezzi collarini di tenuta piattelli superiori valvole	4	
34	38012	38038000	Piattello superiore per molle valvole	2	
35	38010/1	94321225	Molla interna per valvole	2	
36	38011/1	94321302	Molla esterna per valvole	2	
37	38008	38037000	Piattello inferiore per molle valvola aspirazione	1	
38	38007	90713065	Guarnizione tenuta olio sul piattello inf. valvola asp.	1	
39	42005	38036025	Valvola aspirazione	1	
40	38009	38037100	Piattello inferiore per molla valvola scarico	1	
41	40006	38036100	Valvola scarico	1	
42	40003/R	38036600	Guida valvola aspirazione	1	
43	40004/R	38036700	Guida valvola scarico	1	
44	40002/1/R	38036201	Ghiera per sede valvola scarico	1	
44 bi:	42002/R	38036225	Ghiera per sede valvola aspirazione	1	
45	26039	26020800	Guarnizione tra cilindro e basamento	1	
46	38002 bis	38035500	Ghiera per sede candela	1	
47	40026	26115001	Pipa aspirazione	1	
48	40028	98107017	Bullone fiss. pipa aspirazione alla testa	3	7 MA x 17
49	38038	96507041	Prigioniero sulla testa per attacco silenziatore	2	7 MA x 37
50	40039	38020200	Cilindro motore	1	

N.B. - Dal n. HBV 50 al n. HFF 99 dovendo sostituire la testa n. Disegno 40001/1/40003 n. di Ordinanza 38022300 si dovrà cambiare anche la pipa aspirazione montando la: n. Disegno 40026 n. d'Ordinanza 26115001.

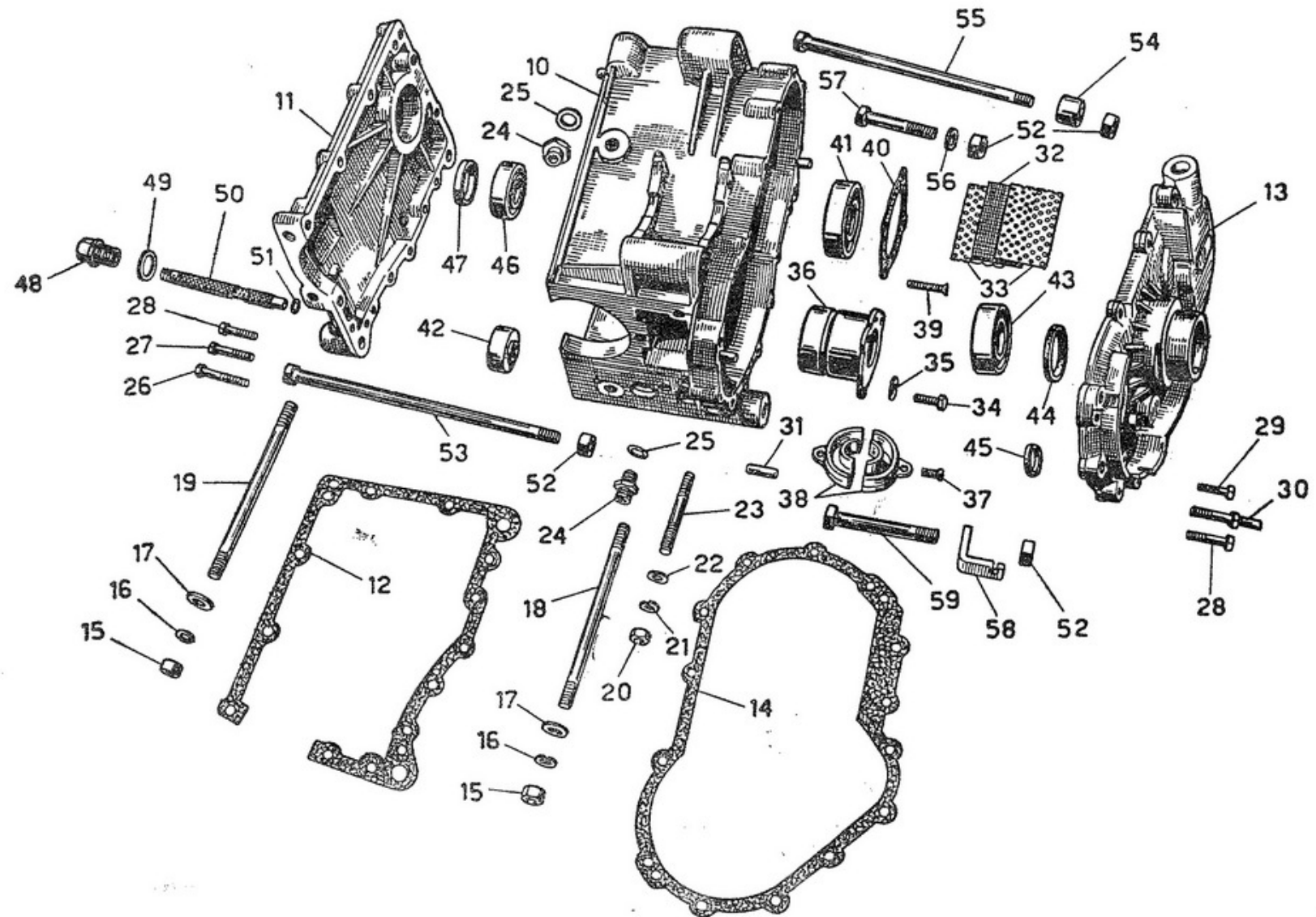


N. Fig.	SIMBOLO		DENOMINAZIONE	Quantità	Indicazioni suppletive
	N. Disegno	N. D'ordinazione			
10	26040/40051	26000700	Basamento motore completo di boccole e spine	1	
11	26050	26001300	Coperchio basamento lato avviamento	1	
12	26051	26001200	Guarnizione per coperchio basamento lato avviamento	1	
13	26058/1	26000401	Coperchio basamento lato volano	1	
14	26059	26000600	Guarnizione per coperchio basamento lato volano	1	
15	M 2191	92700095	Dado per tiranti fiss. cilindro e testa	3	9 MA
16	RE 9	95120095	Rosetta per tiranti fiss. cilindro e testa	3	9,5 x 14,5 x 2,5
17	40077	95100281	Rosetta per tiranti fiss. cilindro e testa	3	9,5 x 20 x 3
18	40075	96509148	Tirante sul basamento fiss. cilindro e testa	1	9 MA x 148
19	40076	96509156	Tirante sul coperchio lato avviamento fiss. cilindro e testa	2	9 MA x 156
20	DK 8	92751081	Dado coronato per prigionieri fiss. cilindro	2	8 MA
21	RE 8	95120085	Rosetta elastica per prigionieri fiss. cilindro	2	8,25 x 13,5 x 2,5
22	M 145 ter	95101231	Rosetta per prigionieri fiss. cilindro	2	8,25 x 17 x 1,5
23	38076	96508068	Prigioniero fiss. cilindro	2	8 MA x 68
24	M 192	95950241	Raccordo sul basamento per recupero olio dalla testa al basamento e per sfiatoio	2	
25	M 192 A	90714101	Guarnizione fibra per raccordi sul basamento	2	10 x 17 x 1
26	38081	98106043	Bullone lungo fiss. coperchio lato avv. al basamento	2	6 MA x 42
27	38082	98106034	Bullone lungo fiss. coperchio lato avv. al basamento	10	6 MA x 34
28	38026	98106028	Bullone corto fiss. coperchio lato avviamento e lato volano al basamento	12	6 MA x 28
29	25275	98106021	Bullone corto fiss. coperchio lato volano al basamento	2	6 MA x 21
30	40088/1	38017700	Colonna fiss. coperchio lato volano e porta levetta rottore	1	
31	40053	95512072	Spine di riferimento sul basamento	4	
32	38070	38153000	Retina per filtro olio nel basamento	1	
33	38072	38153100	Piastrina tenuta filtro olio nel basamento	2	
34	40056	98107018	Bullone fiss. boccola nel basamento per albero motore	3	7 MA x 19
35	39051 bis	95100183	Rosetta di sicurezza sulla boccola per albero motore	3	7,5 x 20 x 0,5
36	40051	38016100	Boccola nel basamento per albero motore	1	
37	38130	98306013	Vite fiss. boccola in due metà al basamento	2	6 MA x 12
38	38129	38016400	Boccola in due metà sull'albero camme	1	
39	26046	99110063	Vite fiss. flangia tenuta cuscinetto	4	6 MA x 28
40	26045	26013100	Flangia tenuta cuscinetto a sfere per albero frizione	1	
41	M 2050	92201425	Cuscinetto a sfere per albero frizione	1	25 x 62 x 17 (Riv 6 B)
42	40052/R	38016500	Boccola di guida albero camme	1	
43	38086	92234325	Cuscinetto a rulli sul coperchio lato volano per albero motore	1	25 x 52 x 18 (Riv DAAPV
44	40089	90402240	Anello di tenuta coperchio lato volano per albero motore	1	{ Angus 22 x 40 x 7 (MIM 2240/7)
45	38087	90561623	Guarnizione sul coperchio lato volano per albero camme	1	16,7 x 17,2 x 22,8 x 23,5
46	26052	92234220	Cuscinetto a rulli sul coperchio lato avviamento per albero frizione	1	20 x 47 x 14 (Riv DAPV1
47	26053	90402838	Anello di tenuta sul coperchio lato avviamento	1	{ Angus 28 x 38 x 7 (MIM 2838)
48	39165	38151701	Tappo per filtro olio nel basamento	1	
49	38188 A	90714181	Guarnizione sul tappo per filtro olio nel basamento	1	18,1 x 26 x 2
50	38185	38152200	Filtro olio nel basamento completo di molla	1	
51	38186	90706078	Guarnizione per filtro olio nel basamento	1	7,8 x 11,8 x 2

(segue)



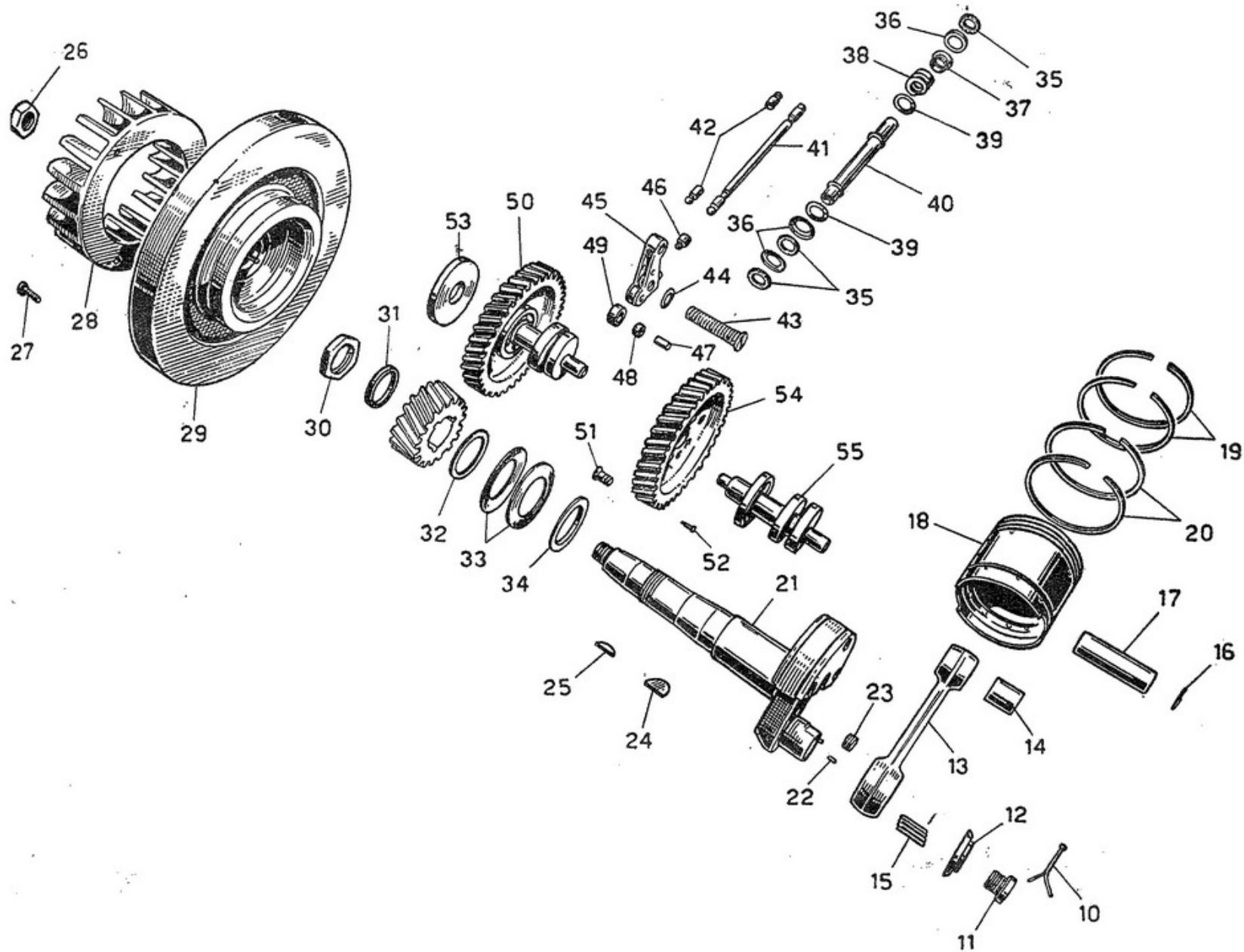
N. Fig.	SIMBOLO		DENOMINAZIONE	Quantità	Indicazioni suppletive																														
	N. Disegno	N. D'ordinazione																																	
52	T 71 bis	92602210	Dado per bulloni inferiori e superiori fiss. motore al telaio	4	10 MA																														
53	26954	98110215	Tirante inferiore fiss. motore al telaio	1	10 MA x 215																														
54	38083	91181017	Distanziatore fra basamento e telaio sul tirante inf. post.	1																															
55	26953	98110209	Tirante inferiore ant. fiss. motore al telaio	1	10 MA x 209																														
56	T 209 B	95100311	Rosetta sul bullone superiore fiss. motore al telaio	1	10,25 x 19 x 2																														
57	12183	98110057	Bullone posteriore superiore fiss. motore al telaio	1	10 MA x 57																														
58	26062	26008600	Squadretta fermo guaina frizione sul bullone ant. super.	1																															
59	T 011 bis	98110075	Bullone anteriore superiore fiss. motore al telaio	1	10 MA x 75																														
Dal n. di motore HBV 50 al n. HFF 49 sono stati montati i seguenti particolari:																																			
<table border="1" style="width: 100%; border-collapse: collapse;"> <thead> <tr> <th colspan="2">SIMBOLO</th> <th rowspan="2">DENOMINAZIONE</th> <th rowspan="2">Quant.</th> </tr> <tr> <th>N. Disegno</th> <th>N. d'Ordin.</th> </tr> </thead> <tbody> <tr> <td colspan="4" style="text-align: center;">Dal n. HBV 50 al n. HDI 99</td> </tr> <tr> <td>26061</td> <td>98110227</td> <td>Tirante inf. ant. fiss. motore al telaio</td> <td>1</td> </tr> <tr> <td>38096/2</td> <td>98110202</td> <td>Tirante inf. post. fiss. motore al telaio</td> <td>1</td> </tr> <tr> <td colspan="4" style="text-align: center;">Dal n. HBV 50 al n. HFF 49</td> </tr> <tr> <td>26058</td> <td>26000400</td> <td>Coperchio basamento lato volano</td> <td>1</td> </tr> <tr> <td>38053</td> <td>90563342</td> <td>Guarnizione del coperchio lato volano per albero motore</td> <td>1</td> </tr> </tbody> </table>						SIMBOLO		DENOMINAZIONE	Quant.	N. Disegno	N. d'Ordin.	Dal n. HBV 50 al n. HDI 99				26061	98110227	Tirante inf. ant. fiss. motore al telaio	1	38096/2	98110202	Tirante inf. post. fiss. motore al telaio	1	Dal n. HBV 50 al n. HFF 49				26058	26000400	Coperchio basamento lato volano	1	38053	90563342	Guarnizione del coperchio lato volano per albero motore	1
SIMBOLO		DENOMINAZIONE	Quant.																																
N. Disegno	N. d'Ordin.																																		
Dal n. HBV 50 al n. HDI 99																																			
26061	98110227	Tirante inf. ant. fiss. motore al telaio	1																																
38096/2	98110202	Tirante inf. post. fiss. motore al telaio	1																																
Dal n. HBV 50 al n. HFF 49																																			
26058	26000400	Coperchio basamento lato volano	1																																
38053	90563342	Guarnizione del coperchio lato volano per albero motore	1																																



N. Fig.	SIMBOLO		DENOMINAZIONE	Quantità	Indicazioni suppletive
	N. Disegno	N. D'ordinazione			
10	T 9184 bis	95500234	Copiglia ferma tappo sull'albero motore	1	2 x 34
11	38108	38065400	Tappo sull'albero motore	1	
12	38106	38063000	Flangia tenuta biella sull'albero motore	1	
13	40103/1	38061510	Biella completa di boccola	1	
14	38105/R	91111520	Boccola per biella	1	
15	40107	92296729	Rullo ad ago per biella	31	Ø 2,5 x 19,8 mm
16	M 2069	90352017	Molla di fermo spinotto per pistone	2	
17	39113	38061200	Spinotto per pistone	1	
18	39110 M	38060400	Pistone	1	
19	39111	38060800	Fascia elastica	2	
20	39112	38060900	Fascia elastica raschiaolio	2	
21	26065/1	26064201	Albero motore	1	
22	38107	95510304	Grano di fermo flangia tenuta biella	1	
23	40102	98511106	Tappo per albero motore	1	
24	38117	38070500	Chiavella sull'albero motore per pignone	1	
25	M 2353	91702355	Chiavella sull'albero motore per volano motore	1	
26	40110	92701147	Dado per bloccaggio volano motore	1	14 P. 1,25 M
27	36022	98305014	Vite fiss. ventola sul volano motore	3	5-MA x 13
28	26071	26068000	Ventola sul volano motore	1	
29	26070/1	26067001	Volano motore	1	
30	39106	92701250	Dado bloccaggio sull'albero motore	1	
31	38118	95100835	Anello distanziatore fra pignone e cuscinetto	1	
32	38123	95100917	Anello distanziatore tra le rosette « Belleville » e pignone	1	30,2 x 40 x 2
33	38122	95125300	Rosetta « Belleville » sull'albero motore	2	
34	38121	95100889	Rosetta di spinta per albero motore	1	
35	38139	90706120	Anello di tenuta olio sui tubi copriastine	6	12 x 20 x 4
36	38138/1	95190130	Scodellino per guarnizioni dei tubi copriastine	6	
37	38138/2	38047400	Anello per guida molla sui tubi copriastine	2	
38	38138/4	94321200	Molla per tubi copriastine	2	
39	38138/3	95100455	Rosetta per appoggio molle e scodellini sul tubo copriastine	4	
40	40122	38046000	Tubo copriastine	2	
41	40009	38045001	Astina comando bilancieri	2	
42	40011	38045201	Pasticca sulle astine comando bilancieri	4	
43	40042	38031801	Perno per levette aspirazione e scarico	2	
44	40043	90714110	Guarnizione fibra per perno levette asp. e scarico	2	11 x 17 x 1,2
45	38043	38050200	Levetta per camma aspirazione e scarico	2	
46	M 8068	25051600	Pasticca per levette aspirazione e scarico	2	
47	38045	38052200	Perno per rulli levette aspirazione e scarico	2	
48	M 45	91110606	Boccola per rulli levette aspirazione e scarico	2	
49	M 44	32032400	Rullo per levette aspirazione e scarico	2	
50	39124	38053201	Albero delle camme completo di ingranaggio	1	
51	38127	98387010	Vite fiss. ingranaggio all'albero camme	4	7 MA x 10,3
52	38128	38054700	Spina di fermo feltro sull'ingranaggio	2	
53	38131	90713161	Anello feltro per ingranaggio albero camme	1	
54	38126	38054500	Ingranaggio sull'albero camme	1	
55	39125	38053301	Albero camme	1	

Dal n. di motore HBV 50 al n. HGG 50 sono stati montati i seguenti particolari:

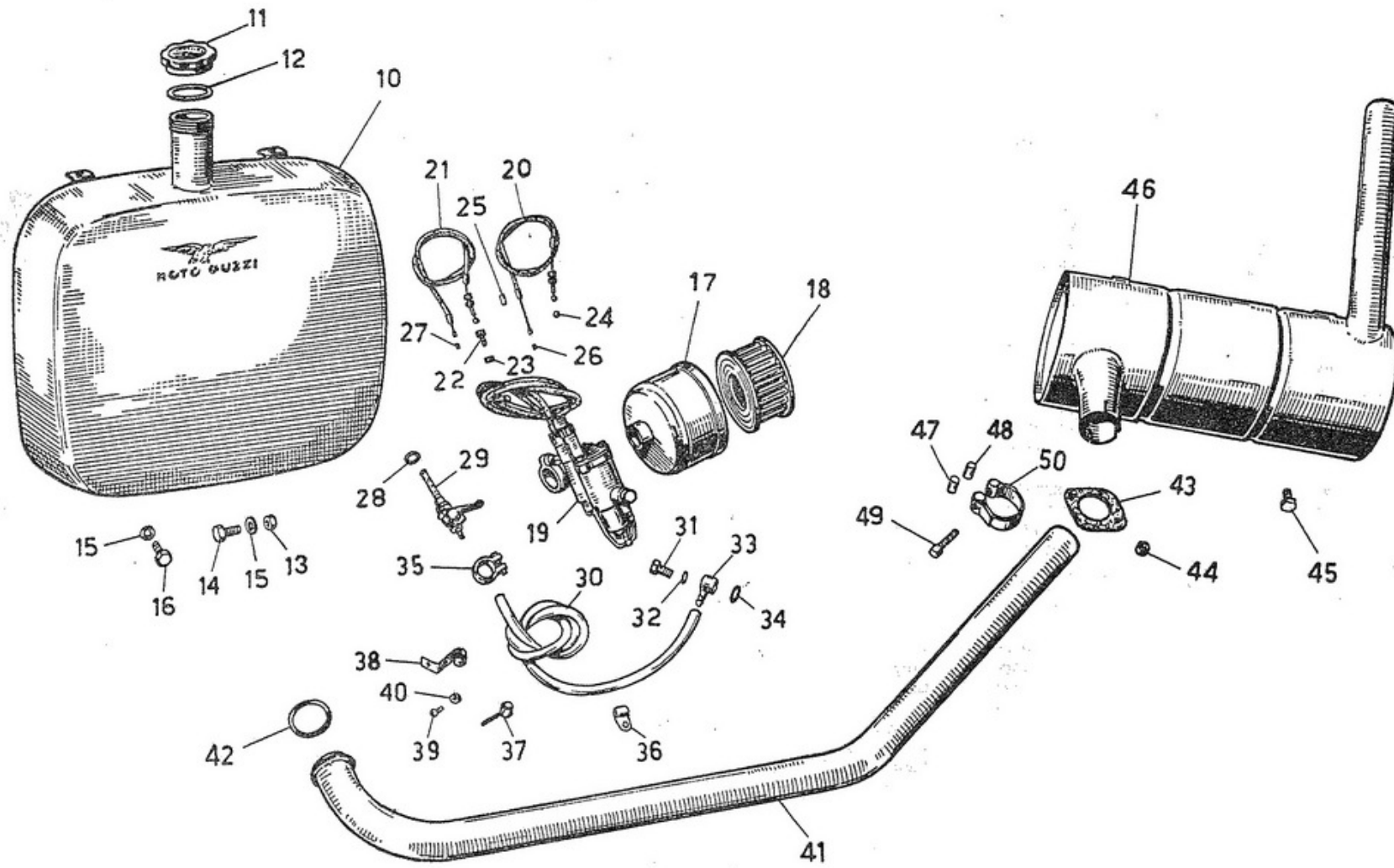
SIMBOLO		DENOMINAZIONE	Quant.
N. Disegno	N. d'Ordin.		
Dal n. HBV 50 al n. HFF 49			
26065	26064200	Albero motore	1
26120	38067101	Dado per blocc. volano motore	1
26070	26067000	Volano motore	1
Dal n. HBV 50 al n. HGG 50			
30046	38052400	Perno per levette asp. e scarico	2



N. Fig.	SIMBOLO		DENOMINAZIONE	Quantità	Indicazioni suppletive
	N. Disegno	N. D'ordinazione			
10	26964	26100201	Serbatoio benzina	1	
11	25137	25104000	Tappo per serbatoio benzina	1	
12	25140	90716470	Guarnizione per tappo serbatoio benzina	1	
13	DN 8	92701087	Dado per bullone fiss. serbatoio (parte inferiore)	1	8 MA
14	T 129	98108015	Bullone fiss. serbatoio (parte inferiore)	1	8 MA x 15
15	T 326 ter	95100259	Rosetta per bulloni fiss. serbatoio	3	8,75 x 17 x 1,5
16	T 137 bis	98108013	Bullone fiss. serbatoio (parte superiore)	2	8 MA x 71
17	26963	26113201	Filtro aria per carburatore	1	Dell'Orto
18	26969/2	26113600	Elemento filtrante in filtex	1	Dell'Orto
19		26112600	Carburatore completo di trasmissioni	1	Dell'Orto MA 19 BS 1/4
20	26600	26117500	Trasmissione completa comando gas	1	
21	26601	26117000	Trasmissione completa comando avviamento	1	
22	38738	95790225	Vite tendifilo per trasmissioni comando gas e avviamento	2	
23	38739	93760060	Ghiera zigrinata per viti tendifilo per trasmissioni	2	
24	T 193 N	95716517	Capocorda per cavi gas e avviamento sul manubrio	2	
25	T 234	95720122	Copriguaina per trasmissioni gas e avviamento	4	
26	36202	95715113	Capocorda per trasmissione comando gas parte carburatore	1	
27	38747	91181503	Capocorda per trasmissione comando avviam. parte carbur.	1	
28	40148	90714123	Guarnizione per rubinetto benzina	3	12,2 x 18 x 0,3+0,5
29	26966	26105401	Rubinetto benzina	1	
30	26967	95985490	Tubazione benzina	1	
31		38109100	Tappo per pipetta attacco raccordo tubazione al carburatore	1	2127
32		38109200	Guarnizione piccola per tappo	1	2140
33		26934600	Pipetta per attacco tubazione al carburatore	1	3569 } N° Dell'Orto
34		38109300	Guarnizione grande per tappo	1	2139 }
35	26965	26108401	Fascetta per tubazione benzina	1	
36	26274	26108400	Fascetta fiss. tubazione benzina	1	
37	26968	26108500	Fascetta fiss. tubazione parte centrale	1	
38	26968/1	26108600	Fascetta fiss. tubazione parte posteriore	1	
39	T 8090	98345012	Vite fiss. fascette	2	5 MA x 12
40	T 8091	92700055	Dado per vite fiss. fascette	2	5 MA
41	26280	26120800	Tubo scarico	1	
42	40153	90718355	Guarnizione per tubo scarico	1	
43	40152/5	38120200	Flangia per tubo scarico	1	
44	M 107 bis	92700077	Dado fiss. tubo scarico alla testa	2	7 MA
45	T 129 bis	98108017	Bullone fiss. silenziatore al telaio	2	8 MA x 17,5
46	26283	26123000	Silenziatore	1	
47	T 8521 ter	95716162	Rullo non filettato per fascetta fiss. silenziatore	1	
48	T 8521 bis	95716260	Rullo filettato per fascetta fissaggio silenziatore	1	
49	T 8521	99105080	Vite per fiss. fascetta silenziatore	1	
50	26285	26123400	Fascetta fiss. silenziatore	1	

Dal n. di motore HBV 50 al n. HDI 99 sono stati montati i seguenti particolari:

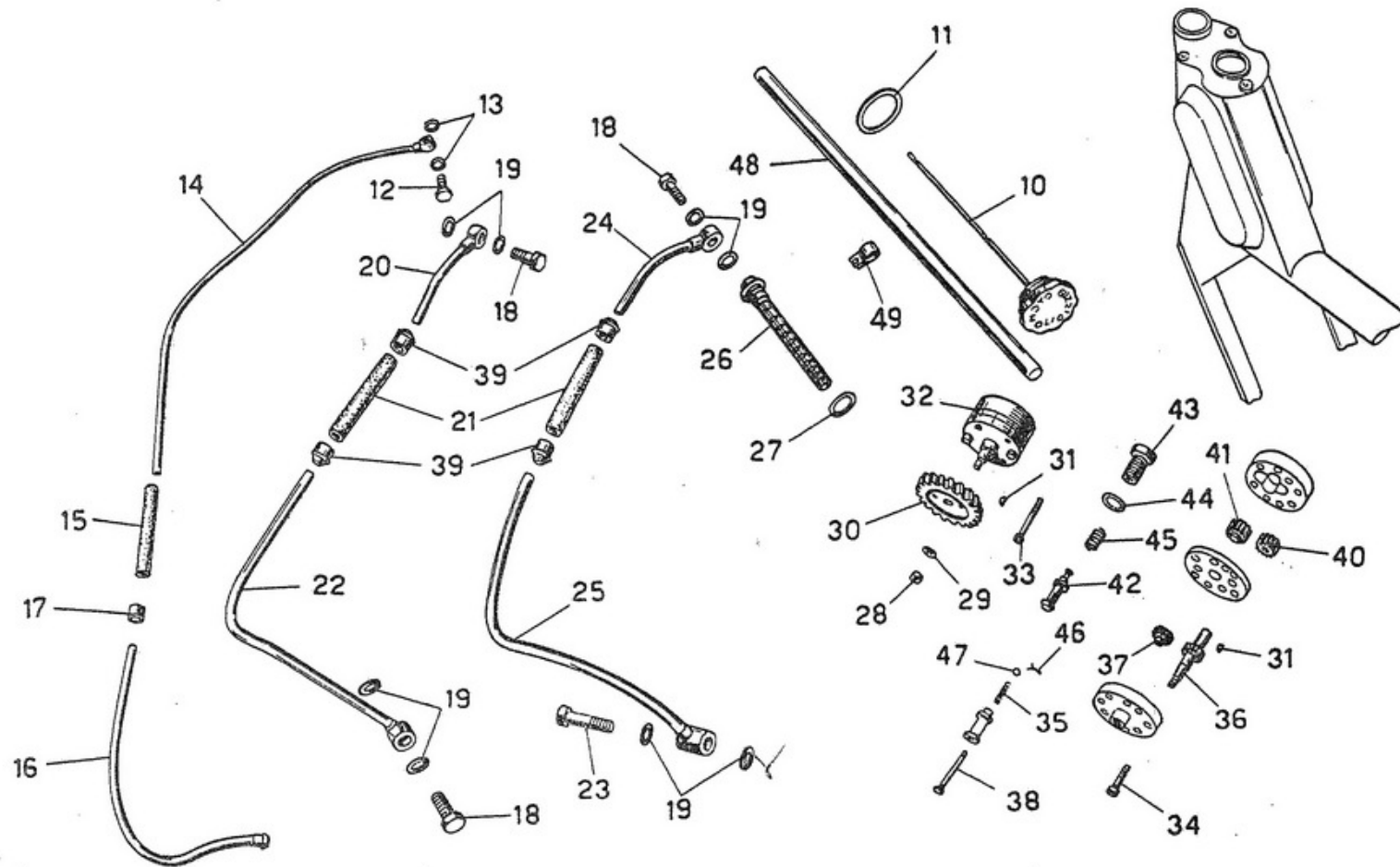
SIMBOLO		DENOMINAZIONE	Quant.
N. Disegno	N. d'Ordin.		
26270	26100200	Serbatoio benzina	1
12331 bis	98108086	Bullone fiss. serbatoio e sella parte post.	1
DN 8	92701087	Dado per bullone fiss. serbatoio e sella parte post.	3
T 326 ter	95100259	Rosetta per bulloni fiss. serbatoio e sella parte ant.	2
T 8267	95100253	Rosetta sul serbatoio per bulloni fiss. serbatoio e sella	4
26275	98108128	Bullone fiss. serbatoio parte post. e sella	2
26272/1	26105400	Rubinetto benzina	1



N. Fig.	SIMBOLO		DENOMINAZIONE	Quantità	Indicazioni suppletive
	N. Disegno	N. D'ordinazione			
10	26267	26142301	Tappo per serbatoio olio	1	
11	38168	38142900	Guarnizione per tappo serbatoio olio	1	
12	38034	95990035	Bullone cavo per attacco tubazione sfiatatoio olio al serbatoio	1	
13	38033	90714082	Guarnizione per bullone cavo attacco tubazione sfiatatoio olio	2	8,25 x 15 x 0,5
14	26262/1	26158200	Tubazione sfiatatoio olio superiore	1	
15	26263	95985509	Tubo in gomma per tubazioni sfiatatoio olio	1	
16	26262/2	26155000	Tubazione sfiatatoio olio inferiore	1	
17	M 192 bis	95920080	Dado per tubazione sfiatatoio olio inferiore	1	
18	TA 182	95990060	Bullone cavo per attacchi tubazioni ricupero e mandata olio al serbatoio	3	
19	TA 180 ter	90714113	Guarnizione per tubazioni di mandata e ricupero olio	8	11,2 x 19 x 1
20	26260	26154000	Tubo corto per tubazioni ricupero olio	1	
21	11540	95985718	Tubo gomma di unione tubi per tubazioni di mandata e ricupero olio	2	
22	26259	26154300	Tubo lungo per tubazione ricupero olio	1	
23	38163	95990061	Bullone cavo attacco tubazione mandata olio al basamento	1	
24	26257	26145700	Tubo corto per tubazione mandata olio	1	
25	26256	26145100	Tubo lungo per tubazione mandata olio	1	
26	T 2070	26143500	Raccordo con filtro per olio sul serbatoio	1	
27	T 2069 bis	90714180	Guarnizione fibra per raccordo con filtro per olio sul serbatoio	1	18 x 26 x 1
28	DN 6	92602206	Dado fiss. ingranaggio comando pompa olio all'albero	1	6 MA
29	M 136 bis	95100137	Rosetta per dado fiss. ingranaggio comando pompa olio	1	6,5 x 13 x 1,8
30	38264	38147700	Ingranaggio comando pompa olio	1	
31	38259	91701232	Chiavella sull'albero comando pompa olio e ingranaggio ricupero	2	
32	38255	38146300	Pompa olio completa	1	
33	38182 A	98305038	Vite fiss. pompa olio al basamento	4	5 MA x 38,5
34	38262 bis	98305022	Vite per pompa olio	2	5 MA x 22
35	M 9071	94321045	Molla per valvola automatica	1	
36	38256	38148400	Alberello dentato per pompa olio	1	
37	38258	38148500	Ingranaggio libero per pompa olio	1	
38	M 9070	25150500	Valvolina di regolazione	1	
39	31573	95190095	Raccordo per tubo gomma per tubazioni mandata e ricupero	4	
40	38260	38148800	Ingranaggio ricupero olio sull'alberello della pompa olio	1	
41	38261	38148900	Ingranaggio libero per pompa ricupero olio	1	
42	38184	38150800	Valvola automatica completa	1	
43	38184/3	38149300	Tappo per valvola automatica	1	
44	M 121 bis	90714142	Guarnizione fibra per tappo valvola automatica	1	14 x 20 x 1
45	38184/2	94321114	Molla tenuta valvola automatica	1	
46	M 9072 bis	95500007	Copiglia sulla valvola di fermo piattello	1	1 x 7
47	M 9072	95100002	Piattello tenuta molla valvolina	1	
48	26269	95985480	Tubazione sfiatatoio	1	
49	26274	26108400	Fascetta fissaggio tubazione sfiatatoio	2	

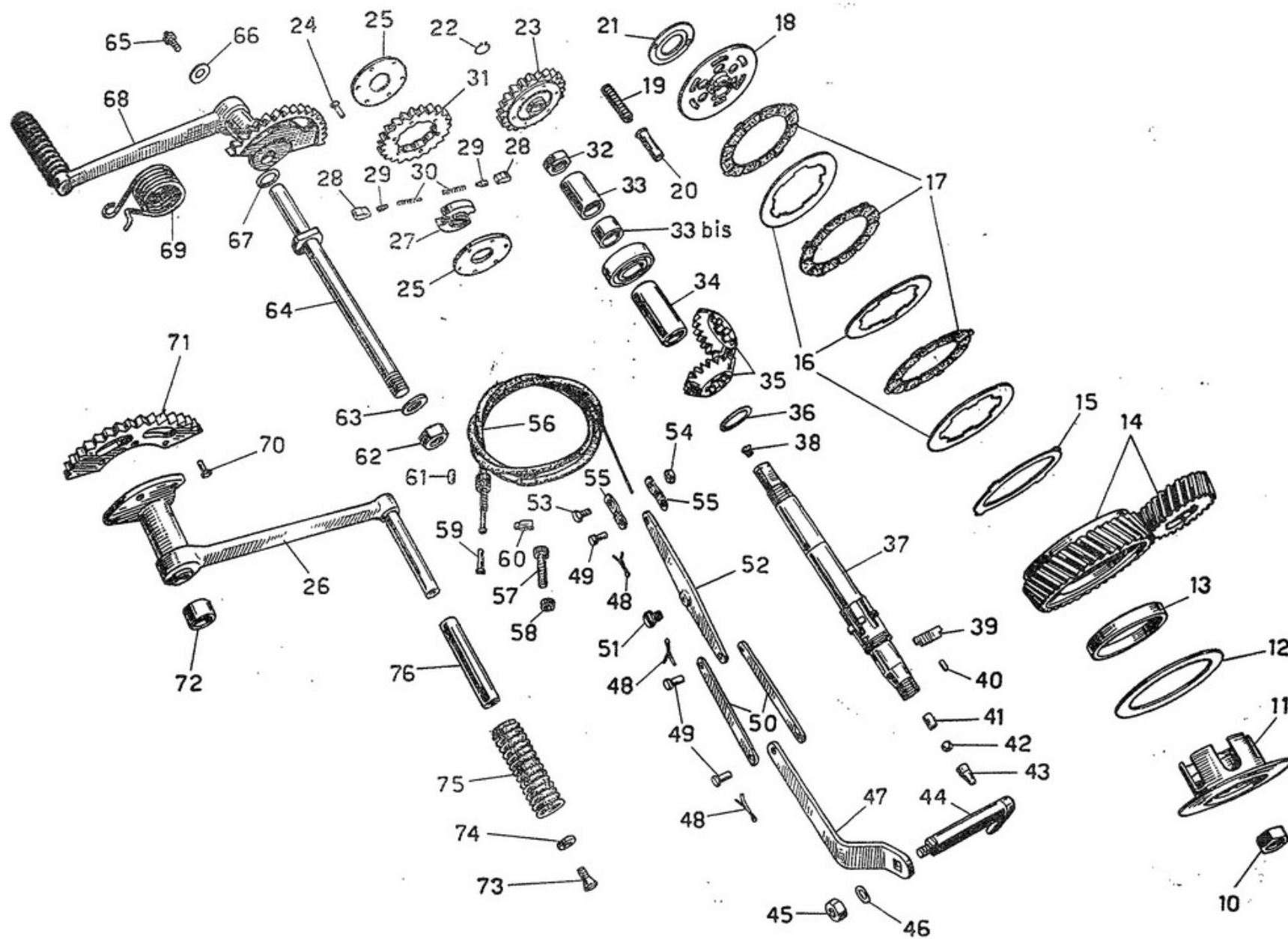
Particolare montato sulla produzione precedente:

SIMBOLO		DENOMINAZIONE	Quant.
N. Disegno	N. d'Ordin.		
26265	26142300	Tappo per serbatoio	1



N. Fig.	S I M B O L O		D E N O M I N A Z I O N E	Quantità	Indicazioni suppletive
	N. Disegno	N. D'ordinazione			
10	38232/1	92701160	Dado per albero porta frizione	1	
11	39192/1	38081600	Corpo frizione fisso	1	
12	39193	90114700	Disco ferodo grande	1	
13	39198	91115909	Boccola per ingranaggio trasmissione	1	
14	39194/26069	26081000	Ingranaggio trasmissione completo e pignone motore	1	
15	38196/1	38082100	Disco ferodo con tacche esterne	1	
16	39196	38082200	Disco frizione con tacche interne	3	
17	39197	38082300	Disco frizione con tacche esterne	3	
18	39191	38082600	Piattello spingimolle	1	
19	40191	94321096	Molla per frizione	6	
20	39199	38083400	Scodellino porta molle	6	
21	39190	38082900	Piattello appoggio molle	1	
22	38228	90271015	Anello seger per tenuta ingranaggio libero avviamento	1	15 e
23	39219	38266400	Ingranaggio libero avviamento completo	1	
24	39227	91800418	Ribattino unione dischi corpo e ingranaggio avviamento	6	
25	39223	38266900	Disco esterno per ingranaggio avviamento	2	
26	26106	26261500	Pedivella messa in moto	1	
27	39220	38266800	Corpo centrale porta saltarello	1	
28	39225	38267100	Saltarello per ingranaggio avviamento	2	
29	39224	38237700	Pistoncino spingi saltarello per ingranaggio avviamento	2	
30	M 108	94321046	Molla per saltarelli ingranaggio avviamento	2	
31	39221	38266600	Ingranaggio libero avviamento	1	
32	25066	92701181	Dado bloccaggio pignone conico sull'albero frizione	1	18 MB
33	26097	91182029	Distanziatore sull'albero frizione	1	
33 bis	26166	26080400	Anello tra cuscinetto e distanziatore	1	
34	26095	91182055	Distanziatore tra pignone e cuscinetto sull'albero friz.	1	
35	26864/26865	26080300	Ingranaggio conico sull'albero frizione e sull'albero primario del cambio	1	
36	26094	95100831	Rosetta di regolazione per ingranaggio conico sull'albero frizione	1	25,2 x 32 x 1,5 ± 1/4
37	26080	26080200	Albero porta frizione	1	
38	39233	98366004	Vite di chiusura foro lubrificazione avviamento	1	5,9 P. 1 M x 4,5
39	39189	38085400	Chiavella spingi dischi frizione	1	
40	39232	91742423	Chiavella per albero frizione	1	
41	38199/6	38085500	Pistoncino spingidischi interno	1	
42	38199/7	92295868	Sfera tra i pistoncini spingidischi	1	11/32"
43	38199/5	38085600	Pistoncino spingidischi esterno	1	
44	38200 bis/1	38087600	Leva comando frizione interna	1	
45	DN 8	92701087	Dado per fiss. leve comando frizione	1	8 MA
46	M 145 ter	95101231	Rosetta per leve comando frizione	1	8,25 x 17 x 1,5
47	26088	26090100	Leva comando frizione esterna	1	
48	T 87 bis	95500120	Copiglia per spine di unione piastrine comando frizione	3	1,5 x 20
49	38203	95780261	Spina di unione piastrine comando frizione	3	
50	26091	26091500	Piastrina di collegamento leve frizione	2	
51	38206	98307010	Vite fiss. leva di rinvio	1	7 MA x 10
52	26089	26091600	Leva di rinvio per frizione	1	

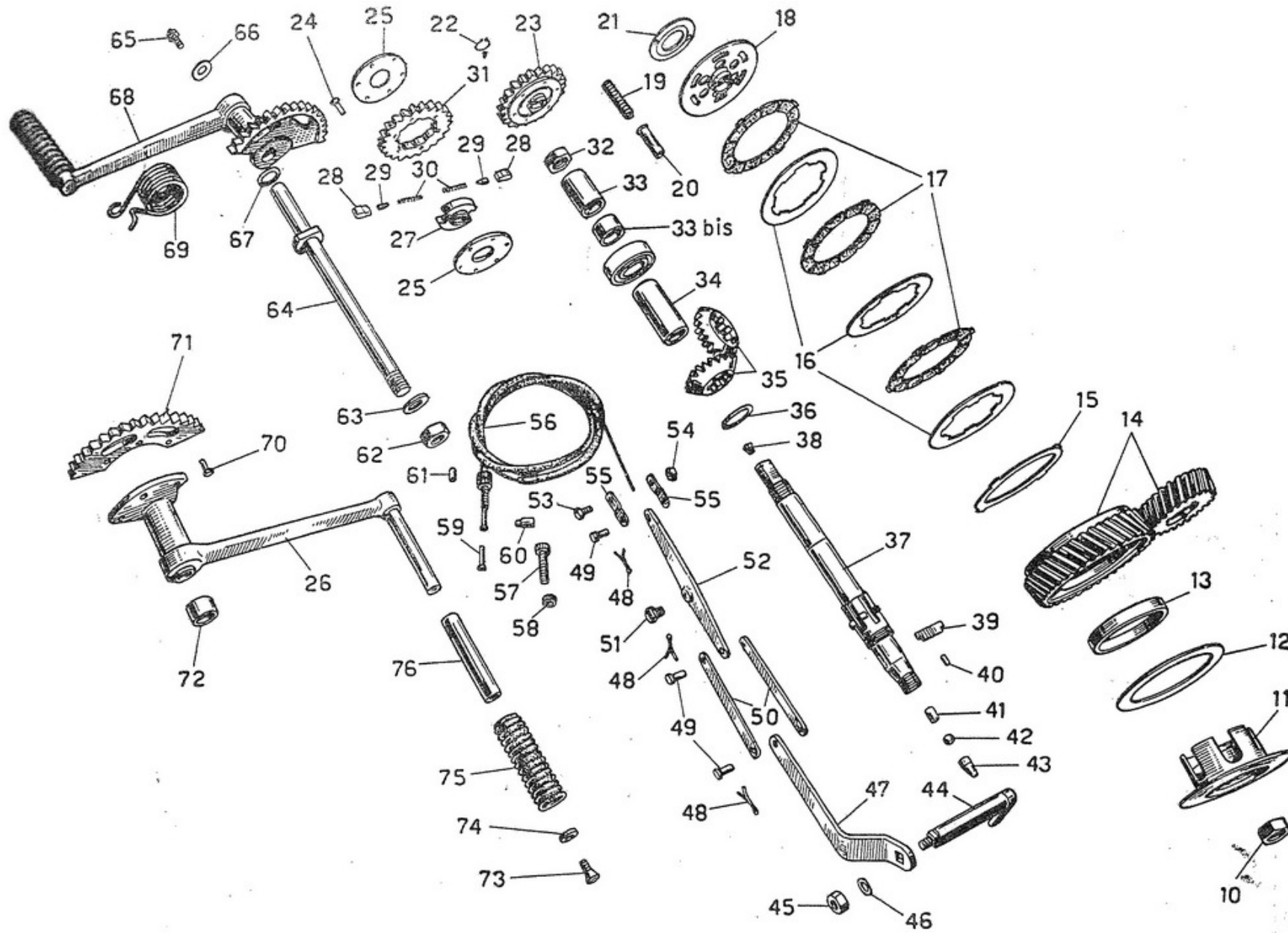
(segue)



N. Fig.	SIMBOLO		DENOMINAZIONE	Quantità	Indicazioni supplementari
	N. Disegno	N. D'ordinazione			
53	38208	38092700	Bullone capocorda cavo frizione	1	6 MA x 11
54	DN 6	92602206	Dado per bullone capocorda cavo frizione	1	6 MA
55	38207	38092600	Piastrina per attacco bullone capocorda	2	
56	26603	26093000	Trasmissione completa comando frizione	1	
57	38735	95790235	Vite tendifilo sulla leva frizione	1	
58	38736	93760070	Ghiera zigrinata per vite tendifilo sulla leva frizione	1	
59	38740 ter	95715225	Capocorda per trasmissione comando frizione	1	
60	38742	95720230	Coprifilo per guaina parte motore	1	
61	T 235	95720130	Coprifilo per guaina parte manubrio	1	
62	T 2011	92701148	Dado fiss. albero della messa in moto	1	14 MB
63	11046	95100513	Rosetta per dado fiss. albero della messa in moto	1	14,25 x 26 x 2
64	26100	26264500	Albero della messa in moto	1	
65	38215	94020070	Ingrassatore sull'albero della messa in moto	1	7 MA
66	T 13149	95101167	Rosetta fiss. pedale avviamento all'albero	1	7,1 x 24 x 2
67	38223	90118161	Rosetta sull'albero della messa in moto	1	16,1 x 24 x 1
68	26105/38217	26260201	Pedivella avviamento completa	1	
69	26108	26265700	Molla richiamo pedivella messa in moto	1	
70	M 8133 D	91910612	Ribattino fiss. settore alla pedivella	3	
71	26107	26265600	Settore dentato per pedivella messa in moto	1	
72	38216	91111612	Boccola per pedivella messa in moto	2	
73	38217/2	98366013	Vite di tenuta rosetta sul pedalino gomma per pedale	1	6 MA x 11
74	38217/1	38262200	Rosetta di tenuta pedalino gomma sulla pedivella	1	
75	38217	38262100	Pedalino gomma per pedivella messa in moto	1	
76	38215 B	91181272	Tubetto girevole sulla pedivella messa in moto	1	

Dal n. di motore HSV 50 al n. HFF 99 è stata montata la seguente coppia conica:

SIMBOLO		DENOMINAZIONE	Quant.
N. Disegno	N. d'Ordin.		
26360/26361	26080301	Ingranaggio conico sull'albero frizione e sull'albero primario del cambio	1

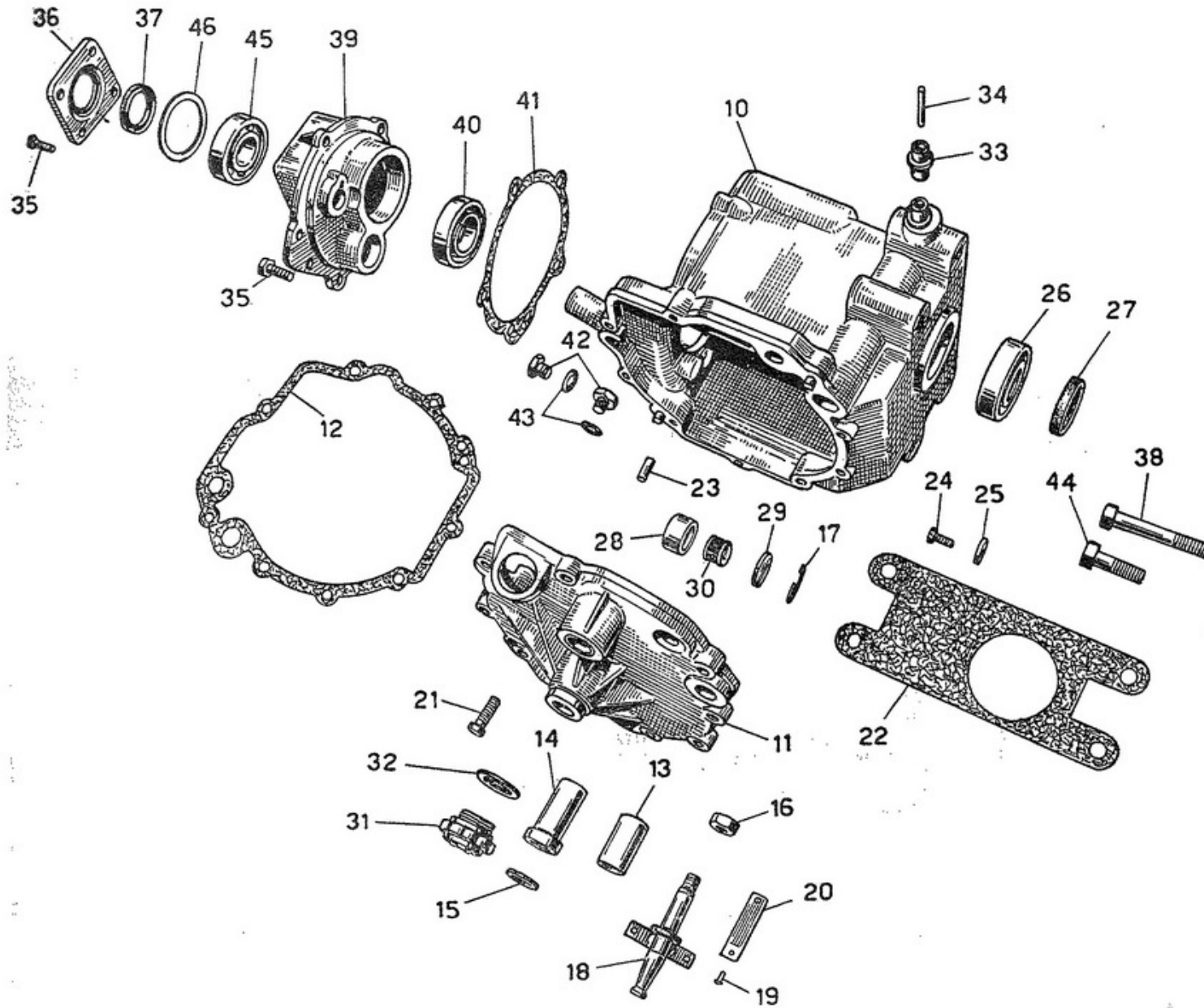


N. Fig.	SIMBOLO		DENOMINAZIONE	Quantità	Indicazioni suppletive
	N. Disegno	N. D'ordinazione			
10	26115	26200200	Scatola del cambio completa di anello seeger	1	
11	26171	26201400	Coperchio laterale della scatola cambio completo di boccole	1	
12	26176	26201500	Guarnizione per coperchio laterale	1	
13	26175	91111636	Boccola sul coperchio laterale guida settore comando camma	1	
14	26174	26203300	Boccola sul coperchio laterale guida camma spostamento marce	1	
15	26177	90561522	Anello di tenuta sulla boccola guida camma spostamento marce	1	
16	T 71 bis	92602210	Dado fiss. colonnetta di fermo messa in moto alla scatola cambio	1	15,4 x 17 x 21,5 x 22,8 10 MA
17	26119	90272026	Anello seeger di tenuta cuscinetto a rullini sulla scatola del cambio	1	
18	26101	26263200	Colonnetta di fermo messa in moto completa	1	
19	T 30759 bis	91800307	Ribattino di fiss. blocchetto sulla colonnetta fermo messa in moto	2	
20	38357	38263300	Blocchetto di fermo settore messa in moto	1	
21	26190	98107028	Bullone fiss. coperchio laterale alla scatola cambio	8	7 MA x 23
22	26121	26200300	Guarnizione fra scatola cambio e basamento motore	1	
23	36016	95512071	Spina di riferimento sulla scatola cambio	3	
24	26124	98106014	Bullone di tenuta cuscinetto lato pignone conico	2	6 MA x 14
25	26123	95100125	Rosetta per bullone di tenuta cuscinetto lato pignone conico	2	6,25 x 19 x 3
26	26122	92201420	Cuscinetto a sfere sull'albero primario lato pignone conico	1	20 x 52 x 15 (Riv 5 Angus 28 x 38 x 7 (MIM 2838)
27	26053	90402838	Anello di tenuta sulla scatola cambio lato pignone conico	1	
28	26116	26205000	Anello per gabbia a rullini sull'albero secondario	2	
29	26116/1	26205100	Fondello di spinta per gabbia a rullini sull'albero secondario	2	
30	26117	92267214	Gabbia a rullini per albero secondario	2	
31	36018 A	36142300	Tappo sul coperchio per introduzione olio compl.	1	
32	36018 bis	36142900	Guarnizione per tappo sul coperchio	1	
33	40054	38091802	Perno per leva rinvio frizione sulla scatola cambio	1	
34	40055	95510425	Spina per perno leva rinvio frizione sulla scatola cambio	1	
35	T 58	98108023	Bullone fiss. coperchietto post. tenuta cuscinetto e per fiss. coperchio posteriore	9	8 MA x 22
36	26152/1	26205301	Coperchietto sul coperchio post. tenuta cuscinetto a sfere	1	
37	26153	90403040	Anello di tenuta sul coperchietto	1	Angus 30 x 40 x 7 (MIM 3040)
38	26191	98110067	Bullone lungo fiss. scatola cambio al basamento	2	10 MA x 67
39	26858/1	26200802	Coperchio posteriore sulla scatola cambio	1	
40	38607	92201225	Cuscinetto a sfere sul coperchio posteriore per ingranaggio presa diretta	1	25 x 52 x 15 (Riv 2)
41	26148	26201100	Guarnizione tra coperchio posteriore e scatola cambio	1	
42	T 35232	95980210	Tappo per livello e scarico olio sulla scatola cambio	2	
43	M 192 A	90714101	Guarnizione per tappo livello e scarico olio sulla scatola	2	
44	26192	98110036	Bullone corto fiss. scatola cambio al basamento	2	10 MA x 35
45	26122/1	92201422	Cuscinetto a sfere sul coperchietto per ingran. presa diretta	1	22 x 56 x 16 (Riv
46	26857	26205400	Anello spallamento cuscinetto a sfere	1	

Dal n. di motore HBV 50 al n. HDI 99 sono stati montati i seguenti particolari:

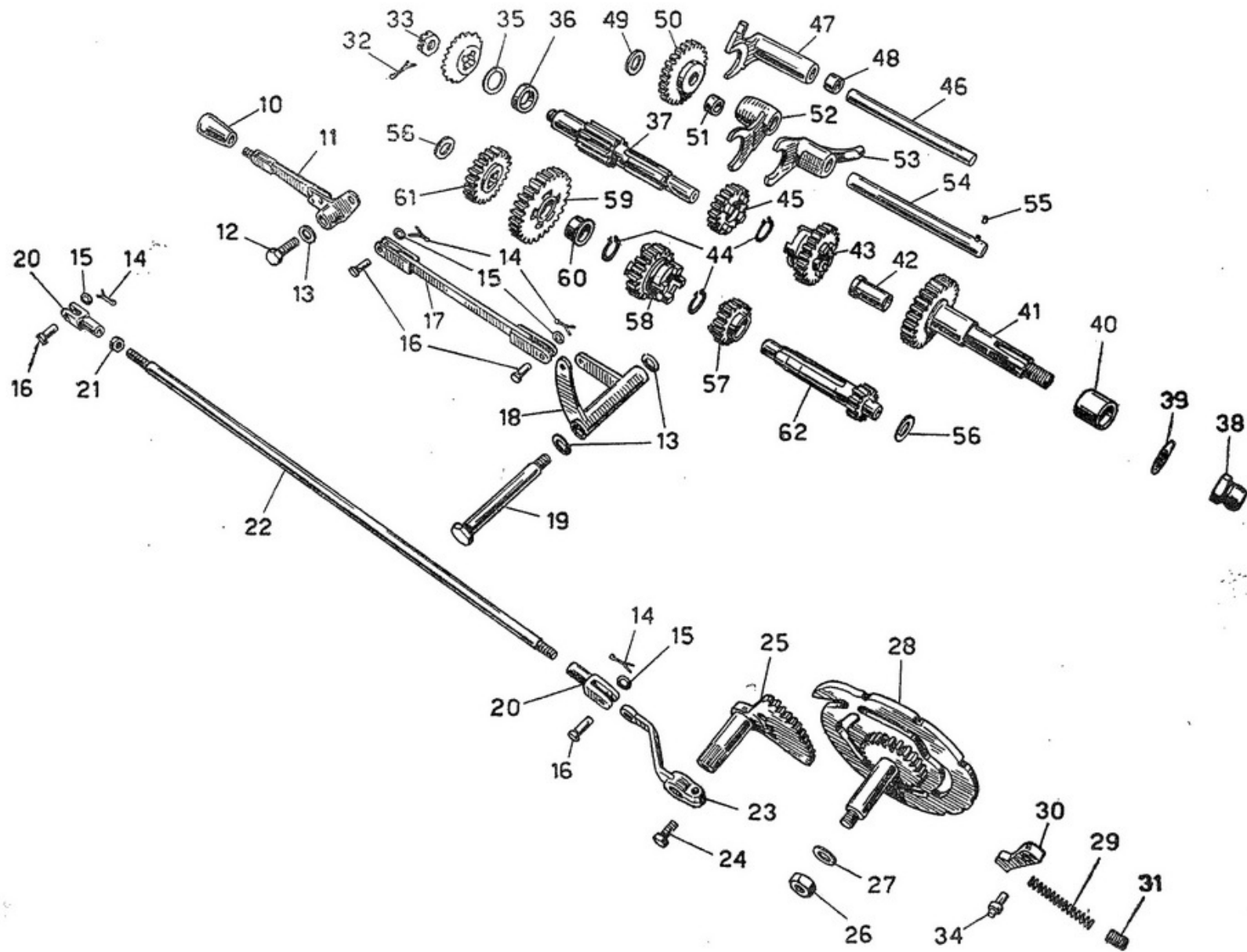
SIMBOLO		DENOMINAZIONE	Quant.
N. Disegno	N. d'Ordin.		
Dal n. HBV 50 al n. HEB 99			
T 136	98024312	Bullone fiss. coperchietto	4
26165	26204000	Coperchietto superiore	1
26164	26201101	Guarnizione per coperchietto	1
Dal n. HBV 50 al n. HGG 99			
26152	26205300	Coperchietto sul coper. post.	1
26858	26200800	Coperchio post. per scatola	1
25055	92234225	Cuscinetto a rulli sul coperchio	1
26122	92201420	Cuscinetto a sfere sul coperchietto per coperchio post.	1

www.rpw.it



N. Fig.	S I M B O L O		D E N O M I N A Z I O N E	Quantità	Indicazioni suppletive
	N. Disegno	N. D'ordinazione			
10	T 2710	26254000	Pomolo per leva comando cambio	1	
11	26205	26254100	Leva comando cambio	1	
12	26203	99105121	Perno per leva comando cambio superiore	1	8 MA x 45,5
13	25341 ter	95100415	Rosetta per perno leve comando cambio	3	12,25 x 20 x 2
14	M 160 bis	95500222	Copiglia per spine tiranti cambio	4	2 x 22
15	T 8516	95129110	Rosetta per spine tiranti cambio	4	6,8 x 11 x 0,25
16	T 85	95780265	Spina per tiranti cambio	4	
17	26194	26256200	Tirante intermedio per comando cambio	1	
18	26198	26256900	Corpo principale per leva comando cambio	1	
19	26200	99105123	Perno per leva comando cambio inferiore	1	
20	M 8157	95740171	Forcellino sul tirante dal corpo principale alla leva sul settore dentato comando camma spostamento marce	2	
21	DN 7	92700073	Dado di regolazione per forcellino sul tirante	1	7 MA
22	26195	26257800	Tirante dal corpo principale alla leva sul settore dentato comando camma spostamento marce	1	
23	26185	26258200	Leva sul settore dentato comando camma spostamento marce	1	
24	M 140	98106017	Bullone fiss. leva sul settore dentato comando camma	1	6 MA x 17
25	26182	26236800	Settore dentato comando camma spostamento marce	1	
26	T 71 bis	92602210	Dado fiss. camma spostamento marce	1	10 MA
27	38678	95100337	Rosetta per dado fiss. camma spostamento marce	1	10,5 x 24 x 2
28	26178	26234400	Camma spostamento marce	1	
29	26188	94321080	Molla di spinta saltarello per camma	1	
30	26186	26235100	Saltarello per camma spostamento marce	1	
31	26189	98511013	Tappo sulla scatola cambio tenuta molla per saltarello	1	
32	T 9184 bis	95500324	Copiglia di tenuta dado bloccaggio ingranaggio conico	1	2 x 34
33	23168	92731121	Dado bloccaggio ingranaggio conico sul primario	1	
34	26187	26235200	Perno saltarello per camma spostamento marce	1	
35	26166/2	95100715	Rosetta di regolazione ingranaggio conico sull'albero primario	1	20,2 x 28 x 1,5÷1,8
36	26166	26080400	Distanziatore fra cuscinetto e ingranaggio conico	1	
37	26125	26210500	Albero primario del cambio	1	
38	26157	26217800	Dado bloccaggio manicotto per giunto lato cambio	1	
39	26156/1	26217900	Rosetta di sicurezza per dado bloccaggio manicotto	1	
40	26859/1	91182542	Distanziatore sull'ingranaggio presa diretta	1	
41	26144/1	26212601	Ingranaggio della presa diretta completo di boccola	1	
42	26146/1	26213000	Boccola per ingranaggio presa diretta	1	
43	26127/1	26211400	Ingranaggio mobile sull'albero primario per III velocità	1	
44	38234/1	90271020	Anello seeger per tenuta ingranaggi	3	
45	26133	26211300	Ingranaggio libero sull'albero primario II velocità	1	
46	26143	26232100	Albero per forcellino comando ingranaggio retromarcia	1	
47	26142	26230200	Forcellino comando ingranaggio retromarcia compl. di boccola	1	
48	26142/4	91111320	Boccola per forcellino comando ingranaggio retromarcia	2	
49	M 14058	95100565	Rosetta di spessore per ingranaggio intermedio per retromarcia	1	15,2 x 25 x 2
50	26137	26216500	Ingranaggio intermedio per retromarcia completo di boccola	1	
51	26139	91111518	Boccola per ingranaggio intermedio per retromarcia	1	

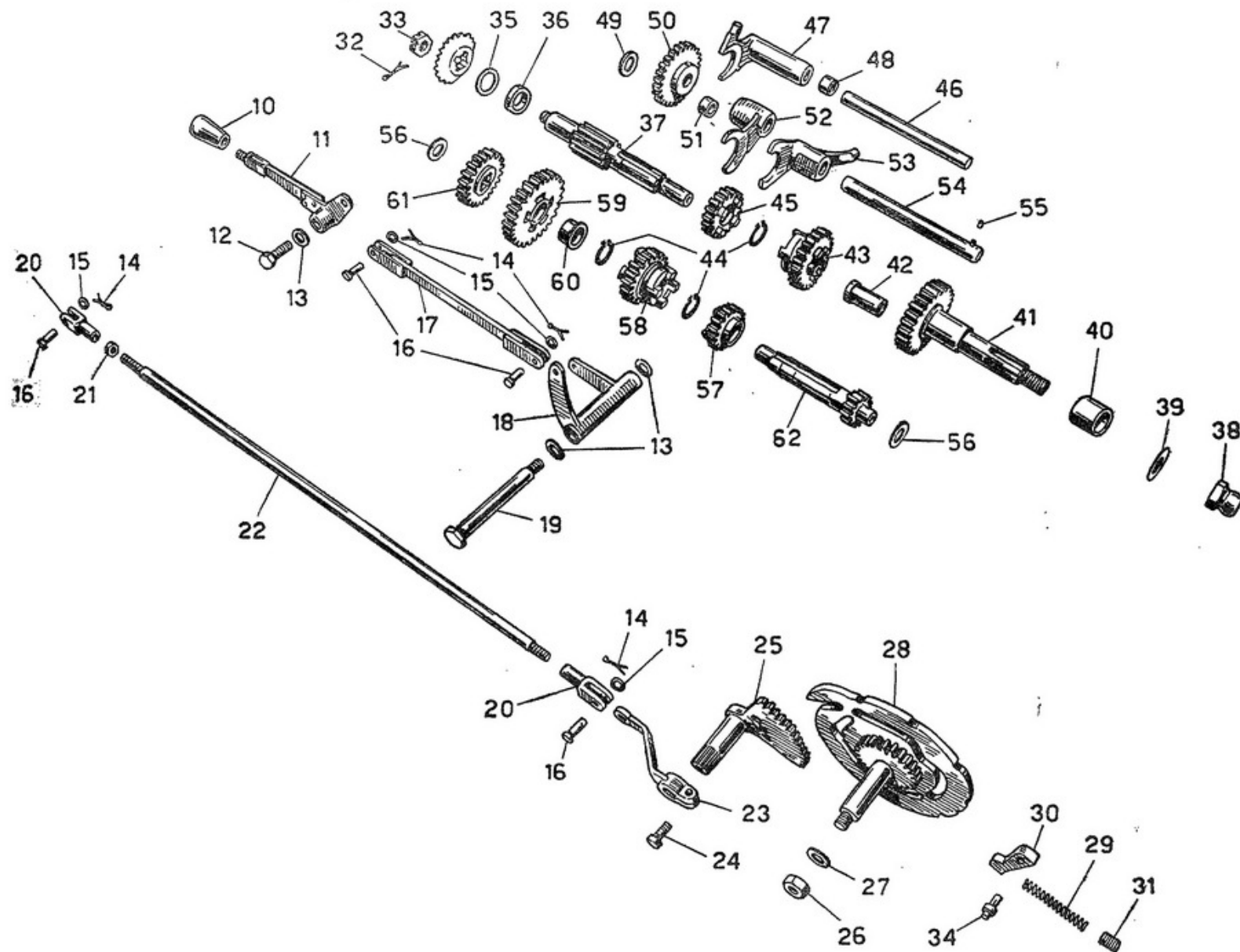
(segue)



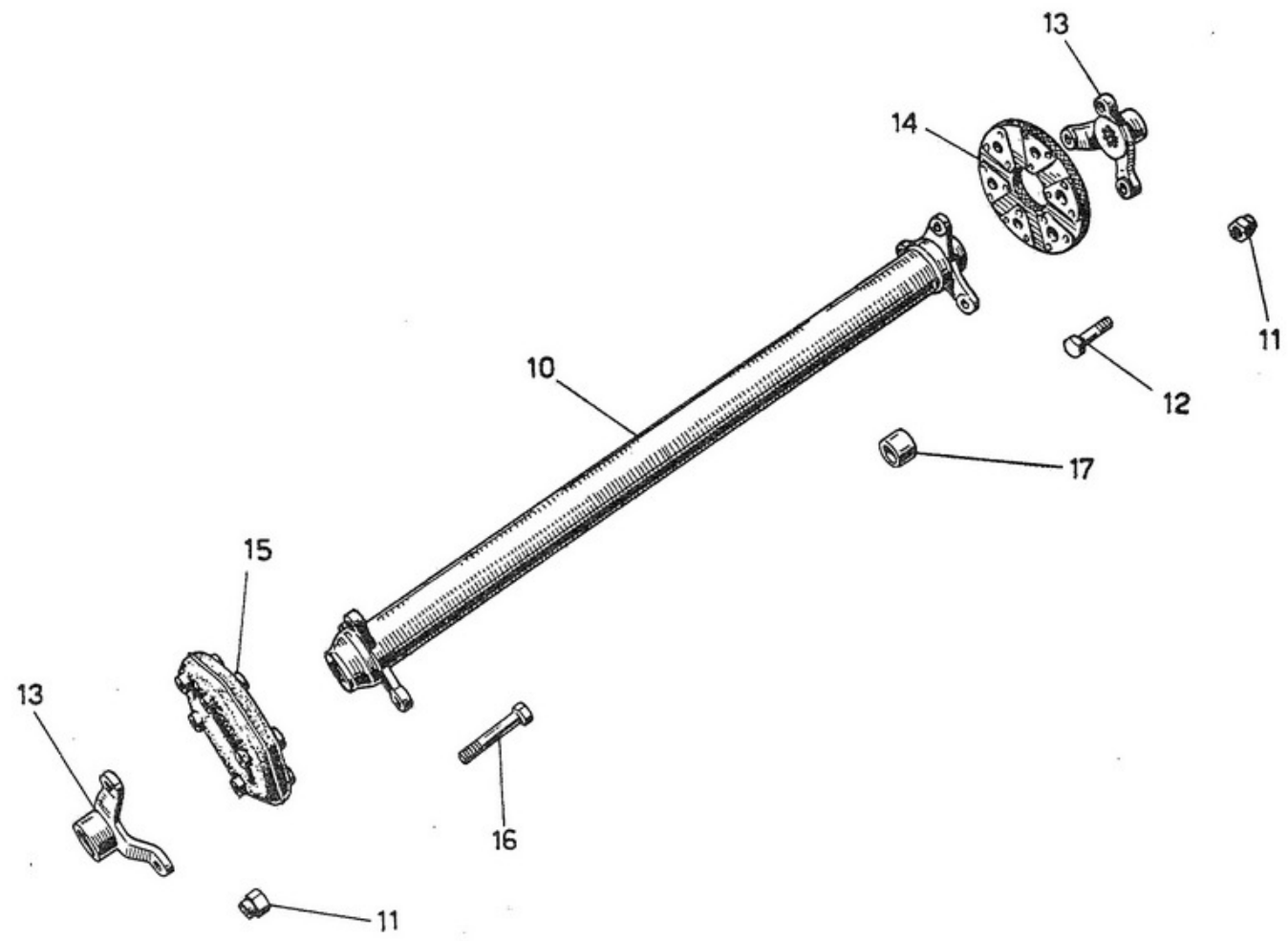
N. Fig.	SIMBOLO		DENOMINAZIONE	Quantità	Indicazioni suppletive
	N. Disegno	N. D'ordinazione			
52	26140	26230500	Forcellino comando I e III velocità	1	
53	26141	26230800	Forcellino comando ingranaggio innesto II e IV velocità	1	
54	26135	26216200	Albero di guida per forcellini e ingranaggio retromarcia	1	
55	26136	95510408	Grano di fermo albero guida forcellini e ingranaggio retromarcia	1	
56	26118	95100511	Rosetta di registrazione per albero secondario	2	14,1 x 24 x 1,7 ÷ 2,4
57	26133/1	26214700	Ingranaggio libero sull'albero secondario per III velocità	1	
58	26132/1	26214400	Ingranaggio mobile sull'albero secondario per II velocità	1	
59	26129	26214000	Ingranaggio libero sull'albero secondario per I velocità completo di boccola	1	
60	26131/R	91122016	Boccola per ingranaggio libero sull'albero secondario per I velocità	1	
61	26134	26217200	Ingranaggio sull'albero secondario per comando retromarcia	1	
62	26128	26213600	Albero secondario del cambio	1	

Dal n. di motore HBV 50 al n. HGG 99 sono stati montati i seguenti particolari:

SIMBOLO		DENOMINAZIONE	Quant.
N. Disegno	N. d'Ordin.		
Dal n. HBV 50 al n. HFF 99			
26127	26211401	Ingranaggio mobile sull'albero primario III velocità	1
26126	26211301	Ingranaggio libero sull'albero primario II velocità	1
26133	26211300	Ingranaggio libero sull'albero secondario per III velocità	1
26132	26214401	Ingranaggio mobile sull'albero secondario per II velocità	1
Dal n. HBV 50 al n. HGG 99			
26859	91182024	Distanziatore sull'ingranaggio presa diretta	1
26144	26212600	Ingranaggio presa diretta	1

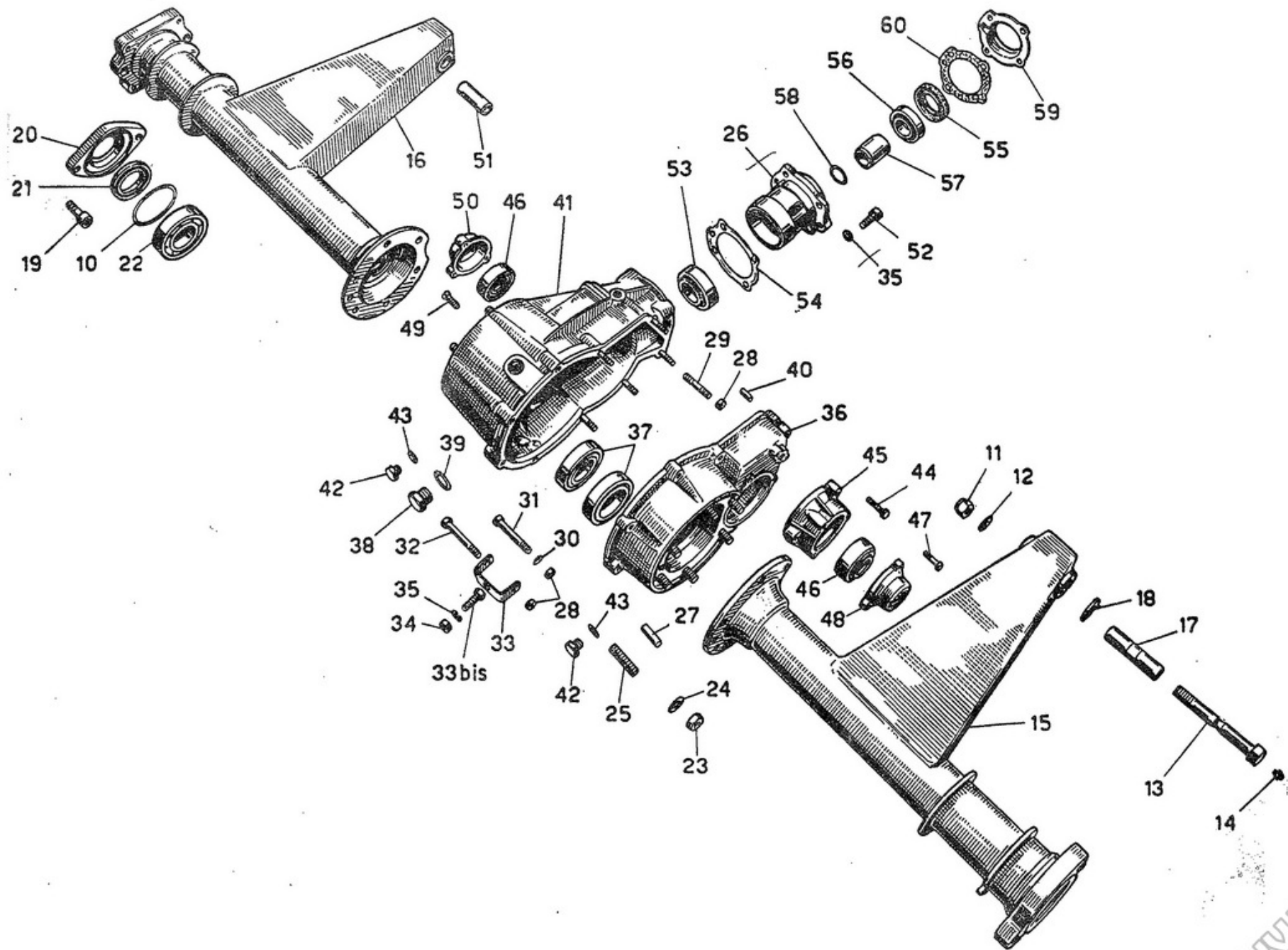


N. Fig.	SIMBOLO		DENOMINAZIONE	Quantità	Indicazioni suppletive
	N. Disegno	N. D'ordinazione			
10	26862	26326301	Albero della trasmissione	1	
11	26344	92630110	Dado per bulloni fiss. giunti	12	
12	26341	98110037	Bullone fiss. giunto parte scatola cambio	6	10 MA x 35"
13	26155	26328800	Manicotto per giunti	2	
14	26340	26320400	Giunto elastico per scatola cambio	1	
15	26342	26328900	Giunto elastico per scatola differenziale	1	
16	26343	98110055	Bullone fiss. parte scatola differenziale	6	10 MA x 55
17	26339	91112314	Boccola sull'albero di trasmissione	2	



N. Fig.	SIMBOLO		DENOMINAZIONE	Quantità	Indicazioni suppletive
	N. Disegno	N. D'ordinazione			
10	26408	90706660	Anello gomma fra braccio ponte differenziale e flangia	2	66 x 70 x 2
11	26409	92730120	Dado sui perni bracci oscillanti	2	
12	25341 ter	95100415	Rosetta per bulloni per perni bracci oscillanti	2	12,25 x 20 x 2
13	26397/1	26362100	Perno per bracci oscillanti ponte differenziale	2	
14	T 0238	94020060	Ingrassatore sui bulloni per perni bracci oscillanti	2	6 MA
15	26835	26363501	Braccio destro per ponte differenziale	1	
16	26836	26363601	Braccio sinistro per ponte differenziale	1	
17	26396/1	26362000	Perno per bracci oscillanti del ponte differenziale	2	
18	26398	90114182	Rosetta ammortizzatore per ponte differenziale	2	
19	26405	98711030	Bullone fiss. flangie tenuta cuscinetti sulle ruote posteriori	4	
20	26413	26366001	Flangia tenuta cuscinetti sulle ruote posteriori	2	
21	26411	90403652	Anello di tenuta tipo Angus	2	36 x 52 x 7
22	26400	92201428	Cuscinetto a sfere per semiassi	2	28 x 68 x 18 (Riv 6-28 B)
23	T 71 bis	92602210	Dado per prigionieri sulla scatola e coperchio differenziale	12	10 MA
24	T 209 B	95100311	Rosetta per prigionieri sulla scatola e coperchi differenziale	12	
25	T 35225	96510039	Prigioniero sulla scatola e coperchio differenziale	12	10 MA x 39,5
26	26375	26352400	Custodia porta cuscinetti per pignone differenziale	1	
27	26355	95512102	Spina di riferimento sulla scatola differenziale	2	
28	DN 7	92700073	Dado per prigionieri e bulloni fiss. coperchio alla scatola	9	7 MA
29	26353	96507040	Prigioniero sulla scatola fiss. coperchio	5	7 MA x 37
30	T 5146	95100177	Rosetta per prigionieri e bulloni fiss. coperchio	8	7,5 x 13 x 1,5
31	26803	98107048	Bullone fiss. coperchio alla scatola	3	7 MA x 48
32	36017 bis	98107053	Bullone fiss. coperchio alla scatola e cavallotto interruttore d'arresto sulla scatola differenziale	1	
33	26894/1	26742901	Cavallotto fiss. interruttore d'arresto sulla scatola differenziale	1	
33 bis	T 2204	98108032	Bullone fiss. cavallotto interruttore d'arresto	1	8 MA x 27
34	DN 8	92701087	Dado fiss. interruttore sul cavallotto	1	8 MA
35	RE 8	95120085	Rosetta elastica fiss. interruttore d'arresto sul cavallotto e per fiss. flangia per custodia cuscinetti	5	8,5 x 13,5 x 2,5
36	26802/35225	26350401	Coperchio scatola ponte differenziale completo di prigionieri	1	
37	M 224	92201230	Cuscinetto a sfere sulla scatola e coperchio differenziale	2	30 x 62 x 16 (Riv 3 A)
38	26359	95980118	Tappo per olio sulla scatola differenziale	1	18 P. 1,5 x 12
39	T 2069 bis	90714180	Guarnizione per tappo olio sulla scatola differenziale	1	18 x 26 x 1
40	36016	95512071	Spina di riferimento tra coperchio e scatola	1	
41	26801/1/35225	26350302	Scatola ponte differenziale completa di prigionieri	1	
42	T 35232	95980210	Tappo per livello e scarico olio scatola differenziale	2	10 MA x 9
43	M 192 A	90714101	Guarnizione per tappo di livello e scarico olio scatola differenziale	2	10 x 17 x 1
44	11524	98106025	Bullone fiss. coperchietto porta cuscinetto sul coperchio	3	6 MA x 25
45	26805	26351800	Coperchietto porta cuscinetto sul coperchio	1	
46	26806	92249517	Cuscinetto a rulli conici per albero scanalato per riduttore	2	{ 17 x 47 x 19 (Riv 01/02/7503)
47	26808	98105015	Bullone fiss. coperchietto destro	3	5 MA x 15
48	26807	26350500	Coperchietto destro sul coperchio scatola differenziale	1	
49	26810	98105021	Bullone fiss. coperchietto sinistro	3	5 MA x 21
50	26809	26350600	Coperchietto sinistro sulla scatola differenziale	1	

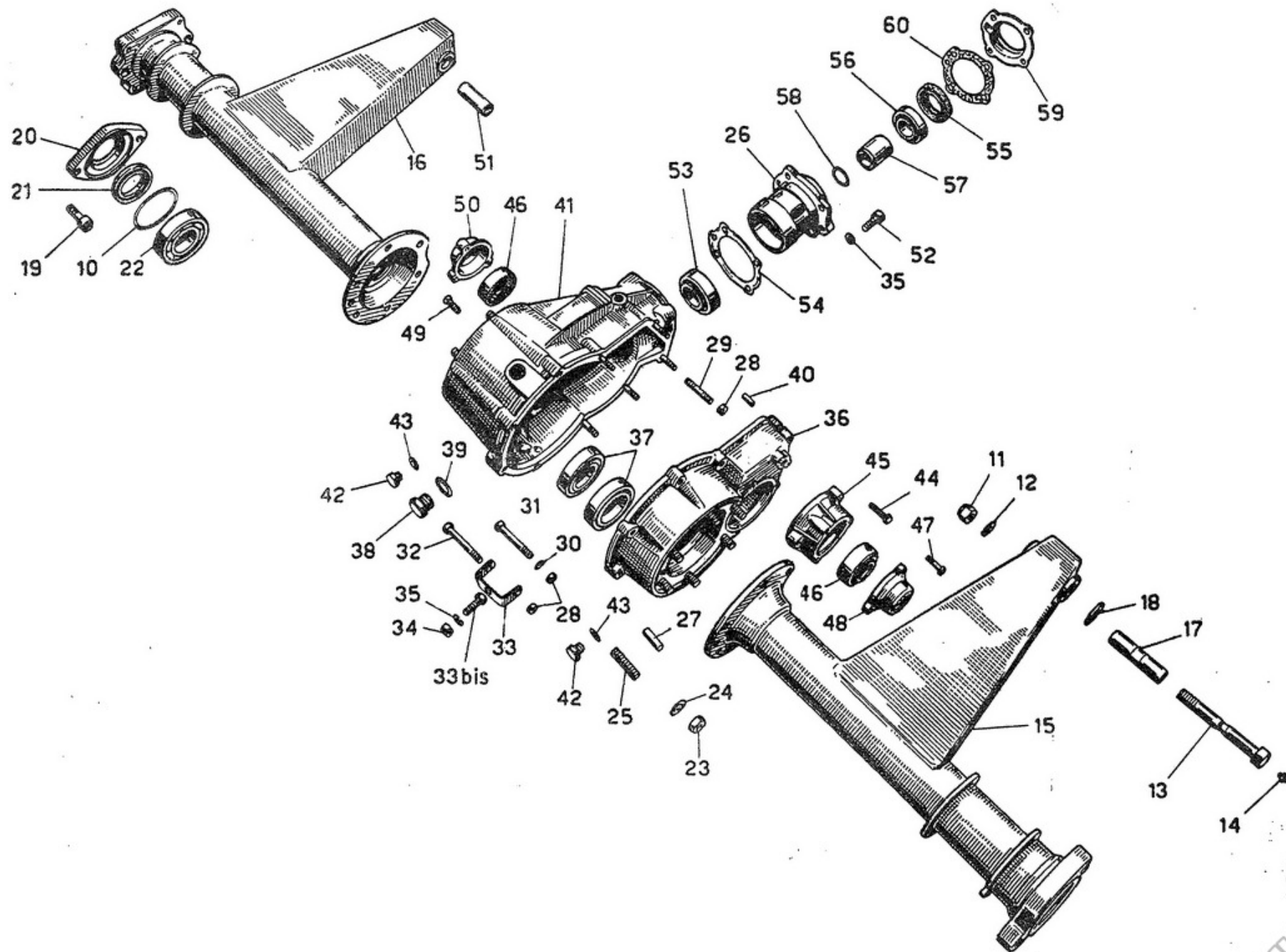
(segue)



N. Fig.	SIMBOLO		DENOMINAZIONE	Quantità	Indicazioni suppletive
	N. Disegno	N. D'ordinazione			
51	26395	91111861	Boccola per trave bracci differenziale	2	
52	T 13081 bis	98108033	Bullone fiss. flangia per custodia porta cuscinetti	4	
53	26376	92249423	Cuscinetto a rulli conici sul pignone differenziale	1	8, MA x 30 { 22,236 x 53,977 x 19,5 (Riv 01/02/3921) n. 1 pezzo da mm 0,5 n. 3 pezzi da mm 0,1
54	26378/1	26352700	Piastrina di registro custodia	4	
55	26380	90403055	Anello di tenuta sulla flangia per custodia porta cuscinetto	1	
56	T 9263	92249219	Cuscinetto a rulli conici sul pignone esterno	1	55 x 30 x 10 { 20 x 47 x 14,383 (Riv 01/02/3912)
57	26377	91182136	Distanziatore per pignone differenziale	1	
58	26166/1	95100727	Rosetta di regolazione per pignone differenziale	—	Il n. dei pezzi varia da 7 a 15 21,2 x 28 x 0,1
59	26379	26352500	Flangia per custodia	1	
60	26381	26352600	Guarnizione per flangia	1	

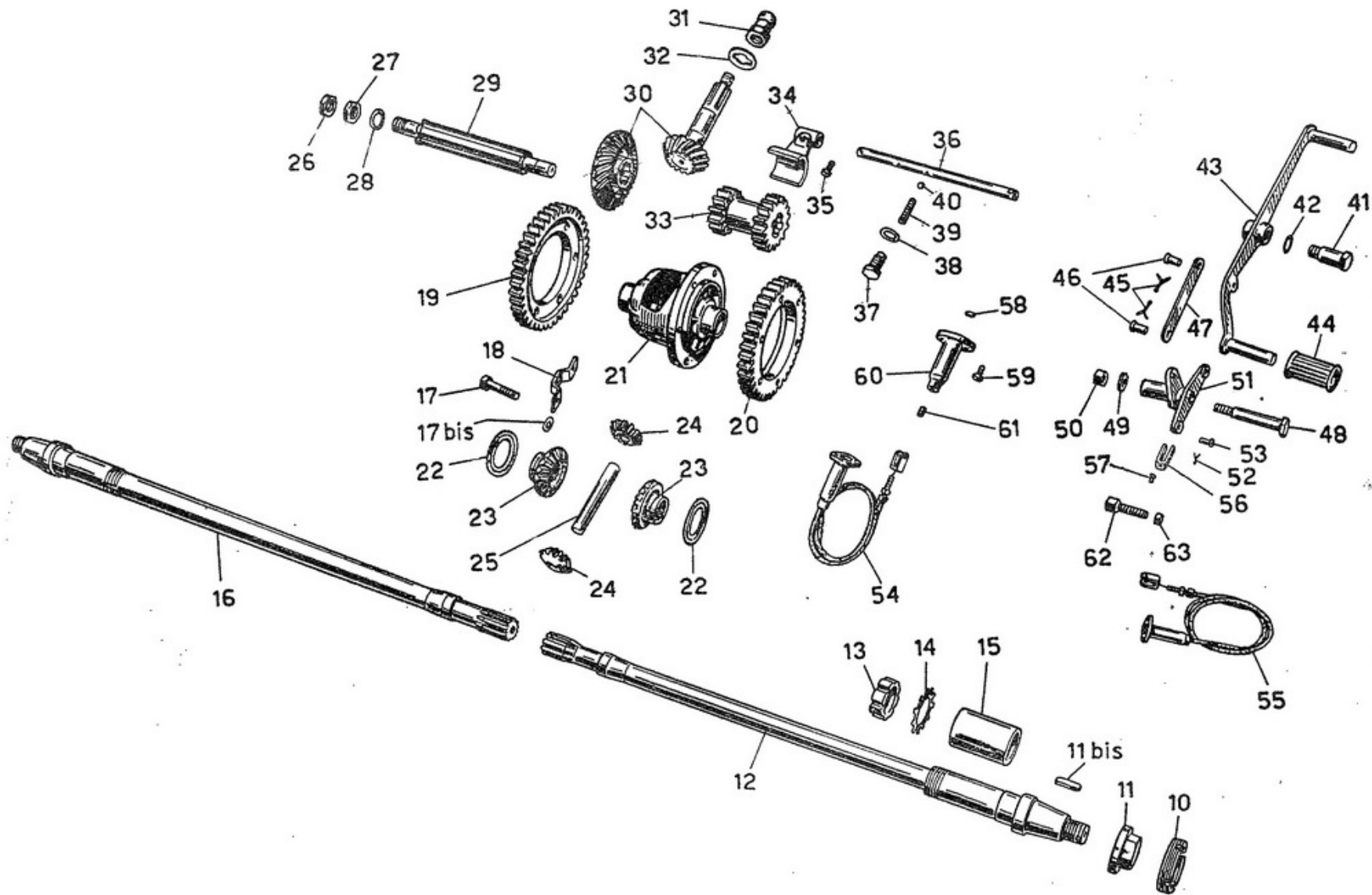
Dal n. di telaio HBV 50 al n. HFF 99 sono stati montati i seguenti particolari:

SIMBOLO		DENOMINAZIONE	Quant.
N. Disegno	N. d'Ordin.		
Dal n. HBV 50 al n. HDN 25			
26400	92201428	Cuscinetto a sfere	1
26801/35225	26350300	Scatola differenziale completa di prigionieri	1
26356	92249229	Cuscinetto a rulli conici sulla scatola e coperchio differenziale	2
M 140	98106017	Vite fiss. piastrina di fermo ghiera	1
R E 6	95120065	Rosetta per vite fiss. piastrina di fermo ghiera	1
26357	26368000	Ghiera registro cuscinetto	1
Dal n. HBV 50 al n. HFF 99			
26404	26366000	Flangia tenuta cuscinetti ruote	2
Dal n. HEI 00 al n. HFF 99			
26407/1	95100981	Fondello per tenuta guarnizioni	2



N. Fig.	S I M B O L O		D E N O M I N A Z I O N E	Quantità	Indicazioni suppletive
	N. Disegno	N. D'ordinazione			
10	M 2063	93702370	Ghiera serraggio mozzi sui semiassi	2	
11	M 2062	26368600	Dado serraggio mozzi sui semiassi	2	
11 bis	M 26	91741550	Chiavella sui semiassi	2	
12	26412 D	26367501	Semiassi destro per ponte differenziale	1	
13	26402	93701270	Ghiera per semiassi del ponte differenziale	2	
14	26403	26368200	Rosetta di fermo ghiera su semiassi	2	
15	26401	91182753	Distanziatore per tenuta cuscinetti sui semiassi	2	
16	26412 S	26367601	Semiassi sinistro per ponte differenziale	1	
17	26816	98108044	Bullone fiss. ingranaggi per riduttore sulla scatola int.	6	8 MA x 39
17 bis	26817	95100245	Rosetta per bulloni fiss. ingr. per ridutt. sulla scatola	2	8,5 x 17 x 2
18	26813	26357200	Piastrina tenuta perno porta satelliti	2	
19	26814	26340200	Ingranaggio grande per riduttore	1	
20	26815/1	26340301	Ingranaggio piccolo per riduttore	1	
21	26811	26354201	Scatola interna per differenziale	1	
22	26363	26359000	Rosetta di rasamento fra planetari e scatola	2	
23	26364	26358500	Planetario per differenziale	2	
24	26365	26358000	Satellite per differenziale	2	
25	26366	26357000	Perno porta satelliti	1	
26	11177	92701171	Controdado sul dado per regolazione cuscinetti sull'albero riduttore	2	17 P. 1 M
27	11172	92700173	Dado per regolazione cuscinetti sull'albero scanalato	2	17 P. 1 M
28	26822	95100645	Rosetta di regolazione sull'albero scanalato per riduttore	3	17,5 x 24 x 0,3 ÷ 0,5
29	26818	26340900	Albero scanalato per riduttore	1	
30	26819/26820	26354601	Corona e pignone per coppia conica differenziale	1	
31	26382	26354900	Dado bloccaggio manicotto lato differenziale	1	
32	26156/1	26217900	Rosetta di sicurezza per dado bloccaggio manicotto	1	
33	26821/1	26340401	Ingranaggio doppio scorrevole sull'albero per riduttore	1	
34	26826	26341400	Forcellino comando ingranaggio doppio scorrevole	1	
35	26827	26341300	Bullone fiss. forcellino comando ingranaggio	1	
36	26825	26341500	Asta comando riduttore	1	
37	26829	26341600	Bullone nella scatola per fermo asta comando riduttore	1	
38	M 2315 ter	90714124	Guarnizione per bullone nella scatola per fermo asta	1	12,2 x 20 x 1
39	26830	94321068	Molla per fermo asta	1	
40	26831	92295951	Sfera per fermo asta	1	9/32"
41	26844	99105151	Perno per leva a pedale comando riduttore	1	
42	26845	95129200	Rosetta elastica per perno fiss. leva a pedale	1	15,3 x 20 x 0,25
43	26842	26347100	Leva a pedale comando riduttore	1	
44	31359	32251000	Pedalino gomma per leva a pedale comando riduttore	2	
45	T 2679 bis	95500020	Copiglia per spina fiss. tirante alla leva e al bilanciere	2	1 x 20
46	26852	95780270	Spina fiss. tirante alla leva e al bilanciere	2	
47	26851	26346700	Tirante per leva a pedale comando riduttore	1	
48	26850	99105122	Perno fiss. bilanciere al telaio	1	
49	T 64 bis	95100247	Rosetta per perno fiss. bilanciere al telaio	1	8,5 x 19 x 2
50	DN 8	92701087	Dado per perno fiss. bilanciere al telaio	1	8 MA

(segue)

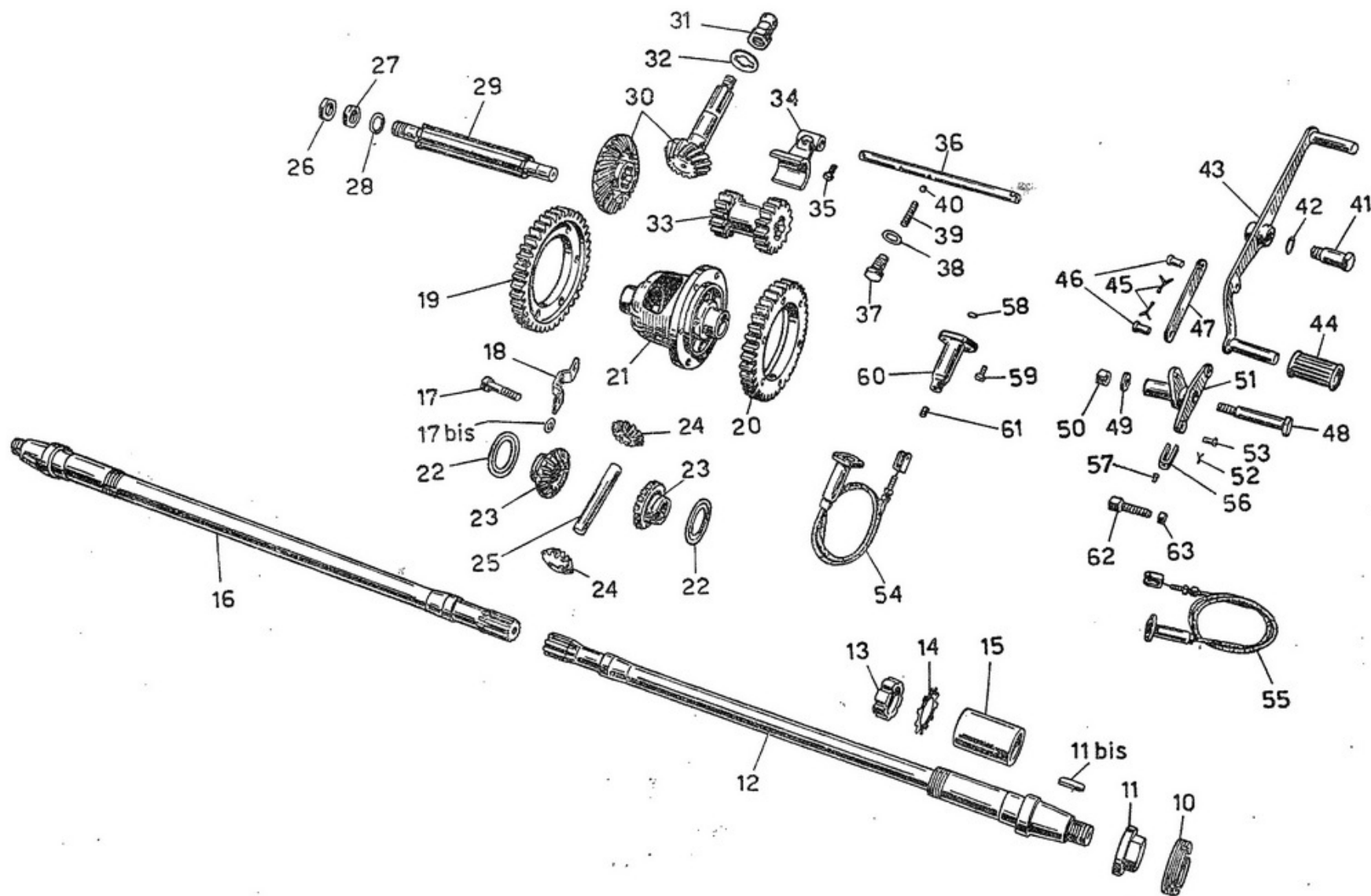


N. Fig.	SIMBOLO		DENOMINAZIONE	Quantità	Indicazioni supplementive
	N. Disegno	N. D'ordinazione			
51	26847	26346000	Bilanciere comando riduttore	1	
52	TA 175 H	95500012	Copiglia per spinetta fiss. trasmissioni al bilanciere	2	1 x 12
53	26854	95780240	Spinetta sul forcellino fiss. trasmissioni al bilanciere	2	
54	26855 bis	26343001	Trasmissione corta comando riduttore	1	
55	26856 bis	26343701	Trasmissione lunga comando riduttore	1	
56	26853	95740242	Forcellino sul bilanciere comando riduttore	2	
57	31684	95715224	Capocorda per cavi comando riduttore	2	
58	T 9362	95716122	Capocorda per cavi lato scatola differenziale	2	
59	36022	98305014	Vite fiss. blocchetti fermo guaine	4	5 MA x 13
60	26828	26344400	Blocchetto per fermo guaine	2	
61	T 235	95720130	Copriguaina	4	
62	M 70	95790127	Bullone tendifilo	2	
63	M 70 bis	92700072	Dado per bullone tendifilo	2	6 MA

Dal n. di telaio HBV 50 al n. HFF 99 sono stati montati i seguenti particolari:

SIMBOLO		DENOMINAZIONE	Quant.
N. Disegno	N. d'Ordin.		
26399 D	26367500	Semiassi destro	1
26399 S	26367600	Semiassi sinistro	1

N.B. - Dovendo sostituire l'ingranaggio piccolo riduttore (* 20) 26815 (26340300) e l'ingranaggio doppio scorrevole (* 33) 26821 (26340400) si dovrà sostituire entrambi con gli ingranaggi 26815/1 (26340301) e 26821/1 (26340401).

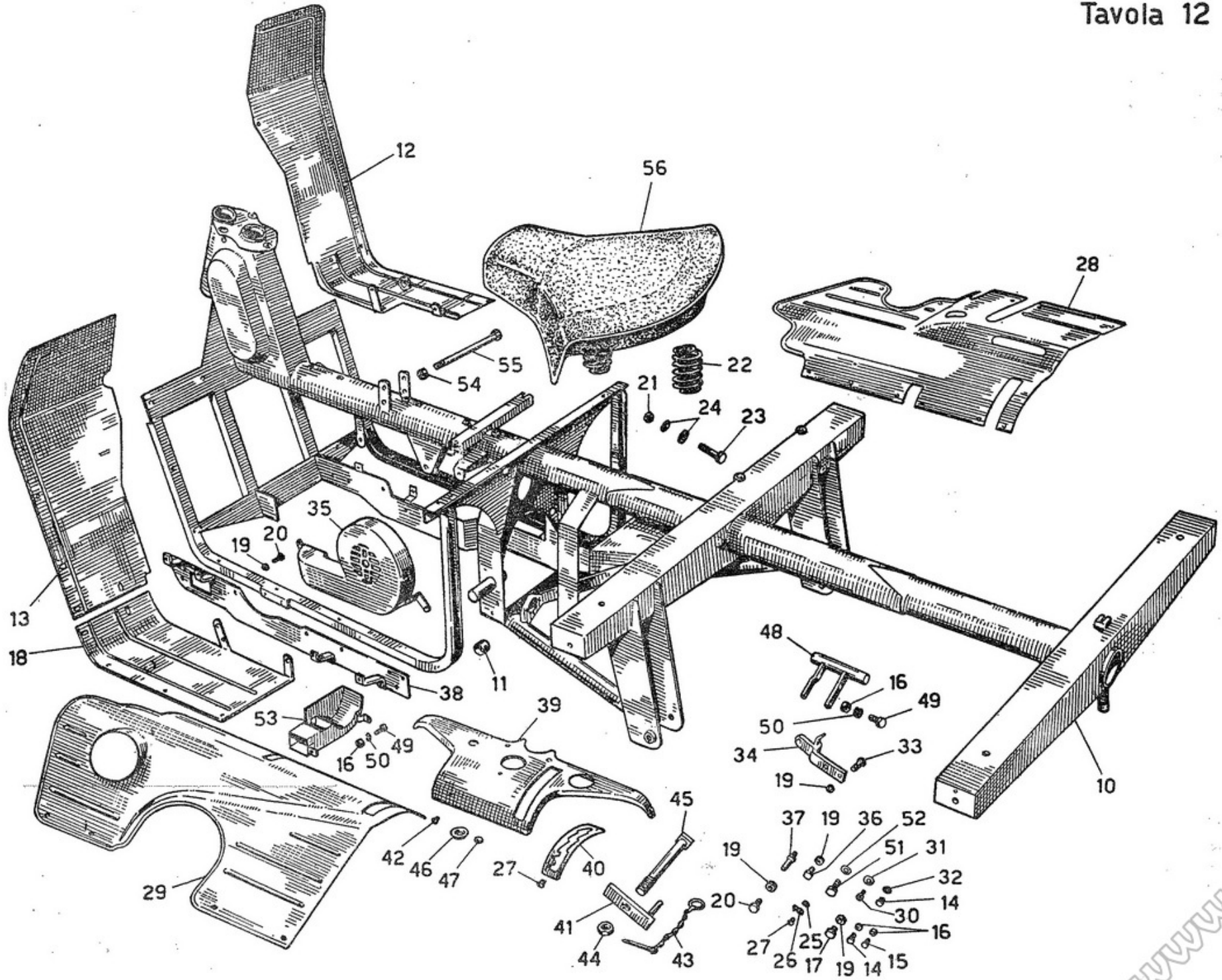


N. Fig.	SIMBOLO		DENOMINAZIONE	Quantità	Indicazioni suppletive
	N. Disegno	N. D'ordinazione			
10	26915/1	26400202	Telaio completo di boccole e tirante fiss. ruota di ricambio	1	
11	26460	91111915	Boccola per bussola sul telaio	2	
12	26949	26453201	Pedana paragamba destra	1	
13	26957	26456002	Pedana paragamba sinistra	1	
14	T 134	98106009	Bullone fiss. pedane, cruscotto e laterali inferiori	25	6 MA x 9
15	T 136	98024312	Bullone fiss. pedane alle piastre frenasterzo	4	6 MA x 13
16	DN 6	92602206	Dado per bulloni fiss. pedane e cruscotto, fiss. cavallotto porta sella al telaio e per fiss. boccaglio al telaio	27	6 MA
17	T 129	98108015	Bullone fiss. pedane al trave centrale	3	8 MA x 15
18	26956	26446000	Pedana poggipiedi sinistra	1	
19	DN 8	92701087	Dado per bulloni fiss. pedane al trave centrale e per bulloni e colonnetta fiss. piastra orizzontale sinistra	12	8 MA
20	T 58	98108023	Bullone fiss. piastra orizzontale sinistra al telaio parte anteriore	1	
21	DN 7	92700073	Dado per bullone post. fiss. sella	2	7 MA
22	38471 D	38461900	Molla laterale destra per sella	1	
	38471 S	38462100	Molla laterale sinistra per sella	1	
23	T 8053 ter	98107020	Bullone posteriore fiss. sella	2	7 MA x 19
24	T 298 ter	95101171	Rosetta per bullone posteriore fiss. sella	4	7,25 x 16 x 2
25	T 8091	92700055	Dado per vite fiss. cavallotto sul parafango anteriore	1	5 MA
26	24454/1	93301152	Cavallotto sul parafango anteriore	1	
27	38164/1	98345008	Vite fiss. cavallotto sul parafango anteriore e settore leva comando cambio	2	5 MA x 8,5
28	26951	26576201	Laterale destro	1	
29	26952/1	26576301	Laterale sinistro	1	
30	M 140	98106017	Bullone fiss. laterali parte superiore	6	6 MA x 17
31	T 5087	95101123	Rosetta per bullone fiss. laterali parte superiore	6	6,25 x 19 x 2
32	36070 A	95100130	Rosetta per bulloni fiss. laterali parte inferiore	9	6,5 x 12,5 x 1
33	T 13081 bis	98108033	Bullone fiss. braccio porta leva riduttore	1	8 MA x 30
34	26955	26347000	Braccio porta leva comando riduttore	1	
35	26945	26069001	Chiocciola del ventilatore	1	
36	38387	98108016	Bullone fiss. piastra orizzontale sinistra	4	8 MA x 16,5
37	26493	26678500	Colonnetta sul telaio fermo pedale freno posteriore	1	
38	26943/1	26425003	Piastra orizzontale sinistra per culla	1	
39	26512	26457501	Cruscotto	1	
40	26210	26459200	Settore per leva comando cambio	1	
41	26907	26480501	Staffa di fiss. ruota di ricambio	1	
42	26511	98347009	Vite fiss. cruscotto parte superiore	3	7 P. 1 M x 9
43	T 30442	25482100	Catenella completa sul porta ruota di ricambio	1	
44	T 30441	92701161	Dado per perno porta ruota di ricambio	1	16 MB
45	26906	26481500	Tirante sul telaio fiss. ruota di ricambio	1	
46	40471	91551163	Anello gomma sul telaio per passaggio fili	1	
47	24625 bis	91551081	Anello gomma passaggio trasmissione sulla pedana destra	1	
48	26978	26462300	Cavallotto per attacco sella monoposto	1	
49	26518	98106015	Bullone fiss. cavallotto al telaio e per fiss. boccaglio al telaio	7	
50	RE 6	95120065	Rosetta elastica per bulloni fiss. cavallotto e per bullone fiss. boccaglio al telaio	7	
51	T 129 bis	98108017	Bullone fiss. pedane e cabina al trave centrale	2	8 MA x 17,5
52	T 64 bis	95100247	Rosetta per bullone fiss. pedane al trave centrale	4	
53	27015	26069500	Boccaglio di raffreddamento sul telaio	1	
54	25303	92701083	Dado per bullone fiss. sella parte anteriore	1	8 MA
55	38472	99105104	Bullone fiss. sella parte anteriore	1	
56	38470	38460500	Sella	1	

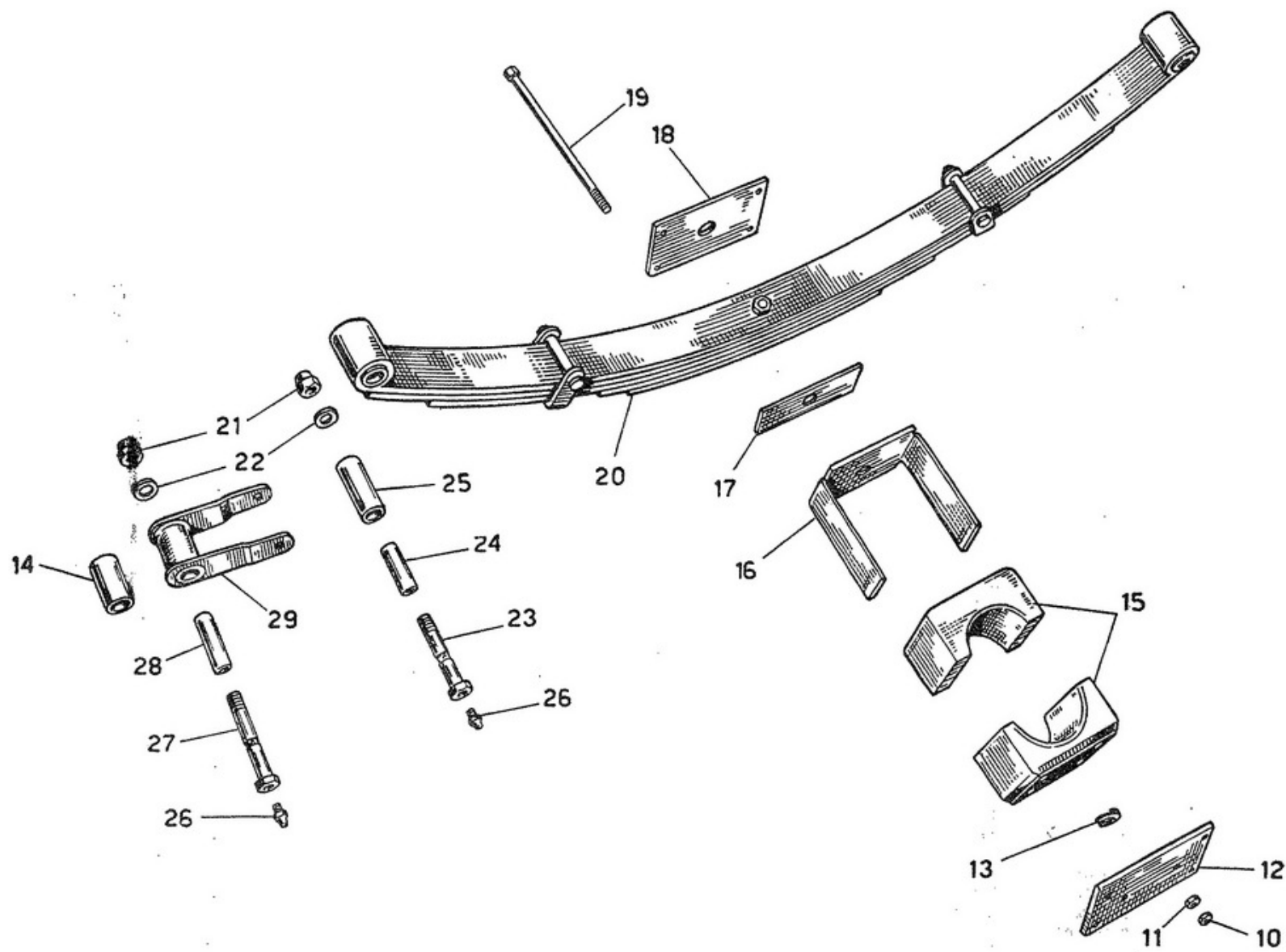
Dal n. di telaio HBV 50 al n. HHA 99 sono stati montati i seguenti particolari:

SIMBOLO		DENOMINAZIONE	Quant.
N. Disegno	N. d'Ordin.		
Dal n. HBV 50 al n. HDI 99			
26417	26400200	Telaio	1
26506	26453200	Pedana paragamba destra	1
26507	26456000	Pedana paragamba sinistra	1
T 134	98106009	Bullone fiss. pedane e cruscotto	8
T 136	98024312	Bullone fiss. pedane e laterali parte inferiore	8
D N 6	92602206	Dadi per bulloni fiss. pedane e per bulloni fiss. pedane e laterali parte inferiori	16
D N 8	92701087	Bullone fiss. pedali appoggiapiedi	4
26514	26576200	Laterale destro	1
26517	26576300	Laterale sinistro	1
T 13081bis	98108033	Bullone fiss. pedali appogg.	3
M 140	98106017	Bullone fiss. laterali parte superiore	3
T 5087	95101123	Rosetta per bulloni fiss. laterali parte superiore	3
26840	26440200	Braccio pedale appogg. destro	1
26504/1	26441300	Braccio pedale appogg. sinistro	1
26505 D	26443200	Appoggiapiede gomma destro	1
26505 S	26443300	Appoggiapiede gomma sinistro	1
26500	26069000	Chiocciola del ventilatore	1
26494	92750080	Dado fiss. piastra e fermo molla pedale freno posteriore	1
26491	26425002	Piastra orizzontale sinistra	1
Dal n. HBV 50 al n. HCZ 99			
26510	26457500	Cruscotto	1
Dal n. HBV 50 al n. HHA 99			
26908	26480500	Staffa di fiss. ruota di ric.	1
T 30439	95100463	Rosetta per perno porta ruota di ricambio	1
Dal n. HBV 50 al n. HGN 99			
26915	26400201	Telaio completo	1

Dovendo sostituire il telaio n. disegno 26915 n. d'ord. 26400201 si dovrà unito al telaio sostituire anche e tubazioni per freni idraulici:
 1. Disegno 25724 n. d'ord. 25657100 complessivo tubo flessibile con il complessivo n. Disegno 26684 n. d'ord. 26657100;
 1. Disegno 26682 n. d'ord. 26657500 Tubazione anteriore completa con la tubazione n. Disegno 26683 n. d'ord. 26657501.



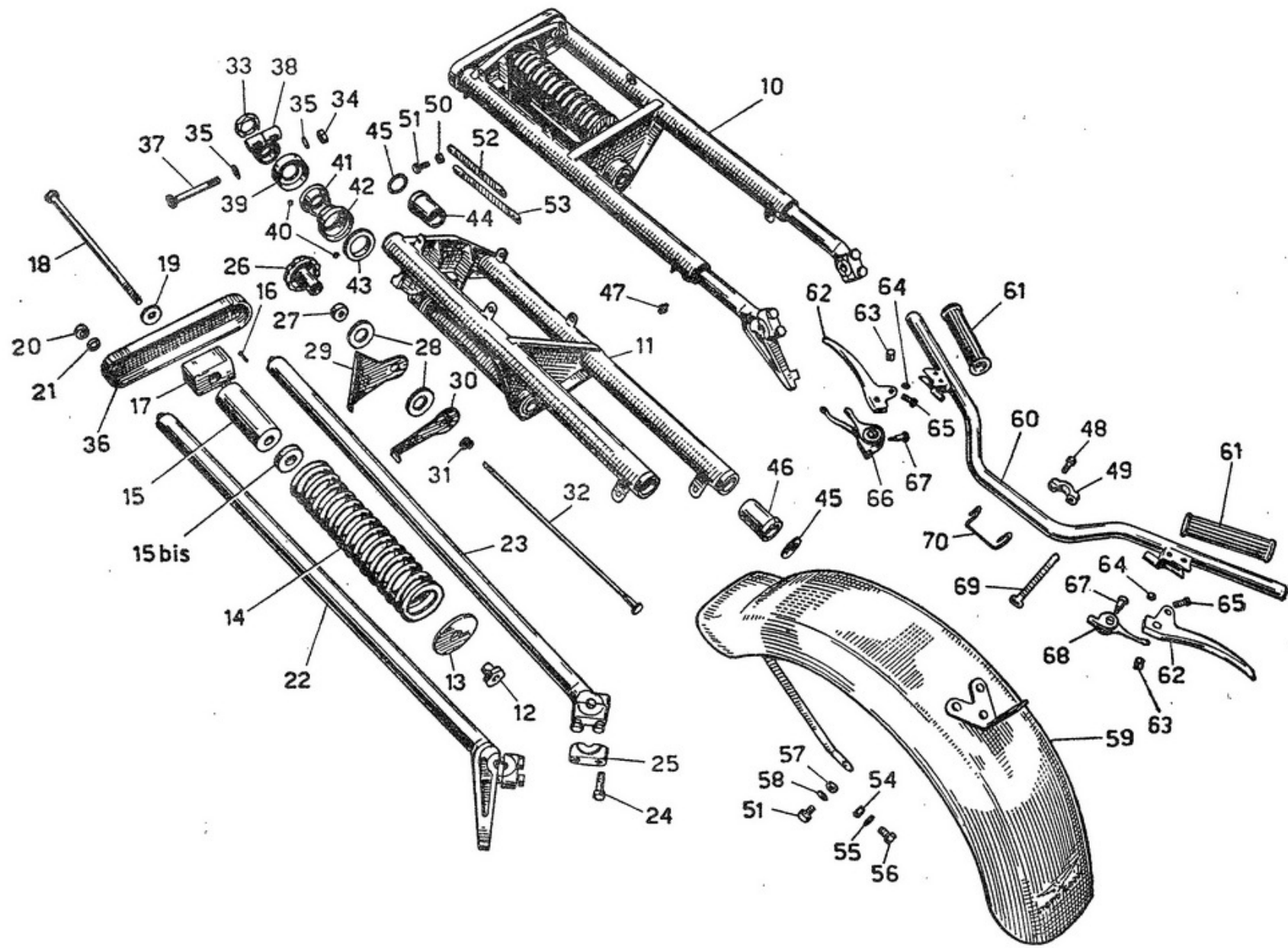
N. Fig.	SIMBOLO		DENOMINAZIONE	Quantità	Indicazioni suppletive
	N. Disegno	N. D'ordinazione			
10	M 61 bis	92700071	Controdado per bulloni fiss. molle a balestra	8	7 MA
11	DN 7	92700073	Dado per bulloni fiss. molle a balestra	8	7 MA
12	26629	26556700	Piastra inferiore per cavallotto porta molle a balestra	2	
13	T 2128 ter	94322180	Molla di pressione sulla piastra inferiore	4	
14	26619	26559300	Boccola per biscottino oscillante per molle a balestra	4	
15	26623/25	26556800	Tassello inferiore e superiore per cavallotto porta molle a balestra	2	
16	26624	26557000	Cavallotto porta molle a balestra	2	
17	26627	26557600	Spessore fra supporti e molle a balestra	2	
18	26628	26557700	Piastra superiore per cavallotto porta molle a balestra	2	
19	26631	98107161	Bullone fiss. molle a balestra	8	7 MA x 171
20	26838	26555500	Molla a balestra composta di N. 6 foglie e due cavallotti	2	
	26838/1	26555601	Foglia balestra (lunga)	2	
	26838/2	26555602	Foglia balestra	2	
	26838/3	26555603	Foglia balestra	2	
	26838/4	26555604	Foglia balestra	2	
	26838/5	26555605	Foglia balestra	2	
	26838/6	26555606	Foglia balestra (corta)	2	
	26838/7	26555900	Cavallotto per balestre	2	
21	26344	92630110	Dado per bulloni perno molle a balestra e per perni biscottini	8	
22	T 35226	95100333	Rosetta per bulloni perno molle a balestra e perni biscottini	8	
23	26614	26558800	Bullone per perno molle a balestra	4	
24	26613	26558900	Perno per molle a balestra	4	
25	26612	26559000	Boccola per molle a balestra	4	
26	T 0238	94020060	Ingrassatore a sfera sui perni biscottini	8	
27	26621	26559100	Bullone per perni biscottini per molle a balestra	4	
28	26620	26559200	Perno per biscottini per molle a balestra	4	
29	25615	26558300	Biscottino oscillante per molle a balestra	4	



N. Fig.	S I M B O L O		D E N O M I N A Z I O N E	Quantità	Indicazioni supplementive
	N. Disegno	N. D'ordinazione			
10	26871/26547	26490200	Forcella anteriore completa	1	
11	26871	26490300	Forcella anteriore	1	
12	26570	92750100	Dado per tirante molla forcella	1	
13	26569	95100610	Rosetta inferiore per tirante molle	1	16,2 x 65 x 5
14	26880	94321061	Molla per forcella	1	
15	26562	26527800	Corpo tampone di guida molla forcella	1	
15 bis	25563	93110180	Anello elastico per tampone di guida molla forcella	1	
16	T 35946	99302320	Vite fiss. tampone al traverso superiore	4	
17	26559	26529000	Tampone fermo ritorno molla	1	
18	26566	26527000	Tirante per molla forcella	1	
19	26565	95102110	Ranella superiore per tirante molla	1	
20	T 2075 bis	92700125	Dado per serraggio tubi forcella	2	12 P. 1,25 M
21	M 8018 ter	95101430	Rosetta per dado serraggio tubi forcella	2	12,5 x 22 x 1,5
22	26547/26552 D	26522500	Braccio destro per forcella completo di cappello e bulloni	1	
23	26548/26552 S	26522600	Braccio sinistro per forcella completo di cappello e bulloni	1	
24	26554	98108035	Bullone per morsetti bracci forcella	4	8 P. 1 M x 30
25	{ 26552 D	26524800	Cappello per morsetti bracci forcella	2	
	{ 26552 S	26524600			
26	26580	26516000	Volantino comando frenasterzo	1	
27	26574	26512800	Tappo sul canotto dello sterzo	1	
28	26576	90114230	Disco per frenasterzo	2	
29	26577	26516400	Piastra fissa per frenasterzo	1	
30	26578	26516500	Piastra girevole sulla forcella per frenasterzo	1	
31	T 2128 ter	94322180	Molla per frenasterzo	1	
32	26579	26516100	Tirante per frenasterzo	1	
33	26573	92701300	Dado sul canotto forcella	1	30 P. 1 M
34	T 71 bis	92602210	Dado per fiss. morsetto sul canotto dello sterzo	1	10 MA
35	T 209 B	95100311	Rosetta per bullone fiss. morsetto sul canotto dello sterzo	2	10,25 x 19 x 2
36	26878	26529100	Traverso superiore di unione bracci forcella	1	
37	26598	98110085	Bullone fiss. morsetto sul canotto dello sterzo	1	10 MA x 85
38	26597	26512500	Morsetto sul canotto dello sterzo	1	
39	39503/1	38514900	Calotta superiore regolabile dello sterzo superiore	1	
40	T 220	92295706	Sfera per calotte	42	1/4"
41	39502	38515000	Calotta superiore dello sterzo (inferiore)	1	
42	39501	38515100	Calotta inferiore dello sterzo (superiore)	1	
43	39500	38515200	Calotta inferiore dello sterzo (inferiore)	1	
44	26542	26505500	Boccola superiore per forcella	2	
45	24425	90713260	Anello di tenuta per forcella	4	
46	26543	26505600	Boccola inferiore per forcella	2	
47	T 0238	94020060	Ingrassatore a sfera sulla forcella	4	6 MA
48	24417 bis	24500700	Bullone fiss. cappelli morsetti al manubrio	4	
49	24417	24500500	Cappello per morsetti manubrio	2	
50	M 70 bis	92700072	Dado per bullone fiss. bacchette porta faro	4	7 MA
51	TA 110	98107013	Bullone fiss. bacchetta porta faro e per bullone fiss. parafango alla forcella parte inf.	6	7 MA x 13
52	26881/1	26502000	Bacchetta porta faro superiore	2	
53	26881	26502100	Bacchetta porta faro inferiore	2	
54	DN 8	92701087	Dado per bullone fiss. parafango alla forcella parte inf.	1	
55	RE 8	95120085	Rosetta per bullone fiss. parafango alla forcella parte superiore	1	
56	T 58	98108023	Bullone fiss. parafango alla forcella parte superiore	1	
57	DN 7	92700073	Dado per bullone fiss. parafango alla forcella parte inferiore	2	
58	RE 7	95120075	Rosetta per bulloni fiss. parafango alla forcella parte inferiore	2	
59	26883	26434300	Parafango anteriore	1	

(segue)

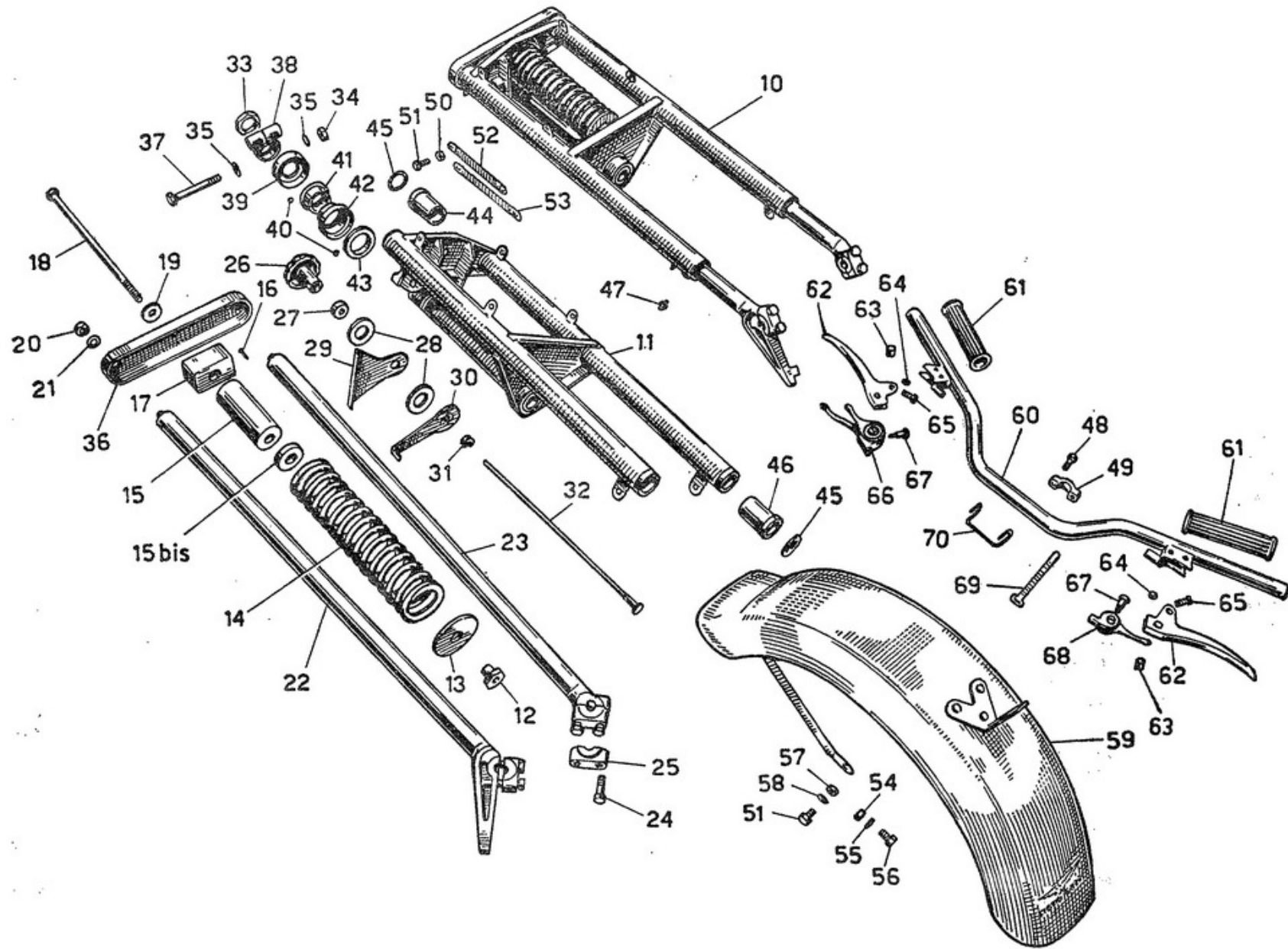




TAV. 14 COMPLESSO : Mototelaio
 SOTTOCOMPLESSO: Telaio - Ruote - Freni

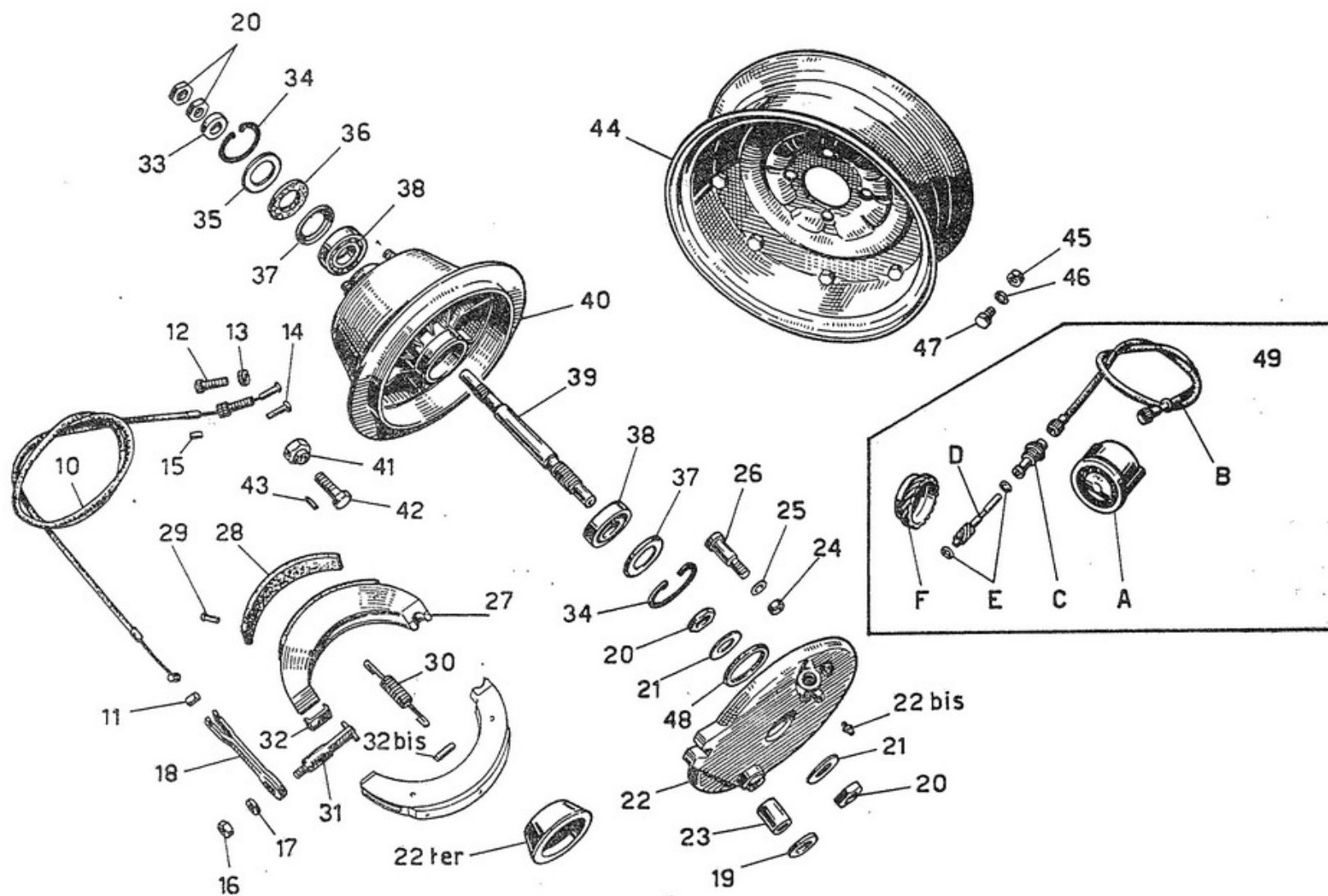
GRUPPO : Sospensione anteriore e sterzo
 SOTTOGRUPPO: Forcella anteriore - Sospensione elastica anteriore
 Sterzo - Manubrio e leva di comando - Parafango ant

N. Fig.	S I M B O L O		D E N O M I N A Z I O N E	Quantità	Indicazioni supplementive
	N. Disegno	N. D'ordinazione			
60	26595	26600200	Manubrio	1	
61	23521	24603025	Manopola destra e sinistra sul manubrio	2	
62	{ 38728 D 38728 S	{ 38628000 38093900 }	Leva a mano comando frizione e freno ant. sul manubrio	2	
63	38740 bis	95716645	Blocchetto di guida capocorda per leve frizione e freno	2	
64	T 8550 bis	92701065	Dado per viti fiss. leve frizione e freno al manubrio	2	6 MB
65	38733	99105084	Vite fiss. leve freno ant. e frizione al manubrio	2	
66	26599	26118000	Manettino destro sul manubrio a due comandi	1	
67	38733 bis	99105100	Bullone fiss. manettini al manubrio	2	
68	38731	38711900	Manettino sinistro sul manubrio comando anticipo	1	
69	TA 236	93302106	Fascetta fiss. trasmissioni	2	
70	26606	26609600	Gancio sul manubrio per tenuta cavi	1	

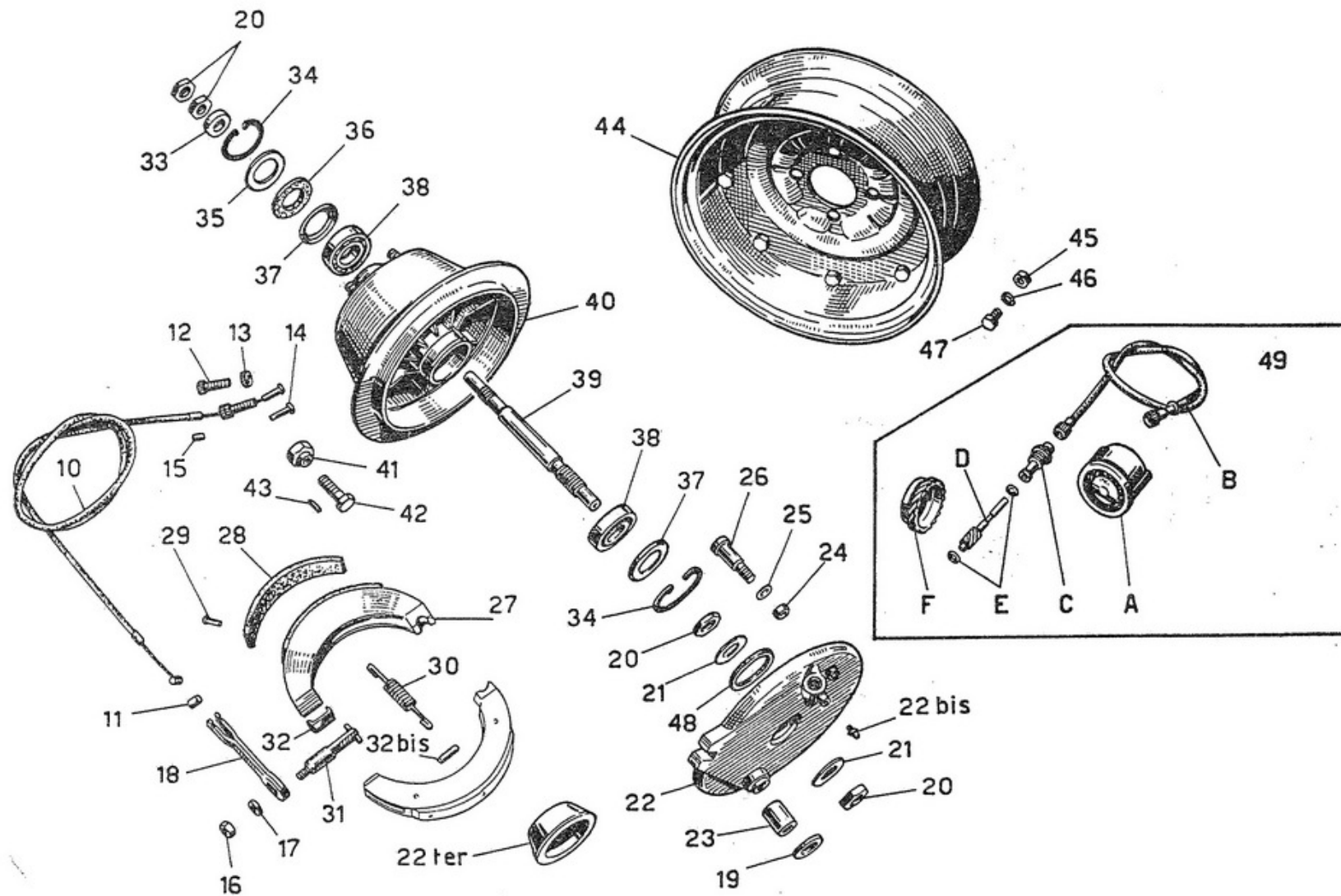


N. Fig.	S I M B O L O		D E N O M I N A Z I O N E	Quantità	Indicazioni suppletive
	N. Disegno	N. D'ordinazione			
10	26604	26625400	Trasmissione comando freno anteriore	1	
11	T 9362	95716122	Capocorda per cavo lato mozzo	1	
12	38735	95790235	Vite tendifilo per leva freno anteriore	1	
13	38736	93760070	Ghiera zigrinata per vite tendifilo freno anteriore	1	
14	38740 ter	95715225	Capocorda per cavo lato manubrio	1	
15	T 235	95720130	Coprifilo per guaina trasmissione	2	
16	T 8562 bis	92602406	Dado fiss. leva e camma al disco porta ceppi	1	
17	36070 A	95100130	Rosetta per dado fiss. leva e camma al disco porta ceppi	1	
18	26650	26625000	Leva comando camma freno ant.	1	
19	38570 bis	90713145	Guarnizione feltro per camma	1	
20	38564	92700151	Dado per perno mozzo ruota anteriore	4	15 P. 1,25 M
21	38565	95100575	Rosetta di spessore mozzo anteriore lato disco porta ceppi	2	15,5 x 30 x 1,5
22	26890	26620201	Disco porta ceppi completo di boccola	1	
22 bis	26897	94030060	Ingrassatore a pressione sul disco porta ceppi	1	
22 ter	26647	26614300	Coperchietto copripolvere sul disco porta ceppi	1	
23	38568	91111220	Boccola sul disco porta ceppi per camma	1	
24	DN 7	92700073	Dado per perno sul disco porta ceppi	1	7 MA
25	M 2035	95100173	Rosetta per perno sul disco porta ceppi	1	7,5 x 13 x 1
26	38569	38623200	Perno sul disco porta ceppi	1	
27	40430	26620500	Ceppo freno anteriore completo di soole	2	
28	40432	26622000	Suola per ceppi freno ant.	2	
29	T 35095	25622200	Ribattino fiss. soole ai ceppi freno ant.	4	
30	40435	26622100	Molla per ceppi freno anteriore	2	
31	38570	38622500	Camma per ceppi freno anteriore	1	
32	40433	26622400	Piastrina per ceppi freno anteriore	2	
32 bis	38578	95510324	Perno per attacco molle sui ceppi	4	
33	26896	91181506	Anello di spessore per mozzo anteriore	1	
34	26646	90352044	Molla di tenuta anello premistoppa	2	
35	26645	95100853	Anello premistoppa per mozzo anteriore	1	26 x 42 x 1
36	26644	90713252	Anello feltro per mozzo anteriore	2	
37	26643	95190280	Fondello premistoppa per mozzo anteriore	2	
38	26641	92249414	Cuscinetto a rulli conici per mozzo anteriore	2	{ 15 x 42 x 13' (Riv 01/02/4911)
39	26889/2	26614103	Perno per mozzo ruota anteriore	1	
40	26886/1	26613001	Corpo mozzo anteriore	1	
41	26640	26612100	Dado fiss. ruota al mozzo	4	
42	26661	98110035	Bullone sul corpo mozzo fiss. ruota	4	
43	38555	95510308	Grano per bullone sul corpo mozzo fiss. ruota	4	
44	26898	26610400	Ruota a disco scomponibile	1	3.00 D-10
45	T 2202	92701094	Dado per bulloni unione semiruote	9	9 MA
46	RE 9	95120095	Rosetta elastica per bulloni unione semiruote	9	9,5 x 14,5 x 2,5
47	26899	98109018	Bullone unione semiruote	9	9 MA x 17
48	26892	90565262	Guarnizione di tenuta sul disco porta ceppi	1	52 x 54 x 61,5 x 62,8

(segue)



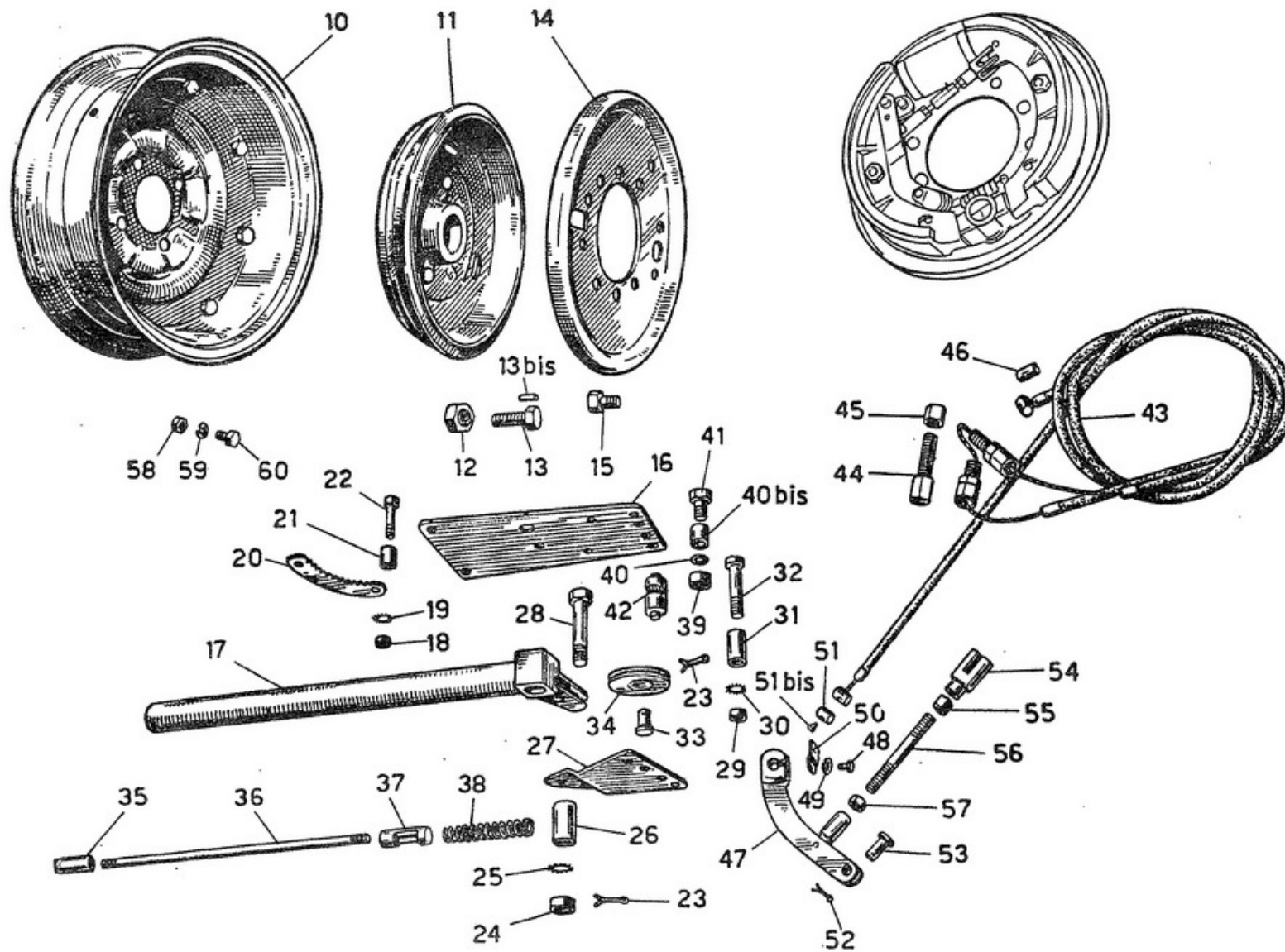
N. Fig.	SIMBOLO		DENOMINAZIONE	Quantità	Indicazioni suppletive																						
	N. Disegno	N. D'ordinazione																									
49	26522	26761500	Contachilometri completo (comprende i seguenti particolari):	1																							
	a	26760201	Contachilometri	1	} Catalogo BORLETTI																						
	b	26760403	Trasmissione per contachilometri	1																							
	c	26763300	Bussola per rinvio contachilometri	1																							
	d	26765400	Albero con pignone per rinvio contachilometri	1																							
	e	26764600	Rosetta per albero con pignone	2																							
	f	26765700	Corona dentata per rinvio contachilometri	1																							
Dal n. di telaio HBV 50 al n. HCZ 99 sono stati montati i seguenti particolari:																											
<table border="1"> <thead> <tr> <th colspan="2">SIMBOLO</th> <th rowspan="2">DENOMINAZIONE</th> <th rowspan="2">Quant.</th> </tr> <tr> <th>N. Disegno</th> <th>N. d'Ordin.</th> </tr> </thead> <tbody> <tr> <td>38563</td> <td>91181507</td> <td>Anello di spessore</td> <td>1</td> </tr> <tr> <td>26889</td> <td>26614100</td> <td>Perno per mozzo</td> <td>1</td> </tr> <tr> <td>26886</td> <td>26613000</td> <td>Corpo mozzo</td> <td>1</td> </tr> <tr> <td>26893</td> <td>26760200</td> <td>Contachilometri completo</td> <td>1</td> </tr> </tbody> </table>						SIMBOLO		DENOMINAZIONE	Quant.	N. Disegno	N. d'Ordin.	38563	91181507	Anello di spessore	1	26889	26614100	Perno per mozzo	1	26886	26613000	Corpo mozzo	1	26893	26760200	Contachilometri completo	1
SIMBOLO		DENOMINAZIONE	Quant.																								
N. Disegno	N. d'Ordin.																										
38563	91181507	Anello di spessore	1																								
26889	26614100	Perno per mozzo	1																								
26886	26613000	Corpo mozzo	1																								
26893	26760200	Contachilometri completo	1																								



N. Fig.	SIMBOLO		DENOMINAZIONE	Quantità	Indicazioni suppletive
	N. Disegno	N. D'ordinazione			
10	26898	26610400	Ruota a disco scomponibile	2	3.00 D-10
11	26664	26632001	Mozzo posteriore completo di bulloni e tamburo	2	
12	26640	26612100	Dado fiss. ruote ai mozzi	8	
13	26661	98110035	Bullone fiss. ruote posteriori ai mozzi	8	
13 bis	38555	95510308	Grano per bulloni fiss. ruote post. ai mozzi	8	
14	{ 26689/2 D 26689/2 S	{ 26635200 26635600 }	Disco porta ceppi freno posteriore	2	
15	26720/1	98108026	Bullone fiss. disco porta ceppi ai bracci del ponte	8	8 MA x 22
16	26706	26687000	Piastra freno a mano	1	
17	26707	26684400	Complessivo leva freno a mano	1	
18	DN 6	92602206	Dado bloccaggio cremagliera	2	6 MA
19	25771/3	95020006	Rosetta elastica per bullone bloccaggio cremagliera	2	
20	25771	25687900	Cremagliera	1	
21	25771/1	25688000	Distanziale per cremagliera	1	
22	25771/2	25688200	Bullone bloccaggio cremagliera	1	
23	25770/14	95500223	Copiglia per bullone bloccaggio leva e per perno fiss. puleggia	2	
24	T 71 bis	92602210	Dado per bullone bloccaggio leva	1	10 MA
25	25770/12	95000210	Rosetta per bullone bloccaggio leva	1	
26	25770/4	25686100	Distanziale per leva a mano	1	
27	26710	26687300	Piastra sostegno perni	1	
28	25770/11	25686000	Bullone per fulcro leva freno a mano	2	
29	DN 7	92700073	Dado per bullone fiss. piastra sostegno perni	2	7 MA
30	25740/10	25650600	Rosetta per bulloni fiss. piastra sostegno perni	2	
31	26710/1	26687600	Distanziatore per piastra sostegno perni	2	
32	26710/2	98107038	Bullone fiss. piastra sostegno perni	2	
33	25770/10	25688700	Perno per puleggia	1	
34	25770/9	25688300	Puleggia	1	
35	25770/8	25684600	Pulsante per leva	1	
36	26708	26685200	Asta per leva freno a mano	1	
37	25770/6	25685600	Dente arresto leva	1	
38	25770/5	25685700	Molla per leva freno a mano	1	
39	DN 8	92701087	Dado fiss. piastra freno a mano	2	8 MA
40	RE 8	95120085	Rosetta elastica per bulloni fiss. piastra freno a mano	2	8,5 x 13,5 x 2,5
40 bis	31578	91180810	Bussola per bullone fiss. piastra freno a mano al telaio	2	
41	36139	98108034	Bullone fiss. piastra al telaio	2	8 MA x 25
42	26709	26688900	Perno tirafilo per freno a mano	1	
43	27090	26682301	Trasmissione comando freno a mano	1	
44	25774/4	25683000	Vite tendifilo per trasmissione comando freno a mano	2	
45	25774/5	92700084	Dado per vite tendifilo trasmissione comando freno a mano	2	
46		26682800	Coprifilo per guaine	4	
47	{ 26696/1 D 26696/1 S	{ 26680200 26680400 }	Leva freno a mano sui ceppi	2	
48	26697/2	98304007	Vite bloccaggio piastrina sulla leva freno a mano	2	
49	26697/1	95020004	Rosetta elastica per vite bloccaggio piastrina sulla leva	2	

(segue)

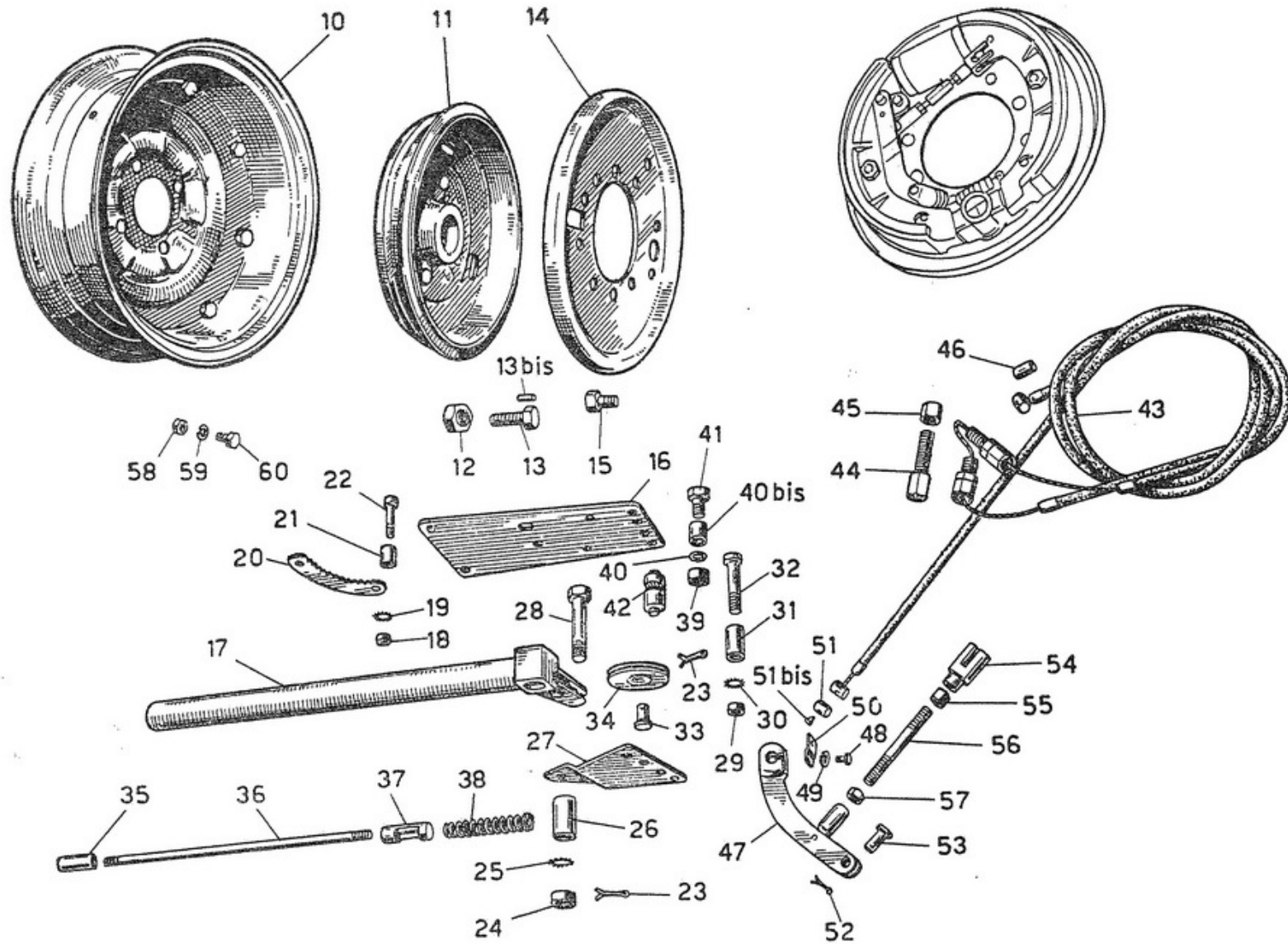




N. Fig.	SIMBOLO		DENOMINAZIONE	Quantità	Indicazioni suppletive
	N. Disegno	N. D'ordinazione			
50	26697	26681100	Piastrina ritegno capocorda freno a mano	2	
51	26711/1	26682700	Capocorda per cavo trasmissione freno a mano	2	
51 bis	25774/7	25682600	Cono per capocorda cavo trasm. freno a mano	2	
52	26696/5	95400212	Copiglia per perno attacco leva freno a mano sui ceppi	2	
53	26696/4	26680500	Perno attacco leva freno a mano sui ceppi	2	
54	26698/3	26680800	Forcella sul puntone	2	
55	26698/2	26681700	Dado sinistro sul puntone	2	
56	26698	26680700	Puntale leva freno sui ceppi	2	
57	26698/1	26681600	Dado destro per puntone	2	
58	T 2202	92701094	Dado per bulloni unione semiruote	18	9 MA
59	RE 9	95120095	Rosetta elastica per bulloni unione semiruote	18	9,5 x 14,5 x 2,5
60	26899	98109018	Bullone unione semiruote	18	9 MA x 17

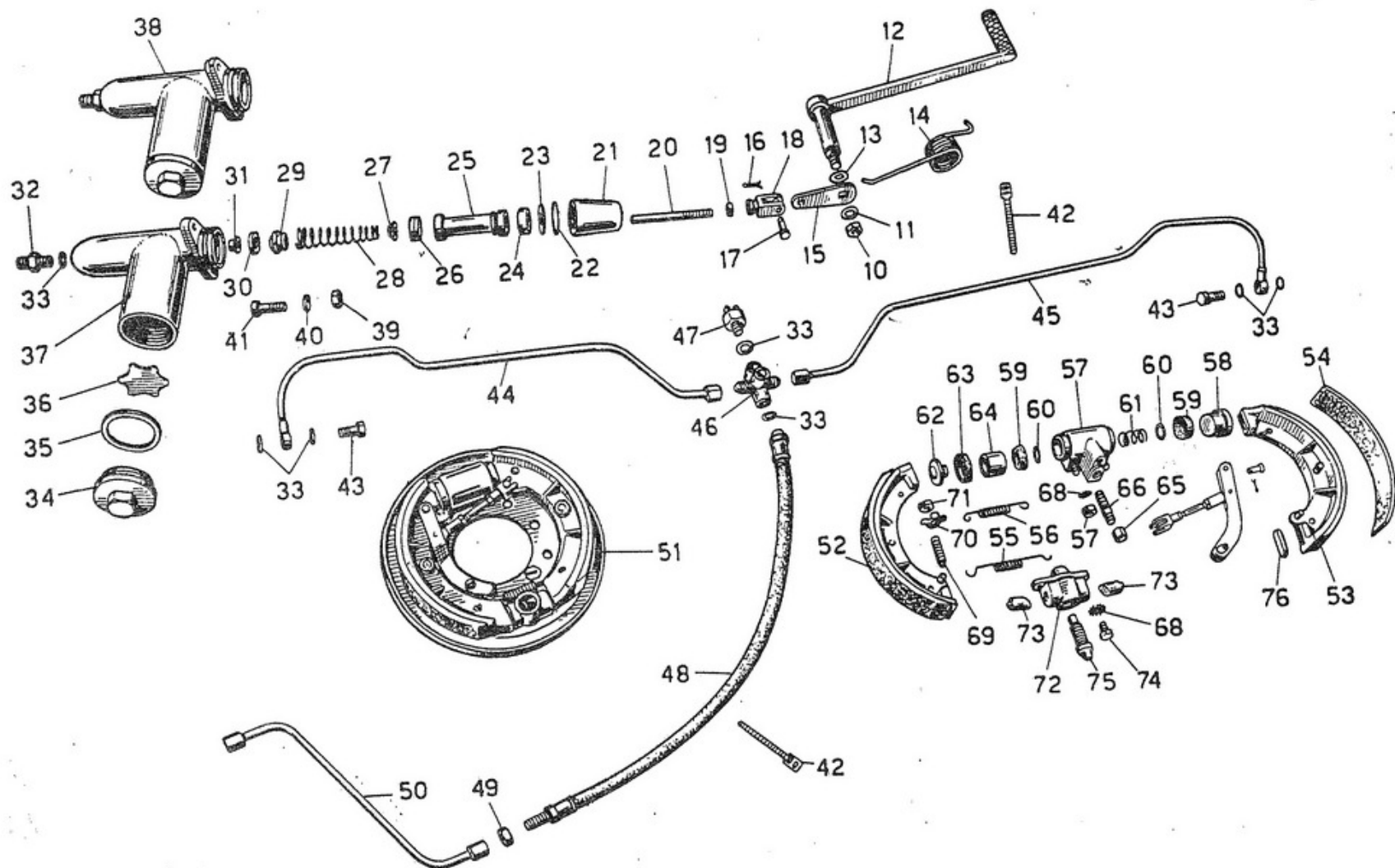
Dal n. di telaio HBV 50 al n. HFF 99 è stato montato il seguente particolare:

SIMBOLO		DENOMINAZIONE	Quant.
N. Disegno	N. d'Ordin.		
26656	26632000	Mozzo posteriore completo di bulloni	2



N. Fig.	SIMBOLO		DENOMINAZIONE	Quantità	Indicazioni suppletive
	N. Disegno	N. D'ordinazione			
10	26344	92630110	Dado per perno pedale comando freni idraulici	1	
11	T 209 B	95100311	Rosetta per perno pedale comando freni idraulici	1	
12	26947	26677001	Pedale comando freni idraulici	1	
13	M 8278	95100693	Rosetta sul perno pedale freni idraulici	1	19,5 x 28,5 x 1
14	26673/1	26678000	Molla richiamo pedale freno	1	
15	26674	26678200	Levetta sul pedale comando freni idraulici	1	
16	M 160 bis	95500222	Copiglia per spine tenuta forcellino sulla levetta	1	2 x 22
17	25719	95780280	Spina tenuta forcellino sulla levetta	1	
18	25718	25670300	Forcellino sul puntale per pompa	1	
19	25303	92701083	Dado sul puntale di registro	1	8 MA
20	26680	26670200	Puntale per pompa comando freni	1	
21	26677/17	26663800	Cappuccio parapolvere	1	
22	26677/9	26663200	Anello elastico arresto pistone pompa	1	
23	26677/8	26663100	Anello arresto pistone	1	
24	26678/4	26662800	Calotta fondo pistone	1	
25	26678/2	26662901	Pistone per pompa freni idraulici	1	
26	26678/3	26663001	Calotta testa pistone	1	
27	26678/5	26662700	Scodellino molla entro calotta	1	
28	26677/7	26660801	Molla ritorno pistone pompa freni idraulici	1	
29	26678/6	26662500	Valvola uscita per pompa freni idraulici	1	
30	26678/8	26662300	Guarnizione esterna per valvola uscita pompa freni idraulici	1	
31	26678/7	26662200	Guarnizione interna per valvola uscita pompa freni idraulici	1	
32	25720	25662100	Raccordo pompa per tubazione	1	
33	25721	25656100	Rosetta per raccordo pompa tubazione, per interruttore idraulico e per tubazione flessibile	7	
34	26677/14	26660400	Complessivo tappo pompa freni idraulici	1	
35	26677/16	26660500	Guarnizione gomma per tappo pompa freni idraulici	1	
36	26678/9	26661500	Rondella paraspruzzi	1	
37	26678/1	26660301	Corpo pompa	1	
38	26678	26660201	Pompa per freni idraulici completa	1	
39	DN 8	92701087	Dado per bulloni fiss. pompa sul telaio	2	8 MA
40	RE 8	95120085	Rosetta elastica per bulloni fiss. pompa sul telaio	2	8,5 x 13,5 x 2,5
41	T 2625 bis	98108029	Bullone fiss. pompa al telaio	2	8 MA x 25
42	26726	93302225	Fascetta tenuta fili tubazione e tubo flessibile	3	
43	25730	25656000	Tappo per raccordo tubazioni	2	
44	26702	26656200	Tubazione posteriore destra	1	
45	26701	26656500	Tubazione posteriore sinistra	1	
46	25726	25656800	Raccordo a tre vie per attacco idro stop	1	
47	25732	25657000	Interruttore idraulico d'arresto	1	
48	26684	26657100	Complessivo tubo flessibile	1	
49	25725/2	25657400	Dado per raccordo tubo flessibile	1	
50	26683	26657501	Tubazione anteriore completa	1	
51	{ 26689 D 26689 S	{ 26635000 26635100 }	Complessivo disco freno destro e sinistro	2	
52	26694	26637200	Complessivo ganaschia anteriore sinistra e posteriore destra	2	

(segue)

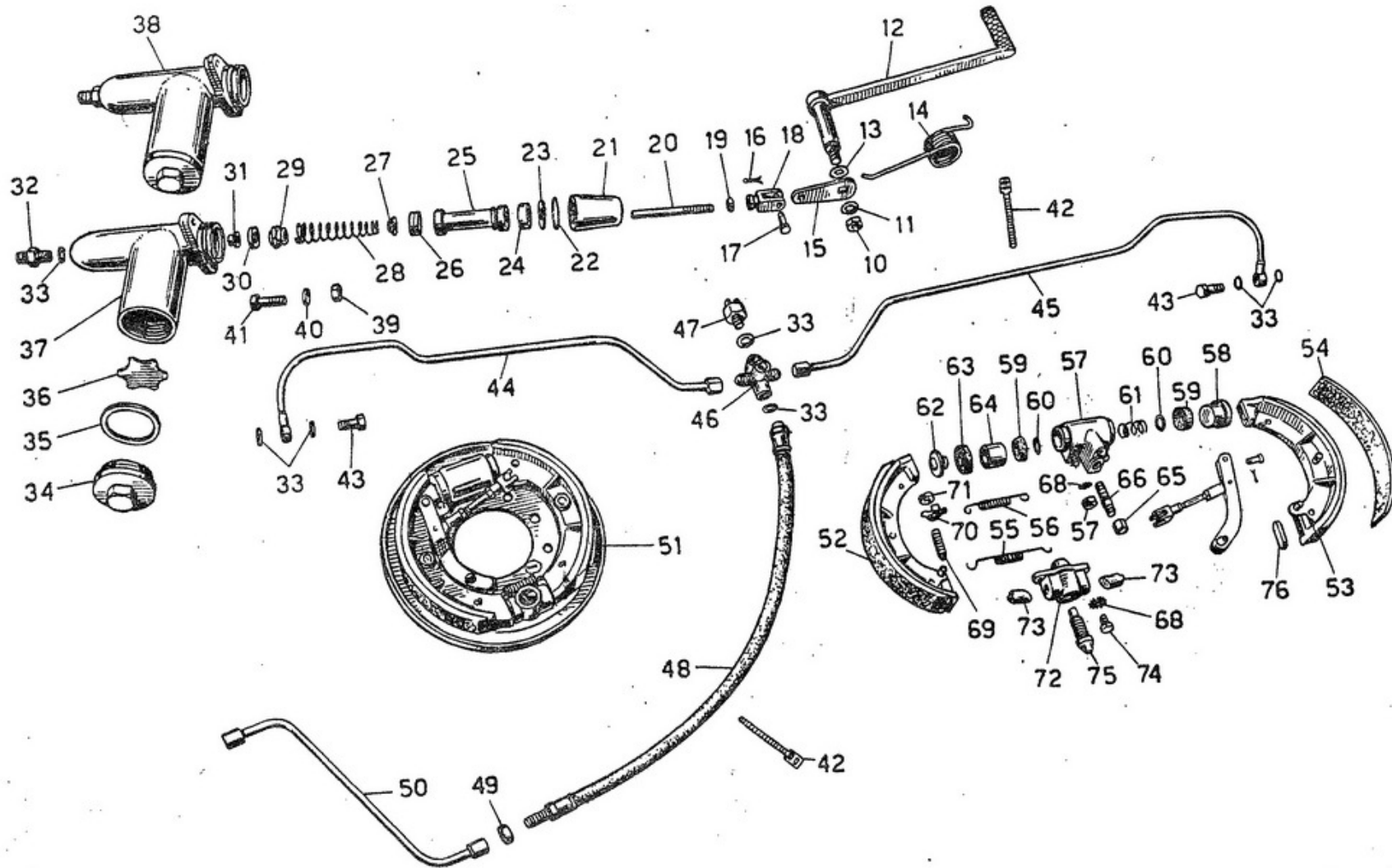


N. Fig.	SIMBOLO		DENOMINAZIONE	Quantità	Indicazioni suppletive
	N. Disegno	N. D'ordinazione			
53	26694/1	26637000	Complessivo ganaschia anteriore destra e posteriore sinistra	2	
54	26694/6	26638000	Svuola per ganasce	4	
55	26695/1	26638100	Molla inferiore richiamo ganasce	2	
56	26695	26638200	Molla superiore richiamo ganasce	2	
57	26692/1	26653200	Corpo cilindro	2	
58	26692/2	26653300	Complessivo montaggio pistone cilindro	4	
59	26692/8	26653700	Calotta per pistoni	4	
60	26692/7	26653600	Scodellino premi calotta	4	
61	26692/6	26653900	Molla per pistone	2	
62	26692/5	26653500	Testa per pistone cilindro	4	
63	26692/4	26653800	Scodellino parapolvere	4	
64	26692/3	26653400	Pistone per cilindro	4	
65	25741/1	25655100	Cappuccio parapolvere	2	
66	25741	25655000	Vite spurgo aria	2	
67	DN 7	92700073	Dado bloccaggio cilindro	4	7 MA
68	25740/10	25650600	Rosetta elastica per dado bloccaggio cilindro e per bullone fiss. corpo registro	8	
69	26694/7	26651000	Perno registro ganasce	4	
70	25752/1	25651100	Rosetta di sicurezza per perno registro ganasce	4	
71	25753	92600208	Dado bloccaggio perno registro ganasce	4	
72	26693	26650200	Corpo registro ganasce	2	
73	26693/3	26650400	Nottolino registro ganasce	4	
74	26693/1	26650500	Bullone bloccaggio registro ganasce	4	
75	26693/2	26650300	Perno registro ganasce	2	
76	26694/5	26638300	Piastrina per ganasce	8	

Dal n. di telaio HBV 50 al n. HGN 99 sono stati montati i seguenti particolari:

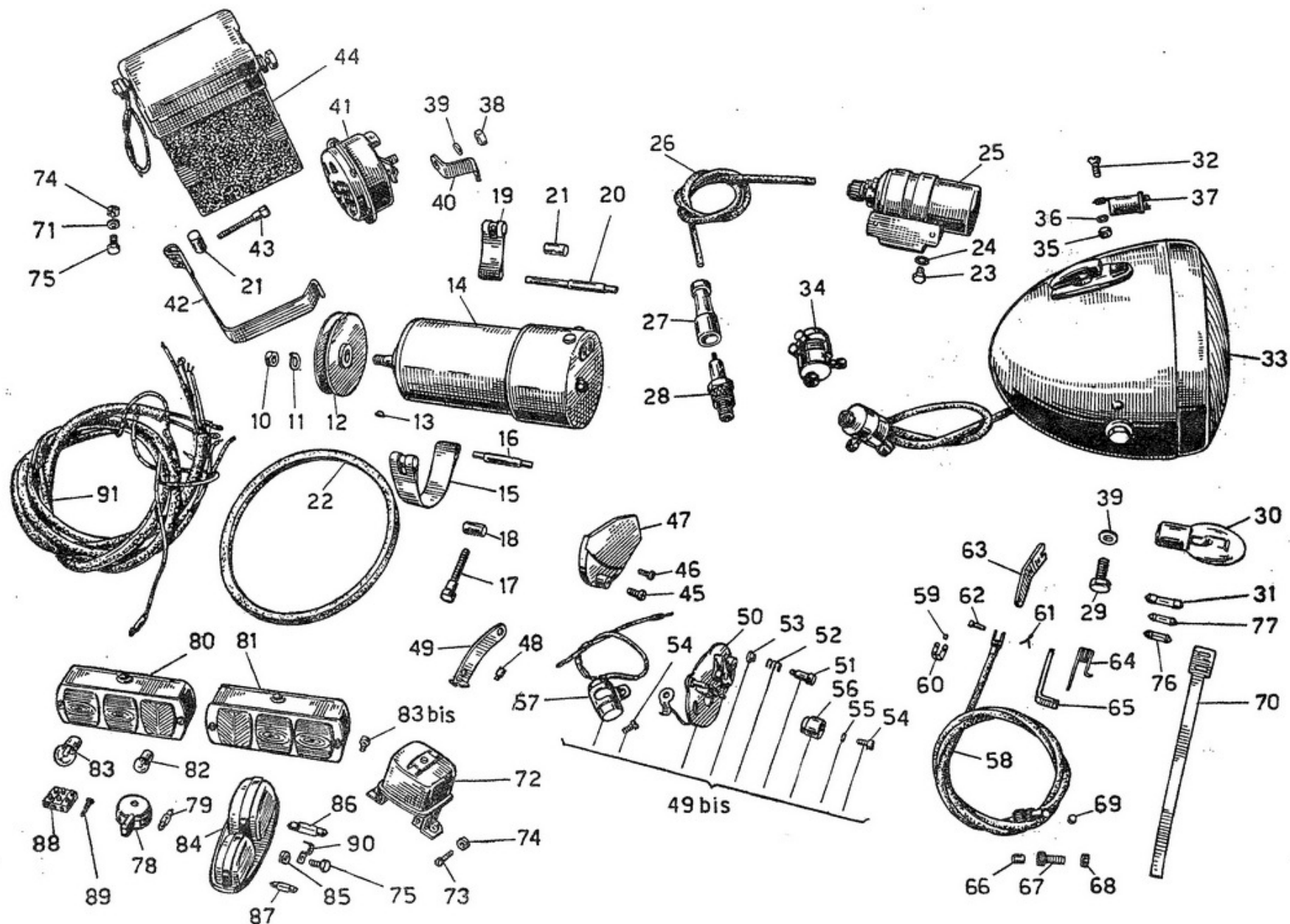
SIMBOLO		DENOMINAZIONE	Quant.
N. Disegno	N. d'Ordin.		
Dal n. HBV 50 al n. HEG 99			
26670	26677000	Pedale comando freni idraulici	1
26677/6	26663000	Calotta sul pistone pompa e pistone alimentazione	3
26677/3	26662900	Pistone per pompa freni	1
26677/4	26660900	Calotta per pistone pompa	1
25715/18	98110006	Tappo valvola aspiraz. per pompa	1
25715/14	25661700	Complex. valvola d'aspiraz.	1
25715/17	95100105	Guarnizione per complex. valvola d'aspirazione	1
26677/12	26660700	Disco per molla alimentazione	1
26677/13	26660600	Anello elastico arresto pistone	1
26677/11	26660800	Molla per alimentazione	1
26677/10	26661000	Pistone alimentazione	1
25715/10	25662000	Valvola mandata pompa completa	1
Dal n. HBV 50 al n. HGN 99			
25724	25657100	Complessivo tubo flessibile	1
26682	26657500	Tubazione ant. completa	1





N. Fig.	S I M B O L O		D E N O M I N A Z I O N E	Quantità	Indicazioni suppletive
	N. Disegno	N. D'ordinazione			
10		38702100	Dado fiss. puleggia alla dinamo	1	Marelli 95055 - 25
11		38702300	Rosetta per dado fiss. della puleggia alla dinamo	1	Marelli 95115 - 4
12	40486	38701400	Puleggia per dinamo	1	
13		38701200	Chiavella sulla dinamo per puleggia	1	Marelli 90071 - 41
14		26700201	Dinamo	1	Marelli DN 36 C 60/6-2100 D
15	40480	25732100	Fascetta lunga fiss. dinamo completa di rullo non filettato	1	
16	40484 bis	38700900	Spina per fiss. fascetta posteriore	1	
17	26078	99105081	Vite per serraggio fascette dinamo	1	
18	M 2175	95716163	Rullo non filettato per fascetta lunga dinamo	1	
19	40482	38700700	Fascetta corta fiss. dinamo completa di rullo filettato	1	
20	40484	38700500	Spina per fiss. fascetta anteriore	1	
21	M 2174	95716261	Rullo filettato per fascetta corta dinamo e per fascetta fiss. batteria	2	
22	40487	38702500	Cinghia di trasmissione per dinamo	1	
23	T 134	98106009	Bullone fiss. bobina alla pedana	2	6 MA x 9
24	38438	95100133	Rosetta per bullone fiss. bobina alla pedana	2	6,5 x 12 x 0,6
25	40532	38716500	Bobina completa	1	Marelli B 101 D
26	26742	26717300	Filo per candela	1	
27	40530	38717400	Attacco rapido per filo candela	1	
28		32717000	Candela con guarnizione (grado termico 225)	1	
29		32740700	Bullone attacco faro al braccio forcella	2	
30		93450218	Lampada per luce campagna per faro anteriore	1	6 V 35/35 W
31		93450311	Lampada spia per faro anteriore (a siluro Ø 8,2 x 31 m/m)	1	6 V 1,5 W
32	M 08139 bis	98365011	Vite fiss. bobina d'intermittenza sul faro	1	5 P. 0,85 M 10,5
33		26740500	Faro anteriore completo di cavo e deviatore	1	
34		11746001	Deviatore per comando luce anabbagliante e pulsante tromba elettrica	1	
35	T 8091	92700055	Dado sulla vite fiss. bobina d'intermittenza nel faro per lampeggiatori	1	5 P. 0,85 M
36	36070 A	95100130	Rosetta per vite fiss. bobina d'intermittenza nel faro per lampeggiatori	1	6,5 x 12,5 x 1
37	26747/28	26741504	Bobina d'intermittenza per lampeggiatori (6 V - 28 W)	1	
38	DN 8	92701087	Dado di fiss. tromba elettrica alla squadretta	1	8 MA
39	RE 8	95120085	Rosetta elastica per bullone attacco faro ai bracci	2	8,5 x 13,5 x 2,5
40	26584	26744200	Squadretta porta tromba elettrica	1	
41	55681	55743700	Tromba elettrica	1	
42	26745	26705000	Fascetta fiss. batteria completa di rullo filettato	1	
43	M 172	99105082	Vite fiss. fascetta	1	
40		38704500	Batteria (con scarico in 20 h)	1	A 13,5 - 6 V
45	36022	98305014	Vite fiss. coperchietto ruttore	1	5 MA x 13
46	40495	98304010	Vite fiss. cavi al coperchietto ruttore	1	4 MA x 9
47	40494	38708700	Coperchietto per ruttore	1	
48	38773	38710600	Boccola di guida trasmissione comando anticipo	1	
49	40492	26715800	Braccio sul coperchio lato volano di fermo guaina	1	
49 bis		38708300	Ruttore completo di camma e condensatore	1	Marelli S 302 A
50		38708500	Piastra ruttore completa	1	Marelli S 302/30 A
51		26709000	Vite fiss. piastra ruttore	2	Marelli S 20/121
52		26709100	Molla per tenuta piastra ruttore	2	Marelli S 20/123

(segue)



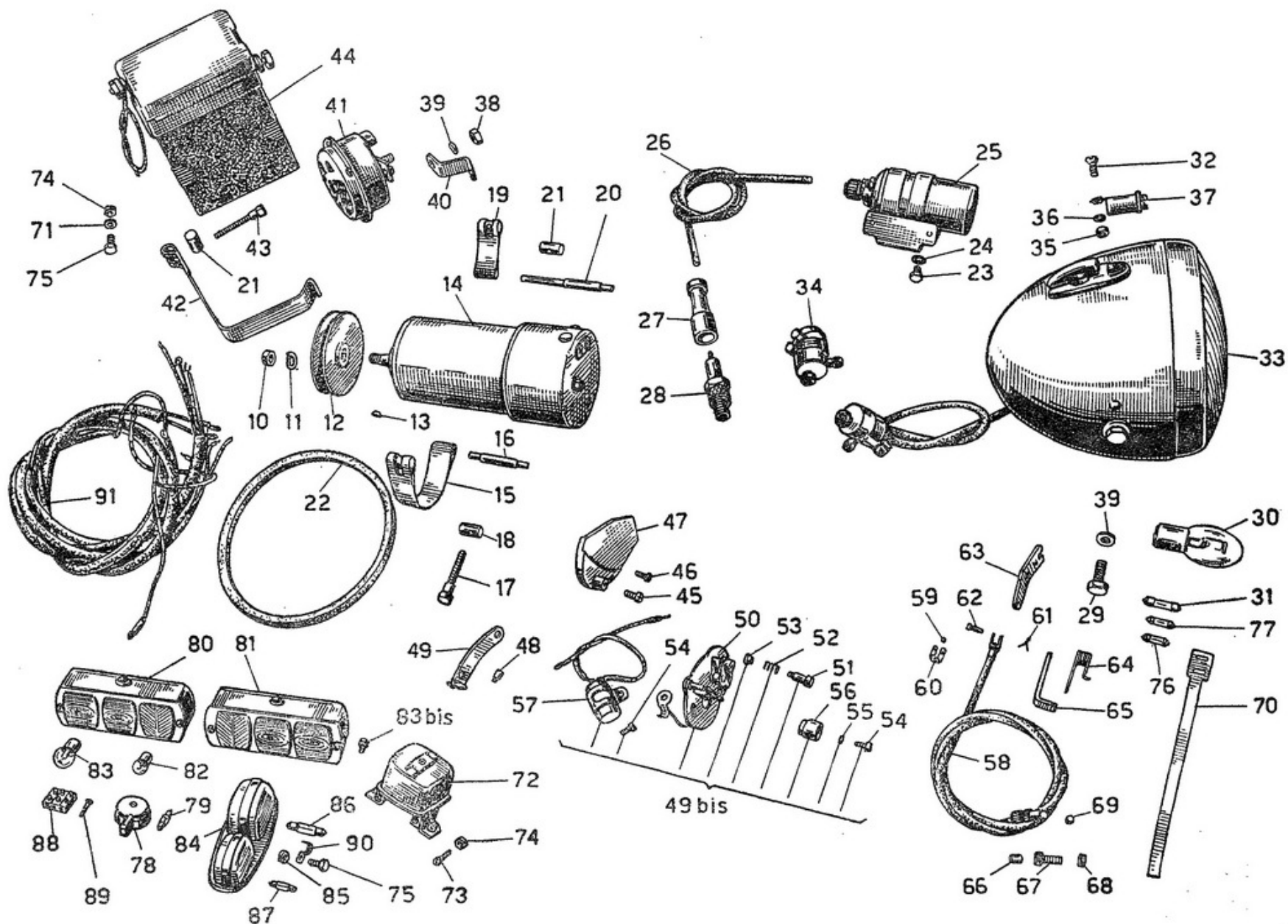
TAV. 18

 COMPLESSO : Mototelaio
 SOTTOCOMPLESSO: Impianto elettrico (6 V)

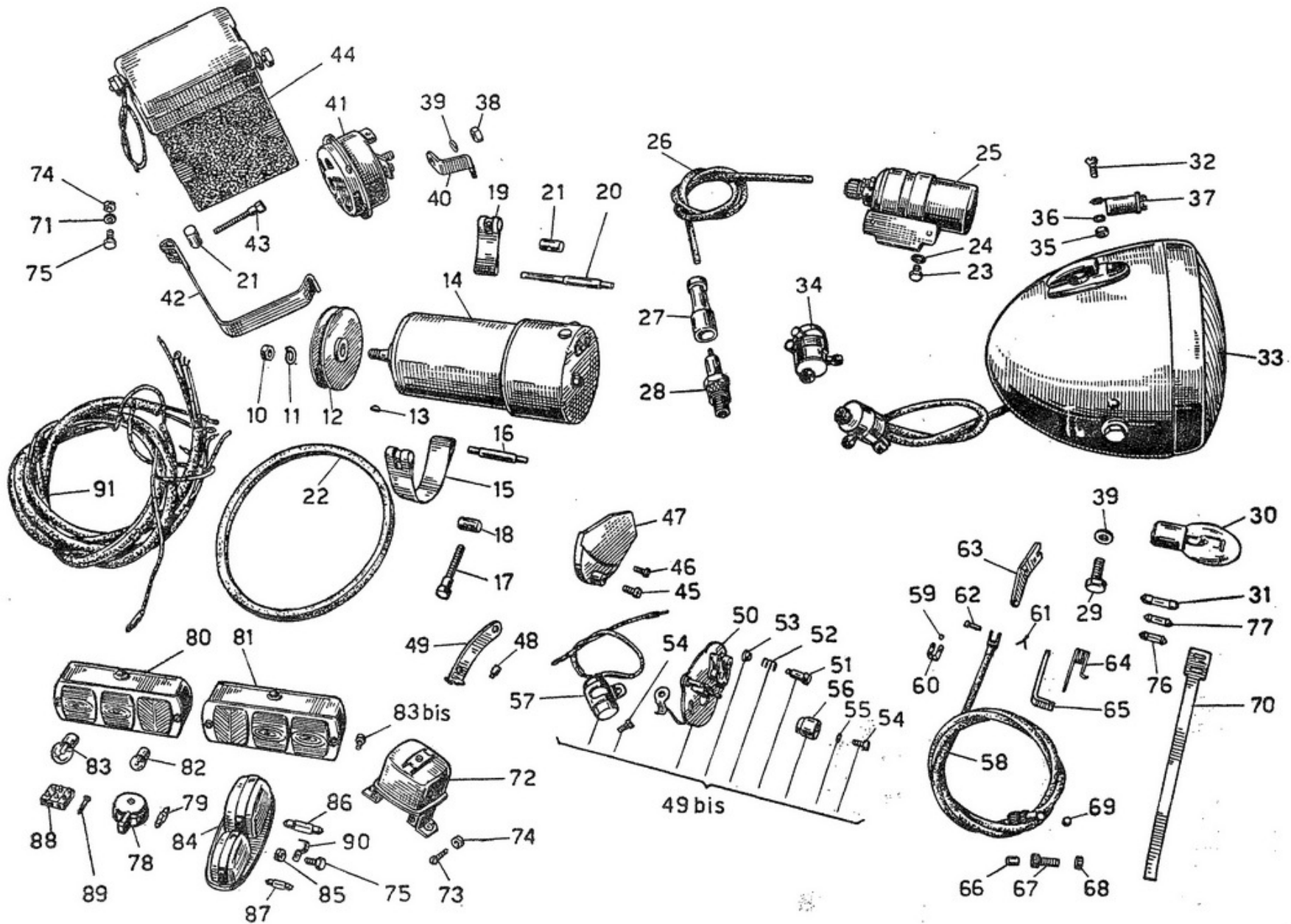
 GRUPPO : Accensione - Generatore illuminazione ed accessori
 SOTTOGRUPPO: Bobina - Dinamo - Batteria - Faro - Tromba elettrica - Complessivo gruppo cavi - Comando ruttore - Fanalini

N. Fig.	SIMBOLO		DENOMINAZIONE	Quantità	Indicazioni suppletive
	N. Disegno	N. D'ordinazione			
53		26709200	Bussolina guida molle	2	Marelli S 20/122
54	38134/1	98305010	Vite serraggio camma del ruttore e fiss. condensatore al basamento	2	5 MA x 10
55	38133/1	95100051	Rosetta per vite serraggio camma del ruttore	1	5,25 x 8 x 1
56		26709300	Camma del ruttore <i>740</i>	1	Marelli MVA 22/500-3
57		38708600	Condensatore completo di connessioni	1	Marelli CE 4 L
58	26602	26710900	Trasmissione comando anticipo	1	
59	40525	95715112	Capocorda per trasmissione anticipo lato leva comando ruttore	1	
60	38746	95740215	Forcellino attacco trasmissione alla leva comando ruttore	1	
61	TA 175 H	95500012	Copiglia per forcellino attacco trasmissione alla leva	1	1 x 22
62	38748	95780225	Spina per forcellino attacco trasmissione alla leva	1	
63	40490	38709400	Leva comando ruttore	1	
64	40523/1	38710300	Molla richiamo ruttore	1	
65	40523/2	38710500	Squadretta per fermo molla richiamo ruttore	1	
66	T 234	95720122	Coprifilo per guaina	2	
67	38738	95790225	Vite tendifilo per leva comando anticipo	1	
68	38739	93760060	Ghiera zigrinata per vite tendifilo per leva comando anticipo	1	
69	38745	95716516	Capocorda per trasmissione anticipo lato manettino	1	
70	26726	93302225	Fascetta tenuta fili	5	
71	31377	95100139	Rosetta per bullone fiss. filo massa batteria	1	6,5 x 17 x 1,5
72	40540	38703800	Regolatore di tensione	1	Marelli IR 39 C
73	36022 ter	98305017	Vite fiss. regolatore al telaio	2	5 MA x 17
74	41093	92700050	Dado per bulloni fiss. regolatore al telaio	2	5 MA
75	T 136	98024312	Bullone fiss. filo massa batterie fiss. fanali di posizione con indicatori di direzione	5	6 MA x 13
76			Fusibile per luce	1	20 A - lungh. 25
77			Fusibile per tromba e indicatori di direzione	2	8 A tarati - lungh. 17
78	25576	25742200	Deviatore sul cruscotto	1	
79		93450322	Lampada a siluro Ø 6 x 31 mm per deviatore sul cruscotto	1	12 V 3 W
80	{ 27170 27172	{ 26740900 26740910	Fanalino posteriore destro	1	{ Carello 16794000 Cev
81	{ 27171 27173	{ 26741000 26741010	Fanalino posteriore sinistro	1	{ Carello 16795000 Cev
82		93450115	Lampadina sferica per fanalino posiz. post. e arresto	2	{ Carello 6 V 15 W Cev 6 V 3 W
		93450312	Lampadina a siluro (Ø 8,2 x 31 m/m) per fanalino posiz. post. e arresto	2	{ Carello 6 V 3/15 W Cev 6 V 15 W
83		93450212	Lampadina sferica per indicatori direzione post.	2	
		93450309	Lampadina a siluro (Ø 15 x 43 m/m) per indicatori direz. post.	4	
83 bis	26746	98106006	Vite fiss. filo massa fanalino targa	2	
84	{ 27160 D 27160 S	{ 26742602 26742702	Fanalino di posizione con indicatore di direzione destro e sinistro	2	
85	DN 6	92602200	Dado per bullone fiss. fanalino di posizione con indicatori di direzione e per bullone fiss. filo massa	5	6 MA
86		93450314	Lampada per indicatori di direzione (a siluro Ø 15 x 43 m/m)	2	6 V 10 W
87		93450312	Lampada per indicatori d'ingombro (a siluro Ø 8,2 x 31 m/m)	2	6 V 3 W
88	27165	26746501	Morsettiera a tre elementi sul cassone	2	
89	27166	99302220	Vite fiss. morsettiera al cassone	4	
90	38793	93301157	Cavallotto di guida fili indicatore	2	

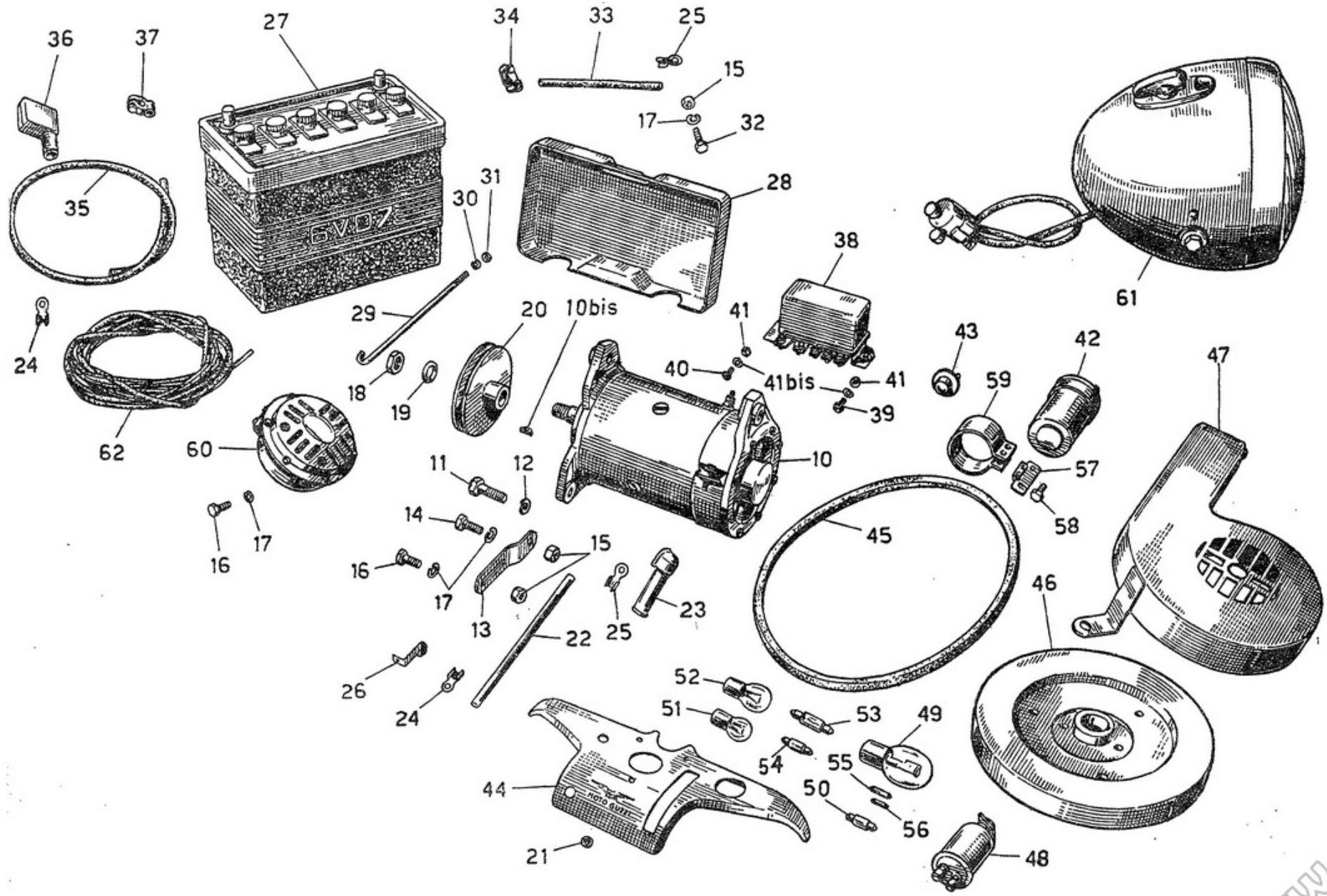
(segue)



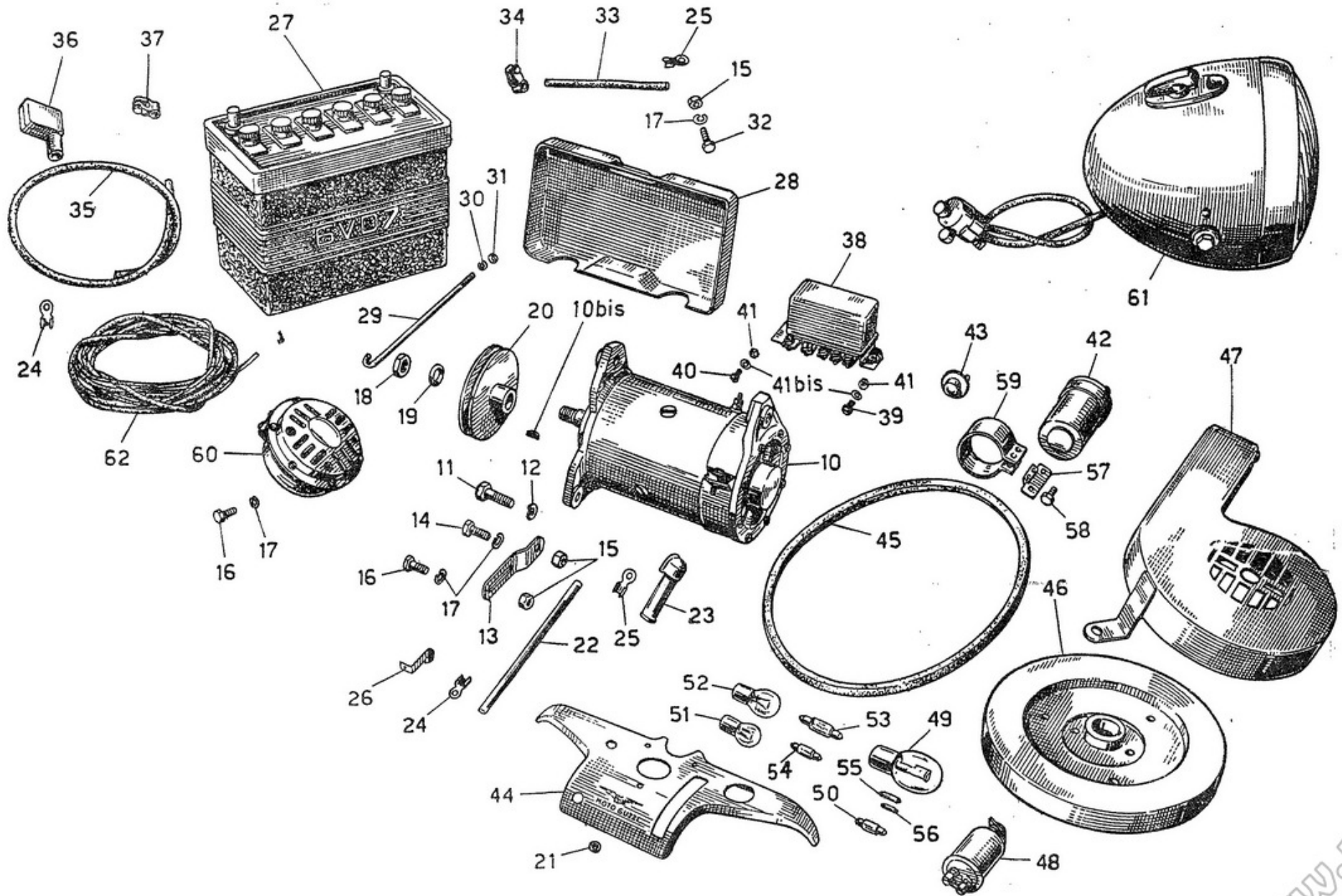
N. Fig.	SIMBOLO		DENOMINAZIONE	Quantità	Indicazioni suppletive																																		
	N. Disegno	N. D'ordinazione																																					
91			<p>Gruppo cavi e guaine per impianto elettrico (comprende i seguenti cavi e guaine)</p> <ul style="list-style-type: none"> n. 1 cavo nero bipolare (2 fili) dal faro (T-T+) alla tromba m 0,340 n. 1 cavo grigio dal faro (SP) alla bobina (D+) con attacco ad occhio \varnothing 5,2 ad una estremità m 0,730 • n. 1 cavo rosso dal faro (B+) al regolatore (51) con attacco ad occhio \varnothing 4,2 ad una estremità m 1,300 • n. 1 cavo rosso dal regolatore (B+) alla batteria (+) con attacchi ad occhio \varnothing 8,5 e \varnothing 4,2 alla estremità m 1,050 n. 1 cavo nero, dal faro (A) all'idrostop m 2,250 n. 1 cavo verde dal faro (ID) al commutatore di direzione m 0,780 • n. 1 cavo bianco dal faro (61) al regolatore (61) con attacco ad occhio \varnothing 5,2 ad una estremità m 1,260 n. 1 cavo giallo dal faro (FT) alla morsettiera anteriore del cassone m 1,570 n. 1 cavo nero dalla bobina (D) al ruttore con attacchi ad occhio \varnothing 4,2 e \varnothing 5,2 alle estremità m 0,750 n. 1 cavo nero dal commutatore di direzione alla massa (sul cruscotto) con attacco ad occhio \varnothing 6,5 alle estremità m 0,140 n. 1 cavo nero dal regolatore (67) alla dinamo (DF) con attacchi a forcilla \varnothing 4,2 alle estremità m 0,270 • n. 1 cavo bianco dal regolatore (61) alla dinamo (D+) con attacchi ad occhio \varnothing 4,2 e \varnothing 5,2 alla estremità m 0,230 n. 1 cavo nero dalla batteria (-) alla massa con attacchi ad occhio \varnothing 6,5 e \varnothing 8,5 alle estremità m 0,220 n. 1 cavo bianco dal commutatore di direzione (D) alla morsettiera anteriore del cassone m 2,000 n. 1 cavo arancione dal commutatore di direzione (S) alla morsettiera anteriore del cassone m 2,000 n. 1 cavo arancione dalla morsettiera anteriore sul cassone all'antero-laterale sinistro (indicatore di direzione) m 1,610 n. 1 cavo giallo dalla morsettiera anteriore sul cassone all'antero-laterale sinistro (fanalino ingombro) m 1,610 n. 1 cavo bianco alla morsettiera anteriore sul cassone all'antero-laterale destro (indicatore di direzione) m 0,620 n. 1 cavo giallo dalla morsettiera anteriore sul cassone all'antero-laterale destro (fanalino ingombro) m 0,670 n. 1 cavo giallo dalla morsettiera anteriore alla morsettiera posteriore sul cassone m 1,630 n. 1 cavo arancione dalla morsettiera anteriore alla morsettiera posteriore sul cassone m 1,630 n. 1 cavo bianco dalla morsettiera anteriore alla morsettiera posteriore sul cassone m 1,630 • n. 1 cavo arancione dalla morsettiera posteriore sul cassone al fanalino posteriore sinistro I.D.P. con attacco ad innesto ad una estremità m 0,810 • n. 2 cavi gialli dalla morsettiera posteriore sul cassone ai fanalini posteriori P.P.T. con attacco ad innesto ad una estremità m 0,800 • n. 1 cavo bianco dalla morsettiera posteriore sul cassone al fanalino posteriore destro I.D.P. con attacco ad innesto ad una estremità m 0,810 n. 2 cavi neri dall'idrostop ai fanalini posteriori A con attacco ad innesto ad una estremità m 1,700 n. 2 cavi neri dai fanalini posteriori alla massa (sul telaio) con attacco ad innesto e ad occhio alla estremità m 0,500 n. 1 guaina in vipla nera \varnothing interno 12 per copertura di 7 cavi m 1,000 n. 1 guaina in vipla nera \varnothing interno 10 per copertura di 5 cavi m 0,240 n. 1 guaina in vipla nera \varnothing interno 8 per copertura di 3 cavi m 0,800 n. 1 guaina in vipla nera \varnothing interno 8 per copertura di 3 cavi m 0,270 n. 1 guaina in vipla nera \varnothing interno 7 per copertura di 2 cavi m 0,250 n. 1 guaina in vipla nera \varnothing interno 8 per copertura di 2 cavi m 0,170 n. 2 guaine in vipla nera \varnothing interno 8 per copertura di 3 cavi m 0,700 n. 1 guaina in vipla nera \varnothing interno 7 per copertura di 2 cavi m 0,500 n. 1 guaina in vipla nera \varnothing interno 8 per copertura di 3 cavi m 1,500 n. 1 guaina in vipla nera \varnothing interno 7 per copertura di 2 cavi m 1,560 n. 1 guaina in vipla nera \varnothing interno 7 per copertura di 2 cavi m 0,570 <p>N.B. - Dalla parte degli attacchi ad occhio, i cavi devono avere una ulteriore copertura in vipla lunga mm. 15 di uguale colore del cavo.</p> <p>(*) Cavi di sezione mm² 1,5.</p> <p>Particolari montati sulla produzione precedente:</p>																																				
<table border="1" style="width: 100%; border-collapse: collapse;"> <thead> <tr> <th colspan="2">SIMBOLO</th> <th rowspan="2">DENOMINAZIONE</th> <th rowspan="2">Quant.</th> </tr> <tr> <th>N. Disegno</th> <th>N. d'Ordin.</th> </tr> </thead> <tbody> <tr> <td></td> <td>93450212</td> <td>Lampada per fanalini di direz. (Sferica 6 V 3/15 W)</td> <td>2</td> </tr> <tr> <td></td> <td>93450113</td> <td>Lampada per fanalini laterali (Sferica 6 V 5 W)</td> <td>2</td> </tr> <tr> <td></td> <td>26742601</td> <td>Fanalino ant. di posiz. direz.</td> <td>2</td> </tr> <tr> <td></td> <td>26741800</td> <td>Fanalino laterale</td> <td>2</td> </tr> <tr> <td></td> <td>26742300</td> <td>Cappuccio in gomma per fanalini later.</td> <td>2</td> </tr> <tr> <td>26743</td> <td>26746500</td> <td>Scatola per connessioni tripolari</td> <td>2</td> </tr> <tr> <td>26744</td> <td>99301320</td> <td>Vite corta fiss. base scatola</td> <td>2</td> </tr> </tbody> </table>						SIMBOLO		DENOMINAZIONE	Quant.	N. Disegno	N. d'Ordin.		93450212	Lampada per fanalini di direz. (Sferica 6 V 3/15 W)	2		93450113	Lampada per fanalini laterali (Sferica 6 V 5 W)	2		26742601	Fanalino ant. di posiz. direz.	2		26741800	Fanalino laterale	2		26742300	Cappuccio in gomma per fanalini later.	2	26743	26746500	Scatola per connessioni tripolari	2	26744	99301320	Vite corta fiss. base scatola	2
SIMBOLO		DENOMINAZIONE	Quant.																																				
N. Disegno	N. d'Ordin.																																						
	93450212	Lampada per fanalini di direz. (Sferica 6 V 3/15 W)	2																																				
	93450113	Lampada per fanalini laterali (Sferica 6 V 5 W)	2																																				
	26742601	Fanalino ant. di posiz. direz.	2																																				
	26741800	Fanalino laterale	2																																				
	26742300	Cappuccio in gomma per fanalini later.	2																																				
26743	26746500	Scatola per connessioni tripolari	2																																				
26744	99301320	Vite corta fiss. base scatola	2																																				



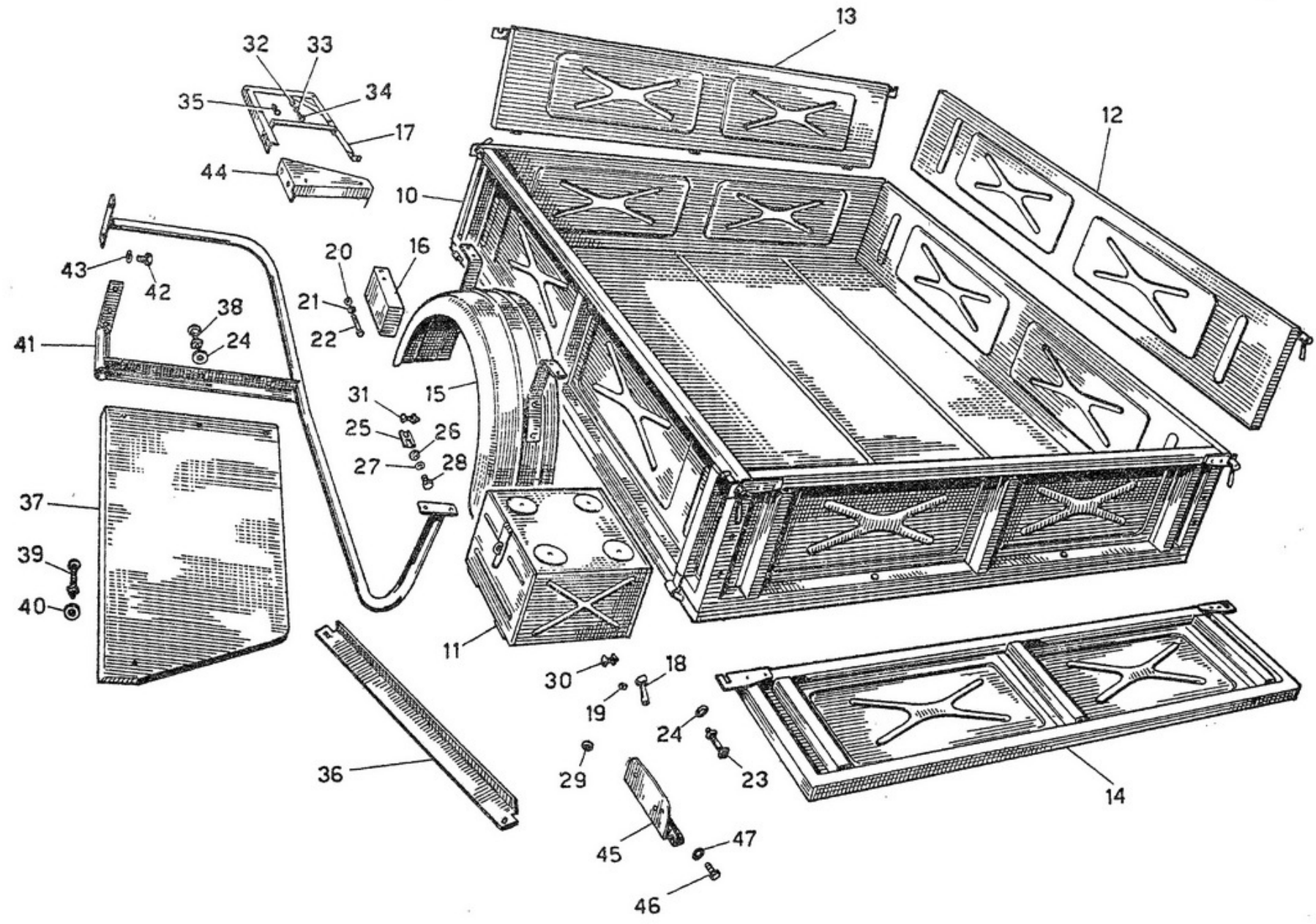
N. Fig.	S I M B O L O		D E N O M I N A Z I O N E	Quantità	Indicazioni suppletive
	N. Disegno	N. D'ordinazione			
10		26708001	Dinamotore	1	Bosch LA/EJ 90/12/2900 + 1,0 R 5
10 bis		91701465	Chiavella per dinamotore fiss. puleggia	1	Bosch NKE 5/2 X
11	12214	98110030	Bullone fiss. dinamotore	2	10 MA x 30,5
12	RE 10	95120105	Rosetta elastica per bullone fiss. dinamotore	2	10,5 x 15,5 x 2,5
13	27018	26708100	Piastrina d'ancoraggio dinamotore	1	
14	T 58	98108023	Bullone fiss. piastrina dinamotore	1	8 MA x 22
15	DN 8	92701087	Dado per bullone fiss. piastrina d'ancoraggio dinamotore, per bullone di regolazione dinamotore per bullone fiss. cavo massa al telaio	3	8 MA
16	T 129 bis	98108017	Bullone di regolazione dinamotore e per fiss. tromba elettrica	2	8 MA x 17,5
17	RE 8	95120085	Rosetta per bullone di regolazione dinamotore, per bullone fiss. piastrina d'ancoraggio dinamotore, per bullone fiss. cavo massa al telaio e per bullone fiss. tromba	4	8,5 x 13,5 x 2,5
18		92600514	Dado per fiss. puleggia sul dinamotore	1	Bosch NMU 2024/2 x 314
19		95020112	Rosetta per fiss. puleggia sul dinamotore	1	Bosch NMS 440/9 x
20	27020	26701400	Puleggia per dinamotore	1	
21	40471	91551163	Anello gomma sul telaio per passaggio fili	1	
22			Cavo (sez. 16) nero dal regolatore (30 h) al dinamotore (30 h)	1	m 0,28
23	25984	25707100	Cappuccio copri attacco per cavo dal regolatore al dinamotore	1	
24	27024	26707400	Capocorda per cavo dal regol. al dinamotore e per cavo dal regolatore alla batteria Ø 6,5	2	
25	25984 bis	25707200	Capocorda per cavo dal regolatore al dinamotore e per cavo dalla batteria alla massa Ø 8,5	2	
26	26968/1	26108600	Fascetta tenuta cavo	1	
27		25704500	Batteria (con scarico in 20 h)	1	Ah 32-12 V
28	25979	25704600	Coperchio fiss. batteria	1	
29	25980	25705501	Tirante fiss. batteria al telaio	2	
30	RE 6	95120065	Rosetta elastica per tirante fiss. batteria al telaio	2	6,5 x 11 x 2
31	DN 6	92602206	Dado per tirante fiss. batteria al telaio	2	6 MA
32	T 129	98108015	Bullone fiss. cavo massa batteria al telaio	1	
33			Cavo (Sez 16) nero dalla batteria (—) alla massa	1	m 0,50
34	25982	25706900	Morsetto di presa corrente (negativo)	1	
35			Cavo (sez. 16) nero dal regolatore (30/51) alla batteria (+)	1	m 0,60
36	27026	26706700	Cappuccio per morsetto positivo della batteria	1	
37	25981	25706500	Morsetto di presa corrente (positivo)	1	
38		26703800	Regolatore-teleruttore	1	Bosch RS/ZDA.. 90/12/3
39	36022 ter	98305017	Vite lunga fiss. regolatore-teleruttore	1	5 MA x 17
40	38134/1	98305010	Vite corta fiss. regolatore-teleruttore	2	5 MA x 10
41	41093	92700050	Dado per vite fiss. regolatore-teleruttore	3	5 MA
41 bis	36022 bis	95100055	Rosetta per viti fiss. regolatore	3	5,25 x 9 x 1
42	27035	26716503	Bobina d'accensione	1	Bosch TE 12 B 2
43		26735000	Pulsante d'avviamento	1	Bosch SH/TD 7/1
44	26512/1	26457502	Cruscotto	1	
45	27013	26702500	Cinghia di trasmissione per dinamotore	1	
46	27010/1	26067002	Volano motore	1	
47	27014	26069002	Chiocciola del ventilatore	1	
48	25985/28	25741501	Bobina d'intermittenza	1	12 V 28 W
49		93450228	Lampada per luce campagna nel faro anteriore	1	12 V 35/35 W
50		93450320	Lampada spia nel faro anteriore e per indicatori d'ingombro (siluro Ø 8,2 x 31 m/m)	2	12 V 1,5 W
51		93450124	Lampada sferica per indicatori di posiz. post.	2	Carello 12 V 15 W
		93450322	Lampada (siluro Ø 8,2 x 31 m/m) per indicatori di posiz. e targa	2	Cev 12 V 3 W
		93450222	Lampada sferica per indicatori post.	2	Carello 12 V 3/15 W
52		93450424	Lampada a siluro (Ø 15 x 43 m/m) per indicatori post. e arresto	4	Cev 12 V 15 W
53		93450324	Lampada per indicatori di direzione (siluro Ø 15 x 43 m/m)	2	12 V 10 W
54		93450322	Lampada (siluro Ø 8,2 x 31 m/m) per indicatori posizione ant.	2	12 V 3 W



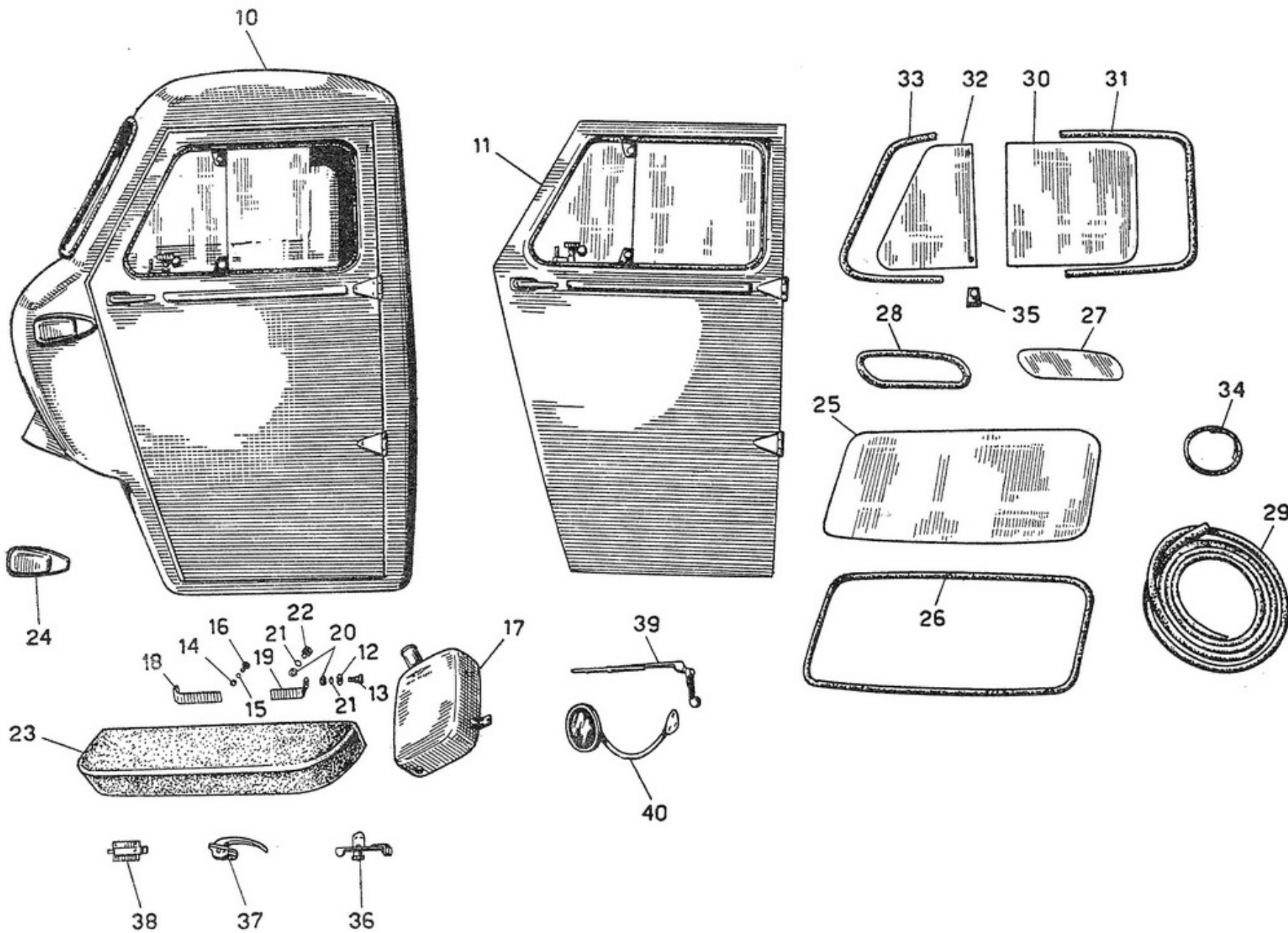
N. Fig.	SIMBOLO		DENOMINAZIONE	Quantità	Indicazioni suppletive
	N. Disegno	N. D'ordinazione			
55			Fusibile per luci	1	10 A lunghezza 25
56			Fusibile per tromba e indicatori di direzione	2	5 A tarati lunghezza 17
57	27032	26716800	Squadretta attacco bobina d'accensione	1	
58	T 134	98106009	Bullone fissaggio squadretta alla bobina d'accensione	2	6 MA x 9
59	27036	26713800	Fascetta per bobina d'accensione	1	
60	27034	26743701	Tromba elettrica	1	Bosch HO/FCH 12/4
61		26740501	Faro anteriore completo di cavo, commutatore	1	Pagani (Cev)
62			Gruppo cavi e guaine per impianto elettrico (comprende i seguenti cavi e guaine):		
			n. 1 cavo bipolare (sez. 1) nero dal faro (T-T+) alla tromba	m	0,340
			n. 1 cavo (sez. 1) grigio dal faro (SP) alla bobina con attacco ad occhio \varnothing 5,2 ad una estremità	m	0,730
			n. 1 cavo (sez. 1) rosso dal faro (SP) al pulsante avviamento con attacco ad occhio \varnothing 4,2 ad una estremità	m	0,840
			n. 1 cavo (sez. 2,5) rosso dal faro (B+) al regolatore (B+/30) con attacco ad occhio \varnothing 6,5 ad una estremità	m	1,160
			n. 1 cavo (sez. 1) nero dal faro (A) all'idrostop	m	2,250
			n. 1 cavo (sez. 1) verde dal faro (ID) al commutatore di direzione	m	0,860
			n. 1 cavo (sez. 1) bianco dal faro (61) al regolatore (D+/61) con attacco ad occhio \varnothing 5,2 ad una estremità	m	1,180
			n. 1 cavo (sez. 1) giallo dal faro (FT) alla morsettiera anteriore del cassone	m	2,170
			n. 1 cavo (sez. 1) nero dalla bobina (D) al ruttore con attacchi ad occhio \varnothing 4,2 e 5,2 alle estremità	m	1,040
			n. 1 cavo (sez. 1) nero dal regolatore (50) al pulsante avviamento, con attacco ad occhio \varnothing 4,2 e 5,2 alle estremità	m	0,920
			n. 1 cavo (sez. 2,5) rosso dal regolatore (D+/61) al dinamotore (D+) con attacchi ad occhio \varnothing 5,2 alle estremità	m	0,170
			n. 1 cavo (sez. 1) bianco dal regolatore (DF) al dinamotore (DF) con attacchi a forcilla \varnothing 5,2 alle estremità	m	0,170
			n. 1 cavo (sez. 1) bianco dal commutatore di direzione (D) alla morsettiera anteriore del cassone	m	2,000
			n. 1 cavo (sez. 1) arancione dal commutatore di direzione (S) alla morsettiera anteriore del cassone	m	2,000
			n. 1 cavo (sez. 1) nero dal commutatore di direzione alla massa (sul cruscotto) con attacco ad occhio \varnothing 6,5 ad una estremità	m	0,140
			n. 1 cavo (sez. 1) arancione dalla morsettiera anteriore sul cassone all'antero-laterale sinistro (indicatore di direzione)	m	1,610
			n. 1 cavo (sez. 1) giallo dalla morsettiera anteriore sul cassone all'antero-laterale sinistro (fanalino ingombro)	m	1,660
			n. 1 cavo (sez. 1) bianco dalla morsettiera anteriore sul cassone all'antero-laterale destro (indicatore di direzione)	m	0,620
			n. 1 cavo (sez. 1) giallo dalla morsettiera anteriore sul cassone all'antero-laterale destro (fanalino ingombro)	m	0,670
			n. 1 cavo (sez. 1) giallo dalla morsettiera anteriore alla morsettiera posteriore sul cassone	m	1,630
			n. 1 cavo (sez. 1) arancione dalla morsettiera anteriore alla morsettiera posteriore sul cassone	m	1,630
			n. 1 cavo (sez. 1) bianco dalla morsettiera anteriore alla morsettiera posteriore sul cassone	m	1,630
			n. 1 cavo (sez. 1) arancione dalla morsettiera posteriore sul cassone al fanalino posteriore sinistro (IDP) con attacco ad innesto ad una estremità	m	0,810
			n. 2 cavi (sez. 1) gialli dalla morsettiera posteriore sul cassone ai fanalini posteriori (PPT) con attacco ad innesto ad una estremità	m	0,800
			n. 1 cavo (sez. 1) bianco dalla morsettiera posteriore sul cassone al fanalino posteriore destro (IDP) con attacco ad innesto ad una estremità	m	0,810
			n. 2 cavi (sez. 1) neri dall'idrostop ai fanalini posteriori (A) con attacco ad innesto ad una estremità	m	1,700
			n. 2 cavi (sez. 1) neri dai fanalini posteriori alla massa (sul telaio) con attacco ad innesto e ad occhio alle estremità	m	0,500
			n. 1 guaina in vipla nera \varnothing interno 13 per copertura di 7 cavi	m	0,830
			n. 1 guaina in vipla nera \varnothing interno 10 per copertura di 4 cavi	m	0,400
			n. 1 guaina in vipla nera \varnothing interno 8 per copertura di 3 cavi	m	0,800
			n. 1 guaina in vipla nera \varnothing interno 8 per copertura di 3 cavi	m	0,270
			n. 1 guaina in vipla nera \varnothing interno 7 per copertura di 2 cavi	m	0,250
			n. 1 guaina in vipla nera \varnothing interno 7 per copertura di 2 cavi	m	0,280
			n. 2 guaine in vipla nera \varnothing interno 8 per copertura di 3 cavi	m	0,700
			n. 1 guaina in vipla nera \varnothing interno 7 per copertura di 2 cavi	m	0,500
			n. 1 guaina in vipla nera \varnothing interno 8 per copertura di 3 cavi	m	1,500
			n. 1 guaina in vipla nera \varnothing interno 7 per copertura di 2 cavi	m	1,560
			n. 1 guaina in vipla nera \varnothing interno 7 per copertura di 2 cavi	m	0,570
Particolari montati sulla produzione precedente:					
SIMBOLO		DENOMINAZIONE		Quant.	
N. Disegno	N. d'Ordin.				
	93450222	Lampada per fanalini di direzione (sferica 12 V 3/15 W)		2	
	93450123	Lampada per fanalini laterali (sferica 12 V 5 W)		2	



N. Fig.	SIMBOLO		DENOMINAZIONE	Quantità	Indicazioni suppletive
	N. Disegno	N. D'ordinazione			
10	27050	26580202	Cassone completo	1	
11	26732	26476000	Cassetta porta utensili	1	
12	26795	26585000	Sponda laterale destra e sinistra per cassone	2	
13	27054	26585201	Sponda posteriore per cassone	1	
14	27053	26585302	Sponda anteriore per cassone	1	
15	26905	26437000	Parafango posteriore	2	
16	26903	26569200	Tampone fermo corsa sul cassone	2	
17	27057	26475002	Porta targa	1	
18	26795/2	26587001	Maniglia per chiusura sponde	4	
19	26795/5	26587000	Anello sul chiavistello per chiusura sponde	4	
20	DN 8	92701087	Dado per bulloni fiss. tampone di fermo corsa sul cass.	4	8 MA
21	T 64 bis	95100247	Rosetta per bulloni fiss. tamponi al cassone	4	8,5 x 19 x 2
22	12331 bis	98108086	Bullone fiss. tampone di fermo corsa al cassone	4	8 MA x 34
23	26768	97010460	Bullone fiss. sponda anteriore al pianale del cassone completo di dado	5	
24	26797 bis	95100255	Rosetta per bullone fiss. sponda anteriore al pianale del cassone e per fiss. sedile	8	
25	26730	26588100	Fettuccia tra cassone e telaio	4	
26	T 71 bis	92602210	Dado per bullone fiss. cassone al telaio	4	10 MA
27	RE 10	95120105	Rosetta elastica per bullone fiss. cassone al telaio	4	10,5 x 15,5 x 2,5
28	10039 ter	98110022	Bullone fiss. cassone al telaio	4	10 MA x 22
29	38792	91551053	Bussola isolante sul cassone	1	
30	26737	97030435	Bullone fiss. cassetta porta utensili compl. di dado	4	
31	26736	97030430	Bullone fiss. parafango post. completo di dado	8	
32	DN 7	92700073	Dado per bulloni fiss. portatarga e per bulloni fiss. squadretta attacco fanale destro	4	7 MA
33	RE 7	95120075	Rosetta elastica per bullone fiss. portatarga e per bulloni fiss. squadretta attacco fanale destro	4	7,5 x 11,5 x 2
34	T 5858 bis	98107014	Bullone fiss. portatarga e per fiss. squadretta attacco fanale destro	4	7 MA x 15
35	26739	97030225	Bullone fiss. portatarga con dado	1	
36	27063	26465001	Traverso di rinforzo sedile secondo passeggero	1	
37	27062	26464002	Sedile per secondo passeggero	1	
38	26763	97020330	Bullone completo di dado fiss. sedile secondo passeggero	3	
39	26973	97020335	Bullone fiss. sedile secondo passeggero completo di dado al trave centrale	1	
40	39492	95100165	Rosetta per bullone fiss. sedile secondo passeggero al trave centrale	1	
41	27060	26465000	Braccio laterale per sedile secondo passeggero	1	
42	T 137 bis	98108013	Bullone fiss. braccio per sedile	4	8 MA x 71
43	RE 8	95120085	Rosetta elastica per bullone fiss. braccio per sedile	4	8,5 x 13,5 x 2,5
44	27058	26741200	Squadretta attacco fanale posteriore destro	1	
45	26794 D	26585400	Piastra porta indicatore di direzione destro	1	
45	26794 S	26585500	Piastra porta indicatore di direzione sinistro	1	Solo per
46	38440	98106012	Vite fiss. piastre alla sponda ant.	4	veicoli senza
47	RE 6	95120065	Rosetta per vite fiss. piastre alla sponda ant.	4	cabina



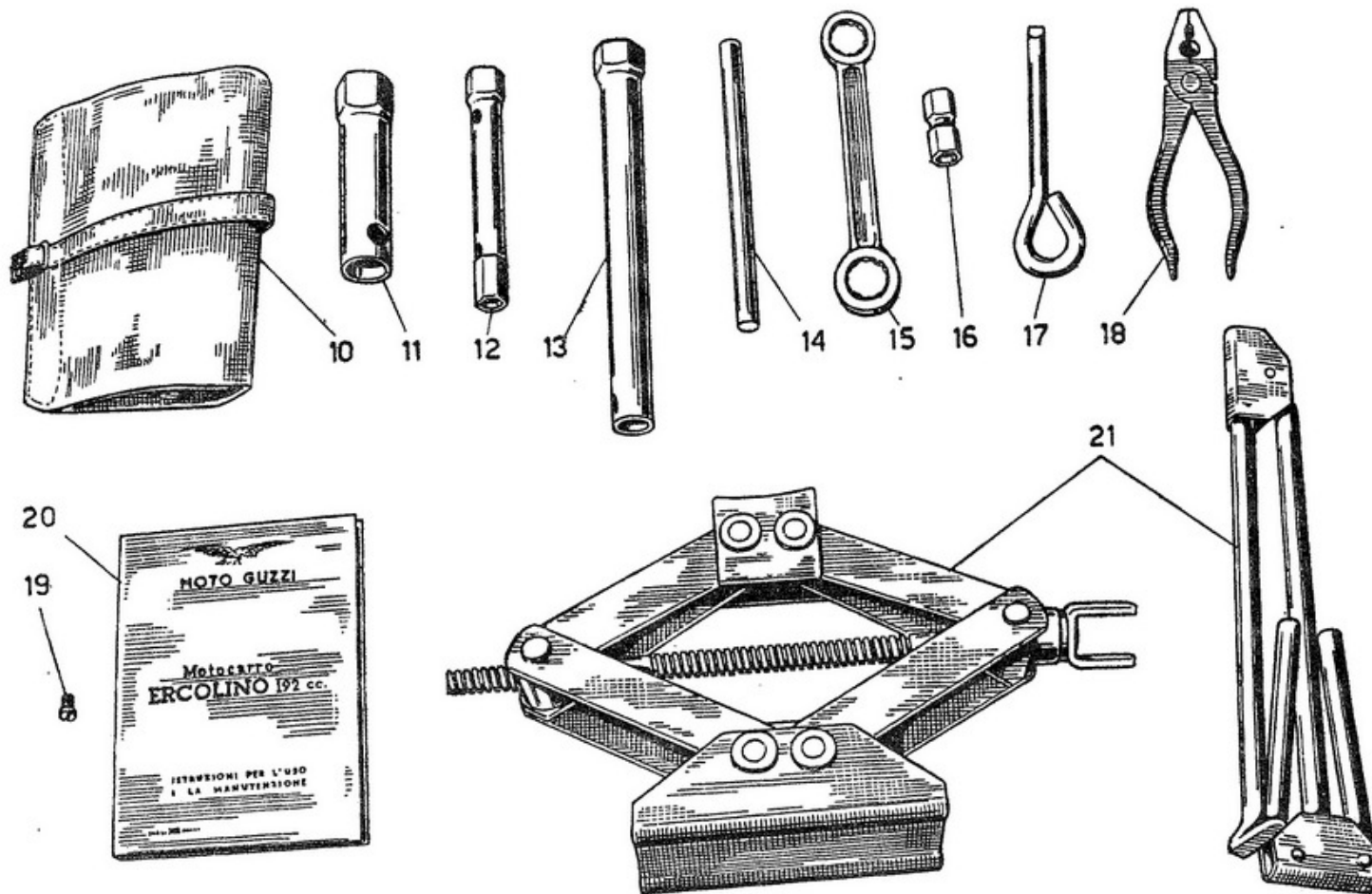
N. Fig.	SIMBOLO		DENOMINAZIONE	Quantità	Indicazioni suppletive
	N. Disegno	N. D'ordinazione			
10		26590110	Cabina completa di portiere e vetri	1	
11		26595011	Portiera destra completa	1	
		26595111	Portiera sinistra completa	1	
12	27085	95125145	Rosetta elastica per bulloni fiss. sedile ai bracci	4	
13	27084	99105143	Bullone fiss. sedile ai bracci	2	
14	DN 6	92602206	Dado per bulloni fiss. cabina sulle pedane parte inferiore	6	6 MA
15	31377	95100139	Rosetta per bulloni fiss. cabina sulle pedane parte inferiore	6	6,5 x 17 x 1,5
16	M 140	98106017	Bullone fiss. cabina sulle pedane parte inferiore	6	6 MA x 17
17	27075	26100203	Serbatoio benzina	1	
18	27083	26465401	Braccio destro di sostegno sedile	1	
19	27082	26465502	Braccio sinistro di sostegno sedile	1	
20	T 71 bis	92602210	Dado per bulloni fiss. bracci e cabina parte posteriore al telaio e per fiss. sedile ai bracci	6	10 MA
21	RE 10	95120105	Rosetta elastica per bulloni fiss. bracci e cabina parte post. al telaio e per fiss. sedile ai bracci	6	10,5 x 15,5 x 2,5
22	10039 ter	98110022	Bullone fiss. bracci e cabina parte post. al telaio	4	
23	27079	26460500	Sedile biposto	1	
24	27161	26741801	Indicatore di direzione e posizione destro e sinistro	2	
25		26598010	Vetro anteriore per cabina	1	
26		26599210	Profilato in gomma per vetro anteriore	1	
27		26598210	Vetro posteriore per cabina	1	
28		26599410	Profilato in gomma per vetro posteriore	1	
29		26595810	Profilato in gomma sulla cabina per porte	2	
30		26598311	Vetro fisso per cabina	2	
31		26599601	Profilato in gomma per vetro fisso sulle portiere	2	
32		26598511	Vetro deflettore per cabina	2	
33		26599500	Profilato in gomma per vetro deflettore sulle portiere	2	
34		26599800	Profilato in gomma per faro anteriore	1	
35		26599011	Forcellino per vetro deflettore sulle portiere	4	
36		26598710	Chiavistello comando vetro deflettore portiera destra	1	
		26598810	Chiavistello comando vetro deflettore portiera sinistra	1	
37		26596010	Maniglia per portiera destra	1	
		26596110	Maniglia per portiera sinistra	1	
38		26596410	Serratura per portiera destra	1	
		26596510	Serratura per portiera sinistra	1	
39		26755000	Tergicristallo completo	1	
40	27065	26769801	Specchio retrovisivo con braccio di sostegno	1	
VARIANTI CAVI E GUAINE PER IL MONTAGGIO DEI FANALINI SULLA CABINA (antero-laterali) N. Disegno 27161 N. D'ordinaz. 26741801					
n. 1 cavo arancione dalla morsettiera anteriore sul cassone all'antero-laterale sinistro (indicatori di direzione)				m	3,200
n. 1 cavo giallo dalla morsettiera anteriore sul cassone all'antero-laterale sinistro (fanalino ingombro)				m	3,200
n. 1 cavo bianco dalla morsettiera anteriore sul cassone all'antero-laterale destro (indicatore di direzione)				m	2,700
n. 1 cavo giallo dalla morsettiera anteriore sul cassone all'antero-laterale destro (fanalino ingombro)				m	2,700
n. 1 guaina in vipla nera Ø interno 7 per copertura di 2 cavi				m	3,100
n. 1 guaina in vipla nera Ø interno 7 per copertura di 2 cavi				m	2,650
N.B. - Per l'eventuale montaggio di due fari sostituire la lampada biluce 35/35 W con lampade 25/25 W					



N. Fig.	SIMBOLO		DENOMINAZIONE	Quantità	Indicazioni suppletive
	N. Disegno	N. D'ordinazione			
10	26754	26914500	Borsa porta utensili	1	
11	38804	38901900	Chiave a tubo per candela da mm 21	1	
12	T 9602	25902000	Chiave a tubo da mm 10-14	1	
13	26756	26901800	Chiave a tubo da mm 22 per ruote	1	
14	T 9604 bis	25908400	Spina Ø 11 per chiave a tubo	1	
15	T 9613/1	25900500	Chiave ad occhio da mm 17-19	1	
16	26757	26900400	Chiave da mm 11 per registro punterie	1	
17	36465	36905000	Cacciavite (spina per chiavi a tubo)	1	
18	38808	38905500	Pinza universale	1	
19		36935700	Getto di scorta	1	1486 Dell'Orto
20			Libretto istruzioni	1	
21	26755	26905800	Martinetto completo di asta comando	1	

Dal n. di telaio HBV 50 al n. HGG 99 sono stati montati i seguenti particolari:

SIMBOLO		DENOMINAZIONE	Quant.
N. Disegno	N. d'Ordin.		
Dal n. HBV 50 al n. HDI 99			
26760	26464000	Sedile per secondo passeggero	1
26910	26465003	Appoggiatesta compl. di bracciolo	1
T 129	98108015	Bullone fiss. bracciolo p. super.	2
RE 8	95120085	Rosetta elastica per bullone	2
Dal n. HBV 50 al n. HGG 99			
26796	26585200	Sponda post. per cassone	1
26962	26585300	Sponda ant. per cassone	1
Dal n. HDL 00 al n. HGG 99			
26972	26464001	Sedile per secondo passeggero	1
26970	26465002	Braccio laterale per sedile	1



TIPOGRAFIA BERETTA LECCO
VIA PREVIATI 58 - TEL. 25075
1300 COPIE - GIUGNO 1963

