



MOTO GUZZI

Motocarro ERCOLE 500 c. c.

(Autocarro a 3 ruote, portata 15 quintali)

Catalogo pezzi di ricambio

VI edizione

CARATTERISTICHE TECNICHE

MOTORE: monocilindrico a 4 tempi con valvole in testa.

TESTA DEL CILINDRO: in lega leggera con gli organi comando valvole completamente coperti e a bagno d'olio.

NUMERO CILINDRI: 1 in lega leggera con canna riportata in ghisa speciale.

ALESAGGIO: mm. 88.

CORSA: mm. 82.

CILINDRATA: 500 cc.

COMANDO VALVOLE: ad aste e bilancieri.

RAPPORTO DI COMPRESSIONE: 1 : 5,5.

POTENZA EFFETTIVA: CV. 17,8 a 4300 giri.

CAMBIO: 5 velocità in avanti e retromarcia.

RAPPORTI CAMBIO: I° 1 : 6,89 - II° 1 : 3,24 - III° 1 : 1,855 - IV° 1 : 1,38 - V° 1 : 1 - RM 1 : 6,08.

COMANDO CAMBIO: con leva a mano e settore.

RAFFREDDAMENTO: ad aria libera e forzata mediante ventola sul volano motore.

LUBRIFICAZIONE: forzata.

CAPACITA' SERBATOIO OLIO: litri 6.

ALIMENTAZIONE: a benzina.

CAPACITA' SERBATOIO BENZINA: litri 16,5 di cui riserva litri 2,5 circa.

AUTONOMIA: a pieno carico km. 190 circa.

ACCENSIONE: a magnete.

FRIZIONE: a secco. Dischi metallici multipli.

TRASMISSIONE: cardanica con giunto elastico dal cambio al differenziale.

TELAIO: in lamiera di acciaio.

SOSPENSIONE ELASTICA POSTERIORE: con molle a balestra.

FORCELLA: a parallelogramma, con molla centrale agente in compressione ed ammortizzatori a frizione regolabili.

RUOTE: a dischi. Anteriore cerchio 2,50 D x 17; posteriore cerchi 17 x 400.

GOMME: anteriore 4,25-17; posteriore 19-400 cinturato oppure 19-400 X.

FRENI: tipo ad espansione. Anteriore: meccanico comandato con leva a mano posta a destra sul manubrio. Posteriori: idraulici comandati con leva a pedale posta a sinistra. Di stazionamento: agente sulle ganasce posteriori comandato con leva a mano posta sul lato destro del veicolo.

PASSO: mt. 2,40.

CARREGGIATA: mt. 1,30.

PESO A VUOTO: kg. 665 circa (con cassone avente ingombri di mt. 1,68 x 2,30 x 0,40).

PORTATA NORMALE NETTA: kg. 1500.

VELOCITA' MASSIMA: a pieno carico 60 km. all'ora circa.

IMPIANTO ELETTRICO: dinamo, batteria, avvisatore, faro anteriore, indicatori di direzione regolamentari, fanalini d'ingombro, fanalino posteriore.

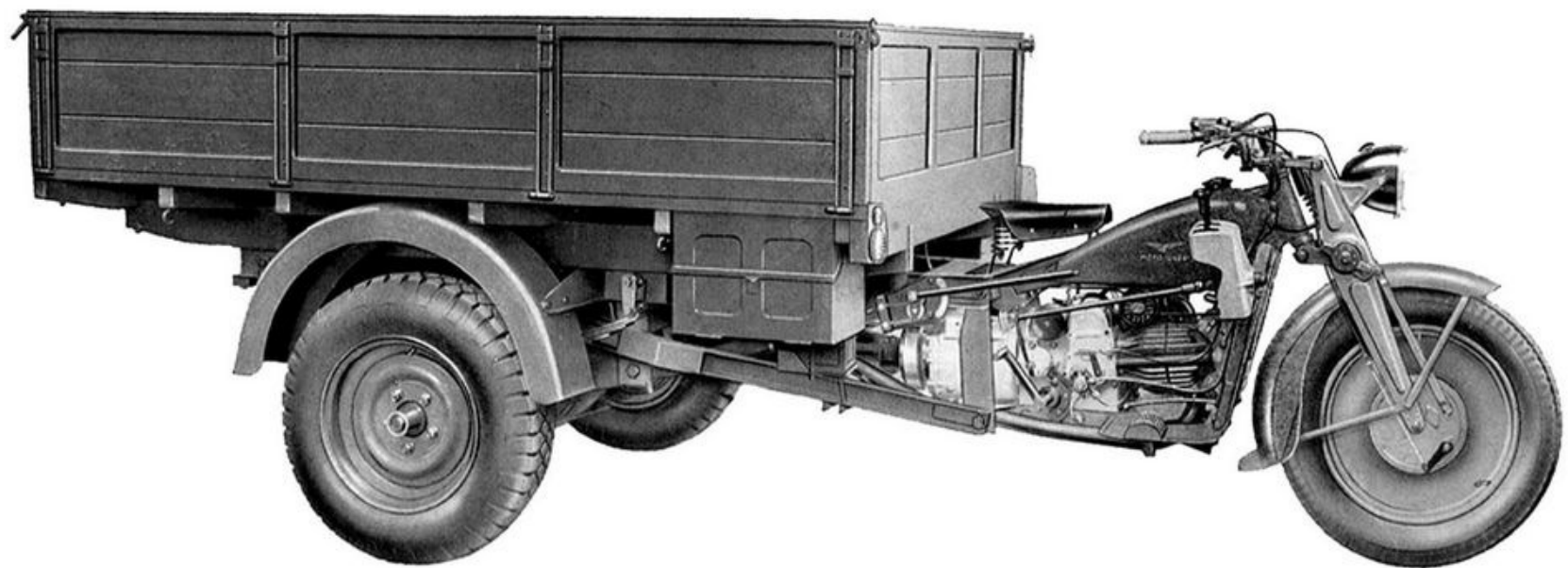


Fig. 1 - Motocarro, lato distribuzione

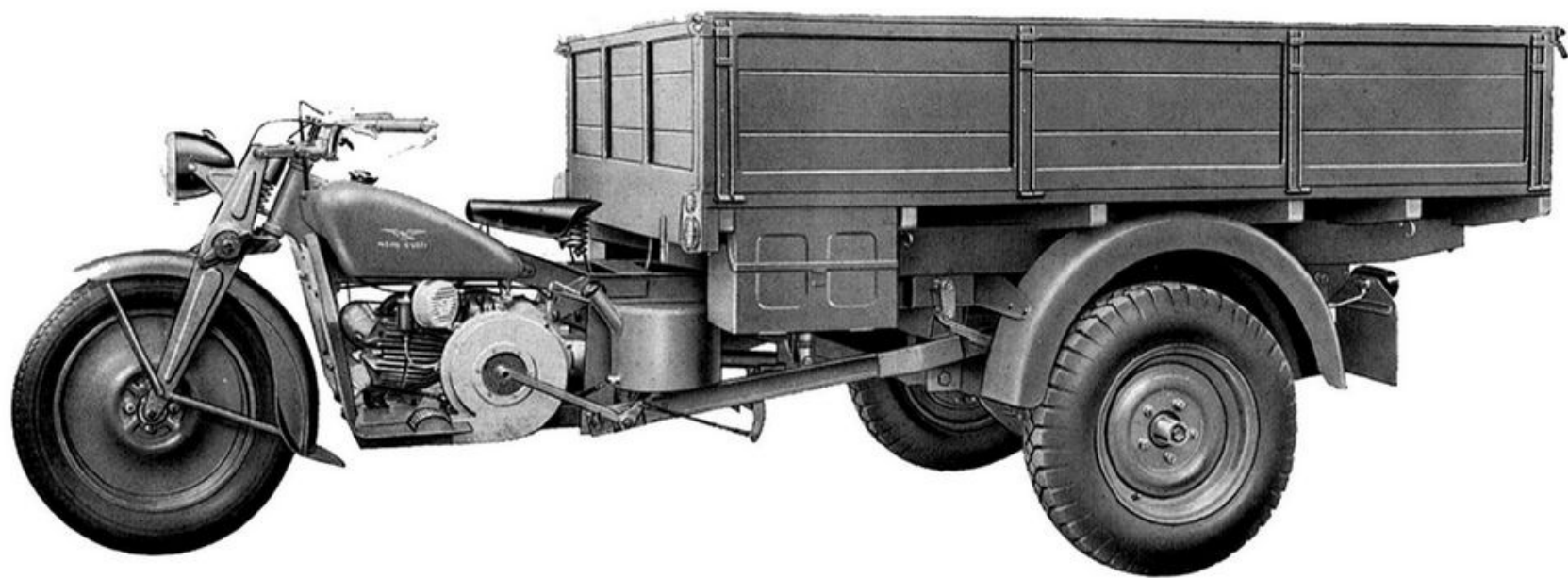


Fig. 2 - Motocarro, lato volante

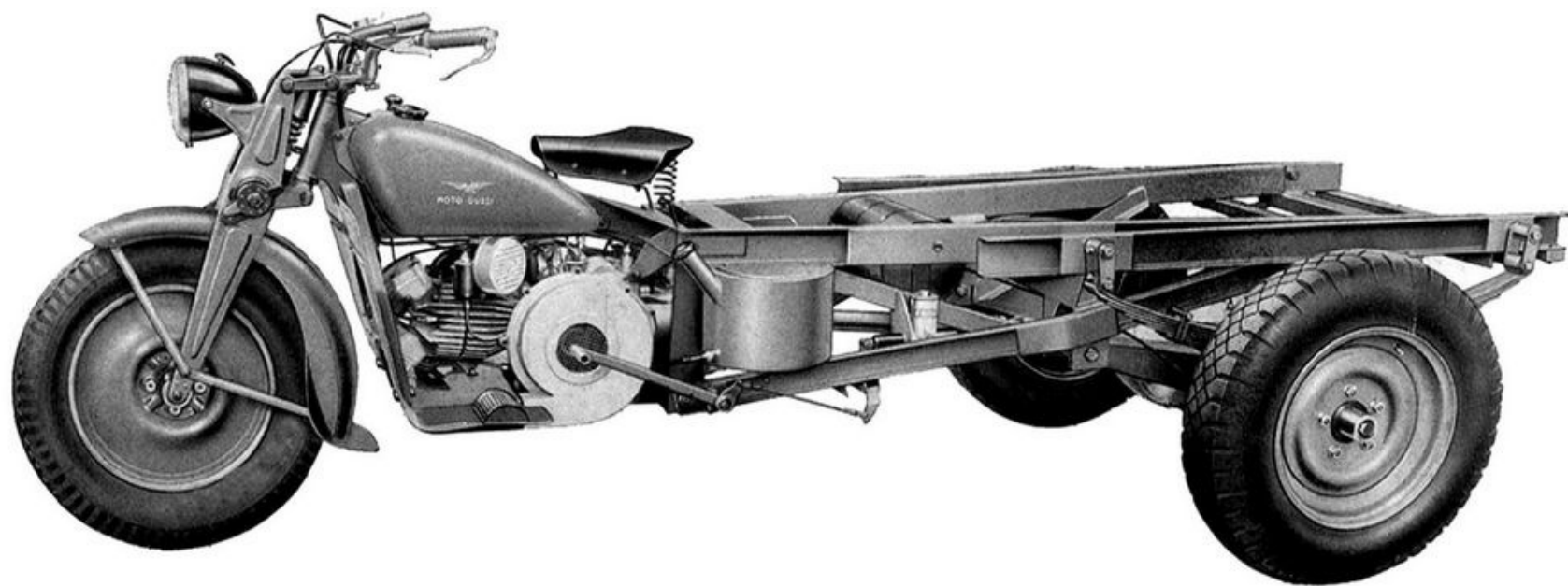


Fig. 3 - Mototelaio

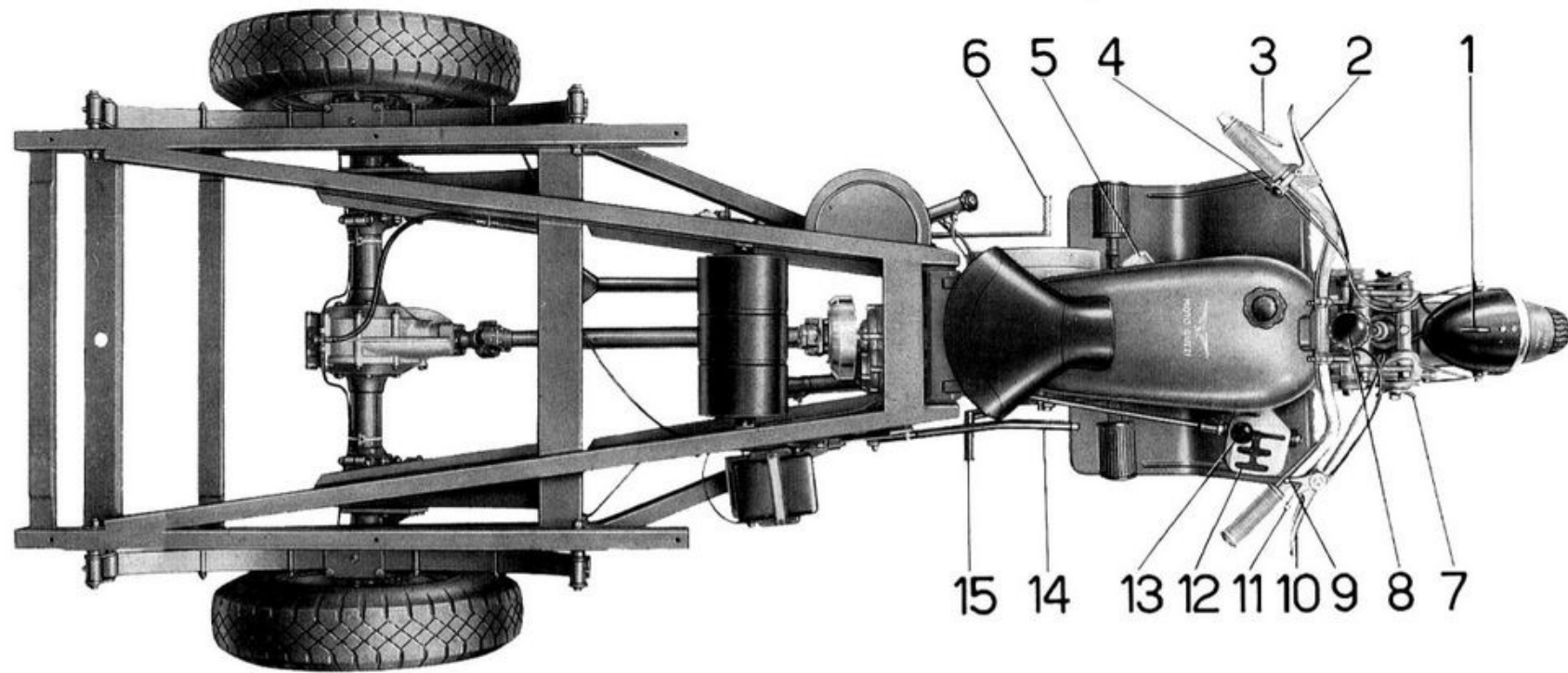


Fig. 4 - Mototelai - Comandi ed accessori

- 1 - Chiave per impianto elettrico e commutatore per luce città - campagna.
- 2 - Leva comando frizione.
- 3 - Leva comando alzavalvola.
- 4 - Pulsante per tromba elettrica e deviatore per luce anabbagliante.
- 5 - Filtro aria del carburatore.
- 6 - Pedale comando freni idraulici posteriori.
- 7 - Galletti per registro ammortizzatori forcella anter.

- 8 - Pomolo comando frenasterzo.
- 9 - Leva comando aria.
- 10 - Leva comando freno anteriore.
- 11 - Leva comando gas.
- 12 - Settore per leva comando cambio.
- 13 - Leva comando cambio.
- 14 - Leva comando freno di stazionamento.
- 15 - Pedale avviamento.

MOTORE - CAMBIO

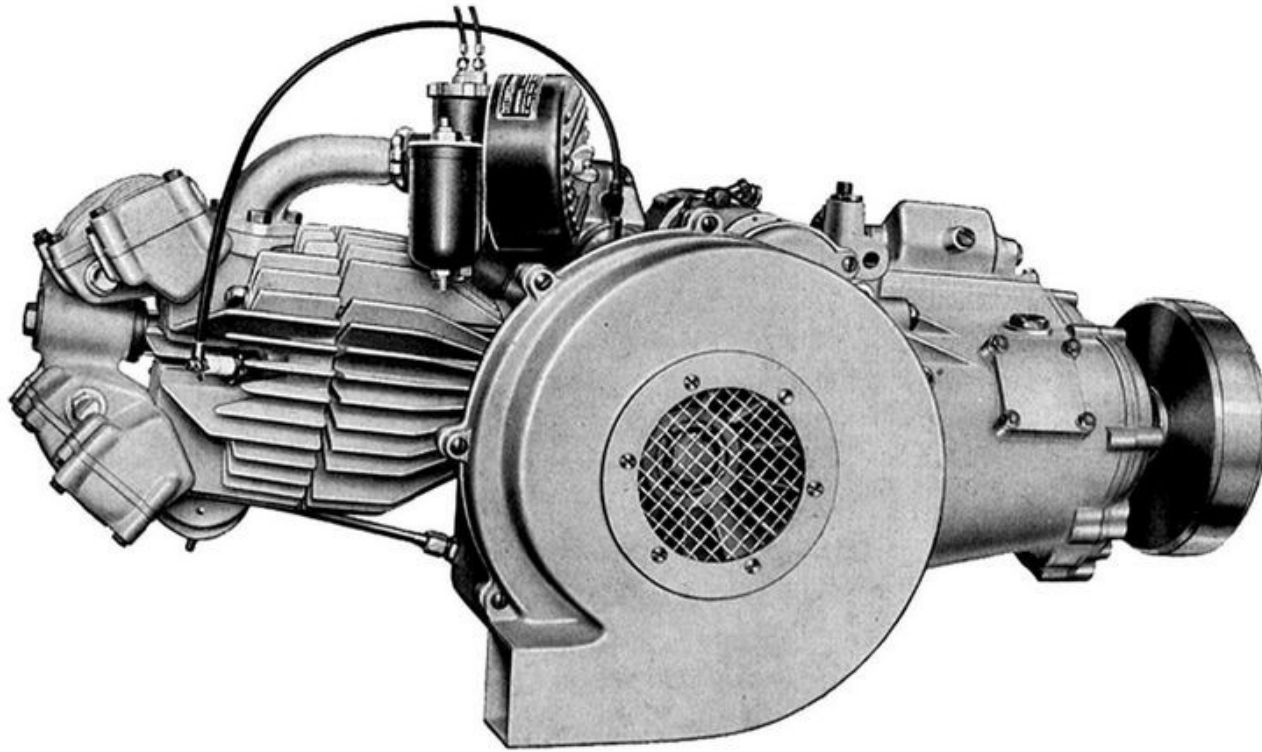


Fig. 5 - Lato volano

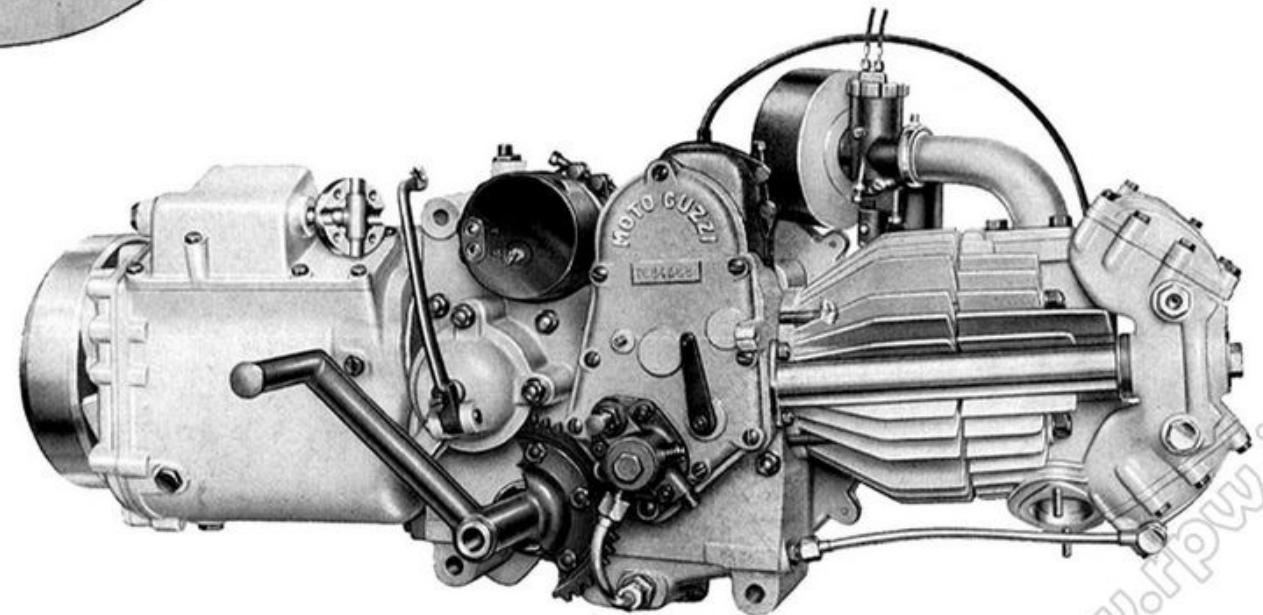


Fig. 6 - Lato distribuzione

NORME PER LA RICHIESTA DEI PEZZI DI RICAMBIO

Nelle ordinazioni dei pezzi di ricambio si deve indicare chiaramente:

- Il numero della tavola nella quale si trova.
- Il numero di figura.
- Il numero d'ordinazione.
- La sua denominazione.
- Il quantitativo dei pezzi.
- I numeri del motore e telaio del motocarro al quale il pezzo è destinato.
- Il nome e l'indirizzo del richiedente (chiaramente leggibile).
- Il mezzo di trasporto.

I pezzi originali portano inciso uno dei seguenti tre marchi di fabbrica, depositati a termini di legge :

GUZZI



MOTO GUZZI

MOTO GUZZI

INDICE DELLE TAVOLE

COMPLESSI	SOTTOCOMPLESSI	GRUPPI	SOTTOGRUPPI	TAVOLE
Motolelaio	Motore	Organi principali	Cilindro - Testa - Coperchi - Valvole	1
			Basamento	2
			Coperchio lato volano - Volano - Scatola ventilatore	3
	Coperchio lato distribuzione - Leva alzavalvola		4	
	Albero a gomito - Biella - Pistone		5	
	Distribuzione		6	
		Alimentazione e scarico	Serbatoio benzina - Carburatore - Silenziatore	7
		Lubrificazione	Serbatoio olio - Tubazioni - Pompa olio	8
	Trasmissione	Innesto e avv.	Innesto e comando frizione - Avviamento motore	9
		Cambio	Scatola e comando del cambio	10
			Ingranaggi e alberi del cambio	11
		Trasmissione	Albero di trasmissione con giunto elastico	12
	Ponte e differenziale		Ponte e scatola ruotismi del differenziale	13
			Semiassi e ruotismi del differenziale	14
Telaio Ruote Freni	Telaio e sospensione posteriore	Telaio anteriore - Settore cambio - Sopperto a squadra - Parafango - Pedane e sella	15	
		Telaio posteriore - Sospensione elastica posteriore - Porta ruota di ricambio	16	
	Scspens. ant. e sterzo	Forcella anteriore - Sospensione elastica anteriore - Sterzo	17	
		Manubrio e leve di comando	18	
	Ruote	Ruota - Mozzo - Freno anteriore e comando	19	
Ruote - Mozzi - Freno di stazionamento e comando		20		
Freni idraulici posteriori e comando		21		
Impianto elettrico	Accensione Generatore illuminazione ed accessori	Magnete - Dinamo - Batteria - Faro - Tromba elettrica	22	
Carrozzeria	Cassone	Cassone	Cassone - Cassette - Parafanghi posteriori ed accessori	23
Dotazione	Attrezzi ed accessori	Comuni e di manutenzione	Dotazione individuale normale ed a richiesta	24
VARIANTI PER «ERCOLE» A METANO				
			Pistone - Manubrio - Carburatore - Rubinetto - Trasmissione comando starter - Silenziatore - Dotazione supplementare	25
			Telaio posteriore - Cassetta di protezione riduttore - Radiatore - Porta ruota di scorta	26
			Tubazioni - Manometro - Riduttore - Valvola a due vie per carica metano	27
			Particolari montati sui motocarri dal N. di telaio EBG 00 al N. EBR 99	28

INDICE NUMERICO

N.º d'ordinazione	N. di Tav.	N. di Figura	N.º d'ordinazione	N. di Tav.	N. di Figura	N.º d'ordinazione	N. di Tav.	N. di Figura	N.º d'ordinazione	N. di Tav.	N. di Figura	N.º d'ordinazione	N. di Tav.	N. di Figura
DN 6	2	21	RE 12	20	19	M 108	8	58	M 160 bis	10	62	TA 317	17	45
DN 6	4	14	M 14	5	15	M 110	5	32	M 160 bis	14	21	TA 320	17	20
DN 6	8	46	MA 17	5	13	TA 110	15	30	M 160 bis	21	15	TA 321	17	44
DN 6	9	15	M 18	5	14	M 114	8	50	M 172	7	23	T 326 ter	13	33
DN 6	10	72	M 19 bis	5	11	M 115	8	56	M 172	22	17	T 333	7	20
DN 6	13	44	MA 24 bis	5	21	M 115 ter	8	49	MA 174 bis	22	30	T 333 bis	7	21
DN 6	16	44	MA 24 ter	5	22	M 117	8	51	TA 175 G	7	18	T 2011	2	15
DN 6	17	68	M 25	5	29	M 120	8	57	TA 180 ter	1	23	M 2037	1	13
RE 6	4	17	T 025	17	47	M 121 bis	1	31	TA 180 ter	8	18	M 2072	10	83
RE 6	8	47	T 025 bis	17	49	M 121 bis	2	28	TA 182	1	22	T 2075 bis	2	12
RE 6	10	17	M 26	5	25	T 129	20	42	TA 182	8	17	T 2075 bis	10	78 bis
DN 7	6	12	M 26	14	29	T 129 bis	8	13	M 186	7	33	T 2075 bis	16	21
DN 7	15	17	TA 26	17	50	T 129 bis	9	57	T 187	8	21	T 2075 bis	20	18
DN 7	22	35	M 40 ter	14	36	T 129 bis	17	15	T 188	8	20	M 2082	6	20
RE 7	15	18	M 56	4	18	T 129 bis	22	41	T 189	19	11	T 2086 bis	15	26
RE 7	22	36	M 61 bis	1	36	T 134	3	19	M 192 A	1	26	M 2088	2	44
DN 8	2	18	T 63 ter	19	24	T 134	20	62	M 192 A	10	61	M 2092	6	23
DN 8	7	11	M 64	4	19	T 137 bis	13	48	T 193 N	7	41	M 2093	6	21
DN 8	8	11	M 64	19	12	M 140	2	22	T 209 B	1	11	T 02094 bis	17	71
DN 8	9	16	T 64 bis	19	30	M 141	3	21	T 218	10	44	M 2095	4	22
DN 8	10	86	M 67	4	21	M 141	10	68	T 219	9	23	M 2096	4	23
DN 8	13	32	M 68	4	26	M 144	3	12	T 220	17	48	M 2100	4	24
DN 8	15	37	M 68	19	14	M 144	18	20	M 224	10	75	M 2101	4	12
DN 8	17	12	M 68 N	4	25	M 145 ter	2	19	T 234	4	29	M 2110	4	15
DN 8	19	29	M 68 N	19	13	M 145 ter	7	12	T 234	7	39	M 2110	13	47
RE 8	7	27	M 70	19	16	M 145 ter	9	17	T 234	7	39	M 2111	4	16
RE 8	8	12	M 70 bis	4	13	M 145 ter	10	87	T 235	9	31	T 2128 ter	16	14
RE 8	13	57	M 70 bis	19	15	T 150 bis	15	20	TA 236	18	27	M 2139	9	26
RE 8	17	13	T 71 bis	13	29	M 154	21	37	T 255 bis	19	27	M 2140	9	18
RE 8	20	41	T 71 bis	15	24	M 0156	3	22	T 0273	19	41	M 2158 bis	9	29
DK 10	1	10	T 71 bis	16	12	M 0156 bis	13	49	T 273 bis	19	40	M 2174	22	21
DK 10	17	23	T 71 bis	17	17	T 0156/157	18	21	T 0273 G	19	42	M 2175	22	19
RE 10	15	25	T 84 bis	21	16	M 0156 ter	3	23	T 0274	19	43	M 2177	21	36
RE 10	17	16	T 85	21	17	T 157 bis	18	24	T 292 bis	17	58	T 2183	16	31
RE 10	21	35	T 87 bis	15	36	T 158	18	23	T 295 bis	17	28	M 2197	3	20
T 011 ter	17	72	T 87 bis	10	11	T 158 bis	18	22	T 298 ter	15	19	M 2198	4	11
M 12	5	18	M 107	1	55	M 160	9	12	TA 315 ter	15	11	M 2198	10	66
M 12 R	5	19	M 107 bis	7	30	M 160 bis	9	11	TA 316 bis	17	19	M 2314	1	37

N.° d'ordinazione	N. di Tav.	N. di Figura	N.° d'ordinazione	N. di Tav.	N. di Figura	N.° d'ordinazione	N. di Tav.	N. di Figura	N.° d'ordinazione	N. di Tav.	N. di Figura	N.° d'ordinazione	N. di Tav.	N. di Figura
M 2317	1	29	M 8058	2	37	T 8529	4	28	T 9637	24	17	11521	1	18
M 2317 bis/1	1	28	M 8059	2	32	M 8533 bis	22	14	T 9905	16	46	11522	1	15
M 2320/1	1	47	M 8061	6	26	M 8534	22	15	10028 ter	16	11	11523	1	16
M 2320 bis	1	48	M 8063	6	28	M 8534 bis	22	12	10069 bis	8	27	11524	1	17
M 2307 ter	1	52	M 8068	6	24	M 8537	2	30	10069 bis	16	34	11526/1	6	13
M 2373	2	29	M 8069	6	16	M 8537	10	50	10075 bis	16	27	11526 bis	6	15
M 2378	1	42	T 8090	19	34	T 8537	10	18	10075 bis	21	11	11530 bis	6	14
M 2379	1	43	T 8091	19	33	M 8537 bis	2	31	10565	17	64	11531	6	10
M 2531	5	24	T 8092	19	35	M 8537 bis	10	51	10566	17	62	11533	6	11
M 2564	22	27	M 8114	9	19	M 8550 bis	18	11	11184 bis	19	23	11534	1	59
T 2676	18	18	T 8149	7	28	M 9011	5	23	10185 ter	19	28	11560	22	13
T 2679 bis	12	11	M 08151 bis	9	63	M 9068	8	35	11186	19	25	11561	22	11
T 2679 bis	16	43	M 08151 bis	16	32	M 9069	8	45	11191	19	26	11562	22	18
T 2679 bis	18	14	T 8153	8	24	M 9070	8	44	11192	19	32	11563 bis	22	22
T 2680	9	32	T 8153 bis	8	25	M 9071	8	41	11500/11506	1	12	11566	22	29
T 2680	19	19	T 8166 S	18	26	M 9072	8	40	11500/11504	1	49	12020	15	12
T 5123	10	58	T 8167	18	25	M 9072 bis	8	39	11500 bis	1	50	12021	17	46
T 5133	7	19	M 8169	22	20	M 9073	8	38	11500 ter/1	1	51	12022	17	43
T 5323 bis	24	21	M 8183	2	20	M 9074	8	37	11501	1	57	12024 bis	17	31
T 5857	9	20	M 8184	2	23	M 9075	8	42	11501 A	1	58	12032	17	21
T 5858 bis	15	32	M 8186	2	48	T 9075	15	40	11504	1	53	12040	17	66
T 5870	19	18	M 8189	10	55	M 9075 bis	8	43	11505	1	54	12055	17	53
M 8002 bis	1	56	M 8191	3	11	M 9076	8	36	11506	1	45	12063	18	13
M 8006	1	39	M 8280/2082	6	19	M 9077	8	33	11507	1	46	12063 bis	18	12
M 8018 ter	2	13	M 8281/2082	6	17	T 9184 bis	11	37	11508	1	44	12063 ter	18	15
M 8018 ter	15	34	M 8282	6	22	T 9184 bis	13	55	11510	1	32	12076	17	14
T 8044	2	16	M 8288 bis	4	20	T 9244	18	17	11511	1	35	12082	19	45
M 8046	10	70	T 8300	17	51	T 9263	19	44	11512	1	30	12082 ter	19	39
M 8047/18	5	10	T 8301 bis	17	22	T 9362	9	27	11512 bis/1	1	25	12084 ter	19	20
M 8047 bis	5	12	T 8336 ter	21	12	T 9487	8	19	11513	1	34	12170 bis	13	14
M 8049 bis	5	16	T 8391	7	32	T 9600	24	20	11514	1	33	12175	13	15
M 8052	5	27	T 8403 bis	8	15	T 9601	24	10	11515	1	38	12181	13	52
M 8053	2	34	T 8510	18	19	T 9602	24	14	11515 bis	1	33 ^{bis}	12183	17	24
T 8053 ter	15	29	M 8511	5	28	T 9604 bis	24	12	11516	1	41	12197	17	60
T 8053 ter	18	16	M 8516	6	27	T 9611	24	28	11517	1	40	12214	15	27
M 8054	2	33	T 8521 bis	7	26	T 9613/1	24	18	11518	1	21	12219	13	22
M 8055	5	33	T 8521 ter	7	25	T 9624	24	23	11519	1	19	12219	16	26
			M 8522	6	18				11520	1	20	12219	17	41

N.º d'ordinazione	N. di Tav.	N. di Figura	N.º d'ordinazione	N. di Tav.	N. di Figura	N.º d'ordinazione	N. di Tav.	N. di Figura	N.º d'ordinazione	N. di Tav.	N. di Figura	N.º d'ordinazione	N. di Tav.	N. di Figura
12260	19	49	25056	2	26	25089	9	45	25183	10	57	25237	11	16
12260 bis	19	50	25057	2	25	25089 bis	9	42	25184	11	12	25239	11	18
12260 bis	20	14	25058	3	14	25090/25096	9	56	25185 bis	11	13	25240	11	15
12263	20	13	25059	3	13	25090	9	59	25186 bis	11	26	25241	11	17
12287	21	18	25060	5	20	25096	9	58	25188	11	27	25242	10	46
12317	16	28	25060 bis	5	17	25096 bis	9	55	25189	11	11	25242	11	14
12331	7	14	25062/1	3	18	25097	9	61	25189 bis	11	10	25244	10	77
12331 bis	7	13	25063	3	16	25098	9	60	25193 bis	10	36	25246	10	76
12335 ter	8	28	25063	14	11	25098 bis/9068	8	32	25195 bis	11	34	25247	10	85
12338/172	7	24	25065	3	15	25098 bis	8	34	25196 bis	11	35	25247 bis	10	71
12346/8061	6	25	25065	14	10	25099	8	48	25197 bis	11	33	25248	10	74
M 13132	5	31	25066	5	26	25100 bis	8	52	25198	11	32	25249	10	73
T 16041	10	30	25066	9	41	25101	8	54	25199 bis	11	31	25250	10	78
T 16162	7	40	25067	3	17	25102	8	55	25200 bis	11	30	25251	10	43
T 16601	7	17	25071	9	43	25103	8	31	25201	11	29	25252	10	42
25033	5	30	25072 bis	9	44	25106	8	23	25202 bis	11	28	25253	10	49
25034 bis	9	37	25073 ter	9	38	25107	2	46	25203 bis	11	25	25255	10	82
25035	22	28	25074	9	40	25111	2	47	25204	11	24	25256	10	81
25036	1	24	25076	9	39	25111	10	41	25207	11	51	25257	10	84
25039	1	14	25077	9	36	25116	22	32	25208	11	44	25258	10	79
25040	2	11	25078	9	35	25116 bis	22	23	25209	11	43	25261	10	37
25041	2	10	25079	9	34	25135	7	10	25210	11	42	25262	10	34
25042/1	4	10	25080	9	33	25137	7	15	25211	11	41	25263	10	35
25043/1	3	24	25081	9	13	25140	7	16	25212	11	40	25264	10	59
25044/2	9	10	25081 bis	9	14	25151	17	65	25213	11	39	25265	10	40
25045	3	10	25082/1	9	25	25158	17	70	25214	11	49	25270	10	47
25046	2	43	25083/1	9	24	25159	17	69	25216	11	50	25271	10	48
25047	2	42	25083/2	9	22	25168	10	36	25217	11	48	25272	10	20
25049	2	41	25083/4	9	21	25170/2/25247	10	10	25218	11	47	25273	10	21
25049 bis	2	40	25084	9	54	25171	10	67	25219	11	46	25275	10	38
25049 ter	2	39	25084 bis	9	53	25172/2	10	39	25220	11	45	25276	10	52
25050	2	45	25084 ter	9	52	25173	10	69	25221	11	38	25276/1	10	53
25051	2	24	25084 ter	10	16	25174	10	60	11222	10	56	25289	10	27
25051 bis	2	50	25085	9	51	25176	10	60	25225	11	20	25290	10	26
25052	2	49	25085 bis	9	50	25176 bis	10	45	25226	11	19	25291	10	25
25053 bis	2	36	25085 ter	9	49	25178	10	54	25232	11	23	25292	10	24
25053 bis	13	40	25086	9	48	25180	10	88	25233	11	21	25293/25299	10	22
25055	2	35	25087	9	47	25181	10	89	25234	11	22	25293	10	23

N.º d'ordinazione	N. di Tav.	N. di Figura	N.º d'ordinazione	N. di Tav.	N. di Figura	N.º d'ordinazione	N. di Tav.	N. di Figura	N.º d'ordinazione	N. di Tav.	N. di Figura	N.º d'ordinazione	N. di Tav.	N. di Figura
25297	10	19	25341 bis	14	22	25445 bis	15	41	25596	14	26	25703	19	22
25297 bis	10	19 ^{bis}	25341 ter	14	23	25446	2	14	25598	14	20	25705	19	37
25298	10	33	25345	14	19	25446 bis	2	17	25600 D/S	20	11	25707	19	10
25298 bis	10	32	25346	13	34	25448	15	28	25603	20	10	25710	21	10
25298 ter	10	31	25347	13	45	25450/1	15	44	25605	16	42	25710/5	21	13
25299	10	29 ^{bis}	25348	13	46	25470	15	46	25606	15	39	25711	21	14
25300	10	29	25350/1	13	31	25471	15	45	25607	15	35	25712	21	19
25300 bis	10	16 ^{bis}	25360	14	13	25473	18	10	25610/1	16	10	25713	21	21
25301	10	15	25361	13	25	25488	22	37	25638	7	29	25713/3	21	22
25301 bis	10	12 ^{bis}	25361 bis	13	24	25509/3	15	14	25650/25662	17	10	25714	21	20
25302	10	13	25369 bis	20	16	25516	16	47	25650	17	11	25715/1	21	38
25302 bis	10	12	25369 ter	20	15	25519	8	14	25660	17	42	25715/3	21	31
25303	10	14	25395	16	33	25520	8	10	25661	17	61	25715/4	21	32
25303	15	13	25396	16	24	25528	8	16	25662	17	40	25715/5	21	38 ^{bis}
25303	20	40	25397	16	25	25529	8	22	25664	17	39	25715/6	21	30
25303	21	25	25398	16	23	25535	2	27	25665	17	35	25715/7	21	33
25311 C/2	14	28	25399	16	22	25536	8	30	25656	17	34	25715/8	21	29
25311 D/2	14	30	25400	16	29	25540	16	35	25667	17	36	25715/9	21	28
25322	13	42	25402	16	30	25542	8	29	25668	17	25	25715/10	21	50
25322 ter	13	43	25403	16	18	25545	1	27	25669	17	38	25715/14	21	41
25324	13	50	25404	16	17	25550/1	23	10	25670	17	33	25715/17	21	41 ^{bis}
25325 bis	14	35	25405	16	16	25552	23	20	25671	17	32	21715/18	21	39
25325/3	14	31	25406	16	15	25555	23	19	25672	17	37	25715/19	21	49
25326	14	32	25409	16	13	25559	24	13	25673	17	30	25715/20	21	48
25326 bis	14	33	25410	16	19	25560	24	24	25674	17	29	25715/21	21	47
25326 ter	14	34	25411	16	20	25570	23	21	25675	17	27	25715/22	21	46
25227 ter	13	41	25413	13	21	25573	23	22	25676	17	26	25715/23	21	45
25328 bis	13	39	25418 bis	13	20	25576	23	31	25677	17	57	25715/24	21	43
25329	13	38	25419	13	19	25577	23	34	25678	17	56	25715/27	21	44
25330/2	14	43	25420	13	18	25580/80 bis	19	17	25679	17	54	25715/28	21	27
25332	14	41	25421	13	17	25581	9	30	25680	17	55	25716	21	34
25332 bis	14	40	25422	13	13	25582	4	27	25681	17	52	25717	21	26
25332 ter	14	39	25424	13	12	25584/84 bis	7	38	25682	17	59	25718	21	24
25335 ter	14	38	25425	13	54	25585/85 bis	7	37	25684	17	63	25719	21	23
25336	14	37	25426	13	53	25590/25324	13	51	25685	17	18	25720	21	42
25337 ter	14	25	25430/1	15	10	25590/25591	13	10	25686	17	67	25721	21	40
25337/1	14	27	25444	15	43	25591/35225	13	35	25687	15	31	25722	21	51
25341	14	24	25445	15	42	25593	13	36	25701	19	47	25724	21	53

N.º d'ordinazione	N. di Tav.	N. di Figura	N.º d'ordinazione	N. di Tav.	N. di Figura	N.º d'ordinazione	N. di Tav.	N. di Figura	N.º d'ordinazione	N. di Tav.	N. di Figura	N.º d'ordinazione	N. di Tav.	N. di Figura
25725/2	21	52	25758/1	20	52	T 30084	15	38	T 35096	19	31	Dado quadro per		
25726	21	58	25759	20	54	T 30114	19	48	T 35102 bis	8	26	tiranti	23	13
25727	13	56	25760	20	55	T 30121	7	22	T 35210 bis/30619	24	29	Ranella per ti-		
25728 D	21	55	25761	20	57	T 30211	13	23	T 35225	13	37	ranti	23	14
25728 S	21	54	25762	20	60	T 30212	13	16	T 35226	13	30	Tirante fissaggio		
25730	21	56	25762/1	20	61	T 30215	13	11	T 35230	10	63	cassone al telaio	23	15
25731	13	58	25763	20	59	T 30236	14	42	T 35231	10	64	Ranella quadra		
25732	21	57	25763/1	20	58	T 30256	13	28	T 35232	10	65	per tiranti fiss.		
25735 D/S	20	17	25764	20	63	T 30257	14	17	T 35284	10	80	cassone al telaio	23	16
25738	20	21	25769	20	39	T 30258	14	16	T 35769	10	28	Dado esagonale		
25740/1	21	63	25770	20	22	T 30258 bis	14	15	36046/2	9	28	per tiranti fiss.		
25740/2	21	68	25770/4	20	28	T 30259	14	14	36465	24	19	cassone al telaio	23	17
25740/3	21	69	25770/5	20	38	T 30265	13	27	38808	24	16	Maniglia per chia-		
25740/4	21	70	25770/6	20	37	T 30267	13	26	38440/1	14	18	vistello di chiu-		
25740/5	21	71	25770/7	20	36	T 30268	14	12	38470	15	16	sura sportello		
25740/6	21	72	25770/8	20	35	T 30278	15	33	38471 D/S	15	21	posteriore	23	18
25740/7	21	75	25770/9	20	34	T 30278	20	20	38472	15	15	Squadretta fis-		
25740/8	21	74	25770/10	20	33	T 30298	20	12	40531	22	23	saggio fanalini		
25740/9	21	73	25770/11	20	32	T 30439	16	41	41086	23	33	al cassone	23	27
25740/10	21	65	25770/12	20	31	T 30440	16	37	41093	2	38	Vite fissaggio		
25740/11	21	64	25770/13	20	30	T 30441	16	37	41140	24	27	squadrette al		
25741	21	67	25770/14	20	29	T 30441	9	62	Copertina per			cassone	23	28
25741/1	21	66	25771	20	27	T 30441	16	40	sella	15	22	Cavo sterlingato		
25742	21	79	25771/1	20	26	T 30442	16	36	Molla sotto sella	15	23	1.5	23	35
25743	21	80	25771/2	20	25	T 30443	16	38	Coprifilo per			Tubo sterlingato		
25743/1	21	81	25771/3	20	24	T 30444	16	39	guaina	20	48	13	23	36
25744	21	82	25771/4	20	23	T 30447	16	45	Cavo sterlingato			Tubo sterlingato		
25745	21	83	25772	20	44	T 30602	23	24	Ø 1	22	48	8	23	37
25746 D/S	21	59	25773	20	43	T 30602/1	23	26	Cavo sterlingato			Libretto istruzioni	24	26
25746/1 D/S	21	60	24774	20	45	T 30602/2	23	27	Ø 1.5	22	48			
25750	21	60 ^{bis}	25774/4	20	50	T 30603	23	28	Tubo sterlingato					
25752	21	78	25774/5	20	49	T 30614	22	39	Ø 13	22	25			
25752/1	21	77	25774/6	20	46	T 30621	24	11	Tirante fissaggio					
25753	20	56	25774/7	20	47	T 30664	24	26	fondo cassone					
25753	21	76	25901	7	31	T 35086	19	46	ai traversi	23	11			
25754	21	62	26757	24	15	T 35087	19	21	Tirante fissaggio					
25755	21	61	M 30030	8	53	T 35088	19	38	fondo ai longhe-					
25756	20	51	T 30065	22	38	T 35090	19	36	roni (parte po-					
25758	20	53							steriore)	23	12			

N.º d'ordinazione	N. di Tav.	N. di Figura	N.º d'ordinazione	N. di Tav.	N. di Figura	N.º d'ordinazione	N. di Tav.	N. di Figura	N.º d'ordinazione	N. di Tav.	N. di Figura	N.º d'ordinazione	N. di Tav.	N. di Figura
DM/1	22	43	1066	12	49	Vite fissaggio								
8041			1067	12	50	fanalini alle								
MNKE 3/2 X	22	31	1068	12	51	squadrette	23	30						
MCR 4 E	22	10	1110 bis	12	58	Dado per vite fis-								
PMP/4			1133	12	39	saggio fanalini								
3199	22	44	1146	12	10	alle squadrette	23	29						
6 V 2/3 W	23	32	1148	12	56	Batteria	22	34						
6 V 3 W	22	47	1153	12	53	Getto di scorta	24	22						
6 V 3 W	23	26	1154	12	55									
6 V 5 W	22	46	1158	12	54									
6 V 5 W	23	23	2032	12	60									
6 V 15 W	23	25	2033	12	33									
6 V 25/25 W	22	45	2034	12	28									
F 20	7	35	2035	12	29									
MC 26 F/F 20	7	34	2036	12	21									
MC 26 F	7	36	2037	12	22									
RGS45 6 - 2200 B			2038	12	18									
DN20CA45 6 - 2200 B	22	26	2039	12	36									
PMP/90			2040	12	15									
4010	22	42	2041	12	24									
T 111 A	22	40	2042	12	23									
CW 225 B	22	25	2043	12	20									
565	12	31	2044	12	26									
583	12	46	2045	12	25									
584	12	45	2046	12	19									
585	12	44	2047	12	12									
608	12	57	2048	12	30									
609	12	48	2049	12	27									
610	12	42	2050	12	13									
611	12	38	2051	12	16									
612	12	41	2057	12	14									
613	12	37	2060	12	17									
614	12	47	2071	12	32									
1009	12	59	2076	12	35									
1033	12	40	90071-41	22	16									
1034 bis	12	43	Fanalini di dire-											
1054	12	34	zione e d'ingom-											
1061	12	52	bro	23	24									

TAVOLE PEZZI DI RICAMBIO

N.B. - I pezzi segnati a fine tavola o su apposite tabelle allegate sono stati montati sulla produzione precedente.

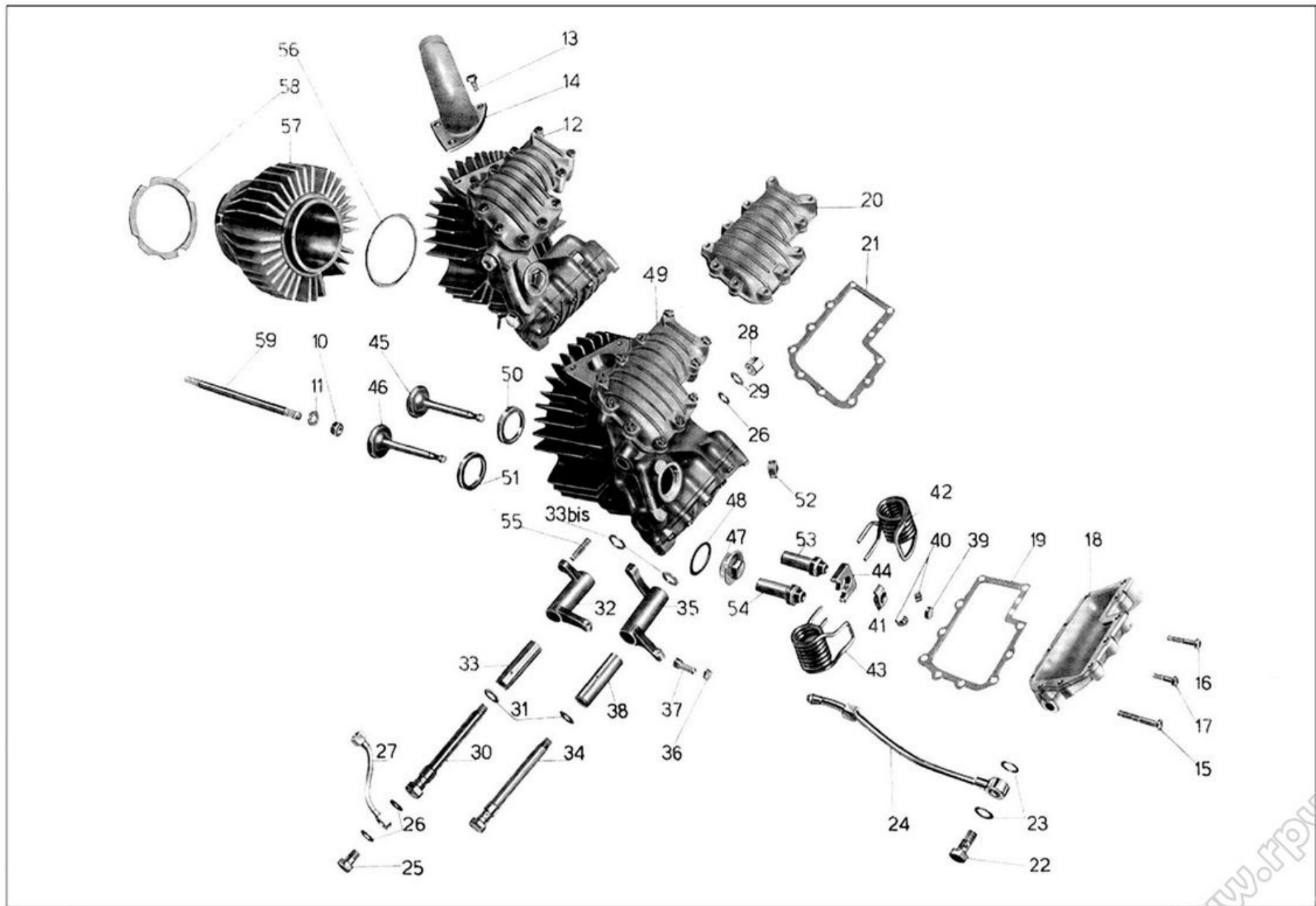


Tavola 1

Tavola 1

Complesso : Mototelaio
Sottocomplesso: Motore

Gruppo : Organi principali
Sottogruppo: Cilindro - Testa - Coperchi - Valvole

N. Figura	Numero d'ordinazione	DENOMINAZIONE	Quantità	Indicazioni suppletive
10	DK 10	Dado per tirante fissaggio cilindro e testa	4	10 MA
11	T 209 B	Rosetta per tirante fissaggio cilindro e testa	4	10,25 x 19 x 2
12	11500/11506	Testa del motore completa (comprende i pezzi: 26 - 28 - 29 - 30 - 31 - 32 - 33 - 33 bis - 34 - 35 - 36 - 37 - 38 - 39 - 40 - 41 - 42 - 43 - 44 - 45 - 46 - 47 - 48 - 49)	1	
13	M 2037	Bullone fissaggio pipa aspirazione	3	8 MA x 20
14	25039	Pipa aspirazione	1	
15	11522	Bullone lungo fissaggio coperchio alla testa (parte scarico)	1	6 MA x 45
16	11523	Bullone medio fissaggio coperchi alla testa	4	6 MA x 36
17	11524	Bullone corto fissaggio coperchi alla testa	17	6 MA x 25
18	11521	Coperchio sulla testa parte scarico	1	
19	11519	Guarnizione per coperchio parte scarico	1	
20	11520	Coperchio sulla testa parte aspirazione	1	
21	11518	Guarnizione per coperchio parte aspirazione	1	
22	TA 182	Bullone cavo per attacco tubazione ricupero olio al coper. della testa parte scarico	1	
23	TA 180 ter	Guarnizione per bullone cavo attacco tubazione ricupero olio	2	
24	25036	Tubazione ricupero olio dalla testa al raccordo sul basamento	1	
25	11512 bis/1	Bullone cavo sul perno per lubrificazione bilanciere aspirazione	1	
26	M 192 A	Guarnizione fibra per bullone cavo per perni bilancieri parte dadi ciechi	4	
27	25545	Tubazione per lubrificazione bilancieri	1	
28	M 2317 bis/1	Dado cieco per perni bilancieri	2	
29	M 2317	Rosetta di guarnizione per perni porta bilancieri	2	
30	11512	Perno per bilanciere aspirazione	1	
31	M 121 bis	Guarnizione fibra per perni bilancieri	2	
32	11510	Bilanciere per valvola aspirazione	1	
33	11514	Boccola per bilanciere valvola aspirazione	1	
33 ^{bis}	11515 bis	Rosetta di regolazione per bilancieri asp. e scarico	2	
34	11513	Perno per bilanciere scarico	1	
35	11511	Bilanciere per valvola scarico	1	
36	M 61 bis	Dado per vite con nicchia sui bilancieri	2	7 MA
37	M 2314	Vite con nicchia sui bilancieri	2	
38	11515	Boccola per bilanciere valvola scarico	1	
39	M 8006	Cappelletto per valvole	2	
40	11517	Mezzi collarini di tenuta piattelli superiori	4	
41	11516	Piattello superiore per molle valvole asp. e scarico	2	
42	M 2378	Molla per valvole con forcella esterna	2	
43	M 2379	Molla per valvole con forcella interna	2	
44	11508	Piattello inferiore per molle valvole aspirazione e scarico	2	
45	11506	Valvola aspirazione	1	
46	11507	Valvola scarico	1	

(segue)

www.pw.it

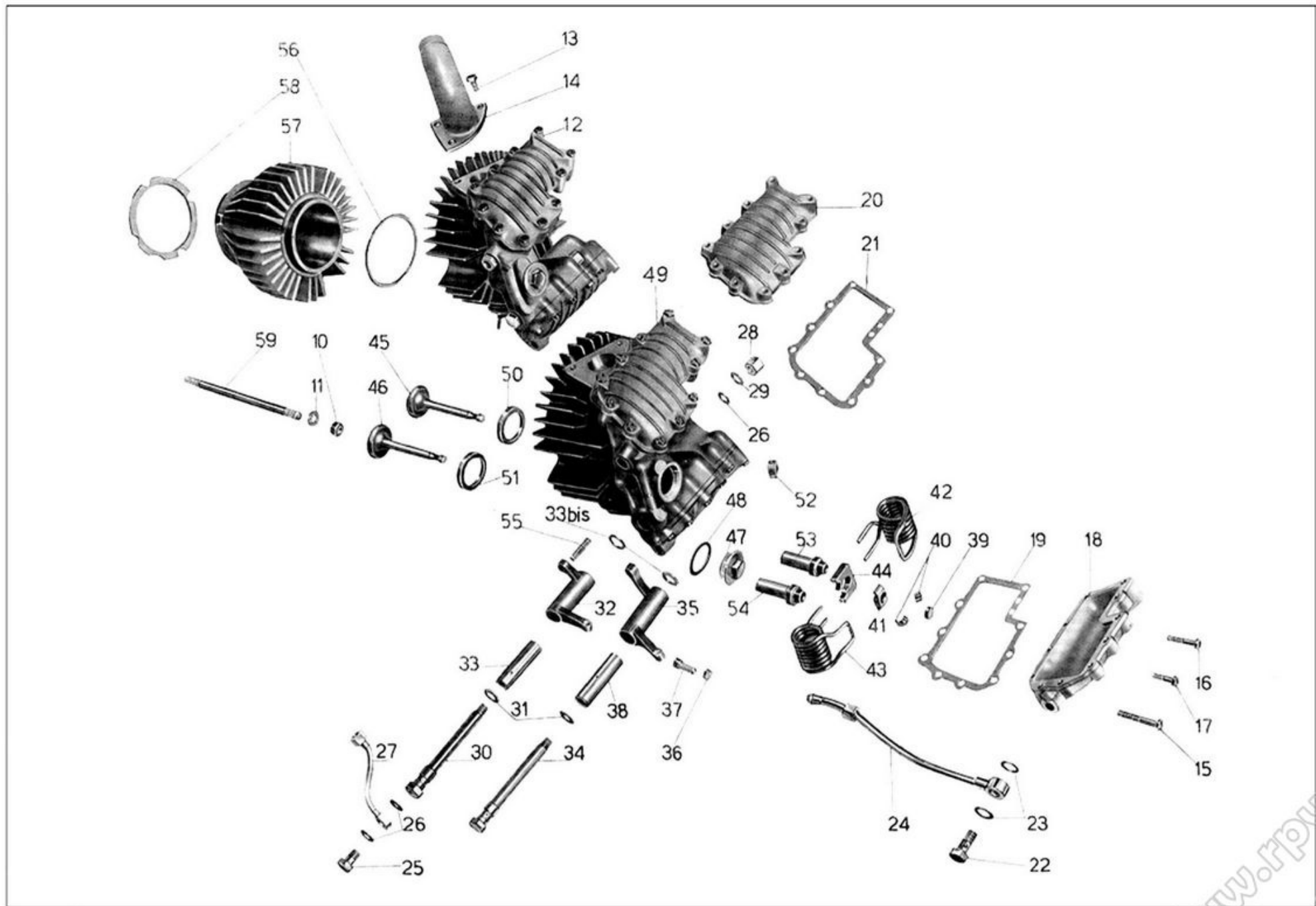


Tavola 1

Tavola 1

Complesso : Mototelaio

Gruppo : Organi principali

Sottocomplesso: Motore

Sottogruppo: Cilindro - Testa - Coperchi - Valvole

N. Figura	Numero d'ordinazione	DENOMINAZIONE	Quantità	Indicazioni suppletive
47	M 2320/1	Tappo sulla testa	1	
48	M 2320 bis	Guarnizione per tappo sulla testa	1	
49	11500/11504	Testa del motore (comprende i pezzi: 15-16-17-18-19-20-21-50-51-52-53-54-55)	1	
50	11500 bis	Ghiera per sede valvola aspirazione	1	
51	11500 ter/1	Ghiera per sede valvola scarico	1	
52	M 2307 ter	Ghiera per sede candela	1	
53	11504	Guida valvola aspirazione	1	
54	11505	Guida valvola scarico	1	
55	M 107	Prigioniero sulla testa per attacco tubo scarico	2	7 MA x 33
56	M 8002 bis	Guarnizione rame amianto fra cilindro e testa	1	
57	11501	Cilindro completo di canna	1	
58	11501 A	Guarnizione carta fra cilindro e basamento	1	
59	11534	Prigioniero fiss. cilindro e testa al basamento	4	10 MA x 225

Dal N. di telaio 11237 al N. 14238 sono stati montati i seguenti particolari:

N. d'ordin.	DENOMINAZIONE	Quant.
RE 10	Rosetta per prigionieri fissaggio cilindro e testa	4
M 8152	Prigioniero corto fissaggio cilindro e testa	2
M 8181	Prigioniero corto fissaggio cilindro e testa	2
M 30002	Cilindro motore	1
M 8251/8262	Testa del cilindro completa	1
T 71 bis	Dado per prigionieri laterali	2
M 8018 bis	Controdado per prigioniero centrale	2
T 209 B	Rosetta per prigionieri laterali	1
T 2075 bis	Dado per prigioniero centrale	1
M 8018 ter	Rosetta per prigioniero centrale	1
M 8258/8274	Scatola porta bilancieri completa	1
M 8269	Spessore per prigioniero centrale	1
M 8270	Spessore per prigionieri laterali	2
DN 7	Dado per prigionieri scat. bilanc. e per prigionieri tubo copriastine	9
M 2035	Rosetta per prigionieri scatola porta bilancieri	7
M 8259	Coperchio per scatola porta bilancieri	1
M 30041	Boccola corta inferiore per bilanciere aspirazione	1
M 30043	Boccola lunga inferiore per bilanciere scarico	1
M 8275	Bilanciere per valvola scarico	1
M 8274	Bilanciere per valvola aspirazione	1
M 8278	Rosetta di tenuta feltro per scatola porta bilancieri	2
M 8278 bis	Guarnizione feltro per scatola porta bilancieri	2
M 8026	Pasticca per bilancieri	2
M 61 bis	Dado per viti registro valvole sui bilancieri	2
M 2027	Vite per registro valvole sui bilancieri	2
T 150 bis	Bullone fissaggio boccole inferiori alla scatola bilancieri	2
M 149 ter	Rosetta per bulloni fissaggio boccole inferiori alla scatola bilancieri	2
M 30040	Boccola corta superiore per bilanciere aspirazione	1
M 30042	Boccola lunga superiore per bilanciere scarico	1
M 8258/2034	Corpo della scatola porta bilancieri completa di prigionieri	1
M 2034	Prigioniero sulla scatola porta bilancieri	7
M 8258/8259	Scatola porta bilancieri	1
25037	Tubazione recupero olio dalla scatola bilancieri	1
25050	Raccordo attacco tubazione scarico olio dalla scatola bilancieri al basamento	1
M 30007	Pipa aspirazione	1
M 8251/8007	Testa del cilindro con guida valvole e prigionieri	1
M 8006	Cappelletto per valvole	2
M 2012	Molla per valvole con forcilla interna	2
M 2013	Molla per valvole con forcilla esterna	2
M 8011	Mezzi collarini di tenuta piattello superiore	4
M 8010	Piattello superiore porta molle valvole	2
M 8263	Valvola scarico	1
M 8262	Valvola aspirazione	1
M 8009	Piattello inferiore porta molle valvole	2
M 8264	Guida valvola scarico	1
M 8007	Guida valvola aspirazione	1
M 8267	Prigioniero laterale sulla testa	1
M 8268	Prigioniero laterale con gola sulla testa	1
M 8266	Prigioniero centrale sulla testa	1

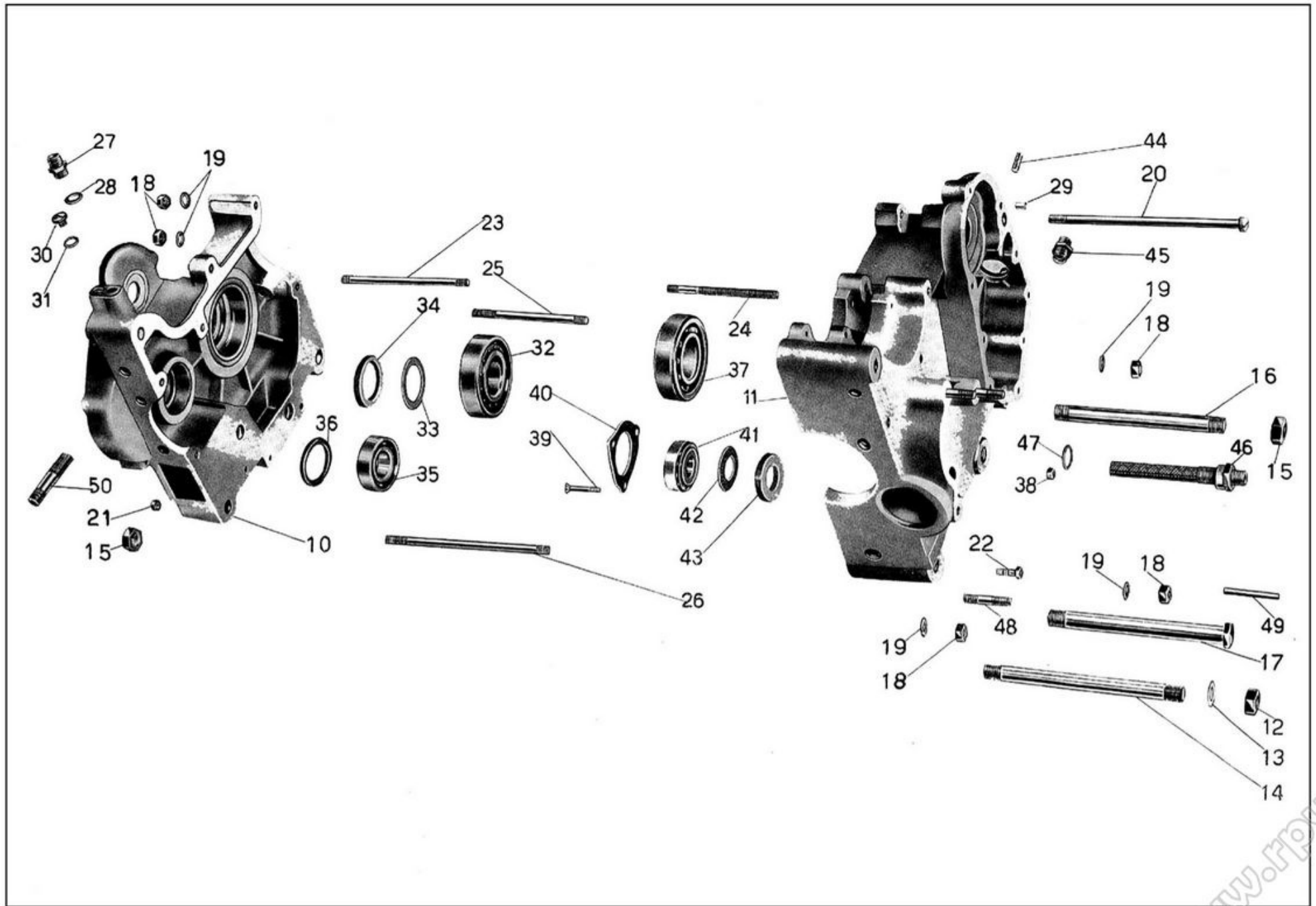


Tavola 2

Tavola 2

Complesso : Mototelaio

Gruppo : Organi principali

Sottocomplesso: Motore

Sottogruppo: Basamento

N. Figura	Numero d'ordinazione	DENOMINAZIONE	Quantità	Indicazioni suppletive
10	25041	Basamento motore lato volano	1	
11	25040	Basamento motore lato distribuzione	1	
12	T 2075 bis	Dado per tirante superiore fissaggio motore al triangolo anteriore	2	12 x 1,25 M
13	M 8018 ter	Rosetta per tirante superiore fissaggio motore al triangolo anteriore	2	22 x 12,5 x 1,5
14	25446	Tirante superiore fissaggio motore al triangolo anteriore	1	12 x 1,25 M x 166
15	T 2011	Dado per tirante anteriore e per bullone posteriore fissaggio motore alle piastre del sopporto	3	14 MB
16	T 8044	Tirante anteriore fissaggio motore alle piastre del sopporto	1	14 MB x 155
17	25446 bis	Bullone posteriore fissaggio motore alle piastre del sopporto	1	14 MB x 145
18	DN 8	Dado per prigioniero sul basamento fissaggio fascetta magnete, per bullone serraggio basamento e fissaggio fascetta magnete, per prigioniero lungo sul basamento lato volano, per prigioniero sul basamento volano posteriore superiore, per tirante serraggio basamento parte anteriore inferiore	7	8 MA
19	M 145 ter	Rosetta per prigioniero sul basamento fissaggio fascetta magnete, per bullone serraggio basamento e fissaggio fascetta magnete, per prigioniero lungo sul basamento lato volano, per prigioniero sul basamento volano posteriore superiore, per tirante serraggio basamento parte anteriore inferiore	7	8,25 x 17 x 1,5
20	M 8183	Bullone serraggio basamento parte anteriore e attacco fascetta magnete	1	8 MA x 164,5
21	DN 6	Dado per bullone serraggio basamento parte inferiore	3	6 MA
22	M 140	Bullone serraggio basamento parte inferiore	3	6 MA x 17
23	M 8184	Tirante serraggio basamento parte anteriore	1	8 MA x 145
24	25051	Prigioniero sul basamento per fascetta magnete	1	
25	25057	Prigioniero sul basamento lato volano posteriore superiore	2	8 MA x 114
26	25056	Prigioniero lungo sul basamento lato volano	1	8 MA x 167
27	25535	Raccordo per sfiatatoio sul basamento volano	1	
28	M 121 bis	Guarnizione per tappo sfiatatoio grande	1	
29	M 2373	Bussolina sul basamento distribuzione di riferimento coperchio	2	
30	M 8537	Tappo per sfiatatoio piccolo	1	
31	M 8537 bis	Guarnizione fibra per sfiatatoio piccolo	1	
32	M 8059	Cuscinetto a rulli per albero a gomito	1	35 x 80 x 21
33	M 8054	Anello premistoppa albero a gomito	1	52 x 35,2 x 1,5
34	M 8053	Anello feltro di tenuta olio albero a gomito	1	
35	25055	Cuscinetto a rulli sull'albero parte ingranaggio conico	1	25 x 52 x 15
36	25053 bis	Anello gomma nel basamento volano per albero porta pignone conico	1	
37	M 8058	Cuscinetto a sfere per albero a gomito	1	35 x 80 x 21
38	41093	Dado per vite fissaggio ranella sul basamento	3	5 MA
39	25049 ter	Vite fissaggio ranella sul basamento	3	5 MA x 31
40	25049 bis	Ranella sul basamento lato distribuzione per tenuta cuscinetto	1	
41	25049	Cuscinetto a rulli conici per albero porta pignone	1	20 x 47 x 14

(segue)

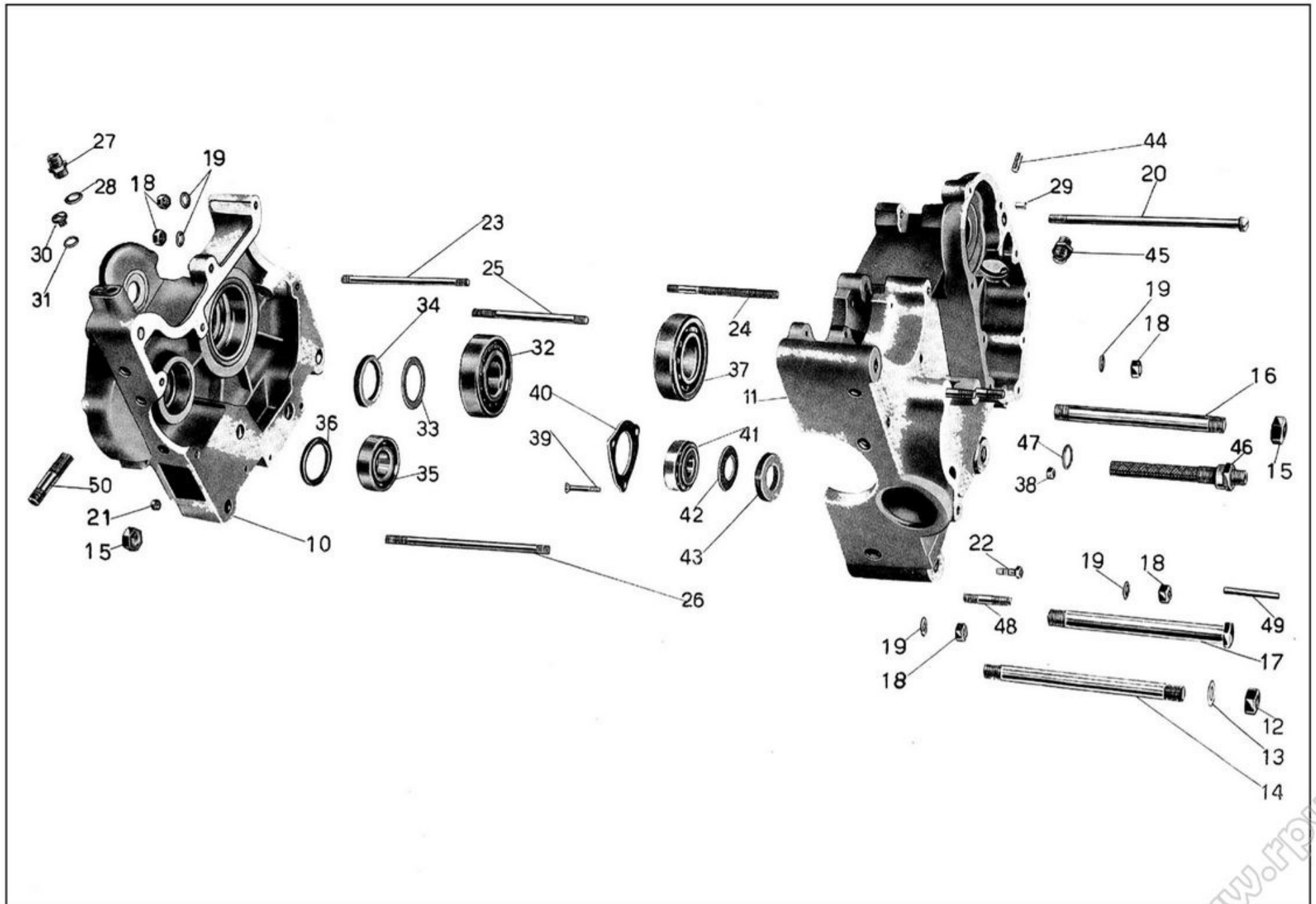


Tavola 2

Tavola 2

Complesso : Mototelaio
Sottocomplesso: Motore

Gruppo : Organi principali
Sottogruppo: Basamento

N. Figura	Numero d'ordinazione	DENOMINAZIONE	Quantità	Indicazioni suppletive
42	25047	Anello di spessore e tenuta feltro sull'albero porta pignone conico	1	
43	25046	Anello feltro sul basamento lato distribuzione per albero porta pignone conico	1	
44	M 2088	Prigioniero fissaggio tubo copriastine	2	7 MA x 22
45	25050	Raccordo ricupero olio dalla testa	1	
46	25107	Raccordo ricupero olio dal basamento	1	
47	25111	Guarnizione per raccordo ricupero olio dal basamento	1	
48	M 8186	Prigioniero fissaggio coperchio pignone	2	8 MA x 41
49	25052	Spina fissaggio fascette dinamo	2	
50	25051 bis	Prigioniero sul basamento fissaggio scatola del cambio	2	12 x 1,25 M x 61

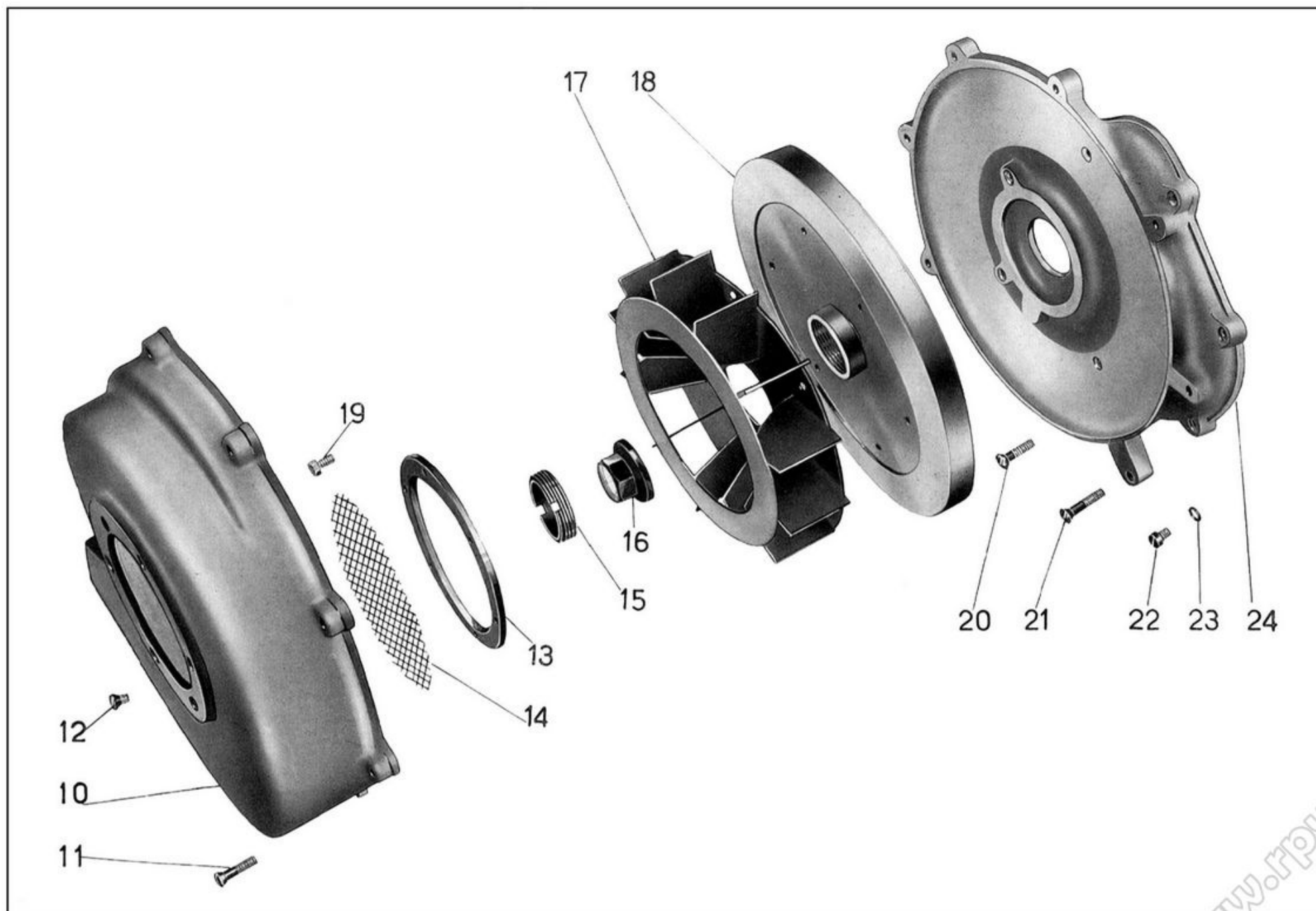


Tavola 3

Tavola 3

Complesso : Mototelaio

Gruppo : Organi principali

Sottocomplesso: Motore

Sottogruppo: Coperchio lato volano - Volano - Scatola ventilatore

N. Figura	Numero d'ordinazione	DENOMINAZIONE	Quantità	Indicazioni suppletive
10	25045	Scatola del ventilatore	1	
11	M 8191	Vite fissaggio scatola del ventilatore	7	6 MA x 26
12	M 144	Vite fissaggio rete di riparo sulla scatola ventilatore	6	5 x 0,85 M x 9,5
13	25059	Anello di tenuta rete di riparo sulla scatola ventilatore	1	
14	25058	Retina sulla scatola ventilatore	1	
15	25065	Ghiera per volano - a vite sinistra	1	
16	25063	Dado per volano	1	
17	25067	Ventola per ventilatore	1	
18	25062/1	Volano motore	1	
19	T 134	Bullone fissaggio ventola al volano	6	
20	M 2197	Vite lunga fissaggio coperchio basamento lato volano	2	6 MA x 35,5
21	M 141	Vite corta fissaggio coperchio basamento lato volano	5	6 MA x 29
22	M 0156	Tappo scarico olio sul coperchio lato volano	1	7 MA x 9
23	M 0156 ter	Guarnizione per tappo scarico olio sul coperchio lato volano	1	
24	25043/1	Coperchio basamento lato volano	1	

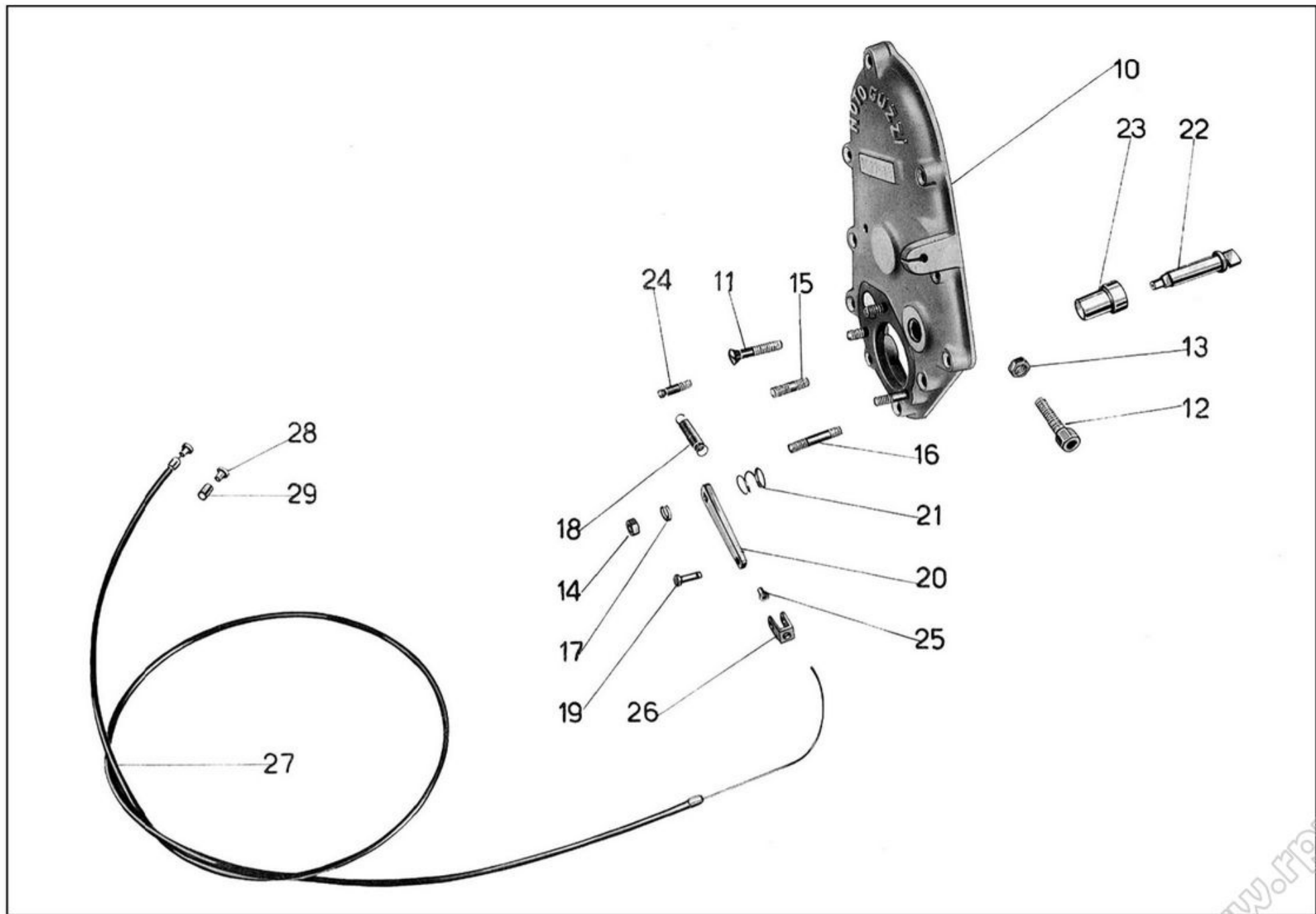


Tavola 4

Tavola 4 **Complesso** : Mototelaio
Sottocomplesso: Motore

Gruppo : Organi principali
Sottogruppo: Coperchio lato distribuzione - Leva alzarvalvola

N. Figura	Numero di ordinazione	DENOMINAZIONE	Quantità	Indicazioni suppletive
10	25042/1	Coperchio lato distribuzione	1	
11	M 2198	Vite fissaggio coperchio lato distribuzione	10	6 MA x 33
12	M 2101	Bullone tendifilo alzarvalvola	1	
13	M 70 bis	Dado per bullone tendifilo alzarvalvola	1	7 MA
14	DN 6	Dado per prigionieri e fissaggio leva alzarvalvola	1	6 MA
15	M 2110	Prigioniero corto fissaggio pompa olio	2	
16	M 2111	Prigioniero lungo fissaggio pompa olio	1	
17	RE 6	Rosetta elastica per dado fissaggio leva alzarvalvola	1	6,5 x 11 x 2
18	M 56	Molla richiamo leva alzarvalvola	1	
19	M 64	Spina fissaggio forcellino alla leva alzarvalvola	1	
20	M 8288 bis	Leva alzarvalvola	1	
21	M 67	Molla per camma alzarvalvola	1	
22	M 2095	Camma alzarvalvola	1	
23	M 2096	Guida camma alzarvalvola sul coperchio lato distribuzione	1	
24	M 2100	Attacco per molla ritorno alzarvalvola sul coperchio lato distribuzione	1	
25	M 68 N	Capocorda per trasmissione comando alzarvalvola	1	
26	M 68	Forcellino per leva alzarvalvola	1	
27	25582	Trasmissione completa comando alzarvalvola	1	
28	T 8529	Capocorda per cavo per leva sul manubrio	1	
29	T 234	Coprifilo per guaina	2	

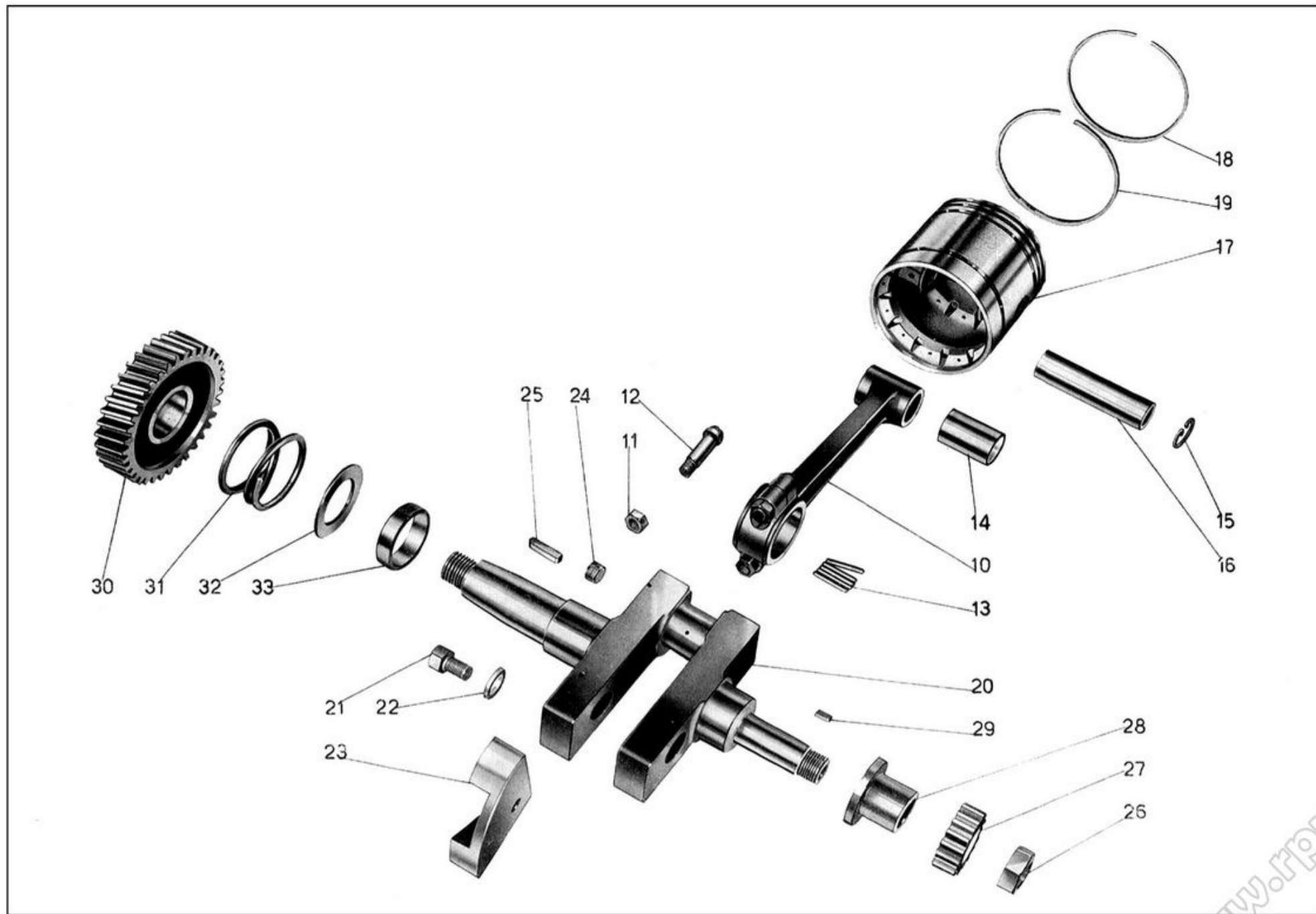


Tavola 5

Tavola 5

Complesso : Mototelaio

Gruppo : Organi principali

Sottocomplesso: Motore

Sottogruppo: Albero a gomito - Biella - Pistone

N. Figura	Numero d'ordinazione	DENOMINAZIONE	Quantità	Indicazioni suppletive
10	M 8047/18	Biella completa di boccola, cappello dadi e bulloni	1	
11	M 19 bis	Dado per bulloni testa di biella	2	8 MB
12	M 8047 bis	Bullone per testa di biella	2	
13	MA 17	Aghi per testa di biella	33	Ø 3 x 23,8
14	M 18	Boccola per piede di biella	1	
15	M 14	Molla di tenuta spinotto per pistone	2	
16	M 8049 bis	Spinotto per pistone	1	
17	25060 bis	Pistone	1	
18	M 12	Fascia elastica	3	
19	M 12 R	Fascia elastica raschiaolio	1	
20	25060	Albero a gomito	1	
21	MA 24 bis	Bullone fissaggio contrappesi	2	9 MA x 15
22	MA 24 ter	Rosetta per bulloni fissaggio contrappesi	2	9,5 x 20 x 2
23	M 9011	Contrappeso per albero a gomito	2	
24	M 2531	Tappo grande per albero a gomito	1	14 x 1 M x 7
25	M 26	Chiavella per volano sull'albero a gomito	1	
26	25066	Dado per albero a gomito - lato distribuzione	1	18 MB
27	M 8052	Ingranaggio sull'albero a gomito comando distribuzione	1	
28	M 8511	Manicotto di spessore sull'albero a gomito	1	
29	M 25	Chiavella sull'albero a gomito lato distribuzione	1	
• 30	25033	Pignone motore sull'albero a gomito	1	
31	M 13132	Molla di spinta pignone motore	1	
32	M 110	Anello di tenuta molla di spinta pignone motore	1	
33	M 8055	Anello di spessore per cuscinetto a rulli	1	

(•) N.B. - Il pignone motore 25033 viene venduto esclusivamente accoppiato coll'ingranaggio di trasmissione 25034 bis.

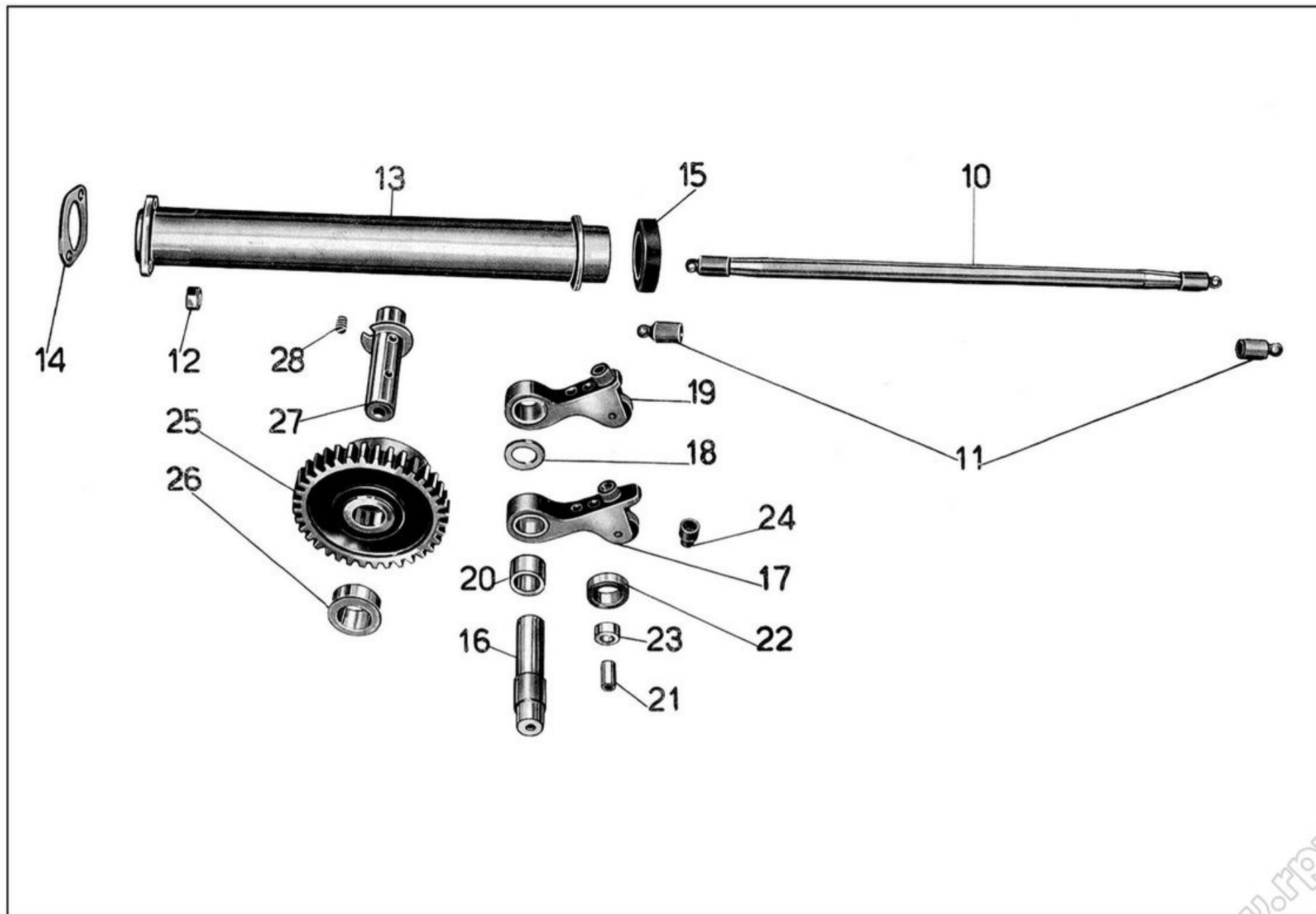


Tavola 6

Tavola 6

Complesso : Mototelaio
Sottocomplesso: Motore

Gruppo : Organi principali
Sottogruppo: Distribuzione

N. Figura	Numero d'ordinazione	DENOMINAZIONE	Quantità	Indicazioni suppletive															
10	11531	Astina comando bilancieri completa	2																
11	11533	Pasticca per astine bilancieri	4																
12	DN 7	Dado per tubo copriastine bilancieri	2	7 MA															
13	11526/1	Tubo copriastine bilancieri	1																
14	11530 bis	Guarnizione tra tubo copriastine e basamento	1																
15	11526 bis	Guarnizione tra tubo copriastine e testa	1																
16	M 8069	Perno porta levette aspirazione e scarico	1																
17	M 8281/2082	Levetta scarico completa di rullo e boccola	1																
18	M 8522	Rosetta di spessore fra le levette aspirazione e scarico	1	13,2 x 20 x 2															
19	M 8280/2082	Levetta aspirazione completa di rullo e boccola	1																
20	M 2082	Boccola per levette aspirazione e scarico	2																
21	M 2093	Perno per rullo levette aspirazione e scarico	2																
22	M 8282	Rullo per levette aspirazione e scarico	2																
23	M 2092	Boccola per rulli levette aspirazione e scarico	2																
24	M 8068	Pasticca per levette aspirazione e scarico	2																
25	12346/8061	Camma aspirazione e scarico completa di boccole	1																
26	M 8061	Boccola per camma aspirazione e scarico	2																
27	M 8516	Perno per camma aspirazione e scarico	1																
28	M 8063	Grano di fermo perno camma aspirazione e scarico	1	5 MA x 7															
Dal N. di telaio 11237 al N. 14238 sono stati montati i seguenti particolari:																			
<table border="1"> <thead> <tr> <th>N. d'ordin.</th> <th>DENOMINAZIONE</th> <th>Quant.</th> </tr> </thead> <tbody> <tr> <td>M 8283</td> <td>Astina comando bilancieri</td> <td>2</td> </tr> <tr> <td>M 8072 B</td> <td>Pasticca per astine bilancieri</td> <td>4</td> </tr> <tr> <td>M 8292</td> <td>Tubo copriastine bilancieri</td> <td>1</td> </tr> <tr> <td>M 2169</td> <td>Guarnizione gomma per tubo copriastine</td> <td>1</td> </tr> </tbody> </table>					N. d'ordin.	DENOMINAZIONE	Quant.	M 8283	Astina comando bilancieri	2	M 8072 B	Pasticca per astine bilancieri	4	M 8292	Tubo copriastine bilancieri	1	M 2169	Guarnizione gomma per tubo copriastine	1
N. d'ordin.	DENOMINAZIONE	Quant.																	
M 8283	Astina comando bilancieri	2																	
M 8072 B	Pasticca per astine bilancieri	4																	
M 8292	Tubo copriastine bilancieri	1																	
M 2169	Guarnizione gomma per tubo copriastine	1																	

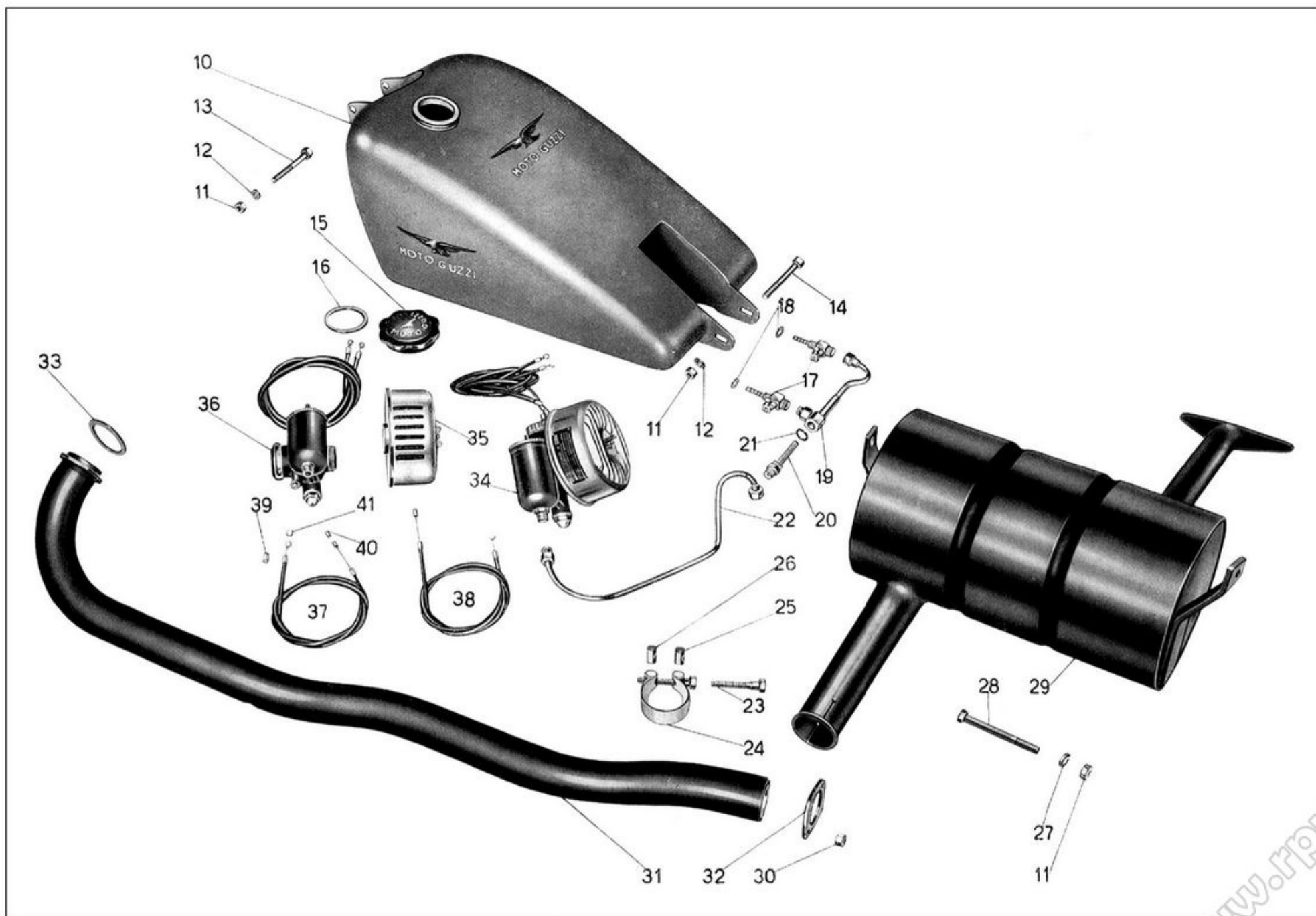


Tavola 7

Tavola 7

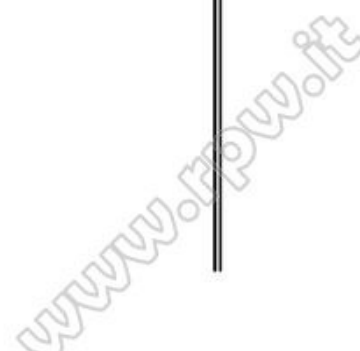
Complesso : Mototelaio
Sottocomplesso: Motore

Gruppo : Alimentazione e scarico
Sottogruppo: Serbatoio benzina - Carburatore - Silenziatore

N. Figura	Numero d'ordinazione	DENOMINAZIONE	Quantità	Indicazioni suppletive
10	25135	Serbatoi benzina	1	
11	DN 8	Dado per bulloni attacco serb. benz. e per bulloni fissaggio silenziatore al telaio .	4	8 MA
12	M 145 ter	Rosetta per bulloni attacco serbatoio benzina	2	8,25 x 17 x 1,5
13	12331 bis	Bullone fissaggio serbatoio al telaio parte anteriore	1	8 MA x 84
14	12331	Bullone fissaggio serbatoio al telaio parte posteriore	1	8 MA x 79
15	25137	Tappo per serbatoio benzina	1	
16	25140	Guarnizione per tappo serbatoio benzina	1	
17	T 16601	Rubinetto benzina completo	2	
18	TA 175 G	Guarnizione fibra per rubinetti	4	
19	T 5133	Corpo filtro benzina	1	
20	T 333	Raccordo con retina per filtro benzina	1	
21	T 333 bis	Guarnizione fibra per filtro benzina	1	
22	T 30121	Tubazione alimentazione benzina	1	
23	M 172	Bullone serraggio fascetta	1	
24	12338/172	Fascetta completa di rulli e vite	1	
25	T 8521 ter	Rullo non filettato per fascetta	1	
26	T 8521 bis	Rullo filettato per fascetta	1	
27	RE 8	Rosetta elastica per bullone fissaggio silenziatore al telaio	2	8,5 x 13,5 x 2,5
28	T 8149	Bullone fissaggio silenziatore al telaio	2	8 MA x 17,5
29	25638	Silenziatore completo	1	
30	M 107 bis	Dado fissaggio tubo scarico alla testa	2	7 MA
31	25901	Tubo scarico	1	
32	T 8391	Flangia per attacco tubo scarico alla testa	1	
33	M 186	Guarnizione per tubo scarico	1	
34	MC 26 F/F 20	Carburatore completo di filtro d'aria	1	
35	F 20	Filtro d'aria	1	
36	MC 26 F	Carburatore	1	
37	25585/85 bis	Trasmissione comando aria del carburatore	1	
38	25584/84 bis	Trasmissione comando gas del carburatore	1	
39	T 234	Coprifilo per guaina	4	
40	T 16162	Capocorda per cavi - parte carburatore	2	
41	T 193 N	Capocorda per cavi - parte leve	2	

Dal N. di telaio 11237 al N. EAQ 99 sono stati montati i seguenti particolari:

N. d'ordin.	DENOMINAZIONE	Quant.
T 129 bis	Bullone fissaggio silenziatore al telaio	1
DN 8	Dado per bullone fissaggio silenziatore	1
RE 8	Rosetta per bullone fissaggio silenziatore	1



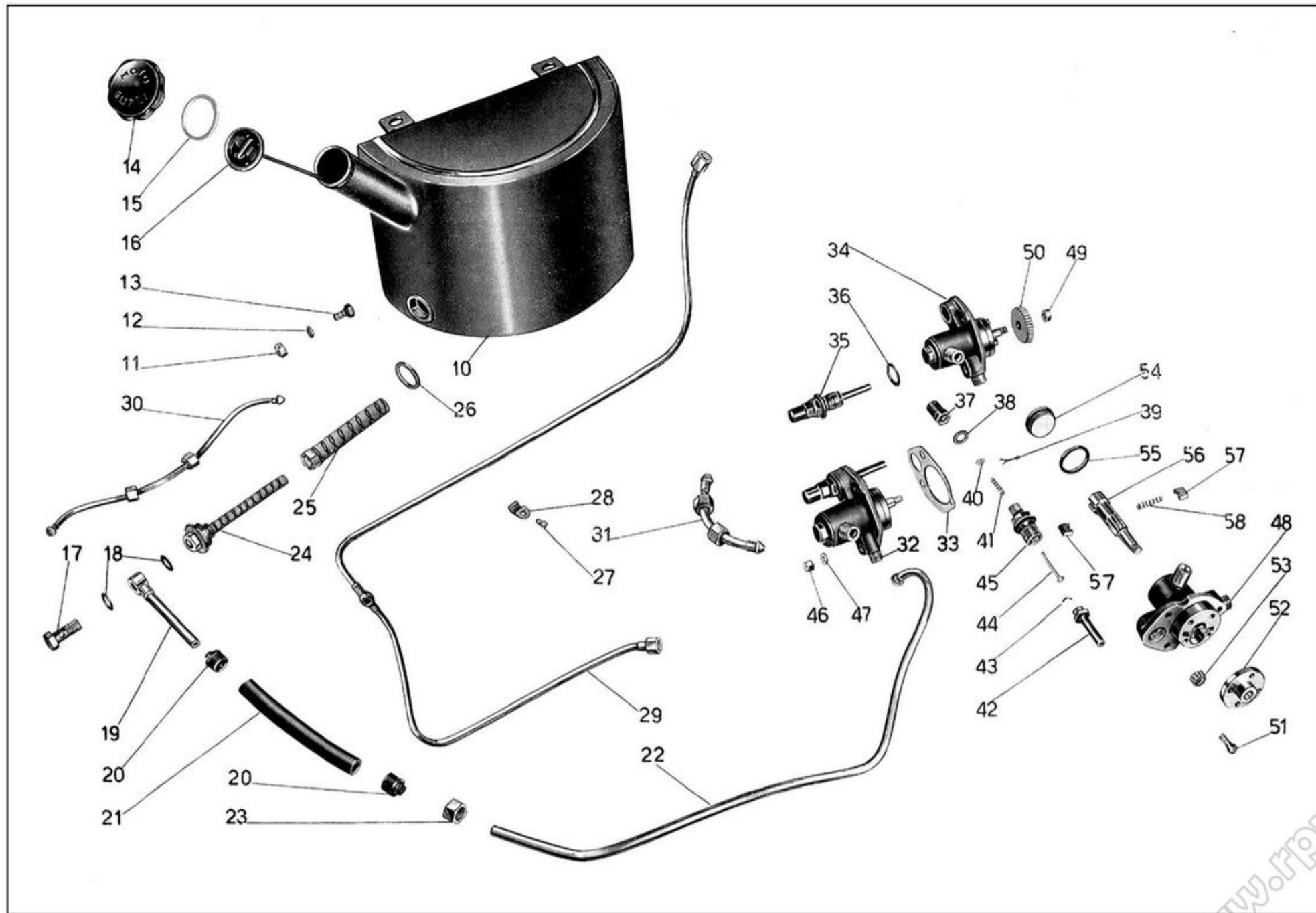


Tavola 8

Tavola 8

Complesso : Mototelaio

Gruppo : Lubrificazione

Sottocomplesso: Motore

Sottogruppo: Serbatoio olio - Tubazioni - Pompa olio

N. Figura	Numero d'ordinazione	DENOMINAZIONE	Quantità	Indicazioni suppletive
10	25520	Serbatoio olio	1	
11	DN 8	Dado per bulloni fissaggio serbatoio al telaio	3	8 MA
12	RE 8	Rosetta elastica per bulloni fissaggio serbatoio	3	8,5 x 13,5 x 2,5
13	T 129 bis	Bullone fissaggio serbatoio al telaio	3	8 MA x 17,5
14	25519	Tappo per serbatoio	1	
15	T 8403 bis	Guarnizione per tappo serbatoio	1	
16	25528	Asta di livello per serbatoio olio	1	
17	TA 182	Bullone cavo per attacco tubazione al serbatoio	1	
18	TA 180 ter	Guarnizione fibra per bullone cavo	2	
19	T 9487	Tubazione mandata olio dal serbatoio	1	
20	T 188	Raccordo per tubo gomma	2	
21	T 187	Tubo gomma di mandata olio	1	
22	25529	Tubazione alimentazione olio alla pompa	1	
23	25106	Dado per raccordo conico tubazione	1	
24	T 8153	Raccordo con filtro per olio - interno	1	
25	T 8153 bis	Dado con filtro per olio - esterno	1	
26	T 35102 bis	Guarnizione fibra per raccordo con filtro	1	
27	10069 bis	Vite fissaggio cavallotto per tubazione ricupero olio	2	4 MA x 4,5
28	12335 ter	Cavallotto fiss. tubazione ricupero olio	2	
29	25542	Tubazione ricupero olio dalla pompa al serbatoio	1	
30	25536	Tubazione per sfiatatoio olio	1	
31	25103	Tubazione ricupero olio dal basamento alla pompa	1	
32	25098 bis/9068	Pompa olio completa di valvolina (comprende i pezzi: 34-35-36)	1	
33	M 9077	Guarnizione carta per pompa olio	1	
34	25098 bis	Pompa olio completa (comprende i pezzi: 48-51-52-53-54-55-56-57-58)	1	
35	M 9068	Getto completo di valvolina automatica (comprende i pezzi: 37 - 38 - 39 - 40 - 41 - 42 - 43 - 44 - 45)	1	
36	M 9076	Guarnizione per valvola automatica	1	
37	M 9074	Cappello per valvola automatica	1	
38	M 9073	Guarnizione per cappello valvola automatica	1	
39	M 9072 bis	Copiglia di tenuta piattello valvolina automatica	1	
40	M 9072	Piattello di tenuta molla per valvolina automatica	1	
41	M 9071	Molla per valvolina automatica	1	
42	M 9075	Getto sul corpo della valvola automatica	1	
43	M 9075 bis	Cavallottino di arresto valvolina	1	
44	M 9070	Valvolina di regolazione	1	
45	M 9069	Corpo per valvola automatica	1	
46	DN 6	Dado per prigionieri fissaggio pompa olio	3	6 MA
47	RE 6	Rosetta elastica per dado fiss. pompa olio	2	

(segue)

www.pw.it

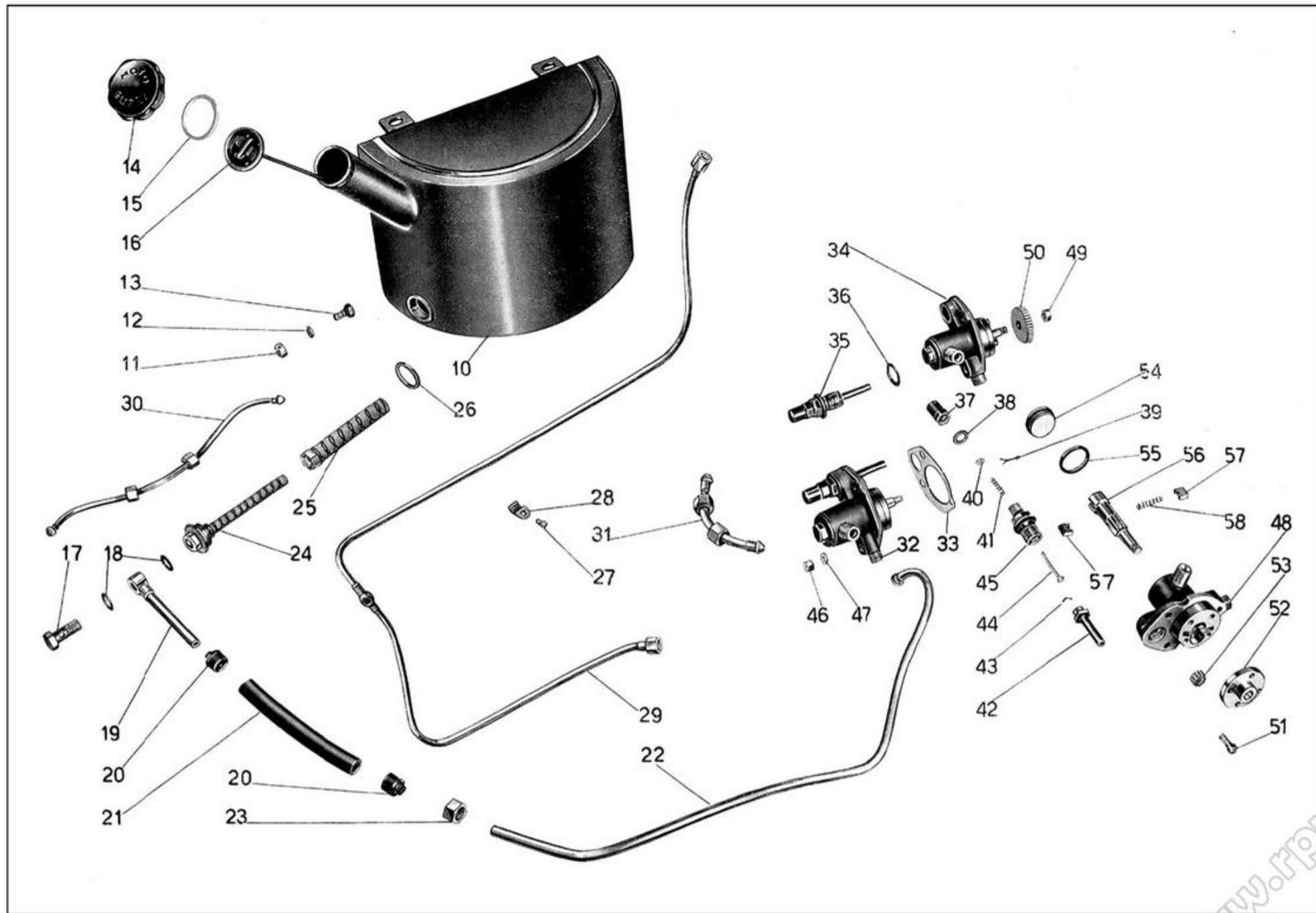


Tavola 8

Tavola 8

Complesso : Mototelaio

Gruppo : Lubrificazione

Sottocomplesso: Motore

Sottogruppo: Serbatoio olio - Tubazioni - Pompa olio

N. Figura	Numero d'ordinazione	DENOMINAZIONE	Quantità	Indicazioni suppletive						
48	25099	Corpo della pompa olio	1							
49	M 115 ter	Dado per albero pompa olio	1	8 MB						
50	M 114	Ingranaggio comando pompa olio	1							
51	M 117	Vite fissaggio coperchio con guida per pompa olio	4	5 x 0,85 M x 14						
52	25100 bis	Coperchio con guida per pompa olio	1							
53	M 30030	Ingranaggio alimentazione olio	1							
54	25101	Coperchio per pompa olio	1							
55	25102	Guarnizione per coperchio pompa olio	1							
56	M 115	Alberello dentato per pompa olio	1							
57	M 120	Palette per pompa olio	2							
58	M 108	Molla per palette	1							
<p>Dal N. di telaio 11237 al N. 14238 è stato montato il seguente particolare:</p> <table border="1" style="margin-left: auto; margin-right: auto;"> <thead> <tr> <th data-bbox="645 735 855 786">N. d'ordin.</th> <th data-bbox="855 735 1541 786">DENOMINAZIONE</th> <th data-bbox="1541 735 1637 786">Quant.</th> </tr> </thead> <tbody> <tr> <td data-bbox="645 842 855 893">25531</td> <td data-bbox="855 842 1541 893">Tubazione recupero olio dalla pompa al serbatoio</td> <td data-bbox="1541 842 1637 893">1</td> </tr> </tbody> </table>					N. d'ordin.	DENOMINAZIONE	Quant.	25531	Tubazione recupero olio dalla pompa al serbatoio	1
N. d'ordin.	DENOMINAZIONE	Quant.								
25531	Tubazione recupero olio dalla pompa al serbatoio	1								

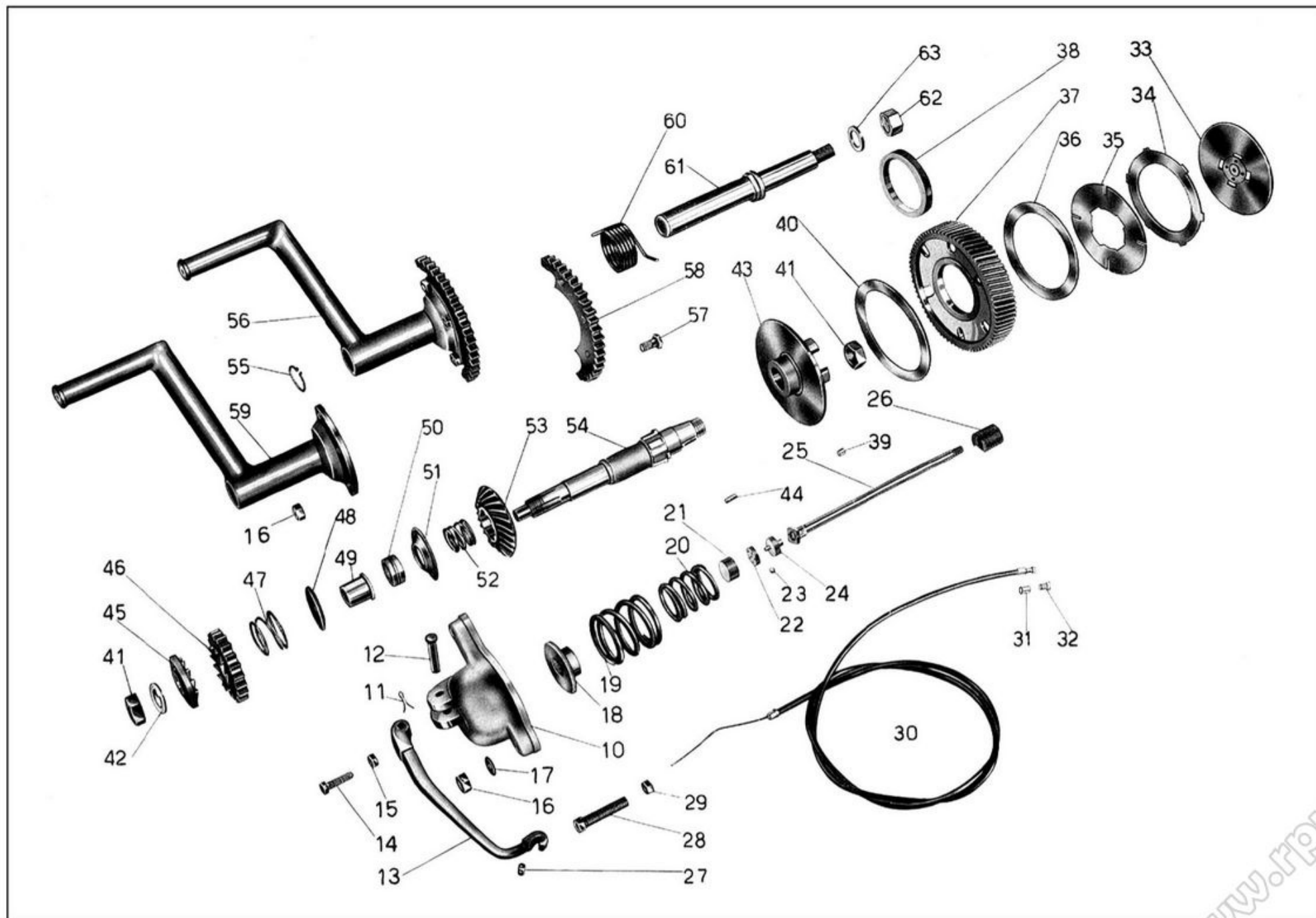


Tavola 9

Tavola 9

Complesso : Mototelaio
Sottocomplesso: Trasmissione

Gruppo : Innesto ed avviamento
Sottogruppo: Innesto e comando frizione - Avviamento motore

N. Figura	Numero d'ordinazione	DENOMINAZIONE	Quantità	Indicazioni suppletive
10	25044/2	Cappello coprimolla frizione	1	
11	M 160 bis	Copiglia per spina fissaggio leva frizione	1	2 x 22
12	M 160	Spina fissaggio leva frizione	1	
13	25081	Leva disinnesto frizione	1	
14	25081 bis	Vite per leva disinnesto frizione	1	
15	DN 6	Dado per vite leva disinnesto frizione	1	6 MA
16	DN 8	Dado per prigionieri fissaggio cappello frizione e per bulloni fissaggio settore al tubo pedale messa in moto	6	8 MA
17	M 145 ter	Rosetta per prigionieri fissaggio cappello frizione	3	8,25 x 17 x 1,5
18	M 2140	Manicotto spingimolle frizione	1	
19	M 8114	Molla per frizione - esterna	1	
20	M 5857	Molla per frizione - interna	1	
21	25083/4	Coperchio per bottone frizione	1	
22	25083/2	Gabbia completa di sfere	1	
23	T 219	Sfera per bottone frizione	5	
24	25083/1	Corpo per bottone frizione	1	
25	25082/1	Asta per frizione	1	
26	M 2139	Manicotto di regolaggio frizione	1	
27	T 9362	Capocorda per cavo della leva frizione - sul motore	1	
28	36046/2	Bullone tendifilo frizione	1	
29	M 2158 bis	Dado per bullone tendifilo frizione	1	9 MA
30	25581	Trasmissione comando frizione	1	
31	T 235	Coprifilo per guaina	2	
32	T 2680	Capocorda per cavo della leva frizione sul manubrio	1	
33	25080	Piattello spingidischi frizione	1	
34	25079	Disco per frizione con tacche esterne	5	
35	25078	Disco per frizione con tacche interne	5	
36	25077	Disco ferodo per frizione (piccolo)	1	
37	25034 bis	Ingranaggio di trasmissione sul corpo frizione, completo di bussola	1	
38	25073 ter	Bussola per ingranaggio di trasmissione	1	
39	25076	Rullo per corpo frizione fisso e ingranaggio di trasmissione	25	
40	25074	Disco ferodo per frizione (grande)	1	
41	25066	Dado fissaggio corpo frizione all'albero porta pignone conico e di tenuta manicotto dentato	2	18 MB
42	25089 bis	Rosetta di fermo dado sull'albero porta pignone conico	1	
43	25071	Corpo frizione fisso	1	
44	25072 bis	Chiarvella sull'albero porta pignone conico per corpo frizione	1	4 x 4 x 14
45	25089	Manicotto dentato avviamento (fisso)	1	
46	25088	Ingranaggio libero avviamento	1	

(segue)

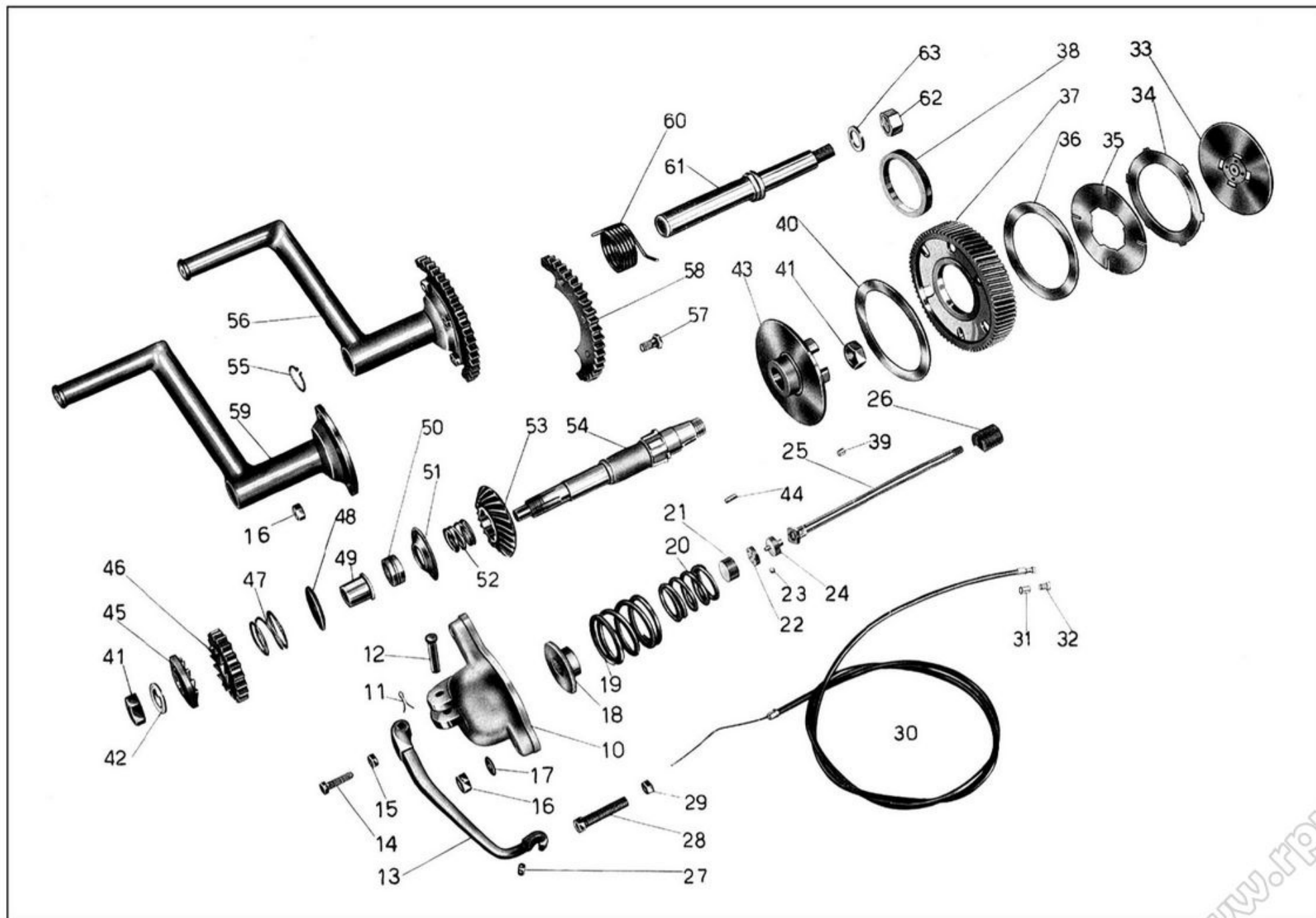


Tavola 9

Tavola 9

Complesso : Mototelaio
Sottocomplesso: Trasmissione

Gruppo : Innesto ed avviamento
Sottogruppo: Innesto e comando frizione - Avviamento motore

N. Figura	Numero d'ordinazione	DENOMINAZIONE	Quantità	Indicazioni suppletive
47	25087	Molla di spinta ingranaggio avviamento	1	
48	25086	Piattello spingimolla ingranaggio avviamento	1	
49	25085 ter	Bussola di riduzione sull'albero di rinvio porta pignone	1	
50	25085 bis	Anello di regolazione sull'albero di rinvio porta pignone	1	
51	25085	Spandiollo sull'albero di rinvio porta pignone	1	
52	25084 ter	Molla sull'albero porta pignone	1	
• 53	25084 bis	Ingranaggio conico sull'albero di rinvio	1	
54	25084	Albero porta pignone conico	1	
55	25096 bis	Rosetta a molla - Seeger - tipo 25 e	1	
56	25090/25096	Pedivella per messa in moto completa	1	
57	T 129 bis	Bullone fissaggio settore dentato alla pedivella per messa in moto	3	8 MA x 17,5
58	25096	Settore dentato per pedivella messa in moto	1	
59	25090	Pedivella per messa in moto	1	
60	25098	Molla di richiamo pedale messa in moto	1	
61	25097	Albero per messa in moto	1	
62	T 30441	Dado per albero messa in moto	1	
63	M 08151 bis	Rosetta elastica per albero messa in moto	1	
<p>N.B. - (* 37) L'ingranaggio di trasmissione 25034 bis viene venduto esclusivamente accoppiato col pignone motore 25033.</p> <p>(* 53) L'ingranaggio conico 25084 bis viene venduto esclusivamente accoppiato coll'ingranaggio conico 25184.</p>				

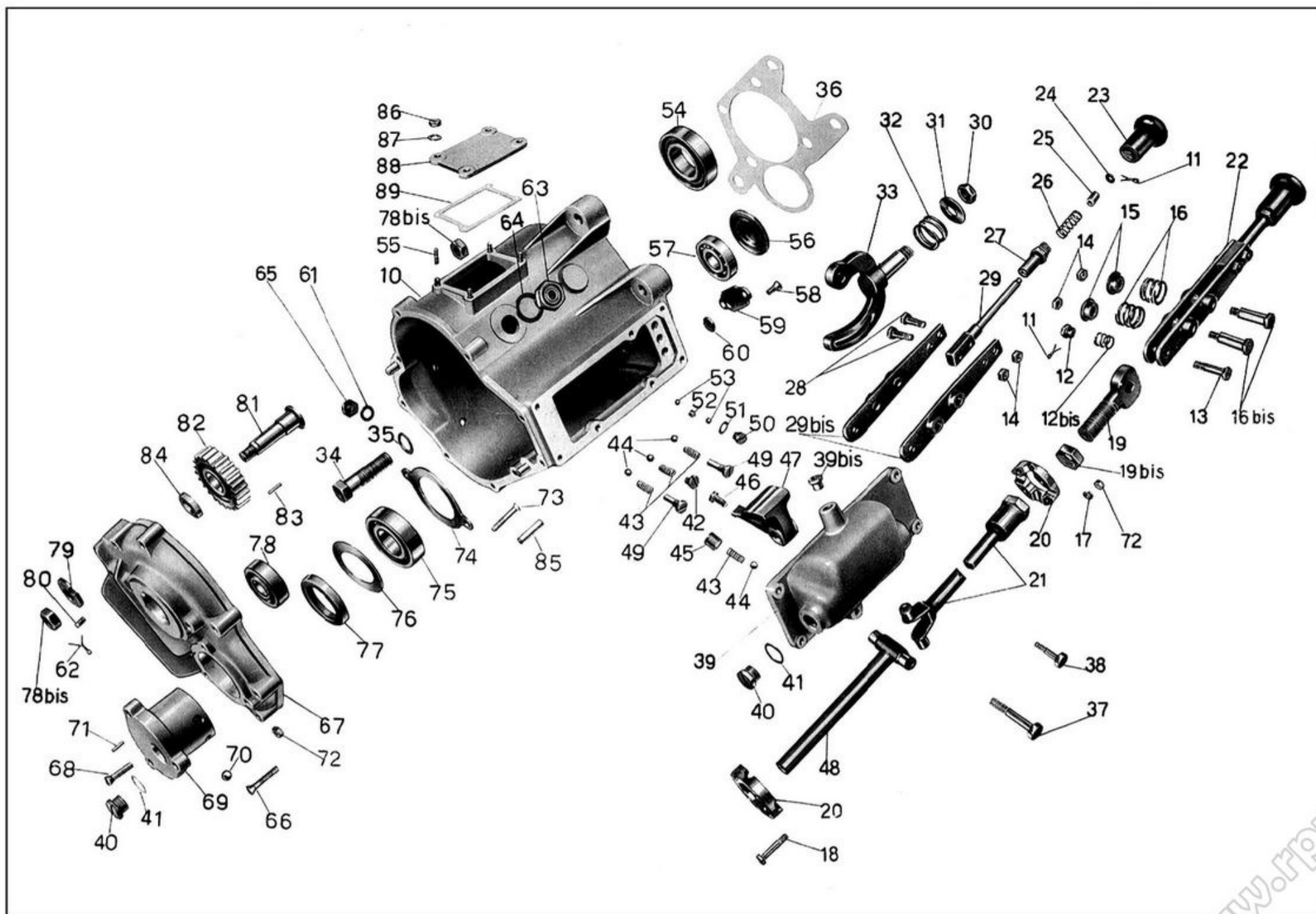


Tavola 10

Tavola 10

Complesso : Mototelaio
Sottocomplesso: Trasmissione

Gruppo : Cambio
Sottogruppo: Scatola e comando del cambio

N. Figura	Numero d'ordinazione	DENOMINAZIONE	Quantità	Indicazioni suppletive
10	25170/2/25247	Scatola cambio velocità completa di spine di riferimento e prigionieri	1	
11	T 87 bis	Copiglia per tenuta molla del pomolo leva a mano	1	1,5 x 20
12	25302 bis	Dado di registro molla per leva comando cambio velocità	1	
12 ^{bis}	25301 bis	Molla interna inferiore per settore cambio velocità	1	
13	25302	Bullone inferiore per leva a mano comando cambio velocità	1	8 MA x 39
14	25303	Dado per bulloni sulla leva comando cambio di velocità	4	8 MA
15	25301	Ranella di guida molla per leva a mano comando cambio	2	
16	25084 ter	Molla per leva a mano comando cambio	2	
16 ^{bis}	25300 bis	Perno per leva a mano comando cambio velocità	2	
17	RE 6	Rosetta per bulloni fiss. dischi del giunto cardanico per tiranti comando cambio	4	6,5 x 11 x 2
18	T 8537	Bullone fiss. dischi del giunto cardanico per tiranti comando cambio	4	6 MA x 27,5
19	25297	Perno per tirante anteriore comando cambio velocità	1	
19 ^{bis}	25297 bis	Controdado per tirante anteriore comando cambio velocità	1	20 x 1 M
20	25272	Disco del giunto cardanico per tirante anteriore comando cambio velocità	2	
21	25273	Tirante anteriore comando cambio velocità	1	
22	25293/25299	Leva a mano comando cambio velocità (comprende i pezzi: 11 - 14 - 23 - 24 - 25 - 26 - 27 - 28 - 29 - 29 bis)	1	
23	25293	Pomolo per leva a mano comando cambio velocità	1	
24	25292	Rosetta per pomolo per leva comando cambio velocità	1	5,25 x 14 x 1,5
25	25291	Bussola sulla leva a mano comando cambio velocità	1	
26	25290	Molla nel pomolo per leva a mano comando cambio velocità	1	
27	25289	Raccordo sulla leva a mano comando cambio velocità	1	
28	T 35769	Bullone di unione bracci della leva comando cambio	2	8 MA x 27
29	25300	Codolo per leva a mano comando cambio velocità	1	
29 ^{bis}	25299	Braccio per leva a mano comando cambio velocità	2	
30	T 16041	Dado fiss. forcella snodata al settore cambio	1	
31	25298 ter	Rosetta sul settore cambio	1	16,25 x 38 x 4
32	25298 bis	Molla esterna per settore cambio velocità	1	
33	25298	Forcella snodata per leva a mano comando cambio velocità	1	
34	25262	Bullone cavo fissaggio scatola cambio al basamento motore	1	
35	25263	Guarnizione per bullone cavo fissaggio scatola cambio	1	
36	25168	Guarnizione carta fra scatola cambio e basamento	1	
37	25261	Bullone lungo fissaggio coperchio superiore sulla scatola cambio	1	6 MA x 55
38	25275	Bullone corto fissaggio coperchio superiore sulla scatola cambio	6	6 MA x 21
39	25172/2	Coperchio superiore per scatola cambio velocità	1	
39 ^{bis}	25176	Boccola sul coperchio superiore	1	
40	25265	Tappo per tenuta olio sui coperchi scatola cambio velocità	2	16 MB x 9,5
41	25111	Guarnizione per tappi tenuta olio sui coperchi scatola cambio	2	

(segue)

www.pw.it

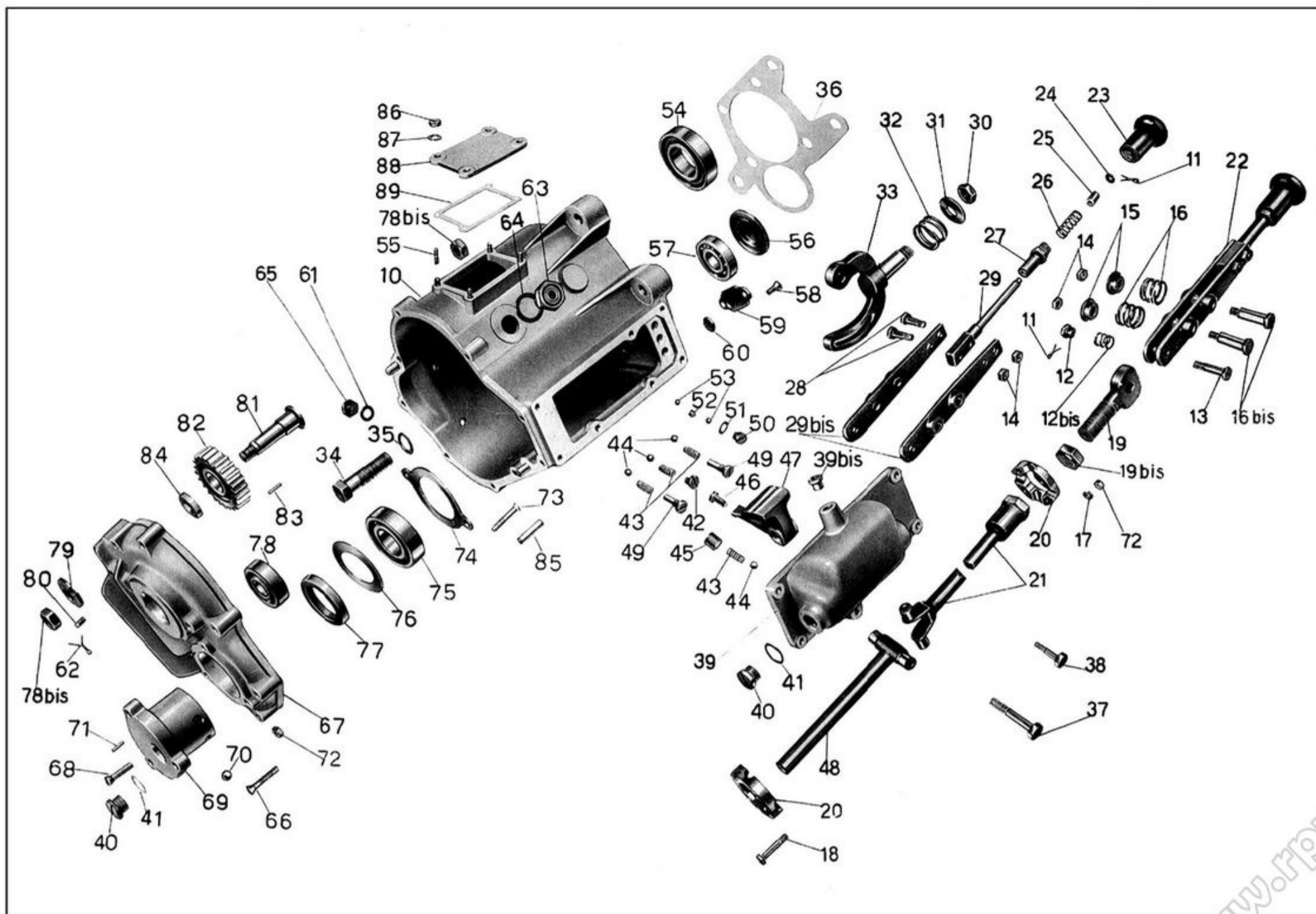


Tavola 10

Tavola 10

Complesso : Mototelaio
Sottocomplesso: Trasmissione

Gruppo : Cambio
Sottogruppo: Scatola e comando del cambio

N. Figura	Numero d'ordinazione	DENOMINAZIONE	Quantità	Indicazioni suppletive
42	25252	Tappo corto per molle di pressione sfere sull'asta comando forcellino	1	
43	25251	Molla di pressione sfere per aste comando forcellini	4	
44	T 218	Sfera per aste comando forcellini	4	5/16" (7,93)
45	25176 bis	Tappo sul coperchio superiore scatola cambio	1	
46	25242	Vite di fermo nasello d'innesto comando aste per cambio velocità	1	
47	25270	Nasello d'innesto comando aste per cambio velocità	1	
48	25271	Albero comando nasello d'innesto per cambio velocità	1	
49	25253	Tappo lungo per molle di pressione sfere sulle aste comando forcellini	2	
50	M 8537	Tappo per tenuta olio e per montaggio sfere sulla scatola cambio	1	9 MA x 6.5
51	M 8537 bis	Guarnizione per tappo tenuta olio e introduzione sfere	1	
52	25276	Rullo tra le sfere per scatto marce nella scatola cambio	1	
53	25276/1	Sfera per scatto marce nella scatola cambio	2	
54	25178	Cuscinetto a spinte oblique per presa diretta	1	35 x 72 x 17
55	M 8189	Prigioniero sulla scatola per fiss. coperchio presa di forza	4	8 MA x 28
56	25222	Coperchietto sulla scatola cambio di fissaggio cuscinetto	1	
57	25183	Cuscinetto a sfere sulla scatola cambio per albero secondario lato pignone conico	1	20 x 52 x 10
58	T 5123	Vite fissaggio piastrina di chiusura sulla scatola cambio	2	6 MA x 13,8
59	25264	Piastrina di chiusura sulla scatola cambio	1	
60	25174	Tappo sulla scatola cambio di chiusura foro asta comando IV e V velocità	1	
61	M 192 A	Guarnizione per tappo di scarico livello olio sulla scatola cambio	2	
62	M 160 bis	Copiglia sul perno comando retromarcia	1	2 x 22
63	T 35230	Tappo sulla scatola cambio per introduzione olio	1	
64	T 35231	Guarnizione per tappo sulla scatola cambio per introduzione olio	1	
65	T 35232	Tappo per scarico e livello olio sulla scatola cambio	2	
66	M 2198	Vite fissaggio coperchio alla scatola cambio	9	
67	25171	Coperchio per scatola cambio velocità	1	
68	M 141	Vite fissaggio tappo di guida aste sul coperchio cambio	3	
69	25173	Tappo di guida aste sul coperchio scatola cambio	1	
70	M 8046	Sfera nel tappo per scatto marce	2	3/8" (9,52)
71	25247 bis	Spina di riferimento sul coperchio per tappo di guida aste	1	
72	DN 6	Dado per viti fissaggio piastra tenuta cuscinetto e per bulloni fissaggio dischi del giunto cardanico per tirante comando cambio	6	6 MA
73	25249	Vite per piastra di tenuta cuscinetto sul coperchio scatola cambio	2	
74	25248	Piastra di tenuta cuscinetto sul coperchio scatola cambio	1	
75	M 224	Cuscinetto a sfere sul coperchio scatola cambio per albero primario	1	30 x 62 x 16
76	25246	Anello grande premistoppa sul coperchio scatola cambio	1	
77	25244	Anello tenuta olio tipo Corteco sul coperchio scatola cambio	1	
78	25250	Cuscinetto a rulli cilindrici sul coperchio scatola cambio sull'albero secondario	1	20 x 47 x 14

(segue)

www.fpw.it

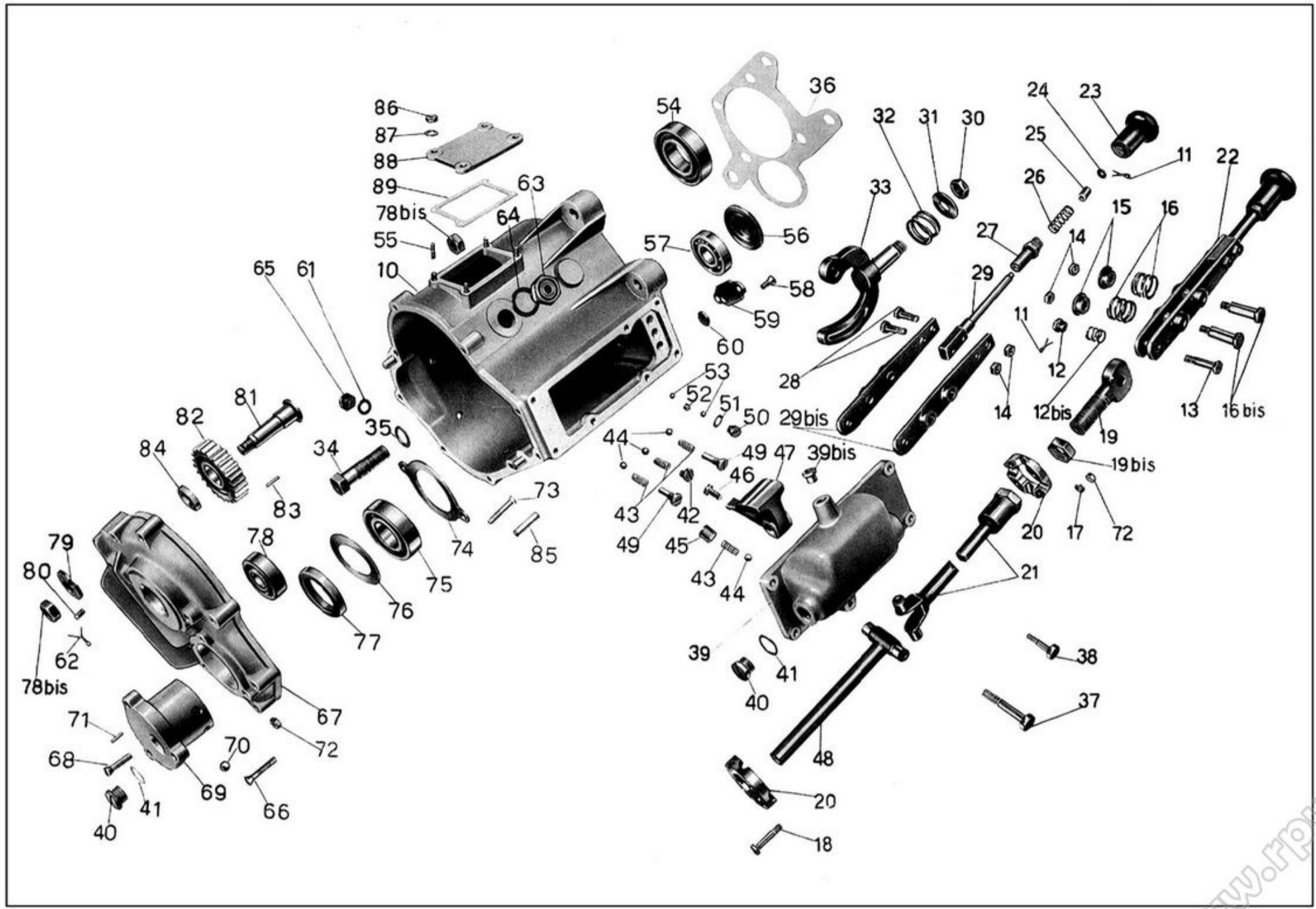


Tavola 10

Tavola 10 **Complesso** : Mototelaio
Sottocomplesso: Trasmissione

Gruppo : Cambio
Sottogruppo: Scatola e comando del cambio

N. Figura	Numero d'ordinazione	DENOMINAZIONE	Quantità	Indicazioni suppletive																																																									
78 ^{bis}	T 2075 bis	Dado per perno ingranaggio della retromarcia e prigionieri fiss. scatola del cambio al basamento	3																																																										
79	25258	Rosetta esterna di fermo ingranaggio retromarcia	1																																																										
80	T 35284	Grano di fermo rosetta esterna ingranaggio retromarcia	1																																																										
81	25256	Perno per ingranaggio retromarcia	1																																																										
82	25255	Ingranaggio della retromarcia	1																																																										
83	M 2072	Aghi per ingranaggio della retromarcia	21	3 x 15,8																																																									
84	25257	Rosetta interna sul perno ingranaggio retromarcia	1																																																										
85	25247	Spina di riferimento sulla scatola cambio velocità	2																																																										
86	DN 8	Dado per prigioniero fiss. coperchio presa di forza	4	8 MA																																																									
87	M 145 ter	Rosetta per prigioniero fiss. coperchio presa di forza	4	8,25 x 17 x 1,5																																																									
88	25180	Coperchio per finestra presa di forza	1																																																										
89	25181	Guarnizione per coperchio presa di forza	1																																																										
Dal N. di telaio 11237 al N. 12937 sono stati montati i seguenti particolari:																																																													
<table border="1" style="width: 100%; border-collapse: collapse;"> <thead> <tr> <th style="width: 15%;">N. d'ordin.</th> <th style="width: 65%;">DENOMINAZIONE</th> <th style="width: 20%;">Quant.</th> </tr> </thead> <tbody> <tr> <td>M 160 bis</td> <td>Copiglia per tenuta molla del pomolo leva a mano</td> <td>4</td> </tr> <tr> <td>25279</td> <td>Spina per snodo comando cambio velocità</td> <td>1</td> </tr> <tr> <td>25278</td> <td>Spina forata per snodo comando cambio velocità</td> <td>1</td> </tr> <tr> <td>25277</td> <td>Cubetto per snodo comando cambio velocità</td> <td>1</td> </tr> <tr> <td>25285</td> <td>Spina per forcellino sul tirante anteriore comando cambio</td> <td>1</td> </tr> <tr> <td>25284</td> <td>Forcellino per tirante anteriore comando cambio</td> <td>1</td> </tr> <tr> <td>25284 ter</td> <td>Rosetta con doppia zigrinatura per tirante anter. comando cambio</td> <td>1</td> </tr> <tr> <td>25284 bis</td> <td>Rosetta zigrinata per tirante anteriore comando cambio</td> <td>1</td> </tr> <tr> <td>41073</td> <td>Dado di registro sul tirante anteriore comando cambio</td> <td>1</td> </tr> <tr> <td>25280</td> <td>Tirante anteriore comando cambio velocità</td> <td>1</td> </tr> <tr> <td>25294</td> <td>Spina per forcella snodata</td> <td>1</td> </tr> <tr> <td>25286</td> <td>Leva a mano comando cambio</td> <td>1</td> </tr> <tr> <td>T 2075 bis</td> <td>Dado sul perno per forcella snodata comando cambio</td> <td>1</td> </tr> <tr> <td>M 8018 ter</td> <td>Rosetta esterna sul perno per forcella snodata comando cambio velocità</td> <td>1</td> </tr> <tr> <td>25296</td> <td>Perno per forcella snodata comando cambio velocità</td> <td>1</td> </tr> <tr> <td>25295 bis</td> <td>Rosetta di spessore sul perno per forcella snodata</td> <td>1</td> </tr> <tr> <td>25295</td> <td>Forcella snodata per leva a mano comando cambio velocità</td> <td>1</td> </tr> <tr> <td>25267</td> <td>Albero comando nasello d'innesto per cambio velocità</td> <td>1</td> </tr> </tbody> </table>					N. d'ordin.	DENOMINAZIONE	Quant.	M 160 bis	Copiglia per tenuta molla del pomolo leva a mano	4	25279	Spina per snodo comando cambio velocità	1	25278	Spina forata per snodo comando cambio velocità	1	25277	Cubetto per snodo comando cambio velocità	1	25285	Spina per forcellino sul tirante anteriore comando cambio	1	25284	Forcellino per tirante anteriore comando cambio	1	25284 ter	Rosetta con doppia zigrinatura per tirante anter. comando cambio	1	25284 bis	Rosetta zigrinata per tirante anteriore comando cambio	1	41073	Dado di registro sul tirante anteriore comando cambio	1	25280	Tirante anteriore comando cambio velocità	1	25294	Spina per forcella snodata	1	25286	Leva a mano comando cambio	1	T 2075 bis	Dado sul perno per forcella snodata comando cambio	1	M 8018 ter	Rosetta esterna sul perno per forcella snodata comando cambio velocità	1	25296	Perno per forcella snodata comando cambio velocità	1	25295 bis	Rosetta di spessore sul perno per forcella snodata	1	25295	Forcella snodata per leva a mano comando cambio velocità	1	25267	Albero comando nasello d'innesto per cambio velocità	1
N. d'ordin.	DENOMINAZIONE	Quant.																																																											
M 160 bis	Copiglia per tenuta molla del pomolo leva a mano	4																																																											
25279	Spina per snodo comando cambio velocità	1																																																											
25278	Spina forata per snodo comando cambio velocità	1																																																											
25277	Cubetto per snodo comando cambio velocità	1																																																											
25285	Spina per forcellino sul tirante anteriore comando cambio	1																																																											
25284	Forcellino per tirante anteriore comando cambio	1																																																											
25284 ter	Rosetta con doppia zigrinatura per tirante anter. comando cambio	1																																																											
25284 bis	Rosetta zigrinata per tirante anteriore comando cambio	1																																																											
41073	Dado di registro sul tirante anteriore comando cambio	1																																																											
25280	Tirante anteriore comando cambio velocità	1																																																											
25294	Spina per forcella snodata	1																																																											
25286	Leva a mano comando cambio	1																																																											
T 2075 bis	Dado sul perno per forcella snodata comando cambio	1																																																											
M 8018 ter	Rosetta esterna sul perno per forcella snodata comando cambio velocità	1																																																											
25296	Perno per forcella snodata comando cambio velocità	1																																																											
25295 bis	Rosetta di spessore sul perno per forcella snodata	1																																																											
25295	Forcella snodata per leva a mano comando cambio velocità	1																																																											
25267	Albero comando nasello d'innesto per cambio velocità	1																																																											

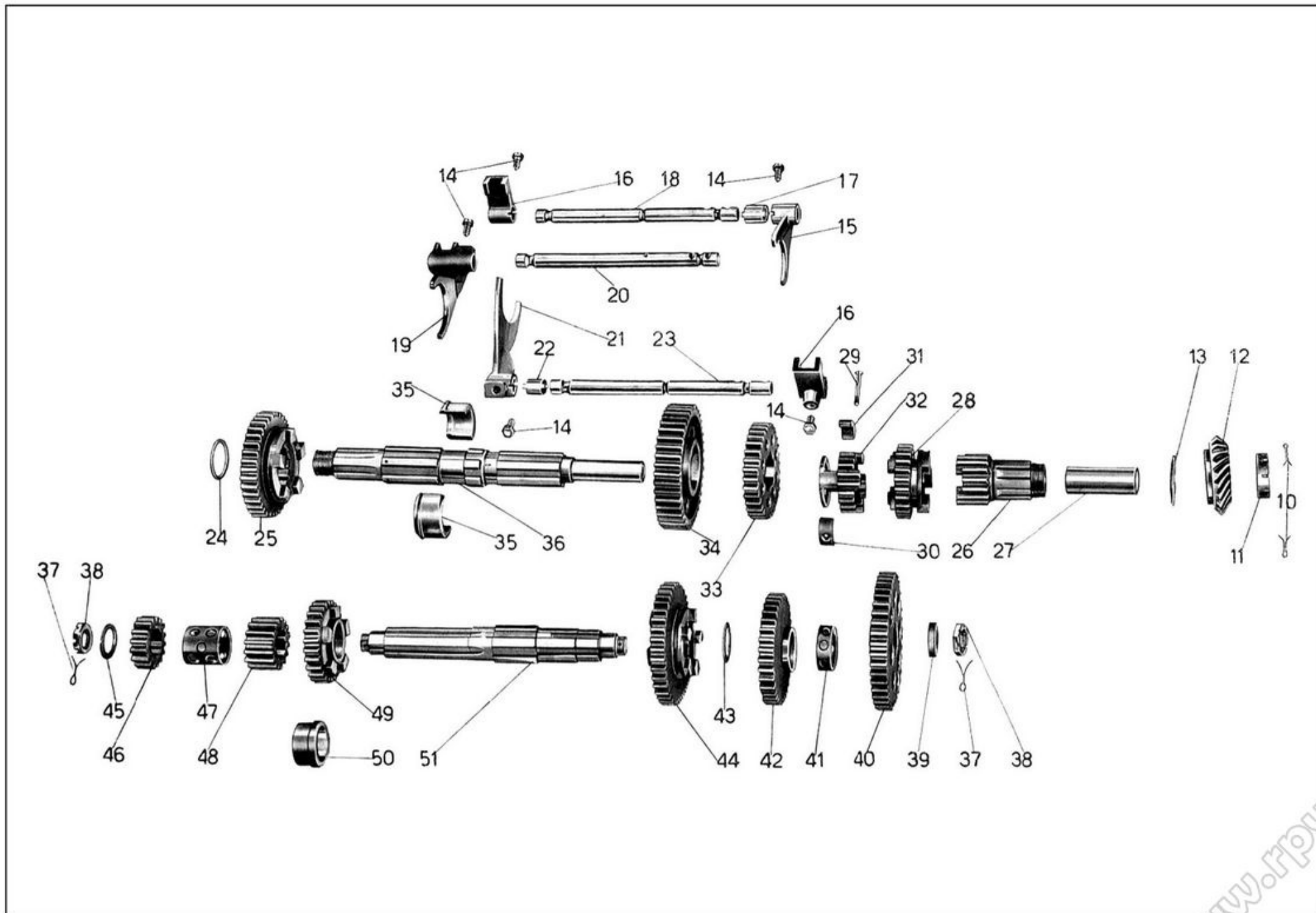


Tavola 11

Tavola 11 **Complesso** : Mototelaio
Sottocomplesso: Trasmissione

Gruppo : Cambio
Sottogruppo: Ingranaggi e alberi del cambio

N. Figura	Numero d'ordinazione	DENOMINAZIONE	Quantità	Indicazioni suppletive
10	25189 bis	Copiglia di fermo dado sull'ingranaggio presa diretta	2	2,5 x 19
11	25189	Dado serraggio ingranaggio conico sull'ingranaggio presa diretta	1	
• 12	25184	Ingranaggio conico sull'ingranaggio presa diretta	1	
13	25185 bis	Anello distanziatore per cuscinetto sull'ingranaggio presa diretta	1	
14	25242	Vite di fermo forcellini per aste comando ingranaggi	5	
15	25240	Forcellino comando ingranaggio mobile IV e V velocità	1	
16	25237	Forcellino comando aste per I e R - IV e V velocità	2	
17	25241	Manicotto di fermo forcellino sull'asta comando IV e V velocità	1	
18	25239	Asta comando IV e V velocità	1	
19	25226	Forcellino comando ingranaggio mobile per II e III velocità	1	
20	25225	Asta comando II e III velocità	1	
21	25233	Forcellino comando ingranaggio mobile I velocità e Retromarcia	1	
22	25234	Manicotto di fermo forcellino sull'asta comando I velocità e Retromarcia	1	
23	25232	Asta comando I velocità e retromarcia	1	
24	25204	Anello distanziatore per cuscinetto a sfere sull'albero primario	1	
25	25203 bis	Ingranaggio scorrevole sull'albero primario per retromarcia	1	
26	25186 bis	Ingranaggio presa diretta completa di boccola	1	
27	25188	Boccola per ingranaggio presa diretta	1	
28	25202 bis	Ingranaggio scorrevole sull'albero primario per IV e V velocità	1	
29	25201	Vite per settore sull'albero primario tenuta ingranaggio libero IV velocità	1	
30	25200 bis	Settore filettato sull'albero primario tenuta ingranaggio libero IV velocità	1	
31	25199 bis	Settore sull'albero primario tenuta ingranaggio libero IV velocità	1	
32	25198	Ingranaggio libero sull'albero primario per IV velocità	1	
33	25197 bis	Ingranaggio fisso sull'albero primario per I e II velocità	1	
34	25195 bis	Ingranaggio libero sull'albero primario per I velocità	1	
35	25196 bis	Mezza boccola per ingranaggio libero sull'albero primario I velocità	2	
36	25193 bis	Albero primario del cambio	1	
37	T 9184 bis	Copiglia per dado sull'albero secondario serraggio cuscinetto a sfere	2	2 x 34
38	25221	Dado sull'albero secondario serraggio cuscinetto a sfere	2	
39	25213	Anello distanziatore sull'albero secondario per cuscinetti a sfere	1	
40	25212	Ingranaggio fisso sull'albero secondario del cambio comando presa diretta	1	
41	25211	Anello distanziatore sull'albero secondario fra ingranaggio III velocità e presa diretta	1	
42	25210	Ingranaggio libero sull'albero secondario per III velocità	1	
43	25209	Anello distanziatore sull'albero secondario per ingranaggio IV velocità	1	
44	25208	Ingranaggio mobile sull'albero secondario per II e III velocità	1	
45	25220	Anello di regolazione per albero secondario	1	
46	25219	Ingranaggio fisso sull'albero secondario per retromarcia	1	
47	25218	Tube distanziatore sull'albero secondario fra ingranaggio retromarcia e I velocità	1	



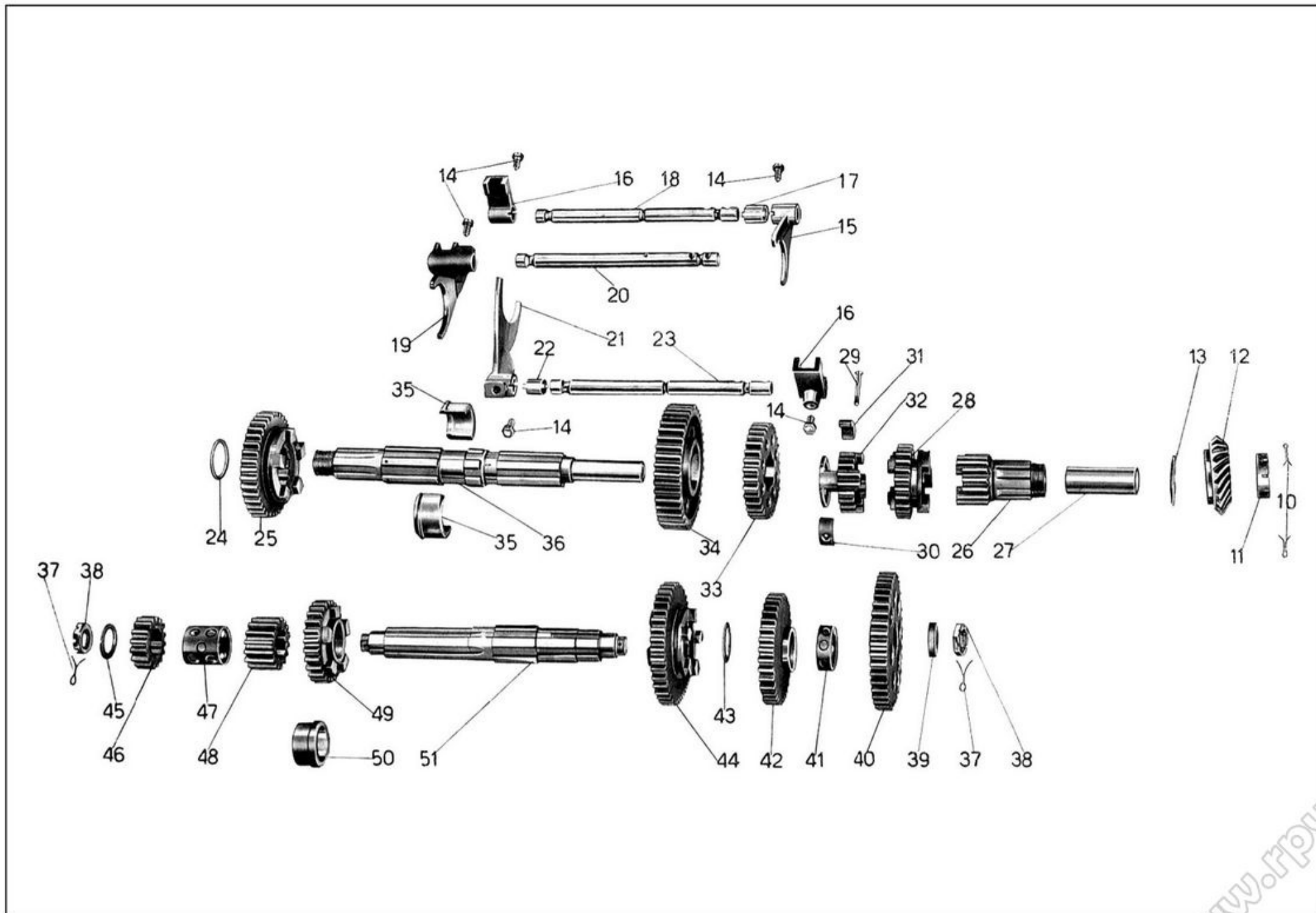


Tavola 11

Tavola 11 **Complesso** : Mototelaio
Sottocomplesso: Trasmissione

Gruppo : Cambio
Sottogruppo: Ingranaggi e alberi del cambio

N. Figura	Numero d'ordinazione	DENOMINAZIONE	Quantità	Indicazioni suppletive
48	25217	Ingranaggio fisso sull'albero secondario per I velocità	1	
49	25214	Ingranaggio libero sull'albero secondario per II velocità - completo di boccola	1	
50	25216	Boccola per ingranaggio libero sull'albero secondario per II velocità	1	
51	25207	Albero secondario del cambio velocità	1	
<p>N.B. - (* 12) L'ingranaggio conico 25184 viene venduto esclusivamente accoppiato coll'ingranaggio conico 25084 bis.</p>				

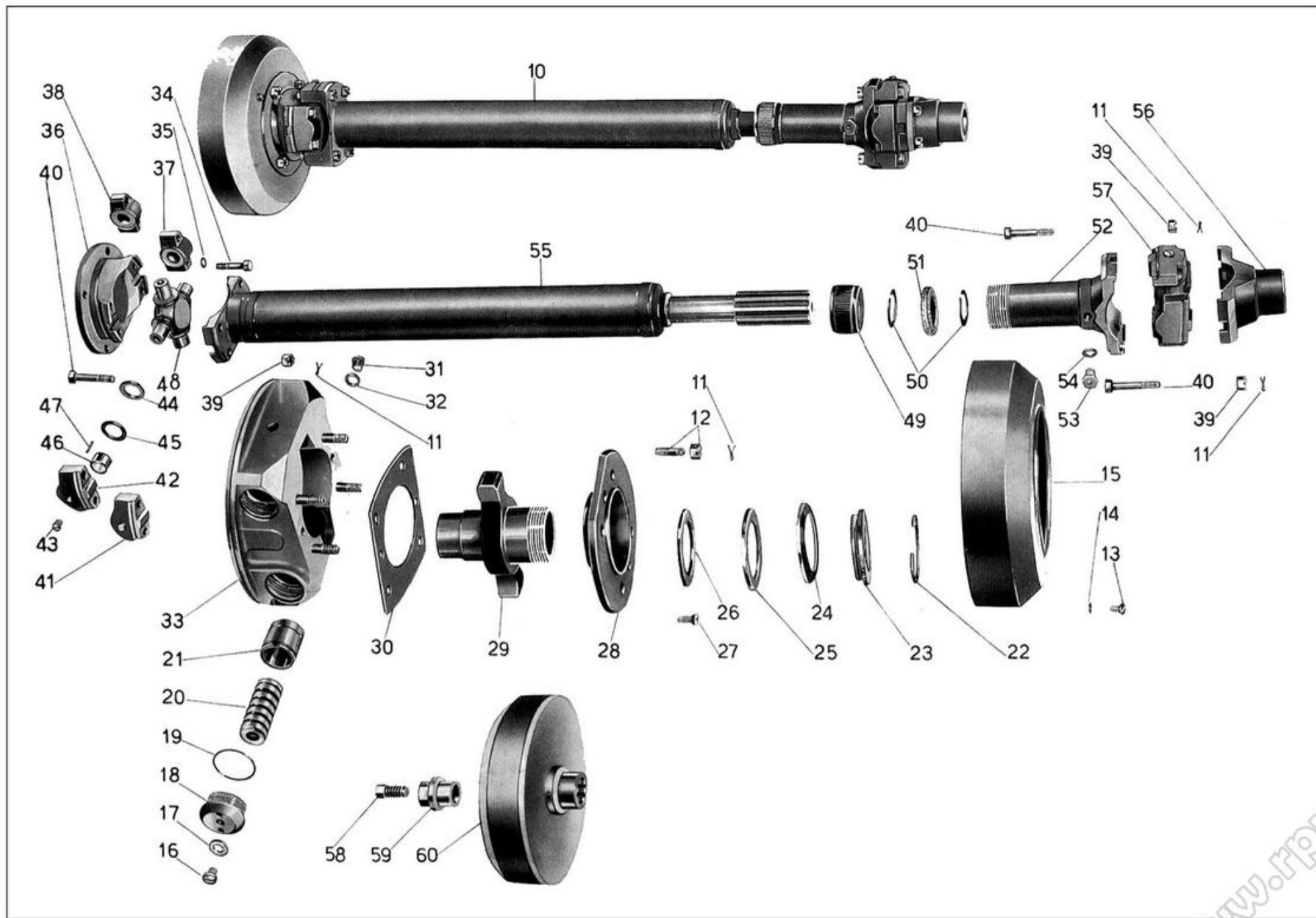


Tavola 12

Tavola 12

Complesso : Mototelaio
Sottocomplesso: Trasmissione

Gruppo : Trasmissione
Sottogruppo: Albero di trasmissione con giunto elastico (SIGET)

N. Figura	Numero d'ordinazione	DENOMINAZIONE	Quantità	Indicazioni suppletive
10	1146	Complesso trasmissione con giunto T 86/G (comprende i pezzi: 11-34-35-36-39-40-49-50-51-52-53-54-55-56-57-60)	1	
11	T 2679 bis	Copiglia per dadi della trasmissione	16	1 x 20
12	2047	Dado e prigioniero fissaggio flangia porta crociera	4	
13	2050	Vite fissaggio calotta coprigiunto	2	5 x C,85 M x 8
14	2057	Rosetta per vite fissaggio calotta coprigiunto	2	5,3 x 9 x 1,3
15	2040	Calotta coprigiunto	1	
16	2051	Vite di carico olio pistoncini	4	8 MB x 8
17	2060	Guarnizione per viti di carico olio pistoncini	4	
18	2038	Tappo chiusura camere pistoncini	4	
19	2046	Guarnizione tappi	4	
20	2043	Molla ammortizzatrice	4	
21	2036	Pistoncino di pressione	4	
22	2037	Anello bloccaggio ghiera	1	
23	2042	Ghiera bloccaggio frizione	1	
24	2041	Molla frizione	1	
25	2045	Anello frizione	1	
26	2044	Anello con nasello per frizione	1	
27	2049	Vite fissaggio flangia	2	6 MA x 16
28	2034	Flangia chiusura scatola giunto	1	
29	2035	Mozzo con bracci	1	
30	2048	Guarnizione flangia	1	
31	565	Tappo per lubrificazione	1	
32	2071	Guarnizione per tappo lubrificazione	1	
33	2033	Corpo giunto elastico (con prigionieri)	1	
34	1054	Vite fissaggio crociera alla flangia	4	
35	2076	Rosetta per vite fissaggio crociera alla flangia	4	7,3 x 12,5 x 1,5
36	2039	Flangia attacco crociera	1	
37	613	Sopportino per crociera completo (comprende i pezzi: 38-44-45-46-47)	6	
38	611	Sopportino per crociera	6	
39	1193	Dado per bulloni fissaggio crociere	12	
40	1033	Bullone fissaggio crociere	12	1 MA x 41
41	612	Sopportino per crociera con vite tenuta olio (comprende i pezzi: 42-43-44-45-46-47)	2	
42	610	Sopportino per crociere con foro di lubrificazione	2	
43	1034 bis	Vite chiusura foro carico olio	2	6 MA x 5,5
44	585	Rondella sugarite	8	
45	584	Rondella tenuta rullini	8	
46	583	Bussola porta rullini	8	

(segue)

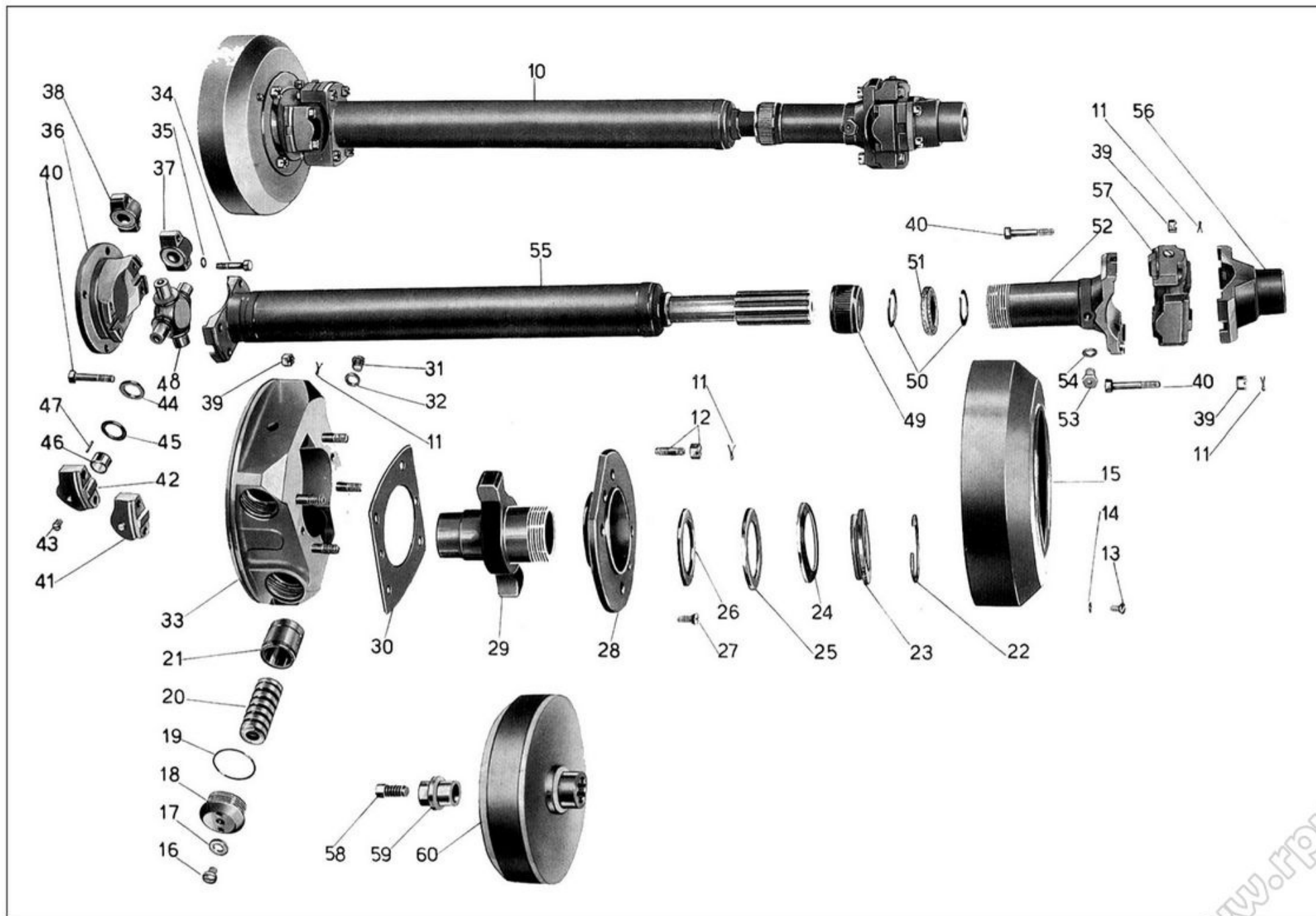


Tavola 12

Tavola 12

Complesso : Mototelaio
Sottocomplesso: Trasmissione

Gruppo : Trasmissione
Sottogruppo: Albero di trasmissione con giunto elastico (SIGET)

N. Figura	Numero d'ordinazione	DENOMINAZIONE	Quantità	Indicazioni suppletive
47	614	Rullino per sopportini crociera	64	2,5 x 9,8
48	609	Crociera cardanica	2	
49	1066	Bocchettone premi feltro	1	26,3 x 37,5 x 1
50	1067	Rondella tenuta feltro	2	
51	1068	Rondella feltro	1	6 MA
52	1061	Forcella scorrevole	1	
53	1153	Ingrassatore sulla forcella scorrevole	1	
54	1158	Guarnizione per ingrassatore	1	
55	1154	Albero completo per trasmissione	1	
56	1148	Forcellina con attacco conico	1	
57	608	Complessivo crociera cardanica (comprende i pezzi: 37 - 41 - 48)	2	
58	1110 bis	Vite controdado per giunto	1	
59	1009	Dado per giunto	1	
60	2032	Giunto elastico completo (comprende i pezzi: 11 - 12 - 13 - 14 - 15 - 16 - 17 - 18 - 19 - 20 - 21 - 22 - 23 - 24 - 25 - 26 - 27 - 28 - 29 - 30 - 31 - 32 - 33)	1	

Dal N. di telaio 11237 al N. EAS 49 sono stati montati i seguenti particolari:

N. d'ordin.	DENOMINAZIONE	Quant.
DAL N. 11237 AL N. 12136		
25310	Copiglia di fermo dado di fissaggio manicotti di trasmissione	2
25309	Dado di fissaggio manicotti di trasmissione	2
25308	Rosetta per manicotti di trasmissione	2
25307	Rosetta elastica per manicotti di trasmissione	2
25304	Manicotto sull'albero primario per giunto trasmissione	1
25314	Albero di trasmissione per giunto elastico	1
M 160 bis	Copiglia per dado fissaggio disco flessibile e crociera giunto	12
25312	Dado per colonnetta fissaggio disco flessibile e crociera	18
25317 ter	Colonnetta posteriore fissaggio disco flessibile all'albero di trasmissione	6
25317	Colonnetta anteriore fissaggio disco flessibile all'albero di trasmissione	6
25317 bis	Rosetta sulla colonnetta fissaggio disco per giunto flessibile	6
25312 bis	Rosetta sulla crociera di collegamento dischi del giunto flessibile	6
25311	Crociera di collegamento dischi per giunto flessibile	1
25313	Disco flessibile per albero di trasmissione per giunto flessibile	3
25318	Manicotte sul pignone conico per scatola differenziale	1
DAL N. 12137 AL N. 12436		
1094	Complessivo trasmissione con giunto	1
1096	Albero completo di trasmissione	1
1097	Forcellina con attacco	1
DAL N. 12437 AL N. EAS 49		
1154	Albero completo di trasmissione 1/2 MG	1

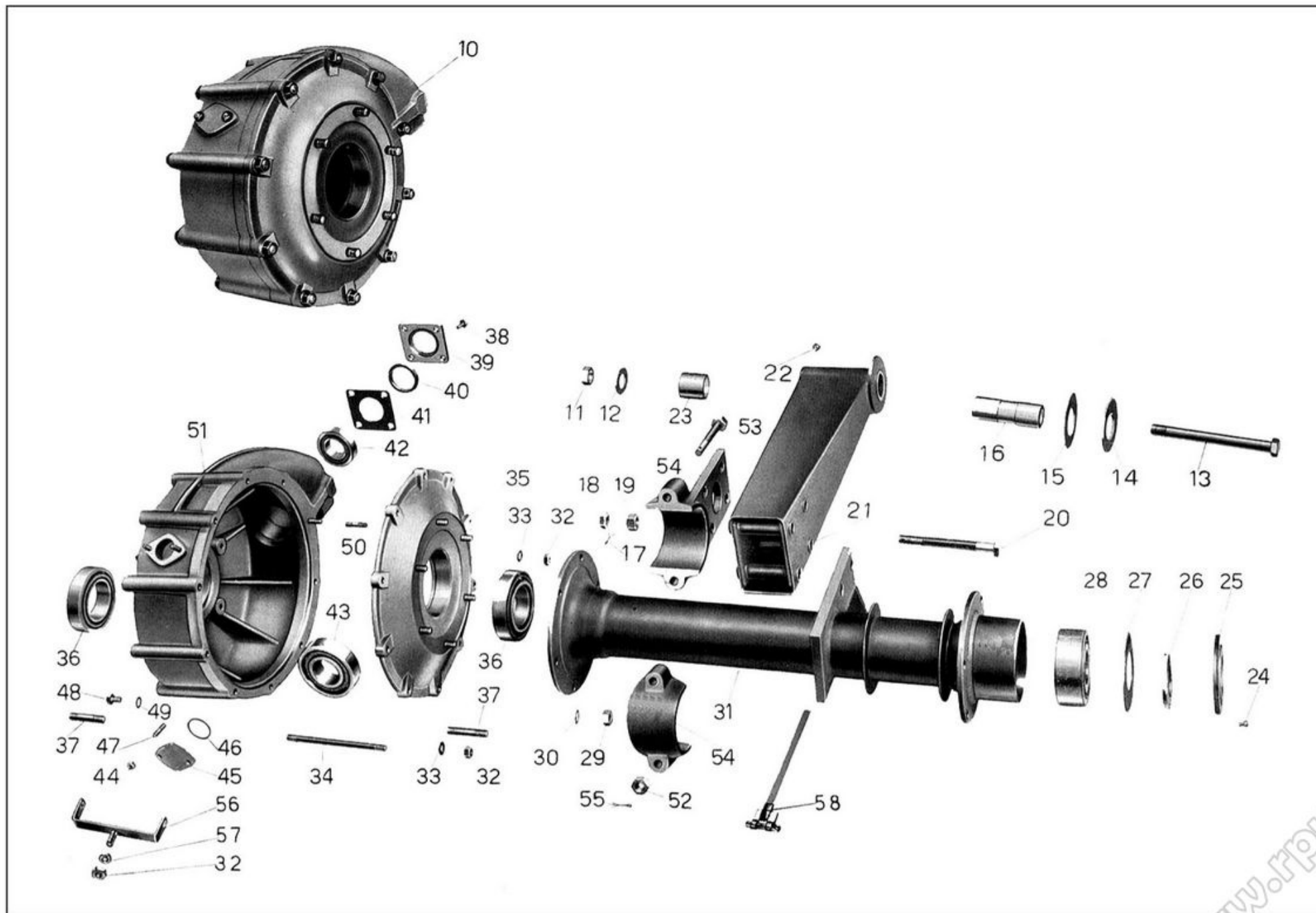


Tavola 13

Tavola 13

Complesso : Mototelaio
Sottocomplesso: Trasmissione

Gruppo : Ponte e differenziale
Sottogruppo: Ponte e scatola ruotismi del differenziale

N. Figura	Numero d'ordinazione	DENOMINAZIONE	Quantità	Indicazioni suppletive
10	25590/25591	Scatola differenziale completa (comprende i pezzi: 32 - 33 - 34 - 35 - 51)	1	
11	T 30215	Dado per perno attacco ponte differenziale al telaio	2	22 MB
12	25424	Rosetta di fermo dado sul perno attacco ponte differenziale	2	
13	25422	Perno per attacco ponte differenziale al telaio	2	
14	12170 bis	Disco ammortizzatore per bracci del ponte differenziale	2	
15	12175	Anello per dischi ammortizzatori bracci ponte differenziale	2	
16	T 30212	Perno forato per attacco ponte differenziale al telaio	2	
17	25421	Copiglia per bulloni fissaggio travi al ponte differenziale	8	2 x 27
18	25420	Controdado per bulloni fissaggio travi al ponte differenziale	8	14 MB
19	25419	Dado per bulloni fissaggio travi al ponte differenziale	8	14 MB
20	25418 bis	Bullone fissaggio travi al ponte differenziale	8	14 MB x 135
21	25413	Trave oscillante per ponte differenziale	2	
22	12219	Ingrassatore a sfera sulle travi	2	
23	T 30211	Boccola per travi oscillanti	4	
24	25361 bis	Vite di bloccaggio ghiera di tenuta cuscinetti	4	6 MA x 7,5
25	25361	Ghiera di tenuta cuscinetti sui manicotti laterali dei bracci	2	
26	T 30267	Guarnizione feltro sui bracci del ponte differenziale	2	
27	T 30265	Disco premistoppa sui bracci del ponte differenziale	2	
28	T 30256	Cuscinetto a sfere sui semiassi	2	40 x 90 x 33
29	T 71 bis	Dado per prigionieri sulla scatola e coperchio attacco bracci del ponte differenziale	12	10 MA
30	T 35226	Rosetta per prigionieri sulla scatola e coperchio attacco bracci del ponte differenz.	12	10,5 x 20 x { 0,5 0,8
31	25350/1	Braccio del ponte differenziale	2	
32	DN 8	Dado per tiranti e prigioniero serraggio scatola differenziale e per bullone fissaggio cavallotto	20	8 MA
33	T 326 ter	Rosetta per tiranti e prigioniero serraggio scatola differenziale	17	8,75 x 17 x 1,5
34	25346	Tirante serraggio scatola del differenziale	9	8 MA x 144
35	25591/35225	Coperchio scatola del differenziale completo di prigionieri	1	
36	25593	Cuscinetto a rulli conici sulla scatola e coperchio differenziale	2	55 x 100 x 21
37	T 35225	Prigioniero sulla scatola e coperchio per attacco bracci del ponte differenziale	12	10 MA x 39,5
38	25329	Bullone per piastra di tenuta cuscinetto sulla scatola differenziale	4	
39	25328 bis	Piastra di tenuta cuscinetto sulla scatola differenziale - lato pignone	1	
40	25053 bis	Anello gomma sulla scatola differenziale - lato pignone	1	
41	25327 ter	Guarnizione per piastra sulla scatola differenziale - lato pignone	1	
42	25322	Cuscinetto a rulli conici per pignone sulla scatola differenziale - lato esterno	1	30 x 62 x 16
43	25322 ter	Cuscinetto a rulli conici per pignone sulla scatola differenziale - lato interno	1	30 x 72 x 27
44	DN 6	Dado per prigionieri tappo introduzione olio nella scatola	2	6 MA
45	25347	Tappo per introduzione olio nella scatola differenziale	1	
46	25348	Guarnizione per tappo introduzione olio nella scatola differenziale	1	

(segue)

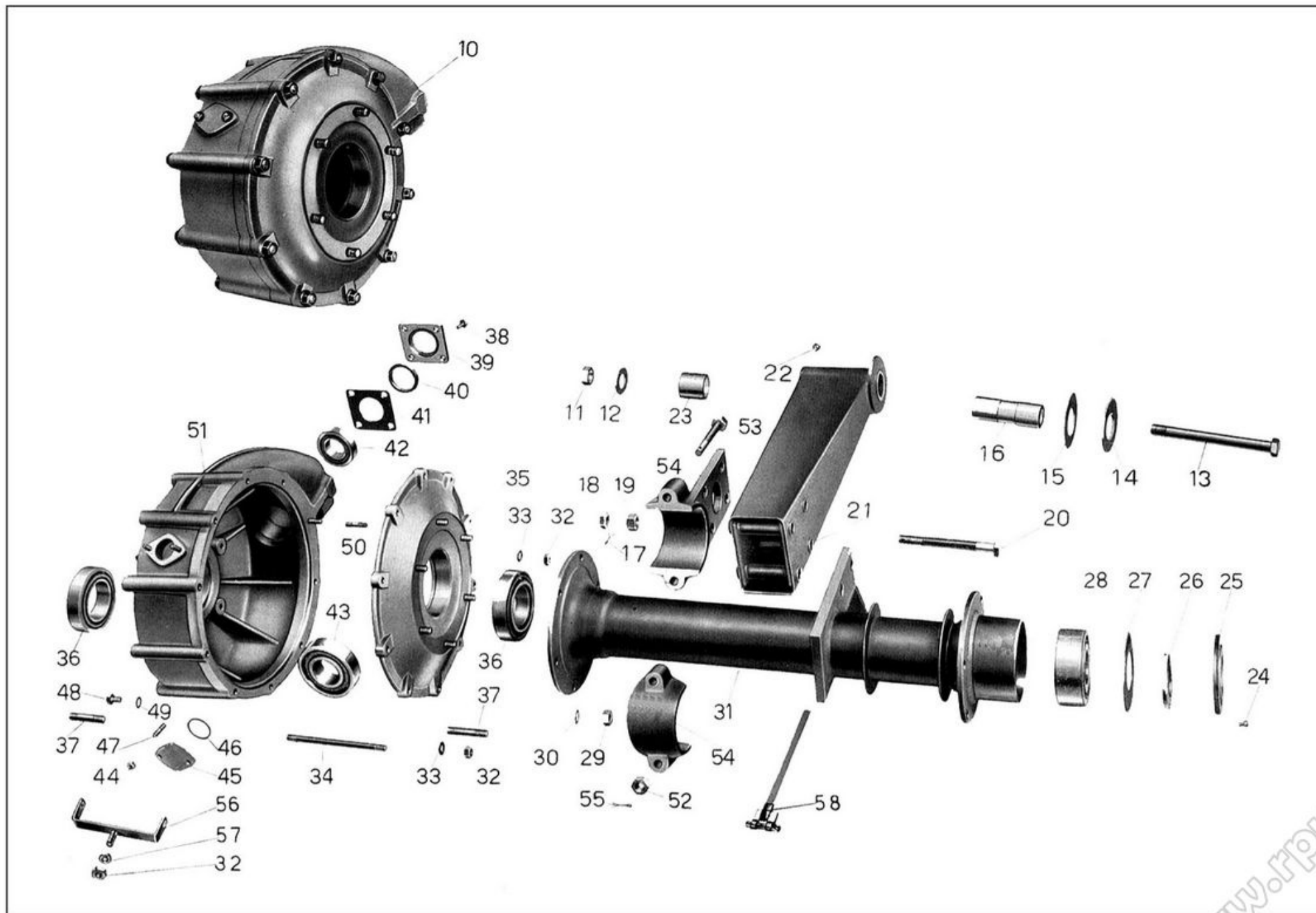


Tavola 13

Tavola 13

Complesso : Mototelaio
Sottocomplesso: Trasmissione

Gruppo : Ponte e differenziale
Sottogruppo: Ponte e scatola ruotismi del differenziale

N. Figura	Numero d'ordinazione	DENOMINAZIONE	Quantità	Indicazioni suppletive																																																
47	M 2110	Prigioniero sulla scatola differenziale per tappo introduzione olio	2	6 MA x 24																																																
48	T 137 bis	Tappo sulla scatola differenziale per livello e scarico olio	2	8 MA x 13																																																
49	M 0156 bis	Guarnizione per tappo sulla scatola differenziale per livelli e scarico olio	2																																																	
50	25324	Prigioniero sulla scatola differenziale fissaggio coperchio	1	8 MA x 35																																																
51	25590/25324	Corpo scatola del differenziale (completa dei pezzi: 37 - 47 - 50)	1																																																	
52	12181	Dado per bulloni fissaggio manicotto al braccio del ponte differenziale	4	16 MB																																																
53	25426	Bullone per fissaggio manicotto al braccio del ponte differenziale	4	16 MB x 83																																																
54	25425	Manicotto sul bullone fissaggio manicotto al braccio del ponte differenziale	2																																																	
55	T 9184 bis	Copiglia per bullone fissaggio manicotto al braccio del ponte differenziale	4	2 x 34																																																
56	25727	Cavalletto fiss. segnalatore d'arresto sulla scatola differenziale	1																																																	
57	RE 8	Rosetta elastica per bullone fiss. cavalletto	1																																																	
58	25731	Fascetta completa di spina fiss. tubazioni per freni idraulici post. ai bracci	2																																																	
Dal N. di telaio 11237 al N. ECA 99 sono stati montati i seguenti particolari:																																																				
<table border="1"> <thead> <tr> <th>N. d'ordin.</th> <th>DENOMINAZIONE</th> <th>Quant.</th> </tr> </thead> <tbody> <tr> <td colspan="3" style="text-align: center;">DAL N. 11237 AL N. 12436</td> </tr> <tr> <td>M 160 bis</td> <td>Copiglia per bulloni fissaggio travi al ponte differenziale</td> <td>8</td> </tr> <tr> <td>25328</td> <td>Piastra di tenuta cuscinetto sulla scatola differenziale - lato pignone</td> <td>1</td> </tr> <tr> <td>M 13156</td> <td>Guarnizione feltro sulla scatola differenziale - lato pignone</td> <td>1</td> </tr> <tr> <td>25327</td> <td>Piastrina di tenuta feltro sulla scatola differenziale - lato pignone</td> <td>1</td> </tr> <tr> <td>25320/25324</td> <td>Scatola differenziale completa di prigionieri</td> <td>1</td> </tr> <tr> <td colspan="3" style="text-align: center;">DAL N. 12437 AL N. 20336</td> </tr> <tr> <td>25320 bis/25321</td> <td>Scatola differenziale completa</td> <td>1</td> </tr> <tr> <td>25321/35225</td> <td>Coperchio scatola differenziale</td> <td>1</td> </tr> <tr> <td>25323</td> <td>Cuscinetto a rulli conici sulla scatola e coperchio differenziale</td> <td>2</td> </tr> <tr> <td>T 136</td> <td>Bullone per fissaggio piastrina chiusura foro di spia sulla scatola differenziale</td> <td>2</td> </tr> <tr> <td>25349</td> <td>Piastrina chiusura foro di spia sulla scatola differenziale</td> <td>1</td> </tr> <tr> <td>25320 bis/25324</td> <td>Corpo scatola differenziale</td> <td>1</td> </tr> <tr> <td colspan="3" style="text-align: center;">DAL N. 11237 AL N. ECA 99</td> </tr> <tr> <td>25350</td> <td>Braccio del ponte differenziale</td> <td>2</td> </tr> </tbody> </table>					N. d'ordin.	DENOMINAZIONE	Quant.	DAL N. 11237 AL N. 12436			M 160 bis	Copiglia per bulloni fissaggio travi al ponte differenziale	8	25328	Piastra di tenuta cuscinetto sulla scatola differenziale - lato pignone	1	M 13156	Guarnizione feltro sulla scatola differenziale - lato pignone	1	25327	Piastrina di tenuta feltro sulla scatola differenziale - lato pignone	1	25320/25324	Scatola differenziale completa di prigionieri	1	DAL N. 12437 AL N. 20336			25320 bis/25321	Scatola differenziale completa	1	25321/35225	Coperchio scatola differenziale	1	25323	Cuscinetto a rulli conici sulla scatola e coperchio differenziale	2	T 136	Bullone per fissaggio piastrina chiusura foro di spia sulla scatola differenziale	2	25349	Piastrina chiusura foro di spia sulla scatola differenziale	1	25320 bis/25324	Corpo scatola differenziale	1	DAL N. 11237 AL N. ECA 99			25350	Braccio del ponte differenziale	2
N. d'ordin.	DENOMINAZIONE	Quant.																																																		
DAL N. 11237 AL N. 12436																																																				
M 160 bis	Copiglia per bulloni fissaggio travi al ponte differenziale	8																																																		
25328	Piastra di tenuta cuscinetto sulla scatola differenziale - lato pignone	1																																																		
M 13156	Guarnizione feltro sulla scatola differenziale - lato pignone	1																																																		
25327	Piastrina di tenuta feltro sulla scatola differenziale - lato pignone	1																																																		
25320/25324	Scatola differenziale completa di prigionieri	1																																																		
DAL N. 12437 AL N. 20336																																																				
25320 bis/25321	Scatola differenziale completa	1																																																		
25321/35225	Coperchio scatola differenziale	1																																																		
25323	Cuscinetto a rulli conici sulla scatola e coperchio differenziale	2																																																		
T 136	Bullone per fissaggio piastrina chiusura foro di spia sulla scatola differenziale	2																																																		
25349	Piastrina chiusura foro di spia sulla scatola differenziale	1																																																		
25320 bis/25324	Corpo scatola differenziale	1																																																		
DAL N. 11237 AL N. ECA 99																																																				
25350	Braccio del ponte differenziale	2																																																		

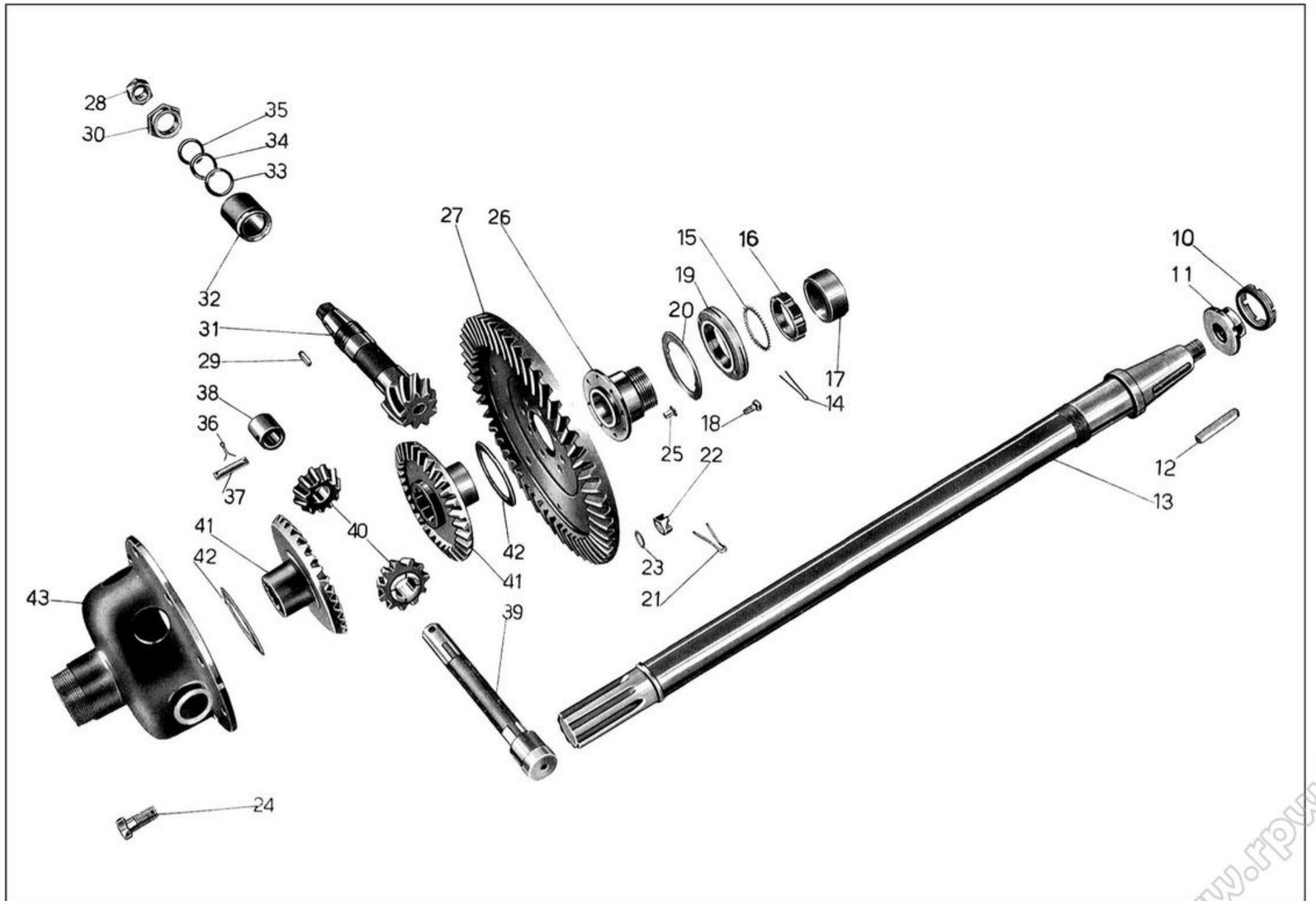


Tavola 14

Tavola 14

Complesso : Mototelaio
Sottocomplesso: Trasmissione

Gruppo : Ponte e differenziale
Sottogruppo: Semiassi e ruotismi del differenziale

N. Figura	Numero d'ordinazione	DENOMINAZIONE	Quantità	Indicazioni suppletive
10	25065	Ghiera serraggio mozzi sui semiassi	2	
11	25063	Dado serraggio mozzi sui semiassi	2	
12	T 30268	Chiavella per semiassi ponte differenziale	2	
13	25360	Semiassse sfilabile per ponte differenziale	2	
14	T 30259	Copiglia sui semiassi	2	2,5 x 55
15	T 30258 bis	Rosetta dentata sui semiassi	2	
16	T 30258	Ghiera sui semiassi di tenuta cuscinetti	2	
17	T 30257	Anello di spessore tenuta cuscinetti sui semiassi	2	
18	38440/1	Bullone di bloccaggio ghiera per registro cuscinetti	4	
19	25345	Ghiera di registro cuscinetti a rulli conici	2	
20	25598	Anello con tacche di fermo cuscinetti a rulli conici	2	
21	M 160 bis	Copiglia per bulloni fissaggio corona conica alla scatola interna	8	2 x 22
22	25341 bis	Dado per bulloni fissaggio corona conica alla scatola interna	8	
23	25341 ter	Rosetta per bulloni fissaggio corona conica alla scatola interna	8	12 x 20 x 2
24	25341	Bullone fissaggio corona conica sulla scatola interna del differenziale	8	
25	25337 ter	Bibattino fissaggio bussola alla corona conica	8	
26	25596	Bussola sulla corona conica del differenziale	1	
• 27	25337/1	Corona conica sulla scatola interna del differenziale	1	
28	25311 C/2	Dado fissaggio manicotto sul pignone conico per scatola differenziale	1	20 MB
29	M 26	Chiavella per pignone conico	1	
30	25311 D/2	Dado di registro cuscinetti per pignone conico differenziale	1	
• 31	25325/3	Pignone conico per differenziale	1	
32	25326	Tubo distanziatore fra i cuscinetti nella scatola differenziale - lato pignone	1	
33	25326 bis	Spessore grande di aggiustaggio nella scatola differenziale - lato pignone	5	30,5 x 45 x 0,15
34	25326 ter	Spessore piccolo di aggiustaggio nella scatola differenziale - lato pignone	4	30,5 x 40 x 0,20
35	25325 bis	Anello di spessore fra cuscinetto e rosette di regolazione nella scatola differenziale - lato pignone	1	
36	M 40 ter	Copiglia per spina di tenuta albero porta satelliti	2	3 x 30
37	25336	Spina di tenuta albero porta satelliti	1	
38	25335 ter	Boccola reggispinta per albero porta satelliti	1	
39	25332 ter	Albero porta satelliti per differenziale	1	
40	25332 bis	Satellite per differenziale	2	
41	25332	Planetario per differenziale	2	
42	T 30236	Rosetta di regolazione planetari del differenziale	2	
43	25330/2	Scatola interna porta corona per coppia conica differenziale	1	

N.B. - La corona conica (• 27) 25337/1 e il pignone conico differenziale (• 31) 25325/3 vengono venduti esclusivamente accoppiati.

Dal N. di telaio 11237 al N. 20336 sono stati montati i seguenti particolari:

N. d'ordin.	DENOMINAZIONE	Quant.
DAL N. 11237 AL N. 12036		
25330/30235	Scatola interna porta corona completa	1
25311 B/2	Dado registro cuscinetti per pignone conico differenziale	1
25330	Scatola interna porta corona	1
25340	Bullone fissaggio corona per coppia conica alla scatola	8
25337/25325	Corona per coppia conica e pignone conico per differenziale	1
25335	Albero porta satelliti	1
25335 bis	Boccola reggispinta per satelliti	1
T 35281	Satellite per differenziale	2
T 30235	Planetario per differenziale	2
25338	Bussola sulla corona conica del differenziale	1
DAL N. 12037 AL N. 20336		
25342	Anello con tacche di fermo cuscinetto a rulli conici	2
25330 bis/25332	Scatola interna porta corona	1
25341	Bullone fissaggio corona conica alla scatola interna differenziale	8
25337 bis	Corona conica sulla scatola interna	1
25330 bis	Scatola interna porta corona per coppia conica differenziale	1

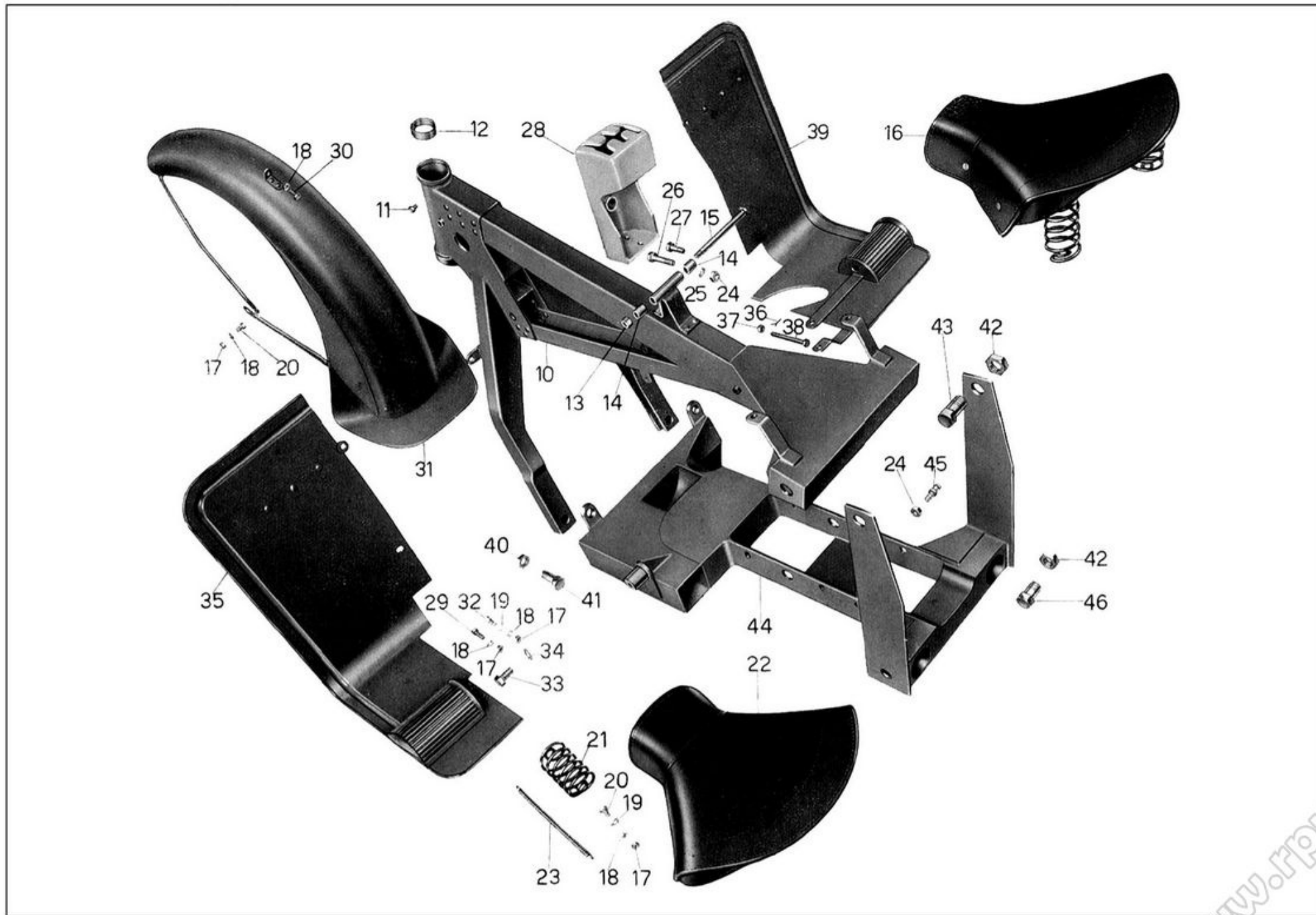


Tavola 15

Tavola 15

Complesso : Mototelaio

Gruppo : Telaio e sospensione posteriore

Sottocomplesso: Telaio - Ruote - Freni **Sottogruppo:** Tel. ant. - Sopp. a squad. - Paraf. - Pedane e sella

N. Figura	Numero d'ordinazione	DENOMINAZIONE	Quantità	Indicazioni suppletive
10	25430/1	Telaio anteriore completo dei pezzi. 11-12	1	
11	TA 315 ter	Vite tenuta anello fisso nella pipa per frenasterzo	2	6 MA x 8,3
12	12020	Anello fisso nella pipa per frenasterzo	1	
13	25303	Dado per bullone anteriore fissaggio sella	1	
14	25509/3	Distanziatore per attacco anteriore sella	2	
15	38472	Bullone anteriore fissaggio sella	1	
16	38470	Sella completa	1	
17	DN 7	Dado per bulloni fissaggio sella, per bulloni fissaggio parafango parte inferiore e per bulloni fissaggio pedane paragambe al telaio anteriore	8	7 MA
18	RE 7	Rosetta elastica per bulloni fissaggio sella, per bulloni fissaggio parafango e per bulloni fissaggio pedane paragambe al telaio anteriore	9	7,5 x 11,5 x 2
19	T 298 ter	Rosetta per bulloni fissaggio sella parte posteriore al telaio e per bulloni fissaggio pedane al forcellone - parte inferiore	4	
20	T 150 bis	Bullone fissaggio sella parte posteriore e per fissaggio parafango anteriore - parte inferiore	4	7 MA x 23
21	38471 D/S	Molla laterale per sella	2	
22		Copertina per sella	1	
23		Molla sotto sella	13	{ Il N. delle molle varia da 13 a 15
24	T 71 bis	Dado per bulloni fissaggio settore per leva comando cambio e per colonnetta di fermo messa in moto	3	10 MA
25	RE 10	Rosetta elastica per bulloni fissaggio settore per leva comando cambio	2	10,5 x 15,5 x 2,5
26	T 2086 bis	Bullone lungo fissaggio settore per leva comando cambio al telaio anteriore	1	10 MA x 49,5
27	12214	Bullone corto fissaggio settore per leva comando cambio al telaio anteriore	1	10 MA x 30,5
28	25448	Settore per leva comando cambio velocità	1	
29	T 8053 ter	Bullone fissaggio pedane al forcellone	2	7 MA x 19
30	TA 110	Bullone attacco parafango anteriore parte superiore	1	
31	25687	Parafango anteriore	1	
32	T 5858 bis	Bullone fissaggio pedane al forcellone - parte inferiore	2	7 MA x 15
33	T 30278	Bullone fissaggio pedana sinistra - parte inferiore	1	12 x 1,25 M x 24
34	M 8018 ter	Rosetta per bullone fissaggio pedana sinistra - parte inferiore	1	22 x 12,5 x 1,5
35	25607	Pedana paragamba s'nistra	1	
36	T 87 bis	Copiglia per bullone fissaggio pedana destra	1	1,5 x 20
37	DN 8	Dado fissaggio pedana paragamba destra al sopporto	1	
38	T 30084	Bullone fissaggio pedana destra al sopporto	1	8 MA x 84
39	25606	Pedana paragamba destra	1	
40	T 9075	Dado per bulloni unione triangolo anteriore al sopporto	2	16 x 1,25 M
41	25445 bis	Bullone di unione triangolo anteriore al sopporto	2	16 x 1,25 M x 36

(segue)

www.fpw.it

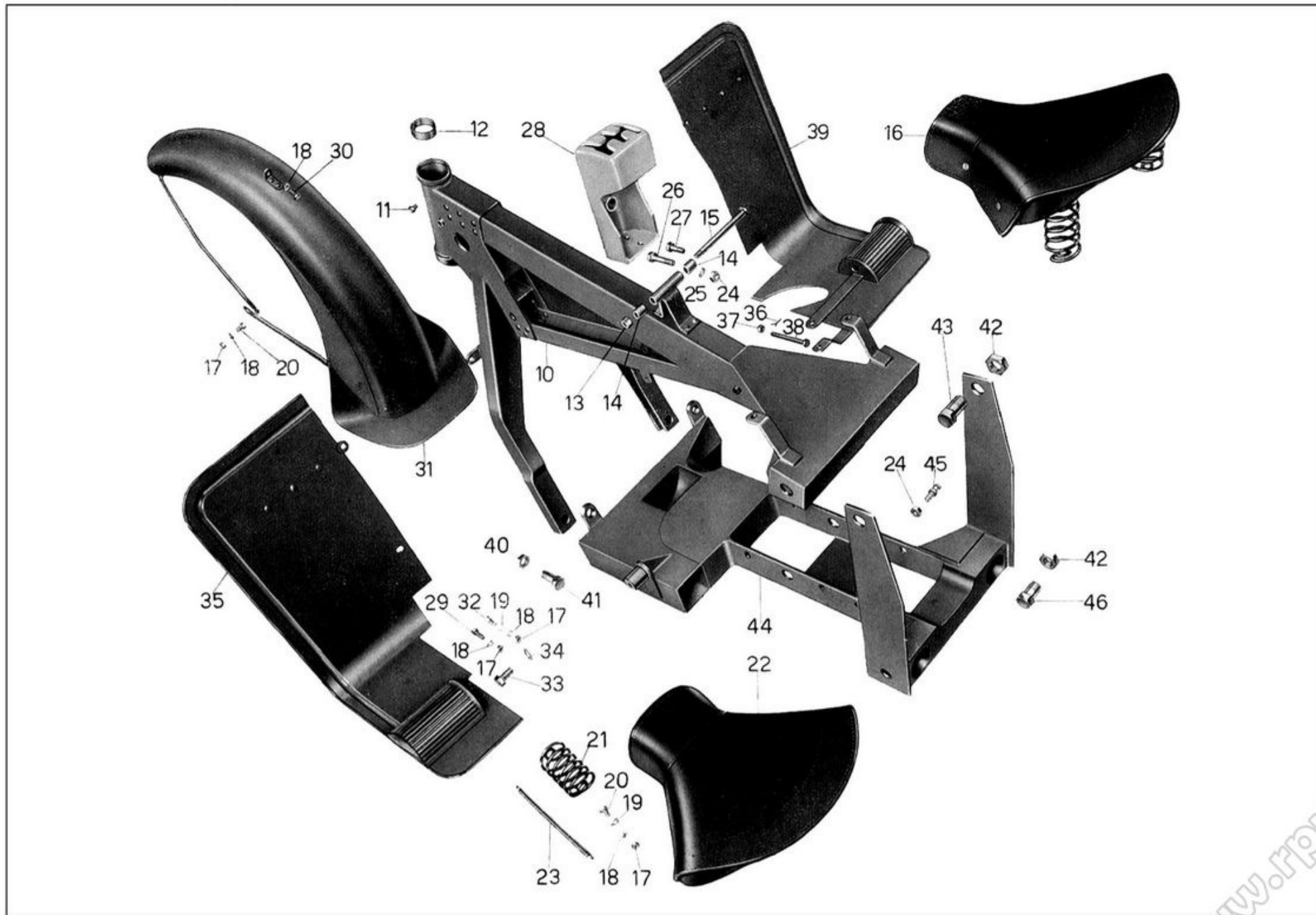


Tavola 15

Tavola 15

Complesso : Mototelaio**Gruppo** : Telaio e sospensione posteriore**Sottocomplesso**: Telaio - Ruote - Freni**Sottogruppo**: Tel. ant. - Sopp. a squad. - Paraf. - Pedane e sella

N. Figura	Numero d'ordinazione	DENOMINAZIONE	Quantità	Indicazioni suppletive																																																												
42	25445	Dado per bulloni fissaggio triangolo anteriore al sopporto e telaio posteriore e per bulloni di unione sopporto al telaio posteriore	4	20 MB																																																												
43	25444	Bullone fissaggio triangolo anteriore al sopporto motore e al telaio posteriore	2	20 MB x 32																																																												
44	25450/1	Culla porta motore	1																																																													
45	25471	Colonna per fermo messa in moto	1																																																													
46	25470	Bullone di unione sopporto porta motore al telaio posteriore	2	20 MB x 27																																																												
Dal N. di telaio 11237 al N. ECA 99 sono stati montati i seguenti particolari:																																																																
<table border="1"> <thead> <tr> <th>N. d'ordin.</th> <th>DENOMINAZIONE</th> <th>Quant.</th> </tr> </thead> <tbody> <tr> <td colspan="3" style="text-align: center;">DAL N. 11237 AL N. 12937</td> </tr> <tr> <td>25447</td> <td>Settore per leva comando cambio</td> <td>1</td> </tr> <tr> <td colspan="3" style="text-align: center;">DAL N. 11237 AL N. 14238</td> </tr> <tr> <td>T 30070</td> <td>Pedana paragamba destra</td> <td>1</td> </tr> <tr> <td colspan="3" style="text-align: center;">DAL N. 11237 AL N. 17684</td> </tr> <tr> <td>DN 8</td> <td>Dado per bullone anteriore fissaggio sella</td> <td>1</td> </tr> <tr> <td>T 2080</td> <td>Bullone anteriore fissaggio sella</td> <td>1</td> </tr> <tr> <td>25476</td> <td>Sella</td> <td>1</td> </tr> <tr> <td>T 2082</td> <td>Molla laterale per sella</td> <td>2</td> </tr> <tr> <td colspan="3" style="text-align: center;">DAL N. 14239 AL N. ECA 99</td> </tr> <tr> <td>25478</td> <td>Pedana paragamba destra</td> <td>1</td> </tr> <tr> <td colspan="3" style="text-align: center;">DAL N. 11237 AL N. ECA 99</td> </tr> <tr> <td>25450</td> <td>Culla porta motore</td> <td>1</td> </tr> <tr> <td>25160</td> <td>Parafango anteriore</td> <td>1</td> </tr> <tr> <td>T 30080</td> <td>Pedana paragamba sinistra</td> <td>1</td> </tr> <tr> <td>10095</td> <td>Bullone per attacco saltarello crichetto pedale freno</td> <td>1</td> </tr> <tr> <td>12300</td> <td>Saltarello per crichetto pedale freno</td> <td>1</td> </tr> <tr> <td>10099</td> <td>Molla di richiamo saltarello per crichetto pedale freno</td> <td>1</td> </tr> <tr> <td>T 75 bis</td> <td>Dado per bullone attacco saltarello crichetto pedale freno</td> <td>1</td> </tr> </tbody> </table>					N. d'ordin.	DENOMINAZIONE	Quant.	DAL N. 11237 AL N. 12937			25447	Settore per leva comando cambio	1	DAL N. 11237 AL N. 14238			T 30070	Pedana paragamba destra	1	DAL N. 11237 AL N. 17684			DN 8	Dado per bullone anteriore fissaggio sella	1	T 2080	Bullone anteriore fissaggio sella	1	25476	Sella	1	T 2082	Molla laterale per sella	2	DAL N. 14239 AL N. ECA 99			25478	Pedana paragamba destra	1	DAL N. 11237 AL N. ECA 99			25450	Culla porta motore	1	25160	Parafango anteriore	1	T 30080	Pedana paragamba sinistra	1	10095	Bullone per attacco saltarello crichetto pedale freno	1	12300	Saltarello per crichetto pedale freno	1	10099	Molla di richiamo saltarello per crichetto pedale freno	1	T 75 bis	Dado per bullone attacco saltarello crichetto pedale freno	1
N. d'ordin.	DENOMINAZIONE	Quant.																																																														
DAL N. 11237 AL N. 12937																																																																
25447	Settore per leva comando cambio	1																																																														
DAL N. 11237 AL N. 14238																																																																
T 30070	Pedana paragamba destra	1																																																														
DAL N. 11237 AL N. 17684																																																																
DN 8	Dado per bullone anteriore fissaggio sella	1																																																														
T 2080	Bullone anteriore fissaggio sella	1																																																														
25476	Sella	1																																																														
T 2082	Molla laterale per sella	2																																																														
DAL N. 14239 AL N. ECA 99																																																																
25478	Pedana paragamba destra	1																																																														
DAL N. 11237 AL N. ECA 99																																																																
25450	Culla porta motore	1																																																														
25160	Parafango anteriore	1																																																														
T 30080	Pedana paragamba sinistra	1																																																														
10095	Bullone per attacco saltarello crichetto pedale freno	1																																																														
12300	Saltarello per crichetto pedale freno	1																																																														
10099	Molla di richiamo saltarello per crichetto pedale freno	1																																																														
T 75 bis	Dado per bullone attacco saltarello crichetto pedale freno	1																																																														

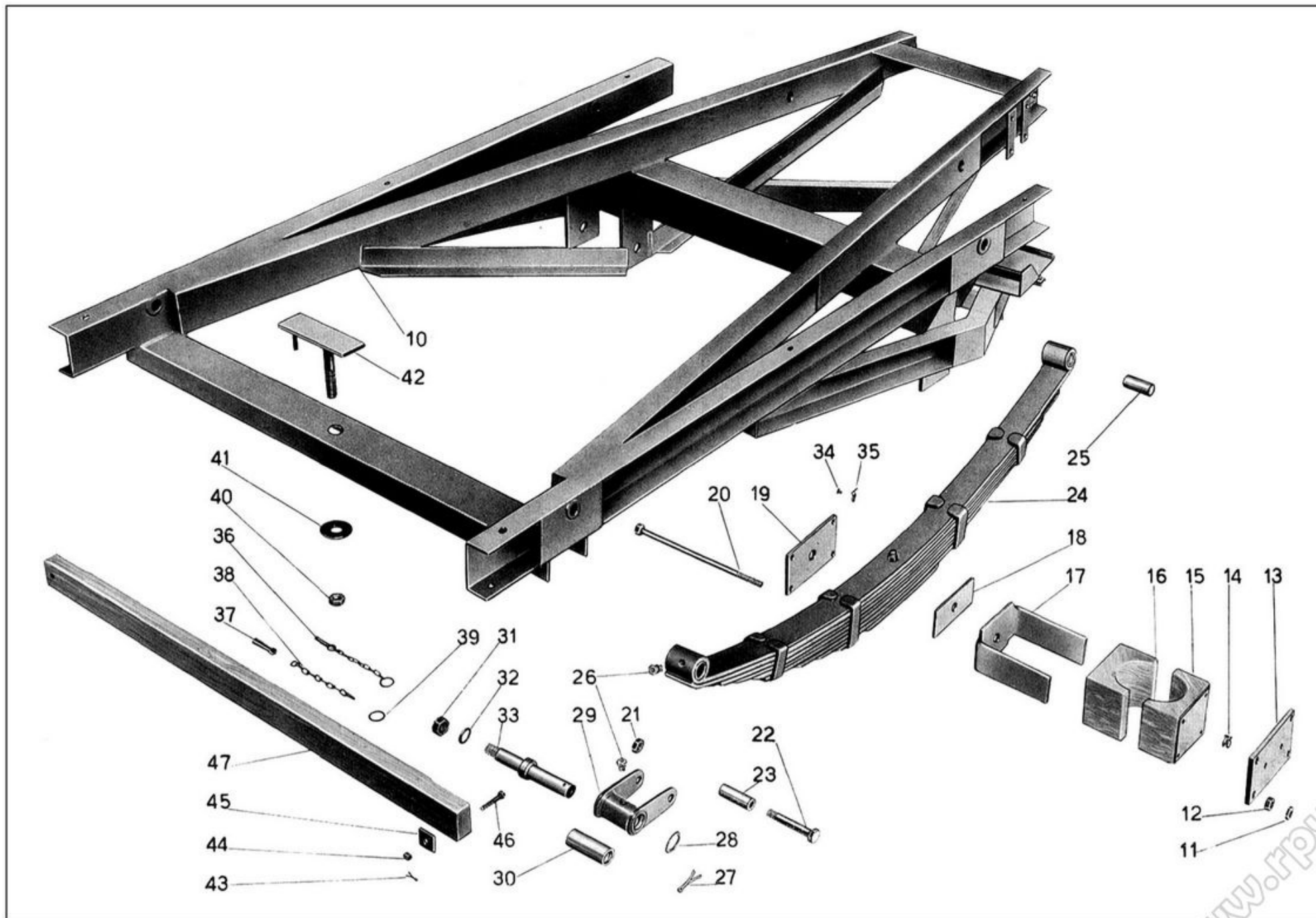


Tavola 16

Tavola 16

Complesso : Mototelaio

Gruppo : Telaio e sospensione posteriore

Sottocomplesso: Telaio - Ruote - Freni Sottogruppo: Telaio post. - Sosp. elast. poster. - Porta ruota di ricambio

N. Figura	Numero d'ordinazione	DENOMINAZIONE	Quantità	Indicazioni suppletive
10	25610/1	Telaio posteriore	1	
11	10028 ter	Controdado per bulloni fissaggio molle a balestra	8	10 MA
12	T 71 bis	Dado per bulloni fissaggio molle a balestra	8	10 MA
13	25409	Piastra inferiore per cavallotto porta molle a balestra	2	
14	T 2128 ter	Molla di pressione sulla piastra inferiore	4	
15	25406	Tassello inferiore per cavallotto porta molle a balestra	2	
16	25405	Tassello superiore per cavallotto porta molle a balestra	2	
17	25404	Cavallotto porta molle a balestra	2	
18	25403	Spessore fra sopporto e molla a balestra	2	
19	25410	Piastra superiore per cavallotto porta molle a balestra	2	
20	25411	Bullone fissaggio molle a balestra	8	10 MA x 246
21	T 2075 bis	Dado per bullone attacco molle ai biscottini	4	12 x 1,25 M
22	25399	Bullone per attacco molle ai biscottini	4	12 x 1,25 M x 62
23	25398	Boccola per bulloni attacco molle ai biscottini	4	
24	25396	Molla a balestra completa di boccole	2	
25	25397	Boccola per molle a balestra	4	
26	12219	Ingrassatore a sfera sulle molle a balestra e sui biscottini	8	
27	10075 bis	Copiglia di tenuta biscottini per molle a balestra	4	3,5 x 40
28	12317	Rosetta di tenuta biscottini per molle a balestra	4	20,5 x 32 x 2
29	25400	Biscottino per molle a balestra completo di boccola	4	
30	25402	Boccola per biscottini molle a balestra	4	
31	T 2183	Dado per perni porta biscottini	4	16 x 1,25 M
32	M 08151 bis	Rosetta elastica per perno biscottini	4	16,5 x 26,5 x 3
33	25395	Perno porta biscottino molle a balestra	4	
34	10069 bis	Vite per cavallotto fissaggio cavi per impianto elettrico	4	4 MA x 4,5
35	25540	Cavallotto fissaggio cavi per impianto elettrico	4	
36	T 30442	Catenella completa di tenuta dado sul porta ruota di ricambio	1	
37	T 30440	Copiglia per catenella sul porta ruota di ricambio	1	
38	T 30443	Catenella nuda sul porta ruota di ricambio	1	
39	T 30444	Anello per catenella sul porta ruota di ricambio	1	
40	T 30441	Dado per perno porta ruota di ricambio	1	16 MB
41	T 30439	Rosetta per perno porta ruota di ricambio	1	18 x 50 x 4
42	25605	Porta ruota di ricambio	1	
43	T 2679 bis	Copiglia per bulloni fissaggio traverso appoggia ruota di ricambio	4	1 x 20
44	DN 6	Dado per bulloni fissaggio traverso appoggia ruota di ricambio	4	6 MA
45	T 30447	Rosetta per bulloni fissaggio traverso appoggia ruota di ricambio	4	
46	T 9905	Bullone per fissaggio traverso appoggia ruota di ricambio	6	6 MA x 41
47	25516	Traverso per appoggio ruota di ricambio	2	

Dal N. di telaio 11237 al N. ECA 99 sono stati montati i seguenti particolari:

N. d'ordin.	DENOMINAZIONE	Quant.
DAL N. 11237 AL N. EAS 49		
25480	Telaio posteriore	1
DAL N. EAS 50 AL N. ECA 99		
25610	Telaio posteriore	1
DAL N. 11237 al N. ECA 99		
25518 bis	Tirante comando interruttore per segnalatore d'arresto	1
25518	Vite fissaggio interruttore per segnalatore d'arresto	2
25517	Interruttore per segnalatore d'arresto	1

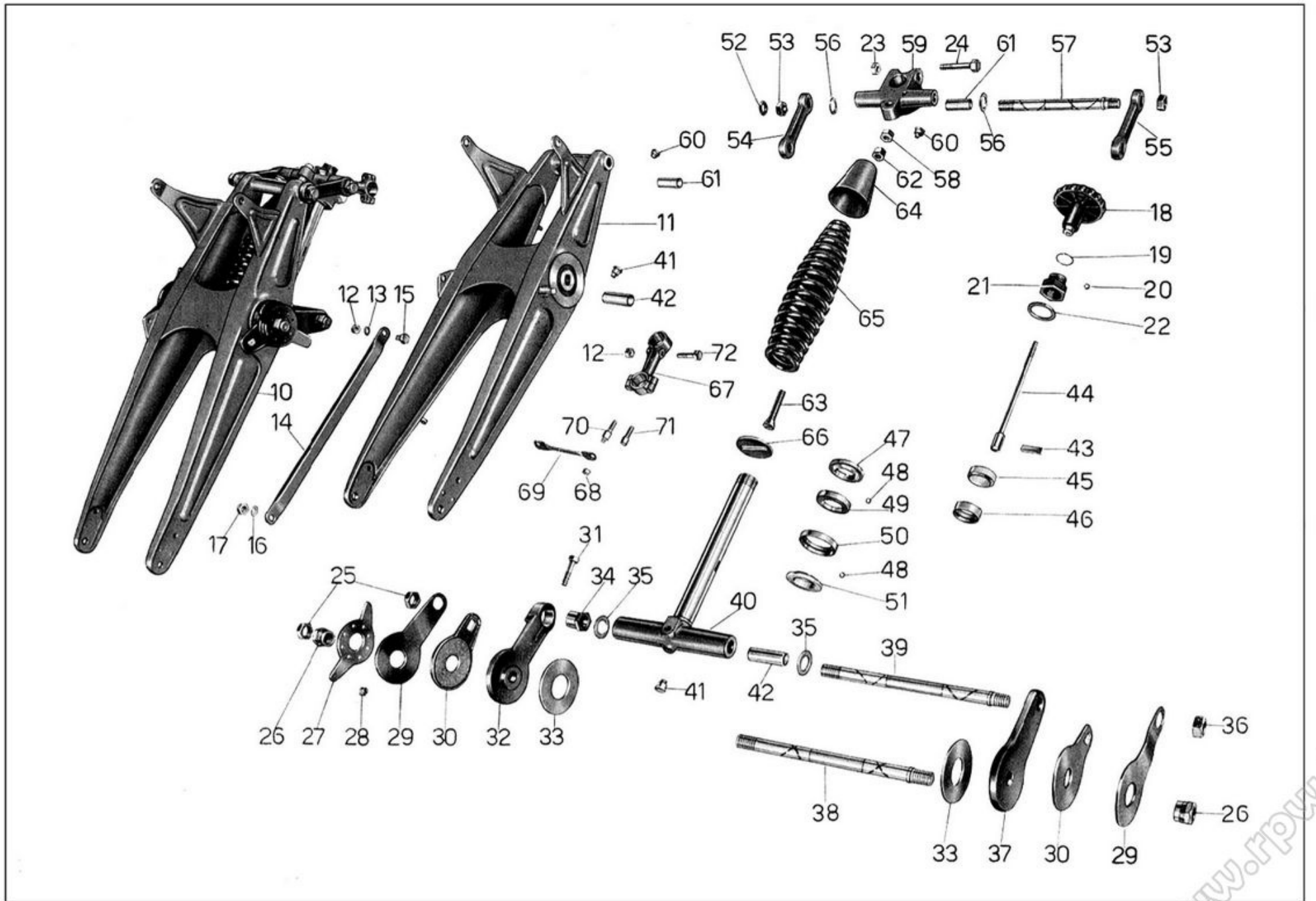


Tavola 17

Tavola 17

Complesso : Mototelaio

Gruppo : Sospensione anteriore e sterzo

Sottocomplesso: Telaio - Ruote - Freni

Sottogruppo: Forcella anter. - Sospensione elastica anter. - Sterzo

N. Figura	Numero d'ordinazione	DENOMINAZIONE	Quantità	Indicazioni suppletive
10	25650/25662	Forcella anteriore (comprende i pezzi: 11 - 12 - 19 - 20 - 21 - 22 - 23 - 24 - 25 - 26 - 27 - 28 - 29 - 30 - 31 - 32 - 33 - 34 - 35 - 36 - 37 - 38 - 39 - 40 - 41 - 47 - 51 - 52 - 53 - 54 - 55 - 56 - 57 - 58 - 59 - 60 - 62 - 63 - 64 - 65 - 66 - 67 - 70 - 71 - 72)	1	
11	25650	Forcella anteriore completa di boccole	1	
12	DN 8	Dado per bullone fissaggio tirante ancoraggio freno anteriore e per bulloni serraggio morsetti alla testa di sterzo	3	8 MA
13	RE 8	Rosetta elastica per bullone fissaggio tirante ancoraggio freno anteriore	1	8,5 x 13,5 x 2,5
14	12076	Tirante ancoraggio freno anteriore	1	
15	T 129 bis	Bullone fissaggio tirante ancoraggio freno anteriore alla forcella	1	8 MA x 17,5
16	RE 10	Rosetta elastica per dado ancoraggio freno anteriore - parte disco porta ceppi	1	
17	T 71 bis	Dado per tirante ancoraggio freno anteriore - parte disco porta ceppi	1	7 MA
18	25685	Volantino comando frenasterzo	1	
19	TA 316 bis	Molla di fermo volantino comando frenasterzo	1	
20	TA 320	Grano di fermo volantino comando frenasterzo	1	
21	12032	Dado serraggio sterzo e guida pomolo	1	
22	T 8301 bis	Rosetta per dado serraggio sterzo	1	28,5 x 40 x 2
23	DK 10	Dado per bullone serraggio testa di sterzo	1	10 MA
24	12183	Bullone serraggio testa di sterzo	1	10 MA x 57
25	25668	Controdado serraggio biscottino e porta ammortizzatori e base dello sterzo (parte destra)	2	16 x 1,25 M
26	25676	Dado serraggio biscottino e porta ammortizzatori	2	
27	25675	Piastra di registro ammortizzatori forcella	2	
28	T 295 bis	Molla per ammortizzatori sui galletti di registro forcella	16	
29	25674	Piastra esterna per ammortizzatori	2	
30	25673	Piastra per ammortizzatori	2	
31	12024 bis	Bullone di bloccaggio biscottino inferiore destro	1	8 MA x 38
32	25671	Biscottino inferiore destro	1	
33	25670	Disco per ammortizzatori	2	
34	25666	Dado di registro perno della base di sterzo	1	
35	25665	Rosetta di regolazione base di sterzo	2	
36	25667	Dado per perno della base di sterzo	1	16 x 1,25 M
37	25672	Biscottino inferiore - sinistro	1	
38	25669	Perno per traverso centrale forcella	1	
39	25664	Perno per base di sterzo	1	
40	25662	Base dello sterzo completa di boccole	1	
41	12219	Ingrassatore per base di sterzo e traverso centrale forcella	2	
42	25660	Boccola per base dello sterzo e per traverso centrale forcella	4	
43	12022	Chiavella per frenasterzo	1	

(segue)

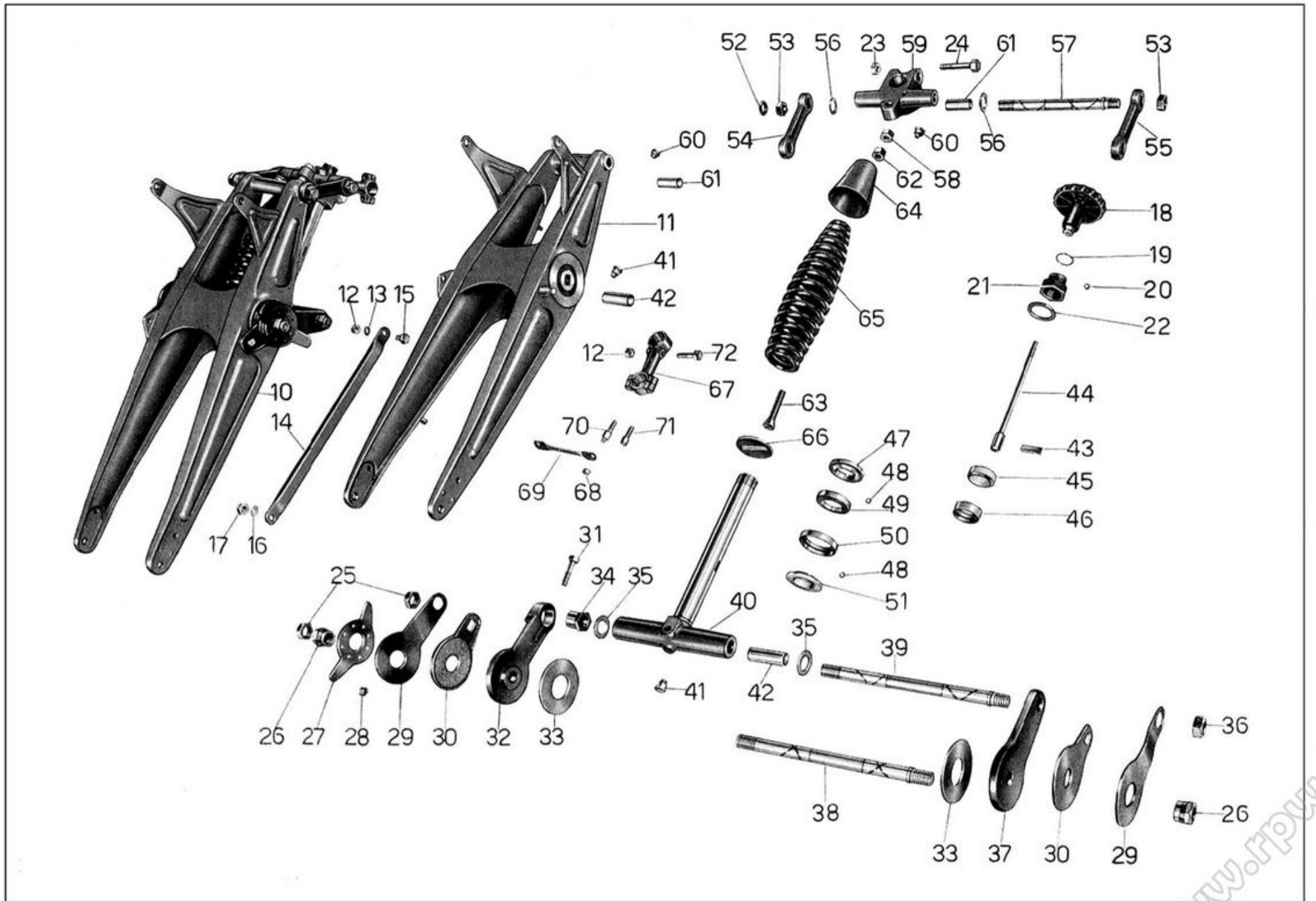


Tavola 17

Tavola 17 **Complesso** : Mototelaio **Gruppo** : Sospensione anteriore e sterzo
Sottocomplesso: Telaio - Ruote - Freni **Sottogruppo:** Forcella anter. - Sospensione elastica anter. - Sterzo

N. Figura	Numero d'ordinazione	DENOMINAZIONE	Quantità	Indicazioni suppletive
44	TA 321	Tirante per frenasterzo	1	
45	TA 317	Anello di attrito per frenasterzo	1	
46	12021	Anello scorrevole di pressione per frenasterzo	1	
47	T 025	Calotta superiore dello sterzo - superiore	1	
48	T 220	Sfera per calotte	39	¼" (6,35)
49	T 025 bis	Calotta superiore dello sterzo - inferiore	1	
50	TA 26	Calotta inferiore dello sterzo - superiore	1	
51	T 8300	Calotta inferiore dello sterzo - inferiore	1	
52	25681	Controdado per perni superiori forcella e testa di sterzo	2	14 x 1 M
53	12055	Dado per perni superiori forcella e testa di sterzo	4	14 x 1 M
54	25679	Biscottino superiore - destro	1	
55	25680	Biscottino superiore - sinistro	1	
56	25678	Rosetta di regolazione testa di sterzo	4	
57	25677	Perno superiore per forcella e testa di sterzo	2	
58	T 292 bis	Dado superiore per fissaggio molle forcella alla testa di sterzo	1	
59	25682	Testa dello sterzo completa di boccole	1	
60	12197	Ingrassatore per testa di sterzo e forcella parte superiore	2	
61	25661	Boccola per testa di sterzo e traverso superiore forcella	4	
62	10566	Dado sul cappello per bullone fissaggio molla	1	
63	25684	Bullone fissaggio molla forcella	1	
64	10565	Cappello coprimolla forcella	1	
65	25151	Molla per forcella anteriore	1	
66	12040	Piattello porta molla forcella	1	
67	25686	Morsetto attacco manubrio	1	
68	DN 6	Dado sul codolo filettato del bullone fissaggio cappello per fissaggio traversino porta interruttore per indicatori di direzione	2	
69	25159	Traversino sul manubrio porta interruttore indicatori di direzione	1	
70	25158	Bullone fissaggio cappello al morsetto attacco manubrio con codolo filettato attacco traversino	2	
71	T 02094 bis	Bullone fissaggio cappello al morsetto attacco manubrio	2	
72	T 011 ter	Bullone serraggio morsetto alla testa di sterzo	2	

Dal N. di telaio 11237 al N. ECA 99 sono stati montati i seguenti particolari:

N. d'ordin.	DENOMINAZIONE	Quant.
DAL N. 11237 AL N. 19588		
12033/8531	Morsetto elastico completo	2
T 011 ter	Bullone serraggio morsetti alla testa di sterzo	2
DN 6	Dado per bulloni fissaggio cavallotti ai corpi dei morsetti	4
T 8537	Bullone fissaggio cavallotti ai corpi dei morsetti elastici	4
T 8536	Bussola per anelli gomma morsetti elastici	4
T 8535	Anello gomma per morsetti elastici	4
12033	Corpo dei morsetti elastici	2
M 145 ter	Rosetta per bulloni fissaggio manubrio ai morsetti elastici	2
12062	Traversino sul manubrio porta interruttore per frecce di direzione	1
T 8534	Bullone fissaggio manubrio ai morsetti elastici	4
T 8532	Cappello per morsetti elastici fissaggio manubrio	2
T 8533	Base per cappello morsetti elastici fissaggio manubrio	2
T 8531	Cavallotto per morsetti elastici fissaggio manubrio	2
DAL N. 19589 AL N. ECA 99		
25157	Morsetto attacco manubrio	2
DAL N. 11237 AL N. ECA 99		
T 30090/30096	Forcella anteriore completa	1
T 30090	Forcella anteriore	1
T 8302	Volantino comando frenasterzo	1
12055 bis	Controdado serraggio biscottino e base dello sterzo	2
12052	Dado serraggio biscottino e porta ammortizzatori	2
12051	Plastra di registro ammortizzatori forcella	2
T 30104	Plastra esterna per ammortizzatori	2
12049	Plastra per ammortizzatori	2
T 30102	Biscottino inferiore destro	1
12049 bis	Disco per ammortizzatori	2
12024	Dado di registro perno della base di sterzo	1
12053 bis	Rosetta di regolazione base di sterzo	2
12055	Dado per perno della base di sterzo	1
T 30103	Biscottino inferiore sinistro	1
12048 bis	Perno per traverso centrale forcella	1
12054 bis	Perno per base di sterzo	1
12044	Boccola per base dello sterzo e per traverso centrale forcella	4
12060 bis	Controdado per perni superiori forcella e testa di sterzo	2
12060	Dado per perni superiori forcella e testa di sterzo	4
12057 bis	Biscottino superiore destro	1
12056 bis	Biscottino superiore sinistro	1
T 249	Rosetta di regolazione testa di sterzo	4
12058 bis	Perno superiore per forcella e testa di sterzo	2
12029	Testa dello sterzo completa di boccole	1
25152	Base dello sterzo completa di boccole	1
T 9202	Boccola per testa di sterzo e traverso superiore forcella	4
TA 288 bis	Bullone fissaggio molla forcella	1

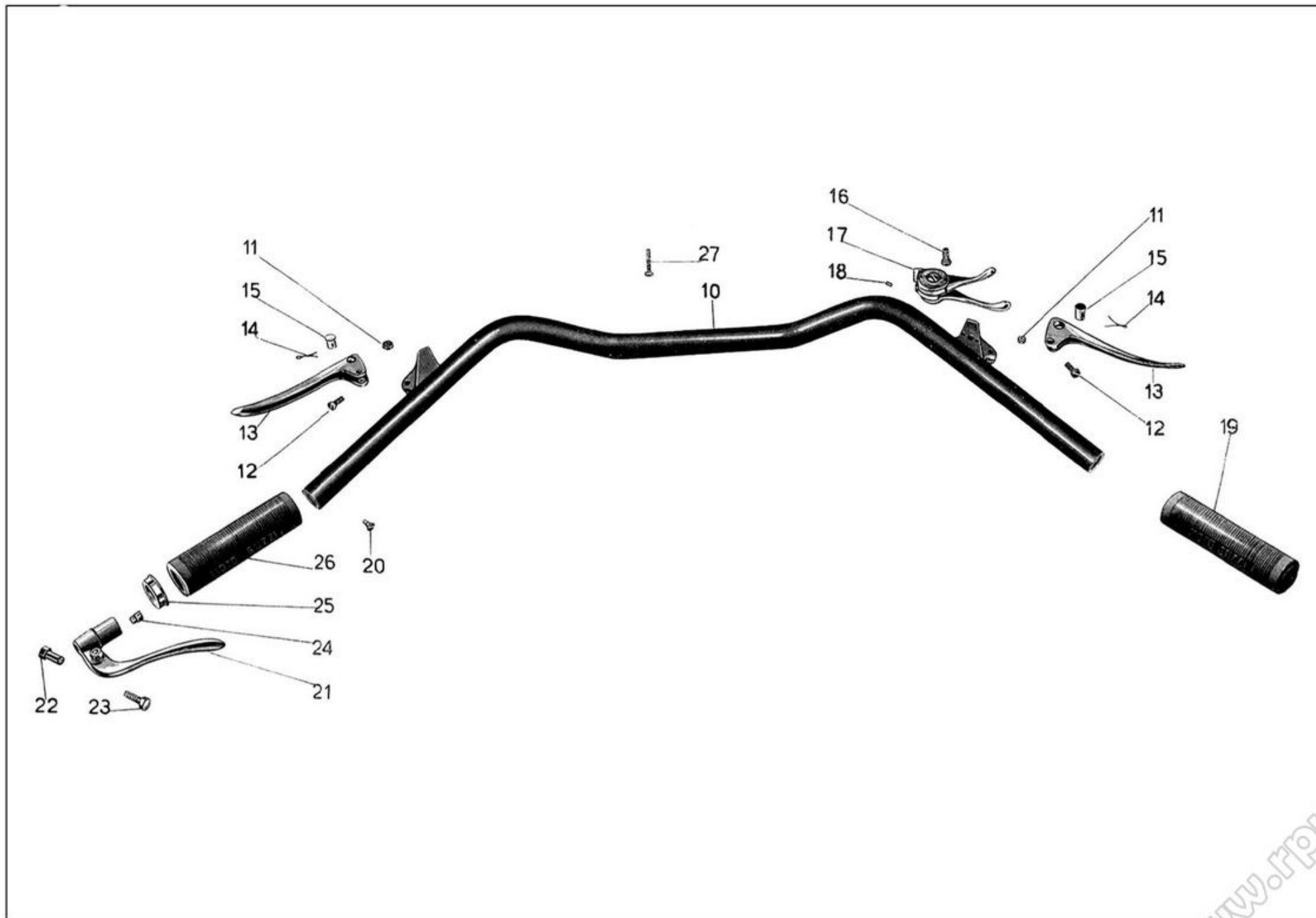


Tavola 18

Tavola 18

Complesso : Mototelaio

Gruppo : Sospensione anteriore e sterzo

Sottocomplesso: Telaio - Ruote - Freni Sottogruppo: Manubrio e leve di comando

N. Figura	Numero d'ordinazione	DENOMINAZIONE	Quantità	Indicazioni suppletive
10	25473	Manubrio	1	
11	T 8550 bis	Dado per vite fissaggio leve comando frizione e freno anteriore al manubrio	2	6 MB
12	12063 bis	Vite fissaggio leve comando frizione e freno anteriore al manubrio	2	6 MB x 16
13	12063	Leva comando frizione e freno anteriore	2	
14	T 2679 bis	Copiglia di tenuta bussole per leve frizione e freno anteriore	2	1 x 20
15	12063 ter	Bussola per leve comando frizione e freno anteriore	2	
16	T 8053 ter	Bullone fissaggio leva comando aria e gas	1	7 MA x 19
17	T 9244	Leve comando aria e gas per carburatore	1	
18	T 2676	Grano di fermo leva comando carburatore	2	
19	T 8510	Manopola destra sul manubrio	1	
20	M 144	Vite di fermo leva alzavalvola sul manubrio	1	5 x 0,85 M x 9,5
21	T 0156/157	Leva alzavalvola completa	1	
22	T 158 bis	Dado per bulloncino fissaggio leva alzavalvola	1	
23	T 158	Bulloncino fissaggio leva alzavalvola	1	
24	T 157 bis	Bussola per leva rovesciata alzavalvola (sul manubrio)	1	
25	T 8167	Cappelletto sul manubrio per manopola sinistra	1	
26	T 8166 S	Manopola sinistra sul manubrio	1	
27	TA 236	Fascetta corta fissaggio trasmissioni	3	



Tavola 19

Tavola 19

Complesso : Mototelaio

Gruppo : Ruote

Sottocomplesso: Telaio - Ruote - Freni Sottogruppo: Ruota - Mozzo - Freno anteriore e comando

N. Figura	Numero d'ordinazione	DENOMINAZIONE	Quantità	Indicazioni suppletive
10	25707	Ruota anteriore	1	
11	T 189	Spilla a molla per spina sul forcellino leva freno anteriore	1	
12	M 64	Spina per forcellino freno anteriore	1	
13	M 68 N	Capocorda per trasmissione sul forcellino freno anteriore	1	
14	M 68	Forcellino sulla leva comando camma freno anteriore	1	
15	M 70 bis	Dado per bullone tendifilo freno anteriore	1	7 MA
16	M 70	Bullone tendifilo freno anteriore	1	
17	25580/80 bis	Trasmissione per freno anteriore	1	
18	T 5870	Coprifilo per guaina	2	
19	T 2680	Capocorda per leva freno anteriore sul manubrio	1	
20	12084 ter	Dado per perno mozzo ruota anteriore	2	12 x 1,25 M
21	T 35087	Anello di spessore per mozzo	1	
22	25703	Disco porta ceppi del freno anteriore	1	
23	11184 bis	Ceppo freno anteriore completo di nastro ferodo	2	
24	T 63 ter	Vite fissaggio piastrina ai ceppi	2	
25	11186	Piastrina per ceppi freno anteriore	2	
26	11191	Molla per ceppi freno anteriore	1	
27	T 255 bis	Ribattino fissaggio nastro ferodo ai ceppi	16	
28	11185 ter	Nastro ferodo	2	
29	DN 8	Dado fissaggio leva e camma al disco porta ceppi freno anteriore	1	8 MA
30	T 64 bis	Rosetta per dado fissaggio leva e camma al disco porta ceppi	1	19 x 8,5 x 2
31	T 35096	Leva comando camma freno anteriore	1	
32	11192	Camma per ceppi freno anteriore	1	
33	T 8091	Dado per vite fissaggio piastrina di chiusura foro contakm.	2	5 x 0,85 M
34	T 8090	Vite fissaggio piastrina di chiusura foro contachilometri	2	5 x 0,85 M x 12
35	T 8092	Piastrina di chiusura foro contachilometri	1	
36	T 35090	Perno per mozzo ruota anteriore	1	12 x 1,25 M x 202
37	25705	Coperchio copripolvere per mozzo ruota anteriore	1	
38	T 35088	Controdado di registro mozzo ruota anteriore	1	
39	12082 ter	Dado serraggio cuscinetto mozzo anteriore - lato sinistro	1	
40	T 273 bis	Molla di tenuta anello premistoppa	2	
41	T 0273	Anello premistoppa nel mozzo anteriore	2	
42	T 0273 G	Anello feltro per mozzo anteriore	2	
43	T 0274	Rosetta premistoppa per mozzo anteriore	2	
44	T 9263	Cuscinetto a rulli conici	2	20 x 47 x 14,383
45	12082	Dado serraggio cuscinetto parte tamburo	1	
46	T 35086	Perno forato per mozzo anteriore	1	
47	25701	Corpo mozzo completo di tamburo	1	

(segue)



Tavola 19

Tavola 19

Complesso : Mototelaio

Gruppo : Ruote

Sottocomplesso: Telaio - Ruote - Freni **Sottogruppo:** Ruota - Mozzo - Freno anteriore e comando

N. Figura	Numero d'ordinazione	DENOMINAZIONE	Quantità	Indicazioni suppletive																																																						
48	T 30114	Dado fissaggio ruota	4																																																							
49	12260	Bullone fissaggio tamburo al mozzo ruota anteriore	4																																																							
50	12260 bis	Spina di fermo bullone fissaggio tamburo al mozzo	4																																																							
Dal N. di telaio 11237 al N. ECA 99 sono stati montati i seguenti particolari:																																																										
<table border="1"> <thead> <tr> <th data-bbox="649 542 862 598">N. d'ordin.</th> <th data-bbox="862 542 1545 598">DENOMINAZIONE</th> <th data-bbox="1545 542 1646 598">Quant.</th> </tr> </thead> <tbody> <tr> <td data-bbox="649 630 862 654">25164/35082</td> <td data-bbox="862 630 1545 654">Ruota anteriore completa di mozzo</td> <td data-bbox="1545 630 1646 654">1</td> </tr> <tr> <td data-bbox="649 654 862 678">25164</td> <td data-bbox="862 654 1545 678">Ruota anteriore</td> <td data-bbox="1545 654 1646 678">1</td> </tr> <tr> <td data-bbox="649 678 862 702">T 35092</td> <td data-bbox="862 678 1545 702">Ceppo freno anteriore completo di nastro</td> <td data-bbox="1545 678 1646 702">2</td> </tr> <tr> <td data-bbox="649 702 862 726">M 61 bis</td> <td data-bbox="862 702 1545 726">Dado per perni ceppi freno anteriore</td> <td data-bbox="1545 702 1646 726">2</td> </tr> <tr> <td data-bbox="649 726 862 750">T 2592</td> <td data-bbox="862 726 1545 750">Plastrina fissaggio ceppi ai perni del disco</td> <td data-bbox="1545 726 1646 750">1</td> </tr> <tr> <td data-bbox="649 750 862 774">T 8125</td> <td data-bbox="862 750 1545 774">Molla per ceppi freno anteriore</td> <td data-bbox="1545 750 1646 774">1</td> </tr> <tr> <td data-bbox="649 774 862 798">T 35095</td> <td data-bbox="862 774 1545 798">Ribattino fissaggio nastro ferodo ai ceppi</td> <td data-bbox="1545 774 1646 798">16</td> </tr> <tr> <td data-bbox="649 798 862 821">T 8106</td> <td data-bbox="862 798 1545 821">Nastro ferodo</td> <td data-bbox="1545 798 1646 821">2</td> </tr> <tr> <td data-bbox="649 821 862 845">T 8362</td> <td data-bbox="862 821 1545 845">Camma per ceppi freno anteriore</td> <td data-bbox="1545 821 1646 845">1</td> </tr> <tr> <td data-bbox="649 845 862 869">T 35089</td> <td data-bbox="862 845 1545 869">Coperchio copripolvere per mozzo ruota anteriore</td> <td data-bbox="1545 845 1646 869">1</td> </tr> <tr> <td data-bbox="649 869 862 893">T 35082</td> <td data-bbox="862 869 1545 893">Mozzo per ruota anteriore completo di tamburo</td> <td data-bbox="1545 869 1646 893">1</td> </tr> <tr> <td data-bbox="649 893 862 917">T 35312</td> <td data-bbox="862 893 1545 917">Tamburo per freno anteriore</td> <td data-bbox="1545 893 1646 917">1</td> </tr> <tr> <td data-bbox="649 917 862 941">T 35083</td> <td data-bbox="862 917 1545 941">Corpo del mozzo anteriore</td> <td data-bbox="1545 917 1646 941">1</td> </tr> <tr> <td data-bbox="649 941 862 965">25165/25166</td> <td data-bbox="862 941 1545 965">Raggio per ruota anteriore completo di nipplo</td> <td data-bbox="1545 941 1646 965">40</td> </tr> <tr> <td data-bbox="649 965 862 989">T 35316</td> <td data-bbox="862 965 1545 989">Corpo centrale per ruota anteriore</td> <td data-bbox="1545 965 1646 989">1</td> </tr> <tr> <td data-bbox="649 989 862 1013">T 35321</td> <td data-bbox="862 989 1545 1013">Cerchio per ruota anteriore</td> <td data-bbox="1545 989 1646 1013">1</td> </tr> <tr> <td data-bbox="649 1013 862 1037">T 35080</td> <td data-bbox="862 1013 1545 1037">Disco porta ceppi del freno anteriore</td> <td data-bbox="1545 1013 1646 1037">1</td> </tr> </tbody> </table>					N. d'ordin.	DENOMINAZIONE	Quant.	25164/35082	Ruota anteriore completa di mozzo	1	25164	Ruota anteriore	1	T 35092	Ceppo freno anteriore completo di nastro	2	M 61 bis	Dado per perni ceppi freno anteriore	2	T 2592	Plastrina fissaggio ceppi ai perni del disco	1	T 8125	Molla per ceppi freno anteriore	1	T 35095	Ribattino fissaggio nastro ferodo ai ceppi	16	T 8106	Nastro ferodo	2	T 8362	Camma per ceppi freno anteriore	1	T 35089	Coperchio copripolvere per mozzo ruota anteriore	1	T 35082	Mozzo per ruota anteriore completo di tamburo	1	T 35312	Tamburo per freno anteriore	1	T 35083	Corpo del mozzo anteriore	1	25165/25166	Raggio per ruota anteriore completo di nipplo	40	T 35316	Corpo centrale per ruota anteriore	1	T 35321	Cerchio per ruota anteriore	1	T 35080	Disco porta ceppi del freno anteriore	1
N. d'ordin.	DENOMINAZIONE	Quant.																																																								
25164/35082	Ruota anteriore completa di mozzo	1																																																								
25164	Ruota anteriore	1																																																								
T 35092	Ceppo freno anteriore completo di nastro	2																																																								
M 61 bis	Dado per perni ceppi freno anteriore	2																																																								
T 2592	Plastrina fissaggio ceppi ai perni del disco	1																																																								
T 8125	Molla per ceppi freno anteriore	1																																																								
T 35095	Ribattino fissaggio nastro ferodo ai ceppi	16																																																								
T 8106	Nastro ferodo	2																																																								
T 8362	Camma per ceppi freno anteriore	1																																																								
T 35089	Coperchio copripolvere per mozzo ruota anteriore	1																																																								
T 35082	Mozzo per ruota anteriore completo di tamburo	1																																																								
T 35312	Tamburo per freno anteriore	1																																																								
T 35083	Corpo del mozzo anteriore	1																																																								
25165/25166	Raggio per ruota anteriore completo di nipplo	40																																																								
T 35316	Corpo centrale per ruota anteriore	1																																																								
T 35321	Cerchio per ruota anteriore	1																																																								
T 35080	Disco porta ceppi del freno anteriore	1																																																								

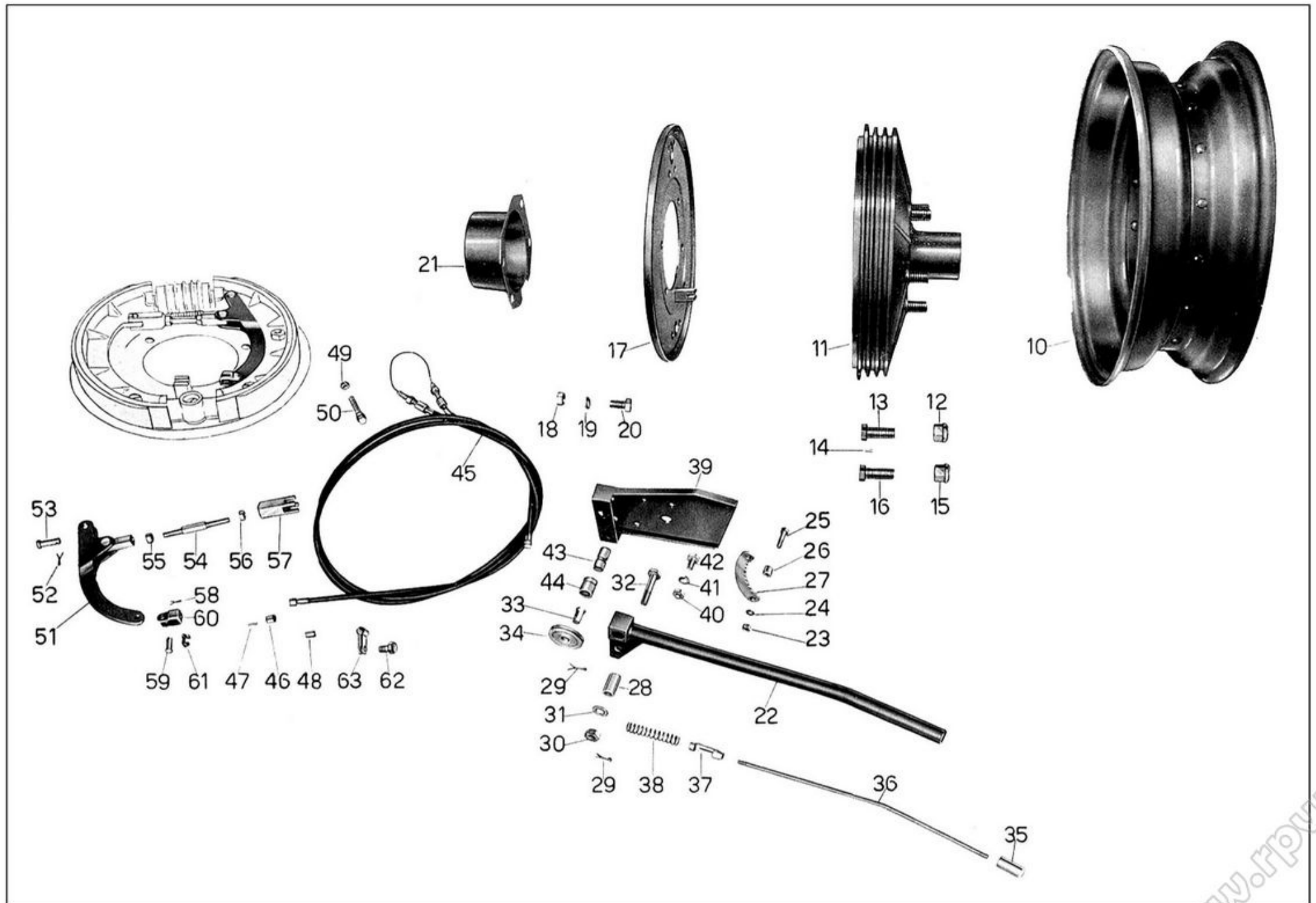


Tavola 20

Tavola 20 **Complesso** : Mototelaio **Gruppo** : Ruote
Sottocomplesso: Telaio - Ruote - Freni **Sottogruppo:** Ruote post. - Mozzi - Freno di stazionamento e comando

N. Figura	Numero d'ordinazione	DENOMINAZIONE	Quantità	Indicazioni suppletive
10	25603	Ruota a disco posteriore	2	
11	25600 D/S	Tamburo freni posteriori - destro e sinistro	2	
12	T 30298	Dado fissaggio ruota al mozzo destro	5	
13	12263	Bullone fissaggio ruota al mozzo destro	5	
14	12260 bis	Spina per bulloni fissaggio ruote ai mozzi - destro e sinistro	10	
15	25369 ter	Dado per bulloni fissaggio ruota al mozzo sinistro	5	
16	25369 bis	Bullone fissaggio ruota al mozzo sinistro	5	
17	25735 D/S	Disco porta ceppi destro e sinistro	2	
18	T 2075 bis	Dado per bullone fissaggio dischi porta ceppi	8	
19	RE 12	Rosetta elastica per bulloni fissaggio dischi porta ceppi	8	
20	T 30278	Bullone fissaggio dischi porta ceppi	8	
21	25738	Raccoglitore olio per freni idraulici posteriori	2	
22	25770	Leva freno a mano completa	1	
23	25771/4	Dado bloccaggio cremagliera	2	
24	25771/3	Rosetta elastica per bullone bloccaggio cremagliera	2	
25	25771/2	Bullone bloccaggio cremagliera	2	
26	25771/1	Distanziale per cremagliera	2	
27	25771	Cremagliera	1	
28	25770/4	Distanziale per leva a mano	1	
29	25770/14	Copiglia per bullone bloccaggio leva e per perno fissaggio puleggia	2	
30	25770/13	Dado per bullone bloccaggio leva	1	
31	25770/12	Rosetta per bullone bloccaggio leva	1	
32	25770/11	Bullone per fuloro leva freno a mano	1	
33	25770/10	Perno per puleggia	1	
34	25770/9	Puleggia	1	
35	25770/8	Pulsante per leva	1	
36	25770/7	Tirante per dente arresto	1	
37	25770/6	Dente arresto leva a mano	1	
38	25770/5	Molla per leva	1	
39	25769	Complessivo montaggio staffa e piastrina freno a mano	1	
40	25303	Dado fiss. compl. montaggio staffa e piastrina freno	4	
41	RE 8	Rosetta elastica per bullone fiss. compl. montaggio staffa	4	
42	T 129	Bullone fiss. compl. montaggio staffa e piastrina	4	
43	25773	Perno tirafilo	2	
44	25772	Sostegno perno tirafilo	2	
45	25774	Complessivo montaggio cavo freno a mano	1	
46	25774/6	Capocorda cavo freno a mano	2	
47	25774/7	Cono per capocorda	2	

(segue)

www.fpw.it

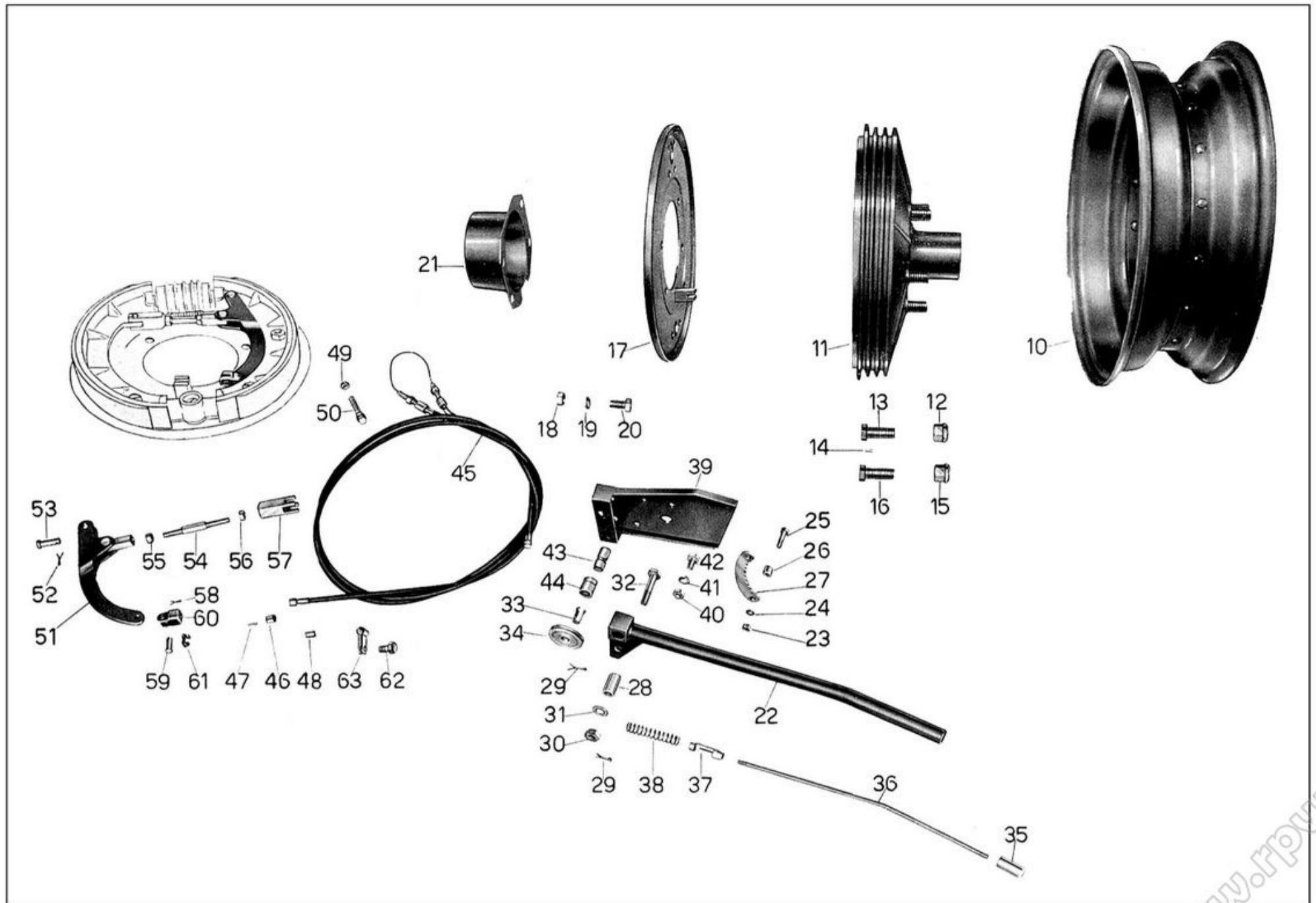


Tavola 20

Tavola 20

Complesso : Mototelaio

Gruppo : Ruote

Sottocomplesso: Telaio - Ruote - Freni

Sottogruppo: Ruote post. - Mozzi - Freno di stazionamento e comando

N. Figura	Numero d'ordinazione	DENOMINAZIONE	Quantità	Indicazioni suppletive
48		Coprifilo per guaine	4	
49	25774/5	Controdado per tirafilo sulla trasmissione comando freno	2	
50	25774/4	Bullone tirafilo sulla trasmissione comando freno	2	
51	25756	Leva sulle ganasce freno a mano	2	
52	25758/1	Copiglia per perno fulcro leva freno a mano	2	
53	25758	Perno fulcro leva freno a mano	2	
54	25759	Puntone per leva freno a mano	2	
55	25760	Dado sinistro bloccaggio puntone	2	
56	25753	Dado destro bloccaggio puntone	2	
57	25761	Forcella freno a mano	2	
58	25763/1	Copiglia per perno attacco cavo freno a mano	2	
59	25763	Perno attacco cavo freno a mano	2	
60	25762	Forcella attacco freno a mano	2	
61	25762/1	Molletta ritegno capocorda freno a mano	2	
62	T 134	Bullone fissaggio fascetta di tenuta trasmissione freno	3	
63	25764	Fascetta di tenuta trasmissione freno a mano	3	

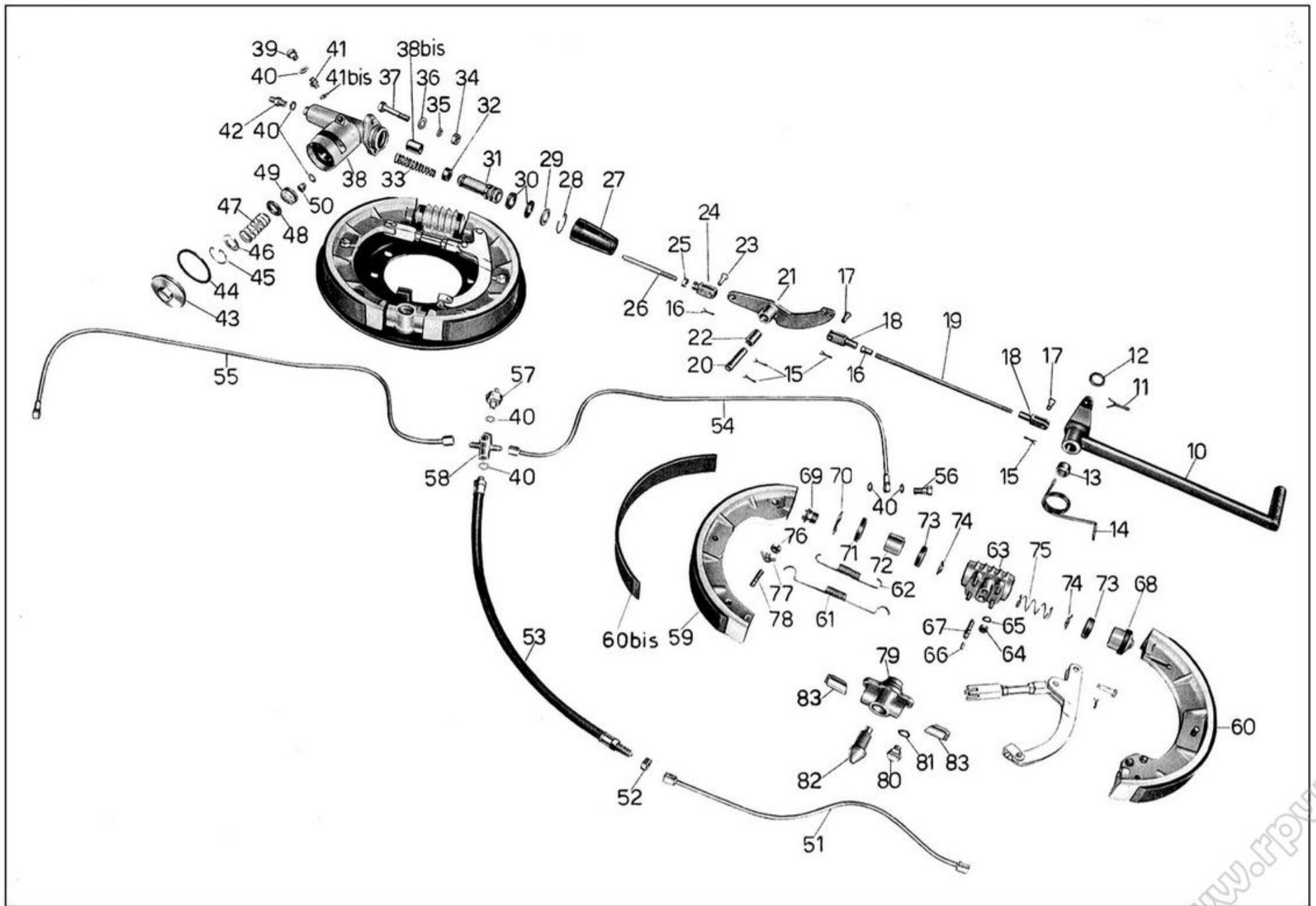


Tavola 21

Tavola 21

Complesso : Mototelaio

Gruppo : Ruote

Sottocomplesso: Telaio - Ruote - Freni Sottogruppo: Freni idraulici e comando

N. Figura	Numero d'ordinazione	DENOMINAZIONE	Quantità	Indicazioni suppletive
10	25710	Pedale comando freni idraulici	1	
11	10075 bis	Copiglia per fissaggio pedale freno	1	
12	T 8336 ter	Rosetta per fissaggio pedale freno	2	
13	25710/5	Boccola per pedale comando freni post.	1	
14	25711	Molla richiamo pedale freni	1	
15	M 160 bis	Copiglia per spine tiranti, per leva di rinvio e per spina attacco puntale alla leva di rinvio	5	
16	T 84 bis	Dado di registro tirante per pedale comando freni posteriori	1	
17	T 85	Spina per forcellini tirante per freni post.	2	
18	12287	Forcellino per tirante pedale comando freni post.	2	
19	25712	Tirante per pedale comando freni post.	1	
20	25714	Perno per leva di rinvio	1	
21	25713	Leva di rinvio per freni post.	1	
22	25713/3	Boccola per leva di rinvio	1	
23	25719	Spina attacco puntale alla leva di rinvio	1	
24	25718	Forcellino sul puntale per pompa freni idraulici posteriori	1	
25	25303	Dado sul puntale per registro	1	
26	25717	Puntale per pompa per freni idraulici pos'.	1	
27	25715/28	Soffietto parapolvere per pompa freni idraulici posteriori	1	
28	25715/9	Anello elastico arresto pistone pompa freni posteriori	1	
29	25715/8	Ranella ritegno pistone pompa freni idraulici posteriori	1	
30	25715/6	Calotta (VG29) per pompa freni idraulici	2	
31	25715/3	Pistone per pompa freni idraulici posteriori	1	
32	25715/4	Calotta (VG24-14) per pompa freni idraulici	1	
33	25715/7	Molla pistone pompa freni idraulici posteriori	1	
34	25716	Dado per bulloni fissaggio pompa freni idraulici posteriori	2	
35	RE 10	Rosetta elastica per bulloni fissaggio pompa freni idraulici	2	
36	M 2177	Rosetta sotto testa per bulloni fissaggio pompa freni idraulici	2	
37	M 154	Bullone fissaggio pompa freni idraulici posteriori	2	
38	25715/1	Corpo pompa per freni idraulici posteriori	1	
38bis	25715/5	Boccola di alimentazione per pompa freni idraulici posteriori	1	
39	25715/18	Tappo valvola aspirazione per pompa freni idraulici	1	
40	25721	Guarnizione per tappo valvola aspirazione, per valvola mandata, per raccordo pompa, per interruttore idraulico e per tubazione flessibile	9	
41	25715/14	Valvola di aspirazione pompa per freni idraulici posteriori	1	
41bis	25715/17	Guarnizione per valvola aspirazione pompa	1	
42	25720	Raccordo pompa tubazione	1	
43	25715/24	Complessivo tappo e scodellino pompa	1	
44	25715/27	Guarnizione tappo pompa	1	

(segue)

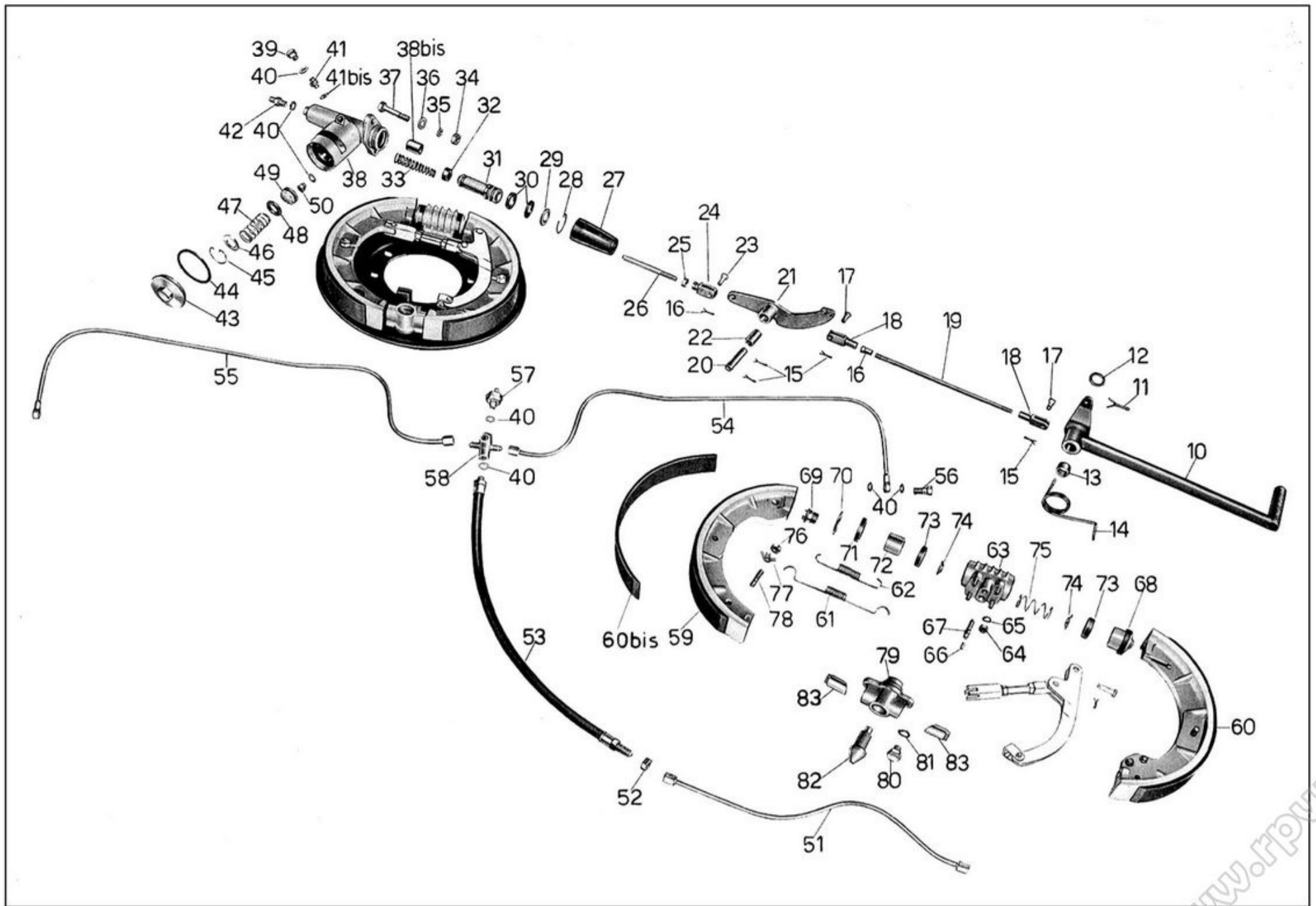


Tavola 21

Tavola 21

Complesso : Mototelaio

Gruppo : Ruote

Sottocomplesso: Telaio - Ruote - Freni Sottogruppo: Freni idraulici e comando

N. Figura	Numero d'ordinazione	DENOMINAZIONE	Quantità	Indicazioni suppletive
45	25715/23	Anello elastico arresto molla alimentazione	1	
46	25715/22	Disco per molla alimentazione	1	
47	25715/21	Molla per pistone alimentazione	1	
48	25715/20	Calotta 0159 (VG27-16) per pistone alimentazione	1	
49	25715/19	Pistone alimentazione	1	
50	25715/10	Valvola di mandata pompa completa	1	
51	25722	Tubazione anteriore completa	1	
52	25725/2	Dado per raccordo tubo flessibile	1	
53	25724	Complessivo tubo flessibile	1	
54	25728 S	Tubazione posteriore sinistra completa	1	
55	25728 D	Tubazione posteriore destra completa	1	
56	25730	Tappo per raccordo	1	
57	25732	Interruttore idraulico d'arresto	1	
58	25726	Raccordo a tre vie con attacco idro stop	1	
59	25746 D/S	Ganascia anteriore destra e sinistra complete di soole	2	
60	25746/1 D/S	Ganascia posteriore destra e sinistra complete di soole	2	
60 ^{bis}	25750	Suola per ganascie freni idraulici posteriori	4	
61	25755	Molla a elica cilindrica	2	
62	25754	Molla superiore richiamo ganasce	2	
63	25740/1	Corpo cilindrico (D 32)	2	
64	25740/11	Dado per fissaggio corpo cilindrico al disco porta ceppi	8	
65	25740/10	Rosetta elastica per dado fissaggio corpo cilindrico	8	
66	25741/1	Cappuccio parapolvere per vite di spurgo	2	
67	25741	Vite spurgo aria	2	
68	25740/2	Complessivo pistone per cilindro	4	
69	25740/3	Testa pistone	4	
70	25740/4	Rodella di ritegno pistone	4	
71	25740/5	Scodellino parapolvere	4	
72	25740/6	Corpo pistone	4	
73	25740/9	Calotta (CC 32) per pistone	4	
74	25740/8	Scodellino premi calotta	4	
75	25740/7	Molla per cilindro	4	
76	25753	Dado bloccaggio per perno registro ganasce	4	
77	25752/1	Rosetta di sicurezza per perno registro ganasce	4	
78	25752	Perno registro ganasce	4	
79	25742	Corpo registro ganasce	2	
80	25743	Bullone fissaggio corpo registro ganasce	4	
81	25743/1	Rosetta elastica per bullone fissaggio corpo registro ganasce	4	
82	25744	Perno registro ganasce	2	
83	25745	Nottolino registro ganasce	4	

Dal N. di telaio 11237 al N. ECA 99 sono stati montati i seguenti particolari:

N. d'ordin.	DENOMINAZIONE	Quant.
DAL N. 11237 AL N. EBC 99		
T 30350	Tirante fra leva doppia e bilanciere freno posteriore	2
25384	Tirante posteriore per freni posteriori	2
DAL N. EBD 00 AL N. ECA 99		
25394	Tirante fra leva doppia e bilanciere freno posteriore	2
25384/1	Tirante posteriore per freni posteriori	2
DAL N. 11237 AL N. ECA 99		
25364	Ruota a disco posteriore	2
M 160 bis	Copiglia per tiranti, per perno della leva doppia rinvio tiranti e per spine fissaggio camme comando freno posteriore	18
T 85	Spina per tiranti comando freni posteriori e per leva doppia	12
25390	Tirante anteriore dei freni posteriori	1
T 30365	Leva a pedale comando freni posteriori	1
25389	Perno per leva doppia di rinvio freni posteriori	1
25386	Leva doppia comando freni posteriori completa di boccole	1
12283	Beccola per leva doppia comando freni posteriori	2
T 30345	Bilanciere di compensazione per freni posteriori	1
12294 bis	Dado per registro freni posteriori	2
12294 ter	Rullo per tiranti comando freni posteriori	2
25394	Tirante fra bilancieri e leve di rinvio	2
25393	Leva di rinvio per freni posteriori	2
25365 D/S	Mozzo per ruote posteriori completo	2
25366 D/S	Mozzo	2
25367	Tamburo	2
T 71 bis	Dado per perni sui dischi porta ceppi freni posteriori	4
25377 bis	Piastrina di tenuta ceppi freni posteriori	2
25376 ter	Molla per ceppi freni posteriori	2
25376 bis	Perno sui ceppi freni posteriori di tenuta molle	4
25374	Ceppo freni posteriori completi di nastro ferodo	4
25375 ter	Vite fissaggio piastre ai ceppi	8
25375 bis	Piastra sui ceppi freni posteriori	4
T 83 E	Ribattino per fissaggio ferodo ai ceppi freni posteriori	48
25376	Nastro ferodo per ceppi freni posteriori	4
T 30219	Dado fissaggio perni porta ceppi ai dischi	4
25373 bis	Rosetta per perni porta ceppi	8
25373	Perno sui dischi porta ceppi	4
25370	Disco porta ceppi freni posteriori	2
T 30272	Raccoglitore olio per freni posteriori	2
12274	Spina di tenuta camme sugli alberi freni posteriori	2
25377	Camme per ceppi freni posteriori	2
DN 8	Dado per bulloni fissaggio supporti agli alberi	4
RE 8	Rosetta fissaggio supporti agli alberi comando freni posteriori	4
T 58	Bullone fissaggio supporti agli alberi comando freni posteriori	4
T 5080	Vite di registro leve freni posteriori	2
DN 7	Dado per viti di registro leve freni posteriori	2
25382 D/S	Supporto per alberi comando freni posteriori destro e sinistro	2
25378	Albero con leva comando freni posteriori destro	1
25378 bis	Albero con leva comando freni posteriori sinistro	1

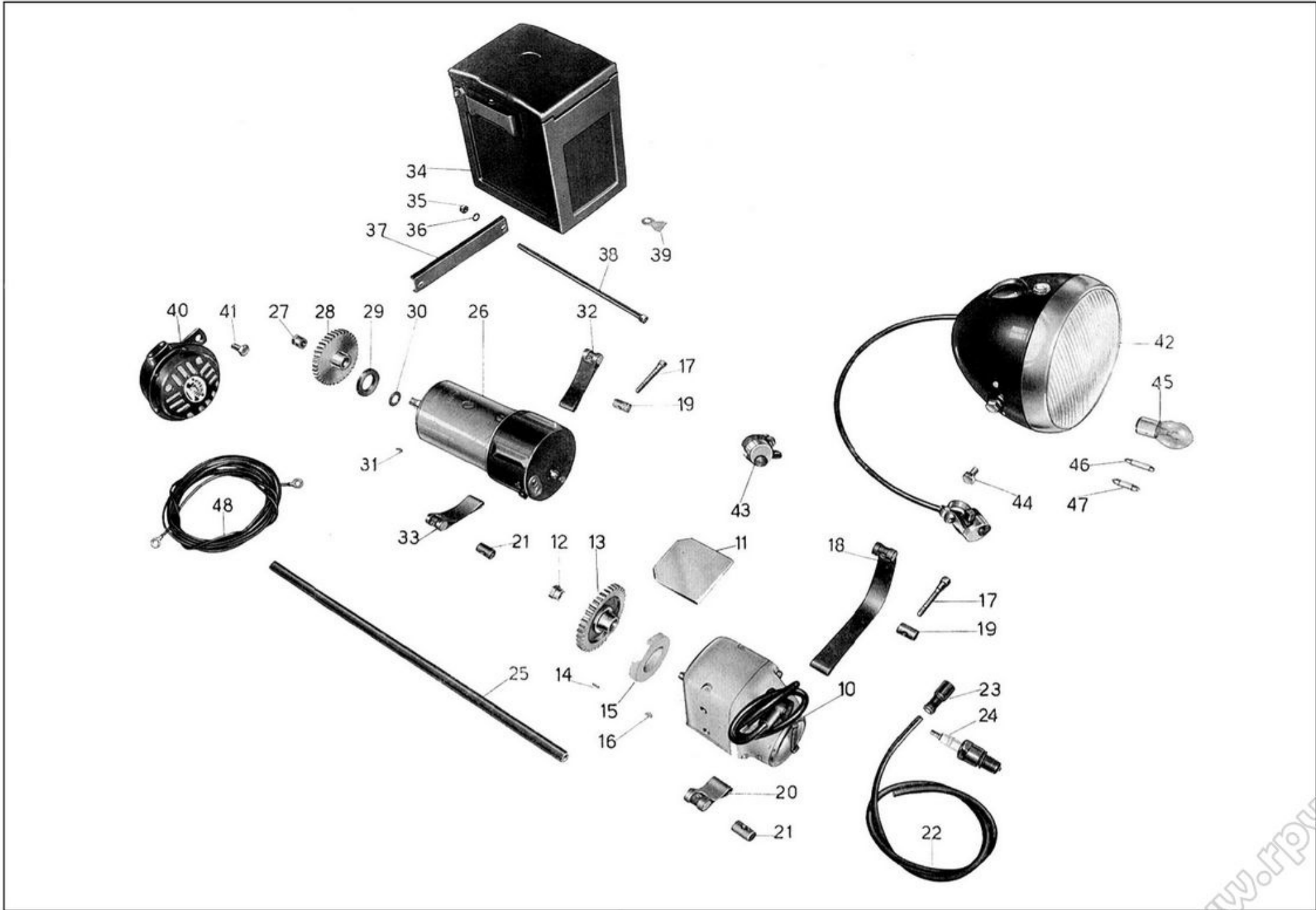


Tavola 22

Tavola 22 **Complesso** : Mototelaio
Sottocomplesso: Impianto elettrico

Gruppo : Accensione - Generatore - Illuminazione ed accessori
Sottogruppo: Magnete - Dinamo - Batteria - Faro - Tromba elettrica

N. Figura	Numero d'ordinazione	DENOMINAZIONE	Quantità	Indicazioni suppletive
10	MCR 4-E	Magnete (Marelli)	1	
11	11561	Spessore inferiore tra magnete e basamento in alluminio	1	
	11561/1	Spessore superiore tra magnete e basamento in fibra	1	
12	M 8534 bis	Dado per magnete	1	
13	11560	Ingranaggio per magnete	1	
14	M 8533 bis	Spina per ingranaggio magnete	2	
15	M 8534	Anello feltro per ingranaggio magnete	1	
16	90071-41	Chiavella per magnete (Marelli)	1	
17	M 172	Bullone fissaggio fascette magnete e dinamo	2	
18	11562	Fascetta lunga per magnete con rullo non filettato	1	
19	M 2175	Rullo non filettato per fascette magnete e dinamo	2	
20	M 8169	Fascetta corta per magnete con rullo filettato	1	
21	M 2174	Rullo filettato per fascette magnete e dinamo	2	
22	11563 bis	Filo per candela	1	
23	40530	Attacco rapido per filo candela	1	
24	CW 225 B	Candela con guarnizione (Marelli)	1	
25		Guaina in vipla Ø 14 mt. 0,500	1	
26	RGS 45 6 - 2200 D DN 20 CA 45 6 - 2200 D	F. Scaglia } Dinamo	1	
		Marelli }		
27	M 2564	Dado per ingranaggio dinamo	1	
28	25035	Ingranaggio comando dinamo	1	
29	11566	Anello gomma di tenuta olio per dinamo	1	
30	MA 174 bis	Guarnizione cuoio di tenuta olio per dinamo	1	
31	MNKE 3/2 X	Chiavella per albero rotore dinamo (Marelli)	1	
32	25116	Fascetta con rullo non filettato per dinamo	1	
33	25116 bis	Fascetta con rullo filettato per dinamo	1	
34		Batteria con capacità di Ah. 32 (6 Volt)	1	
35	DN 7	Dado per tiranti fissaggio batteria	2	
36	RE 7	Rosetta per tiranti fissaggio batteria	2	
37	25488	Traversino di fissaggio batteria	1	
38	T 30065	Tirante di fissaggio batteria	2	
39	T 30614	Attacco ad occhiello per cavi	4	
40	T 111 A	Tromba elettrica (Marelli)	1	
41	T 129 bis	Bullone fissaggio tromba elettrica al telaio	1	
42	PMP/90 4010	SIEM	1	
		Pagani (CEV) } Faro anteriore		

(segue)

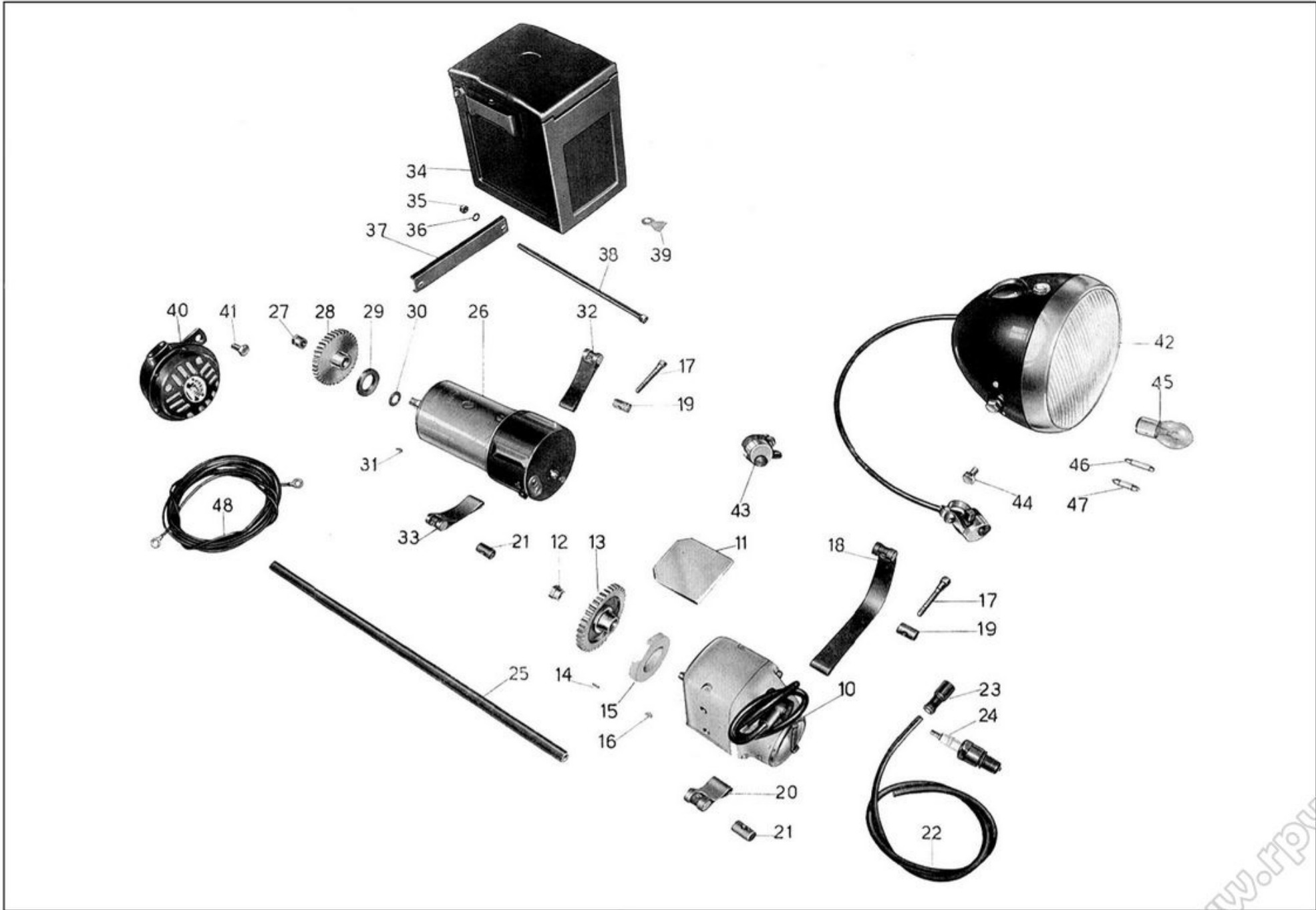


Tavola 22

Tavola 22

Complesso : Mototelaio
Sottocomplesso: Impianto elettrico

Gruppo : Accensione - Generatore - Illuminazione ed accessori
Sottogruppo: Magnete - Dinamo - Batteria - Faro - Tromba elettrica

N. Figura	Numero d'ordinazione	DENOMINAZIONE	Quantità	Indicazioni suppletive
43	DM/1 8041	SIEM } Pagani (CEV) } Deviatore per comando luce anabbagl. e pulsante tromba elettr.	1	
44	PMP/4 3199	SIEM } Pagani (CEV) } Bullone attacco bracci al faro	2	
45	6 V 25/25 W	Lampada luce campagna per faro anteriore	1	
46	6 V 5 W	Lampada luce città sul faro anteriore	1	siluro mm. 38
47	6 V 3 W	Lampada luce spia sul faro anteriore	1	siluro mm. 31
48		Cavo sterlingato Ø 1,5 per impianto elettrico Totale mt. (comprende i cavi: dal faro (S1) alla dinamo (S1) colore rosso mt. 1,30 - dal faro (61) alla dinamo (61) colore bianco mt. 1,30 - dal faro (B+) alla batteria (+) colore rosso con attacco ad occhio Ø 8,5 ad una estremità mt. 1,95 - dal faro (FT) colore giallo mt. 1,60 - dal faro (T- T+) alla tromba n. due cavi colore arancio totale mt. 1,80 - dal faro (SP) alla bobina intermittenza colore nero con attacco ad occhio Ø 4,2 ad una estremità mt. 0,15 - cavo dalla bobina intermittenza nel faro al commutatore di direzione colore nero con attacco ad occhio Ø 4,2 ad una estremità mt. 1,20 - dal commutatore di direzione alla massa colore nero con attacco ad occhio Ø 6,5 ad una estremità mt. 0,09 - dalla batteria (-) alla massa colore nero con attacchi ad occhio Ø 8,5 alle estremità mt. 0,27 - dal faro (A) all'idrostop colore nero mt. 2,90).	11,96	

Dal N. di telaio 11237 al N. EAE 50 sono stati montati i seguenti particolari:

N. d'ordin.	DENOMINAZIONE	Quant.
DAL N. 11237 AL N. 17186		
MLA 53	Magnete Marelli	1
M 8533	Ingranaggio per magnete	1
25119	Fascetta lunga per magnete con rullo non filettato	1
M 187	Presa di corrente	1
T 2679 bis	Copiglia per Bowden	1
Mr. 11501/8126	Rosetta per Bowden	1
Mr. 11501/8125	Spina per Bowden	1
Mr. 11501/8124	Forcellino per Bowden	1
Mr. 11501/8129	Molla per Bowden	1
Mr. 11501/81292	Dado per vite tirante	1
Mr. 11501/81291	Vite per Bowden	1
12357/12358	Trasmissione comando anticipo completa	1
T 30109	Bullone fissaggio leva comando anticipo al manubrio	1
T 2700	Leva comando anticipo magnete	1
T 2676	Grano di fermo leva anticipo magnete	2
T 193 N	Capocorda per trasmissione sulla leva	1
T 8208	Capocorda per trasmissione sul forcellino per Bowden	1
T 234	Coprifilo per guaina comando anticipo	2
25115	Vite per ingranaggio dinamo	4
ML 217	Anello di tenuta per ingranaggio dinamo	1
25112	Ingranaggio dinamo	1
25113	Mozzo per ingranaggio dinamo	1
MLA 213	Anello gomma di tenuta olio per dinamo	1
T 21	Tromba elettrica Marelli	1
NR 1701/85	Dado fissaggio tromba elettrica (Marelli)	1
T 209 C	Bussola di spessore per tromba elettrica	1
NR 1811/27	Rosetta per dado fissaggio tromba elettrica (Marelli)	1
DAL N. 17187 AL N. EAE 50		
25112 bis/1	Ingranaggio comando dinamo	1

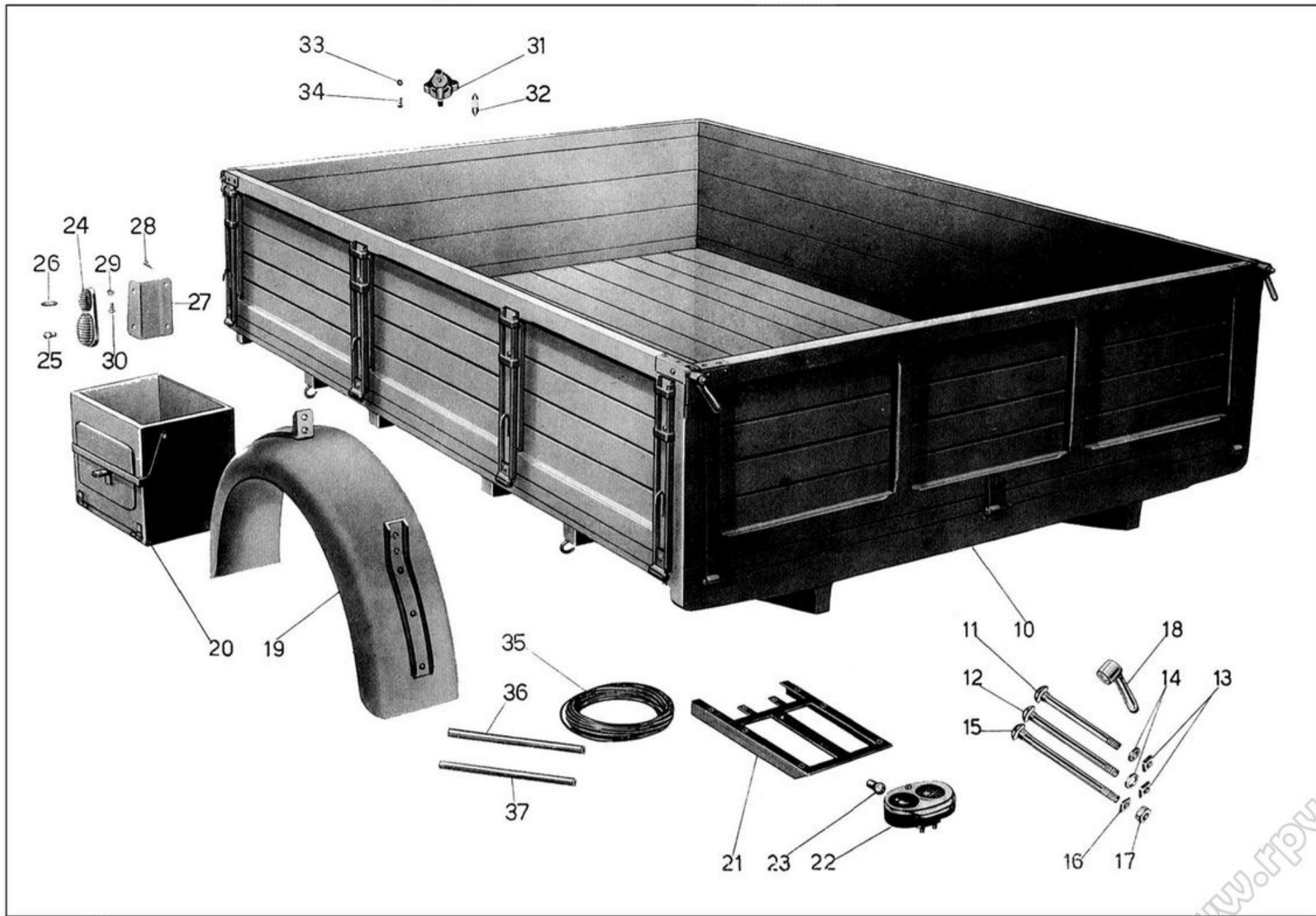


Tavola 23

Tavola 23

Complesso : Carrozzeria
Sottocomplesso: Cassone

Gruppo : Cassone
Sottogruppo: Cassone - Cassette - Parafanghi posteriori ed accessori

N. Figura	Numero d'ordinazione	DENOMINAZIONE	Quantità	Indicazioni suppletive
10	25550/1	Cassone completo di ferramenta	1	16 x 16 passo 8 MA
11		Tirante fissaggio fondo cassone ai traversi	8	
12		Tirante fissaggio fondo ai longheroni (parte posteriore)	2	
13		Dado quadro per tirante fissaggio fondo cassone ai traversi e fissaggio fondo ai longheroni	10	
14		Ranella per tiranti fissaggio fondo cassone ai traversi e fissaggio fondo cassone ai longheroni	10	
15		Tirante fissaggio cassone al telaio	6	
16		Ranella quadra per tirante fissaggio cassone al telaio	6	
17		Dado esagonale per tirante fissaggio cassone al telaio	6	
18		Maniglia per chiovisello di chiusura portello posteriore	2	
19	25555	Parafango posteriore	2	
20	25552	Cassetta laterale per cassone	2	
21	25570	Porta targa	1	
22	25573	Fanalino posteriore a due luci e tre servizi completo di dadi	1	
23	6 V 5 W	Lampadina sferica per fanalino posteriore	2	
24		Fanalini di direzione e d'ingombro	2	
25	6 V 15 W	Lampadina sferica per fanalini di direzione	2	
26	6 V 3 W	Lampadina a siluro mm. 8,2 x 31 per fanalini d'ingombro	2	
27		Squadretta fissaggio fanalino di direzione e d'ingombro al cassone	2	
28		Vite fissaggio squadrette attacco fanalini al cassone	4	
29		Dado per vite fissaggio fanalini alle squadrette	4	
30		Vite fissaggio fanalini alle squadrette	4	
31	25576	Deviatore sul manubrio per indicatori di direzione	1	
32	6 V 2/3 W	Lampadina a siluro per deviatore da mm. 6 x 31	1	
33	41086	Dado per vite fissaggio deviatore per indicatori di direzione al manubrio	2	
34	25577	Vite fissaggio deviatore per indicatori di direzione al manubrio	2	
35		Rotolo cavo sterlingato Ø 1,5 per impianto elettrico posteriore mt. 14,40	1	
36		Guaina in vipla Ø 12 mt. 1	1	
37		Guaina in vipla Ø 9 mt. 0,33	1	

Dal N. di telaio 11237 al N. EAS 49 è stato montato il seguente particolare:

N. d'ordin.	DENOMINAZIONE	Quant.
25550	Cassone	1
SEGNALATORI MONTATI SULLA PRODUZIONE PRECEDENTE		
T 30602	Frece di direzione	2
6 V 3 W	Lampadina a siluro 6 x 39 per frecce	2
T 30603	Fanalini d'ingombro	2
6 V 5 W	Lampadina a siluro 7 x 38 per fanalini d'ingombro	2

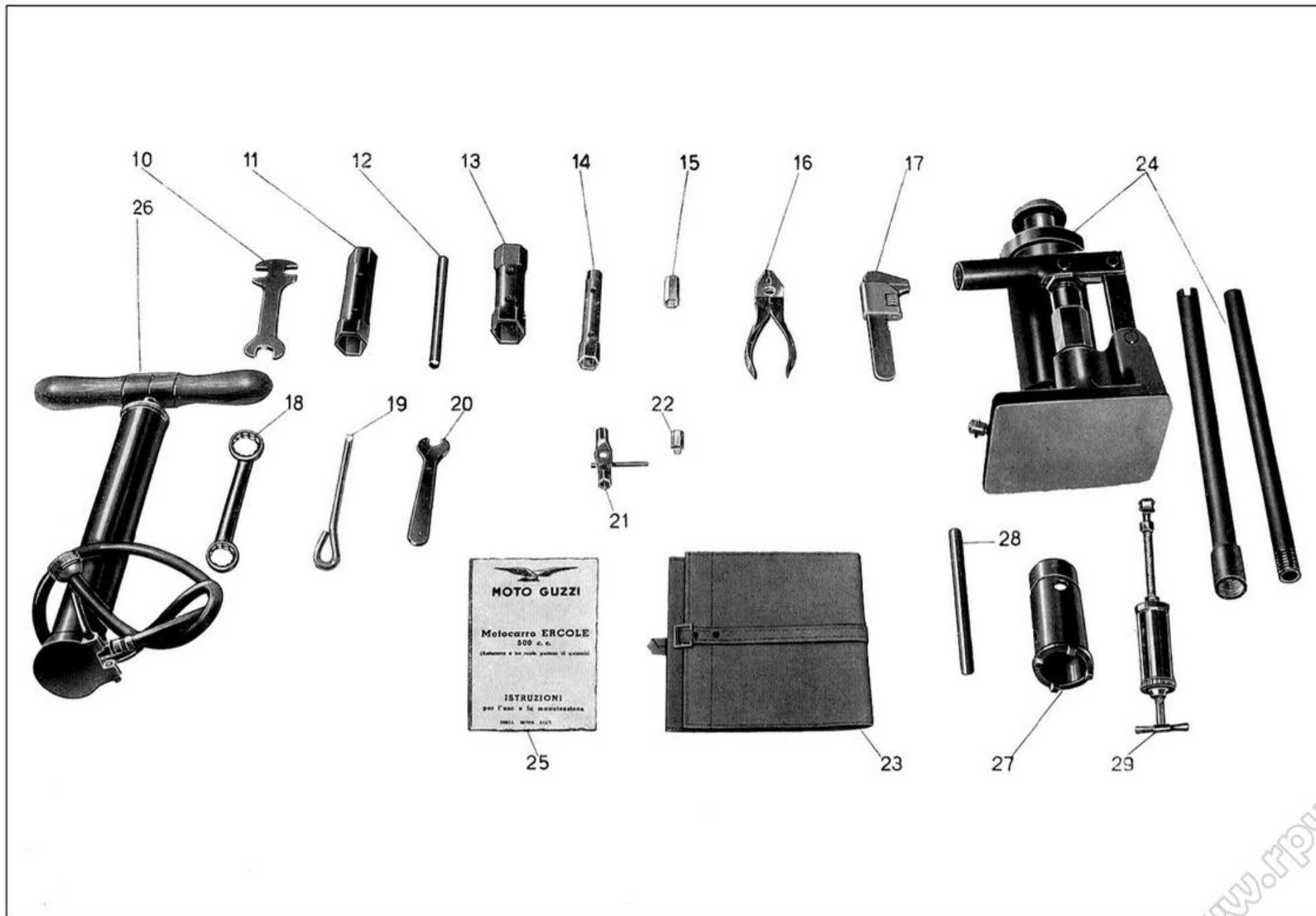


Tavola 24

Tavola 24

Complesso : Dotazione

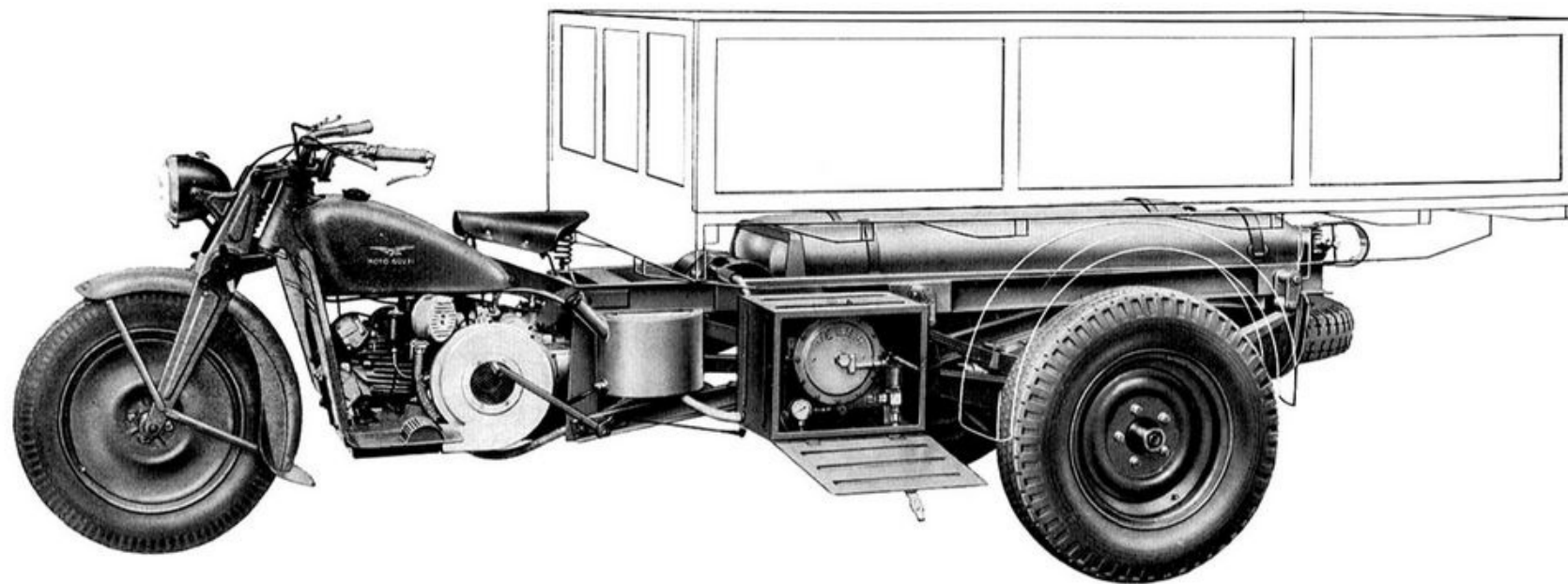
Gruppo : Comuni e di manutenzione

Sottocomplesso: Attrezzi ed accessori

Sottogruppo: Dotazione individuale normale ed a richiesta

N. Figura	Numero d'ordinazione	DENOMINAZIONE	Quantità	Indicazioni suppletive
10	T 9601	Chiave piatta da mm. 14 - 15 - 16	1	
11	T 30621	Chiave a tubo da mm. 22 - 24	1	
12	T 9604 bis	Spina per chiave a tubo	1	
13	25559	Chiave per candela da mm. 21 - 22	1	
14	T 9602	Chiave a tubo da mm. 10 - 14	1	
15	26757	Chiave da mm. 11 per registro punterle	1	
16	38808	Pinza universale	1	
17	T 9637	Chiave regolabile	1	
18	T 9613/1	Chiave ad occhio da mm. 17 - 19	1	
19	36465	Cacciavite	1	
20	T 9600	Chiave piatta da mm. 11	1	
21	T 5323 bis	Chiave a tubo doppia da mm. 8 - 9 per carburatore	1	
22		Getto di scorta	1	
23	T 9624	Borsa porta utensili	1	
24	25560	Martinetto completo di asta	1	Portata q.li 20
25		Libretto istruzioni	1	
26	T 30664	Pompa per pneumatici	1	Viene fornita a richiesta
27	41140	Chiave per volano	1	Viene fornita a richiesta
28	T 9611	Spina per chiave volano	1	Viene fornita a richiesta
29	T 35210 bis/30619	Siringa per ingrassatore con tubazione flessibile	1	Viene fornita a richiesta

**VARIANTI PER MOTOCARRO « ERCOLE »
A METANO**



Motocarro a metano

INDICE

N.º d'ordinazione	N. di Tav.	N. di Figura	N.º d'ordinazione	N. di Tav.	N. di Figura	N.º d'ordinazione	N. di Tav.	N. di Figura	N.º d'ordinazione	N. di Tav.	N. di Figura	N.º d'ordinazione	N. di Tav.	N. di Figura
DN 6	27	16	25863/1 D/S }											
RE 6	26	19	25864/1 }	26	21									
RE 6	27	27	25865	28	10									
DN 8	26	16	25865 A	27	10									
RE 8	26	15	25869	25	35									
RE 10	26	25	25869	27	11									
M 12 R	25	12	25870	27	23									
T 58	26	13 ^{bis}	25870	28	13									
M 70	25	26	25871	27	13									
M 70 bis	25	27	25872	28	11									
T 71 bis	26	26	25872 A	27	12									
M 118 bis	25	34	25877	27	14									
T 134	25	32	25878 }											
T 136	26	18	25880 }	28	12									
T 136	27	15	25878 A }											
T 234	25	24	25880 A }	27	17									
CW 240 B	25	14	25883	27	20									
T 193 N	25	25	25884/2	23	18									
T 2676	25	17	25887	27	24									
T 2700	25	16	25888	27	25									
M 8049 ter	25	13	25889	25	30									
M 8049/1	25	10	25890	26	22									
M 8050	25	11	25902	25	29									
T 9047	26	23	25910	27	22									
12061/1	25	15	25915	25	21									
12214	26	24	25916	25	22									
12319 bis	26	27	T 30109	25	18									
24186 A	27	26	36070 A	26	20									
25801/1	26	10	38387	26	14									
25814	26	11	38438	25	33									
25815	26	12	Manometro	27	19									
25839	25	36	Riduttore di pres- sione											
25840	28	14		27	21									
25844	28	15	Trasmissione co- mando starter											
25847	26	13	riduttore											
25859	25	28		25	23									
25860	26	17	Chiave per a- pertura e chiu- sura bombole											
25861	25	19												
25862	25	20		25	31									

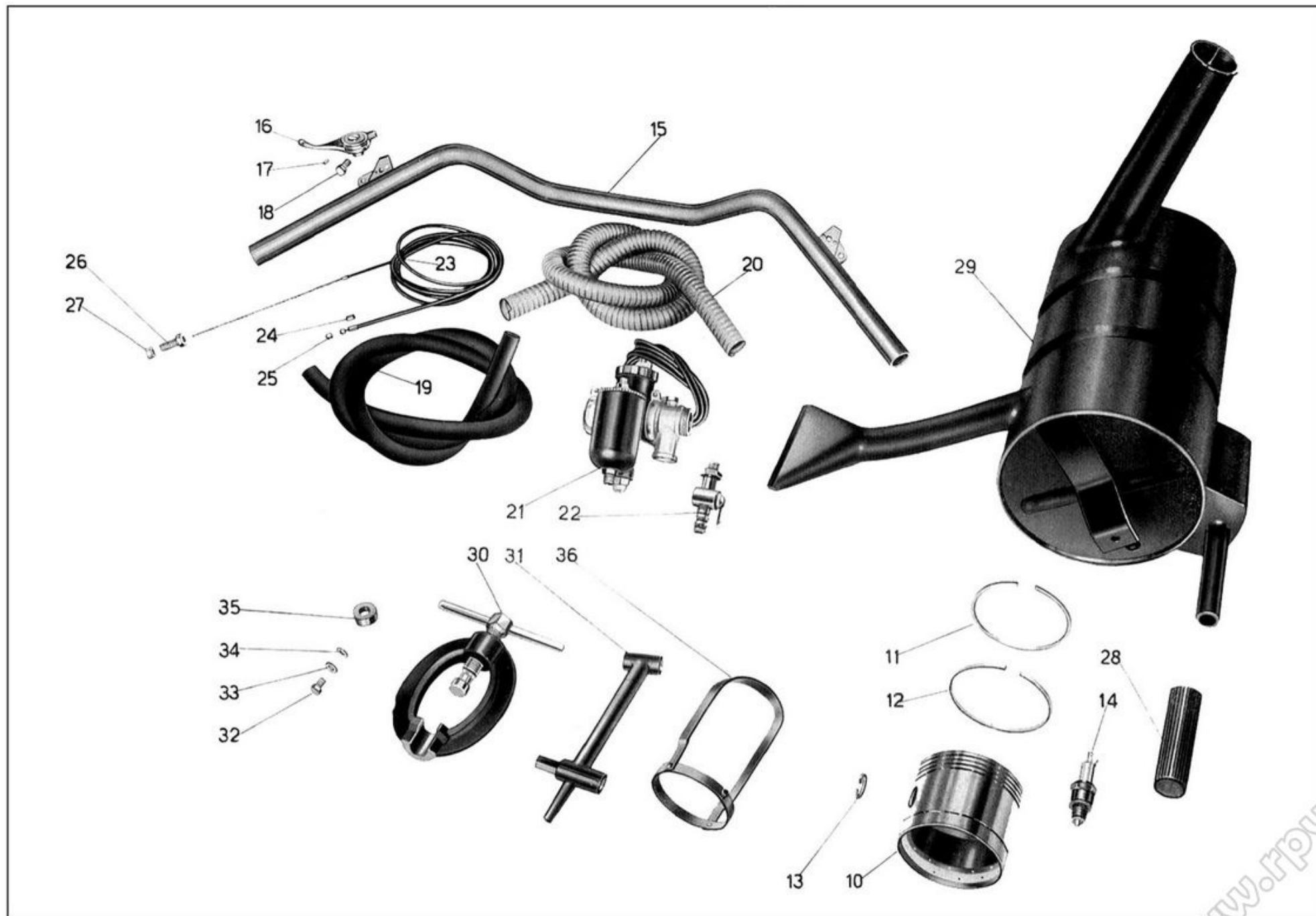


Tavola 25

Tavola 25 Pistone - Manubrio - Carburatore - Rubinetto - Trasmissione comando starter - Silenziatore - Dotazione supplem.

N. Figura	Numero d'ordinazione	DENOMINAZIONE	Quantità	Indicazioni suppletive
10	M 8049/1	Pistone	1	
11	M 8050	Fascia elastica	3	
12	M 12 R	Fascia elastica raschiaolio	2	
13	M 8049 ter	Molla di tenuta spinotto	2	
14	CW 240 B	Candela Marelli	1	
15	12061/1	Manubrio	1	
16	T 2700	Manettino comando starter riduttore	1	
17	T 2676	Grano di fermo manettino comando starter riduttore	2	
18	T 30109	Bullone fissaggio manettino comando starter riduttore	1	
19	25861	Tubazione portata gas dal riduttore al carburatore	1	
20	25862	Guaina metallica per tubazione portata gas dal riduttore al carburatore	1	
21	25915	Carburatore Dell'Orto	1	
22	25916	Rubinetto sul carburatore	1	
23		Metantecnica } Trasmissione comando starter riduttore Weber }	1	
24	T 234	Coprifilo per guaina trasmissione comando starter	2	
25	T 193 N	Capocorda per trasmissione comando starter	1	
26	M 70	Vite tendifilo per trasmissione comando starter	1	
27	M 70 bis	Dado per vite tendifilo trasmissione comando starter	1	
28	25859	Manicotto in gomma di collegamento silenziatore	1	
29	25902	Silenziatore	1	
Dotazione supplementare				
30	25889	Morsetto unione tubazione alle bombole	2	
31		Chiave per apertura e chiusura bombole	1	
32	T 134	Tappo per tubazione	1	
33	38438	Rosetta alluminio per tappo	1	
34	M 118 bis	Guarnizione per tappo	1	
35	25869	Guarnizione in gomma per codolo tubazione	1	
36	25839	Paravalvola per bombole	2	Completo di bullone M 140 e dado DN 6

www.fpw.it

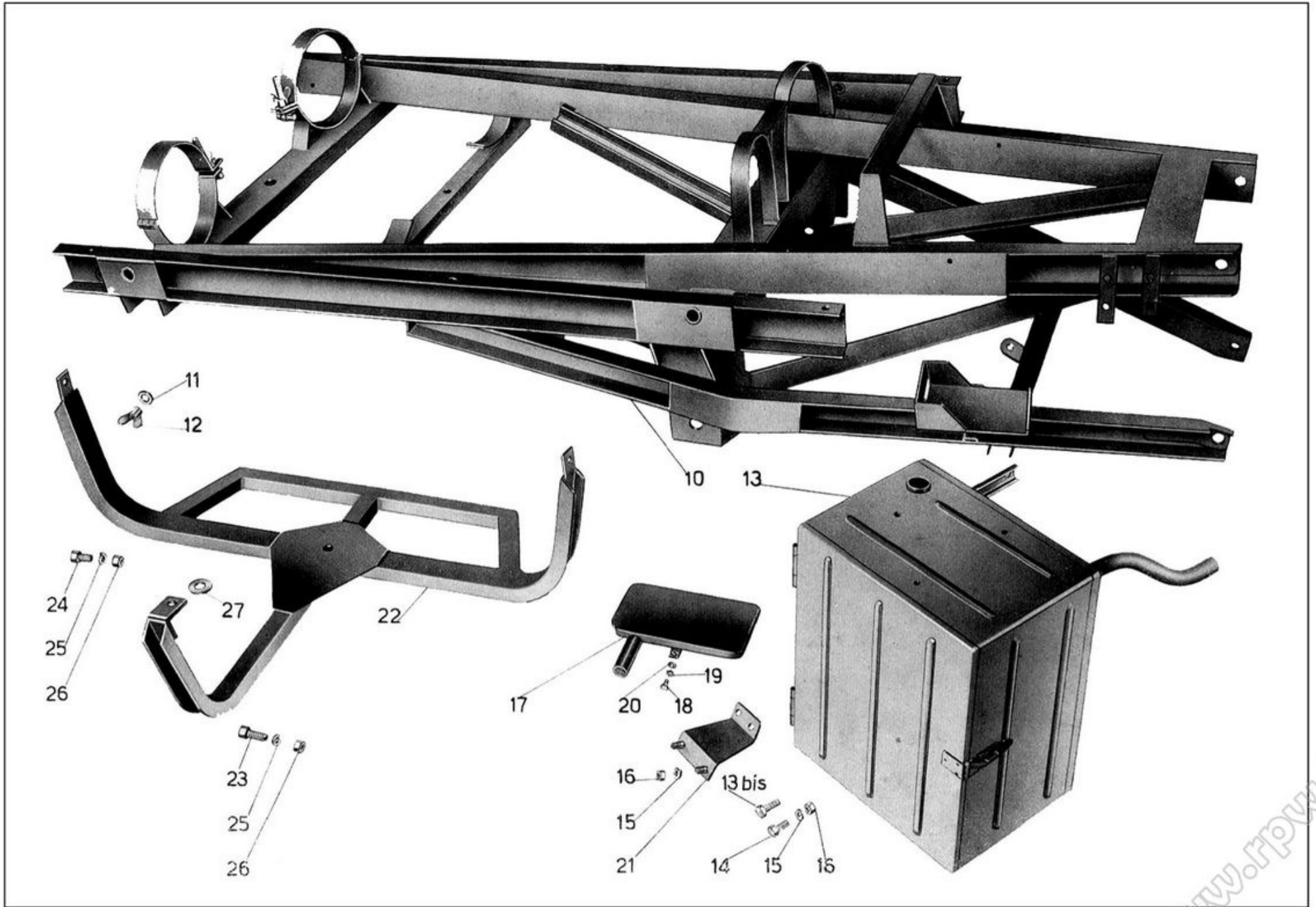


Tavola 26

Tavola 26 Telaio posteriore - Cassetta di protezione riduttore - Radiatore - Porta ruota di scorta

N. Figura	Numero d'ordinazione	DENOMINAZIONE	Quantità	Indicazioni suppletive
10	25801/1	Telaio posteriore	1	
11	25814	Rosetta sul perno girevole per chiusura staffe	2	
12	25815	Galletto per perno girevole per chiusura staffe	2	
13	25847	Cassetta di protezione riduttore	1	
13 ^{bis}	T 58	Bullone fissaggio sopporto a squadra per riduttore	4	
14	38387	Bullone fissaggio cassetta di protezione riduttore	3	
15	RE 8	Rosetta elastica per bulloni fissaggio cassetta di protezione riduttore e per bulloni fissaggio sopporto a squadra per riduttore	7	
16	DN 8	Dado per bulloni fissaggio cassetta di protezione riduttore e per bulloni fissaggio sopporto a squadra per riduttore	7	
17	25860	Radiatore per riduttore	1	
18	T 136	Bullone fissaggio radiatore	3	
19	RE 6	Rosetta elastica per bulloni fissaggio radiatore	3	
20	36070 A	Rosetta per bulloni fissaggio radiatore	3	
21	25863/1 D/S 25864/1	Metantecnica } Sopporto a squadra per riduttore Weber }	2	
22	25890	Porta ruota di scorta	1	
23	T 9047	Bullone anteriore fissaggio porta ruota di scorta	1	
24	12214	Bullone posteriore fissaggio porta ruota di scorta	2	
25	RE 10	Rosetta elastica per bulloni fissaggio porta ruota di scorta	3	
26	T 71 bis	Dado per bulloni fissaggio porta ruota di scorta	3	
27	12319 bis	Rosetta per perno porta ruota di scorta	1	

N.B. - Il cassone per il motocarro a metano prende il N. d'ordinazione 25930.

Dal N. di telaio EBG 00 al N. ECA 99 è stato montato il seguente particolare:

N. d'ordin.	DENOMINAZIONE	Quant.
25801	Telaio posteriore	1

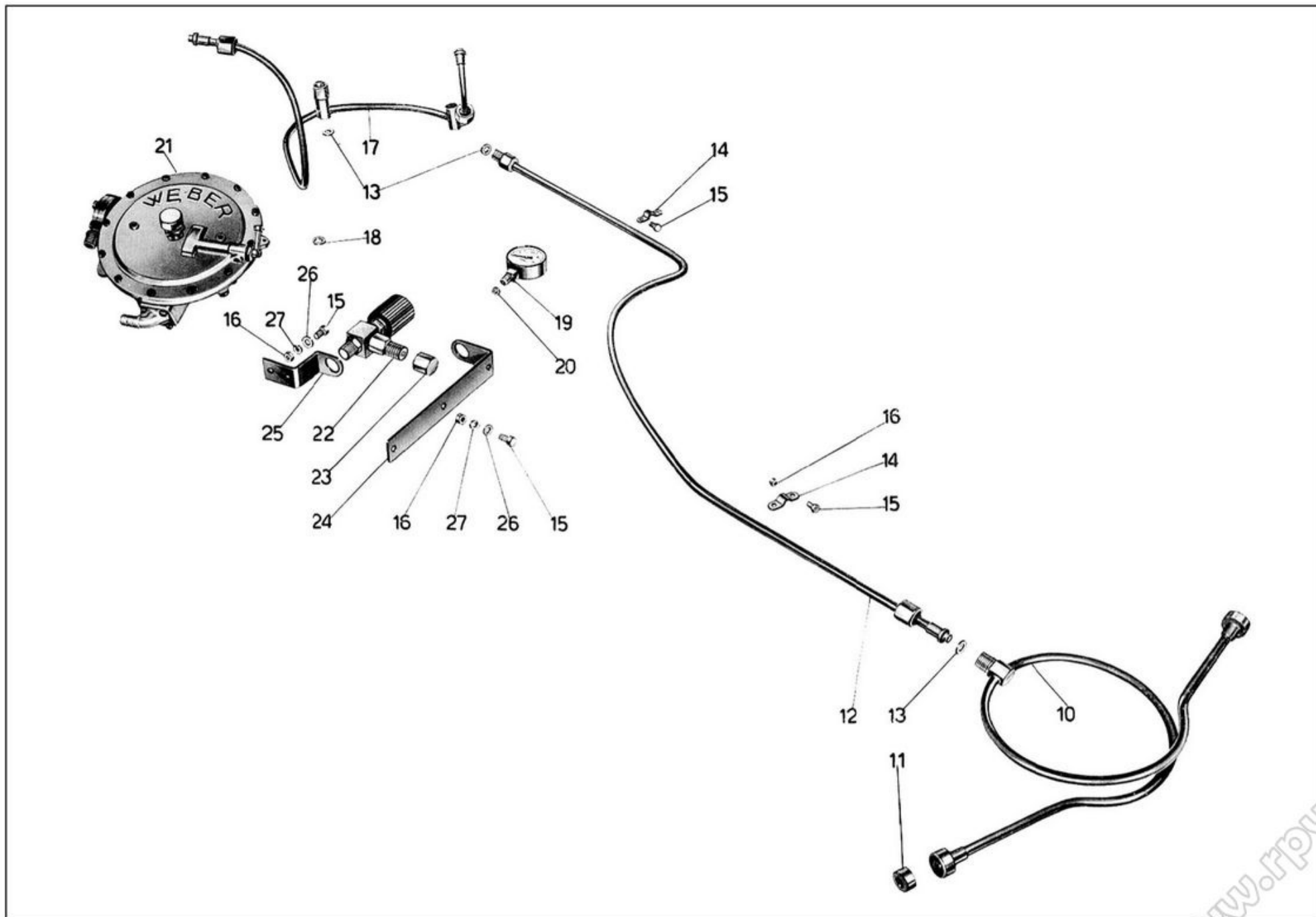


Tavola 27

Tavola 27 Tubazione - Manometro - Riduttore - Valvola a due vie per carica metano

N. Figura	Numero d'ordinazione	DENOMINAZIONE	Quantità	Indicazioni suppletive
10	25865 A	Tubazione uscita gas dalle bombole	1	
11	25869	Guarnizione gomma per codolo tubazione	2	
12	25872 A	Tubazione intermedia	1	
13	25871	Guarnizione per raccordo tubazione intermedia e per tubazione riduttore	4	Per il tipo Weber il N. è di 3
14	25877	Cavallotto fissaggio tubazioni	2	
15	T 136	Bullone fissaggio cavallotto per tubazioni e fissaggio squadrette supporto valvola a due vie	9	
16	DN 6	Dado per bulloni fissaggio cavallotto per tubazioni e fissaggio squadrette supporto valvola a due vie	7	
17	25878 A 25880 A	Metantecnica } Tubazione per riduttore Weber }	1	
18	25884/2	Weber - Guarnizione sul codolo di attacco riduttore	1	
19		Manometro	1	
20	25883	Guarnizione per raccordo attacco manometro	2	
21		Metantecnica } Riduttore di pressione Weber }	1	
22	25910	Valvola a due vie per carica metano	1	
23	25870	Tappo per valvola a due vie per carica metano	1	
24	25887	Squadretta superiore fissaggio valvola a due vie	1	
25	25888	Squadretta inferiore fissaggio valvola a due vie	1	
26	24186 A	Rosetta per bulloni fissaggio squadrette supporto valvola	5	
27	RE 6	Rosetta elastica per bulloni fissaggio squadrette supporto valvola a due vie	5	

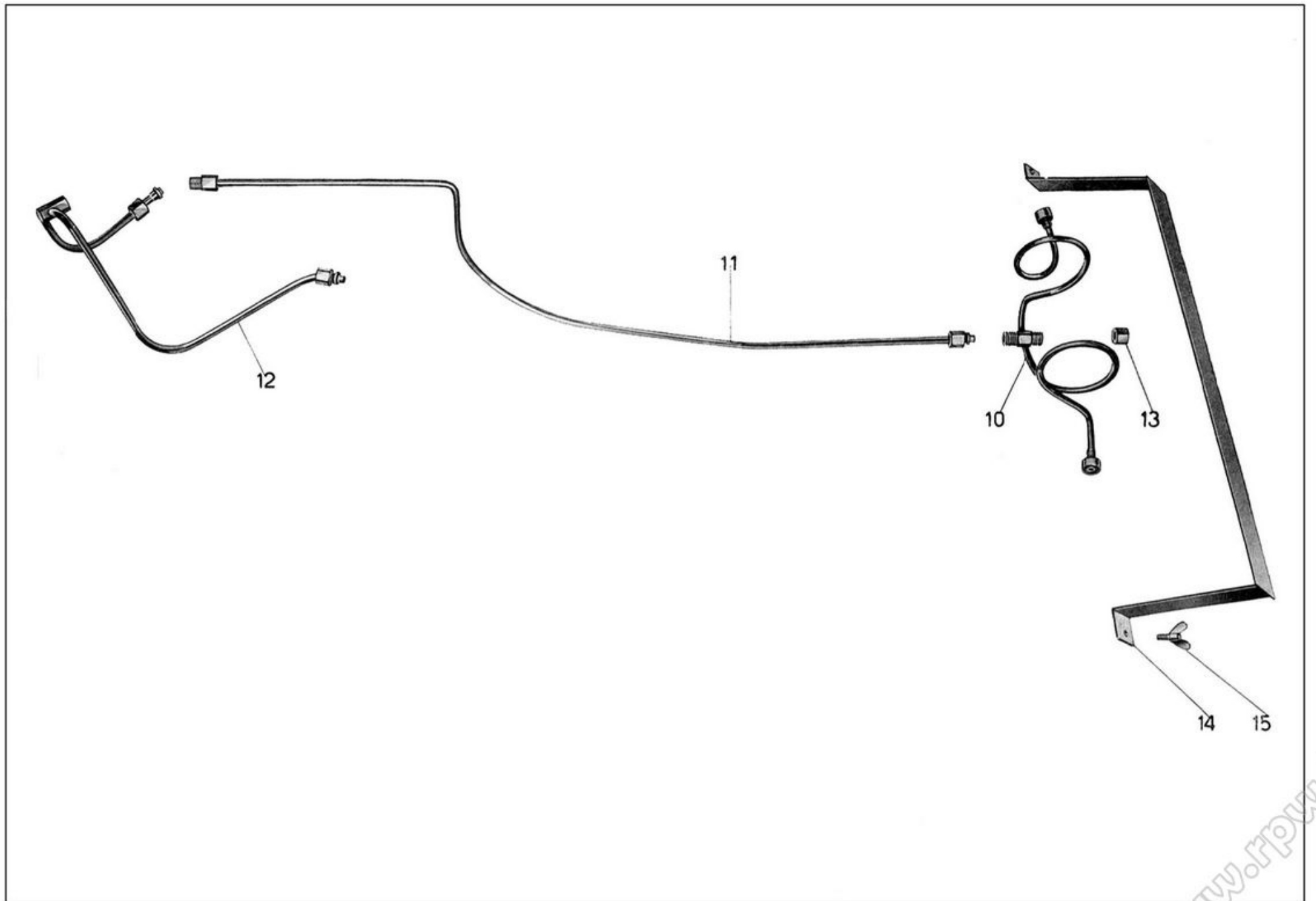


Tavola 28

Tavola 28 Particolari montati sui motocarri a metano dal N. di telaio EBG 00 al N. EBR 99

N. Figura	Numero d'ordinazione	DENOMINAZIONE	Quantità	Indicazioni suppletive
10	25865	Tubazione uscita gas dalle bombole	1	
11	25872	Tubazione intermedia	1	
12	25878 25880	Metantecnica } Tubazione per riduttore Weber }	1	
13	25870	Tappo per tubazione a due vie per carica metano	1	
14	25840	Traverso di protezione bombole	1	
15	25844	Galletto fissaggio traverso di protezione bombole	2	

ARTE GRAFICA VALSECCHI
LECCO - VIA ROMA N. 28
1000 COPIE - GIUGNO 1956

