



**MOTO GUZZI**

**CARDELLINO 73 cc**

**LUSSO E TURISMO**

**CATALOGO PEZZI DI RICAMBIO**



**MOTO GUZZI**

**CARDELLINO 73 cc**

**LUSSO E TURISMO**

**CATALOGO PEZZI DI RICAMBIO**



# MOTO GUZZI

## SOCIETÀ PER AZIONI

**STABILIMENTO E AMMINISTRAZIONE:** Mandello del Lario (Como)

Via Emanuele V. Parodi, 27

Telefoni: 71112 (4 linee con ricerca automatica)

Mandello Lario 226.91 Lecco

Collegamento ponte-radio con Milano e Genova

Telegrammi: Motoguzzi - Mandello Lario

**SEDE LEGALE:** Milano - Via Durini N. 28

Telefoni: 705.784 - 705.785 - Telegrammi: Motoguzzi - Milano

**FILIALE - CENTRO RICAMBI - OFFICINA RIPARAZIONI**

Milano (640) - Via G. da Procida, 14 - (Filiale) Tel.: 341.421/341.296

(Centro Ricambi e Officina Riparazioni) Telefono: 381.997

Telegr.: Filialmotoguzzi - Milano

**UFFICI:** Genova - C.so Aurelio Saffi, 29

Telefoni: 55.242/55.243/55.244/55.245

Telegrammi: Paromar - Genova

**Roma** - Via Barberini, 86 - Telefono 484.758

Telegrammi: Motoguzzi - Roma

**Napoli** - Piazza Municipio, 84 - Telefono 310.581

Telegrammi: Motoguzzi - Napoli

# CARDELLINO 73 cc

## LUSSO E TURISMO

CATALOGO PEZZI DI RICAMBIO

II<sup>a</sup> EDIZIONE

## CARATTERISTICHE TECNICHE

MOTORE: ciclo a due tempi con ammissione a valvola rotante.

TESTA: in lega leggera.

ALESAGGIO: mm 45.

CORSA: mm 46.

CILINDRATA: 73 cc.

RAPPORTO DI COMPRESSIONE: 1 : 6,4.

POTENZA EFFETTIVA: CV 2,6 a 5200 giri.

POTENZA FISCALE: CV 2.

CAMBIO: in blocco col motore, a tre marce.

RAPPORTI CAMBIO: I 1 : 2,62 - II 1 : 1,71 - III 1 : 1.

COMANDO CAMBIO: con leva a pedale.

LUBRIFICAZIONE: a miscela.

ALIMENTAZIONE: carburatore con filtro d'aria.

CAPACITA' SERBATOIO { litri 8,5 circa per tipo Lusso  
litri 8 circa per tipo Turismo.

AUTONOMIA { 420 km circa per tipo Lusso  
390 km circa per tipo Turismo.

ACCENSIONE: con magnete alternatore a volano.

FRIZIONE: a dischi multipli in bagno d'olio.

TRASMISSIONE: a catena.

TELAIO: a trave centrale costituito da un tubo anteriore e da due bracci posteriori portanti.

SOSPENSIONE: anteriore con forcella telescopica con molla centrale agente in compressione - posteriore con forcellone oscillante e molle agenti in compressione.

AMMORTIZZATORI POSTERIORI: a frizione regolabili.

RUOTE: a raggi con cerchi 20 x 2.

GOMME: 20 x 2 1/4.

FRENI: con mozzo fuso in lega leggera. Ad espansione - l'anteriore comandato a mano; il posteriore a pedale.

PASSO: m 1,200 circa.

PESO: { kg 60 circa per tipo Lusso  
kg 57 circa per tipo Turismo.

VELOCITA' MASSIMA: km/h 60 circa.

IMPIANTO ELETTRICO: con magnete alternatore a volano che alimenta in marcia la tromba elettrica e l'impianto luce composto di faro anteriore e fanalino posteriore.

## NORME PER LA RICHIESTA DEI PEZZI DI RICAMBIO

Nelle ordinazioni dei pezzi di ricambio si deve indicare chiaramente:

- Il numero della tavola nella quale si trova.
- Il numero di figura.
- Il numero d'ordinazione.
- La sua denominazione.

- Il quantitativo dei pezzi.
- I numeri del motore e telaio del motociclo leggero alla quale il pezzo è destinato.
- Il nome e l'indirizzo del richiedente (chiaramente leggibile).
- Il mezzo di trasporto.

**I pezzi originali portano inciso i marchi di fabbrica depositati a termini di legge**

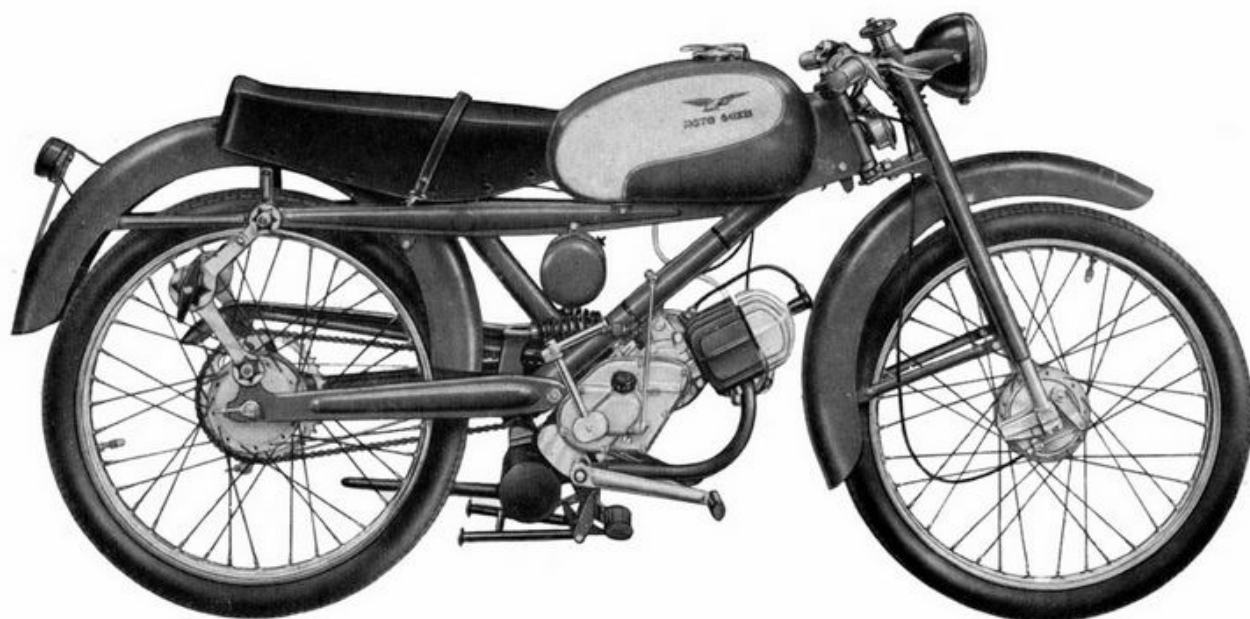
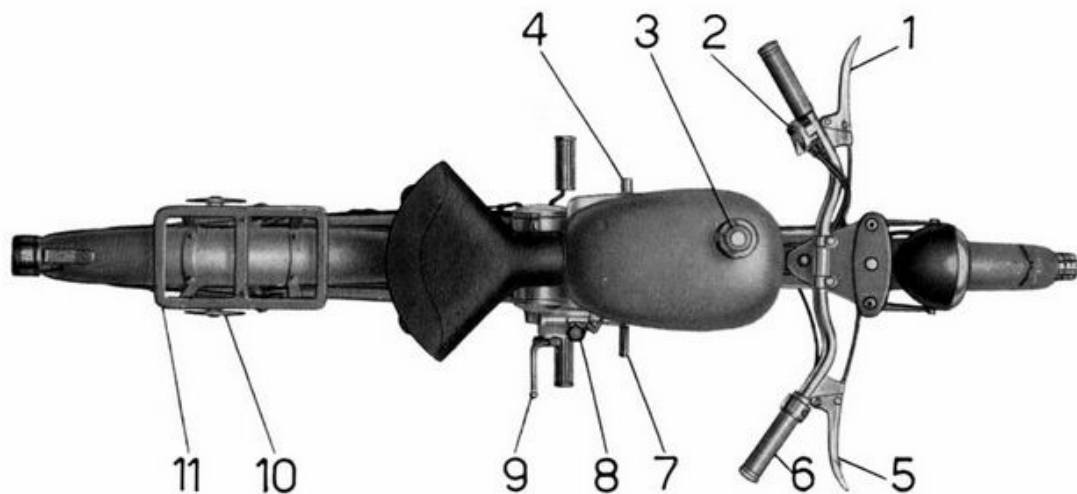


Fig. 1 - Cardellino tipo Lusso

Con supplemento di prezzo vengono forniti:  
per tipo Lusso, appoggiapiedi per secondo passeggero;  
per tipo Turismo, seggiolino posteriore e appoggiapiedi per secondo passeggero.



Fig. 2 - Cardellino tipo Turismo



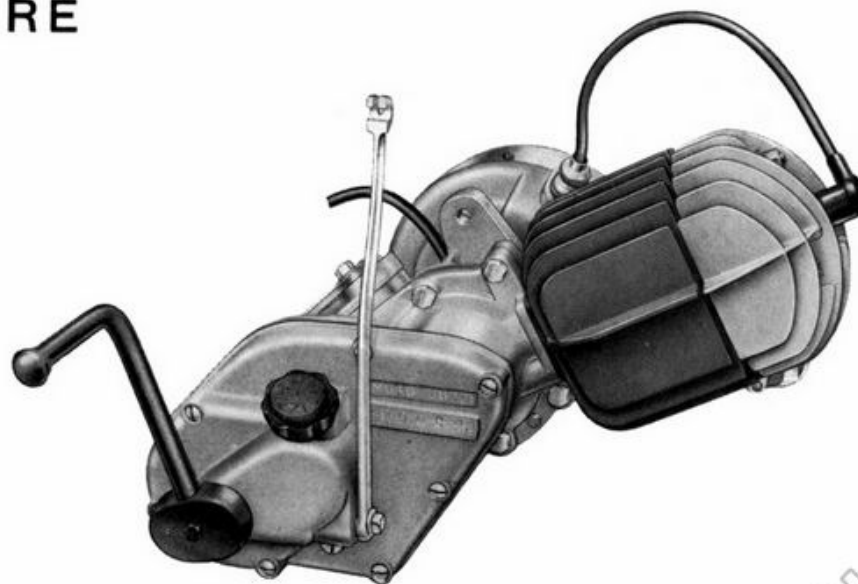
**Fig. 3 - Comandi ed accessori**

- 1 - Leva comando frizione.
- 2 - Pulsante per tromba elettrica, commutatore per luce e comando anabbagliante.
- 3 - Tappo per serbatoio miscela e misurino dell'olio per tipo Turismo.
- 4 - Pedale freno posteriore.
- 5 - Leva comando freno anteriore.
- 6 - Manopola comando carburatore.
- 7 - Leva cambio velocità.
- 8 - Tappo per immissione olio, lubrificazione ingranaggi trasmissione-cambio.
- 9 - Pedale messa in moto.
- 10 - Galletti di regolaggio ammortizzatori posteriori.
- 11 - { per tipo Lusso sella biposto  
per tipo Turismo porta-pacchi.

## MOTORE



**Fig. 4 - Motore tipo Lusso**



**Fig. 5 - Motore tipo Turismo**

## I N D I C E

| Complessi            | Sottocomplessi           | Gruppi                                      | Sottogruppi  | Tavole |
|----------------------|--------------------------|---|--|--------|
| MOTOCICLO<br>LEGGERO | MOTORE                   | Organi principali                           | Basamento e coperchi . . . . .   | 1      |
|                      |                          |   | Testa - Cilindro - Biella - Pistone - Albero a gomito . . . . .                | 2      |
|                      |                          | Alimentazione<br>e scarico                  | Serbatoio miscela - Tubazione - Carburatore - Tubo scarico con silenziatore .  | 3      |
|                      | TRASMISSIONE             | Innesto e<br>Avviamento                     | Innesto a frizione - Avviamento motore - Comando frizione . . . . .            | 4      |
|                      |                          | Cambio                                      | Ingranaggi - Alberi - Comando . . . . .  | 5      |
|                      | TELAIO<br>RUOTE<br>FRENI | Telaio<br>Sospensioni<br>e Sterzo           | Telaio - Parafango anteriore - Cavalletto - Sella biposto . . . . .            | 6      |
|                      |                          |   | Forcellone oscillante - Sospensione posteriore - Parafango posteriore . . . .  | 7      |
|                      |                          |   | Forcella anteriore - Sospensione anteriore - Sterzo - Manubrio - Comandi . . . | 8      |
|                      |                          | Ruote                                       | Ruota - Mozzo - Freno anteriore e comando . . . . .                            | 9      |
|                      |                          |   | Ruota - Mozzo - Freno posteriore e comando . . . . .                           | 10     |
|                      | IMPIANTO<br>ELETTRICO    | Accensione<br>Illuminazione<br>ed accessori | Volano magnete - Faro - Fanalino - Tromba - Candela . . . . .                  | 11     |
| DOTAZIONE            | ATTREZZI                 | Comuni e<br>Speciali                        | Dotazione individuale, normale ed a richiesta . . . . .                        | 12     |

## INDICE NUMERICO

### PEZZI CHE SERVONO ESCLUSIVAMENTE PER IL TIPO LUSO (★)

| N.º<br>d'ordinazione     | N.<br>di<br>Tav. | N.<br>di<br>Fig.  |
|--------------------------|------------------|-------------------|
| DN 6                     | 3                | 11                |
| M 136                    | 3                | 12                |
| 36690                    | 4                | 22                |
| 36696                    | 8                | 10                |
| 36841                    | 7                | 10 <sup>bis</sup> |
| 36843                    | 3                | 13                |
| 36988                    | 3                | 10                |
| 36989                    | 6                | 19                |
| 37001                    | 6                | 10                |
| Tappo per serbatoio      | 3                | 17                |
| Scodellino per tappo     |                  |                   |
| Manettino per tappo      |                  |                   |
| Vite per tappo           |                  |                   |
| Molla per tappo          |                  |                   |
| Guarnizione per<br>tappo |                  |                   |

### PEZZI CHE SERVONO ESCLUSIVAMENTE PER IL TIPO TURISMO (◆)

| N.º<br>d'ordinazione | N.<br>di<br>Tav. | N.<br>di<br>Fig. |
|----------------------|------------------|------------------|
| DN 6                 | 6                | 37               |
| DN 6                 | 7                | 45               |
| RE 6                 | 6                | 38               |
| DN 8                 | 3                | 40               |
| T 58                 | 3                | 42               |
| M 140                | 6                | 40               |
| 24186 A              | 6                | 39               |
| 36076 ter            | 4                | 45               |
| 36094 B              | 3                | 44               |
| 36406 bis            | 6                | 34               |
| 36408                | 6                | 35               |
| 36408 bis            | 6                | 36               |
| 36574                | 3                | 43               |
| 36840                | 7                | 44               |
| 36900/1              | 6                | 33               |
| 36910                | 3                | 39               |
| 36915                | 3                | 41               |
| 36940/1              | 8                | 10               |
| 36947                | 7                | 47               |
| 37001/1              | 6                | 10               |
| 37065                | 7                | 48               |
| 38440                | 7                | 46               |



# INDICE NUMERICO

## PEZZI IN COMUNE AI TIPI LUSO E TURISMO

| N.º d'ordinazione | N. di Tav. | N. di Fig. | N.º d'ordinazione | N. di Tav. | N. di Fig. | N.º d'ordinazione | N. di Tav. | N. di Fig. | N.º d'ordinazione | N. di Tav. | N. di Fig. | N.º d'ordinazione | N. di Tav. | N. di Fig. |
|-------------------|------------|------------|-------------------|------------|------------|-------------------|------------|------------|-------------------|------------|------------|-------------------|------------|------------|
| DN 6              | 3          | 28         | TA 219            | 8          | 34         | 24186 A           | 7          | 16         | 36028             | 2          | 22         | 36070 bis         | 5          | 29         |
| DN 6              | 4          | 19         | T 220             | 9          | 31         | 24480 bis         | 9          | 23         | 36030             | 11         | 11         | 36070 B           | 5          | 24         |
| DN 6              | 5          | 23         | T 220             | 10         | 41         | 24480 bis         | 10         | 34         | 36030 bis         | 11         | 12         | 36071             | 1          | 22         |
| DN 6              | 6          | 12         | T 234             | 3          | 27         | 24510             | 10         | 18         | 36031             | 2          | 21         | 36072             | 5          | 22         |
| DN 6              | 7          | 13         | T 235             | 4          | 40         | 24532             | 9          | 24         | 36033             | 2          | 23         | 36073             | 1          | 20         |
| DN 6              | 9          | 15         | T 235             | 9          | 39         | 24532             | 10         | 36         | 36036 bis         | 2          | 31         | 36073 bis         | 1          | 21         |
| DN 6              | 10         | 25         | TA 236            | 11         | 30         | 24625             | 7          | 11         | 36036 ter         | 2          | 35         | 36074             | 1          | 41         |
| DN 6              | 11         | 26         | T 237 bis         | 11         | 32         | 24813             | 11         | 18         | 36036 A           | 2          | 34         | 36075             | 5          | 25         |
| RE 6              | 3          | 32         | TA 237 ter        | 11         | 31         | 25276/1           | 5          | 21         | 36037             | 2          | 20         | 36077 bis         | 4          | 21         |
| RE 6              | 6          | 13         | T 0238            | 7          | 22         | 25295 bis         | 8          | 27         | 36038 bis         | 5          | 10         | 36077 ter         | 4          | 20         |
| RE 6              | 7          | 14         | T 0238            | 8          | 25         | 25421             | 10         | 12         | 36039 A           | 4          | 14         | 36078 ter         | 4          | 23         |
| RE 6              | 11         | 27         | T 298 ter         | 4          | 27         | T 35366           | 1          | 14         | 36039 B           | 4          | 12         | 36078 B           | 4          | 24         |
| DN 7              | 11         | 34         | T 327 ter         | 8          | 14         | 36005 B           | 1          | 51         | 36040 ter         | 4          | 10         | 36081             | 4          | 34         |
| RE 7              | 8          | 46         | T 2075 bis        | 7          | 20         | 36005 C           | 1          | 50         | 36041 bis         | 4          | 11         | 36082 bis         | 4          | 36         |
| DN 8              | 1          | 52         | M 2110            | 1          | 45         | 36005 D           | 1          | 49         | 36042 ter         | 4          | 16         | 36083             | 4          | 35         |
| DN 8              | 6          | 32         | M 2158 bis        | 4          | 44         | 36008 bis         | 1          | 33         | 36042 A           | 4          | 15         | 36084             | 4          | 25         |
| DN 8              | 6          | 17         | T 2677            | 8          | 19         | 36008 ter         | 1          | 34         | 36042 B           | 4          | 13         | 36087 bis         | 2          | 24         |
| DN 8              | 8          | 12         | T 2678            | 8          | 18         | 36008 D           | 1          | 27         | 36043             | 4          | 32         | 36139             | 1          | 54         |
| RE 8              | 1          | 53         | T 2679            | 8          | 21         | 36009 B           | 1          | 18         | 36043/1           | 4          | 33         | 36146             | 7          | 26         |
| T 011 ter         | 1          | 55         | T 2679 bis        | 8          | 20         | 36009 C           | 1          | 19         | 36044             | 5          | 12         | 36147             | 7          | 25         |
| M 64              | 5          | 31         | T 2680            | 4          | 39         | 36009 D           | 1          | 23         | 36045 ter         | 5          | 11         | 36148             | 7          | 29         |
| T 64 bis          | 8          | 13         | T 2680            | 9          | 40         | 36010             | 3          | 29         | 36045 A           | 4          | 18         | 36169 bis         | 5          | 32         |
| T 71 bis          | 8          | 30         | T 2685/1          | 8          | 22         | 36011             | 2          | 17         | 36045 B           | 4          | 17         | 36184             | 10         | 17         |
| T 87 bis          | 5          | 30         | T 5087            | 9          | 16         | 36012 bis         | 2          | 16         | 36046/1           | 4          | 28         | 36186             | 10         | 19         |
| TA 110            | 4          | 26         | T 5087            | 10         | 26         | 36013             | 3          | 30         | 36046/2           | 4          | 43         | 36190             | 8          | 36         |
| TA 110            | 11         | 33         | M 5138 ter        | 8          | 31         | 36014             | 1          | 12         | 36047             | 4          | 30         | 36191             | 8          | 35         |
| M 118             | 1          | 30         | T 5304            | 7          | 36         | 36014 bis         | 1          | 17         | 36047 bis         | 4          | 31         | 36196             | 8          | 37         |
| M 118 bis         | 1          | 31         | T 5307            | 7          | 32         | 36015             | 1          | 16         | 36048             | 4          | 29         | 36197             | 8          | 33         |
| T 136             | 6          | 15         | T 5308            | 7          | 37         | 36015 bis         | 1          | 25         | 36051             | 5          | 17         | 36202             | 3          | 25         |
| T 136             | 7          | 15         | T 5311            | 7          | 39         | 36015 ter         | 1          | 24         | 36053             | 5          | 18         | 36275/1           | 6          | 23         |
| T 136             | 11         | 28         | T 5312            | 7          | 31         | 36016             | 1          | 46         | 36054 A           | 11         | 17         | 36277/1           | 6          | 24         |
| M 136 bis         | 3          | 33         | T 8053 ter        | 1          | 36         | 36017 bis         | 1          | 35         | 36057             | 1          | 48         | 36278             | 6          | 21         |
| M 136 bis         | 5          | 26         | T 8091            | 10         | 22         | 36017 A           | 1          | 37         | 36058             | 1          | 40         | 36279             | 7          | 21         |
| M 136 bis         | 10         | 16         | M 8522            | 10         | 13         | 36018 bis         | 1          | 29         | 36059             | 1          | 39         | 36280 bis         | 6          | 22         |
| M 140             | 3          | 34         | T 8550 bis        | 8          | 17         | 36018 A           | 1          | 28         | 36060/15          | 5          | 15         | 36281             | 7          | 24         |
| M 140             | 6          | 14         | T 9362            | 4          | 38         | 36021             | 1          | 32         | 36060 bis         | 5          | 13         | 36282             | 7          | 23         |
| M 149 bis         | 2          | 10         | T 9362            | 9          | 37         | 36022             | 11         | 13         | 36060 ter         | 5          | 14         | 36283             | 7          | 28         |
| M 149 ter         | 2          | 11         | 10028 ter         | 7          | 27         | 36022 bis         | 11         | 15         | 36061             | 5          | 19         | 36376             | 10         | 21         |
| M 160 bis         | 6          | 25         | 10069 bis         | 1          | 10         | 36022 ter         | 11         | 14         | 36062             | 5          | 20         | 36407             | 6          | 18         |
| M 160 bis         | 10         | 15         | T 13081 bis       | 6          | 31         | 36023 ter         | 2          | 18         | 36063             | 1          | 47         | 36414 A/36415     | 4          | 37         |
| T 171 bis         | 3          | 20         | T 14095           | 7          | 30         | 36025             | 2          | 19         | 36063 bis         | 1          | 43         | 36426             | 10         | 53         |
| TA 175 G          | 3          | 22         | T 16504           | 7          | 34         | 36026 bis         | 1          | 42         | 36064             | 5          | 28         | 36427             | 10         | 52         |
| TA 198            | 12         | 14         | T 16628           | 12         | 15         | 36027 bis         | 2          | 30         | 36069             | 5          | 27         | 36431/1           | 11         | 25         |

PEZZI IN COMUNE AI TIPI LUSO E TURISMO

| N.º d'ordinazione | N. di Tav. | N. di Fig. | N.º d'ordinazione | N. di Tav. | N. di Fig. | N.º d'ordinazione | N. di Tav. | N. di Fig. | N.º d'ordinazione    | N. di Tav. | N. di Fig. | N.º d'ordinazione             | N. di Tav. | N. di Fig. |
|-------------------|------------|------------|-------------------|------------|------------|-------------------|------------|------------|----------------------|------------|------------|-------------------------------|------------|------------|
| 36439 A           | 3          | 31         | 36567/7           | 5          | 57         | 36875             | 10         | 48         | 36953/3              | 10         | 30         | 6 V 3 W                       | 11         | 29         |
| 36447             | 3          | 35         | 36567/8           | 5          | 55         | 36879             | 10         | 51         | 36954                | 9          | 19         | 6 V 5 W                       | 11         | 24         |
| 36452             | 3          | 37         | 36567/9           | 5          | 56         | 36906             | 6          | 16         | 36954                | 10         | 31         | MVA 11/60 A                   | }          | 11 16      |
| 36453             | 3          | 38         | 36567/10          | 5          | 54         | 36908             | 6          | 28         | 36954/2              | 9          | 21         | 10056/2                       |            |            |
| 36459             | 12         | 27         | 36567/11          | 5          | 53         | 36916             | 3          | 16         | 36954/2              | 10         | 33         | MU 14 B 3                     | 3          | 33         |
| 36460             | 12         | 24         | 36567/12          | 5          | 44         | 36917             | 3          | 14         | 36954/3              | 9          | 20         | 6 V 25/25 W                   | 11         | 23         |
| 36461             | 12         | 26         | 36567/13          | 5          | 52         | 36919/36919/1     | 9          | 12         | 36954/3              | 10         | 32         | MVA 39 B                      | }          | 11 10      |
| 36462             | 12         | 23         | 36567/14          | 5          | 51         | 36920/2156 ter    | 10         | 49         | 36954/4              | 9          | 22         | MAVD 28-6-140-01103           |            |            |
| 36462 bis         | 12         | 28         | 36571             | 3          | 21         | 36920/1/2156 ter  | 10         | 50         | 36954/4              | 10         | 35         | CW 225 F                      | }          | 11 19      |
| 36463             | 12         | 18         | 36572             | 3          | 19         | 36922/36929       | 8          | 23         | 36956                | 9          | 17         | HN                            |            |            |
| 36465             | 12         | 10         | 36573             | 3          | 18         | 36922             | 8          | 48         | 36957                | 9          | 38         | 10-92-2397                    | }          | 11 20      |
| 36466             | 12         | 11         | 36578             | 3          | 36         | 36926/2           | 8          | 24         | 36958                | 9          | 36         | 8016                          |            |            |
| 36467             | 12         | 12         | 36585             | 4          | 42         | 36929/36931/3 A   | 8          | 43         | 36960                | 3          | 24         | 56 N                          | }          | 11 20      |
| 36469             | 12         | 13         | 36586             | 4          | 41         | 36930/36931/3 A   | 8          | 44         | 36962                | 3          | 26         | Bullone fissaggio             |            |            |
| 36475             | 12         | 19         | 36588             | 2          | 12         | 36931/3 A         | 8          | 47         | 36963                | 8          | 15         | faro ai bracci della forcella | 11         | 22         |
| 36479             | 12         | 17         | 36589             | 2          | 13         | 36931/4           | 8          | 45         | 36967/1              | 10         | 20         |                               |            |            |
| 36482             | 12         | 20         | 36590             | 2          | 14         | 36932             | 8          | 42         | 36968                | 10         | 46         |                               |            |            |
| 36487             | 12         | 21         | 36591             | 2          | 15         | 36933             | 8          | 39         | 36968/1              | 10         | 45         |                               |            |            |
| 36488             | 12         | 22         | 36595             | 1          | 44         | 36934             | 8          | 41         | 36968/2              | 10         | 44         |                               |            |            |
| 36488 ter         | 12         | 23         | 36596             | 2          | 26         | 36935             | 8          | 40         | 36970                | 10         | 27         |                               |            |            |
| 36527             | 11         | 35         | 36597             | 2          | 25         | 36936 bis         | 8          | 38         | 36971                | 9          | 10         |                               |            |            |
| 36556             | 1          | 26         | 39598             | 2          | 28         | 36937             | 8          | 29         | 36972                | 9          | 35         |                               |            |            |
| 36557/1           | 1          | 15         | 36598/1           | 2          | 27         | 36937/3           | 8          | 32         | 36974                | 9          | 33         |                               |            |            |
| 36559             | 1          | 13         | 36620             | 1          | 38         | 36938             | 8          | 28         | 36975                | 9          | 30         |                               |            |            |
| 36560             | 5          | 16         | 36621             | 1          | 32 bis     | 36939             | 8          | 26         | 36975                | 10         | 40         |                               |            |            |
| 36562             | 1          | 11         | 36622             | 2          | 32         | 36941             | 8          | 11         | 36976                | 9          | 14         |                               |            |            |
| 36566             | 5          | 33         | 36627             | 2          | 33         | 36943             | 11         | 36         | 36978                | 9          | 18         |                               |            |            |
| 36566/1           | 5          | 34         | 36628             | 2          | 29         | 36944             | 11         | 21         | 36980                | 10         | 10         |                               |            |            |
| 36566/2           | 5          | 42         | 36633             | 6          | 26         | 36945             | 6          | 11         | 36981                | 10         | 47         |                               |            |            |
| 36566/3           | 5          | 39         | 36634             | 6          | 27         | 36951/2           | 9          | 32         | 36982                | 10         | 43         |                               |            |            |
| 36566/4           | 5          | 40         | 36637             | 6          | 20         | 36951/2           | 10         | 42         | 36983                | 10         | 24         |                               |            |            |
| 36566/5           | 5          | 41         | 36697             | 8          | 16         | 36952             | 9          | 29         | 36984                | 10         | 28         |                               |            |            |
| 36566/6           | 5          | 36         | 36711             | 10         | 11         | 36952             | 10         | 39         | 37040                | 7          | 19         |                               |            |            |
| 36566/7           | 5          | 35         | 36715             | 10         | 14         | 36952/1           | 9          | 28         | 37057                | 7          | 12         |                               |            |            |
| 36566/8           | 5          | 38         | 36821             | 7          | 35         | 36952/1           | 10         | 38         | 37059                | 7          | 18         |                               |            |            |
| 36566/9           | 5          | 37         | 36824             | 7          | 41         | 36952/2           | 9          | 27         | 37060                | 7          | 10         |                               |            |            |
| 36567             | 5          | 43         | 36825             | 7          | 33         | 36952/2           | 10         | 37         | 38299                | 6          | 30         |                               |            |            |
| 36567/1           | 5          | 50         | 36826             | 7          | 40         | 36952/4           | 9          | 13         | 38440                | 7          | 17         |                               |            |            |
| 36567/2           | 5          | 49         | 36828             | 7          | 38         | 36952/4           | 10         | 23         | 40463                | 3          | 15         |                               |            |            |
| 36567/3           | 5          | 47         | 36829             | 7          | 43         | 36952/5           | 9          | 34         |                      |            |            |                               |            |            |
| 36567/4           | 5          | 48         | 36831             | 7          | 42         | 36953/2           | 9          | 25         | Cavi sterlingati per |            |            |                               |            |            |
| 36567/5           | 5          | 46         | 36835 D/S         | 6          | 29         | 36953/2           | 10         | 29         | impianto elettrico   | 11         | 37         |                               |            |            |
| 36567/6           | 5          | 45         | 36875             | 9          | 11         | 36953/3           | 9          | 26         | Libretto istruzioni  | 12         | 16         |                               |            |            |

# TAVOLE PEZZI DI RICAMBIO

N.B. - I numeri d'ordinazione non contrassegnati da appositi segni di riferimento servono per entrambi i tipi **Lusso e Turismo**.  
I numeri d'ordinazione contrassegnati dalla stella (★) servono esclusivamente per il tipo **Lusso**.  
I numeri d'ordinazione contrassegnati dal rombo (◆) servono esclusivamente per il tipo **Turismo**.

TAV. 1

COMPLESSO : **Motociclo leggero**  
 SOTTOCOMPLESSO: **Motore**

GRUPPO : **Organi principali**  
 SOTTOGRUPPO: **Basamento e coperchi**

| N. Figura | Numero d'ordinazione | D E N O M I N A Z I O N E   | Quantità | Indicazioni suppletive |
|-----------|----------------------|---|----------|------------------------|
| 10        | 10069 bis            | Vite per coperchio volano magnete . . . . .   | 2        | 4 MA x 5               |
| 11        | 36562                | Coperchio coprivolano magnete . . . . .   | 1        |                        |
| 12        | 36014                | Vite per coperchio del basamento motore sinistro . . . . .  | 3        | 6 MA x 16              |
| 13        | 36559                | Coperchio del basamento motore sinistro . . . . .   | 1        |                        |
| 14        | T 35366              | Vite per carterino copricatena sul coperchio basamento . . . . .  | 2        | 5 MA x 8               |
| 15        | 36557/1              | Carterino copricatena sul coperchio basamento motore . . . . .  | 1        |                        |
| 16        | 36015                | Vite per coperchi gruppo comando cambio . . . . .   | 3        | 6 MA x 14              |
| 17        | 36014 bis            | Vite lunga per coperchio gruppo comando cambio . . . . .  | 1        | 6 MA x 20              |
| 18        | 36009 B              | Coperchio per gruppo comando cambio . . . . .   | 1        |                        |
| 19        | 36009 C              | Guarnizione per coperchio del gruppo comando cambio . . . . .   | 1        |                        |
| 20        | 36073                | Vite lunga per astuccio del coperchio gruppo comando cambio . . . . .   | 1        | 4 MA x 22              |
| 21        | 36073 bis            | Vite corta per astuccio del coperchio gruppo comando cambio . . . . .   | 1        | 4 MA x 11              |
| 22        | 36071                | Astuccio del coperchio gruppo comando cambio . . . . .  | 1        |                        |
| 23        | 36009 D              | Anello premistoppa per coperchio del gruppo comando cambio . . . . .  | 1        |                        |
| 24        | 36015 ter            | Vite lunga per coperchio del basamento motore destro . . . . .  | 3        | 6 MA x 38              |
| 25        | 36015 bis            | Vite corta per coperchio del basamento motore destro . . . . .  | 4        | 6 MA x 25              |
| 26        | 36556                | Coperchio destro per basamento motore . . . . .   | 1        |                        |
| 27        | 36008 D              | Guarnizione per coperchio destro basamento motore . . . . .   | 1        |                        |
| 28        | 36018 A              | Tappo sfiatatoio olio sul basamento motore (completo dei pezzi: 36018 B Corpo per tappo - 36018 C Diaframma per tappo - 36018 D Coperchietto per tappo) | 1        |                        |
| 29        | 36018 bis            | Guarnizione per tappo dell'olio sul coperchio basamento destro . . . . .  | 1        |                        |
| 30        | M 118                | Vite per livello olio sul coperchio del basamento destro . . . . .  | 1        | 6 MA x 8               |
| 31        | M 118 bis            | Guarnizione per vite livello olio e per vite di fermo molla avviamento . . . . .  | 2        |                        |
| 32        | 36021                | Anello premistoppa sull'albero del settore avviamento . . . . .   | 1        |                        |
| 32bis     | 36621                | Anello premistoppa sull'albero motore . . . . .   | 1        |                        |
| 33        | 36008 bis            | Vite per fermo molla avviamento . . . . .   | 1        | 6 MA x 12              |
| 34        | 36008 ter            | Dado per vite fermo molla avviamento . . . . .  | 1        |                        |
| 35        | 36017 bis            | Bullone lungo per unione basamento motore . . . . .   | 1        | 7 MA x 51              |
| 36        | T 8053 ter           | Bullone corto per unione basamento motore . . . . .   | 7        | 7 MA x 19              |
| 37        | 36017 A              | Vite per unione basamento motore . . . . .  | 1        | 7 MA x 31,5            |
| 38        | 36620                | Basamento motore destro completo di boccola . . . . .   | 1        |                        |
| 39        | 36059                | Vite fissaggio piastrina di fermo cuscinetto . . . . .  | 1        | 4 MA x 12              |
| 40        | 36058                | Piastrina di fermo cuscinetto lato frizione . . . . .   | 1        |                        |
| 41        | 36074                | Cuscinetto a sfere lato frizione . . . . .  | 1        | 20 x 42 x 9            |
| 42        | 36026 bis            | Cuscinetto a rulli sul basamento destro . . . . .   | 1        | 15 x 35 x 11           |
| 43        | 36063 bis            | Boccola sul basamento destro per ingranaggio triplo . . . . .   | 1        |                        |
| 44        | 36595                | Basamento motore sinistro completo di boccole spine e prigionieri . . . . .   | 1        |                        |
| 45        | M 2110               | Prigioniero attacco pipa aspirazione . . . . .  | 2        | 6 MA x 24              |

(segue)

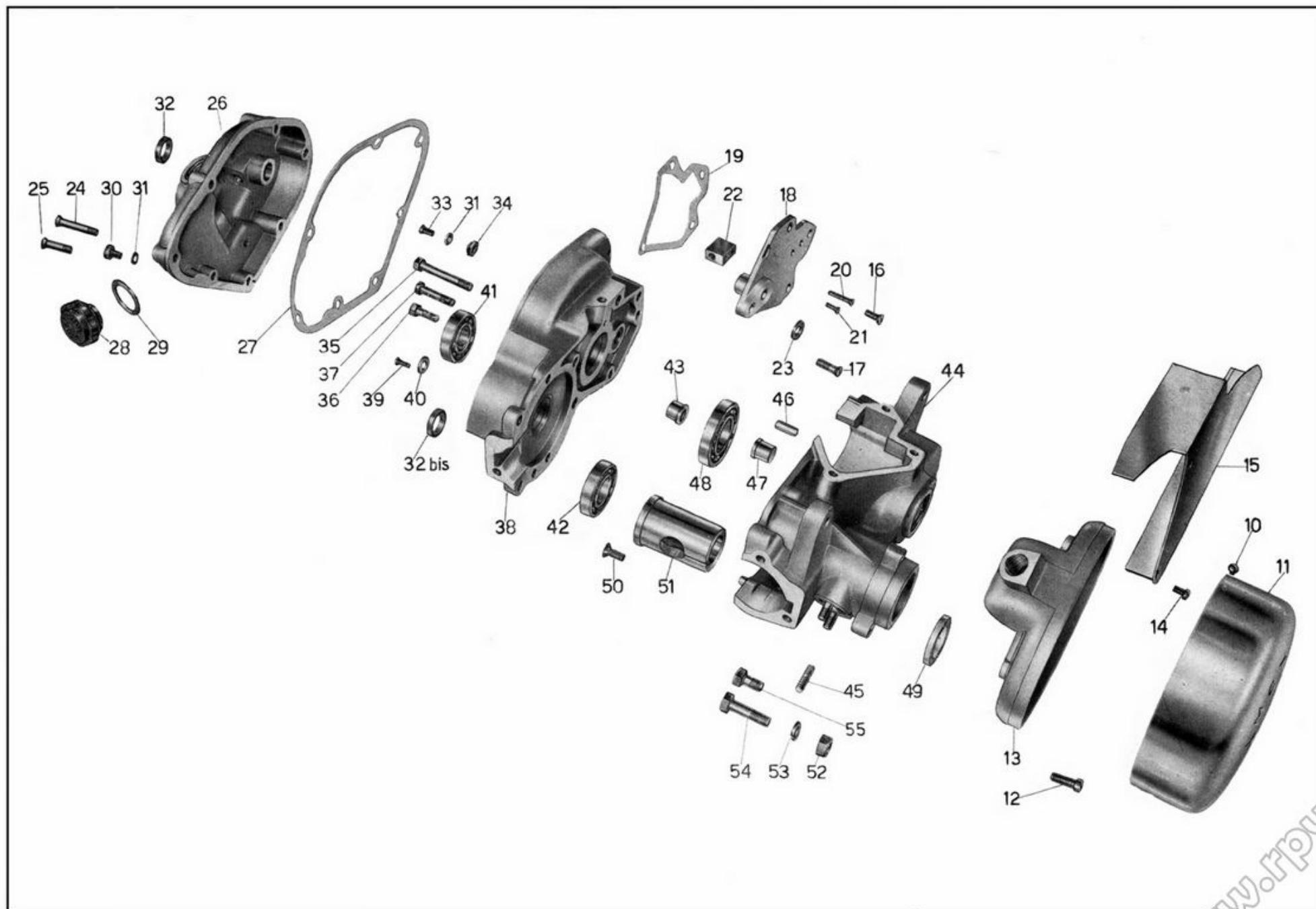


Tavola 1

TAV. 1

COMPLESSO : **Motociclo leggero**  
 SOTTOCOMPLESSO: **Motore**

GRUPPO : **Organi principali**  
 SOTTOGRUPPO: **Basamento e coperchi**

| N. Figura  | Numero d'ordinazione                                  | DENOMINAZIONE   | Quantità | Indicazioni suppletive |           |               |        |       |   |   |       |   |   |
|--|---|---|----------|------------------------|-----------|---------------|--------|-------|---|---|-------|---|---|
| 46   | 36016   | Spina di riferimento sui basamenti . . . . .                          | 2        |                        |           |               |        |       |   |   |       |   |   |
| 47   | 36063   | Boccola cieca sul basamento sinistro per ingranaggio triplo . . . . . | 1        |                        |           |               |        |       |   |   |       |   |   |
| 48   | 36057   | Cuscinetto a sfere sul basamento sinistro . . . . .                   | 1        | 25 x 52 x 9            |           |               |        |       |   |   |       |   |   |
| 49   | 36005 D   | Tappo nel basamento motore lato volano . . . . .                      | 1        |                        |           |               |        |       |   |   |       |   |   |
| 50   | 36005 C   | Vite di fermo boccola nel basamento sinistro . . . . .                | 1        | 6 MA x 15              |           |               |        |       |   |   |       |   |   |
| 51   | 36005 B   | Boccola nel basamento sinistro . . . . .                              | 1        |                        |           |               |        |       |   |   |       |   |   |
| 52   | DN 8  | Dado per bullone fissaggio motore al telaio . . . . .                 | 3        | 8 MA                   |           |               |        |       |   |   |       |   |   |
| 53   | RE 8  | Rosetta elastica per bullone fissaggio motore al telaio . . . . .     | 3        | 13,5 x 8,5 x 2,5       |           |               |        |       |   |   |       |   |   |
| 54   | 36139   | Bullone attacco motore al telaio . . . . .                            | 1        | 8 MA x 29              |           |               |        |       |   |   |       |   |   |
| 55   | T 011 ter   | Bullone attacco motore al telaio . . . . .                            | 2        |                        |           |               |        |       |   |   |       |   |   |
| <b>Particolari montati prima dell'entrata in serie del pignone motore elastico:</b>  |   |   |          |                        |           |               |        |       |   |   |       |   |   |
| <table border="1" style="width: 100%; border-collapse: collapse;"> <thead> <tr> <th style="width: 15%;">N. d'ord.</th> <th style="width: 65%;">DENOMINAZIONE</th> <th style="width: 20%;">Quant.</th> </tr> </thead> <tbody> <tr> <td>36021</td> <td>Anello premistoppa sull'albero motore . . . . .</td> <td>2</td> </tr> <tr> <td>36593</td> <td>Basamento motore destro completo di boccola . . . . .</td> <td>1</td> </tr> </tbody> </table> |   |   |          |                        | N. d'ord. | DENOMINAZIONE | Quant. | 36021 | Anello premistoppa sull'albero motore . . . . . | 2 | 36593 | Basamento motore destro completo di boccola . . . . . | 1 |
| N. d'ord.  | DENOMINAZIONE   | Quant.  |          |                        |           |               |        |       |   |   |       |   |   |
| 36021  | Anello premistoppa sull'albero motore . . . . .       | 2   |          |                        |           |               |        |       |   |   |       |   |   |
| 36593  | Basamento motore destro completo di boccola . . . . . | 1   |          |                        |           |               |        |       |   |   |       |   |   |

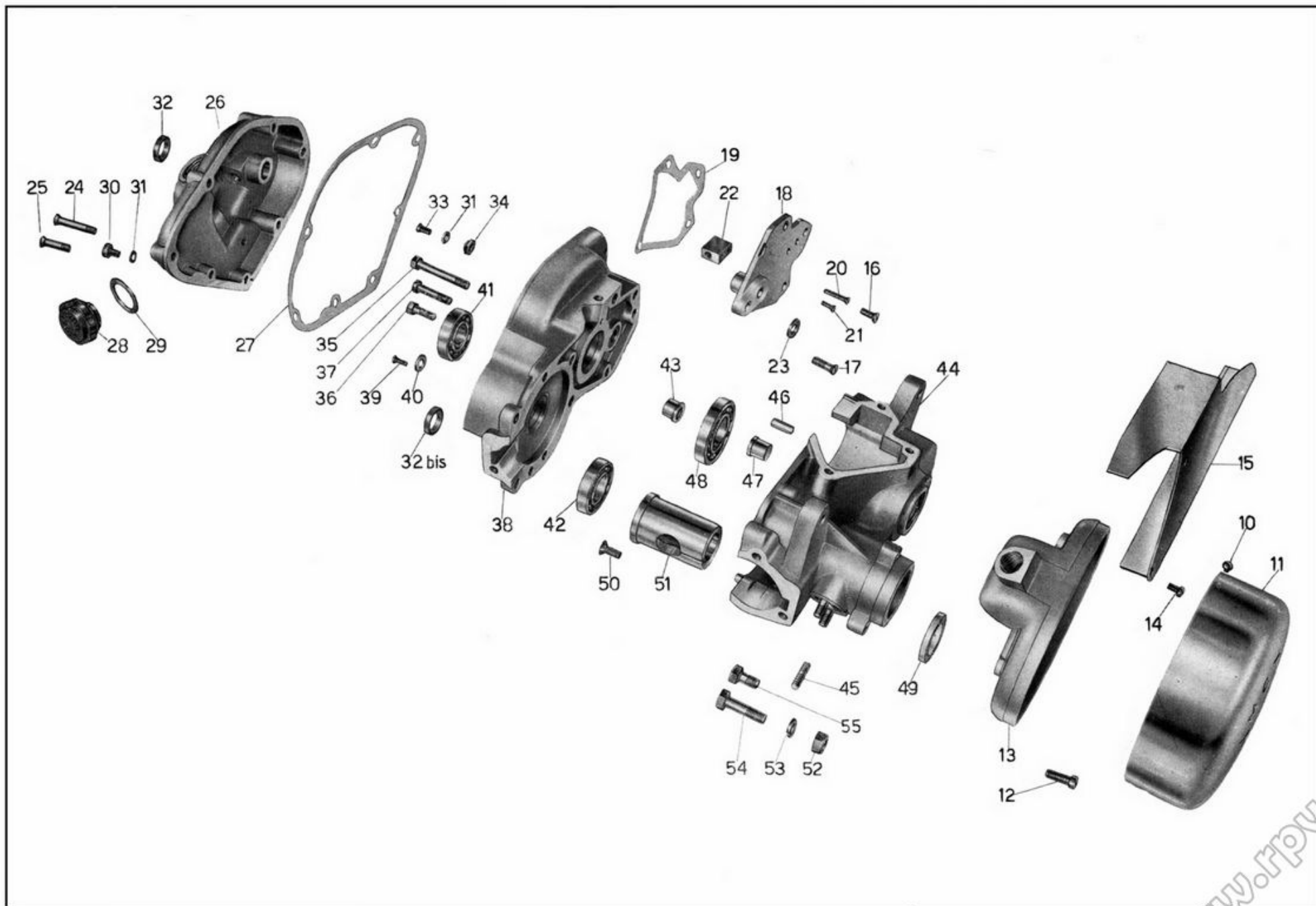


Tavola 1

TAV. 2

COMPLESSO : **Motociclo leggero**  
 SOTTOCOMPLESSO: **Motore**

GRUPPO : **Organi principali**  
 SOTTOGRUPPO: **Testa - Cilindro - Biella - Pistone - Albero a gomito**

| N. Figura | Numero d'ordinazione | DENOMINAZIONE   | Quantità | Indicazioni suppletive |
|-----------|----------------------|---|----------|------------------------|
| 10        | M 149 bis            | Dado per tiranti di fissaggio cilindro e testa . . . . .    | 3        | 7 MA                   |
| 11        | M 149 ter            | Rosetta per tiranti di fissaggio cilindro e testa . . . . . | 3        | 13 x 7,5 x 1,8         |
| 12        | 36588                | Testa del cilindro . . . . .                                | 1        |                        |
| 13        | 36589                | Cilindro . . . . .  | 1        |                        |
| 14        | 36590                | Guarnizione fra testa e cilindro . . . . .                  | 1        |                        |
| 15        | 36591                | Guarnizione fra cilindro e basamento . . . . .              | 1        |                        |
| 16        | 36012 bis            | Prigioniero per attacco flangia scarico . . . . .           | 2        | 6 MA x 30              |
| 17        | 36011                | Tirante di attacco cilindro e testa . . . . .               | 3        | 7 MA x 161             |
| 18        | 36023 ter            | Albero a gomito completo di biella . . . . .                | 1        |                        |
| 19        | 36025                | Perno per albero a gomito . . . . .                         | 1        |                        |
| 20        | 36037                | Rullini per biella . . . . .                                | 21       | ∅ 2,5 x 9,8            |
| 21        | 36031                | Biella completa di boccola . . . . .                        | 1        |                        |
| 22        | 36028                | Rosetta sull'asse manovella . . . . .                       | 2        | 14,7 x 25 x 1,6        |
| 23        | 36033                | Boccola per piede di biella . . . . .                       | 1        |                        |
| 24        | 36087 bis            | Molla di fermo spinotto . . . . .                           | 2        |                        |
| 25        | 36597                | Spinotto . . . . .  | 1        |                        |
| 26        | 36596                | Pistone . . . . .   | 1        |                        |
| 27        | 36598/1              | Fascia elastica superiore . . . . .                         | 1        |                        |
| 28        | 36598                | Fascia elastica . . . . .                                   | 1        |                        |
| 29        | 36628                | Dado serraggio pignone . . . . .                            | 1        |                        |
| 30        | 36027 bis            | Chiavella per volano magnete . . . . .                      | 1        |                        |
| 31        | 36036 bis            | Dado sull'albero - lato volano . . . . .                    | 1        | 17x1,25 M filetto sin. |
| 32        | 36622                | Pignone elastico sull'albero motore . . . . .               | 1        |                        |
| 33        | 36627                | Cilindro elastico per pignone . . . . .                     | 14       |                        |
| 34        | 36036 A              | Distanziatore sull'albero motore - lato volano . . . . .    | 1        |                        |
| 35        | 36036 ter            | Rosetta reggispinta sull'albero - lato volano . . . . .     | 1        | 17,2 x 32 x 2,5        |

**Particolari montati prima dell'entrata in serie del pignone motore elastico:**

| N. d'ord. | DENOMINAZIONE                        | Quant. |
|-----------|--------------------------------------|--------|
| 36030     | Dado serraggio pignone . . . . .     | 2      |
| ● 36029 B | Pignone sull'albero motore . . . . . | 1      |

(●) N.B. - Il pignone viene venduto esclusivamente accoppiato coll'ingranaggio di trasmissione 36039 B.

www.fpw.it



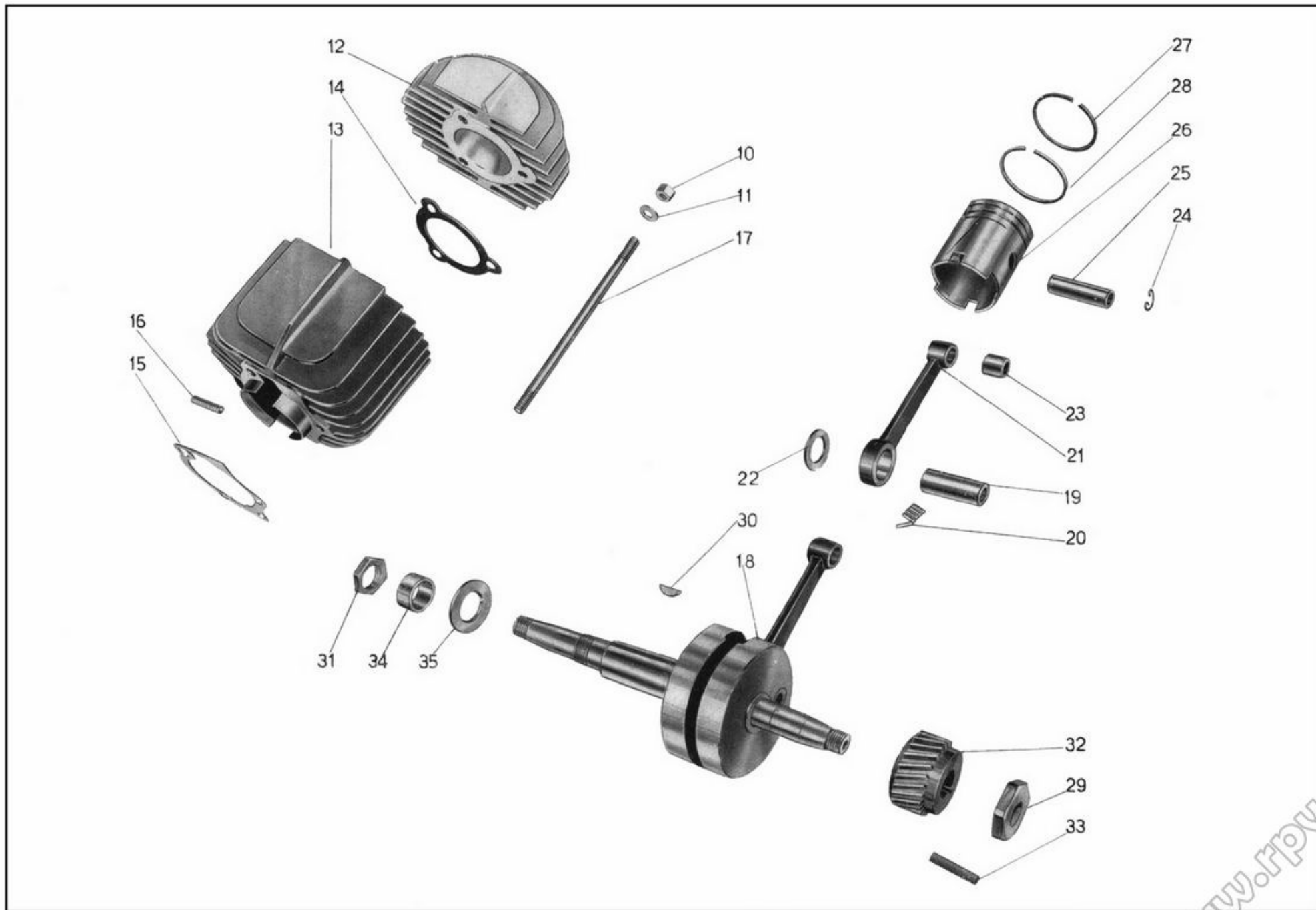


Tavola 2

| N. Figura | Numero d'ordinazione | DENOMINAZIONE   | Quantità | Indicazioni suppletive |
|-----------|----------------------|---|----------|------------------------|
| 10        | 36988                | Serbatoio miscela   | 1        |                        |
| 11        | DN 6                 | Dado per bullone attacco serbatoio al telaio - parte anteriore  | 1        | 6 MA                   |
| 12        | M 136 bis            | Rosetta per bullone attacco serbatoio al telaio - parte anteriore   | 2        |                        |
| 13        | 36843                | Bullone per attacco serbatoio al telaio - parte anteriore   | 1        |                        |
| 14        | 36917                | Bullone attacco serbatoio al telaio - parte posteriore  | 2        |                        |
| 15        | 40463                | Rosetta per bullone attacco serbatoio al telaio - parte posteriore  | 2        |                        |
| 16        | 36916                | Anello elastico per fissaggio serbatoio - parte posteriore  | 4        |                        |
|           |                      | Tappo per serbatoio miscela   | 1        |                        |
|           |                      | Scodellino per tappo  | 1        |                        |
| 17        |                      | Manettino per tappo   | 1        |                        |
|           |                      | Vite per tappo  | 1        |                        |
|           |                      | Molla per tappo   | 1        |                        |
|           |                      | Guarnizione per tappo   | 1        |                        |
| 18        | 36573                | Tubazione miscela   | 1        |                        |
| 19        | 36572                | Raccordo per tubazione miscela  | 1        |                        |
| 20        | T 171 bis            | Dado fissaggio raccordo al rubinetto  | 1        |                        |
| 21        | 36571                | Rubinetto miscela   | 1        |                        |
| 22        | TA 175 G             | Guarnizione per rubinetto   | 2        |                        |
| 23        | MU 14 B 3            | Carburatore Dell'Orto completo di trasmissione comando gas  | 1        |                        |
| 24        | 36960                | Trasmissione completa comando gas   | 1        |                        |
| 25        | 36202                | Capocorda per cavo - parte carburatore  | 1        |                        |
| 26        | 36962                | Capocorda per cavo - parte leva   | 1        |                        |
| 27        | T 234                | Coprifile per guaina  | 2        |                        |
| 28        | DN 6                 | Dado fissaggio pipa aspirazione e per bullone attacco silenziatore  | 3        | 6 MA                   |
| 29        | 36010                | Pipa aspirazione  | 1        |                        |
| 30        | 36013                | Colonna filettata per attacco flangia del tubo scarico alla testa   | 2        |                        |
| 31        | 36439 A              | Guarnizione per tubo scarico  | 1        |                        |
| 32        | RE 6                 | Rosetta elastica per bullone attacco silenziatore al telaio   | 1        | 6,5 x 11 x 2           |
| 33        | M 136 bis            | Rosetta per bullone attacco silenziatore  | 1        | 6,5 x 13 x 1,8         |
| 34        | M 140                | Bullone attacco silenziatore al telaio  | 1        | 6 MA x 17              |
| 35        | 36447                | Corpo interno del silenziatore  | 1        |                        |
| 36        | 36578                | Silenziatore completo   | 1        |                        |
| 37        | 36452                | Dado per tirante corpo silenziatore   | 1        |                        |
| 38        | 36453                | Rosetta per tirante corpo silenziatore  | 1        | 6,5 x 11 x 1           |
| 39        | 36910                | Serbatoio miscela   | 1        |                        |
| 40        | DN 8                 | Dado per bullone attacco serbatoio al telaio - parte anteriore  | 1        |                        |
| 41        | 36915                | Rosetta elastica doppia per attacco serbatoio al telaio - parte anteriore   | 1        |                        |
| 42        | T 58                 | Bullone attacco serbatoio al telaio - parte anteriore   | 1        |                        |
| 43        | 36574                | Tappo per serbatoio miscela completo di: 36575 corpo per tappo serbatoio - 36576 Bicchiere per tappo - 36094 C Coperchietto per tappo - 36094 D Fondellino per tappo - 36094 E Guarnizione per coperchietto | 1        |                        |
| 44        | 36094 B              | Guarnizione per tappo serbatoio   | 1        |                        |

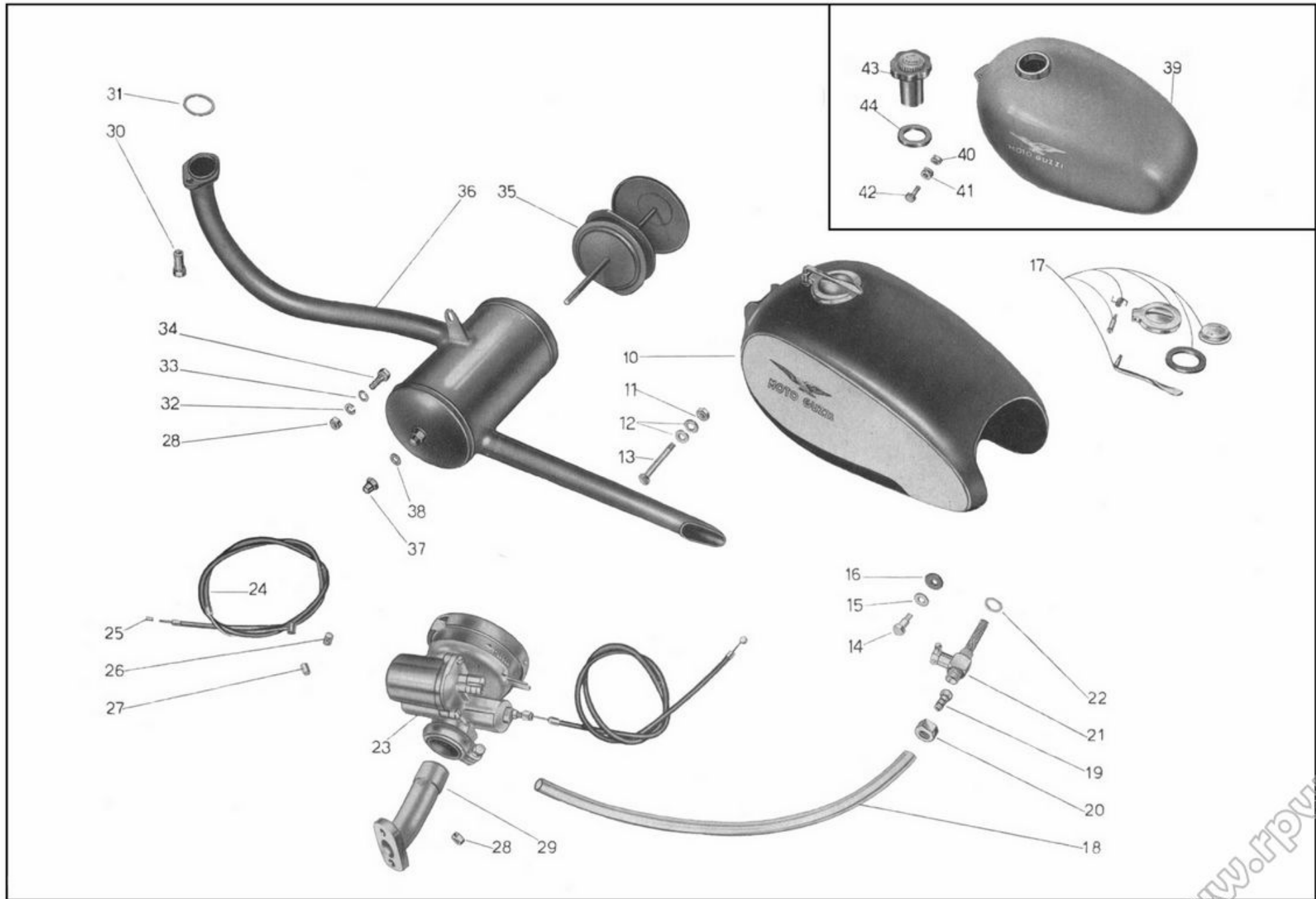


Tavola 3

TAV. 4

COMPLESSO : **Motociclo leggero**  
 SOTTOCOMPLESSO: **Trasmissione**

GRUPPO : **Innesto e avviamento**  
 SOTTOGRUPPO: **Innesto a frizione - Avviamento motore - Comando frizione**

| N.<br>Figura | Numero d'ordinazione | DENOMINAZIONE  | Quantità | Indicazioni suppletive |
|--------------|----------------------|--|----------|------------------------|
| 10           | 36040 ter            | Disco fisso della frizione   | 1        |                        |
| 11           | 36041 bis            | Anello di ferodo   | 4        |                        |
| 12           | 36039 B              | Ingranaggio di trasmissione  | 1        |                        |
| 13           | 36042 B              | Disco intermedio femmina della frizione  | 1        |                        |
| 14           | 36039 A              | Disco intermedio maschio della frizione  | 1        |                        |
| 15           | 36042 A              | Disco mobile della frizione  | 1        |                        |
| 16           | 36042 ter            | Bussola di custodia molle  | 6        |                        |
| 17           | 36045 B              | Molla per frizione   | 6        |                        |
| 18           | 36045 A              | Piastra appoggia molle   | 1        |                        |
| 19           | DN 6                 | Dado fissaggio pedivella avviamento  | 1        | 6 MA                   |
| 20           | 36077 ter            | Rosetta per dado fissaggio pedivella   | 1        | 6,5 x 11 x 2,5         |
| 21           | 36077 bis            | Chiavella per pedivella  | 1        |                        |
| 22           | 36690                | Pedivella avviamento   | 1        |                        |
| 23           | 36078 ter            | Settore avviamento completo  | 1        |                        |
| 24           | 36078 B              | Guarnizione fra il rasamento interno coperchio e flangia settore avviamento        | 1        |                        |
| 25           | 36084                | Molla richiamo settore avviamento  | 1        |                        |
| 26           | TA 110               | Bullone per leva comando frizione  | 1        | 7 MA x 13              |
| 27           | T 298 ter            | Rosetta per bullone leva frizione  | 1        | 7,25 x 16 x 2          |
| 28           | 36046/1              | Leva comando frizione  | 1        |                        |
| 29           | 36048                | Molla spingileva comando frizione  | 1        |                        |
| 30           | 36047                | Leva interna comando frizione  | 1        |                        |
| 31           | 36047 bis            | Guarnizione fra il rasamento interno coperchio e flangia per leva comando frizione | 1        |                        |
| 32           | 36043                | Pistoncino spingidischi  | 2        |                        |
| 33           | 36043/1              | Sfera per pistoncini spingidischi  | 1        | 7/32" (5,56)           |
| 34           | 36081                | Bussola supporto ingranaggio libero avviamento                                     | 1        |                        |
| 35           | 36083                | Molla per ingranaggio libero avviamento  | 1        |                        |
| 36           | 36082 bis            | Ingranaggio libero avviamento  | 1        |                        |
| 37           | 36414 A/36415        | Trasmissione completa comando frizione   | 1        |                        |
| 38           | T 9362               | Capocorda per trasmissione comando frizione - parte motore                         | 1        |                        |
| 39           | T 2680               | Capocorda per trasmissione comando frizione - parte manubrio                       | 1        |                        |
| 40           | T 235                | Coprifilo per guaina   | 2        |                        |
| 41           | 36586                | Vite per tenuta coperchietto paraolio sulla pedivella messa in moto                | 1        |                        |
| 42           | 36585                | Coperchietto paraolio sulla pedivella messa in moto                                | 1        |                        |
| 43           | 36046/2              | Tendifilo frizione   | 1        |                        |
| 44           | M 2158 bis           | Dado per tendifilo frizione  | 1        | 9 MA                   |
| 45           | 36076 ter            | Pedivella avviamento   | 1        |                        |

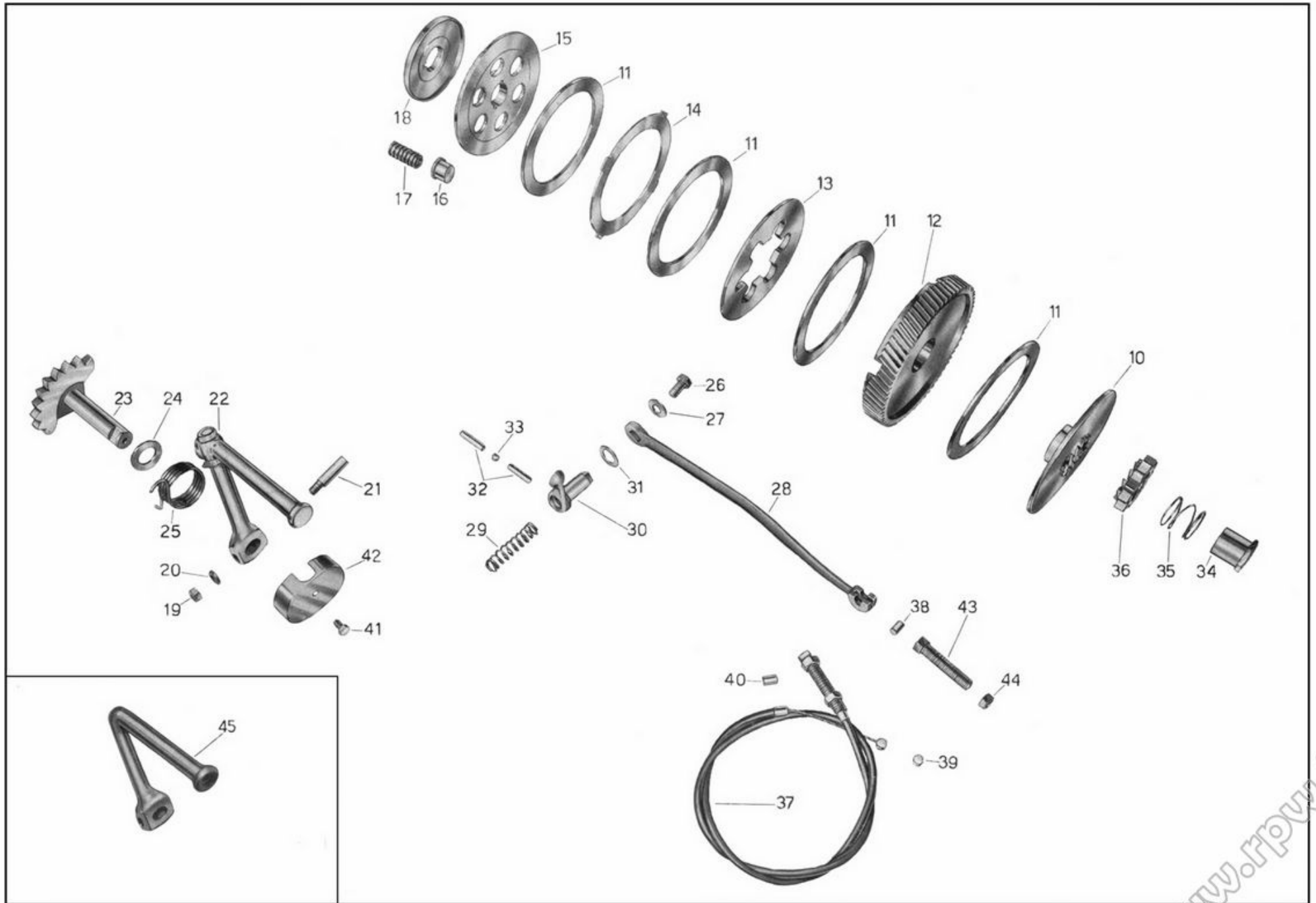


Tavola 4

| N. Figura | Numero d'ordinazione | DENOMINAZIONE  | Quantità | Indicazioni suppletive   |
|-----------|----------------------|--|----------|--|
| 10        | 36038 bis            | Albero primario del cambio di velocità                       | 1        |  |
| 11        | 36045 ter            | Chiavella per piastra appoggio molle                         | 1        |  |
| 12        | 36044                | Chiavella spingidischi frizione                              | 1        |  |
| 13        | 36060 bis            | Ghiera fissaggio ingranaggio per catena                      | 1        |  |
| 14        | 36060 ter            | Rosetta fissaggio ghiera per ingranaggio catena              | 1        |  |
| 15        | 36060/15             | Ingranaggio per catena                                       | 1        | (15 denti)   |
| 16        | 36560                | Anello distanziatore sull'ingranaggio della presa diretta    | 1        |  |
| 17        | 36051                | Ingranaggio della presa diretta completo di boccola          | 1        |  |
| 18        | 36053                | Boccola per ingranaggio della presa diretta                  | 1        |  |
| 19        | 36061                | Ingranaggio doppio scorrevole                                | 1        |  |
| 20        | 36062                | Ingranaggio triplo   | 1        |  |
| 21        | 25276/1              | Sfera per astuccio del fermo settore innesto marce           | 1        | 1/4" (6,35)  |
| 22        | 36072                | Molla per fermo a sfera del settore innesto marce            | 1        |  |
| 23        | DN 6                 | Dado per settore cambio marce e registro tirante leva cambio | 2        | 6 MA   |
| 24        | 36070 B              | Rosetta sulla leva del settore cambio marce                  | 1        |  |
| 25        | 36075                | Dado per dito del settore innesto marce                      | 1        | 6 MA   |
| 26        | M 136 bis            | Rosetta per dito del settore innesto marce                   | 1        | 6,5 x 13 x 1,8   |
| 27        | 36069                | Dito del settore innesto marce                               | 1        |  |
| 28        | 36064                | Settore innesto marce  | 1        |  |
| 29        | 36070 bis            | Leva comando settore innesto marce                           | 1        |  |
| 30        | T 87 bis             | Copiglia per spine del tirante cambio                        | —        | N. 1 pezzo } N. 2 pezzi<br>per cambio } per cambio<br>« Lario » } « Melior » |
| 31        | M 64                 | Spina per tirante cambio                                     | —        |  |
| 32        | 36169 bis            | Forcellino per tirante cambio marce                          | 1        |  |
| 33        | 36566                | Cambio a pedale completo di asta                             | 1        |  |
| 34        | 36566/1              | Corpo del cambio a pedale                                    | 1        |  |
| 35        | 36566/7              | Copiglia sul perno tenuta leva                               | 1        |  |
| 36        | 36566/6              | Ranella sul perno leva comando cambio                        | 1        |  |
| 37        | 36566/9              | Vite di fissaggio piastra di riparo                          | 1        |  |
| 38        | 36566/8              | Piastra di riparo sul corpo del cambio                       | 1        | Cambio « LARIO »   |
| 39        | 36566/3              | Leva per cambio a pedale                                     | 1        |  |
| 40        | 36566/4              | Pedalino gomma sulla leva cambio                             | 1        |  |
| 41        | 36566/5              | Asta dentata comando cambio                                  | 1        |  |
| 42        | 36566/2              | Molla sul perno leva cambio                                  | 1        |  |
| 43        | 36567                | Cambio a pedale completo di tiranti                          | 1        |  |
| 44        | 36567/12             | Tirante comando cambio                                       | 1        |  |
| 45        | 36567/6              | Copiglia sul perno tenuta leva                               | 1        |  |
| 46        | 36567/5              | Rosetta sul perno leva comando cambio                        | 1        |  |
| 47        | 36567/3              | Leva per cambio a pedale                                     | 1        |  |
| 48        | 36567/4              | Pedalino gomma sulla leva cambio                             | 1        |  |
| 49        | 36567/2              | Molla sul perno leva cambio                                  | 1        |  |
| 50        | 36567/1              | Corpo del cambio a pedale                                    | 1        | Cambio « MELIOR »  |
| 51        | 36567/14             | Vite fissaggio coperchio sul corpo                           | 1        |  |
| 52        | 36567/13             | Coperchio sul corpo del cambio                               | 1        |  |
| 53        | 36567/11             | Dado fissaggio perno bilanciere                              | 1        |  |
| 54        | 36567/10             | Rosetta elastica per perno bilanciere dentato                | 1        |  |
| 55        | 36567/8              | Piastrina di fine corsa per bilanciere dentato               | 1        |  |
| 56        | 36567/9              | Perno per bilanciere dentato                                 | 1        |  |
| 57        | 36567/7              | Bilanciere dentato comando asta del cambio                   | 1        |  |

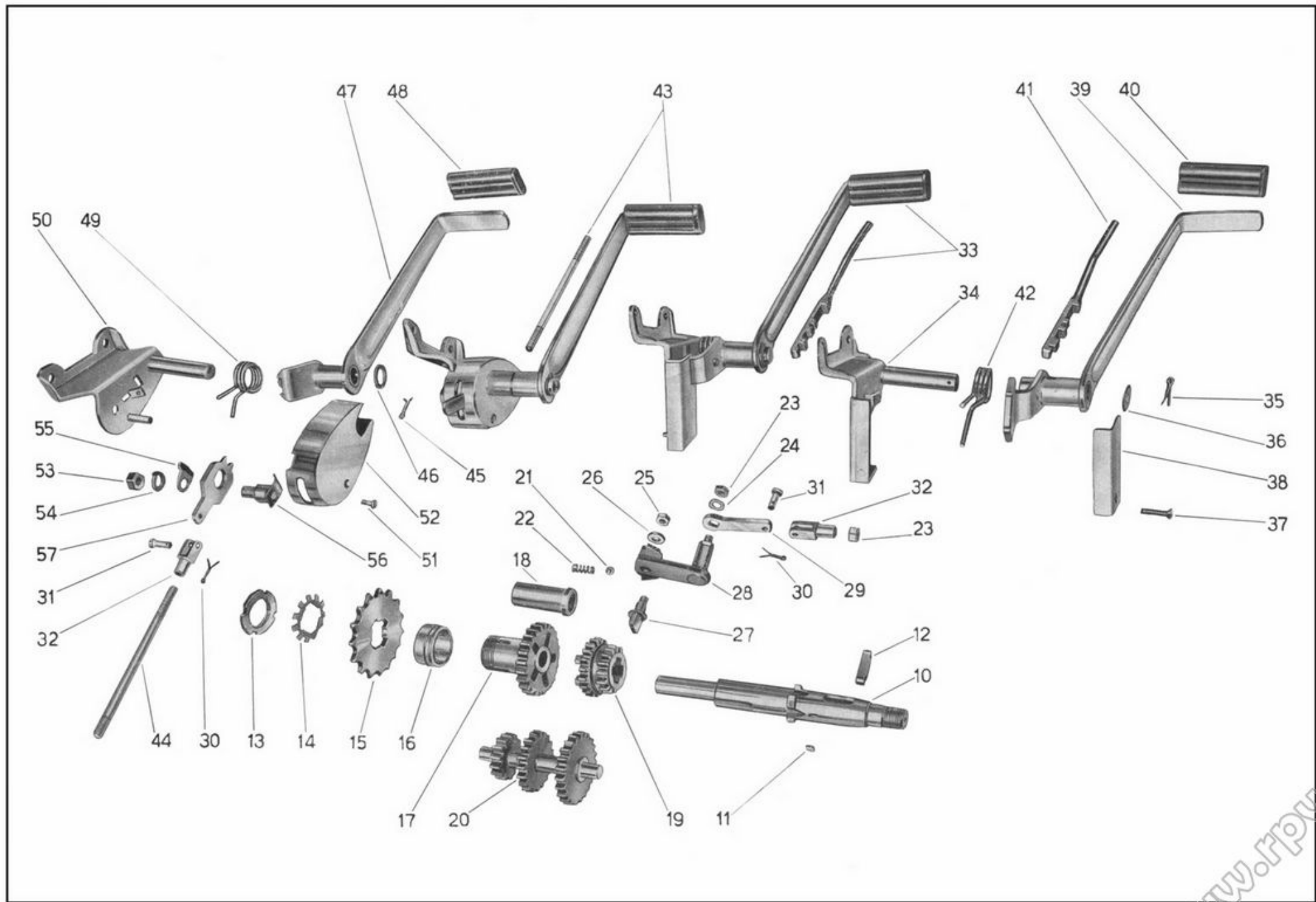


Tavola 5

| N.<br>Figura | Numero d'ordinazione | DENOMINAZIONE   | Quantità | Indicazioni suppletive   |
|--------------|----------------------|---|----------|--------------------------|
| 10           | ★ 37001              | Per tipo Lusso  | 1        | } Forniti<br>a richiesta |
|              | ◆ 37001/1            | Per tipo Turismo } <b>Telaio</b>  |          |                          |
| 11           | 36945                | <b>Parafango</b> anteriore  | 1        |                          |
| 12           | DN 6                 | <b>Dado</b> per bullone fissaggio parafango alla forcella, per bullone fissaggio cassetta porta utensili              | 7        |                          |
| 13           | RE 6                 | <b>Rosetta</b> elastica per bullone fissaggio parafango alla forcella e per bullone fissaggio cassetta porta utensili | 7        |                          |
| 14           | M 140                | <b>Bullone</b> attacco parafango alla forcella  | 4        |                          |
| 15           | T 136                | <b>Bullone</b> attacco cassetta porta utensili e per attacco gomma di fermo forcellone                                | 5        |                          |
| 16           | 37030                | <b>Cassetta</b> porta utensili  | 1        |                          |
| 17           | DN 8                 | <b>Dado</b> per bullone attacco sella parte anteriore   | 1        |                          |
| 18           | 36407                | <b>Bullone</b> anteriore attacco sella  | 1        |                          |
| 19           | ★ 36989              | <b>Sella</b> biposto  | 1        |                          |
| 20           | 36637                | <b>Appoggiapiede</b> in gomma   | 2        |                          |
| 21           | 36278                | <b>Boccola</b> per forcellone oscillante  | 2        |                          |
| 22           | 36280 bis            | <b>Ranella</b> sulla boccola forcellone oscillante  | 2        |                          |
| 23           | 36275/1              | <b>Blocchetto</b> gomma di fermo forcellone   | 1        |                          |
| 24           | 36277/1              | <b>Piastrina</b> per bulloni attacco gomma sul telaio di fermo forcellone oscillante                                  | 1        |                          |
| 25           | M 160 bis            | <b>Copiglia</b> per perno del cavalletto di sostegno motociclo  | 2        |                          |
| 26           | 36633                | <b>Perno</b> per cavalletto sostegno motociclo  | 1        |                          |
| 27           | 36634                | <b>Molla</b> per cavalletto sostegno motociclo  | 1        |                          |
| 28           | 36908                | <b>Cavalletto</b> sostegno motociclo  | 1        |                          |
| 29           | 36835 D/S            | <b>Appoggiapiedi</b> destro e sinistro completo   | 2        |                          |
| 30           | 38299                | <b>Pedalino</b> gomma per appoggiapiedi   | 2        |                          |
| 31           | T 13081 bis          | <b>Bullone</b> fissaggio appoggiapiedi al telaio  | 2        |                          |
| 32           | DN 8                 | <b>Dado</b> per bullone fissaggio appoggiapiedi al telaio   | 2        |                          |
| 33           | ◆ 37070              | <b>Sella</b>  | 1        |                          |
| 34           | ◆ 36406 bis          | <b>Copertina</b> per sella  | 1        |                          |
| 35           | ◆ 38471 D/S          | <b>Molla</b> laterale per sella   | 2        |                          |
| 36           | ◆ 36408 bis          | <b>Molla</b> sotto sella  | 13       |                          |
| 37           | ◆ DN 6               | <b>Dado</b> per bullone attacco molle sella al telaio   | 2        |                          |
| 38           | ◆ RE 6               | <b>Ranella</b> elastica per bullone attacco molle sella al telaio   | 2        |                          |
| 39           | ◆ 24186 A            | <b>Ranella</b> per bullone attacco molle sella al telaio  | 2        |                          |
| 40           | ◆ M 140              | <b>Bullone</b> attacco molle sella al telaio  | 2        |                          |



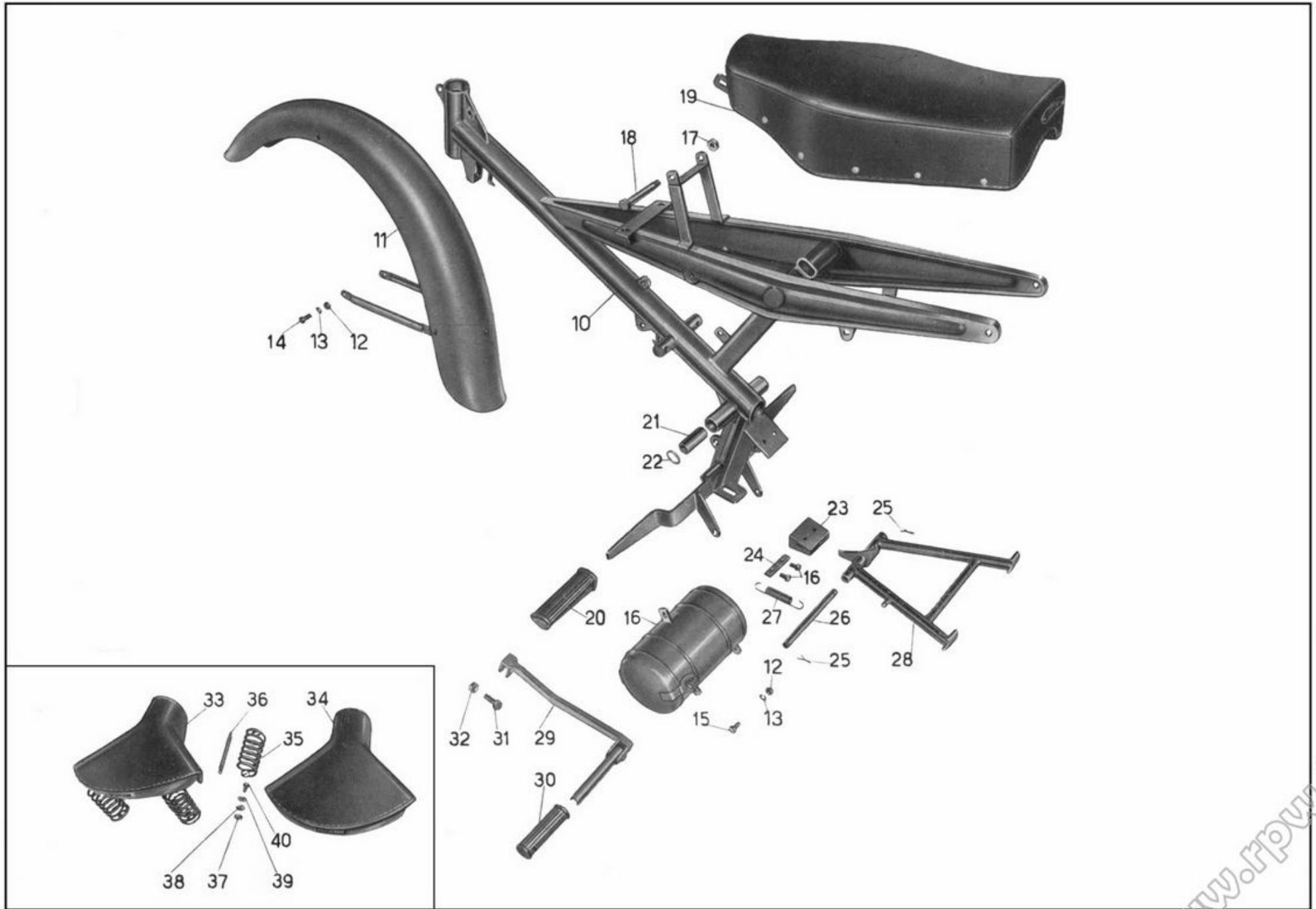


Tavola 6

www.fipw.it

| N. Figura | Numero d'ordinazione | D E N O M I N A Z I O N E   | Quantità | Indicazioni suppletive |
|-----------|----------------------|---|----------|------------------------|
| 10        | 37060                | Parafango posteriore  | 1        |                        |
| 10bis     | ★ 36841              | Tappo per fori portabagaglio  | 2        |                        |
| 11        | 24625                | Anello gomma sul parafango per passaggio filo fanalino posteriore   | 1        |                        |
| 12        | 37057                | Carterino copricatena   | 1        |                        |
| 13        | DN 6                 | Dado per bulloni fissaggio carterino copricatena e per bulloni fissaggio parafango posteriore al telaio                             | 4        |                        |
| 14        | RE 6                 | Rosetta elastica per bullone fissaggio carterino copricatena parte anteriore e per bulloni fissaggio parafango posteriore al telaio | 3        |                        |
| 15        | T 136                | Bullone fissaggio carterino copricatena parte anteriore e per bulloni fissaggio parafango posteriore al telaio                      | 3        |                        |
| 16        | 24186 A              | Rosetta per bullone fissaggio carterino parte posteriore  | 1        |                        |
| 17        | 38440                | Bullone fissaggio braccio attacco carterino parte posteriore  | 1        |                        |
| 18        | 37059                | Braccio per attacco carterino capricatena parte posteriore  | 1        |                        |
| 19        | 37040                | Forcellone oscillante   | 1        |                        |
| 20        | T 2075 bis           | Dado per perno forcellone oscillante - lato sinistro  | 1        |                        |
| 21        | 36279                | Perno per forcellone oscillante   | 1        |                        |
| 22        | T 0238               | Ingrassatore sul perno del forcellone oscillante  | 1        |                        |
| 23        | 36282                | Controdado per perno del forcellone oscillante  | 1        |                        |
| 24        | 36281                | Dado per perno forcellone oscillante  | 1        |                        |
| 25        | 36147                | Snodo porta piattello appoggio molla  | 2        |                        |
| 26        | 36146                | Vite registro molle sospensione posteriore  | 2        |                        |
| 27        | 10028 ter            | Dado per vite registro molle sospensione posteriore   | 2        |                        |
| 28        | 36283                | Molla per sospensione posteriore  | 2        |                        |
| 29        | 36148                | Piattello per appoggio molle sospensione  | 4        |                        |
| 30        | T 14095              | Galletto di regolaggio ammortizzatori posteriori  | 2        |                        |
| 31        | T 5312               | Rosetta con tacche per ammortizzatori posteriori  | 6        |                        |
| 32        | T 5307               | Molla a stella grande per ammortizzatori posteriori   | 2        |                        |
| 33        | 36825                | Bullone centrale per ammortizzatori posteriori  | 2        |                        |
| 34        | T 16504              | Disco grande per ammortizzatori posteriori  | 4        |                        |
| 35        | 36821                | Braccio doppio per ammortizzatori posteriori  | 2        |                        |
| 36        | T 5304               | Dado con tacche per perni fissaggio ammortizzatori posteriori   | 4        |                        |
| 37        | T 5308               | Molla a stella piccola per ammortizzatori posteriori  | 4        |                        |
| 38        | 36828                | Perno superiore sui bracci telaio per fissaggio bacchette parafango posteriore e ammortizzatori posteriori                          | 2        |                        |
| 39        | T 5311               | Disco piccolo per ammortizzatori posteriori   | 4        |                        |
| 40        | 36826                | Dado per fissaggio ammortizzatori posteriori ai bracci telaio e al forcellone oscillante  | 3        |                        |
| 41        | 36824                | Piastra semplice per ammortizzatori   | 2        |                        |
| 42        | 36831                | Perno inferiore sinistro sul forcellone attacco ammortizzatori  | 1        |                        |
| 43        | 36829                | Perno inferiore destro sul forcellone per attacco ammortizzatori  | 1        |                        |
| 44        | ◆ 36840              | Cuscino per secondo passeggero  | 1        | Fornito a richiesta    |
| 45        | ◆ DN 6               | Dado per bullone fissaggio portabagaglio  | 4        |                        |
| 46        | ◆ 38440              | Bullone fissaggio portabagaglio   | 4        |                        |
| 47        | ◆ 36947              | Portabagaglio   | 1        |                        |
| 48        | ◆ 37065              | Tappo per foro attacco sella biposto  | 1        |                        |

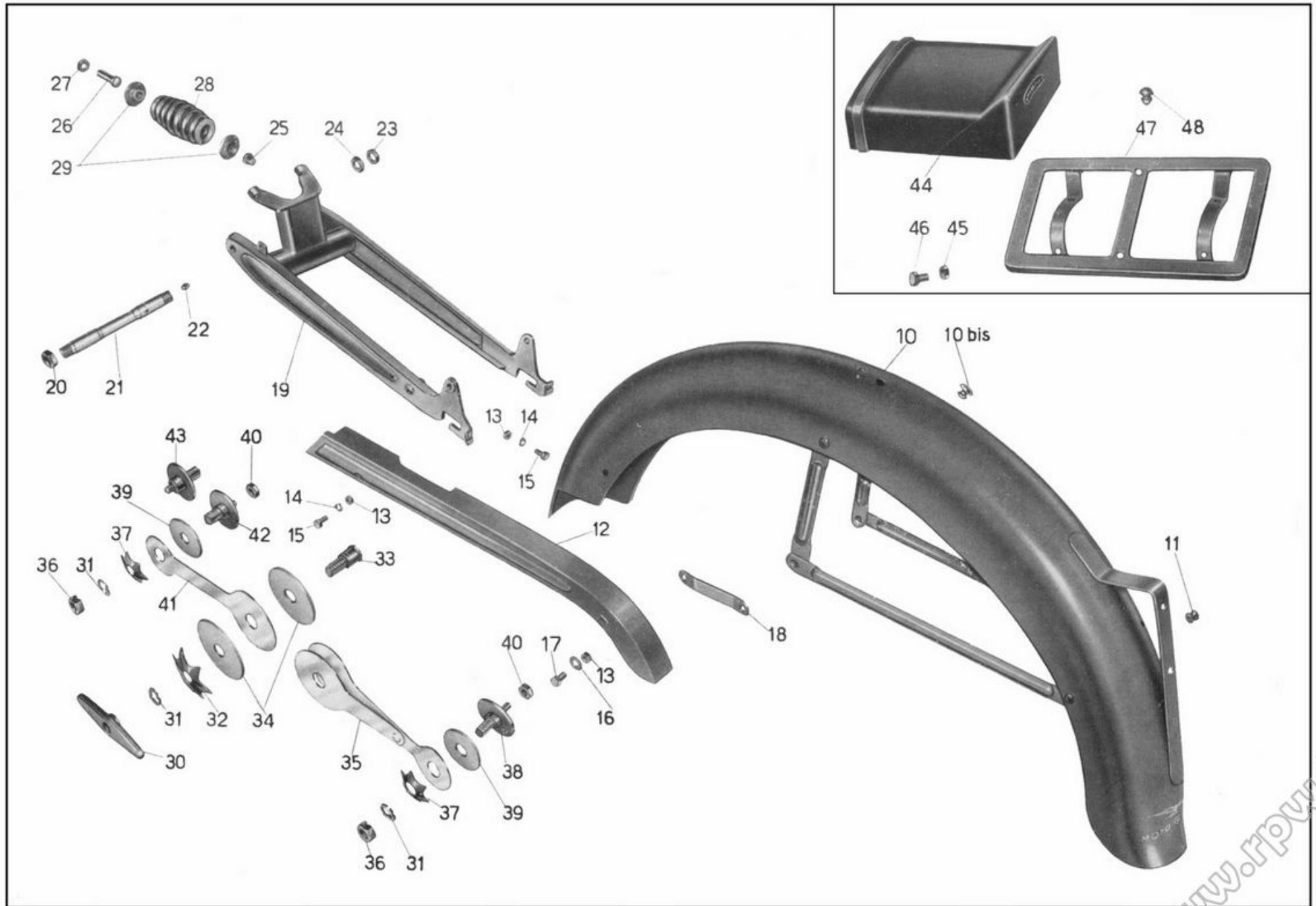


Tavola 7

TAV. 8

COMPLESSO : **Motociclo leggero**  
 SOTTOCOMPLESSO: **Telaio - Ruote - Freni**

GRUPPO : **Telaio - Sospensioni e sterzo**  
 SOTTOGRUPPO: **Manubrio - Leve di comando - Forcella anteriore - Sospens. ant. - Sterzo**

| N. Figura | Numero d'ordinazione | DENOMINAZIONE   | Quantità | Indicazioni suppletive |
|-----------|----------------------|---|----------|------------------------|
| 10        | ★ 36696<br>◆ 36940/1 | Per tipo Lusso } <b>Manubrio</b><br>Per tipo Turismo }  | 1        |                        |
| 11        | 36941                | <b>Morsetto</b> fissaggio manubrio  | 2        |                        |
| 12        | DN 8                 | <b>Dado</b> per bullone fissaggio manubrio e fissaggio bracci forcella al traverso  | 4        |                        |
| 13        | T 64 bis             | <b>Rosetta</b> per bulloni fissaggio manubrio e fissaggio bracci forcella al traverso                                       | 6        |                        |
| 14        | T 327 ter            | <b>Bullone</b> fissaggio manubrio   | 2        |                        |
| 15        | 36963                | <b>Manopola</b> gomma destra  | 1        |                        |
| 16        | 36697                | <b>Impugnatura</b> comando gas  | 1        |                        |
| 17        | T 8550 bis           | <b>Dado</b> per bullone fissaggio leve  | 2        |                        |
| 18        | T 2678               | <b>Bullone</b> fissaggio leve freno anteriore e frizione al manubrio  | 2        |                        |
| 19        | T 2677               | <b>Leva</b> comando freno anteriore e frizione  | 2        |                        |
| 20        | T 2679 bis           | <b>Copiglia</b> per bussole attacco cavi  | 2        |                        |
| 21        | T 2679               | <b>Bussola</b> per attacco cavi   | 2        |                        |
| 22        | T 2685/1             | <b>Manopola</b> gomma sinistra  | 1        |                        |
| 23        | T 36922/36929        | <b>Forcella</b> anteriore completa (comprende i pezzi: 12 - 14 - 24 - 25 - 38 - 39 - 40 - 41 - 42 - 43 - 44 - 45 - 46 - 48) | 1        |                        |
| 24        | 36926/2              | <b>Feltro</b> per protezione sul corpo forcella   | 4        |                        |
| 25        | T 0238               | <b>Ingrassatore</b> sul corpo forcella  | 4        |                        |
| 26        | 36939                | <b>Dado</b> serraggio cannotto sterzo   | 1        |                        |
| 27        | 25295 bis            | <b>Rosetta</b> per dado serraggio sterzo  | 1        |                        |
| 28        | 36938                | <b>Dado</b> registro sterzo   | 1        |                        |
| 29        | 36937                | <b>Cannotto</b> dello sterzo  | 1        |                        |
| 30        | T 71 bis             | <b>Dado</b> per bulloni di unione piastra centrale  | 2        |                        |
| 31        | M 5138 ter           | <b>Rosetta</b> per bulloni di unione piastra centrale   | 2        |                        |
| 32        | 36937/3              | <b>Bullone</b> di unione piastra centrale   | 2        |                        |
| 33        | 36197                | <b>Calotta</b> regolabile sul cannotto dello sterzo   | 1        |                        |
| 34        | T 219                | <b>Sfera</b> per calotte  | 38       |                        |
| 35        | 36191                | <b>Calotta</b> superiore sulla pipa dello sterzo  | 1        |                        |
| 36        | 36190                | <b>Calotta</b> inferiore sulla pipa dello sterzo  | 1        |                        |
| 37        | 36196                | <b>Calotta</b> sul cannotto dello sterzo  | 1        |                        |
| 38        | 36936 bis            | <b>Ghiera</b> sul tirante di regolaggio molla forcella  | 1        |                        |
| 39        | 36933                | <b>Tirante</b> per molla forcella   | 1        |                        |
| 40        | 36935                | <b>Molla</b> per forcella anteriore   | 1        |                        |
| 41        | 36934                | <b>Tampone</b> fermo ritorno forcella   | 1        |                        |
| 42        | 36932                | <b>Traverso</b> di unione bracci forcella   | 1        |                        |
| 43        | 36929/36931/3 A      | <b>Braccio</b> destro per forcella completo di cappello e bulloni   | 1        |                        |
| 44        | 36930/36931/3 A      | <b>Braccio</b> sinistro per forcella anteriore completo di cappello e bulloni   | 1        |                        |
| 45        | 36931/4              | <b>Bullone</b> fissaggio ruota alla forcella  | 4        |                        |
| 46        | RE 7                 | <b>Rosetta</b> elastica per bullone fissaggio ruota alla forcella   | 4        |                        |
| 47        | 36931/3 A            | <b>Cappello</b> per bracci forcella   | 2        |                        |
| 48        | 36922                | <b>Corpo</b> forcella completo  | 1        |                        |

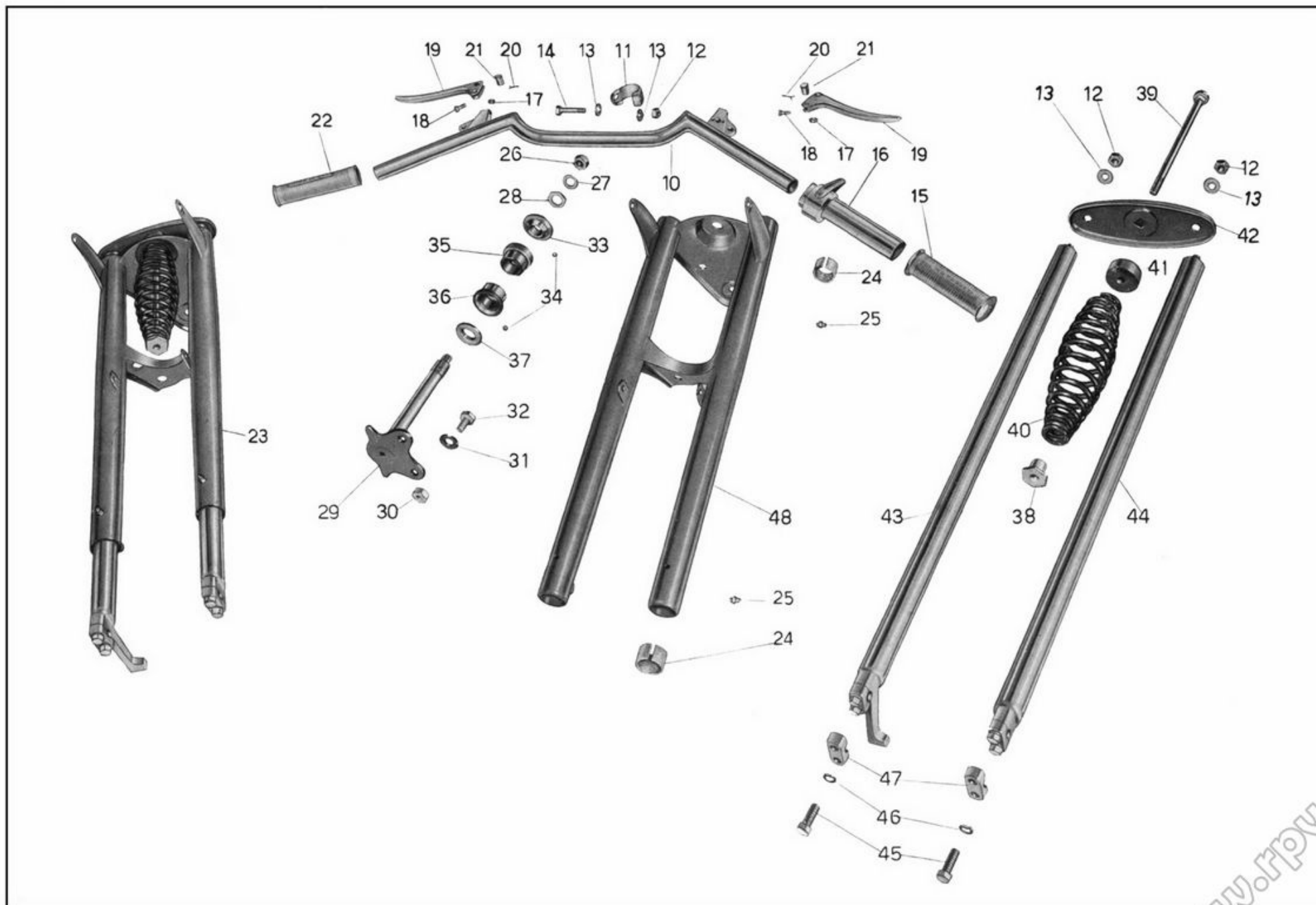


Tavola 8

| N. Figura | Numero d'ordinazione | D E N O M I N A Z I O N E   | Quantità | Indicazioni suppletive |
|-----------|----------------------|---|----------|------------------------|
| 10        | 36971                | Ruota anteriore completa (comprende i pezzi: 11 - 12 - 13 - 14 - 15 - 16 - 17 - 18 - 19 - 24 - 25 - 26 - 27 - 28 - 29 - 30 - 31 - 32 - 33 - 34 - 35 | 1        |                        |
| 11        | 36875                | Cerchio per ruota anteriore   | 1        |                        |
| 12        | 36919/36919/1        | Raggio per ruota anteriore completo di nipplo   | 36       |                        |
| 13        | 36952/4              | Controdado per perno ruota anteriore  | 3        |                        |
| 14        | 36976                | Disco porta ceppi freno anteriore   | 1        |                        |
| 15        | DN 6                 | Dado fissaggio leva freno sulla camma e per vite tendifilo freno anteriore  | 2        | 6 MA                   |
| 16        | T 5087               | Rosetta per dado fissaggio leva freno sulla camma   | 1        |                        |
| 17        | 36956                | Leva sulla camma per freno anteriore  | 1        |                        |
| 18        | 36978                | Camma per ceppi freno anteriore   | 1        |                        |
| 19        | 36954                | Ceppo freno anteriore completo di soole pernini e piastrine   | 2        |                        |
| 20        | 36954/3              | Ribattino fissaggio soole ai ceppi  | 8        |                        |
| 21        | 36954/2              | Suola per ceppi freno anteriore   | 2        |                        |
| 22        | 36954/4              | Piastrina appoggio camma sui ceppi  | 2        |                        |
| 23        | 24480 bis            | Pernino sui ceppi freno anteriore per attacco molla   | 2        |                        |
| 24        | 24532                | Molla per ceppi freno anteriore   | 1        |                        |
| 25        | 36953/2              | Copiglia per perno ceppi freno  | 1        |                        |
| 26        | 36953/3              | Rosetta per perno ceppi freno anteriore   | 1        |                        |
| 27        | 36952/2              | Scodellino porta feltro per mozzo anteriore   | 2        |                        |
| 28        | 36952/1              | Anello feltro per mozzo anteriore   | 2        |                        |
| 29        | 36952                | Anello premistoppa per mozzo anteriore  | 2        |                        |
| 30        | 36975                | Cono per mozzo anteriore  | 2        |                        |
| 31        | T 220                | Sfera per calotte mozzo ruota anteriore   | 20       | 1/4" (6,35)            |
| 32        | 36951/2              | Calotta per mozzo ruota anteriore   | 2        |                        |
| 33        | 36974                | Perno per mozzo ruota anteriore   | 1        |                        |
| 34        | 36952/5              | Scodellino sul lato sinistro di protezione per mozzo  | 1        |                        |
| 35        | 36972                | Corpo mozzo ruota anteriore   | 1        |                        |
| 36        | 36958                | Trasmissione comando freno anteriore completa   | 1        |                        |
| 37        | T 9362               | Capocorda per trasmissione comando freno anteriore lato mozzo   | 1        |                        |
| 38        | 36957                | Vite tendifilo per trasmissione comando freno anteriore   | 1        |                        |
| 39        | T 235                | Copriguaina per trasmissione comando freno anteriore  | 2        |                        |
| 40        | T 2680               | Capocorda per trasmissione comando freno anteriore lato manubrio  | 1        |                        |

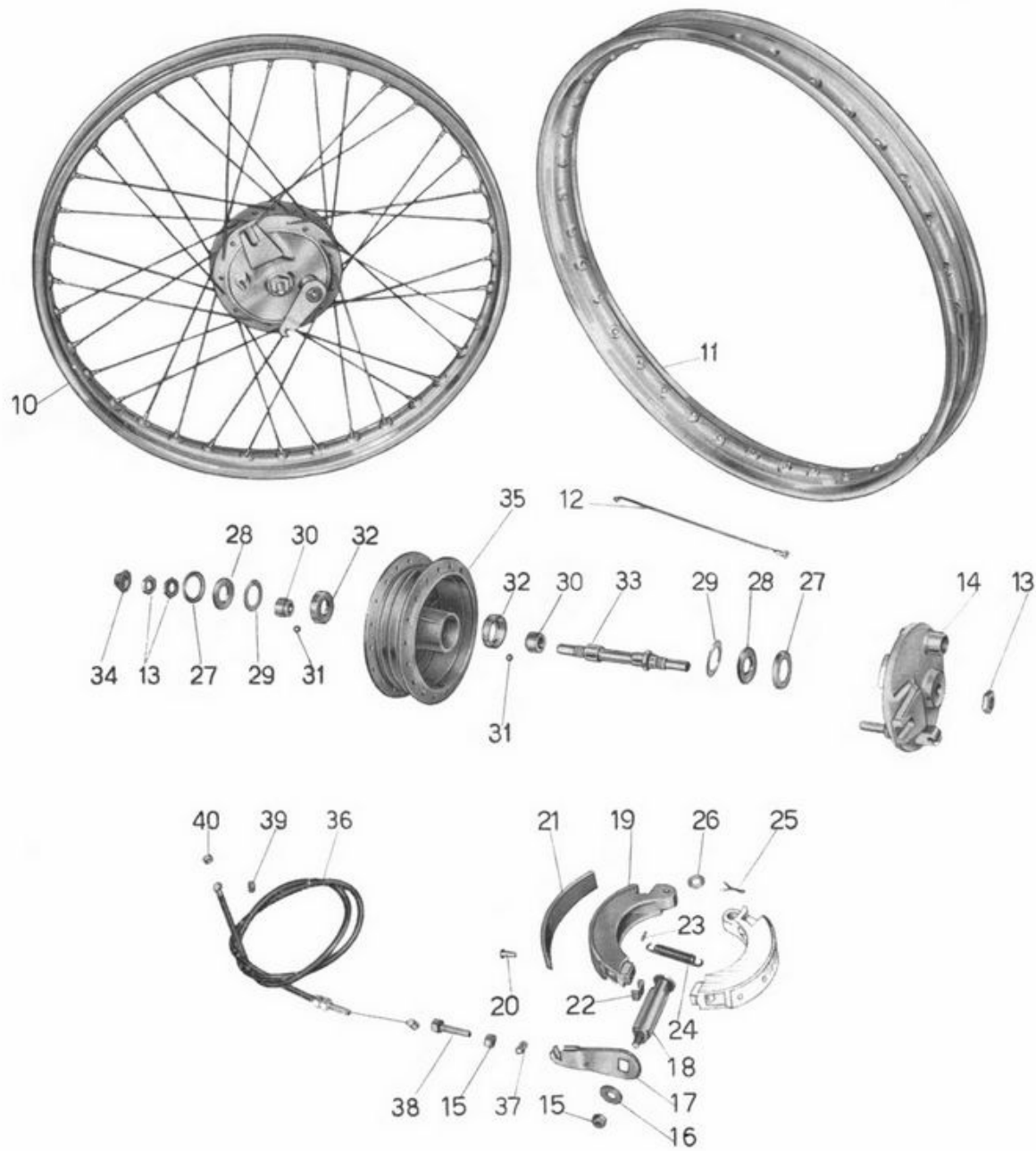


Tavola 9

TAV. 10

 COMPLESSO : **Motociclo leggero**  
 SOTTOCOMPLESSO: **Telaio - Ruote - Freni**

 GRUPPO : **Ruote**  
 SOTTOGRUPPO: **Ruota posteriore - Mozzo - Freno posteriore e comando**

| N. Figura | Numero d'ordinazione | D E N O M I N A Z I O N E   | Quantità | Indicazioni suppletive |
|-----------|----------------------|---|----------|------------------------|
| 10        | 36980                | Ruota posteriore completa (comprende i pezzi: 20 - 21 - 22 - 23 - 24 - 25 - 26 - 27 - 28 - 29 - 30 - 31 - 36 - 37 - 38 - 39 - 40 - 41 - 42 - 43 - 44 - 45 - 46 - 47 - 48 - 49 - 50) . . . . . | 1        |                        |
| 11        | 36711                | Pedale comando freno posteriore . . . . .   | 1        |                        |
| 12        | 25421                | Copiglia per perno tenuta pedale comando freno posteriore . . . . .   | 1        |                        |
| 13        | M 8522               | Rosetta tenuta pedale comando freno posteriore . . . . .  | 1        |                        |
| 14        | 36715                | Molla per ritorno pedale freno posteriore . . . . .   | 1        |                        |
| 15        | M 160 bis            | Copiglia per tirante freno posteriore . . . . .   | 1        |                        |
| 16        | M 136 bis            | Rosetta per tirante freno posteriore . . . . .  | 1        |                        |
| 17        | 36184                | Tirante per freno posteriore . . . . .  | 1        |                        |
| 18        | 24510                | Dado di registro freno posteriore . . . . .   | 1        |                        |
| 19        | 36186                | Rullo per leva freno posteriore . . . . .   | 1        |                        |
| 20        | 36967/1              | Dado per perno ruota posteriore . . . . .   | 2        |                        |
| 21        | 36376                | Tendicatena . . . . .   | 2        |                        |
| 22        | T 8091               | Dado per tendicatena . . . . .  | 2        |                        |
| 23        | 36952/4              | Controdado per perno ruota posteriore . . . . .   | 2        |                        |
| 24        | 36983                | Disco porta ceppi mozzo posteriore . . . . .  | 1        |                        |
| 25        | DN 6                 | Dado fissaggio leva freno sulla camma . . . . .   | 1        |                        |
| 26        | T 5087               | Rosetta per leva del freno sulla camma . . . . .  | 1        |                        |
| 27        | 36970                | Leva sulla camma comando freno posteriore . . . . .   | 1        |                        |
| 28        | 36984                | Camma per ceppi freno posteriore . . . . .  | 1        |                        |
| 29        | 36953/2              | Copiglia per perno porta ceppi freno posteriore . . . . .   | 1        |                        |
| 30        | 36953/3              | Rosetta per perno porta ceppi freno posteriore . . . . .  | 1        |                        |
| 31        | 36954                | Ceppo freno posteriore completo di soles piastrene e pernini . . . . .  | 2        |                        |
| 32        | 36954/3              | Ribattino fissaggio soles ai ceppi . . . . .  | 8        |                        |
| 33        | 36954/2              | Suola per ceppi freno posteriore . . . . .  | 2        |                        |
| 34        | 24480 bis            | Pernino sui ceppi freno posteriore per attacco molla . . . . .  | 2        |                        |
| 35        | 36954/4              | Piastrina appoggio camma sui ceppi freno posteriore . . . . .   | 2        |                        |
| 36        | 24532                | Molla per ceppi freno posteriore . . . . .  | 1        |                        |
| 37        | 36952/2              | Scodellino porta feltro per mozzo . . . . .   | 2        |                        |
| 38        | 36952/1              | Anello feltro per mozzo ruota posteriore . . . . .  | 2        |                        |
| 39        | 36952                | Anello premistoppa per mozzo ruota posteriore . . . . .   | 2        |                        |
| 40        | 36975                | Cono per mozzo ruota posteriore . . . . .   | 2        |                        |
| 41        | T 220                | Sfera per calotte mozzo ruota posteriore . . . . .  | 20       | 1/4" (6,35)            |
| 42        | 36951/2              | Calotta per mozzo ruota posteriore . . . . .  | 2        |                        |
| 43        | 36982                | Perno per mozzo ruota posteriore . . . . .  | 1        |                        |
| 44        | 36968/2              | Bullone fissaggio ingranaggio catena al mozzo ruota posteriore . . . . .  | 6        |                        |
| 45        | 36968/1              | Piastrina bloccaggio bulloni fissaggio ingranaggio catena . . . . .   | 3        |                        |
| 46        | 36968                | Ingranaggio catena per ruota posteriore . . . . .   | 1        | 48 denti               |
| 47        | 36981                | Corpo mozzo per ruota posteriore . . . . .  | 1        |                        |
| 48        | 36875                | Cerchio per ruota posteriore . . . . .  | 1        |                        |
| 49        | 36920/2156 ter       | Raggio lungo per ruota posteriore completo di nipplo . . . . .  | 18       |                        |
| 50        | 36920/1/2156 ter     | Raggio lato ingranaggio per ruota posteriore completo di nipplo . . . . .   | 18       |                        |
| 51        | 36879                | Catena completa di maglia di congiunzione . . . . .   | 1        |                        |
| 52        | 36427                | Maglia di congiunzione . . . . .  | 1        |                        |
| 53        | 36426                | Molletta per maglia di congiunzione . . . . .   | 1        |                        |



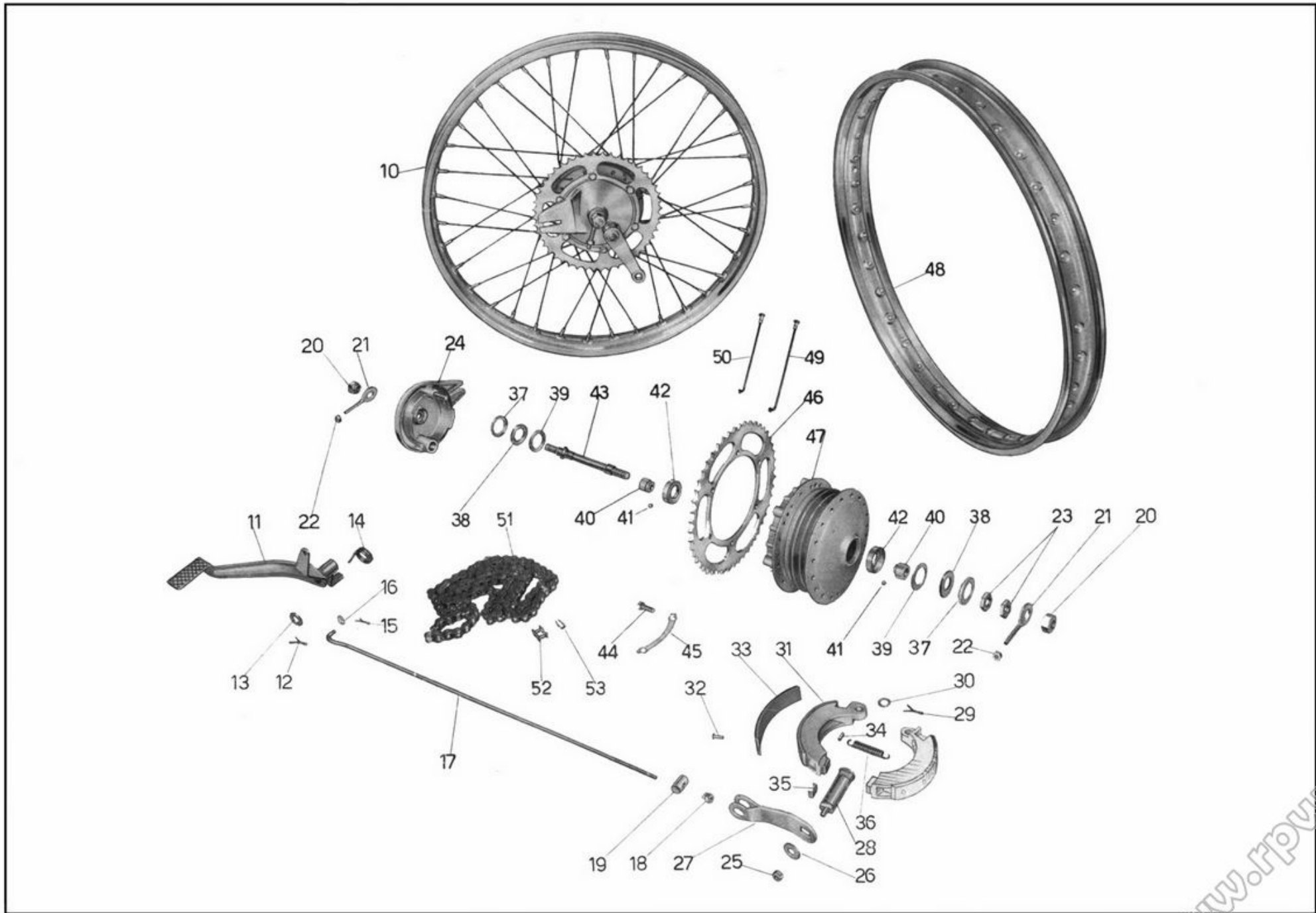


Tavola 10

TAV. 11

COMPLESSO : **Motociclo leggero**  
 SOTTOCOMPLESSO: **Impianto elettrico**

GRUPPO : **Accensione - Illuminazione ed accessori**  
 SOTTOGRUPPO: **Volano magnete - Faro - Fanalino - Tromba elettrica - Candela**

| N. Figura | Numero d'ordinazione | DENOMINAZIONE  | Quantità | Indicazioni suppletive |
|-----------|----------------------|--|----------|------------------------|
| 10        | MVA 39 B             | Marelli } <b>Volano</b> magnete alternatore . . . . .  | 1        |                        |
| 11        | MAVD28-6-140-01103   | Filso } <b>Dado</b> serraggio volano magnete . . . . .   | 1        |                        |
| 12        | 36030                | <b>Rosetta</b> per dado serraggio volano magnete . . . . .   | 1        |                        |
| 13        | 36030 bis            | Marelli - <b>Vite</b> fissaggio parte fissa del volano al coperchio . . . . .                      | 3        |                        |
| 14        | 36022                | Filso - <b>Vite</b> fissaggio parte fissa del volano al coperchio . . . . .                        | 3        |                        |
| 15        | 36022 ter            | <b>Rosetta</b> per vite fissaggio parte fissa del volano al coperchio . . . . .                    | 3        | 5,25 x 9 x 1           |
| 16        | 36022 bis            | Marelli } <b>Pres</b> a di corrente per volano magnete . . . . .                                   | 1        |                        |
| 17        | MVA 11/60 A          | Filso } <b>Cavo</b> per candela . . . . .  | 1        |                        |
| 18        | 10056/2              | <b>Attacco</b> rapido per cavo candela . . . . .   | 1        |                        |
| 19        | 36054 A              | Marelli } <b>Candela</b> con guarnizione . . . . .   | 1        |                        |
| 20        | 24813                | Lodge } <b>Pulsante</b> per tromba elettrica, commutatore per luce comando anabbagliante . . . . . | 1        |                        |
| 21        | CW 225 F             | SIEM } <b>Faro</b> anteriore . . . . .   | 1        |                        |
| 22        | HN                   | Pagani (CEV) } <b>Bullone</b> fissaggio faro ai bracci della forcella . . . . .                    | 2        |                        |
| 23        | 10-92-2397           | Frisoni e Torresan } <b>Lampadina</b> per luce campagna con anabbagliante . . . . .                | 1        |                        |
| 24        | 8016                 | <b>Lampadina</b> luce città (a siluro mm. 11,5 x 39) . . . . .                                     | 1        |                        |
| 25        | 56 N                 | <b>Fanalino</b> posteriore . . . . .   | 1        |                        |
| 26        | 36944                | <b>Dado</b> per bullone fissaggio fanalino posteriore . . . . .                                    | 1        | 6 MA                   |
| 27        | 6 V 25/25 W          | <b>Rosetta</b> elastica per bullone fissaggio fanalino posteriore . . . . .                        | 1        | 6,5 x 11 x 2           |
| 28        | 6 V 5 W              | <b>Bullone</b> fissaggio fanalino posteriore . . . . .   | 1        | 6 MA x 12              |
| 29        | 36431/1              | <b>Lampadina</b> per fanalino posteriore (a siluro mm. 7 x 31) . . . . .                           | 1        |                        |
| 30        | DN 6                 | <b>Fascetta</b> corta per fissaggio cavi . . . . .   | 3        |                        |
| 31        | RE 6                 | <b>Fascetta</b> lunga per fissaggio cavi . . . . .   | 1        |                        |
| 32        | T 136                | <b>Fascetta</b> media per fissaggio cavi . . . . .   | 2        |                        |
| 33        | 6 V 3 W              | <b>Bullone</b> fissaggio tromba elettrica . . . . .  | 1        |                        |
| 34        | TA 236               | <b>Dado</b> per bullone fissaggio tromba elettrica . . . . .                                       | 1        |                        |
| 35        | TA 237 ter           | <b>Morsetto</b> di congiunzione . . . . .  | 1        |                        |
| 36        | T 237 bis            | <b>Tromba</b> elettrica . . . . .  | 1        |                        |
| 37        | TA 110               | <b>Cavi</b> sterlingati per impianto elettrico:  |          |                        |
|           | DN 7                 | Dal generatore alla tromba: N. 1 (colore rosso) sez. mmq 1,5 . . . . .                             | m        | 0,80                   |
|           | 36527                | Dal generatore al morsetto: N. 1 (colore nero) . . . . .   | m        | 0,95                   |
|           | 36943                | (l'estremità di attacco del morsetto deve portare il segno verde)                                  |          |                        |
|           |                      | N. 1 guaina sterlingata di copertura dei due cavi . . . . .  | m        | 0,15                   |
|           |                      | Dal morsetto al commutatore: N. 1 (colore nero) . . . . .  | m        | 0,61                   |
|           |                      | (l'estremità di attacco del morsetto deve portare il segno verde)                                  |          |                        |
|           |                      | Dalla tromba al commutatore: N. 2 (colore nero) ogni cavo ha una lunghezza di . . . . .            | m        | 0,60                   |
|           |                      | (un cavo deve portare un segno rosso)  |          |                        |
|           |                      | Dal commutatore al faro: N. 3 (colore nero) ogni cavo ha una lunghezza di . . . . .                | m        | 0,52                   |
|           |                      | (un cavo con segno bianco per luce città)  |          |                        |
|           |                      | Dal commutatore al fanalino targa: N. 1 (colore nero) . . . . .                                    | m        | 1,66                   |

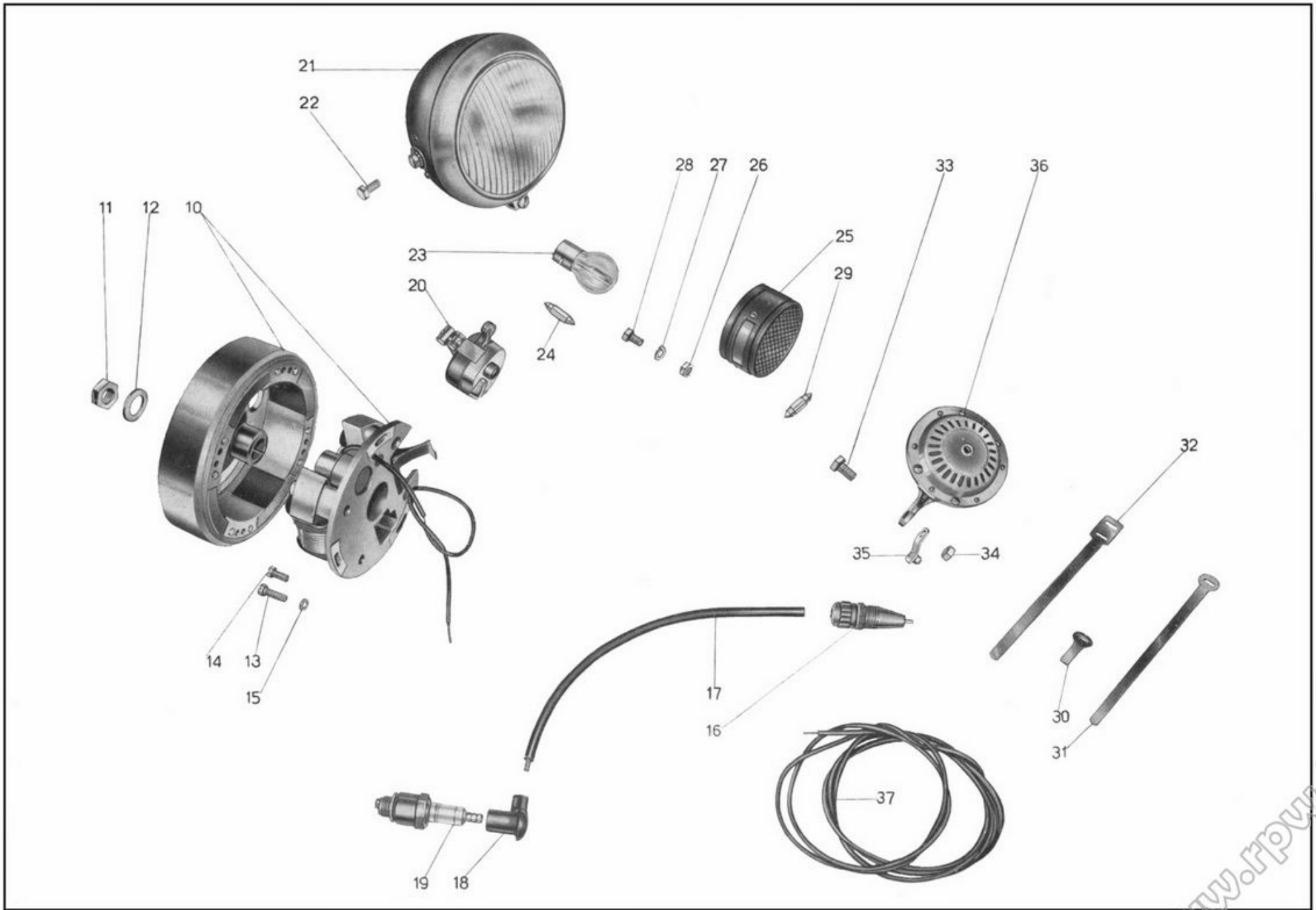


Tavola 11

TAV. 12

COMPLESSO : Dotazione  
 SOTTOCOMPLESSO: Attrezzi

GRUPPO : Comuni e speciali  
 SOTTOGRUPPO: Dotazione individuale normale ed a richiesta

| N.<br>Figura | Numero d'ordinazione | DENOMINAZIONE  | Quantità | Indicazioni suppletive     |
|--------------|----------------------|--|----------|----------------------------|
| 10           | 36465                | <b>Cacciavite</b>  | 1        | } Forniti solo a richiesta |
| 11           | 36466                | <b>Chiave</b> a tubo doppia da mm. 11-14   | 1        |                            |
| 12           | 36467                | <b>Chiave</b> a tubo per candela da mm. 21-22  | 1        |                            |
| 13           | 36469                | <b>Chiave</b> piatta da mm. 9 -11 - 14 - 18  | 1        |                            |
| 14           | TA 198               | <b>Pompa</b> per pneumatici  | 1        |                            |
| 15           | T 16628              | <b>Leva</b> coperture  | 3        |                            |
| 16           |                      | <b>Libretto</b> istruzioni   | 1        |                            |
| 17           | 36479                | <b>Estrattore</b> volano magnete   | 1        |                            |
| 18           | 36463                | <b>Estrattore</b> pignone elastico motore  | 1        |                            |
| 19           | 36475                | <b>Estrattore</b> disco frizione   | 1        |                            |
| 20           | 36482                | <b>Leva</b> per montaggio e smontaggio chiavella della frizione                              | 1        |                            |
| 21           | 36487                | <b>Chiave</b> a tubo da mm. 22 per smontaggio dado sull'albero motore lato volano magnete    | 1        |                            |
| 22           | 36488                | <b>Chiave</b> a tubo per ghiera fissaggio pignone catena                                     | 1        |                            |
| 23           | 36488 ter            | <b>Chiave</b> piatta da mm. 22 per smontaggio bussola supporto ingranaggio libero avviamento | 1        |                            |
| 24           | 36460                | <b>Estrattore</b> per calotte dei mozzi ruote ant. e post.                                   | 1        |                            |
| 25           | 36462                | <b>Estrattore</b> del perno per albero a gomito  | 1        |                            |
| 26           | 36461                | <b>Morsetto</b> per bloccaggio volano motore   | 1        |                            |
| 27           | 36459                | <b>Attrezzo</b> di pressatura cilindri elastici nel pignone motore                           | 1        |                            |
| 28           | 36462 bis            | <b>Distanziatore</b> per montaggio albero a gomito   | 1        |                            |

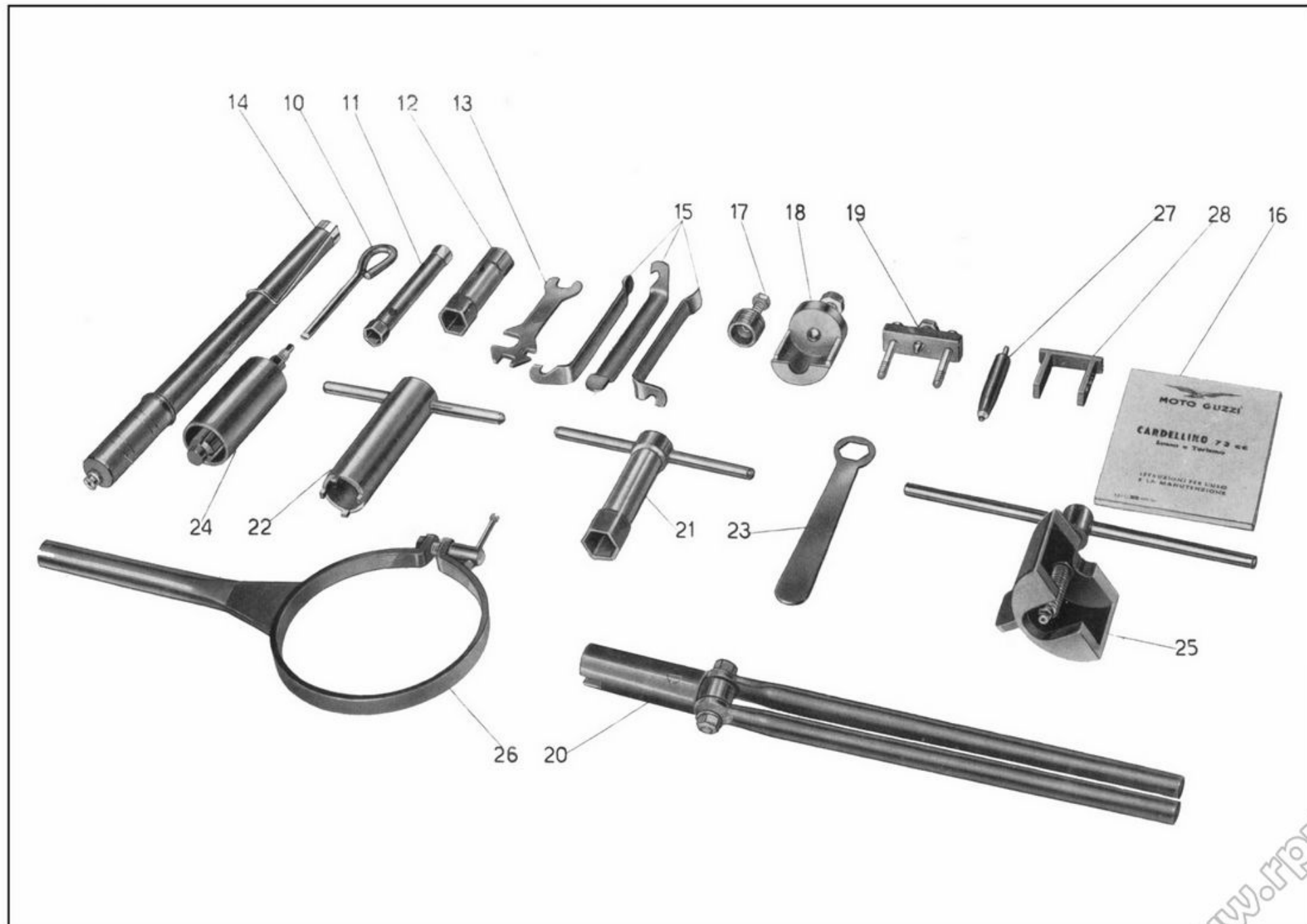


Tavola 12

TIPOGRAFIA "BERETTA"  
LECCO - VIA PREVIATI 33  
2200 COPIE - AGOSTO 1958

