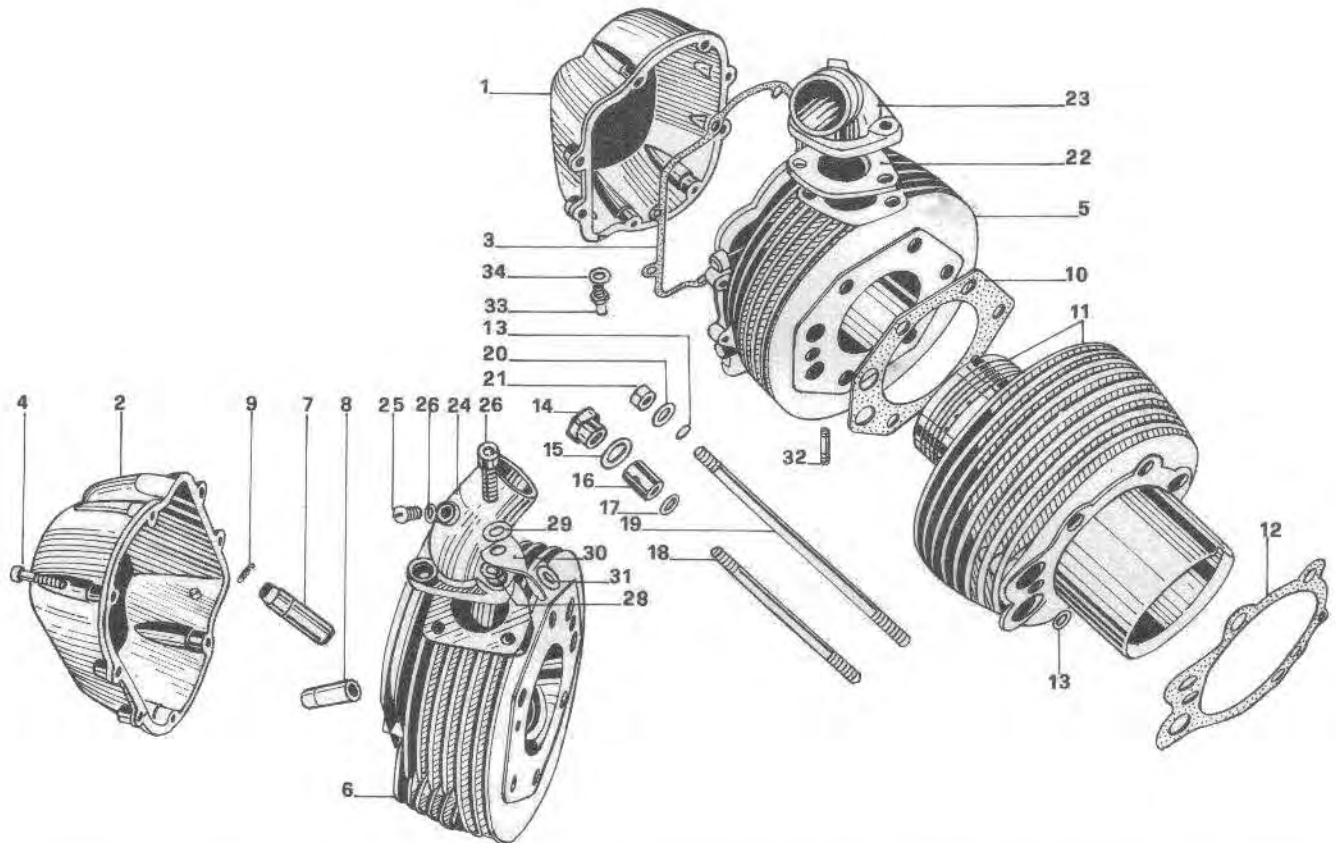
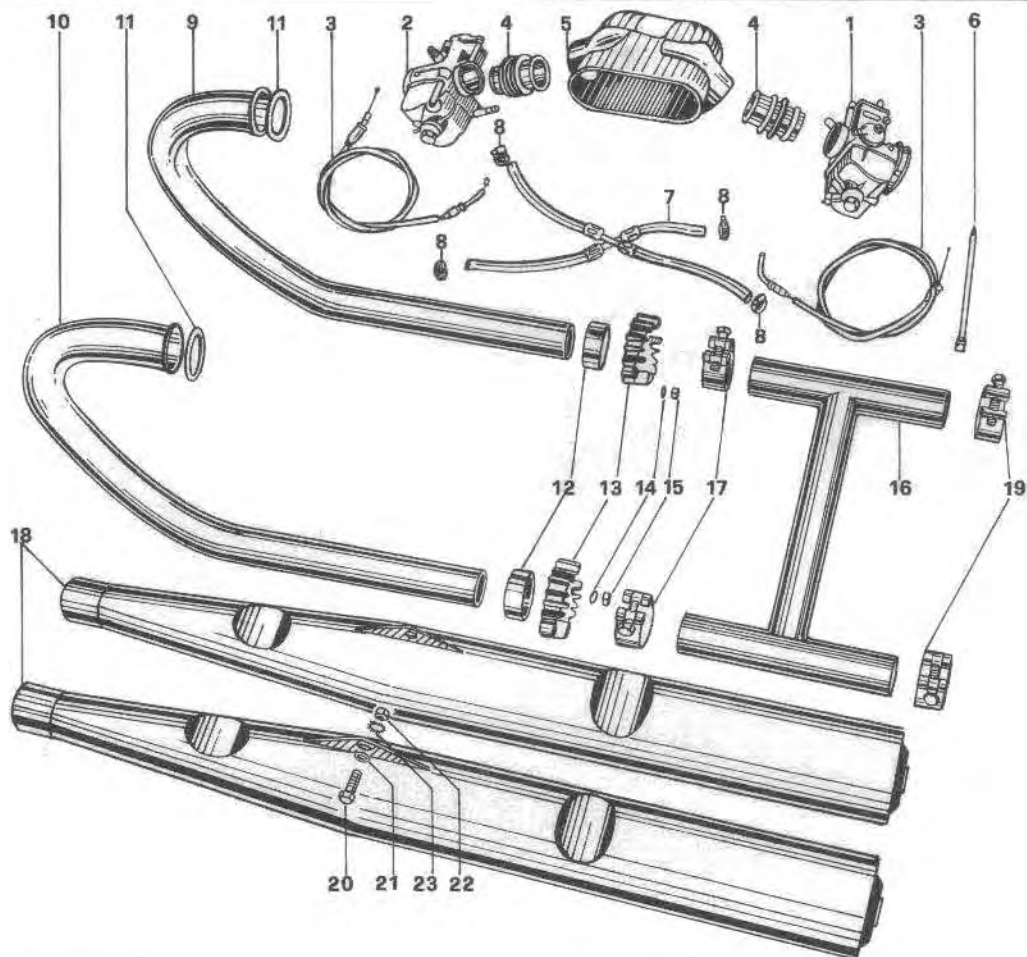




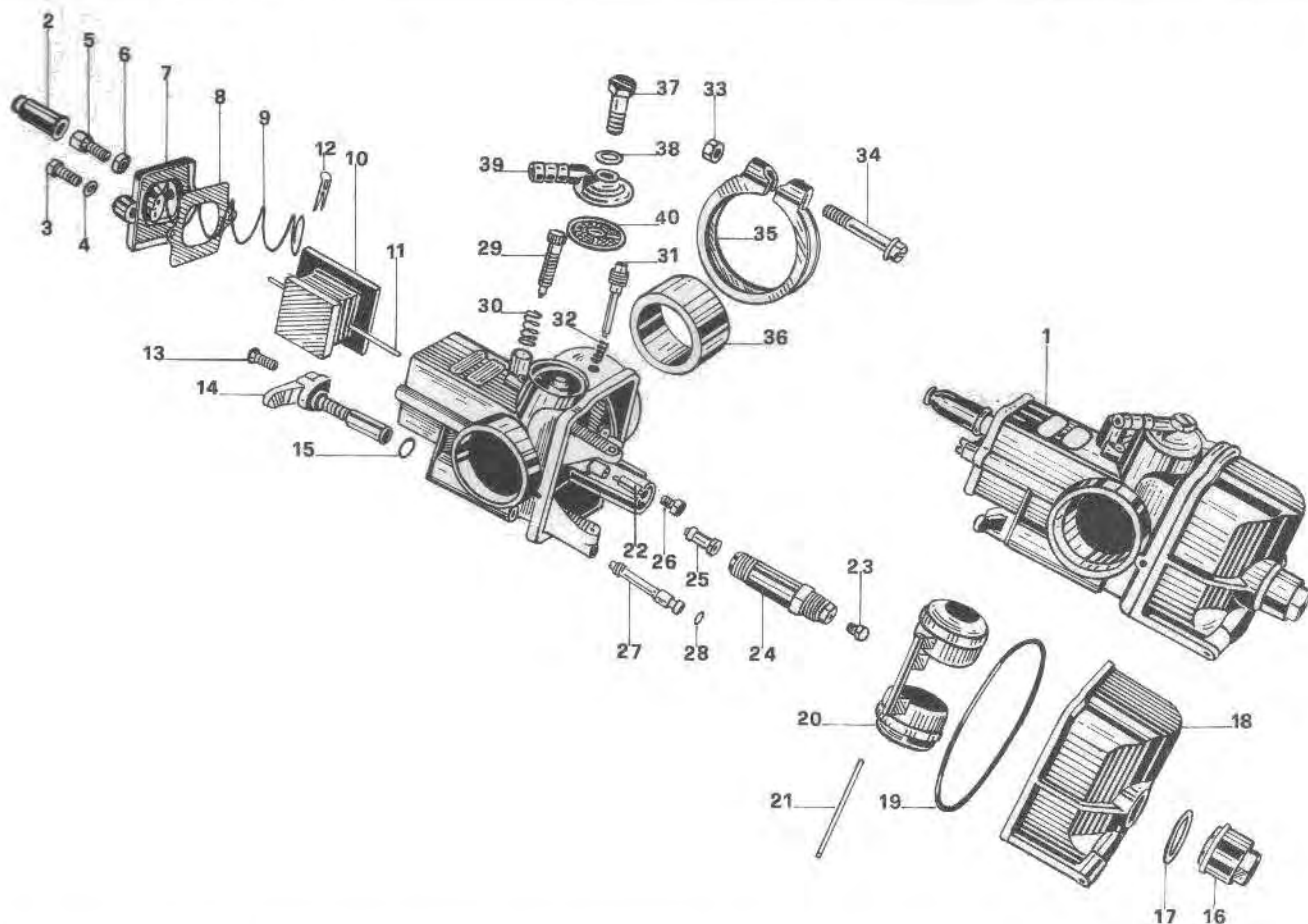
850-T



NOTE NOTES MARKE	N. POS.	N. COD. CODE N. N. CODE CODE N.	DENOMINAZIONE	DESCRIPTION	DESIGNATION	BEZEICHNUNG	N. DIS. DRWG. N. N. PLAN ZEICHN. N.
	1	14 02 35 02	Coperchio testa dx	Right head cover	Couvre-culasse droit	Ventildeckel rechts	
	2	14 02 36 02	Coperchio testa sx	Left head cover	Couvre-culasse gauche	Ventildeckel links	
	3	12 02 37 00	Guarnizione coperchi	Gasket	Joint	Dichtung	
	4	98 62 03 30	Vite fiss. coperchi teste	Screw	Vis	Schraube	
	5	14 02 21 01	Testa dx	Right head	Culasse droite	Rechter Kopf	
	6	14 02 22 01	Testa sx	Left head	Culasse gauche	Linker Kopf	
	7	13 03 68 00	Guida valvola asp.	Valve guide	Guide de soupape	Ventilführung	
	8	13 03 69 00	Guida valvola scar.	Valve guide	Guide de soupape	Ventilführung	
	9	90 35 30 16	Anello elastico per guide	Ring	Bague	Ring	
	10	14 02 20 01	Guarnizione fra testa-cil.	Gasket	Joint	Dichtung	
	11	13 06 01 62	Cilindro compl. di pistone	Cylinder w. piston	Cylindre avec piston	Zylinder mit Kolben	
	12	13 02 08 00	Guarnizione tra cil.-bas.	Gasket	Joint	Dichtung	
	13	90 70 60 90	Anello di tenuta	Seal ring	Bague d'étanchéité	Dichtring	
	14	12 02 26 00	Tappo sulle teste	Head plug	Bouchon culasse	Kopfstopfen	
	15	90 70 62 03	Anello di tenuta	Seal ring	Bague d'étanchéité	Dichtring	
	16	13 02 19 00	Dado per tirante-astina	Nut	Ecrou	Mutter	
	17	95 12 91 80	Rondella elastica	Washer	Rondelle	Unterlegscheibe	
	18	12 02 18 00	Tirante corto	Short bolt	Goujon court	Kurze Stiftschraube	
	19	12 02 17 00	Tirante lungo	Long bolt	Goujon long	Lange Stiftschraube	
	20	14 01 84 00	Rondella elastica	Washer	Rondelle	Unterlegscheibe	
	21	92 75 11 03	Dado per tirante lungo	Nut	Ecrou	Mutter	
	22	14 11 55 00	Guarnizione isolante	Gasket	Joint	Dichtung	
	23	14 11 59 02	Pipa asp. dx	Right manifold	Collecteur droit	Ansaugkrüm. rechts	
	24	14 11 50 03	Pipa asp. sx	Left manifold	Collecteur gauche	Ansaugkrüm. links	
	25	98 34 60 10	Vite chius. foro pipe	Screw	Vis	Schraube	
	26	95 10 01 16	Rosetta per pipe	Washer	Rondelle	Unterlegscheibe	
	27	98 62 04 35	Vite fiss. pipe asp.	Screw	Vis	Schraube	
	28	90 71 60 83	Rosetta isolante	Washer	Rondelle	Unterlegscheibe	
	29	95 00 42 08	Rosetta per vite	Washer	Rondelle	Unterlegscheibe	
	30	14 11 54 00	Piastrina per cavo cand.	Plate	Plaque	Platte	
	31	91 55 10 81	Gommino per piastrina	Rubber block	Caoutchouc	Gummistück	
	32	96 50 80 42	Prigioniero fiss. ghiera	Bolt	Gujon prisonnier	Stiftschraube	



NOTE NOTES NOTES MARKE	N. POS.	N. COD. CODE N. N. CODE CODE N.	DENOMINAZIONE	DESCRIPTION	DESIGNATION	BEZEICHNUNG	N. DIS. DRWG. N. N. PLAN ZEICHN. N.
	1	14 11 26 02	Carburatore dx	Right carburetor	Carburateur droit	Rechter Vergaser	
	2	14 11 26 03	Carburatore sx	Left carburetor	Carburateur gauche	Linker Vergaser	
	3	17 11 75 00	Trasmissione com. gas	Gas cable	Cable des gaz	Gaskabel	
	4	14 11 44 01	Cornetto presa aria	Connecting piece	Raccord	Anschluss	
	5	14 11 43 00	Manicotto elastico	Rubber Sleeve	Manchon	Muffe	
	6	13 60 96 60	Fascetta tenuta trasm.	Plate	Plaque	Platte	
	7	14 10 65 00	Tubazione completa	Piping	Tuyauterie	Rohrleitung	
	8	12 10 84 00	Fascetta ten. tubazione	Clamp	Collier	Schelle	
	9	14 12 09 01	Tubo scar. dx	Exhaust pipe r.	Tuyau d'échappem. d.	Auspuffrohr r.	
	10	14 12 09 06	Tubo scar. sx	Exhaust pipe l.	Tuyau d'échappem. g.	Auspuffrohr l.	
	11	90 71 83 70	Guarnizione per tubi sc.	Gasket	Joint	Dichtung	
	12	14 12 12 00	Distanziale per flangia	Spacer	Entretoise	Distanzstück	
	13	14 12 10 00	Flangia per tubi scarico	Flange	Bride	Flansch	
	14	14 61 59 01	Rosetta di sicurezza	Washer	Rondelle	Unterlegscheibe	
	15	92 60 22 08	Dado fiss. flangia	Nut	Ecrou	Mutter	
	16	14 12 39 01	Camera espansione	Expansion chamber	Chambre d'expansion	Expansionkammer	
	17	14 12 69 00	Fascetta tenuta tubi sc.	Clamp	Collier	Schelle	
	18	14 12 29 01	Silenziatore di scarico	Exhaust silencer	Silencieu d'échapp.	Auspuffschalldämpf.	
	19	14 12 34 00	Fascetta tenuta silenz.	Clamp	Collier	Schelle	
	20	98 05 44 20	Vite fiss. silenziatori	Screw	Vis	Schraube	
	21	95 00 42 08	Rosetta piana	Washer	Rondelle	Unterlegscheibe	
	22	92 60 22 08	Dado fiss. sil. al telaio	Nut	Ecrou	Mutter	
	23	95 02 11 08	Rosetta dentellata	Toothed washer	Rondelle à denture	Verzähnte Unterleg.	



NOTE NOTES NOTES MARKE	N. POS.	N. COD. CODE N. N. CODE CODE N.	DENOMINAZIONE	DESCRIPTION	DESIGNATION	BEZEICHNUNG	N. DIS. DRWG. N. N. PLAN ZEICHN. N.
	1	14 11 26 02	Carburatore VHB 30 CD	Carburetor VHB 30 CD	Carburateur VHB 30 CD	Vergaser VHB 30 CD	35 51
	1	14 11 26 03	Carburatore VHB 30 CS	Carburetor VHB 30 CS	Carburateur VHB 30 CS	Vergaser VHB 30 CS	35 50
	2	13 93 70 00	Cappuccio	Cap	Capuchon	Schutzkappe	14 76 00 06
	3	13 93 28 00	Vite	Screw	Vis	Schraube	39 78 00 36
	4	13 93 29 00	Rondella	Washer	Rondelle	Unterlegscheibe	50 11 00 23
	5	12 93 72 00	Vite tendifilo	Spring	Vis	Schraube	11 04 00 37
	6	12 93 73 00	Dado per vite	Nut	Ecrou	Mutter	16 91 00 27
	7	13 93 50 00	Coperchio, camera miscela	Cover	Couvercle	Deckel	73 38 00 53
	8	14 93 22 00	Guarniz. per coperchio	Gasket	Joint	Dichtung	82 08 00 30
	9	13 93 71 00	Molla rich. valvola gas	Spring	Ressort	Feder	74 48 00 61
	10	14 93 75 01	Valvola gas	Throttle valve	Papillon des gaz	Gasschieber	74 54 40 60
	11	14 93 77 01	Spillo conico tipo "V"	Conic needle	Pointeau conique	Konusnadel	74 55 09 08
	12	55 93 85 85	Fermaglio spillo conico	Clip	Goujon	Halter	14 07 00 21
	13	13 93 79 00	Vite fiss. dispos. starter	Screw	Vis	Ecrou	77 45 00 36
	14	14 93 78 00	Dispositivo starter	Starter valve	Soupape démarreur	Anlassventil	82 83 00 64
	15	14 93 83 00	Guarniz. per coperchio	Gasket	Joint	Dichtung	82 97 00 30
	16	13 93 37 00	Tappo fiss. vaschetta	Cap	Bouchon	Stopfen	78 80 00 34
	17	13 93 39 00	Guarnizione per tappo	Gasket	Joint	Dichtung	40 57 00 30
	18	13 93 44 00	Corpo vaschetta	Chamber body	Corps cuvette	Becken	78 81 00 96
	19	13 93 34 00	Guarniz. per vaschetta	Gasket	Joint	Dichtung	74 51 00 30
	20	14 93 30 00	Galleggiante	Float	Flotteur	Schwimmer	74 50 10 80
	21	13 93 31 00	Perno galleggiante	Float pin	Pivot du flotteur	Schwimmerstift	73 46 00 22
	22	13 93 48 00	Spillo chiusura	Stop Needle	Pointeau d'arrêt	Nadel	45 59 00 05
	23	14 93 57 01	Getto massimo	Main jet	Gicleur principal	Hauptdüse	14 8614900
	24	14 93 88 00	Corpo pompa Pistoncino pompa Sfera valvola Sede valvola Molla pistoncino Tappo porta getto	Pump body Pump piston Ball Valve seat Spring Jet holder	Corps pompe Piston pour pompe Bille Siège de soupape Ressort Porte-gicleur	Pumpe Kolben für Pumpe Kugel Ventilsitz Feder Düsehalter	83 30 00 32 78 31 00 64 71 85 00 03 78 32 00 33 78 82 00 61 78 28 00 34
	25	13 93 55 00	Polverizzatore	Fuel nozzle	Pulvérisateur	Zerstäuber	78 7826528
	26	10 93 59 00	Getto minimo	Idle jet	Gicleur de ralenti	Leerlaufdüse	14 86 50 02
	27	13 93 60 00	Getto starter	Starter jet	Gicleur démarreur	Anlassdüse	77 46 80 02
	28	13 93 61 00	Guarniz. getto starter	Gasket	Joint	Dichtung	61 73 00 30
	29	13 93 66 00	Vite reg. valvola gas	Adjuster	Vis de réglage	Einstellschraube	76 73 00 37
	30	13 93 67 00	Molla per vite	Spring	Ressort	Feder	46 70 00 61
	31	13 93 62 00	Vite reg. miscela minimo	Adjuster	Vis de réglage	Einstellschraube	74 49 00 37
	32	13 93 63 00	Molla per vite	Spring	Ressort	Feder	74 46 00 61
	33	14 93 68 00	Dado per vite manicotto	Nut	Ecrou	Mutter	81 28 00 27
	34	14 93 86 00	Vite anello manicotto	Screw	Vis	Schraube	81 27 00 36

DELL'ORTO

850-T

316.20.01.0300.016-04

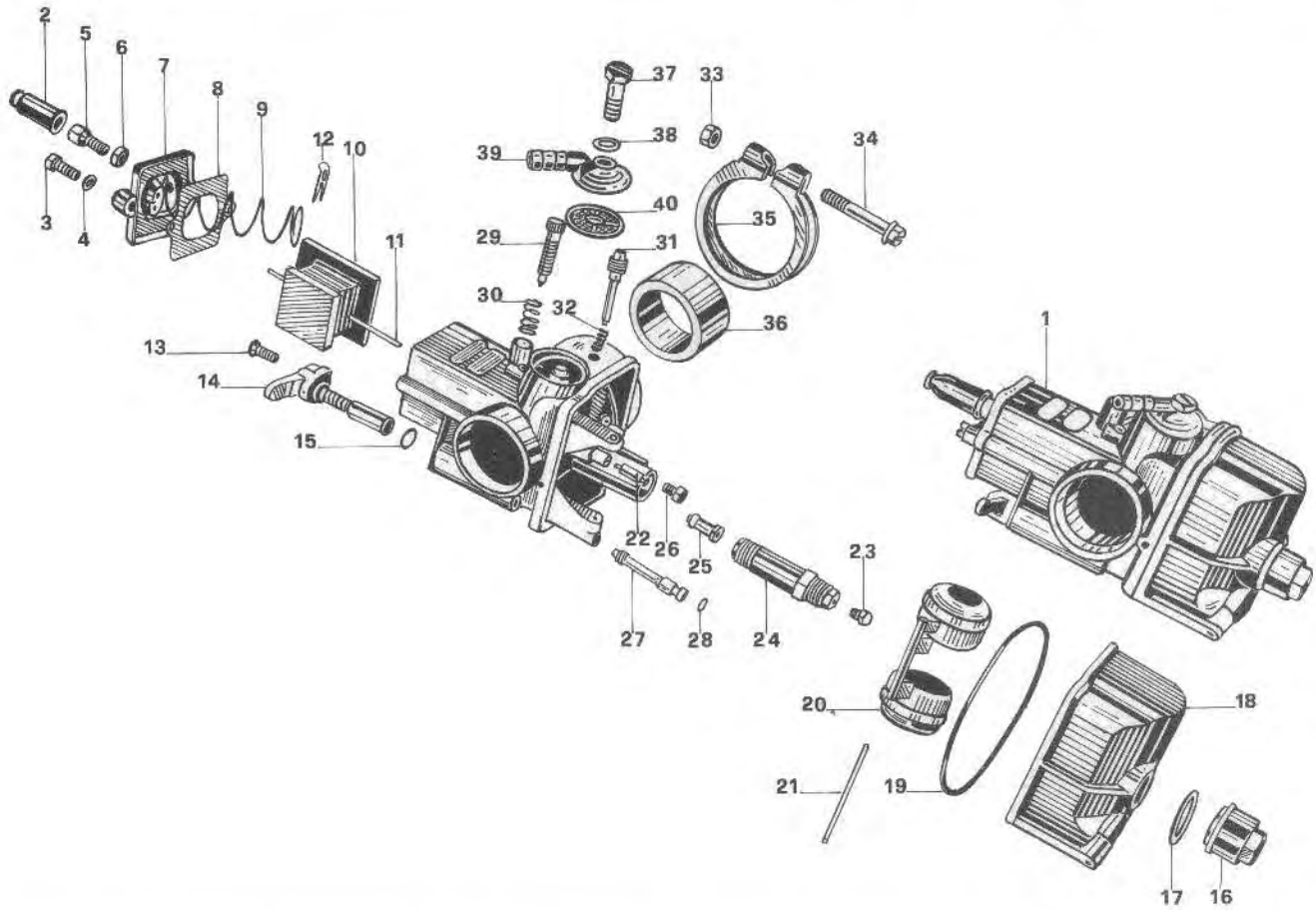
CARBURATORE
CARBURETOR
CARBURATEUR
VERGASER

Versione - Version

D

USA

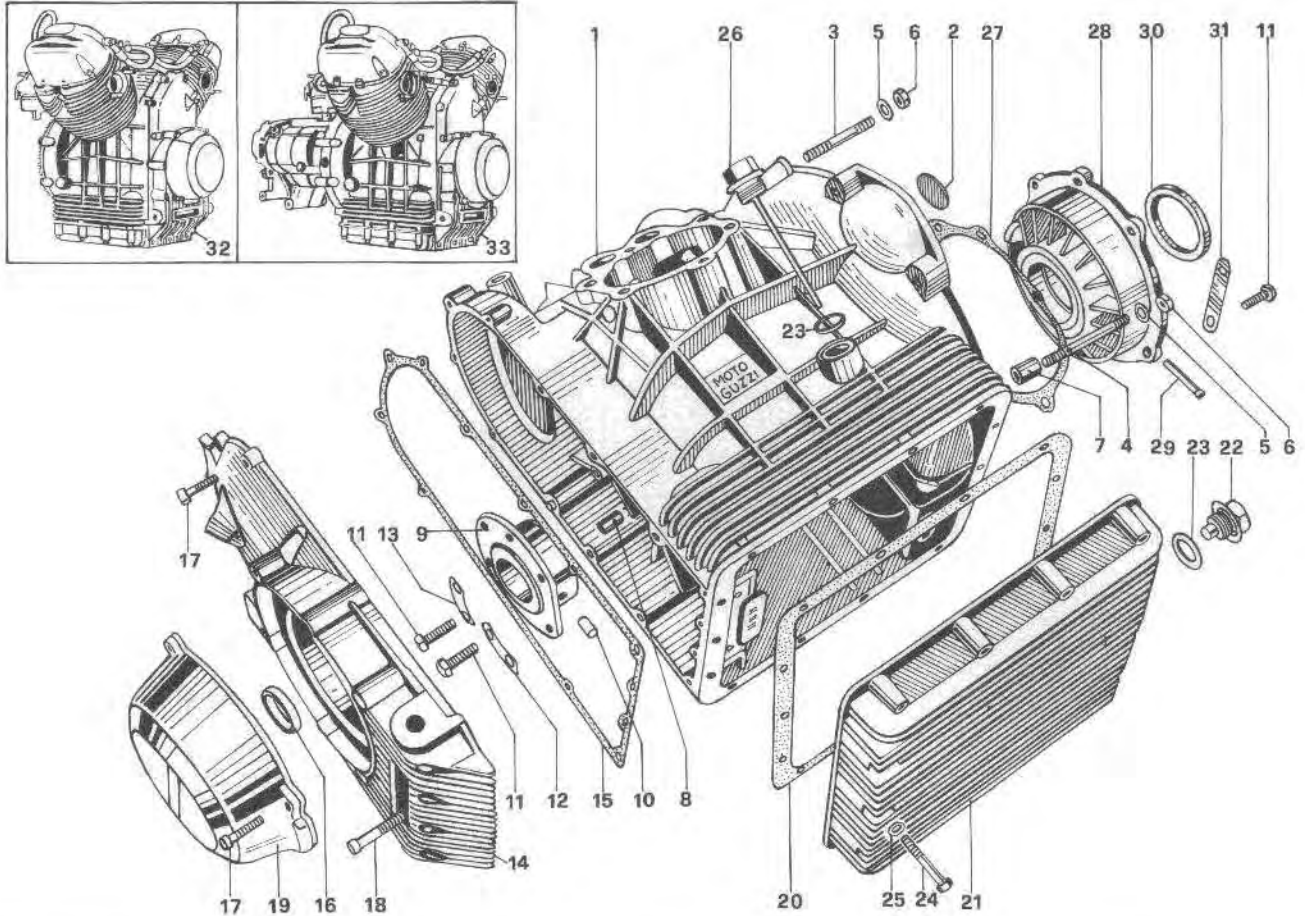
SEIMM
MOTO GUZZI



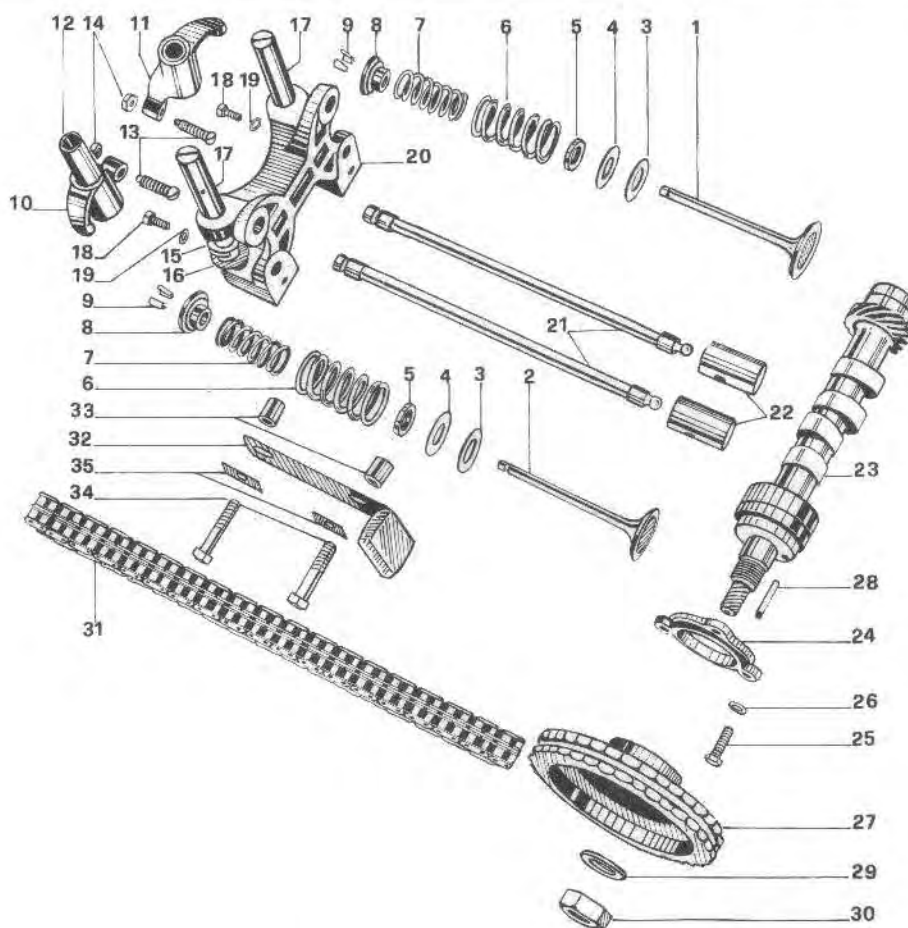
NOTE NOTES NOTES MARKE	N. POS.	N. COD. CODE N. N. CODE CODE N.	DENOMINAZIONE	DESCRIPTION	DESIGNATION	BEZEICHNUNG	N. DIS. DRWG. N. N. PLAN ZEICHN. N.
	35	14 93 87 00	Anello serraggio manicot.	Ring	Bague	Ring	81 42 00 50
	36	14 93 89 00	Riduzione isolante	Insulating device	Entrangement isolant	Isolierabschlag	84 34 00 62
	37	13 93 49 00	Vite fiss. pipetta	Screw	Vis	Schraube	45 68 00 36
	38	13 93 47 00	Guarnizione per vite	Gasket	Joint	Dichtung	40 52 00 30
	39	13 93 46 00	Pipetta raccordo	Adapter	Raccord	Adapter	62 73 00 38
	40	43 93 40 00	Filtro benzina	Filter	Filtre	Filter	61 09 00 29

DELL'ORTO

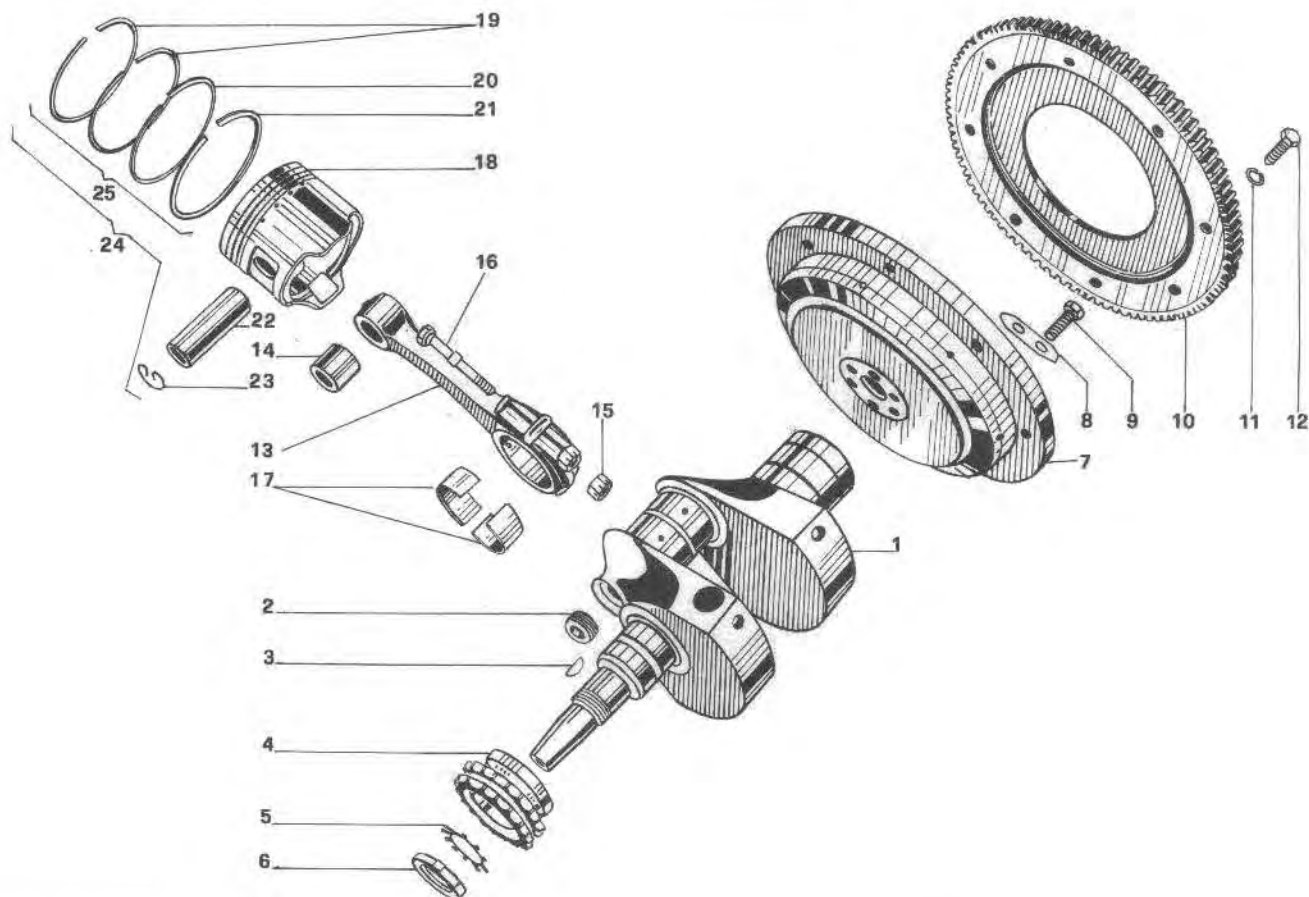
NB. - I particolari raffigurati in questa tavola (escluso il n° di fig. 1) non sono di nostra produzione e verranno da noi forniti solo per il mercato estero.



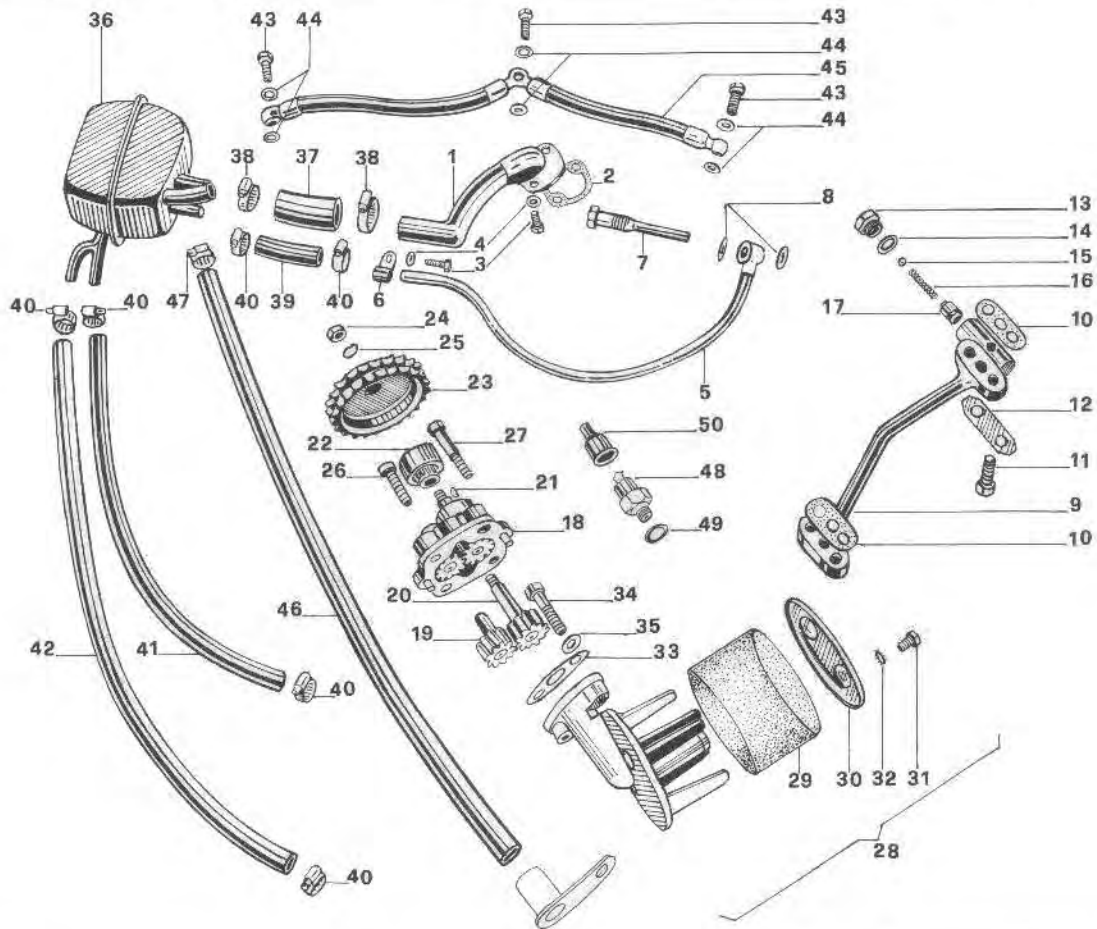
NOTE NOTES NOTES MARKE	N. POS.	N. COD. CODE N. N. CODE CODE N.	DENOMINAZIONE	DESCRIPTION	DESIGNATION	BEZEICHNUNG	N. DIS. DRWG. N. N. PLAN ZEICHN. N.
	1	13 00 07 02	Basamento motore	Crankcase	Carter moteur	Motorgehäuse	
	2	12 00 39 00	Fondello p. alb. distr.	Plate	Plaque	Platte	
	3	96 50 80 66	Prigioniero corto	Short stud bolt	Gujon pris. court	Kurze Stiftschr.	
	4	96 50 80 75	Prigioniero medio	Stud bolt	Gujon pris.	Stiftschraube	
	5	95 00 42 08	Rosetta per prigionieri	Washer	Rondelle	Unterlegscheibe	
	6	92 60 22 08	Dado per prigionieri	Nut	Ecrou	Mutter	
	7	12 01 89 00	Bussola di riferimento	Bush	Douille	Buchse	
	8	95 51 20 81	Spina di riferimento	Pin	Clavette	Stift	
	9	12 01 19 00	Flangia compl. di cuscinetto	Flange w. bearing	Palier avec roulement	Flansch mit Lager	
	9	12 01 19 01	Flangia min. mm 0,2	Flange mm 0,2	Palier mm 0,2	Flansch mm 0,2	
	9	12 01 19 02	Flangia min. mm 0,4	Flange mm 0,4	Palier mm 0,4	Flansch mm 0,4	
	9	12 01 19 03	Flangia min. mm 0,6	Flange mm 0,6	Palier mm 0,6	Flansch mm 0,6	
	10	12 01 22 00	Spina per flangia distr.	Pin	Clavette	Stift	
	11	98 05 44 25	Vite fiss. flange	Screw	Vis	Schraube	
	12	12 01 21 00	Settore bloccaggio viti	Locking device	Secteur à blocage	Feststellsegment	
	13	12 01 29 00	Settore bloccaggio viti	Locking device	Secteur à blocage	Feststellsegment	
	14	14 00 14 00	Coperchio distribuzione	Cover, timing	Couvercle, distrib.	Deckel, Ventiltrieb	
	15	12 00 12 00	Guarnizione coperchio dis.	Gasket	Joint	Dichtung	
	16	90 40 28 39	Anello sul coperchio distr.	Ring	Bague	Ring	
	17	98 62 03 25	Vite corta fiss. coperchi	Short screw	Vis courte	Kurze Schraube	
	18	98 62 03 35	Vite lunga fiss. cop. distr.	Long screw	Vis longue	Lange Schraube	
	19	14 00 16 00	Coperchio generatore	Cover, generator	Couvercle, dynamo	Deckel, Lichtmasch.	
	20	12 00 36 00	Guarnizione per coppa	Gasket	Joint	Dichtung	
	21	12 00 35 00	Coppa olio	Oil sump	Bac à huile	Ölwanne	
	22	12 00 37 02	Tappo scarico olio	Oil drain bolt	Boulon vidange huile	Ölablassbolzen	
	23	95 10 07 09	Guarnizione per tappi	Gasket	Joint	Dichtung	
	24	98 05 23 40	Vite fiss. coppa olio	Screw	Vis	Schraube	
	25	95 00 42 06	Rosetta per viti	Washer	Rondelle	Unterlegscheibe	
	26	14 00 49 00	Tappo immissione olio	Oil filler cap	Bouchon d'adm. huile	Öleinlassbolzen	
	27	12 01 18 00	Guarnizione per flangia	Gasket	Joint	Dichtung	
	28	12 01 14 00	Flangia lato vol. compl. cus.	Flange w. bearing	Palier avec roulement	Flansch mit Lager	
	28	12 01 14 01	Flangia min. mm 0,2	Flange mm. 0,2	Palier mm. 0,2	Flansch mm 0,2	
	28	12 01 14 02	Flangia min. mm 0,4	Flange mm. 0,4	Palier mm. 0,4	Flansch mm. 0,4	
	28	12 01 14 03	Flangia min. mm 0,6	Flange mm. 0,6	Palier mm. 0,6	Flansch mm. 0,6	
	29	12 01 17 00	Spina per flangia lato vol.	Pin	Clavette	Stift	
	30	90 40 53 69	Anello sulla flangia	Ring	Bague	Ring	
	31	12 01 28 00	Piastrina per viti	Plate	Plaque	Platte	
	32	17 99 10 10	Motore	Engine	Moteur	Motor	
	33	17 99 14 10	Motore completo di camb.	Engine w. gearbox	Moteur avec b. de vit.	Motor mit Getriebe	



NOTE NOTES NOTES MARKE	N. POS.	N. COD. CODE N. N. CODE CODE N.	DENOMINAZIONE	DESCRIPTION	DESIGNATION	BEZEICHNUNG	N. DIS. DRWG. N. N. PLAN ZEICHN. N.
	1	13 03 60 00	Valvola aspirazione	Inlet valve	Soupape d'aspiration	Einlassventil	
	2	13 03 61 00	Valvola scarico	Exhaust valve	Soupape de décharge	Auslassventil	
	3	13 03 72 00	Rosetta fra piatt. inf. e tes.	Washer	Rondelle	Unterlegscheibe	
	4	14 03 73 00	Rosetta di spessore	Shim	Epaisseur	Abstandring	
	5	13 03 70 00	Piattello inferiore	Plate	Plaque	Platte	
	6	13 03 74 00	Molla esterna	Outer spring	Ressort extér.	Ausserfeder	
	7	13 03 76 00	Molla interna	Inner spring	Ressort intér.	Innerfeder	
	8	14 03 80 00	Piattello superiore	Plate	Plaque	Platte	
	9	12 03 81 00	Semi coni per valvole	Semi-cones	Demi-cônes	Halbkegel	
	10	14 03 02 00	Bilanciere dx compl.	Rocker arm, right	Culbuteur, droit	Kipphebel, rechts	
	11	14 03 04 00	Bilanciere sx compl.	Rocker arm, left	Culbuteur, droit	Kipphebel, links	
	12	91 11 15 11	Boccola per bilancieri	Bush	Douille	Buchse	
	13	12 03 40 01	Vite registro	Adjuster screw	Vis de réglage	Einstellschraube	
	14	92 60 25 08	Dado per vite registro	Nut	Ecrou	Mutter	
	15	94 32 22 15	Molla per bilancieri	Spring	Ressort	Feder	
	16	90 11 81 52	Rosetta di spessore	Shim	Epaisseur	Abstandring	
	17	12 03 18 00	Perno per bilancieri	Pin	Pivot	Stift	
	18	98 05 43 14	Vite fiss. perni bilanc.	Screw	Vis	Schraube	
	19	95 12 00 65	Rosetta elastica	Flexible washer	Rondelle élastique	Elastisch. Unterleg.	
	20	12 03 48 00	Sopperto per bilancieri	Support	Support	Halter	
	21	12 04 50 01	Astina compl. coman. bilan.	Push rod	Tige, culbuteurs	Kipphebelstange	
	22	12 04 58 00	Punteria	Tappet	Poussoir	Ventilstößel	
	22	12 04 58 01	Punteria magg. mm 0,05	Tappet mm 0,05	Poussoir mm 0,05	Ventilst. mm 0,05	
	22	12 04 58 02	Punteria magg. mm 0,10	Tappet mm 0,10	Poussoir mm 0,10	Ventilst. mm 0,10	
	23	14 05 33 01	Albero a camme	Cam shaft	Arbre à cammes	Nockenwelle	
	24	12 05 40 00	Flangia per albero camme	Flange	Bride	Flansch	
	25	98 05 43 20	Vite fiss. flangia	Screw	Vis	Schraube	
	26	95 12 00 65	Rosetta elast. spaccata	Washer	Rondelle	Unterlegscheibe	
	27	13 05 45 02	Ingranaggio com. distrib.	Timing, drive gear	Engr. de comm. distr.	Ventiltrieb Zahnrad	
	28	95 51 20 60	Spina per ingranaggio	Pin	Clavette	Stift	
	29	95 10 06 76	Rosetta per dado fiss. ingr.	Washer	Rondelle	Unterlegscheibe	
	30	92 70 11 87	Dado fiss. ingranaggio	Nut	Ecrou	Mutter	
	31	13 05 80 00	Catena comando distrib.	Timing chain	Chaîne de comm. distrib.	Ventiltriebskette	
	32	13 05 82 00	Piastra tendicatena	Chain tensioner	Tendeur de chaîne	Kettenspanner	
	33	91 18 09 15	Tubetto distanziale	Spacer	Entretoise	Abstandröhrchen	
	34	98 05 24 40	Vite fiss. tenditore	Screw	Vis	Schraube	
	35	13 05 86 00	Piastrina di sicurezza	Securing plate	Plaque d'arrêt	Sicherheitsplatte	



NOTE NOTES NOTES MARKE	N. POS.	N. COD. CODE N. N. CODE CODE N.	DENOMINAZIONE	DESCRIPTION	DESIGNATION	BEZEICHNUNG	N. DIS. DRWG. N. N. PLAN ZEICHN. N.
	1	14 06 42 03	Albero motore	Crank shaft	Arbre moteur	Kurbelwelle	
	2	12 06 54 00	Tappo per albero	Thread plug	Bouchon fileté	Stopfen	
	3	91 70 23 55	Chiavella per pignone	Key	Clavette	Keil	
	4	14 07 20 01	Pignone motore	Sprocket wheel	Pignon	Ritzel	
	5	95 02 80 25	Rosetta per ghiera	Washer	Rondelle	Unterlegscheibe	
	6	93 80 10 26	Ghiera fiss. pignone	Ring	Collier	Ring	
	7	17 06 70 00	Volano motore	Flywheel	Volant	Schwungrad	
	8	12 06 76 00	Settore per viti fiss. vol.	Sector	Secteur	Segment	
	9	12 06 77 01	Vite fiss. volano	Screw	Vis	Schraube	
	10	17 06 79 00	Corona avviamento	Starter gear	Engrenage démarreur	Anlaufzahnrad	
	11	95 12 00 85	Rosetta elastica	Washer	Rondelle	Unterlegscheibe	
	12	98 05 44 25	Vite fiss. corona	Screw	Vis	Schraube	
	13	14 06 15 01	Biella completa	Con rod, complete	Bielle, complète	Pleuel, komplett	
	14	91 11 21 24	Boccola per piede biella	Bush	Douille	Buchse	
	15	92 73 10 90	Dado autobloccante	Self-locking nut	Ecrou à autoblocage	Selbstsperr. Mutter	
	16	14 06 22 01	Vite per testa biella	Screw	Vis	Schraube	
	17	12 06 20 00	Semicuscinetto per biella	Half bearing	Coussinet de bielle	Pleuellager	
	17	12 06 20 01	Semicusc. min. mm 0,254	Half bearing mm. 0,254	Coussinet mm. 0,254	Pleuellager mm. 0,254	
	17	12 06 20 02	Semicusc. min. mm 0,508	Half bearing mm. 0,508	Coussinet mm. 0,508	Pleuellager mm. 0,508	
	17	12 06 20 03	Semicusc. min. mm 0,762	Half bearing mm. 0,762	Coussinet mm. 0,762	Pleuellager mm. 0,762	
	17	12 06 20 04	Semicusc. min. mm 1,016	Half bearing mm. 1,016	Coussinet mm. 1,016	Pleuellager mm. 1,016	
	18	13 06 04 62	Pistone	Piston	Piston	Kolben	
	19	14 06 07 05	Fascia elastica superiore	Piston ring	Segment	Kolbenring	
	20	17 06 09 00	Fascia elastica int. R.O.	Piston ring	Segment	Kolbenring	
	21	17 06 10 00	Fascia elastica R.O.	Piston ring	Segment	Kolbenring	
	22	13 06 12 60	Spinotto	Gudgeon pin	Axe	Kolbenbolzen	
	23	90 35 10 37	Molletta fermo spinotto	Stop ring	Bague d'arret	Befestigungsring	
	24	17 06 02 00	Pistone compl. di fas. e sp.	Piston, w rings	Piston avec segments	Kolben mit Ringen	
	25	17 06 06 00	Gruppo fasce elastiche	Piston ring set	Groupe de segments	Ringengruppe	



NOTE NOTES NOTES MARKE	N. POS.	N. COD. CODE N. N. CODE CODE N.	DENOMINAZIONE	DESCRIPTION	DESIGNATION	BEZEICHNUNG	N. DIS. DRWG. N. N. PLAN ZEICHN. N.
	1	12 00 72 00	Tubazione sfiatatoio	Tube, oil breather	Tuyau, aérateur d'huile	Oelabscheiderleitung	
	2	12 00 76 00	Guarnizione per tubaz.	Gasket	Joint	Dichtung	
	3	98 05 43 16	Vite fiss. tubaz. e fascetta	Screw	Vis	Schraube	
	4	95 12 00 65	Rosetta elastica	Washer	Rondelle	Unterlegscheibe	
	5	12 00 62 00	Tubazione ricupero olio	Oil return pipe	Tuyau du retour de l'huile	Oelrückleitung	
	6	12 00 65 00	Fascetta per tubazione	Clamp	Collier	Schelle	
	7	12 00 66 00	Vite cava fiss. tubaz. ric.	Screw	Vis	Schraube	
	8	12 00 64 00	Rosetta per viti	Washer	Rondelle	Unterlegscheibe	
	9	12 15 84 00	Tubazione olio compl.	Oil piping	Tuyauterie de l'huile	Komp. Oelleitung	
	10	12 15 91 00	Guarnizione per tubaz.	Gasket	Joint	Dichtung	
	11	98 05 44 30	Vite fiss. tubazione	Screw	Vis	Schraube	
	12	12 15 92 00	Piastrina di sicurezza	Stop plate	Plaque d'arret	Sicherheitsplatte	
	13	12 15 90 00	Tappo	Plug	Bouchon	Stopfen	
	14	95 10 05 07	Rosetta	Washer	Rondelle	Unterlegscheibe	
	15	12 15 07 00	Fondello	Lower plate	Plaque inf.	Unt. Platte	
	16	94 32 10 72	Molla	Spring	Ressort	Feder	
	17	12 15 09 00	Pistone per valvola	Pin	Pivot	Stift	
	18	13 14 64 02	Pompa olio compl.	Oil pump.	Pompe de lubrification	Oelpumpe	
	19	13 14 84 00	Ingranaggio	Gear	Engrenage	Zahnrad	
	20	13 14 78 00	Albero comando pompa	Driving gear	Arbre de comande	Weile	
	21	13 14 83 00	Chiavella	Key	Langnette	Keil	
	22	92 25 22 10	Cuscinetto	Bearing	Roulement	Lager	
	23	13 14 77 01	Ingranaggio pompa (Z=24)	Driving gear (Z=24)	Engrenage (Z=24)	Triebzahnrad (Z=24)	
	24	92 60 23 08	Dado fiss. ingranaggio	Nut	Ecrou	Mutter	
	25	95 12 00 85	Rosetta elastica	Washer	Rondelle	Unterlegscheibe	
	26	98 62 04 30	Vite corta fiss. pompa	Short screw	Vis courte	Kurze Schraube	
	27	98 62 04 45	Vite lunga fiss. pompa	Long screw	Vis longue	Lange Schraube	
	28	12 15 22 00	Filtro olio completo	Oil filter	Filtere à huile	Oelfilter	
	29	12 15 30 00	Rete per filtro	Filter net	Tamis	Filtereinsatz	
	30	12 15 26 00	Fondello	Bottom plate	Plaque inf.	Unt. Platte	
	31	98 02 43 10	Vite fiss. fondello	Screw	Vis	Schraube	
	32	95 02 11 06	Rosetta	Washer	Rondelle	Unterlegscheibe	
	33	12 15 32 00	Guarnizione	Gasket	Joint	Dichtung	
	34	98 62 04 35	Vite fiss. filtro	Screw	Vis	Schraube	
	35	95 00 42 08	Rosetta	Washer	Rondelle	Unterlegscheibe	
	36	14 14 57 00	Sfiatatoio completo	Oil breather, compl.	Aérateur de l'huile	Oelabscheider	
	37	14 15 74 00	Tubo elastico centrale	Central pipe	Tuyau central	Mittlere Leitung	
	38	12 15 78 00	Fascetta	Clamp	Collier	Schelle	
	39	14 15 75 00	Tubo elastico	Flexible pipe	Tuyau élastique	Elast. Leitung	
	40	12 10 84 00	Fascetta	Clamp	Collier	Schelle	

850-T

316.20.01.0700.016-04

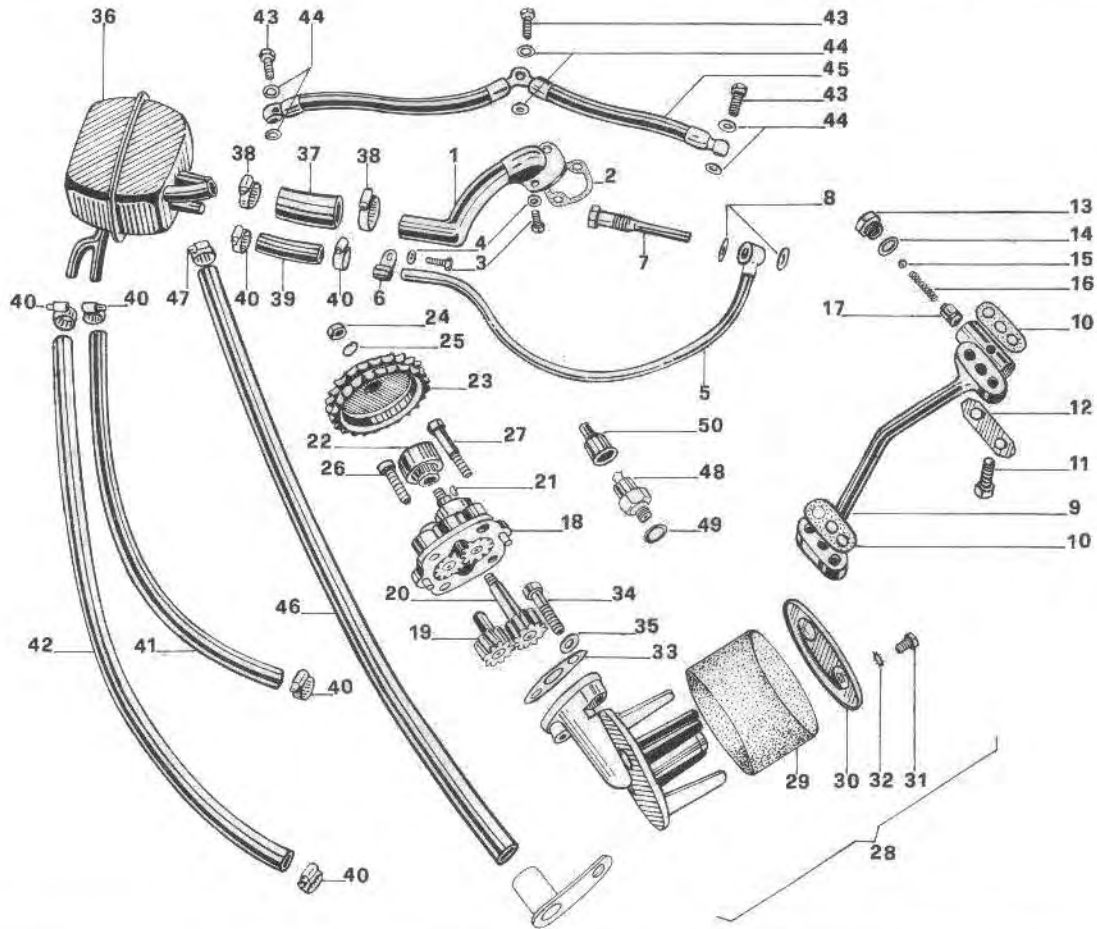
LUBRIFICAZIONE
LUBRICATION
LUBRIFICATION
SCHMIERUNG

Versione - Version

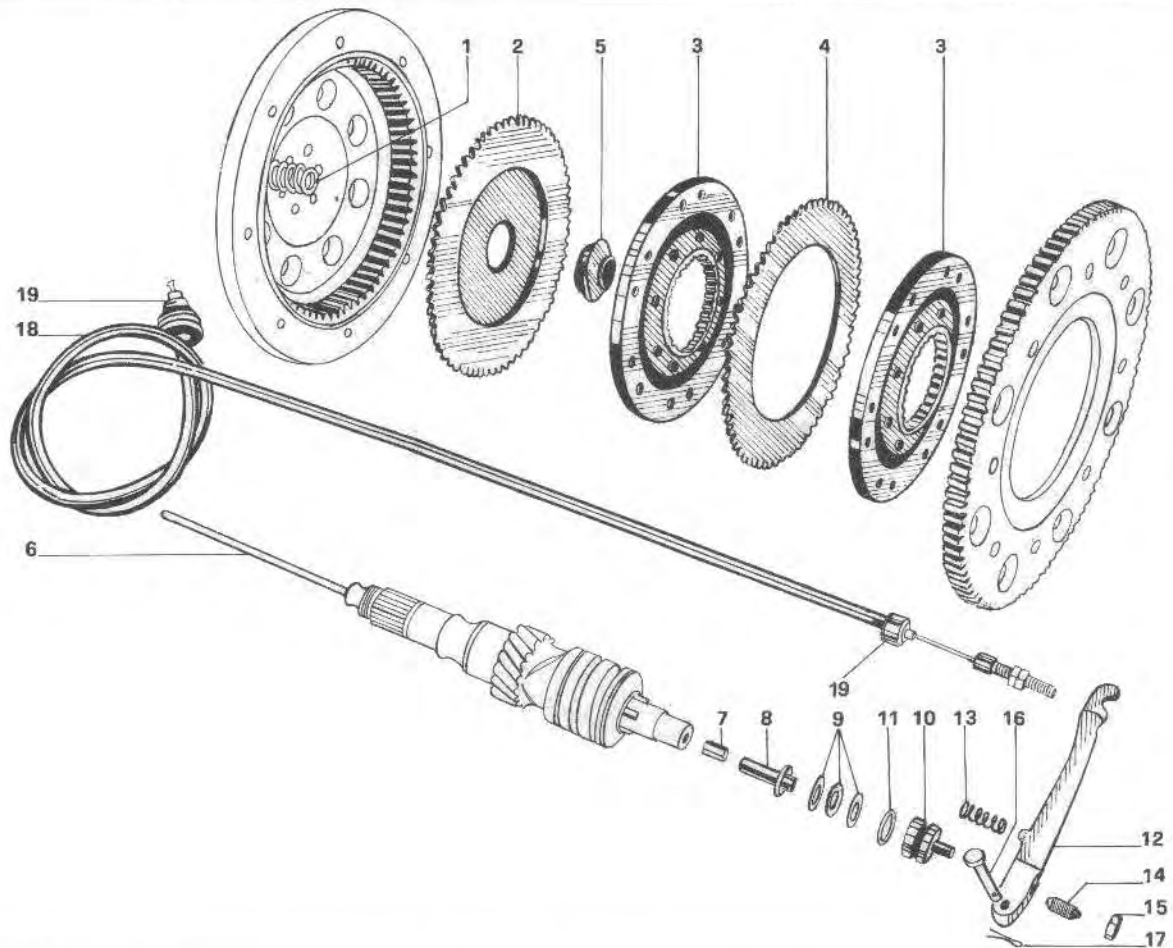
D

USA

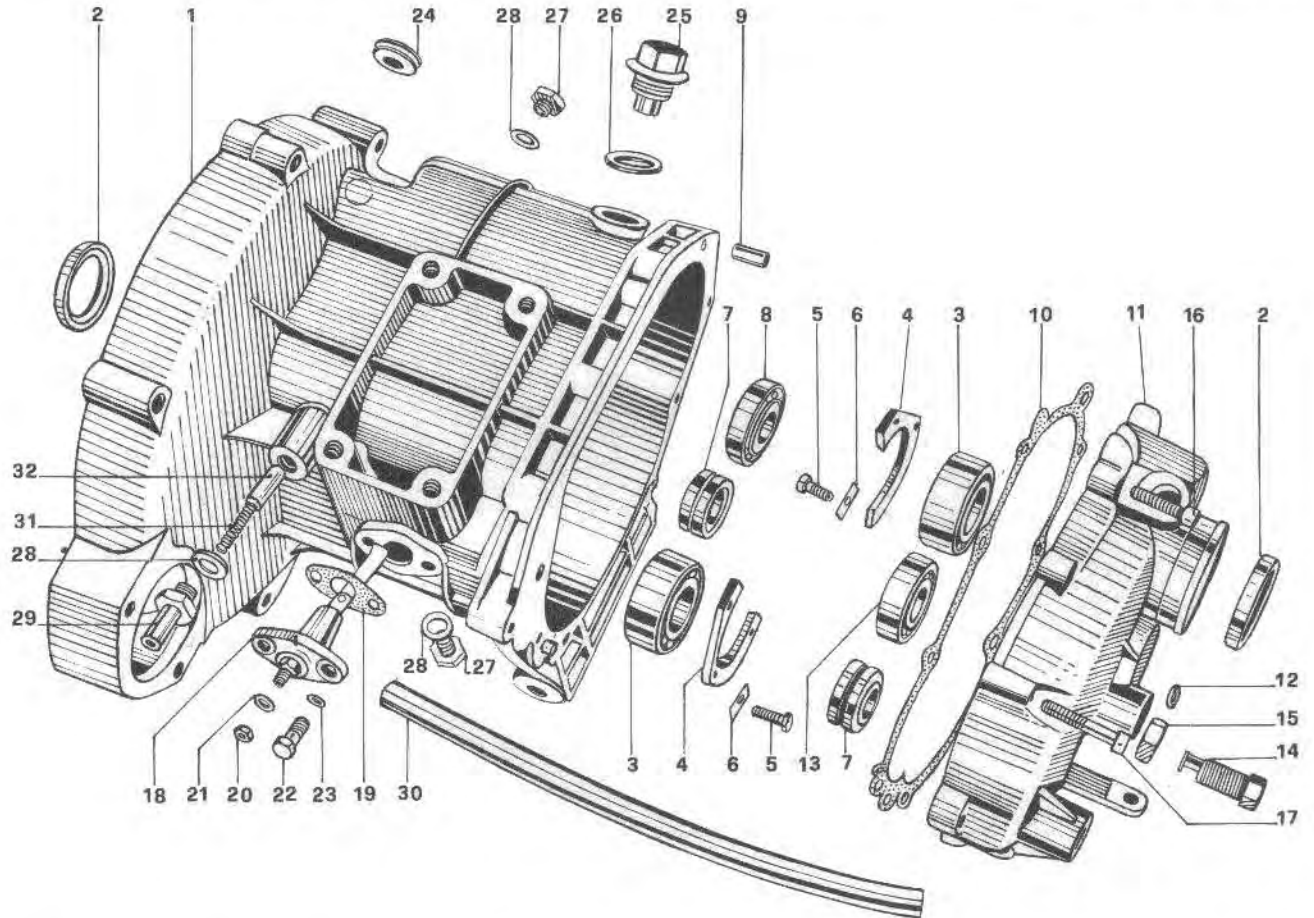
SEIMM
MOTO GUZZI



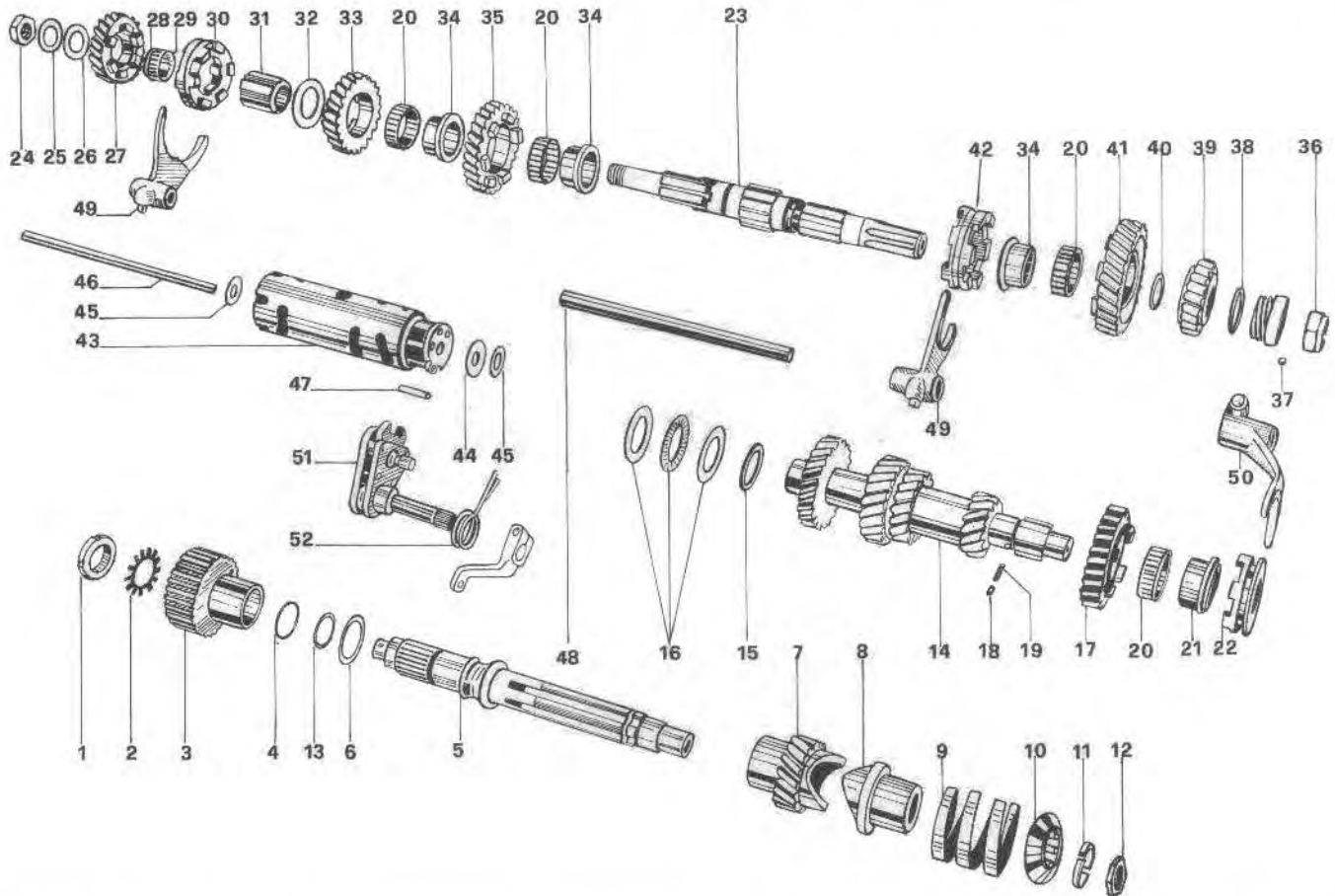
NOTE NOTES NOTES MARKE	N. POS.	N. COD. CODE N. N. CODE CODE N.	DENOMINAZIONE	DESCRIPTION	DESIGNATION	BEZEICHNUNG	N. DIS. DRWG. N. N. PLAN ZEICHN. N.
	41	17 15 96 00	Tubazione testa dx	Pipe, right head	Tuyau, culasse d.	Leitung, rechter Kopf	
	42	17 15 97 00	Tubazione testa sx	Pipe, left head	Tuyau, culasse g.	Leitung, linker Kopf	
	43	95 99 00 37	Vite cava fiss. tubazioni	Screw	Vis	Schraube	
	44	12 15 42 00	Rosetta	Washer	Rondelle	Unterlegscheibe	
	45	14 15 36 00	Tubazione mandata olio	Oil delivery pipe	Tuyau de l'huile	Öelführungsleitung	
	46	95 98 51 36	Tube per sfiatatoio	Oil breather tube	Tuyau de l'aérateur huile	Öelabscheiderrohr	
	47	12 15 79 00	Fascetta	Clamp	Collier	Schelle	
	48	12 76 87 00	Trasmittitore segnalatore	Sender	Envoyeur	Ubersender	
	49	12 00 64 00	Rosetta	Washer	Rondelle	Unterlegscheibe	
	50	12 71 76 00	Cappuccio per trasm.	Cap	Capuchon	Schutzkappe	



NOTE NOTES NOTES MARKE	N. POS.	N. COD. CODE N. N. CODE CODE N.	DENOMINAZIONE	DESCRIPTION	DESIGNATION	BEZEICHNUNG	N. DIS. DRWG. N. N. PLAN ZEICHN. N.
	1	13 08 41 00	Molla per frizione	Clutch spring	Ressort d'embrayage	Kupplungsfeder	
	2	12 08 29 00	Piattello spingimolle	Clutch pusher	Poussoir d'embrayage	Kupplungstossvorricht.	
	3	12 08 44 00	Disco per frizione	Clutch plate	Disque conduit embrayage	Scheibe für Kupplung	
	4	12 08 23 00	Disco intermedio	Clutch driven plate	Disque conduit embrayage	Scheibe für Kupplung	
	5	12 08 28 00	Scodellino per piattello	Bush	Douille	Buchse	
	6	14 08 57 00	Asta spingipiattello	Pusher rod	Tige poussoir d'emb.	Stossvorricht. Stange	
	7	12 08 59 01	Tubetto intermedio	Tube	Tube	Röhrchen	
	8	14 08 60 00	Corpo interno	Inner body	Unité int.	Innere Einheit	
	9	12 08 70 01	Cuscinetto reggispinta	Bearing, throwout	Roulement, poussoir d'emb.	Stosslager	
	10	14 08 61 00	Corpo esterno	Outer body	Unité ext.	Aussere Einheit	
	11	90 70 61 70	Anello di tenuta	Seal ring	Bague d'étanchéité	Dichtring	
	12	14 09 02 02	Leva disinnesto friz.	Clutch control lever	Levier de comm. emb.	Kupplungshebel	
	13	94 32 11 05	Molla ritorno leva	Return spring	Ressort du levier	Hebelfeder	
	14	14 09 04 00	Vite registro	Adjuster screw	Vis de réglage	Einstellschraube	
	15	92 60 25 08	Dado per vite reg.	Nut	Ecrou	Mutter	
	16	95 78 02 71	Spina	Pin	Clavette	Stift	
	17	95 50 02 22	Copiglia	Clip	Goupille	Halter	
	18	17 09 30 02	Trasmissione com. friz.	Clutch control cable	Cable de comm. d'emb.	Kupplungskabel	
	19	17 09 38 00	Gommino copri registro	Rubber block	Caoutchouc	Gummistück	



NOTE NOTES NOTES MARKE	N. POS.	N. COD. CODE N. N. CODE CODE N.	DENOMINAZIONE	DESCRIPTION	DESIGNATION	BEZEICHNUNG	N. DIS. DRWG. N. N. PLAN ZEICHN. N.
	1	14 20 02 11	Scatola cambio	Gear box	Boite à vitesses	Getriebegehäuse	
	2	90 40 35 47	Anello di tenuta	Seal ring	Bague d'étanchéité	Dichtring	
	3	92 21 84 24	Cuscinetto per A.P. e A.F.	Bearing	Roulement	Kugellager	
	4	14 21 38 03	Piastrina bloc. cuscinetti	Locking plate	Plaque de fix.	Befestigungsplatte	
	5	98 05 43 18	Vite per piastrine	Screw	Vis	Schraube	
	6	14 21 79 00	Piastrina di sicurezza	Securing plate	Plaque d'arrêt	Sicherheitsplatte	
	7	92 25 62 18	Cuscinetto a rulli A.F.	Roller bearing	Roulement	Rollenlager	
	8	92 23 47 17	Cuscinetto a rulli A. S.	Roller bearing	Roulement	Rollenlager	
	9	95 51 20 81	Spina di riferimento	Reference pin	Douille de référence	Markierstift	
	10	14 20 11 10	Guarn. fra scat. e cop.	Gasket	Joint	Dichtung	
	11	14 20 08 11	Coperchio per scatola	Cover	Couvercle	Deckel	
	12	90 70 61 40	Anello di tenuta sul cop.	Seal ring	Bague d'étanchéité	Dichtring	
	13	92 20 14 17	Cuscinetto a sfere A. P.	Bearing	Roulement	Kugellager	
	14	14 23 78 00	Vite con eccentrico	Screw	Vis	Schraube	
	15	92 60 25 12	Dado per vite ad eccentr.	Nut	Ecrou	Mutter	
	16	98 62 03 25	Vite corta fiss. coperchio	Short screw	Vis courte	Kurze Schraube	
	17	98 62 03 35	Vite lunga fiss. coperchio	Long screw	Vis longue	Lange Schraube	
	18	12 20 72 00	Corpo contatto completo	Contact body	Unité de contact	Kontaktseinheit	
	19	12 20 77 00	Guarnizione per corpo	Gasket	Joint	Dichtung	
	20	92 60 82 05	Dado sul corpo	Nut	Ecrou	Mutter	
	21	95 10 00 56	Rosetta piana	Washer	Rondelle	Unterlegscheibe	
	22	98 05 43 16	Vite fissaggio corpo	Screw	Vis	Schraube	
	23	95 00 02 06	Rosetta piana	Washer	Rondelle	Unterlegscheibe	
	24	93 18 02 20	Tappo in gomma	Rubber cap	Bouchon en caoutchouc	Gummistopfen	
	25	12 00 37 02	Tappo introduzione olio	Oil filler cap	Bouchon de l'huile	Öleinlasstopfen	
	26	95 10 07 09	Guarnizione per tappo	Gasket	Joint	Dichtung	
	27	95 98 06 10	Tappo livello e scar. olio	Oil level and drain cap	Bouch. de niv. et vid. huile	Öelniveau und auslaßst.	
	28	10 52 89 00	Guarnizioni per tappi	Gasket	Joint	Dichtung	
	29	12 23 53 01	Tappo per sfiattatoio	Oil breather cap	Bouchon aérateur huile	Öelentlüfterstopfen	
	30	12 23 94 00	Tubazione per sfiato	Breather pipe	Tuyau de l'aérateur	Leitung	
	31	94 32 10 67	Molla per nottolino	Spring	Ressort	Feder	
	32	55 23 47 00	Nottolino innesto marce	Gear shift pin	Pivot de comm. vitesses	Gangschaltstift	



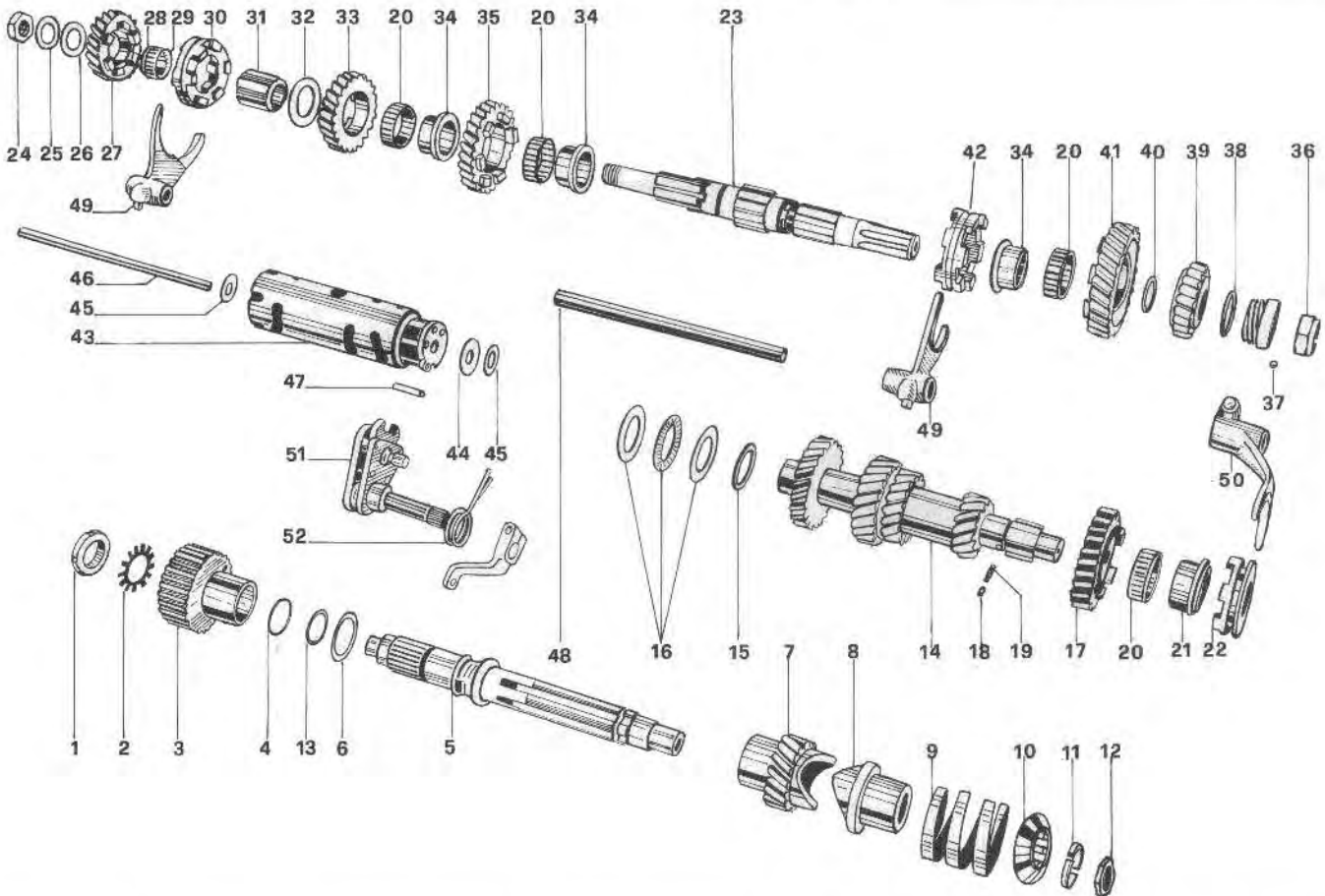
NOTE NOTES NOTES MARKE	N. POS.	N. COD. CODE N. N. CODE CODE N.	DENOMINAZIONE	DESCRIPTION	DESIGNATION	BEZEICHNUNG	N. DIS. DRWG. N. N. PLAN ZEICHN. N.
	1	93 80 10 22	Ghiera	Ring	Collier	Ring	
	2	95 02 80 22	Rondella per ghiera	Washer	Rondelle	Unterlegscheibe	
	3	14 08 18 10	Corpo interno frizione	Clutch inner body	Unité int. d'embrayage	Innere Kupplungseinheit	
	4	90 70 62 35	Guarnizione	Gasket	Joint	Dichtung	
	5	14 21 07 01	Albero frizione	Clutch shaft	Arbre d'embrayage	Kupplungswelle	
	6	14 21 84 01	Rondella spandiloio	Washer	Rondelle	Unterlegscheibe	
	7	14 21 11 10	Ingranaggio rinvio	Gear	Engrenage	Zahnrad	
	8	12 21 12 00	Manicotto ad innesti	Driving sleeve	Manchon d'entrain.	Wellenlager	
	9	13 21 15 00	Molla parastrappi	Spring	Ressort	Feder	
	10	13 21 16 01	Piattello appoggio molla	Spring plate	Plaque pour ressort	Federplatte	
	11	12 21 17 00	Semisettore	Half secteur	Demi secteur	Halbsegment	
	12	14 21 94 01	Spessore sull'albero	Shim	Epaisseur	Abstandring	
	13	90 70 62 03	Anello di tenuta sull'alb.	Seal ring	Bague d'étanchéité	Dichtring	
	14	14 21 05 13	Albero primario	Main shaft	Arbre primaire	Hauptwelle	
	15	12 21 10 00	Rosetta rasamento mm 2	Shim mm 2	Epaisseur mm 2	Abstandring mm 2	
	15	12 21 10 01	Rosetta rasam. mm 2,1	Shim mm 2,1	Epaisseur mm 2,1	Abstrandring mm 2,1	
	15	12 21 10 02	Rosetta rasam. mm 2,2	Shim mm 2,2	Epaisseur mm 2,2	Abstandring mm 2,2	
	15	12 21 10 04	Rosetta rasam. mm 2,4	Shim mm 2,4	Epaisseur mm 2,4	Abstandring mm 2,4	
	16	92 25 85 25	Cuscinetto reggispinta	Bearing	Roulement	Kugellager	
	17	14 21 20 13	Ingranaggio 5a A.P.	5th gear main shaft	Engrenage 5mè A.P.	5. Zahnrad Hauptw.	
	18	92 29 67 50	Rullo fermo ingr. 5a A.P.	Roll	Rouleau	Walze	
	19	94 32 10 51	Molla per rullo	Spring	Ressort	Feder	
	20	92 25 10 30	Gabbia a rullini	Cage	Cage	Käfig	
	21	14 21 22 10	Boccola ingr. 5a A.P.	Bush	Douille	Buchse	
	22	14 23 15 10	Manicotto scorr. 5a A.P.	Sleeve, 5th g. m. shaft	Manchon 5me A.P.	Huelse 5. Hauptw.	
	23	14 21 36 11	Albero secondario	Driven shaft	Arbre secondaire	Abtriebswelle	
	24	14 21 74 10	Dado di sicurezza A.S.	Nut	Ecrou	Mutter	
	25	43 08 38 10	Rosetta di aggiustaggio	Washer	Rondelle	Unterlegscheibe	
	26	14 21 54 00	Rosetta di spallamento	Shim	Epaisseur	Abstandring	
	27	14 21 51 10	Ingranaggio 4a A.S.	4th gear driven shaft	Engrenage 4me A.S.	4. Zahnrad Abtriebsw.	
	28	92 25 90 17	Anel. int. gab. ingr. 4a A.S.	Ring	Bague	Ring	
	29	92 25 10 22	Gabbia a rullini ingr. 4a A.S.	Cage	Cage	Käfig	
	30	14 23 10 11	Manicotto scorr. 3a-4a A.S.	Sleeve 3th 4th gear d.s.	Manchon 3me 4me A.S.	Hüelse 3. 4. Abtriebsw.	
	31	14 23 25 11	Manicotto fisso A.S.	Fixed sleeve, d.s.	Manchon fixe A.S.	Feste Hüelse Abtriebsw.	
	32	14 21 80 11	Rosetta di spallamento	Shim	Epaisseur	Abstandring	
	33	14 21 48 10	Ingranaggio 3a A.S.	3th gear, driven shaft	Engrenage 3me A.S.	3. Zahnrad Abtriebsw.	
	34	14 21 30 01	Boccola ingr. 1-2-3a A.S.	Bush, 1-2-3th gear d.s.	Douille 1-2-3me A.S.	Buchse 1.-2.-3. Abtriebsw.	
	35	14 21 45 10	Ingranaggio 2a A.S.	2nd gear, driven shaft	Engrenage 2me A.S.	2. Zahnrad Abtriebsw.	
	36	14 21 93 10	Dado bloccaggio A.S.	Lock nut	Ecrou de blocage	Befestigungsmutter	
	37	92 29 57 02	Sfera blocc. corona rinvio	Ball	Bille	Kugel	

850-T

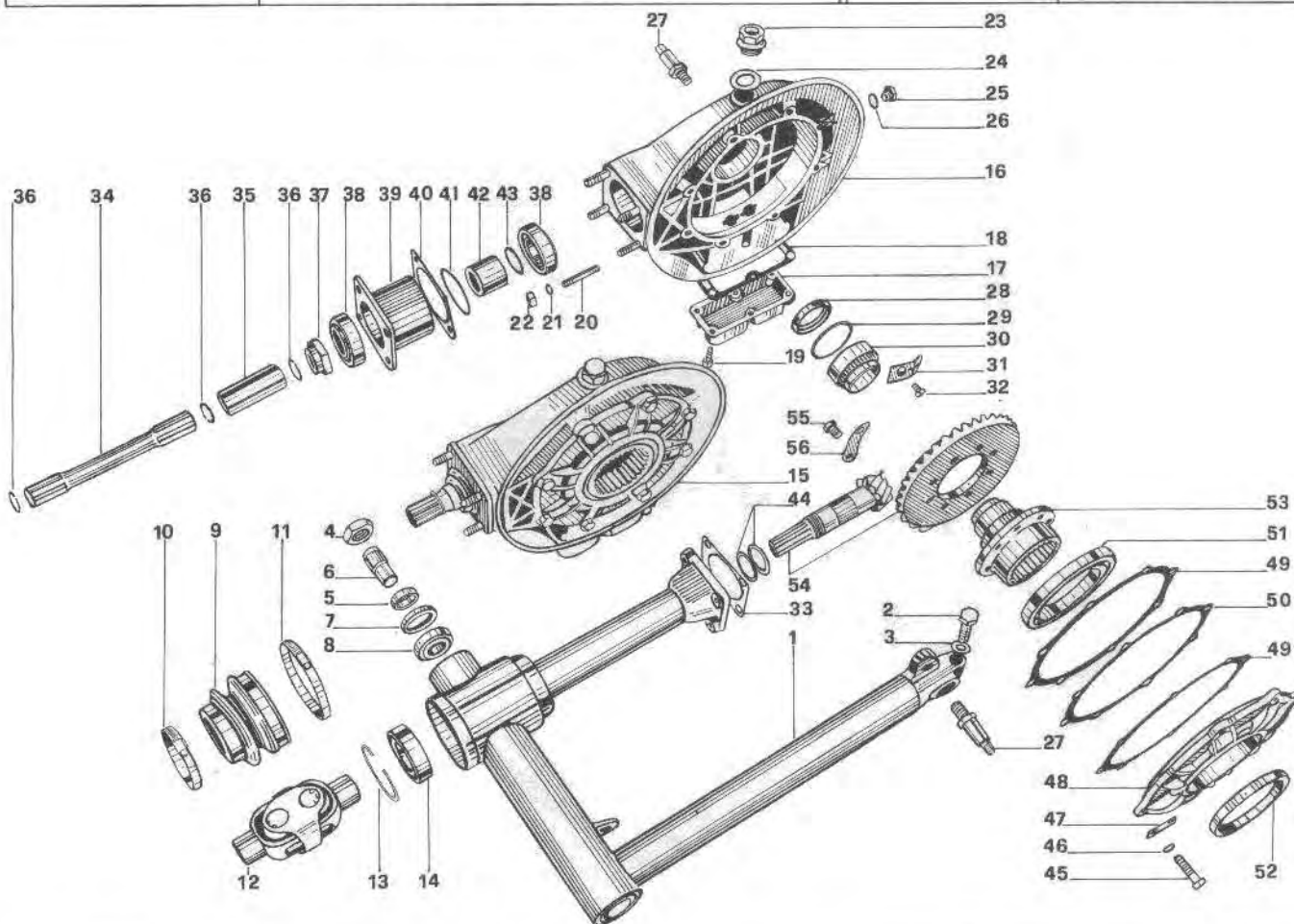
316.20.02.0300.016-04

INGRANAGGI E ALBERI DEL CAMBIO
TRANSMISSION : GEARS AND SHAFTS
TRANSMISSION : ENGRENAGES ET ARBRES
GETRIEBE : ZAHNRÄDER UND WELLEN

Versione - Version



NOTE NOTES MARKE	N. POS.	N. COD. CODE N. N. CODE CODE N.	DENOMINAZIONE	DESCRIPTION	DESIGNATION	BEZEICHNUNG	N. DIS. DRWG. N. N. PLAN ZEICHN. N.
	38	14 21 73 00	Rosetta di spallamento	Shim	Epaisseur	Abstandring	
	39	14 21 52 13	Ingranaggio 5a A.S.	5th gear, driven shaft	Engrenage 5me A.S.	5. Zahnrad Abtriebswelle	
	40	90 70 62 03	Anello di tenuta	Seal ring	Bague d'étanchéité	Dichtring	
	41	14 21 42 10	Ingranaggio 1a A.S.	1st gear, driven shaft	Engrenage 1re A.S.	1. Zahnrad Abtriebswelle	
	42	14 23 07 10	Manicotto scorr. 1-2a A.S.	Sleeve 1-2nd. d.s.	Manchon 1-2me A.S.	Hülse 1.-2. Abtriebsw.	
	43	14 23 44 05	Tamburo scanalato	Splined drum.	Tambour cannelé	Nutenfass	
	44	14 23 55 00	Rosetta per pioli	Washer	Rondelle	Unterlegscheibe	
	45	55 23 50 00	Rosetta di aggiust. mm 0,6	Shim mm 0,6	Epaisseur mm.0,6	Abstandring mm 0,6	
	45	55 23 50 01	Rosetta di aggiust. mm 0,8	Shim mm 0,8	Epaisseur mm 0,8	Abstandring mm 0,8	
	45	55 23 50 02	Rosetta di aggiust. mm 1	Shim mm 1	Epaisseur mm 1	Abstandring mm 1	
	45	55 23 50 03	Rosetta di aggiust. mm 1,2	Shim mm 1,2	Epaisseur mm 1,2	Abstandring mm 1,2	
	46	14 23 43 00	Asta per tamburo	Rod	Tige	Stange	
	47	14 23 46 00	Piolo per tamburo	Pin	Pivot	Stift	
	48	14 23 24 00	Asta per forcellini	Fork rod	Tige des fourches	Gabelstange	
	49	14 23 05 01	Forcellino 1-2-3-4a	Fork 1-2-3-4th gear	Fourche 1-2-3-4me	Gabel 1. 2. 3. 4. gang	
	50	14 23 12 01	Forcellino 5a	Fork 5th gear	Fourche 5me	Gabel 5. gang	
	51	14 23 62 02	Preselettord completo	Pre-selector, complete	Préselecteur compl.	Kompl. Vorwähler	
	52	14 23 82 00	Molla richiamo preselet.	Spring	Ressort	Feder	



NOTE NOTES NOTES MARKE	N. POS.	N. COD. CODE N. N. CODE CODE N.	DENOMINAZIONE	DESCRIPTION	DESIGNATION	BEZEICHNUNG	N. DIS. DRWG. N. N. PLAN ZEICHN. N.
	1	12 54 02 00	Forcellone oscillante	Rear fork	Fourche arr.	Hintere Gabel	
	2	98 06 25 35	Vite sul morsetto	Screw	Vis	Schraube	
	3	95 00 52 10	Rondella per vite	Washer	Rondelle	Unterlegscheibe	
	4	14 54 78 00	Dado cieco	Nut	Ecrou	Mutter	
	5	12 54 72 00	Distanziale	Spacer	Entretoise	Distanzstück	
	6	14 54 70 00	Perno per supporto	Pin	Pivot	Stift	
	7	90 40 30 40	Anello di tenuta	Seal ring	Bague d'étanchéité	Dichtring	
	8	92 24 92 16	Cuscinetto a rulli conici	Roller bearing	Roulement	Rollenlager	
	9	12 54 80 00	Soffietto di protezione	Rubber gaiter	Caoutchouc	Gummischutz	
	10	12 54 84 01	Fascetta piccola	Clamp	Collier	Schelle	
	11	12 54 82 01	Fascetta grande	Clamp	Collier	Schelle	
	12	12 32 80 00	Doppio giunto	Double joint	Accouplement	Gelenk	
	13	90 27 20 58	Anello elastico	Ring	Bague	Ring	
	14	92 20 42 28	Cuscinetto a sfere	Bearing	Roulement	Kugellager	
	15	13 35 02 60	Scatola trasmiss. compl.	Rear drive compl.	Transm. à cardan compl.	Kompl. Hinterrad antr.	
	16	13 35 03 60	Scatola trasmissione	Box	Boîte	Gehäuse	
	17	13 35 15 60	Fondello per scatola	Bottom plate	Plaque inf.	Untere Platte	
	18	12 35 16 01	Guarnizione per fondello	Gasket	Joint	Dichtung	
	19	98 62 23 20	Vite fiss. fondello	Screw	Vis	Schraube	
	20	96 50 80 45	Prigioniero sulla scatola	Stud bolt	Goujon prisonnier	Stiftschraube	
	21	95 12 00 85	Rosetta per prigionieri	Washer	Rondelle	Unterlegscheibe	
	22	92 60 22 08	Dado per prigionieri	Nut	Ecrou	Mutter	
	23	12 00 37 02	Tappo introduzione olio	Oil filler cap	Bouchon d'adm. huile	Öleinfüllstopfen	
	24	95 10 07 09	Guarnizione per tappo	Gasket	Joint	Dichtung	
	25	95 98 06 10	Tappo livello olio	Oil level cap	Bouchon de niveau	Ölniveaustopfen	
	26	10 52 89 00	Rosetta per tappo	Washer	Rondelle	Unterlegscheibe	
	27	12 55 52 01	Perno infer. per sospens.	Pin	Pivot	Stift	
	28	90 40 38 50	Anello tenuta	Seal ring	Bague d'étanchéité	Dichtring	
	29	12 35 11 00	Anello tenuta gabbia	Ring	Bague	Ring	
	30	92 25 43 40	Cuscinetto a rulli	Roller bearing	Roulement	Rollenlager	
	31	12 35 13 00	Piastrina di fermo	Stop plate	Plaque d'arrêt	Befestigungsplatte	
	32	98 28 06 14	Vite fiss. piastrina	Screw	Vis	Schraube	
	33	12 35 29 00	Guarniz. fra forc. e cust.	Gasket	Joint	Dichtung	
	34	12 32 63 00	Albero trasmissione	Drive Shaft	Arbre à cardan	Kardanwelle	
	35	12 32 77 00	Manicotto	Sleeve	Manchon	Hülse	
	36	90 27 10 20	Anello elastico	Ring	Bague	Ring	
	37	12 35 67 00	Dado bloccaggio cuscinet.	Lock nut	Ecrou de blocage	Befestigungsmutter	
	38	92 24 92 25	Cuscinetti a rulli conici	Roller bearing	Roulement	Rollenlager	
	39	12 35 24 00	Custodia per cuscinetti	Casing	Boîtier	Lagergehäuse	
	40	12 35 26 00	Guarnizione	Gasket	Joint	Dichtung	

850-T

316.20.02.0400.016-04

FORCELLONE OSCILLANTE - TRASMISSIONE POST.
REAR FORK AND REARDRIVE
FOURCHE ARRIERE ET TRANSMISSION ARRIERE
HINTERE GABELUND HINTERRADANTRIEB

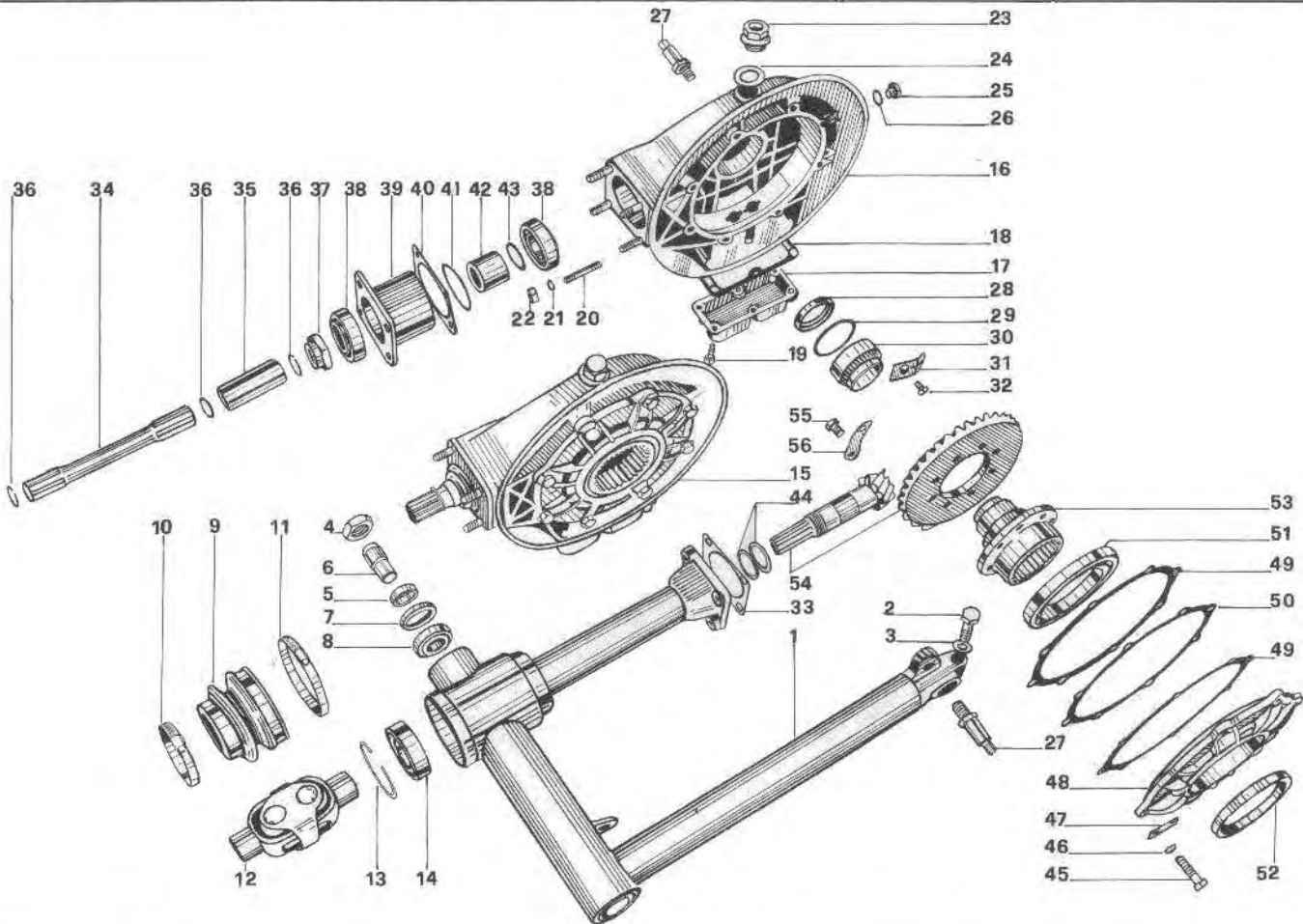
Versione - Version

D

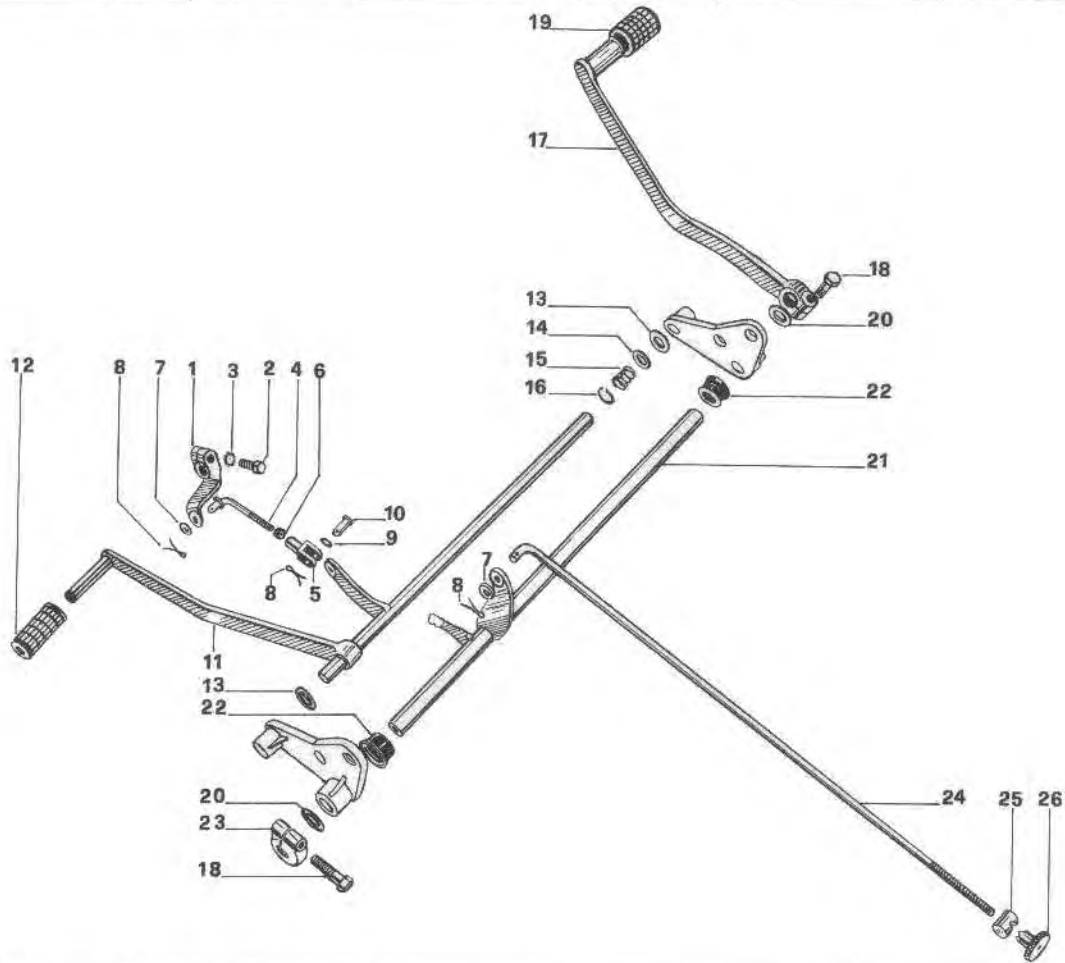
USA

SEIMM

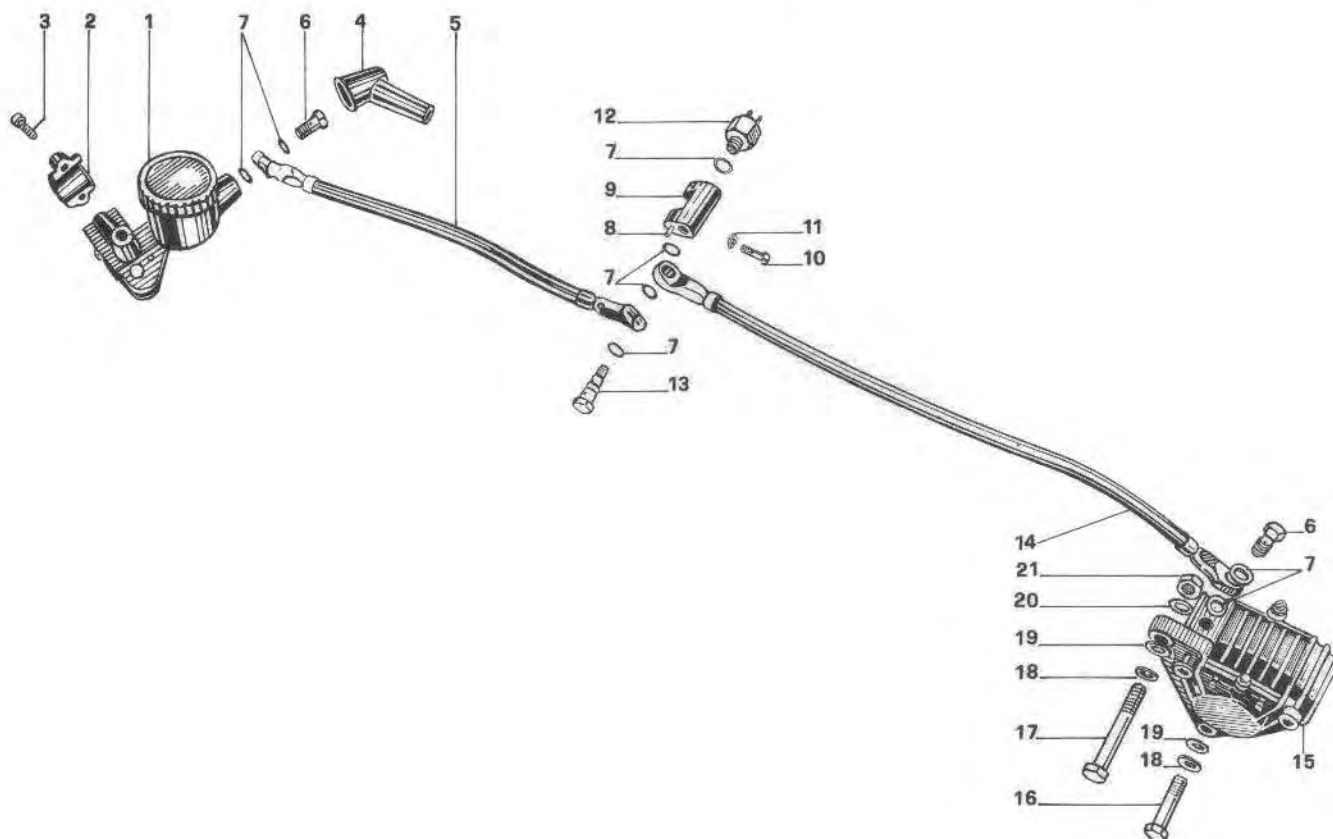
MOTO GUZZI



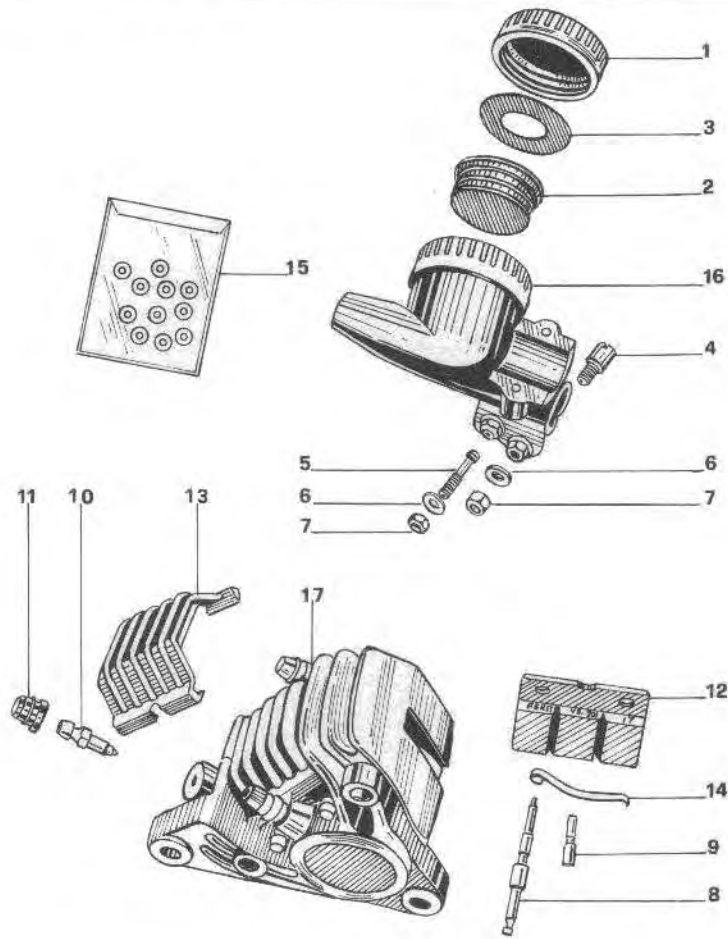
NOTE NOTES NOTES MARKE	N. POS.	N. COD. CODE N. N. CODE CODE N.	DENOMINAZIONE	DESCRIPTION	DESIGNATION	BEZEICHNUNG	N. DIS. DRWG. N. N. PLAN ZEICHN. N.
	41	90 70 64 90	Guarnizione elastica	Spring gasket	Joint élastique	Elastische Dicht.	
	42	12 35 51 00	Distanziale tra i cusc.	Spacer	Entretoise	Distanzstück	
	43	12 35 52 02	Rosetta reg. mm 0,1	Shim mm 0,1	Epaisseur mm 0,1	Abstandring mm 0,1	
	43	12 35 52 03	Rosetta reg. mm 0,15	Shim mm 0,15	Epaisseur mm 0,15	Abstandring mm 0,15	
	44	12 35 53 01	Spess. per pignone mm 1	Shim mm 1	Epaisseur mm 1	Abstandring mm 1	
	44	12 35 53 02	Spess. pignone mm 1,2	Shim mm 1,2	Epaisseur mm 1,2	Abstandring mm 1,2	
	44	12 35 53 03	Spess. pignone mm 1,5	Shim mm 1,5	Epaisseur mm 1,5	Abstandring mm 1,5	
	45	98 05 44 25	Vite fissaggio flangia	Screw	Vis	Schraube	
	46	95 00 42 08	Rosetta per vite	Washer	Rondelle	Unterlegscheibe	
	47	95 18 70 08	Piastrina di ricurezza	Plate	Plaque	Platte	
	48	12 35 04 00	Flangia per scatola	Flange	Bride	Flansch	
	49	12 35 07 00	Guarnizione per flangia	Gasket	Joint	Dichtung	
	50	12 35 54 00	Spessore regol. mm 0,8	Shim mm 0,8	Epaisseur mm 0,8	Abstandring mm 0,8	
	50	12 35 54 02	Spessore regol. mm 0,9	Shim mm 0,9	Epaisseur mm 0,9	Abstandring mm 0,9	
	50	12 35 54 05	Spessore regol. mm 1	Shim mm 1	Epaisseur mm 1	Abstandring mm 1	
	50	12 35 54 06	Spessore regol. mm 1,1	Shim mm 1,1	Epaisseur mm 1,1	Abstandring mm 1,1	
	50	12 35 54 08	Spessore regol. mm 1,2	Shim mm 1,2	Epaisseur mm 1,2	Abstandring mm 1,2	
	50	12 35 54 10	Spessore regol. mm 1,3	Shim mm 1,3	Epaisseur mm 1,3	Abstandring mm 1,3	
	51	92 29 10 70	Cuscinetto a sfere	Ball bearing	Roulement	Kugellager	
	52	90 40 70 85	Anello sulla flangia	Ring	Bague	Ring	
	53	12 35 14 00	Perno forato	Pin	Pivot	Stift	
	54	12 35 46 00	Coppia conica (Z=8/37)	Bevel gear set (Z=8/37)	Couple conique (Z=8/37)	Kegetriebe (Z=8/37)	
	55	12 35 63 00	Vite fiss. corona	Screw	Vis	Schraube	
	56	12 35 64 00	Piastrina di sicurezza	Plate	Plaque	Platte	



NOTE NOTES NOTES MARKE	N. POS.	N. COD. CODE N. N. CODE CODE N.	DENOMINAZIONE	DESCRIPTION	DESIGNATION	BEZEICHNUNG	N. DIS. DRWG. N. N. PLAN ZEICHN. N.
	1	14 25 82 00	Lava comando settore	Lever	Levier	Hebel	
	2	98 05 23 25	Vite fissaggio leva	Screw	Vis	Schraube	
	3	95 02 11 06	Rosetta dentellata	Washer	Rondelle	Unterlegscheibe	
	4	17 25 78 00	Tirante comando cambio	Control linkage	Timonerie de comm.	Schaltstange	
	5	12 62 88 00	Forcellino per tirante	Fork	Fourche	Gabel	
	6	92 60 22 06	Dado per tirante	Nut	Ecrou	Mutter	
	7	95 00 02 06	Rosetta per tirante	Washer	Rondelle	Unterlegscheibe	
	8	95 50 02 22	Copiglia	Clip	Goupille	Stift	
	9	95 12 91 10	Rosetta antivibrante	Washer	Rondelle	Unterlegscheibe	
	10	95 78 02 65	Spina per forcellino	Pin	Clavette	Stift	
	11	17 25 11 00	Perno con leva com. camb.	Pin w. lever	Pivot avec levier	Stift mit Hebel	
	12	14 25 10 01	Pedalino gomma	Rubber pedal	Péd. en caoutch.	Gummipedal	
	13	90 71 61 35	Anello gomma	Ring	Bague	Ring	
	14	95 00 42 13	Rosetta per perno	Washer	Rondelle	Unterlegscheibe	
	15	94 32 11 38	Molla per perno	Spring	Ressort	Feder	
	16	14 25 99 00	Anello fermo molla	Stop ring	Bague d'arret	Befestigungsring	
	17	14 67 70 05	Leva com. freno post.	Rear brake lever	Levier du frein arr.	Hinterradbremshebel	
	18	98 05 44 25	Vite fiss. pedale e mors.	Screw	Vis	Schraube	
	19	14 25 10 00	Pedalino gomma	Rubber pedal	Péd. en caoutch.	Gummipedal	
	20	90 71 61 39	Anello gomma per perno	Ring	Bague	Ring	
	21	14 67 73 00	Perno comando freno	Pin	Pivot	Stift	
	22	14 67 72 00	Cappuccio protezione	Cap	Capuchon	Kappe	
	23	14 67 86 00	Morsetto sull'asta	Clamp	Collier	Schelle	
	24	13 67 60 60	Tirante per freno post.	Drag link	Tirant de frein	Bremszugstange	
	25	95 71 73 68	Rullo per leva sulla camma	Roll	Rouleau	Walze	
	26	95 73 22 60	Pomolo sul tirante	Busch	Douille	Buchse	



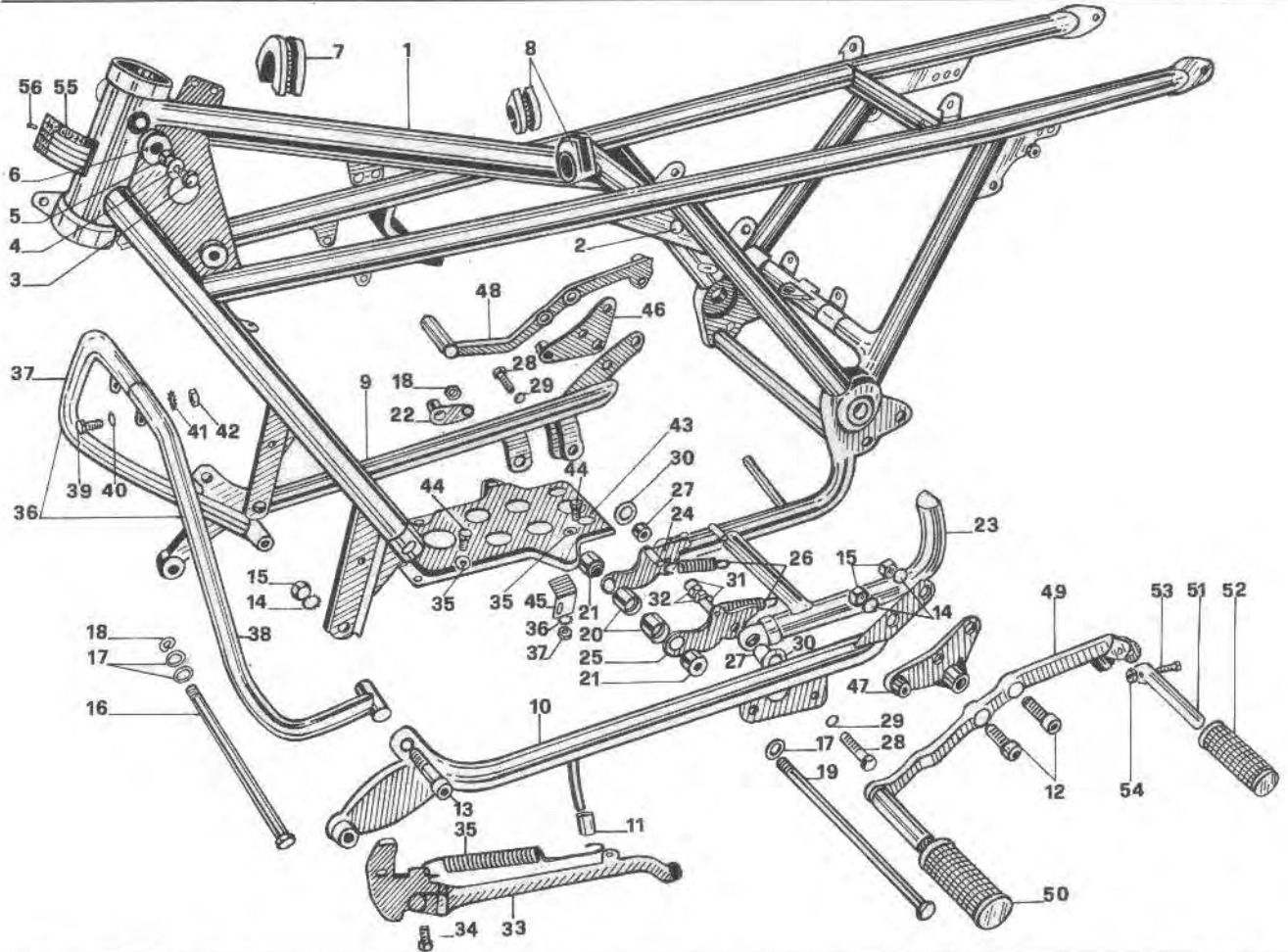
NOTE NOTES NOTES MARKE	N. POS.	N. COD. CODE N. N. CODE CODE N.	DENOMINAZIONE	DESCRIPTION	DESIGNATION	BEZEICHNUNG	N. DIS. DRWG. N. N. PLAN ZEICHN. N.
	1	14 66 02 00	Grup. pompa-serbat.	Pump	Pompe	Pumpe	
	2	14 66 40 01	Cappello morsetto pompa	Cap	Capuchon	Kappe	
	3	98 62 23 18	Vite fiss. cappello mors.	Screw	Vis	Schraube	
	4	14 66 38 00	Cappuccio pompa freno	Cap	Chapeau	Kappe	
	5	17 65 71 01	Tubaz. fless. tra pom.-rip.	Pipe	Conduite	Leitung	
	6	95 99 00 33	Vite cava lato pomp.-pinz.	Screw	Vis	Schraube	
	7	25 65 61 00	Guarnizioni	Gasket	Joint	Dichtung	
	8	95 51 03 11	Spina di riferimento	Reference pin	Clavette de réf.	Markierstab	
	9	14 65 68 00	Riparpitore	Twin control	Comm. dédoubl.	Bremsdoppelan.	
	10	98 05 43 20	Vite fiss. ripartitore	Screw	Vis	Schraube	
	11	98 00 42 06	Rosetta per vite	Washer	Rondelle	Unterlegscheibe	
	12	25 65 70 01	Interruttore idraulico	Switch	Interrupteur	Schalter	
	13	95 99 00 34	Vite cava lunga	Screw	Vis	Schraube	
	14	14 65 75 00	Tubaz. fless. tra pinz.-rip.	Pipe	Conduite	Leitung	
	15	14 65 30 01	Pinza idraulica	Hydraulic pliers	Pince hydraulique	Hydraulische Einheit	
	16	98 05 45 30	Vite fiss. parafango pinza	Screw	Vis	Schraube	
	17	98 05 25 45	Vite fiss. pinza-parafango	Screw	Vis	Schraube	
	18	95 00 42 10	Rosetta per viti	Washer	Rondelle	Unterlegscheibe	
	19	95 10 03 32	Rosetta di spall. mm 0,5	Shim mm 0,5	Epaisseur mm 0,5	Abstandring mm 0,5	
	19	95 10 03 33	Rosetta di spall. mm 0,8	Shim mm 0,8	Epaisseur mm 0,8	Abstandring mm 0,8	
	20	95 12 91 80	Rosetta elastica	Washer	Rondelle	Unterlegscheibe	
	21	92 60 22 10	Dado per viti superiori	Nut	Ecrou	Mutter	



NOTE NOTES NOTES MARKE	N. POS.	N. COD. CODE N. N. CODE CODE N.	DENOMINAZIONE	DESCRIPTION	DESIGNATION	BEZEICHNUNG	N. DIS. DRWG. N. N. PLAN ZEICHN. N.
	1	14 66 11 00	Tappo per serbatoio	Cap	Bouchon	Stopfen	10 23 76 10
	2	14 66 13 00	Membrana a soffiello	Bellows	Membrane	Membran	10 23 82 10
	3	14 66 12 00	Diaframma per tappo	Membrane	Membrane du bouchon	Membran für Stopfen	10 23 81 10
	4	14 66 42 00	Vite a perno per leva	Screw	Vis	Schraube	10 23 84 10
	5	14 66 43 00	Eccentrico reg. leva	Adjuster	Excentrique de régl.	Einstellnocken	10 21 77 10
	6	95 00 02 06	Rosetta per dadi	Washer	Rondelle	Unterlegscheibe	RPNGUNI1734
	7	92 63 02 06	Dado autobloccante	Self locking nut	Ecrou a autoblocage	Selbstklemm. Mutter	B/70/206M
	8	14 65 44 00	Perno ritegno past. compl.	Pin	Pivot	Stift	20 22 58 10
	9	14 65 45 00	Spina di pos. pastiche	Pin	Clavette	Stift	20 22 54 10
	10	14 65 50 00	Tappo di spurgo aria	Air drain plug	Bouchon de vidange air	Entlüftungstopfen	05 14 40 11
	11	14 65 51 00	Parapolvere per tappo	Dust cover	Pare-poussière	Staubschutz	05 10 02 10
	12	14 65 46 01	Pasticche per freni	Disc pad	Patin du disque freinant	Bremsscheibklotz	07 12 56 11
	13	14 65 47 00	Coperchio feritoia	Cover	Couvercle	Deckel	20 22 57 10
	14	14 65 48 00	Molla posizionam. past.	Spring	Ressort	Feder	20 22 55 10
	15	14 65 90 00	Gruppi revisione:	Overhauling kits:	Trousses de révis.:	Ueberholungssätze:	
	15A	14 65 91 00	Guarnizioni pinze	Caliper Gaskets	Joints de pince	Dichtungen für hyd. Zange	20 27 41 10
	15B	14 65 92 00	Pasticche freno	Brake pads	Patin de freins	Bremsscheibklötze	20 27 42 10
	15C	14 65 93 00	Spurgo freno	Bleeding system	Vidange de l'air	Bremsentlüftung	05 20 87 11
	15D	14 65 94 00	Pompa freno	Brake pump	Pompe de freins	Bremspumpe	10 27 39 10
	15D	14 65 94 00	Viti per leva	Lever screws	Vis pour levier	Hebelschrauben	10 27 40 10
	16	14 86 02 00	Gruppo pompa-serbatoio	Pump-reservoir	Pompe-réservoir	Bremsölpumpe	10 23 81 10
	17	14 65 30 01	Pinza idraulica	Hydraulic pliers	Pince hydraulique	Hydraulische Einheit	20 22 47 20

BREMBO

NB. - I particolari raffigurati in questa tavola (esclusi i n.ri di fig. 16-17) non sono di nostra produzione e verranno da noi forniti solo per il mercato estero.



NOTE NOTES NOTES MARKE	N. POS.	N. COD. CODE N. N. CODE CODE N.	DENOMINAZIONE	DESCRIPTION	DESIGNATION	BEZEICHNUNG	N. DIS. DRWG. N. N. PLAN ZEICHN. N.
	1	17 40 01 00	Telaio	Frame	Cadre	Rahmen	
USA	1	17 40 01 20	Telaio	Frame	Cadre	Rahmen	
D	1	17 40 01 01	Telaio	Frame	Cadre	Rahmen	
	2	93 18 00 80	Tappo per fori telaio	Cap	Bouchon	Stopfen	
	3	98 05 44 25	Vite fiss. boccole	Screw	Vis	Schraube	
	4	95 00 02 08	Rosetta piana	Washer	Rondelle	Unterlegscheibe	
	5	91 18 08 10	Distanziale	Spacer	Entretoise	Distanzstück	
	6	14 10 34 00	Boccola ancoraggio serb.	Bush	Douille	Buchse	
	7	14 10 71 00	Tampone centrale	Central buffer	Butoir central	Mittl. Puffer	
	8	14 10 90 00	Tamponi laterali	Side buffers	Butoirs lat.	Seitenpuffer	
	9	14 42 03 01	Braccio D. per culla	Right arm	Bras droit	Rechter Arm	
	10	14 42 21 01	Braccio S. per culla	Left arm	Bras gauche	Linker Arm	
	11	14 42 38 00	Calotta di fermo	Stop cap	Chapeau d'arrêt	Schutzkappe	
	12	98 62 36 35	Vite fiss. culla post.	Screw	Vis	Schraube	
	13	98 62 16 70	Vite fiss. culla e paraurti	Screw	Vis	Schraube	
	14	95 02 11 12	Rosetta elastica	Washer	Rondelle	Unterlegscheibe	
	15	92 60 23 12	Dado per viti fiss. culla	Nut	Ecrou	Mutter	
	16	14 42 95 05	Tirante ant. fiss. motore	Rod	Barre	Zugstange	
	17	95 00 02 13	Rosetta per tiranti	Washer	Rondelle	Unterlegscheibe	
	18	92 60 23 12	Dado per tiranti	Nut	Ecrou	Mutter	
	19	14 42 96 00	Tirante posteriore	Rod	Barre	Zugstange	
	20	14 42 98 00	Distanziale cavalletto	Spacer	Entretoise	Distanzstück	
	21	14 42 99 00	Distanziale per piastra	Spacer	Entretoise	Distanzstück	
	22	14 42 45 00	Supporto tubaz. sfiato	Support	Halter	Halter	
	23	14 43 03 02	Cavalletto sost. moto	Stand	Béquille	Kippständer	
	24	14 43 29 00	Piastra dx att. cavall.	Right plate	Plaque droite	Rechte Platte	
	25	14 43 32 00	Piastra sx att. cavall.	Left plate	Plaque gauche	Linke Platte	
	26	12 43 40 01	Molla richiamo cavalletto	Spring	Ressort	Feder	
	27	14 43 35 00	Boccola per cavalletto	Bush	Douille	Buchse	
	28	98 05 25 45	Vite fiss. cavalletto	Screw	Vis	Schraube	
	29	95 00 42 10	Rondella piana	Washer	Rondelle	Unterlegscheibe	
	30	14 43 34 00	Rondella elastica	Spring washer	Rondelle élastique	El. Unterlegsch.	
	31	95 02 11 10	Rosetta dentellata	Toothed washer	Rondelle à denture	Verzahnnte Unterlegsch.	
	32	92 60 22 10	Dado per viti fiss. cavall.	Nut	Ecrou	Mutter	
	33	14 43 20 01	Braccio laterale	Side arm	Bras lateral	Seitenarm	
	34	99 10 51 29	Perno per braccio lat.	Pin	Pivot	Stift	
	35	14 43 40 00	Molla per braccio lat.	Spring	Ressort	Feder	
	36	17 45 02 00	Gruppo paraurti completo	Safety bar set	Groupe pare-choc	Stoßstangen	
	37	17 45 03 00	Paraurti dx	Right bar	Pare-choc droit	Rechte Stange	
	38	17 45 04 00	Paraurti sx	Left bar	Pare-choc gauche	Linke Stange	
	39	98 05 44 20	Vite sup. fiss. paraurti	Screw	Vis	Schraube	

850-T

TELAIO
FRAME
CADRE
RAHMEN

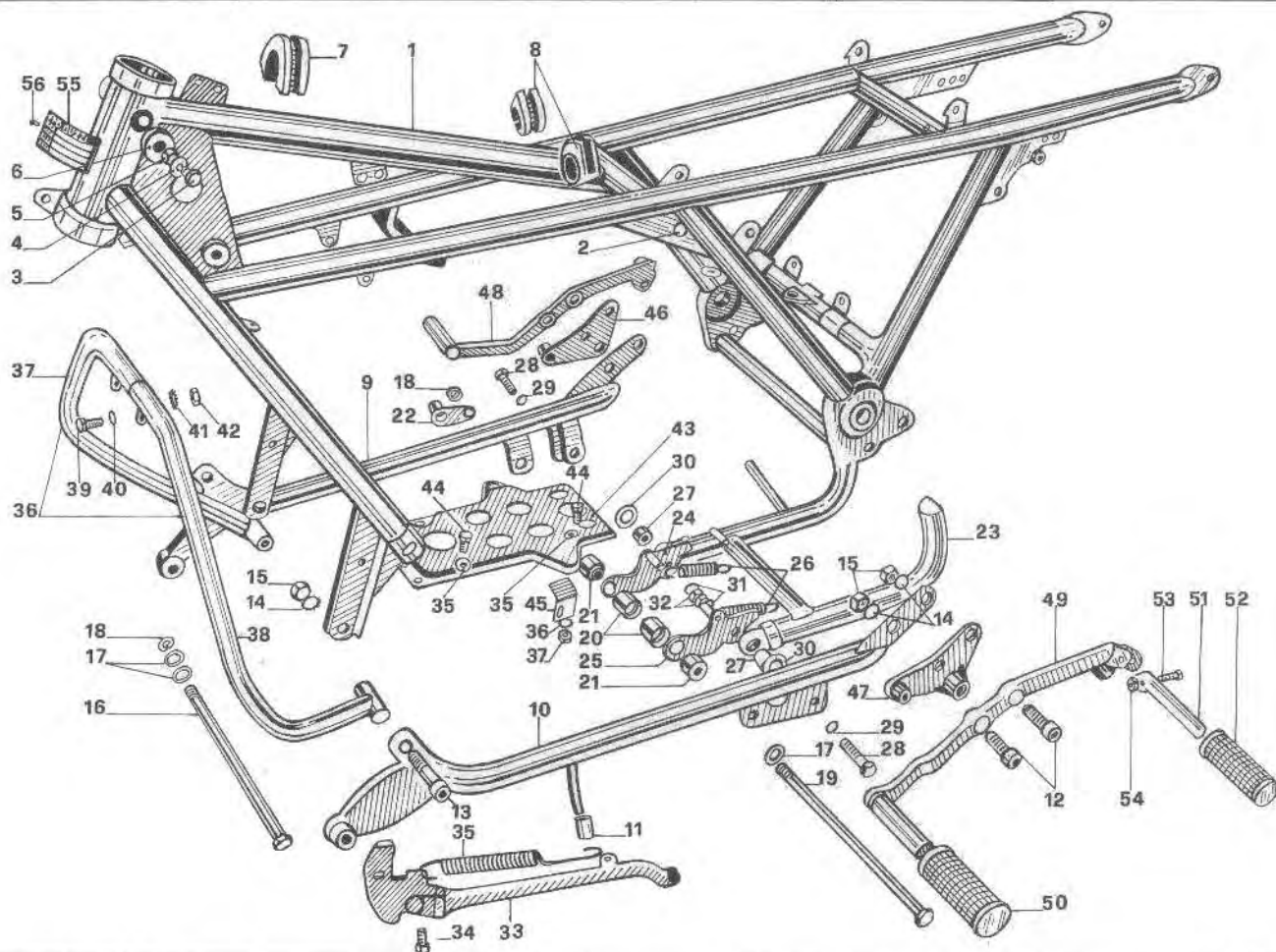
316.20.04.0100.016-04

Versione - Version

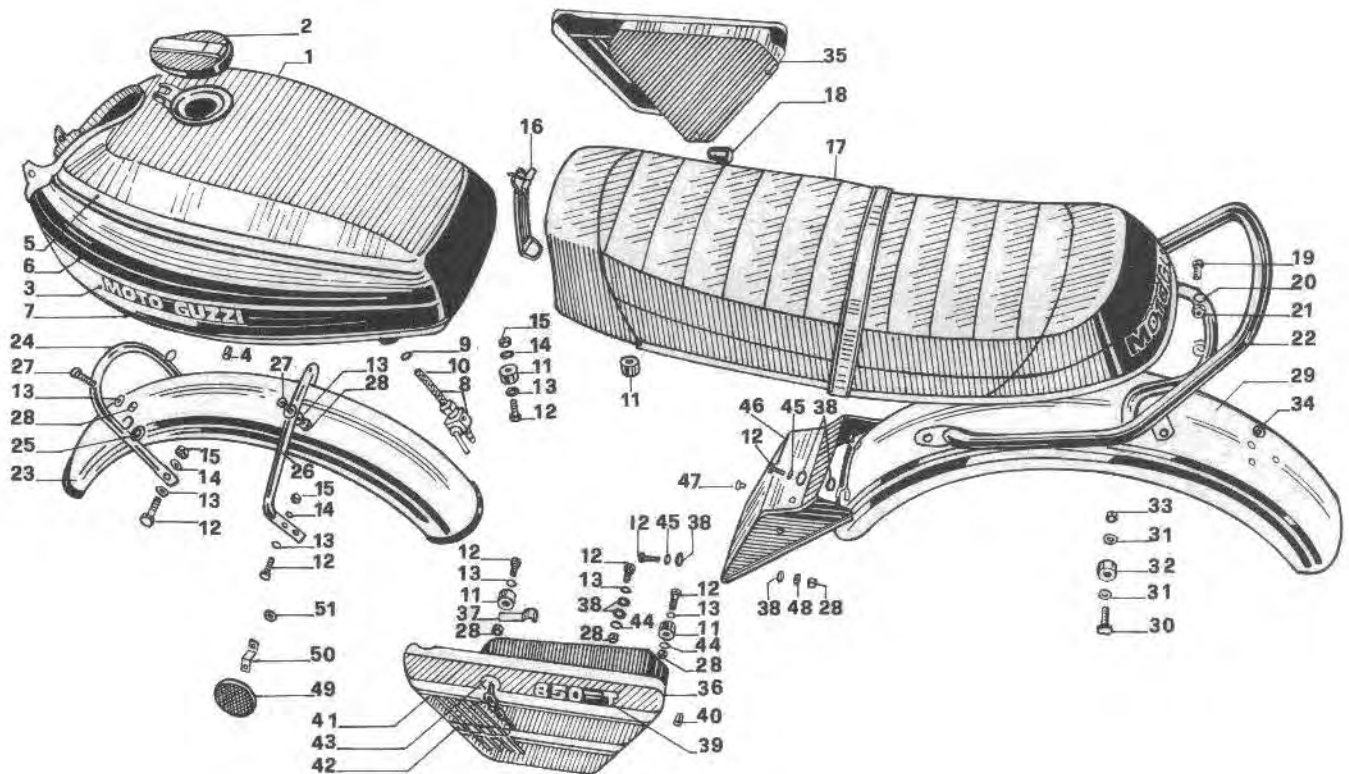
D

USA

SEIMM
MOTO GUZZI



NOTE NOTES NOTES MARKE	N. POS.	N. COD. CODE N. N. CODE CODE N.	DENOMINAZIONE	DESCRIPTION	DESIGNATION	BEZEICHNUNG	N. DIS. DRWG. N. N. PLAN ZEICHN. N.
	40	95 00 42 08	Rosetta piana	Washer	Rondelle	Unterlegscheibe	
	41	95 02 11 08	Rosetta elastica	Spring washer	Rondelle élastique	El. Unterlegscheibe	
	42	92 60 22 08	Dado per vite sup.	Nut	Ecrou	Mutter	
	43	14 41 82 00	Piastra porta batteria	Battery holder	Porte-batterie	Batteriehalterung	
	44	98 05 44 16	Vite fiss. piastra	Screw	Vis	Schraube	
	45	14 47 72 00	Squadretta per cassetta	Device	Dispositif	Vorrichtung	
	46	14 44 72 00	Blocchetto porta com. dx	Right block	Bloc droit	Rechter Block	
	47	14 44 73 00	Blocchetto porta com. sx	Left block	Bloc gauche	Linker Block	
	48	17 44 36 00	Pedana appoggiapiede dx	Right foot rest	Repose-pied, droit	Rechter Fussbrett	
	49	17 44 60 00	Pedana appoggiapiede sx	Left foot rest	Repose-pied, gauche	Linker Fussbrett	
	50	14 44 32 00	Pedal. pogg.-piedi ant. gom.	Rubber, front	Caoutchouc, avant	Gummi, vorne	
	51	13 44 23 60	Pedal. poggiapiedi post.	Rubber, rear	Caoutchouc, arrière	Gummi, hinten	
	52	55 44 33 85	Pedalino gomma passeg.	Rubber, passenger	Caoutchouc, passager	Gummi, Passagier	
	53	98 05 23 25	Vite fiss. appogg. post.	Screw	Vis	Schraube	
	54	92 60 22 06	Dado per viti	Nut	Ecrou	Mutter	
USA	55	13 91 85 23	Targhetta dati identità	Plate	Plaque	Typschild	
D	55	17 91 84 00	Targhetta dati identità	Plate	Plaque	Typschild	
D - USA	56	45 91 85 70	Ribattino fiss. targhetta	Rivet	Rivet	Niet	



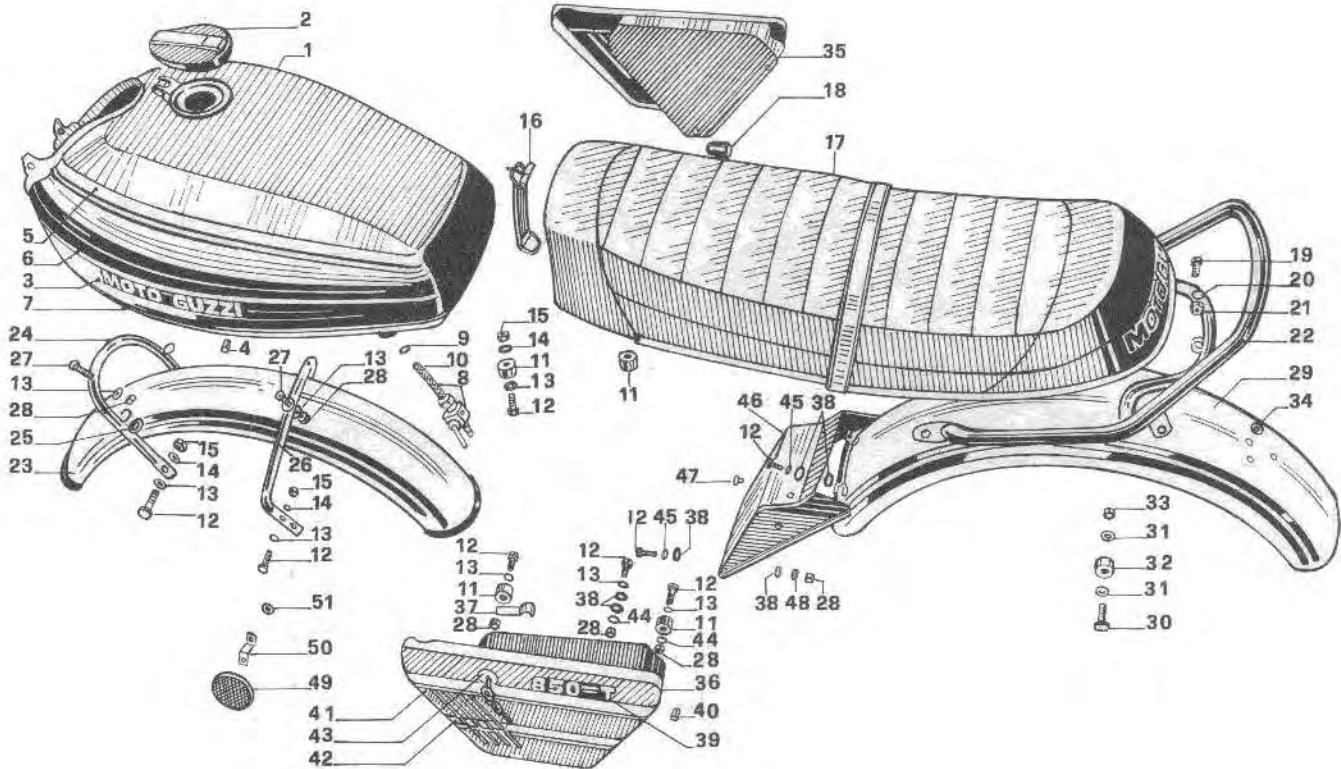
NOTE NOTES NOTES MARKE	N. POS.	N. COD. CODE N. N. CODE CODE N.	DENOMINAZIONE	DESCRIPTION	DESIGNATION	BEZEICHNUNG	N. DIS. DRWG. N. N. PLAN ZEICHN. N.
	1	17 10 02 01	Serb. carb. compl. (Rosso)	Fuel tank, red	Réservoir, rouge	Kraftstoffbeh., rot	
	1	17 10 02 02	Serb. carb. compl. (Verde)	Fuel tank, green	Réservoir, vert	Kraftstoffbeh., grün	
	1	17 10 02 03	Serb. carb. compl. (Marron.)	Fuel tank, brown	Réservoir, brun	Kraftstoffbeh., braun	
	2	13 10 39 60	Tappo per serbatoio	Fuel filler cap	Bouchon réservoir	Behälterverschluss	
	3	14 91 73 00	Marchio in rilievo	Badge	Marque réservoir	Stempel	
	4	14 10 51 00	Fermaglio per marchio	Clip	Goujon	Halter	
	5	17 92 35 00	Decalcomania super. dx	Upper decal, right	Décal. sup. droite	Ob. Zeichen, rechts	
	5	17 92 36 00	Decalcomania super. sx	Upper decal, left	Décal. sup. gauche	Ob. Zeichen, links	
	6	17 92 37 00	Decalcomania centr. dx	Central decal, right	Décal. centr. droite	Mittl. Zeichen, rechts	
	6	17 92 38 00	Decalcomania centr. sx	Central decal, left	Décal. centr. gauche	Mittl. Zeichen, links	
	7	17 92 39 00	Decalcomania inf. dx	Lower decal, right	Décal. inf. droite	Unt. Zeichen, rechts	
	7	17 92 40 00	Decalcomania inf. sx	Lower decal, left	Décal. inf. gauche	Unt. Zeichen, links	
	8	14 10 54 00	Rubinetto benz. dx	Fuel cock, right	Robinet, droit	Rechter Kraftstoffhahn	
	8	14 10 54 05	Rubinetto benz. sx	Fuel cock, left	Robinet, gauche	Linker Kraftstoffhahn	
	9	90 71 41 03	Guarnizione per rubinetti	Gasket	Joint	Dichtung	
	10	14 10 62 00	Filtro per rubinetti	Filter	Filtre	Filter	
	11	14 10 38 00	Tampone appog. serb. sel.	Buffer	Butoir	Puffer	
	12	98 05 43 20	Vite fiss. tampoin e bracci	Screw	Vis	Schraube	
	13	95 00 02 06	Rosetta piana	Washer	Rondelle	Unterlegscheibe	
	14	95 02 11 06	Rosetta elastica	Spring washer	Rondelle élastique	Elast. Unterlegsch.	
	15	92 60 22 06	Dado per tampone	Nut	Ecrou	Mutter	
	16	14 10 26 00	Staffa ancoraggio serb.	Clamp	Etrier	Klammer	
	17	17 48 05 00	Sella	Seat	Selle	Sattel	
	18	14 48 14 00	Impugnatura chiavistello	Grip	Poignée	Griff	
	19	98 05 44 22	Vite fiss. sella post.	Screw	Vis	Schraube	
	20	61 27 03 00	Rosetta elastica	Washer	Rondelle	Unterlegscheibe	
	21	92 63 01 08	Dado autobloccante vite	Self locking nut	Ecrou à autoblocage	Selbstklemm. Mutter	
	22	17 46 43 00	Maniglia sollevamen. moto	Handle	Poignée	Haltegriff	
	23	17 43 44 00	Parafango anteriore	Front mudguard	Garde-boue avant	Vor. Kotflügel	
	24	17 43 45 00	Braccio anteriore	Front stay	Etai avant	Vord. Spannstange	
	25	91 55 11 31	Anello gomma	Ring	Bague	Ring	
	26	17 43 50 00	Braccio posteriore	Rear stay	Etai arrière	Hint. Spannstange	
	27	98 27 06 25	Vite fiss. paraf.-braccio	Screw	Vis	Schraube	
	28	92 63 01 08	Dado autobloccante	Self locking nut	Ecrou à autoblocage	Selbstklemm. Mutter	
	29	17 43 70 00	Parafango posteriore	Rear mudguard	Garde-bouc arrière	Hint. Kotflügel	
	29	17 43 70 01	Parafango posteriore	Rear mudguard	Garde-bouc arrière	Hint. Kotflügel	
	30	98 05 24 40	Vite fiss. paraf.-maniglia	Screw	Vis	Schraube	
	31	95 00 02 08	Rosetta lato dx	Washer	Rondelle	Unterlegscheibe	
	32	91 18 08 16	Bloccetto spessore	Block	Bloc	Block	
	33	92 60 22 08	Dado fiss. paraf. post.	Nut	Ecrou	Mutter	
	34	91 55 10 81	Anello gomma passacavo	Ring	Bague	Ring	

850-T

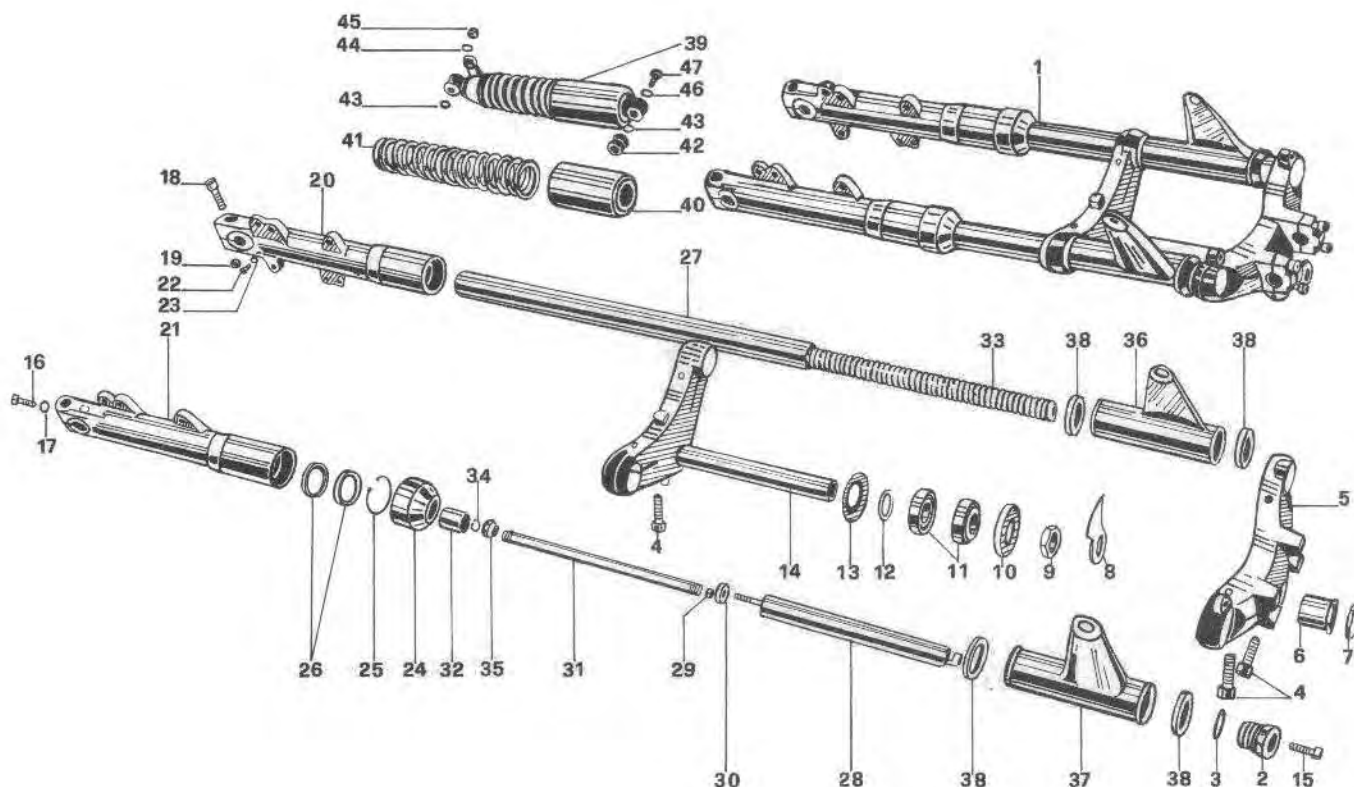
316.20.04.0200.016-04

SERBATOIO-CASSETTE-PARAFANGHI
 FUEL TANK - BOXES - MUDGUARDS
 RESERVOIR - BOITES - GARDE-BOUE
 BEHAELTER - KASTEN - KOTFLUEGEL

Versione - Version



NOTE NOTES NOTES MARKE	N. POS.	N. COD. CODE N. N. CODE CODE N.	DENOMINAZIONE	DESCRIPTION	DESIGNATION	BEZEICHNUNG	N. DIS. DRWG. N. N. PLAN ZEICHN. N.
	35	17 47 60 01	Cas. ferri dx compl. (Ros.)	Tool kit box, R. (red)	Porte-outils D. (rouge)	Werkzeugkas. R. (rot)	
	35	17 47 60 02	Cas. ferri dx compl. (Verd.)	Tool kit box, R. (green)	Porte-outils D. (vert)	Werkzeugkas. R. (grün)	
	35	17 47 60 03	Cas. ferri dx compl. (Mar.)	Tool kit box, R. (brown)	Porte-outils D. (brun)	Werkzeugkas. R. (braun)	
	36	17 47 61 01	Cas. ferri sx compl. (Ros.)	Tool kit box, L. (red)	Porte-outils G. (rouge)	Werkzeugkas. L. (rot)	
	36	17 47 61 02	Cas. ferri sx compl. (verd.)	Tool kit box, L. (green)	Porte-outils G. (vert)	Werkzeugkas. L. (grün)	
	36	17 47 61 03	Cas. ferri sx compl. (Mar.)	Tool kit box, L. (brown)	Porte-outils G. (brun)	Werkzeugkas. L. (braun)	
	37	93 30 13 13	Cavallotto tubaz. sfiato	U-bolt	Etrier	Bügel	
	38	93 11 00 60	Rondella in gomma	Washer	Rondelle	Unterlegscheibe	
	39	17 92 20 00	Marchio in rilievo cass.	Badge	Marque	Stempel	
	40	14 10 51 00	Fermaglio per marchio	Clip	Goujon	Halter	
	41	17 92 43 00	Decalcomania dx sul cop.	Decal, right	Décal. droite	Zeichen, rechts	
	41	17 92 44 00	Decalcomania sx sul cop.	Decal, left	Décal. gauche	Zeichen, links	
	42	17 92 45 00	Decalcomania dx-sx inf.	Upper decal R./L.	Decal. sup. D./G.	Ob. Zeichen R./L.	
D	43	14 78 22 00	Gruppo serrat. per cass.	Lock set	Serrure	Schloss	
	43	12 78 22 00	Gruppo serrature	Lock set	Serrure	Schloss	
	44	95 10 01 21	Rosetta piana esterna	Washer	Rondelle	Unterlegscheibe	
	45	95 10 01 41	Rosetta piana	Washer	Rondelle	Unterlegscheibe	
	46	14 63 87 00	Paraspruzzi sul telaio	Cap	Bouchon	Stopfen	
	47	45 40 97 01	Tappo chiusura foro	Rubber cap	Bouchon en caoutch.	Gummi Stopfen	
	48	93 18 00 60	Tappo gomma sul corp. c.	Rubber cap	Bouchon en caoutch.	Gummi Stopfen	
USA	49	12 78 16 21	Catadiottro sul paraf. ant.	Reflector	Catadioptré	Rückstrahler	
USA	50	10 74 16 40	Squadretta fiss. catadiot.	Fixing device	Disp. de fix.	Befestigungsvorr.	
USA	51	95 10 00 59	Rosetta fiss. catadiottri	Washer	Rondelle	Unterlegscheibe	



NOTE NOTES NOTES MARKE	N. POS.	N. COD. CODE N. N. CODE CODE N.	DENOMINAZIONE	DESCRIPTION	DESIGNATION	BEZEICHNUNG	N. DIS. DRWG. N. N. PLAN ZEICHN. N.
D USA	1	17 49 02 00	Forcella ant. compl.	Front Fork	Fourche avant	Vordergabel	
	1	17 49 02 01	Forcella ant. compl.	Front Fork	Fourche avant	Vordergabel	
	1	17 49 02 20	Forcella ant. compl.	Front Fork	Fourche avant	Vordergabel	
	2	14 50 45 02	Tappo super. per forcella	Fork upper plug	Bouchon super. four.	Ob. stöpsel	
	3	90 70 62 38	Guarnizione per tappo	Gasket	Joint	Dichtung	
	4	98 62 25 35	Vite fiss. testa e base	Screw	Vis	Schraube	
	5	17 49 31 00	Testa per forcella	Fork head	Tête de fourche	Gabelkopf	
	6	17 51 66 00	Bussola bloccaggio ster.	Bush	Douille	Buchse	
	7	17 51 77 00	Marchio per bussola	Badge	Marque	Stempel	
	8	14 51 64 01	Piastra bloccagg. sterzo	Plate	Plaque	Platte	
	9	10 51 34 01	Dado per canotto	Nut	Ecrou	Mutter	
	10	10 49 46 00	Scodellino per sterzo	Bush	Douille	Buchse	
	11	92 24 92 25	Cuscinetto per sterzo	Bearing	Roulement	Kugellager	
	12	14 51 67 00	Rondella di spallamento	Washer	Rondelle	Unterlegscheibe	
D	13	14 51 70 00	Anello inf. parapolvere	Dust-cover	Pare-poussière	Staubschutz	
	14	14 49 40 02	Base sterzo	Steering base	Base de direction	Lenkung	
	14	17 49 40 00	Base sterzo	Steering base	Base de direction	Lenkung	
	15	98 62 24 22	Vite fiss. ammortizzatori	Screw	Vis	Schraube	
	16	98 62 25 35	Vite fiss. tubi porta asta	Screw	Vis	Schraube	
	17	10 52 89 00	Guarnizione per vite	Gasket	Joint	Dichtung	
	18	98 62 05 40	Vite fiss. gambali al perno	Screw	Vis	Schraube	
	19	92 60 22 10	Dado vite fiss. gambali	Nut	Ecrou	Mutter	
USA	20	14 52 25 02	Gambale dx	Right leg	Montant droit	Recht. Bein	
	20	17 52 25 20	Gambale dx	Right leg	Montant droit	Recht. Bein	
USA	21	14 52 26 02	Gambale sx	Left leg	Montans gauche	Link. Bein	
	21	17 52 26 20	Gambale sx	Left leg	Montant gauche	Link. Bein	
	22	98 62 03 12	Vite scarico olio	Oil drain screw	Vis de vidange huile	Oelauflaßschraube	
	23	95 10 01 16	Rosetta per vite	Washer	Rondelle	Unterlegscheibe	
	24	14 52 45 00	Custodia sui gambali	Casing	Boitier	Gehäuse	
	25	90 27 20 47	Anello di tenuta	Ring	Bague	Ring	
	26	90 40 35 47	Anello di tenuta sui gamb.	Leg ring	Bague des montants	Beinring	
	27	14 52 54 01	Braccio per forcella	Fork rod	Bras de fourche	Gabelarm	
	28	14 52 64 07	Ammortizz. per forcella	Fork damper	Amortisseur de fourche	Gabel dämpfer	
	29	92 63 01 06	Dado autobloccante asta	Self locking nut	Ecrou à autoblocage	Selbstklemm. Mutter	
	30	14 52 65 05	Anello gomma appogg. mol.	Ring	Bague	Ring	
	31	14 52 78 00	Tubo per asta ammortizz.	Tube	Tube	Rohr	
	32	14 52 79 00	Estremità per aste	Tube end	Terminal de bras	Arm Ende	
	33	14 52 66 00	Molla per sospens. ant.	Spring	Ressort	Feder	
	34	90 27 10 14	Anello seeger	Ring	Bague	Ring	
	35	14 52 76 00	Scodellino inferiore	Bush	Douille	Buchse	
	36	17 49 61 00	Fodero dx	Right fork cover	Gainé droite	Rechte Hülle	

850-T

316.20.04.0300.016-04

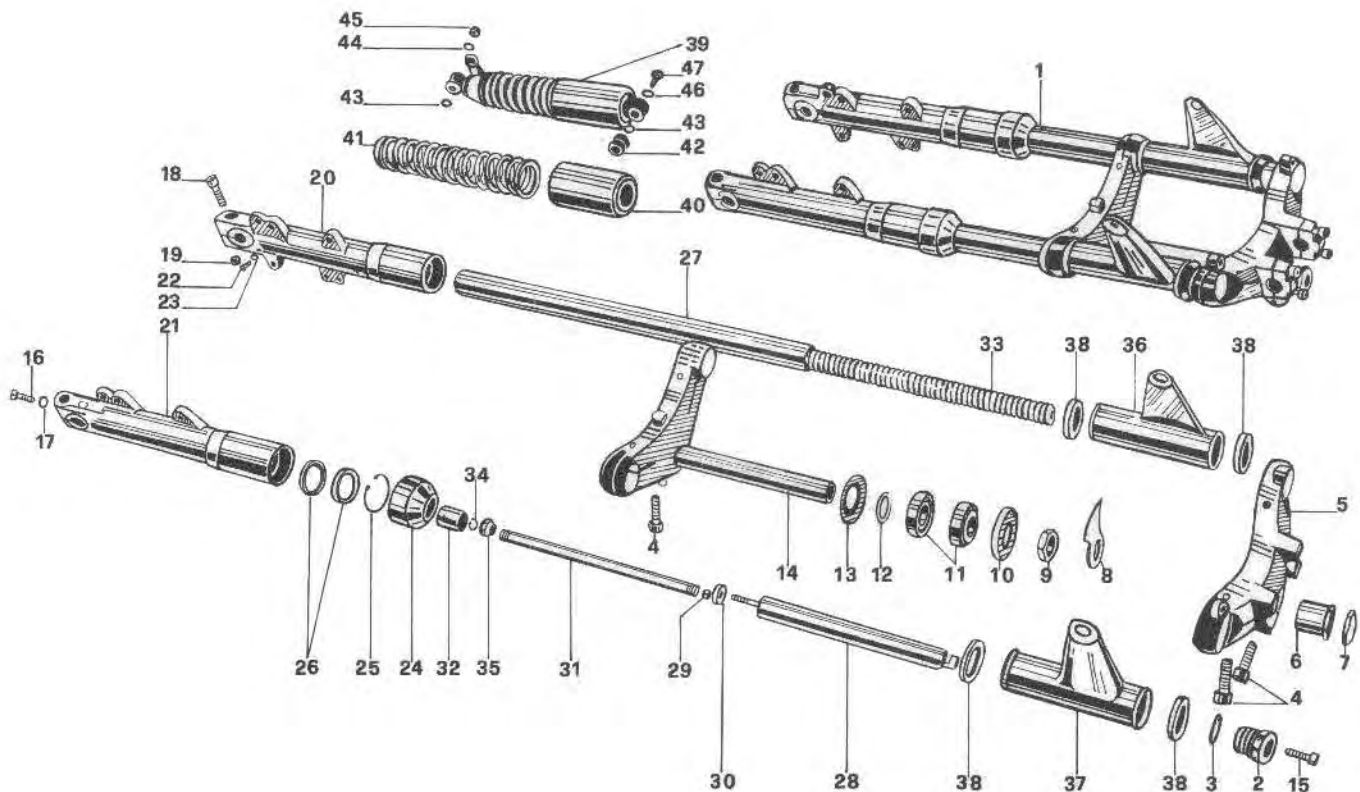
SOSPENSIONI ANT. E POSTERIORE
FRONT AND REAR SUSPENSIONS
SUSPENSIONS AVANT ET ARRIERE
VORDERE UND HINTERE AUFHAENGUNGEN

Versione - Version

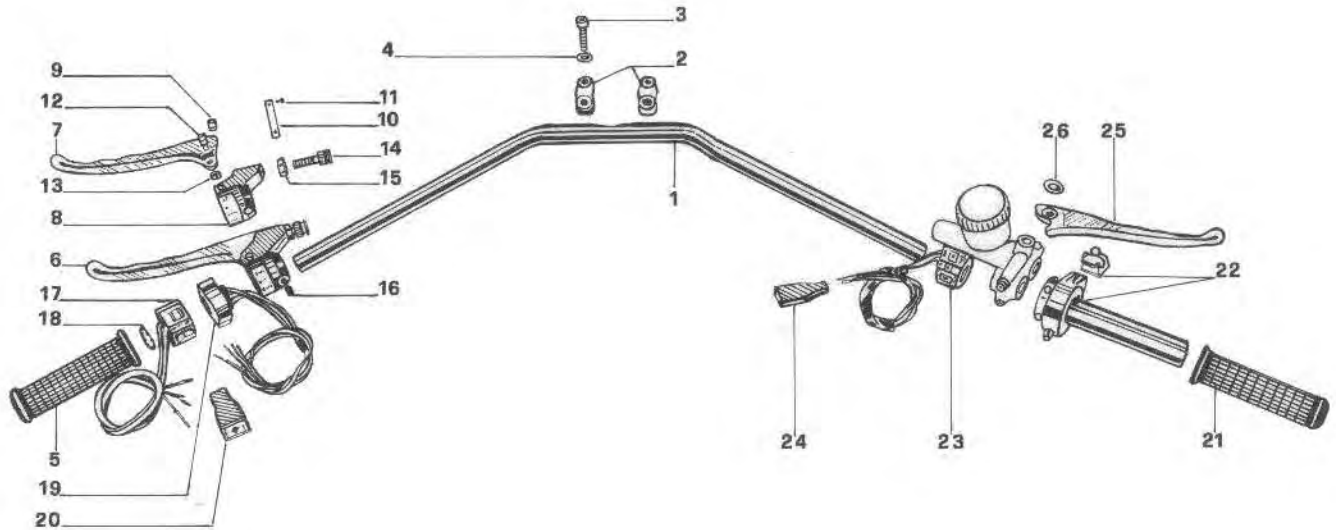
D

USA

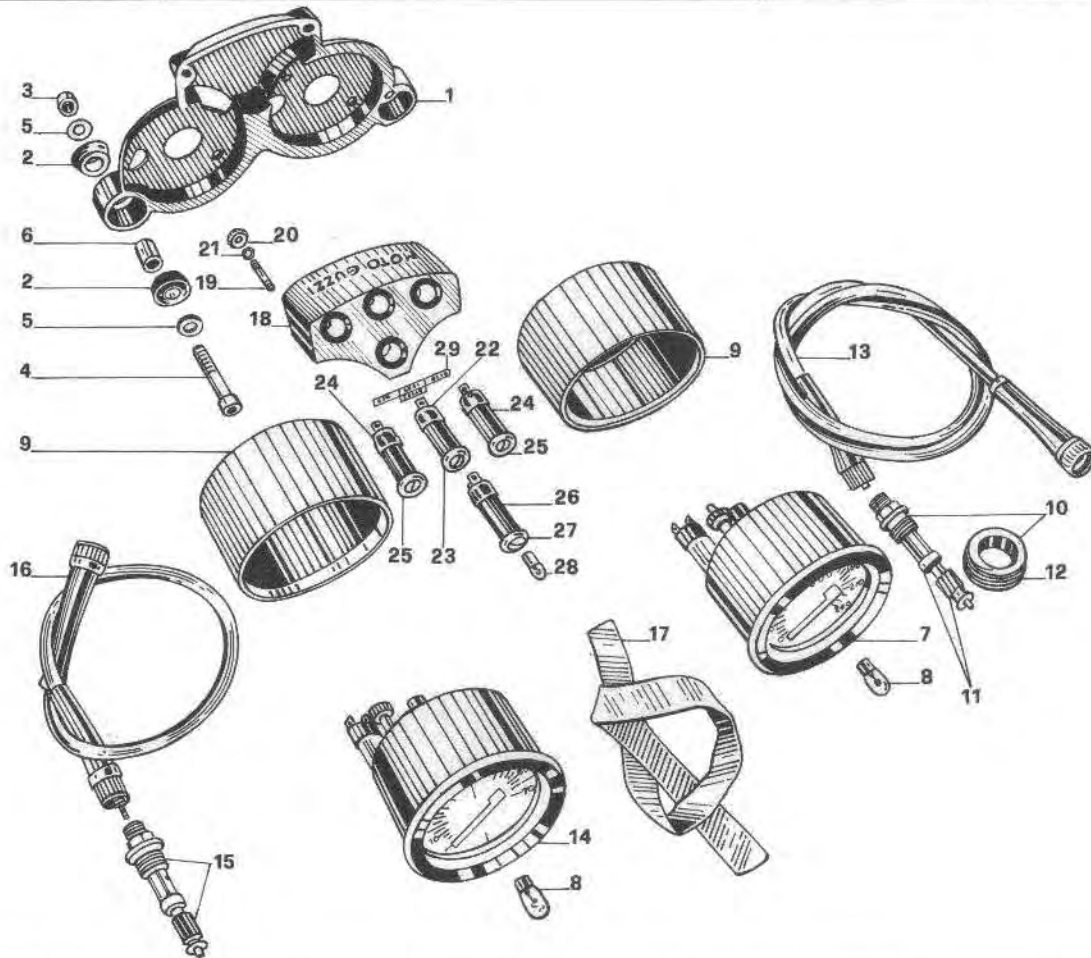
SEIMM
MOTO GUZZI



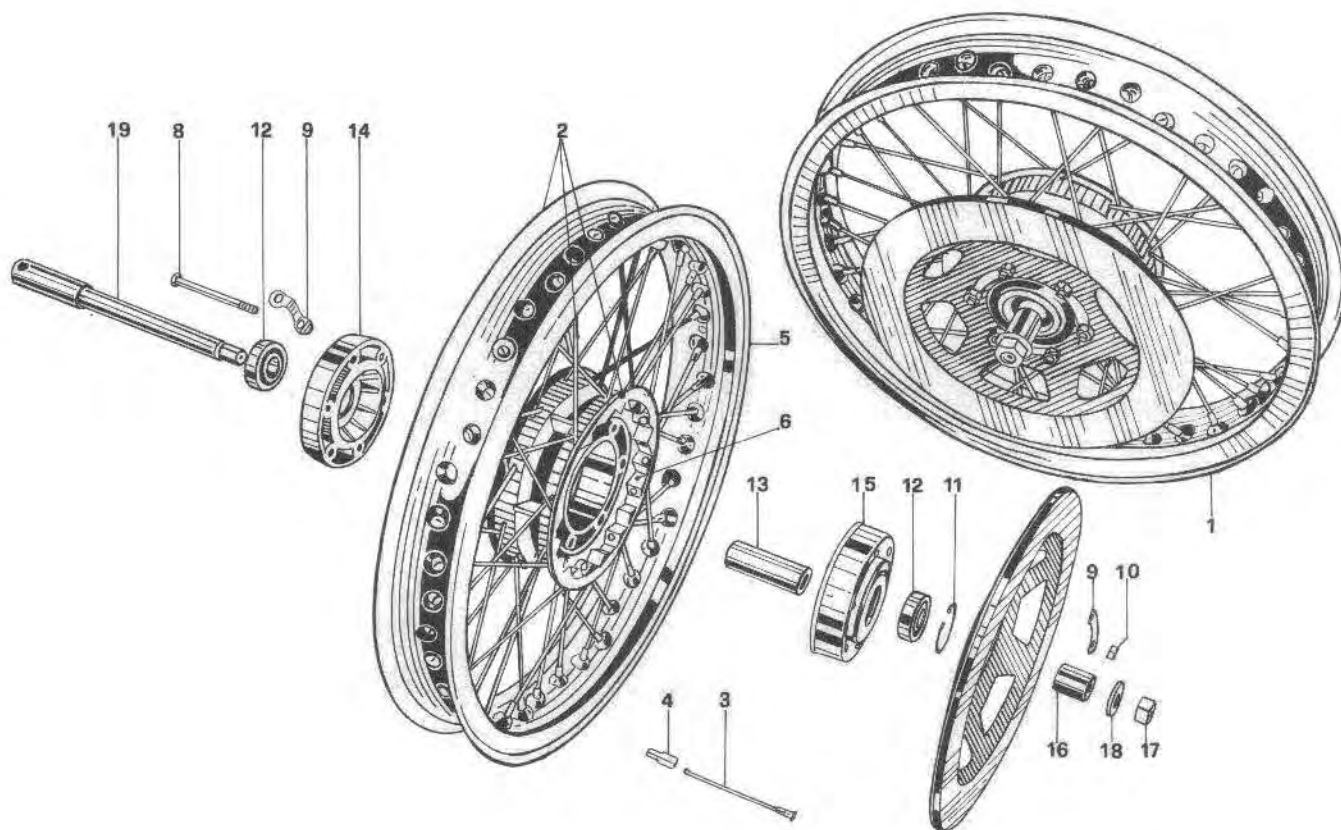
NOTE NOTES NOTES MARKE	N. POS.	N. COD. CODE N. N. CODE CODE N.	DENOMINAZIONE	DESCRIPTION	DESIGNATION	BEZEICHNUNG	N. DIS. DRWG. N. N. PLAN ZEICHN. N.
	37	17 49 62 00	Fodero sx	Left fork cover	Gaine gauche	Linke Hülle	
	38	17 49 27 00	Anello per foderi	Ring	Bague	Ring	
	39	17 55 02 00	Sospensione posteriore	Rear suspension	Suspension arr.	Hinteraufhängung	
	40	17 55 03 00	Custodia per molle	Spring housing	Boîtier de ressort	Federgehäuse	
	41	17 55 23 00	Molla per sospensioni	Spring	Ressort	Feder	
	42	17 55 16 00	Boccola elastica per sosp.	Spring bush	Douille élastique	El. Buchse	
	43	95 00 52 15	Rosetta int. inf. e sup.	Washer	Rondelle	Unterlegscheibe	
	44	95 11 03 37	Rosetta esterna inferiore	Outer washer	Rondelle ext.	Aussere Unterlegscheibe	
	45	92 60 32 10	Dado fiss. sosp. parte inf.	Nut	Ecrou	Mutter	
	46	95 11 02 55	Rosetta esterna super.	Washer	Rondelle	Unterlegscheibe	
	47	98 06 44 16	Vite superiore fiss. sosp.	Screw	Vis	Schraube	



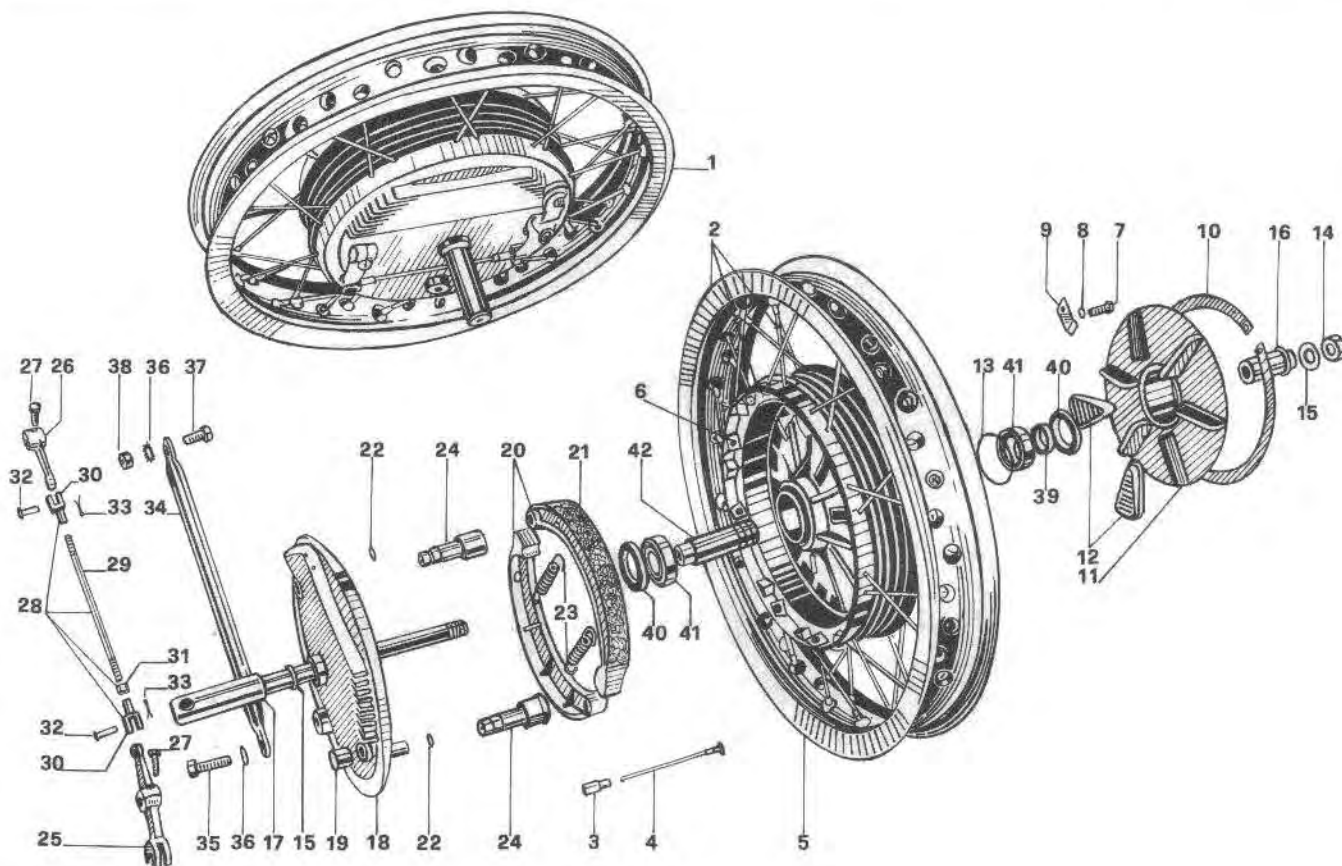
NOTE NOTES NOTES MARKE	N. POS.	N. COD. CODE N. N. CODE CODE N.	DENOMINAZIONE	DESCRIPTION	DESIGNATION	BEZEICHNUNG	N. DIS. DRWG. N. N. PLAN ZEICHN. N.
	1	17 60 03 00	Manubrio	Handle bar	Guidon	Lenkstange	
	2	17 50 02 00	Cappello fiss. manubrio	Cap	Capuchon	Kappe	
	3	98 62 04 35	Vite fiss. manubrio	Screw	Vis	Schraube	
	4	95 00 42 08	Rosetta vite fiss. manub.	Washer	Rondelle	Unterlegscheibe	
	5	14 60 30 00	Manopola sx	Right hand grip	Poignée droite	Rechter Griff	
USA	6	17 60 55 01	Leva comando friz. compl.	Clutch lever	Levier de comm. embr.	Kupplungshebel	
	6	17 60 55 20	Leva comando friz. compl.	Clutch lever	Levier de comm. embr.	Kupplungshebel	
	7	17 60 57 01	Leva comando frizione	Lever	Levier	Hebel	
USA	8	17 60 18 00	Sopporito per leva friz.	Support	Support	Halter	
	8	17 60 18 20	Sopporito per leva friz.	Support	Support	Halter	
	9	17 09 48 00	Barilotto per trasm. com. fr.	Cable end	Terminal du cable	Kabelende	
	10	17 60 76 00	Targhetta posizione luci	Lights plate	Plaque pour lum.	Leuchtplatte	
	11	17 60 77 00	Rivetto fiss. targhetta luci	Rivet	Rivet	Niet	
	12	17 60 49 00	Vite fiss. leva frizione	Screw	Vis	Schraube	
	13	92 63 01 06	Dado vite fiss. leva friz.	Nut	Ecrou	Mutter	
	14	17 60 24 00	Vite di registro	Adjuster screw	Vis de réglage	Einstellschraube	
	15	17 60 25 00	Ghiera per vite registro	Ring	Collier	Ring	
	16	17 60 52 00	Grano fiss. sopporito	Dowel	Grain	Dübel	
	17	17 75 03 01	Dispositivo	Device	Dispositif	Vorrichtung	
	18	17 75 11 00	Anello dentato	Toothed ring	Bague à denture	Verzahneter Ring	
USA	19	17 74 60 01	Commutatore luci	Light switch	Interrupteur de lum.	Lichtschalter	
	19	17 74 60 20	Commutatore luci	Light switch	Interrupteur de lum.	Lichtschalter	
	20	17 75 57 00	Cappuc. commut. a 11 Vie	Cap	Capuchon	Kappe	
	21	14 60 35 00	Manopola dx	Left hand grip	Poignée gauche	Linker Griff	
	22	17 60 34 00	Impugnatura com. gas com.	Gas control grip	Poignée de comm. gaz	Gasdrehgriff	
	23	17 73 50 00	Interrut. avv. e arresto mot.	Starting and stop switch	Démarr. et arret du moteur	Ein und Auslaßschalt.	
	24	17 75 58 00	Cappucc. commut. a 3 vie	Cap	Capuchon	Kappe	
	25	14 60 56 05	Leva com. freno ant.	Front brake lever	Levier de comm. frein av.	Vorderbremshebel	
	26	14 60 50 01	Rosetta leva freno ant.	Washer	Rondelle	Unterlegscheibe	



NOTE NOTES NOTES MARKE	N. POS.	N. COD. CODE N. N. CODE CODE N.	DENOMINAZIONE	DESCRIPTION	DESIGNATION	BEZEICHNUNG	N. DIS. DRWG. N. N. PLAN ZEICHN. N.
	1	14 50 15 00	Cruscotto porta strument.	Instrument panel	Tableau de bord	Instrumentenbrett	
	2	10 50 22 50	Elemento elastico	Body	Elément élastique	Ei. Stück	
	3	91 18 09 07	Distanziale	Spacer	Entretoise	Abstandstück	
	4	98 62 04 45	Vite fiss. cruscotto	Screw	Vis	Schraube	
	5	95 00 02 08	Rosetta vite fiss. crusc.	Washer	Rondelle	Unterlegscheibe	
	6	91 18 09 20	Tubetto distanziale	Spacer	Entretoise	Distanzstück	
USA	7	14 76 15 01	Tachimetro per contach.	Km. counter	Compteur Km.	Km. Zähler	
	7	17 76 16 20	Tachimetro per contamigl.	Mile counter	Compteur en milles	Meilenzähler	
	8	10 74 49 10	Lampada per tachim. cont.	Lamp	Lampe	Lamp	
	9	14 76 20 01	Custodia contachilometri	Casing	Boitier	Umhüllung	
	10	14 76 25 10	Rinvio compl. contach.	Km. counter gear	Engrenage compteur	Tachoantriebwelle	
	11	12 76 33 00	Bussola e pignone rinv. ckm	Bush and sprocket	Douille et pignon	Buchse und Ritzel	
	12	14 76 61 10	Corona dentata	Gear	Engrenage	Zahnrad	
	13	12 76 04 00	Trasmissione per contach.	Km. counter cable	Cable du compteur Km.	Km. Zählerkabel	
	14	14 76 72 01	Contagiri	Rev. counter	Compte-tours	Drehzahlmesser	
	15	14 76 92 00	Bussola con pign. contach.	Bush w. sprocket	Douille avec pignon	Buchse mit Ritzel	
	16	14 76 81 00	Trasmiss. contagiri	Rev. counter cable	Câble du compte-tours	Drehzahlmesserkabel	
	17	17 76 22 00	Guaina copritrasmissione	Cable hose	Gaine	Hülle	
D	18	14 76 91 00	Sopperto porta spie	Support	Support	Halterung	
	18	17 76 91 00	Sopperto porta spie	Support	Support	Halterung	
	19	96 50 50 27	Prigioniero fiss. sopperto	Stud bolt	Goujon prisonnier	Stiftschraube	
	20	14 76 86 00	Dado fiss. porta spie	Nut	Ecrou	Mutter	
	21	95 12 00 53	Rondella elastica	Spring washer	Rondelle élastique	Ei. Unterlegscheibe	
	22	14 74 49 00	Spia indic. folle (arancion.)	Neutral indicator	Témoin du ralenti	Leerlaufanzeiger	
	23	14 75 49 00	Gemma (aranc.) spia folle	Glass, orange	Verre, orange	Glass, orange	
	24	14 74 49 02	Spia dinamo-olio (rossa)	Oil-generator indicator	Témoin huile-dynamo	Öel-generator Anzeiger	
USA	24	14 74 49 02	Spia abbagliante (rossa)	Dimmer indicator	Témoin feux de route	Blendlichtanzeiger	
	25	14 75 49 02	Gemma (ros.) spia din. olio	Glass, red	Verre, rouge	Glass, rot	
USA	25	14 75 49 02	Gemma (ros.) spia abbagl.	Glass, red	Vdrre, rouge	Glass, rot	
	26	14 74 49 01	Spia indicatori luci (verde)	Light indicator	Témoin de lum.	Lichtanzeiger	
	27	14 75 49 01	Gemma (verde) spia luci	Glass, green	Verre, vert	Glass, grün	
	28	14 74 49 10	Lampada per spie	Lamp	Lampe	Lampe	
	29	14 76 95 00	Decalcomania sul portasp.	Decal	Décal	Bilder	
USA	29	14 76 95 20	Decalcomania sul porta sp.	Decal	Décal	Bilder	



NOTE NOTES NOTES MARKE	N. POS.	N. COD. CODE N. N. CODE CODE N.	DENOMINAZIONE	DESCRIPTION	DESIGNATION	BEZEICHNUNG	N. DIS. DRWG. N. N. PLAN ZEICHN. N.
	1	17 61 02 00	Ruota ant. compl.	Front wheel, compl.	Roue Avant, compl.	Vorderrad kompl.	
	2	17 61 03 00	Ruota anteriore	Front wheel	Roue Avant	Vorderrad	
	3	14 61 15 01	Raggio compl. di nipple	Spoke with nipple	Rayon avec nipple	Speiche mit Nippel	
	4	12 61 61 01	Contrappeso gr. 15	Counterweight gr. 15	Contre-poids gr. 15	Gegengewicht gr. 15	
	4	12 61 61 02	Contrappeso gr. 20	Counterweight gr. 20	Contre-poids gr. 20	Gegengewicht gr. 20	
	4	12 61 61 03	Contrappeso gr. 30	Counterweight gr. 30	Contre-poids gr. 30	Gegengewicht gr. 30	
	5	17 61 08 00	Cerchio	Rim	Jante	Felge	
	6	14 61 32 01	Mozzo	Hub	Moyeu	Nabe	
	7	14 61 33 01	Disco frenante	Braking disc	Disque freinant	Bremsscheibe	
	8	98 05 24 98	Vite fiss. disco al mozzo	Screw	Vis	Schraube	
	9	14 61 59 01	Rosetta di sicurezza	Washer	Rondelle	Unterlegscheibe	
	10	92 60 22 08	Dado per viti fiss. disco	Nut	Ecrou	Mutter	
	11	90 27 20 47	Anello seeger tenuta cusc.	Ring	Bague	Ring	
	12	92 20 42 20	Cuscinetto per mozzo	Bearing	Roulement	Kugellager	
	13	14 61 52 01	Distanziale per cusc.	Spacer	Entretoise	Distanzstück	
	14	14 62 03 01	Flangia per mozzo	Flange	Bride	Flansch	
	15	14 62 03 02	Flangia per mozzo lato dis.	Flange	Bride	Flansch	
	16	14 61 63 01	Distanziale mozzo-gamb.	Spacer	Entretoise	Distanzstück	
	17	92 60 33 16	Dado per perno ruota ant.	Nut	Ecrou	Mutter	
	18	95 00 52 17	Rosetta per perno	Washer	Rondelle	Unterlegscheibe	
	19	14 61 41 02	Perno per ruota anteriore	Spindle	Pivot	Spindel	



NOTE NOTES NOTES MARKE	N. POS.	N. COD. CODE N. N. CODE CODE N.	DENOMINAZIONE	DESCRIPTION	DESIGNATION	BEZEICHNUNG	N. DIS. DRWG. N. N. PLAN ZEICHN. N.
	1	17 63 02 00	Ruota post. completa	Rear wheel, compl.	Roue arriere, compl.	Hinterrad, Kompl.	
	2	17 63 06 00	Ruota posteriore	Rear wheel	Roue arriere	Hinterrad	
	3	12 61 81 01	Contrappeso gr. 15	Counterweight gr. 15	Contre-poids gr. 15	Gegengewicht gr. 15	
	3	12 61 81 02	Contrappeso gr. 20	Counterweight gr. 20	Contre-poids gr. 20	Gegengewicht gr. 20	
	3	12 61 81 03	Contrappeso gr. 30	Counterweight gr. 30	Contre-poids gr. 30	Gegengewicht gr. 30	
	4	12 61 15 01	Raggio compl. di nippolo	Spoke w. nipple	Rayon avec niple	Speiche mit Nippel	
	5	17 63 07 00	Cerchio	Rim	Jante	Felge	
	6	14 63 30 03	Tamburo compl. di mozzo	Rear hub, compl.	Moyeu arr. compl.	Hinternabe, Kompl.	
	7	98 05 43 14	Vite fiss. piastrina	Screw	Vis	Schraube	
	8	95 02 11 06	Rosetta elastica per vite	Washer	Rondelle	Unterlegscheibe	
	9	14 33 59 03	Piastrina fermo anello	Stop plate	Plaque d'arrêt	Befestigungsplatte	
	10	14 33 53 03	Anello elastico	Ring	Bague	Ring	
	11	14 33 52 03	Disco parastrappi	Flexible coupling	Accoupl. flexible	Elastische Scheibe	
	12	14 33 68 03	Elemento parastrappi	Body	Unité flexible	Elastische Einheit	
	13	90 70 64 90	Guarnizione O.R.	Gasket	Joint	Dichtung	
	14	92 60 33 16	Dado per perno ruota	Nut	Ecrou	Mutter	
	15	14 63 44 00	Rosetta perno ruota	Washer	Rondelle	Unterlegscheibe	
	16	12 63 41 00	Distanziatore per perno	Spacer	Entretoise	Distanzstück	
	17	14 63 33 01	Perno per ruota post.	Pivot	Pivot	Spindel	
	18	14 63 52 03	Disco porta ceppi	Shoe holder	Porte-machaires	Backenhalter	
	19	14 62 28 05	Boccola per camma	Bush	Douille	Buchse	
	20	17 63 74 00	Ceppo freno completo	Brake shoe	Machoire de frein	Bremsbacken	
	21	14 62 20 05	Suola per ceppi	Lining	Garniture	Beläge	
	22	90 27 10 12	Anello seeger tenuta per.	Ring	Bague	Ring	
	23	17 63 82 00	Molla per ceppi	Spring	Ressort	Feder	
	24	17 63 50 03	Camme per ceppi freno	Cam	Cammes	Nocken	
	25	14 63 96 03	Leva doppia sulla camma	Lever	Levier	Hebel	
	26	12 62 50 00	Leva sulla camma	Lever	Levier	Hebel	
	27	98 06 23 25	Vite fiss. leve	Screw	Vis	Schraube	
	28	13 62 86 60	Tirante completo	Brake rod, compl.	Tige de freins, compl.	Bremszugstange Kompl.	
	29	13 62 87 60	Tirante	Brake rod	Tige de freins	Bremszugstange	
	30	13 62 68 60	Forcellino per tirante	Fork	Fourche	Gabel	
	31	92 60 32 06	Dado per registro	Nut	Ecrou	Mutter	
	32	95 77 02 65	Spina per forcellino	Pin	Clavette	Stift	
	33	95 50 02 22	Copiglia per spina	Clip	Goupille	Stift	
	34	12 63 66 00	Tirante ancoraggio disco	Rod	Tige	Stange	
	35	98 05 25 35	Vite fiss. ancoragg. disco	Screw	Vis	Schraube	
	36	95 02 11 10	Rosetta per viti	Washer	Rondelle	Unterlegscheibe	
	37	98 05 45 20	Vite fiss. anc. al forcellone	Screw	Vis	Schraube	
	38	92 60 22 10	Dado per vite anc. al forc.	Nut	Ecrou	Mutter	

850-T

316.20.05.0200.016-04

RUOTA POSTERIORE
 REAR WHEEL
 ROUE ARRIERE
 HINTERRAD

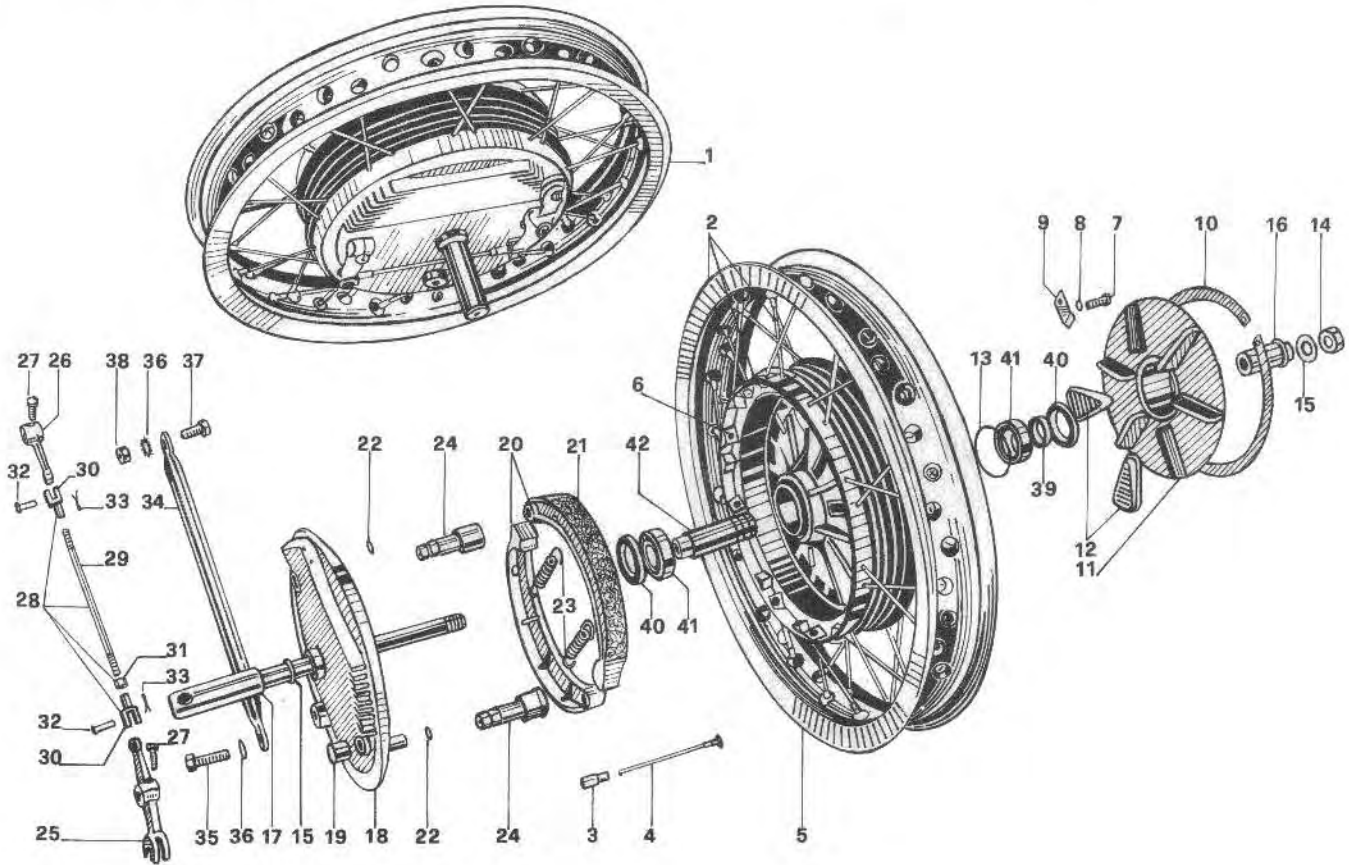
Versione - Version

D

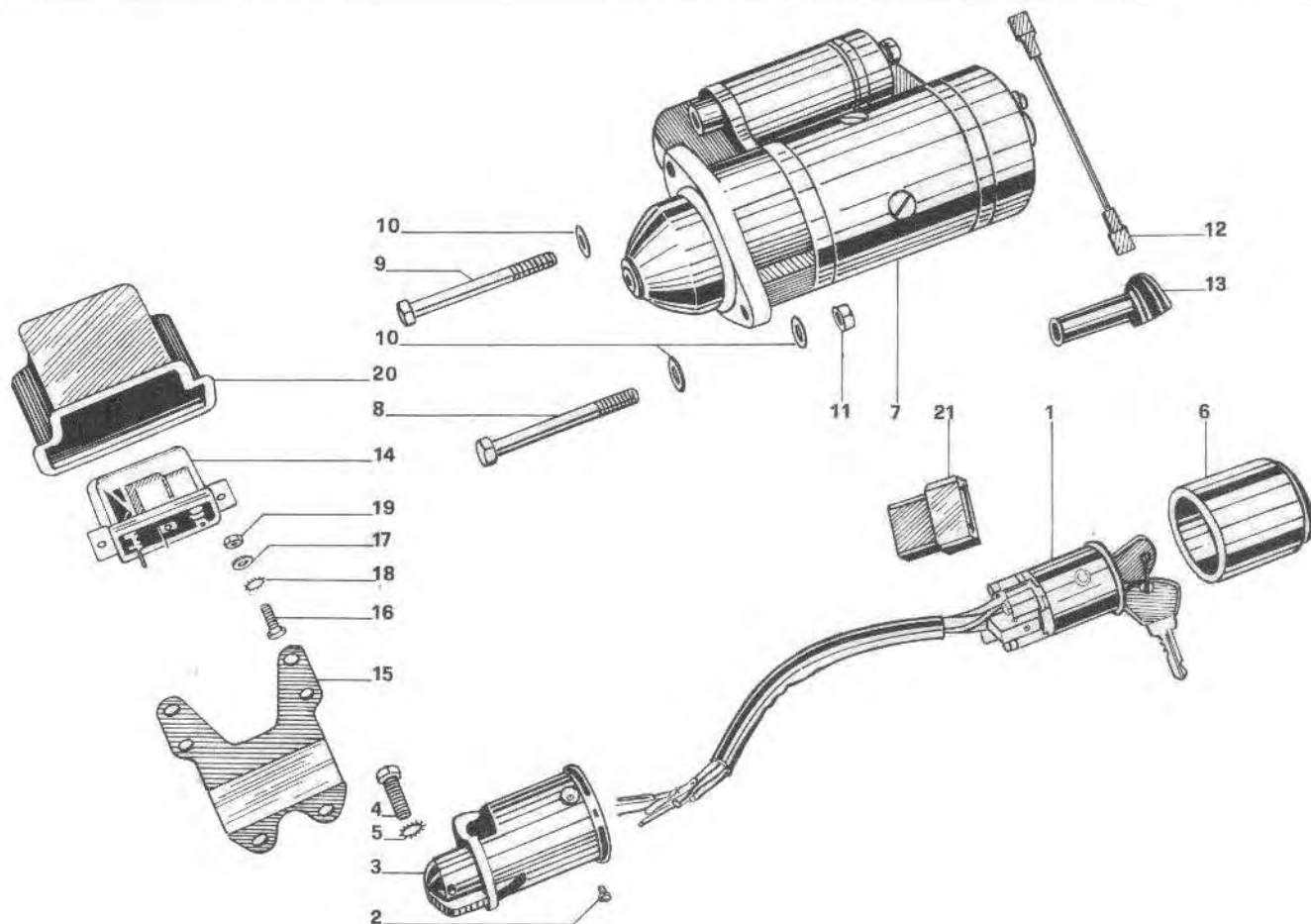
USA

SEIMM

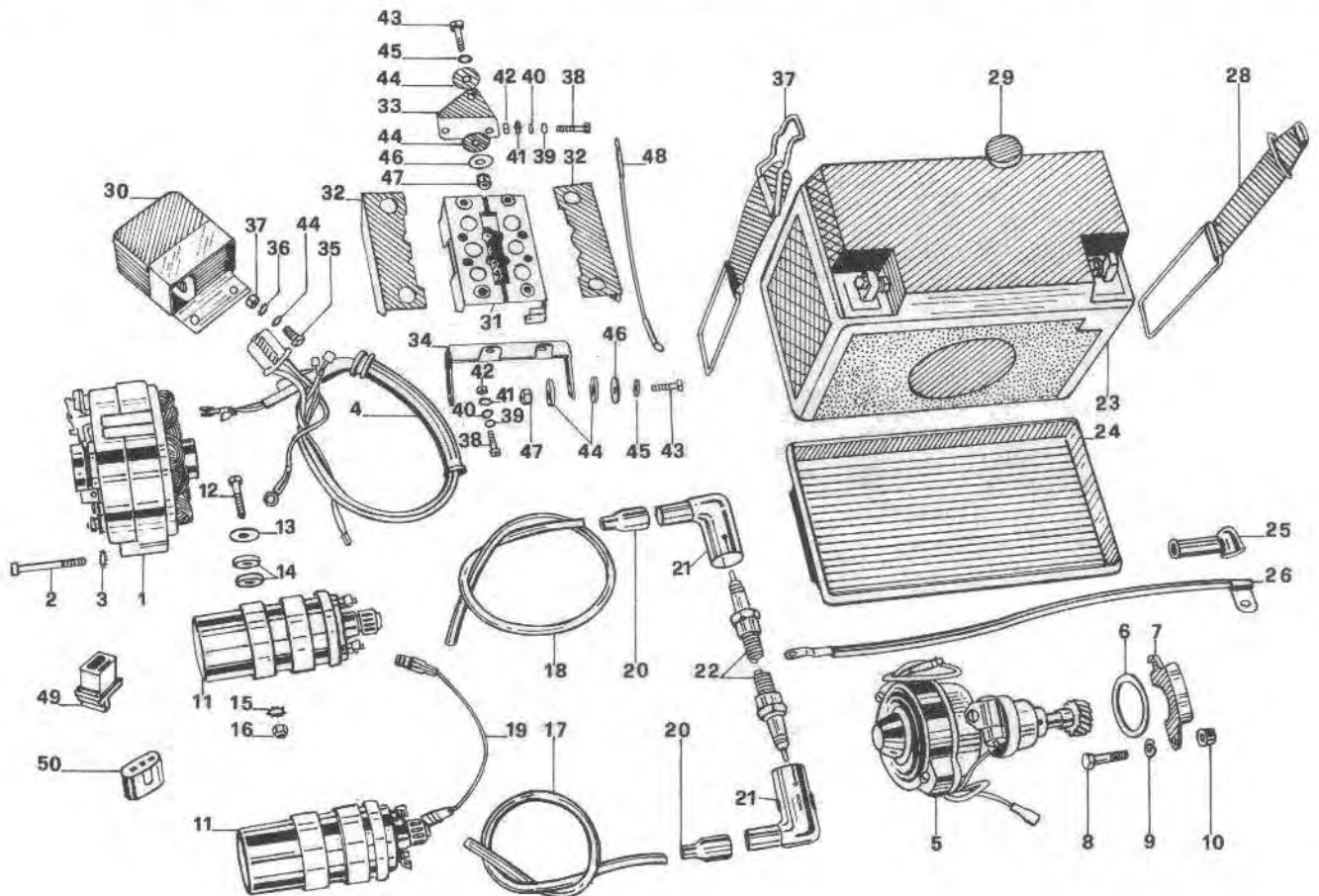
 MOTO GUZZI



NOTE NOTES NOTES MARKE	N. POS.	N. COD. CODE N. N. CODE CODE N.	DENOMINAZIONE	DESCRIPTION	DESIGNATION	BEZEICHNUNG	N. DIS. DRWG. N. N. PLAN ZEICHN. N.
	39	14 63 41 03	Spessore - lato scatola	Shim	Epaisseur	Abstandring	
	40	90 40 32 47	Anello di tenuta	Ring	Bague	Ring	
	41	92 20 12 20	Cuscinetto a sfere	Ball bearing	Roulement	Kugellager	
	42	14 63 40 03	Distanziatore tra i cuscin.	Spacer	Entretoise	Distanzstück	



NOTE NOTES MARKE	N. POS.	N. COD. CODE N. N. CODE CODE N.	DENOMINAZIONE	DESCRIPTION	DESIGNATION	BEZEICHNUNG	N. DIS. DRWG. N. N. PLAN ZEICHN. N.
D	1	17 73 53 00	Commutat. accens. c. ch.	Starting switch	Démarrreur	Anlassschalter	
	1	17 73 53 01	Commutat. accens. c. ch.	Starting switch	Démarrreur	Anlassschalter	
	2	98 26 03 06	Vite fiss. commutatore	Screw	Vis	Schraube	
	3	14 73 64 01	Sopperto per commutat.	Support	Support	Halterung	
	4	98 05 43 16	Vite fiss. sopporto	Screw	Vis	Schraube	
	5	95 02 11 06	Rosetta elastica	Washer	Rondelle	Unterlegscheibe	
	6	14 73 58 00	Cappuccio per commutat.	Cap	Capuchon	Kappe	
	7	14 73 07 06	Motorino avviam. (Bosch)	Starter motor	Moteur de démarr.	Anlassmotor	
	8	98 05 24 80	Vite fiss. motorino p. inf.	Screw	Vis	Schraube	
	9	98 05 24 70	Vite fiss. motorino p. inf.	Screw	Vis	Schraube	
	10	95 00 42 08	Rosetta per viti	Washer	Rondelle	Unterlegscheibe	
	11	92 60 22 08	Dado fiss. motorino	Nut	Ecrou	Mutter	
	12	17 74 82 00	Cavo da motorino al relé	Cable	Cable	Kabel	
	13	25 70 71 00	Cappuccio per motorino	Cap	Capuchon	Kappe	
	14	12 73 25 00	Teleruttore per motorino	Relay	Relais	Relais	
	15	14 70 99 05	Piastrina fiss. teleruttore	Plate	Plaque	Platte	
	16	98 05 42 14	Vite fiss. teleruttore	Screw	Vis	Schraube	
	17	95 00 02 05	Rosetta	Washer	Rondelle	Unterlegscheibe	
	18	95 02 11 05	Rosetta elastica	Spring washer	Rondelle élastique	El. Unterlegsch.	
	19	92 60 22 05	Dado per viti	Nut	Ecrou	Mutter	
	20	14 70 77 00	Coperchio per teleruttore	Cover	Couvercle	Deckel	
21	17 73 63 00	Blochetto per. maschi com.	Block	Bloc	Block		



NOTE NOTES NOTES MARKE	N. POS.	N. COD. CODE N. N. CODE CODE N.	DENOMINAZIONE	DESCRIPTION	DESIGNATION	BEZEICHNUNG	N. DIS. DRWG. N. N. PLAN ZEICHN. N.
	1	17 71 24 00	Generatore-alternatore	Alternator	Alternateur	Generator	
	2	98 62 02 45	Vite fiss. generatore	Screw	Vis	Schraube	
	3	95 02 11 05	Rosetta elastica	Washer	Rondelle	Unterlegscheibe	
	4	17 74 74 01	Gruppo cavi di colleg.	Wire system	Cables élect.	Elektrische Anlage	
	5	14 71 54 00	Doppio rottore	Contact breaker	Rupteur	Unterbrecher	
	6	14 71 64 00	Guarniz. doppio rottore	Gasket	Joint	Dichtung	
	7	14 71 57 00	Piastrina fiss. rottore	Plate	Plaque	Platte	
	8	98 05 24 30	Vite fiss. piastrina	Screw	Vis	Schraube	
	9	95 12 00 85	Rosetta elastica	Washer	Rondelle	Unterlegscheibe	
	10	91 18 09 07	Distanziale	Spacer	Entretoise	Distanzstück	
	11	14 71 65 00	Bobina d'accensione	Coil	Bobine	Zündspule	
	12	98 05 23 30	Vite fiss. bobine	Screw	Vis	Schraube	
	13	95 00 02 06	Rosetta per viti	Washer	Rondelle	Unterlegscheibe	
	14	93 11 00 60	Rondella in gomma	Rubber Washer	Caoutchou	Gummischeibe	
	15	95 10 01 41	Rosetta per viti	Washer	Rondelle	Unterlegscheibe	
	16	92 63 01 06	Dado autobloccante	Self locking nut	Ecrou à autoblocage	Selbstklemm. Mutter	
	17	14 71 84 00	Cavo A.T. dx	Right H.T. cable	Cable H.T. droit	Rechter H.S. Kabel	
	18	14 71 86 00	Cavo A.T. sx	Left H.T. cable	Cable H.T. gauche	Linker H.S. Kabel	
	19	14 74 77 00	Cavo da bobina 1 a 2	Coil cable	Cable de bobine	Spulekabel	
	20	14 71 74 00	Attacco cavi cand. «Bosch»	Spark Plug Anch. (Bosch)	Ancr. de bougies (Bosch)	Kerzenanschl. (Bosch)	
	21	13 71 74 60	Attacco cavi cand. (Facet)	Spark Plug Anch. (Facet)	Ancr. de bougies (Facet)	Kerzenanschl. (Facet)	
	21	14 71 76 00	Cappuccio protez. (Bosch)	Protection cap (Bosch)	Capuchon (Bosch)	Kappe (Bosch)	
	21	13 71 76 60	Cappuccio protez. (Facet)	Protection cap (Facet)	Capuchon (Facet)	Kappe (Facet)	
	22	25 71 70 25	Candela d'accensione	Spark Plug	Bougie	Kerze	
	23	14 70 45 00	Batteria	Battery	Batterie	Batterie	
	24	14 70 70 00	Vaschetta per batteria	Housing	Boîtier	Gehäuse	
	25	25 70 71 00	Cappuccio copri cavo	Cap	Capuchon	Kappe	
	26	14 74 84 00	Cavo da batteria (+ a -)	Battery cable	Cable de batterie	Batterie Kabel	
	27	14 70 55 00	Staffa con gancio	Bracket	Etrier	Bügel	
	28	14 70 48 00	Staffa ancoragg. batteria	Bracket	Etrier	Bügel	
	29	93 18 02 20	Tampone sostegno ganc.	Buffer	Butoir	Puffer	
	30	17 70 38 00	Regolatore	Regulator	Régulateur	Regler	
	31	17 70 43 00	Raddrizzatore	Rectifier	Redresseur	Gleichrichter	
	32	14 70 42 05	Coperc. isolante per radd.	Insulating cover	Couvercle isolant	Isolierdeckel	
	33	17 70 44 00	Sopperto ant. raddrizz.	Support	Support	Halterung	
	34	17 70 41 00	Sopperto raddr. e regol.	Support	Support	Halterung	
	35	98 05 43 12	Vite fiss. regolatore	Screw	Vis	Schraube	
	36	95 02 11 06	Rosetta dentellata	Washer	Rondelle	Unterlegscheibe	
	37	92 60 22 06	Dado per viti	Nut	Ecrou	Mutter	
	38	98 30 50 17	Vite fiss. raddrizzatore	Screw	Vis	Schraube	

850-T

316.20.06.0200.016-04

GENERATORE - BATTERIA
 GENERATOR - BATTERY
 DYNAMO - BATTERIE
 GENERATOR - BATTERIE

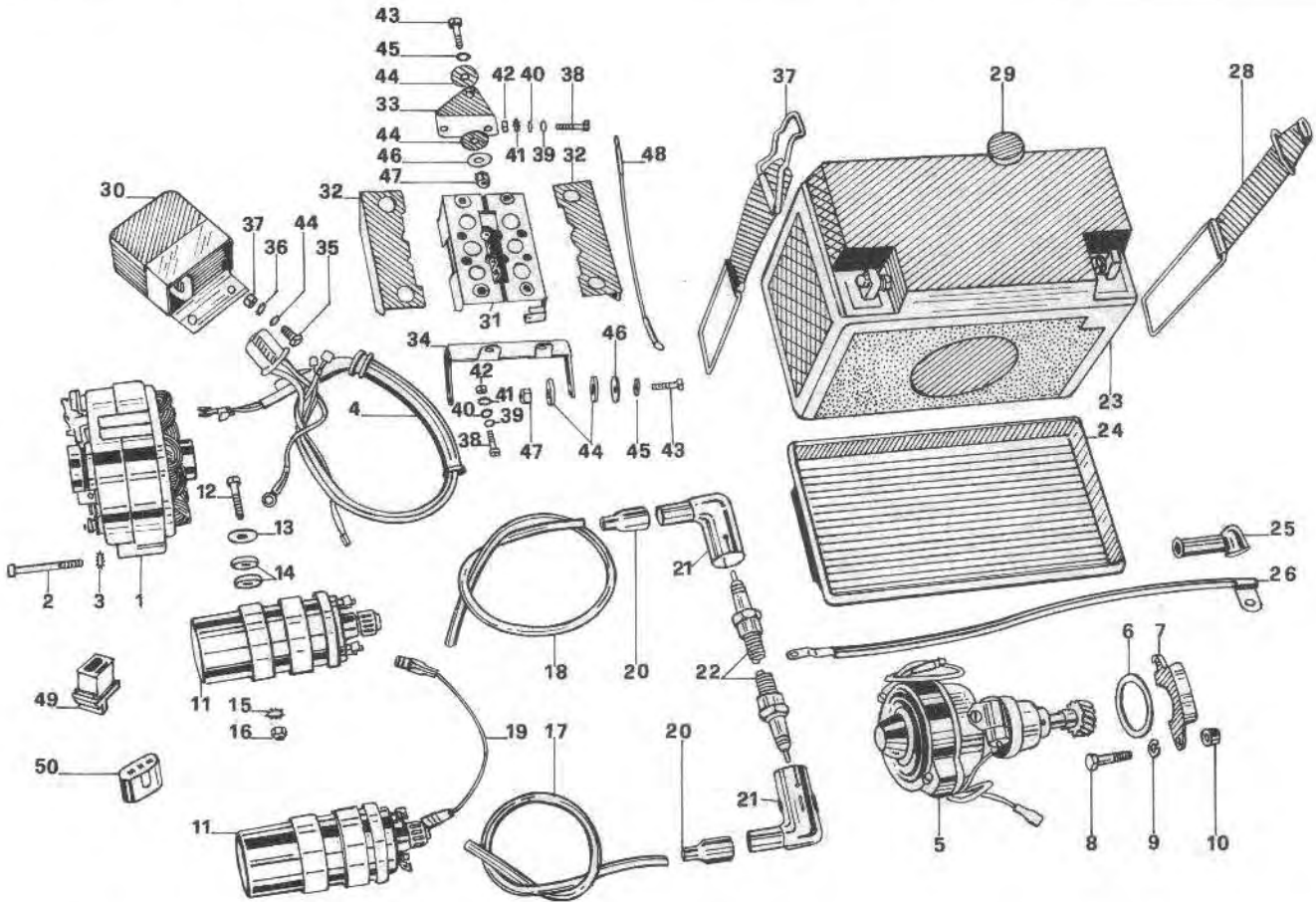
Versione - Version

D

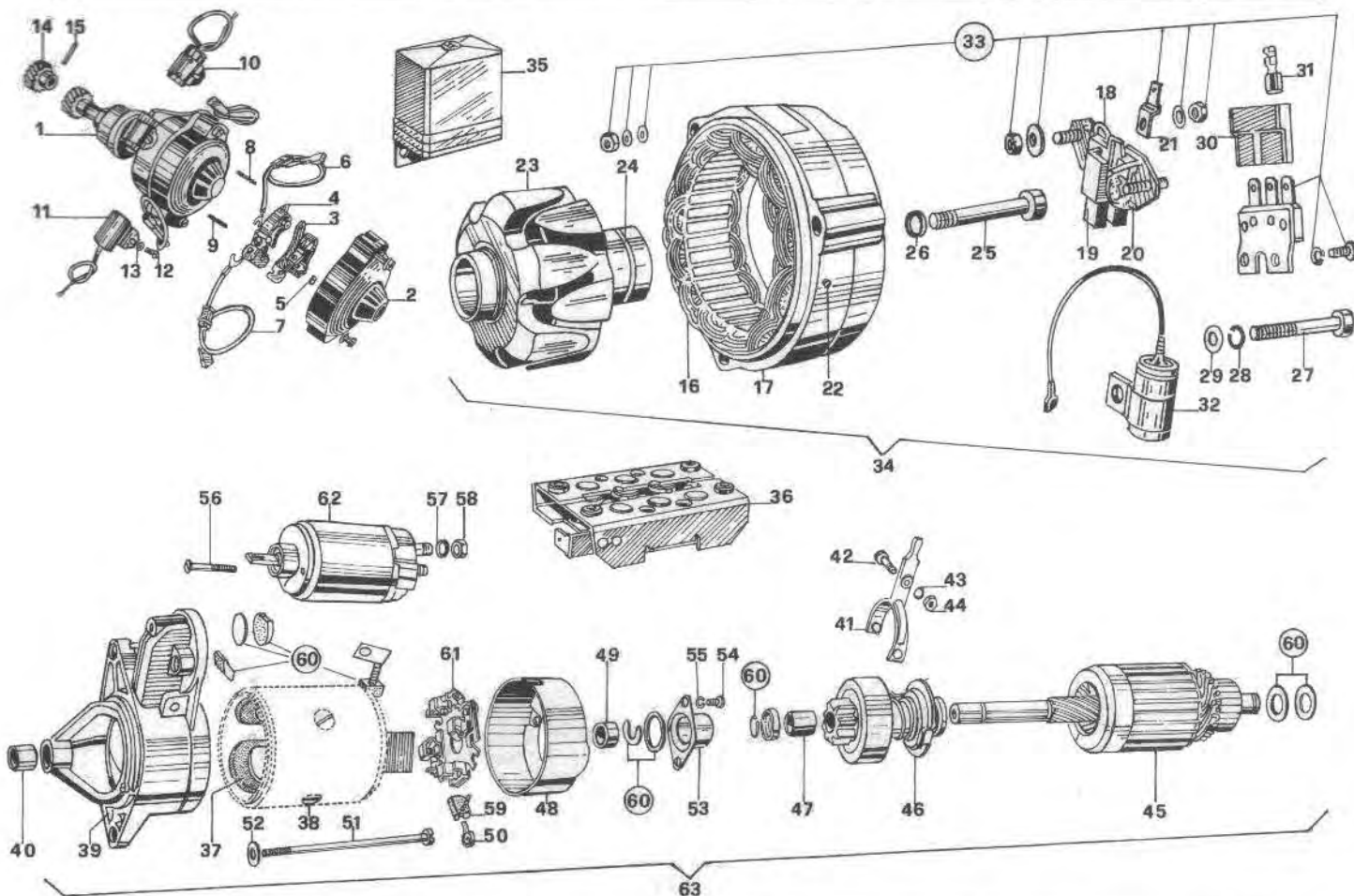
USA

SEIMM

 MOTO GUZZI



NOTE NOTES NOTES MARKE	N. POS.	N. COD. CODE N. N. CODE CODE N.	DENOMINAZIONE	DESCRIPTION	DESIGNATION	BEZEICHNUNG	N. DIS. DRWG. N. N. PLAN ZEICHN. N.
	39	95 10 00 59	Rosetta parte ant.	Washer	Rondelle	Unterlegscheibe	
	40	95 00 02 05	Rosetta per viti	Washer	Rondelle	Unterlegscheibe	
	41	95 02 11 05	Rosetta elastica	Spring washer	Rondelle élastique	El. Unterlegsch.	
	42	92 60 22 05	Dado per viti	Nut	Ecrou	Mutter	
	43	98 05 43 20	Vite fiss. sopporti	Screw	Vis	Schraube	
	44	93 11 00 60	Rondella in gomma	Washer	Rondelle	Unterlegscheibe	
	45	95 00 02 06	Rosetta per viti	Washer	Rondelle	Unterlegscheibe	
	46	95 10 01 41	Rosetta per viti	Washer	Rondelle	Unterlegscheibe	
	47	92 63 01 06	Dado autobloccante	Self locking nut	Ecrou à autoblocage	Selbstklemm. Mutter	
	48	17 74 85 00	Cavo massa raddr. telaio	Ground cable	Cable de masse	Kabel, Masse	
	49	61 71 26 00	Connettore per regol.	Connector	Connexion	Verbindung	
	50	61 71 25 00	Connettore innesti alt.-rad.	Connector	Connexion	Verbindung	



NOTE NOTES NOTES MARKE	N. POS.	N. COD. CODE N. N. CODE CODE N.	DENOMINAZIONE	DESCRIPTION	DESIGNATION	BEZEICHNUNG	N. DIS. DRWG. N. N. PLAN ZEICHN. N.
	1	14 71 54 00	Doppio ruttore (S 311 A)	Contact breaker (S311A)	Rupteur (S311A)	Unterbrecher (S311A)	61 03 11 01
	2	14 71 54 20	Coperchio	Cover	Couvercle	Deckel	71 14 82 10
	3	14 71 54 30	Coppia contatti cil. sx	Left cyl. contacts	Contacts de cyl. g.	Kontakte, linker Zyl.	71 14 76 01
	4	14 71 54 29	Coppia contatti cil. dx	Right cyl. contacts	Contacts de cyl. d.	Kontakte, rechter Zyl.	71 11 16 01
	5	14 71 54 23	Feltro lubrificazione	Felt	Feutre	Filz	91 08 01 04
	6	14 71 54 24	Connessione (verde)	Connect. (green)	Connex. (verte)	Verbindung (grün)	71 14 79 01
	7	14 71 54 25	Connessione (rossa)	Connect. (red)	Connex. (rouge)	Verbindung (rot)	71 14 79 02
	8	14 71 54 31	Molla ad occhio e asola	Spring	Ressort	Feder	71 11 16 01
	9	14 71 54 32	Molla ad occhielli	Spring	Ressort	Feder	71 14 70 10
	10	14 71 54 33	Connessione con cavo l.	Long wired condenser	Condensateur à fil long	Kondensator, lang Kabel	56 18 11 33
	11	14 71 54 34	Condens. con cavo corto	Short wired condenser	Condensateur à fil court	Kondensator, kurz Kabel	56 18 11 34
	12	14 71 54 28	Vite fiss. condensatori	Screw	Vis	Schraube	90 02 80 21
	13	14 71 54 27	Rosetta di sicurezza	Washer	Rondelle	Unterlegscheibe	90099031
	14	14 71 62 00	Ingranaggio comando	Control gear	Engrenage de comm.	Schaltzahnrad	71093810
	15	95 51 03 18	Spina per ingranaggio	Pin	Clavette	Stift	90027061
	16	17 71 24 50	Statore completo	Stator, compl.	Stator, compl.	Stator, kompl.	1125043009
	17	17 71 24 51	Sopporto lato anel. coll.	Bracket	Support	Halter	1125883052
	18	17 71 24 52	Portaspazzola	Brush holder	Porte-balais	Bürstenhalter	1124336065
	19	17 71 24 53	Serie spazzole	Brush set	Groupe de balais	Bürstensatz	1127014012
	20	14 71 24 54	Molla premispazzole	Brush spring	Ressort de balais	Bürstenfeder	1124652000
	21	14 71 24 55	Plastrina di fiss.	Fixing plate	Plaque de fixage	Befestigungsplatte	1124477006
	22	14 71 24 56	Fascia di chiusura	Band	Ruban	Band	2917760073
	23	17 71 24 57	Rotore completo	Rotor, compl.	Rotor, compl.	Rotor, kompl.	1124033016
	24	14 71 24 58	Anello colettore	Ring	Bague	Ring	1124304010
	25	14 71 24 59	Vite	Screw	Vis	Schraube	1123414001
	26	14 71 24 60	Rondella elastica	Washer	Rondelle	Unterlegscheibe	2916693007
	27	14 71 24 61	Vite di fiss.	Fixing screw	Vis de fixage	Befestigungsschraube	2910141174
	28	17 71 24 62	Rondella elastica	Spring washer	Rondelle élast.	Ei. Unterlegscheibe	2916693004
	29	14 71 24 63	Rondella piana	Washer	Rondelle	Unterlegscheibe	2916011011
	30	14 71 24 64	Carcassa spine	Pin casing	Boîtier de clavettes	Stiftgehäuse	1224485000
	31	14 71 24 65	Spine	Pins	Clavettes	Stifte	1351355810
	32	14 71 24 66	Condensatore	Condenser	Condensateur	Kondensator	1297330007
	33	14 71 24 67	Serie accessori per mors.	Items set	Série d'éléments	Stücksatz	1127011030
	34	17 71 24 00	Altern. (G1-14V 20A 21)	Alternator	Alternateur	Alternator	0120340002
	35	17 70 38 00	Regolatore	Regulator	Régulateur	Regler	0190601009
	36	17 70 43 00	Raddrizzatore completo	Rectifier, compl.	Redresseur, compl.	Gleichrichter, kompl.	0197002003
	37	14 73 05 50	Avvolg. di campo mot. avv.	Field winding	Enroulement inducteur	Feldwicklung	1004111003
	38	12 73 05 11	Vite	Screw	Vis	Schraube	2910551232
	39	14 73 05 51	Supporto compl. lato com.	Bracket	Support	Halter	1005821015
	40	12 73 05 14	Bussola per sopporto	Bush	Douille	Buchse	2000301023

MARELLI

BOSCH

850-T

316.20.06.0300.016-04

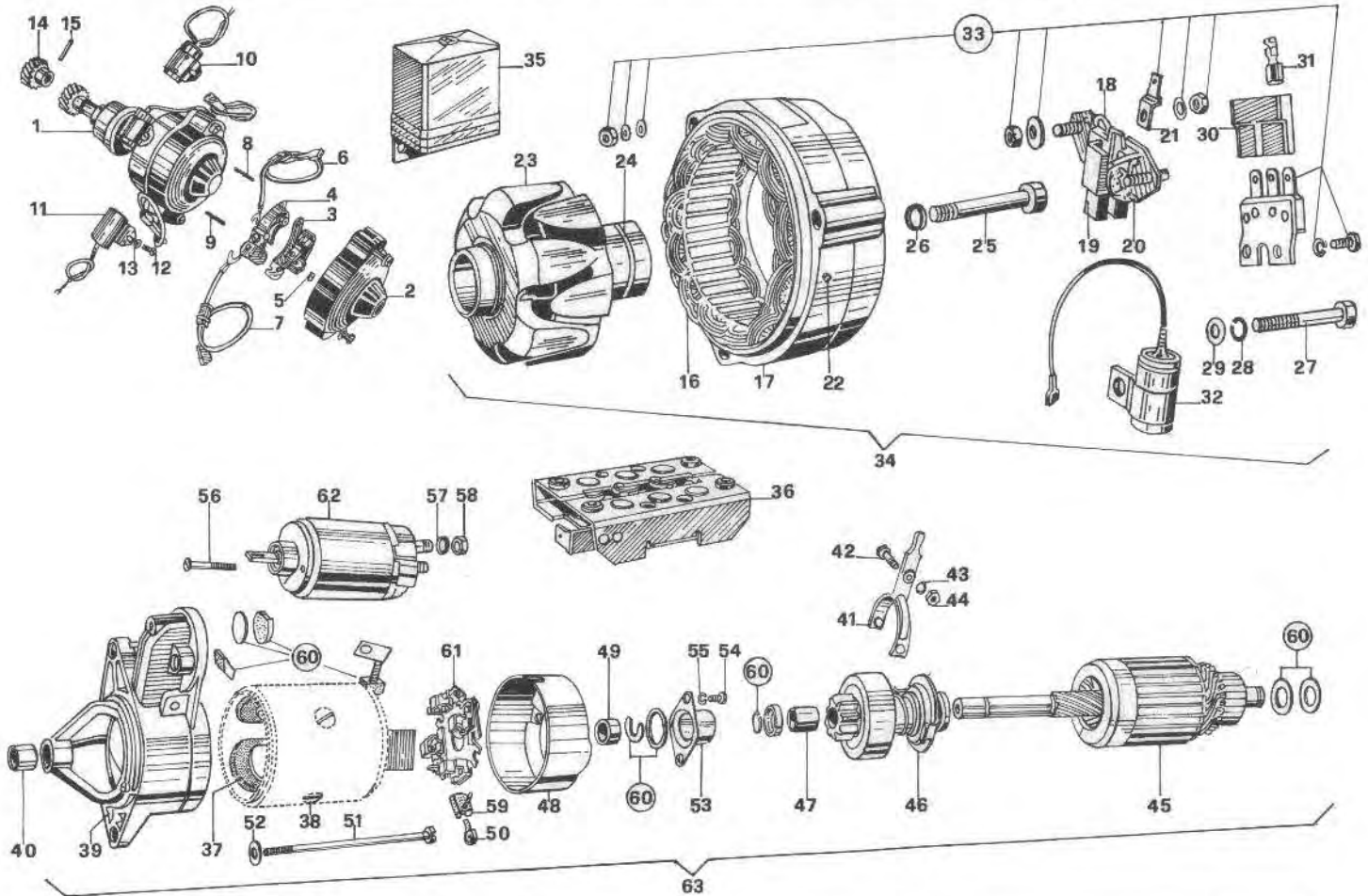
DOPPIO RUTTORE - MOTORINO AVV. - GENERATORE
CONTACT BREAKER - STARTER MOTOR - GENERATOR
RUPTEUR - DEMARREUR - DYNAMO
UNTDRBRECHER - ANLASSMOTOR - LICHTMASCH.

Versione - Version

D

USA

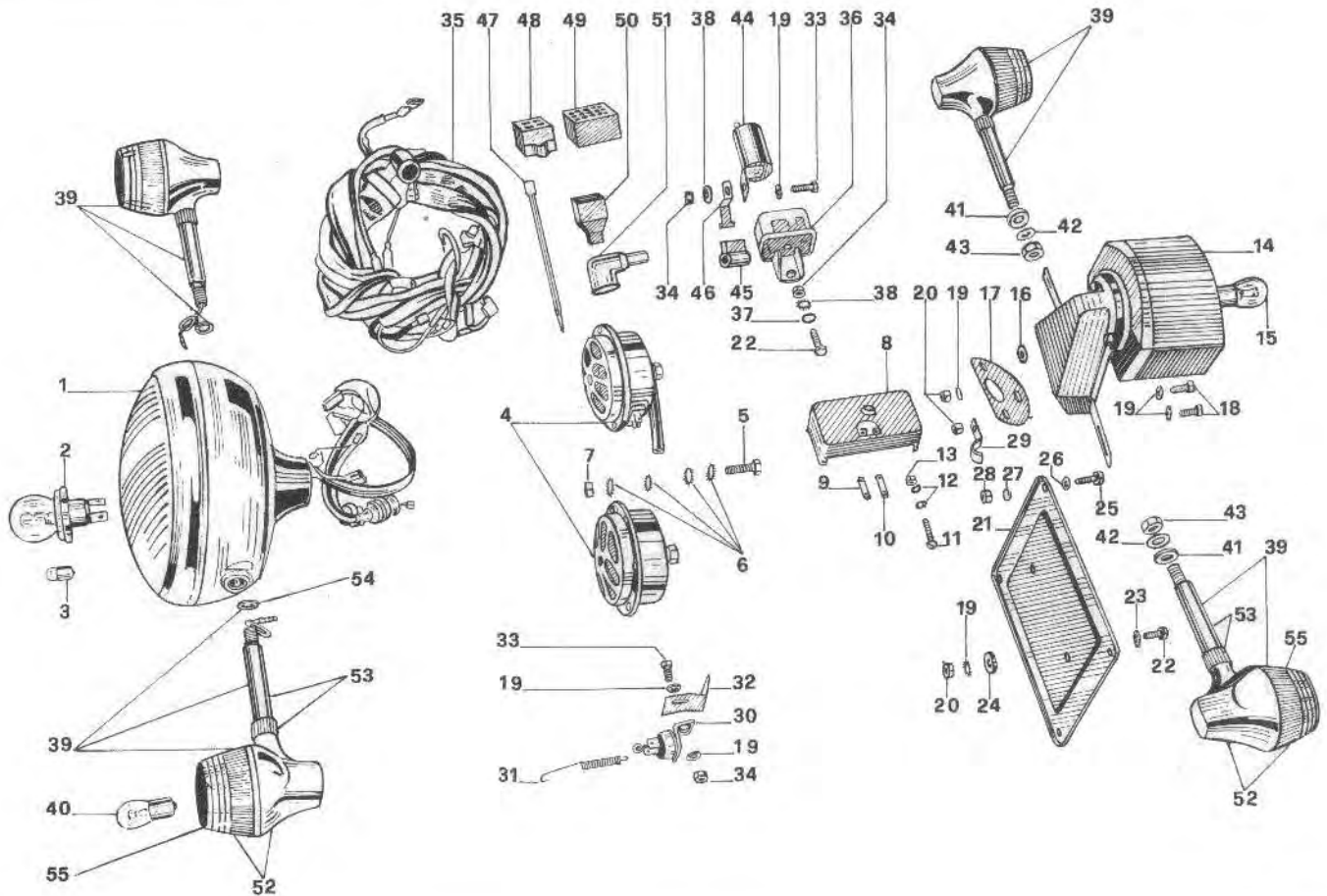
SEIMM
MOTO GUZZI



NOTE NOTES NOTES MARKE	N. POS.	N. COD. CODE N. N. CODE CODE N.	DENOMINAZIONE	DESCRIPTION	DESIGNATION	BEZEICHNUNG	N. DIS. DRWG. N. N. PLAN ZEICHN. N.
	41	14 73 05 52	Leva di comando	Control lever	Levier de comm.	Schalthebel	1001933074
	42	12 73 05 16	Vite cilindrica	Screw	Vis	Schraube	1003410005
	43	12 73 05 17	Rondella isolante	Insulating washer	Rondelle isolante	Isolierscheibe	2916693005
	44	12 73 05 18	Dado	Nut	Ecrou	Mutter	2915051106
	45	14 73 05 53	Indotto	Armature	Induit	Anker	1004011001
	46	14 73 05 54	Pignone completo	Pinion, compl.	Pignon, compl.	Ritzel, kompl.	1006209088
	47	12 73 05 22	Bussola per pignone	Bush	Douille	Buchse	2000301040
	48	12 73 05 23	Sopperto compl. lato coli.	Bracket	Support	Halter	2005851025
	49	12 73 05 24	Bussola per supporto	Bush	Douille	Buchse	1000301001
	50	14 73 05 55	Molla premispazzola	Brush spring	Ressort de balais	Bürstenfeder	2004652002
	51	14 73 05 56	Vite tirante	Screw	Vis	Schraube	2003410087
	52	12 73 05 29	Rondella piana	Washer	Rondelle	Unterlegscheibe	1000100000
	53	12 73 05 30	Coperchio	Cover	Couvercle	Deckel	2000505001
	54	14 73 05 57	Vite cilindrica	Screw	Vis	Schraube	2910021118
	55	12 73 05 32	Rondella piana	Washer	Rondelle	Unterlegscheibe	2916063005
	56	14 73 05 59	Vite	Screw	Vis	Schraube	1003421002
	57	14 73 05 60	Rondella	Washer	Rondelle	Unterlegscheibe	2916693007
	58	12 73 05 41	Dado esagonale	Nut	Ecrou	Mutter	2915051107
	59	12 73 05 26	Serie spazzole	Brush set	Group de balais	Bürstensatz	2007014018
	60	14 73 05 61	Serie accessori	Items set	Serie d'éléments	Stücksatz	2007010012
	61	12 73 05 25	Portaspazzole completo	Brush holder	Porte-balais	Bürstenhalter	2001329900
	62	14 73 05 58	Interruttore completo	Switch, compl.	Commutateur, compl.	Schalter, komp.	0331302077
	63	14 73 07 06	Mot. avv. (DF (L) 12V 0,6 PS)	Starter motor	Démarrreur	Anlassmotor	0001157016

BOSCH

NB. - I particolari in questa tavola (esclusi i numeri di fig. 1 - 34 - 35 - 36 - 63) non sono di nostra produzione e verranno da noi forniti solo per il mercato estero.



NOTE NOTES NOTES MARKE	N. POS.	N. COD. CODE N. N. CODE CODE N.	DENOMINAZIONE	DESCRIPTION	DESIGNATION	BEZEICHNUNG	N. DIS. DRWG. N. N. PLAN ZEICHN. N.
USA	1	17 74 05 01	Faro anteriore (1)	Front headlight (1)	Phare avant (1)	Vord. Scheinwerfer (1)	6642919099
	1	17 74 05 20	Faro anteriore (1)	Front headlight (1)	Phare avant (1)	Vord. Scheinwerfer (1)	6643161099
	2	93 45 02 31	Lampada asimmetrica	Asymmetric lamp	Lampe asymétrique	Asymmetr. Lampe	
	3	93 45 01 19	Lampada luce città	City light lamp	Lampe feu de pos.	Parklicht Lampe	
	4	14 74 37 00	Trombe abbinatè	Warning horn	Avertisseur	Hupe	
	5	14 74 37 01	Vite fiss. trombe	Screw	Vis	Schraube	
	6	98 05 24 35	Rosetta dentellata	Washer	Rondelle	Unterlegscheibe	
	7	92 60 22 08	Dado per viti	Nut	Ecrou	Mutter	
	8	17 74 30 00	Morsettiera porta fusibili	Fuse holder	Porte-fusibles	Sicherungshalter	
	9	55 74 25 26	Fusibile da 15A	Fuse 15A	Fusibile 15A	Sicherung 15A	
10	14 74 01 30	Fusibile da 25A	Fuse 25A	Fusibile 25A	Sicherung 25A		
USA	11	98 20 25 30	Vite fiss. morsettiera	Screw	Vis	Schraube	
	12	95 00 02 05	Rosetta piana	Washer	Rondelle	Unterlegscheibe	
	13	92 63 01 05	Dado autobloccante	Self locking nut	Ecrou à autoblocage	Selbstklemm. Mutter	
	14	14 47 49 01	Portatarga compl. fanal.	Plate H. & rear light	Porte-plaque et feu arr.	Kennzeich. und Rückl. Hal- (3)	9374
	14	17 74 49 20	Portatarga compl. fanal.	Plate H. & rear light	Porte-plaque et feu arr.	Kennzeich. und Rückl. Hal- (3)	9359.3
	15	93 45 02 24	Lampada per fanal. post.	Lamp	Lampe	Lampe	
	16	91 55 10 81	Gommino sul portatarga	Rubber	Caoutchouc	Gummistück	
	17	10 47 59 00	Rosetta elastica	Spring body	Élément élastique	EI. Stück	
	18	98 05 43 16	Vite fiss. portatarga	Screw	Vis	Schraube	
	19	95 00 02 06	Rosetta piana	Washer	Rondelle	Unterlegscheibe	
	20	92 63 01 06	Dado autobloccante	Self locking nut	Ecrou à autoblocage	Selbstklemm. Mutter	
	21	10 47 46 00	Piastrina porta targa	Plate	Plaque	Platte	
	22	98 05 43 16	Vite fiss. piastra	Screw	Vis	Schraube	
	23	95 10 01 41	Rosetta per viti	Washer	Rondelle	Unterlegscheibe	
	24	93 11 00 60	Rondella in gomma	Rubber washer	Rondelle en caout.	Gummiunterlegsch.	
	25	98 05 42 20	Vite sup. fiss. piastra	Screw	Vis	Schraube	
	26	95 10 00 59	Rosetta di spessore	Shim	Épaisseur	Abstandring	
	27	95 02 11 05	Rosetta elastica	Washer	Rondelle	Unterlegscheibe	
	28	92 63 01 05	Dado autobloccante	Self locking nut	Ecrou à autoblocage	Selbstklemm. Mutter	
29	93 30 13 13	Cavalotto tenuta cavi	U-bolt	Etrier	Bügelsschraube		
30	14 74 11 10	Interruttore stop	Stop signal switch	Interrupteur de stop	Bremslichtschalter		
31	14 74 32 00	Molla com. interruttore	Spring	Ressort	Feder		
32	14 74 29 00	Squadretta per interruttore	Plate	Plaque	Platte		
33	98 05 43 14	Vite fiss. squadrette	Screw	Vis	Schraube		

850-T

316.20.06.0400.016-04

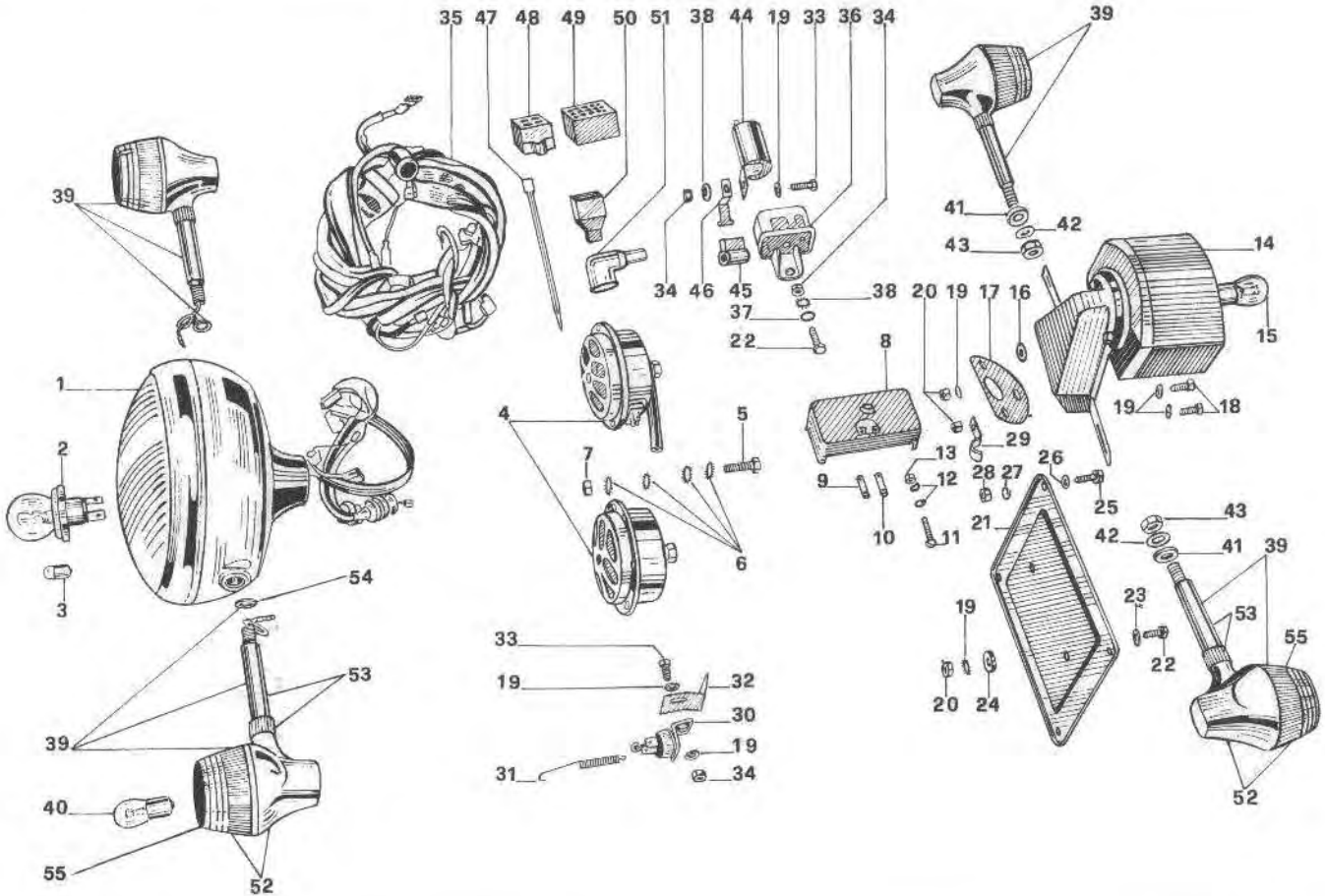
ILLUMINAZIONE - ACUSTICO
LIGHTING - HORN
ECLAIRAGE - AVERTISSEUR
BELEUCHTUNG - HUPE

Versione - Version

D

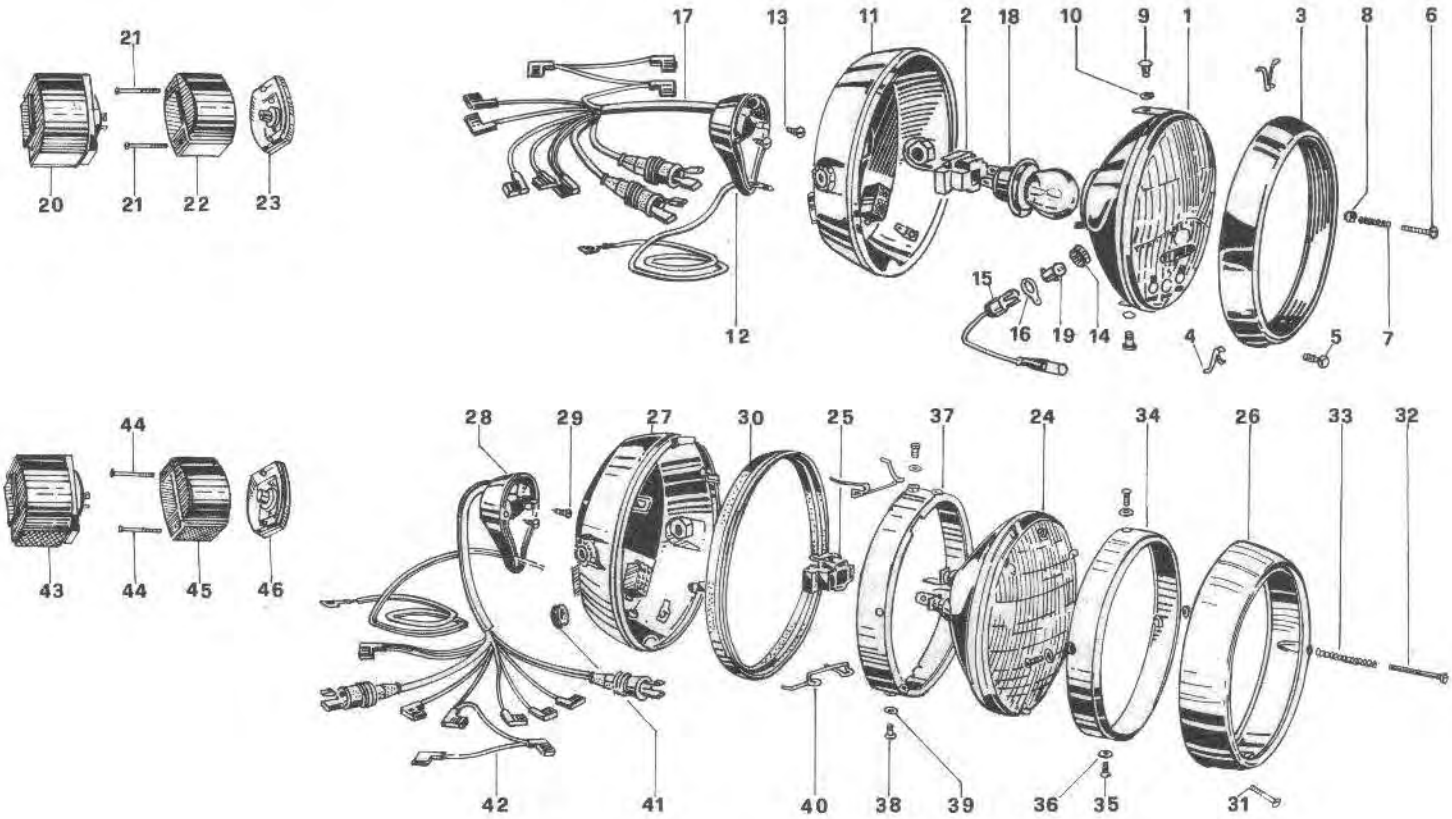
USA

SEIMM
MOTO GUZZI



NOTE NOTES NOTES MARKE	N. POS.	N. COD. CODE N. N. CODE CODE N.	DENOMINAZIONE	DESCRIPTION	DESIGNATION	BEZEICHNUNG	N. DIS. DRWG. N. N. PLAN ZEICHN. N.
	34	92 60 22 06	Dado fiss. squadr. e teler.	Nut	Ecrou	Mutter	
	35	17 74 71 00	Gruppo principale cavi	Cable set	Cables	Kabelanlage	
	36	12 70 85 41	Teleruttore per lampeggio	Blinking relay	Relais clignotant	Blinklichtrelais	
	37	95 10 01 21	Rosetta piana	Washer	Rondelle	Unterlegscheibe	
USA	38	95 02 11 06	Rosetta dentellata	Toothed washer	Rondelle à denture	Verzähnte Unterlegsch.	
	39	17 75 16 00	Indicatori di direz. compl.(1)	Blinking, compl. (1)	Clignotant, complète (1)	Blinklicht kompl. (1)	5762700099
	39	17 75 16 20	Indicatori di direz. compl.(2)	Blinking, compl. (2)	Clignotant, complète (2)	Blinklicht kompl. (2)	56147A
	40	93 45 01 29	Lampada a bulbo	Lamp	Lampe	Lampe	
	41	91 18 10 05	Distanz. fiss. indicat. post.	Spacer	Entretroise	Distanzstück	
	42	14 01 84 00	Rosetta ondulata	Washer	Rondelle	Unterlegscheibe	
	43	92 60 22 10	Dado fiss. indic. post.	Nut	Ecrou	Mutter	
	44	17 75 05 00	Intermittenza	Flasher unit	Unité d'intermitt.	Aussetzungseinheit	
USA	44	17 75 05 20	Intermittenza	Flasher unit	Unité d'intermitt.	Aussetzungseinheit	
	45	17 75 12 00	Sostegno antivib. per int.	Support	Support	Halterung	
	46	17 75 04 00	Squadrella att. antivib.	Plate	Plaque	Platte	
	47	13 60 96 60	Fascetta tenuta cavi imp.	Clamp	Collier	Schelle	
	48	17 75 62 00	Blocc. portafemmina a 4 v.	Block	Bloc	Block	
	49	17 75 61 00	Connet. portamasch. 15 v.	Connection device	Unité de connexion	Verbindungseinheit	
	50	17 75 60 00	Cappuccio per conn. 15 v.	Cap	Capuchon	Kappe	
	51	12 73 51 00	Cappuccio	Cap	Capuchon	Kappe	
USA	52	13 75 06 60	Fanalino lampeggiatori (1)	Flashing light (1)	Clignotant (1)	Blinklicht (1)	3514926099/6350719099
	52	12 75 06 05	Fanalino lampeggiatori (2)	Flashing light (2)	Clignotant (2)	Blinklicht (2)	554548/54591639
	53	17 75 33 20	Perno filet. (1)	Pin (1)	Pivot (1)	Stift (1)	5640819099
	54	95 00 42 10	Rosetta fiss. lamp. ant.	Washer	Rondelle	Unterlegscheibe	
USA	55	13 75 37 60	Coppa (1)	Lens (1)	Glace (1)	Linse (1)	3514926099
	55	12 75 37 05	Coppa (2)	Lens (2)	Glace (2)	Linse (2)	54581632
	-	14 99 90 01	Guarnizione	Gasket set	Série de joints	Dichtungssatz	
	-	14 99 95 00	Anelli tenuta	Seal set	Série de bagues	Ringensatz	

(1) Aprilia - (2) Lucas - (3) Cev



NOTE NOTES NOTES MARKE	N. POS.	N. COD. CODE N. N. CODE CODE N.	DENOMINAZIONE	DESCRIPTION	DESIGNATION	BEZEICHNUNG	N. DIS. DRWG. N. N. PLAN ZEICHN. N.
	1	17 74 04 00	Gruppo ottico sig. orient.	Headlight insert	Optique de phare	Scheinwerfereinsatz	6831800099
	2	17 74 04 01	Zoccolo presa corrente	Current socket	Prise de courant	Stromvorr.	1588230099
	3	17 74 04 02	Ghiera cromata	Chromed rim	Bordure chromée	Scheinwerferring	6504119099
	4	14 74 03 01	Molla fermo parabola	Securing spring	Ressort à blocage	Sperr. Feder	3465114099
	5	17 74 03 02	Vite	Screw	Vis	Schraube	3182414099
	6	17 74 03 03	Vite	Screw	Vis	Schraube	3197414099
	7	17 74 03 04	Molla	Spring	Ressort	Feder	3462914099
	8	17 74 03 05	Dado quadro	Nut	Ecrou	Mutter	2723014099
	9	17 74 03 06	Perno di regolazione	Adjuster pin	Pivot de réglage	Einstellstift	5139614099
	10	17 74 03 07	Anello benzina	Ring	Bague	Ring	1206206099
	11	17 74 04 03	Calotta completa cromata	Headlight body	Boitier de phare	Scheinwerfergehäuse	7381619099
	12	17 74 04 04	Tappo alla calotta	Plug	Bouchon	Stopfen	3398463099
	13	17 74 03 08	Vite autobloccante	Self locking screw	Vis à autoblocage	Selbssperr. Schraube	3174318099
	14	17 74 03 09	Passacavo ø 13	Cable guide ø 13	Passage de cable ø 13	Kabelring ø 13	3933363099
	15	17 74 04 05	Portalam. luce città con cav.	City light lamp holder	Support feu de posit.	Parklichthalterung	4642200099
	16	17 74 03 10	Linguetta di massa	Ground contact	Raccord à la masse	Masseanschluss	2149918099
	17	14 74 04 06	Cablaggio	Wire assembly	Groupe de fils	Kabelsatz	7566000099
	18	93 45 02 31	Lampada asimmetr.	Asymm. lamp	Lampe asymétrique	Asymmet. Lampe	4604700099
	19	93 45 01 19	Lampada 12V-3W	Lamp 12V-3W	Lampe 12V-3W	Lampe 12V-3W	4604800099
	20	17 74 09 00	Fanalino post. compl.	Tail light compl.	Feu arriere compl.	Rücklicht kompl.	9368/c
	21	14 74 17 23	Vite fiss. coppa	Fixing screw	Vis de fixation	Befestigungsschraube	22253
	22	17 74 17 01	Coppa catarifrangente	Reflector	Catadioptré	Rückstrahler	03250
	23	17 74 17 02	Fondo cromato compl.	Chromed body	Boitier chromé	Gehäuse	03212/c
USA	24	17 74 04 20	Unit. ot. sig. SEALED BEAM	Sealed beam unit	Optique de phare	Scheinwerfereinsatz	6831400099
USA	25	17 74 04 01	Zoccolo presa corrente	Current socket	Prise de courant	Stromvorr.	1588230099
USA	26	17 74 04 21	Ghiera cromata	Chromed Ring	Bordure chromée	Scheinwerferring	6504819099
USA	27	17 74 04 22	Calotta compl. nera	Headlight body	Boitier de phare	Scheinwerfergehäuse	7381661099
USA	28	17 74 04 23	Tap. alla calot. in nylon	Plug	Bouchon	Stopfen	3398463199
USA	29	17 74 03 08	Vite autofilettante	Screw	Vis	Schraube	3174318099
USA	30	17 74 04 24	Guarnizione	Gasket	Joint	Dichtung	4090263099
USA	31	17 74 03 20	Vite	Screw	Vis	Schraube	3180614099
USA	32	17 74 03 21	Vite	Screw	Vis	Schraube	3196314099
USA	33	17 74 03 22	Molla	Spring	Ressort	Feder	3462314099
USA	34	17 74 04 25	Anel. rit. unità ottica	Retaining ring	Bague d'arrêt	Befestigungsring	1201514099
USA	35	17 74 03 23	Vite	Screw	Vis	Schraube	3192214099
USA	36	17 74 03 24	Ranella in nylon	Washer	Rondelle	Unterlegscheibe	1280930099
USA	37	17 74 04 26	Anel. regolaz. unità ottica	Adjuster ring	Bague de réglage	Einstellring	6504914099
USA	38	17 74 03 25	Perno di regolazione	Adjuster pin	Pivot de réglage	Einstellstift	5146614099
USA	39	17 74 03 07	Anello Benzina	Ring	Bague	Ring	1206206099
USA	40	17 74 03 26	Molla	Spring	Ressort	Feder	3466714099

APRILIA

CEV

APRILIA

850-T

316.20.06.0500.01-04

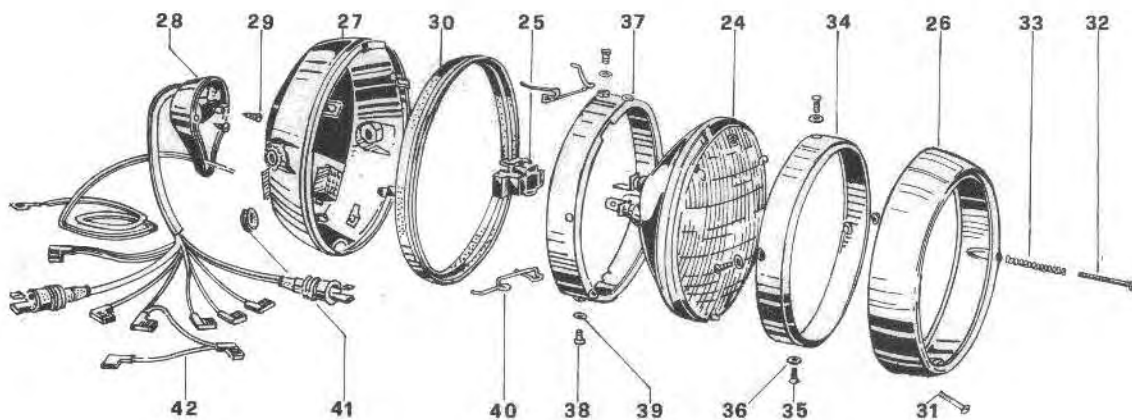
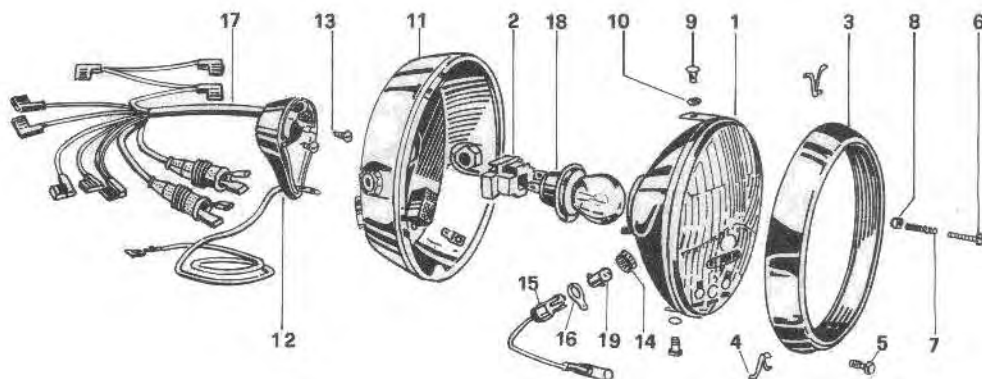
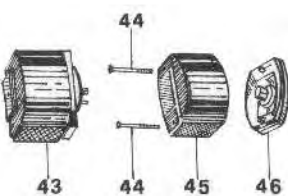
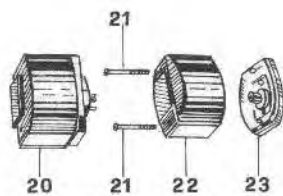
FARO ANT. - FANALINO POST.
HEADLIGHT AND REAR LIGHT
PHARE ET FEU ARRIERE
SCHEINWERFER UND RUECKLIGHT

Versione - Version

D

USA

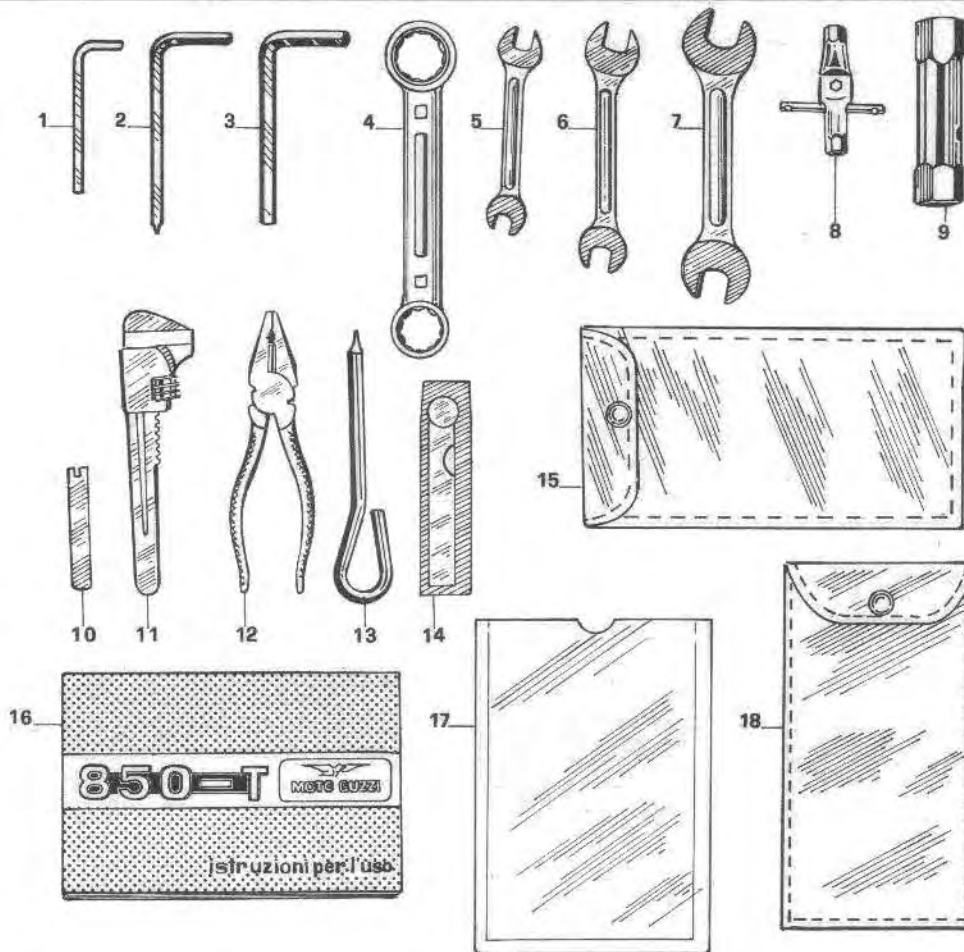
SEIMM
MOTO GUZZI



NOTE NOTES NOTES MARKE	N. POS.	N. COD. CODE N. N. CODE CODE N.	DENOMINAZIONE	DESCRIPTION	DESIGNATION	BEZEICHNUNG	N. DIS. DRWG. N. N. PLAN ZEICHN. N.
USA	41	17 74 03 27	Passacavo chiuso	Cable guide	Passage de cable	Kabelring	3934163099
USA	42	17 74 04 27	Cablaggio	Wire assembly	Group de fils	Kabelsatz	7558909999
USA	43	14 74 09 20	Fanalino post. compl.	Tail light compl.	Feu arriere compl.	Rücklicht kompl.	9350/c
USA	44	14 74 17 23	Vite fiss. coppa	Fixing screw	Vis de fixation	Befestigungsschraube	22253
USA	45	14 74 17 00	Coppa catarifrangente	Reflector	Catadioptré	Rückstrahler	03211
USA	46	14 74 17 22	Fondo cromato compl.	Chromed body	Boîtier chromé	Gehäuse	V.03212/c

1/30

NB. - I particolari in questa tavola non sono di nostra produzione e verranno da noi forniti solo per il mercato estero.



NOTE NOTES NOTES MARKE	N. POS.	N. COD. CODE N. N. CODE CODE N.	DENOMINAZIONE	DESCRIPTION	DESIGNATION	BEZEICHNUNG	N. DIS. DRWG. N. N. PLAN ZEICHN. N.
	1	55 90 24 00	Chiave a brugola es. 5	Allen key, 5 hex.	Clef à 5 ex.	Schlüssel, 5 Kant.	
	2	45 90 24 00	Chiave a brugola es. 6	Allen key, 6 hex.	Clef à 6 ex.	Schlüssel, 6 Kant.	
	3	14 90 24 00	Chiave a brugola es. 8	Allen key, 8 hex	Clef à 8 ex.	Schlüssel, 8 Kant.	
	4	14 90 11 00	Chiave ad occhio 22/24	Wrench 22/24	Clef 22/24	Schlüssel 22/24	
	5	12 90 08 00	Chiave aperta 10/11	Wrench open 10/11	Clef ouverte 10/11	Maulschlüssel 10/11	
	6	10 90 06 00	Chiave aperta 13/14	Wrench open 13/14	Clef ouverte 13/14	Maulschlüssel 13/14	
	7	12 90 10 00	Chiave aperta 17/19	Wrench open 17/19	Clef ouverte 17/19	Maulschlüssel 16/19	
	8	25 90 21 00	Chiave a tubo 7/8/9	Wrench box 7/8/9	Clef à tube 7/8/9	Steckschlüssel 7/8/9	
	9	55 90 19 00	Chiave a tubo 19/21/22	Wrench box 19/21/22	Clef à tube 19/21/22	Steckschlüssel 19/21/22	
	10	55 90 04 00	Chiave reg. punterie	Adjustable wrench	Clef pour pousoirs	Ventilspiel-Einstellschl.	
	11	25 90 56 00	Chiave regolabile	Adjustable wrench	Clef réglable	Einstellbarer Schlüssel	
	12	25 90 55 00	Pinza universale	Pliers	Pince	Kombizange	
	13	55 90 50 00	Cacciavite a spina	Screwdriver	Tournevis	Schraubenzieher	
	14	12 90 90 90	Spessimetro	Gauge	Cale d'épaisseur	Dickenmesser	
	15	12 91 45 00	Borsa porta utensili	Tool bag	Enveloppe trousse	Werkzeugtasche	
	16	17 90 00 00	Libretto istruzioni	Instruction booklet	Manuel d'emploi	Handbuch	
	17	14 90 01 00	Busta in plastica	Plastic cover	Enveloppe en plastique	Mappe	
	18	17 92 99 00	Dotazione completa	Complete tool kit	Trousse complète	Kompl. Werkzeugsatz	