



**MOTO GUZZI**

**MOTOZAPPA "G2,,**

**da 3,5 CV**

CATALOGO PARTI DI RICAMBIO

SHELL **X100** MOTOR OIL  
CATENE REGINA

1<sup>A</sup> EDIZIONE  
(LUGLIO 1966)



## **MOTO GUZZI**

**SOCIETÀ PER AZIONI**

**STABILIMENTO E AMMINISTRAZIONE:** Mandello del Lario (Como)  
Via Emanuele V. Parodi, 57  
Telefoni: Mandello del Lario 71.112 (4 linee con ricerca automatica)  
Telegrammi: Motoguzzi - Mandello

**SEDE LEGALE:** Milano - Via Andegari, 4 - Telefono 890.632

**CENTRO SMISTAMENTO RICAMBI:** Milano - Via Gargano, 46  
Telefoni: 53.94.147 - 53.94.158

**UFFICI REGIONALI DI VENDITA:**

**Milano** - Via Durini, 28 - Telefoni 705.784 - 705.785  
Telegrammi: Motoguzzi - Milano

**Napoli** - Piazza Municipio, 84 - Telefono 310.581  
Telegrammi: Motoguzzi - Napoli

# **MOTOZAPPA "G2,, da 3,5 CV**

**CATALOGO PARTI DI RICAMBIO**

## CONDIZIONI DI VENDITA DELLE PARTI DI RICAMBIO

**VENDITE** - Ogni fornitura di parti di ricambio è subordinata alla disponibilità della merce all'atto del ricevimento della ordinazione.

**PREZZI** - I prezzi indicati sul listino di vendita delle parti di ricambio si intendono netti per merce resa franco fabbrica; tutte le tasse ed altri oneri inerenti alla compravendita, sono a carico del compratore.

Nel caso di variazione dei listini valgono i prezzi in vigore al momento della consegna, anche per la merce già ordinata.

**CONSEGNE E SPEDIZIONI** - La Moto Guzzi S.p.A. non assume alcuna responsabilità in caso di ritardo nelle consegne.

I termini di consegna vengono indicati a puro titolo informativo e senza impegno. La merce viaggia a rischio e pericolo del committente, anche se spedita in porto franco.

**CONCESSIONARI** - Gli ordini assunti dai Concessionari non vincolano la Moto Guzzi S.p.A., che si riserva ogni e qualsiasi decisione riguardante l'evasione degli ordini stessi.

**RECLAMI** - I reclami per merce mancante o avariata o non corrispondente alla richiesta debbono essere fatti entro 8 giorni dalla data di ricevimento merce.

I reclami pervenuti dopo tale termine non saranno tenuti in considerazione. Per ogni e qualsiasi contestazione, il Foro competente sarà quello di Milano.

**RESPONSABILITA'** - La Moto Guzzi S.p.A. non risponde dei danni che potessero subire persone e/o cose in dipendenza dell'uso dei suoi prodotti, anche se i danni fossero provocati da difetti di costruzione dei materiali forniti.

## ORDINAZIONI

Nelle ordinazioni delle parti di ricambio si deve indicare chiaramente:

- il nome e l'indirizzo del concessionario (chiaramente leggibile);
- il n. progressivo dell'ordine e data;
- il mezzo di trasporto;
- il simbolo;
- il quantitativo dei pezzi;
- la sua denominazione o caratteristica;
- eventuale n. di telaio della motozappa al quale il pezzo è destinato.

**I pezzi originali portano inciso i marchi di fabbrica depositati a termine di legge.**

# MOTOZAPPA

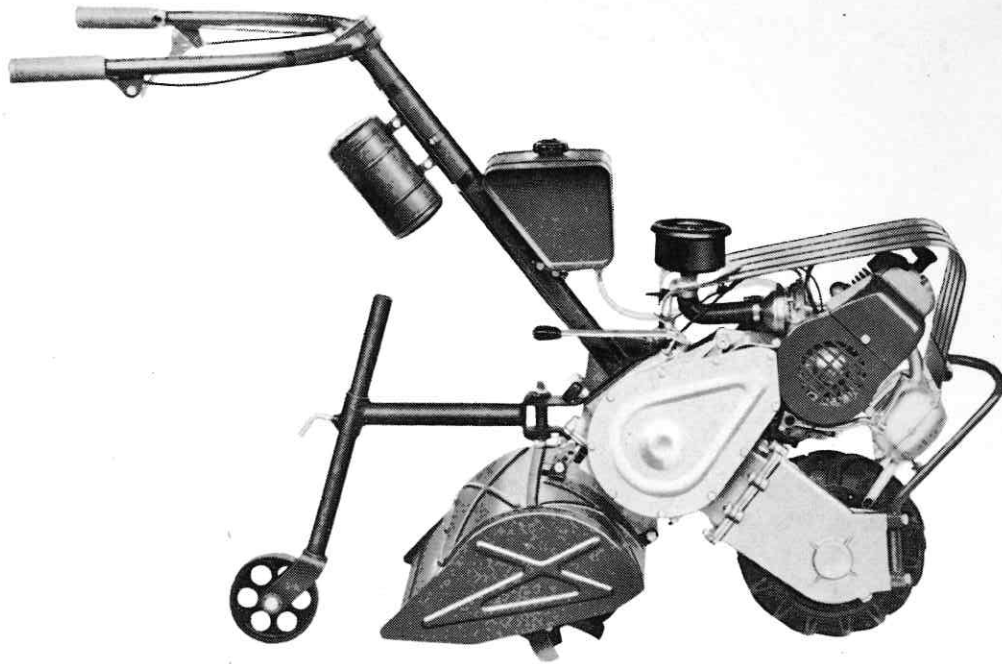


Fig. 1 - Lato destro

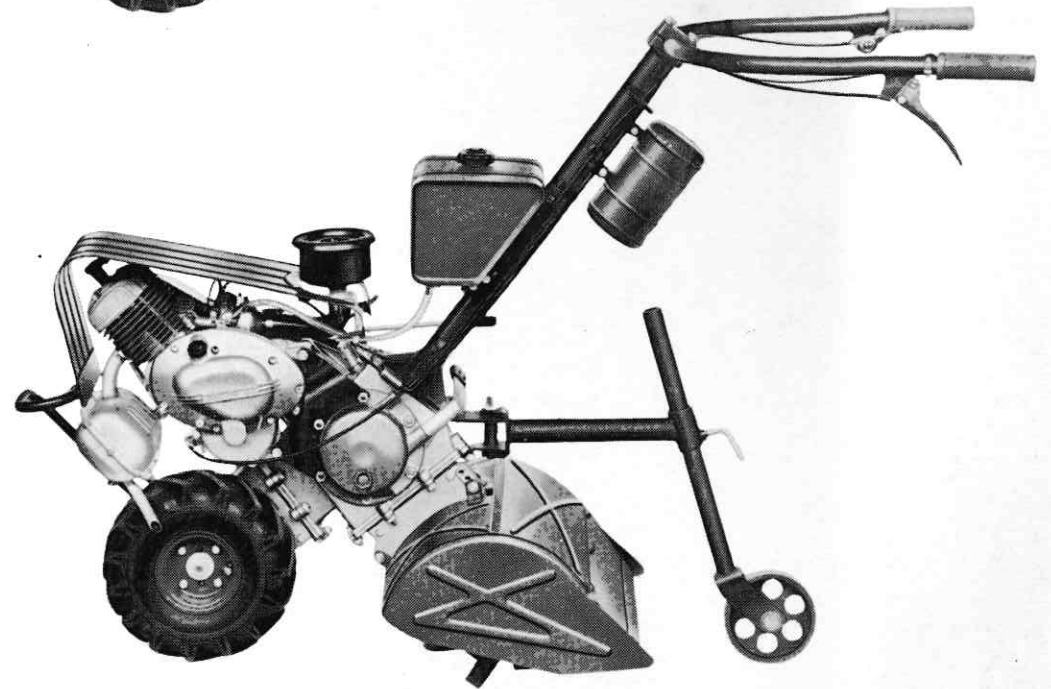
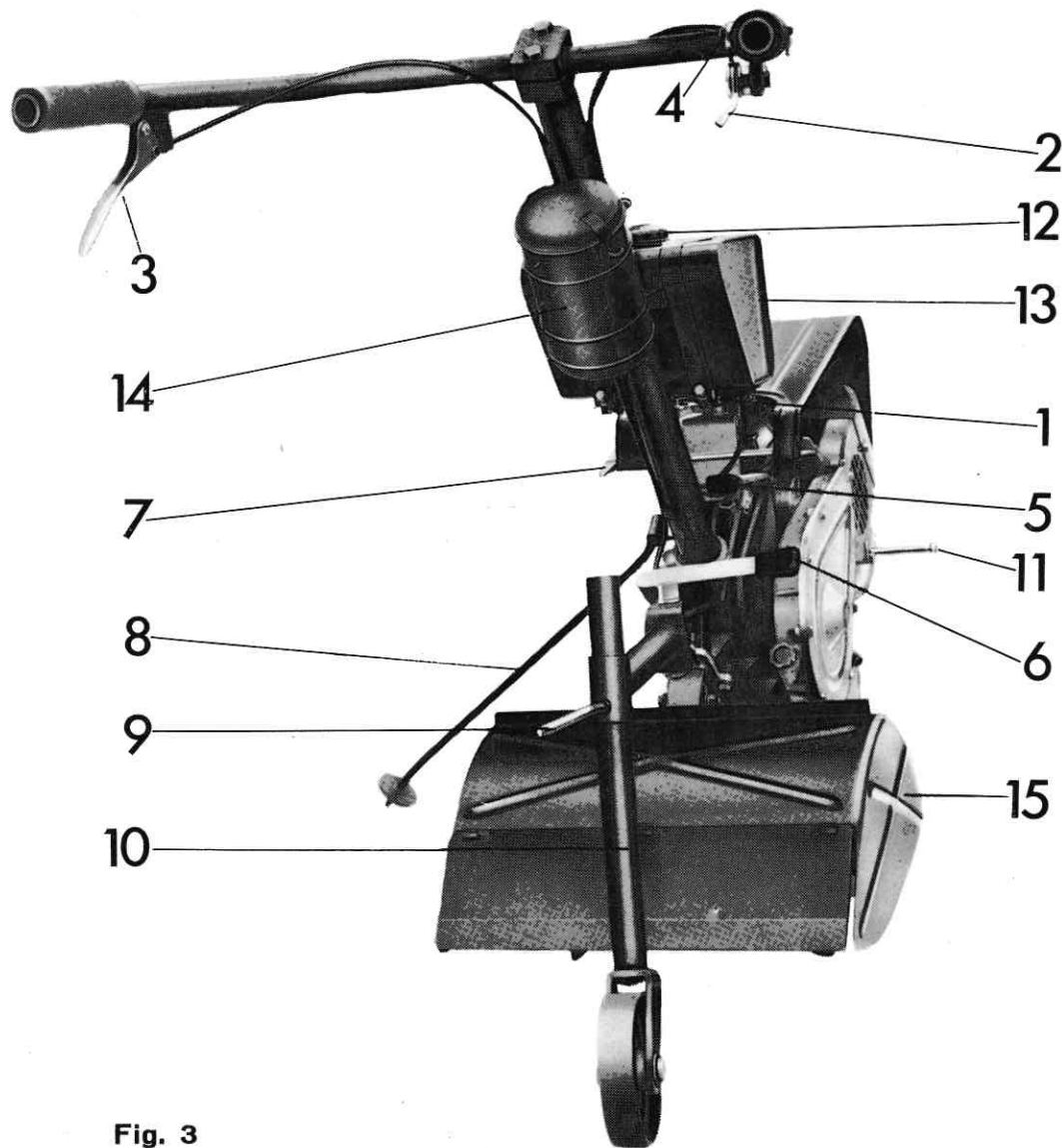


Fig. 2 - Lato sinistro



**Fig. 3**

## COMANDI ED ACCESSORI

Vedere fig. 3

- 1 — Rubinetto miscela
- 2 — Manettino comando gas
- 3 — Leva comando frizione
- 4 — Pulsante di massa per fermare il motore
- 5 — Leva comando cambio
- 6 — Leva innesto frese
- 7 — Galletto bloccaggio cofano
- 8 — Appoggio laterale
- 9 — Manettino bloccaggio ruotina al braccio
- 10 — Ruotina di trasferimento
- 11 — Pedale messa in moto
- 12 — Tappo serbatoio miscela
- 13 — Serbatoio miscela
- 14 — Cassetta porta utensili
- 15 — Coperchio coprifrese

# CARATTERISTICHE GENERALI

## MOTORE

Monocilindrico a due tempi.

Alesaggio . . . . .	mm	38,5
Corsa . . . . .	mm	42
Cilindrata . . . . .	cc	49
Potenza . . . . .	CV	3,5
Rapporto di compressione . . . . .		7,5

Cilindro: in lega leggera con cromature a spessore.

Testa: in lega leggera.

### Alimentazione

Il carburatore è alimentato (per gravità) dal serbatoio miscela.

### Tipo e regolazione del carburatore

Dell'Orto SHA 14/12

Diffusore mm 12

Getto 54/100

### Filtri aria

A secco con cartuccia intercambiabile.

### Accensione

Con magnete alternatore a volano (6V-18W).

Candela: tipo Marelli CW 175 E

### Lubrificazione

Gruppo motore a miscela (si effettua automaticamente per la presenza dell'olio nella benzina « miscela 5% »).

Per la lubrificazione degli ingranaggi del cambio e della trasmissione, i diversi basamenti fanno da serbatoio dell'olio.

### Avviamento

Mediante pedivella sul lato destro della macchina.

### Raffreddamento

Ad aria forzata mediante ventola sul volano.

### Frizione

A dischi multipli in bagno d'olio. Comando mediante leva a mano sul manubrio.

### Trasmissione

Ad ingranaggi con dentatura elicoidale fra motore ed albero frizione.

Ad ingranaggi tra albero frizione ed albero d'uscita.

A catena dall'albero d'uscita all'albero rinvio.

A catena dall'albero di rinvio alla ruota ed alle frese.

### Cambio di velocità

Sulla trasmissione ruota. A due rapporti; comando mediante leva a mano.

### Ruota

Scomponibile. Dimensioni cerchio 2.125-4

### Pneumatico

Dimensioni 3.00-4 p.r. Tractor agricolo.

Pressione di gonfiaggio: Kg./cmq. 1.

## INGOMBRI E PESO

Lunghezza massima (con manubrio in posizione normale) . . . . .	m.	1,400 circa
Larghezza massima (larghezza massima del manubrio) . . . . .	m.	0,610 circa
Altezza massima (con manubrio in posizione normale) . . . . .	m.	0,910 circa
Peso: (con ruota, sei frese, senza miscela e olio) . . . . .	Kg.	50 circa

## PRESTAZIONI

Velocità massima nelle singole marce in condizioni di fresatura:

in 1ª velocità . . . . .	Km/h	1,8 circa
in 2ª velocità . . . . .	Km/h	3,5 circa

## RIFORMIMENTI

Il serbatoio contiene litri 4,5 di miscela al 5% (SHELL 2 T).

Nel basamento motore immettere cmc 300 di olio, è indispensabile « SHELL Spirax 90 E. P. ».

Nel basamento trasmissione primaria immettere olio fino a sfiorare il foro del tappo d'immissione, è indispensabile « SHELL Spirax 90 ».

Nei basamenti per trasmissione alla ruota ed alle frese immettere olio fino a sfiorare il foro per tappo d'immissione, è indispensabile « SHELL Spirax 90 ».

## LARGHEZZE DI LAVORO POSSIBILE

Con una coppia di frese esterne { Stretta mm. 100 - coperchio mm. 135  
Larga mm. 150 - coperchio mm. 185

Con una coppia di frese esterne { Stretta mm. 220 - coperchio mm. 255  
e una coppia di frese con braccio { Larga mm. 270 - coperchio mm. 300

Con una coppia di frese esterne e due coppie di frese con braccio mm. 390 - coperchio mm. 415.

Con una coppia di frese esterne e tre coppie di frese con braccio mm. 510 - coperchio mm. 545.

## INDICE DELLE TAVOLE

Complessi	Sottocomplessi	Gruppi	Sottogruppi	Tavole
MOTOZAPPA	MOTORE	Organi principali	Testa - Cilindro - Basamenti e coperchi - Convogliatore d'aria . . . . .	1
			Albero motore - Biella - Pistone . . . . .	2
	TRASMISSIONE MOTORE	Innesto e Avviamento	Innesto a frizione - Comando frizione - Avviamento motore - Alberi . . . . .	3
	MOTORE E MACCHINA	Alimentazione e scarico	Serbatoio carburante - Tubazione - Silenziatore . . . . .	4
			Carburatore e filtro . . . . .	5
	TRASMISSIONE	Trasmissione operatrice	Basamento e coperchi . . . . .	6
			Cappello - Frese - Sperone centrale . . . . .	7
			Cappello porta ruota - Ruota . . . . .	8
			Alberi - Ingranaggi - Catene - Leve di comando . . . . .	9
	MACCHINA	Carrozzeria	Cofano protez. motore - Cofano protez. frese - Braccio porta ruotina - Braccio con ruotina	10
		Sterzo	Piantone - Manubrio e leve di comando - Cassetta porta utensili - Asta sostegno laterale	11
	IMPIANTO ELETTRICO	Accensione	Volano - Candela - Pulsante di arresto motore . . . . .	12
	DOTAZIONE	Comuni	Dotazione individuale . . . . .	13
VARIANTI	ACCESSORI	Vari	Lame - Zavorra - Scartafoglie - Manubrio regolabile . . . . .	14
			Cofano protezione gruppi frese - Bulloni fiss. bracci - Assolcatore . . . . .	15

## INDICE NUMERICO

N. d'Ordinaz.	N. di Tav.	N. di Fig.	N. d'Ordinaz.	N. di Tav.	N. di Fig.	N. d'Ordinaz.	N. di Tav.	N. di Fig.	N. d'Ordinaz.	N. di Tav.	N. di Fig.	N. d'Ordinaz.	N. di Tav.	N. di Fig.	N. d'Ordinaz.	N. di Tav.	N. di Fig.
08 60 30 00	11	15	42 11 13 03	5	12	42 39 39 00	9	17	42 85 05 00	7	23	42 93 28 00	5	16	43 06 50 01	2	14
20 20 32 00	6	31	42 11 13 04	5	15	42 39 40 00	9	29	42 85 11 00	7	22	42 93 30 00	5	39	43 06 72 00	2	25
21 33 08 25	1	35	42 11 24 00	5	10	42 39 42 00	9	30	42 85 12 00	7	15	42 93 31 00	5	36	43 08 10 01	3	22
	6	32	42 11 41 00	5	44	42 39 45 00	9	20	42 85 12 15	15	21	42 93 34 00	5	40	43 08 22 00	3	19
21 34 19 25	9	19	42 11 41 01	5	45	42 39 48 00	9	18	42 85 12 25	15	25	42 93 40 00	5	28	43 08 23 00	3	18
21 39 08 50	6	30	42 11 43 01	5	46	42 39 50 00	9	24	42 85 13 00	7	16	42 93 44 00	5	41	43 08 26 00	3	17
21 47 60 25	11	31	42 11 75 00	5	11	42 39 62 00	9	36	42 85 13 15	15	20	42 93 45 00	5	42	43 08 29 00	3	14
21 54 08 25	10	26	42 11 84 00	5	48	42 39 68 00	9	25	42 85 13 25	15	24	42 93 46 00	5	27	43 08 32 00	3	13
21 54 50 25	10	35	42 12 04 00	4	20	42 57 90 00	10	13	42 85 18 00	14	10	42 93 47 00	5	26	43 08 34 00	3	16
21 54 51 25	10	29	42 18 40 00	1	26	42 60 02 00	11	14	42 85 19 00			42 93 48 00	5	37	43 08 38 00	3	23
21 54 54 25	10	28	42 21 05 00	3	10	42 60 10 00	11	11	42 85 20 00	7	24	42 93 49 00	5	25	43 08 38 10	3	21
21 57 65 25	10	10	42 21 36 00	3	11	42 60 18 00	11	10	42 85 21 00	7	25	42 93 50 00	5	17	43 08 54 00	3	12
21 63 06 00	10	33	42 26 02 00	3	42	42 60 31 00	11	23	42 85 20 10	14	12/1	42 93 57 00	5	38	43 08 55 00	3	24
21 63 34 00	10	32	42 33 01 00	8	10	42 60 31 10	11	24	42 85 21 10			42 93 63 00	5	29	43 08 55 10	3	26
22 48 21 00	10	24	42 33 02 00	8	11	42 60 97 00	11	25	42 85 22 00	14	12	42 93 66 00	5	31	43 09 01 00	3	30
	14	15	42 33 03 00	8	13	42 60 99 00	11	28	42 85 23 00			42 93 71 00	5	19	43 09 08 00	3	27
22 71 74 00	12	24	42 33 05 00	9	11	42 61 04 00	8	22	42 85 24 00	14	11	42 93 75 00	5	20	43 09 28 00	1	44
24 09 28 00	3	34	42 33 22 00	9	12	42 61 07 00	8	23	42 85 25 00			42 93 76 00	5	21	43 10 40 00	4	15
24 26 24 25	3	44	42 33 26 00	9	40	42 61 08 00	8	24	42 85 25 05	15	26	42 93 77 00	5	22	43 10 46 00	4	16
24 26 25 25	3	47	42 33 38 00	9	39	42 70 16 00	12	11	42 85 25 05	15	27	42 93 78 00	5	23	43 10 54 00	4	17
25 65 83 00	5	47	42 33 43 00	8	21	42 70 22 00	12	20	42 85 40 00	7	29	42 93 79 00	5	24	43 11 50 00	1	18
25 90 05 00	13	14	42 34 02 00	9	42	42 71 24 00	12	10	42 85 43 00	7	30	42 93 80 00	5	32	43 11 55 00	1	19
26 11 32 01	5	52	42 34 03 00	9	44	42 71 26 00	12	31	42 85 43 05	7	31	42 93 81 00	5	33	43 12 03 00	4	25
26 11 36 00	5	54	42 34 04 00	9	43	42 71 70 00	12	25	42 85 43 15	7	32	42 93 82 00	5	34	43 18 09 75	1	22
26 11 36 01	5	53	42 34 18 00	9	35	42 73 59 00	12	26	42 85 43 20	7	33	42 93 83 00	5	35	43 18 09 75	1	55
26 11 36 02	5	55	42 39 02 10	6	10	42 73 62 00	12	27	42 85 44 00	10	22	42 93 86 00	5	30		3	28
26 11 36 03	5	56	42 39 03 00	6	39	42 82 00 00	14	35	42 85 48 00	10	27	42 93 89 00	5	10/1	43 26 33 25	1	27
26 11 36 04	5	43	42 39 04 00	6	38	42 82 01 00	14	25	42 85 49 00	10	25	43 00 01 25	1	20	43 26 45 25	3	38
36 11 80 00	11	16	42 39 05 00	7	11	42 82 06 00	14	26	42 85 59 05	15	10	43 00 09 00	1	49	43 26 57 25	3	48
36 12 82 00	4	21	42 39 06 00	7	10	42 82 10 00	14	27	42 85 59 10	15	12	43 00 12 00	1	32	43 26 66 25	3	53
36 71 76 50	12	23	42 39 07 00	6	18	42 82 12 00	14	28	42 85 59 15	15	16	43 00 16 25	1	31	43 26 71 25	3	55
36 90 19 00	13	10	42 39 10 00	7	13	42 82 15 00	14	29	42 85 59 20	15	18	43 00 22 00	1	41	43 26 72 25	3	56
36 90 25 00	13	11	42 39 12 00	6	28	42 82 18 00	14	33	42 85 59 25	15	22	43 01 77 75	1	25	43 26 74 25	3	52
36 90 50 00	13	12	42 39 13 00	6	27	42 82 20 00	14	17	42 85 80 00	10	21	43 02 24 01	1	13	43 26 75 25	3	54
38 90 55 00	13	13	42 39 18 00	6	34	42 82 37 00	14	20	42 85 80 05	15	11	43 02 08 00	1	15	43 60 57 00	11	19
42 00 02 00	1	21	42 39 19 00	6	35	42 82 38 00	14	18	42 85 80 10	15	13	43 06 01 00	1	14	43 60 58 00	11	22
42 00 05 00	1	51	42 39 30 00	9	16	42 82 40 00	14	24	42 85 80 15	15	17	43 06 04 00	2	20	43 70 79 00	12	18
42 00 40 00	1	50	42 39 31 00	9	34	42 83 89 00	14	16	42 85 80 20	15	19	43 06 08 00	2	21	43 70 89 00	12	14
42 00 85 00	1	28	42 39 32 00	9	33	42 83 90 00	14	13	42 85 80 25	15	23	43 06 12 00	2	19	43 70 90 00	12	13
42 09 30 00	3	33	42 39 33 00	9	31	42 83 94 00	14	14	42 85 85 00	10	19	43 06 15 01	2	15	43 70 95 00	12	19
42 10 02 00	4	10	42 39 35 00	9	13	42 85 01 00	7	20	42 85 90 00	10	20	43 06 40 01	2	10	43 71 27 75	12	30
42 10 34 00	4	11	42 39 36 00	9	37	42 85 02 00	7	21	42 85 92 00	10	16	43 06 43 01	2	11	43 71 28 75	12	29
42 11 13 01	5	14	42 39 37 00	9	27	42 85 03 00	7	18	42 85 97 00	10	12	43 06 44 01	2	12	43 71 32 00	12	12
42 11 13 02	5	13	42 39 38 00	9	28	42 85 04 00	7	19	42 93 22 00	5	18	43 06 49 01	2	13	43 71 35 00	12	16





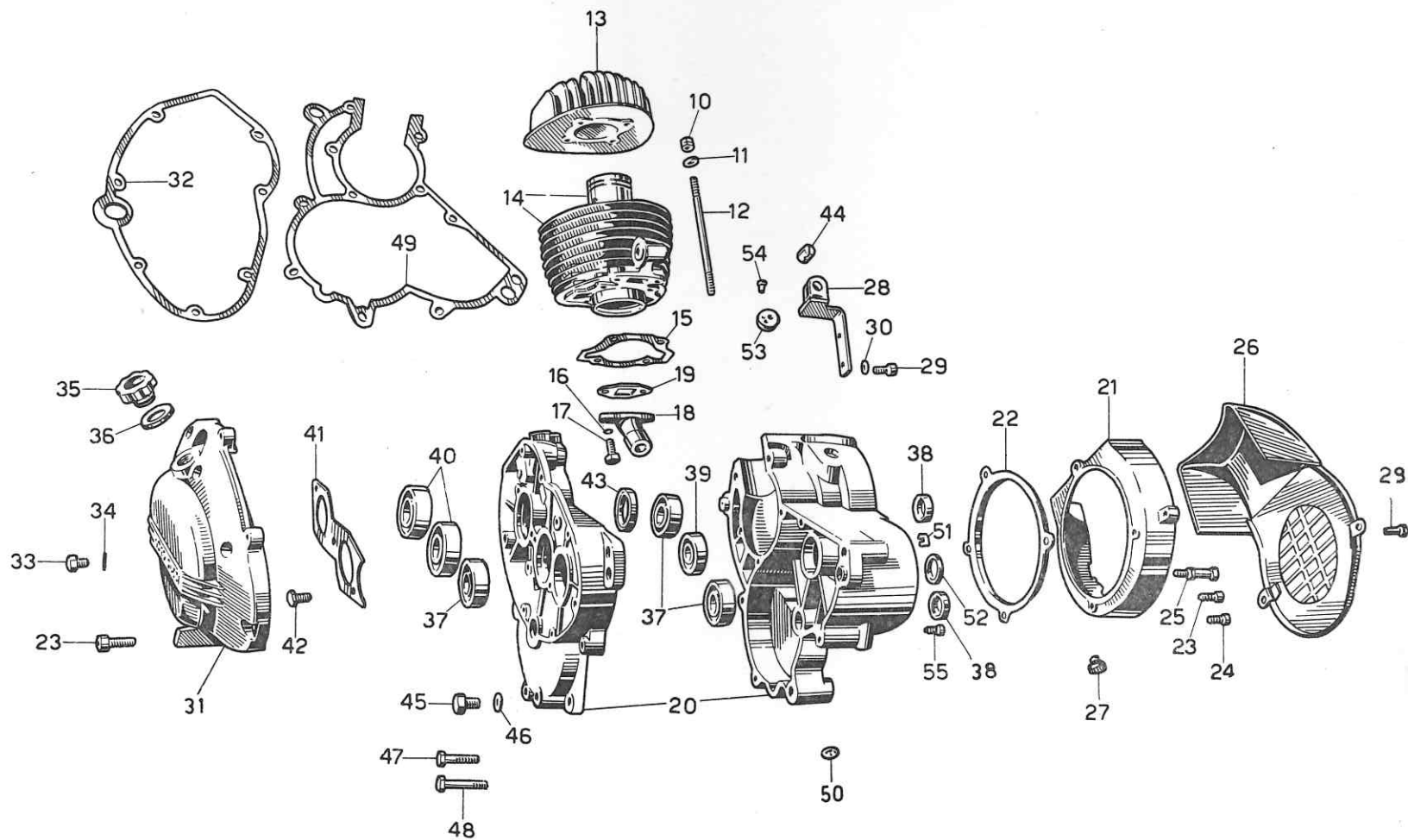
# TAVOLE PARTI DI RICAMBIO

N.B. - Nella descrizione dove è scritto **destra** o **sinistra**, si deve intendere alla destra o alla sinistra di chi si trova alla guida.

TAV. 1 COMPLESSO : **Motozappa**  
 SOTTOCOMPLESSO: **Motore**

GRUPPO : **Organi principali**  
 SOTTOGRUPPO: **Testa - Cilindro - Basamenti e coperchi - Convogliatore d'aria**

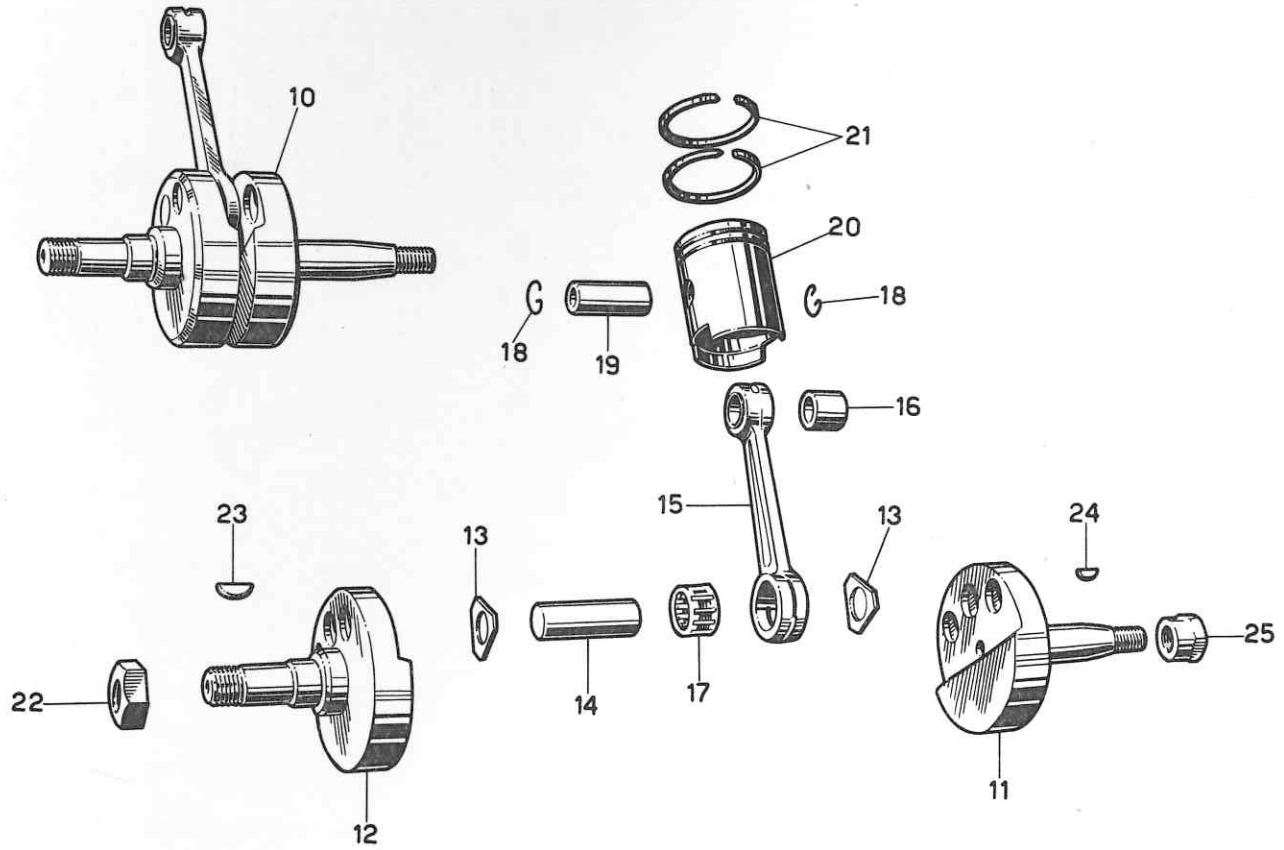
N. Fig.	N. d'ordinaz.	D E N O M I N A Z I O N E	Quantità	NOTE
10	92 70 10 62	Dado per tirante fiss. cilindro e testa . . . . .	4	
11	95 10 01 37	Rosetta per dadi fiss. cilindro e testa . . . . .	4	
12	96 50 61 25	Tirante sul basamento fiss. cilindro e testa . . . . .	4	
13	43 02 24 01	Testa del cilindro . . . . .	1	
14	43 06 01 00	Cilindro motore completo di pistone nudo . . . . .	1	
15	43 02 08 00	Guarnizione fra cilindro e basamento . . . . .	2	
16	95 02 11 06	Rosetta per bullone fiss. pipa aspirazione . . . . .	2	
17	98 10 60 15	Bullone fiss. pipa aspirazione . . . . .	2	
18	43 11 50 00	Pipa aspirazione . . . . .	1	
19	43 11 55 00	Guarnizione fra cilindro e pipa . . . . .	1	
20	43 00 01 25	Assieme basamenti motore . . . . .	1	
21	42 00 02 00	Coperchio basamento motore lato volano . . . . .	1	
22	43 18 09 75	Anello parapolvere per volano . . . . .	11	
23	98 62 03 18	Vite fiss., coperchio lato volano e lato trasmissione . . . . .	1	
24	98 30 60 19	Vite fiss., coperchio ed anello al basamento . . . . .	1	
25	43 01 77 75	Colonna fiss. convogliatore . . . . .	1	
26	42 18 40 00	Convogliatore d'aria . . . . .	1	
27	43 26 33 25	Tappo sul coperchio appoggio pedivella . . . . .	1	
28	42 00 85 00	Piastra porta tendifilo frizione . . . . .	5	
29	98 62 03 15	Vite fiss. piastra porta tendifilo frizione e per fiss. convogliatore . . . . .	2	
30	95 10 01 30	Rosetta per vite fiss. piastra . . . . .	1	
31	43 00 16 25	Coperchio basamento lato trasmissione . . . . .	1	
32	43 00 12 00	Guarnizione tra coperchio e basamento . . . . .	1	
33	98 30 60 10	Vite per livello olio sul coperchio . . . . .	1	
34	90 71 40 60	Guarnizione per vite livello olio . . . . .	1	
35	21 33 08 25	Tappo sul coperchio per immissione olio . . . . .	1	
36	90 71 61 35	Guarnizione per tappo immissione olio . . . . .	3	15 x 35 x 11 (Riv 02A)
37	92 20 12 15	Cuscinetto a sfere sul basamento lato volano per albero motore e per albero secondario . . . . .	2	15-24-7
38	90 40 15 24	Anello di tenuta sul basamento lato volano per albero motore e per albero secondario . . . . .	1	12 x 32 x 10 (Riv 03A)
39	92 20 12 12	Cuscinetto a sfere sul basamento lato volano per albero primario . . . . .	2	17 x 40 x 12 (Riv. 01A)
40	92 20 12 17	Cuscinetto a sfere sul basamento lato trasmissione per albero motore ed albero primario . . . . .	1	
41	43 00 22 00	Piastra di tenuta cuscinetti sul basamento lato trasmissione . . . . .	3	
42	98 10 60 11	Bullone fiss. piastra tenuta cuscinetti . . . . .	1	25-35-7
43	90 40 25 35	Anello di tenuta per cuscinetto albero motore sul basamento lato trasmissione . . . . .	1	
44	43 09 28 00	Rullo di appoggio guaina . . . . .	1	
45	98 02 54 12	Vite scarico olio sul basamento lato trasmissione . . . . .	1	
46	90 71 40 82	Guarnizione per vite scarico olio . . . . .	5	
47	98 10 60 28	Bullone corto unione basamenti . . . . .	4	
48	98 10 60 36	Bullone lungo unione basamenti . . . . .	1	
49	43 00 09 00	Guarnizione tra i basamenti . . . . .	1	
50	42 00 40 00	Tappo di chiusura foro albero cambio . . . . .	1	
51	42 00 05 00	Gommino parapolvere per luce sul basamento . . . . .	1	16-24-4 (Corteco BA)
52	90 40 16 24	Anello di tenuta albero pedivella . . . . .	1	
53	91 55 10 86	Bussola gomma per cavo volano magnete . . . . .	1	
54	91 80 64 08	Ribattino di chiusura foro nella bussola . . . . .	1	
55	43 23 17 00	Vite tenuta olio . . . . .	1	



TAV. 2 COMPLESSO : Motozappa  
 SOTTOCOMPLESSO: Motore

GRUPPO : Organi principali  
 SOTTOGRUPPO: Albero motore - Biella - Pistone

N. Fig.	N. d'ordinaz.	DENOMINAZIONE	Quantità	NOTE
10	43 06 40 01	Albero motore completo di biella . . . . .	1	
11	43 06 43 01	Semialbero motore lato volano . . . . .	1	
12	43 06 44 01	Semialbero motore lato trasmissione . . . . .	1	
13	43 06 49 01	Rosetta sull'asse manovella . . . . .	2	
14	43 06 50 01	Perno per manovella . . . . .	1	
15	43 06 15 01	Biella completa di boccola . . . . .	1	
16	91 11 12 14	Boccola per piede di biella . . . . .	1	
17	92 25 10 14	Cuscinetto per biella . . . . .	1	
18	90 35 10 13	Anello a molla di fermo spinotto . . . . .	2	
19	43 06 12 00	Spinotto per pistone . . . . .	1	
20	43 06 04 00	Pistone . . . . .	1	
21	43 06 08 00	Fascia elastica per pistone . . . . .	2	
22	92 70 11 39	Dado bloccaggio pignone motore . . . . .	1	
23	91 70 13 45	Chiavella sull'albero per pignone motore . . . . .	1	
24	91 70 12 37	Chiavella sull'albero per volano magnete . . . . .	1	
25	43 06 72 00	Dado bloccaggio volano magnete sull'albero . . . . .	1	

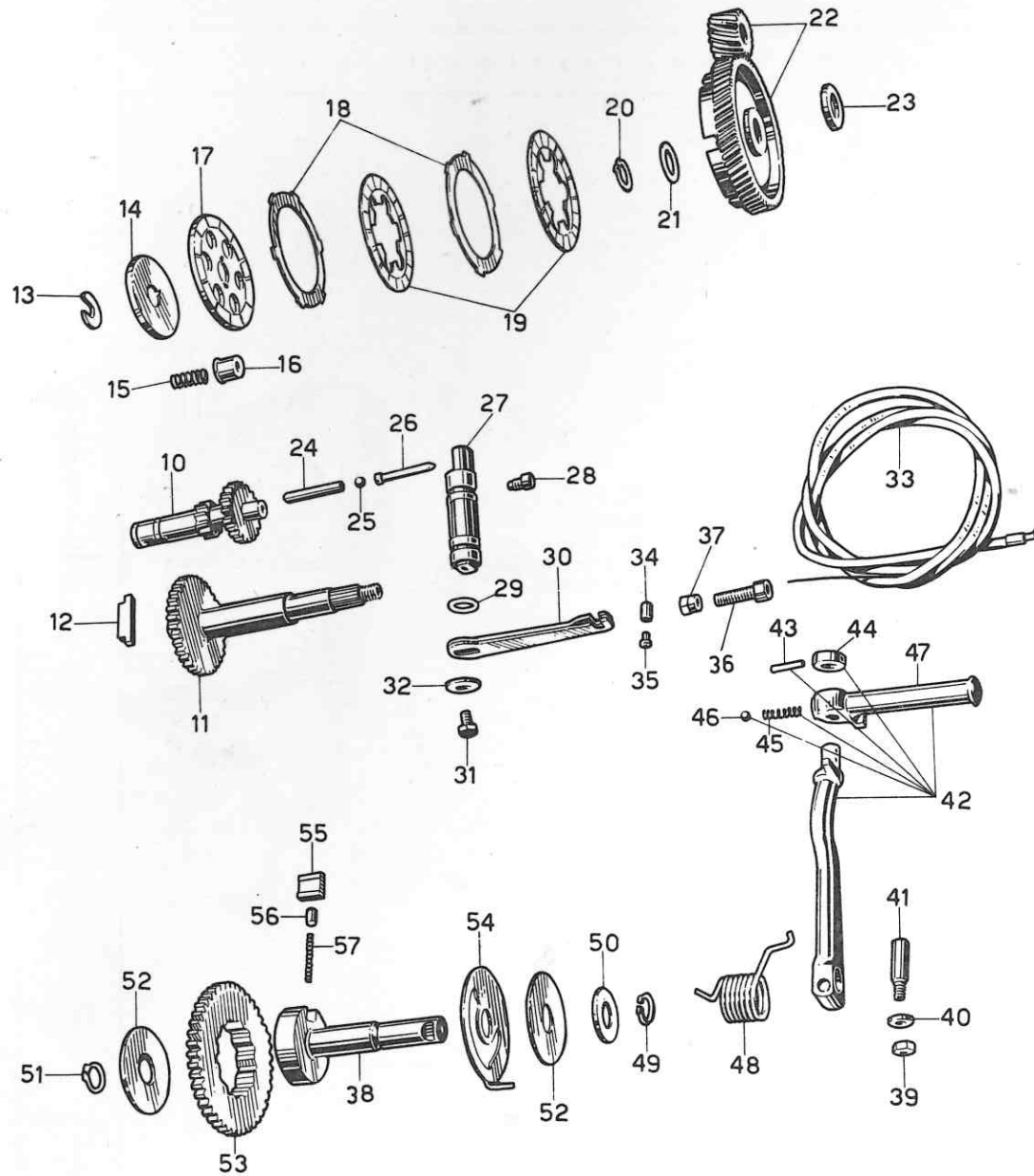


TAV. 3 COMPLESSO : Motozappa  
 SOTTOCOMPLESSO: Trasmissione motore

GRUPPO : Innesto e avviamento  
 SOTTOGRUPPO: Innesto a frizione - Comando frizione - Avviamento motore - Alberi

N. Fig.	N. d'ordinaz.	D E N O M I N A Z I O N E	Quantità	NOTE
10	42 21 05 00	Albero primario	1	
11	42 21 36 00	Albero secondario	1	
12	43 08 54 00	Chiavella per piattello spingidischi	1	
13	43 08 32 00	Collare di tenuta disco appoggio molle	1	
14	43 08 29 00	Disco per appoggio molle frizione	1	
15	94 32 11 22	Molla per frizione	6	
16	43 08 34 00	Scodellino per molle frizione	6	
17	43 08 26 00	Piattello spingidischi frizione	1	
18	43 08 23 00	Disco con tacche esterne per frizione	2	
19	43 08 22 00	Disco interno per frizione	2	
20	90 27 10 17	Anello seeger per rosetta sull'albero primario tenuta ingranaggio	1	
21	43 08 38 10	Rosetta sull'albero primario tenuta ingranaggio	1	
22	43 08 10 01	Ingranaggio trasmissione e pignone motore	1	
23	43 08 38 00	Rosetta reggispinta tra cuscinetto ed ingranaggio	1	
24	43 08 55 00	Astina spingidischi frizione parte frizione	1	
25	92 29 59 05	Sfere tra le astine	1	7/32" (5,56)
26	43 08 55 10	Astina spingidischi parte comando	1	
27	43 09 08 00	Alberino comando frizione	1	
28	43 23 17 00	Vite di tenuta alberino comando frizione	1	
29	90 70 61 31	Anello di tenuta olio sulla leva	1	
30	43 09 01 00	Leva comando frizione	1	
31	98 10 60 15	Bullone fissaggio leva all'albero	1	
32	95 10 00 65	Rosetta per bullone fissaggio leva all'albero	1	
33	42 09 30 00	Trasmissione comando frizione	1	
34	24 09 28 00	Capocorda per trasmissione comando frizione parte motore	1	
35	98 30 30 06	Vite per capocorda trasmissione frizione - parte motore	1	
36	95 79 01 22	Vite tendifilo per trasmissione comando frizione	1	
37	95 75 00 61	Ghiera per vite tendifilo trasmissione comando frizione	1	
38	43 26 45 25	Albero avviamento	1	
39	92 60 22 06	Dado sulla chiavella fiss. pedivella	1	
40	95 10 01 37	Rosetta sulla chiavella fiss. pedivella	1	
41	91 77 00 82	Chiavella fiss. pedivella	1	
42	42 26 02 00	Pedivella avviamento completa	1	
43	99 51 03 17	Spina per fissaggio anello alla pedivella	1	
44	24 26 24 25	Anello sulla pedivella per tenuta pedalino	1	
45	94 32 10 58	Molla nel pedalino	1	
46	92 29 57 06	Sfera nel pedalino	1	
47	24 26 25 25	Pedalino per pedivella avviamento	1	
48	43 26 57 25	Molla per pedivella avviamento	1	
49	90 27 10 14	Anello di tenuta rosetta (seeger 14 e)	1	
50	95 10 05 30	Rosetta di registro albero mm 1,5	1	
51	90 27 10 16	Anello di tenuta rosetta (seeger 16 e)	1	
52	43 26 74 25	Rosetta di tenuta saltarello	2	
53	43 26 66 25	Ingranaggio avviamento	1	
54	43 26 75 25	Camma per disinnesto saltarello	1	
55	43 26 71 25	Saltarello per avviamento	1	
56	43 26 72 25	Pistoncino spingi saltarello	1	
57	94 32 10 47	Molla per saltarello avviamento	1	

{ La rosetta con spessore di mm 2 porta il N. 95 10 05 31

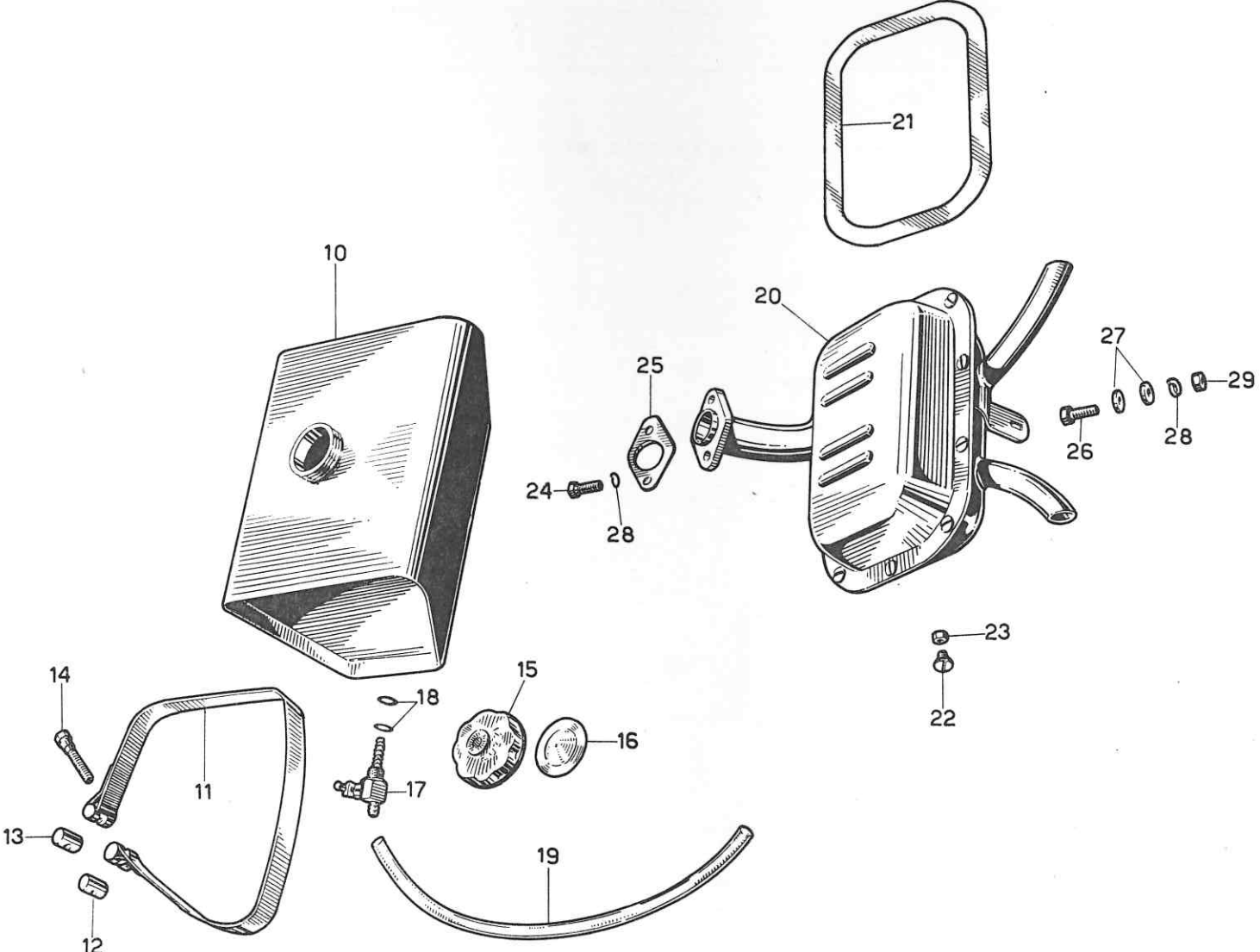




TAV. 4 COMPLESSO : Motozappa  
 SOTTOCOMPLESSO: Motore e Macchina

GRUPPO : Alimentazione e scarico  
 SOTTOGRUPPO: Serbatoio miscela - Tubazione - Silenziatore

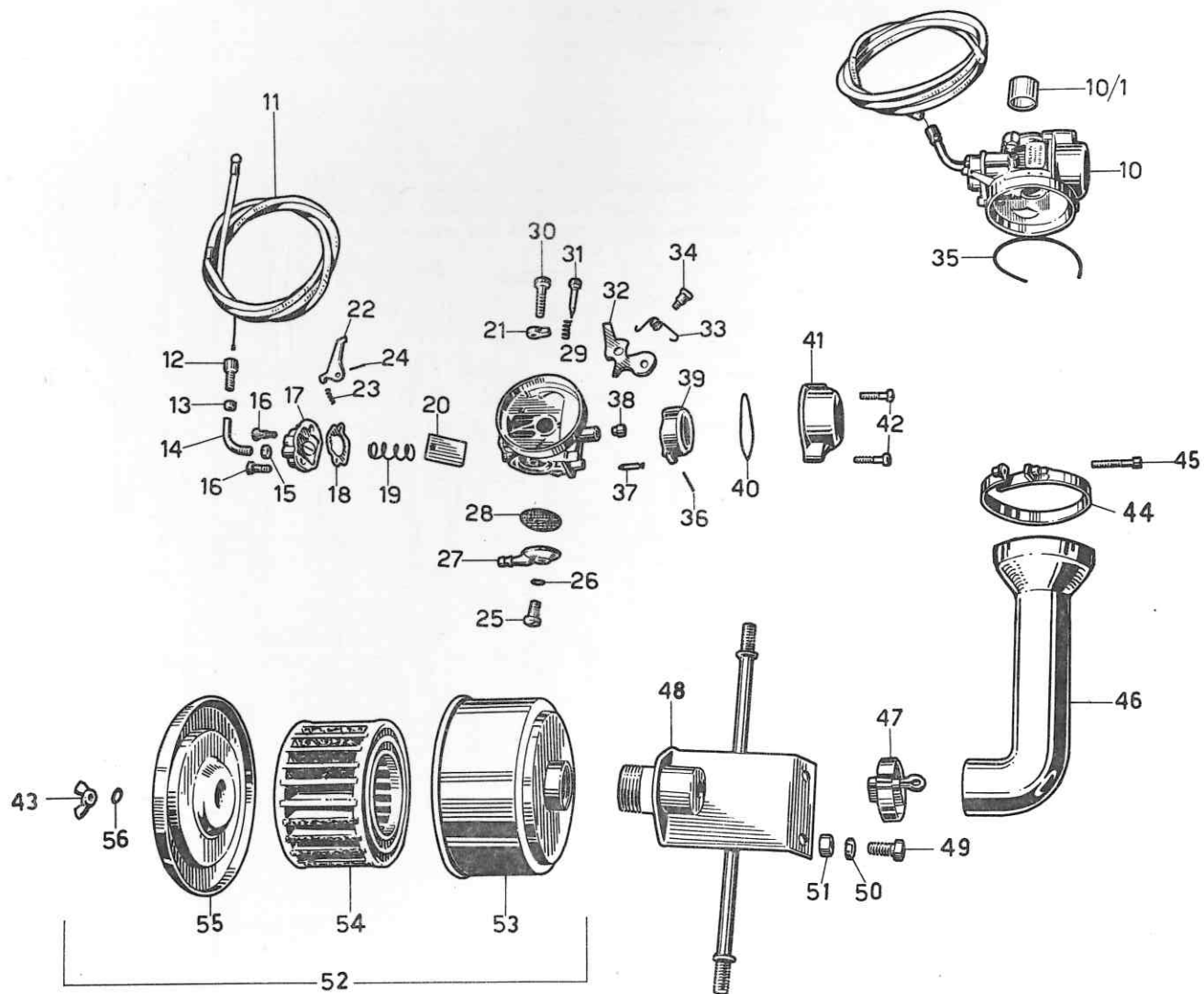
N. Fig.	N. d'ordinaz.	DENOMINAZIONE	Quantità	NOTE
10	42 10 02 00	Serbatoio miscela	1	
11	42 10 34 00	Fascetta fiss. serbatoio miscela	2	
12	95 71 62 61	Rullo filettato per fascette	2	
13	95 71 61 63	Rullo non filettato per fascette	2	
14	99 10 50 82	Vite serraggio fascetta	2	
15	43 10 40 00	Tappo per serbatoio	1	
16	43 10 46 00	Guarnizione per tappo	1	
17	43 10 54 00	Rubinetto miscela	1	
18	90 71 41 00	Guarnizione per rubinetto	2	
19	95 98 54 33	Tubazione benzina	1	
20	42 12 04 00	Silenziatore completo di tubo scarico	1	
21	36 12 82 00	Guarnizione fra i gusci del silenziatore	1	
22	98 32 50 09	Vite di unione gusci del silenziatore	10	
23	92 60 02 05	Dado per viti unione gusci del silenziatore	10	
24	98 02 43 20	Bullone fissaggio tubo scarico al cilindro	2	
25	43 12 03 00	Guarnizione per tubo scarico	1	
26	98 10 60 17	Bullone fissaggio silenziatore al braccio porta cofano	1	
27	95 10 01 37	Rosetta per bullone fissaggio silenziatore al braccio porta cofano	2	
28	95 12 00 65	Rosetta el. per bullone fiss. silenz. al cil. e dado sul bullone fiss. silenziatore al braccio porta cofano	3	
29	92 60 22 06	Dado per bullone fiss. silenziatore al braccio porta cofano	1	



TAV. 5 COMPLESSO : **Motozappa**  
 SOTTOCOMPLESSO: **Motore**

GRUPPO : **Alimentazione**  
 SOTTOGRUPPO: **Carburatore e filtro**

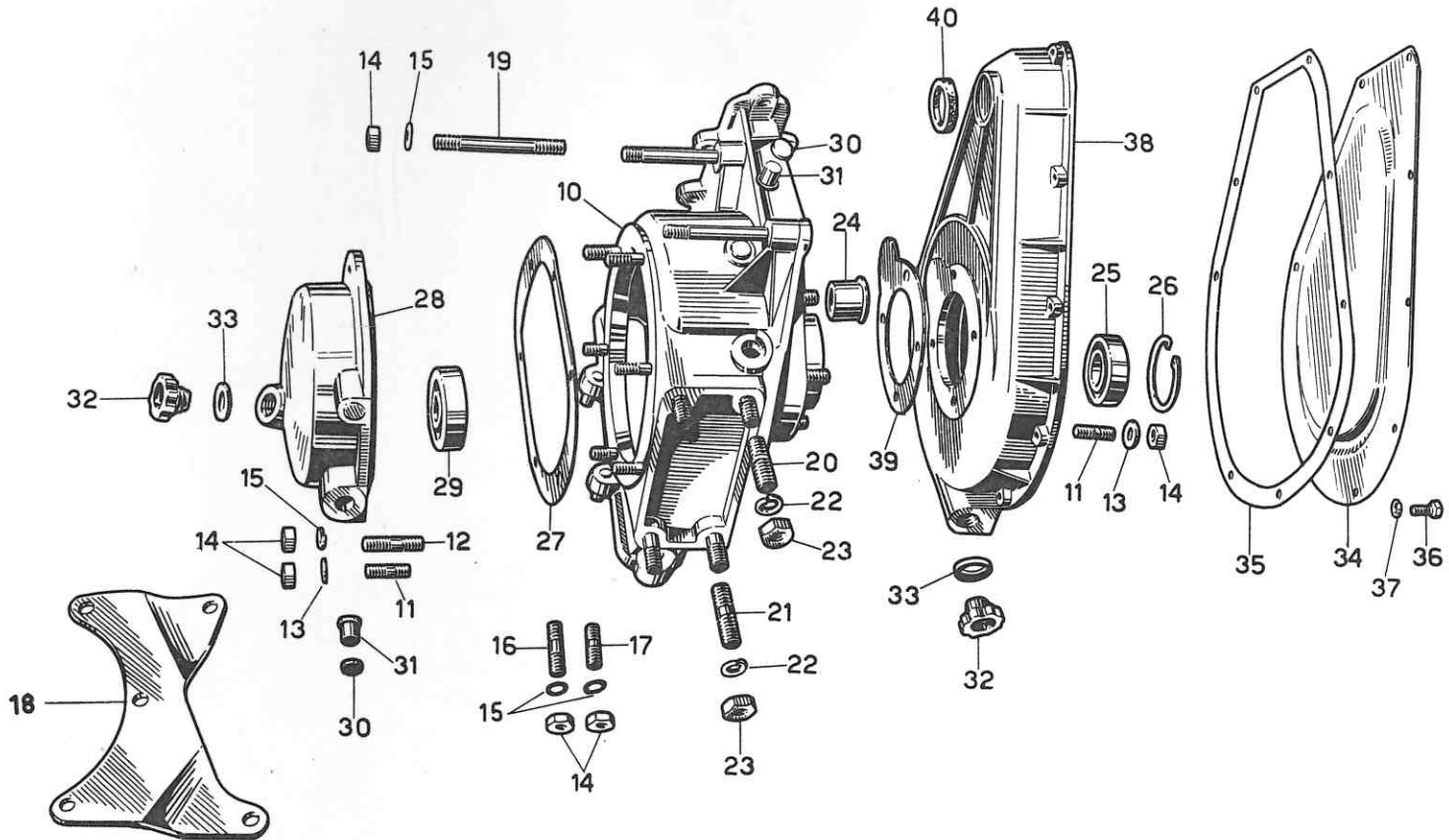
N. Fig.	N. d'ordinaz.	D E N O M I N A Z I O N E	Quantità	NOTE
				<b>N. d'ord. Dell'Orto</b>
10	42 11 24 00	Carburatore completo di trasmissione e tubetto (SH 14/12 Dell'Orto)	1	6120.18
10/1	42 93 89 00	Riduzione isolante	1	6448.00.62
11	42 11 75 00	Trasmissione comando gas	1	
12	42 11 13 03	Vite tendifilo	1	1481.00.37
13	42 11 13 02	Controdado per vite tendifilo	1	1692.00.27
14	42 11 13 01	Tubetto deviatore	1	3698.00.35
15	42 11 13 04	Controdado per tubetto deviatore	1	1691.00.27
16	42 93 28 00	Vite fissaggio coperchio camera miscela	2	3318.00.36
17	42 93 50 00	Coperchio camera miscela	1	6110.00.05
18	42 93 22 00	Guarnizione per coperchio camera miscela	1	6111.00.30
19	42 93 71 00	Molla richiamo valvola gas	1	3346.00.61
20	42 93 75 00	Valvola gas	1	6108.01.64
21	42 93 76 00	Dado bloccaggio vite serraggio manicotto	1	6304.00.27
22	42 93 77 00	Leva riferimento valvola aria	1	6112.00.26
23	42 93 78 00	Molla richiamo leva valvola aria sul coperchio	1	6259.00.61
24	42 93 79 00	Perno per leva	1	6115.00.22
25	42 93 49 00	Vite fissaggio pipetta	1	4190.00.36
26	42 93 47 00	Guarnizione vite fissaggio pipetta	1	3385.00.30
27	42 93 46 00	Pipetta raccordo tubo benzina	1	6475.00.38
28	42 93 40 00	Filtro miscela	1	6109.00.29
29	42 93 63 00	Molla vite regolazione valvola gas	1	3606.00.61
30	42 93 86 00	Vite serraggio manicotto	1	6305.00.36
31	42 93 66 00	Vite regolazione valvola gas	1	6140.00.37
32	42 93 80 00	Valvola aria	1	6114.50.64
33	42 93 81 00	Molla richiamo valvola aria sulla vaschetta	1	6105.00.61
34	42 93 82 00	Perno valvola aria	1	5417.00.22
35	42 93 83 00	Guarnizione presa aria	1	6159.00.30
36	42 93 31 00	Perno galleggiante	1	4560.00.22
37	42 93 48 00	Spillo chiusura miscela	1	2838.00.05
38	42 93 57 00	Getto massimo	1	1486.54.02
39	42 93 30 00	Galleggiante	1	6122.01.80
40	42 93 34 00	Guarnizione vaschetta	1	6123.00.30
41	42 93 44 00	Corpo vaschetta	1	6107.00.96
42	42 93 45 00	Vite fissaggio vaschetta	2	3598.00.36
43	26 11 36 04	Galletto fissaggio coperchio sul filtro	1	
44	42 11 41 00	Fascetta per carburatore sul manicotto completo di vite	1	4611.00.50
45	42 11 41 01	Vite serraggio fascetta sul manicotto	1	4617.00.36
46	42 11 43 01	Manicotto di collegamento fra collettore e filtro	1	
47	25 65 83 00	Fascetta fissaggio manicotto di collegamento al supporto filtro	1	
48	42 11 84 00	Supporto per filtro del carburatore	1	
49	98 10 70 13	Bullone fissaggio supporto	2	
50	95 02 11 07	Rosetta per bulloni fissaggio supporto	2	
51	92 70 00 71	Dado per bulloni fissaggio supporto	2	
52	26 11 32 01	Filtro aria a retex	1	
53	26 11 36 01	Custodia per cartuccia	1	
54	26 11 36 00	Cartuccia nella custodia	1	
55	26 11 36 02	Coperchio sul filtro aria	1	
56	26 11 36 03	Rosetta elastica	1	



TAV. 6 COMPLESSO : Motozappa  
 SOTTOCOMPLESSO: Trasmissione

GRUPPO : Trasmissione operatrice  
 SOTTOGRUPPO: Basamento e coperchi

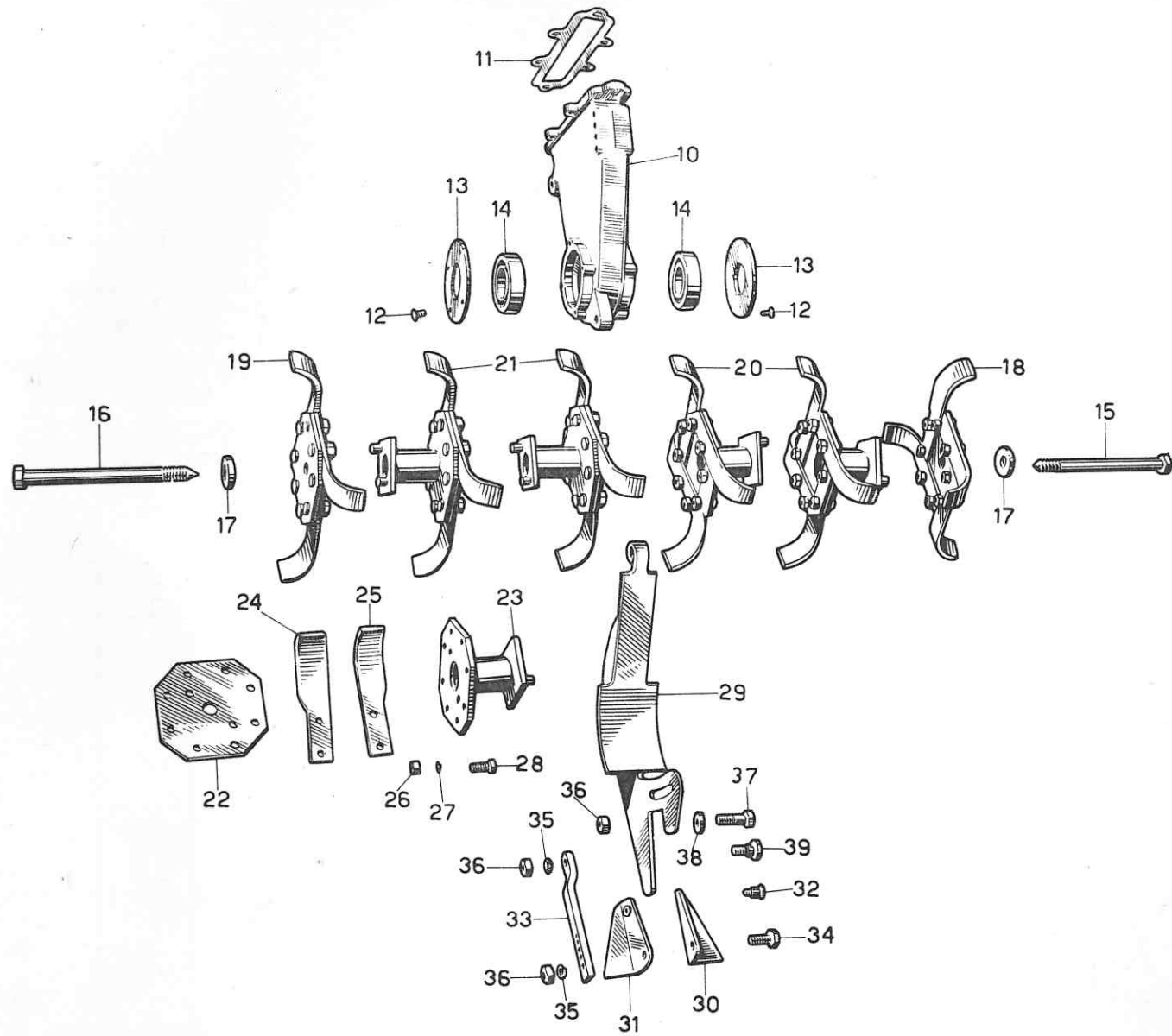
N. Fig.	N. d'ordinaz.	D E N O M I N A Z I O N E	Quantità	NOTE
10	42 39 02 10	Basamento trasmissione compl. di boccola e fondelli . . . . .	1	
11	96 50 80 23	Prigioniero corto per coperchio . . . . .	7	
12	96 50 80 25	Prigioniero lungo per coperchio . . . . .	3	
13	95 10 02 25	Rosetta per prigionieri corti fiss. coperchi e per prigionieri fiss. cappello frese . . . . .	12	
14	92 60 22 08	Dado per prigionieri fiss. coperchi, per prigionieri fiss. cappello frese e per prigionieri fiss. motore . . . . .	17	
15	95 12 00 85	Rosetta elastica per prigionieri lunghi fiss. coperchio e per prigionieri fiss. motore . . . . .	5	
16	96 50 80 35	Prigioniero fiss. cappello frese parte anteriore . . . . .	3	
17	96 50 80 30	Prigioniero fiss. cappello frese . . . . .	2	
18	42 39 07 00	Piastra porta motore . . . . .	1	
19	96 50 80 80	Prigioniero sul basamento trasmissione fiss. motore . . . . .	2	
20	96 51 00 35	Prigioniero corto fiss. piantone manubrio al basamento . . . . .	2	
21	96 51 00 40	Prigioniero lungo fiss. piantone manubrio al basamento . . . . .	2	
22	95 12 01 05	Rosetta elastica per prigionieri fiss. piantone manubrio . . . . .	4	
23	92 60 22 10	Dado per prigionieri fiss. piantone manubrio . . . . .	4	
24	91 12 20 20	Boccola nel basamento per perno ingranaggi . . . . .	1	
25	92 20 42 20	Cuscinetto a sfere stagno . . . . .	1	20 x 47 x 14 (Riv ALN 20)
26	92 27 20 47	Anello seeger (tipo 47 i) tenuta cuscinetto stagno . . . . .	1	
27	42 39 13 00	Guarnizione per coperchio porta cuscinetto . . . . .	1	
28	42 39 12 00	Coperchio porta cuscinetto sul basamento . . . . .	1	
29	92 20 14 20	Cuscinetto a sfere sul coperchio . . . . .	1	20 x 52 x 15 (Riv 5B 20)
30	21 39 08 50	Fondello nel coperchio porta cuscinetto e sul basamento per molla innesto . . . . .	2	
31	20 20 32 00	Bussolina sul coperchio porta cuscinetto e sul basamento per molla innesto . . . . .	2	
32	21 33 08 25	Tappo per olio sui coperchi . . . . .	2	
33	90 71 61 35	Guarnizione per tappo sui coperchi . . . . .	2	
34	42 39 18 00	Coperchio sulla scatola basamento trasmissione . . . . .	1	
35	42 39 19 00	Guarnizione per coperchio scatola . . . . .	1	
36	98 10 60 15	Bullone chiusura coperchio . . . . .	10	
37	95 12 00 65	Rosetta elastica per bullone chiusura coperchio . . . . .	10	
38	42 39 04 00	Scatola sul basamento . . . . .	1	
39	42 39 03 00	Guarnizione per scatola sul basamento . . . . .	1	
40	90 70 62 20	Anello feltro di tenuta olio . . . . .	1	



TAV. 7 COMPLESSO : Motosappa  
 SOTTOCOMPLESSO: Trasmissione

GRUPPO : Trasmissione operatrice  
 SOTTOGRUPPO: Cappello - Frese - Sperone centrale

N. Fig.	N. d'ordinaz.	D E N O M I N A Z I O N E	Quantità	NOTE
10	42 39 06 00	Cappello porta frese . . . . .	1	
11	42 39 05 00	Guarnizione per cappello porta frese . . . . .	1	
12	98 38 60 10	Vite fiss. anelli tenuta cuscinetti . . . . .	8	
13	42 39 10 00	Anello tenuta cuscinetti . . . . .	2	
14	92 20 42 30	Cuscinetto a sfere stagno . . . . .	2	30 x 62 x 16 (Riv ALN 30)
15	42 85 12 00	Bullone fiss. bracci destri al mozzo . . . . .	1	Filetto sinistro
16	42 85 13 00	Bullone fiss. bracci sinistri al mozzo . . . . .	1	Filetto destro
17	95 10 03 36	Rosetta per bulloni fiss. bracci ai mozzi . . . . .	2	
18	42 85 03 00	Fresa esterna con flangia a destra . . . . .	1	
19	42 85 04 00	Fresa esterna con flangia a sinistra . . . . .	1	
20	42 85 01 00	Fresa con braccio a destra . . . . .	2	
21	42 85 02 00	Fresa con braccio a sinistra . . . . .	2	
22	42 85 11 00	Flangia esterna . . . . .	2	
23	42 85 05 00	Braccio porta lame . . . . .	4	
24	42 85 20 00	Lama destra . . . . .	12	
25	42 85 21 00	Lama sinistra . . . . .	12	
26	92 70 00 73	Dado per bulloni fiss. lame ai bracci e flangie . . . . .	48	
27	95 12 00 75	Rosetta elastica per bulloni fiss. lame ai bracci e flangie . . . . .	48	
28	98 10 70 18	Bullone fiss. lame ai bracci e flangie . . . . .	48	
29	42 85 40 00	Sperone centrale completo di protezione . . . . .	1	
30	42 85 43 00	Aletta destra per sperone centrale . . . . .	1	
31	42 85 43 05	Aletta sinistra per sperone centrale . . . . .	1	
32	42 85 43 15	Pernetto fiss. alette allo sperone centrale . . . . .	1	
33	42 85 43 20	Asta di posizionamento . . . . .	1	
34	99 10 50 99	Perno per asta di posizione . . . . .	1	
35	95 12 00 85	Rosetta elastica per perno di posizione e per bullone posizionamento alette . . . . .	2	
36	92 60 22 08	Dado per perno asta di posizione e per bullone fiss. sperone al cappello e per bullone posizion. alette . . . . .	3	
37	98 10 80 36	Bullone fiss. sperone al cappello . . . . .	1	
38	95 10 02 49	Rosetta per bullone fiss. sperone al cappello . . . . .	1	
39	98 10 80 23	Bullone per posizionamento alette . . . . .	1	

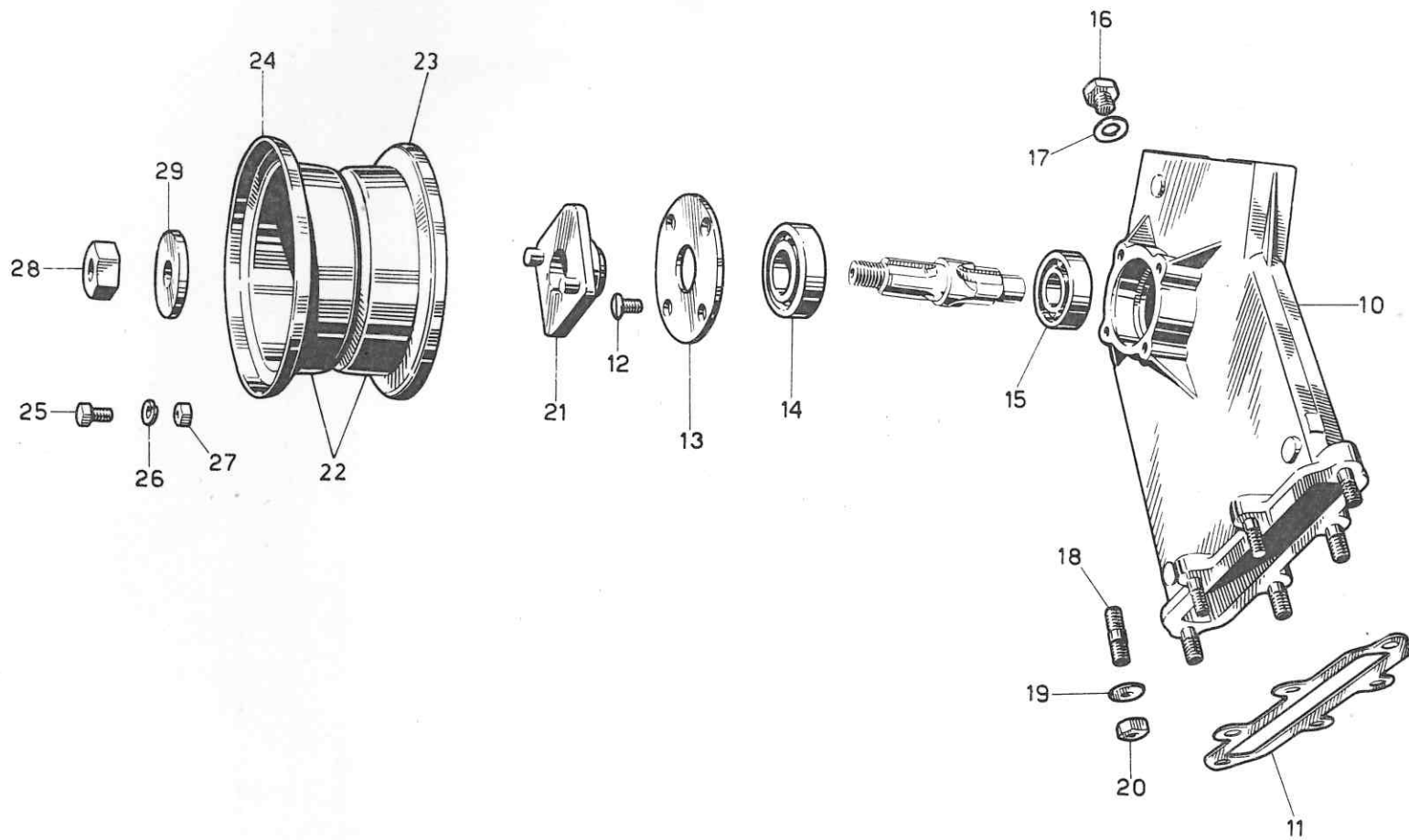




TAV. 8 COMPLESSO : **Motozappa**  
 SOTTOCOMPLESSO: **Trasmissione**

GRUPPO : **Trasmissione operatrice**  
 SOTTOGRUPPO: **Cappello porta ruota - Ruota**

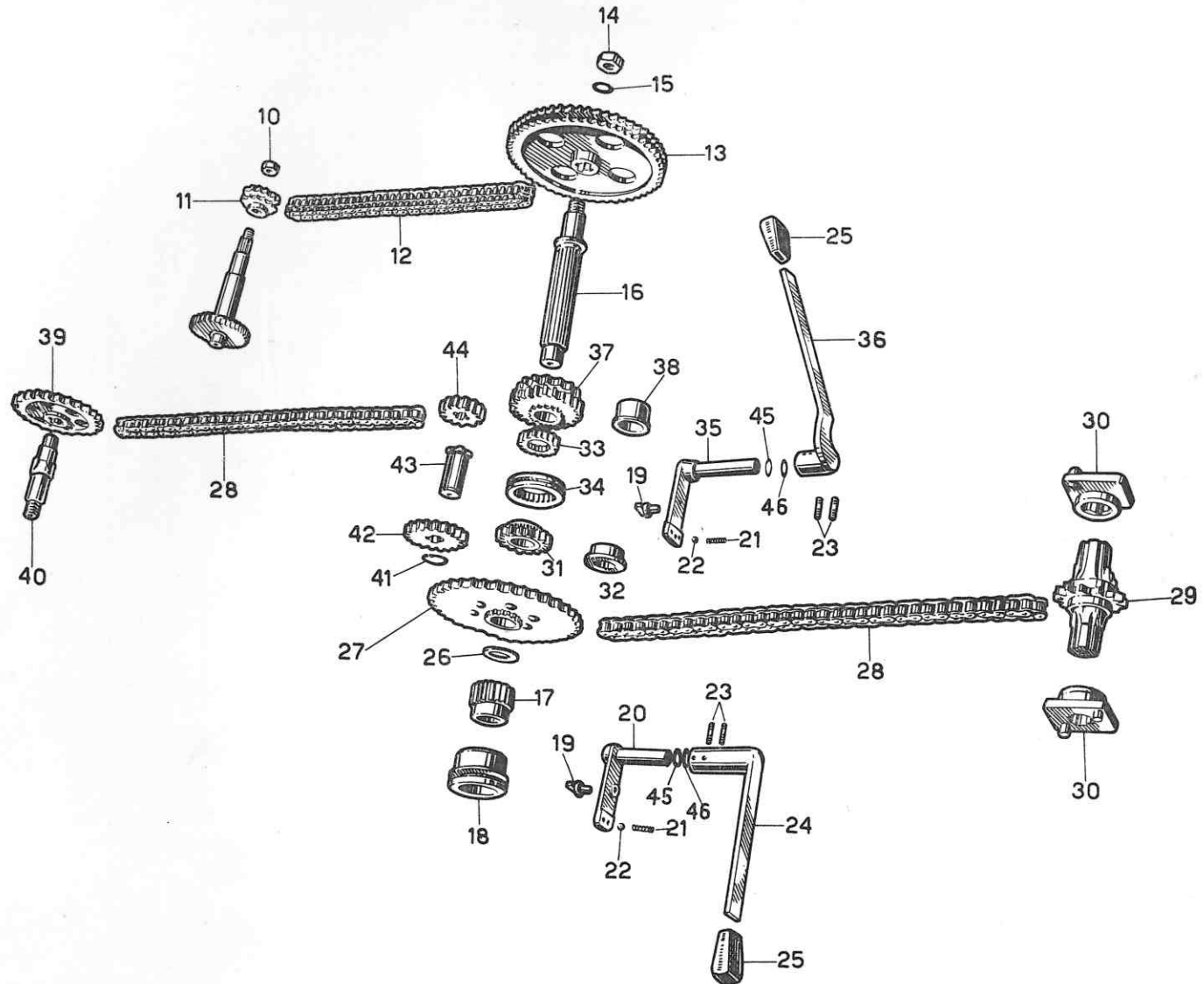
N. Fig.	N. d'ordinaz.	D E N O M I N A Z I O N E	Quantità	NOTE
10	42 33 01 00	Cappello porta ruota . . . . .	1	
11	42 33 02 00	Guarnizione per cappello porta ruota . . . . .	1	
12	98 38 60 10	Vite fiss. anello al cappello . . . . .	4	
13	42 33 03 00	Anello tenuta cuscinetto sul cappello . . . . .	1	
14	92 20 42 20	Cuscinetto a sfere stagno . . . . .	1	20 x 47 x 14 (Riv ALN20)
15	92 20 14 15	Cuscinetto a sfere . . . . .	1	15 x 42 x 13 (Riv 3B)
16	95 98 02 10	Tappo scarico olio . . . . .	1	
17	90 71 41 01	Guarnizione per tappo . . . . .	1	
18	96 50 80 30	Prigioniero sul cappello fiss. basamento . . . . .	6	
19	95 10 02 25	Rosetta per prigionieri sul cappello fiss. basamento . . . . .	6	
20	92 60 22 08	Dado per prigionieri sul cappello fiss. basamento . . . . .	6	
21	42 33 43 00	Mozzo scanalato porta ruota . . . . .	1	
22	42 61 04 00	Ruota completa . . . . .	1	
23	42 61 07 00	Semiruota interna . . . . .	1	
24	42 61 08 00	Semiruota esterna . . . . .	1	
25	98 10 60 12	Bullone unione semiruote . . . . .	4	
26	95 12 00 65	Rosetta per bulloni unione semiruote . . . . .	4	
27	92 60 22 06	Dado per bullone unione semiruote . . . . .	4	
28	92 70 11 48	Dado fiss. ruota all'albero scanalato . . . . .	1	
29	95 10 05 34	Rosetta per dado fiss. ruota all'albero scanalato . . . . .	1	



TAV. 9 COMPLESSO : Motozappa  
 SOTTOCOMPLESSO: Trasmissione

GRUPPO : Trasmissione operatrice  
 SOTTOGRUPPO: Alberi - Ingranaggi - Catene - Leve di comando

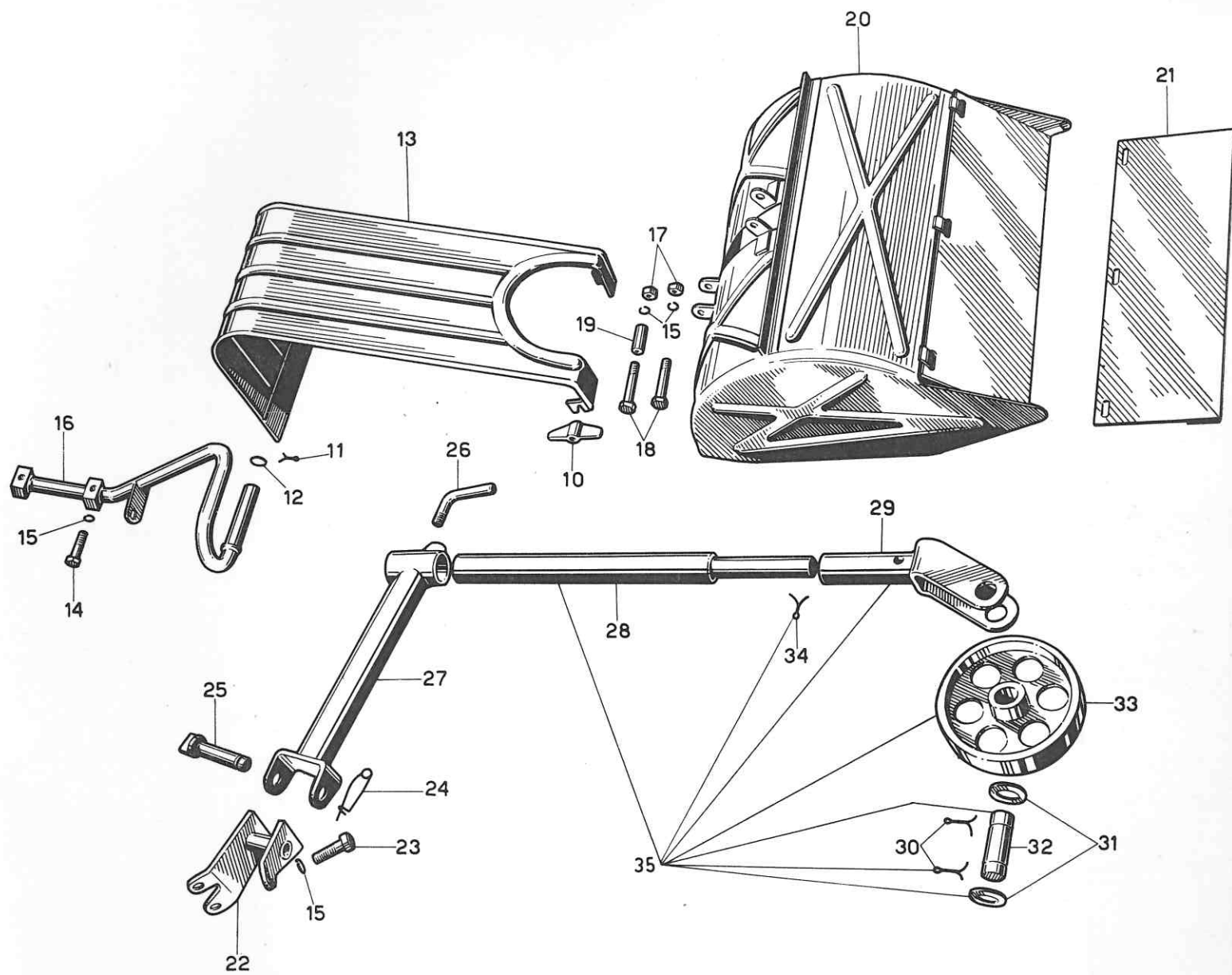
N. Fig.	N. d'ordinaz.	D E N O M I N A Z I O N E	Quantità	NOTE
10	92 60 22 10	Dado fiss. pignone catena sull'albero primario . . . . .	1	
11	42 33 05 00	Pignone catena . . . . .	1	
12	42 33 22 00	Catena doppia di trasmissione operatrice . . . . .	1	
13	42 39 35 00	Ingranaggio catena sull'albero primario sul basamento trasmissione operatrice . . . . .	1	
14	92 70 11 48	Dado fiss. ingranaggio catena (doppio) . . . . .	1	
15	95 02 11 14	Rosetta per ingranaggio catena (doppio) . . . . .	1	
16	42 39 30 00	Albero primario sul basamento trasmissione operatrice . . . . .	1	
17	42 39 39 00	Mozzo dentato per scorrevole . . . . .	1	
18	42 39 48 00	Scorrevole per innesto trasmissione frese . . . . .	1	
19	21 34 19 25	Piolo per leva interna comando innesto frese e ruota . . . . .	2	
20	42 39 45 00	Leva interna comando innesto frese . . . . .	1	
21	94 32 10 60	Molletta per sfera innesto frese e ruota . . . . .	2	
22	92 29 57 06	Sfera innesto frese e ruota . . . . .	2	
23	95 52 04 22	Spine di unione leve interne alle leve esterne frese e ruota . . . . .	4	
24	42 39 50 00	Leva esterna comando frese . . . . .	1	
25	42 39 68 00	Pomolo per leva esterna comando frese e per leva esterna comando cambio . . . . .	2	
26	90 11 82 51	Rosetta sull'albero primario . . . . .	1	
27	42 39 37 00	Ingranaggio comando frese completo . . . . .	1	
28	42 39 38 00	Catena di trasmissione per frese e ruota . . . . .	2	
29	42 39 40 00	Albero porta frese . . . . .	1	
30	42 39 42 00	Mozzo scanalato per albero porta frese . . . . .	2	
31	42 39 33 00	Ingranaggio conduttore per marce . . . . .	1	
32	91 12 20 07	Boccola per ingranaggio conduttore . . . . .	2	
33	42 39 32 00	Disco dentato per scorrevole . . . . .	1	
34	42 39 31 00	Scorrevole innesto trasmissione . . . . .	1	
35	42 34 18 00	Leva interna comando scorrevole marce . . . . .	1	
36	42 39 62 00	Leva esterna comando cambio . . . . .	1	
37	42 39 36 00	Ingranaggio doppio comando ruota completo di boccole . . . . .	1	
38	91 12 24 15	Boccola per ingranaggio doppio comando ruota . . . . .	2	
39	42 33 38 00	Ingranaggio catena sul perno ruota . . . . .	1	
40	42 33 26 00	Albero scanalato porta ruota . . . . .	1	
41	90 27 10 20	Anello seeger tenuta perno porta ingranaggi marce ridotte . . . . .	1	
42	42 34 02 00	Ingranaggio condotto grande . . . . .	1	
43	42 34 04 00	Perno porta ingranaggio marce ridotte . . . . .	1	
44	42 34 03 00	Ingranaggio condotto piccolo . . . . .	1	
45	95 10 04 79	Rosette di spessore per leva interna comando marce . . . . .	1	
46	95 10 04 08	Rosetta di spessore per leva interna . . . . .	1	



TAV. 10 COMPLESSO : Motozappa  
 SOTTOCOMPLESSO: Macchina

GRUPPO : Carrozzeria  
 SOTTOGRUPPO: Cofano protezione motore - Cofano protezione  
 frese - Braccio porta ruotina - Braccio con ruotina

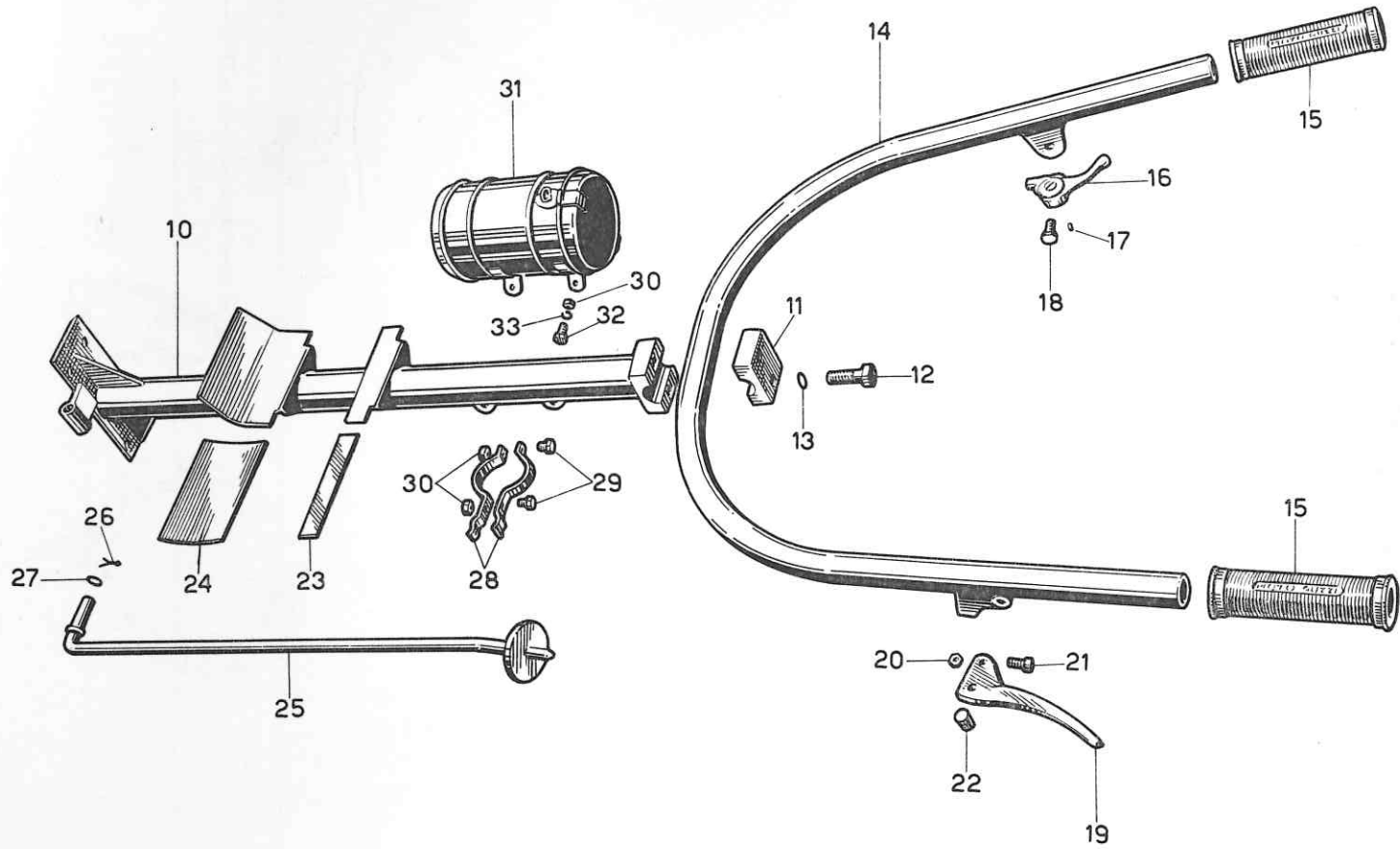
N. Fig.	N. d'ordinaz.	D E N O M I N A Z I O N E	Quantità	NOTE
10	21 57 65 25	Galletto fiss. cofano protezione motore . . . . .	2	
11	95 50 03 28	Copiglia di fermo cofano di protezione motore al braccio . . . . .	1	
12	42 85 97 00	Rosetta per cofano di protezione motore . . . . .	1	
13	42 57 90 00	Cofano per protezione motore . . . . .	1	
14	98 02 04 40	Bullone fiss. braccio al cappello ruota . . . . .	2	
15	95 12 00 85	Rosetta per bulloni fiss. braccio al cappello ruota, per bullone fiss. cofano frese e per bullone fiss. attacco al basamento . . . . .	6	
16	42 85 92 00	Braccio porta cofano . . . . .	1	
17	92 60 22 08	Dado per bulloni fiss. cofano frese . . . . .	2	
18	98 10 80 57	Bullone fiss. cofano frese . . . . .	2	
19	42 85 85 00	Distanziatore per attacco ant. cofano frese . . . . .	1	
20	42 85 59 00	Cofano frese completo di grembiule . . . . .	1	} Il cofano senza grembiule porta il n. 42 85 60 00
21	42 85 80 00	Grembiule per cofano frese . . . . .	1	
22	42 85 44 00	Attacco per braccio porta ruotina . . . . .	1	
23	98 11 00 36	Bullone fiss. attacco al basamento . . . . .	1	
24	22 48 21 00	Spilla di sicurezza per perno braccio porta ruota . . . . .	1	
25	42 85 49 00	Perno per braccio porta ruota . . . . .	1	
26	21 54 08 25	Maniglia bloccaggio braccio con ruotina . . . . .	1	
27	42 85 48 00	Braccio porta ruotina posteriore . . . . .	1	
28	21 54 54 25	Piantone porta forcella . . . . .	1	
29	21 54 51 25	Forcella porta ruotina . . . . .	1	
30	95 50 03 30	Copiglia di fermo perno per ruotina . . . . .	2	
31	95 10 07 17	Rosetta per perno porta ruotina . . . . .	2	
32	21 63 34 00	Perno per ruotina posteriore . . . . .	1	
33	21 63 06 00	Ruotina posteriore . . . . .	1	
34	95 50 04 40	Copiglia fiss. forcella al piantone . . . . .	1	
35	21 54 50 25	Braccio completo di ruotina post. . . . .	1	



TAV. 11 COMPLESSO : Motoszappa  
 SOTTOCOMPLESSO: Macchina

GRUPPO : Sterzo  
 SOTTOGRUPPO: Piantone - Manubrio - Leve di comando - Cassetta  
 porta utensili - Asta di sostegno laterale

N. Fig.	N. d'ordinaz.	DENOMINAZIONE	Quantità	NOTE
10	42 60 18 00	Piantone per manubrio	1	
11	42 60 10 00	Cappello per manubrio	1	
12	98 11 00 36	Bullone fiss. manubrio al piantone	2	
13	95 12 01 05	Rosetta per bulloni fiss. manubrio al piantone	2	
14	42 60 02 00	Manubrio	1	
15	08 60 30 00	Manopola in gomma per manubrio	2	
16	36 11 80 00	Leva comando gas	1	
17	95 51 03 07	Grano di fermo leva comando gas	1	
18	98 10 70 16	Bullone fiss. leva comando gas	1	
19	43 60 57 00	Leva sul manubrio comando frizione	1	
20	92 70 10 65	Dado per vite fiss. leva frizione	1	
21	98 30 60 17	Vite fiss. leva frizione	1	
22	43 60 58 00	Rullo per leva frizione	1	
23	42 60 31 00	Spessore superiore per serbatoio	1	
24	42 60 31 10	Spessore inferiore sulla mensola per serbatoio	1	
25	42 60 97 00	Asta sostegno motoszappa laterale	1	
26	95 50 02 22	Copiglia tenuta asta	1	
27	95 10 03 09	Rosetta di spessore per asta	1	
28	42 60 99 00	Molla sul piantone manubrio di fermo asta appoggio laterale	2	
29	98 10 60 09	Bullone fiss. molla al piantone	2	
30	92 60 22 06	Dado per bullone fiss. molla al piantone e cassetta p. utensili	4	
31	21 47 60 25	Cassetta porta utensili	1	
32	98 10 60 15	Vite fiss. cassetta porta utensili al piantone	2	
33	95 12 00 65	Rosetta per vite fiss. cassetta porta utensili al piantone	2	

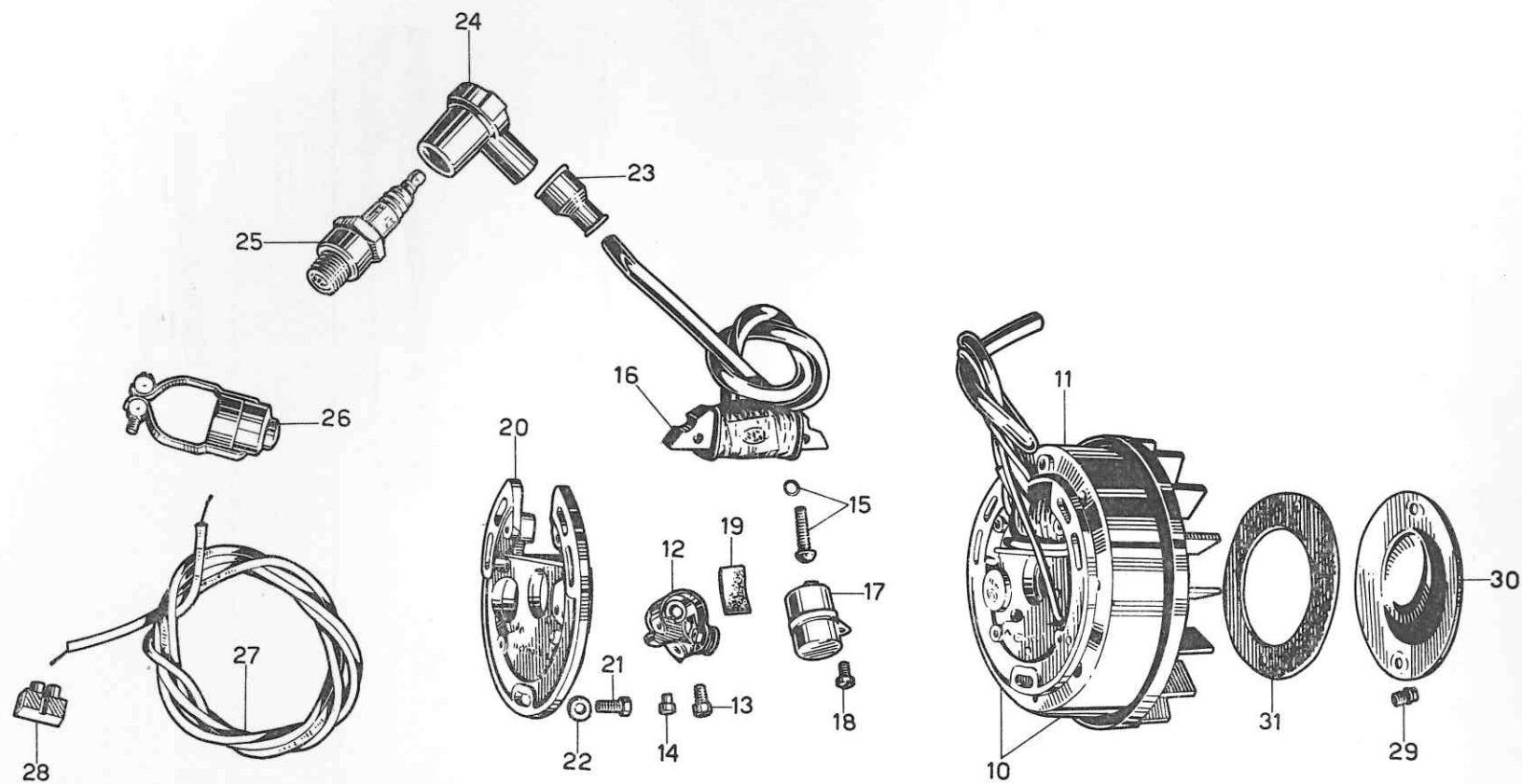




TAV. 12 COMPLESSO : **Motozappa**  
 SOTTOCOMPLESSO: **Impianto elettrico**

GRUPPO : **Accensione**  
 SOTTOGRUPPO: **Volano magnete - Candela - Pulsante arresto motore**

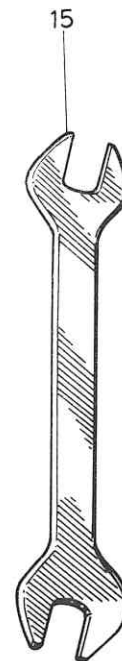
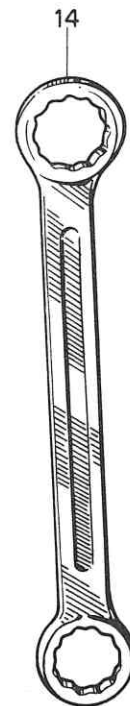
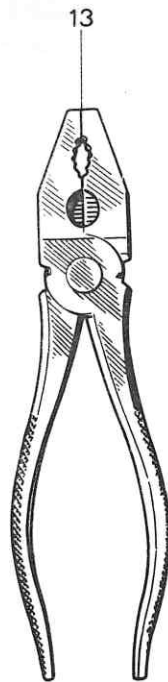
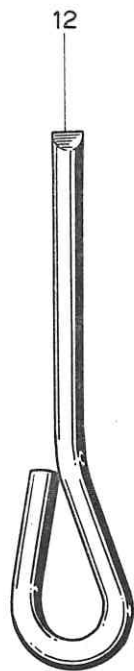
N. Fig.	N. d'ordinaz.	D E N O M I N A Z I O N E	Quantità	NOTE
				N. d'ordinaz. CEV
10	42 71 24 00	Volano magnete completo di cavi (6V 18W)	1	PR 151
11	42 70 16 00	Gruppo induttore	1	
12	43 71 32 00	Ruttore completo di perno	1	01355
13	43 70 90 00	Vite fiss. ruttore	1	
14	43 70 89 00	Eccentrico ruttore	1	7521
15	43 71 56 00	Vite fiss. indotto A.T. con rondelle	2	0945/1
16	43 71 35 00	Indotto A.T. completo di cavo per candela	1	02202
17	43 71 37 00	Condensatore	1	7365
18	43 71 79 00	Vite fiss. condensatore	1	7767
19	43 70 95 00	Feltro ingrassatore	1	9612
20	42 70 22 00	Basetta porta indotto	1	
21	98 20 04 10	Vite fiss. basetta porta indotto al basamento	3	
22	95 00 12 04	Rosetta per vite fiss. basetta porta indotto al basamento	3	
23	36 71 76 50	Cappuccio di protezione	1	
24	22 71 74 00	Attacco per cavo candela	1	
25	42 71 70 00	Candela (grado termico 175 della scala Bosch-Marelli)	1	
26	42 73 59 00	Pulsante di arresto motore completo di cavo	1	
27	42 73 62 00	Cavo per pulsante arresto motore mm 1220	1	
28	43 74 90 75	Morsetto per cavo del pulsante	1	
29	43 71 28 75	Vite fiss. coperchietto al volano	2	
30	43 71 27 75	Coperchietto copripolvere sul volano	1	
31	42 71 26 00	Anello parapolvere per coperchietto	1	



TAV. 13 COMPLESSO : Motozappa  
 SOTTOCOMPLESSO: Dotazione

GRUPPO : Comuni  
 SOTTOGRUPPO: Dotazione individuale

N. Fig.	N. d'ordinaz.	DENOMINAZIONE	Quantità	NOTE
10	36 90 19 00	Chiave a tubo da mm 19 - 21 - 22 . . . . .	1	
11	36 90 25 00	Chiave a tubo da mm 11 - 14 . . . . .	1	
12	36 90 50 00	Cacciavite a spina . . . . .	1	
13	38 90 55 00	Pinza . . . . .	1	
14	25 90 05 00	Chiave ad occhio da mm 17 - 19 . . . . .	1	
15	56 90 08 00	Chiave fissa doppia da mm 10 - 11 . . . . .	1	
16		Libretto istruzioni . . . . .	1	



16



**MOTO GUZZI**

**MOTAZAPPA "G2,,**  
da 3,5 CV

PIRELLI MOTOR OIL  
CATENE REGINA

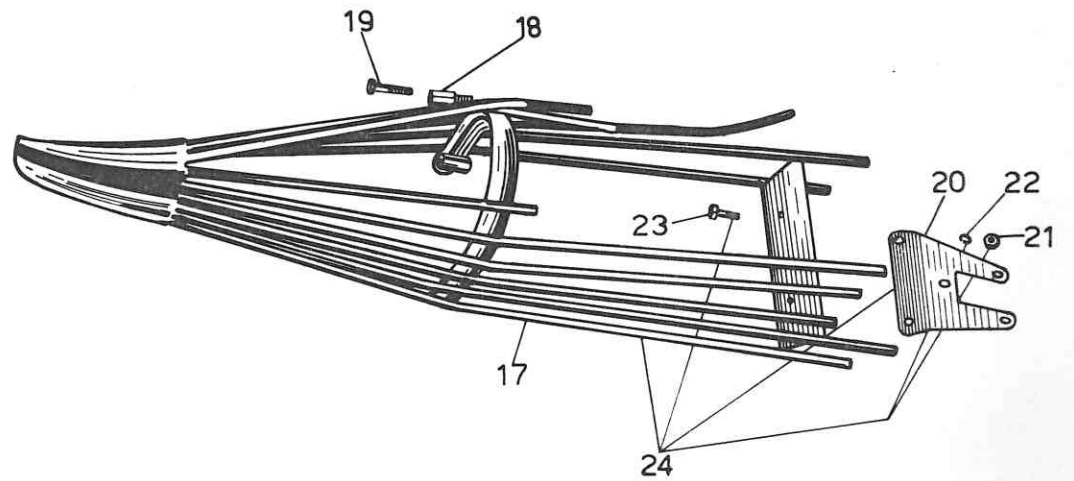
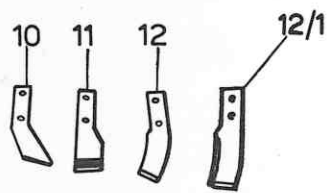
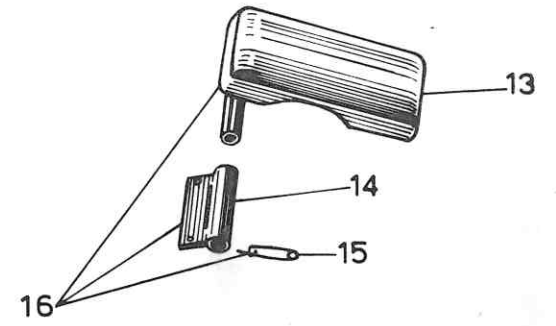
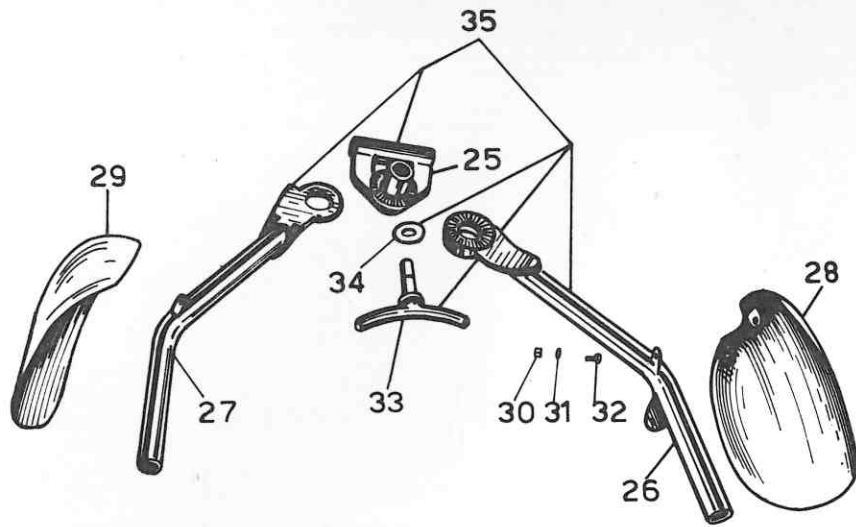
**ISTRUZIONI PER L'USO  
E LA MANUTENZIONE**

TAV. 14 COMPLESSO : Varianti  
 SOTTOCOMPLESSO: Accessori

GRUPPO : Vari  
 SOTTOGRUPPO: Lame - Zavorra - Scartafoglie - Manubrio regolabile

N. Fig.	N. d'ordinaz.	D E N O M I N A Z I O N E	Quantità	NOTE
<b>L A M E</b>				
10	42 85 18 00	Lama a gancio - destra	12	
	42 85 19 00	Lama a gancio - sinistra	12	
11	42 85 23 00	Lama con raggio piccolo - destra	12	
	42 85 24 00	Lama con raggio piccolo - sinistra	12	
12	42 85 22 00	Lama piana	24	
12/1	42 85 20 10	Lama destra - lunga	12	
	42 85 21 10	Lama sinistra - lunga	12	
<b>Z A V O R R A</b>				
13	42 83 90 00	Zavorra	1	
14	42 83 94 00	Cerniera per zavorra	1	
15	22 48 21 00	Spilla di sicurezza	1	
16	42 83 89 00	Zavorra completa di cerniera e spilla	1	
<b>S C A R T A F O G L I E</b>				
17	42 82 20 00	Scartafoglie	1	
18	42 82 38 00	Colonna fiss. scartafoglie al cappello ruota	2	
19	98 10 80 23	Bullone fiss. scartafoglie alle colonnette	2	
20	42 82 37 00	Piastra sul cappello porta frese	1	
21	92 60 22 08	Dado per bullone fiss. piastra allo scartafoglie	2	
22	95 12 00 85	Rosetta elastica per bulloni fiss. piastra	2	
23	98 10 80 47	Bullone fiss. piastra sul cappello porta frese	2	
24	42 82 40 00	Scartafoglie completo di piastra	1	
<b>M A N U B R I O R E G O L A B I L E</b>				
25	42 82 01 00	Snodo fiss. braccio per manubrio	1	
26	42 82 06 00	Braccio inferiore destro per manubrio	1	
27	42 82 10 00	Braccio superiore sinistro per manubrio	1	
28	42 82 12 00	Protezione destra sul manubrio	1	
29	42 82 15 00	Protezione sinistra sul manubrio	1	
30	92 60 22 06	Dado per bullone fiss. protezioni al manubrio	4	
31	95 12 00 65	Rosetta per bullone fiss. protezioni al manubrio	4	
32	98 02 43 12	Bullone fiss. protezioni al manubrio	4	
33	42 82 18 00	Maniglia fiss. manubrio	1	
34	95 10 05 34	Rosetta per maniglia fiss. manubrio	1	
35	42 82 00 00	Manubrio regolabile completo	1	

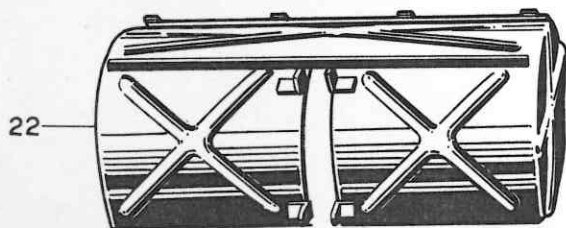
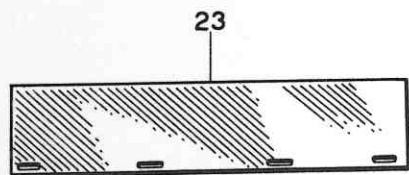
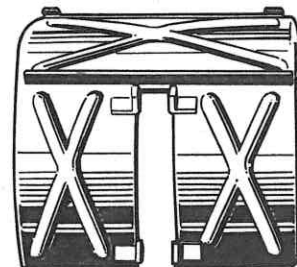
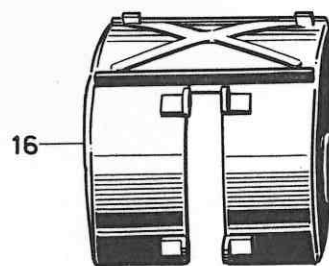
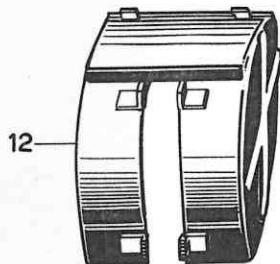
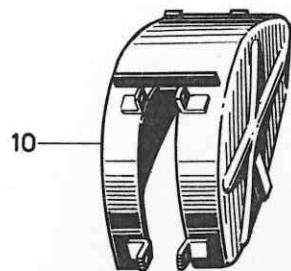
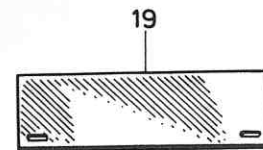
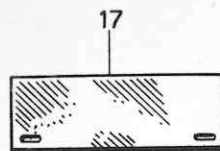
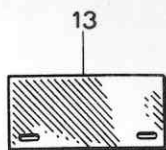
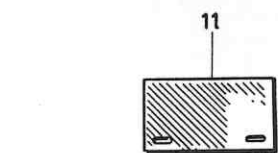
} Forniti a richiesta



TAV. 15 COMPLESSO : Varianti  
 SOTTOCOMPLESSO: Accessori

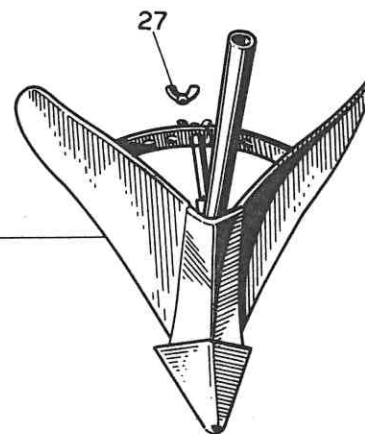
GRUPPO : Vari  
 SOTTOGRUPPO: Cofani protezione gruppo frese - Bulloni fiss. bracci porta frese - Assolcatore

N. Fig.	N. d'ordinaz.	D E N O M I N A Z I O N E	Quantità	NOTE
10	42 85 59 05	Cofano a due frese, stretto completo di grembiule . . . . .	1	} Il cofano senza grembiule } porta il n. 42 85 60 00
11	42 85 80 05	Grembiule per cofano a due frese stretto . . . . .	1	
12	42 85 59 10	Cofano a due frese, largo completo di grembiule . . . . .	1	} Il cofano senza grembiule } porta il n. 42 85 60 10
13	42 85 80 10	Grembiule per cofano a due frese largo . . . . .	1	
14	98 11 20 29	Bullone fissaggio bracci porta frese sinistri per gruppo a due frese . . . . .	1	Filetto destro
15	98 11 20 30	Bullone fissaggio bracci porta frese destri per gruppo a due frese . . . . .	1	Filetto sinistro
16	42 85 59 15	Cofano a quattro frese, stretto completo di grembiule . . . . .	1	} Il cofano senza grembiule } porta il n. 42 85 60 15
17	42 85 80 15	Grembiule per cofano a quattro frese stretto . . . . .	1	
18	42 85 59 20	Cofano a quattro frese, largo completo di grembiule . . . . .	1	} Il cofano senza grembiule } porta il n. 42 85 60 20
19	42 85 80 20	Grembiule per cofano a quattro frese, largo . . . . .	1	
20	42 85 13 15	Bullone fiss. bracci porta frese sinistri per gruppo a quattro frese . . . . .	1	Filetto destro
21	42 85 12 15	Bullone fiss. bracci porta frese destri per gruppo a quattro frese . . . . .	1	Filetto sinistro
22	42 85 59 25	Cofano a otto frese completo di grembiule . . . . .	1	} Il cofano senza grembiule } porta il n. 42 85 60 25
23	42 85 80 25	Grembiule per cofano a otto frese . . . . .	1	
24	42 85 13 25	Bullone fiss. bracci porta frese sinistri per gruppo a otto frese . . . . .	1	Filetto destro
25	42 85 12 25	Bullone fiss. bracci porta frese destri per gruppo a otto frese . . . . .	1	Filetto sinistro
26	42 85 25 00	Assolcatore completo . . . . .	1	
27	42 85 25 05	Dado a galletto per registrazione assolcatore . . . . .	1	



25

24



27

26



BODEGATIPOGRAFIA - LECCO

VIA TRIESTE, 9 - TEL. 24.121

1.000 copie - LUGLIO 1966