



# MOTO GUZZI

SOCIETÀ PER AZIONI

**STABILIMENTO E AMMINISTRAZIONE:** Mandello del Lario (Como)  
Via Emanuele V. Parodi, 27

Telefoni: Mandello Lario 71.112 (4 linee con ricerca automatica)  
Lecco 22.591

Collegamento ponte-radio con Milano e Genova  
Telegrammi: Motoguzzi - Mandello Lario

**SEDE LEGALE:** Milano - Via Durini N. 28

Telefoni: 705.784 - 705.785 - Telegrammi: Motoguzzi - Milano

**FILIALE - CENTRO RICAMBI - OFFICINA RIPARAZIONI**

Milano (340) - Via G. da Procida, 14

Telefoni: 341.421/341.295, 351.997/384.033

Teleg: Filialmotoguzzi - Milano

**UFFICI:** Genova - Corso Aurelio Saffi, 29

Telefoni: 55.242, 55.243, 55.244, 55.245

Telegrammi: Faromar - Genova

Roma - Via Barberini, 86 - Telefono 484.758

Telegrammi: Motoguzzi - Roma

Napoli - Piazza Municipio, 84 - Telefono 310.581

Telegrammi: Motoguzzi - Napoli

## **GALLETTO 192 cc**

(con avviamento elettrico e normale)

**ISTRUZIONI PER L'USO  
E LA MANUTENZIONE**

# DOTAZIONE

Pompa per pneumatici.

Chiave esagonale da mm 4 per vite a testa cilindrica.

Chiave a tubo da mm 21 per candela.

Cacciavite (spina per chiavi a tubo).

Pinza universale.

Chiave a occhio da mm 17-19.

Chiave a tubo da mm 10-14.

Chiave a tubetto esagonale da mm 11 per registrazione punterie.

Chiavi per serratura cassetta porta ferri.

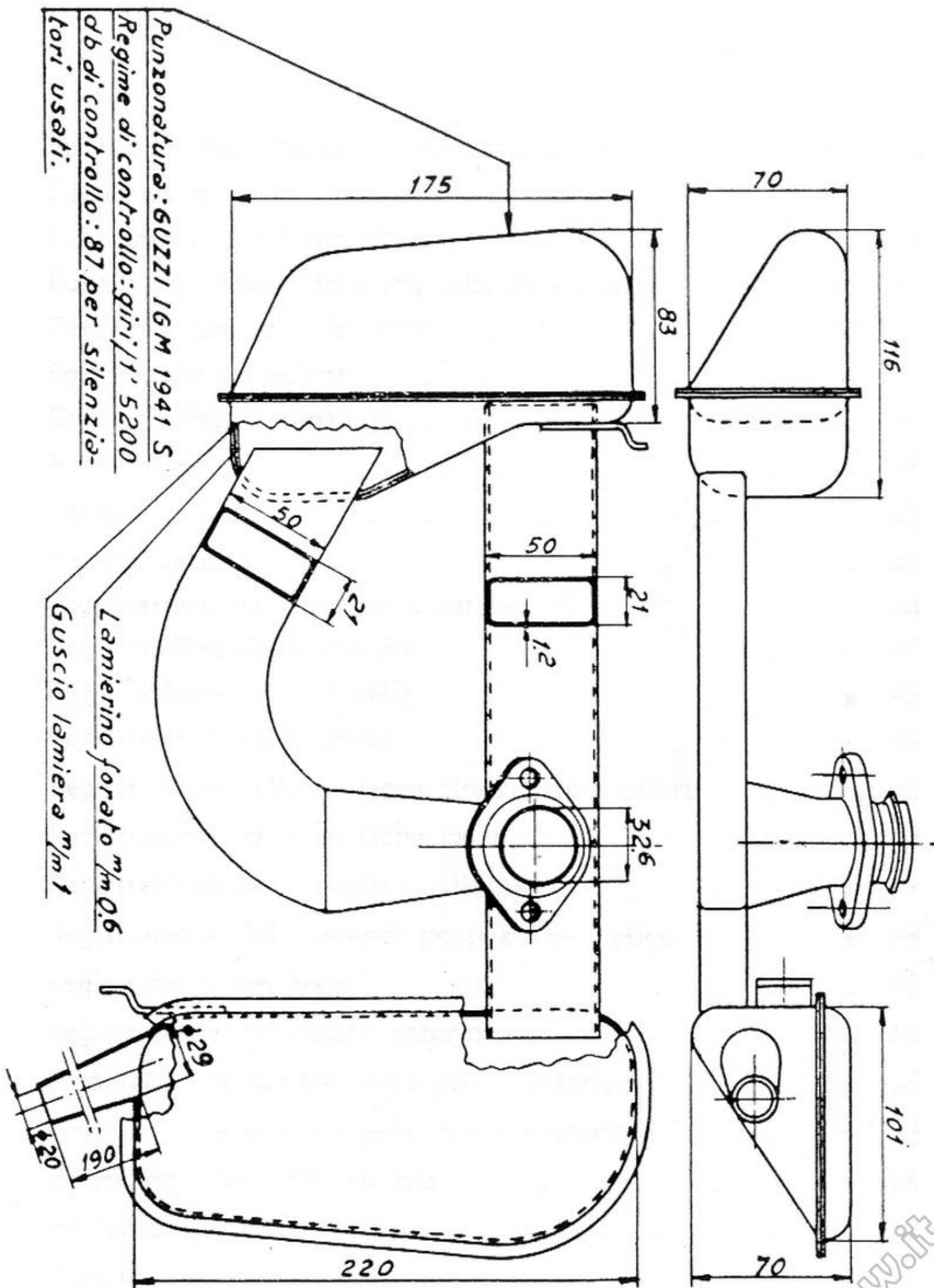
Libretto istruzioni.

## Dati di identificazione

Ogni motociclo è contraddistinto da un numero di identificazione, impresso sulla parte anteriore destra del telaio. Questo numero serve all'identificazione del motociclo agli effetti di legge ed è riportato sulla dichiarazione di conformità del motociclo stesso. Va pure indicato nella eventuale richiesta dei pezzi di ricambio.

## Pezzi di ricambio

Per il perfetto funzionamento del motociclo si ricorda che gli eventuali ricambi vanno effettuati esclusivamente con pezzi originali « Moto Guzzi ». Per la loro ordinazione occorre attenersi a quanto indicato nel capitolo « dati di identificazione ».



Silenziatore dello scarico

# INDICE

Comandi ed accessori . . . . .	pag. 11
<b>Caratteristiche generali</b> . . . . .	» 12
<b>Istruzioni per l'uso</b> . . . . .	» 15
Uso normale . . . . .	» 15
Comando ammortizzatore . . . . .	» 15
Rubinetto benzina . . . . .	» 16
Uso della chiave sul faro . . . . .	» 17
Avviamento del motore . . . . .	» 17
Accelerazione del motore a vuoto . . . . .	» 18
Avviamento del motomezzo . . . . .	» 18
Uso del cambio . . . . .	» 18
Uso del comando anticipo accensione . . . . .	» 18
Arresto del motomezzo . . . . .	» 19
Arresto del motore . . . . .	» 20
Ritorno in rimessa . . . . .	» 20
Conservazione in caso di lunga inattività . . . . .	» 20
Difetti di carburazione e rimedi . . . . .	» 20
Difetti di accensione e rimedi . . . . .	» 20
Difetti di compressione . . . . .	» 21
Surriscaldamento del motore . . . . .	» 21
Buon uso . . . . .	» 21
Rodaggio . . . . .	» 22
Avvertenza importante . . . . .	» 22
<b>Tabella riassuntiva della manutenzione e lubrificazione</b> . . . . .	» 23
<b>Istruzioni per la manutenzione</b> . . . . .	» 27
Lubrificazione del gruppo motore-cambio . . . . .	» 27
Lubrificazione degli altri organi . . . . .	» 30

Lubrificazione della catena di trasmissione . . . . .	pag. 30
Carburatore . . . . .	» 30
Silenziatore con filtro d'aria . . . . .	» 36
Pulitura del silenziatore con tubo di scarico . . . . .	» 39
Controllo fase distribuzione . . . . .	» 39
Smontaggio del volano . . . . .	» 39
Controllo fase accensione . . . . .	» 40
Accensione . . . . .	» 41
Candela . . . . .	» 42
Testa e valvole . . . . .	» 42
Registrazione fra bilancieri e astine . . . . .	» 44
Registrazione della frizione . . . . .	» 44
Registrazione della forcella . . . . .	» 45
Registrazione dello sterzo . . . . .	» 46
Registrazione della tensione cinghia dinamotore . . . . .	» 48
Registrazione della tensione catena . . . . .	» 49
Registrazione del braccio oscillante . . . . .	» 49
Registrazione dei comandi posti sul manubrio . . . . .	» 49
Registrazione dei freni . . . . .	» 52
Registrazione del mozzo anteriore . . . . .	» 53
Smontaggio e cambio della ruota anteriore . . . . .	» 53
Smontaggio e cambio della ruota posteriore . . . . .	» 53
Smontaggio leva del cambio . . . . .	» 54
Impianto elettrico . . . . .	» 55
Manutenzione generale . . . . .	» 61
<b>Elenco concessionari . . . . .</b>	<b>» 63</b>

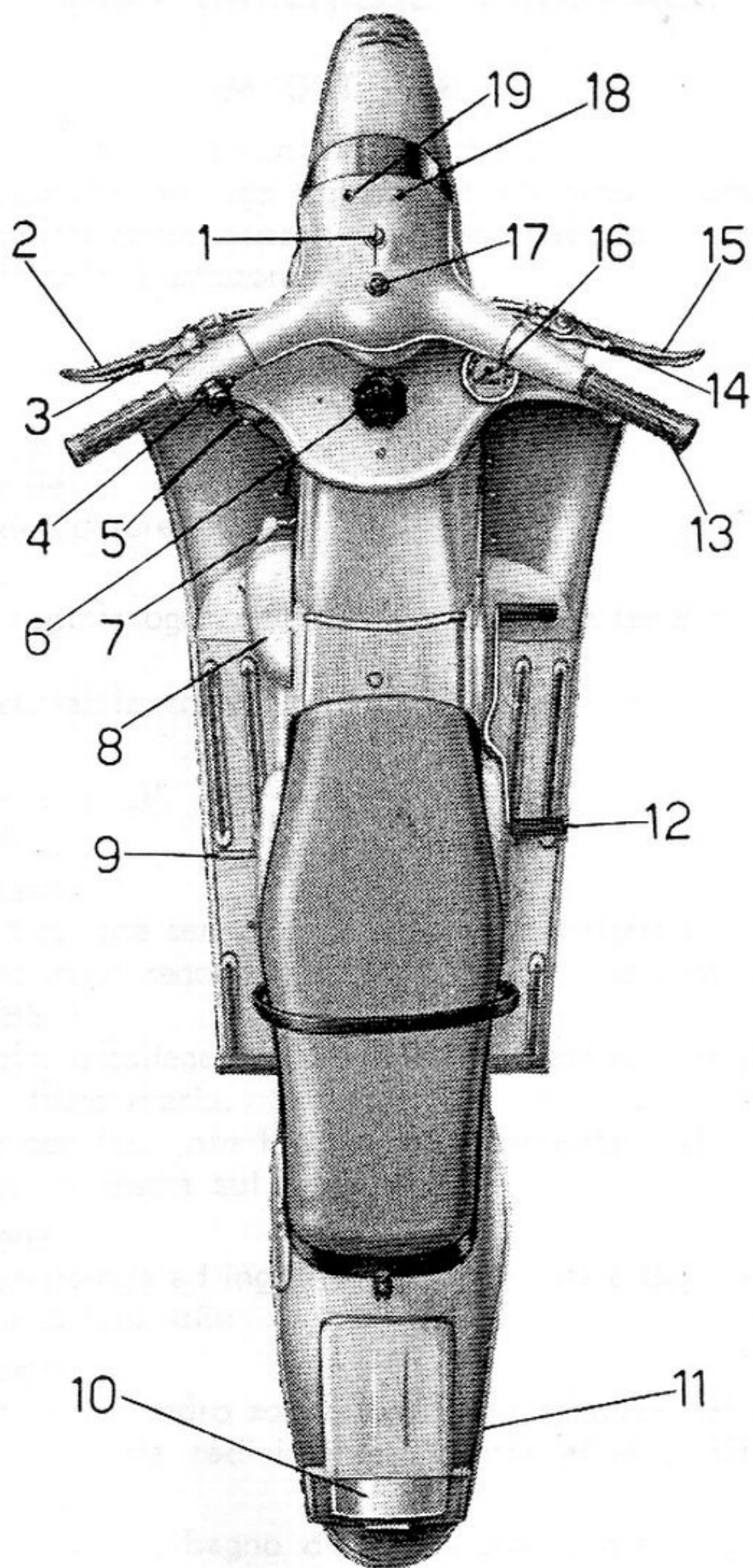


Fig. 5 - Comandi ed accessori

## COMANDI ed ACCESSORI

(ved. fig. 5)

- 1 - Chiave per impianto elettrico, avviamento motore e commutatore per luce città-campagna.
- 2 - Leva comando frizione.
- 3 - Manettino comando anticipo.
- 4 - Deviatore per luce anabbagliante e pulsante per avvisatore acustico.
- 5 - Bobina d'accensione.
- 6 - Tappo per serbatoio benzina.
- 7 - Manettino per rubinetto benzina.
- 8 - Silenziatore d'aspirazione con incorporato il filtro d'aria.
- 9 - Pedale del freno posteriore.
- 10 - Fanalino posteriore.
- 11 - Ammortizzatore idraulico posteriore.
- 12 - Leva comando cambio.
- 13 - Manopola comando gas.
- 14 - Manettino comando carburatore per l'avviamento del motore.
- 15 - Leva freno anteriore.
- 16 - Contachilometri.
- 17 - Pulsante per avviamento motore.
- 18 - Spia rossa (insufficiente tensione dinamotore per carica batteria).
- 19 - Spia verde (accensione luce città).

**N.B.** - Nella descrizione, dove è scritto **destra** o **sinistra** si deve intendere alla destra o alla sinistra di chi si trova in sella.

# CARATTERISTICHE GENERALI

## M O T O R E

Motore ciclo a 4 tempi con valvole in testa.

Testa del cilindro: in lega leggera con gli organi comando valvole completamente coperti e a bagno d'olio.

Numero cilindri: 1 orizzontale.

Corsa	. . . . .	mm	58
Alesaggio	. . . . .	mm	65
Cilindrata	. . . . .	cc	192
Potenza	. . . . .	CV	7,7
Potenza fiscale	. . . . .	CV	2
Rapporto di compressione	. . . . .		7

### Accensione

Con bobina-spinterogeno alimentata dalla batteria o dal dinamotore.

Anticipo regolabile col manettino.

### Candela

Marelli CW 225 LV.

Lodge HLN.

### Alimentazione

A benzina. Capacità serbatoio litri 8,5 di cui riserva litri 1 circa. Carburatore con regolazione a manopola; marca Dell'Orto MA 19 BS 1.

Il carburatore è collegato al silenziatore d'aspirazione con incorporato il filtro d'aria.

Dispositivo per facilitare l'avviamento comandato da un manettino posto a destra sul manubrio.

### Lubrificazione

Forzata, con pompa ad ingranaggi di mandata e di ricupero.

Capacità serbatoio olio . . . . . litri 3 circa

### Raffreddamento

Ad aria. Testa e cilindro sono muniti di alettatura per il raffreddamento disposta radialmente rispetto all'asse del cilindro.

### Frizione

A dischi multipli in bagno d'olio (il comando è mediante leva sul manubrio).



**Avviamento** elettrico, mediante dinamotore.

### **Cambio di velocità**

Ad ingranaggi sempre in presa con innesti frontali. Numero dei rapporti 4:

rapporto 1 <sup>a</sup> velocità . . . . .	1 : 3,24
rapporto 2 <sup>a</sup> velocità . . . . .	1 : 2,01
rapporto 3 <sup>a</sup> velocità . . . . .	1 : 1,43
rapporto 4 <sup>a</sup> velocità . . . . .	1 : 1

### **Trasmissione**

Ad ingranaggi con dentatura elicoidale fra motore e cambio. Con catena a rulli fra pignone e corona posteriore.

Rapporti di trasmissione:

fra motore e cambio . . . . .	2,11 : 1	(18-38)
fra pignone e corona posteriore . . . . .	3,26 : 1	(15-49)

Rapporti totali di trasmissione (motore ruota):

in 1 <sup>a</sup> velocità . . . . .	22,25 : 1
in 2 <sup>a</sup> velocità . . . . .	13,8 : 1
in 3 <sup>a</sup> velocità . . . . .	9,82 : 1
in 4 <sup>a</sup> velocità . . . . .	6,87 : 1

## **T E L A I O**

Passo . . . . . m 1,310 circa

Ingombro:

longitudinale . . . . .	m 2	circa
trasversale . . . . .	m 0,700	»
verticale (a vuoto) . . . . .	m 1,010	»

Altezza minima da terra m 0,150 circa in corrispondenza alla parte più bassa del telaio (a vuoto).

Peso del motomezzo con ruota di scorta, senza carburante, olio ed accessori . . . . . kg 134 circa

### **Sospensioni**

Anteriore: forcella con biscottini oscillanti inferiori.

Posteriore: braccio oscillante con molla a spirale racchiusa in apposita custodia sopra il gruppo motore.

### **Ammortizzatore posteriore**

Idraulico, regolabile per una o per due persone.

### **Ruote**

Intercambiabili, a raggi con cerchi 17 x 2 1/4 (il motomezzo può essere fornito con ruota di scorta o con maschera).

## **Pneumatici**

Anteriore 2.75 - 17 R; posteriore 3.00 - 17 R.

## **Freni**

Tipo ad espansione.

N. 2, agenti: uno sulla ruota anteriore comandato con leva a mano posta a destra sul manubrio; uno sulla ruota posteriore comandato con pedale posto a sinistra del motomezzo.

## **Impianto elettrico**

Generatore: dinamotore Marelli DNT 2 A/75/12/3700 + 0,7 D.  
Rotazione destra - comando con cinghia trapezoidale.

Regolatore di tensione Marelli IER 2 A.

Faro ant. con commutatore a 2 posizioni, diametro luce mm 130; deviatore per luce anabbagliante e pulsante per avvisatore acustico sul manubrio.

Fanalino posteriore per luce targa, indicatore d'arresto e di posizione con raggruppato il catadiottro.

Avvisatore acustico.

Batteria d'accumulatori con capacità Ah 20 (12 Volt).

## **Contachilometri**

Incorporato sul cruscotto.

## **Prestazioni**

Pendenze massime superabili con una persona, su percorsi con strade in buone condizioni di manutenzione:

in 1 <sup>a</sup> marcia pendenza massima del . . . . .	33 % circa
in 2 <sup>a</sup> marcia pendenza massima del . . . . .	18 % »
in 3 <sup>a</sup> marcia pendenza massima del . . . . .	11 % »
in 4 <sup>a</sup> marcia pendenza massima del . . . . .	4,7% »

Consumo carburante (secondo norme CUNA) litri 2,3 per 100 chilometri.

Velocità massima nelle singole marce:

in 1 <sup>a</sup> velocità . . . . .	km/h 27
in 2 <sup>a</sup> velocità . . . . .	» 43,5
in 3 <sup>a</sup> velocità . . . . .	» 61
in 4 <sup>a</sup> velocità . . . . .	» 85 circa

# ISTRUZIONI PER L'USO

## Uso normale

Si raccomanda di non sorpassare il regime di rotazione del motore specie quando sono innestate le marce inferiori. Per controllare questo, occorre attenersi alla velocità massima nelle singole marce (vedere capitolo prestazioni).

Prima di incominciare un viaggio controllare la quantità della benzina e dell'olio nei rispettivi serbatoi. Per controllare la quantità dell'olio esistente nel serbatoio occorre verificare il livello mediante l'apposita astina saldata al tappo. Il livello dell'olio deve trovarsi fra le due tacche segnate sull'astina indicanti il minimo e il massimo. Assicurarsi appena ottenuto l'avviamento del motore, che l'olio circoli regolarmente. Per compiere questo controllo occorre sganciare la sella e ribaltarla; togliere il tappo del serbatoio dell'olio ed osservare se il lubrificante esce dall'apposito tubetto di ricupero.

E' bene non percorrere discese col cambio in folle o con la frizione disinnestata; ed è consigliabile utilizzare sempre l'azione frenante del motore tenendo la manopola comando carburatore al minimo di apertura. Se la discesa è forte conviene usare le marce inferiori; si evita in tal modo l'eccessivo consumo dei freni e l'anormale riscaldamento dei tamburi. Su strada bagnata o gelata si deve marciare con la massima prudenza, cercando di evitare frenate brusche ed accelerazioni rapide. E' consigliabile diminuire la pressione normale delle gomme.

In salita, è conveniente usare la marcia che permette al motore di girare ad un regime normale, tale da non forzare il motore. E' assolutamente sconsigliabile lasciar slittare la frizione per riprendere: facendo così i dischi si consumerebbero rapidamente.

## Comando ammortizzatore

(ved. fig. 5 bis)

L'ammortizzatore idraulico del braccio oscillante posteriore è regolabile; può essere caricato per una o per due persone nel seguente modo:

— per una persona la manopola (A) è posta nella parte

inferiore dell'ammortizzatore come rappresentato a fig. 5 bis;

— per due persone spingere la manopola (A) verso l'alto, indi girarla a destra quel tanto da innestarla nell'apposita tacca.

### Rubinetto benzina

Per il comando del rubinetto benzina occorre manovrare la levetta nel seguente modo:

- posizione di chiuso, la levetta guarda verso l'alto;
- posizione di aperto, la levetta guarda verso il basso;
- posizione di riserva, la levetta è girata orizzontalmente in modo da leggersi l'R (riserva) che vi è stampigliata.

Periodicamente occorre aprire il rubinetto nella posizione di

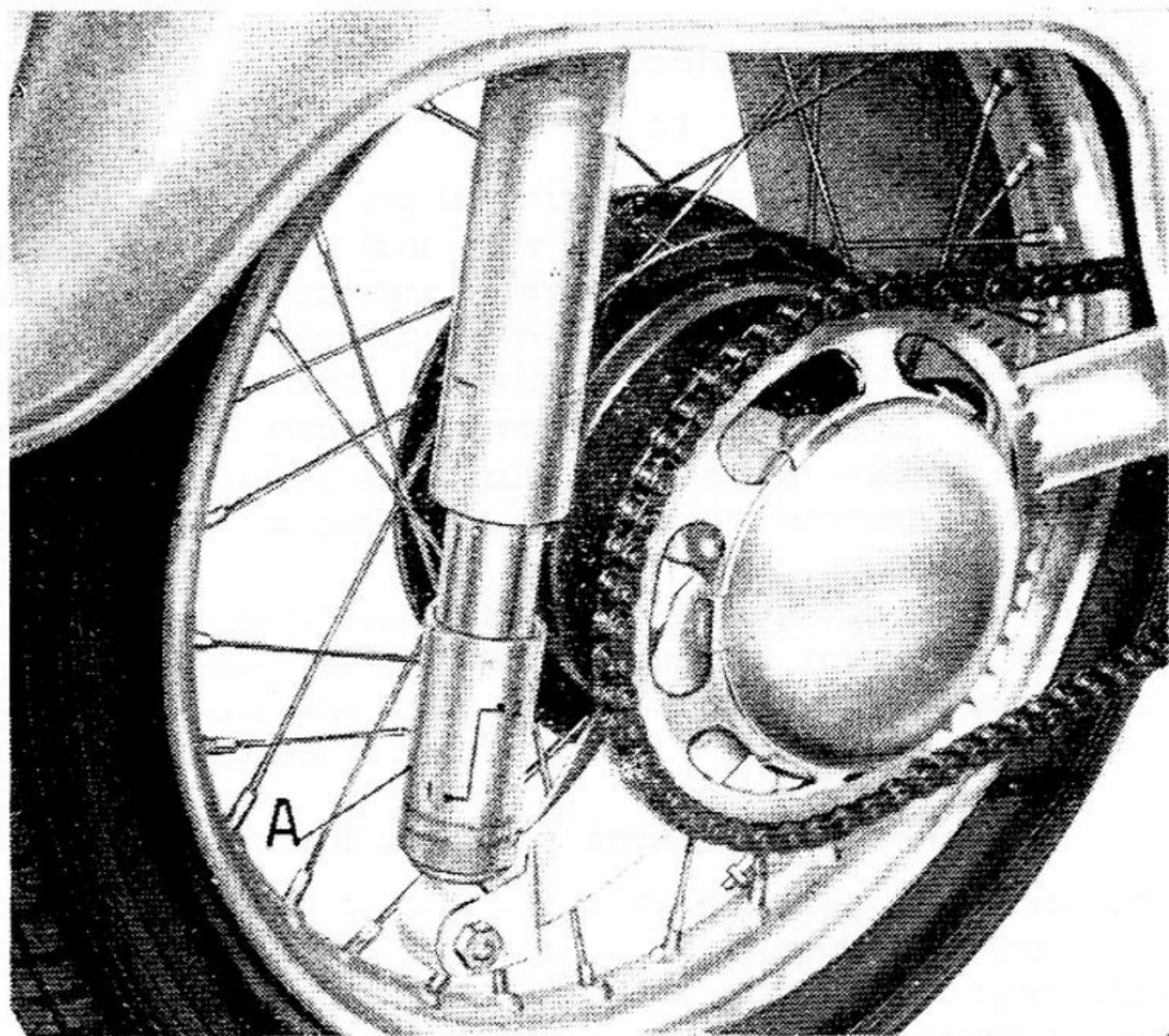


Fig. 5 bis

riserva per accertarsi del buon funzionamento; riscontrando depositi di impurità procedere alla pulitura.

### **Uso della chiave sul faro**

Per l'avviamento del motore e per azionare l'impianto introdurre la chiave nell'apposito foro spingendola fino in fondo.

Attenzione: introdotta la chiave la spia rossa deve illuminarsi.

Col motore in moto la spia rossa deve spegnersi: ciò significa che la dinamo dà corrente regolare. Quando si ferma il motore si deve disinnestare la chiave dalla posizione di lavoro (contatto), altrimenti la spia rossa rimarrebbe illuminata e la bobina sotto corrente. Questo porterebbe, come conseguenza, il deterioramento della bobina e la scarica della batteria.

### **Avviamento del motore**

- aprire il rubinetto della benzina;
- introdurre la chiave per l'avviamento controllando che la spia rossa sul faro sia illuminata;
- portare il manettino dell'anticipo a quasi tutto ritardo (tirando ritarda);
- portare nella posizione di avviamento, il manettino posto a destra del manubrio, che serve per il pronto funzionamento del carburatore (miscela ricca). Per la partenza a motore caldo l'uso di questo manettino è superfluo;
- verificare che la leva per comando cambio sia in posizione di folle;
- girare leggermente la manopola comando carburatore e premere il pulsante per l'avviamento.

Ad avviamento effettuato, ricordarsi di riportare il manettino posto a destra del manubrio in posizione di marcia (chiuso);

— in marcia, dare al motore il massimo anticipo sopportato.

E' opportuno, specie nella stagione fredda, lasciar girare a vuoto e a basso regime il motore per qualche minuto per scaldarlo, si potrà intanto (spostando il manettino) anticipare leggermente l'accensione.

In caso di guasto alla batteria, il motore può essere avviato spingendo il motociclo con la seconda innestata e manovrando opportunamente la frizione.

### **Accelerazione del motore a vuoto**

Col cambio in posizione di folle, in particolar modo a motore freddo, si raccomanda di non esagerare nell'accelerazione del motore.

### **Avviamento del motore**

Dopo aver avviato il motore si tira a fondo la leva della frizione, si innesta quindi la prima velocità e si lascia dolcemente la leva della frizione accelerando contemporaneamente il motore.

### **Uso del cambio**

(ved. fig. 6)

Per passare da marce inferiori a quelle superiori occorre tirare a fondo la leva della frizione e contemporaneamente chiudere il gas, spostare la leva a pedale del cambio (evitando colpi bruschi) in modo da innestare la marcia superiore, rilasciare dolcemente la frizione prima di abbandonare la leva del cambio e contemporaneamente accelerare.

Per passare da marce superiori a marce inferiori si esegue la medesima manovra senza chiudere completamente il comando del gas.

E' conveniente passare alle marce superiori quando il motore tende ad assumere un elevato regime di rotazione: è conveniente passare alle marce inferiori quando il motore, sotto sforzo, diminuisce di giri.

### **Uso del comando anticipo accensione**

Innestando la prima marcia l'anticipo va aumentato col l'aumentare dei giri del motore (accelerando). In marcia il comando deve trovarsi normalmente in posizione tutto anticipato; bisogna ridurre l'anticipo solo quando il motore è sotto forte carico e a basso regime, ed all'avviamento del motore.

## Arresto del motomezzo

Si chiude il comando a manopola, si preme il pedale del freno posteriore e si tira la leva che comanda il freno anteriore; qualche istante prima che il motomezzo si fermi, disinnestare la frizione e passare alla posizione di folle del cambio di velocità.

In caso di frenata brusca su rettilineo è conveniente usare contemporaneamente i due freni evitando il bloccaggio delle ruote, si ha così la certezza di ottenere una buona frenata senza pericolo di sbandamento.

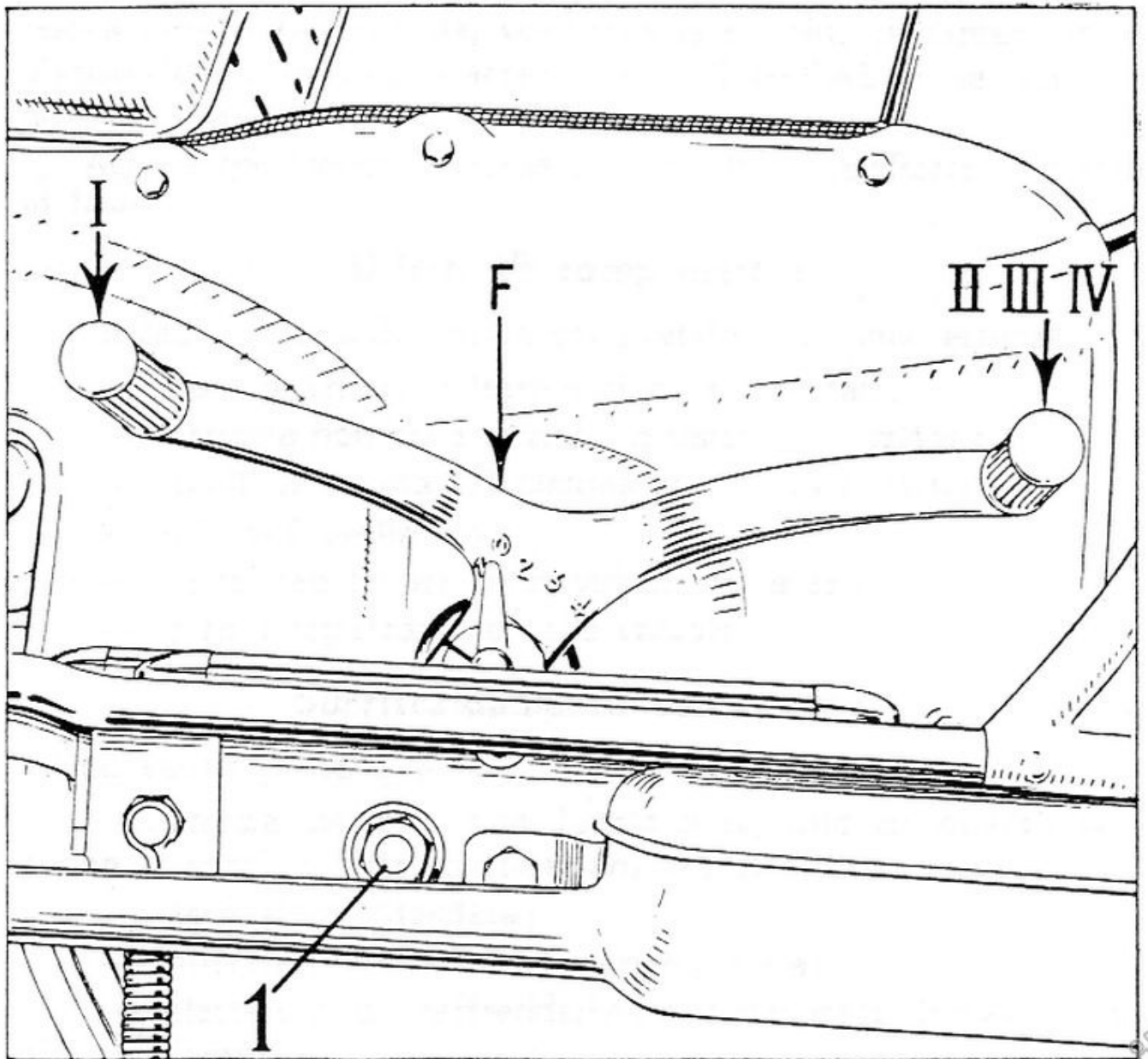


Fig. 6

## **Arresto del motore**

Disinnestare la chiave sul faro dalla posizione di contatto e chiudere il rubinetto della benzina.

## **Ritorno in rimessa**

E' consigliabile effettuare subito una sommaria ispezione esterna del motomezzo appena rientrati in rimessa specie dopo un vaggio compiuto con cattivo tempo o su strada difficile.

## **Conservazione in caso di lunga inattività**

1) Effettuare la pulitura (vedere capitolo « Manutenzione generale »).

2) Introdurre nel cilindro, attraverso il foro della candela, un po' di lubrificante e far compiere qualche giro al motore in modo di distribuire uniformemente un velo protettivo d'olio sulle pareti interne.

3) Con la macchina sul cavalletto tenere sollevata da terra anche la ruota anteriore per isolare la gomma, specie se il pavimento è umido o unto.

4) Ungere, mediante vaselina neutra o grasso antiruggine, tutte le parti metalliche non verniciate.

## **Difetti di carburazione e rimedi**

Se il motore non si avvia, o si ferma durante la marcia, le cause possono essere:

— mancanza di carburante: controllare, tramite l'apposita astina, se c'è benzina nel serbatoio e se la leva di comando rubinetto è in posizione d'aperto;

— ostruzione del tubo o filtri benzina, pulirli, soffiando fortemente per togliere le impurità;

— getti del carburatore ostruiti: smontarli e pulirli con aria compressa.

## **Difetti di accensione e rimedi**

Se il motore non si avvia, e la causa non dipende dalla carburazione, cercare l'inconveniente nell'accensione.

Per riscontrare se la candela dà scintilla, toglierla, appoggiare al cilindro la parte non isolata della candela dopo aver riattac-



cato a questa il cavo, indi far compiere qualche giro al motore, verificando se dà scintilla; se non dà scintilla, l'inconveniente può dipendere da:

- candela umida: farla asciugare;
- candela sporca: pulirla con benzina pura e spazzolino;
- isolante screpolato: cambiare le candela;
- elettrodi della candela non a misura: controllare che la distanza sia di mm 0,6;

— cavo della candela; verificare che non sia rotto, controllare l'attacco del cavo alla bobina. Se anche con candela nuova non si ha scintilla, verificare le puntine dell'interruttore d'accensione; devono staccarsi mm.  $0,4 \div 0,45$  e se sporche devono essere pulite.

Accensione troppo anticipata o ritardata: verificare la messa in fase.

### **Difetti di compressione**

Le cause di una diminuita compressione possono essere:

- dadi di chiusura testa e cilindro allentati;
- candela non bene avvitata o senza guarnizione;
- anelli di tenuta sul pistone consumati o rotti;
- cilindro ovalizzato;
- deficiente tenuta delle valvole sulle sedi;
- errata registrazione delle valvole.

### **Surriscaldamento del motore**

Le cause possono essere:

- pompa dell'olio non funzionante, olio di qualità non buona o vecchio, filtri o tubazioni ostruite;
- accensione ritardata;
- miscela (aria-benzina) troppo povera;
- alettatura di raffreddamento fortemente impastata di olio e polvere.

### **Buon uso**

Si eviti la marcia a strappi, con forti frenature ed accelerazioni rapide: si marci possibilmente con velocità costante. Que-

sto sistema di guida consente un risparmio di carburante; un ridotto consumo di gomme e un'usura normale di tutti gli organi.

### **Rodaggio**

Si raccomanda durante i primi 1000 Km di percorso di non sottoporre il motore a sforzi eccessivi. Dal modo in cui il motore è usato durante il primo periodo di servizio dipendono: l'efficienza, la durata e l'elevatezza delle prestazioni del motore stesso.

### **Avvertenza importante**

E' consigliabile verificare la chiusura di tutti i dadi e viti dopo che il motomezzo ha percorso i primi 500 km.

In particolar modo questa verifica va effettuata a motore freddo sui dadi che fissano la testa del motore.

Tali verifiche sono sempre opportune e devono essere eseguite periodicamente almeno ogni 10.000 km.

Si ricordi che l'allentamento di un solo dado può essere causa di gravi avarie meccaniche o di incidenti stradali.

# TABELLA RIASSUNTIVA DELLA MANUTENZIONE E LUBRIFICAZIONE

## Periodicamente ogni 300 Km circa

### Verifiche

- 1) **Pneumatici:** Verificare la pressione mediante manometro. Pneumatico anteriore: con una persona kg/cmq 1,5 circa, con due persone kg/cmq 1,75 circa.  
Pneumatico posteriore: con una persona kg/cmq 1,75 circa, con due persone kg/cmq 2,5 circa.
- 2) **Motore:** Verificare il livello dell'olio per la lubrificazione del motore mediante l'apposita astina saldata al tappo con incise le due tacche per il minimo e il massimo.

## Dopo i primi 500 Km

### Lubrificazione

- 3) **Motore:** Sostituire l'olio per la lubrificazione del motore, ed effettuare la pulitura dei filtri (queste operazioni devono compiersi a motore caldo), vedere capitolo « Lubrificazione del gruppo motore-cambio ».

### Verifiche

- 4) **Chiusura dadi e viti:** Verificare la chiusura di tutti i dadi e viti del motociclo in particolar modo questa verifica va effettuata sui dadi che fissano la testa del motore (a motore freddo).
- 4 bis) **Punterie:** Controllare e, se occorre, registrare le punterie (vedere capitolo « RegISTRAZIONI fra bilancierj e astine »).
- 5) **Cinghia per dinamotore:** Verificare la tensione, se troppo allentata tenderla. Vedere capitolo « RegISTRAZIONE della tensione cinghia dinamotore ».

## Ogni 2.000 Km

### Verifiche

- 6) **Batteria:** Procedere periodicamente, per il periodo estivo ogni 30 giorni circa e più di rado per il periodo invernale, alla verifica del livello dell'acido (vedere capitolo « Impianto elettrico »).

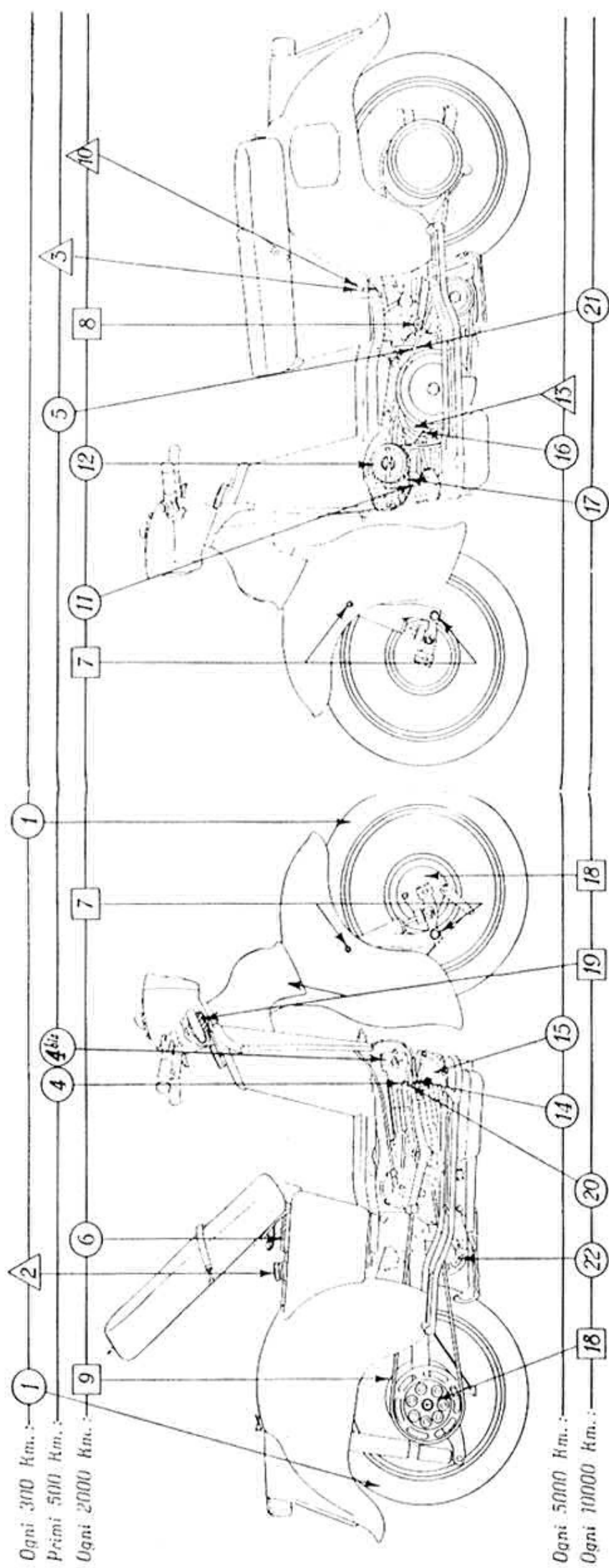
### Lubrificazione

- 7) **Forcella:** Iniettare mediante siringa, Shell Retinax A negli ingrassatori. Vedere capitolo « Lubrificazione degli altri organi ».
- 8) **Perno per braccio oscillante:** Iniettare, mediante siringa, nell'ingrassatore posto all'estremità del perno Shell Retinax A.
- 9) **Catena di trasmissione:** Lavarla con petrolio o nafta e dopo averla accuratamente asciugata spalmarla con Shell Retinax A.

○ MANUTENZIONE

△ SHELL X 100 SAE 30 →40

□ SHELL RETINAX A



Ogni 300 Km.:

Primi 500 Km.:

Ogni 2000 Km.:

Ogni 5000 Km.:

Ogni 10000 Km.:

### SCHEMA DELLA MANUTENZIONE E LUBRIFICAZIONE

(I numeri si riferiscono alle operazioni della « Tabla riassuntiva della manutenzione e lubrificazione »)

www.rpw.it

- 10) **Motore:** Sostituire l'olio per la lubrificazione del motore ed effettuare la pulitura dei filtri (queste operazioni devono compiersi a motore caldo), vedere capitolo « Lubrificazione del gruppo motore-cambio ».

#### **Puliture**

- 11) **Filtro e bicchiere del carburatore:** Pulire bicchiere e filtro con della benzina, facendo attenzione a non schiacciare il filtro e ad asportare l'eventuale deposito accumulato sul fondo del bicchiere.
- 12) **Silenziatore d'aspirazione con filtro d'aria:** Smontare il filtro dal silenziatore, indi pulirlo per bene mediante benzina a getto d'aria.

### **Ogni 5.000 Km**

#### **Lubrificazione**

- 13) **Eccentrico del ruttore:** Con oliatore inumidire con qualche goccia d'olio l'apposito cuscinetto di panno.

#### **Puliture**

- 14) **Candela:** Pulirla, usando benzina pura e spazzolino controllare che la distanza fra gli elettrodi sia di mm 0,6.
- 15) **Testa e valvole:** Effettuare la pulitura della camera di scoppio ed eventualmente la smerigliatura delle valvole. Vedere capitolo « Testa e valvole ».

#### **Regolazioni**

- 16) **Contatti del ruttore d'accensione:** Verificare che l'apertura sia di mm  $0,4 \div 0,45$ . Per la regolazione vedere capitolo « Accensione ». Se occorre ravvivare i contatti adoperare apposita limetta a taglio finissimo.

### **Ogni 10.000 Km**

#### **Puliture**

- 17) **Carburatore:** Smontarlo per compiere la pulitura generale e la revisione dei vari pezzi. Vedere capitolo « Carburatore ».

#### **Lubrificazione**

- 18) **Mozzi delle ruote:** Smontare, indi pulire e ingrassare.
- 19) **Calotte dello sterzo:** Smontare, indi pulire e ingrassare.

#### **Verifiche**

- 20) **Chiusura dadi e viti:** Verificare la chiusura di tutti i dadi e viti del motociclo; in particolar modo questa verifica va effettuata sui dadi che fissano la testa del motore (a motore freddo).
- 21) **Cinghia per dinamotore:** Verificare la tensione, se troppo allentata tenderla. Vedere capitolo « Registrazione della tensione cinghia dinamotore ».
- 22) **Dinamotore:** Verificare lo stato delle spazzole, devono scorrere liberamente entro le loro guide. Pulirle e se consumate sostituirle.

# ISTRUZIONI PER LA MANUTENZIONE

## Lubrificazione del gruppo motore cambio

L'olio non ha solo la funzione di lubrificante ma ha pure la funzione importante di raffreddare il motore, compiendo l'ufficio dell'acqua nei motori a circolazione d'acqua.

Una pompa ad ingranaggi aspira l'olio dal serbatoio e lo manda nell'albero motore e nell'albero camme.

Nell'albero motore l'olio esce dai fori praticati sotto la testa di biella lubrificandola; esce poi ai lati di questa e, per forza centrifuga, viene proiettato sullo spinotto, sul pistone e sulle pareti del cilindro, nonchè sugli ingranaggi del cambio lubrificando e raffreddando questi organi. L'olio sovrabbondante, mediante apposita fascia elastica applicata al pistone viene ricacciato nel carter e si raccoglie nel fondo di questo.

Nell'albero camme l'olio viene mandato tramite un condotto praticato nel carter, ed esce da appositi fori sulle camme, lubrificando queste, i rulli delle levette e le astine. Tramite i tubi copriastine l'olio sale a lubrificare i bilancieri e le valvole; viene poi recuperato nel carter da un'apposita tubazione. L'olio depositato nel carter viene aspirato dalla pompa e spinto nel serbatoio.

Facciamo notare che il senso di rotazione del motore, contrario alla direzione di marcia, combinato colla disposizione orizzontale del cilindro, favorisce la perfetta lubrificazione del cilindro stesso, poichè le goccioline d'olio vengono, per forza centrifuga, proiettate sulla parte superiore del cilindro, donde per gravità, l'olio scende a lubrificare anche la parte inferiore.

### Avvertenza importante

Per la lubrificazione del motore si raccomanda di usare il seguente olio:

- sotto i 10° Shell X-100 SAE. 30;
- sopra i 10° Shell X-100 SAE. 40.

Dopo aver percorso i primi 500 km. è necessario vuotare completamente il serbatoio dell'olio sostituendolo con circa tre litri

di olio fresco: in seguito rinnovare l'olio ogni 2000 km. circa. Ciò deve effettuarsi quando il motore è caldo.

Per togliere l'olio si deve levare il coperchietto in lamiera e l'apposito bulloncino posto in testa al bullone forato (ved. fig. 7). Per togliere il filtro dal serbatoio occorre levare: il silenziatore



Fig. 7

d'aspirazione, il coperchio laterale sinistro, il bullone forato, fissaggio tubazione e il dado che fa corpo col filtro, indi puliti accuratamente (ved. fig. 8).

Pulire pure il filtro posto sul lato destro della scatola motore (ved. fig. 6 N. 1) e tutte le tubazioni. Nel montaggio occorre avere la massima cura in modo da evitare perdite di olio o aspirazioni di aria che produrrebbero il difettoso funzionamento della pompa con grave danno al motore. Controllare prima di rimontare il filtro, posto nella scatola motore, che siano state messe le apposite guarnizioni, poste: una sotto la testa del dado e una (anellino in gomma) posta sull'estremità del filtro. Nel montaggio assicurarsi che l'estremità del filtro venga infilata nell'apposita sede praticata nel carter.

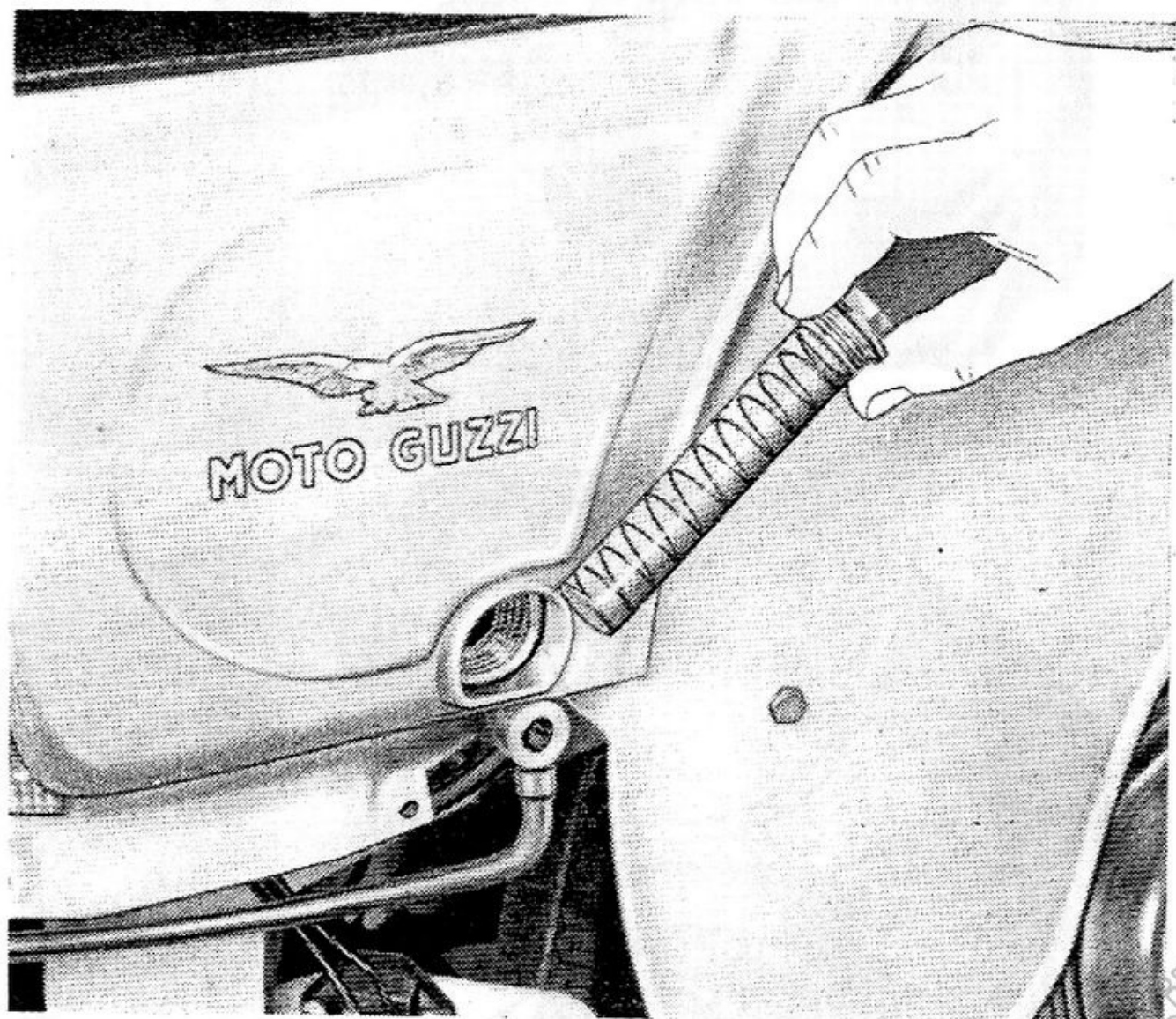


Fig. 8



Nella parte inferiore della scatola motore è montata una valvola di ritegno automatica. Si sconsiglia di manomettere tale dispositivo che è stato regolato in fabbrica.

Per accertarsi che l'olio circoli regolarmente si deve aprire il tappo del serbatoio e osservare, quando il motore è in moto, se il lubrificante esce dall'apposito tubo di ricupero.

## **Lubrificazione degli altri organi**

(vedere fig. 9)

Si raccomanda di lubrificare, con Shell Retinax A, mediante l'apposita pompa a pressione per ingrassatori a sfera, ogni 2000 km circa quanto segue:

— sulla forcella telescopica i perni per attacco biscottini porta ruota; questi hanno gli ingrassatori sulla parte inferiore e interna dei bracci (ingrassatori A), e il molleggio della forcella mediante gli ingrassatori C posti sui bracci della forcella;

— il perno di snodo del braccio oscillante porta ruota posteriore; l'ingrassatore è posto in testa al perno (ingrassatore B); per accedere occorre levare l'apposito tappino in gomma.

I cuscinetti dei mozzi delle ruote non abbisognano di lubrificazione che a lunghi intervalli. Tale operazione si effettuerà in occasione della revisione generale.

## **Lubrificazione della catena di trasmissione**

Benchè la catena sia automaticamente lubrificata dallo sfiatoio che sbocca presso il pignone della catena, è consigliabile, ogni 2000 km circa operare il lavaggio con petrolio o nafta e spalmarla con Shell Retinax A.

## **Carburatore**

Questo carburatore è munito di silenziatore con incorporato il filtro d'aria ed è monocomandato; ha un sistema di frenaggio benzina atto ad ottenere una migliore polverizzazione della miscela aria-benzina. Ha pure incorporato un dispositivo per faci-

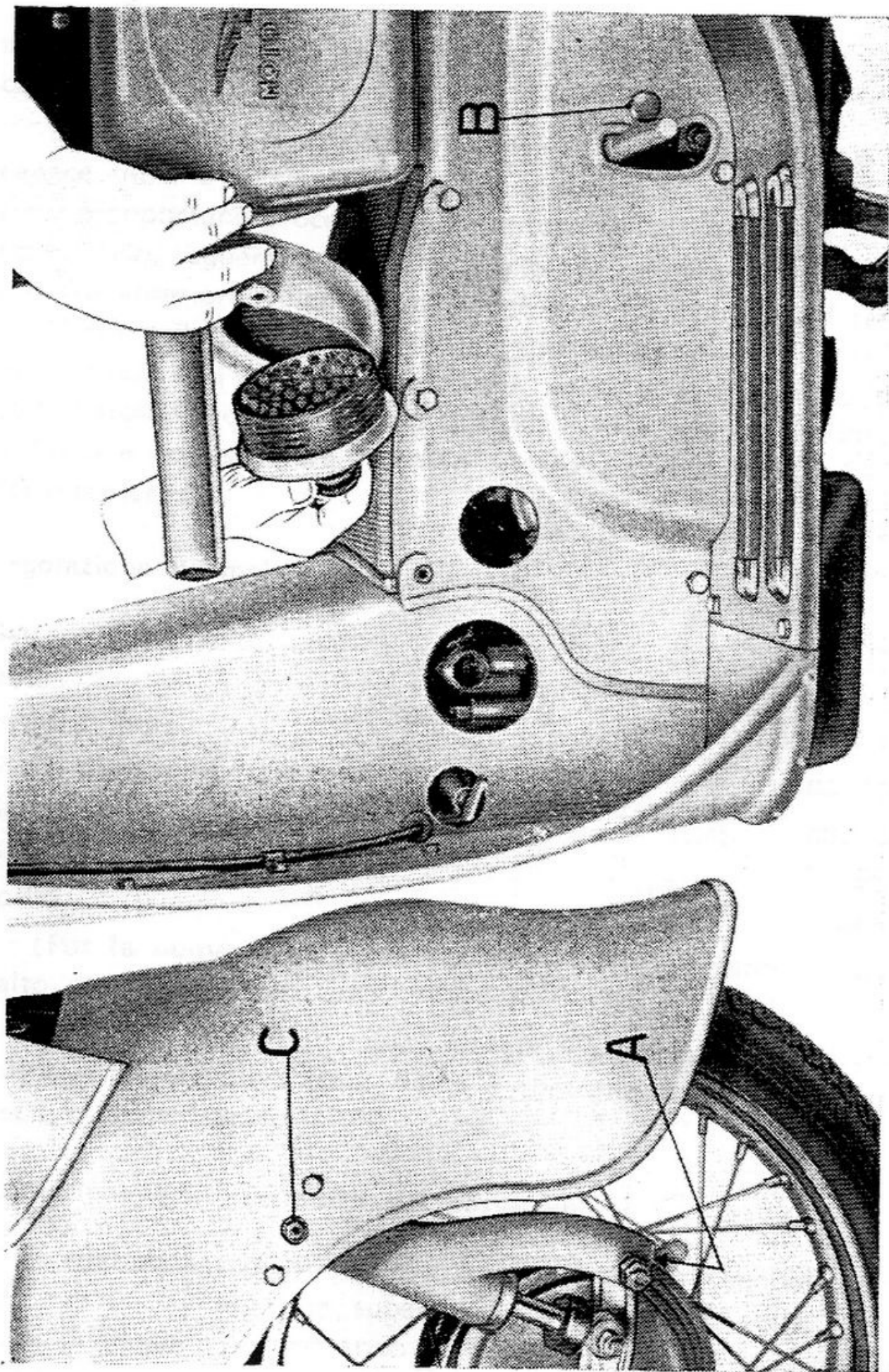


Fig. 9

litare l'avviamento a motore freddo. Questo dispositivo è comandato mediante un manettino applicato sul lato destro del manubrio, ed occorre agire su questo comando prima di avviare il motore. Ad avviamento effettuato va riportato nuovamente il manettino nella posizione di riposo; altrimenti si avrebbe un eccesso di benzina, che, a lungo andare, sarebbe dannoso per la

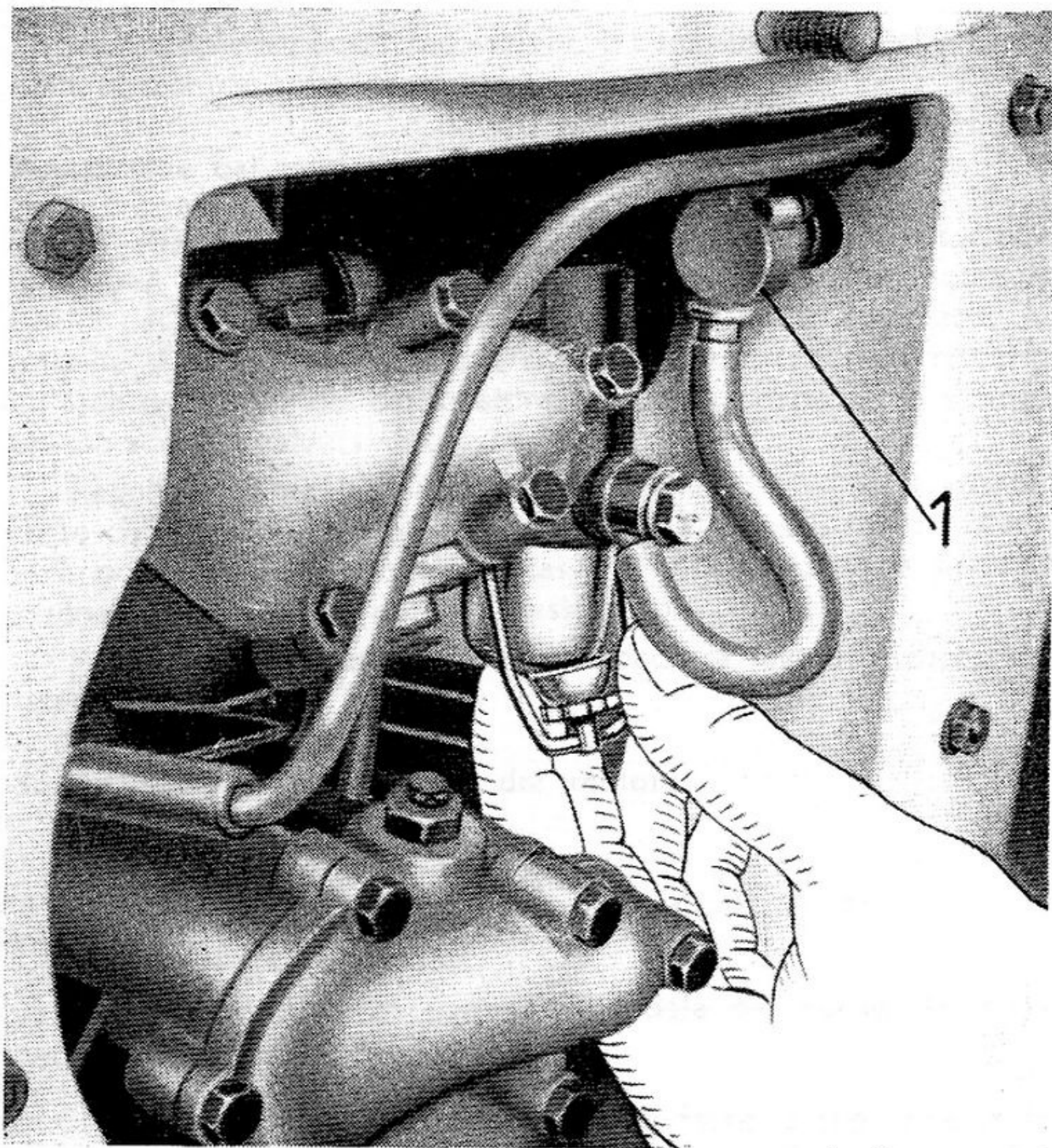


Fig. 10

normale lubrificazione (diluizione di lubrificante e consumo di carburante).

La vaschetta a livello costante del carburatore è munita di un capace filtro a bicchiere, di facile accessibilità. Ogni 2000 km circa è opportuno procedere alla pulitura del bicchiere con filtro. Per levarlo, togliere la ruota di scorta per rendere accessibile la finestra anteriore. Allentare, e spingere su un fianco, quel tanto da liberare il bicchiere, l'apposito volantino con tacche che lo tiene bloccato (ved. fig. 10). Pulire poi bicchiere e filtro con della benzina facendo attenzione a non schiacciare o deteriorare il filtro e ad asportare tutto lo sporco accumulato sul fondo del bicchiere.

### Regolazione normale

Getto d'avviamento . . . . .	N. 80
Diffusore . . . . .	mm 19
Polverizzatore . . . . .	260 B
Getto massimo . . . . .	90/100
Getto minimo . . . . .	40/100
Pistone . . . . .	N. 55
Spillo D. 1 . . . . .	Il tacca

(Per la numerazione delle tacche la partenza s'intende dall'alto dello spillo).

Se il motociclo viene usato durante il periodo invernale con temperature eccessivamente rigide è consigliabile alzare di una tacca lo spillo conico.

### Regolazione del massimo e del passaggio

Si effettua agendo sul diametro del getto (sostituendolo con uno avente numerazione superiore o inferiore) e sulla posizione dell'astina. Aumentando il numero del getto o alzando l'astina si arricchisce il titolo della miscela, il contrario avviene diminuendo il getto o abbassando l'astina.

Sono indizi di miscela grassa: consumo eccessivo, isolante della candela di color scuro fuliginoso.

Sono indizi di miscela magra: starnuti al carburatore, candela secca con isolante di color grigio chiaro.

Si ricordi che diminuendo la temperatura ambiente, occorre arricchire la miscela; viceversa occorrerà impoverirla se aumenta la temperatura. Con benzina pesante è necessario aumentare il numero del getto o alzare l'astina.

Per compiere queste regolazioni, è bene levare il carburatore dalla macchina.

### **Regolazione del minimo**

Va effettuata a motore caldo. Si eseguisce agendo su due viti: una orizzontale posta subito dopo il diffusore regola il titolo del minimo. Avvitando questa vite nella sua sede, la miscela si arricchisce e viceversa. L'altra vite inclinata rispetto all'asse del corpo del carburatore, regola la posizione di « tutto chiuso » della valvola.

Regolare prima la vite inclinata in modo che col comando tutto chiuso il motore possa girare ancora a basso regime. Avvitare poi o svitare, secondo i casi, la vite orizzontale fino ad ottenere il titolo del minimo desiderato.

Per compiere questa regolazione occorre levare il coperchio laterale sinistro.

### **Smontaggio del carburatore dal motore**

Togliere:

- il silenziatore e il filtro d'aria (ved. fig. 9);
- la ruota di scorta;
- la tubazione in gomma sfilandola dal corpo del rubinetto (ved. 1 di fig. 10).

Ottenuto questo allentare la vite sulla fascetta che tiene unito il carburatore alla pipa d'aspirazione, indi sfilarlo dalla pipa spingendo verso sinistra. Nel levare il carburatore occorre liberare i cavi di comando coi relativi attacchi.

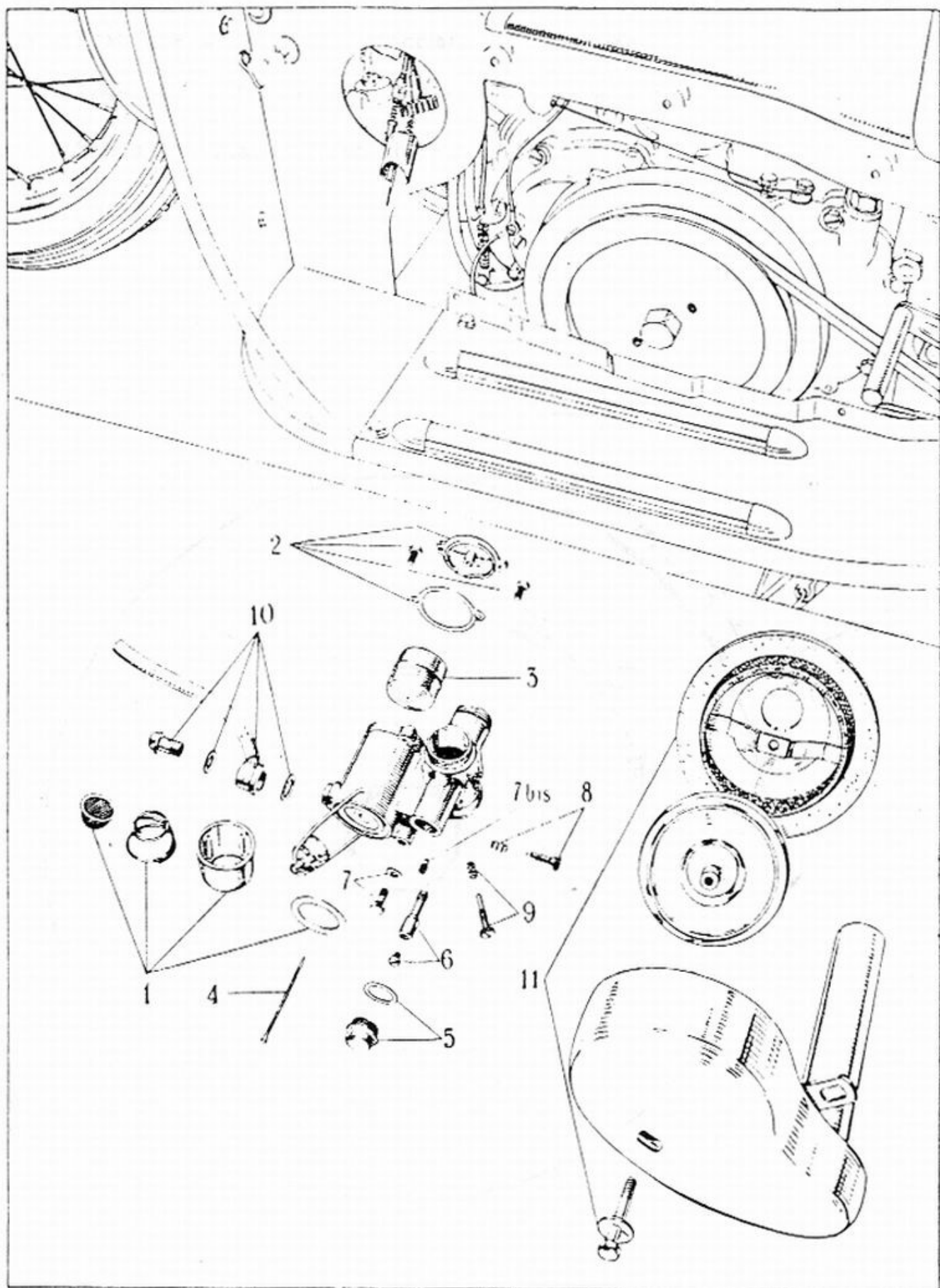


Fig. 11

## Smontaggio del carburatore

(Vedere fig. 11).

Dopo aver percorso circa 10.000 km è bene smontare il carburatore per compiere la revisione dei vari pezzi e la pulitura generale.

Togliere:

— il bicchiere 1 con la molla di pressione e il filtro, la guarnizione va tolta solo se da sostituire;

— il coperchietto con guarnizione 2, per ispezionare la vaschetta a livello costante; per effettuare questo svitare i due bulloncini di tenuta ed estrarre dalla vaschetta il galleggiante 3 mediante lo smontaggio dell'astina 4;

— il tappo con guarnizione 5, indi svitare il polverizzatore e il getto 6;

— il getto per l'avviamento con guarnizione 7;

— il getto del minimo 7 bis;

— la vite per regolazione minimo 8;

— la vite per regolazione valvola gas 9;

- la tubazione della benzina con ranella e bullone di attacco 10.

Per la pulitura di tutti i fori si raccomanda di servirsi di getto d'aria e si sconsiglia di usare fili metallici, aghi, ecc. che potrebbero alterare il diametro dei fori e rendere difficile la regolazione della carburazione.

Nel montaggio si faccia attenzione a non dimenticare le guarnizioni e a rimetterle nell'identica posizione che occupavano prima dello smontaggio.

**N.B.** - Quando si compie la pulitura del carburatore occorre svitare dal serbatoio il rubinetto della benzina per compiervi la pulitura del filtro che è posto sulla parte superiore del rubinetto.

## Silenziatore con filtro d'aria

(Ved. fig. 11 N. 11).

Il filtro d'aria deve essere pulito ogni 2000 km circa ed anche più spesso, se si marcia in zone molto polverose.

- A - Posizione della freccia tracciata sul basamento
- B - Posizione della freccia tracciata sul volano
- C - Senso di rotazione del volano

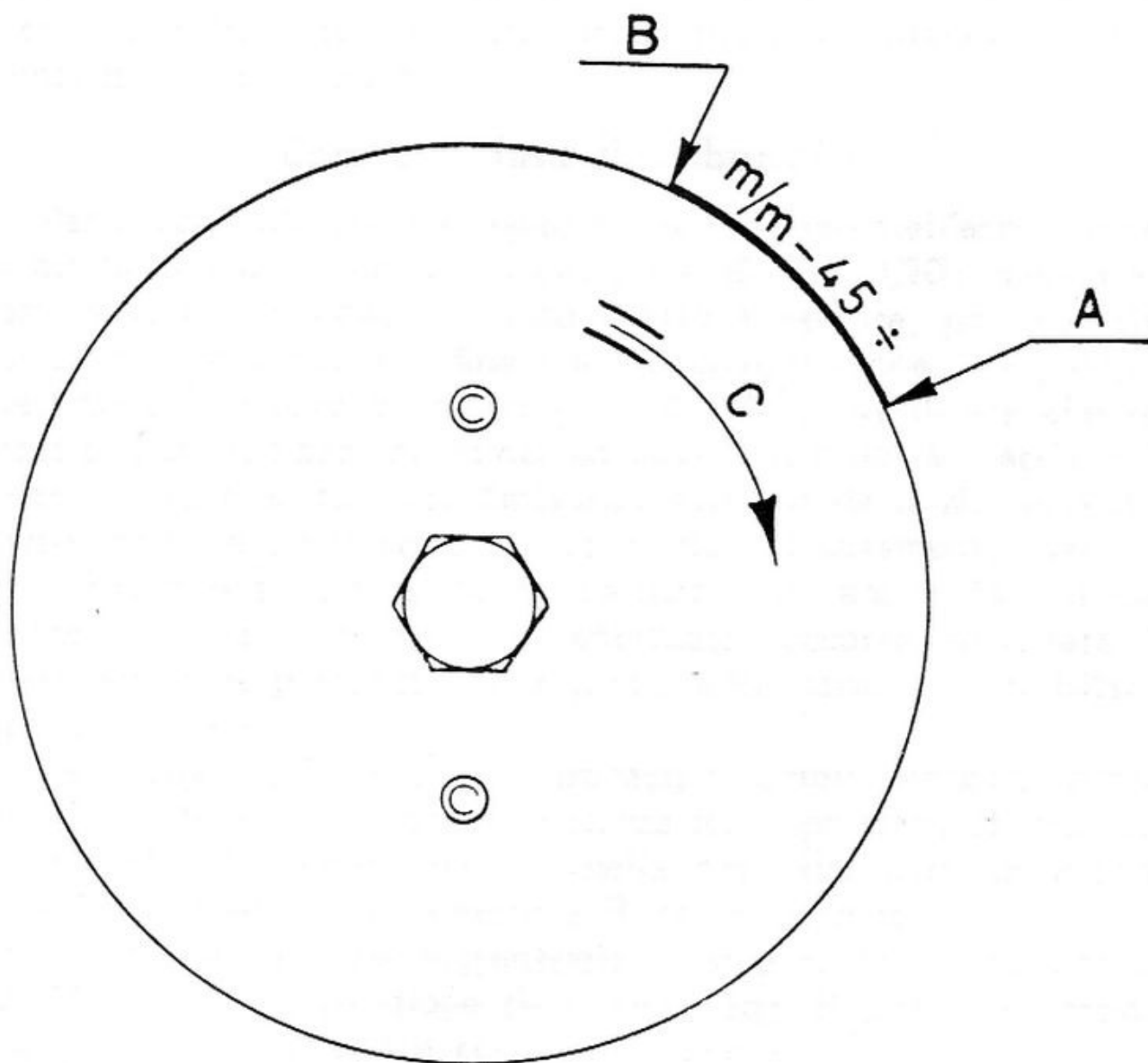


Fig. 12



Dopo averlo tolto dal motociclo, come è dimostrato a fig. 9, lavare la retina metallica con benzina indi soffiare con getto d'aria.

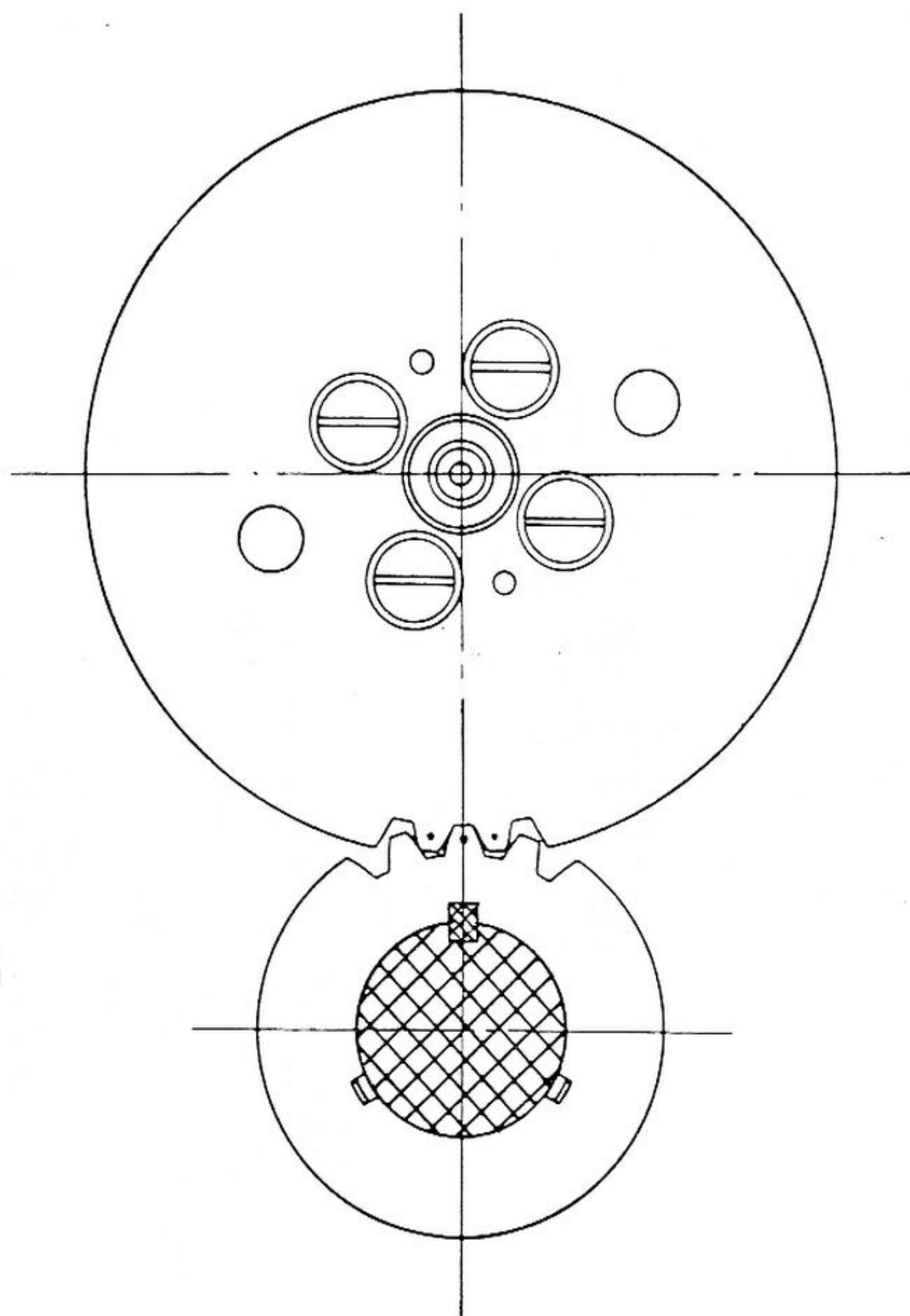


Fig. 13

L'efficacia del filtro diminuisce fino ad annullarsi se non se ne cura la pulitura e la manutenzione come è stato indicato sopra. Quando il filtro è molto sporco, il consumo aumenta, risultando strozzata l'alimentazione di aria.

### **Pulitura del silenziatore con tubo di scarico**

Qualora si riscontrasse la necessità di compiere la pulitura agire nel seguente modo:

— riempire il silenziatore con una soluzione al 20 % di soda caustica con acqua bollente; dopo un'ora circa vuotare il silenziatore, indi riempirlo con acqua bollente agitandolo fortemente prima di vuotarlo.

### **Controllo fase distribuzione**

Per il controllo occorre registrare il bilanciere dell'aspirazione in modo che il giuoco alla valvola sia di mm 0,20; questo si compie con il pistone a punto morto superiore, con valvole chiuse e precisamente a fine fase di compressione. Indi, dopo aver fatto compiere quasi un giro al volano, verificare che la valvola d'aspirazione incominci ad aprire quando la freccia sul volano dista mm 45 circa (misurati sulla periferia del volano) prima della freccia tracciata sul coperchio del basamento (vedere fig. 12). Messa così a punto l'aspirazione, anche lo scarico si trova in fase. A controllo effettuato, occorre registrare i bilancieri come prescritto sul capitolo « Registrazione fra bilancieri e astine ».

Se il pignone motore e l'ingranaggio camme vengono smontati dal motore nel rimontarli occorre tener presente di inserire la chiavella dell'albero motore nella cava del pignone vicino al dente segnato e di innestare il dente segnato del pignone fra i denti segnati dell'ingranaggio camme come dimostrato a fig. 13. In questa posizione degli ingranaggi il pistone si trova a punto morto superiore con valvole chiuse.

### **Smontaggio del volano**

Levare: il silenziatore d'aspirazione, il coperchio laterale sinistro, la pedana appoggiapiede sinistra, il dado centrale che tiene bloccato il volano sull'albero a gomito e la cinghia per dinamotore.

Avvitare poi sul volano l'apposito estrattore e agire per levare il volano, come è dimostrato a fig. 14.

### Controllo fase accensione

E' bene venga controllata periodicamente e nel seguente modo: quando il motore è circa a fine fase di compressione, con il pistone in prossimità del punto morto superiore, a valvole chiuse e col comando anticipo in posizione « tutto anticipato » i contatti del ruttore devono cominciare ad aprirsi; ciò, deve avvenire esattamente quando il segno tracciato sul volano si

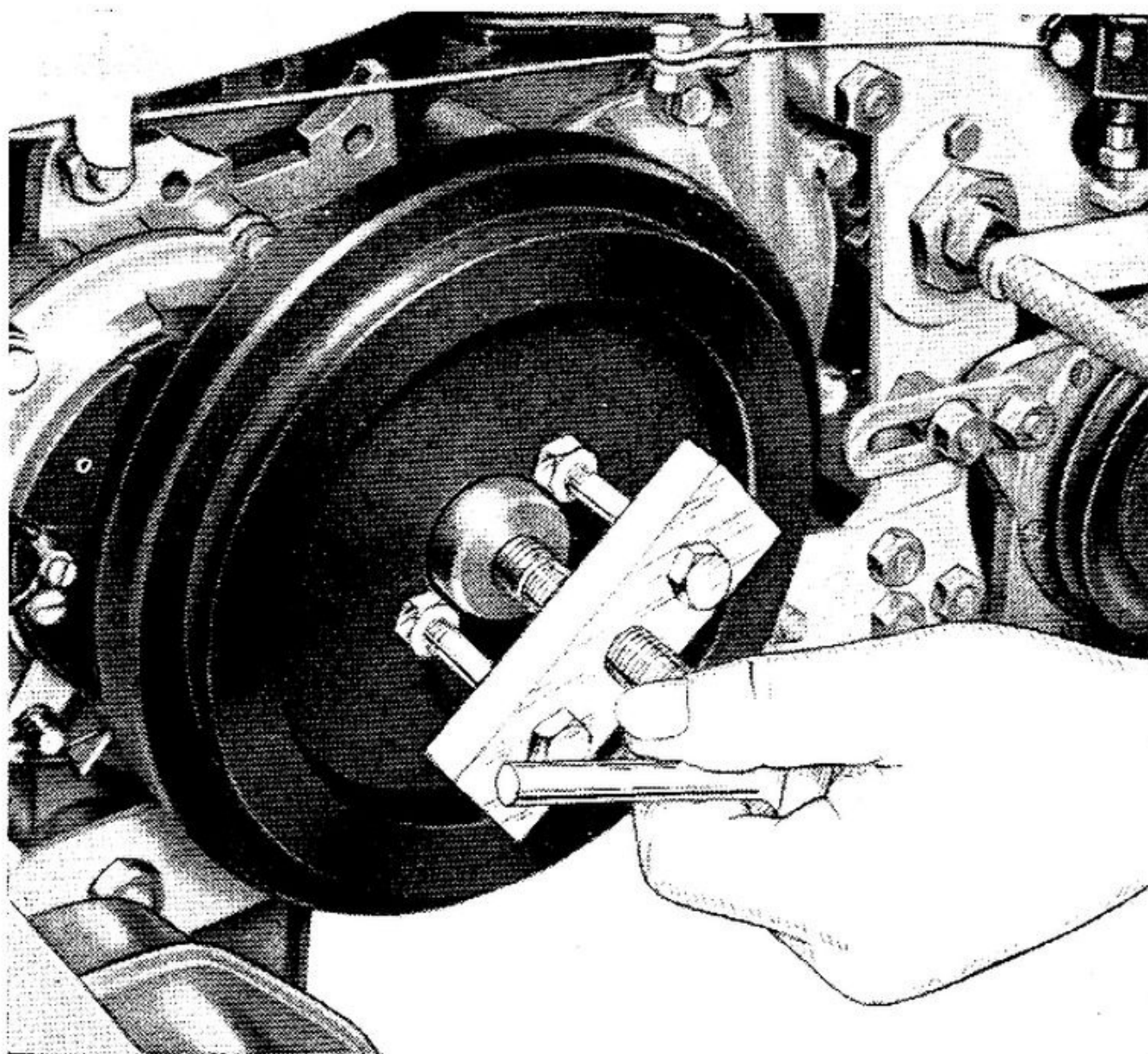


Fig. 14

trova in direzione della freccia segnata sul coperchio del basamento. Se questo non avviene, controllare (ed eventualmente regolare) l'apertura dei contatti prima di spostare la camma del ruttore per compiervi la registrazione.

### Accensione

Per la registrazione e lubrificazione del ruttore vedere fig. 15.

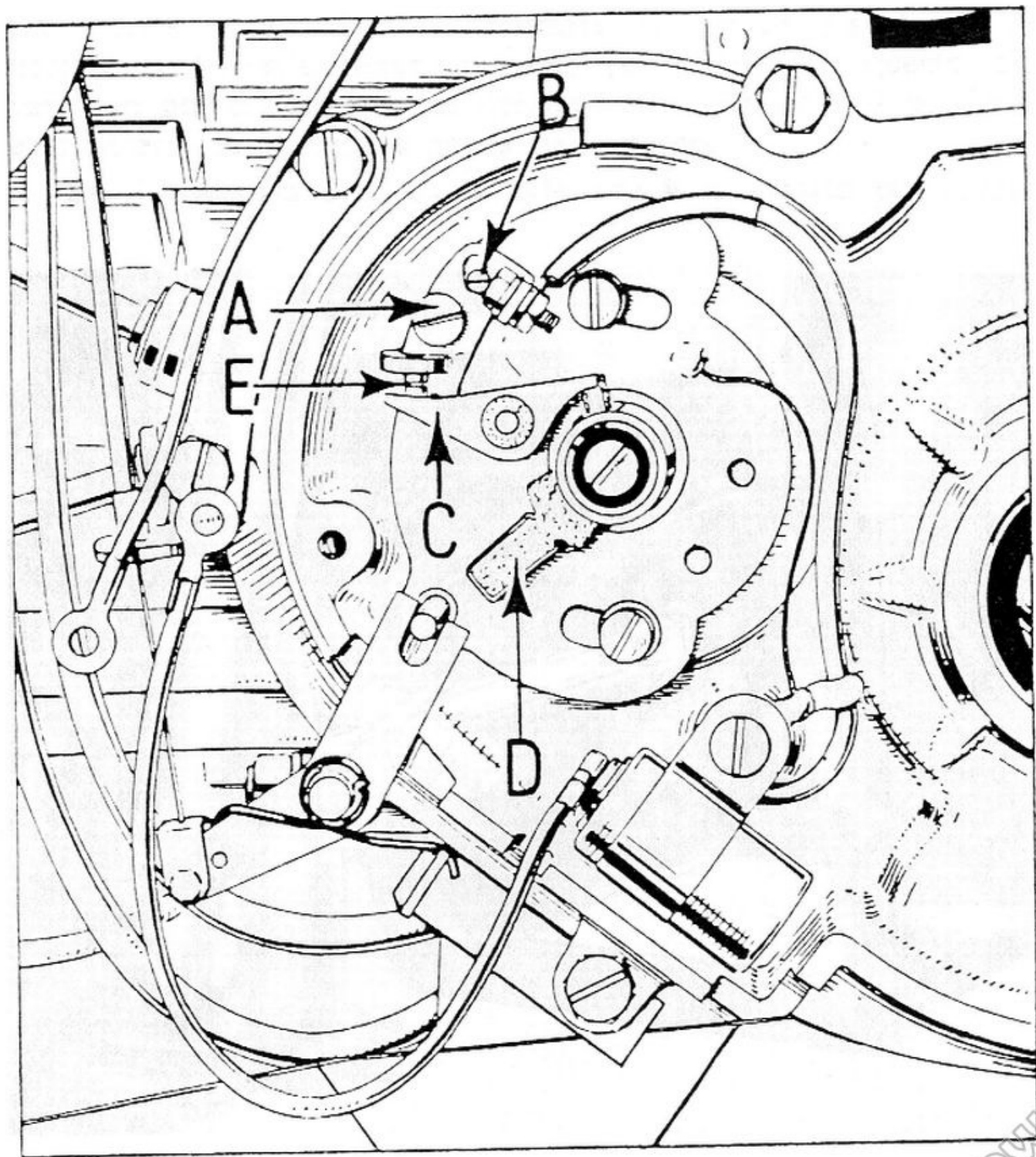


Fig. 15

Dopo aver percorso 5000 km circa è bene controllare l'apertura dei contatti (E), questa deve risultare di mm  $0,4 \div 0,45$ . Qualora dovesse risultare maggiore o minore passare alla sua registrazione procedendo come segue:

Levare l'apposito coperchietto, indi allentare di mezzo giro la vite (A) che blocca la squadretta porta contatto fisso, spostare la squadretta girando leggermente l'apposita vite eccentrica (B) per ottenere la prescritta apertura dei contatti. Bloccare nuovamente la squadretta mediante la chiusura della vite (A).

**N.B.** - Effettuare questa registrazione con la camma del ruttore in posizione di massima apertura. Sulla figura il volano risulta smontato, questo è stato fatto al solo scopo di far vedere meglio la parte interna che interessa. Verificare lo stato della superficie dei contatti: deve risultare piana e pulita (non ossidata), se occorre ravvivarla usare apposita limetta a taglio finissimo.

Qualora fosse necessario smontare o sostituire il martelletto (C) fare attenzione a non modificare la curva della molletta di richiamo, che è stata tarata in fabbrica. In occasione del controllo dell'apertura dei contatti procedere alla lubrificazione del feltrino (D) della camma, e del perno del martelletto (C). Servendosi di un oliatore si lubrifica quanto detto; per evitare che l'eccesso di olio vada ad imbrattare i contatti del ruttore si raccomanda di non esagerare nella lubrificazione.

## Candela

Ogni 5000 km circa verificare la distanza fra gli elettrodi, deve essere di mm 0,6. Controllare lo stato dell'isolante, se si riscontrano crepe o rotture sostituirla.

Per pulirla si usi benzina pura e spazzolino.

Montare la candela avvitandola a mano per qualche giro, accertandosi che imbocchi perfettamente; adoperare poi l'apposita chiave evitando di chiuderla esageratamente.

Controllare lo stato di conservazione del cavo.

## Testa e valvole

Ogni 5000 km circa effettuare la pulitura della camera di scoppio, eventualmente la smerigliatura delle valvole.

Per smontare la testa del motore occorre togliere:

- il tubo di scarico con silenziatore;
- la tubazione di ricupero olio;
- il carburatore;
- i tre dadi sui tiranti di fissaggio testa (vedere fig. 16).

Indi scuotere la testa rimuovendola e sfilandola in avanti. Dopo tolta la testa è bene accertarsi che le valvole chiudano perfettamente nelle rispettive sedi; per controllare questo, si versi un po' di benzina nei condotti di aspirazione e scarico, e si osservi se il liquido passa nell'interno.

Se si riscontra una tenuta difettosa è necessario procedere

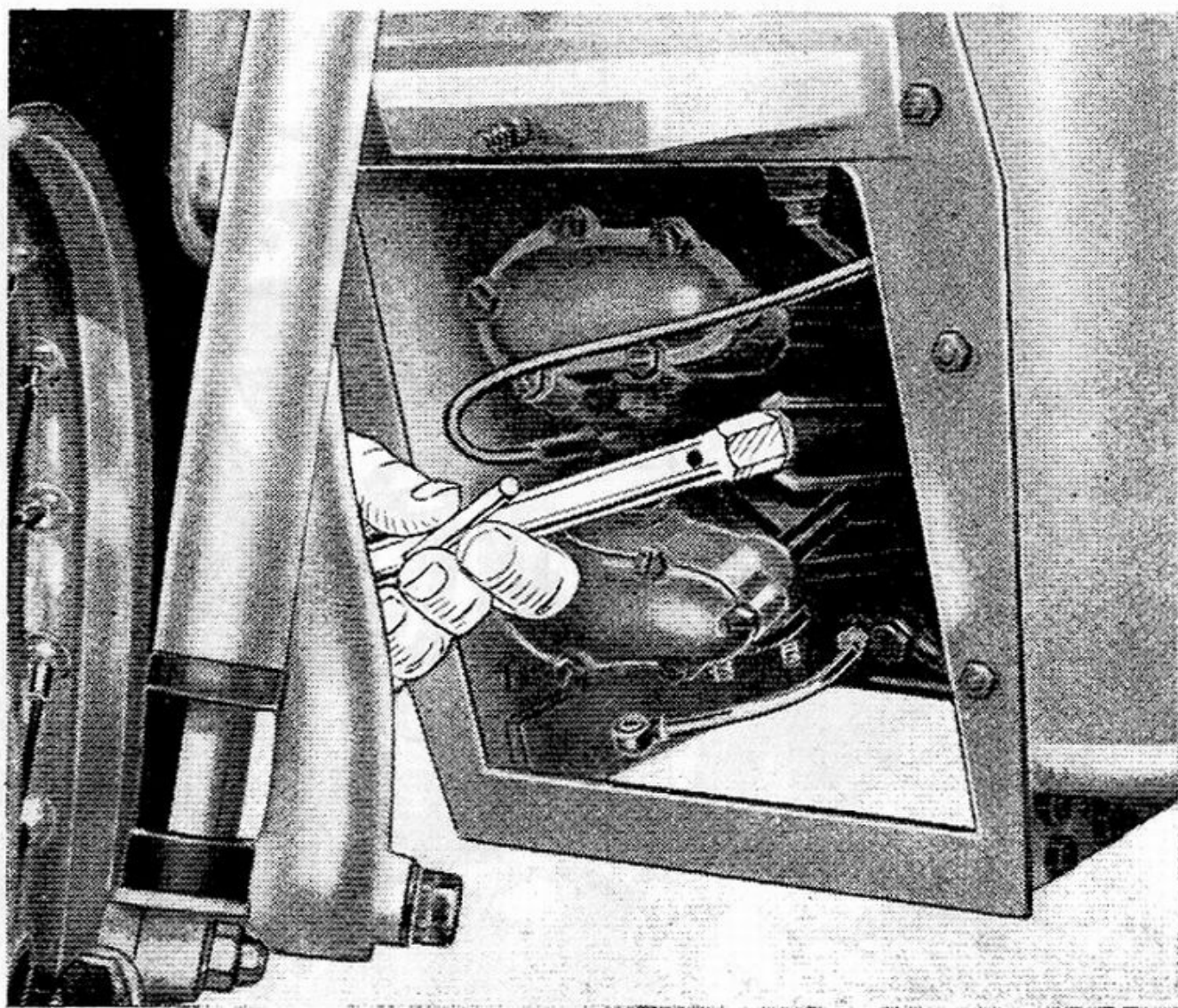


Fig. 16

allo smontaggio delle valvole e alla smerigliatura sulle rispettive sedi. Per togliere le valvole occorre procedere allo smontaggio completo della testa levando: i due coperchi, i bilancieri (mediante lo smontaggio dei due perni coi rispettivi spinotti e ranelle), le molle e le valvole. Per la pulitura è bene usare raschietti smussati e spazzole metalliche. Per la smerigliatura usare apposita pasta; a smerigliatura avvenuta è opportuno lavare accuratamente la testa in modo di accertarsi che sia scomparsa ogni traccia di abrasivo. La pulitura della parte superiore del pistone si effettua con raschietto e spazzolino metallico. Se si toglie il cilindro e il pistone, è bene non far ruotare gli anelli di tenuta sul pistone stesso; se tali anelli vengono tolti dal pistone, nel rimontarli occorre osservare di non scambiarli tra loro o capovolgerli.

### **Registrazione fra bilancieri e astine**

E' bene venga controllato il giuoco dopo i primi 500 Km. e in seguito periodicamente. La registrazione si effettua **a motore freddo**. Togliere la ruota di scorta, indi levare dalla testa i due coperchi svitando i rispettivi bulloni. Servendosi poi della pinza con chiave speciale (data in dotazione) e di cacciavite si sblocca il controdado e si avvita o si allenta la vite con nicchia che agisce sulla pasticca dell'astina. Nel registrare occorre lasciare non più di 5/100 di giuoco. A registrazione ottenuta, tenendo ben ferma la vite si blocca il controdado (vedi fig. 17). Controllare nuovamente a lavoro ultimato che le viti non puntino sulle astine; può accadere che nel bloccare il controdado quest'ultimo trascini la vite variandone la registrazione. La registrazione va fatta con il pistone a punto morto superiore con valvole chiuse e precisamente a fine fase di compressione.

### **Registrazione della frizione**

Si rende necessaria quando il movimento libero (giuoco) all'estremità della leva di comando è superiore o inferiore a 4 mm circa.

Con un giuoco alquanto inferiore si può verificare uno slittamento dei dischi con conseguente consumo di questi e rendimento anormale del motore.

Con un giuoco alquanto superiore si può verificare un incompleto distacco della frizione con conseguente cambio marce rumoroso.

Per la registrazione, vedere il capitolo « Registrazione dei comandi posti sul manubrio ».

### Registrazione della forcella

E' bene venga controllata periodicamente, se occorre registrare, questo si effettua sui perni che tengono uniti i due biscottini porta ruota ai bracci.

Riscontrando un giuoco assiale eccessivo occorre allentare il controdado e riprendere il giuoco avvitando il dado di quel tanto che necessita per ottenere la registrazione, indi serrare il controdado (ved. fig. 18).

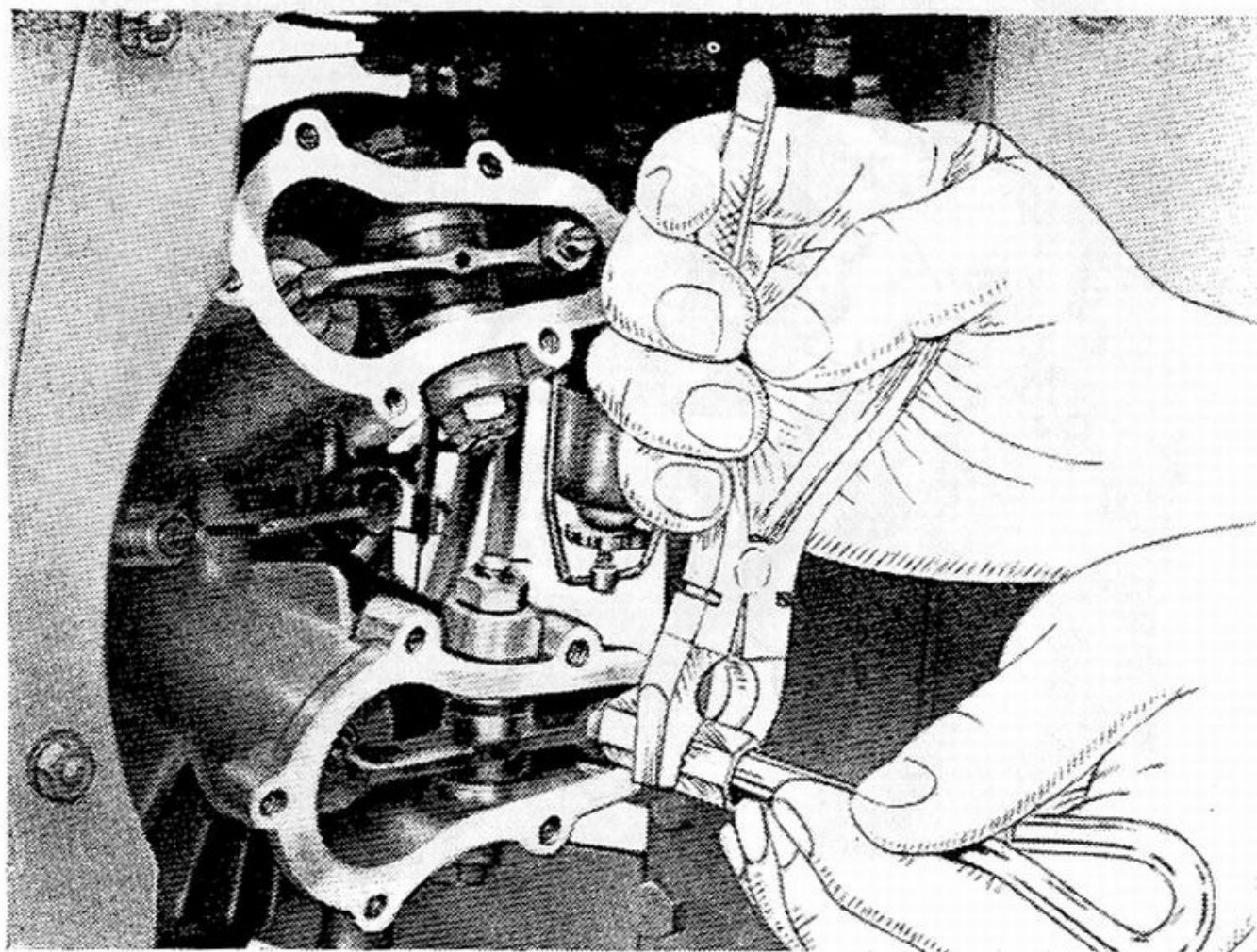


Fig. 17



Nel registrare occorre controllare che non avvenga il bloccaggio delle ranelle ai bracci.

## Registrazione dello sterzo

(vedere fig. 19)

Se lo sterzo ha giuoco, i movimenti a sfere sono soggetti a dannosi scuotimenti. Per registrarlo occorre togliere la parte superiore del faro, indi allentare il bullone di testa (A) che fissa il manubrio e il dado (B) sul bullone laterale che serra le due orecchie del manubrio stesso. Avvitare poi la calotta

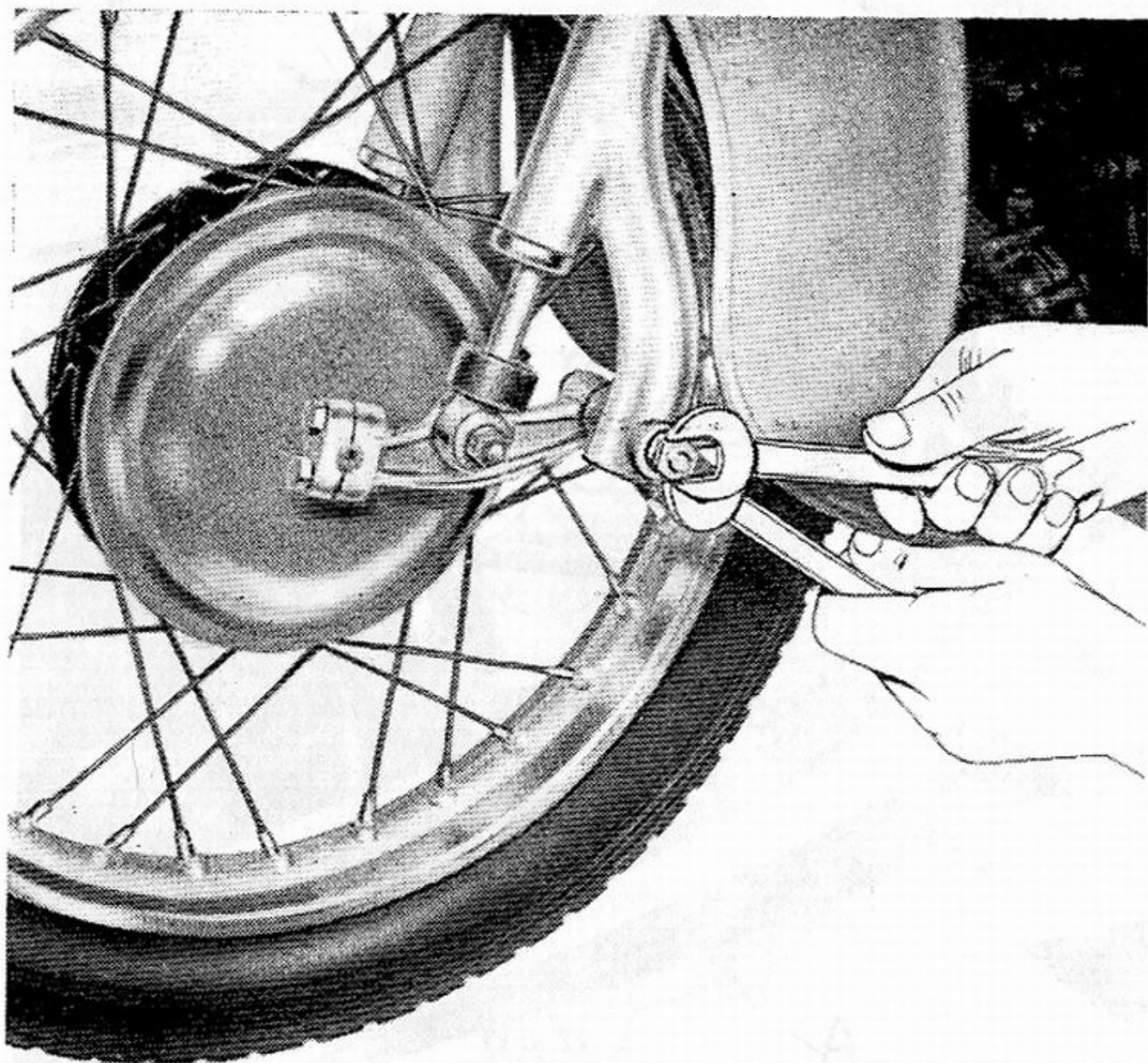


Fig. 18

godronata (C) di quel tanto che necessita per levare il giuoco pur mantenendo libero il movimento della forcella.

A registrazione ultimata ricordarsi di bloccare nuovamente il bullone e il dado nel seguente modo:

- 1) avvitare leggermente il bullone di testa quel tanto che occorre per portare il morsetto del manubrio contro il piano della calotta;
- 2) stringere a fondo il dado del bullone laterale;
- 3) stringere definitivamente il bullone di testa.

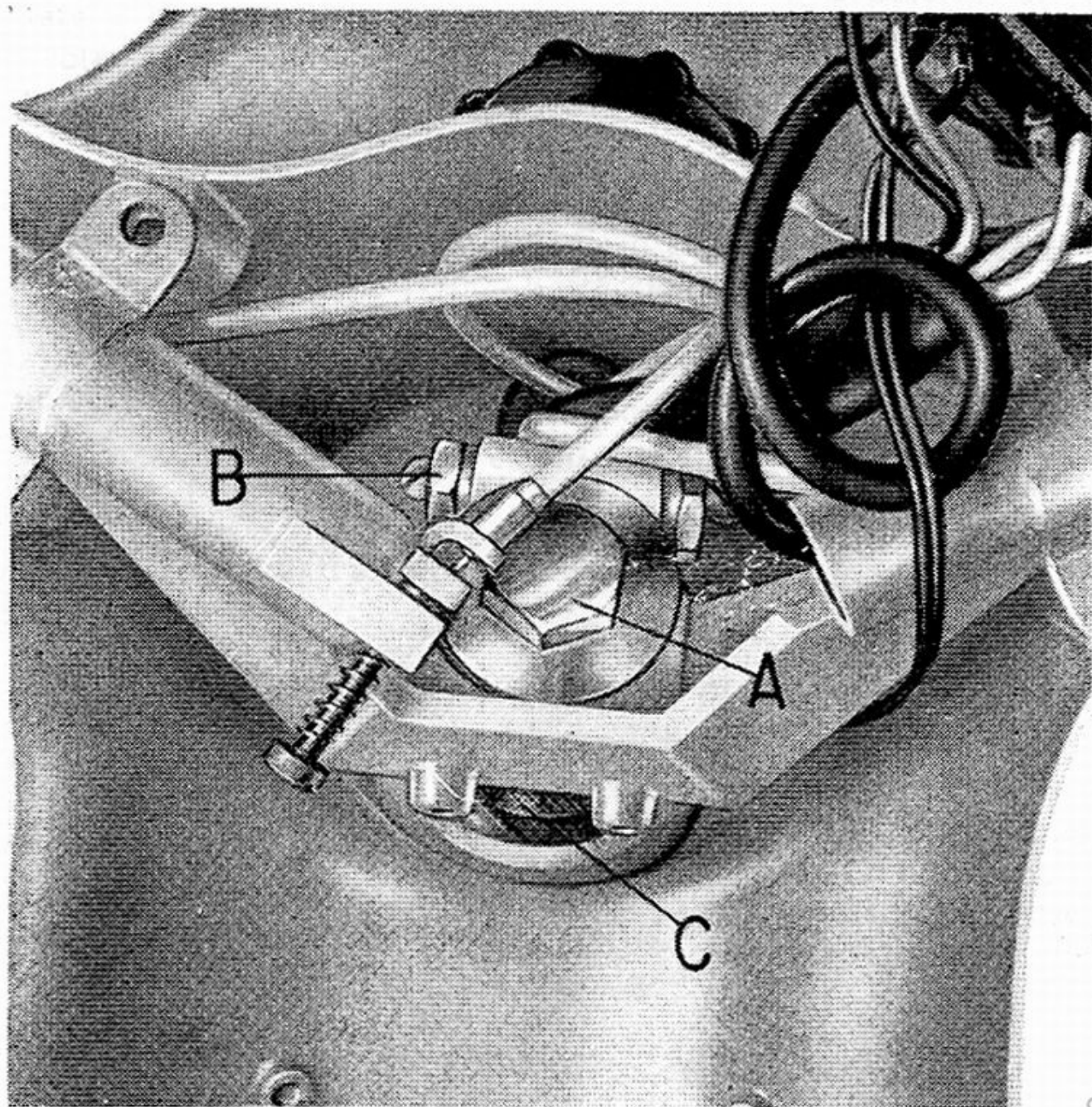


Fig. 19

## Registrazione della tensione cinghia dinamotore

(vedere fig. 19 bis)

Deve essere controllata dopo i primi 500 km; in seguito, il controllo è bene venga eseguito ogni 10.000 km circa. Per tendere la cinghia occorre togliere il silenziatore d'aspirazione e il coperchio laterale sinistro; allentare poi i due bulloni (A) di articolazione dinamotore e i due dadi (B) sulla piattina a corsoio per bloccaggio dinamotore.

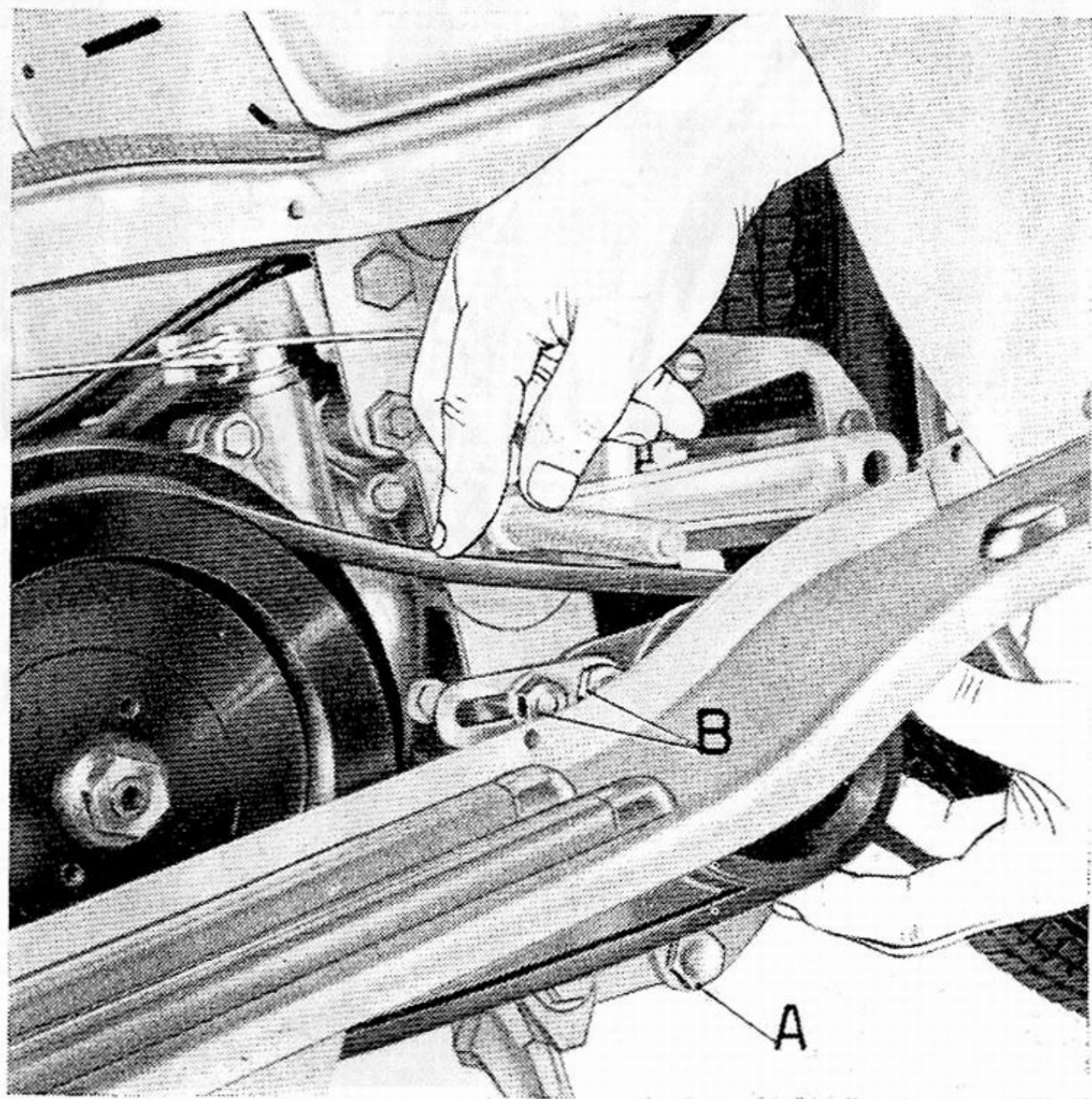


Fig. 19 bis

La registrazione si compie spostando il dinamotore quel tanto che occorre per ottenere una giusta tensione della cinghia (cedimento a mano cm  $1 \div 1,5$ ).

**N.B.** - Ricordarsi che una tensione eccessiva potrebbe compromettere la durata del cuscinetto del dinamotore.

### **Registrazione della tensione catena**

(vedere fig. 20)

E' bene venga controllata periodicamente, se occorre, allentare i dadi dei due bulloni (A) sul braccio oscillante porta ruota; indi agire sull'apposita leva (B) quel tanto da ottenere la registrazione.

Col motore sul cavalletto la catena non deve risultare eccessivamente tesa (verificare che abbia uno scuotimento di circa mm 30). Ciò è necessario, perchè, in caso contrario, si avrebbe una tensione eccessiva quando il braccio oscillante è a metà corsa. A registrazione effettuata prima di bloccare i due bulloni (A) assicurarsi che il disco porta ceppi e la leva di regolazione (B) appoggino contro il braccio oscillante.

Dopo aver registrata la catena è bene controllare la registrazione del freno posteriore.

### **Registrazione del braccio oscillante**

(vedere fig. 21)

Per levare il giuoco assiale del braccio oscillante, occorre agire sull'apposita ghiera (A) di regolaggio, posta sul lato sinistro del perno per attacco braccio.

Dopo aver levato il silenziatore d'aspirazione, il coperchio laterale sinistro e svitato l'apposito bulloncino (B) di tenuta ghiera, avvitare la ghiera di quel tanto che necessita per ottenere la registrazione. A registrazione ottenuta ricordarsi di avvitare nuovamente il bulloncino (B).

### **Registrazione dei comandi posti sul manubrio**

Per i seguenti comandi:

manettino comando carburatore per l'avviamento del motore, leva comando freno anteriore, leva comando frizione e

manettino comando anticipo, la registrazione viene fatta agendo sugli appositi bulloncini e controdadi zigrinati, posti sul manubrio all'attacco dei comandi.

Per registrare occorre allentare il controdado, indi svitare o avvitare il bulloncino quel tanto che necessita per ottenere la registrazione. Ricordarsi di bloccare nuovamente il controdado a registrazione ultimata.

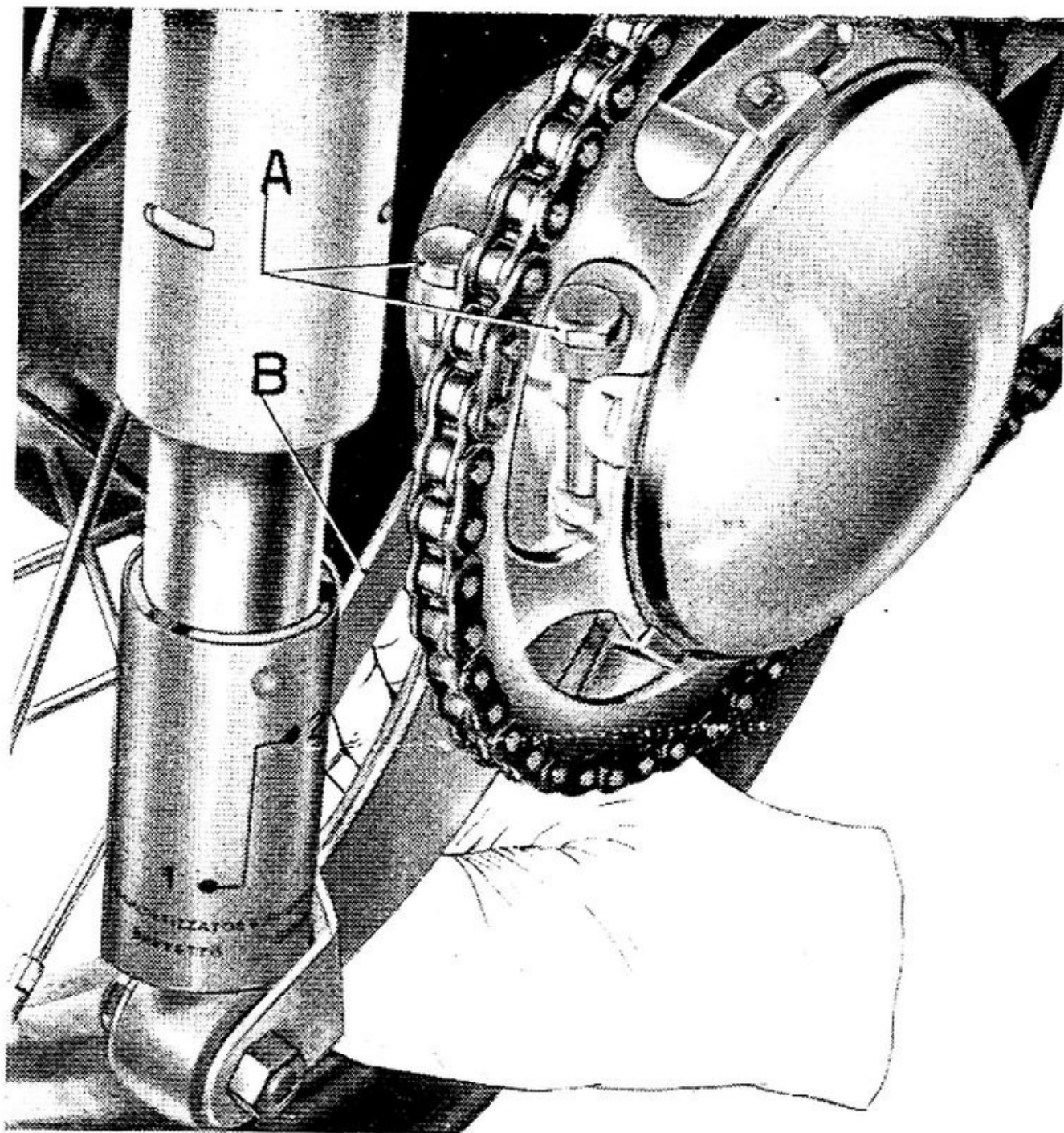


Fig. 20

La manopola per comando carburatore viene registrata tramite l'apposita vite (A), di fig. 22, posta all'interno del faro; per compiere la registrazione occorre togliere la parte anteriore del faro per rendere accessibile la suddetta vite.

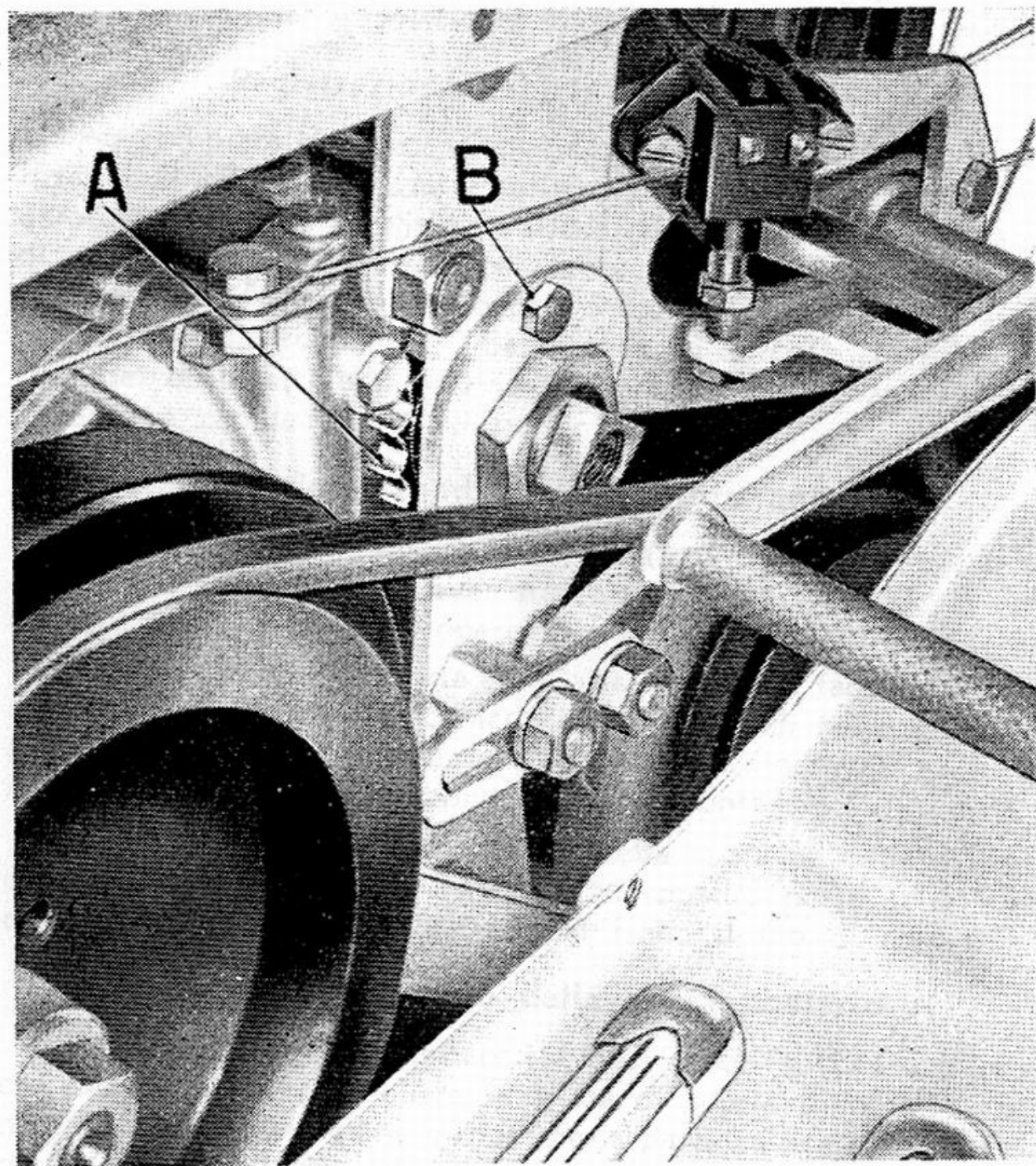


Fig. 21

## Registrazione dei freni

E' bene venga controllata periodicamente. Per una buona registrazione occorre vi sia un giuoco (misurato all'estremità del

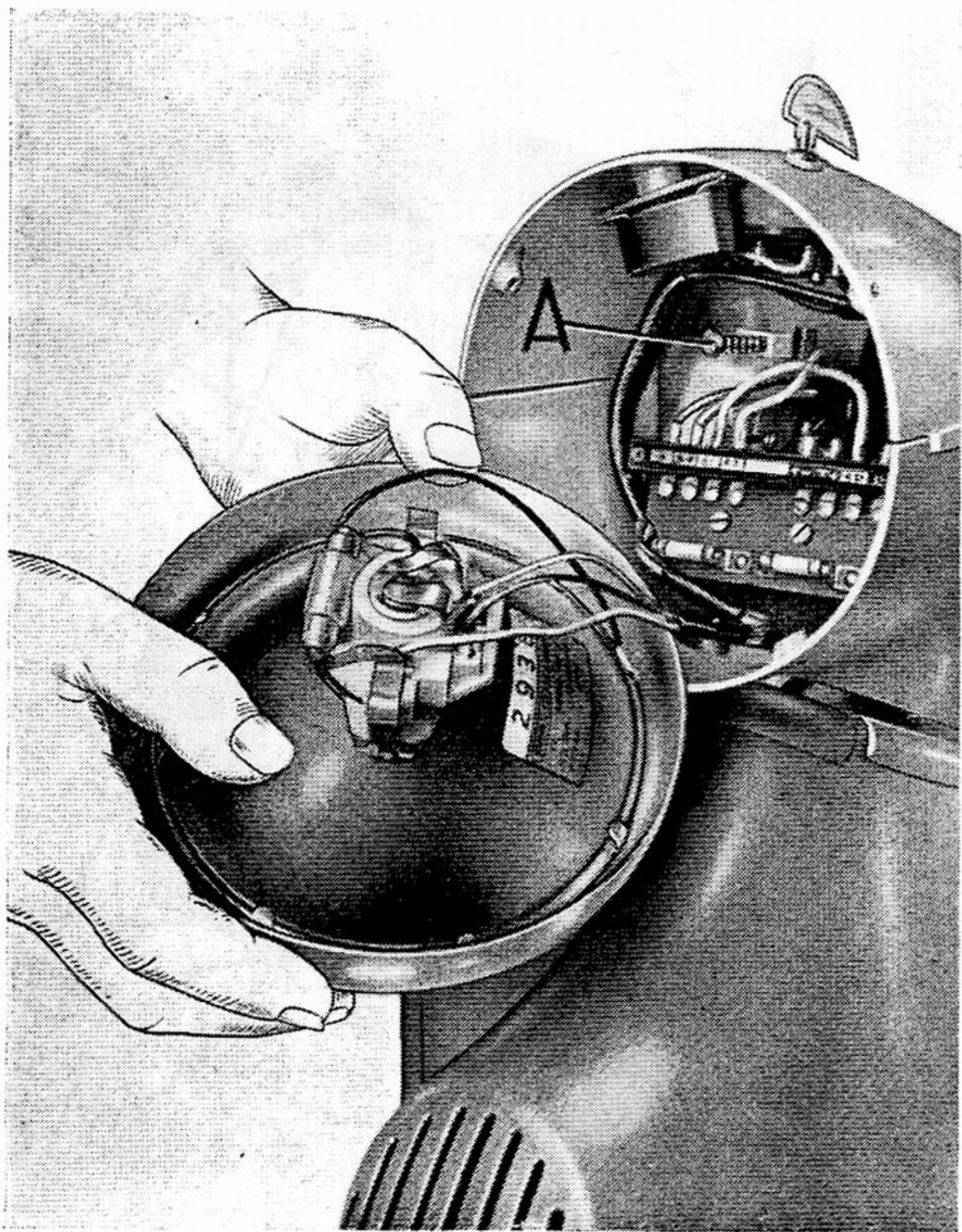


Fig. 22

pedale se si tratta del freno posteriore e all'estremità della leva a mano se si tratta del freno anteriore) di mm 15 ÷ 20 prima che il materiale di attrito venga a contatto con i tamburi. Tale giuoco si regola agendo sul tenditore della leva a mano per il freno anteriore (vedere registrazione dei comandi posti sul manubrio) e sul dado avvitato al tirante per il freno posteriore.

### **Registrazione del mozzo anteriore**

Per compiere la registrazione occorre togliere la ruota; l'operazione si effettua sul lato sinistro. Per eliminare l'eccessivo giuoco assiale occorre allentare il controdado ed avvitare il dado di quel tanto che necessita per la registrazione indi serrare il controdado. E' necessario (dopo bloccato il controdado) assicurarsi che la ruota giri liberamente, si è così certi che i rulli dei cuscinetti non forzano provocando resistenza al rotolamento e rapida usura dei pezzi.

### **Smontaggio e cambio della ruota anteriore**

Svitare i 4 bulloni sui due morsetti (ved. fig. 23) e levare la ruota dalla forcella. Dopo aver staccata la ruota, per sfilarla dal mozzo occorre togliere il coperchio e svitare i 4 dadi di tenuta.

Togliere la ruota di scorta e infilarla nel mozzo, facendo attenzione a montare la parte conica dei quattro dadi nelle apposite svasature del corpo centrale della ruota. Per il montaggio occorre invertire le operazioni compiute per lo smontaggio.

**N.B.** - Ricordarsi, nel montaggio della ruota di infilare l'ancoraggio del freno nell'apposito bullone quadro posto sulla forcella e di agganciare sulla leva del freno il filo di comando.

### **Smontaggio e cambio della ruota posteriore**

Togliere il coperchio, svitare i 4 dadi (ved. fig. 24) e sfilare dal mozzo la ruota. Togliere la ruota di scorta e infilarla nel mozzo, facendo attenzione a montare la parte conica dei quattro dadi nelle apposite svasature del corpo centrale della ruota. Per il montaggio occorre invertire le operazioni compiute per lo smontaggio.

La ruota di scorta deve essere attaccata al motociclo colla parte imbottita del corpo centrale verso l'interno.



## Smontaggio leva del cambio

Levare il coperchio laterale destro e l'indice segnamarce; indi, allentare di circa tre giri il bulloncino posto lateralmente sulla leva e sfilare questa dall'esagono centrale.

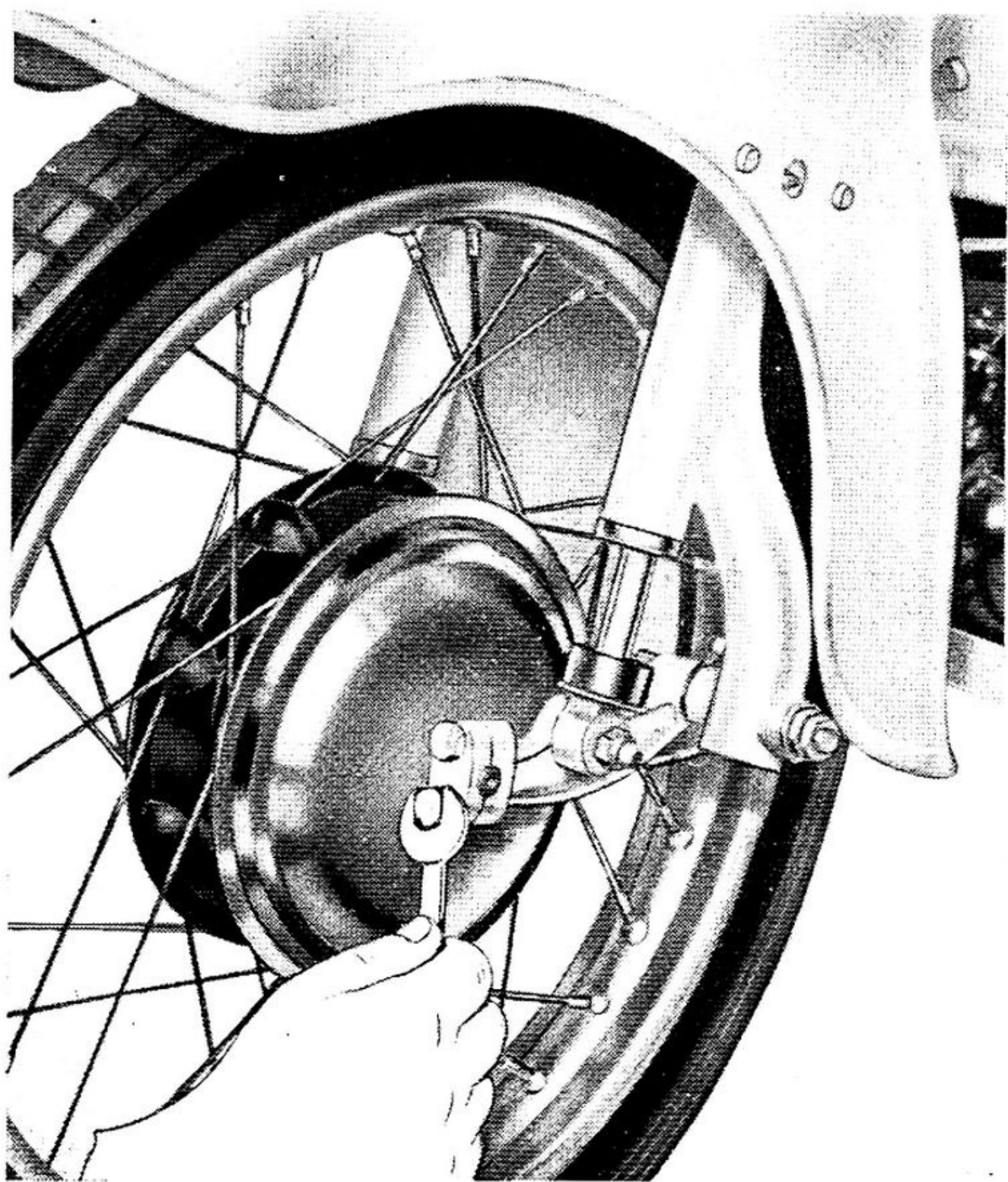
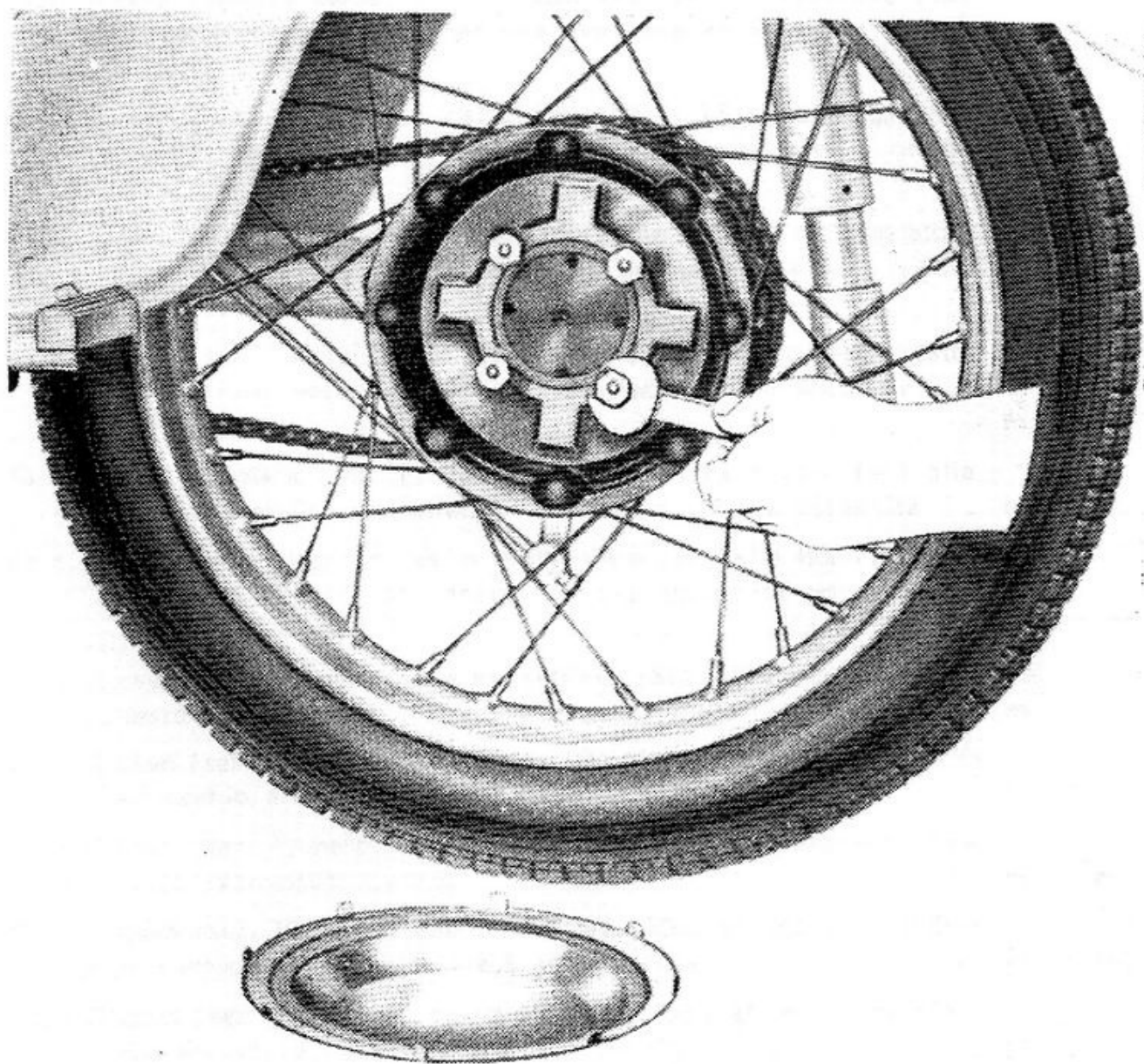


Fig. 23



**Fig. 24**

### **Impianto elettrico**

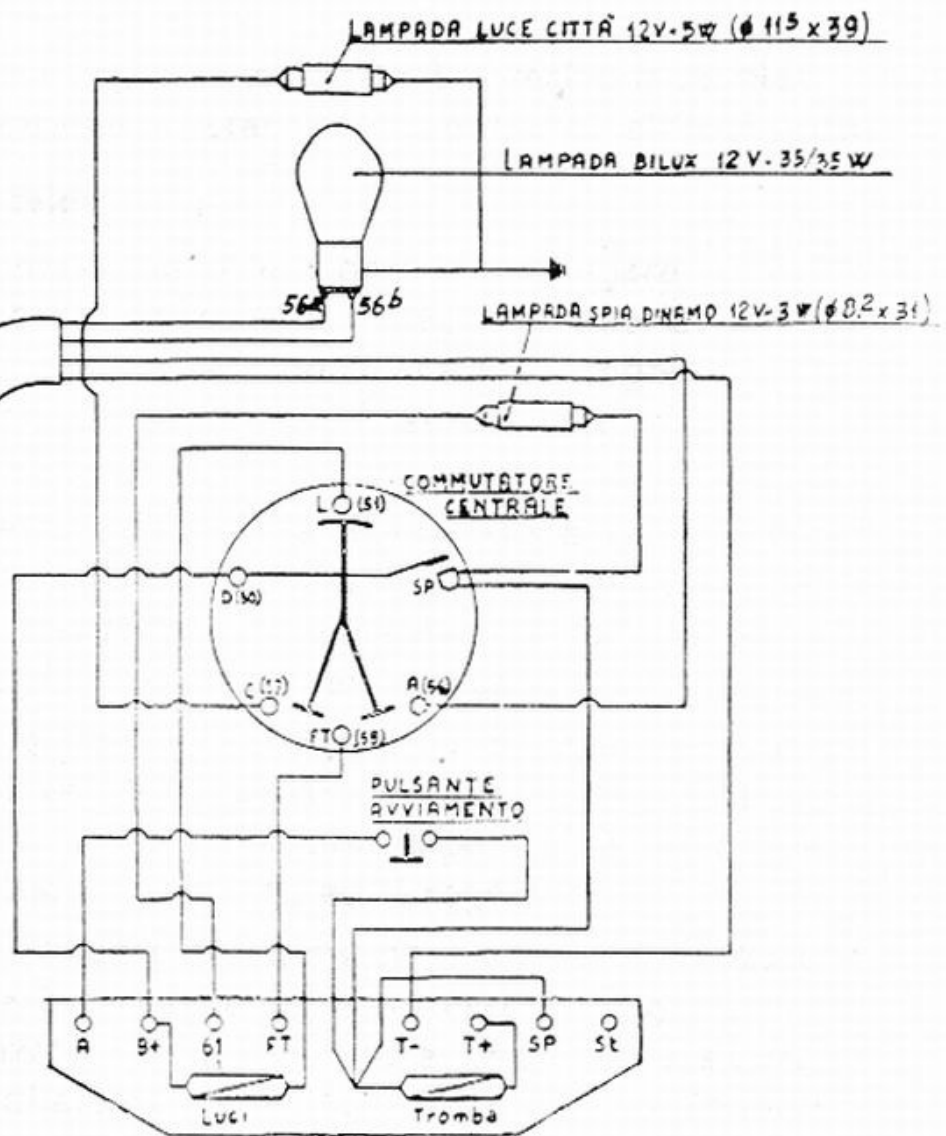
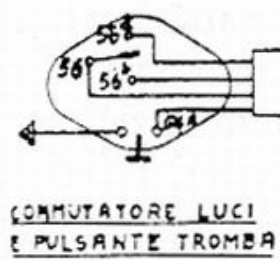
(vedere schema)

#### **Descrizione dell'impianto:**

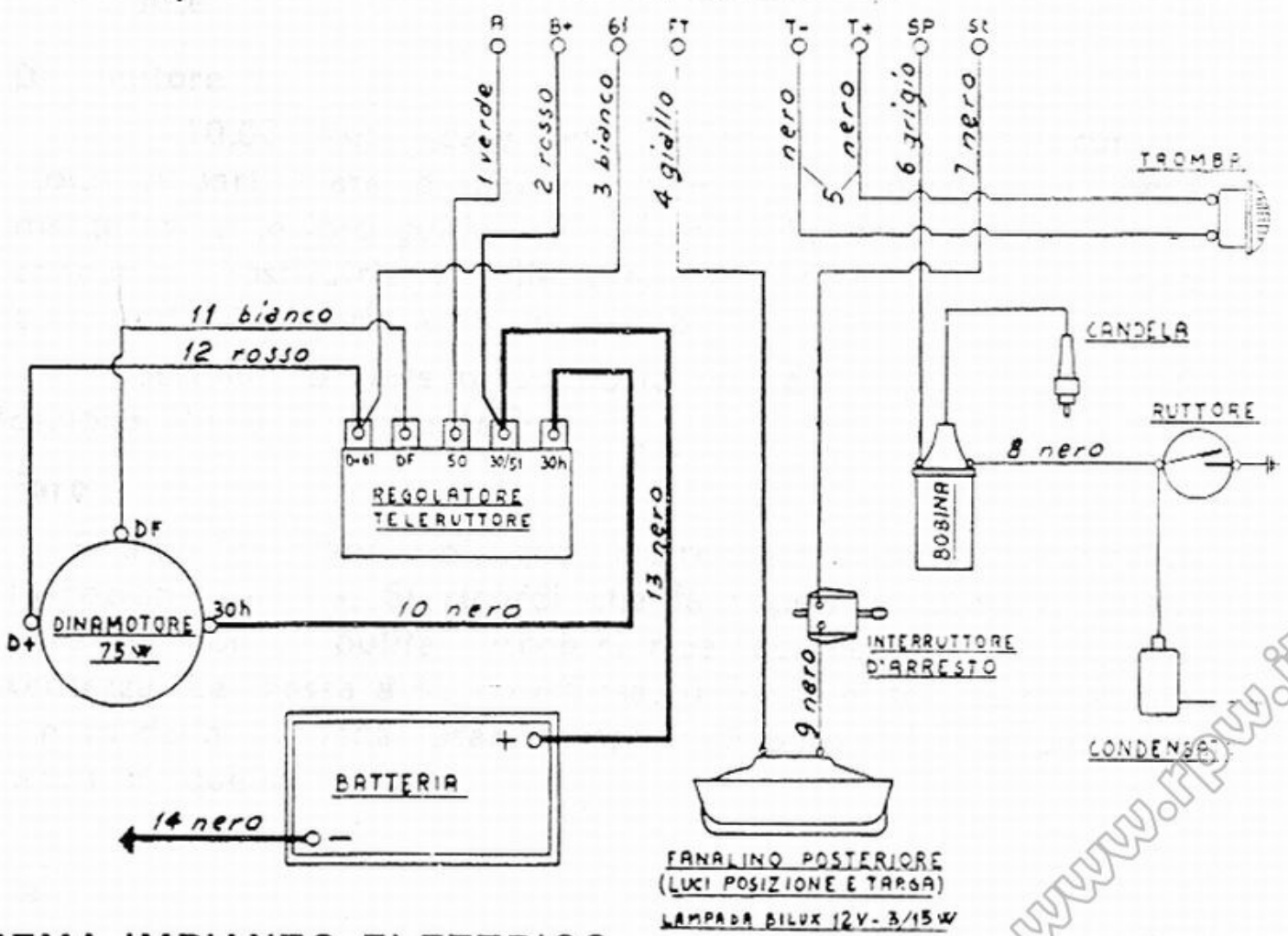
La tensione dell'impianto è di 12 Volt.

L'energia a tutti i servizi elettrici viene fornita dal dinamo-tore direttamente o indirettamente mediante la batteria, alla cui ricarica provvede il dinamotore stesso.

COLORI MORSETTIERA	
St	NERO
SP	GRIGIO
T+	ARANCIONE
T-	ARANCIONE
FT	GIALLO
61	BIANCO
B+	ROSSO
A	VERDE



Fusibili  
 Luci } 8A - Lungh. 25  
 Tromba }



SCHEMA IMPIANTO ELETTRICO

www.rfw.it

- 1) n. 1 cavo (sez. 1) verde: dalla morsettiera (A) al regolatore (50) con attacchi ad innesto ad una estremità ed a occhio  $\varnothing$  5,2 all'altra . . . . . m. 1,470
- 2) n. 1 cavo (sez. 2,5) rosso: dalla morsettiera (B+) al regolatore (30/51) con attacchi ad innesto ad una estremità ed a occhio  $\varnothing$  6,5 all'altra . . . . . m. 1,470
- 3) n. 1 cavo (sez. 1) bianco: dalla morsettiera (61) al regolatore (D+/61) con attacchi ad innesto ad una estremità ed a occhio  $\varnothing$  5,2 all'altra . . . . . m. 1,480
- 4) n. 1 cavo (sez. 1) giallo: dalla morsettiera (FT) al fanalino posteriore (luce posiz. e targa) con attacco ad innesto ad una estremità . . . . . m. 2,040
- 5) n. 1 cavo bipolare (sez. 1) nero: dalla morsettiera (T— T+) alla tromba elettrica con attacchi ad innesto ad una estremità . . . . . m. 0,440
- 6) n. 1 cavo (sez. 1) grigio: dalla morsettiera (SP) alla bobina (B+) (15) con attacchi ad innesto ad una estremità ed a occhio  $\varnothing$  5,2 all'altra . . . . . m. 0,570
- 7) n. 1 cavo (sez. 1) nero: dalla morsettiera (St) all'interruttore d'arresto con attacco ad innesto ad una estremità . . . . . m. 1,200
- 8) n. 1 cavo (sez. 1) nero: dalla bobina (D) (1) al ruttore con attacchi ad occhio alle estremità  $\varnothing$  4,2 e  $\varnothing$  5,2 . . . . . m. 1,120
- 9) n. 1 cavo (sez. 1) nero: dall'interr. d'arresto al fanalino posteriore (luce d'arresto) . . . . . m. 1,200
- 10) n. 1 cavo (sez. 10) nero: dal dinamotore (30h) al regolatore (30h) con attacchi ad occhio  $\varnothing$  6,5 all'estremità . . . . . m. 0,860
- 11) n. 1 cavo (sez. 1) bianco: dal dinamotore (DF) al regolatore (DF) con attacchi a forcella  $\varnothing$  4,2 all'estremità . . . . . m. 0,820
- 12) n. 1 cavo (sez. 2,5) rosso: dal dinamotore (D+) al regolatore (D+/61) con attacchi ad occhio  $\varnothing$  5,2 alle estremità . . . . . m. 0,850
- 13) n. 1 cavo (sez. 10) nero: dalla batteria (+) al regolatore (30/51) con attacchi ad occhio  $\varnothing$  8,5 e  $\varnothing$  6,5 alle estremità . . . . . m. 0,170
- 14) n. 1 cavo (sez. 10) nero: dalla batteria (—) alla massa con attacchi ad occhio  $\varnothing$  8,5 e  $\varnothing$  6,5 alle estremità . . . . . m. 0,380

Lunghezza dei cavi delle apparecchiature di fornitura:

- |   |   |  |          |
|---|---|--|----------|
| * | { | dalla morsettiera al centro porta lampada . . . . .                      | m. 0,220 |
|   |   | dalla morsettiera al centro commutatore centrale . . . . .               | m. 0,200 |
|   | } | dalla morsettiera al centro commutatore luci e pulsante tromba . . . . . | m. 0,260 |

\* I gruppi di cavi devono avere una copertura in vipla.

**N.B.** - I cavi per commutatore luci e pulsante tromba escono dalla parte sinistra (stando in macchina) del gruppo cruscotto-faro.

Fra il dinamotore e l'impianto elettrico è inserito il regolatore di tensione, che mantiene costante la tensione all'impianto.

### **Gruppo regolatore - teleruttore**

Si raccomanda la massima attenzione nel collegare correttamente i morsetti secondo lo schema allegato onde evitare di danneggiarlo. In caso di avaria non toccare il regolatore ma rivolgersi ad elettricisti debitamente autorizzati dalla casa costruttrice.

Quando viene innestata la chiave d'accensione si accende la lampada con spia rossa sul faro; a bassi giri del motore questa deve rimanere accesa, mentre a giri più elevati si deve spegnere. Ciò indica che il dinamotore dà corrente regolare.

Qualora la lampada con spia rossa non si accenda quando viene innestata la chiave dell'accensione, verificare se la lampada è bruciata. Se l'inconveniente non dipende della lampada sarà necessario controllare l'impianto ed il regolatore di tensione.

Se con motore funzionante a regime normale la lampada con spia rossa rimane accesa le cause possono essere: regolatore di tensione avariato, spazzole del dinamotore che non assicurano più il contatto col collettore, dinamotore guasto, o impianto inefficiente.

### **Dinamotore**

Ogni 10.000 km circa è bene verificare il dinamotore controllando in particolare le spazzole; queste devono scorrere liberamente entro le loro guide; se sono sporche occorre pulirle e se consumate sostituirle. Il collettore se è annerito pulirlo con benzina, indi asciugarlo con un panno.

I cuscinetti a sfere di supporto non abbisognano di lubrificazione che a lunghi intervalli.

### **Faro**

E' a perfetta tenuta d'acqua: ciò rende praticamente superflua l'ispezione interna. Si ricordi che la superficie speculare della parabola non va pulita perchè si riga facilmente e perde la lucentezza. La messa a fuoco è fissa, il fuoco è occupato dal filamento della lampada. Usare lampade di uguali dimensioni e potenza di quelle montate.

## Sostituzione lampade e fusibili (vedere fig. 22).

Qualora occorresse sostituire le lampade, dopo aver tolta la parabola con unito il cristallo del faro (mediante la svitatura di quattro viti) si proceda all'operazione ricordando che esse hanno le seguenti caratteristiche:

Lampada bilux 35/35 W - 12 Volt (sferica)	}	nel faro
Lampada luce città 5 W - 12 Volt (a siluro) Ø 11,5 x 39.		
Lampada spia dinamo (rossa) 3 W - 12 Volt (a siluro) Ø 8,2 x 31.	}	anteriore

Lampada bilux per fanalino posteriore; luci di posizione e targa 3/15 W - 12 Volt.

In caso d'interruzione dei fusibili, dopo aver eliminato la causa che ne ha determinato la bruciatura, devono essere sostituiti col suindicato tipo: 8 A (lunghezza 25).

## Batteria

Ha una capacità di (Ah 20 - 12 V). Alla sua carica provvede il dinamotore attraverso il regolatore di tensione. Per accedere alla batteria occorre ribaltare la sella e togliere il coperchio della batteria stessa (vedere fig. 25).

Per la manutenzione e la conservazione, le norme consigliabili sono:

procedere periodicamente alla verifica del livello dell'acido e, se occorre, aggiungere acqua distillata in modo che il paraspruzzi risulti completamente sommerso. Il liquido all'interno degli elementi deve superare di circa mm 5 la sommità dei separatori. Detta verifica va eseguita ogni 2000 km circa, o comunque con maggiore frequenza nei mesi estivi (ogni 30 giorni circa) mentre nei mesi invernali può essere effettuata più di rado.

E' conveniente ungere con vaselina pura (non usare mai grassi lubrificanti) i terminali ed i collegamenti.

Il controllo dello stato di carica deve essere eseguito mediante apposito densimetro. La densità dell'elettrolito a batteria carica è di 1,28 circa: a batteria quasi scarica scende a 1,16 circa. Va caricata con una intensità di A 2 circa.

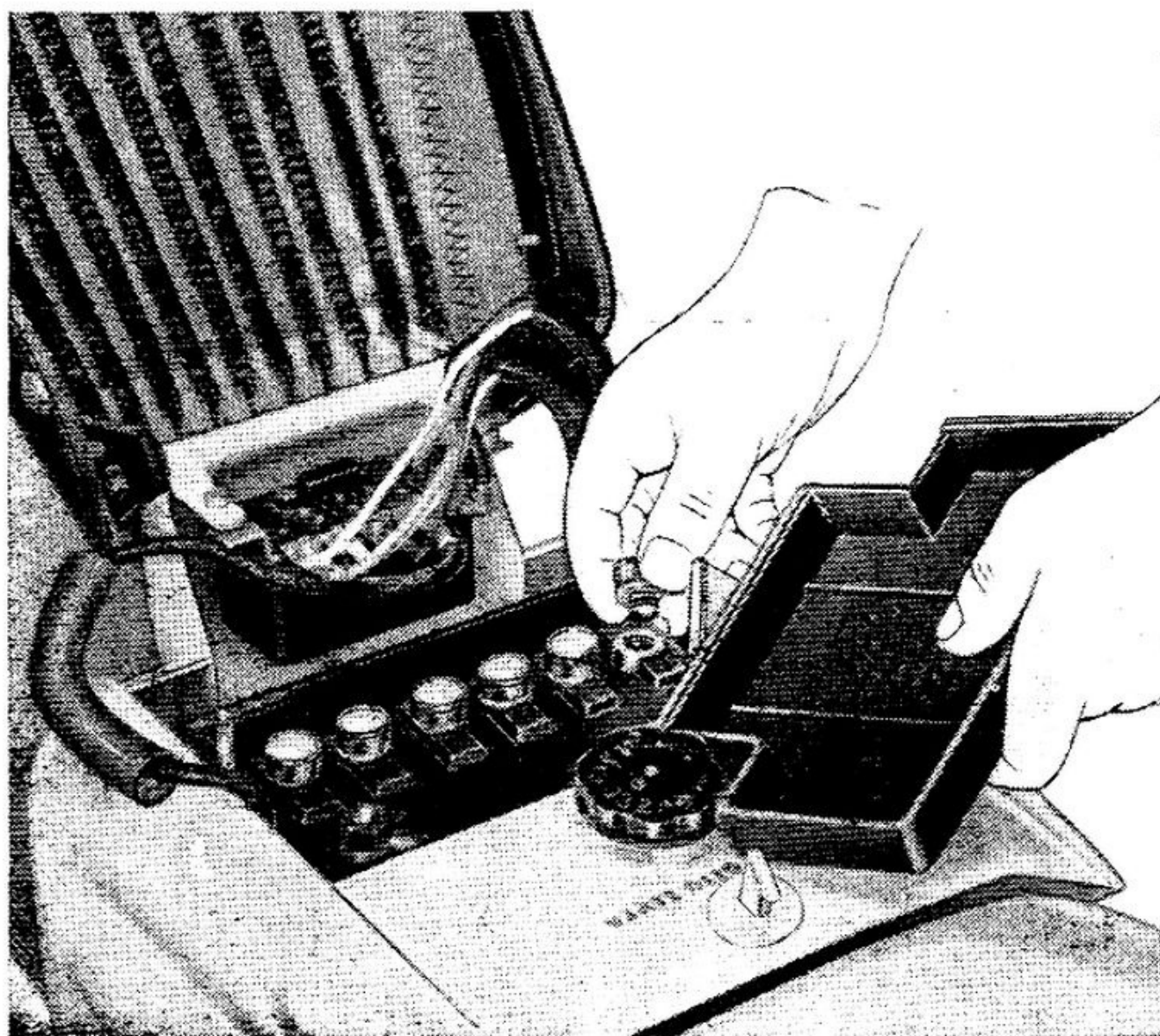
Se il veicolo deve stare lungamente inattivo provvedere a far ricaricare la batteria ogni 40 giorni circa; omettendo questo la batteria si deteriorerebbe rapidamente.

### **Pulsante e deviatore anabbagliante**

Non richiede alcuna registrazione essendo a contatto elettrico. Nel caso di irregolarità togliere il coperchio e verificare i contatti e la chiusura delle vitine per attacco fili.

### **Avvisatore acustico**

Col funzionamento dell'avvisatore, può avvenire che per l'assestamento di alcune parti o per il consumo di altre il suono si alteri. Si rende perciò necessaria la regolazione.



**Fig. 25**

Dopo aver controllato la carica della batteria togliere lo scudo che copre l'avvisatore e con cacciavite agire sulla vite di regolazione, che si trova sulla parte posteriore, fino ad ottenere il suono regolare.

### **Cavi**

Verificare lo stato esterno specialmente nei punti dove si possono realizzare scorrimenti fra parti metalliche ed isolate. Se si riscontrano difetti sostituire i cavi.

## **Manutenzione generale**

Per la buona manutenzione occorre attenersi alle regole generali qui elencate.

### **Pulitura**

Per la pulitura del motore è consigliabile la benzina da usare con un pennello; asciugare poi con stracci puliti.

Per pulire le parti verniciate, imbrattate di fango secco, occorre, per non deteriorare la vernice, inumidirle bene con una spugna abbondantemente inzuppata di acqua. Lavare poi con un leggero getto d'acqua, accertandosi che questa non penetri in parti delicate (freni, motore, ecc.) e che sia scomparsa ogni traccia di fango prima di asciugare con pelle scamosciata.

Per mantenere alla vernice un bel lucido occorre saltuariamente ripassarla con ovatta di cotone imbevuto con uno dei tanti preparati esistenti in commercio (polish).

Per conservare a lungo il brillante alla vernice occorre non lasciare per lunghe ore il motociclo esposto al sole bruciante o all'aperto per intere notti con basse temperature.

E' importante, per non deteriorare la vernice, evitare il contatto di benzina, alcole o soluzioni di soda.

### **Ritocchi alla verniciatura**

La verniciatura è fatta a smalto sintetico essicato con raggi infrarossi. Trattandosi di pezzi di piccola dimensione, in generale, è opportuno procedere alla riverniciatura dell'intero pezzo.



## Decalcomanie

La decalcomania del Galletto va applicata sulla parte superiore della pedana destra.

Le decalcomanie con aquila e dicitura « Moto Guzzi » vanno applicate sul lato destro e sinistro del serbatoio olio e sui parafanghi.

L'operazione deve essere eseguita come segue: inumidire la decalcomania con apposita vernice; trascorsi circa 5 minuti applicarla sulla macchina; togliere poi la carta con una spugna inumidita, levando le eventuali tracce di vernice con petrolio; ripassare in fine, per dare un bel lucido, attenendosi a quanto già detto.

## Galletto 192 Normale

(differenze dal modello con avviamento elettrico)

**Motore:** Rapporto di compressione 1:6,4

**Candela:** Tipo Marelli CW 200 B

**Trasmissione:** Ad ingranaggi con dentatura elicoidale tra motore e cambio. Con catena a rulli tra pignone, cambio e corona posteriore.

Rapporti di trasmissione: fra motore e cambio 2,11:1 (18-38)  
fra pignone e corona post. 3,06:1 (16-49)

Rapporti totali di trasmissione (motore ruota)

in prima velocità 20,93:1

in seconda velocità 13,00:1

in terza velocità 9,24:1

in quarta velocità 6,46:1

**Telaio:** passo metri 1,300 circa; ingombro verticale a vuoto metri 0,970. Peso del motomezzo con ruota di scorta, senza carburante, olio ed accessori kg 123 circa. Ammortizzatore posteriore a frizione regolabile.

**Impianto elettrico:** Generatore: Dinamo Marelli DN 36 A-45/62200 D

Gruppo di regolazione Marelli IR 26 A-45/6

Batteria d'accumulatori con capacità Ah 12 (6 volt)

## Impianto elettrico

(Vedere schema)

L'energia a tutti i servizi elettrici viene fornita dalla dinamo o direttamente o indirettamente mediante la batteria, alla cui ricarica provvede la dinamo stessa.

Tra la dinamo e l'impianto elettrico è inserito l'interruttore-regolatore di tensione, da cui dipende il regolare funzionamento dell'impianto.

### Regolatore di tensione - Dinamo

Si raccomanda la massima attenzione nel collegare correttamente i morsetti dell'interruttore-regolatore secondo lo schema allegato onde evitare di danneggiarlo. In caso di avaria non toccare il regolatore ma rivolgersi ad elettricisti debitamente autorizzati dalla casa costruttrice. Quando viene innestata la chiave d'accensione si accende la lampada spia sul faro; a bassi giri del

