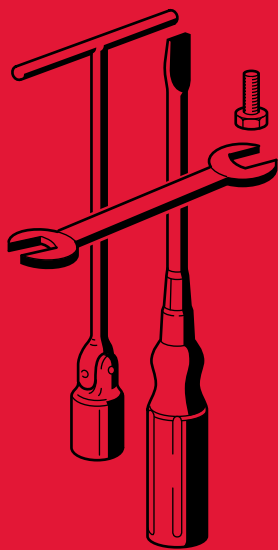




V10 CENTAURO

DAYTONA *RS*

1100 SPORT



**MANUALE DI OFFICINA
MANUEL D'ENTRETIEN ET DE
REPARATION
MANUAL OFICINA**

Il contenuto del presente Manuale non è impegnativo e la GUZZI si riserva perciò il diritto, ove se ne presentasse la necessità, di apportare modifiche a particolari, accessori, attrezzi, ecc. che essa ritenesse convenienti per lo scopo di miglioramento o per qualsiasi esigenza di carattere tecnico-commerciale oppure per adeguamento ai requisiti di legge dei diversi Paesi senza peraltro impegnarsi di aggiornare tempestivamente questo Manuale.

Le contenu de ce Manuel n'est pas contraignant, donc la société GUZZI se réserve le droit, si nécessaire, d'apporter toute modification aux détails, accessoires, outils, etc., qu'elle considère convenable pour l'amélioration du produit, pour toute exigence à caractère technique-commercial, ou bien pour la conformité aux qualités requises par la loi des différents Pays, sans d'ailleurs s'engager à mettre à jour ce Manuel de façon immédiate.

El contenido del presente manual no constituye fuente de obligaciones y, por lo tanto, GUZZI se reserva el derecho de efectuar aquellas modificaciones a componentes, accesorios, herramientas, etc. que estime convenientes a fin de mejorarlos o por cualquier necesidad de carácter técnico-comercial o bien para satisfacer los requisitos legales de cada país, sin que ello comporte ninguna obligación de actualizar inmediatamente este manual.

PREMESSA

Scopo del presente manuale è di fornire le istruzioni occorrenti per effettuare razionalmente le revisioni e le riparazioni.

I dati citati hanno lo scopo di formare una conoscenza d'indole generale sui principali controlli da effettuare durante la revisione dei vari gruppi.

A tale scopo il manuale è stato corredato di illustrazioni, disegni e schemi, occorrenti per poter eseguire le operazioni di smontaggio, controllo e montaggio.

Il manuale deve essere altresì una guida per chi desidera conoscere i particolari costruttivi del tipo in esame: la conoscenza di tali particolari, nel personale addetto alle riparazioni, è fattore essenziale per una buona esecuzione del lavoro.

INTRODUCTION

Le but de ce manuel est de donner les instructions nécessaires pour une bonne et rationnelle révision et réparation de la moto.

Toutes données en ce manuel serviront pour une bonne connaissance générale sur les principaux contrôles à effectuer lorsqu'on révisonne les différents groupes composantes.

Afin de suivre facilement les opérations de démontage, contrôle et remontage, ce manuel est illustré de photos, dessins et schémas.

Il sert aussi de guide pour tous ceux que désirent connaître les détails constructives de ce type de moto.

Cette connaissance est un facteur essentiel pour la bonne exécution du travail par les personnes chargées aux réparations.

PREMISA

Objeto del presente manual es proporcionar las instrucciones necesarias para efectuar racionalmente las revisiones y reparaciones.

Los datos citados tienen por objeto entregar una información de carácter general sobre los principales controles a efectuar durante la revisión de los diversos grupos.

Para este fin el manual contiene ilustraciones, dibujos y esquemas adecuados para poder efectuar las operaciones de desmontaje, control y montaje.

El manual también debe ser una guía para quien desea conocer los componentes del modelo que se examina: el conocimiento de dichos componentes de parte del personal encargado de efectuar las reparaciones es de fundamental importancia para una buena ejecución del trabajo.

IMPORTANTE

Allo scopo di rendere la lettura di immediata comprensione i paragrafi sono stati contraddistinti da illustrazioni schematiche che evidenziano l'argomento trattato.

In questo manuale sono state riportate note informative con significati particolari.



Norme antinfortunistiche per l'operatore e per chi opera nelle vicinanze.



Esiste la possibilità di arrecare danno al veicolo e/o ai suoi componenti.



Ulteriori notizie inerenti l'operazione in corso

IMPORTANT

Pour que la lecture soit immédiatement compréhensible, les paragraphes ont été marqués par des illustrations schématiques qui mettent en évidence le sujet décrit. Dans ce manuel, il y a des notes d'information avec des significations particulières.



Normes de prévention contre les accidents pour l'opérateur et pour ceux qui travaillent à proximité.



Possibilité d'endommager le véhicule et/ou ses organes.



Notes complémentaires concernant l'opération en cours.

IMPORTANTE

A fin de permitir una lectura de inmediata y fácil comprensión, los apartados comprenden ilustraciones esquemáticas relativas a cada tema específico.

En este manual han sido incluidas notas informativas con indicaciones particulares.



Normas contra accidentes para el operador y para quien opera en las proximidades.



Existe la posibilidad de ausar daños al vehículo y/o a sus componentes.



Mayores informaciones relativas a la operación en curso de ejecución.

NOTA La “destra” o la “sinistra” è riferita ai comandi visti dalla posizione di guida.

NOTE *Les positions "droite" et "gauche" sont celles du conducteur en selle.*

NOTA La “derecha” y la “izquierda” se refieren a los mandos vistos desde la posición de conducción.



INDICE

Pag.

1	DATI DI IDENTIFICAZIONE	6
1.1	Ricambi	6
2	CARATTERISTICHE GENERALI	7
3	APPARECCHI DI CONTROLLO E COMANDI	11
3.1	Quadro di controllo	11
3.2	Interruttori comando luci	12
3.2.1	Commutatore luci emergenza (DAYTONA RS / SPORT 1100 I)	12
3.3	Pulsante per avvisatore acustico, passing e interruttore comando lampeggiatori	12
3.4	Leva comando «Choke»	12
3.5	Leva comando frizione	13
3.6	Pulsante avviamento ed interruttore di fermo motore	13
3.7	Manopola comando gas	13
3.8	Leva comando freno anteriore	13
3.9	Pedale comando freno posteriore	13
3.10	Pedale comando cambio	13
3.11	Tappo serbatoio carburante	14
3.12	Rubinetto carburante (DAYTONA RS / SPORT 1100 I)	14
3.13	Rubinetto elettrico carburante (V10 CENTAURO)	14
3.14	Morsettiera porta fusibili	15
3.15	Ammortizzatore di sterzo	15
3.16	Vano per documenti e attrezzi	16
3.17	Dispositivo portacasco	16
3.18	Braccio laterale sostegno motociclo	16
3.18.1	Braccio laterale sostegno motociclo con interruttore di sicurezza	17
3.19	Rimozione sella pilota (DAYTONA RS / SPORT 1100 I)	17
3.20	Rimozione sella pilota (V10 CENTAURO)	17
3.21	Cinghia tenuta passeggero (V10 CENTAURO)	18
4	LUBRIFICAZIONI	19
4.1	Lubrificazione del motore	19
4.2	Sostituzione filtro a cartuccia e pulitura filtro a retina	19
4.3	Lubrificazione del cambio	20
4.4	Lubrificazione scatola trasmissione posteriore	20
4.5	Lubrificazione albero di trasmissione	21
4.6	Cambio olio forcella anteriore	21
4.7	Lubrificazioni varie	21
5	MANUTENZIONI E REGOLAZIONI	22
5.1	Regolazione leva frizione	22
5.2	Regolazione leva freno anteriore	22
5.3	Regolazione pedale comando freno posteriore	23
5.4	Registrazione dello sterzo	23
5.5	Registrazione forcella telescopica regolabile	24
5.6	Registrazione sospensione posteriore	24
5.7	Sostituzione filtro aria (DAYTONA RS / SPORT 1100 I)	26
5.7.1	Sostituzione filtro aria (V10 CENTAURO)	27
5.8	Controllo gioco punterie	28
5.8.1	Cinghie dentate (DAYTONA RS / V10 CENTAURO)	28

5.9	Regolazione fascio luminoso del faro anteriore	28
5.10	Norme per la pulizia del parabrezza	29
5.11	Norme per il lavaggio della moto	29
6	PROGRAMMA DI MANUTENZIONE	30
7	COPPIE DI SERRAGGIO	31
7.1	SPORT 1100 I	31
7.2	DAYTONA RS E V10 CENTAURO	32
8	ATTREZZATURA SPECIFICA	34
8.1	Attrezzatura specifica (DAYTONA RS E V10 CENTAURO)	36
9	SMONTAGGIO DEL GRUPPO PROPULSORE DEL TELAIO	38
9.1	V10 CENTAURO	38
9.2	SPORT 1100 I E DAYTONA RS	40
10	GRUPPO MOTORE (SPORT 1100 I)	42
10.1	Smontaggio gruppo motore	42
10.1.1	Rimontaggio motore	50
10.1.2	Controllo messa in fase della distribuzione	54
10.2	Controlli	55
11	GRUPPO MOTORE (DAYTONA RS E V10 CENTAURO)	70
11.1	Smontaggio gruppo motore	70
11.2	Rimontaggio motore	78
11.3	Messa in fase distribuzione	82
11.4	Controlli	87
12	SISTEMA INIEZIONE-ACCENSIONE	102
12.1	Costituzione dell'impianto	102
12.2	Fasi di funzionamento	102
12.3	Circuito carburante	105
12.4	Circuito aria	106
12.5	Circuito elettrico	107
12.6	Norme di taratura per controllo carburazione e regolazione	111
12.7	Funzionamento del TRIMMER regolazione CO su centralina IAW 16M	112
12.8	Regolazione leva starter	113
12.9	Regolazione del regime dello starter	113
12.10	Controllo impianto alimentazione	113
12.11	Funzionamento della CHECK LAMP per la diagnosi dei difetti	114
12.12	Procedimento di resettatura centralina IAW 16M	118
12.13	Candele	118
12.14	Sistema di depurazione e ricircolo dei vapori di benziana	119
13	FRIZIONE	122

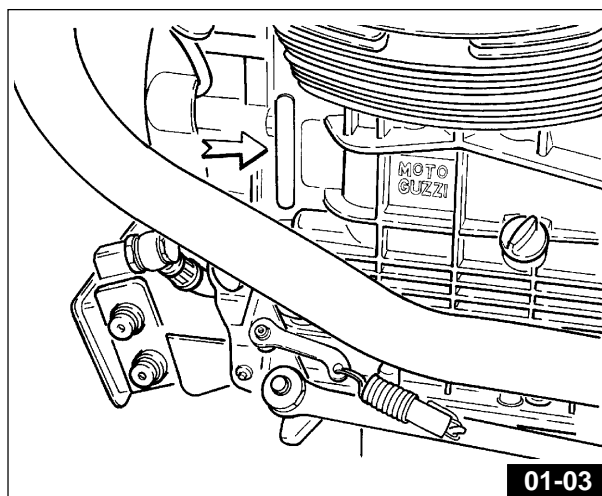
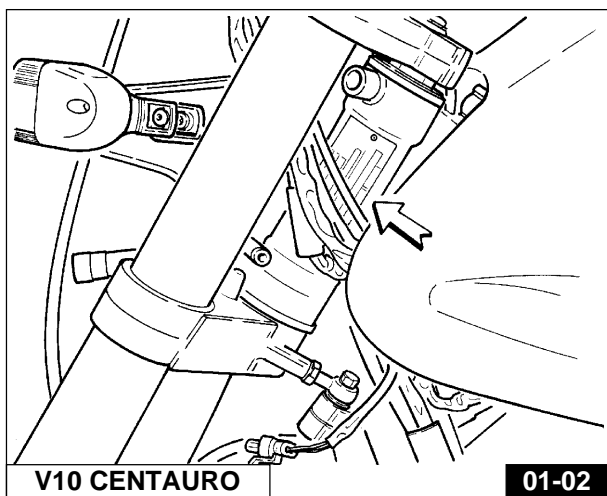
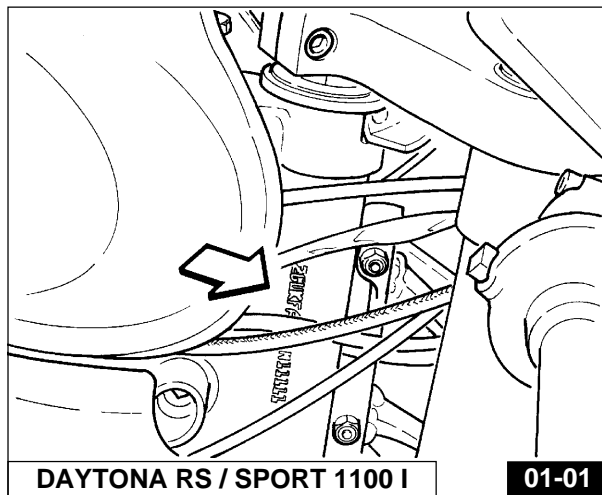
14	CAMBIO	123
14.1	Lubrificazione del cambio	124
14.2	Smontaggio	124
14.3	Rimontaggio	129
15	TRASMISSIONE POSTERIORE	131
15.1	Lubrificazione scatola trasmissione posteriore	132
15.2	Smontaggio scatola trasmissione	132
15.3	Rimontaggio	134
15.4	Albero di trasmissione	136
16	TELAIO	137
17	FORCELLA ANTERIORE	142
17.1	Cambio olio forcella	142
17.2	Smontaggio steli forcella	142
17.3	Rimozione del tappo a vite	142
17.4	Scarico dell'olio	144
17.5	Smontaggio della cartuccia	144
17.6	Riempimento dell'olio	145
17.7	Sostituzione paraoli/boccole	146
18	SOSPENSIONE POSTERIORE	150
19	RUOTE	152
19.1	Ruota anteriore	152
19.2	Ruota posteriore	153
19.3	Pneumatici	154
20	IMPIANTO FRENANTE	155
20.1	Controllo usura pastiglie	157
20.2	Controllo livello fluido nei serbatoi-pompe	157
20.3	Controllo dischi freni	158
20.4	Spurgo bolle d'aria dagli impianti frenanti	161
21	IMPIANTO ELETTRICO	163
21.1	Batteria	163
21.2	Alternatore - Regolatore	164
21.3	Motorino avviamento	166
21.4	Impianto illuminazione	167
21.4.1	Sostituzione delle lampade (DAYTONA RS e SPORT 1100 I)	167
21.4.2	Sostituzione delle lampade (V10 CENTAURO)	168
21.5	Legenda schema impianto elettrico (DAYTONA RS e SPORT 1100 I)	170
21.6	Legenda schema impianto elettrico (V10 CENTAURO)	171

1 DATI DI IDENTIFICAZIONE

(Fig. 01-01 / 01-02 / 01-03)

Ogni veicolo è contraddistinto da un numero di identificazione impresso sulla pipa del telaio e sul basamento motore.

Il numero impresso sulla pipa del telaio è riportato sul libretto di circolazione e serve agli effetti di legge per l'identificazione del motociclo stesso.



1.1 RICAMBI

In caso di sostituzione di particolari, chiedere ed assicurarsi che siano **impiegati esclusivamente «Ricambi Originali Moto Guzzi»**.

L'uso di ricambi non originali annulla il diritto alla garanzia.

2 CARATTERISTICHE GENERALI

MOTORE (SPORT 1100 I)

Bicilindrico a 4 tempi

Disposizione cilindri a «V» di 90°

Alesaggio mm 92

Corsa mm 80

Cilindrata totale cc 1064

Rapporto di compressione 10,5:1

Coppia massima 97 Nm (9,9 Kgm) a 6000 g/m

Potenza massima 66 Kw (90 CV) a 7800 g/m

MOTORE (V10 CENTAURO E DAYTONA RS)

N.B. I dati in parentesi [] sono specifici per il modello DAYTONA RS.

Bicilindrico a 4 tempi

Disposizione cilindri a «V» di 90°

Alesaggio mm 90

Corsa mm 78

Cilindrata totale cc 992

Rapporto di compressione 10,5:1

Coppia massima 88 Nm (9,0 Kgm) a 5800 [7800] g/m

Potenza massima 70 Kw (95 CV) a 8200 g/m - [75 Kw (102 CV) a 8400 g/m]

DISTRIBUZIONE (SPORT 1100 I)

Ad aste e bilancieri e 2 valvole per cilindro. Un albero a camme nel basamento comandato da catena duplex con tendicatena automatico. I dati della distribuzione (riferiti al giuoco di controllo di mm 1,5 tra bilancieri e valvole) sono i seguenti:

Aspirazione:

apre 22° prima del P.M.S.

chiude 54° dopo il P.M.I.

Scarico:

apre 52° prima del P.M.I.

chiude 24° dopo il P.M.S.

Gioco di funzionamento a motore freddo:

valvole aspirazione mm 0,10

valvole scarico mm 0,15

DISTRIBUZIONE (V10 CENTAURO e Mod. DAYTONA RS con specifiche per USA - SVIZZERA e SINGAPORE)

Ad albero a camme in testa e 4 valvole per cilindro. Comando ad ingranaggi a denti diritti in lega leggera e cinghia dentata. I dati della distribuzione (riferiti all'alzata di mm 1 delle punterie) sono i seguenti:

Aspirazione:

apre 22° 30' prima del P.M.S.

chiude 57° 30' dopo il P.M.I.

Scarico:

apre 49° 30' prima del P.M.I.

chiude 12° 30' dopo il P.M.S.

Gioco di funzionamento a motore freddo:

valvole aspirazione mm 0,10

valvole scarico mm 0,15

DISTRIBUZIONE (DAYTONA RS - Escluso Mod. con specifiche per USA - SVIZZERA e SINGAPORE)

Ad albero a camme in testa e 4 valvole per cilindro. Comando ad ingranaggi a denti diritti in lega leggera e cinghia dentata. I dati della distribuzione (riferiti all'alzata di mm 1 delle punterie) sono i seguenti:

Aspirazione:

apre 22° 30' prima del P.M.S.

chiude 69° 30' dopo il P.M.I.

Scarico:

apre 63° 30' prima del P.M.I.

chiude 28° 30' dopo il P.M.S.

Gioco di funzionamento a motore freddo:

valvole aspirazione mm 0,10

valvole scarico mm 0,15

LUBRIFICAZIONE

N.B. I dati in parentesi [] sono specifici per il modello DAYTONA RS e V10 CENTAURO.

Forzata con pompa ad ingranaggi.

Filtri olio: a rete all'interno della coppa ed a cartuccia sostituibile dall'esterno.

Pressione normale di lubrificazione kg/cm² 3,8±4,2 [5] (regolata da apposita valvola), valvola termostatica e radiatore di raffreddamento.

Trasmettitore elettrico per segnalazione insufficiente pressione sul basamento.

GENERATORE ALTERNATORE

Montato sulla parte anteriore dell'albero motore (14V - 25A).

ACCENSIONE

Elettronica digitale a scarica induttiva "WEBER MARELLI" con bobine ad alto rendimento.


Candele di accensione:

SPORT 1100 I: NGK BRP 6 ES

DAYTONA RS
V10 CENTAURO } NGK DR 9 EA

AVVIAMENTO

Elettrico mediante motorino avviamento (12V-1,2 kW) munito di innesto a comando elettromagnetico. Corona dentata fissata al volano motore.

Comando a pulsante (START) «» posto sul lato destro del manubrio.

TRASMISSIONI

Frizione

A secco a due dischi condotti. È posta sul volano motore. Comando mediante leva sul manubrio (lato sinistro).

Trasmissione primaria

Ad ingranaggi, rapporto 1:1,3529 (Z=17/23).

Ad ingranaggi, rapporto 1:1,235 (Z=17/21). (Versione SVIZZERA solo per Mod. V10 CENTAURO)

CAMBIO

A cinque marce con ingranaggi sempre in presa ad innesto frontale. Parastrappi incorporato.

Comando con leva a pedale posta sul lato sinistro del veicolo.



N.B. Sui Mod. SPORT 1100 I e DAYTONA RS fino ai cambi n. CF011499 e n. CL011199, sono stati montati ingranaggi a denti diritti; dai cambi n. CF011500 e n. CL011200 sono stati introdotti ingranaggi a denti elicoidali.

Il Mod. V10 CENTAURO monta esclusivamente un cambio dotato di ingranaggi a denti elicoidali.

Rapporti cambio (DAYTONA RS e SPORT 1100 I):

1^a marcia = 1:1,8125 (Z=16/29)

2^a marcia = 1:1,2500 (Z=20/25)

3^a marcia = 1:1 (Z=23/23)

4^a marcia = 1:0,8333 (Z=24/20)

5^a marcia = 1:0,7308 (Z=26/19)

Rapporti cambio (V10 CENTAURO):

1^a marcia = 1:2 (14/28)

2^a marcia = 1:1,3158 (19/25)

3^a marcia = 1:1 (23/23)

4^a marcia = 1:0,8462 (26/22)

5^a marcia = 1:0,7692 (26/20)

Rapporti cambio (V10 CENTAURO - versione SVIZZERA):

1^a marcia = 1:2 (14/28)

2^a marcia = 1:1,3889 (18/25)

3^a marcia = 1:1,0476 (21/22)

4^a marcia = 1:0,8696 (23/20)

5^a marcia = 1:0,7500 (28/21)

Trasmissione secondaria

Ad albero con giunto cardanico ed ingranaggi.

Rapporto: 1:4,125 (Z=8/33)

Rapporti totali (motore-ruota) (DAYTONA RS e SPORT 1100 I):

1^a marcia = 1:10,1153

2^a marcia = 1:6,9761

3^a marcia = 1:5,5809

4^a marcia = 1:4,6507

5^a marcia = 1:4,0783

Rapporti totali (motore-ruota) (V10 CENTAURO):

1^a marcia = 1:11,1618
 2^a marcia = 1:7,3433
 3^a marcia = 1:5,5809
 4^a marcia = 1:4,7223
 5^a marcia = 1:4,2930

**Rapporti totali (motore-ruota) (V10 CENTAURO)
Versione SVIZZERA**

1^a marcia = 1:10,1912
 2^a marcia = 1:7,0772
 3^a marcia = 1:5,3382
 4^a marcia = 1:4,4309
 5^a marcia = 1:3,8217

TELAIO

Monotrave a sezione rettangolare in acciaio al NiCrMo.
 Basamento motore semiportante.

SOSPENSIONI

Anteriore: forcella telescopica idraulica a steli rovesciati White Power regolabile separatamente in estensione e compressione.

Posteriore: forcellone oscillante a sezione rettangolare in acciaio al NiCrMo. Monoammortizzatore White Power con regolazione separata del precarico molla e della frenatura idraulica in estensione e compressione.

RUOTE

Fuse in lega leggera a 3 razze cave (posteriore con parastrappi incorporato) con cerchi nelle misure:

- anteriore: 3,50x17 MT H2
- posteriore: 4,50x17 MT H2

PNEUMATICI

N.B. I dati in parentesi [] sono specifici per il modello DAYTONA RS e V10 CENTAURO.

- anteriore: 120/70 ZR 17
- posteriore: 160/70 ZR 17 [160/60 ZR 17]

Tipo: Tubeless

FRENI

Anteriore: due dischi semi flottanti forati Brembo in acciaio inox per SPORT 1100 I e V10 CENTAURO; [due dischi flottanti forati Brembo tipo Racing per DAYTONA RS] con pinze fisse a 4 pistoncini differenziati. Comando con leva a mano regolabile posta sul lato destro del manubrio;

- Ø disco 320 mm;
- Ø cilindro frenante 34/30 mm;
- Ø pompa 16 mm.

Posteriore: a disco fisso con pinza fissa a doppio cilindro frenante. Comando con leva a pedale posta al centro sul lato destro del veicolo;

- Ø disco 282 mm;
- Ø cilindro frenante 32 mm;
- Ø pompa 11 mm.

INGOMBRI E PESO (SPORT 1100 I E DAYTONA RS)

N.B. I dati in parentesi [] sono specifici per il modello DAYTONA RS.

Passo (a carico) m 1,475
 Lunghezza massima m 2,125
 Larghezza massima m 0,720
 Altezza massima m 1,125
 Altezza minima da terra m 0,160 [0,150]
 Peso (a secco) kg 221 [223]

INGOMBRI E PESO (V10 CENTAURO)

Passo (a carico) m 1,475
 Lunghezza massima m 2,180
 Larghezza massima m 0,780
 Altezza massima m 1,094
 Altezza minima da terra m 0,154
 Altezza sella pilota m 0,820
 Peso (a secco) kg 232

PRESTAZIONI

Velocità massima con il solo pilota a bordo: 230 km/h per SPORT 1100 I (240 km/h per DAYTONA RS e 218 km/h per V10 CENTAURO).

Consumo carburante: litri 4,5 per 100 km (norme CUNA).

RIFORNIMENTI (DAYTONA RS E SPORT 1100 I)

Parti da rifornire	Litri	Prodotti da impiegare
Serbatoio carburante (riserva lt 3 circa)	circa 19	Benzina super (97 NO-RM/min.) Benzina senza piombo (95 NO-RM/min.)
Coppa motore	circa 3,500	Olio «Agip 4T Super Racing SAE 20W50»
Scatola cambio	0,750	Olio «Agip Rotra MP SAE 80 W/90»
Scatola trasmissione (lubrificazione coppia conica)	0,250 di cui 0,230 0,020	Olio «Agip Rotra MP SAE 80 W/90» Olio «Agip Rocol ASO/R» o «Molykote tipo A»
Forcella telescopica (per gamba)	circa 0,400	Olio per cartucce «WP suspension-REZ 71 (SAE 5)»
Impianto frenante anteriore e posteriore	—	Fluido «Agip Brake Fluid - DOT 4»


RIFORNIMENTI (V10 CENTAURO)


Parti da rifornire	Litri	Prodotti da impiegare
Serbatoio carburante (riserva lt 5 circa)	circa 18	Benzina super (97 NO-RM/min.) Benzina senza piombo (95 NO-RM/min.)
Coppa motore	circa 3,500	Olio «Agip 4T Super Racing SAE 20W50»
Scatola cambio	0,750	Olio «Agip Rotra MP SAE 80 W/90»
Scatola trasmissione (lubrificazione coppia conica)	0,250 di cui 0,230 0,020	Olio «Agip Rotra MP SAE 80 W/90» Olio «Agip Rocol ASO/R» o «Molykote tipo A»
Forcella telescopica (per gamba)	circa 0,400	Olio per cartucce «WP suspension-REZ 71 (SAE 5)»
Impianto frenante anteriore e posteriore	—	Fluido «Agip Brake Fluid - DOT 4»

3 APPARECCHI DI CONTROLLO E COMANDI

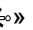
3.1 QUADRO DI CONTROLLO (Fig. 03-01)

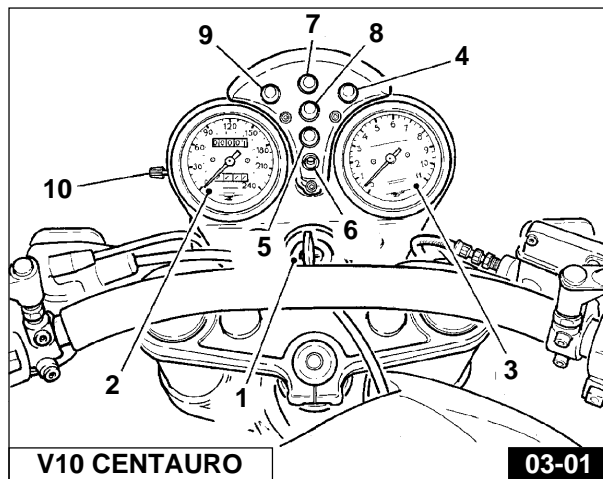
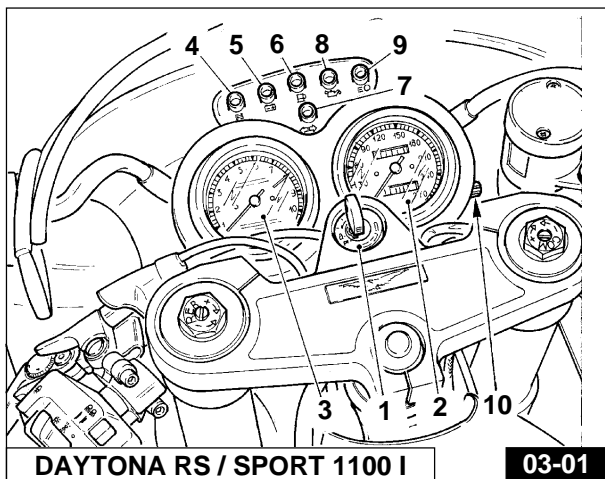
1 Commutatore a chiave per inserimento utilizzatori e bloccasterzo.

Posizione OFF «» veicolo fermo. Chiave estraibile (nessun contatto);

Posizione ON «» veicolo pronto per l'avviamento. Tutti gli utilizzatori sono inseriti. Chiave non estraibile;



Posizione LOCK «» sterzo bloccato. Motore spento, nessun contatto, chiave estraibile.

Posizione P «» sterzo bloccato. Motore spento; con l'interruttore «A» di Fig. 03-01 in posizione «><» si ha la luce di parcheggio. Chiave estraibile.



Per azionare il dispositivo bloccasterzo operare come segue:

■ Ruotare il manubrio verso sinistra.

■ Premere la chiave verso il basso e rilasciarla, quindi ruotarla in senso antiorario sino alla posizione LOCK «» o P «».

● **ATTENZIONE: non girare la chiave in posizione LOCK «» o P «» durante la marcia.**

2 Tachimetro contachilometri.

3 Contagiri.

4 Spia (luce verde) «Neutral». Si accende con il cambio in folle.

5 Spia (luce rossa) erogazione corrente del generatore. Si deve spegnere appena il motore ha raggiunto un certo numero di giri.

6 Spia (luce arancio) riserva carburante.

7 Spia (luce verde) indicatori di direzione.

8 Spia (luce rossa) pressione olio. Si spegne quando la pressione è sufficiente ad assicurare la lubrificazione del motore.

9 Spia (luce bleu) luce abbagliante.

10 Azzeratore per contachilometri parziale.

3.2 INTERRUTTORI COMANDO LUCI (Fig. 03-02 / 03-03)

Sono montati sui lati del manubrio.

Interruttore «A»

- Posizione «●» luci spente.
- Posizione «☉» luci di parcheggio.
- Posizione «☼» accensione lampada biluce.

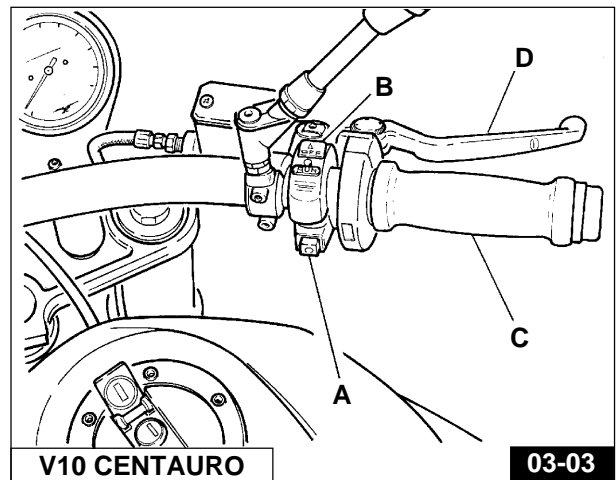
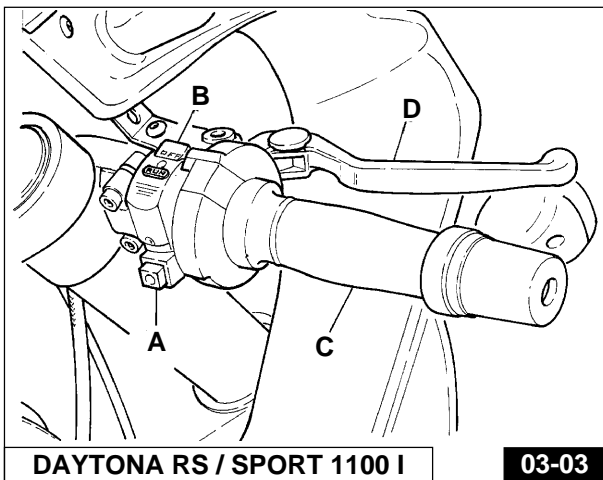
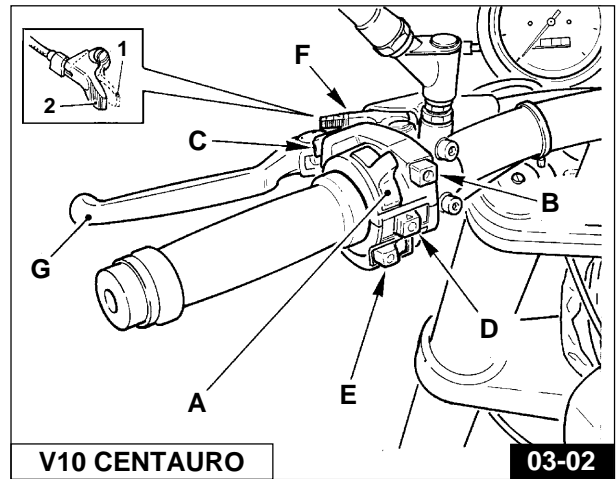
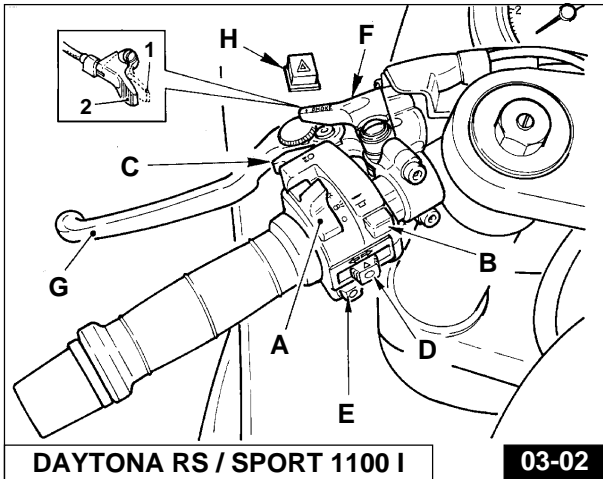
Interruttore «B»

Con l'interruttore «A» in posizione «☼».

- Posizione «☾» luce anabbagliante.
- Posizione «☽» luce abbagliante.

3.2.1 COMMUTATORE LUCI EMERGENZA («H» DI FIG. 03-02) (DAYTONA RS / SPORT 1100 I)

È montato sul lato sinistro della carenatura; comanda l'azionamento simultaneo dei lampeggiatori.



3.3 PULSANTE PER AVVISATORE ACUSTICO, PASSING E INTERRUPTORE COMANDO LAMPEGGIATORI (Fig. 03-02)

Sono montati sul lato sinistro del manubrio:

Pulsante «E» «☾» comando avvisatore acustico.

Pulsante «C» «☽» comando luce a sprazzo.

Pulsante «D» (turn).

- Posizione «☾» comando lampeggiatori destri.
- Posizione «☽» comando lampeggiatori sinistri.
- Premere l'interruttore per disinserire i lampeggiatori.

3.4 LEVA COMANDO «CHOKE» («F» di Fig.03-02)

La leva comando dispositivo di avviamento a motore freddo (CHOKE) è situata sul lato sinistro del manubrio:

- «1» posizione di avviamento.
- «2» posizione di marcia.

3.5 LEVA COMANDO FRIZIONE («G» di Fig. 03-02)


E' situata sul lato sinistro del manubrio; va azionata solo alla partenza e durante l'uso del cambio.

3.6 PULSANTE AVVIAMENTO ED INTERRUOTTORE DI FERMO MOTORE (Fig. 03-03)

Sono montati sul lato destro del manubrio.

Con chiave «1» di Fig. 03-01 in posizione «ON» «», il veicolo è pronto per l'avviamento.

Per avviare il motore operare come segue:

- accertarsi che l'interruttore «B» sia in posizione (run);
- tirare a fondo la leva della frizione;
- se il motore è freddo portare la levetta «F» «CHOKE» in posizione di avviamento «1» vedi Fig. 03-02.
- premere il pulsante di avviamento «A» «» (start).

Per fermare il motore in caso di emergenza, occorre:

- spostare l'interruttore «B» in posizione (off).

Fermato il motore, ruotare la chiave del commutatore di Fig. 03-01 in posizione «OFF» «» ed estrarre la chiave dal commutatore.

 **NOTA:** Ricordarsi sempre di rimettere l'interruttore «B» in posizione (RUN) prima dell'avviamento.

3.7 MANOPOLA COMANDO GAS («C» di Fig. 03-03)

La manopola comando gas è situata sul lato destro del manubrio; ruotandola verso il pilota apre il gas; ruotandola in senso inverso lo chiude.

3.8 LEVA COMANDO FRENO ANTERIORE («D» di Fig. 03-03)

E' situata sul lato destro del manubrio; comanda la pompa del freno idraulico anteriore.

3.9 PEDALE COMANDO FRENO POSTERIORE («A» di Fig. 03-04)

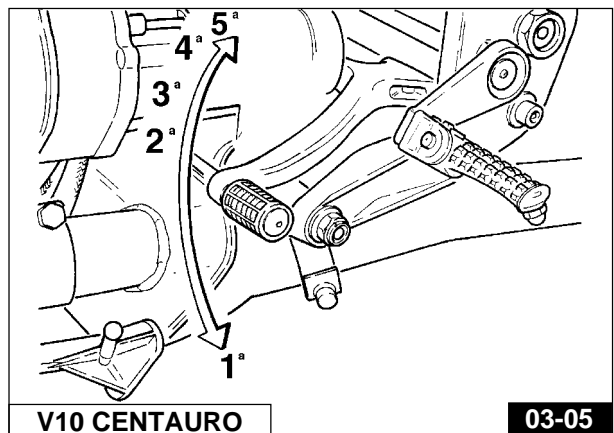
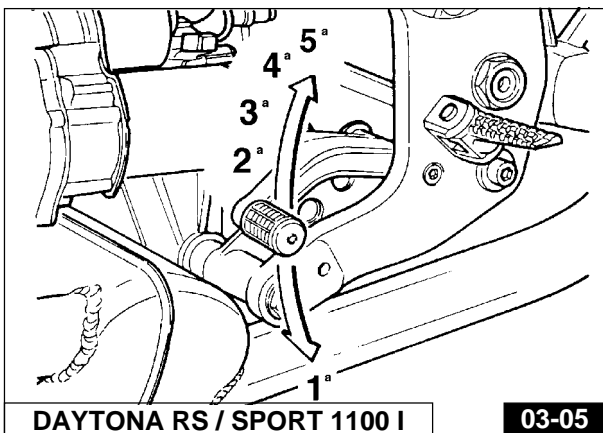
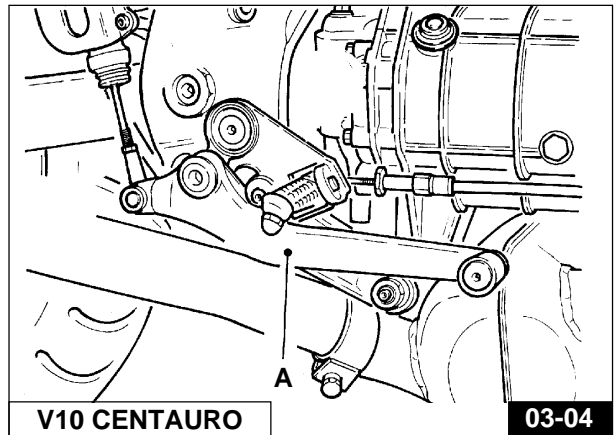
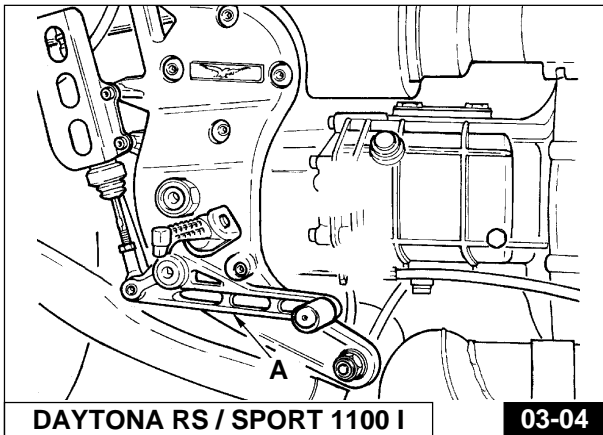
Si trova al centro sul lato destro del veicolo ed è collegato a mezzo tirante al gruppo pompa.

3.10 PEDALE COMANDO CAMBIO (Fig. 03-05)

Si trova al centro sul lato sinistro del motociclo; posizione marce:

- 1^a marcia leva verso terra;
- 2^a-3^a-4^a-5^a marcia, leva verso l'alto;
- folle, tra la 1^a e la 2^a marcia.

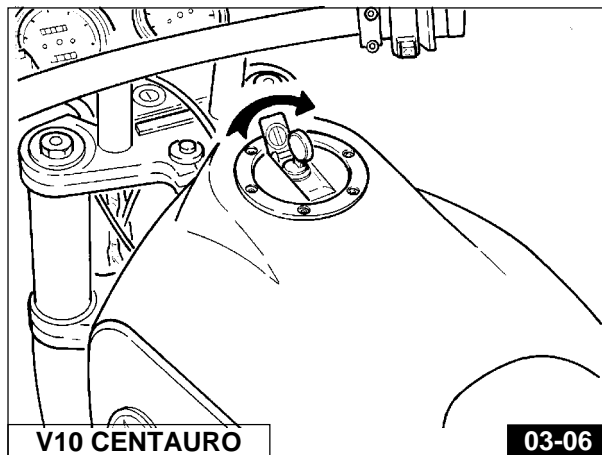
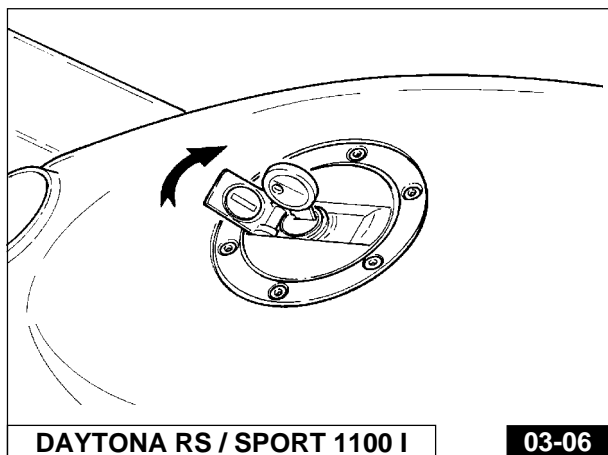
 **NOTA:** Prima di azionare la leva del cambio, bisogna tirare a fondo la leva della frizione.



3.11 TAPPO SERBATOIO CARBURANTE (Fig. 03-06)

Per aprire il tappo del serbatoio carburante, ruotare la chiave in senso orario.

 **N.B.:** Eventuali fuoriuscite di carburante all'atto del rifornimento, dovranno essere immediatamente eliminate per evitare danni permanenti alla vernice del serbatoio.

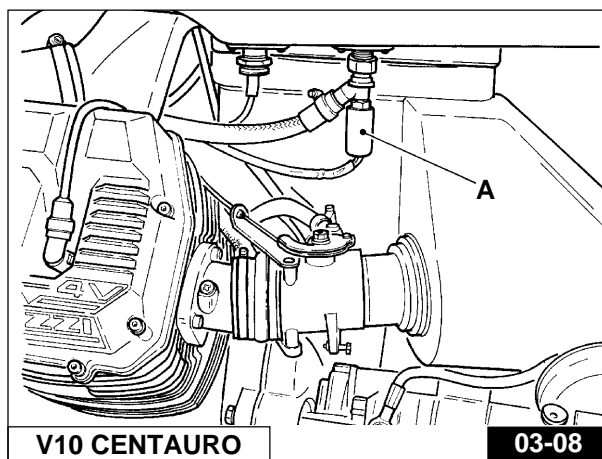
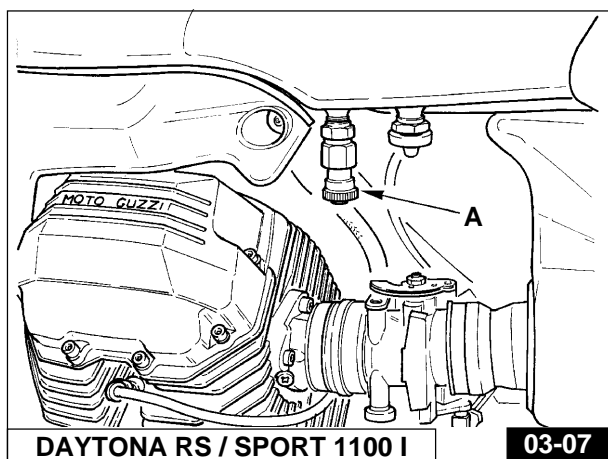


3.12 RUBINETTO CARBURANTE (DAYTONA RS / SPORT 1100 I) (Fig. 03-07)

Il motociclo è equipaggiato con una elettropompa che regola l'afflusso del carburante dal serbatoio al motore. Nel caso fosse necessario smontare il serbatoio carburante, prima di scollegare le tubazioni occorre serrare a fondo il rubinetto «A» che si trova sotto il serbatoio nella parte posteriore sinistra. Ogni 10000 km circa, occorre effettuare la pulizia del filtro a rete sul rubinetto.

3.13 RUBINETTO ELETTRICO CARBURANTE (V10 CENTAURO) (Fig. 03-08)

Il motociclo è equipaggiato con un rubinetto elettrico «A» montato sul lato sinistro sotto al serbatoio, che opera automaticamente, interrompendo il flusso del carburante al gruppo farfallato quando il motore non è in moto. Entra in azione quando la chiave del commutatore «1» di Fig. 03-01 è in posizione ON « Ω ». In caso di inefficienza del rubinetto, verificare innanzitutto lo stato del fusibile «3» di Fig. 03-09. Ogni 10000 km circa, occorre effettuare la pulizia del filtro a rete sul rubinetto.



3.14 MORSETTIERA PORTA FUSIBILI («A» di fig. 03-09)

Si trova nella parte posteriore sul lato destro del motociclo; per accedervi occorre togliere la sella del passeggero (vedi Cap. 3.20).

Nel Mod. V10 CENTAURO la morsetteria si trova nella parte posteriore sul lato sinistro del motociclo; per accedervi occorre togliere la sella.

Sulla scatola sono montati n.6 fusibili da «15 A»; la decalco sul coperchio indica le funzioni di ognuno.

Prima di sostituire il fusibile o i fusibili occorre eliminare il guasto che ne ha determinato la fusione.

Fusibile «1»: pompa carburante, bobine, elettroiniettori.

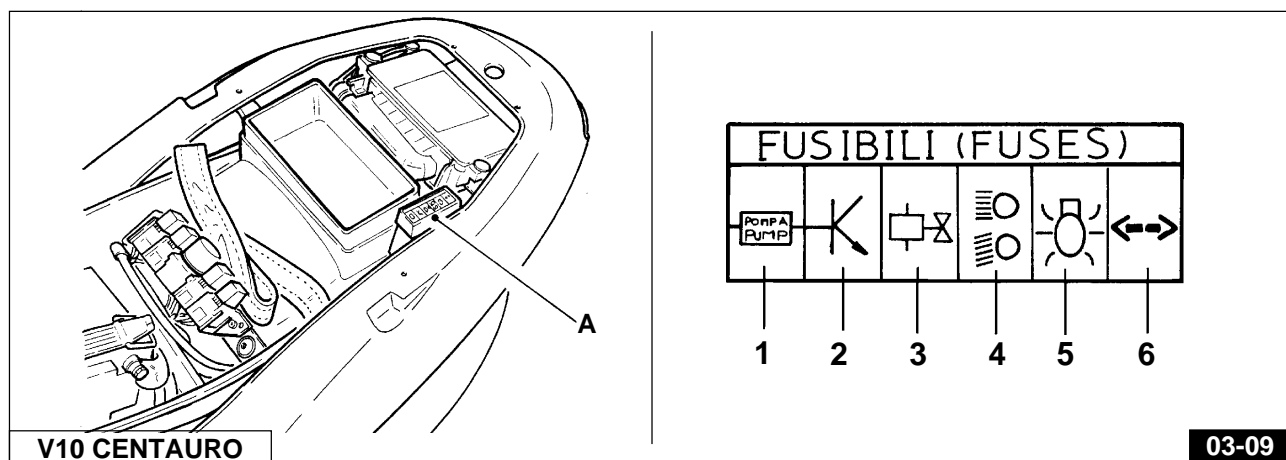
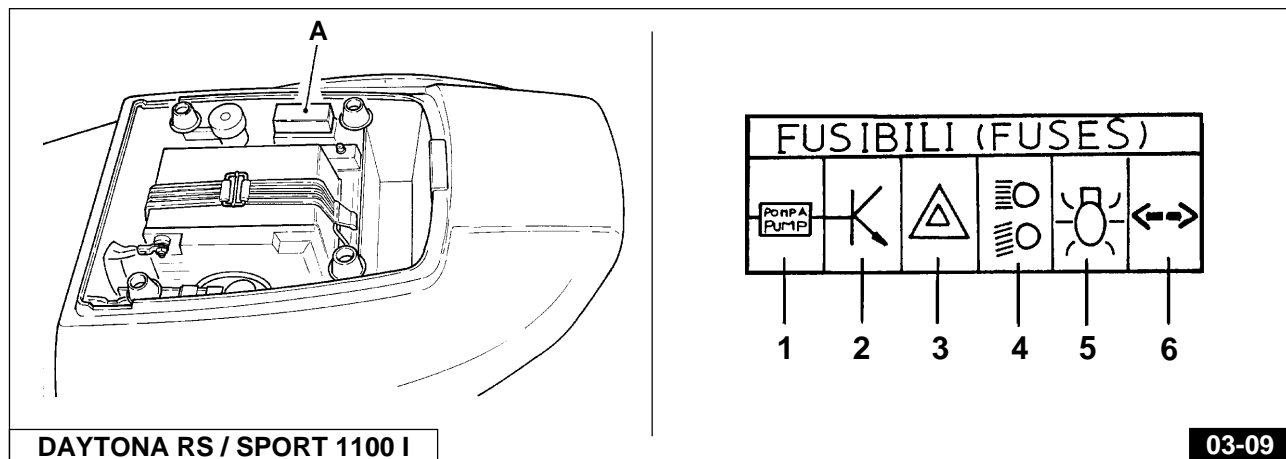
Fusibile «2»: centralina elettronica.

Fusibile «3»: lampeggiatori di emergenza [rubinetto elettrico nel Mod. V10 CENTAURO].

Fusibile «4»: luce abbagliante, anabbagliante, passing, avvisatori acustici, luce stop leva ant., luce stop pedale post., motorino avviamento.

Fusibile «5»: luce posizione, spie cruscotto, illuminazione strumenti.

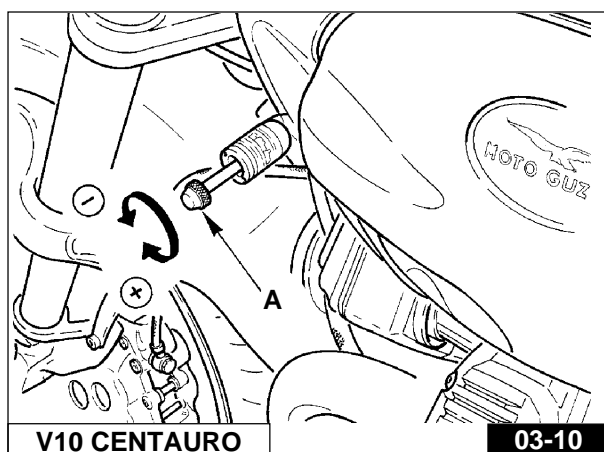
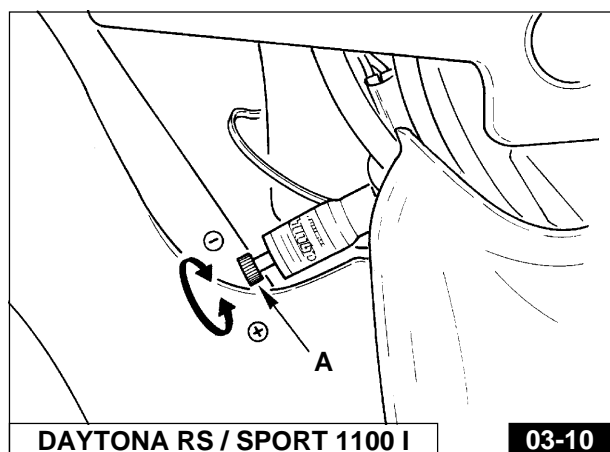
Fusibile «6»: intermittenza indicatori di direzione.



3.15 AMMORTIZZATORE DI STERZO (Fig. 03-10)

È montato nella parte anteriore del motociclo tra il telaio e la base di sterzo.

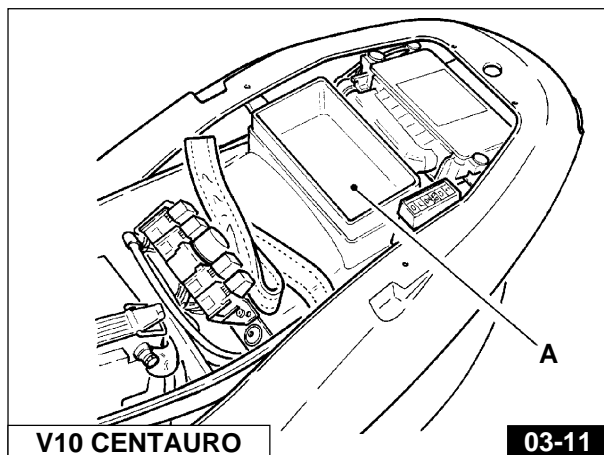
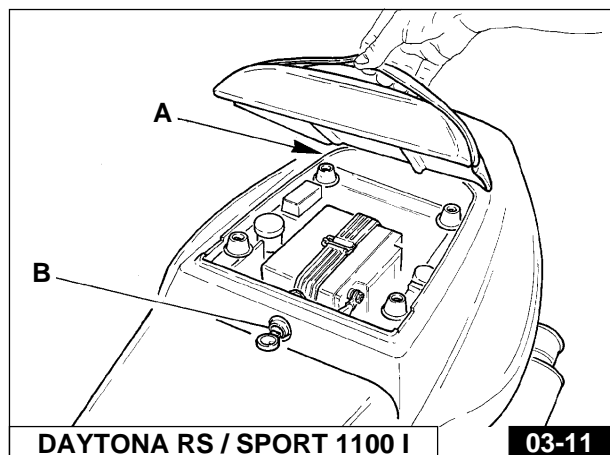
Per aumentare o ridurre l'effetto frenante, occorre avvitare o svitare il pomolo «A».



3.16 VANO PER DOCUMENTI E ATTREZZI («A» di Fig. 03-11)

È situato nella parte posteriore del motociclo; per accedervi occorre togliere la sella del passeggero sbloccando la serratura «B» con la stessa chiave del commutatore di accensione.

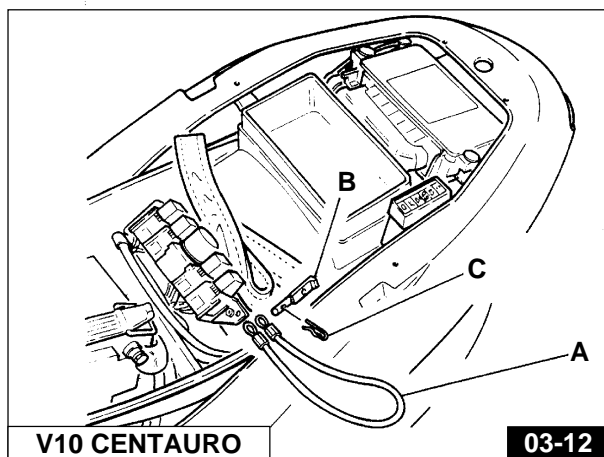
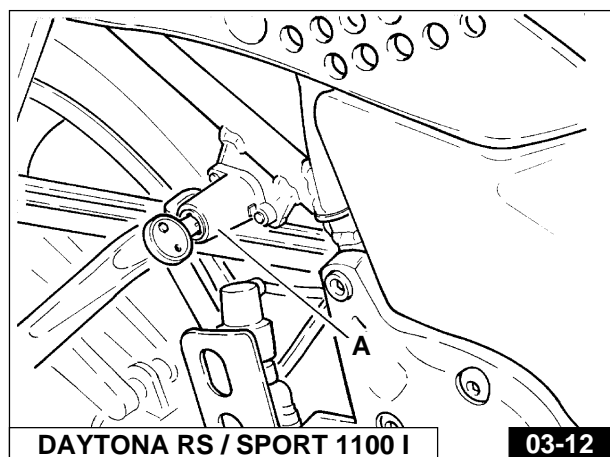
Nel Mod. V10 CENTAURO per accedervi occorre togliere la sella (vedi «Rimozione sella Cap. 3.20)



3.17 DISPOSITIVO PORTACASCO (Fig. 03-12)

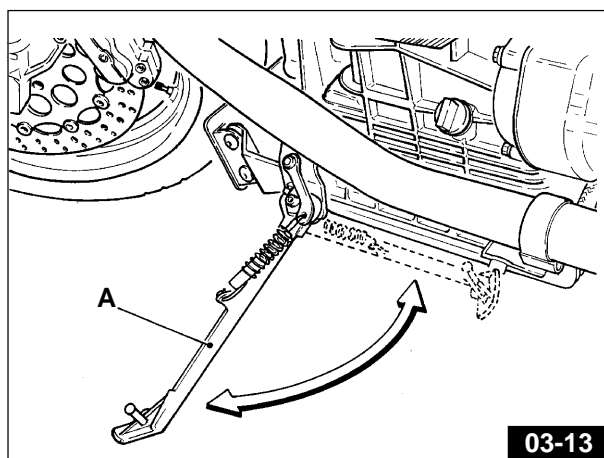
Il casco può essere lasciato sul motociclo usufruendo dell'apposito dispositivo con serratura «A».

! PERICOLO: Non lasciare mai il casco appeso al dispositivo durante la marcia, per evitare eventuali interferenze con parti in movimento.



3.18 BRACCIO LATERALE SOSTEGNO MOTOCICLO («A» di Fig. 03-13) (VALIDO PER TUTTI I MOD. PRODOTTI FINO AL 12/12/1997)

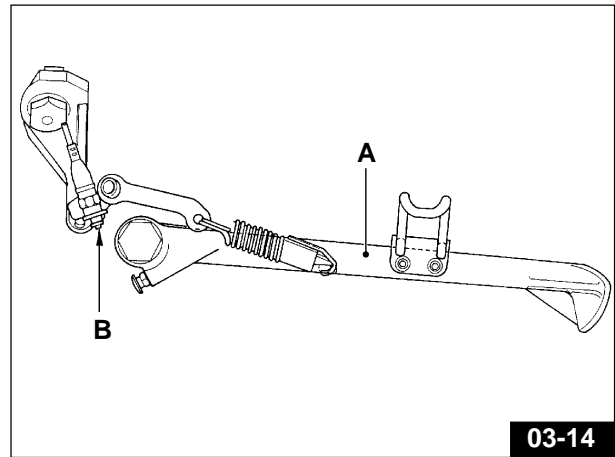
Il motociclo è equipaggiato da un braccio che ha la funzione di sostegno laterale durante il parcheggio; raddrizzando il motoveicolo il braccio laterale rientra automaticamente nella posizione di riposo.



3.18.1 BRACCIO LATERALE SOSTEGNO MOTOCICLO CON INTERRUITTORE DI SICUREZZA (VALIDO PER TUTTI I MOD. PRODOTTI DAL 01/01/1998)

Il motociclo è equipaggiato con un braccio che ha la funzione di sostegno laterale di parcheggio («A» Fig. 03-14).

Quando il braccio è in posizione di parcheggio (tutto fuori), il microinterruttore («B» Fig. 03-14) aziona un teleruttore che interrompe l'erogazione di corrente al motorino avviamento; in tali condizioni non è possibile avviare il motore.

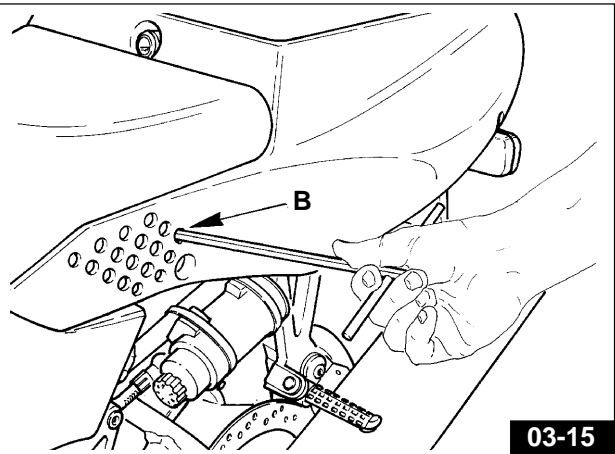
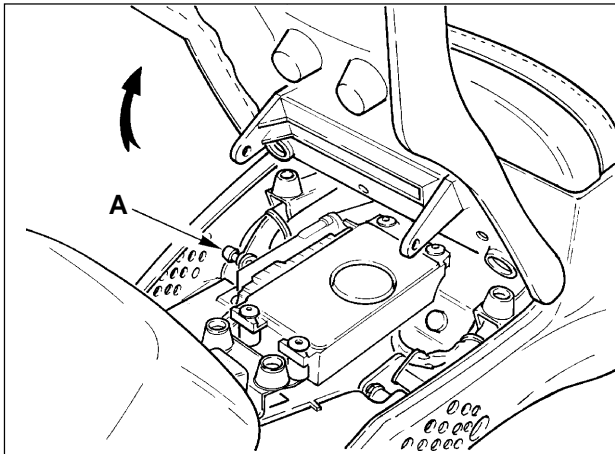


03-14

3.19 RIMOZIONE SELLA PILOTA (DAYTONA RS E SPORT 1100 I - Fig. 03-15)

Per rimuovere la sella dal telaio occorre, con una chiave a brugola da mm 6, svitare da entrambi i lati le viti-perno «A» raggiungibili dai fori «B» praticati sulla fiancata del codone.

 **N.B. Non è necessario svitare le viti completamente ma solo di quel tanto che basta per liberare la sella.**

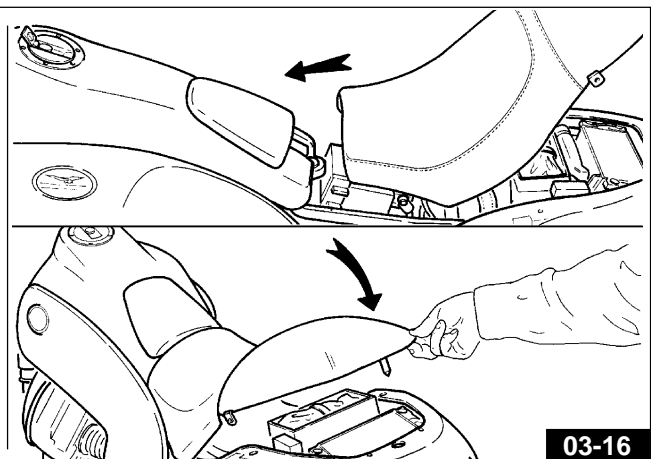
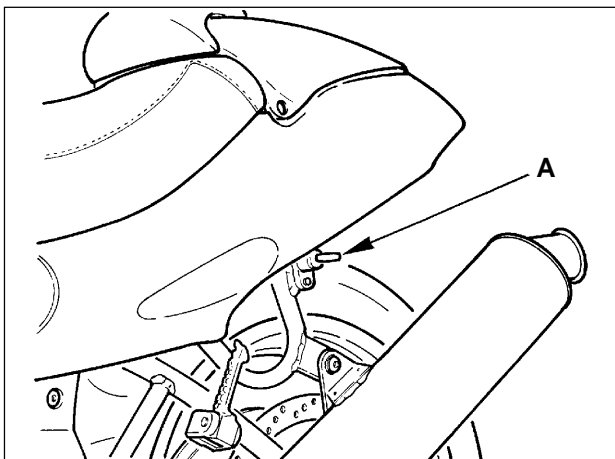


03-15

3.20 RIMOZIONE SELLA (V10 CENTAURO - Fig. 03-16)

Per rimuovere la sella dal telaio occorre: sbloccare la sella tramite la chiave «A».

Per agganciare la sella, occorre infilarla nella sua sede sul serbatoio carburante e premere su di essa nella zona posteriore.



03-16

3.21 CINGHIA TENUTA PASSEGGERO

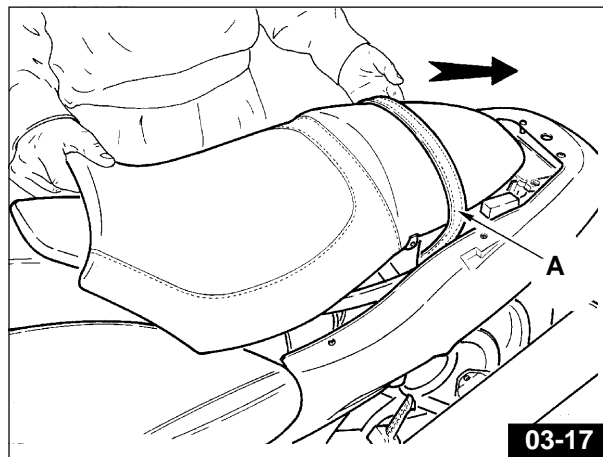
(V10 CENTAURO)

(Fig. 03-17)

Il motociclo è equipaggiato con una cinghia di tenuta per il passeggero posizionata in origine sotto la sella.

Per renderla operativa occorre:

- sganciare la sella dal telaio (vedi Fig. 03-16);
- smontare il cupolino coprisella (se montato);
- sollevare la cinghia e infilarla tra questa e il telaio della sella;
- riagganciare la sella.



4 LUBRIFICAZIONI

4.1 LUBRIFICAZIONE DEL MOTORE (Fig. 04-01)

Controllo livello olio

Ogni 500 km controllare il livello dell'olio nel basamento motore: l'olio deve sfiorare la tacca del massimo segnato sull'astina del tappo «A».

Se l'olio è sotto il livello prestabilito aggiungerne della qualità e gradazione prescritta.

Il controllo va effettuato dopo che il motore ha girato qualche minuto: il tappo «A» con astina di livello deve essere avvitato a fondo.

Cambio dell'olio

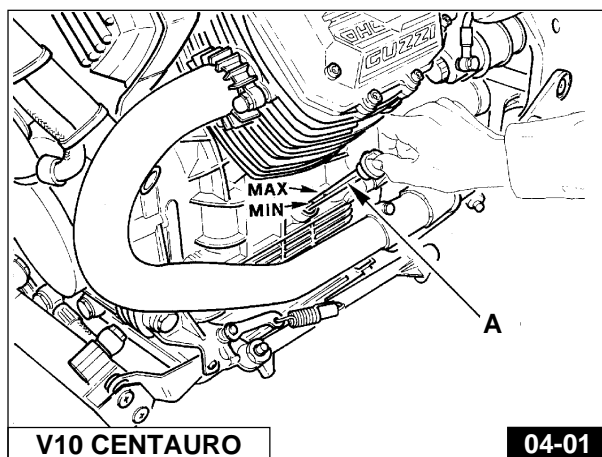
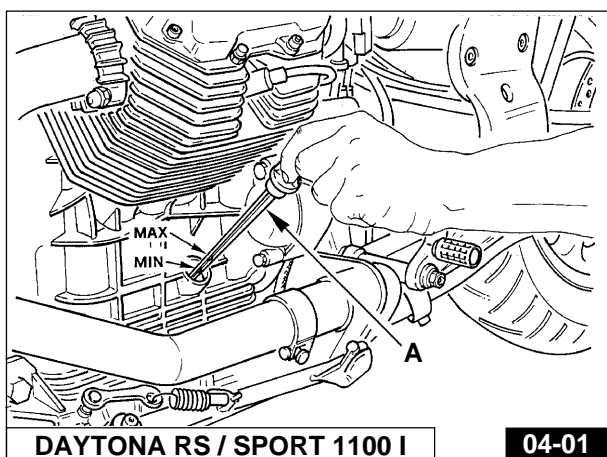
Dopo i primi 500÷1500 km e in seguito ogni 5000 km circa sostituire l'olio. La sostituzione va effettuata a **motore caldo**.

Prima di immettere olio fresco lasciare scolare bene la coppa.

«A» di Fig. 04-01 tappo immissione olio con astina di controllo livello.

«B» di Fig. 04-02 tappo scarico olio.

Quantità occorrente: litri 3,5 circa di olio «Agip 4T Super Racing SAE 20W/50».

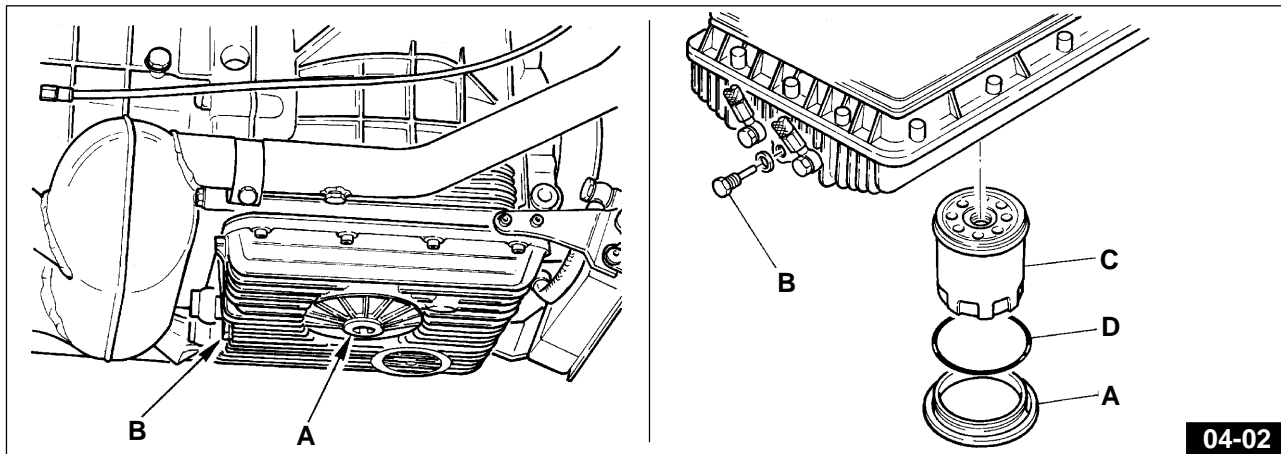


4.2 SOSTITUZIONE FILTRO A CARTUCCIA E PULITURA FILTRO A RETINA (Fig. 04-02)

Dopo i primi 500÷1500 km (primo cambio dell'olio) e in seguito ogni 10.000 km (2 cambi d'olio), sostituire la cartuccia filtrante operando come segue:

- svitare il tappo scarico olio «B» e lasciare scolare per bene l'olio dalla coppa;
- svitare con l'attrezzo Cod. 01929100 il coperchietto «A»;
- sempre con lo stesso attrezzo svitare la cartuccia filtrante «C» e sostituirla con una originale.

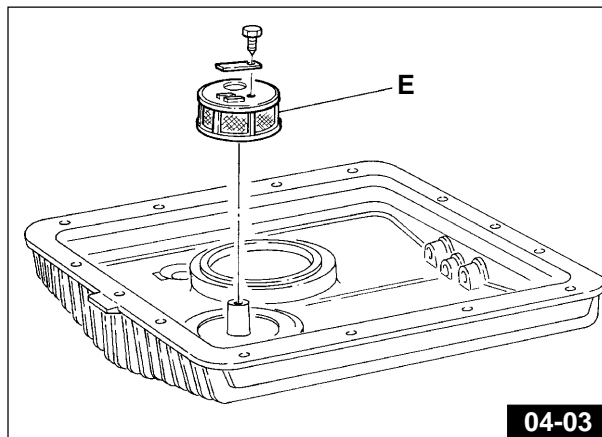
Nel rimontare il coperchietto «A», controllare ed eventualmente sostituire l'anello OR «D» di tenuta posto sullo stesso.



Lavaggio filtro a retina (Fig. 04-03)

È bene, dopo i primi 500÷1500 km (primo cambio dell'olio e della cartuccia filtrante) e in seguito ogni 30.000 km, smontare la coppa olio dal basamento, smontare il filtro a retina «E» e lavare il tutto in un bagno di benzina; soffiare poi il filtro con getto di aria compressa.

Nel rimontare la coppa sul basamento ricordarsi di sostituire la guarnizione tra basamento e coppa.



4.3 LUBRIFICAZIONE DEL CAMBIO (Fig. 04-04)

Controllo livello olio

Ogni 5000 km, controllare che l'olio sfiori il foro del tappo di livello «B».

Se l'olio è sotto il livello prescritto, aggiungerne della qualità e gradazione prescritta.

Cambio dell'olio

Ogni 10.000 km circa sostituire l'olio nella scatola cambio. La sostituzione deve avvenire a gruppo caldo, poichè in tali condizioni l'olio è fluido e quindi facile da scaricare.

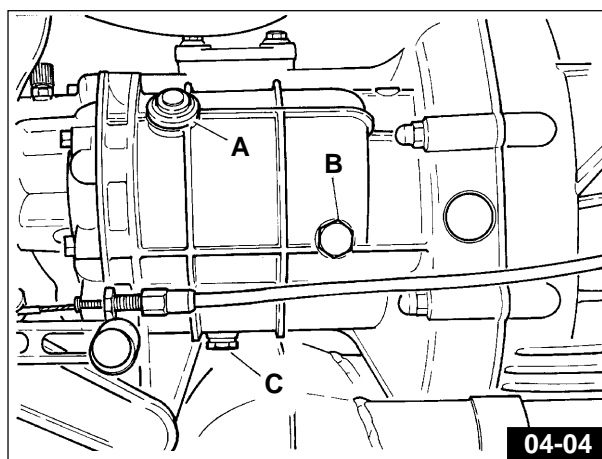
Ricordarsi, prima di immettere olio fresco, di lasciare scolare bene la scatola del cambio.

«A» Tappo di immissione.

«B» Tappo di livello.

«C» Tappo di scarico.

Quantità occorrente: litri 0,750 di olio «Agip Rotra MP SAE 80W/90».



4.4 LUBRIFICAZIONE SCATOLA TRASMISSIONE POSTERIORE (Fig. 04-05)

Controllo livello olio

Ogni 5000 km controllare che l'olio sfiori il foro per tappo di livello «A»; se l'olio è sotto il livello prescritto, aggiungerne della qualità e gradazione prescritta.

Cambio dell'olio

Ogni 10.000 km circa, sostituire l'olio della scatola trasmissione. La sostituzione deve avvenire a gruppo caldo, poichè in tali condizioni l'olio è fluido e quindi facile da scaricare.

Ricordarsi, prima di immettere olio fresco di lasciare scolare bene la scatola trasmissione.

«A» Tappo di livello.

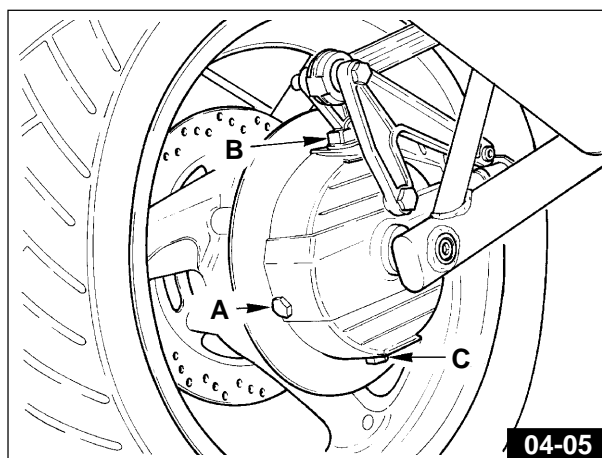
«B» Tappo di immissione.

«C» Tappo di scarico.

Quantità occorrente litri 0,250 di cui:

litri 0,230 di olio «Agip Rotra MP SAE 80W/90»;

litri 0,020 di olio «Agip Rocol ASO/R» oppure «Molykote tipo A».



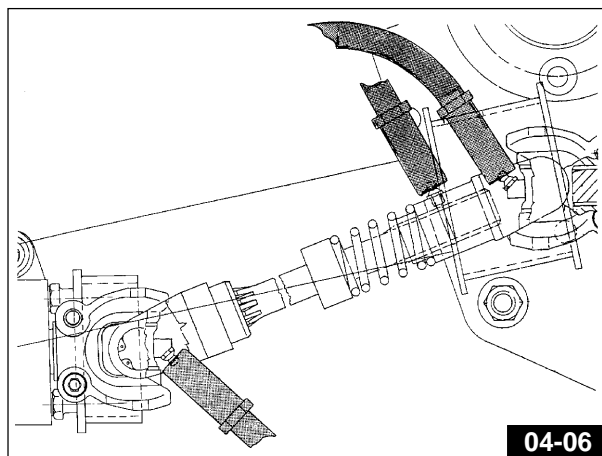
4.5 LUBRIFICAZIONE ALBERO DI TRASMISSIONE (Fig. 04-06)

Il veicolo è equipaggiato con albero di trasmissione dotato di ingrassatori. L'operazione di ingrassaggio dei 3 punti indicati in figura è da effettuarsi ogni 2.500 Km (ogni 1000 Km in caso di uso continuativo ad alta velocità) oppure almeno una volta l'anno, in caso di percorrenze inferiori.

È buona norma eseguire l'ingrassaggio anche dopo ogni lavaggio della moto.

TIPI DI GRASSO DA IMPIEGARE

- AGIP GREASE 30
- AGIP GR LP2
- ESSO LADEX 2
- MOBIL PLEX 48
- SHELL RHODINA GRIS 2
- SHELL SUPERGRIS EP 2



4.6 CAMBIO OLIO FORCELLA ANTERIORE

Ogni 15.000 km circa o almeno una volta all'anno sostituire l'olio della forcella.

Quantità occorrente per gamba circa 0,400 litri di olio per cartucce «WP suspension - REZ 71 (SAE 5)»



N.B. Per ulteriori informazioni relative alla procedura per la sostituzione dell'olio, fare riferimento al Cap. 17 riferito alla forcella.

4.7 LUBRIFICAZIONI VARIE

Per le lubrificazioni:

- cuscinetti dello sterzo;
- cuscinetti del forcellone oscillante;
- articolazioni trasmissioni di comando;
- articolazione del cavalletto di supporto;
- articolazioni e cuscinetto a rullini scatola di trasmissione posteriore.

Usare grasso: «Agip Grease 30».

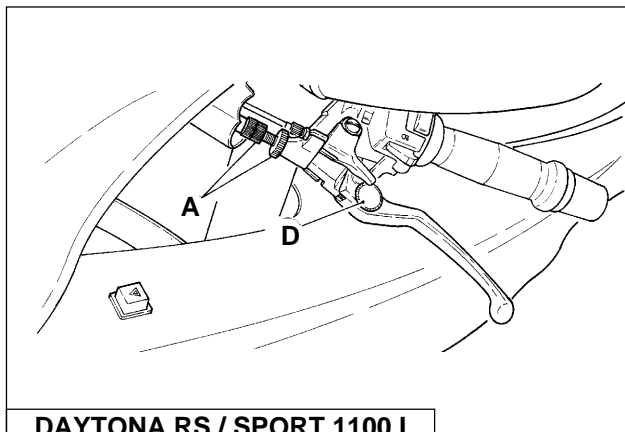
5 MANUTENZIONI E REGOLAZIONI

5.1 REGOLAZIONE LEVA FRIZIONE (Fig. 05-01)

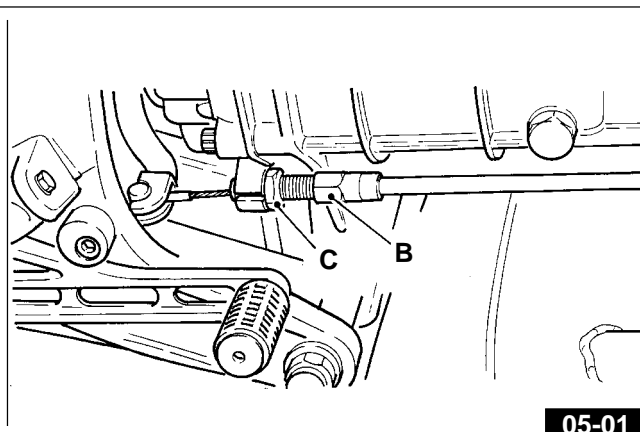
Regolare il giuoco tra leva e attacco sul manubrio; se superiore o inferiore a 3÷4 mm agire sulla ghiera «A» sino a che il giuoco sia quello prescritto.

La regolazione può essere effettuata anche sul tendifilo «B» dopo aver allentato il controdado «C» situato sul lato destro della scatola cambio.

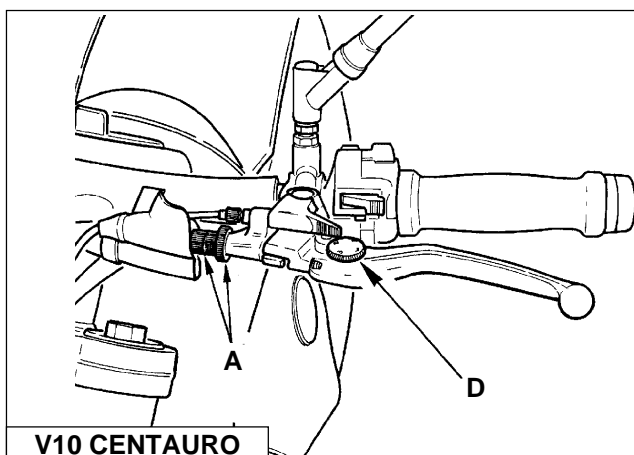
La distanza della leva dalla manopola può essere regolata agendo sulla ghiera «D» che ha 4 posizioni di regolazione.



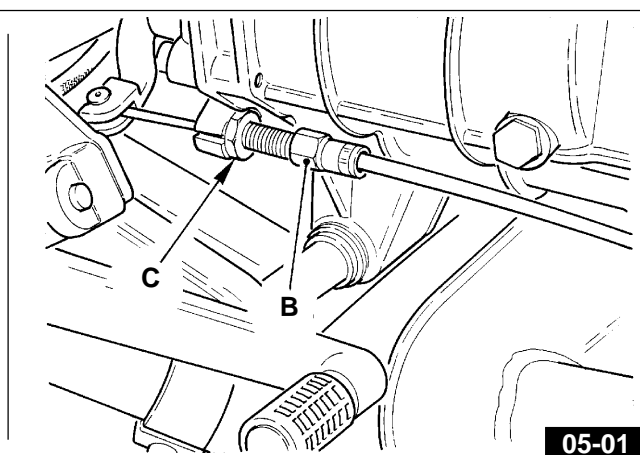
DAYTONA RS / SPORT 1100 I



05-01



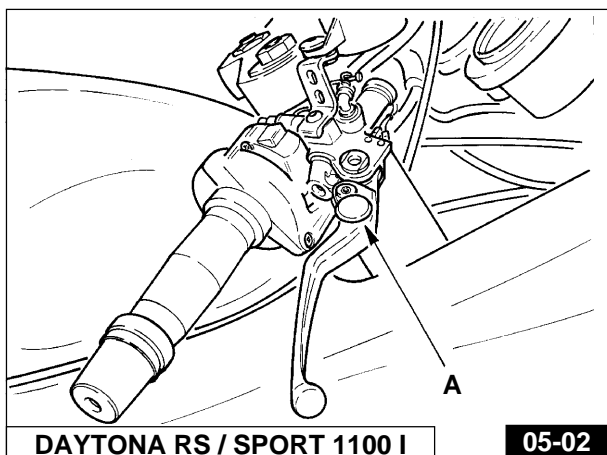
V10 CENTAURO



05-01

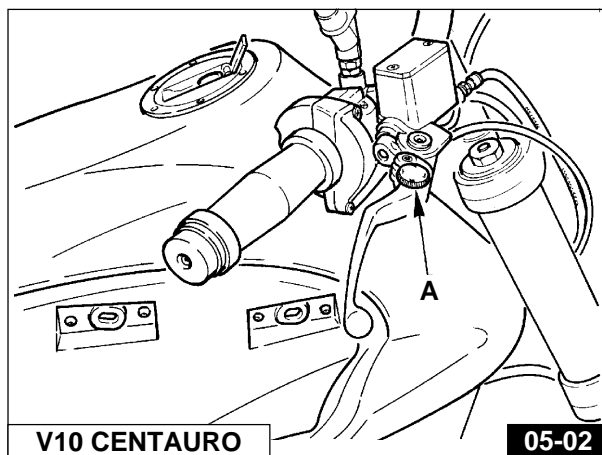
5.2 REGOLAZIONE LEVA FRENO ANTERIORE (Fig. 05-02)

La distanza della leva della manopola può essere regolata agendo sulla ghiera «A» che ha 4 posizioni di regolazione.



DAYTONA RS / SPORT 1100 I

05-02



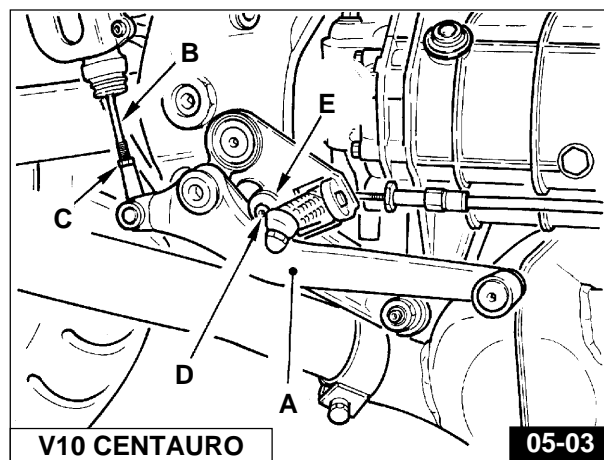
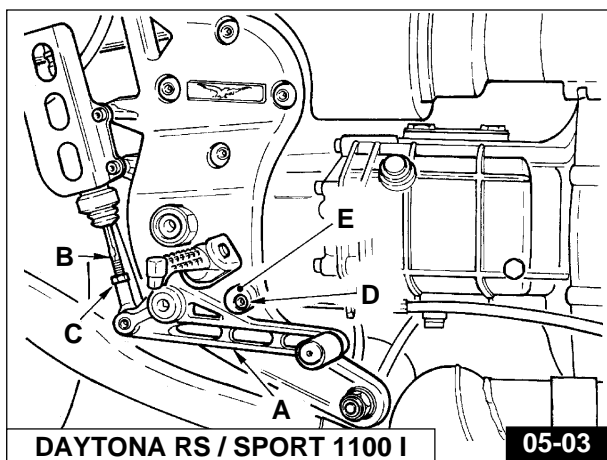
V10 CENTAURO

05-02

5.3 REGOLAZIONE PEDALE COMANDO FRENO POSTERIORE (Fig. 05-03)

Verificare che il pedale di comando «A» abbia una corsa a vuoto di circa 5÷10 mm. prima che l'estremità dell'astina «B» agisca sul flottante della pompa freno; altrimenti variare opportunamente la lunghezza dell'astina «B» avvitandola o svitandola dopo aver allentato il controdado «C».

Nel caso si voglia variare la posizione del pedale «A», allentare la vite «D» ed agire sull'eccentrico «E»; contemporaneamente variare la lunghezza dell'astina «B» sino ad ottenere il gioco prescritto.

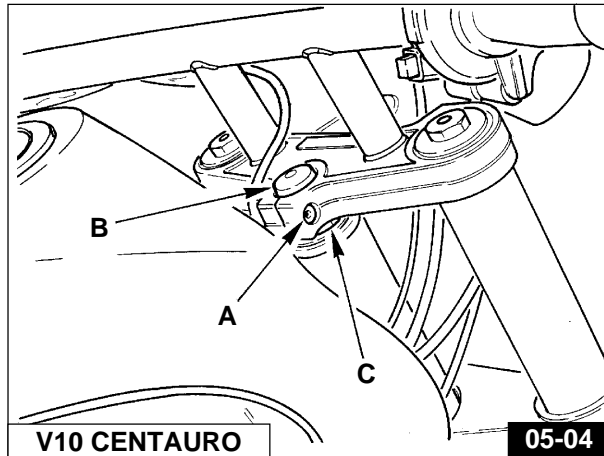
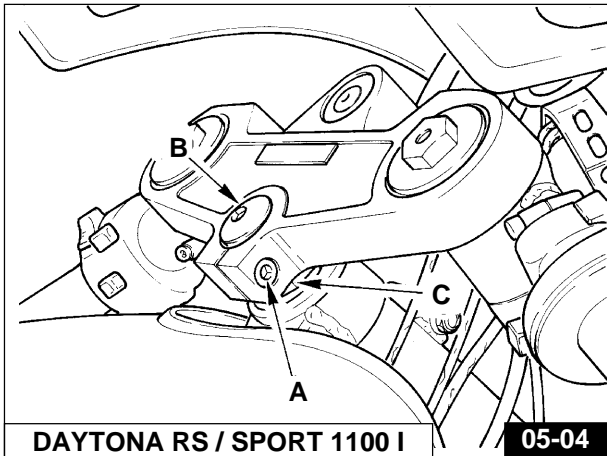


5.4 REGISTRAZIONE DELLO STERZO (Fig. 05-04)

Per la sicurezza di guida, lo sterzo deve essere regolato in modo tale da rendere possibile il libero movimento del manubrio, ma senza giuoco.

- allentare la vite bloccaggio testa di sterzo «A»;
- svitare il dado tenuta testa di sterzo «B»;
- avvitare o svitare il dado di regolazione «C» fino a che il giuoco sia regolare.

A registrazione avvenuta, bloccare il dado «B» e la vite bloccaggio testa di sterzo «A».



5.5 REGISTRAZIONE FORCELLA TELESCOPICA REGOLABILE (Fig. 05-05)

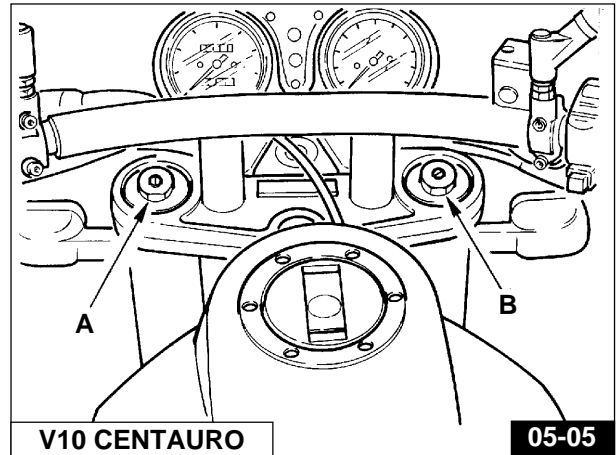
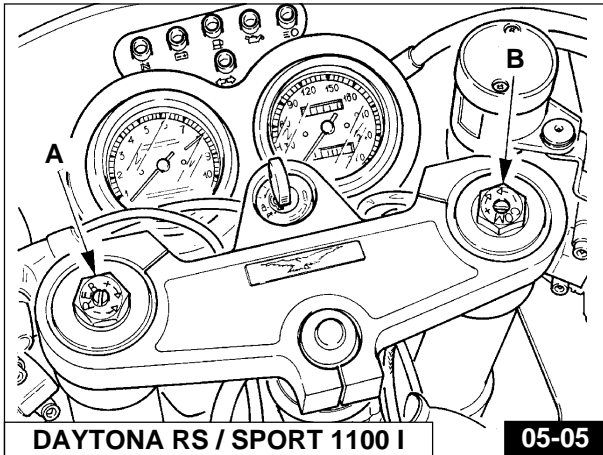
Il motociclo è equipaggiato con una forcella telescopica idraulica con regolazione separata della frenatura degli ammortizzatori in estensione e compressione.

La frenatura idraulica può essere regolata agendo con un cacciavite sulle viti di registro «A» e «B».

La vite di registro sinistra «A» comanda la regolazione della frenatura idraulica in estensione; la vite di registro destra «B» quella in compressione.

Entrambe le viti di registro hanno molteplici posizioni (scatti) di regolazioni; ruotando in senso orario (+) si aumenta la frenatura, viceversa in senso antiorario (-) si diminuisce.

 **N.B. Non forzare le viti di registro nelle posizioni di fine corsa.**



5.6 REGISTRAZIONE SOSPENSIONE POSTERIORE (Figg. 05-06 / 05-07 / 05-08 / 05-09)

N.B. Le varianti riferite al Mod. V10 CENTAURO sono indicate tra parentesi [].

Il motociclo è equipaggiato con monoammortizzatore tipo "WHITE POWER" avente la regolazione separata del precarico molla e della frenatura idraulica in estensione e compressione.

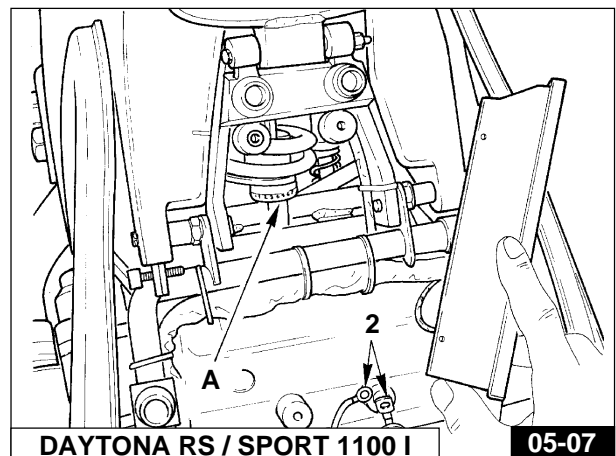
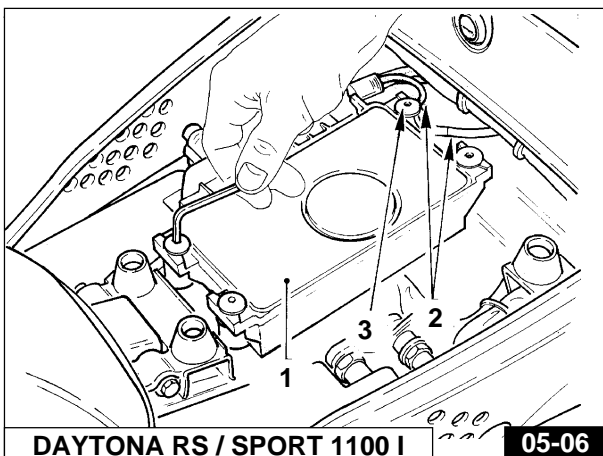
L'ammortizzatore viene tarato in fabbrica ai seguenti valori standard:

ESTENSIONE: posizione 5 [1] (ghiera A)

COMPRESSIONE: posizione 4 [1] (pomello B)

PRECARICO MOLLA: 14 mm [11 mm]

Per regolare la frenatura idraulica in estensione agire sulla ghiera di regolazione «A» di Fig. 05-07 raggiungibile dopo aver tolto la sella del pilota, (vedi Cap. 3.19 «Rimozione sella pilota») e la centralina elettronica «1» di Fig. 05-06.



Nel Mod. V10 CENTAURO per raggiungere la ghiera di regolazione «A» di Fig. 05-07 occorre togliere la sella (vedi Cap. 3.20 «Rimozione sella») spostando la batteria.

In funzione delle necessità e del carico sulla moto, l'ammortizzatore può essere regolato dalla posizione "1" molto morbida alla posizione "11" molto rigida.

La frenatura idraulica in compressione potrà essere regolata agendo sul pomello di regolazione «B» di Fig. 05-08 che ha 7 posizioni di regolazione; dalla posizione "1" frenatura idraulica minima alla posizione "7" frenatura idraulica massima.

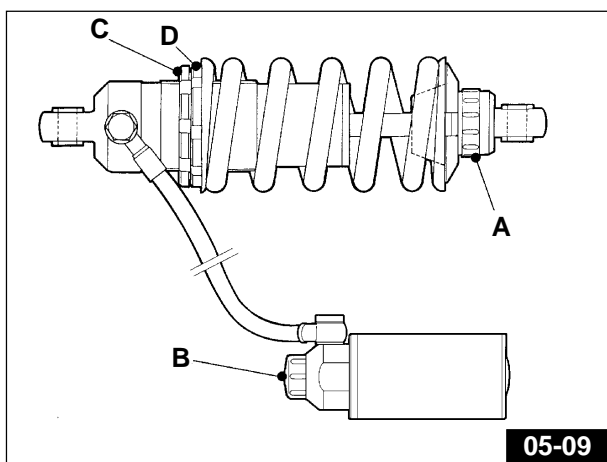
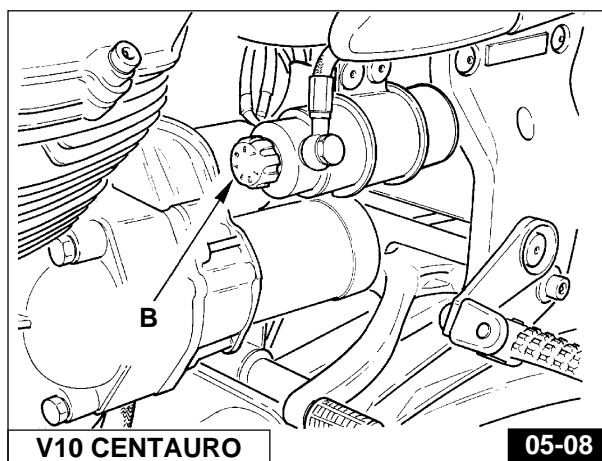
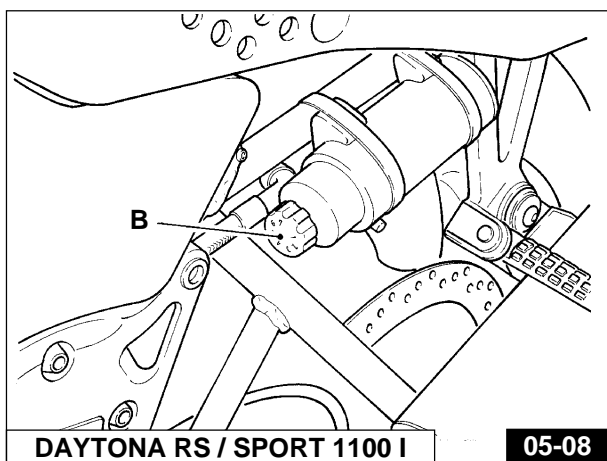
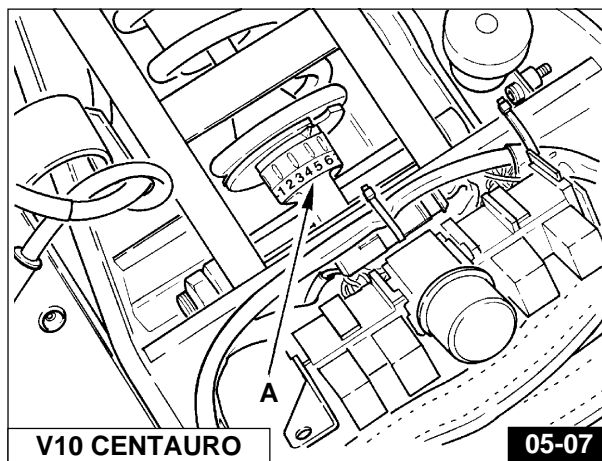
Per regolare il precarico della molla, con apposita chiave, allentare la ghiera «C» e avvitare o svitare la ghiera «D»; avvitando si aumenta il precarico della molla (vedi Fig. 05-09).

Il precarico della molla, partendo da molla completamente scaricata, è da 10 mm [8 mm] a 18 mm [14 mm]. La lunghezza della molla libera è 165 mm.

👁 N.B. Per evitare il danneggiamento della filettatura tra il corpo ammortizzatore e la ghiera «D», lubrificare con «SVITOL», con olio o con grasso la filettatura stessa.

⦿ ATTENZIONE

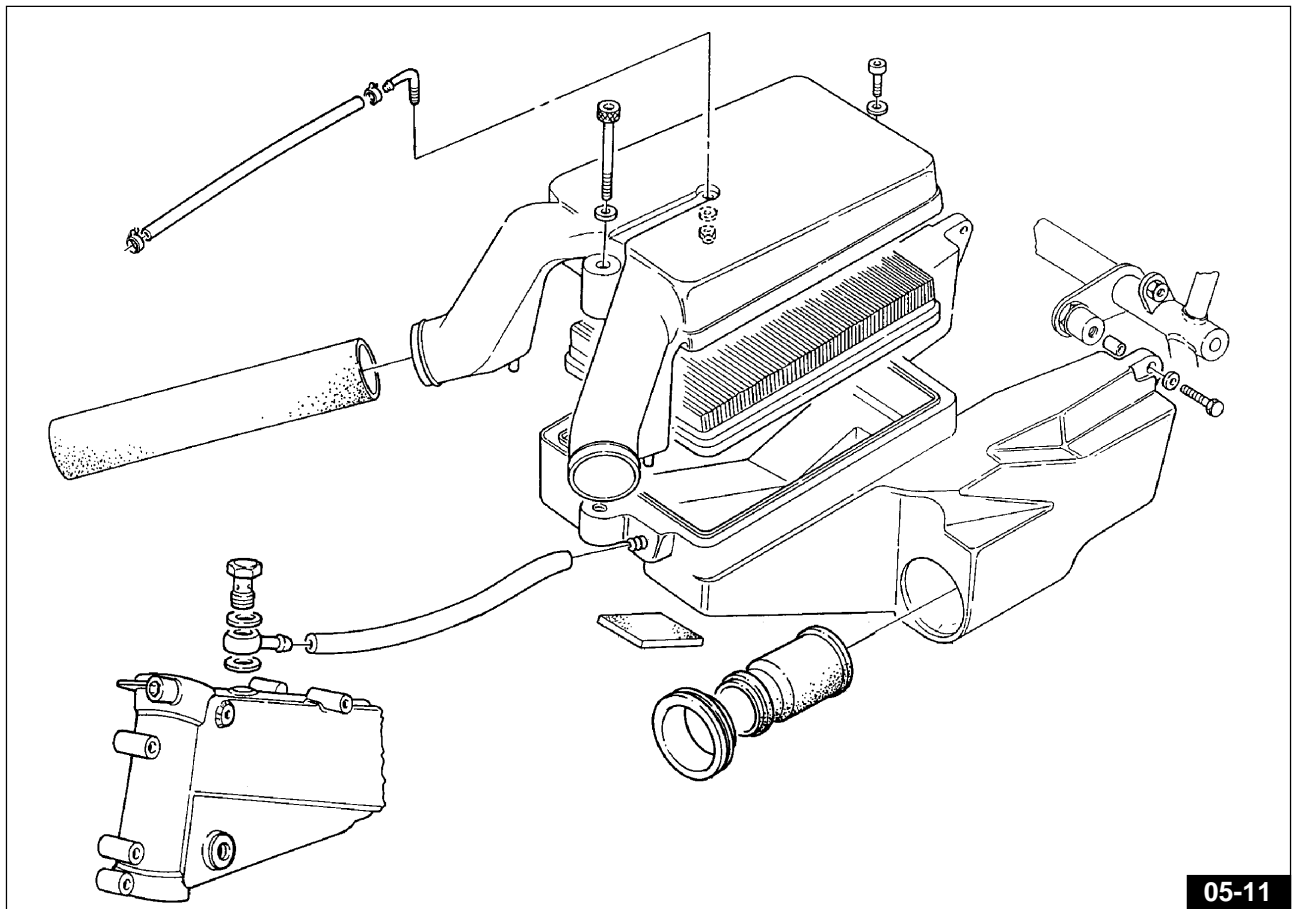
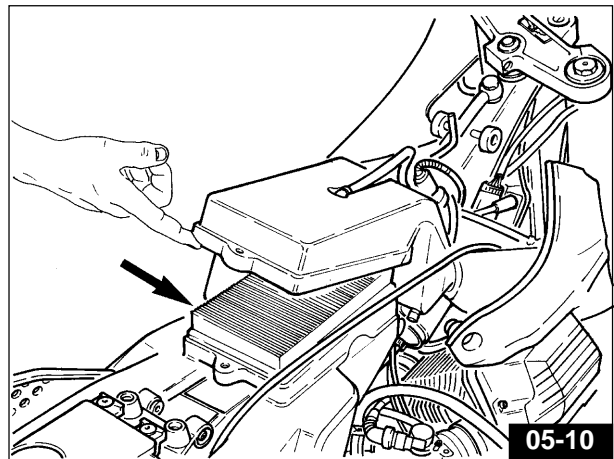
Nei Mod. DAYTONA RS e SPORT 1100 I ricordarsi al rimontaggio della centralina elettronica di ripristinare il collegamento dei capocorda dei fili di massa «2» sotto la vite «3» di fissaggio centralina (vedi Fig. 05-06 e 05-07).



5.7 SOSTITUZIONE FILTRO ARIA (DAYTONA RS E SPORT 1100 I - Fig. 05-10)

Ogni 5000 km verificare lo stato del filtro aria e pulirlo eventualmente con aria compressa; ogni 10000 km se ne prescrive la sostituzione.

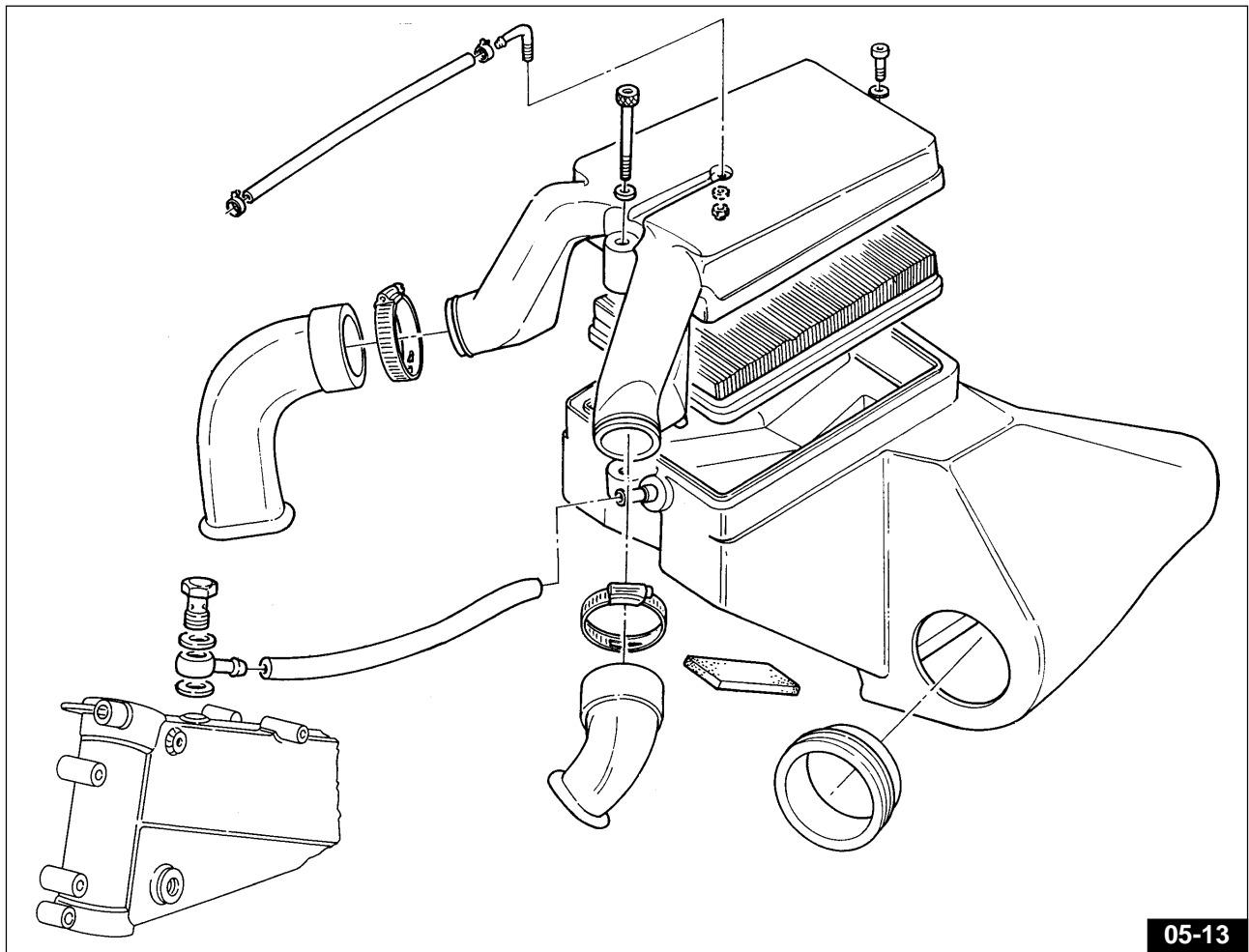
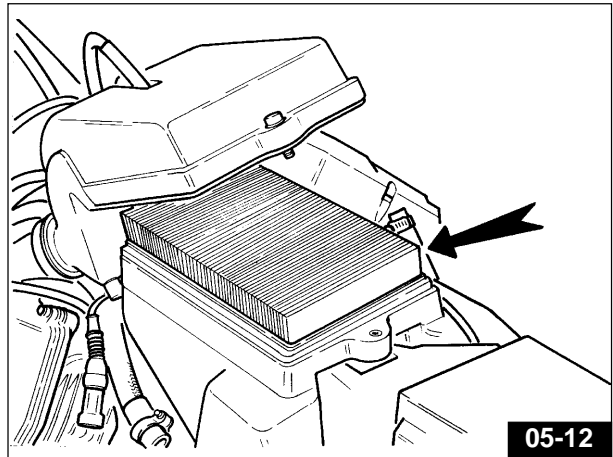
Tale filtro è montato in una apposita custodia sopra il gruppo motore; per accedervi occorre togliere la sella del pilota, le fiancate laterali e il serbatoio carburante (vedi ISTRUZIONI SPECIFICHE Par. 9.2).



5.7.1 SOSTITUZIONE FILTRO ARIA (V10 CENTAURO) (Fig. 05-12)

Ogni 5000 km verificare lo stato del filtro aria e pulirlo eventualmente con aria compressa; ogni 10000 km se ne prescrive la sostituzione.

Tale filtro è montato in una apposita custodia sopra il gruppo motore; per accedervi occorre togliere la sella, le fiancate laterali e il serbatoio carburante (vedi ISTRUZIONI SPECIFICHE Par. 9.1).



5.8 CONTROLLO GIOCO PUNTERIE (Fig. 05-14)

Dopo i primi 500÷1500 km e in seguito ogni 5000 km o quando la distribuzione risulta molto rumorosa, controllare il giuoco tra valvole e bilancieri.

La registrazione va effettuata a **motore freddo**, con il pistone al punto morto superiore «P.M.S.» in fase di compressione (valvole chiuse).

Dopo aver levato il coperchio delle teste operare come segue:

1 Svitare il dado «A»;

2 avvitare o svitare la vite di registro «B» fino ad ottenere i seguenti giochi:

■ valvola aspirazione: mm 0,10;

■ valvola scarico: mm 0,15.

La misurazione va effettuata usando apposito spessimetro «C».

Si tenga presente che se il giuoco è maggiore di quello prescritto, le punterie risultano rumorose, in caso contrario le valvole non chiudono bene dando luogo ad inconvenienti quali:

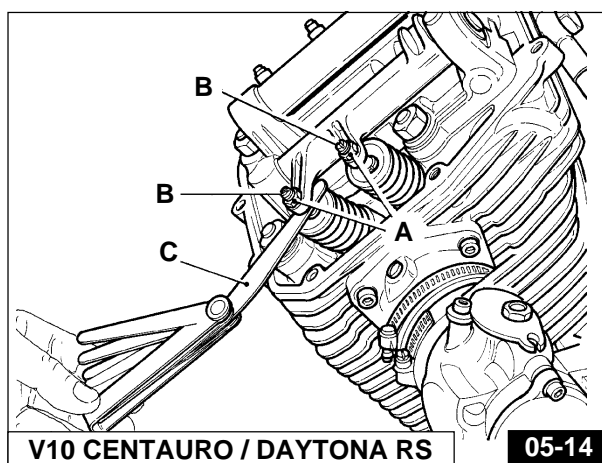
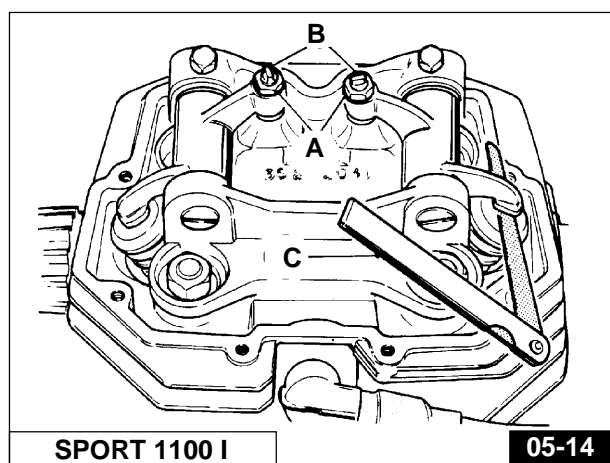
■ perdita di pressione;

■ surriscaldamento del motore;

■ bruciatura delle valvole, ecc.

5.8.1 CINGHIE DENTATE (DAYTONA RS E V10 CENTAURO)

Ogni 30.000 km sostituire le cinghie dentate della distribuzione.

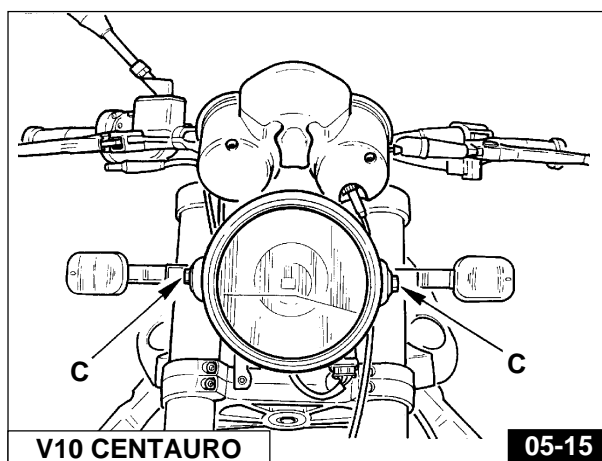
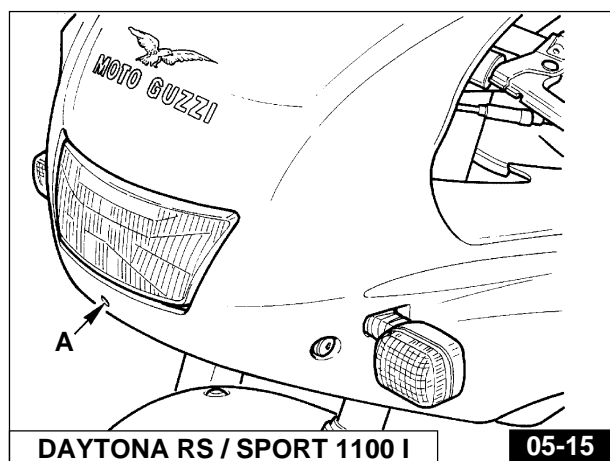


5.9 REGOLAZIONE FASCIO LUMINOSO DEL FARO ANTERIORE (Fig. 05-15)

Il faro anteriore deve essere sempre orientato alla giusta altezza, per la sicurezza di guida e per non arrecare disturbo ai veicoli incrocianti.

Per l'orientamento verticale occorre agire sulla vite «A», fino a raggiungere l'altezza prescritta.

Nel Mod. V10 CENTAURO per l'orientamento verticale bisogna allentare le due viti «C» che fissano il proiettore e spostarlo manualmente verso l'alto o verso il basso fino a raggiungere l'altezza prescritta.



5.10 NORME PER LA PULIZIA DEL PARABREZZA

Il parabrezza può essere pulito usando la maggior parte dei saponi, detersivi, cere e polishes usati per altre materie plastiche e per il vetro.

Tuttavia devono essere osservate le seguenti precauzioni:

- **non lavare né pulire il parabrezza quando la temperatura dell'aria è molto elevata e quando l'esposizione al sole è troppo forte;**
- per nessuna ragione devono essere usati solventi, liscive o prodotti analoghi;
- non usare liquidi contenenti sostanze abrasive, pomice, carte vetrare, raschietti, ecc.;
- possono essere usati polishes solo dopo aver rimosso polvere e sporco con un accurato lavaggio. Piccole graffiature superficiali possono essere eliminate con polish morbido;
- pittura fresca e sigillanti vengono facilmente rimossi, prima dell'essiccazione, sfregando leggermente con nafta solvente, alcool isopropilico o butyl cellosolve (non usare alcool metilico);

5.11 NORME PER IL LAVAGGIO DELLA MOTO

Preparazione per il lavaggio

Prima di lavare il veicolo è opportuno proteggere con nylon le seguenti parti: parte terminale dei silenziatori di scarico, leve frizione e freno, comando gas, dispositivo Sx. comando luci, dispositivo Dx. di avviamento, commutatore di accensione, albero con giunti di trasmissione e la centralina elettronica.



N.B. La centralina elettronica è situata sotto la sella.

Nei Mod. DAYTONA RS e SPORT 1100 I la centralina elettronica è situata sotto alla sella del pilota.

Durante il lavaggio

Evitare di spruzzare acqua ad alta pressione sugli strumenti, mozzo posteriore e anteriore.



ATTENZIONE

Non lavare i giunti con acqua ad alta pressione o con solventi.

Dopo il lavaggio

Rimuovere tutte le protezioni.

Asciugare accuratamente tutto il veicolo.

Provare i freni prima di adoperare il veicolo.

È buona norma eseguire l'ingrassaggio dell'albero con giunti di trasmissione (vedi **Fig. 04-06**).



N.B. Per la pulizia delle parti verniciate del gruppo propulsore (motore, cambio, scatola trasmiss. ecc.) I prodotti da impiegare sono: nafta, gasolio, petrolio o soluzioni acquose di detersivi neutri per auto.

In ogni caso rimuovere immediatamente tali prodotti con acqua pura, evitando assolutamente l'impiego di acqua ad alta temperatura e pressione.

6 PROGRAMMA DI MANUTENZIONE

OPERAZIONI	PERCORRENZE											
	1500 Km	5000 Km	10000 Km	15000 Km	20000 Km	25000 Km	30000 Km	35000 Km	40000 Km	45000 Km	50000Km	
Olio motore	R	R	R	R	R	R	R	R	R	R	R	R
Filtro olio a cartuccia	R		R									
Filtro olio a rete	C						C					
Filtro aria		C	R	C	R	C	R	C	R	C	R	R
Filtro carburante			R		R		R		R		R	
Fasatura accensione	A											
Candele	A	A	R	A	R	A	R	A	R	A	R	R
Gioco valvole	A	A	A	A	A	A	A	A	A	A	A	A
Cinghie dentate distribuzione (DAYTONA RS e V10 CENTAURO)	A		A		A		R		A		A	A
Carburazione	A	A	A	A	A	A	A	A	A	A	A	A
Serraggio bulloneria	A	A	A	A	A	A	A	A	A	A	A	A
Serbatoio carburante, filtro rubinetto, tubazioni					A				A			A
Olio cambio	R	A	R	A	R	A	R	A	R	A	R	R
Olio trasmissione posteriore	R	A	R	A	R	A	R	A	R	A	R	R
Albero con giunti di trasmissione ●	A	A	A	A R *	R	A	A R *	A	R	A R *	A	A
Cuscinetti ruote e sterzo					A				A			
Olio forcella anteriore				R			R			R		
Motorino avviamento e generatore					A				A			
Fluido impianto frenante	A	A	A	R	A	A	R	A	A	R	A	A
Pastiglie freni	A	A	A	A	A	A	A	A	A	A	A	A

A = Manutenzione - Controllo - Regolazione - Eventuale sostituzione. / C = Pulizia. / R = Sostituzione.

Saltuarialmente lubrificare le articolazioni della sospensione posteriore dei comandi ed i cavi flessibili; ogni 500 km controllare il livello dell'olio motore. In ogni caso sostituire l'olio motore, l'olio forcella anteriore ed il fluido freni almeno una volta l'anno.

● Effettuare l'ingrassaggio ogni 2.500 Km (ogni 1000 Km in caso di uso continuativo ad alta velocità) oppure almeno una volta l'anno, in caso di percorrenze inferiori.



* In caso di impiego prevalentemente sportivo o di marcia abituale ad alte velocità sostituire ogni 15.000 Km.

7 COPPIE DI SERRAGGIO

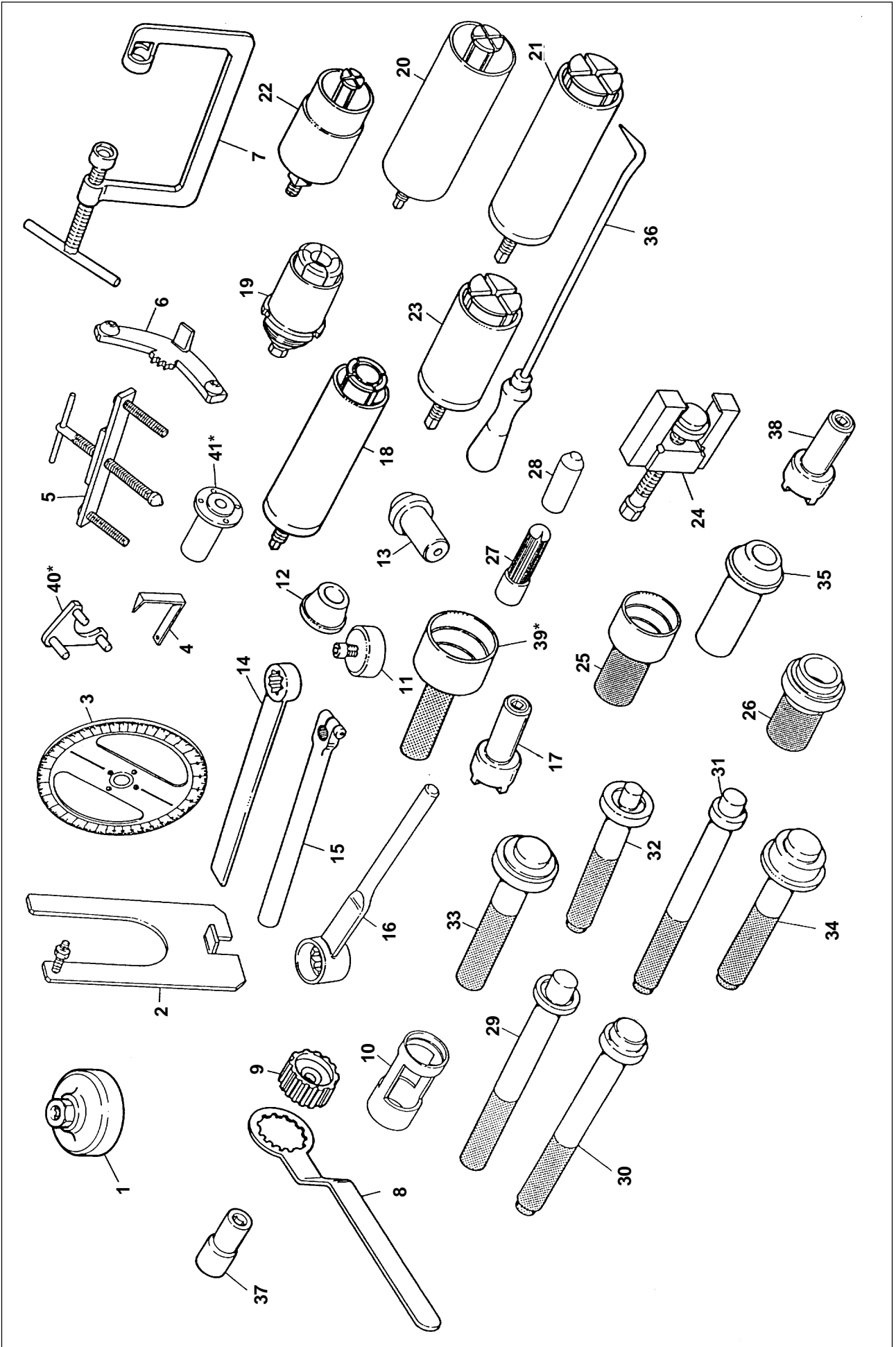
7.1 SPORT 1100 I

DENOMINAZIONE	Kgm
Dado e colonnetta per tiranti testa-cilindro (Ø10x1,5)	4÷4,2
Viti fissaggio perni bilancieri	0,6÷0,8
Candele	2÷3
Viti cave fissaggio tubazioni mandata olio alle teste (Ø8x1,25)	1,5÷1,8
Dado fissaggio ingranaggio all'albero a camme	15
Viti fissaggio pipe aspirazione	2
Viti fissaggio cappelli biella (Ø10x1)	6,1÷6,6
Viti fissaggio cappelli biella CARRILLO	8,5±9,3
Viti fissaggio volano all'albero motore (Ø8x1,25) - con Loctite bloccante medio ...	4÷4,2
Viti fissaggio corona volano (Ø6x1)	1,5÷1,7
Dado bloccaggio pignone albero motore (Ø 25 x 1,5)	11÷12
Dado bloccaggio alternatore (Ø16x1,5)	8
Dado bloccaggio albero secondario	5,5÷6
Tappo introduzione olio nella scatola cambio e trasmissione	3
Dado di sicurezza per albero secondario	7÷8
Dado bloccaggio cuscinetto sul pignone conico	18÷20
Viti fissaggio corona al perno forato	4÷4,2
Vite fissaggio piastra supporto cavalletto laterale	7÷7,5
Perno ruota anteriore	9÷10
Vite per perno ruota posteriore (lato scatola)	12
Viti fissaggio dischi freno anteriore e posteriore (Ø8x1,25) - con Loctite 270	2,8÷3
Valori standard	
Viti e dadi Ø mm 4	0,3÷0,35
Viti e dadi Ø mm 5x0,8	0,6÷0,7
Viti e dadi Ø mm 6x1	0,8÷1,2
Viti e dadi Ø mm 8x1,25	2,5÷3
Viti e dadi Ø mm 10x1,5	4,5÷5
Ulteriori coppie di serraggio sono indicate sui disegni dei complessivi sospensioni, ruota ant. e post.	

7.2 DAYTONA RS E V10 CENTAURO

DENOMINAZIONE	Kgm
Dado per tiranti testa-cilindro (Ø10x1,5)	4,2÷4,5
Dado per prigioniero fissaggio castelletto (Ø 8x 1,25)	2,2÷2,3
Candele	1,5÷2
Viti cave fissaggio tubazioni mandata olio alle teste (Ø10x1,5)	2÷2,5
Contenitore sensore temperatura testa (con Loctite 601)	1÷1,2
Sensore temperatura testa	1÷1,2
Viti fissaggio sensore temperatura aria	0,1
Viti fissaggio cappelli biella CARRILLO	8,5±9,3
Viti fissaggio volano all'albero motore (Ø8x1,25)	4÷4,2
Viti fissaggio corona volano (Ø6x1)	1,5÷1,7
Dado bloccaggio pignone albero motore (Ø25x1,5)	11÷12
Dado bloccaggio alternatore (Ø 16 x 1,5)	8
Dado fissaggio pulegge albero di servizio (Ø 16 x 1,5)	10÷12
Dado fissaggio pulegge alberi distribuzione (Ø 14 x 1,5)	6÷7
Dado fissaggio ingranaggio pompa olio (Ø 8 x 1) - con Loctite 601 -	2÷2,2
Valvola regolatrice di pressione (Ø 14 x 1,5) - con Loctite 601 -	6÷7
Dado bloccaggio albero secondario	5,5÷6
Tappo introduzione olio nella scatola cambio e trasmissione	3
Tappo livello e scarico olio dalla scatola cambio e trasmissione	2,5
Dado di sicurezza per albero secondario	7÷8
Dado bloccaggio cuscinetto sul pignone conico	18÷20
Viti fissaggio corona al perno forato	4÷4,2
Vite fissaggio piastra supporto cavalletto laterale	7÷7,5
Vite per perno ruota posteriore (lato scatola)	12
Perno ruota anteriore	9÷10
Viti fissaggio dischi freno anteriore e posteriore (Ø8x1,25) - con Loctite 270	2,8÷3
Valori standard	
Viti e dadi Ø mm 4	0,3÷0,35
Viti e dadi Ø mm 5x0,8	0,6÷0,7
Viti e dadi Ø mm 6x1	0,8÷1,2
Viti e dadi Ø mm 8x1,25	2,5÷3
Viti e dadi Ø mm 10x1,5	4,5÷5
Ulteriori coppie di serraggio sono indicate sui disegni dei complessivi sospensioni, ruota ant. e post.	

8 ATTREZZATURA SPECIFICA

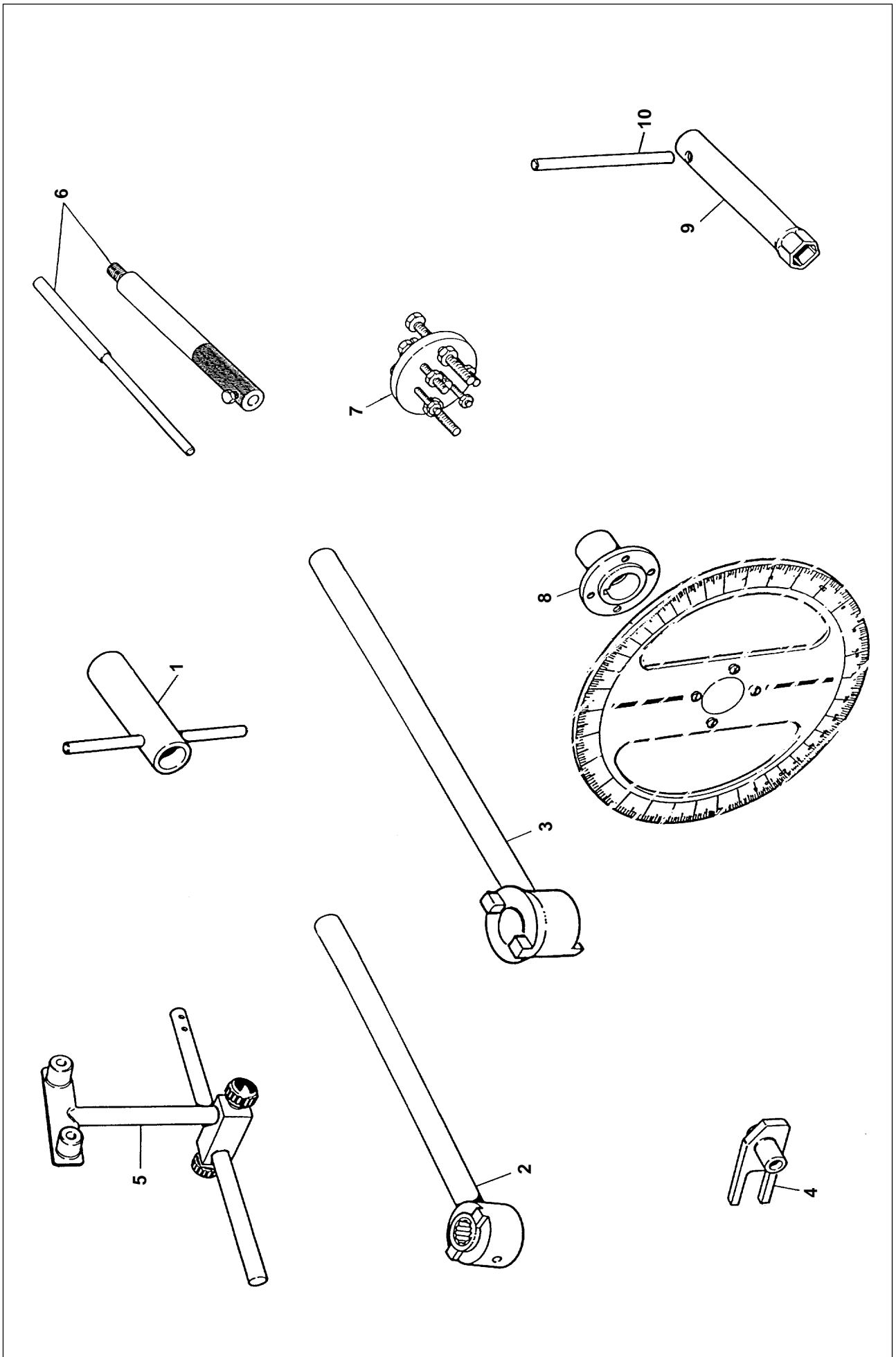


POS.	N. CODICE	DENOMINAZIONE
1	01 92 91 00	Chiave per smontaggio coperchietto sulla coppa e filtro
2	14 92 96 00	Supporto per scatola cambio
3	19 92 96 00	Disco graduato per controllo messa in fase distribuzione e accensione
4	17 94 75 60	Freccia per controllo messa in fase distribuzione e accensione
5	12 91 36 00	Attrezzo per smontaggio flangia lato volano
6	12 91 18 01	Attrezzo per bloccare il volano e la corona avviamento
7	10 90 72 00	Attrezzo per smontaggio e montaggio valvole
8	30 91 28 10	Attrezzo per bloccaggio corpo interno frizione
9	30 90 65 10	Attrezzo per montaggio frizione
10	12 90 59 00	Attrezzo per smontaggio albero frizione nei suoi elementi
11	14 92 71 00	Attrezzo per montare l'anello di tenuta sulla flangia lato volano
12	12 91 20 00	Attrezzo per montare la flangia lato volano completa di anello di tenuta sull'albero motore
13	14 92 72 00	Attrezzo per montare l'anello di tenuta sul coperchio distribuzione
14	12 90 71 00	Attrezzo per bloccare l'albero secondario
15	14 92 87 00	Attrezzo azionamento preselettore
16	14 90 54 00	Attrezzo per dado bloccaggio albero secondario
17	14 91 26 03	Chiave a naselli per ghiera fissaggio corpo interno frizione all'albero
18	14 91 31 00	Estrattore per cuscinetto a rullini per albero primario sulla scatola e per albero frizione sul coperchio
19	14 92 85 00	Attrezzo per sfilare la pista interna del cuscinetto albero frizione
20	17 94 92 60	Estrattore per cuscinetto albero frizione sulla scatola e per albero secondario sul coperchio
21	17 94 50 60	Estrattore per pista esterna del cuscinetto a rulli per albero secondario sulla scatola e piste esterne dei cuscinetti sulla custodia
22	14 90 70 00	Estrattore per cuscinetto a sfere per albero primario sul coperchio
23	12 90 69 00	Estrattore per anello cuscinetto a rulli dalla scatola trasmissione
24	17 94 83 60	Estrattore per pista interna del cuscinetto a rullini sul perno forato sulla scatola
25	17 94 84 60	Attrezzo per pressare la pista interna del cuscinetto a rullini sul perno forato sulla scatola trasmissione
26	17 94 88 60	Punzone per pista esterna cuscinetto anello di tenuta scatola trasmissione
27	17 94 54 60	Attrezzo per piantare l'anello interno cuscinetti sull'albero primario e sull'albero frizione
28	14 92 86 00	Attrezzo per piantare l'anello interno del cuscinetto sull'albero secondario
29	14 92 89 00	Punzone per pressare il cuscinetto per albero frizione sulla scatola, per albero secondario sul coperchio e per l'anello di tenuta anteriore della scatola di trasmissione
30	14 92 91 00	Punzone per pressare l'anello esterno del cuscinetto a rulli per albero secondario sulla scatola
31	14 92 88 00	Punzone per pressare il cuscinetto a rulli per albero primario sulla scatola e per albero frizione sul coperchio
32	14 92 90 00	Punzone per pressare il cuscinetto a sfere per albero primario sul coperchio
33	14 92 94 00	Punzone per pressare l'anello di tenuta sulla scatola cambio per albero frizione
34	14 92 95 00	Punzone per pressare l'anello di tenuta sul coperchio per albero secondario
35	17 94 51 60	Punzone per pressare le piste esterne dei cuscinetti sulla custodia
36	14 92 93 00	Attrezzo posizionamento forcellini comando manicotti scorrevoli
37	01 92 93 00	Chiave per ghiera bloccaggio perno ruota anteriore
38	00 95 00 55	Chiave per dado fissaggio ingranaggio albero a camme
39*	19 92 71 00	Attrezzo montaggio anello di tenuta sulla flangia lato volano
40*	14 92 73 00	Attrezzo per tenuta ingranaggio albero a camme
41*	65 92 84 00	Mozzo per disco graduato



N.B. I particolari contraddistinti dall'asterisco (*) sono specifici per il modello SPORT 1100 I.

8.1 ATTREZZATURA SPECIFICA (DAYTONA RS E V10 CENTAURO)



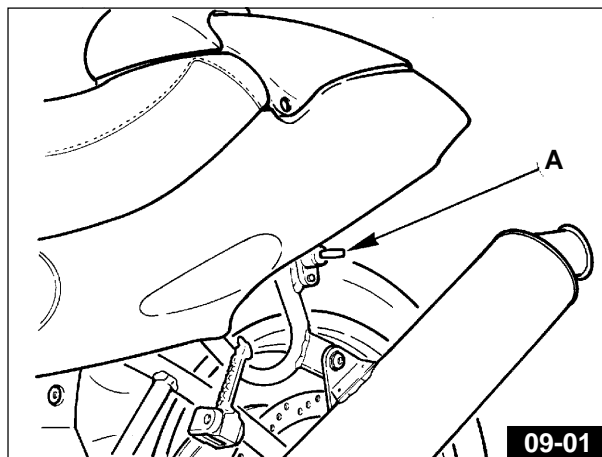
POS.	N. CODICE	DENOMINAZIONE
1	30 92 72 00	Attrezzo rotazione albero a camme
2	30 92 73 00	Attrezzo di tenuta puleggia albero a camme con inserito chiave a bussola mm 22 per bloccaggio dado puleggia
3	30 92 76 00	Attrezzo di tenuta puleggia albero di servizio e ingranaggio pompa olio
4	30 94 86 00	Attrezzo tensore cinghia di distribuzione
5	69 90 78 50	Supporto comparatore
6	30 94 82 00	Supporto comparatore sulla testa
7	30 94 83 00	Attrezzo estrattore ingranaggio comando pompa olio, puleggia albero di servizio e ingranaggio interno puleggia albero a camme
8	30 94 96 00	Mozzo per disco graduato
9	61 90 19 00	Chiave a tubo per candela
10	30 90 84 00	Spina per chiave a tubo

9 SMONTAGGIO DEL GRUPPO PROPULSORE DAL TELAIO

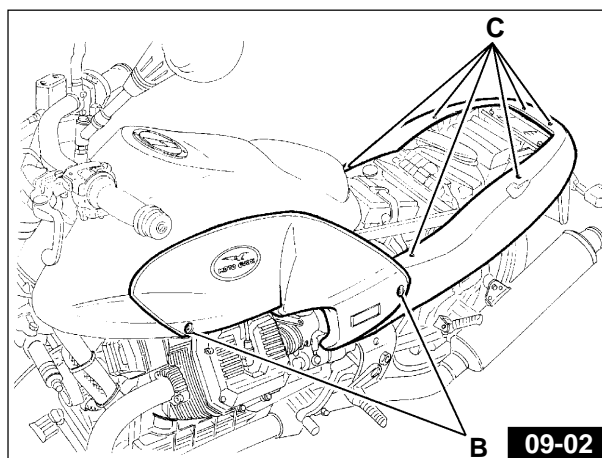
9.1 V10 CENTAURO

Per lo smontaggio operare come segue:

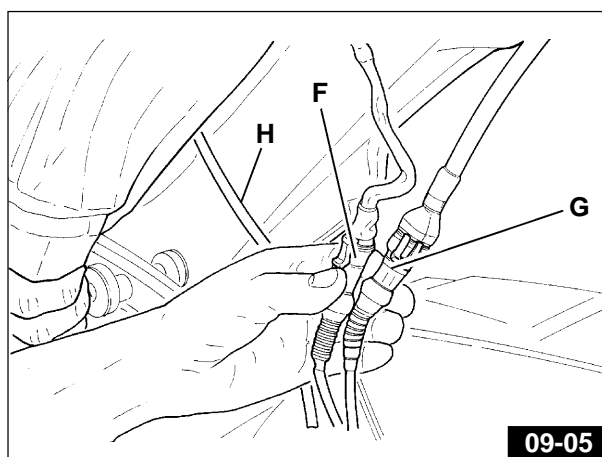
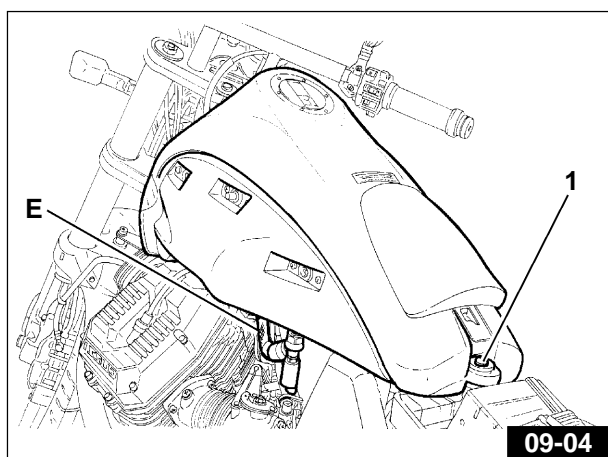
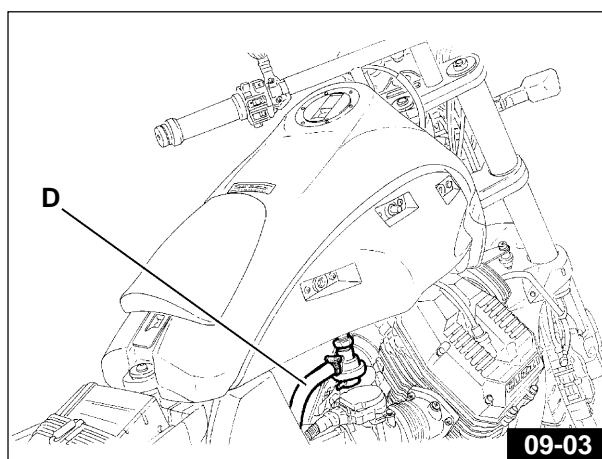
- Rimuovere la sella dal telaio sbloccandola tramite la chiave «A» - Fig. 09-01;



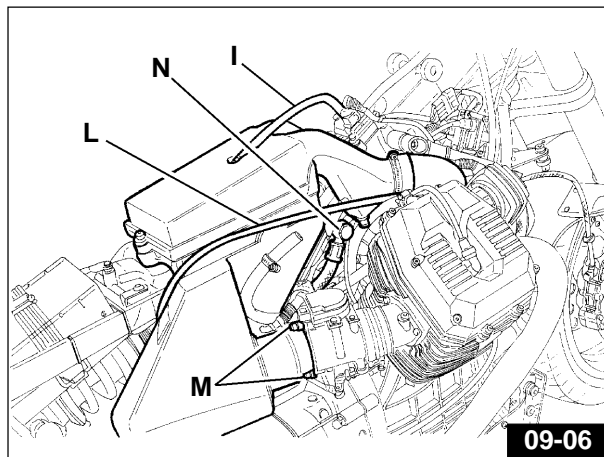
- Smontare le fiancate laterali svitando le viti «B» - Fig. 09-02 da entrambi i lati del motociclo;
- Smontare il codone svitando le 6 viti di fissaggio «C» - Fig. 09-02 ;



- Scollegare la tubazione carburante «D» - Fig. 09-03 dal regolatore di pressione e la tubazione carburante «E» - Fig. 09-04 dal rubinetto elettrico di sinistra;
- Svitare la vite di fissaggio posteriore serbatoio «1» - Fig. 09-04.
- Scollegare il connettore del segnalatore livello benzina «F» - Fig. 09-05 e il connettore «G» - Fig. 09-05 del rubinetto elettrico, quindi staccare il tubetto di sfiato «H» - Fig. 09-05 e togliere il serbatoio;

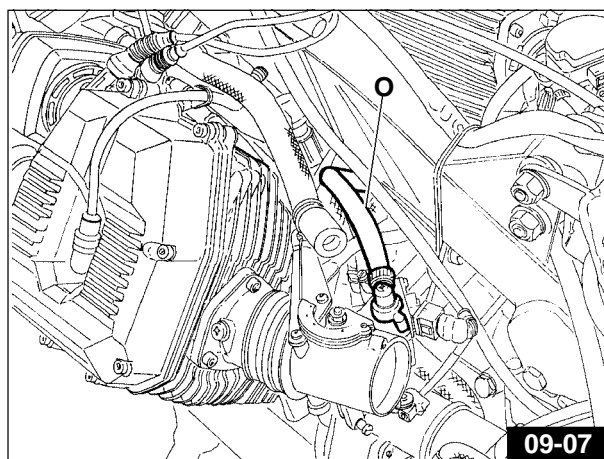


- Smontare la scatola filtro scollegando il tubo di collegamento del sensore di pressione assoluta «I» - **Fig. 09-06**, poi scollegare il cavo dei contachilometri «L» - **Fig. 09-06**, quindi svitare le viti «M» - **Fig. 09-06** di fissaggio manicotti ai corpi farfallati da entrambi i lati della moto, quindi togliere la scatola filtro;
- Smontare l'impianto di scarico;
- Scollegare tutti i connettori elettrici dei vari utilizzatori collegati al blocco motore;
- Staccare i cavi delle candele;
- Scollegare i cavi di collegamento tra motorino di avviamento e batteria;
- Scollegare le due tubazioni di recupero olio «N» - **Fig. 09-06**, dal telaio;



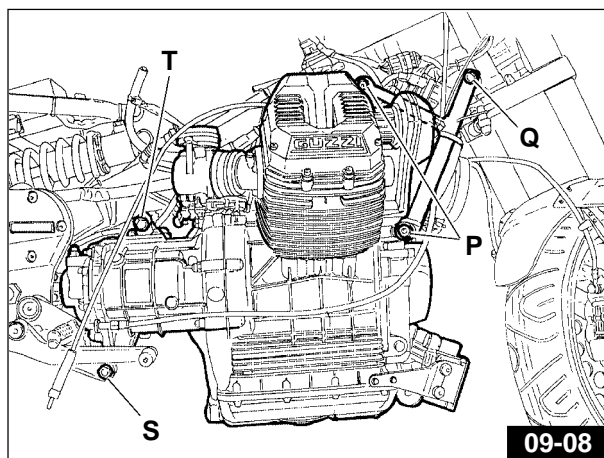
09-06

- Scollegare dal corpo farfallato la tubazione di raccordo al filtro benzina «O» - **Fig. 09-07**;
- Sganciare il cavo della trasmissione comando frizione dalla leva sul coperchio della scatola cambio;
- Scollegare il tirante leva cambio dal relativo selettore;
- Posizionare sotto al blocco motore un supporto adeguato;

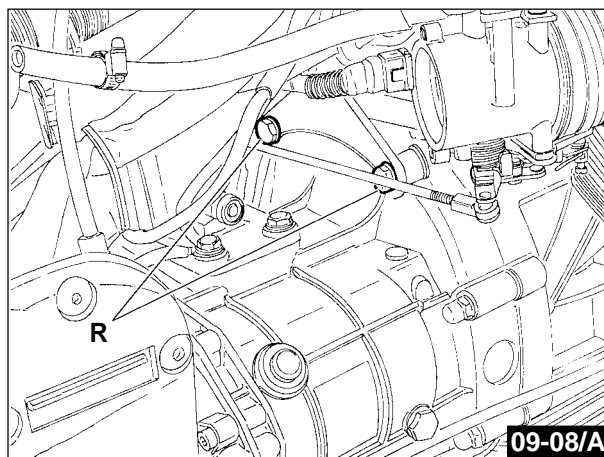


09-07

- Svitare le viti di fissaggio «P» - **Fig. 09-08** al telaio anteriore da entrambi i lati della moto;
- Allentare le viti «Q» - **Fig. 09-08** di fissaggio telaio anteriore al telaio, quindi ruotarlo in avanti;
- Svitare le viti «R» - **Fig. 09-08/A** di fissaggio campana frizione al telaio;
- Svitare i dadi «S» - **Fig. 09-08** di bloccaggio perno collegamento piastre laterali, quindi sfilare il perno;
- Svitare la vite «T» - **Fig. 09-08** di fissaggio superiore scatola cambio quindi estrarre il blocco motore/cambio.




09-08



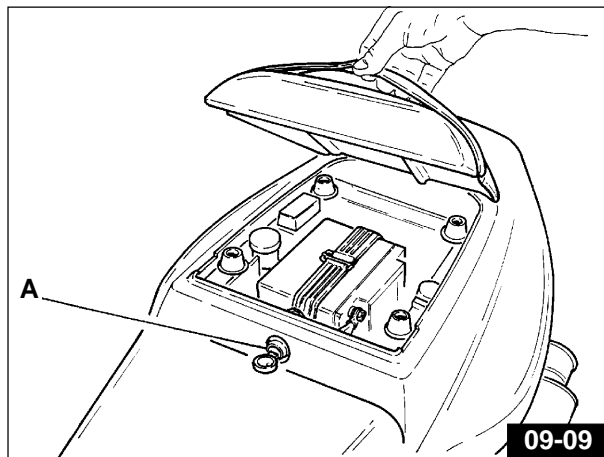
09-08/A

9.2 SPORT 1100 I E DAYTONA RS

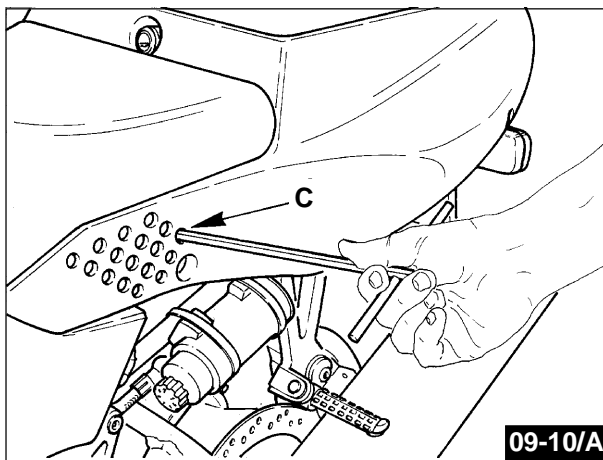
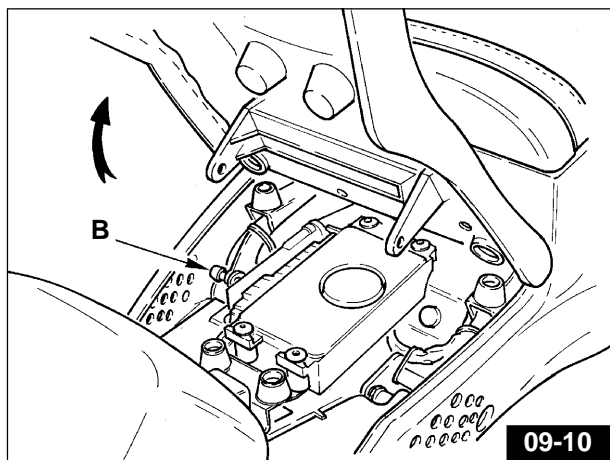
 **N.B.** La sequenza e le operazioni per lo smontaggio sono identiche per entrambi i modelli.

Per lo smontaggio operare come segue:


- Rimuovere la sella passeggero sbloccando la serratura «A» - **Fig. 09-09** con la stessa chiave del commutatore di accensione;



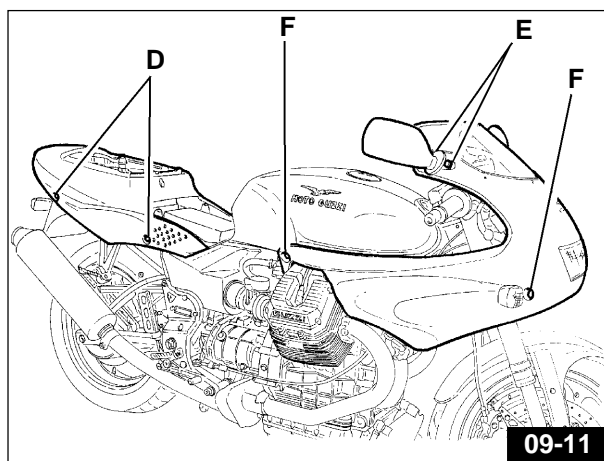
- Rimuovere la sella pilota usando una chiave a brugola da mm 6, svitare da entrambi i lati le viti perno «B» - **Fig. 09-10** raggiungibili dai fori «C» - **Fig. 09-10/A** praticati sulla fiancata del codone;



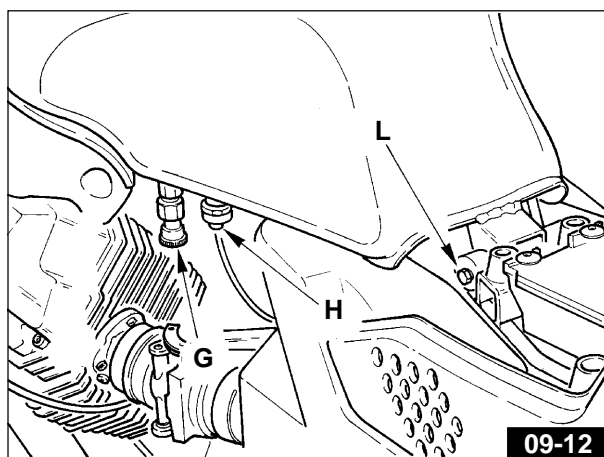
- Svitare le viti «D» - **Fig. 09-11** da entrambi i lati della moto quindi togliere il codone;
- Svitare le viti «E» - **Fig. 09-11** di fissaggio superiore della carenatura al telaio;

 **N.B.** Svitando le suddette viti vengono liberati anche gli specchietti retrovisori per cui è necessario toglierli.

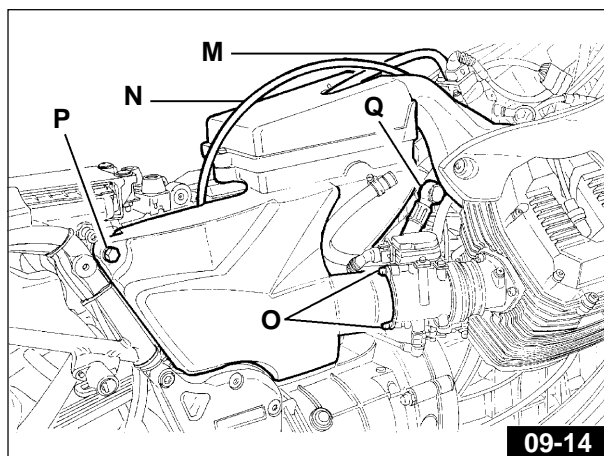
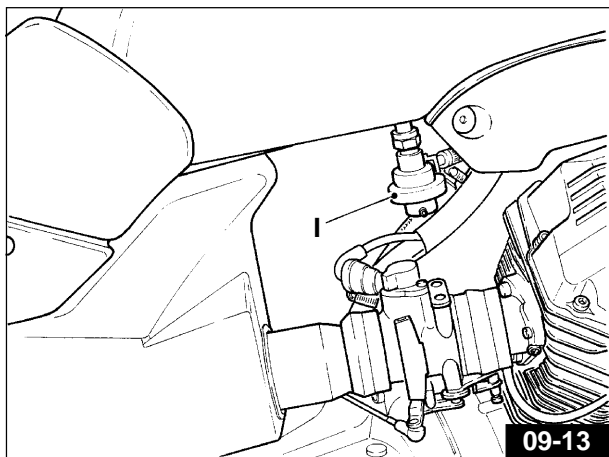
- Svitare le viti «F» - **Fig. 09-11** di fissaggio laterale della carenatura da entrambi i lati quindi sfilarla;



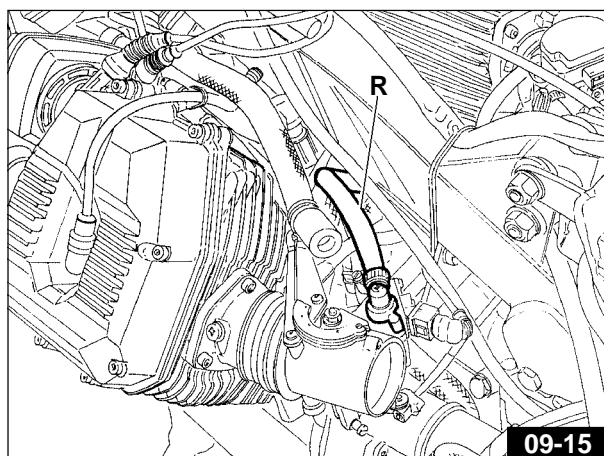
- Chiudere il rubinetto carburante «G» - **Fig. 09-12**;
- Staccare la connessione elettrica del segnalatore riserva carburante «H» - **Fig. 09-12**;
- Staccare le tubazioni carburante dal rubinetto «G» - **Fig. 09-12** e dal regolatore di pressione «I» - **Fig. 09-13**;
- Svitare la vite «L» - **Fig. 09-12**, staccare il tubetto di sfiato e togliere il serbatoio;



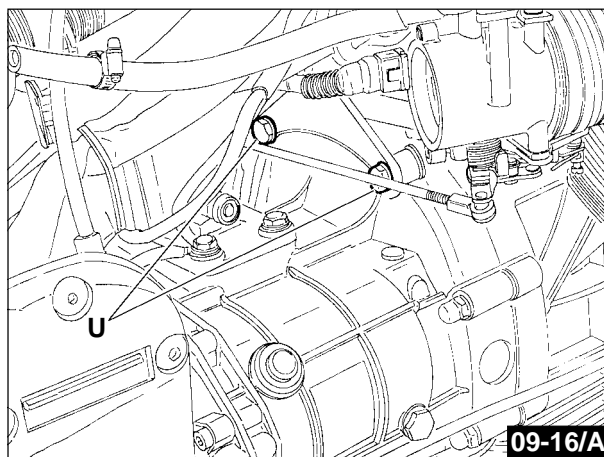
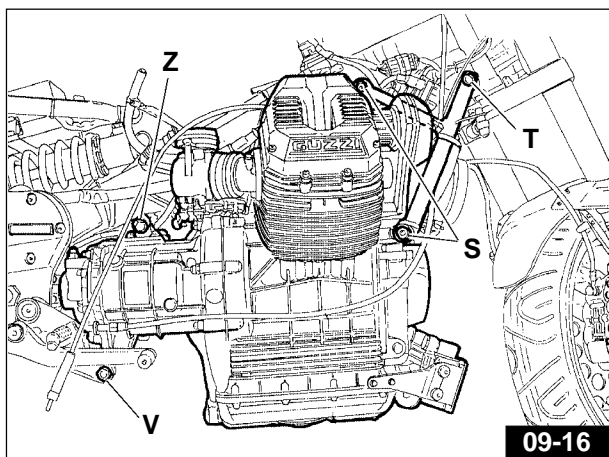
- Scollegare il tubo di collegamento del sensore di pressione assoluta «M» - Fig. 09-14, poi scollegare il cavo del contachilometri «N» - Fig. 09-14, quindi svitare le viti «O» - Fig. 09-14 di fissaggio manicotti ai corpi farfallati da entrambi i lati della moto;
- Svitare le viti di fissaggio posteriore «P» - Fig. 09-14, quindi togliere la scatola filtro;
- Smontare l'impianto di scarico;
- Scollegare tutti i connettori elettrici dei vari utilizzatori collegati al blocco motore;
- Staccare i cavi delle candele;
- Scollegare i cavi di collegamento tra motorino di avviamento e batteria;
- Scollegare le due tubazioni di recupero olio «Q» - Fig. 09-14 dal telaio;



- Scollegare dal corpo farfallato la tubazione di raccordo al filtro benzina «R» - Fig. 09-15;
- Sganciare il cavo della trasmissione comando frizione dalla leva sul coperchio della scatola cambio;
- Scollegare il tirante leva cambio dal relativo selettore;
- Posizionare sotto al blocco motore un supporto adeguato;




- Svitare le viti di fissaggio «S» - Fig. 09-16 al telaietto anteriore da entrambi i lati della moto;
- Allentare le viti «T» - Fig. 09-16 di fissaggio telaietto anteriore al telaio, quindi ruotarlo in avanti;
- Svitare le viti «U» - Fig. 09-16/A di fissaggio campana frizione al telaio;
- Svitare i dadi «V» - Fig. 09-16 di bloccaggio perno collegamento piastre laterali, quindi sfilare il perno;
- Svitare le viti «Z» - Fig. 09-16 di fissaggio superiore scatola cambio, quindi rimuovere il blocco motore/ cambio.



10 GRUPPO MOTORE (SPORT 1100 I)

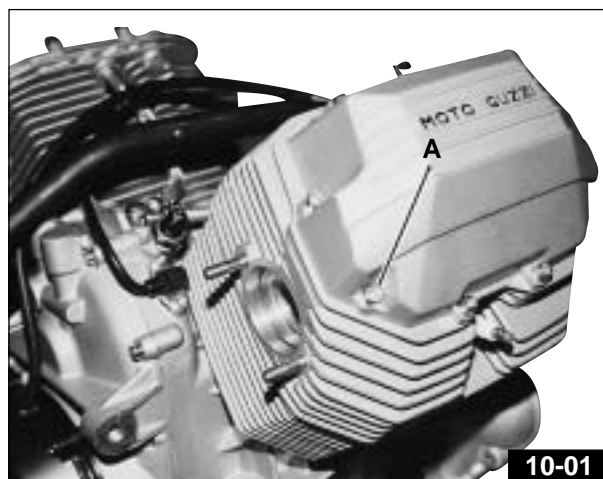


10.1 SMONTAGGIO GRUPPO MOTORE

 **N.B.** Alle pagine 68 e 69 sono rappresentate le figure in esploso dei gruppi più significativi del motore.

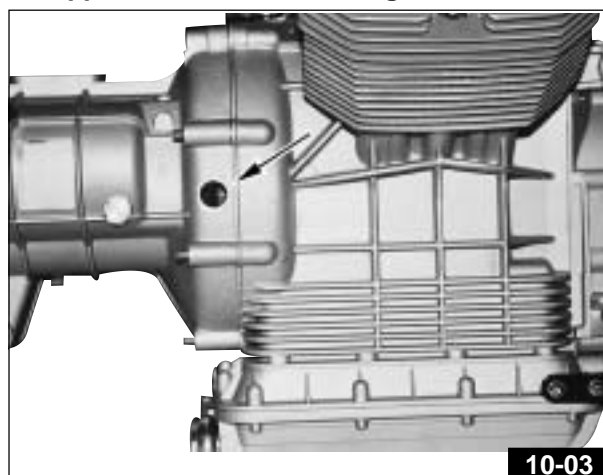
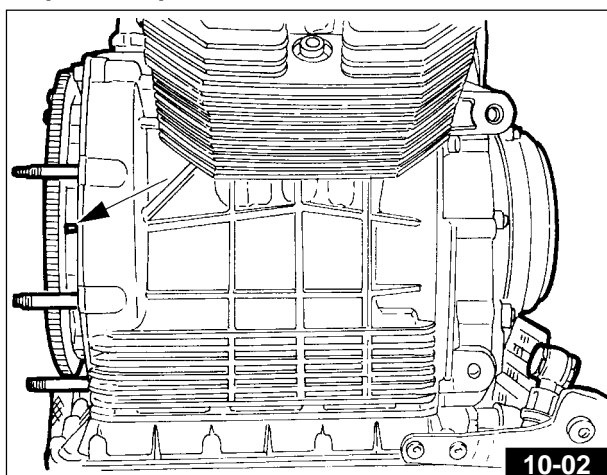
Per lo smontaggio del gruppo motore operare come segue:

- Svitare le viti «A» di **Fig. 10-01** di tenuta sul coperchio testa e togliere il coperchio stesso.

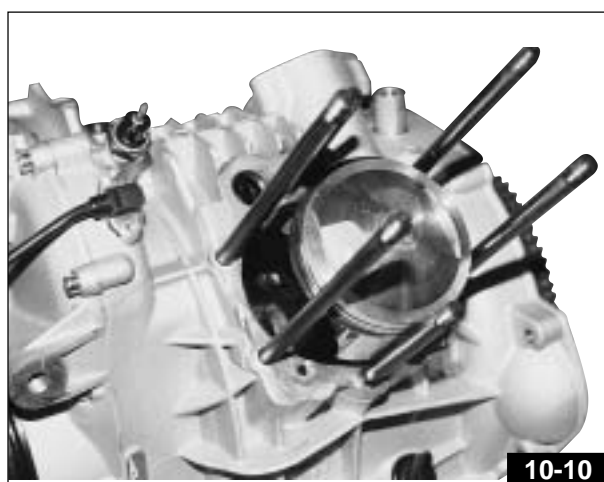
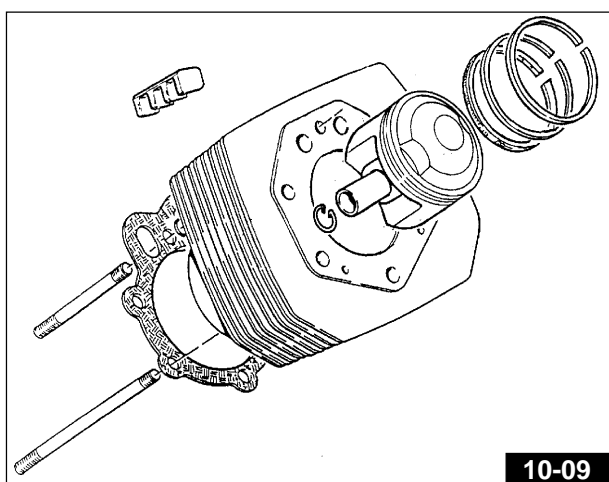
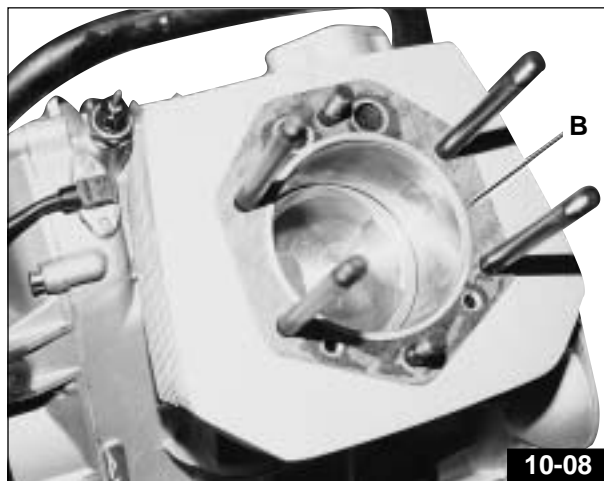
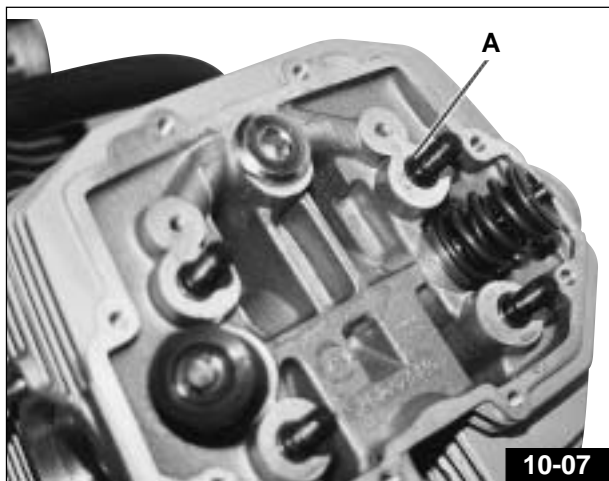
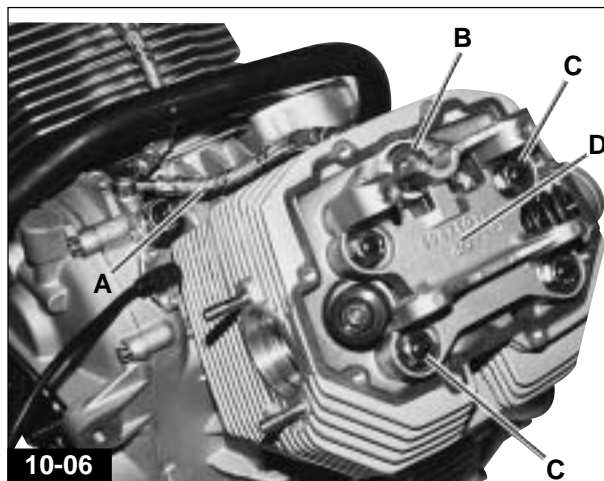
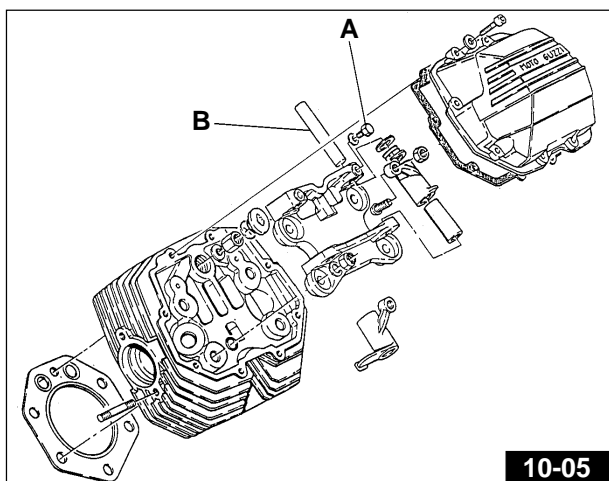
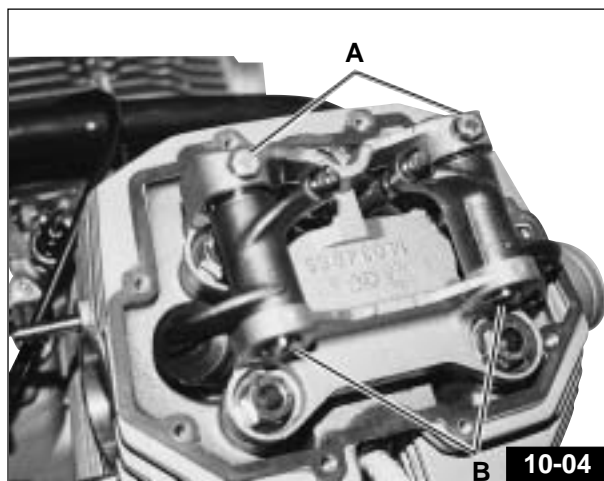


- Ruotare l'albero motore in posizione di P.M.S. in fase di scoppio (valvole chiuse) del cilindro Sx. verificando la posizione che è indicata dall'apposita tacca evidenziata in **Fig. 10-02**.

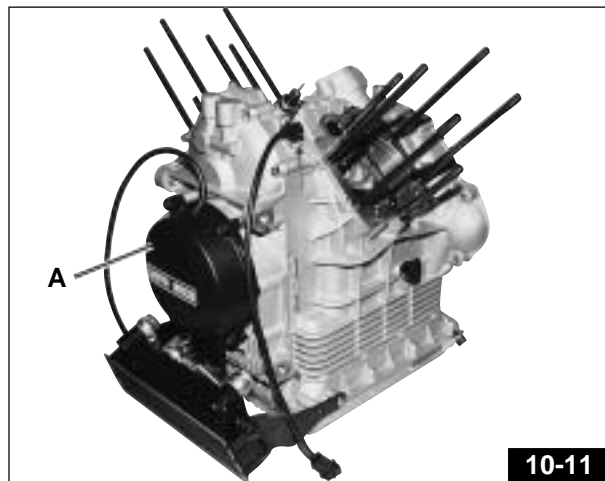
 **N.B.** È possibile effettuare questa operazione anche quando il cambio è assemblato al blocco motore in quanto la posizione della tacca è verificabile attraverso l'apposito foro indicato in **Fig. 10-03**.



- Togliere le 2 viti «A» ed estrarre i perni dei bilancieri «B» aiutando la fuoriuscita degli stessi con cacciavite (Fig. 10-04 e 10-05).
- Scollegare la tubazione «A» - Fig. 10-06 di mandata olio alle teste; svitare il tappo filettato «B» - Fig. 10-06 e svitare il sottostante dado a colonnetta ed i 5 dadi «C» - Fig. 10-06; togliere il supporto bilancieri «D» - Fig. 10-06.
- Distaccando leggermente la testa dal cilindro, togliere i 4 anelli OR «A» e sfilare la testa (Fig. 10-07).
- Togliere la guarnizione «B» tra testa e cilindro, ed estrarre il cilindro (Fig. 10-08 / 10-09 e 10-10).

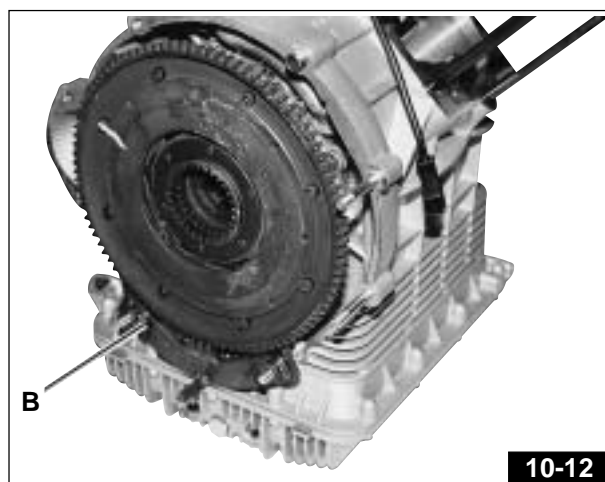


- Disimpegnare i fermi dello spinotto, estrarre lo spinotto e togliere il pistone.
In caso di necessità, per l'estrazione dello spinotto utilizzare apposito attrezzo reperibile in commercio.
- Ripetere le medesime operazioni di smontaggio anche per il cilindro destro (**Fig. 10-11**).
- Svitare le 4 viti di tenuta e togliere il coperchio anteriore «A» dell'alternatore (**Fig. 10-11**).



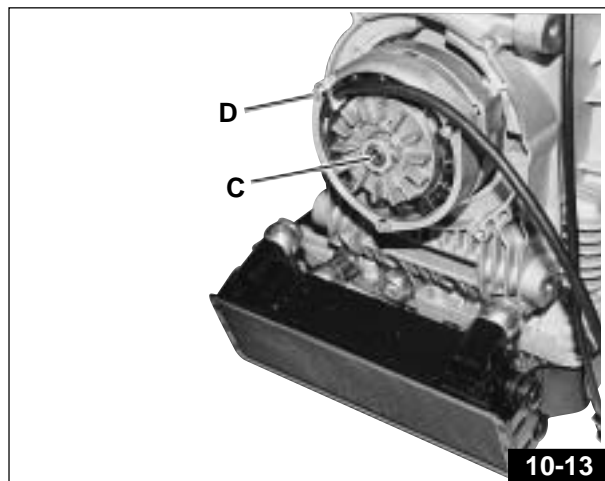
10-11

- Applicare sul volano motore l'apposito attrezzo di bloccaggio «B» - **Fig. 10-12** (cod. 12 91 18 01).




10-12

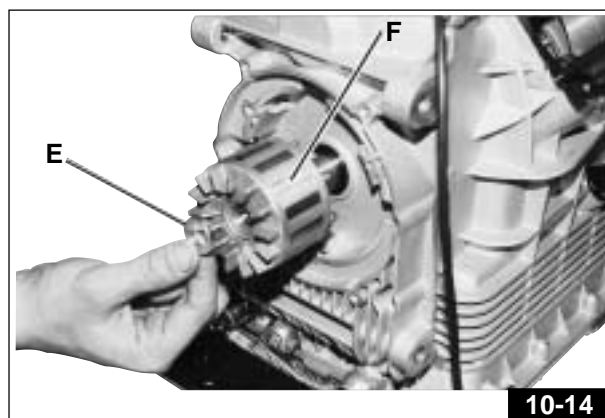
- Svitare il dado centrale «C» di tenuta del rotore (**Fig. 10-13**).
- Svitare le 3 viti «D» di tenuta dello statore del generatore e togliere lo stesso (**Fig. 10-13**).



10-13

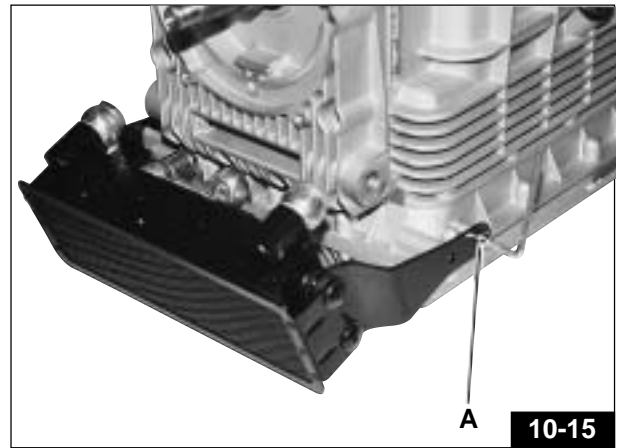
- Togliere la rondella «E» ed estrarre il rotore «F» (**Fig. 10-14**).

 **N.B. per evitare smagnetizzazioni del rotore, inserire nuovamente lo stesso nello statore precedentemente smontato.**



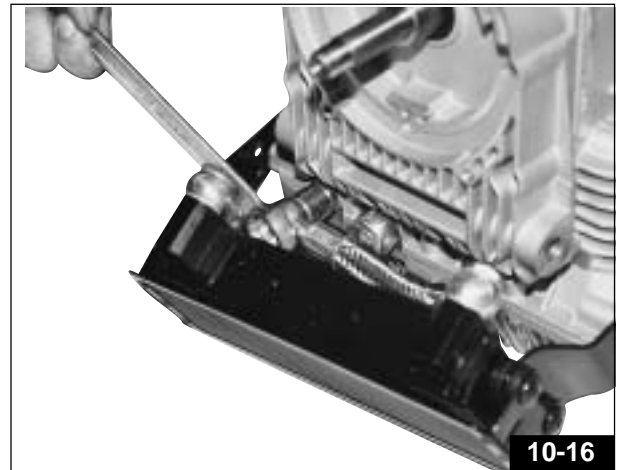
10-14

- Scollegare il radiatore dai fissaggi sul blocco motore svitando le due viti «A» da entrambi i lati (**Fig. 10-15**).

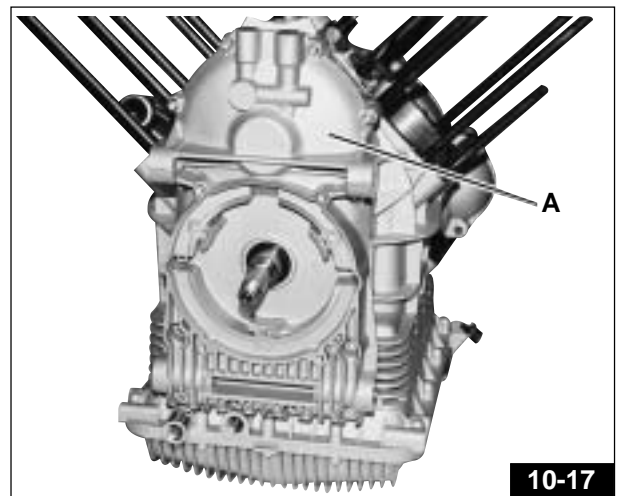


- Scollegare con chiave esagonale le due tubazioni olio (**Fig. 10-16**).
- Togliere il radiatore completo di supporti e tubazioni.

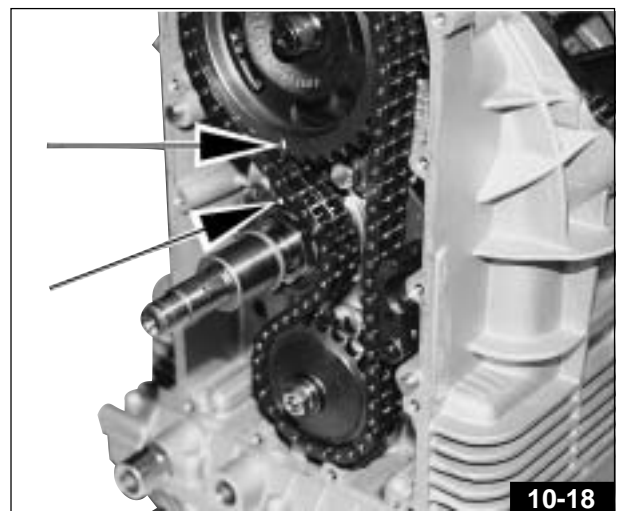
ATTENZIONE
Al momento del rimontaggio sostituire le guarnizioni di alluminio.



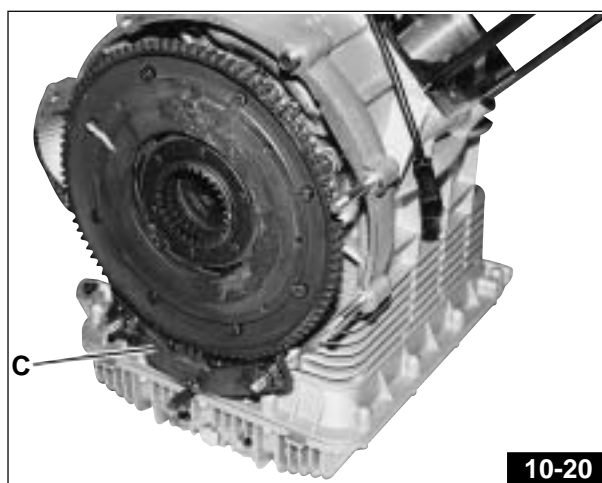
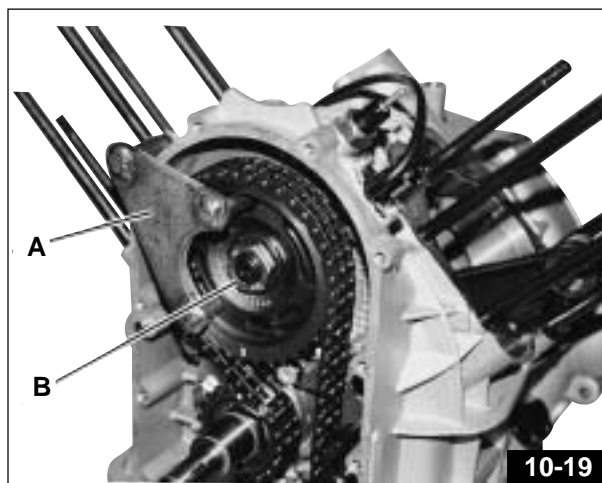
- Svitare le 14 viti di tenuta del coperchio distribuzione «A» (**Fig. 10-17**) quindi toglierlo.



- In **Fig. 10-18** sono stati evidenziati i contrassegni di fasatura della distribuzione da ripristinare al successivo rimontaggio.

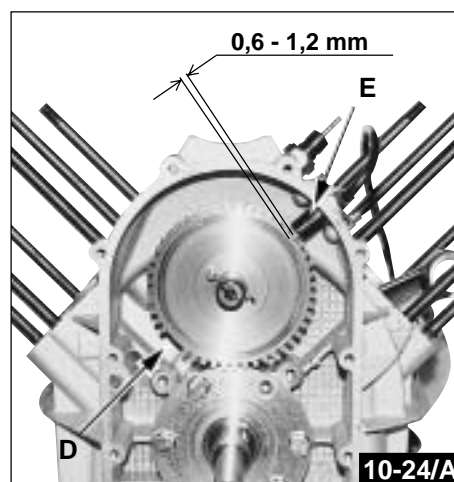
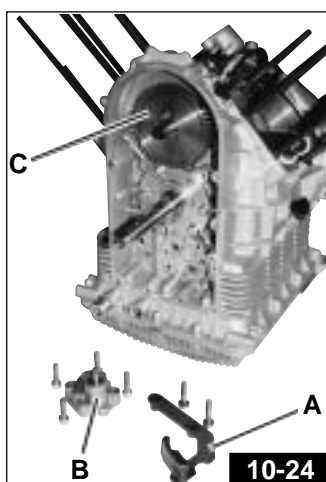
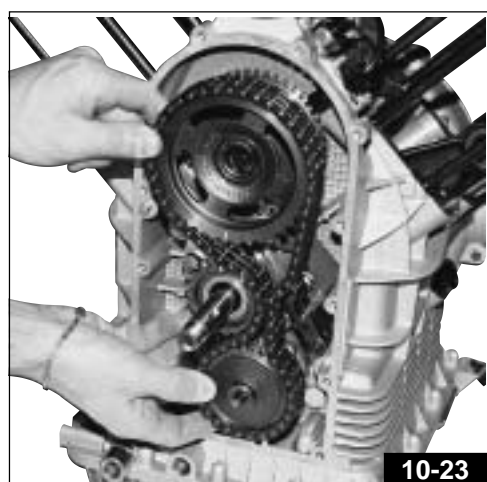
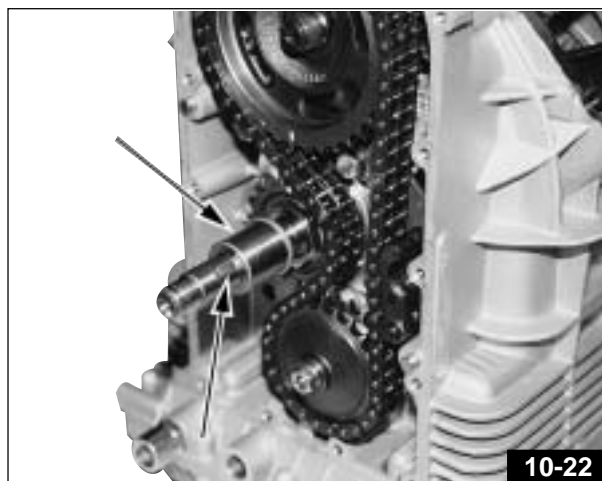
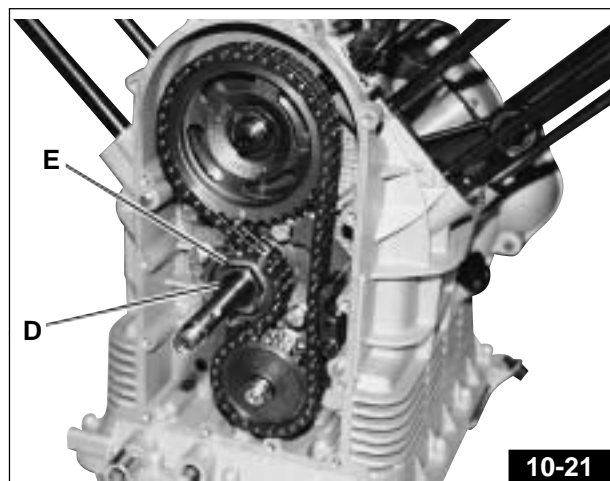


- Utilizzando l'apposito attrezzo di tenuta dell'ingranaggio della distribuzione «A» - Fig. 10-19 (cod. 14 92 73 00), svitare il dado centrale di tenuta dell'ingranaggio «B» - Fig. 10-19 all'albero a camme.
- Applicare sul volano motore l'attrezzo di bloccaggio «C» - Fig. 10-20 (cod. 12 91 18 01) e svitare il dado centrale «D» - Fig. 10-21 di tenuta dell'ingranaggio comando distribuzione «E» - Fig. 10-21 sull'albero motore.
- Togliere la chiavetta e sfilare il distanziale (Fig. 10-22).
- Dopo aver svitato il dado di tenuta dell'ingranaggio comando pompa olio, estrarre la terna di ingranaggi unitamente alla catena (Fig. 10-23).
- Smontare il tendicatena della distribuzione «A» e la pompa dell'olio «B» (Fig. 10-24).
- Smontare la ruota fonica «C» - Fig. 10-24.

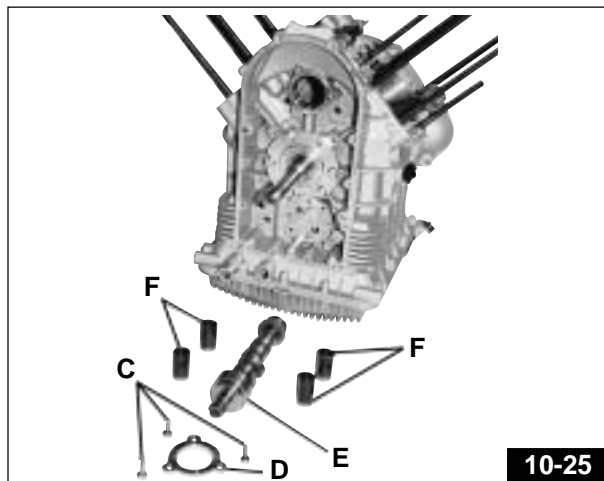


IMPORTANTE

Al momento del rimontaggio, posizionare la ruota fonica con la parte di dentatura fresata «D» - Fig. 10-24/A dal lato opposto a quello del sensore di fase «E» - Fig. 10-24/A; controllare inoltre con uno spessore inserito tra l'estremità del sensore di fase e la superficie dei denti della ruota fonica, il traferro che deve essere compreso tra 0,6 e 1,2 mm.

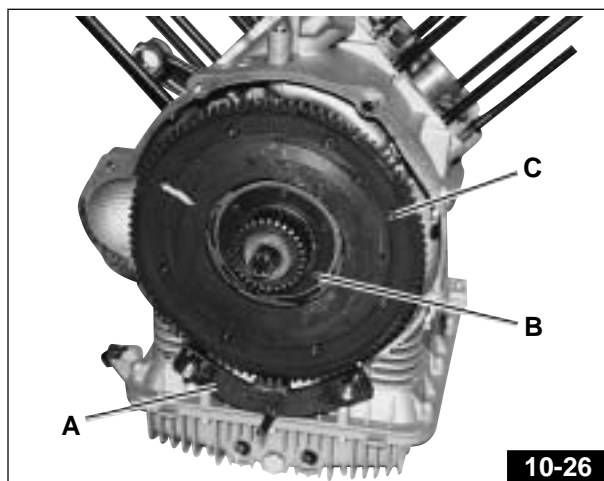


- Svitare le 3 viti «C» della flangia «D» di tenuta dell'albero a camme «E» ed estrarre l'albero a camme dopo aver sfilato dalle relative sedi le punterie «F» (Fig. 10-25).



10-25

- Applicare sul volano motore l'attrezzo di bloccaggio «A» (cod. 12 91 18 01) e l'attrezzo «B» (cod. 30 90 65 10) per la compressione delle molle frizione (Fig. 10-26).



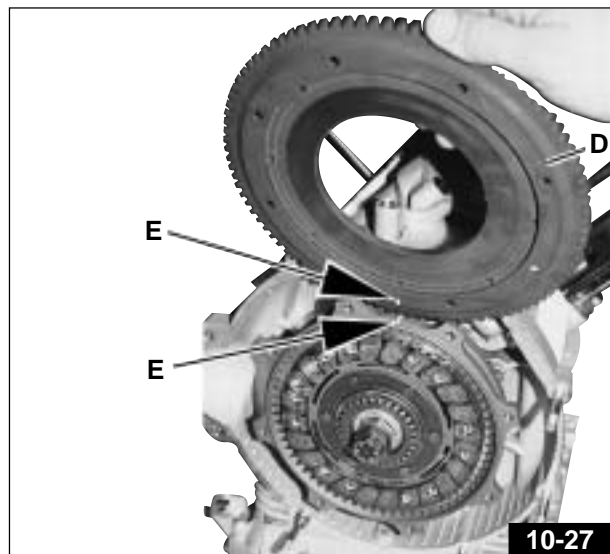
10-26

- Svitare le otto viti di tenuta «C» della corona montata sul volano motore (Fig. 10-26).
- Togliere la corona dentata «D» - Fig. 10-27 ricordando, al successivo rimontaggio, di ripristinare i riferimenti indicati dalla freccia «E» - Fig. 10-27.

- Dall'interno del volano motore estrarre i dischi frizione e le relative molle (Fig. 10-28 e 10-29).

N.B. Posizionare l'attrezzo di bloccaggio «A» (Cod. 12 91 18 01) nel modo indicato in Fig. 10-30.

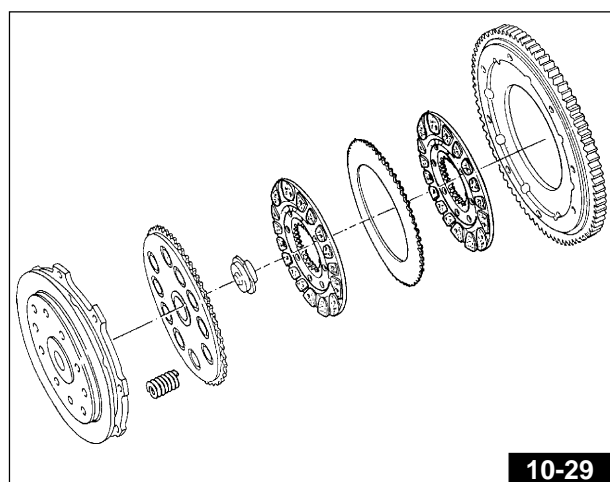
- Svitare le sei viti «B» di tenuta del volano all'albero motore e smontare il volano (Fig. 10-30). Dette viti dato l'elevato carico e le sollecitazioni alle quali sono sottoposte, al successivo rimontaggio dovranno essere sostituite con viti nuove; (applicare sulle viti Loctite frena filetti tipo medio e bloccare alle coppie di serraggio di Kgm 4÷4,2).



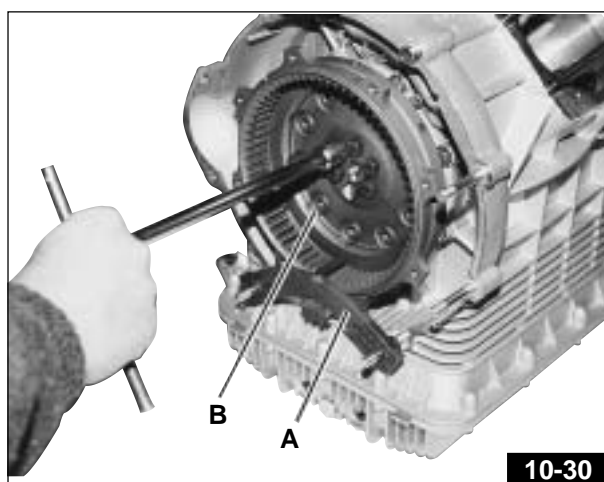
10-27



10-28



10-29



10-30

Prima di smontare la coppa dal basamento motore è possibile effettuare lo smontaggio del filtro olio operando nel modo seguente:

- Con attrezzo (Cod. 01929100) svitare il coperchietto di chiusura esterno «A» - Fig. 10-31.
- Sempre utilizzando lo stesso attrezzo, ma montato in senso inverso svitare e togliere il filtro «B» - Fig. 10-31/A.

ATTENZIONE

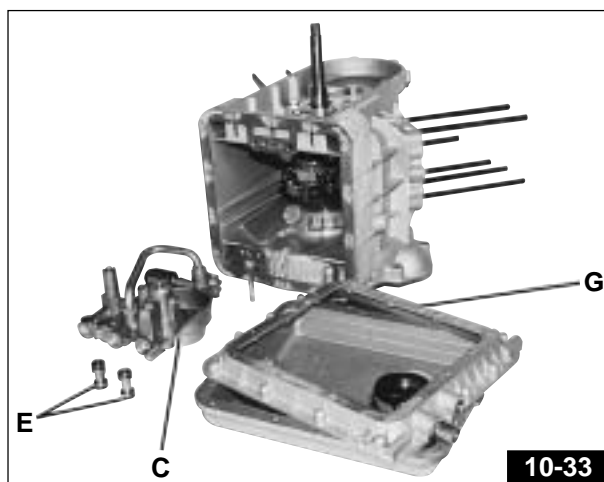
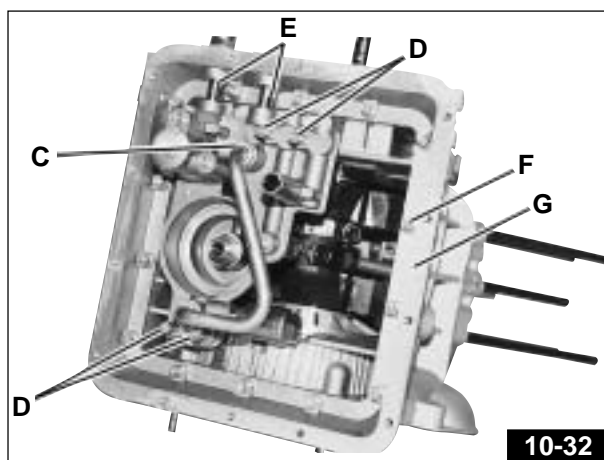
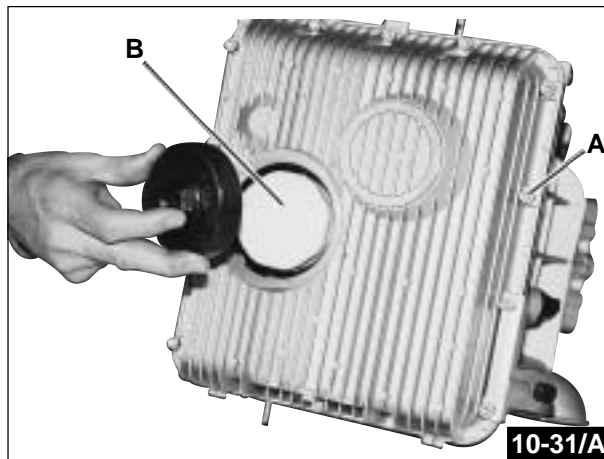
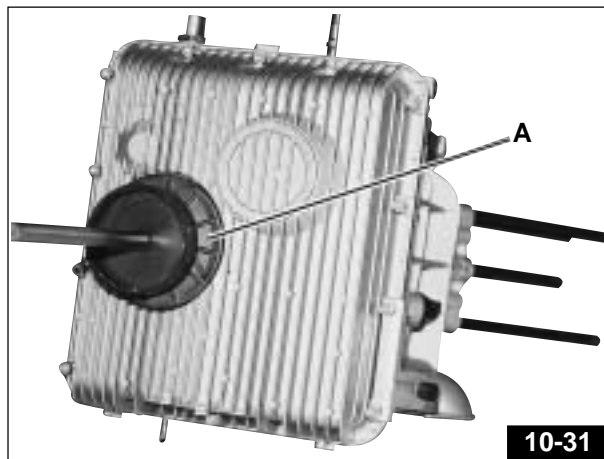
Nel rimontaggio del coperchietto di chiusura esterno «A» - Fig. 10-31 fare estrema attenzione nel posizionare l'anello OR. Nel caso questo fosse danneggiato provvedere alla sua sostituzione.

- Svitare le 14 viti periferiche «A» di tenuta della coppa al basamento (Fig.10-31/A), quindi smontarla.

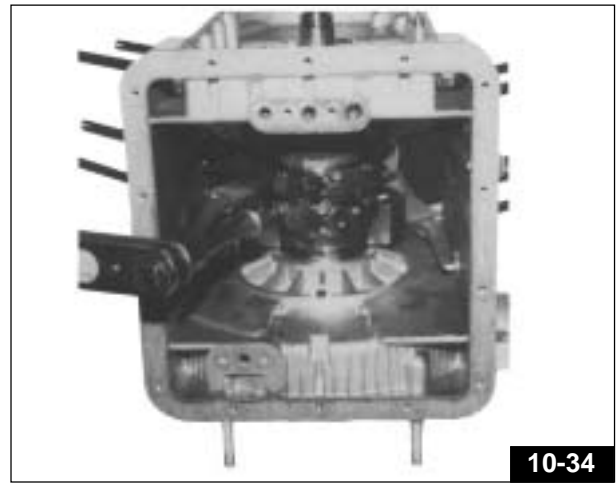
- Smontare il supporto filtro olio «C» - Fig. 10-32 e Fig. 10-33 svitando le viti di fissaggio «D» - Fig. 10-32 e sfilando i tubetti passaggio olio «E» - Fig. 10-32 e Fig. 10-33.

- Svitare le viti di tenuta «F» - Fig. 10-32 e smontare la flangia «G» - Fig. 10-32 e Fig. 10-33.

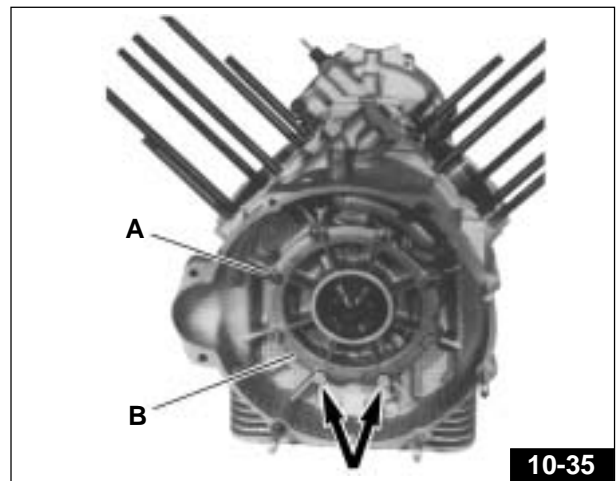
N.B. Nella prima serie del modello SPORT 1100 I la flangia «G» era corpo unico col supporto filtro olio come illustrato nella Tav. 1 di pag. 68.



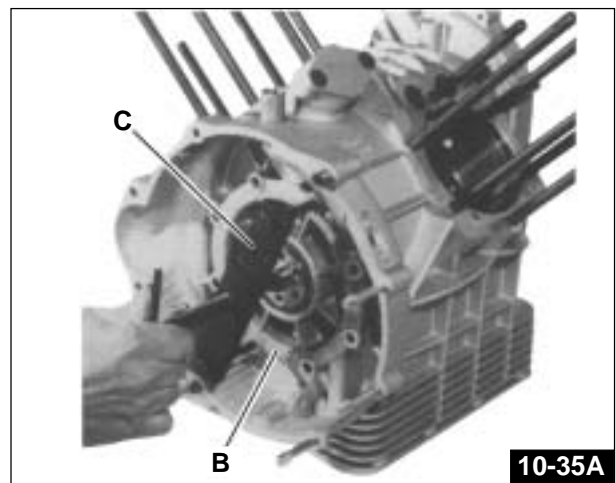
- Dall'interno del basamento svitare le viti di accoppiamento delle bielle e togliere le bielle stesse **Fig. 10-34.**



- Svitare le otto viti «A» di tenuta della flangia posteriore «B» di supporto dell'albero motore **(Fig. 10-35).**
Al successivo rimontaggio per evitare trafileamenti di olio, applicare del nastro di teflon sulle 2 viti indicate dalla freccia **(Fig. 10-35).**



- Applicare, come indicato in **Fig. 10-35A**, l'attrezzo «C» (cod. 12 91 36 00) per l'estrazione della flangia posteriore «B».
Togliere la flangia e sfilare posteriormente l'albero motore.

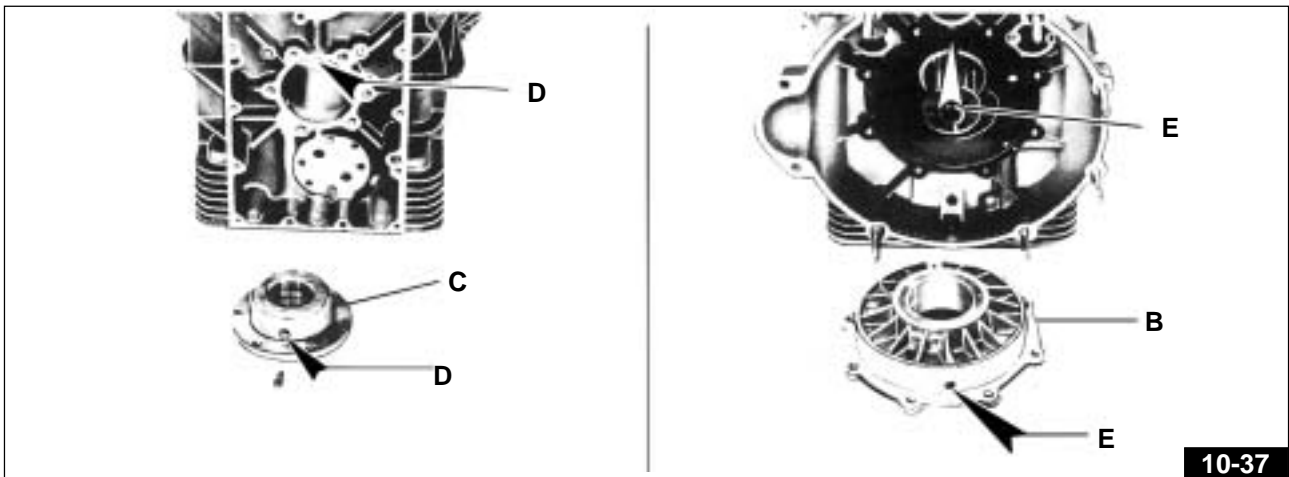
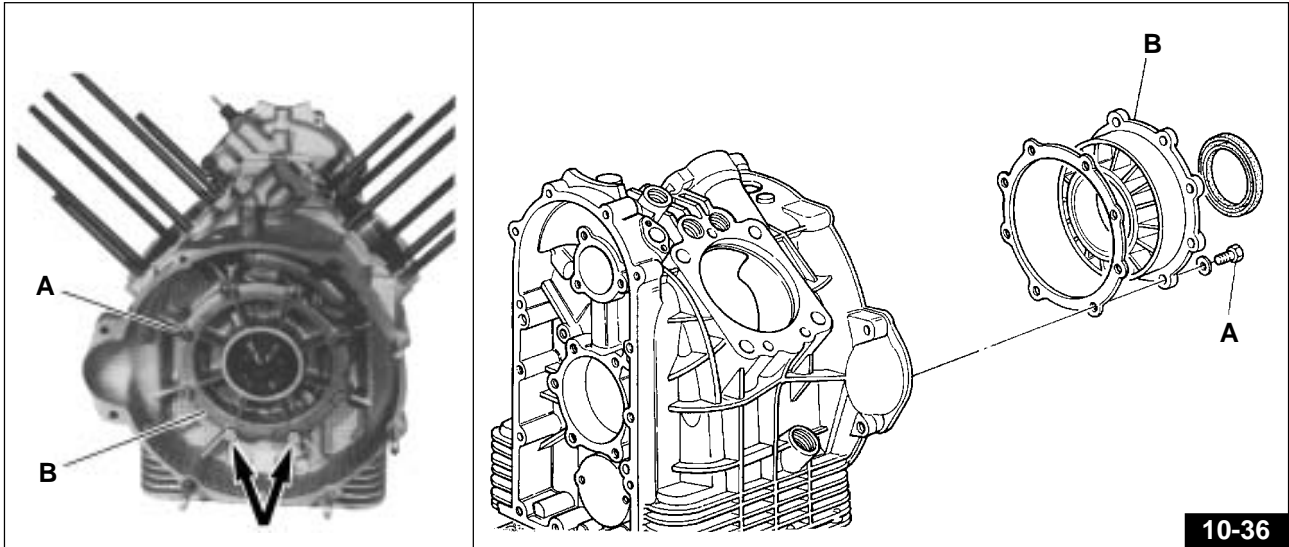


10.1.1 RIMONTAGGIO MOTORE

Prima di effettuare il rimontaggio procedere ad un accurato controllo dei componenti, secondo quanto indicato al Cap. 10.1.2 "CONTROLLI".

- Per il rimontaggio procedere in ordine inverso allo smontaggio tenendo presente quanto segue:
- Per evitare perdite olio dalle 2 viti inferiori «A» di fissaggio della flangia posteriore «B» di supporto albero motore, applicare sulle stesse nastro di teflon (Fig. 10-36).

Nel montare le flange «B» e «C» sul basamento rispettare la posizione di montaggio dei fori «D» ed «E» (Fig. 10-37).



- Verificare il gioco di montaggio tra i rasamenti delle bielle e le spalle dell'albero motore (gioco previsto mm 0,30÷0,50).

Dopo aver montato l'albero motore nel basamento, bloccare le viti di accoppiamento dei cappelli alla coppia di serraggio di Kgm 6,1÷6,6.

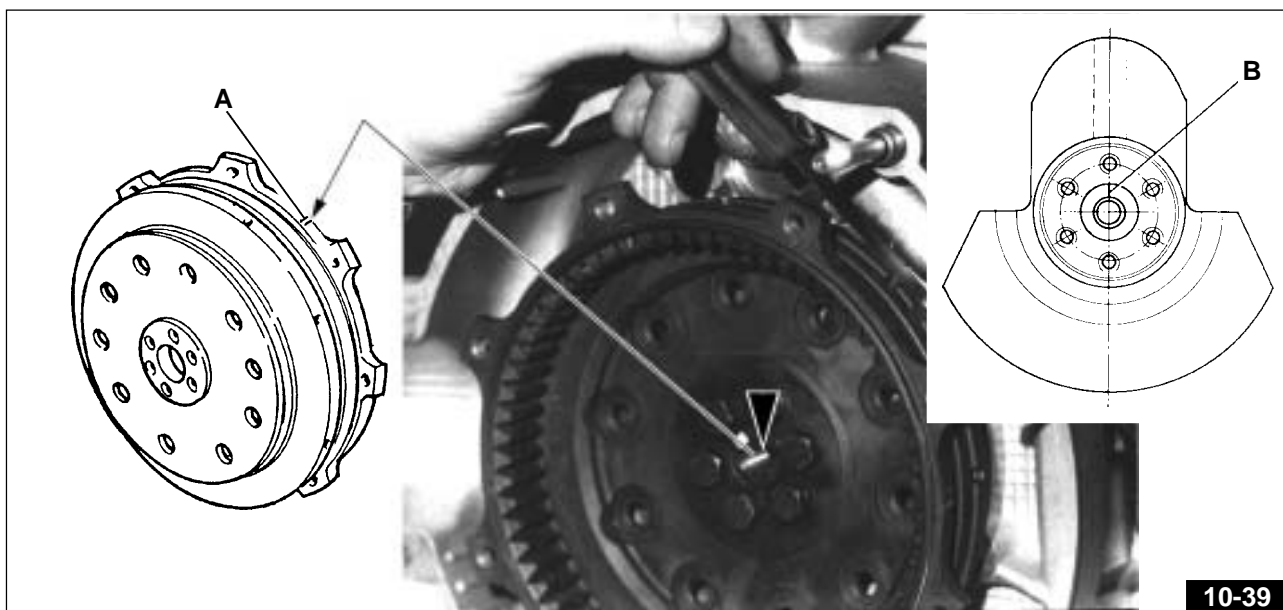
● ATTENZIONE

Dato l'elevato carico e sollecitazioni alle quali dette viti sono sottoposte, dovranno essere sostituite con viti nuove.

👁 N.B. Quando sono montate le bielle CAR-RILLO la coppia di serraggio è di kg. 8,5 ÷ 9,3. Applicare lubrificante "FEL-PRO" sul filetto delle viti e sui piani di appoggio.



- Nel rimontare il volano sull'albero motore rispettare i riferimenti di posizionamento come indicato in **Fig. 10-39** (la freccia «A» stampigliata sul volano motore deve essere allineata con il segno «B» sull'albero motore). Bloccare le viti di tenuta del volano motore all'albero motore con coppie di serraggio di Kgm 4÷4,2 (montaggio con Loctite bloccante medio).

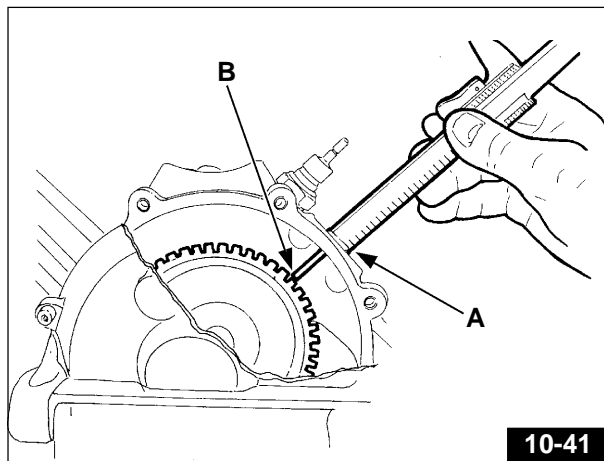
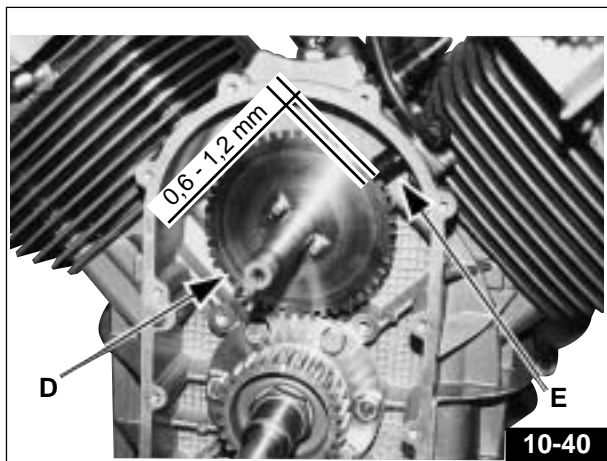


IMPORTANTE

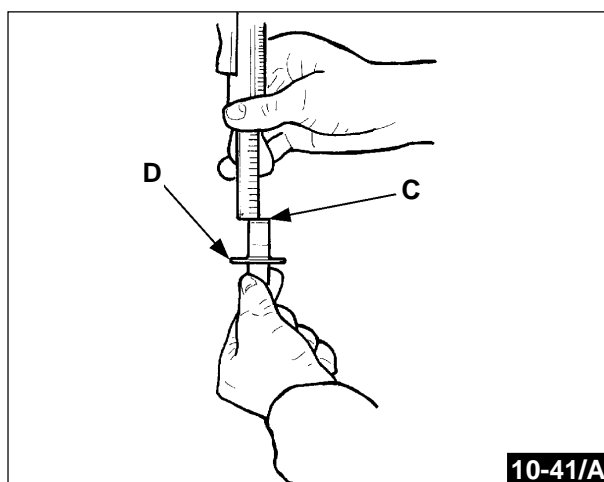
Al momento del rimontaggio, posizionare la ruota fonica con la parte di dentatura fresata «D» - Fig. 10-40 dal lato opposto a quello del sensore di fase «E» - Fig. 10-40; controllare inoltre con uno spessimetro inserito tra l'estremità del sensore di fase e la superficie dei denti della ruota fonica, il traferro che deve essere compreso tra 0,6 e 1,2 mm.

- Per il rilevamento del traferro con motore montato operare come segue:

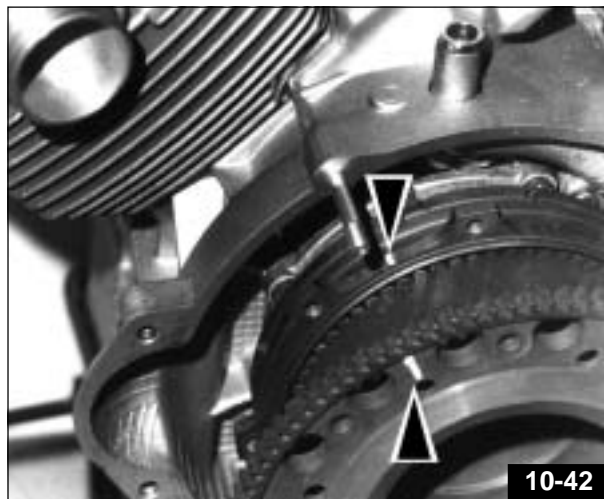
- 1) con calibro rilevare la distanza tra la battuta sul basamento «A» e la superficie del dente sul volano «B» - Fig. 10-41;



- 2) rilevare la quota tra l'estremità «C» del sensore e la piastrina di battuta «D» dello stesso (Fig. 10-41/A). La differenza tra le due quote rilevate dà il traferro reale. In caso di necessità intervenire spessorando la battuta del sensore.

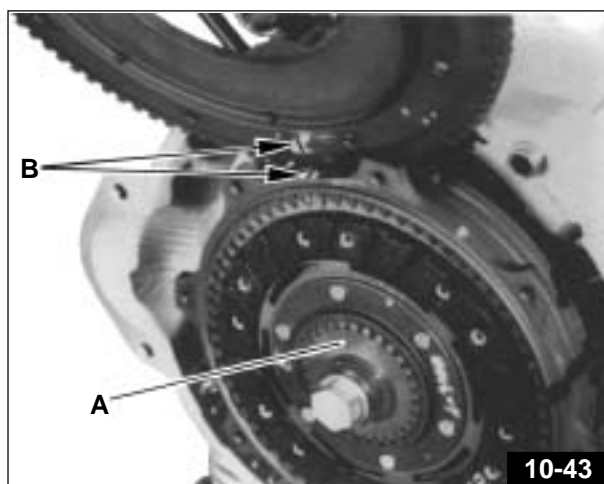


- Nel rimontare il pacco frizione fare attenzione che il riferimento stampigliato su un dente del piatto spingimolle sia allineato con i riferimenti stampigliati sul volano (**Fig. 10-42**).



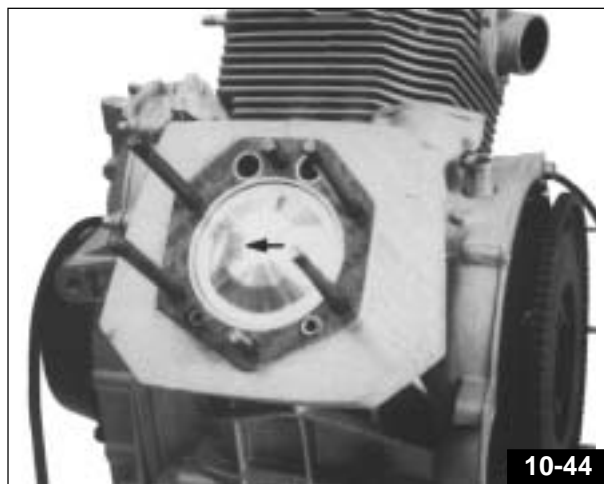
10-42

- Per il centraggio dei dischi frizione utilizzare l'apposito attrezzo «A» (cod. 30 90 65 10); bloccare le viti di tenuta della corona avviamento al volano alla coppia di serraggio di Kgm. 1,5÷1,7. Nel montaggio della corona di avviamento sul volano rispettare i contrassegni «B» indicati in **Fig. 10-43**.



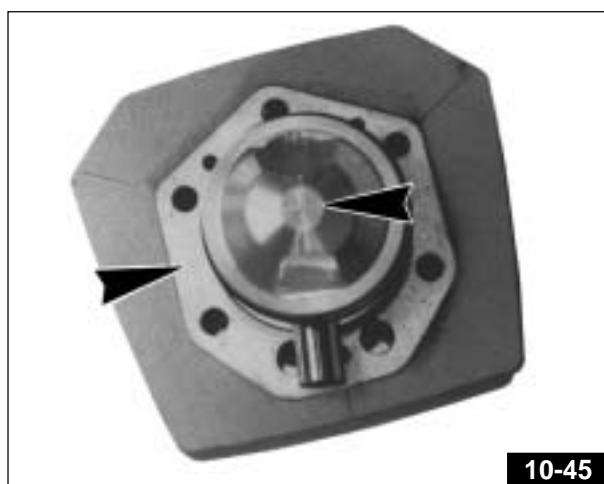
10-43

- Il senso di montaggio del pistone è indicato dalla freccia stampigliata sullo stesso (la freccia dovrà essere rivolta in avanti vedi **Fig. 10-44**).



10-44

- Il gruppo cilindro e pistone dovrà essere accoppiato in base alla classe di selezione stampigliata sui 2 componenti (A con A, B con B, C con C) **Fig. 10-45**.

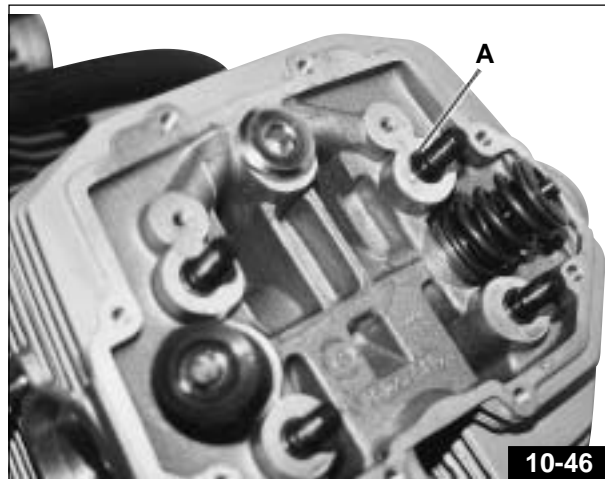


10-45

- Prima di rimontare il castelletto di supporto bilancieri, posizionare in sede i 4 anelli OR «A» sui prigionieri (Fig. 10-46).

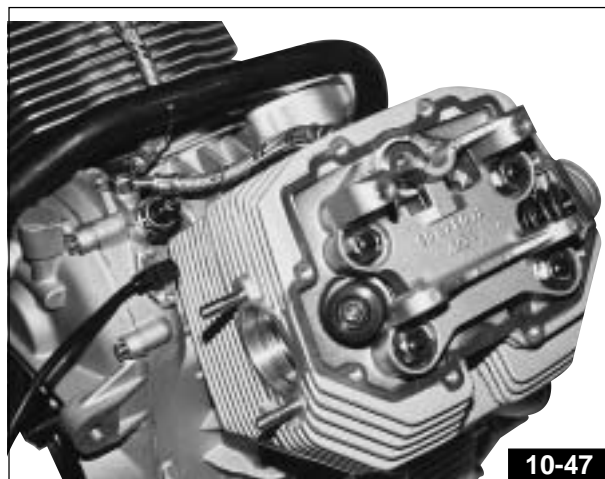
ATTENZIONE

Ad ogni rimontaggio inserire anelli OR nuovi.



10-46

- Bloccare i 5 dadi e la colonnetta centrale di tenuta testa al cilindro, operando con sequenza incrociata alla coppia di serraggio di Kgm. 4÷4,2 (Fig. 10-47).



10-47

- Prima di rimontare la coppa olio, posizionare accuratamente la guarnizione «A» - Fig. 10-48.

ATTENZIONE

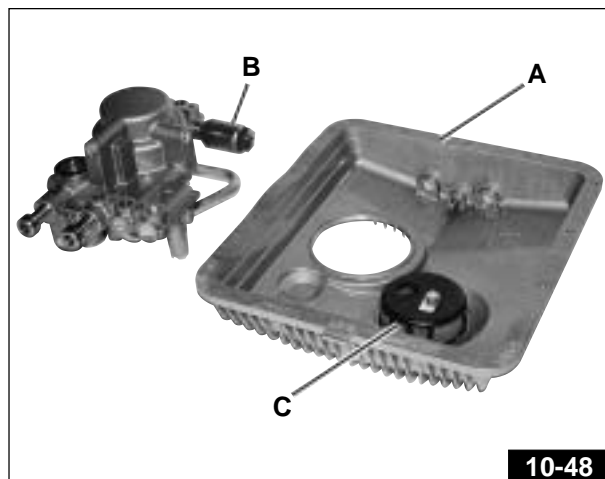
L'errato montaggio della guarnizione (sia sulla coppa che sulla flangia) provoca l'immediato danneggiamento del motore.

Per la verifica della taratura della valvola «B» - Fig. 10-48 di regolazione pressione olio vedere a pag. 66.

Il filtro a rete «C» - Fig. 10-48 e le canalizzazioni di passaggio olio dovranno essere pulite accuratamente.

IMPORTANTE

Ad ogni rimontaggio sostituire sia la guarnizione della coppa che quella della flangia.



10-48

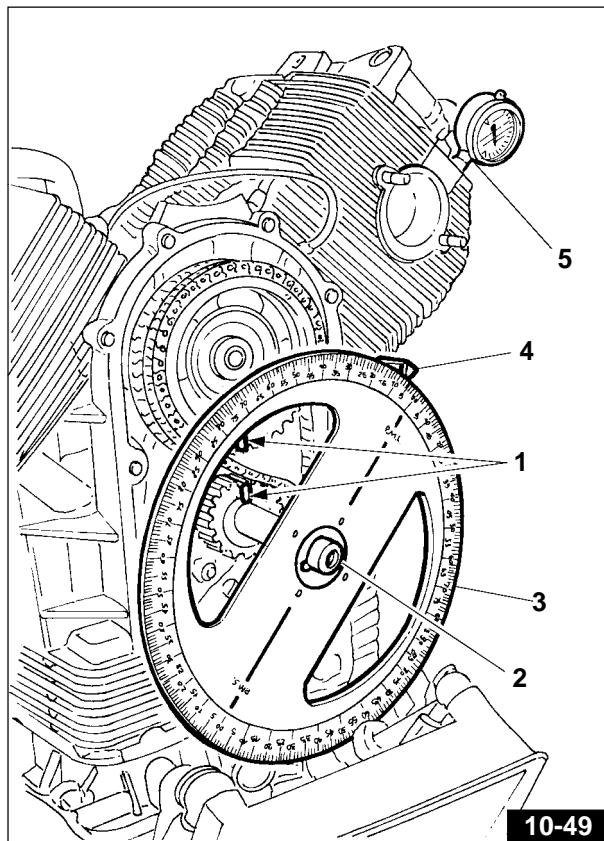
10.1.2 CONTROLLO MESSA IN FASE DELLA DISTRIBUZIONE (Fig. 10-49)

Per il controllo della messa in fase della distribuzione operare come segue:

- dare un giuoco tra bilancieri e valvole di mm 1,5;
- svitare il dado di fissaggio pignone motore;
- infilare sulla cava dell'albero motore il mozzo Cod. 65 92 84 00 «2» con montato il disco graduato Cod. 19 92 96 00 «3», fissandolo all'albero motore con vite;
- a mezzo vite fissare al foro filettato del basamento, la freccia N. 17 94 75 60 «4»;
- montare sul foro per candela del cilindro sinistro, un supporto comparatore «5» indi il comparatore sul medesimo;
- ruotare il disco in senso orario fino a che il pistone del cilindro sinistro sia effettivamente a punto morto superiore (con valvole chiuse), azzerare il comparatore ed accertarsi che i segni (sull'ingranaggio distribuzione e sul pignone motore) «1» siano perfettamente in linea, così pure guardando nel foro di controllo sulla scatola cambio che la lineetta con la lettera «S» sia perfettamente allineata con il segno tracciato al centro del foro stesso;
- a questo punto mettere in linea la punta della freccia con lo zero "P.M.S." sul disco graduato;
- attenendosi al diagramma della distribuzione controllare la fase.
- avvitare il supporto con comparatore sul foro della candela sulla testa del cilindro destro:
- montare la freccia di controllo sul lato destro del basamento;
- ruotare il disco in senso orario fino a che il segno con la «D» sia in linea con il segno al centro del foro di controllo sulla scatola cambio (valvole chiuse);
- indi ripetere le operazioni come per il cilindro sinistro.

A controllo avvenuto se tutto è regolare:

- riportare il giuoco di funzionamento tra bilancieri e valvole (Asp. mm 0,10, scarico mm 0,15);
- levare il disco graduato dall'albero motore e freccia del basamento;
- levare il supporto con comparatore dal foro della testa del cilindro, rimontare la candela e completare il montaggio.

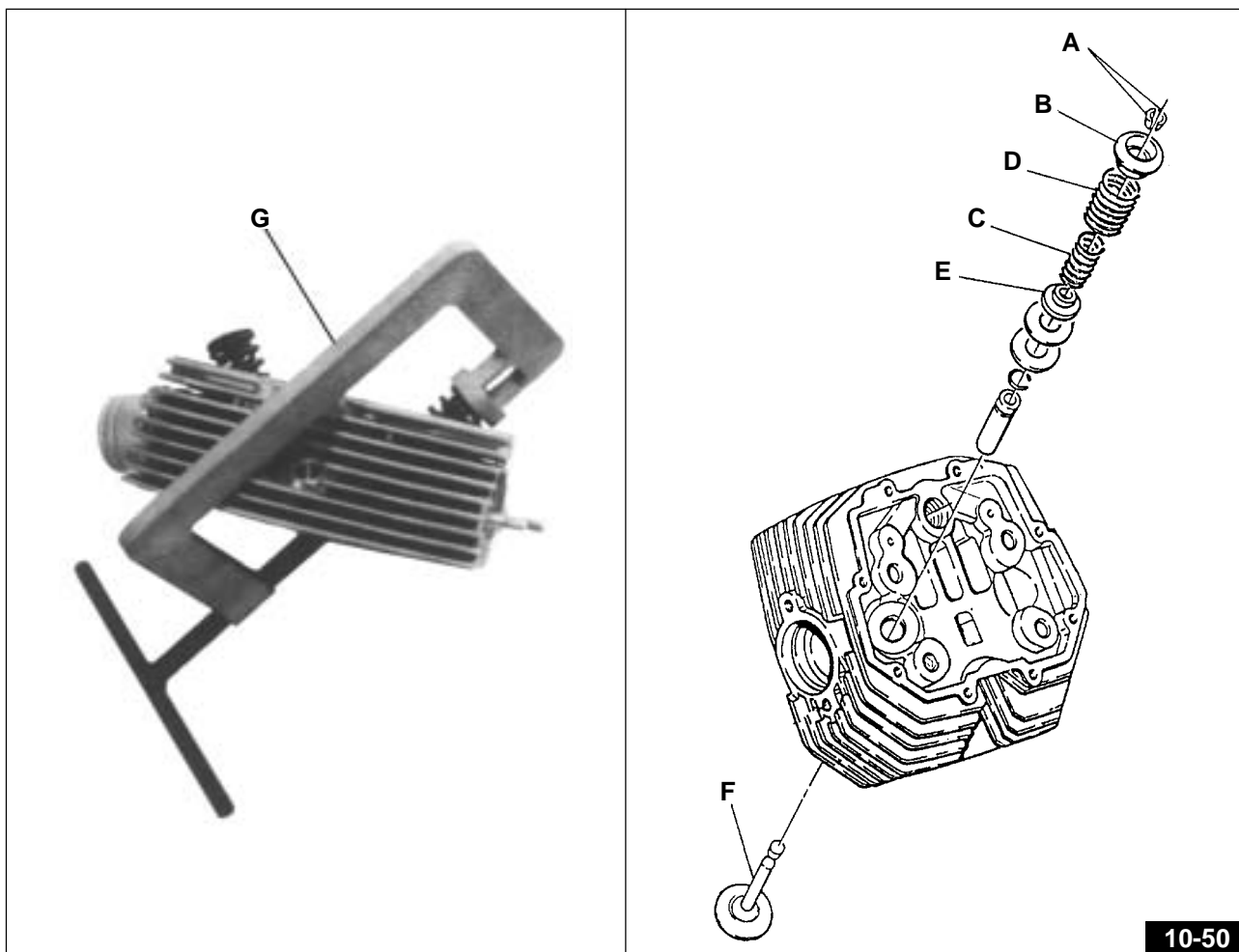


10.2 CONTROLLI

SMONTAGGIO TESTE NEI LORO PARTICOLARI (FIG. 10-50)

Per lo smontaggio operare come segue:

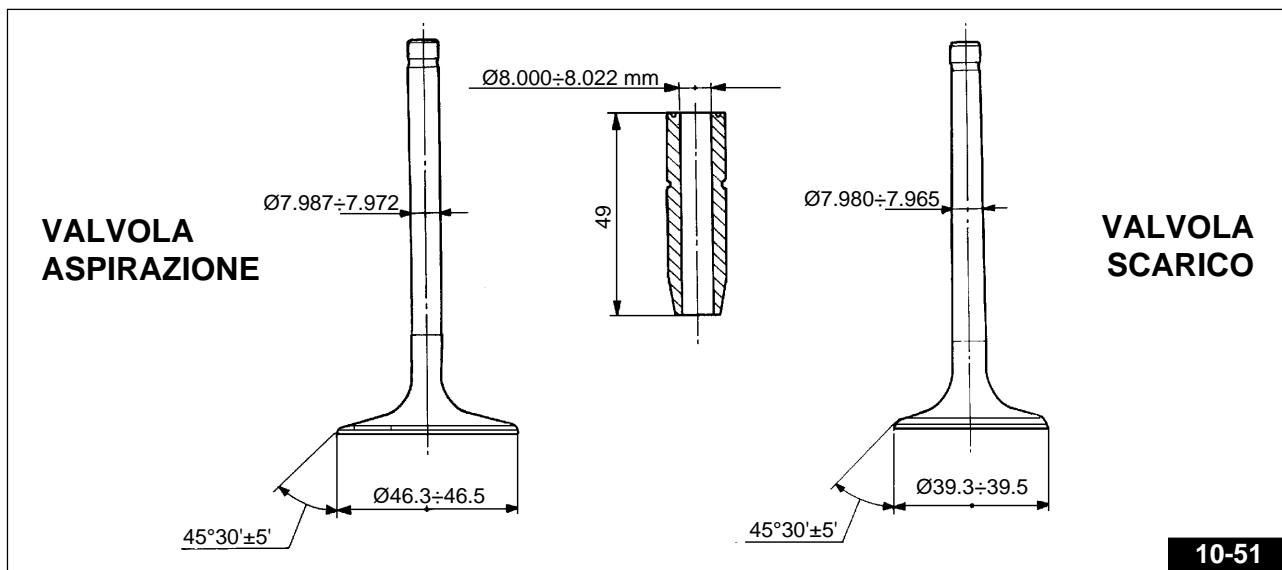
- porre l'attrezzo «G» (cod. 10 90 72 00) sul piattello superiore e al centro del fungo della valvola che si vuole smontare;
- avvitare la vite dell'attrezzo sino a che sia in tiro, indi battere con una mazzuola sulla testa dell'attrezzo (dove lavora sul piattello superiore) in modo da scollare i due semiconi «A» dal piattello superiore «B»;
- scollati i due semiconi «A» avvitare fino a che i suddetti semiconi si possano sfilare dalle sedi sulle valvole; svitare l'attrezzo e levarlo dalla testa; indi sfilare il piattello superiore «B», la molla interna «C», la molla esterna «D», il piattello inferiore «E» ed eventualmente le rosette di spessoramento, la valvola «F» dall'interno della testa.



TESTE

Controllare che:

- i piani di contatto con il coperchio e con il cilindro non siano rigati o danneggiati da compromettere una tenuta perfetta;
- verificare che la tolleranza tra i fori dei guida valvole e gli steli delle valvole sia nei limiti prescritti;
- controllare lo stato delle sedi valvole.



GUIDA VALVOLE

Per estrarre le guide valvole dalle teste, adoperare un punzone.

Le guide valvole vanno sostituite allorchè il gioco tra le suddette e lo stelo non è eliminabile sostituendo le sole valvole.

Per montare le guide valvole sulla testa occorre:

- riscaldare la testa in un forno a circa 60°C, indi lubrificare le guide valvole;
- montare gli anelli elastici;
- pressare con punzone le guide valvole; ripassare i fori dove scorrono gli steli delle valvole con un alesatore, portando il Ø interno alla misura prescritta (**Fig. 10-51**).

L'interferenza tra sede sulla testa e guida valvole deve essere mm 0,046±0,075.

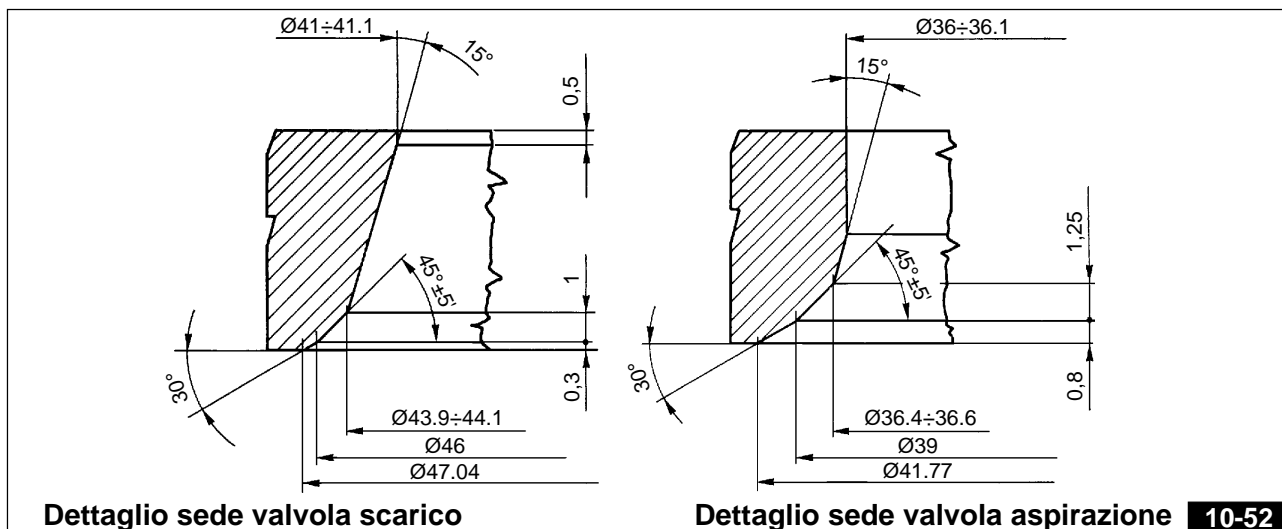
TABELLE DATI ACCOPPIAMENTO TRA VALVOLE E GUIDE

	Ø interno guida valvole mm	Ø stelo valvole mm	giuoco di montaggio mm
Aspirazione	8,000±8,022	7,972÷7,987	0,013÷0,050
Scarico		7,965÷7,980	0,020÷0,057

SEDI VALVOLE

Le sedi valvole vanno ripassate con una fresa. L'angolo di inclinazione della sede è di 45°±5'.

Dopo fresate, per avere un buon accoppiamento ed una tenuta perfetta tra ghiera e funghi delle valvole, occorre passare alla smerigliatura.



ISPEZIONE MOLLE PER VALVOLE

Verificare che le molle non siano deformate e non abbiano perso di carico:

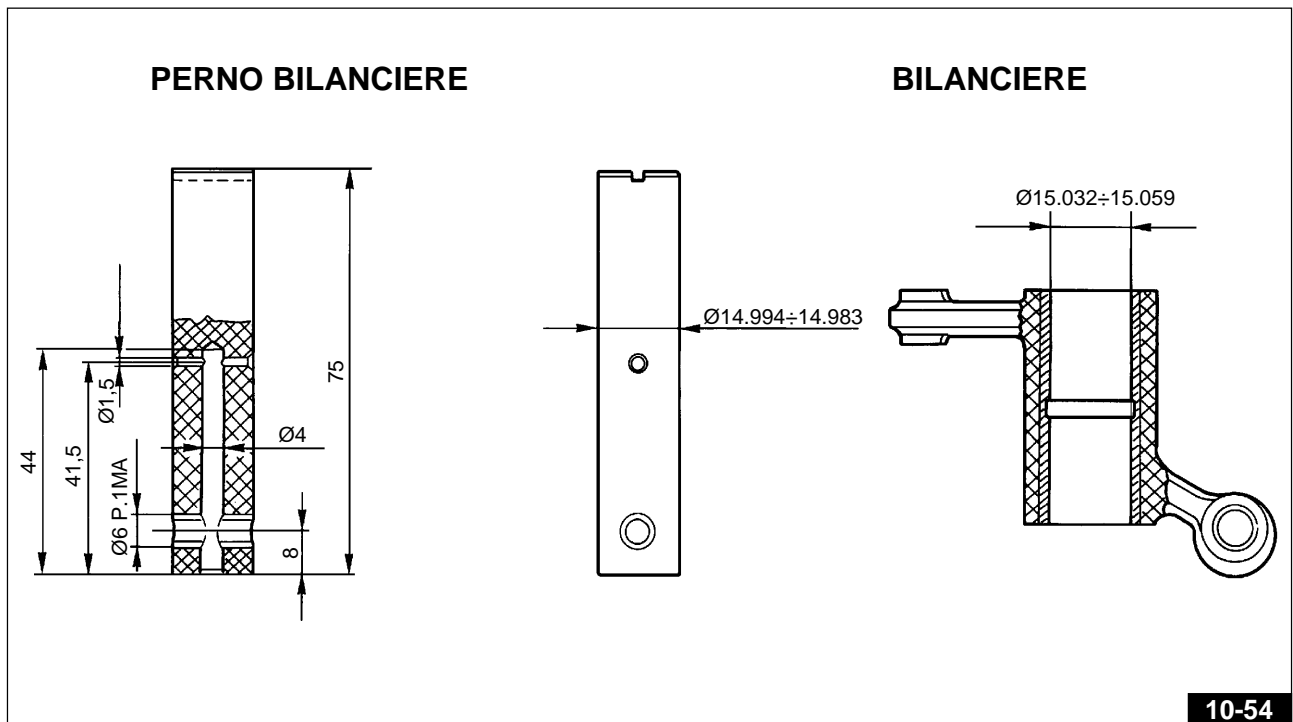
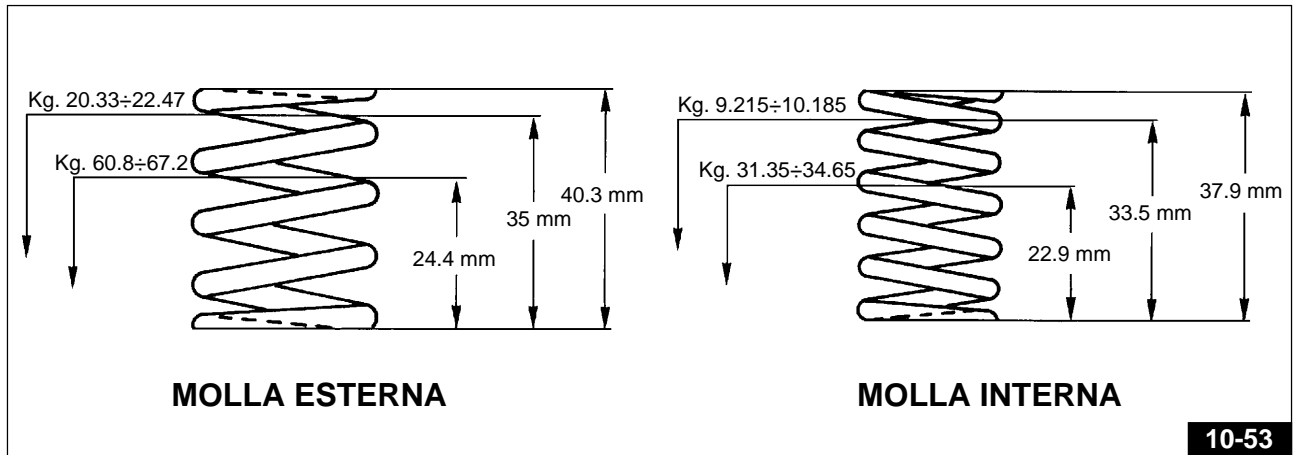
Molla esterna

- **libera**, ha una lunghezza di 40,3;
- **a valvola chiusa**, ha una lunghezza di mm 35 e deve dare un carico di Kg. 20,33÷22,47;
- **a valvola aperta**, ha una lunghezza di mm 24,4 e deve dare un carico di Kg. 60,8÷67,2;
- **a pacco**, ha una lunghezza di mm 21.

Molla interna

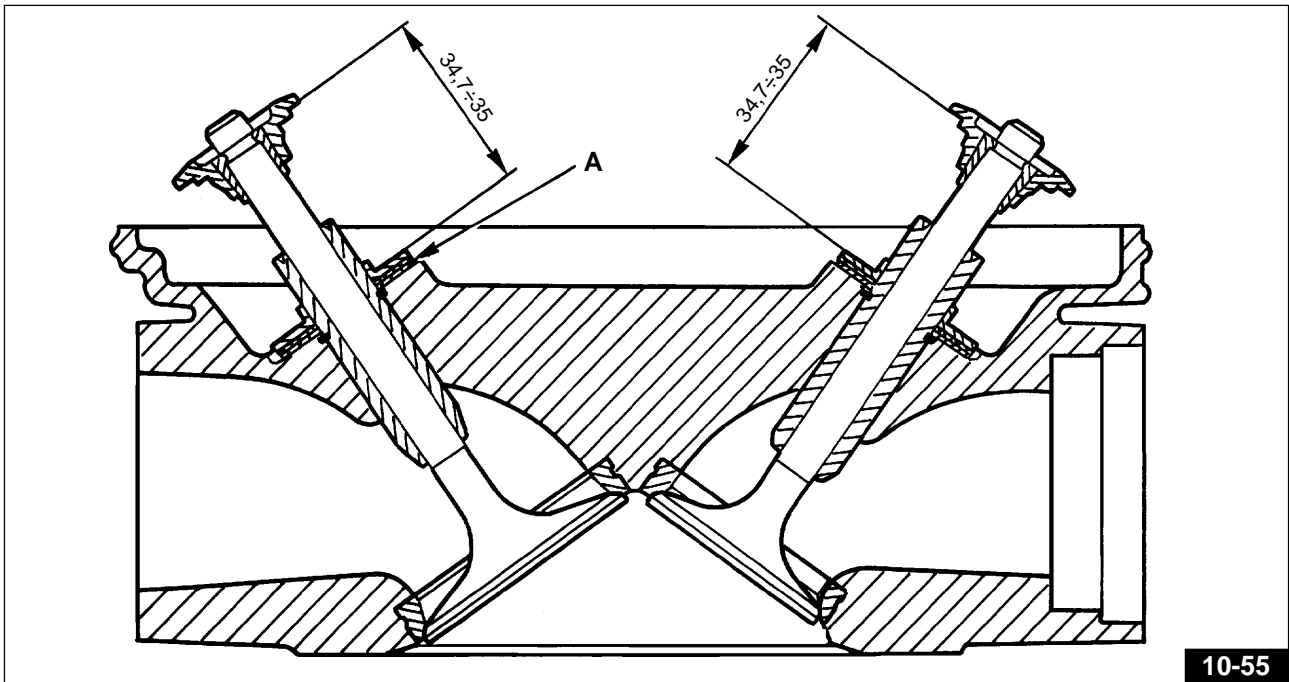
- **libera**, ha una lunghezza di mm 37,9;
- **a valvola chiusa**, ha una lunghezza di mm 33,5 e deve dare un carico di Kg. 9,215÷10,185;
- **a valvola aperta**, ha una lunghezza di mm 22,9 e deve dare un carico di Kg. 31,35÷34,65;
- **a pacco**, ha una lunghezza di mm 19,6.

Se le molle non rientrano nelle caratteristiche sopra citate occorre senz'altro sostituirle.



CONTROLLO PACCO MOLLE (Fig. 10-55)

Quando vengono ripassate le sedi valvole sulle teste, è necessario, dopo aver montato le valvole sulle teste, controllare che dette molle risultino compresse tra mm 34,7÷35; per ottenere tale valore interporre rondelle «A» cod. 14 03 73 00 di spessore mm 0,3.



DATI DELLA DISTRIBUZIONE

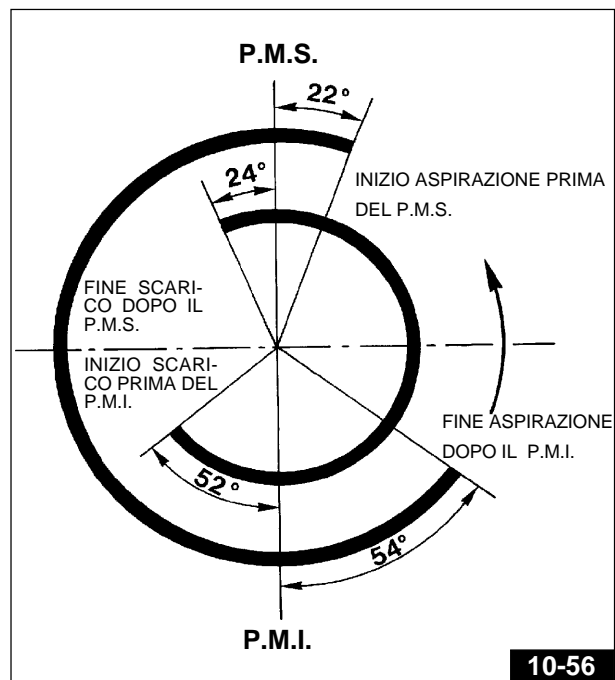
I dati della distribuzione (riferiti al giuoco di controllo di mm 1,5 tra bilancieri e valvole) sono i seguenti (vedere Fig. 10-56):

Aspirazione

- apre 22° prima del P.M.S.
- chiude 54° dopo il P.M.I.

Scarico

- apre 52° prima del P.M.I.
- chiude 24° dopo il P.M.S.
- aspirazione mm 0,10
- scarico mm 0,15



DIAMETRO DEI SUPPORTI DELL'ALBERO DISTRIBUZIONE (CAMME) E RELATIVE SEDI SUL BASAMENTO

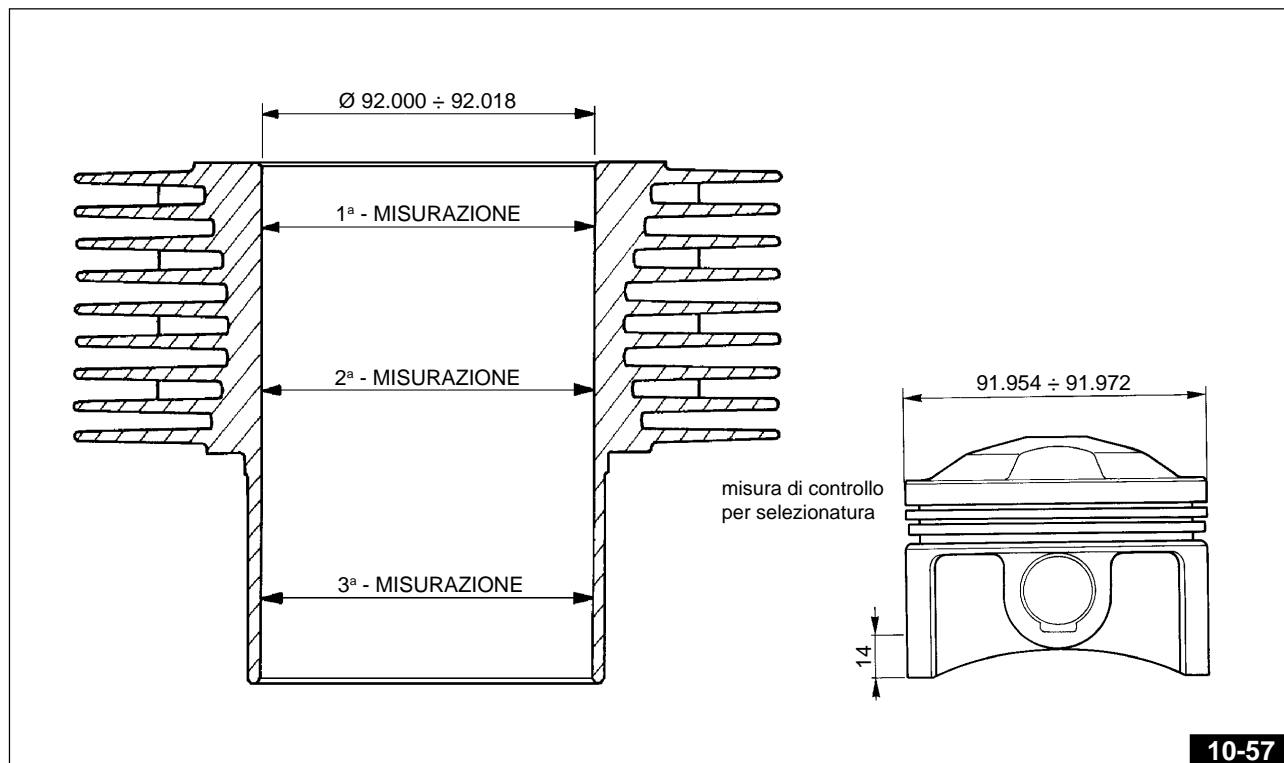
	Ø SUPPORTO ALBERO mm	Ø SEDI SUL BASAMENTO mm	GIUOCO DI MONTAGGIO mm
Lato distribuzione	47,000 ÷ 46,984	47,025 ÷ 47,050	0,025 ÷ 0,066
Lato volano	32,000 ÷ 31,984	32,025 ÷ 32,050	

DATI DI ACCOPPIAMENTO DELLE PUNTERIE CON LE SEDI SUL BASAMENTO

	Ø SEDI mm	Ø ESTERNO PUNTERIE mm	GIUOCO DI MONTAGGIO mm
Produzione	22,021 ÷ 22,000	21,996 ÷ 21,978	0,004 ÷ 0,043
Maggiorate sul Ø mm 0,05	22,071 ÷ 22,050	22,046 ÷ 22,028	0,004 ÷ 0,043
Maggiorate sul Ø mm 0,10	22,121 ÷ 22,100	22,096 ÷ 22,078	0,004 ÷ 0,043

Controllo usura cilindri (Fig. 10-57)

La misurazione del diametro dei cilindri si deve effettuare a tre altezze, ruotando il comparatore di 90°. Osservare pure che i cilindri ed i pistoni abbiano la stessa classe di selezione (A, B, C).



Selezionatura Ø cilindri

GRADO A	GRADO B	GRADO C
92,000÷92,006	92,006÷92,012	92,012÷92,018

Selezionatura Ø pistoni

GRADO A	GRADO B	GRADO C
91,954÷91,960	91,960÷91,966	91,966÷91,972



N.B. - I cilindri di grado «A», «B», «C» devono essere accoppiati ai corrispondenti pistoni selezionati nei gradi «A», «B», «C» (Fig. 10-46).

Le misure di selezionatura indicate nelle tabelle vanno rilevate a mm 14 dal bordo inferiore del pistone, sul piano ortogonale all'asse dello spinotto.

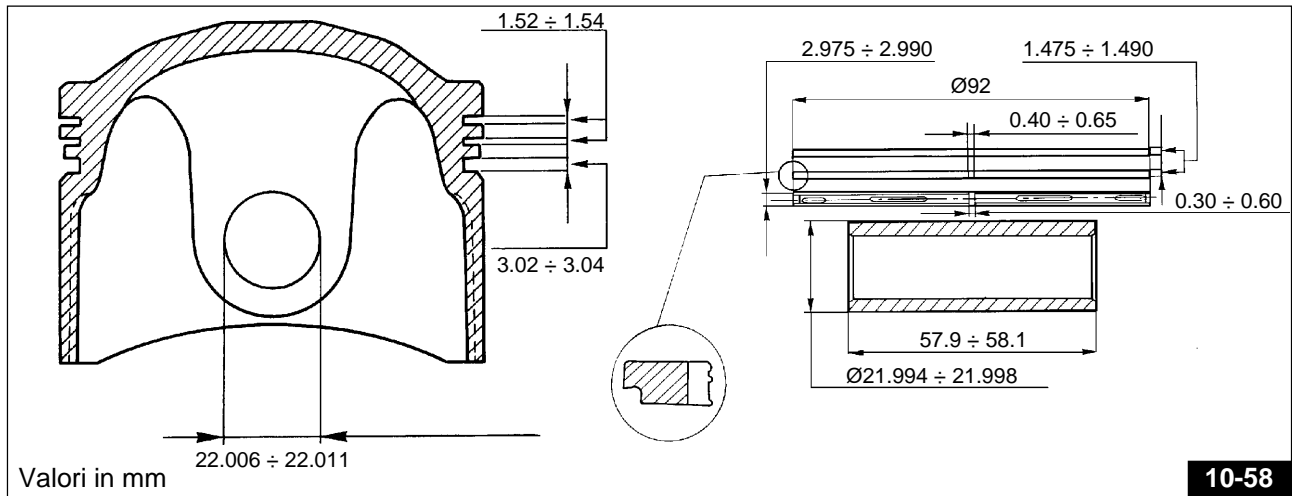
Ovalizzazione massima consentita del cilindro: mm 0,02.

Gioco massimo consentito tra cilindro e pistone: mm 0,08.

PISTONI (Fig. 10-58)

In sede di revisione procedere alla disincrostazione del cielo dei pistoni e delle sedi per anelli elastici; controllare il gioco esistente fra cilindri e pistoni sul diametro di selezionatura; se superiore a quello indicato occorre sostituire i cilindri e i pistoni.

I pistoni di un motore devono essere equilibrati; è ammessa tra loro una differenza di peso di grammi 1,5.



Dati di accoppiamento

Ø SPINOTTO mm	Ø FORI PISTONE mm	GIOCO TRA SPINOTTO E FORI SUL PISTONE mm
21,994	22,006	0,008÷0,017
21,998	22,011	

FASCE ELASTICHE DI TENUTA E RASCHIAOLIO

Su ogni pistone sono montate: N.1 fascia elastica superiore, N.1 fascia elastica a scalino intermedia, N.1 fascia elastica raschiaolio.

Le estremità delle fasce elastiche vanno montate sfasate fra loro.

Giocchi di montaggio rilevati tra spessore delle fasce e sedi sul pistone.

Anelli di tenuta e raschiaolio: mm 0,030÷0,065.

Luce fra le estremità delle fasce elastiche infilate nel cilindro

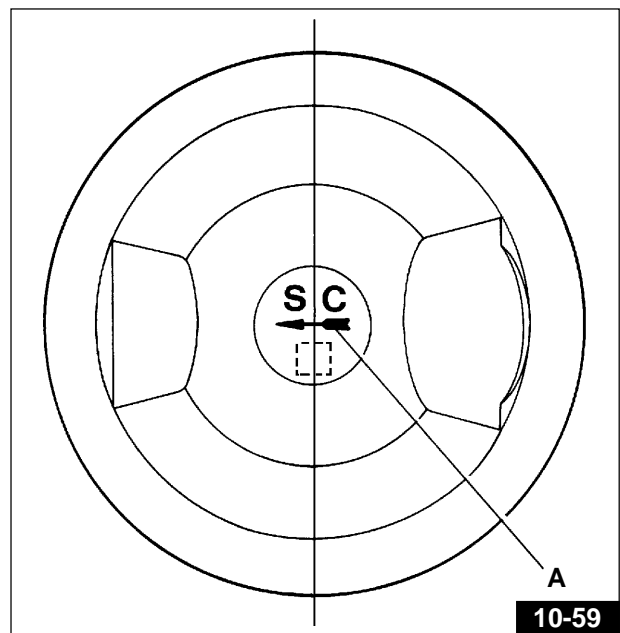
Anello di tenuta superiore ed anello a scalino:

mm 0,40÷0,65

Anello raschiaolio: mm 0,30÷0,60.

Montaggio pistone sull'occhio di biella (Fig. 10-59)

La parte contrassegnata in figura con la freccia «A», nel montaggio del pistone sull'occhio di biella deve essere rivolta verso il condotto di scarico.



BIELLE

Revisionando le bielle effettuare i seguenti controlli:

- condizioni delle boccole e gioco tra le stesse e gli spinotti;
- parallelismo degli assi;
- cuscinetti di biella.

I cuscinetti sono del tipo a guscio sottile, con lega antifrizione che non consente alcun adattamento; se si riscontrano tracce di ingranamento o consumo occorre senz'altro sostituirli.

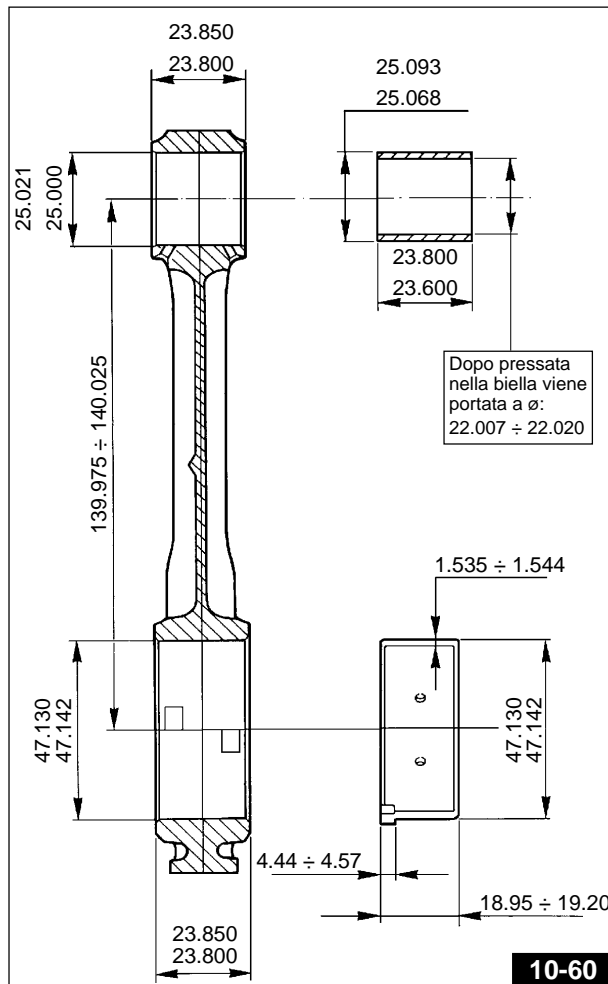
Sostituendo i cuscinetti può essere necessario ripassare il perno dell'albero di manovella.

Prima di eseguire la rettifica del perno di manovella, è opportuno misurare il diametro del perno stesso in corrispondenza della massima usura (**Fig. 10-62**); questo per definire a quale classe di minorazione dovrà appartenere il cuscinetto e a quale diametro dovrà essere rettificato il perno.

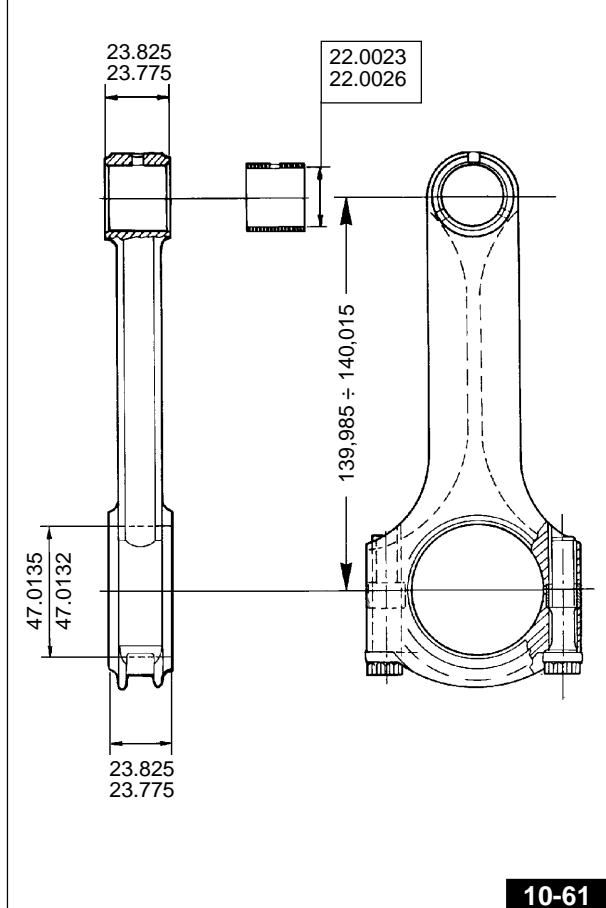
N.B. Nel Mod. SPORT CORSA 1100 I vengono montate bielle CARRILLO Cod. 30061541 vedi Fig. 10-61.

Tabella pesi bielle - Fig. 10-60

Peso totale biella	Peso lato piede (Alternata)	Peso lato testa (Rotante)	Colorazione di selezion. peso
634 ± 2	160	474 ± 2	Arancio
630 ± 2		470 ± 2	Azzurro
626 ± 2		466 ± 2	Bianco



Biella CARRILLO



Spessori dei cuscinetti di biella

CUSCINETTO NORMALE (PRODUZIONE) mm	cuscinetti per Ø perno di biella minorato di mm		
	0,254	0,508	0,762
da 1,535 a 1,544	1,662 1,671	1,789 1,798	1,916 1,925



*** DIAMETRO BOTTONE DI MANOVELLA:**

Ø STANDARD	MINORATO mm 0,254	MINORATO mm 0,508	MINORATO mm 0,762
44,008÷44,020	43,754÷43,766	43,500÷43,512	43,246÷43,258

*** Dati di accoppiamento tra spinotto e boccola**

Ø INTERNO DELLA BOCCOLA PIANTATA E LAVORATA mm	Ø SPINOTTO mm	GIUOCO FRA SPINOTTO E BOCCOLA mm
22,007 22,020	21,994 21,998	0,009÷0,026

*** I dati relativi al Mod. SPORT CORSA 1100 I sono indicati nella Tabella di pag. 94.**

Controllo parallelismo degli assi (Fig. 10-63 - 10-63/A)

Prima di montare le bielle occorre verificarne la quadratura. Occorre cioè controllare che i fori testa e piede di biella siano paralleli e complanari.

L'errore massimo di parallelismo e complanarità dei due assi della testa e piede biella misurati alla distanza di mm 200 deve essere di mm $\pm 0,10$.

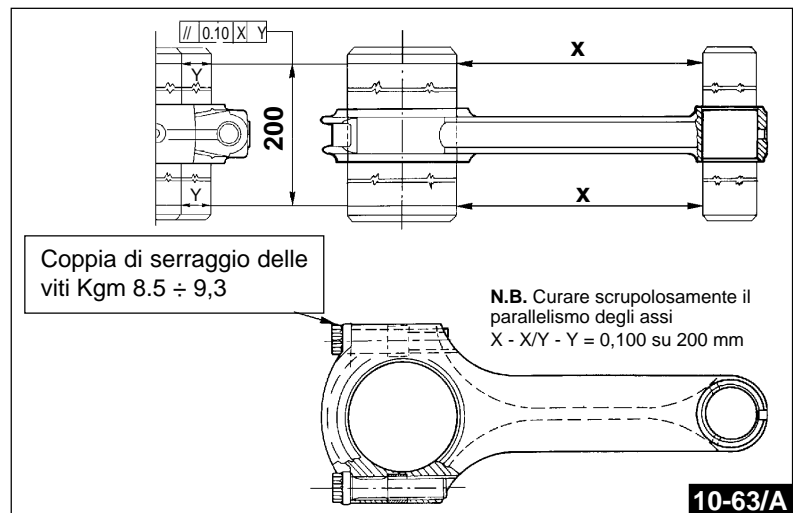
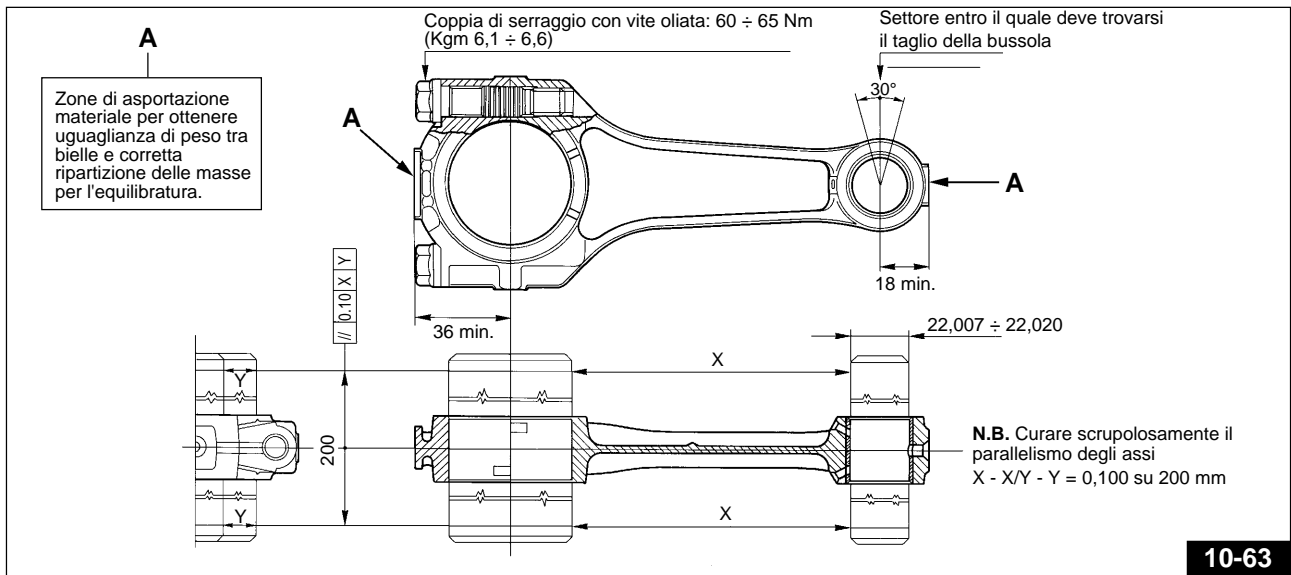
MONTAGGIO DELLE BIELLE SULL'ALBERO MOTORE

Il gioco di montaggio tra cuscinetto e perno di biella è di mm minimo 0,022, massimo 0,064.

Il gioco tra i rasamenti delle bielle e quelli dell'albero motore è di mm 0,30÷0,50.

Montare le bielle sull'albero motore, bloccare le viti sui cappelli con chiave dinamometrica con coppia di serraggio di Kgm 6,1 ÷ 6,6.

N.B. Quando sono montate le bielle CARRILLO la coppia di serraggio è di kg. 8,5 ÷ 9,3.



ALBERO MOTORE

Esaminare le superfici dei perni di banco; se presentano rigature o ovalizzazioni, occorre eseguire la rettifica dei perni stessi (attenendosi alle tabelle di minorazione), e sostituire le flange complete di cuscinetti di banco. La scala di minorazione dei cuscinetti di banco è la seguente: 0,2-0,4-0,6 (vedere tabelle a pag. 54).

I giochi di montaggio sono i seguenti:

- fra cuscinetto e perno di banco lato distrib. mm $0,028 \div 0,060$;
- fra cuscinetto e perno di banco lato volano mm $0,040 \div 0,075$;
- fra cuscinetto e perno di biella mm $0,022 \div 0,064$.

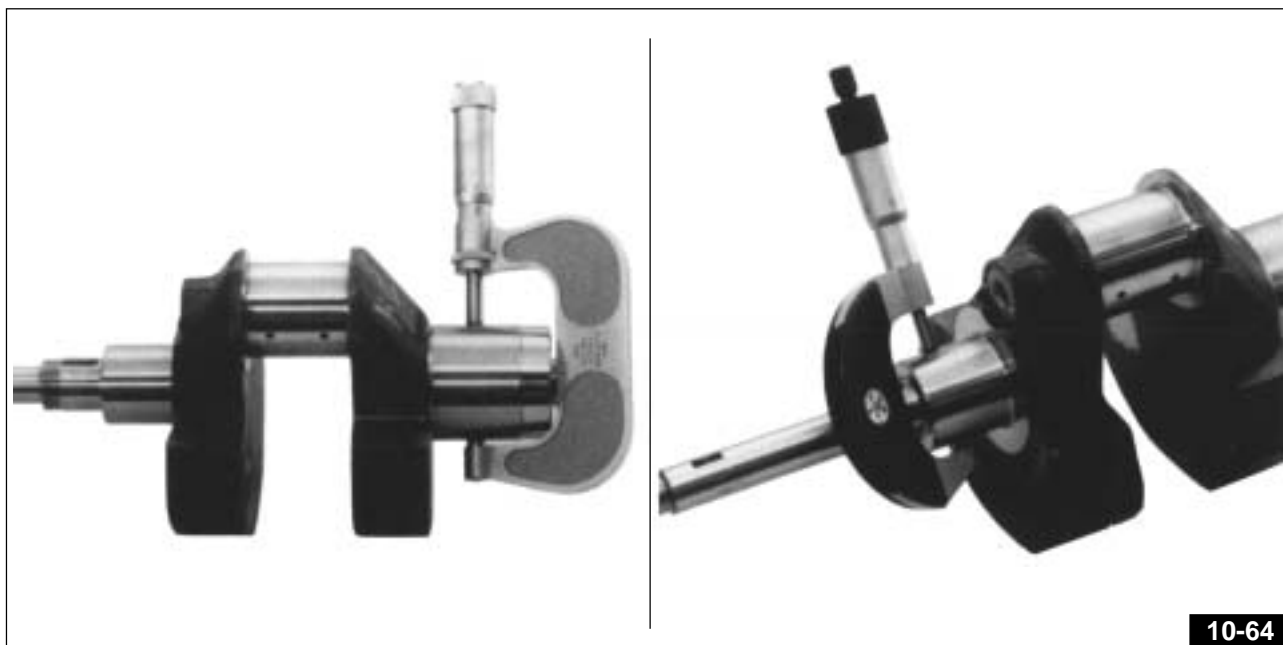
Rettificando i perni dell'albero motore è necessario rispettare il valore del raggio di raccordo sugli spallamenti che è: mm $2 \div 2,5$ per il perno di biella, mm $3 \div 3,2$ per il perno di banco lato volano e mm $1,5 \div 1,8$ per il perno di banco lato distribuzione.

Diametro perno di banco lato volano

NORMALE PRODUZIONE mm	MINORATO DI mm		
	0.2	0.4	0.6
53.970	53.770	53.570	53.370
53.951	53.751	53.551	53.351

Diametro perno di banco lato distribuzione

NORMALE PRODUZIONE mm	MINORATO DI mm		
	0.2	0.4	0.6
37.975	37.775	37.575	37.375
37.959	37.759	37.559	37.359



CONTROLLO PESO PER L'EQUILIBRATURA DELL'ALBERO MOTORE

Le bielle complete di viti devono risultare equilibrate nel peso.

È ammessa tra loro una differenza di grammi 4.

(Vedere "Tabella pesi bielle" Pag. 61)

Per equilibrare staticamente l'albero motore occorre applicare sul bottone di manovella un peso di: Kg. 1,810.

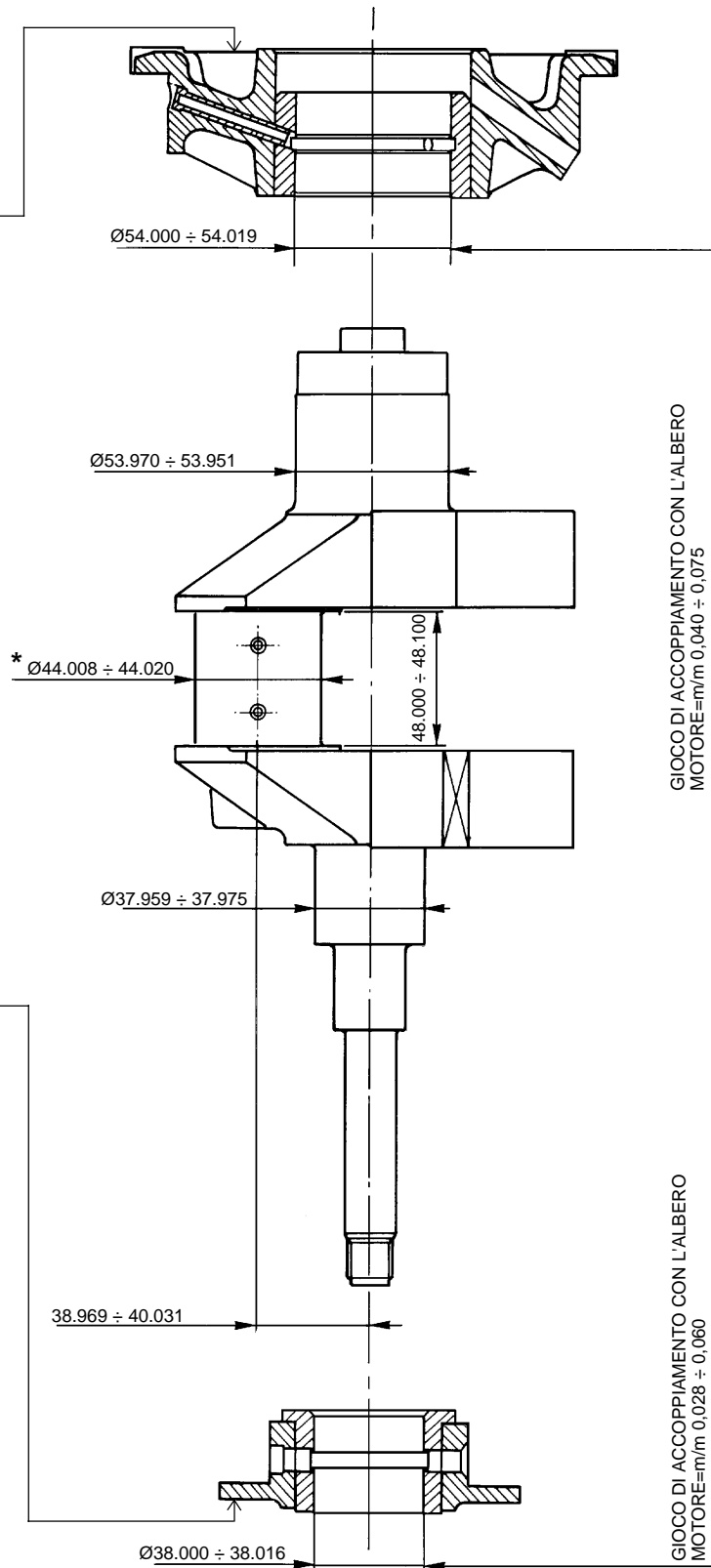


N.B. Quando vengono montate bielle CARRILLO per equilibrare staticamente l'albero motore occorre applicare sul bottone di manovella un peso di: Kg. 1,600.

*** Nel Mod. SPORT CORSA 1100 I con montate le bielle CARRILLO il diametro del bottone di manovella è compreso fra $\varnothing 44.008 \div 44.012$.**

Minorati di mm		Sigla identificazione minorazioni	
0,6	37.800 ÷ 37.816	M 2	
0,4	37.600 ÷ 37.616	M 4	
0,2	37.400 ÷ 37.416	M 6	

Minorati di mm		Sigla identificazione minorazioni	
0,6	53.800 ÷ 53.819	M 2	
0,4	53.600 ÷ 53.619	M 4	
0,2	53.400 ÷ 53.419	M 6	



GIOCO DI ACCOPPIAMENTO CON L'ALBERO
MOTORE=m/m 0,028 ÷ 0,060

GIOCO DI ACCOPPIAMENTO CON L'ALBERO
MOTORE=m/m 0,040 ÷ 0,075

CONTROLLO PERDITE OLIO DAL BASAMENTO MOTORE (LATO FLANGIA VOLANO)

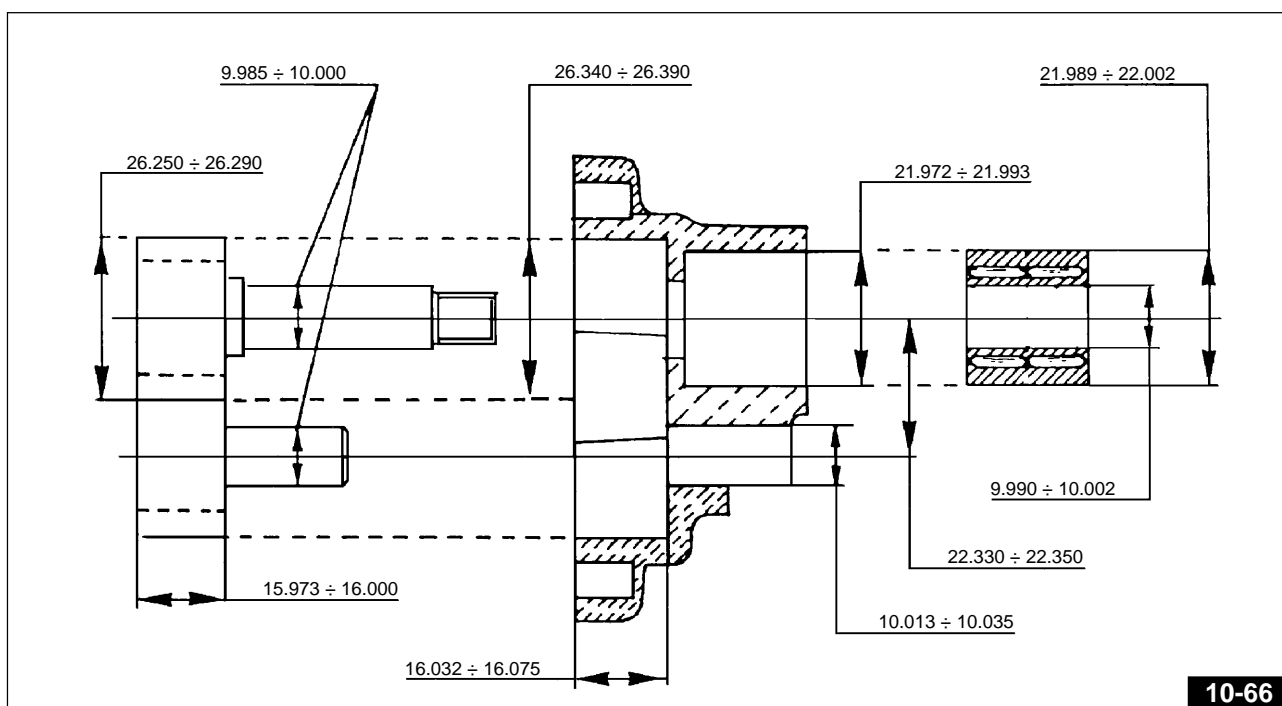
In caso di eventuali perdite di olio dalla parte posteriore del basamento motore (zona volano), occorre controllare:

- che l'anello di tenuta sulla flangia lato volano non sia rovinato;
- che non vi siano soffiature nel basamento motore. Per tale controllo appoggiare il motore su un banco, con la parte lato volano rivolta verso l'alto, dopo aver levato il volano dall'albero motore;
- riempire di acqua la parte superiore del basamento;
- soffiare attraverso il tubo di sfiato con aria compressa a bassa pressione (per evitare la fuoriuscita del paraolio), avendo cura di tenere l'anello di tenuta con due dita;
- se vi sono porosità si dovranno vedere delle bollicine. In questo caso otturare la porosità con apposito mastice reperibile in commercio.

POMPA OLIO DI MANDATA

Se si riscontrano difetti dovuti alla pompa controllare: l'altezza degli ingranaggi che deve risultare contenuta entro mm 15,973÷16,000; e quello delle sedi sul corpo pompa che deve risultare entro mm 16,032÷16,075.

Qualora detti particolari non risultassero contenuti in tali valori, occorre senz'altro sostituirli.



TRASMETTITORE PRESSIONE OLIO

È montato sul basamento motore, ed è collegato alla lampada sul quadro di controllo a mezzo cavi elettrici; serve a segnalare l'insufficienza della pressione nel circuito di lubrificazione.

Quando la lampada si accende sul quadro di controllo (durante la marcia), segnala che la pressione è scesa sotto i limiti prestabiliti; in queste condizioni occorre fermare immediatamente il veicolo ed accertare la causa che ha determinato questo calo di pressione.

CONTROLLO TRASMETTITORE PRESSIONE OLIO (Fig. 10-67)

Per controllare l'efficienza del trasmettitore, montarlo su apposito attrezzo con montato un manometro; collegare il cavo positivo (+) del tester al trasmettitore ed il cavo negativo (-) a massa, indi soffiare aria compressa attraverso il raccordo del suddetto attrezzo, accertandosi che la lancetta del tester si sposti quando la pressione (guardando il manometro) raggiunge il valore di Kg/cmq. 0,15÷0,35.



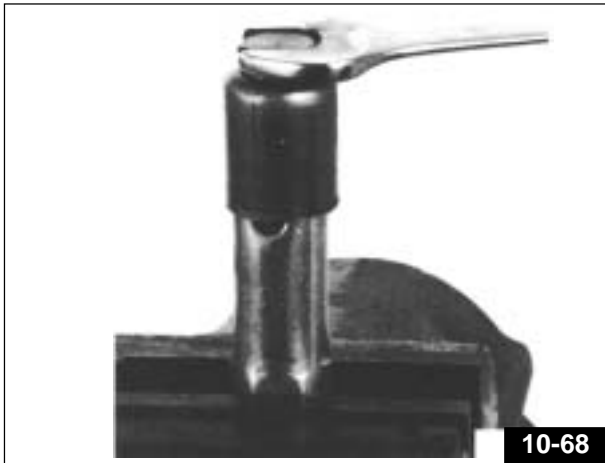
VALVOLINA REGOLAZIONE PRESSIONE OLIO MOTORE (Fig. 10-68 / 10-69 / 10-70)

Controllare la taratura valvola pressione olio.

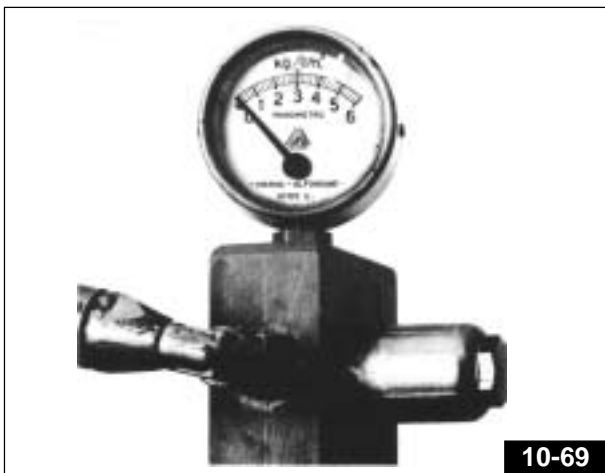
La valvolina di regolazione pressione olio «A» è avvitata sulla coppa olio. Deve essere tarata per permettere una pressione nel circuito di mandata di 3,8÷4,2 Kg/cmq.

Per verificare la taratura occorre montare detta valvolina su un apposito attrezzo con montato un manometro; soffiare aria compressa attraverso un raccordo dell'attrezzo ed accertarsi che la valvolina apra esattamente alla pressione prescritta.

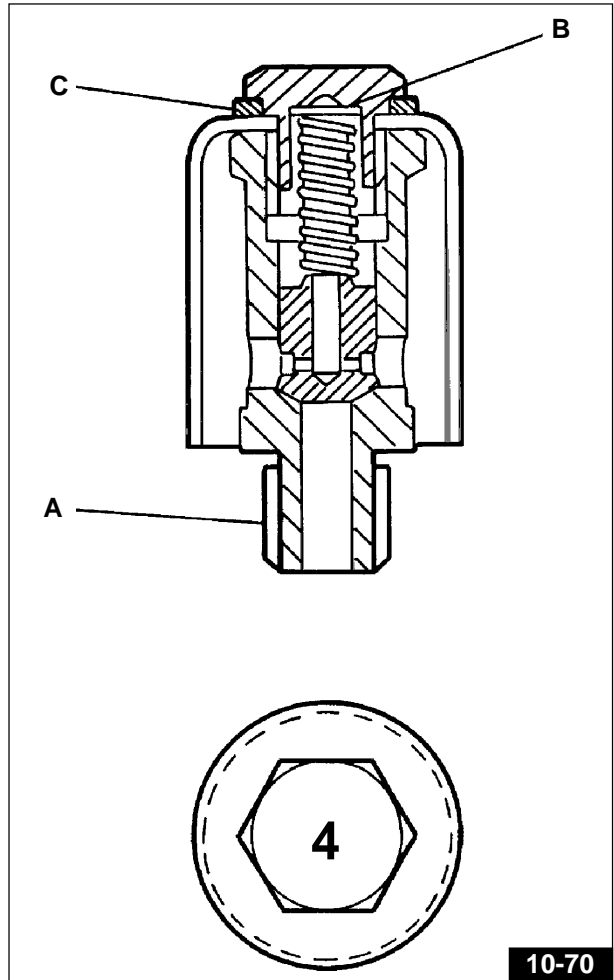
Se la valvolina apre ad una pressione inferiore inserire sotto alla molla uno o più fondelli «B»; se apre ad una pressione superiore aumentare la quantità delle rondelle «C».



10-68



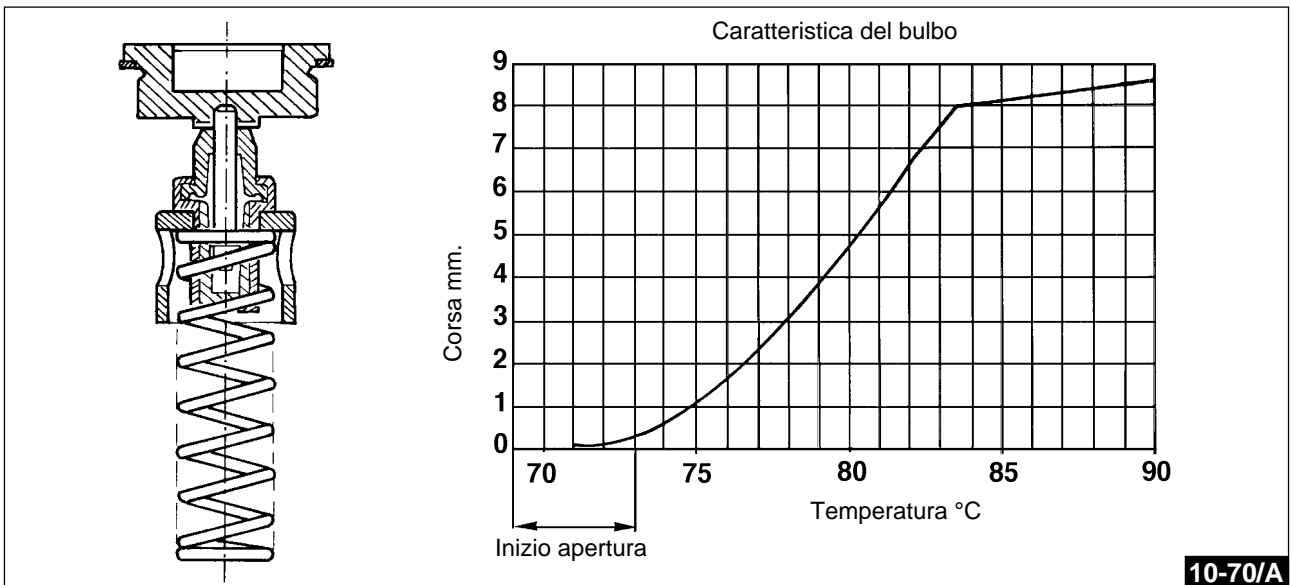
10-69



10-70

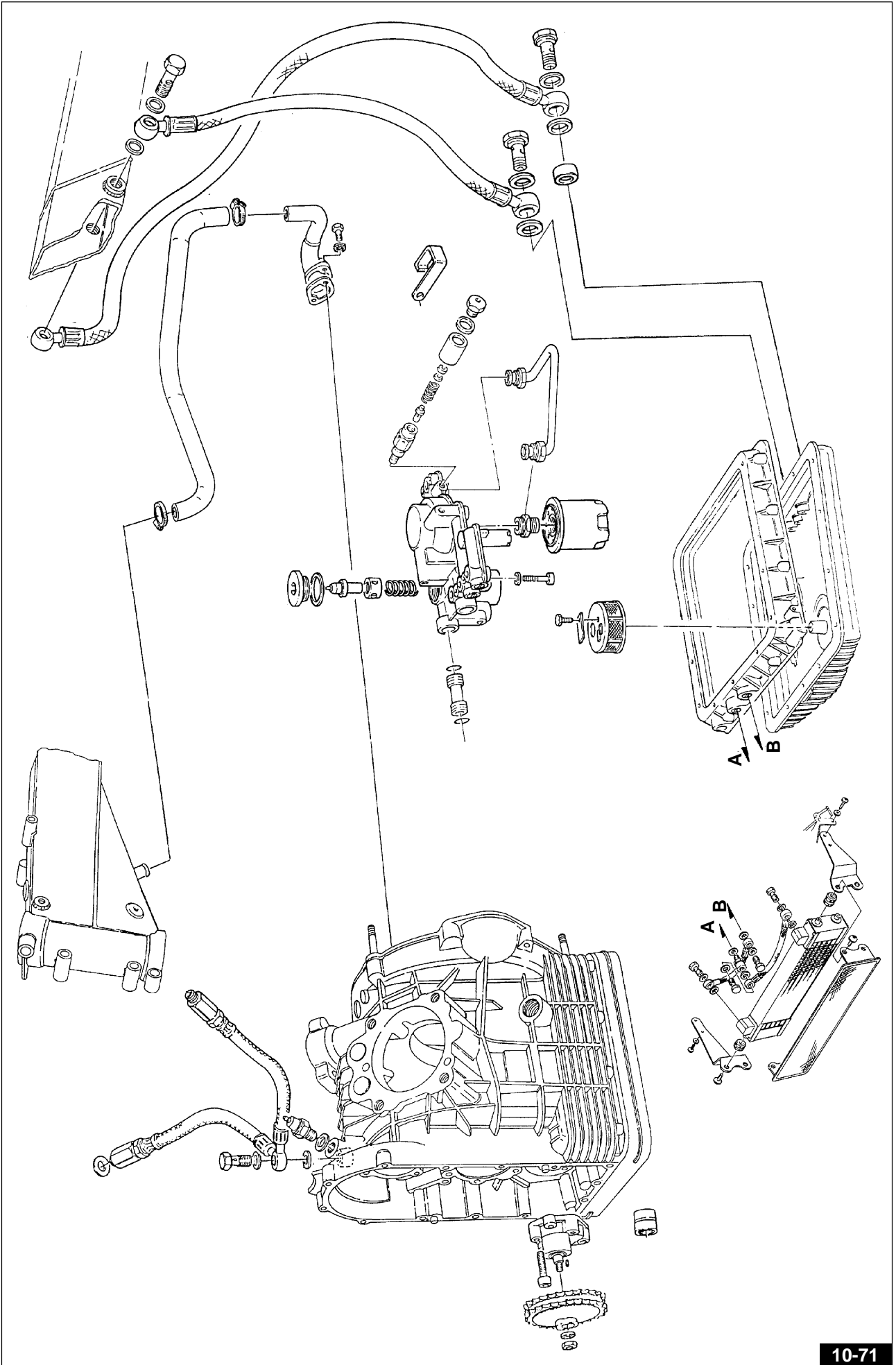
VALVOLA TERMOSTATICA (Fig. 10-70/A)

La valvola termostatica consente il passaggio dell'olio al radiatore quando la temperatura supera i 71°C.



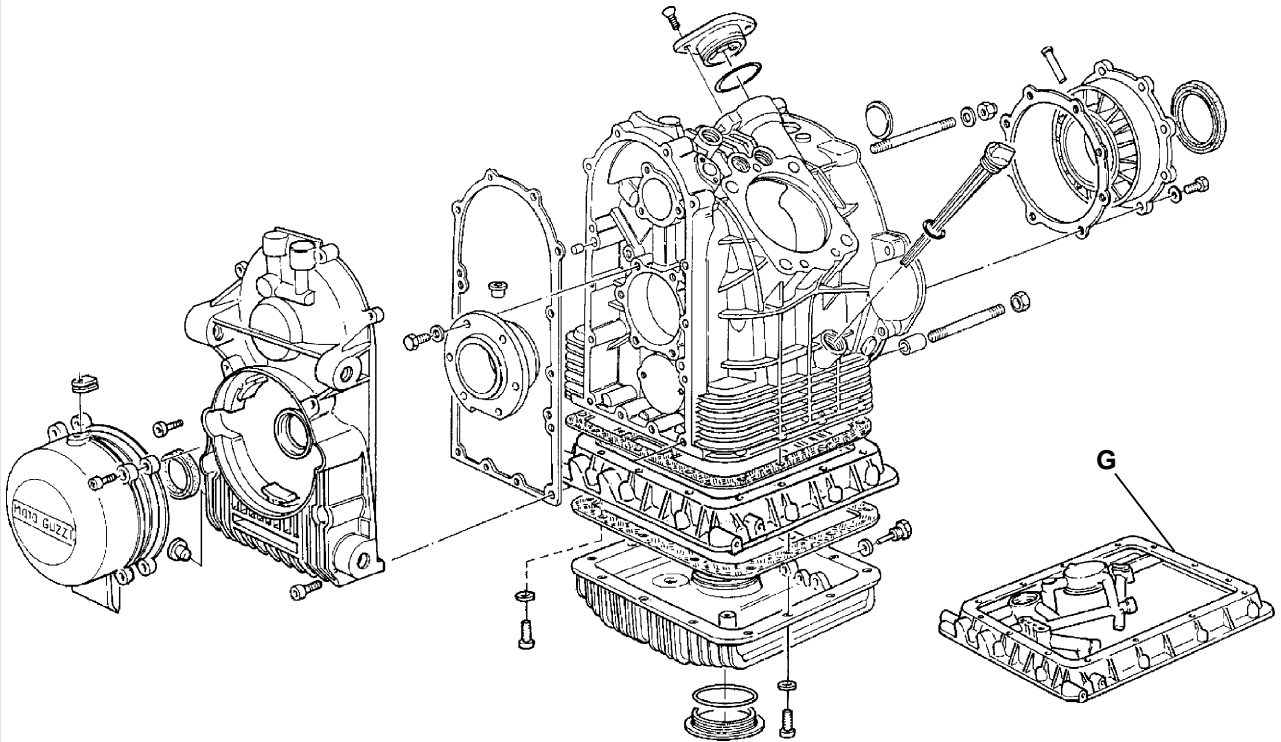
10-70/A

LUBRIFICAZIONE



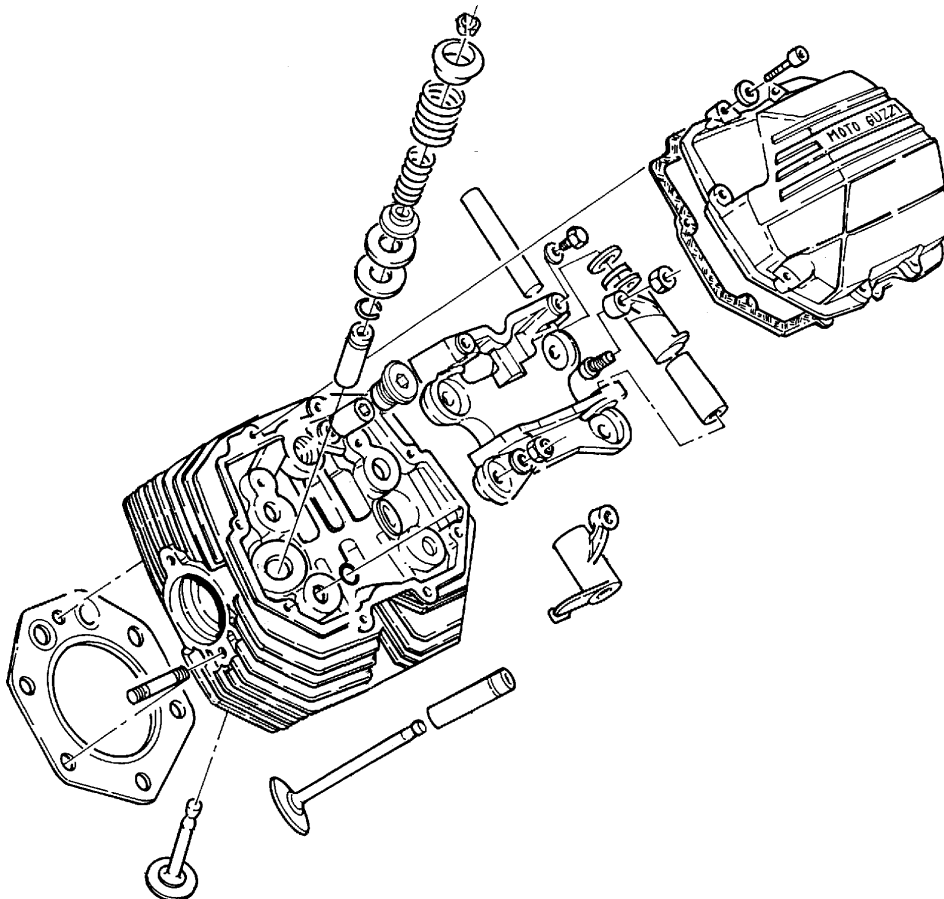
BASAMENTO E COPERCHI

Tav. 1



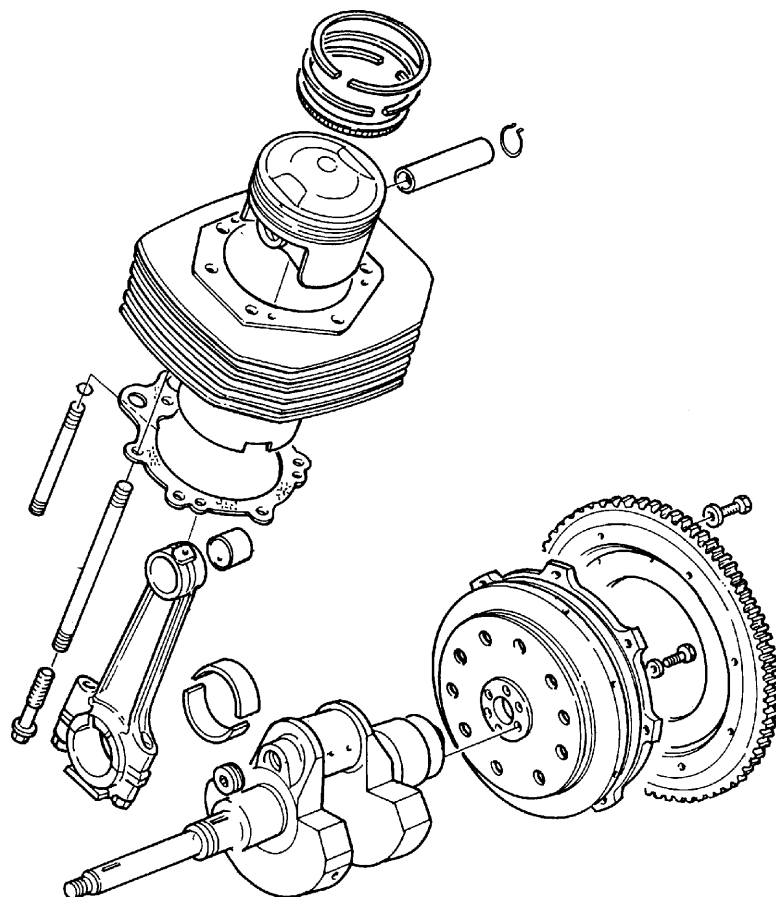
TESTE

Tav. 2



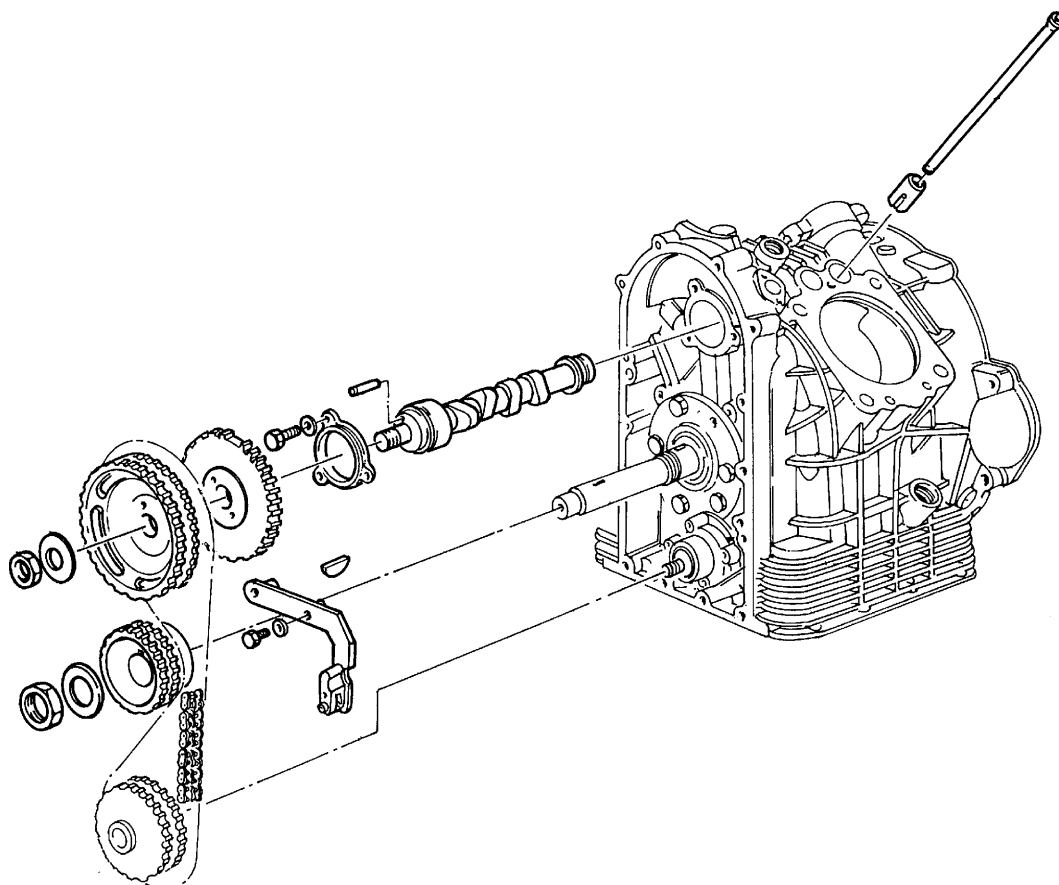
CILINDRI - IMBIELLAGGIO

Tav. 3



DISTRIBUZIONE

Tav. 4



11 GRUPPO MOTORE (DAYTONA RS e V10 CENTAURO)



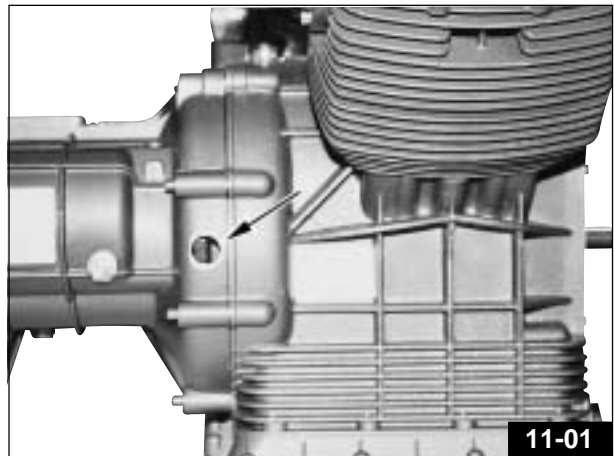
11.1 SMONTAGGIO GRUPPO MOTORE

 **N.B.** Alle pagine 100 e 101 sono rappresentate le figure in esploso dei gruppi più significativi del motore.

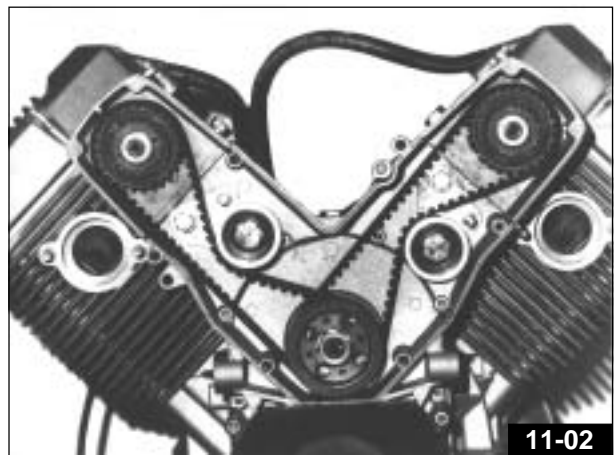
Per lo smontaggio del gruppo motore, operare come segue:

- Togliere il coperchio anteriore delle cinghie distribuzione.
- Mettere il motore in posizione di P.M.S. in fase di scoppio del cilindro Sx.

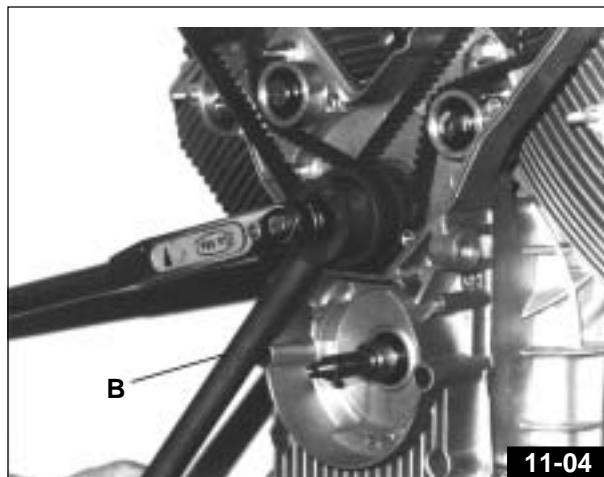
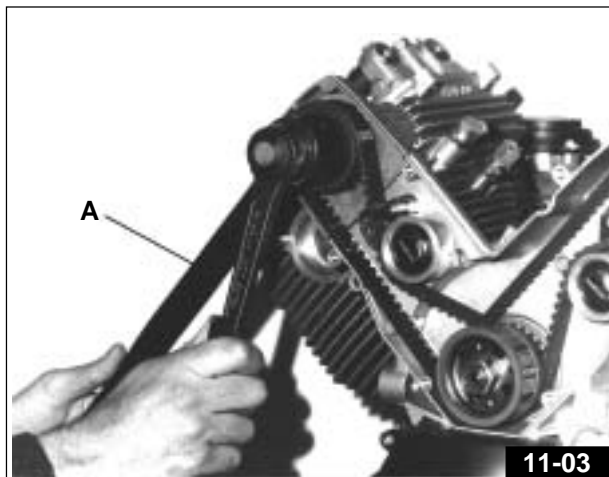
La posizione P.M.S. può essere riscontrata tramite il riferimento sul volano motore visibile attraverso l'apposito foro indicato in **Fig. 11-01** o, più accuratamente, tramite comparatore da inserire a contatto con la testa del pistone utilizzando l'apposito attrezzo cod. 30 94 82 00 inserito nel foro candela.



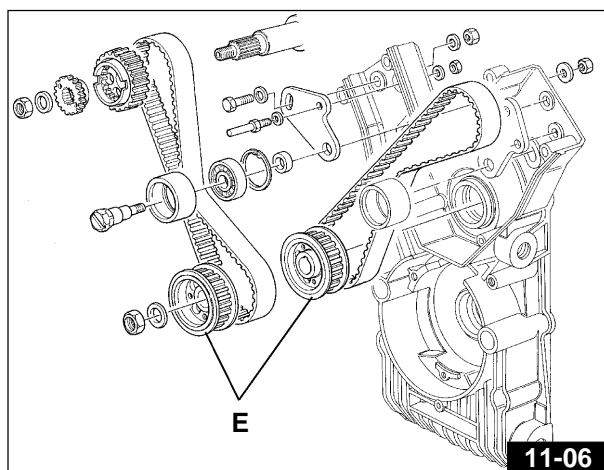
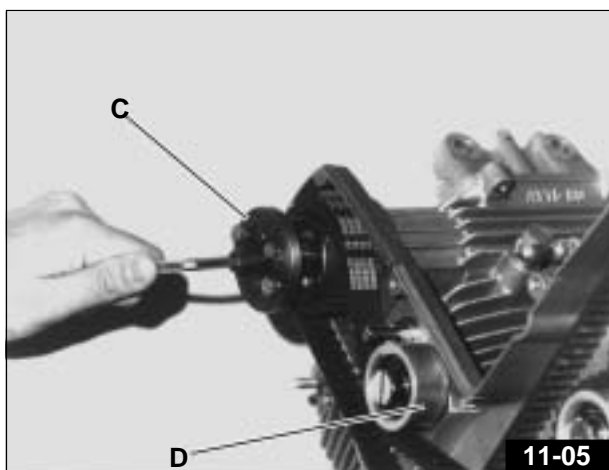
- Verificare i riferimenti di fase come indicato in **Fig. 11-02**; nel caso i contrassegni sulle pulegge, sui mozzi e sugli alberi non fossero chiaramente visibili o non fossero presenti, è necessario evidenziare detti riferimenti di montaggio, con vernice indelebile, secondo le linee N° 1, 2, 3 indicate in figura.
- Quanto sopra è valido per il successivo rimontaggio, nel caso non si debba sostituire alcuno degli organi della distribuzione o si debbano sostituire le sole cinghie per manutenzione periodica. Nel caso di riutilizzo delle medesime cinghie già montate sul motore, allo smontaggio è necessario applicare alle medesime dei riferimenti con vernice, riferimenti da rispettare al rimontaggio.



- Togliere i coperchi teste.
- Utilizzando l'apposito attrezzo di tenuta «A» - Fig. 11-03 cod. 30 92 73 00 allentare i dadi centrali di fissaggio delle pulegge sugli alberi a camme.
- Utilizzando l'apposito attrezzo di tenuta «B» - Fig. 11-04 cod. 30 92 76 00 allentare il dado di fissaggio delle pulegge sull'albero di servizio.

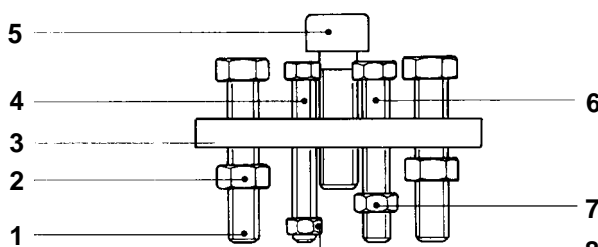
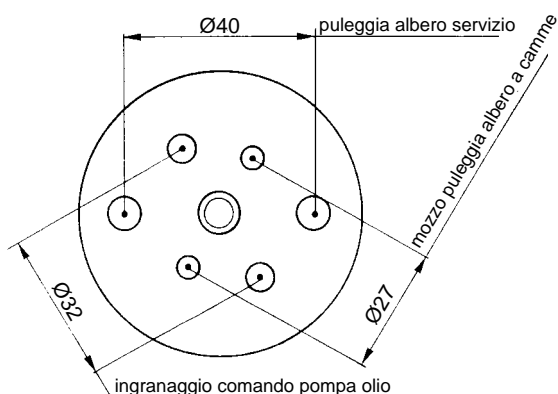


- L'ingranaggio di trascinamento delle pulegge sugli alberi a camme può essere tolto utilizzando l'apposito attrezzo estrattore «C» - Fig. 11-05 / 11-05/A cod. 30 94 83 00 .
- Allentare il tendicinghia «D» - Fig. 11-05 e togliere le pulegge di comando distribuzione «E» - Fig. 11-06.



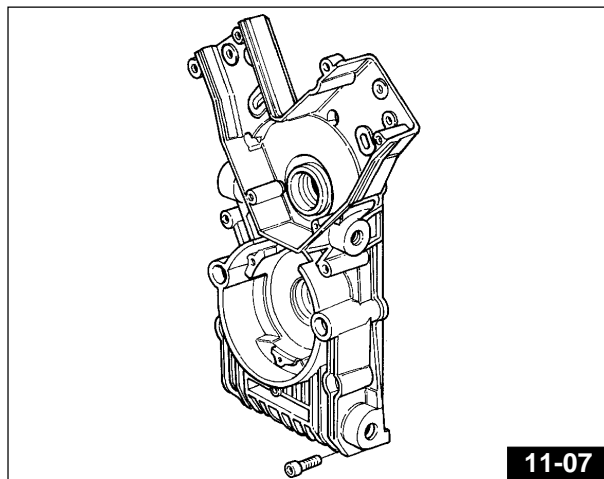
ESTRATTORE MULTIPLO COD. 30 94 83 00

- 1 Vite TE M6x50
- 2 Dado M6
- 3 Corpo
- 4 Vite TE M4x35
- 5 Vite TCEI M8x30
- 6 Vite TE M5x35
- 7 Dado M5
- 8 Dado M4



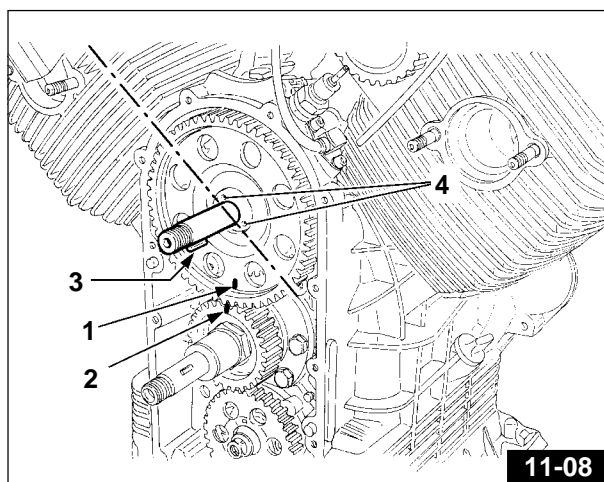
11-05/A

- Togliere l'alternatore e svitare le viti di tenuta del coperchio distribuzione (**Fig. 11-07**).



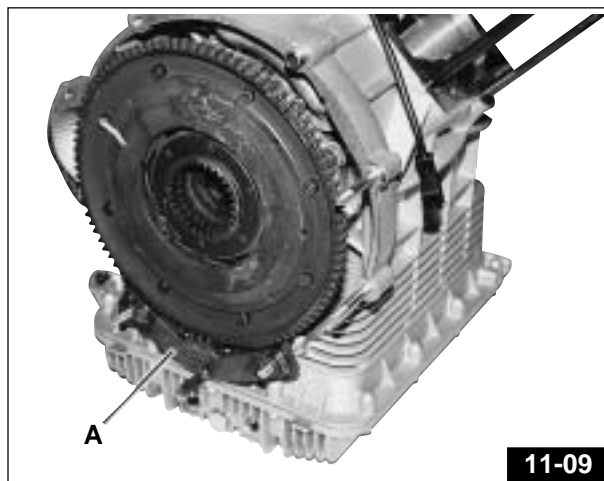
11-07

- I riferimenti di fase tra l'ingranaggio sull'albero motore e l'ingranaggio sull'albero di servizio sono evidenziati dalle frecce «1» e «2» - **Fig. 11-08**.
- Con motore precedentemente posizionato al P.M.S. del cilindro Sx., in fase di scoppio, l'albero di servizio dovrà essere ruotato in modo da presentare la chiavetta «3» - **Fig. 11-08** rivolta verso il basso e i fori di centraggio «4» - **Fig. 11-08** siano allineati con l'asse del cilindro destro.



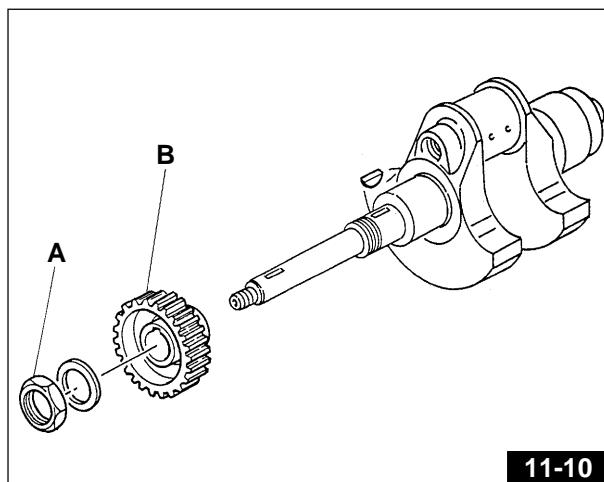
11-08

- Applicando l'apposito attrezzo di tenuta «A» - **Fig. 11-09** cod. 12 91 18 01 bloccare l'albero motore tramite la corona di avviamento.

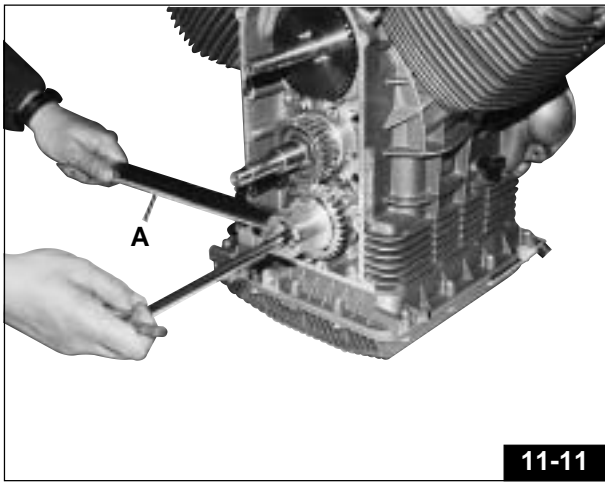


11-09

- Allentare il dado di tenuta «A» - **Fig. 11-10** e togliere l'ingranaggio «B» - **Fig. 11-10** sull'albero motore.



11-10



11-11

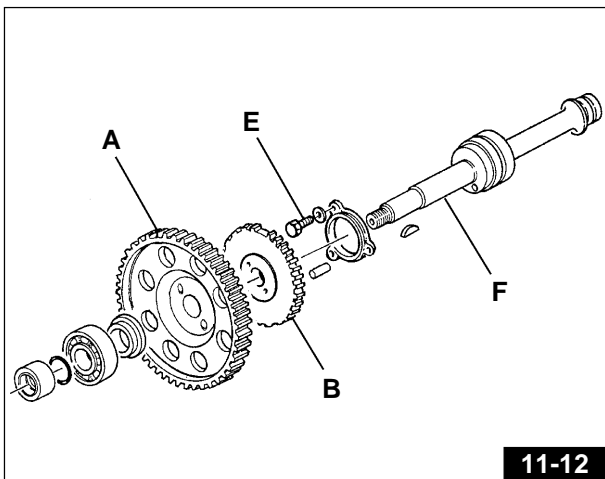
- Utilizzando l'attrezzo di tenuta «A» - Fig. 11-11 cod. 30 92 76 00 svitare il dado centrale dell'ingranaggio comando pompa olio e con apposito estrattore «C» - Fig. 11-05/A cod. 30 94 83 00 togliere l'ingranaggio.

N.B. - al rimontaggio, i coni dell'ingranaggio comando pompa olio e dell'albero pompa dovranno essere accuratamente sgrassati con trielina; sulla filettatura dell'albero e sui coni dovrà essere applicata "loctite 601"; bloccare il dado alla coppia di serraggio di Kgm. 2÷2,2 utilizzando l'attrezzo di tenuta «A» - Fig. 11-11 cod. 30 92 76 00.

ATTENZIONE

Durante le operazioni di smontaggio e rimontaggio utilizzare sempre gli attrezzi di bloccaggio per evitare assolutamente di sovraccaricare i denti degli ingranaggi in ergal; gli ingranaggi potrebbero essere danneggiati permanentemente.

- Sfilare l'ingranaggio comando distribuzione «A» - Fig. 11-12 dall'albero di servizio.
- Sfilare la ruota fonica «B» - Fig. 11-12.

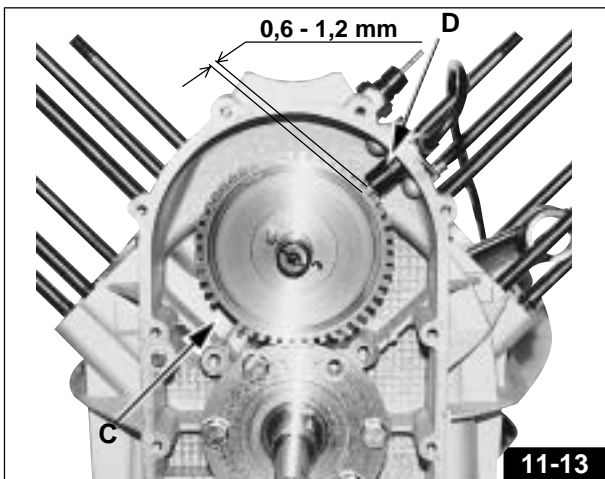


11-12

IMPORTANTE

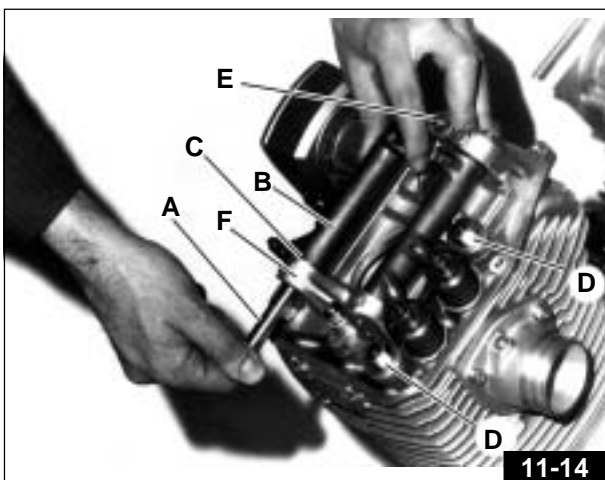
Al momento del rimontaggio, posizionare la ruota fonica con la parte di dentatura fresata «C» - Fig. 11-13 dal lato opposto a quello del sensore di fase «D» - Fig. 11-13; controllare inoltre con uno spessore inserito tra l'estremità del sensore di fase e la superficie dei denti della ruota fonica, il traferro che deve essere compreso tra 0,6 e 1,2 mm.

- Togliere le viti di tenuta «E» - Fig. 11-12 dalla flangia di ritegno e sfilare l'albero di servizio «F» - Fig. 11-12.



11-13

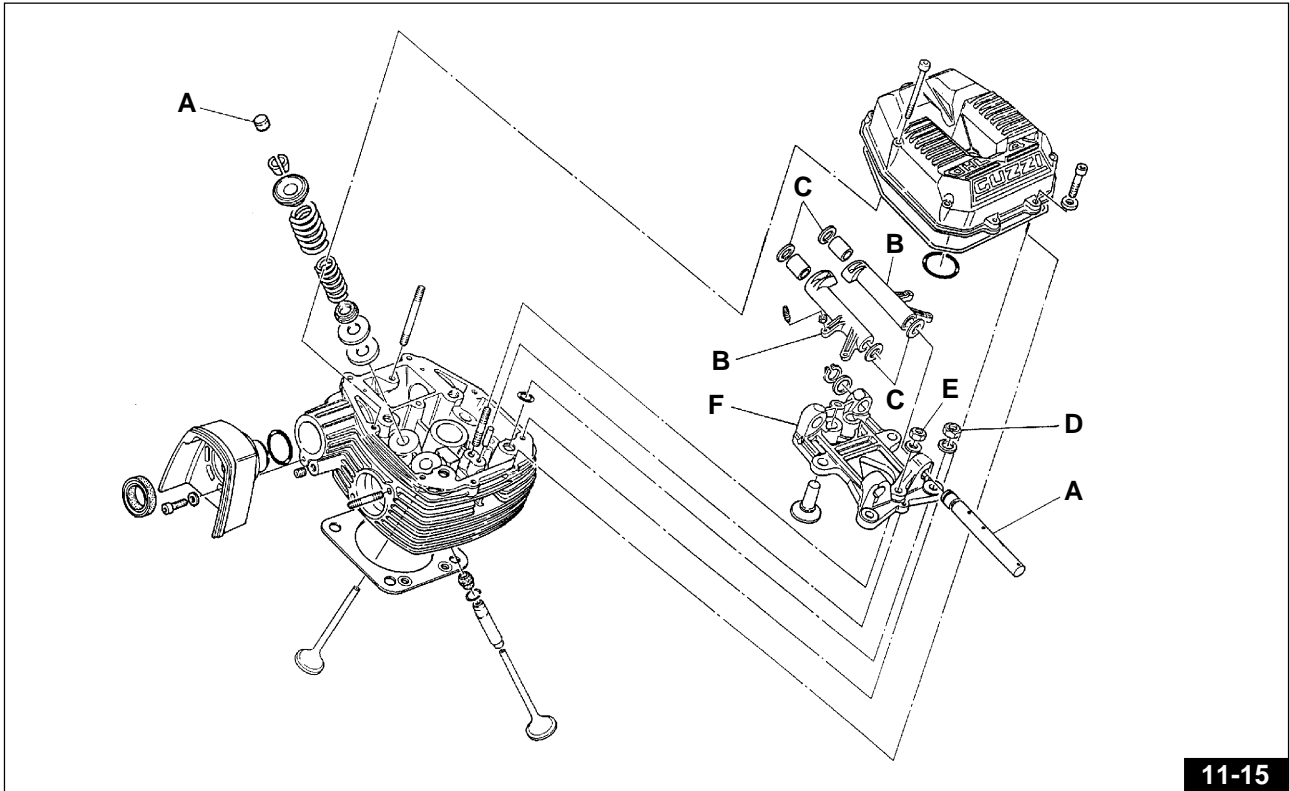
- Smontare le teste cilindro operando come segue:
- Sfilare i perni «A» - Fig. 11-14 di articolazione dei bilancieri «B» - Fig. 11-14 e togliere bilancieri e relativi rasamenti «C» - Fig. 11-14.
- Togliere i 2 dadi «E» - Fig. 11-14 (Ø8x1,25) e successivamente i 4 dadi «D» - Fig. 11-14 (Ø10x1,5) di tenuta del supporto bilancieri «F» - Fig. 11-14 ed estrarre lo stesso.



11-14

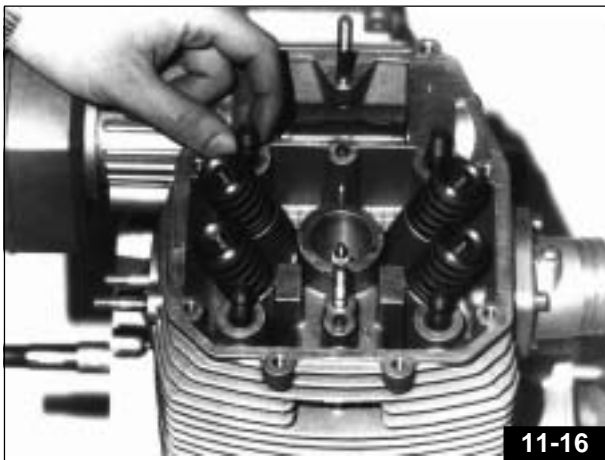


N.B. All'atto del rimontaggio reinsertire le capsule delle valvole (Vedi «A» - Fig. 11-15).

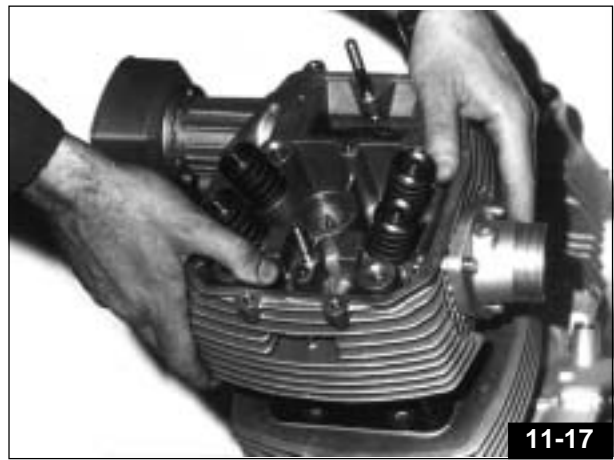


11-15

- Togliere i 4 anelli OR sui prigionieri di tenuta cilindro. (Fig. 11-16)
- Estrarre la testa, la guarnizione tra testa e cilindro, ed il cilindro (Fig. 11-17).



11-16

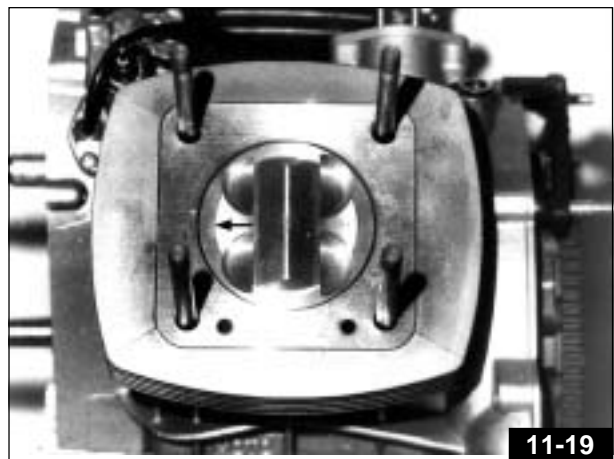


11-17

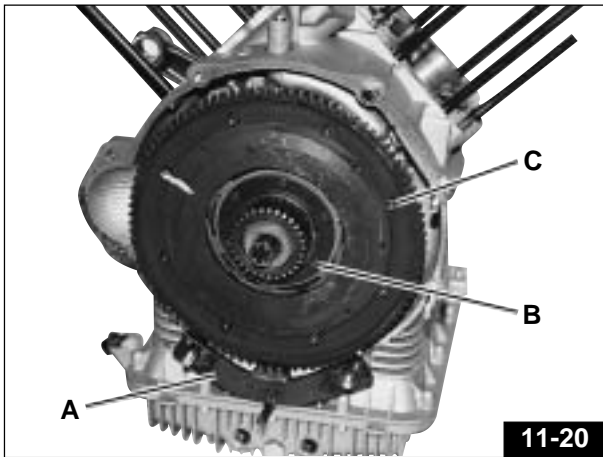
- Togliere i fermi spinotto, lo spinotto ed il pistone (Fig. 11-18). Tenere presente, al rimontaggio, che la freccia stampigliata sulla testa del pistone dovrà essere rivolta verso lo scarico. (Fig. 11-19)



11-18

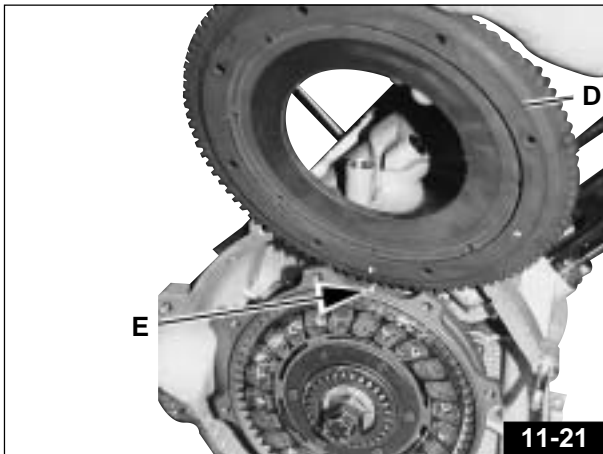


11-19

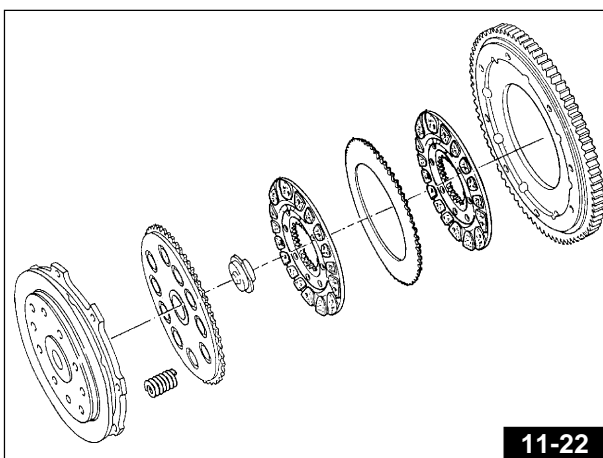


– Applicare sul volano motore l'attrezzo di bloccaggio «A» (cod. 12 91 18 01) e l'attrezzo «B» (cod. 30 90 65 10) per la compressione delle molle frizione (Fig. 11-20).

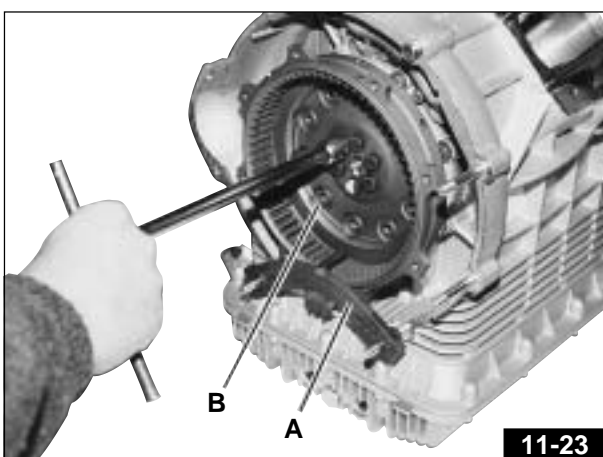
– Svitare le otto viti di tenuta «C» della corona montata sul volano motore (Fig. 11-20).



– Togliere la corona dentata «D» - Fig. 11-21 ricordando, al successivo rimontaggio, di ripristinare i riferimenti indicati dalla freccia «E» - Fig. 11-21.



– Dall'interno del volano motore estrarre i dischi frizione e le relative molle (Fig. 11-22).



N.B. Posizionare l'attrezzo di bloccaggio «A» (Cod. 12 91 18 01) nel modo indicato in Fig. 11-23.

– Svitare le sei viti «B» - Fig. 11-23 di tenuta del volano all'albero motore e smontare il volano. Dette viti dato l'elevato carico e le sollecitazioni alle quali sono sottoposte, al successivo rimontaggio dovranno essere sostituite con viti nuove; (applicare sulle viti Loctite e bloccare alle coppie di serraggio di Kgm 4÷4,2).

Prima di smontare la coppa dal basamento motore è possibile effettuare lo smontaggio del filtro olio operando nel modo seguente:

- Con attrezzo (Cod. 01929100) svitare il coperchietto di chiusura esterno «A» - Fig. 11-24.
- Sempre utilizzando lo stesso attrezzo, ma montato in senso inverso svitare e togliere il filtro (Fig. 11-25).

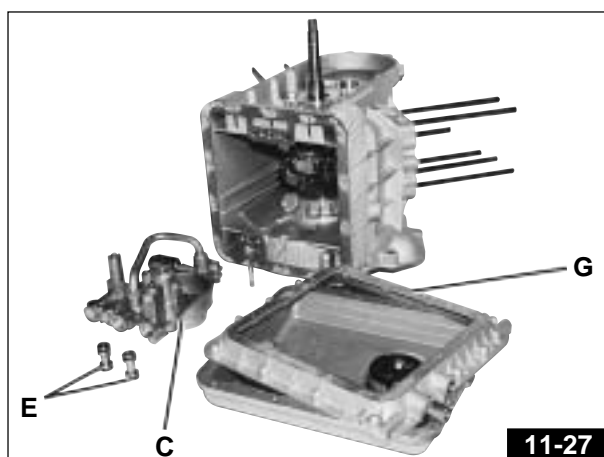
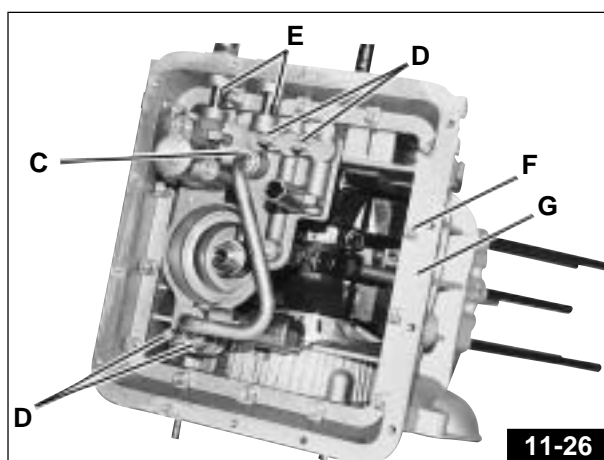
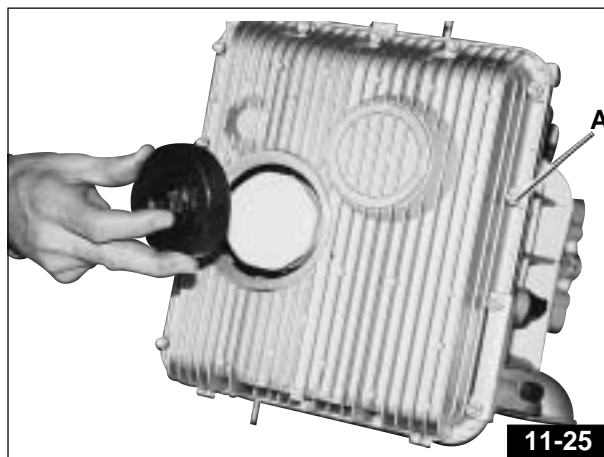
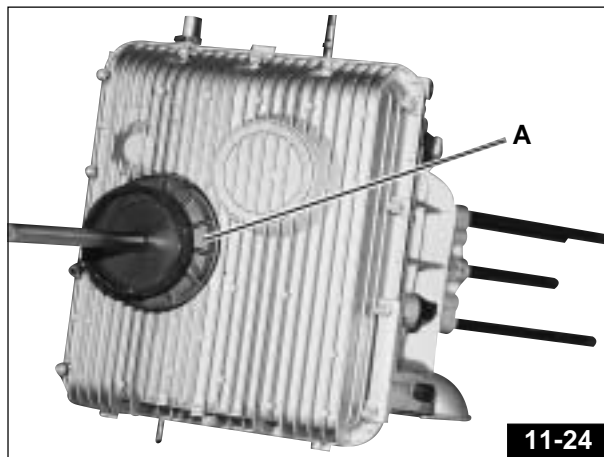
● ATTENZIONE

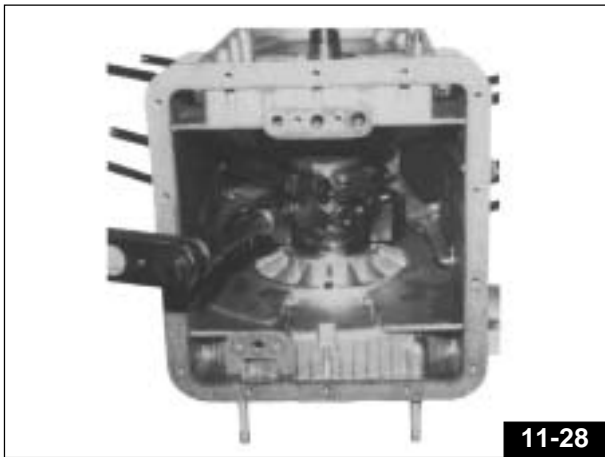
Nel rimontaggio del coperchietto di chiusura esterno «A» - Fig. 11-24 fare estrema attenzione nel posizionare l'anello OR. Nel caso questo fosse danneggiato provvedere alla sua sostituzione.

- Svitare le 14 viti periferiche «A» di tenuta della coppa al basamento (Fig. 11-25), quindi smontarla.

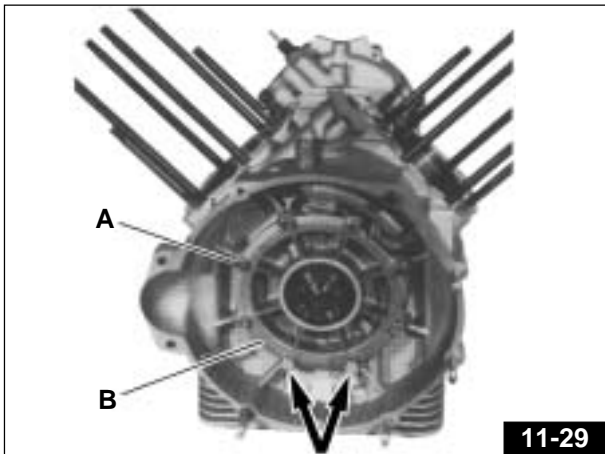
- Smontare il supporto filtro olio «C» - Fig. 11-26 e Fig. 11-27 svitando le viti di fissaggio «D» - Fig. 11-26 e sfilando i tubetti passaggio olio «E» - Fig. 11-26 e Fig. 11-27.

- Svitare le viti di tenuta «F» - Fig. 11-26 e smontare la flangia «G» - Fig. 11-26 e Fig. 11-27.

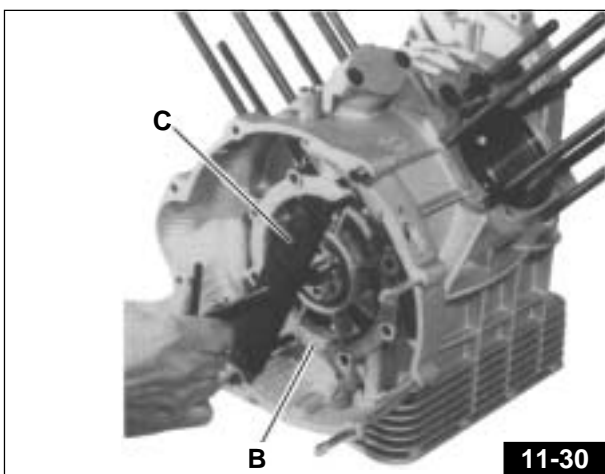




- Dall'interno del basamento svitare le viti di accoppiamento delle bielle e togliere le bielle stesse. Al successivo rimontaggio dato l'elevato carico e le sollecitazioni alle quali sono sottoposte, dette viti dovranno essere sostituite con viti nuove. Bloccare alla coppia di serraggio di Kgm 8,5 ÷ 9,3 (Fig. 11-28).



- Svitare le otto viti «A» di tenuta della flangia posteriore «B» di supporto dell'albero motore. Al successivo rimontaggio per evitare trafiletti di olio, applicare del nastro di teflon sulle 2 viti indicate dalla freccia (Fig. 11-29).



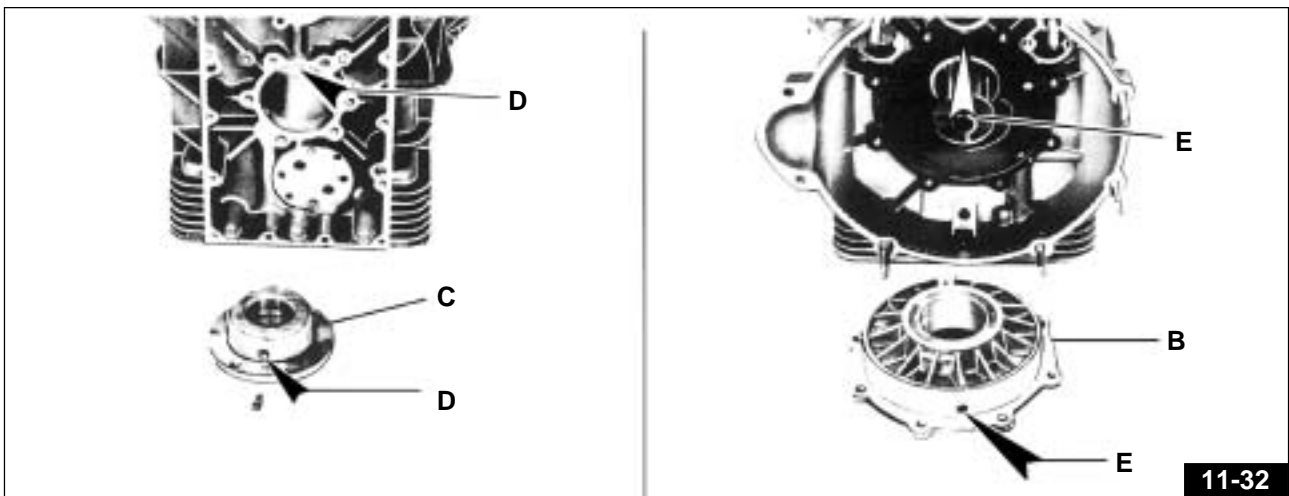
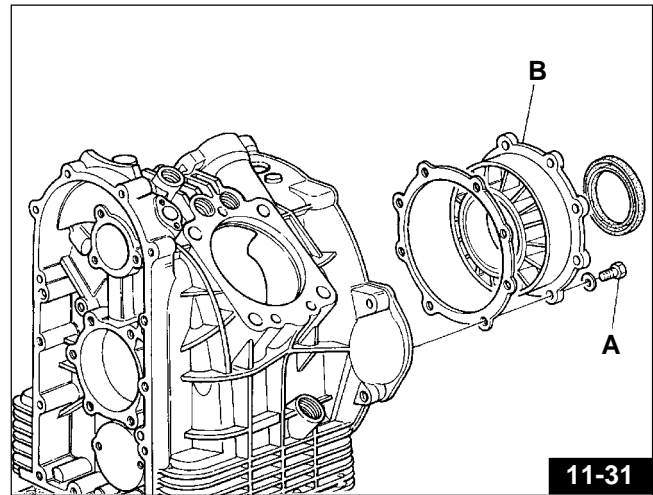
- Applicare, come indicato in Fig. 11-30, l'attrezzo «C» (cod. 12 91 36 00) per l'estrazione della flangia posteriore «B». Togliere la flangia e sfilare posteriormente l'albero motore.

11.2 RIMONTAGGIO MOTORE

Prima di effettuare il rimontaggio procedere ad un accurato controllo dei componenti, secondo quanto indicato al capitolo 11.4 "CONTROLLI".

- Per il rimontaggio procedere in ordine inverso allo smontaggio tenendo presente quanto segue:
- Per evitare perdite olio dalle 2 viti inferiori «A» - Fig. 11-31 di fissaggio della flangia posteriore «B»- Fig. 11-31 di supporto albero motore, applicare sulle stesse nastro di teflon.

Nel montare le flange «B» e «C» - Fig. 11-32 sul basamento rispettare la posizione di montaggio dei fori «D» ed «E» - Fig. 11-32.



Dopo aver montato l'albero motore nel basamento, bloccare le viti di accoppiamento dei cappelli alla coppia di serraggio di Kgm 8,5÷9,3.

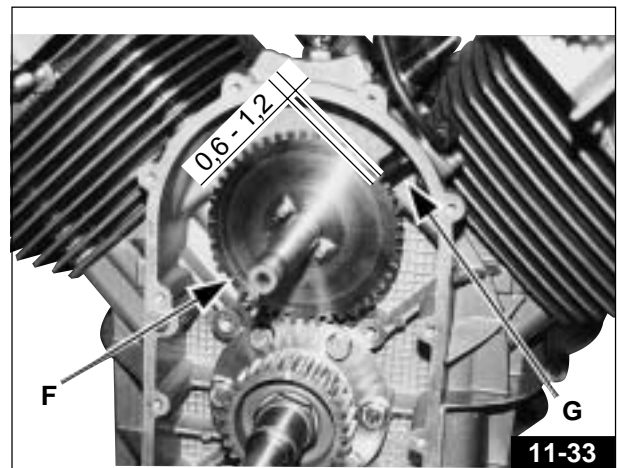
ATTENZIONE

Dato l'elevato carico e sollecitazioni alle quali dette viti sono sottoposte, dovranno essere sostituite con viti nuove.

N.B. Applicare lubrificante "FEL-PRO" sul filetto delle viti e sui piani di appoggio.

IMPORTANTE

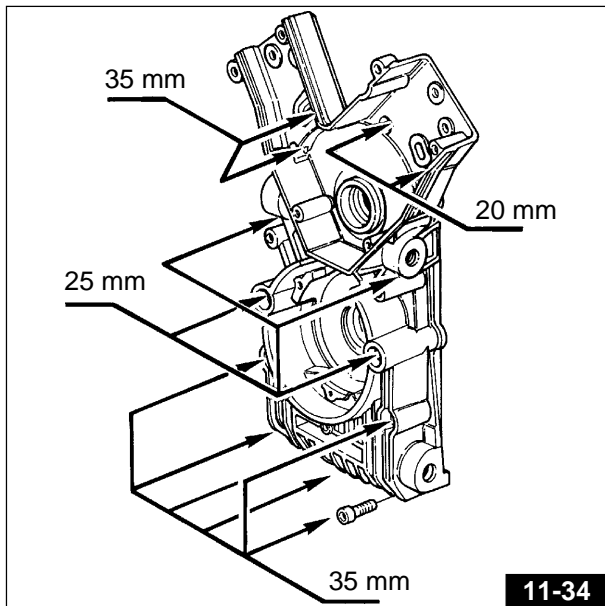
Per ottenere una corretta fasatura, posizionare la ruota fonica con la parte di dentatura fresata «F» - Fig. 11-33 dal lato opposto a quello del sensore di fase «G» - Fig. 11-33; controllare inoltre con uno spessimetro inserito tra l'estremità del sensore di fase e la superficie dei denti della ruota fonica, il traferro che deve essere compreso tra 0,6 e 1,2 mm.



Viti fissaggio coperchio distribuzione

Rimontare le viti di tenuta del coperchio distribuzione rispettando il posizionamento in base alle lunghezze indicate in **Fig. 11-34**.

- Prima di inserire i pistoni nei cilindri, posizionare le fasce come indicato in **Fig. 11-35**.



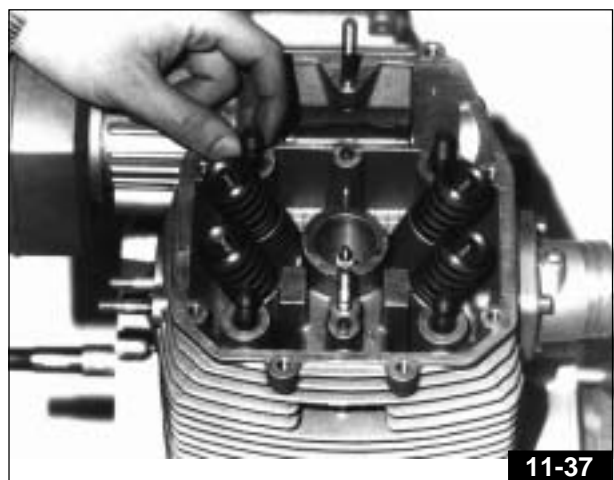
- Nel rimontare la testa cilindro, fare attenzione alla corretta posizione della guarnizione per non ostruire i passaggi di olio indicati in **Fig. 11-36**; inserire le due bussole di centraggio testa/cilindro.



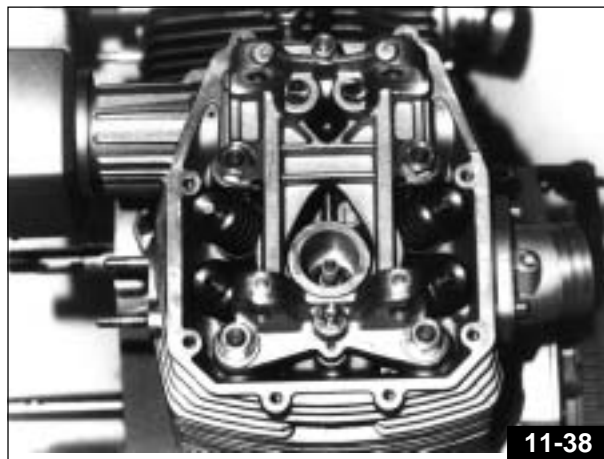
- Prima di rimontare il castelletto supporto bilancieri, inserire i 4 anelli OR sui tiranti come indicato in **Fig. 11-37**.

IMPORTANTE

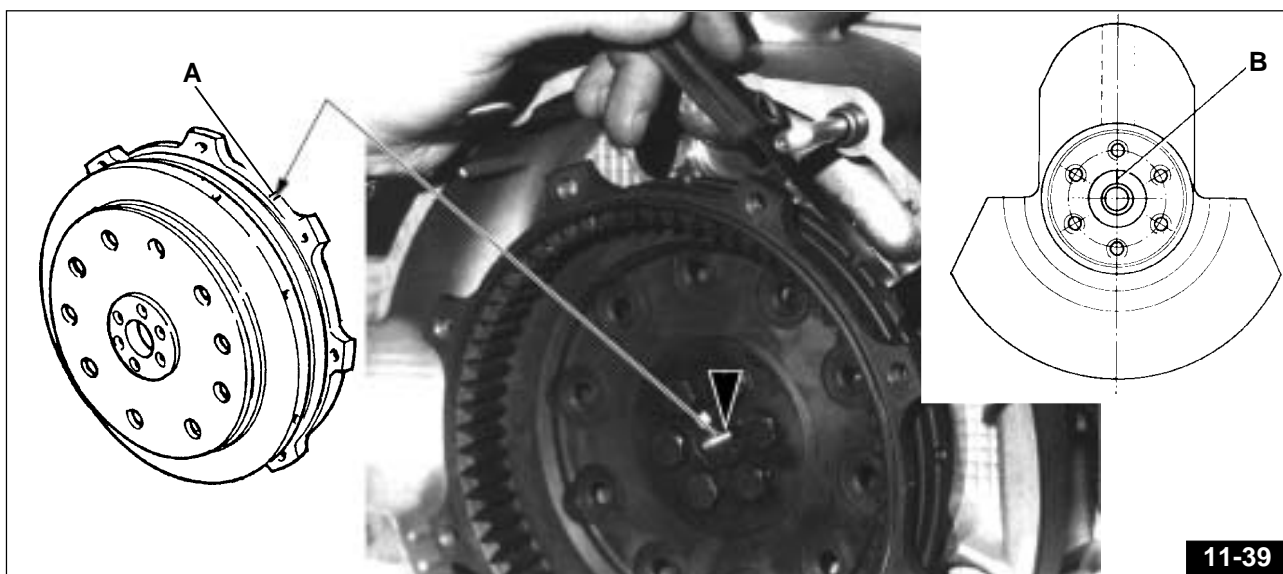
Ad ogni rimontaggio inserire anelli OR nuovi.



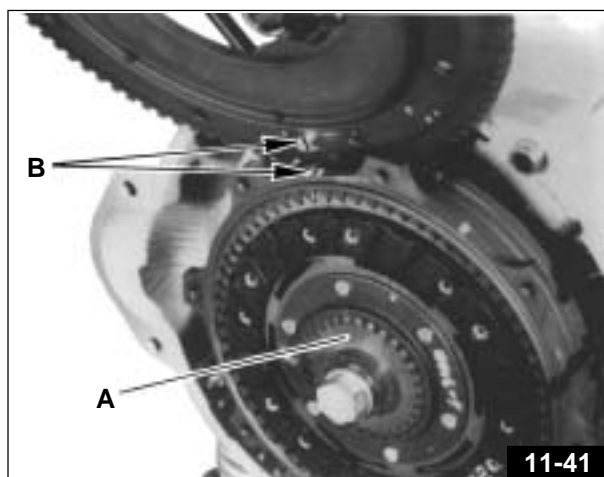
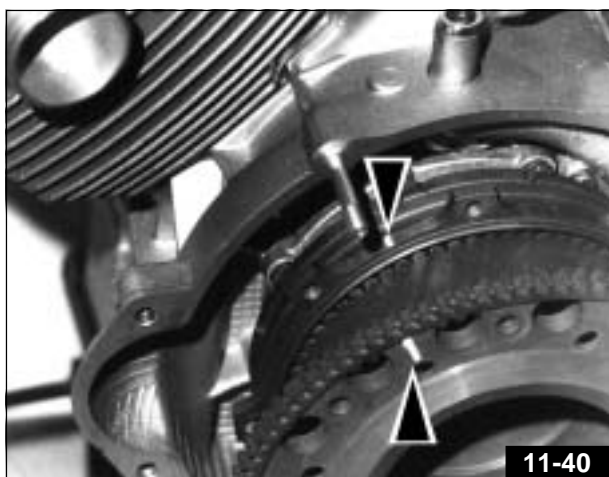
- Montare il castelletto e bloccare i 4 dadi ($\varnothing 10 \times 1,5$) alla coppia di Kgm. $4,2 \div 4,5$ con sequenza incrociata e successivamente i due dadi ($\varnothing 8 \times 1,25$) alla coppia di Kgm. $2,2 \div 2,3$ (**Fig. 11-38**).



- Nel rimontare il volano sull'albero motore rispettare i riferimenti di posizionamento come indicato in **Fig. 11-39** (la freccia «A» stampigliata sul volano motore deve essere allineata con il segno «B» sull'albero motore).
- Bloccare le viti di tenuta del volano motore all'albero motore con coppie di serraggio di Kgm $4 \div 4,2$ (montaggio con Loctite bloccante medio).



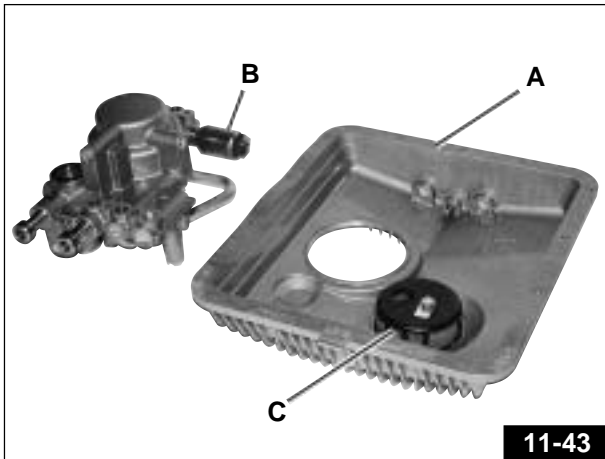
- Nel rimontare il pacco frizione fare attenzione che il riferimento stampigliato su un dente del piatto spingimolle sia allineato con i riferimenti stampigliati sul volano (**Fig. 11-40**).
- Per il centraggio dei dischi frizione utilizzare l'apposito attrezzo «A» - **Fig. 11-41** cod. 30 90 65 10.
- Bloccare le viti di tenuta della corona avviamento al volano alla coppia di serraggio di Kgm. $1,5 \div 1,7$.
- Nel montaggio della corona di avviamento sul volano, rispettare i contrassegni «B» indicati in **Fig. 11-41**.





11-42

- Il gruppo cilindro e pistone dovrà essere accoppiato in base alla classe di selezione stampigliata sui 2 componenti (A con A, B con B, C con C) **Fig. 11-42.**



11-43

- Prima di rimontare la coppa olio, posizionare accuratamente la guarnizione «A» - **Fig. 11-43.**

ATTENZIONE

L'errato montaggio della guarnizione (sia sulla coppa che sulla flangia) provoca l'immediato danneggiamento del motore.

Per la verifica della taratura della valvola «B» - **Fig. 11-43** di regolazione pressione olio vedere a pag. 97.

Il filtro a rete «C» - **Fig. 11-43** e le canalizzazioni di passaggio olio dovranno essere pulite accuratamente.

IMPORTANTE

Ad ogni rimontaggio sostituire sia la guarnizione della coppa che quella della flangia.


11.3 MESSA IN FASE DISTRIBUZIONE

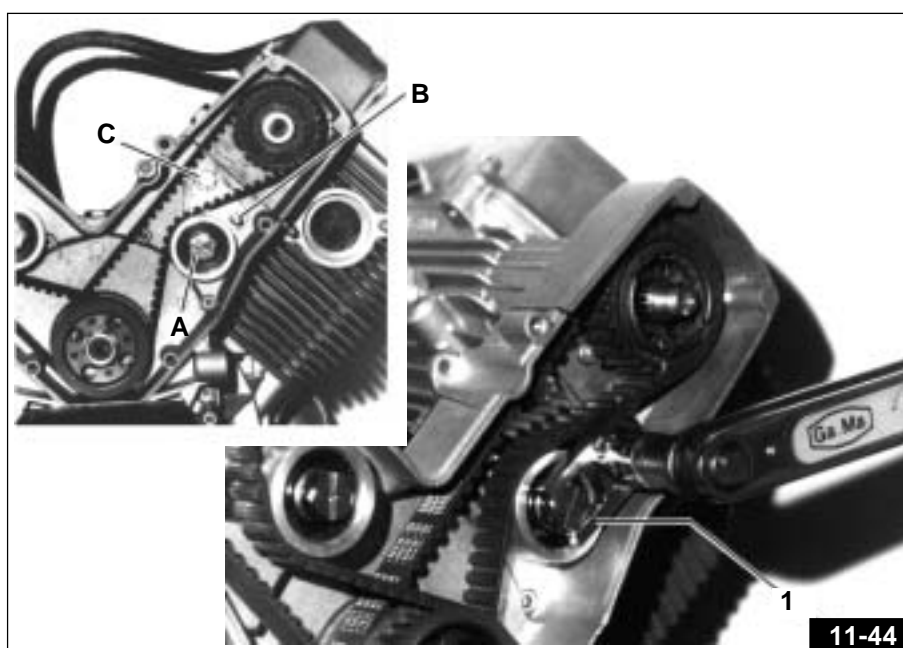
- Nel caso non sia stato sostituito alcuno dei componenti della distribuzione, per la messa in fase operare come indicato al paragrafo "11.1 SMONTAGGIO MOTORE".
- Per la tensione delle cinghie applicare l'attrezzo «1» - Fig. 11-44 cod. 30 94 86 00, come indicato in figura dopo aver allentato di alcuni giri i 3 dadi di tenuta del tendicinghia.

Applicare all'attrezzo, tramite chiave dinamometrica, una coppia di Kgm. $0,4 \div 0,48$, ed in tale condizione bloccare nell'ordine:

- dado del perno «A»;
- colonnetta di fulcro «B»;
- vite «C».

Le cinghie dovranno essere tassativamente sostituite ogni 30.000 km o qualora, a seguito di ispezioni, si notassero segni di usura o di danneggiamento.

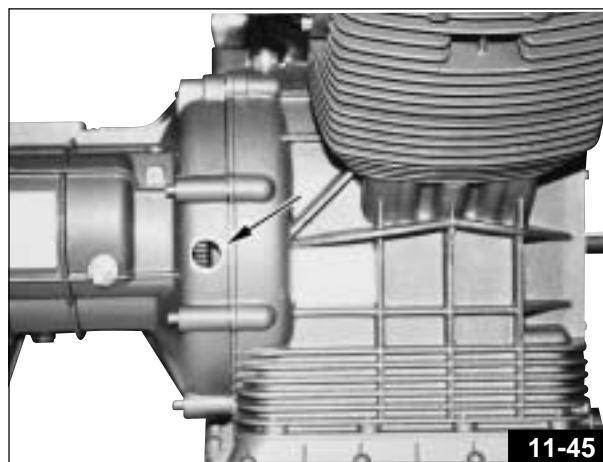
 **N.B.** La tensione delle cinghie dovrà essere sempre effettuata con pistone in posizione di P.M.S. in fase di scoppio (valvole chiuse) o con pulegge superiori di trascinamento degli alberi a camme senza ingranaggi interni come indicato in Fig. 11-44.



- Nel caso si sia intervenuti con sostituzione di componenti della distribuzione, o nel caso si voglia effettuare un'accurata regolazione della fasatura distribuzione operare come segue.

DETERMINAZIONE DEL P.M.S. E MESSA IN FASE DISTRIBUZIONE

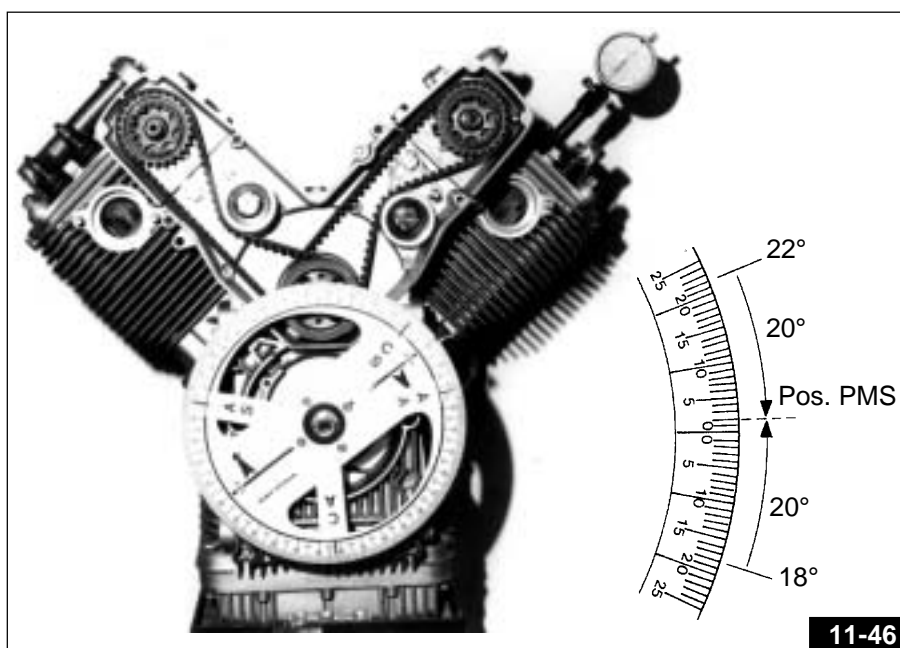
Il P.M.S. è indicato dalla stampigliatura sul volano motore (Fig. 11-45).



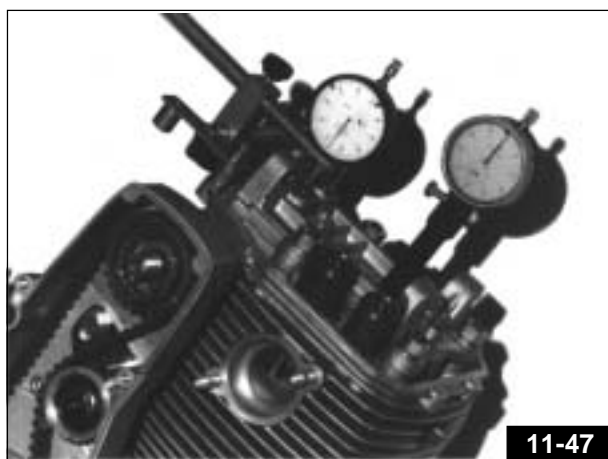
Per una ricerca più accurata del P.M.S. è tuttavia necessario operare come segue:
 applicare un comparatore con supporto cod. 30 94 82 00 nel foro candela del cilindro Sx. **Fig. 11-46** e posizionare il pistone al P.M.S.; applicare sull'albero motore il disco graduato cod. 19 92 96 00 con mozzo cod. 30 94 96 00 e relativo indice cod. 17 94 75 60.

- Ruotare l'albero motore fino ad avere un abbassamento del pistone di 3 mm e prendere nota dell'indicazione dei gradi indicati dall'indice sul disco graduato (es. 22 gradi).
- Ruotare l'albero motore in senso opposto sino ad ottenere un abbassamento del pistone di 3 mm e rilevare il numero dei gradi indicati sul disco graduato (es. 18 gradi).
- L'esatta posizione di P.M.S. è pertanto indicata sul disco graduato dalla mezzieria delle due letture estreme ed è data da $(22^\circ + 18^\circ) : 2 = 20^\circ$.

Partendo pertanto dalla posizione di 22° o 18° avanzare o arretrare l'albero motore di 20° ; in tale posizione azzerare il disco graduato tenendo fermo l'albero motore.



11-46

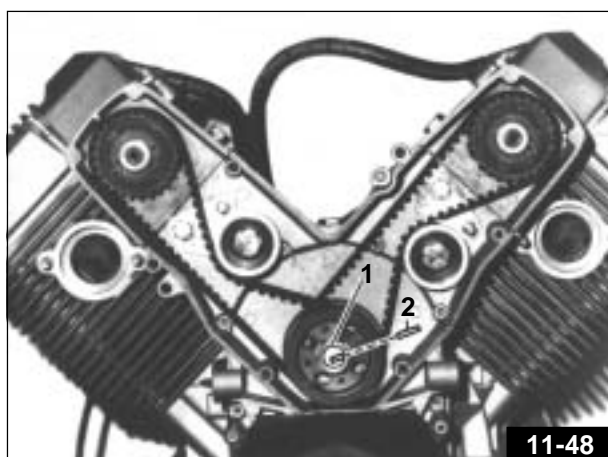


11-47

- Con motore senza bilancieri, applicare sulla punteria di comando scarico (punteria comando aspirazione) cilindro Sx. un comparatore utilizzando l'attrezzo cod. 69 90 78 50 come indicato in **Fig. 11-47**.

Le pulegge superiori di comando distribuzione dovranno essere senza ingranaggi interni di trascinamento come indicato in **Fig. 11-47**.

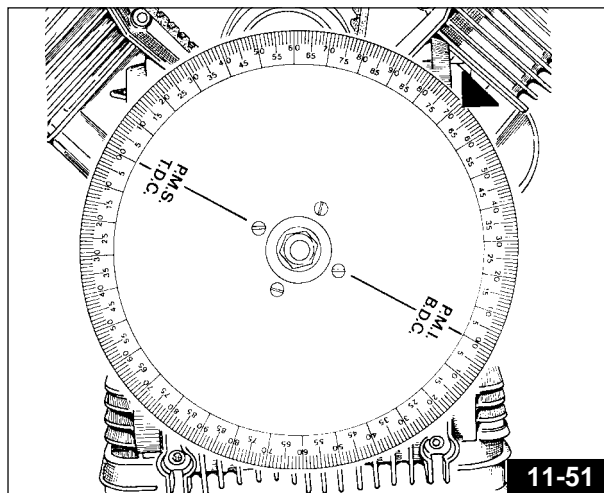
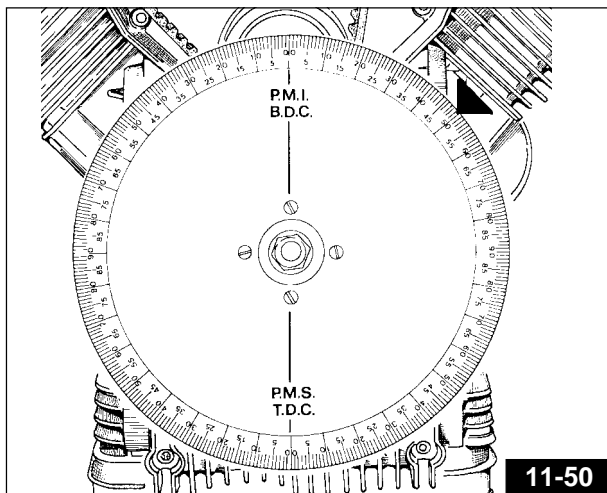
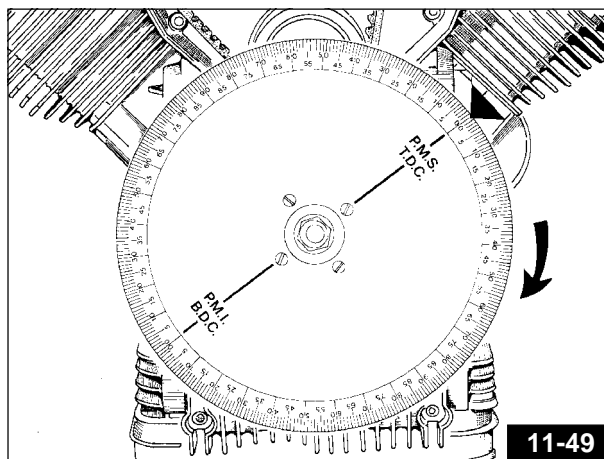
Le cinghie di trascinamento dovranno essere tese come prescritto.



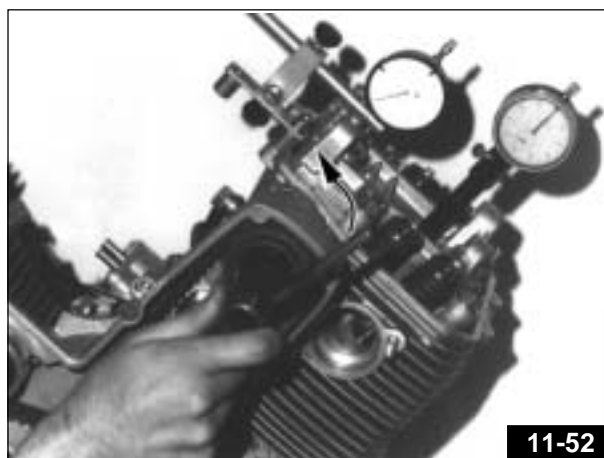
11-48

- Dopo aver messo il motore in posizione di P.M.S. in fase di scoppio del cilindro Sx.; verificare che il riferimento «1» - **Fig. 11-48** sull'albero di servizio sia allineato con il riferimento «2» - **Fig. 11-48** sul coperchio distribuzione.

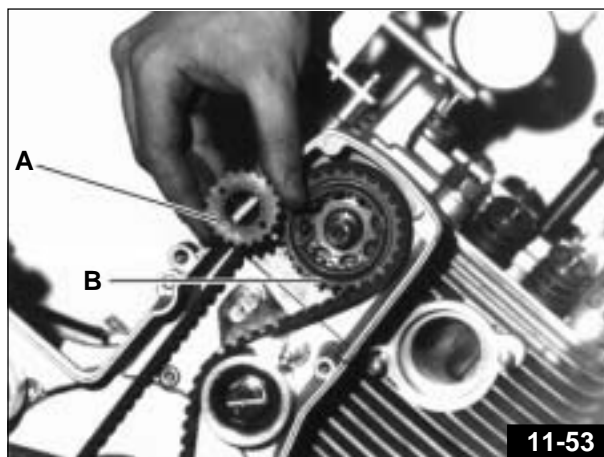
- Per il Mod. V10 CENTAURO e per i modelli DAYTONA RS con specifiche per USA - SVIZZERA e SINGAPORE partendo dalla posizione di P.M.S. cilindro Sx., indicata in **Fig. 11-49**, ruotare l'albero motore in senso orario (visto dal davanti) e posizionarlo a $49^{\circ} 30' \pm 1^{\circ}$ prima del P.M.I. **Fig. 11-50**.
- Per il Mod. DAYTONA RS (ad esclusione delle versioni con specifiche per USA - SVIZZERA e SINGAPORE) partendo dalla posizione di P.M.S. cilindro Sx., indicata in **Fig. 11-49**, ruotare l'albero motore in senso orario (visto dal davanti) e posizionarlo a $69^{\circ} 30' \pm 1^{\circ}$ dopo il P.M.I. **Fig. 11-51**.



- Tramite apposito attrezzo cod. 30 92 72 00 ruotare l'albero a camme del cilindro Sx. (**Fig. 11-52**) in senso antiorario sino a che la camma, partendo dalla posizione ribassata (lettura del comparatore sulla punteria 0), dia un innalzamento della punteria di scarico di aspirazione di 1 mm.

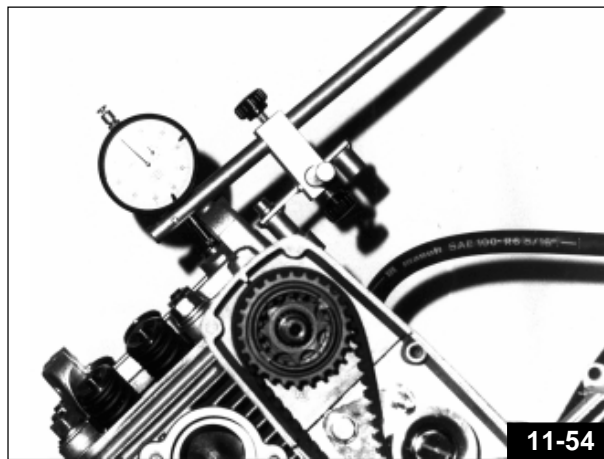


- A questo punto inserire l'ingranaggio di trascinamento «A» - **Fig. 11-53** nella puleggia dentata «B» - **Fig. 11-53**, ricercando la posizione di inserimento libero mediante rotazione del solo ingranaggio medesimo.
- Far ruotare 2 giri l'albero motore in senso orario, riportare il cilindro sinistro in posizione di P.M.S. in fase di scoppio e riverificare la fasatura (innalzamento di 1 mm della punteria di scarico a $49^{\circ} 30' \pm 1^{\circ}$ prima del P.M.I.).
Per DAYTONA RS (ad esclusione delle versioni con specifiche per USA - SVIZZERA e SINGAPORE) innalzamento di 1 mm della punteria di aspirazione a $69^{\circ} 30' \pm 1^{\circ}$ dopo il P.M.I.

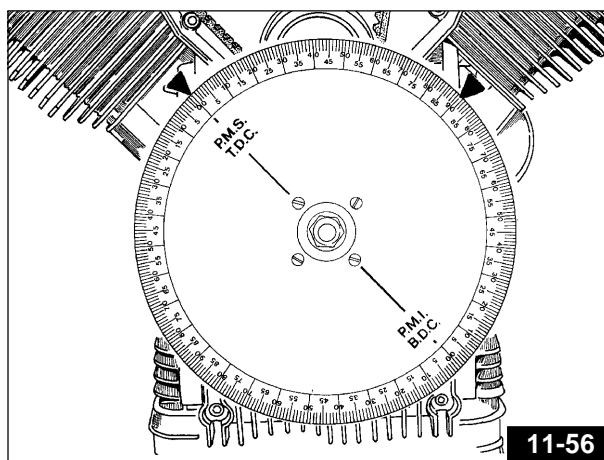
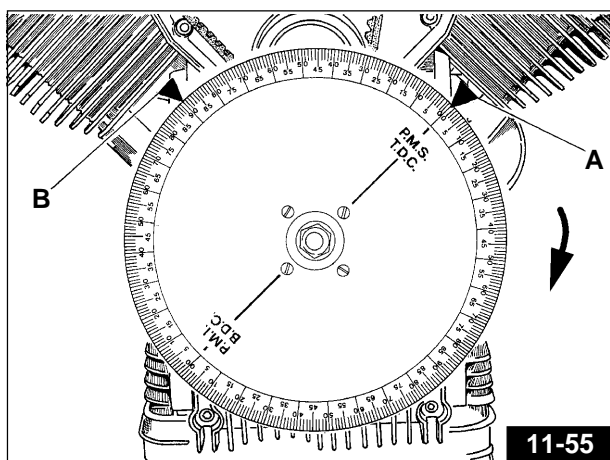


FASATURA CILINDRO DESTRO

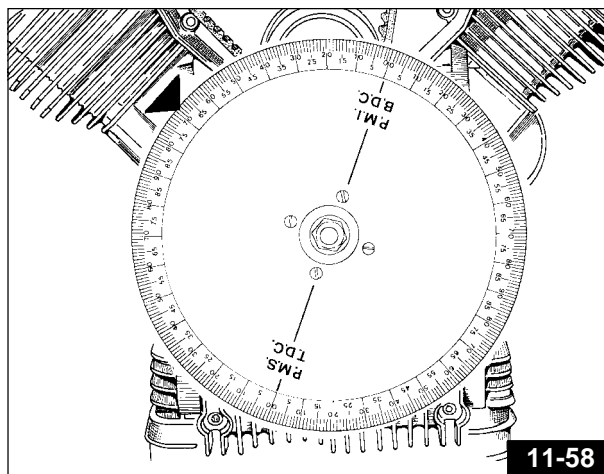
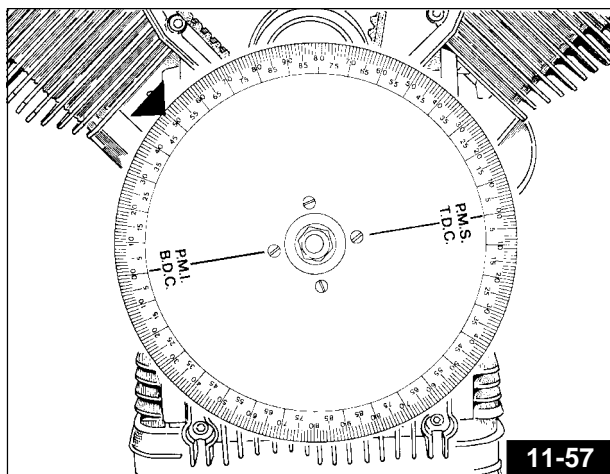
- Posizionare il comparatore sulla punteria di scarico di aspirazione del cilindro Dx (**Fig. 11-54**).



- Con il disco graduato azzerato rispetto all'indice «A» e il motore nella posizione di P.M.S. (fase di scoppio) del cilindro Sx., applicare un secondo indice «B» nella posizione indicata in **Fig. 11-55** (90° dall'indice «A»). Far ruotare l'albero motore in senso orario di 270°; si ottiene così la posizione di P.M.S. (fase di scoppio) del cilindro Dx., con il disco graduato azzerato rispetto all'indice «B» - **Fig. 11-56**.



- Per il Modello V10 CENTAURO e per i modelli DAYTONA RS con specifiche per USA - SVIZZERA e SINGAPORE effettuare la fasatura come già indicato per il cilindro sinistro (innalzamento di 1 mm della punteria di scarico a 49° 30±1° prima del P.M.I.) (**Fig. 11-57**).
- Per il modello DAYTONA RS (ad esclusione delle versioni con specifiche per USA - SVIZZERA e SINGAPORE) effettuare la fasatura come già indicato per il cilindro sinistro (innalzamento di 1 mm della punteria di aspirazione a 69° 30±1° dopo del P.M.I.) (**Fig. 11-58**).



Effettuare successivamente il controllo della fasatura del cilindro Dx. come già indicato per il cilindro Sx. e completare il montaggio del gruppo motore (**Fig. 11-59 / 11-60**).

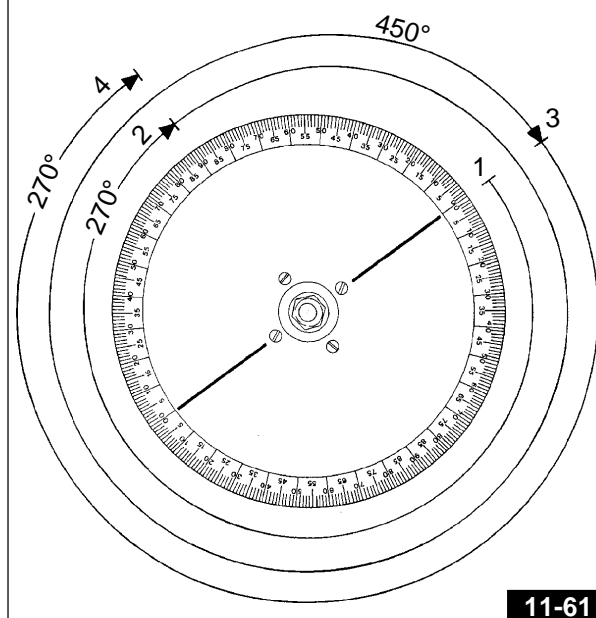


SEQUENZA SCOPPI

Nell'effettuare la fasatura del motore, tenere presente che la corretta sequenza di scoppio è la seguente:

- 1 – Scoppio cilindro Sx.
- 2 – Dopo 270° ($360^\circ - 90^\circ$) scoppio cilindro Dx.
- 3 – Dopo 450° ($360^\circ + 90^\circ$) scoppio cilindro Sx.
- 4 – Dopo 270° ($360^\circ - 90^\circ$) scoppio cilindro Dx. ecc.

GRADI DI ROTAZIONE ALBERO MOTORE

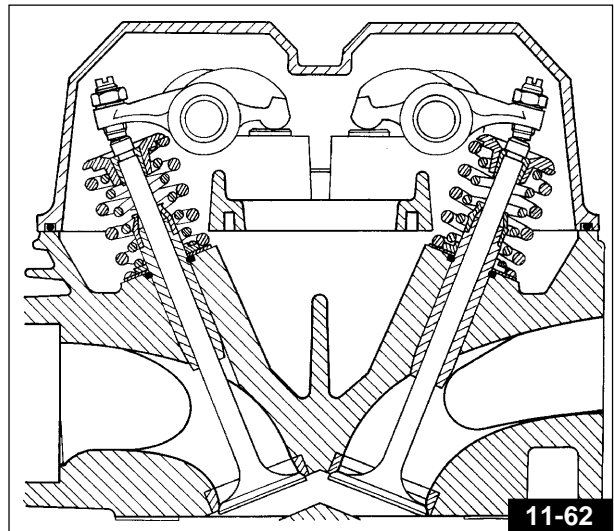


11.4 CONTROLLI

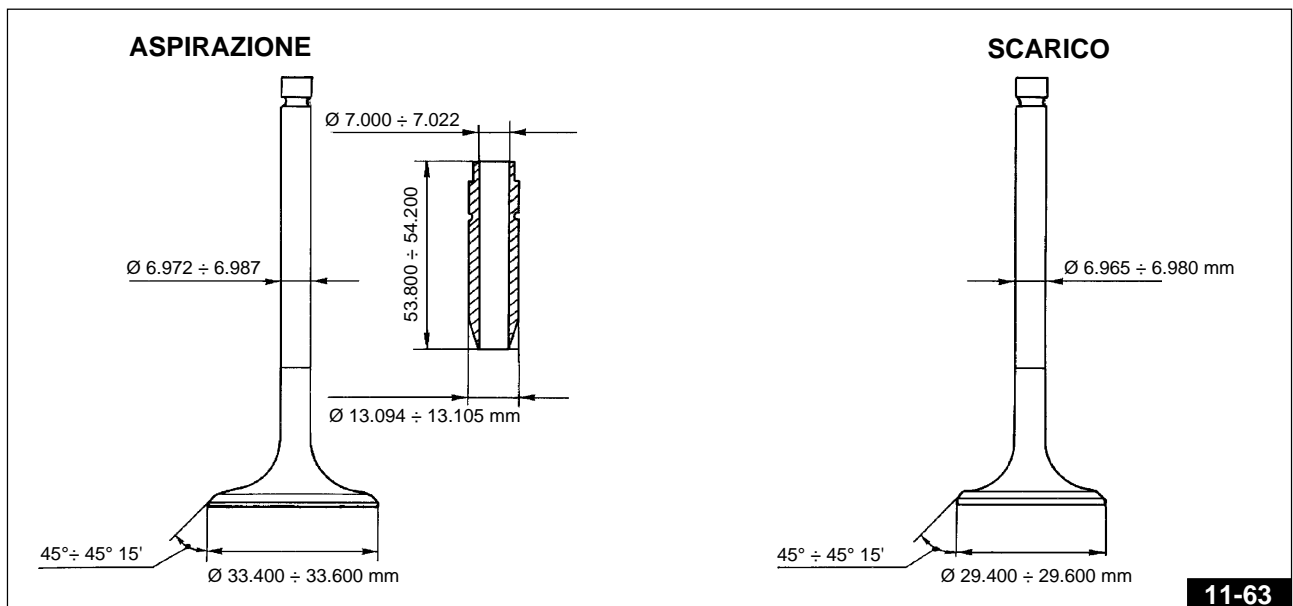
TESTE (Fig. 11-62)

Controllare che:

- i piani di contatto con il coperchio e con il cilindro non siano rigati o danneggiati da compromettere una tenuta perfetta;



- verificare che la tolleranza tra i fori dei guida valvole e gli steli delle valvole sia nei limiti prescritti (Fig. 11-63);
- controllare lo stato delle sedi valvole.



GUIDA VALVOLE

Per estrarre le guida valvole dalle teste, adoperare un punzone.

Le guida valvole vanno sostituite allorchè il gioco tra le suddette e lo stelo non è eliminabile sostituendo le sole valvole.

Per montare le guide valvole sulla testa occorre:

- riscaldare la testa in un forno a circa 60°C, indi lubrificare le guida valvole;
- montare gli anelli elastici;
- pressare con punzone le guida valvole; ripassare i fori dove scorrono gli steli delle valvole con un alesatore, portando il Ø interno alla misura prescritta.

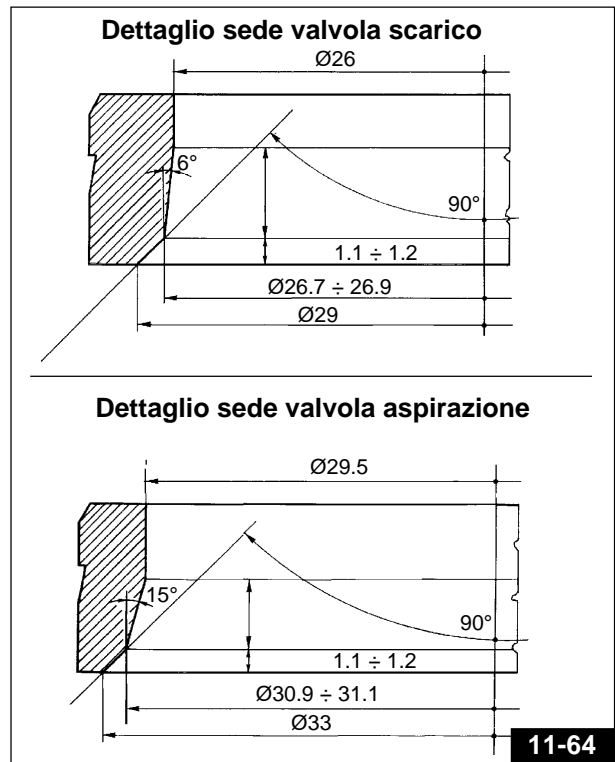
L'interferenza tra sede sulla testa e guida valvole deve essere mm 0,057÷0,064.

TABELLE DATI ACCOPPIAMENTO TRA VALVOLE E GUIDE

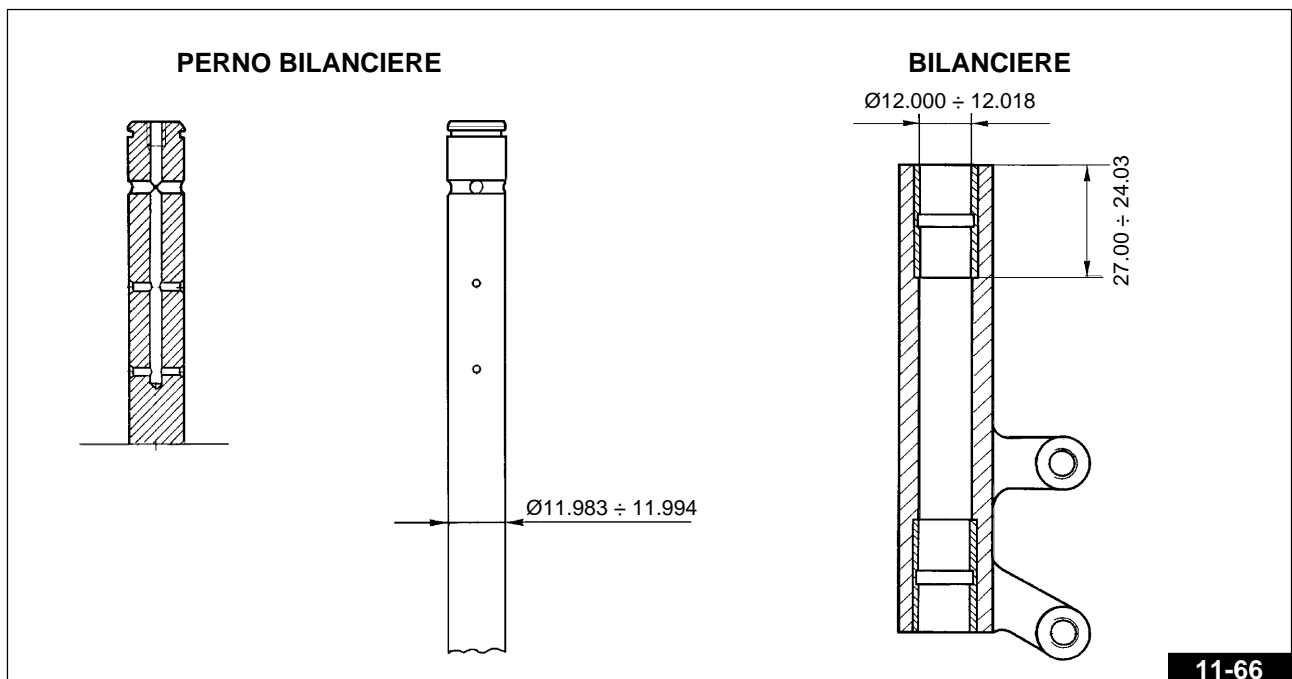
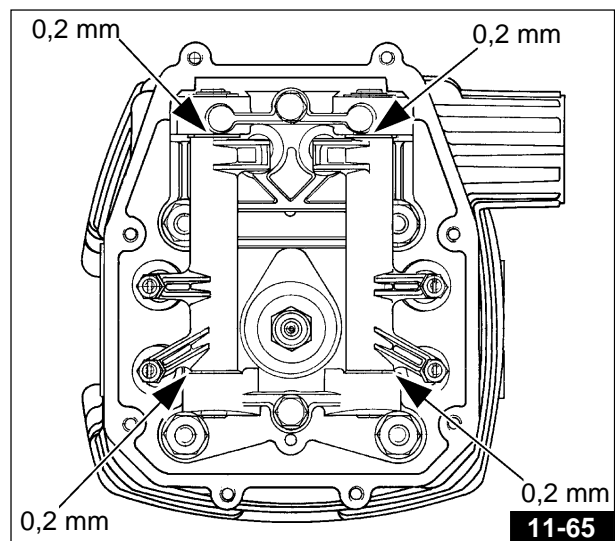
	Ø interno guida valvole mm	Ø stelo valvole mm	giuoco di montaggio mm
Aspirazione	7,000÷7,022	6,972-6,987	0,013-0,050
Scarico		6,965-6,980	0,020-0,057

SEDI VALVOLE (Fig. 11-64)

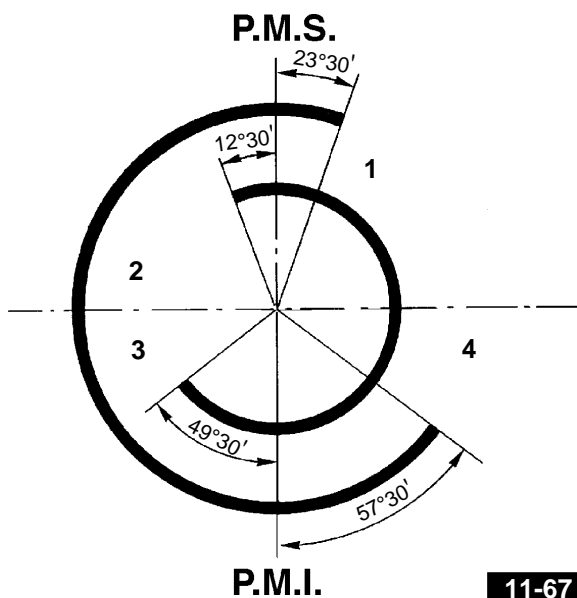
Le sedi valvole vanno ripassate con una fresa. L'angolo di inclinazione della sede è di 90° . Dopo fresate, per avere un buon accoppiamento ed una tenuta perfetta tra ghiere e funghi delle valvole, occorre passare alla smerigliatura.



Il gioco laterale tra i bilancieri e l'alloggiamento del supporto bilancieri è di mm 0,2 (Fig. 11-65); le rondelle di rasamento vengono fornite con spessori di mm 1 e mm 1,2.



- 1 = Inizio aspirazione prima del P.M.S.
- 2 = Fine scarico dopo il P.M.S.
- 3 = Inizio scarico prima del P.M.I.
- 4 = Fine aspirazione dopo il P.M.I.



11-67

DATI DELLA DISTRIBUZIONE

Per i modelli V10 CENTAURO e per i modelli DAYTONA RS con specifiche per USA - SVIZZERA e SINGAPORE (Fig. 11-67)

I dati della distribuzione (riferiti all'alzata di 1 mm delle punterie) sono i seguenti:

Aspirazione

apertura $23^{\circ} 30'$ prima del P.M.S.

chiusura $57^{\circ} 30'$ dopo il P.M.I.

Scarico

apertura $49^{\circ} 30'$ prima del P.M.I.

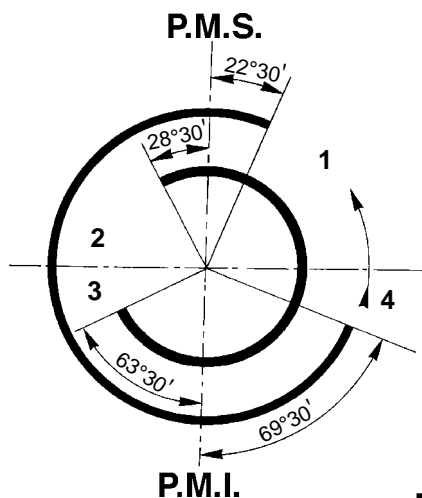
chiusura $12^{\circ} 30'$ dopo il P.M.S.

Gioco di funzionamento a motore freddo:

valvole aspirazione mm 0,10

valvole scarico mm 0,15

- 1 = Inizio aspirazione prima del P.M.S.
- 2 = Fine scarico dopo il P.M.S.
- 3 = Inizio scarico prima del P.M.I.
- 4 = Fine aspirazione dopo il P.M.I.



11-68

DAYTONA RS escluso Mod. con specifiche per USA - SVIZZERA - SINGAPORE (Fig. 11-68)

I dati della distribuzione (riferiti all'alzata di 1 mm delle punterie) sono i seguenti:

Aspirazione

apre $22^{\circ} 30'$ prima del P.M.S.

chiude $69^{\circ} 30'$ dopo il P.M.I.

Scarico

apre $63^{\circ} 30'$ prima del P.M.I.

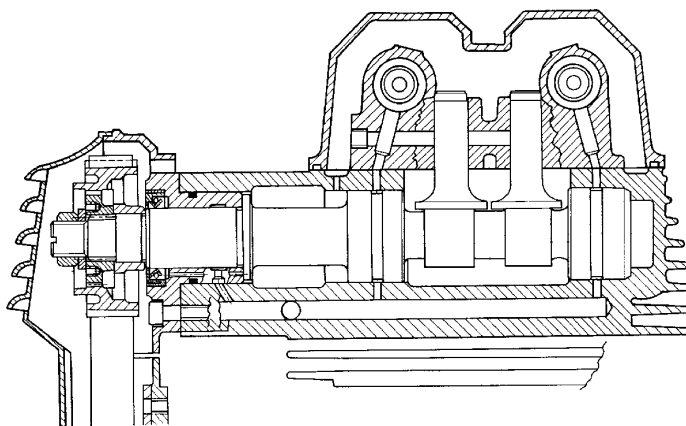
chiude $28^{\circ} 30'$ dopo il P.M.S.

Gioco di funzionamento a motore freddo:

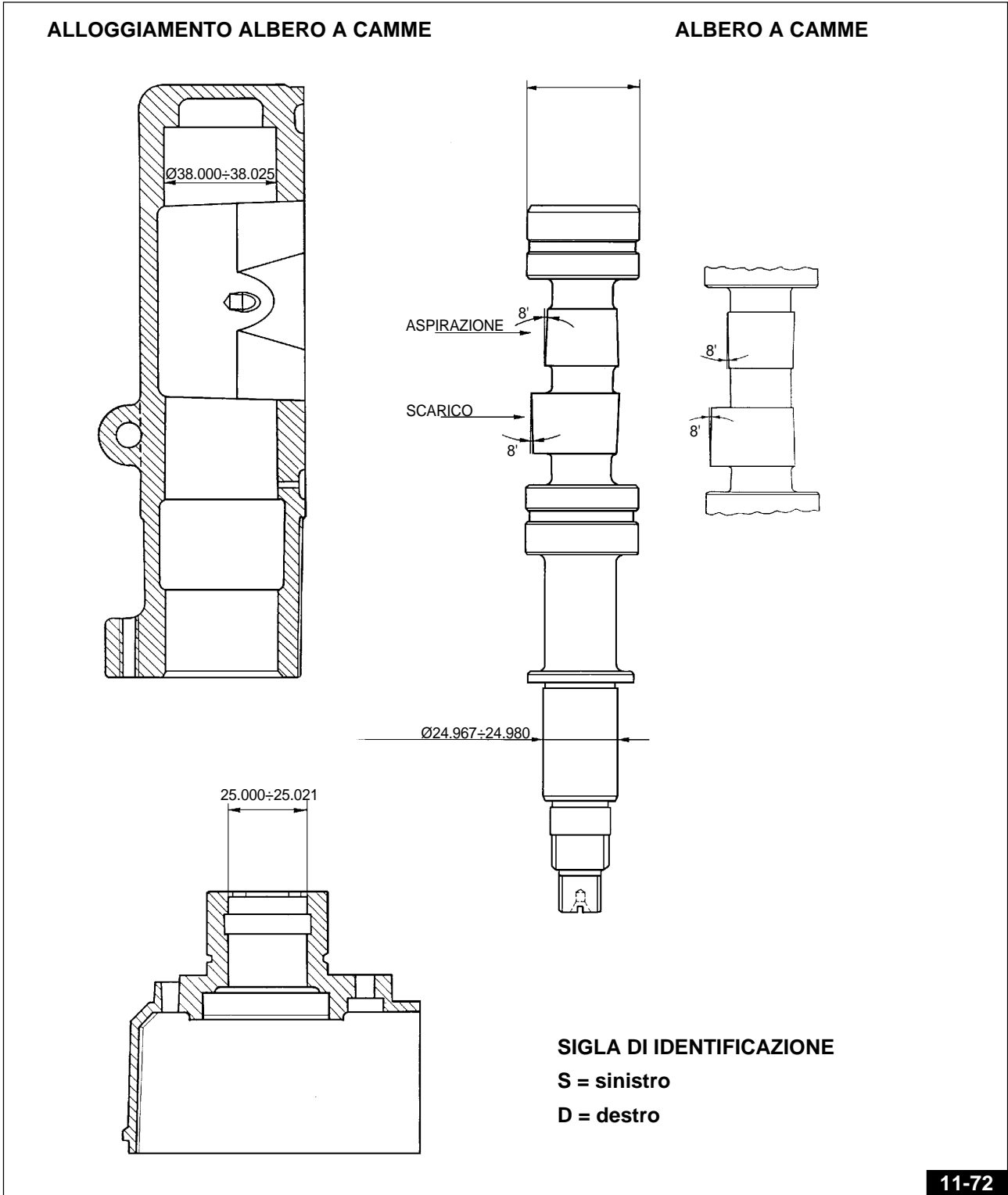
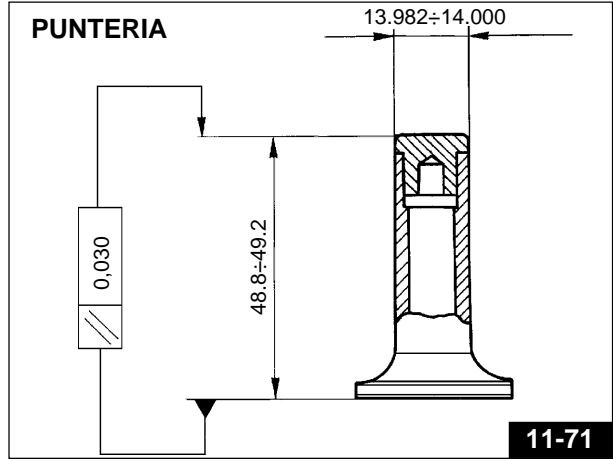
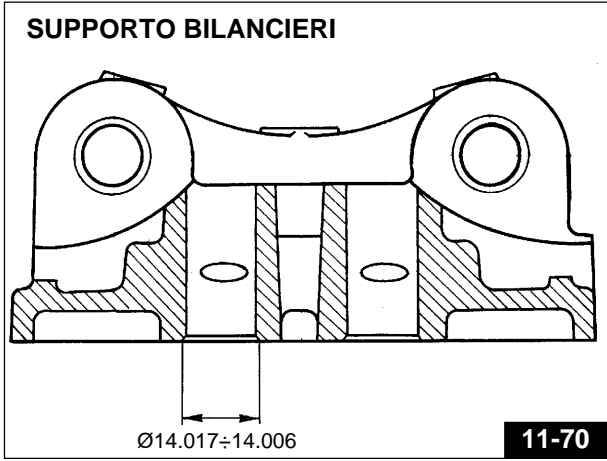
valvole aspirazione mm 0,10

valvole scarico mm 0,15

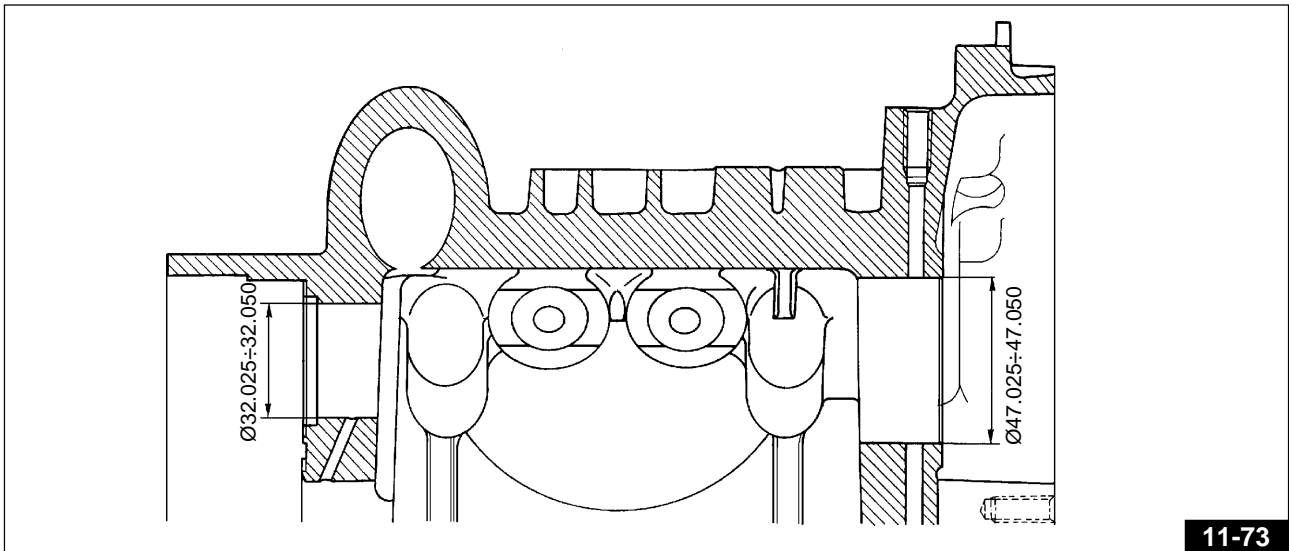
INSIEME ALBERO A CAMME E LUBRIFICAZIONE



11-69

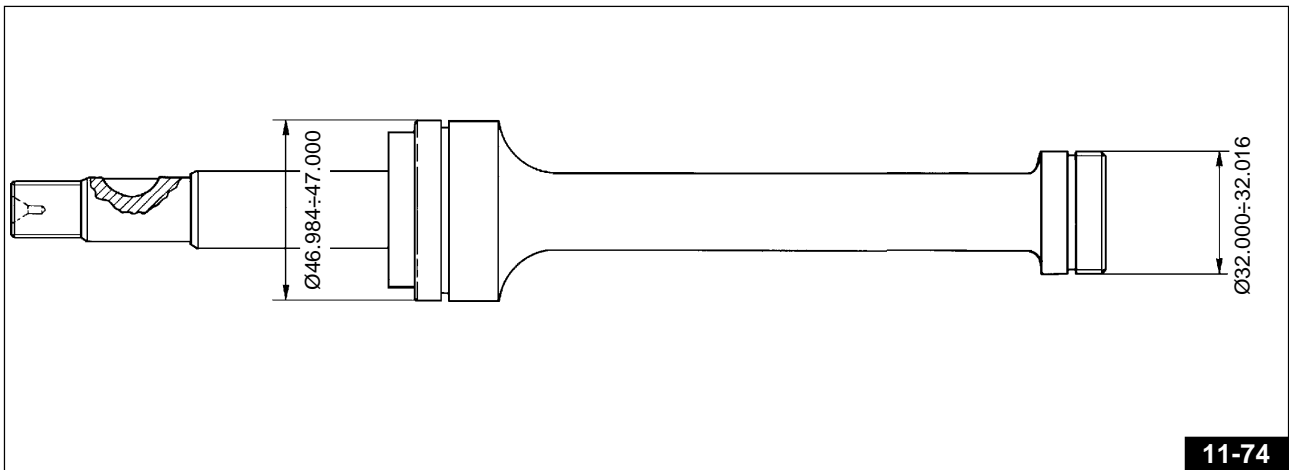


ALLOGGIAMENTO ALBERO DI SERVIZIO



11-73

ALBERO DI SERVIZIO



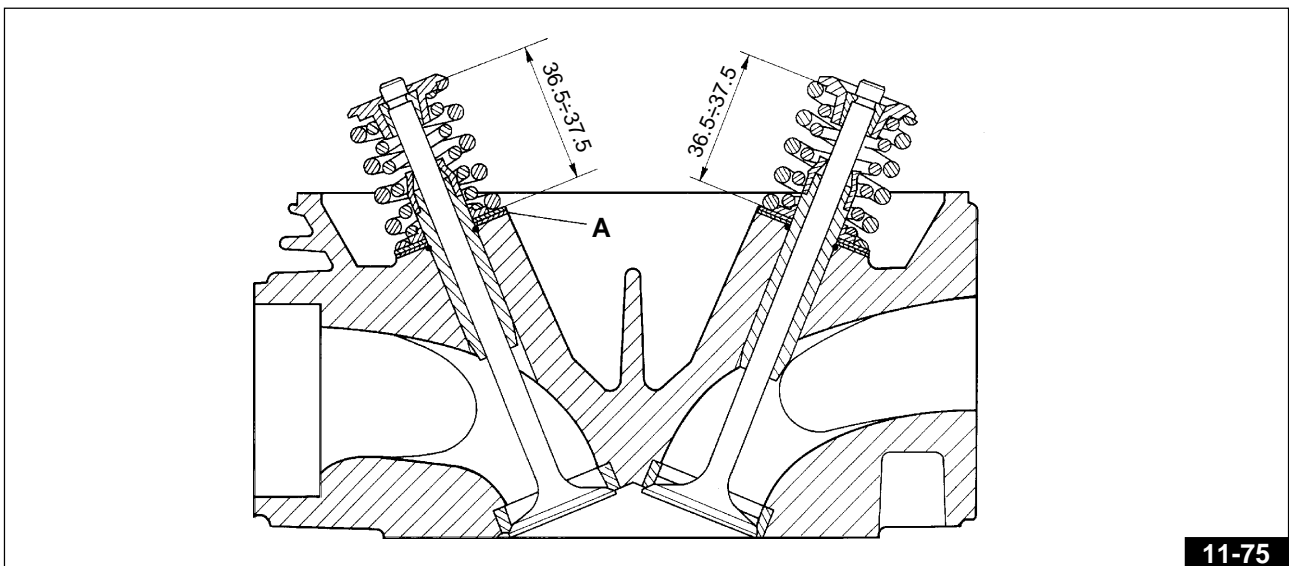
11-74

CONTROLLO PACCO MOLLE.



N.B. I dati tra parentesi [] sono riferiti al Mod. DAYTONA RS ad esclusione dei Mod. con specifiche per USA - SVIZZERA - SINGAPORE - Fig. 11-75

Quando vengono ripassate le sedi valvole sulle teste, è necessario, dopo aver montato le valvole sulle teste, controllare che dette molle risultino compresse tra mm 36,5÷37,5 [36 ÷ 36,5]; per ottenere tale valore interporre rondelle «A» di spessore adeguato (vengono fornite con spessore di mm 1 e mm 1,5).



11-75

ISPEZIONE MOLLE PER VALVOLE - Fig. 11-76

Verificare che le molle non siano deformate e non abbiano perso di carico:

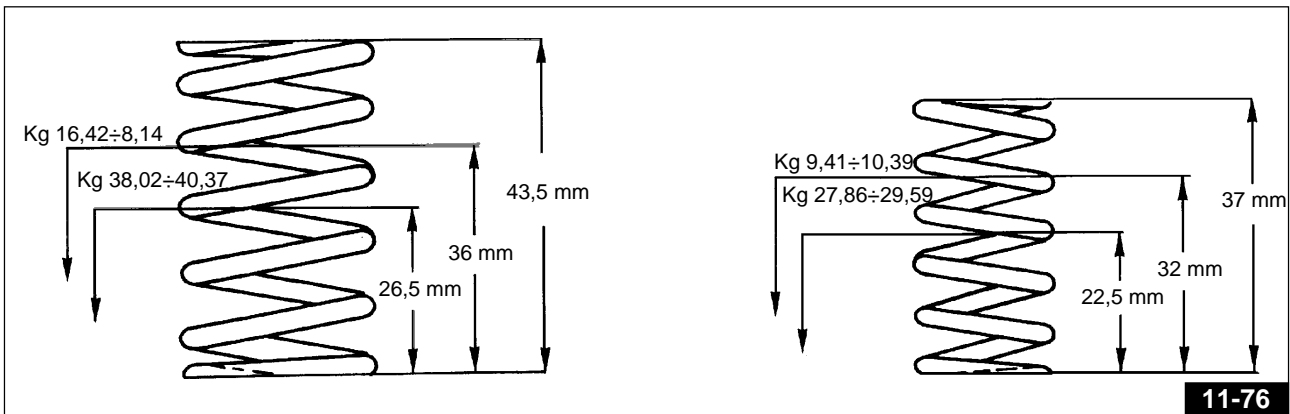
Molla esterna

- **libera**, ha una lunghezza di 43,5;
- **a valvola chiusa**, ha una lunghezza di mm 36 e deve dare un carico di Kg. 16,42÷18,14;
- **a valvola aperta**, ha una lunghezza di mm 26,5 e deve dare un carico di Kg. 38,02÷40,37;
- **a pacco**, ha una lunghezza di mm 22,5.

Molla interna

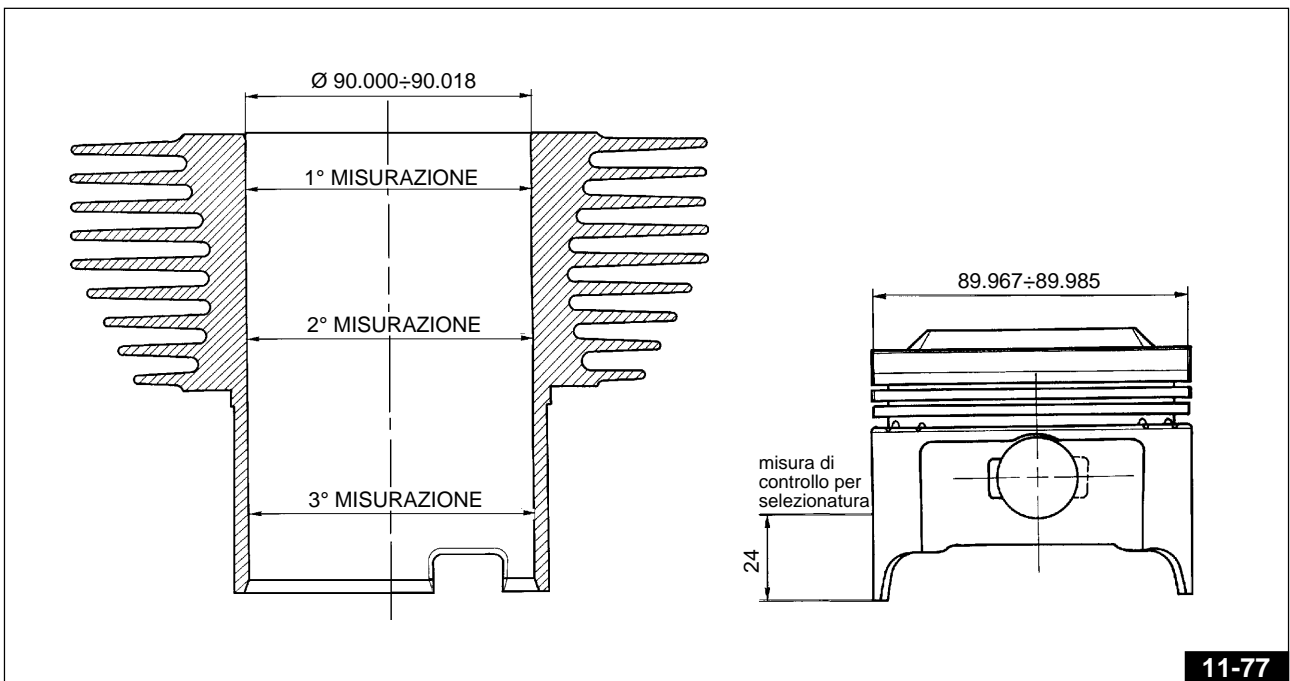
- **libera**, ha una lunghezza di mm 37;
- **a valvola chiusa**, ha una lunghezza di mm 32 e deve dare un carico di Kg. 9,41÷10,39;
- **a valvola aperta**, ha una lunghezza di mm 22,5 e deve dare un carico di Kg. 27,86÷29,59;
- **a pacco**, ha una lunghezza di mm 20,3.

Se le molle non rientrano nelle caratteristiche sopra citate occorre senz'altro sostituirle.



Controllo usura cilindri - Fig. 11-77

La misurazione del diametro dei cilindri si deve effettuare a tre altezze, ruotando il comparatore di 90°. Osservare pure che i cilindri ed i pistoni abbiano la stessa classe di selezione (A, B, C).



Selezionatura \varnothing cilindri

GRADO A	GRADO B	GRADO C
90,000÷90,006	90,006÷90,012	90,012÷90,018

Selezionatura \varnothing pistoni

GRADO A	GRADO B	GRADO C
89,967÷89,973	89,973÷89,979	89,979÷89,985



N.B. I cilindri di grado «A», «B», «C» devono essere accoppiati ai corrispondenti pistoni selezionati nei gradi «A», «B», «C».

Le misure di selezionatura indicate nelle tabelle vanno rilevate a mm 24 dal bordo inferiore del pistone, sul piano ortogonale all'asse dello spinotto.

Ovalizzazione massima consentita

del cilindro: mm 0,02.

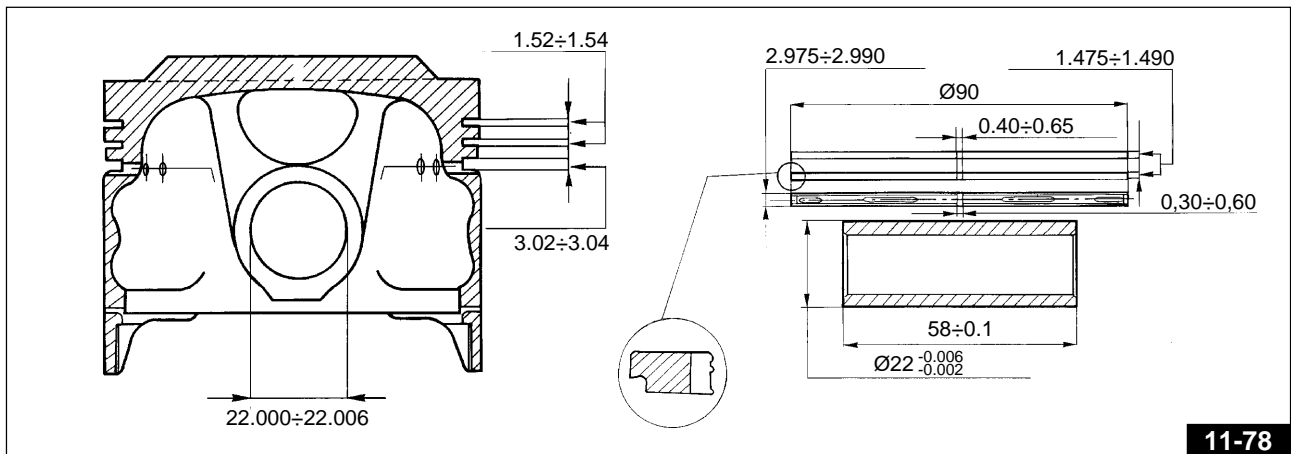
Gioco massimo consentito

tra cilindro e pistone: mm 0,08.

PISTONI

In sede di revisione procedere alla disincrostazione del cielo dei pistoni e delle sedi per anelli elastici; controllare il gioco esistente fra cilindri e pistoni sul diametro di selezionatura; se superiore a quello indicato occorre sostituire i cilindri e i pistoni.

I pistoni di un motore devono essere equilibrati; è ammessa tra loro una differenza di peso di grammi 1,5.



11-78

Dati di accoppiamento

Ø SPINOTTO mm	Ø FORI PISTONE mm	GIOCO TRA SPINOTTO E FORI SUL PISTONE mm
21,994	22,000	0,012÷0,002
21,998	22,006	

FASCE ELASTICHE DI TENUTA E RASCHIAOLIO

Su ogni pistone sono montate: N.1 fascia elastica superiore, N.1 fascia elastica a scalino intermedia, N.1 fascia elastica raschiaolio.

Luce fra le estremità delle fasce elastiche infilate nel cilindro

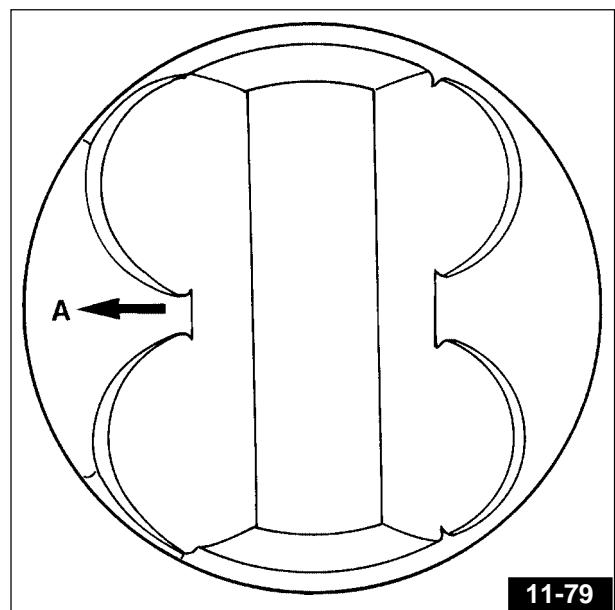
Anello di tenuta superiore ed

anello a scalino: mm 0,40÷0,65

Anello raschiaolio: mm 0,30÷0,60

Montaggio pistone sull'occhio di biella

La parte contrassegnata in figura con la freccia «A» - Fig. 11-79, nel montaggio del pistone sull'occhio di biella deve essere rivolta verso il condotto di scarico.



11-79

BIELLE

Revisionando le bielle effettuare i seguenti controlli:

- condizioni delle boccole e gioco tra le stesse e gli spinotti;
- parallelismo degli assi;
- cuscinetti di biella.

I cuscinetti sono del tipo a guscio sottile, con lega antifrizione che non consente alcun adattamento; se si riscontrano tracce di ingranamento o consumo occorre senz'altro sostituirli.

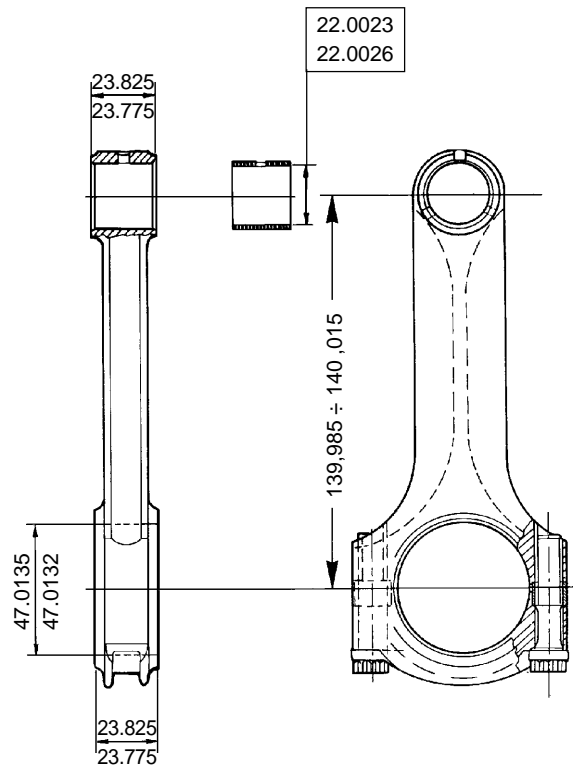
Sostituendo i cuscinetti può essere necessario ripassare il perno dell'albero di manovella.

Prima di eseguire la rettifica del perno di manovella, è opportuno misurare il diametro del perno stesso in corrispondenza della massima usura (**Fig. 11-81**); questo per definire a quale classe di minorazione dovrà appartenere il cuscinetto e a quale diametro dovrà essere rettificato il perno.

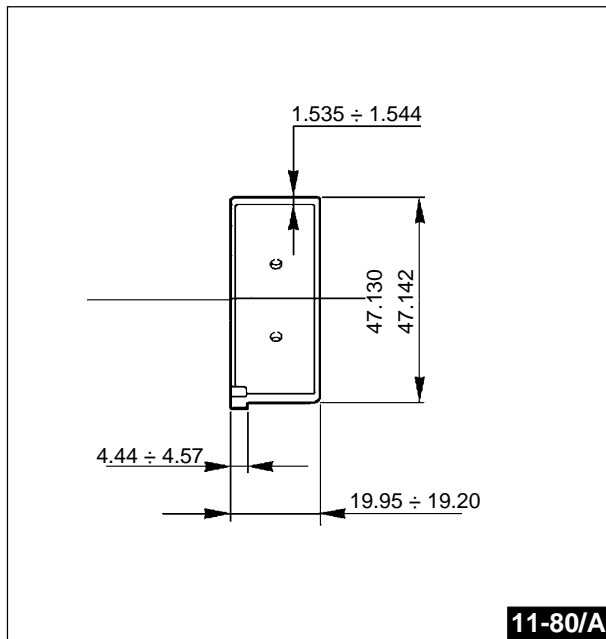
Spessori dei cuscinetti di biella

CUSCINETTO NORMALE (PRODUZIONE) mm	cuscinetti per Ø perno di biella minorato di mm		
	0,254	0,508	0,762
da 1,535 a 1,544	1,662	1,789	1,916
	1,671	1,798	1,925

Biella CARRILLO



11-80



11-80/A



11-81

DIAMETRO BOTTONE DI MANOVELLA:

Ø STANDARD	MINORATO mm 0,254	MINORATO mm 0,508	MINORATO mm 0,762
44,008÷44,012	43,754÷43,758	43,500÷43,504	43,246÷43,250

Dati di accoppiamento tra spinotto e boccola

Ø INTERNO DELLA BOCCOLA PIANTATA E LAVORATA mm	Ø SPINOTTO mm	GIUOCO FRA SPINOTTO E BOCCOLA mm
22,0023	21,994	0,25÷0,32
22,0026	21,998	

Controllo parallelismo degli assi

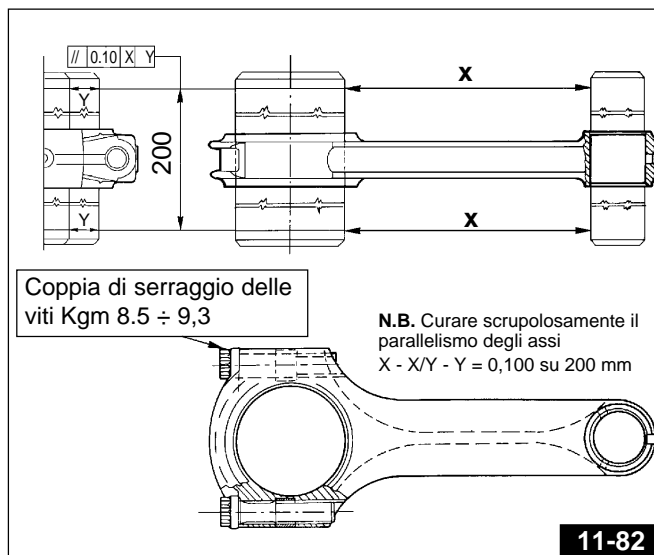
Prima di montare le bielle occorre verificarne la quadratura. Occorre cioè controllare che i fori testa e piede di biella siano paralleli e complanari. L'errore massimo di parallelismo e complanarità dei due assi della testa e piede biella misurati alla distanza di mm 200 deve essere di mm $\pm 0,10$.

MONTAGGIO DELLE BIELLE SULL'ALBERO MOTORE

Il gioco di montaggio tra cuscinetto e perno di biella è di mm minimo 0,022, massimo 0,064.

Il gioco tra i rasamenti delle bielle e quelli dell'albero motore è di mm $0,30 \div 0,50$.

Montare le bielle sull'albero motore, bloccare le viti sui cappelli con chiave dinamometrica con coppia di serraggio di Kgm $8,5 \div 9,3$.



ALBERO MOTORE

Esaminare le superfici dei perni di banco; se presentano rigature o ovalizzazioni, occorre eseguire la rettifica dei perni stessi (attenendosi alle tabelle di minorazione), e sostituire le flange complete di cuscinetti di banco. La scala di minorazione dei cuscinetti di banco è la seguente: 0,2-0,4-0,6 (vedere tabella).

I giochi di montaggio sono i seguenti:

- fra cuscinetto e perno di banco lato distrib. mm $0,028 \div 0,060$;
- fra cuscinetto e perno di banco lato volano mm $0,040 \div 0,075$;
- fra cuscinetto e perno di biella mm $0,022 \div 0,064$.

Rettificando i perni dell'albero motore è necessario rispettare il valore del raggio di raccordo sugli spallamenti che è: mm $2 \div 2,5$ per il perno di biella, mm 3 per il perno di banco lato volano e mm $1,5 \div 1,8$ per il perno di banco lato distribuzione.

Diametro perno di banco lato volano

NORMALE PRODUZIONE mm	MINORATO DI mm		
	0.2	0.4	0.6
53.970	53.770	53.570	53.370
53.951	53.751	53.551	53.351

Diametro perno di banco lato distribuzione

NORMALE PRODUZIONE mm	MINORATO DI mm		
	0.2	0.4	0.6
37.975	37.775	37.575	37.375
37.959	37.759	37.559	37.359



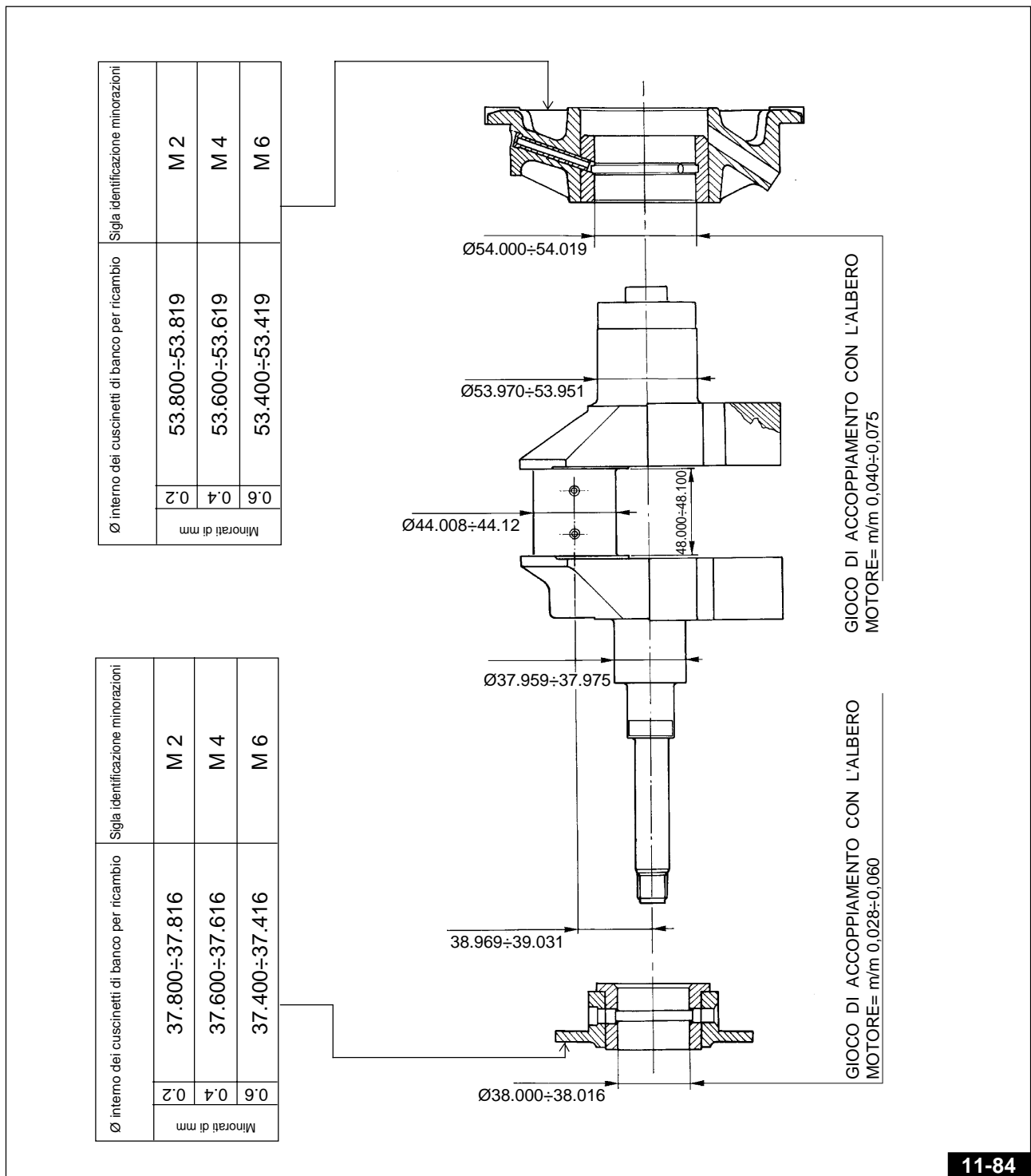
11-83

CONTROLLO PESO PER L'EQUILIBRATURA DELL'ALBERO MOTORE

Le bielle complete di viti devono risultare equilibrate nel peso.

È ammessa tra loro una differenza di grammi 4.

Per equilibrare staticamente l'albero motore occorre applicare sul bottone di manovella un peso di Kg. 1558±3



11-84

CONTROLLO PERDITE OLIO DAL BASAMENTO MOTORE (LATO FLANGIA VOLANO)

In caso di eventuali perdite di olio dalla parte posteriore del basamento motore (zona volano), occorre controllare:

- che l'anello di tenuta sulla flangia lato volano non sia rovinato;
- che non vi siano soffiature nel basamento motore. Per tale controllo appoggiare il motore su un banco, con la parte lato volano rivolta verso l'alto, dopo aver levato il volano dall'albero motore;
- riempire di acqua la parte superiore del basamento;
- soffiare attraverso il tubo di sfiato con aria compressa a bassa pressione (per evitare la fuoriuscita del paraolio), avendo cura di tenere l'anello di tenuta con due dita;
- se vi sono porosità si dovranno vedere delle bollicine. In questo caso otturare la porosità con apposito mastice reperibile in commercio.

TRASMETTITORE PRESSIONE OLIO

È montato sul basamento motore, ed è collegato alla lampada sul quadro di controllo a mezzo cavi elettrici; serve a segnalare l'insufficienza della pressione nel circuito di lubrificazione.

Quando la lampada si accende sul quadro di controllo (durante la marcia), segnala che la pressione è scesa sotto i limiti prestabiliti; in queste condizioni occorre fermare immediatamente il veicolo ed accertare la causa che ha determinato questo calo di pressione.

CONTROLLO TRASMETTITORE PRESSIONE OLIO (Fig. 11-85)

Per controllare l'efficienza del trasmettitore, montarlo su apposito attrezzo con montato un manometro; collegare il cavo positivo (+) del tester al trasmettitore ed il cavo negativo (-) a massa, indi soffiare aria compressa attraverso il raccordo del suddetto attrezzo, accertandosi che la lancetta del tester si sposti quando la pressione (guardando il manometro) raggiunge il valore di Kg/cmq. $0,15 \div 0,35$.



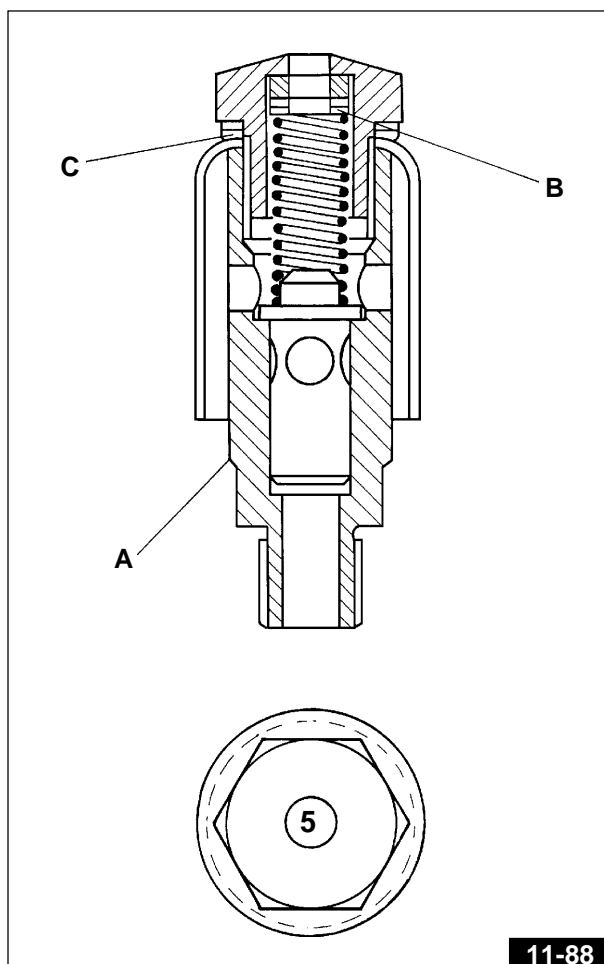
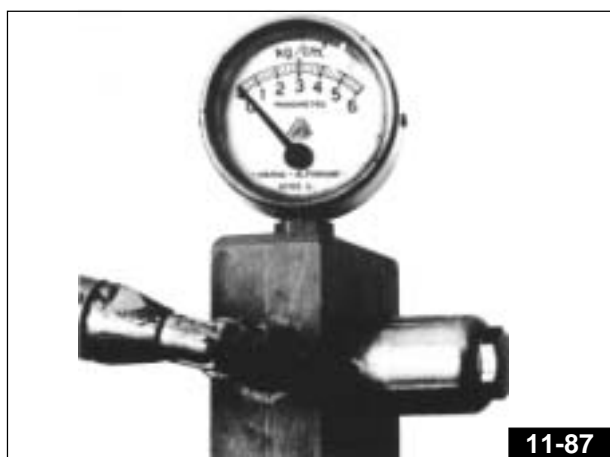
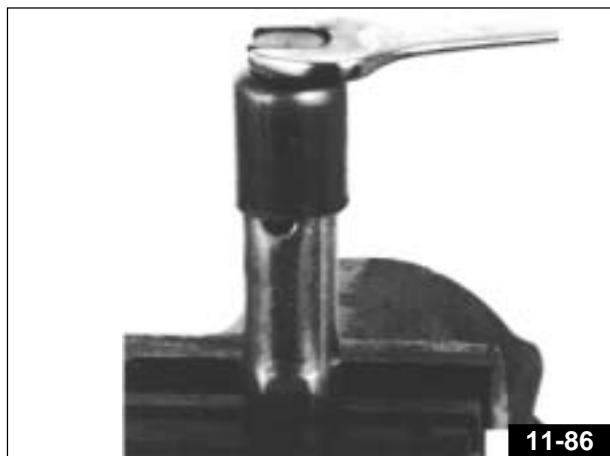
VALVOLINA REGOLAZIONE PRESSIONE OLIO MOTORE (Fig. 11-86 / 11-87 / 11-88)

Controllare la taratura valvola pressione olio.

La valvolina di regolazione pressione olio «A» è avvitata sulla coppa olio. Deve essere tarata per permettere una pressione nel circuito di mandata di 5 Kg/cmq.

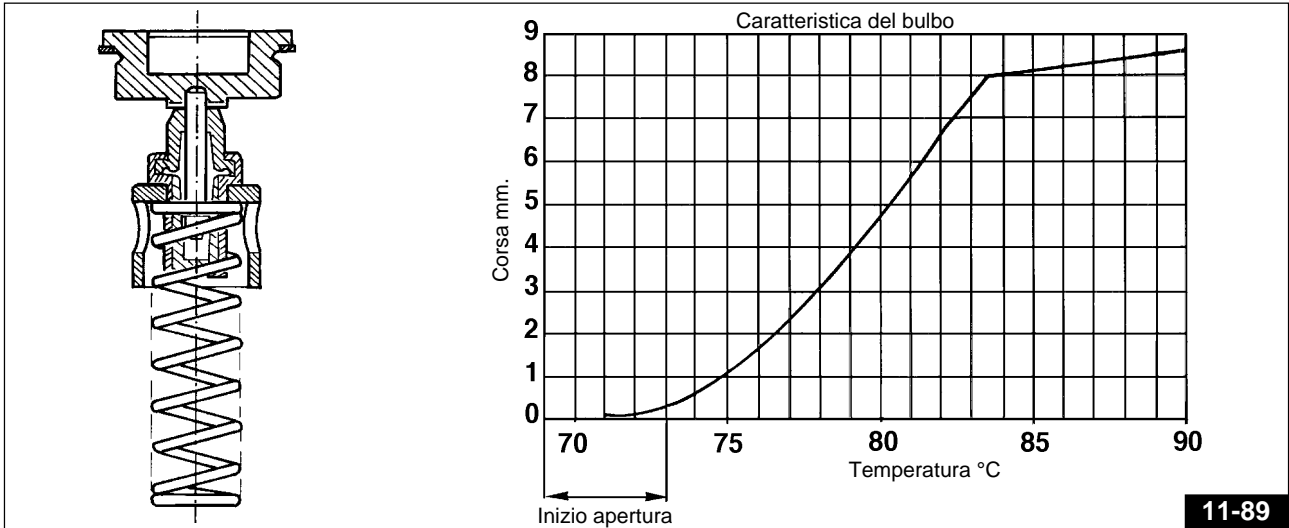
Per verificare la taratura occorre montare detta valvolina su un apposito attrezzo con montato un manometro; soffiare aria compressa attraverso un raccordo dell'attrezzo ed accertarsi che la valvolina apra esattamente alla pressione prescritta.

Se la valvolina apre ad una pressione inferiore inserire sotto alla molla una o più rondelle «B»; se apre ad una pressione superiore ridurre la quantità delle rondelle «B» o aumentare opportunamente la quantità delle rondelle «C».



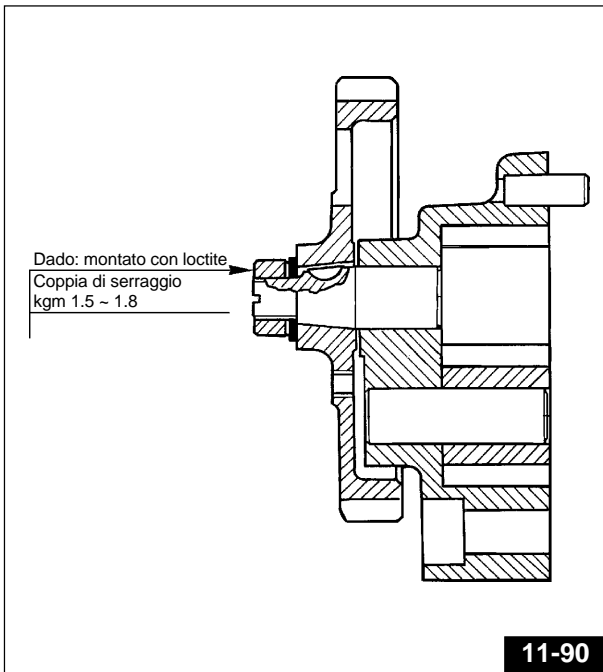
VALVOLA TERMOSTATICA (Fig. 11-89)

La valvola termostatica consente il passaggio dell'olio al radiatore quando la temperatura supera i 71°C.

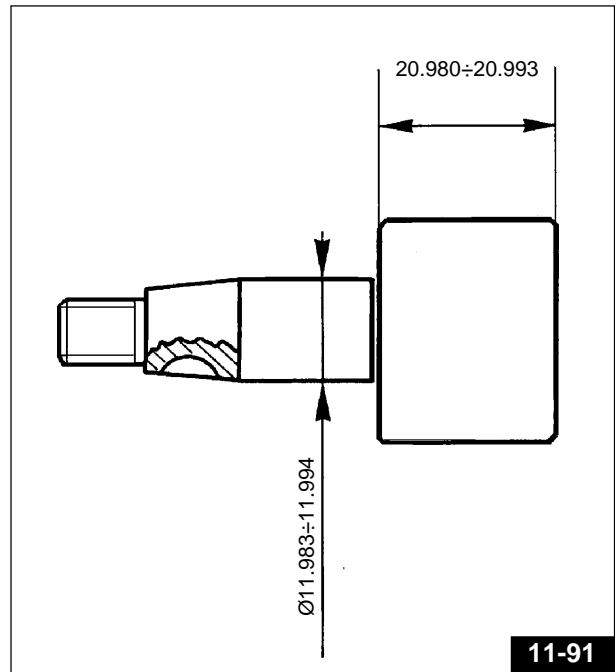


11-89

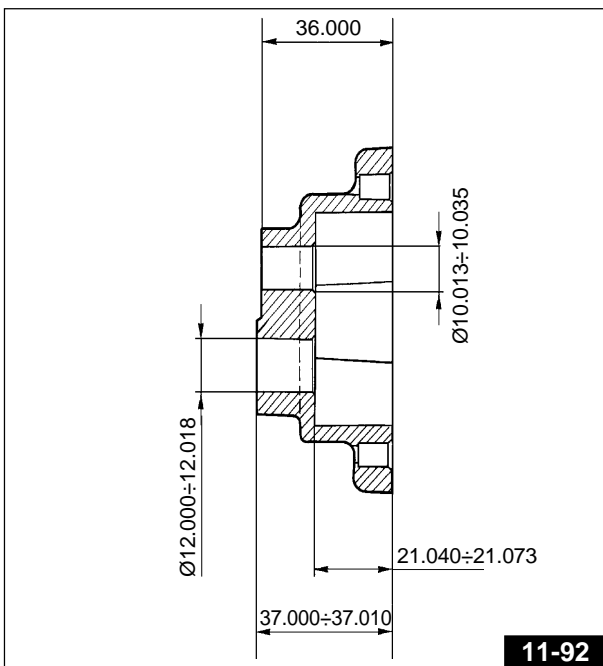
POMPA OLIO



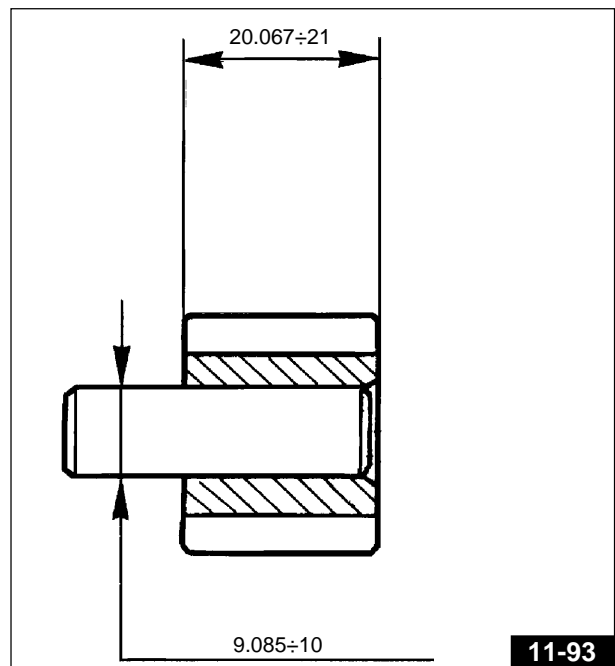
11-90



11-91

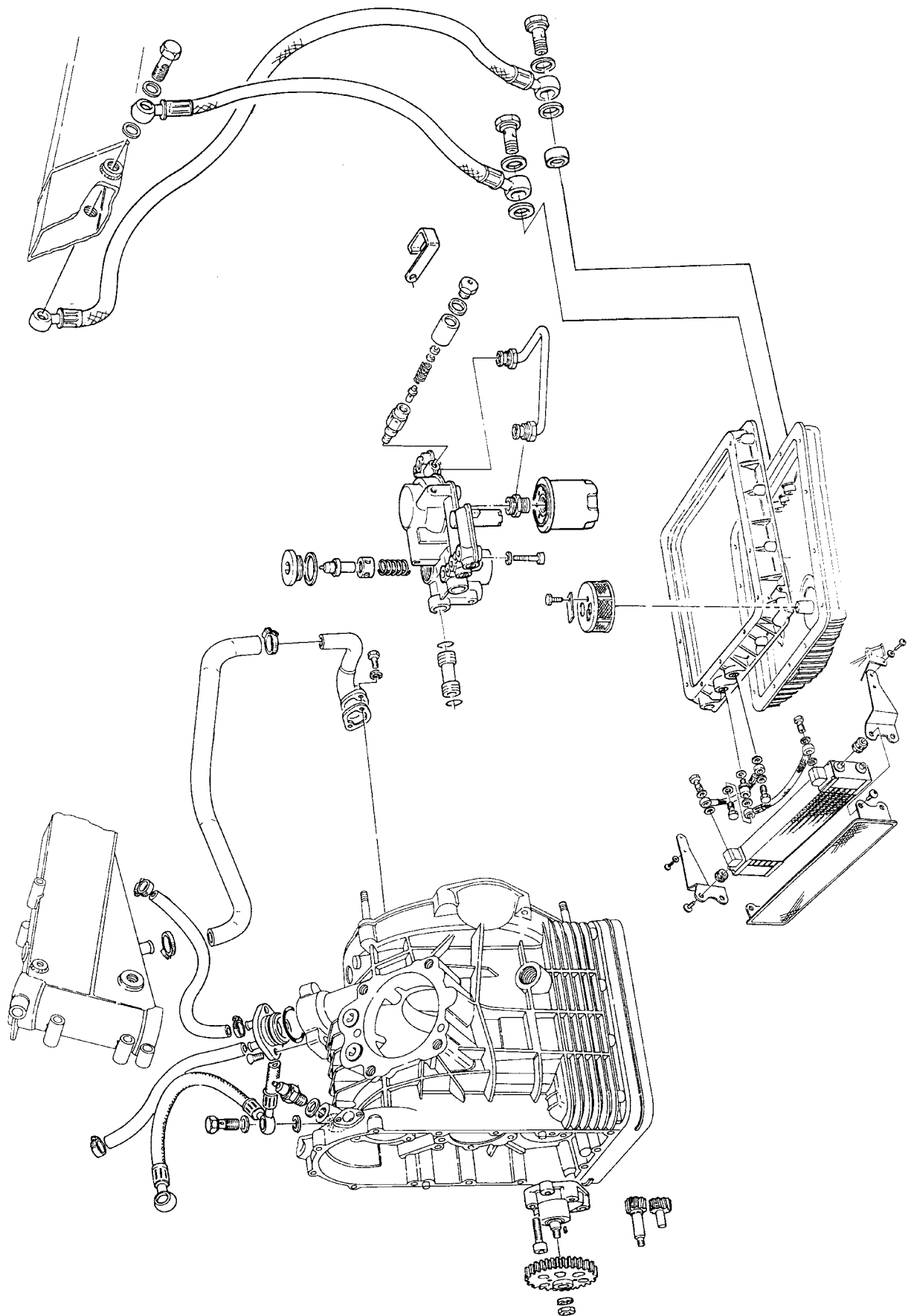


11-92



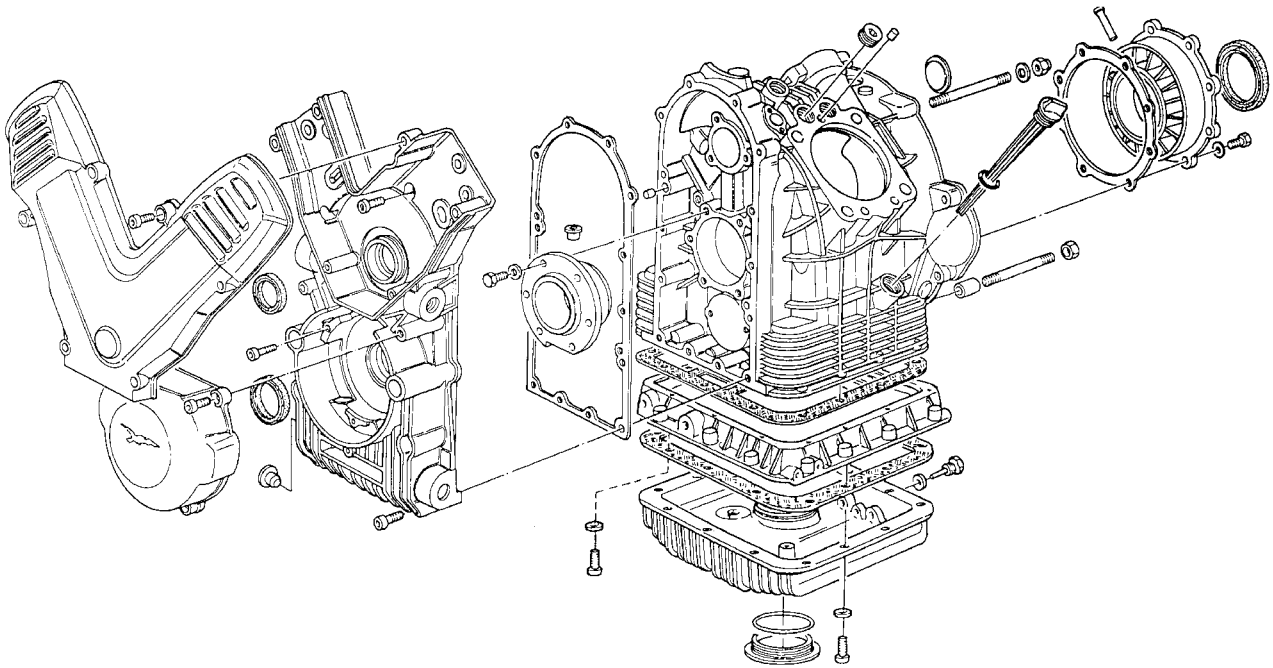
11-93

LUBRIFICAZIONE



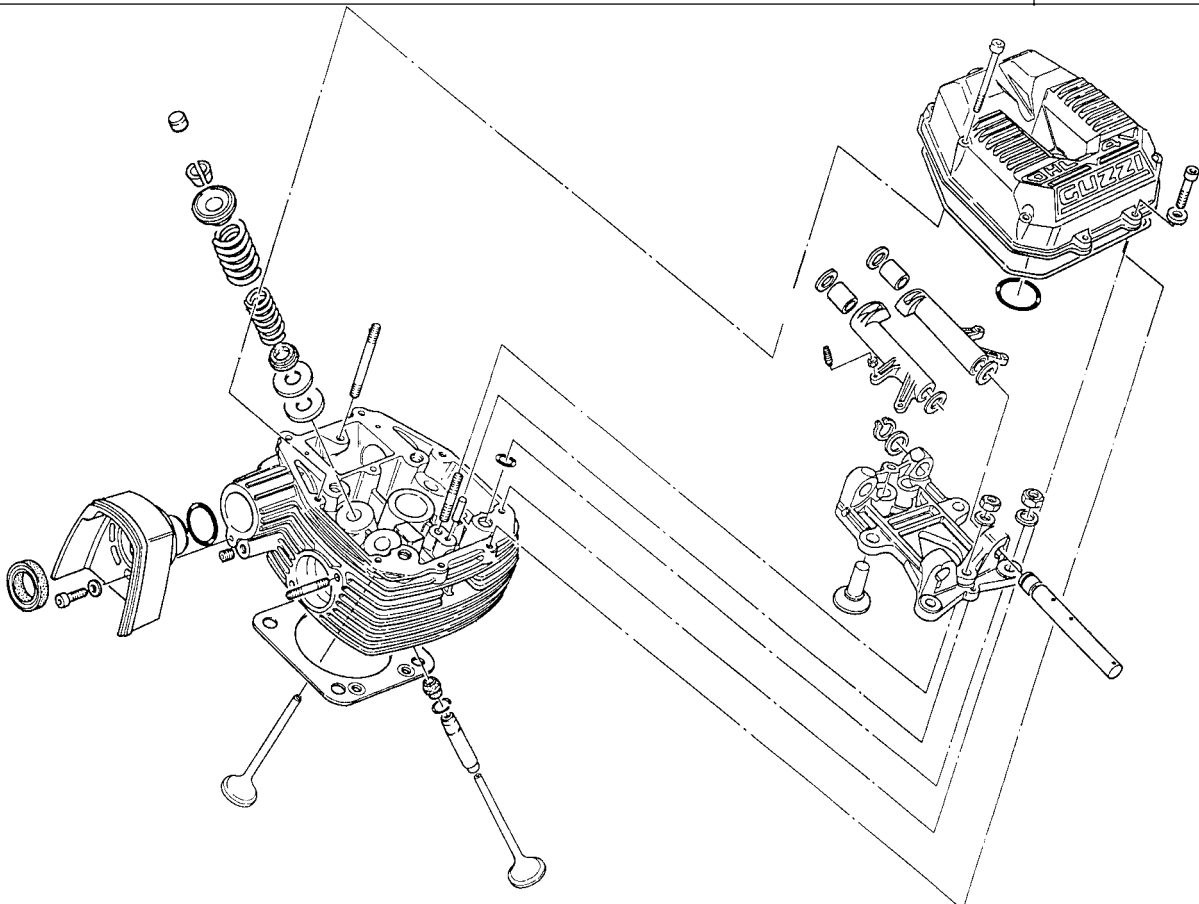
BASAMENTO E COPERCHI

Tav. 1



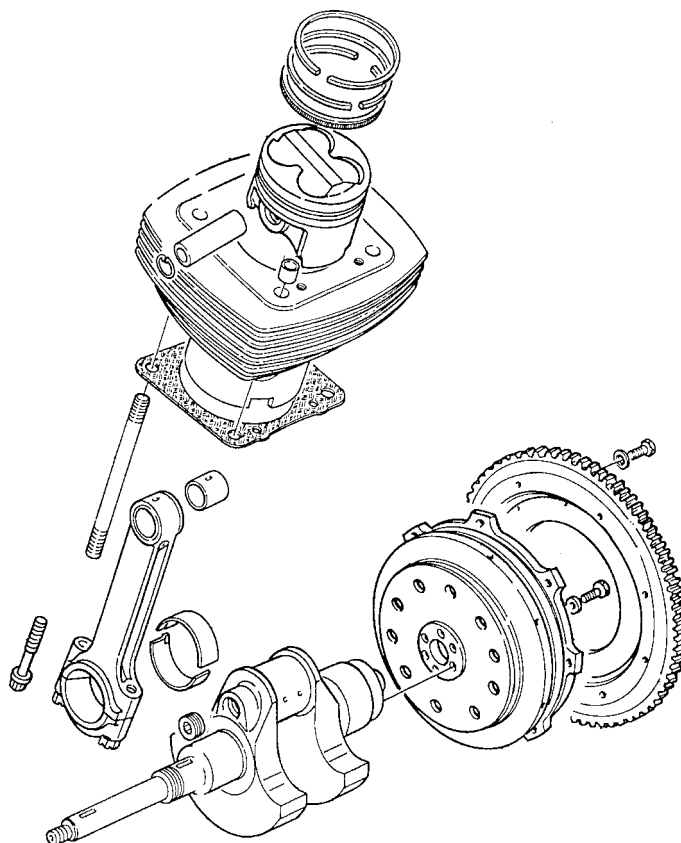
TESTE

Tav. 2



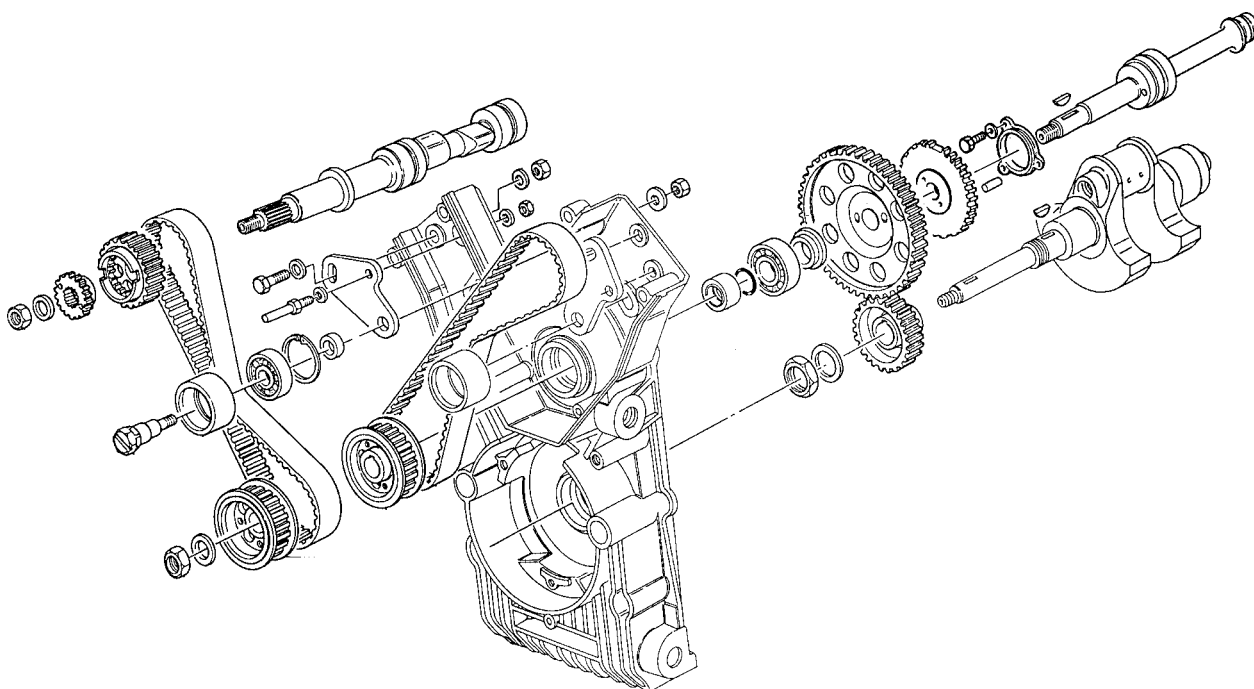
CILINDRI - IMBIELLAGGIO

Tav. 3



DISTRIBUZIONE

Tav. 4



12 SISTEMA INIEZIONE - ACCENSIONE

Il sistema di iniezione-accensione Weber è del tipo "alfa/N" nel quale il regime del motore e la posizione farfalla vengono utilizzati per misurare la quantità di aria aspirata; nota la quantità di aria si dosa la quantità di carburante in funzione del titolo voluto. Altri sensori presenti nel sistema permettono di correggere la strategia di base, in particolari condizioni di funzionamento. Il regime motore e l'angolo farfalla permettono inoltre di calcolare l'anticipo di accensione ottimale per qualsiasi condizione di funzionamento. La quantità di aria aspirata da ogni cilindro, per ogni ciclo, dipende dalla densità dell'aria nel collettore di aspirazione, dalla cilindrata unitaria e dalla efficienza volumetrica. Per quanto riguarda l'efficienza volumetrica, essa viene determinata sperimentalmente sul motore in tutto il campo di funzionamento (giri e carico motore) ed è memorizzata in una mappa nella centralina elettronica. Il comando degli iniettori, per cilindro, è del tipo "sequenziale fasato", cioè i due iniettori vengono comandati secondo la sequenza di aspirazione, mentre l'erogazione può iniziare per ogni cilindro già dalla fase di espansione fino alla fase di aspirazione già iniziata. La fasatura di inizio erogazione è contenuta in una mappa della centralina elettronica.

L'accensione è del tipo a scarica induttiva di tipo statico con mappatura dell'anticipo memorizzata nella EPROM contenuta nella centralina elettronica.

12.1 COSTITUZIONE DELL'IMPIANTO

Circuito carburante

Comprende: **serbatoio, pompa, filtro, regolatore di pressione, elettroiniettori.**

Il carburante viene iniettato nel condotto di aspirazione di ciascun cilindro, a monte della valvola di aspirazione.

Circuito aria aspirata

Il circuito è composto da: filtro aria, collettore aspirazione, corpo farfallato.

Il potenziometro posizione farfalla è calettato sull'alberino della farfalla.

Il sensore pressione assoluta è posizionato sopra alla scatola filtro ed è collegato alla stessa tramite una tubazione in modo che all'aumentare della velocità del motociclo rilevi l'incremento della pressione nella scatola filtro dovuto al maggior afflusso di aria dalle due prese d'aria; tale incremento, trasformato dal sensore in segnale elettrico, modifica i tempi di iniezione della miscela aria/benzina per ottimizzare la carburazione.

Il sensore temperatura aria aspirata è posizionato anteriormente all'interno della carenatura in modo da non essere influenzato dal calore del motore.



N.B. Nel modello V 10 CENTAURO il sensore temperatura aria è posizionato sul portafaro destro.

Circuito elettrico

Comprende: **batteria, commutatore accensione, due relè, centralina elettronica, gruppo di accensione, sensore pressione assoluta, sensore temperatura aria, potenziometro posizione farfalla, due iniettori, sensore temperatura olio, sensore fase/giri.**

E' il circuito attraverso cui la centralina elettronica effettua i rilievi delle condizioni motore e l'attuazione dell'erogazione del carburante e dell'anticipo di accensione.

12.2 FASI DI FUNZIONAMENTO

Funzionamento normale

In condizione di motore termicamente regimato la centralina I.A.W. 16M calcola la fase, il tempo di iniezione, l'anticipo di accensione, esclusivamente attraverso l'interpolazione sulle rispettive mappe memorizzate, in funzione del numero di giri e posizione farfalle.

La quantità di carburante così determinata viene erogata in due mandate in sequenza ai due cilindri.

La determinazione dell'istante di inizio erogazione, per ogni cilindro, avviene per mezzo di una mappa in funzione del numero di giri.

Fase di avviamento

Nell'istante in cui si agisce sul commutatore di accensione, la centralina I.A.W. 16M alimenta la pompa carburante per alcuni istanti ed acquisisce angolo farfalla e temperatura relative al motore.

Procedendo alla messa in moto la centralina riceve segnale di giri motore e fase che le permettono di procedere a comandare iniezione e accensione.

Per facilitare l'avviamento, viene attuato un arricchimento della dosatura di base in funzione della temperatura dell'olio.

Ad avviamento avvenuto ha inizio il controllo dell'anticipo da parte della centralina.

Funzionamento in accelerazione



In fase di accelerazione, il sistema provvede ad aumentare la quantità di carburante erogata al fine di ottenere la migliore guidabilità.

Questa condizione viene riconosciuta quando la variazione dell'angolo farfalla assume valori apprezzabili, il fattore di arricchimento tiene conto delle temperature dell'olio e dell'aria.



ATTENZIONE!

Per non provocare danneggiamento all'impianto di iniezione/accensione elettronica, osservare le seguenti precauzioni:

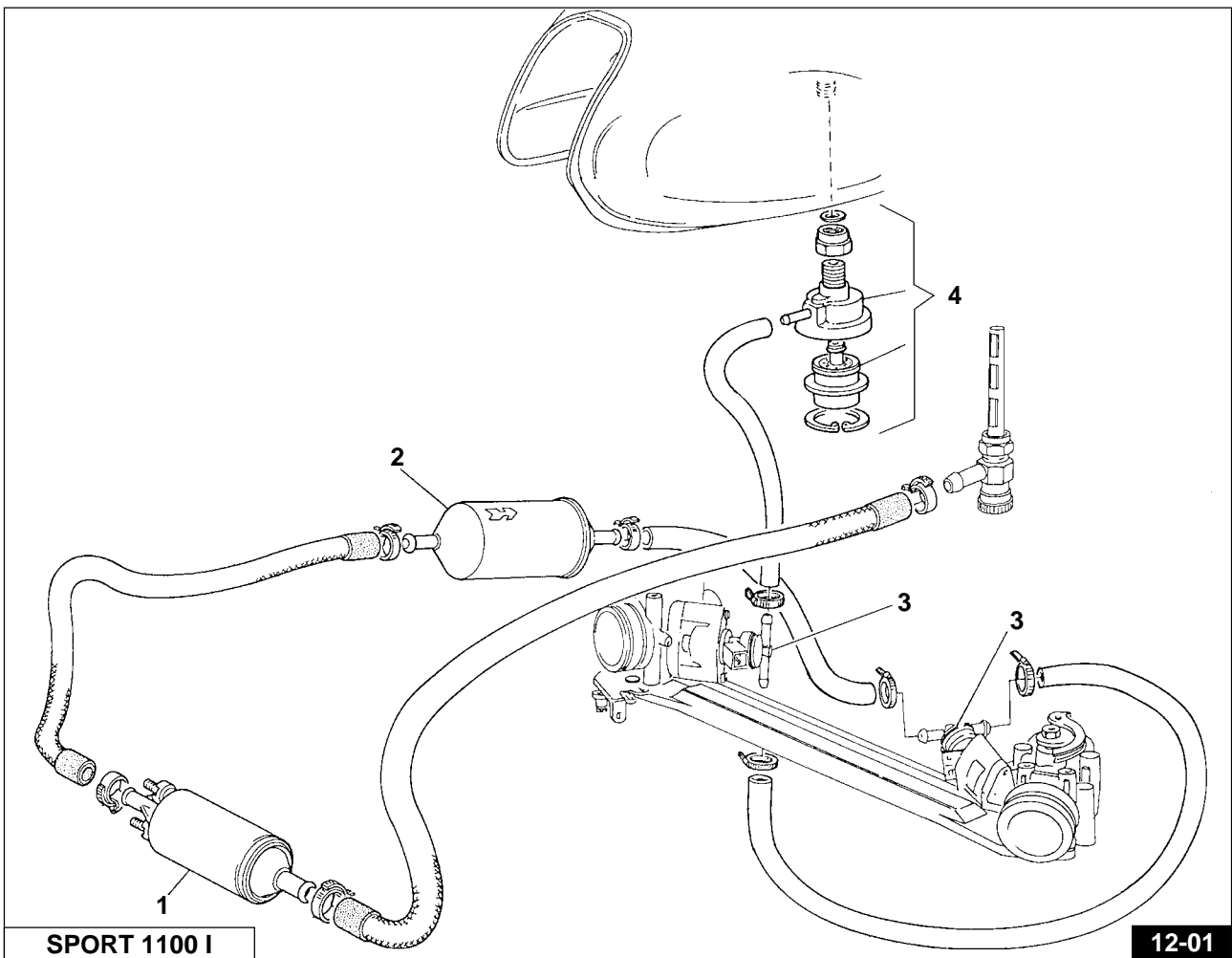
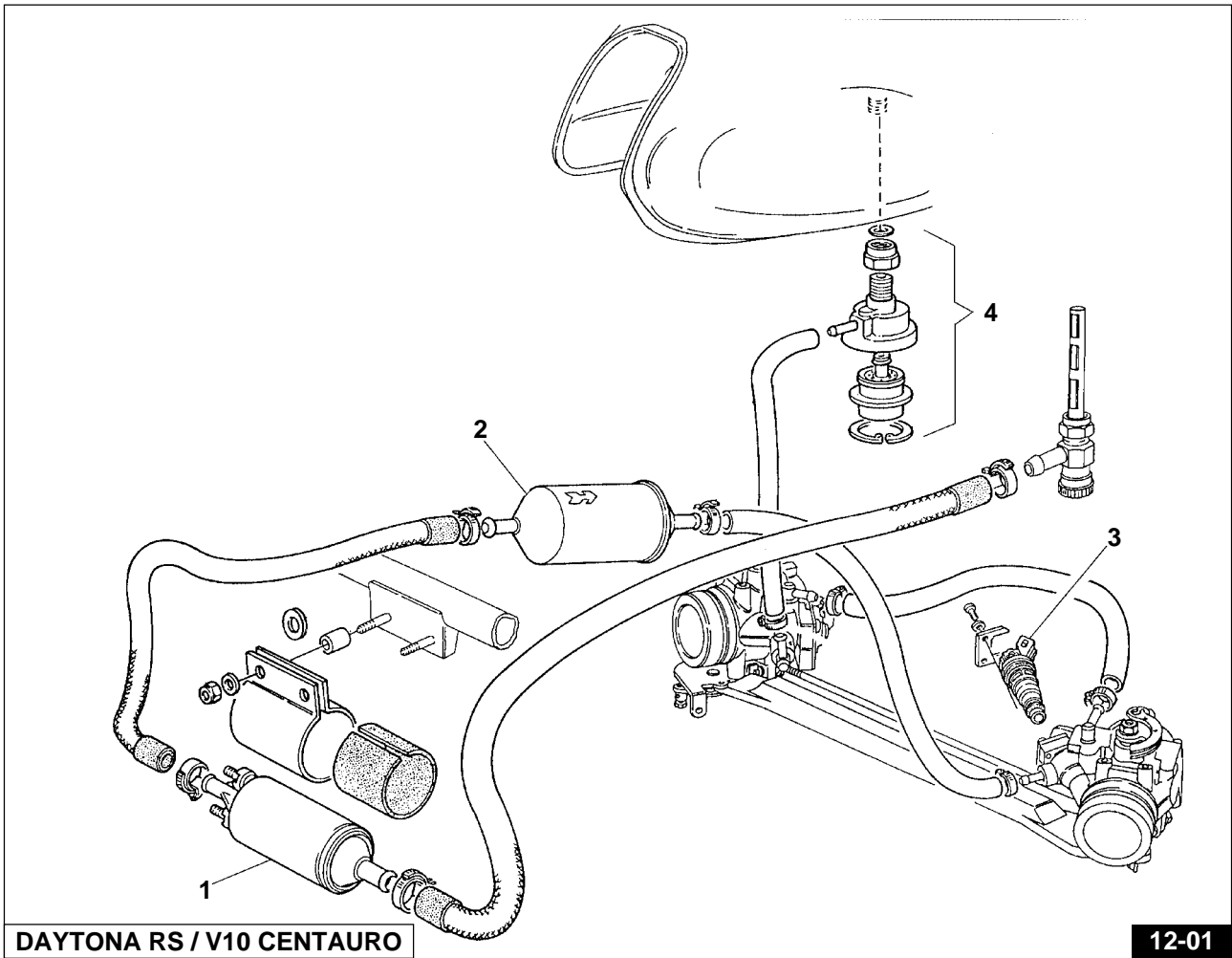
- **in caso di smontaggio o rimontaggio della batteria, accertarsi che il commutatore di accensione sia in posizione OFF «»;**
- **non scollegare la batteria con motore in moto;**
- **accertarsi della perfetta efficienza dei cavi di collegamento;**
- **aspettare almeno 10 secondi dopo aver inserito il commutatore di accensione in posizione OFF «», prima di staccare il connettore della centralina elettronica;**
- **non eseguire saldature ad elettrico sul veicolo;**
- **non utilizzare dispositivi elettrici di ausilio per l'avviamento;**
- **per non provocare irregolarità di funzionamento e inefficienze dell'impianto di accensione è necessario che gli attacchi cavi candela (pipette candela) e le candele siano del tipo prescritto (come montati in origine);**
- **non eseguire verifiche di corrente alle candele senza l'interposizione delle pipette candele previste in origine, dato che tale operazione potrebbe danneggiare in modo irreparabile la centralina elettronica;**
- **nel caso di montaggio di dispositivi antifurto od altri dispositivi elettrici, non interferire assolutamente con l'impianto elettrico dell'accensione/iniezione.**

Nell'impianto di iniezione/accensione elettronica non è possibile variare la taratura della carburazione (rapporto aria/benzina).



IMPORTANTE!

Non manomettere i componenti meccanici ed elettronici dell'impianto di iniezione/accensione elettronica.



12.3 CIRCUITO CARBURANTE (Fig. 12-01)

L'elettropompa «1» aspira il carburante del serbatoio e lo invia attraverso un filtro «2» agli elettroiniettori «3». La pressione del carburante nel circuito viene mantenuta costante dal regolatore di pressione «4», il quale controlla l'accesso di carburante che rifluisce nel serbatoio.

Pompa elettrica carburante «1»

La pompa elettrica è del tipo volumetrico a rulli, con motorino immerso nel carburante.

Il motorino è a spazzole con eccitazione a magneti permanenti.

Quando la girante ruota, trascinata dal motorino, si generano dei volumi che si spostano dalla luce di aspirazione alla luce di mandata. Tali volumi sono delimitati da rullini, che durante la rotazione del motorino aderiscono all'anello esterno. La pompa è dotata di una valvola di non-ritorno necessaria per evitare lo svuotamento del circuito carburante quando la pompa non è in funzione.

Essa è inoltre provvista di una valvola di sovrappressione che cortocircuita la mandata con l'aspirazione, quando si verificano pressioni superiori a ~5 bar, evitando in tal modo il surriscaldamento del motorino elettrico.

Portata 100 lt/h a 3 bar con alimentazione a 12V - assorbimento 4÷5 A.



N.B. Si raccomanda la massima pulizia dell'impianto in caso di smontaggio e montaggio delle tubazioni e dei componenti.

Filtro carburante «2»

Il filtro è dotato di un elemento filtrante in carta, con superficie ~1200 cm², e potere filtrante di 10 µm: è indispensabile per l'elevata sensibilità degli iniettori ai corpi estranei.

Il filtro è montato tra la pompa e il corpo farfallato di sinistra e riporta sull'involucro esterno una freccia che indica il senso di passaggio del carburante.

Ogni 10.000 Km se ne prescrive la sostituzione.

Elettroiniettori «3»

Con l'iniettore si attua il controllo della quantità di carburante immesso nel motore. È un dispositivo "tutto o niente", nel senso che può rimanere in due soli stati stabili: aperto o chiuso.

L'iniettore è costituito da un corpo e da uno spillo solidale con l'ancoretta magnetica.

Lo spillo è premuto sulla sede di tenuta da una molla elicoidale il cui carico è determinato da uno spingi-molla-registrabile.

Nella parte posteriore del corpo è alloggiato l'avvolgimento, nella parte anteriore è ricavato il naso dell'iniettore (sede di tenuta e guida dello spillo).

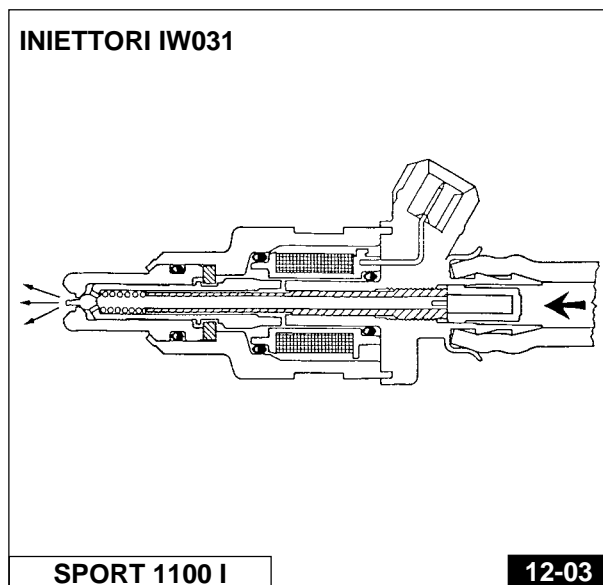
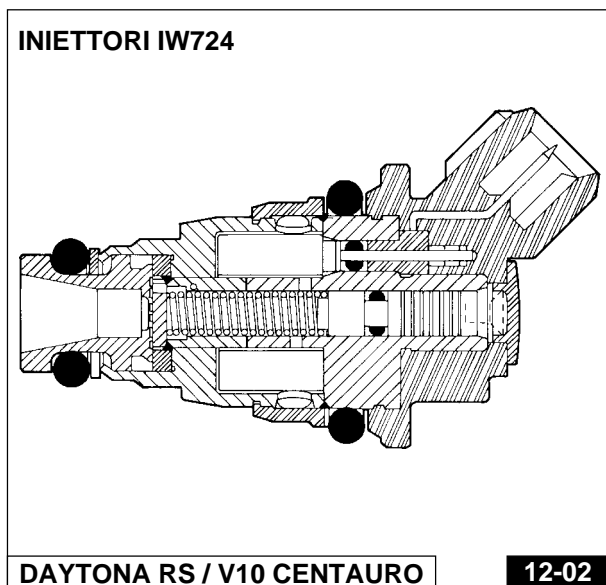
Gli impulsi di comando stabiliti dalla centralina elettronica, creano un campo magnetico che attrae l'ancoretta e determina l'apertura dell'iniettore.

Tale tempo viene determinato dalla centralina di comando in funzione delle condizioni di utilizzo del motore, si attua in tal modo il dosaggio del carburante.

Infine, dal punto di vista idraulico, compressione del carburante di $3 \pm 0,2$ bar, il getto si frantuma appena uscito dall'ugello (polverizzazione), formando un cono di circa 30°.

Valore resistenza: 12

Nel caso si voglia eseguire una prova elettrica nell'iniettore, applicare una tensione massima di 6 Volt, per periodi limitatissimi.



Regolatore di pressione «4»

Il regolatore di pressione è un dispositivo necessario per mantenere costante il salto di pressione sugli iniettori. Di tipo differenziale a membrana, è regolato in sede di assemblaggio a $3 \pm 0,2$ bar.

Al superamento della pressione prestabilita si ha l'apertura di un condotto interno che consente il deflusso in serbatoio del carburante eccedente.

Si noti che per mantenere costante il salto di pressione agli iniettori, deve essere costante la differenza tra la pressione del carburante e la pressione del collettore di aspirazione.

12.4 CIRCUITO ARIA (Fig. 12-04)

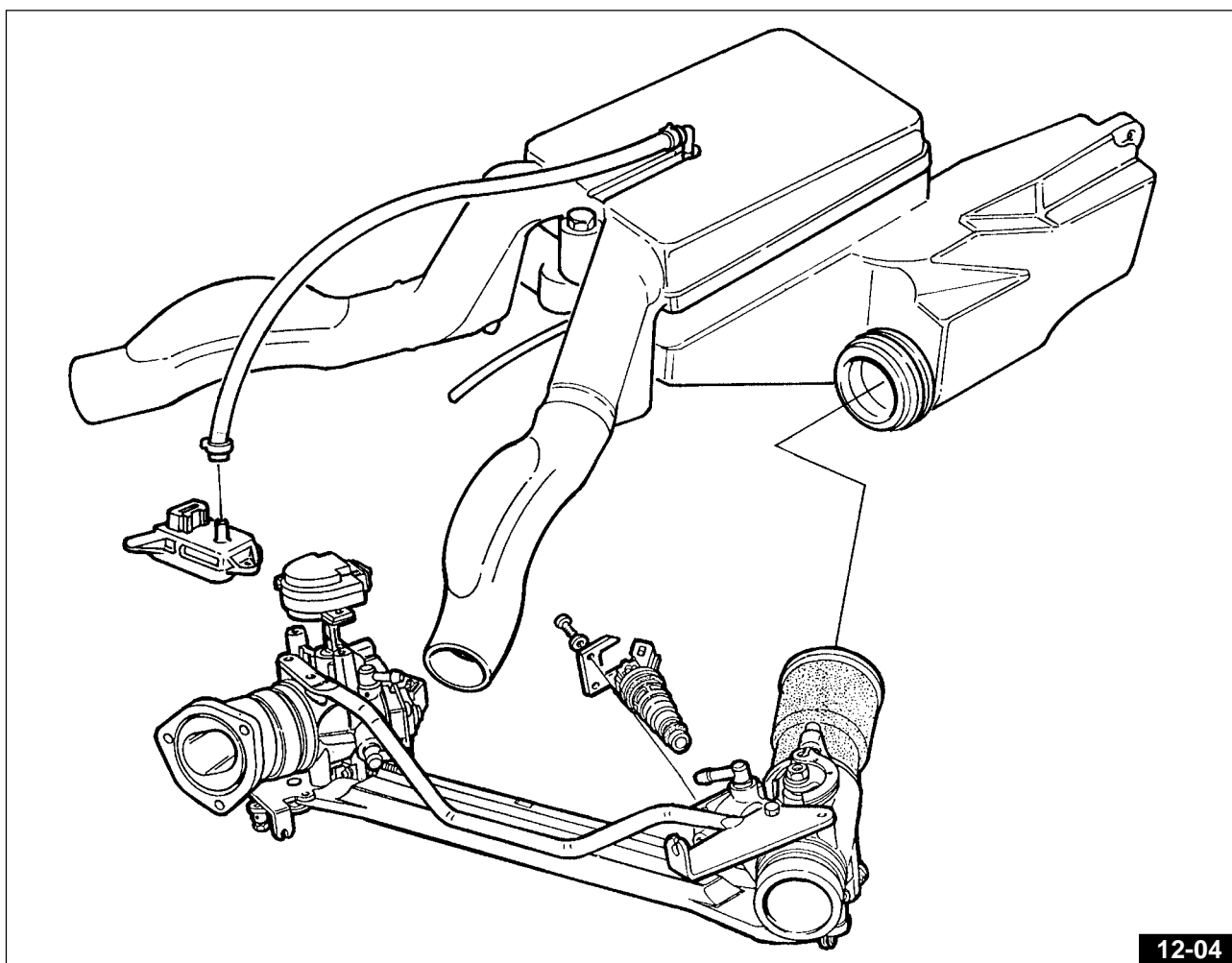
Il circuito aria è composto da: corpo farfallato e dal complessivo filtro aria.

Collettore di aspirazione e corpo farfallato

La quantità di aria aspirata è determinata dall'apertura della farfalla situata all'inizio del collettore di aspirazione su ogni cilindro.

L'aria occorrente per il funzionamento al regime minimo passa attraverso un canale by-pass, dotato di una vite di registro: ruotando la suddetta vite, si varia la quantità di aria che viene introdotta nel collettore e di conseguenza anche l'andatura del regime del minimo.

Una seconda vite, permette la registrazione corretta della chiusura farfalla, per evitare impuntamenti con il condotto circostante; detta vite non va utilizzata per la regolazione del minimo.



12-04

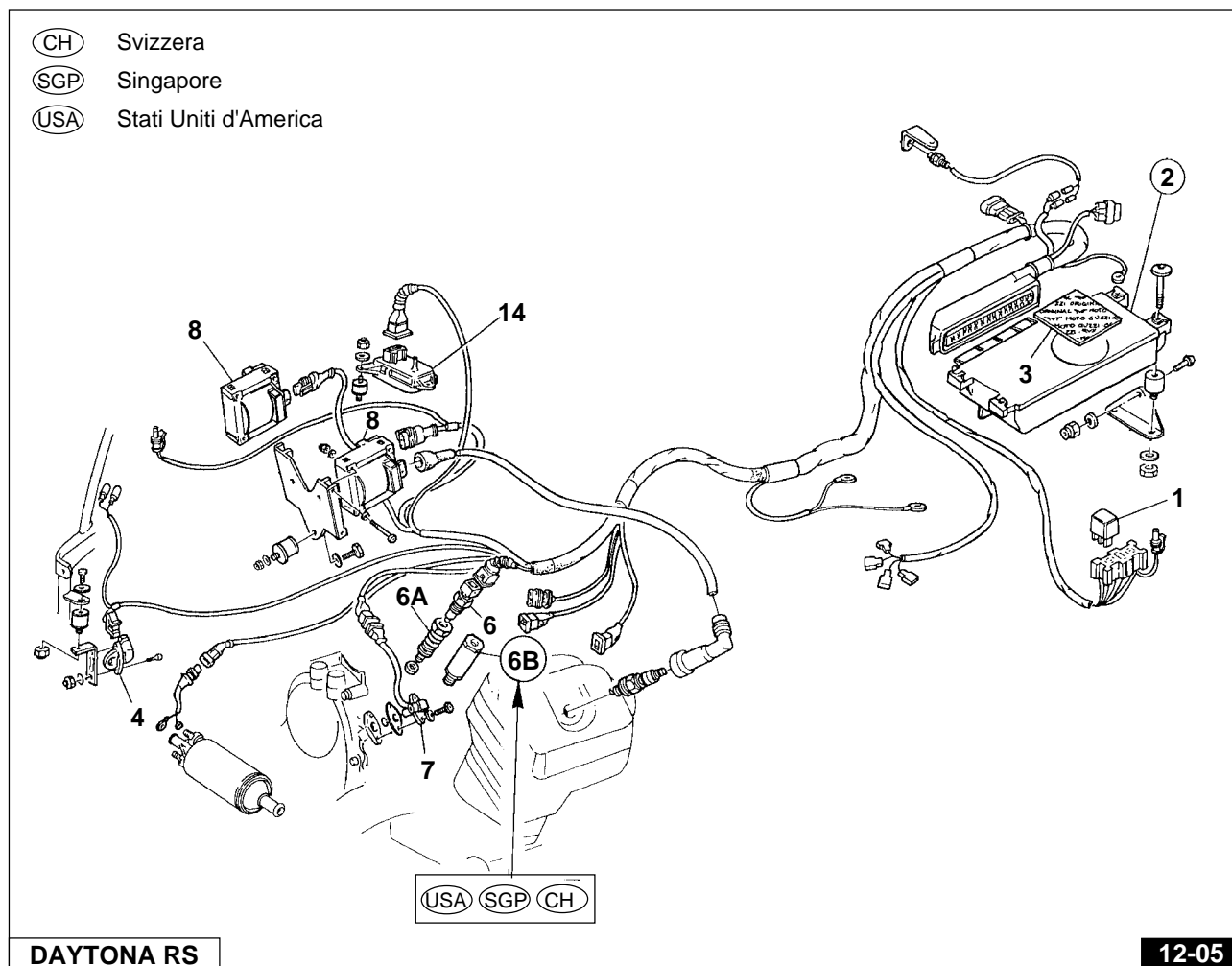
12.5 CIRCUITO ELETTRICO (Fig. 12-05)

Relè «1»

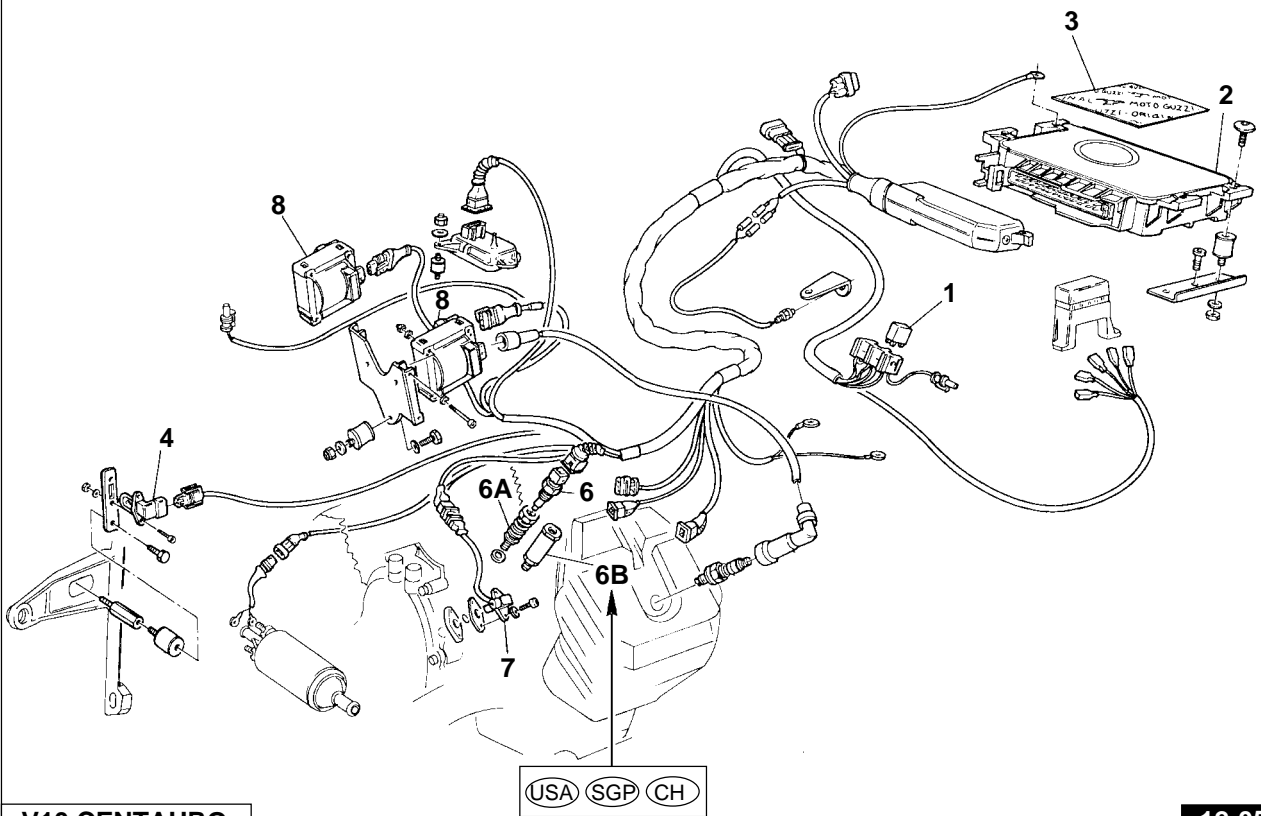
Nell'impianto di iniezione-accensione Weber vengono utilizzati due relè di normale tipo automobilistico.

Il collegamento verso massa, del circuito d'eccitazione relè, viene attuato nella centralina elettronica con una protezione contro la inversione di polarità; i due relè hanno impieghi specifici nell'alimentazione dell'impianto e sono così distinti:

- relè comando pompa - bobine - elettroiniettori.
- relè comando centralina.

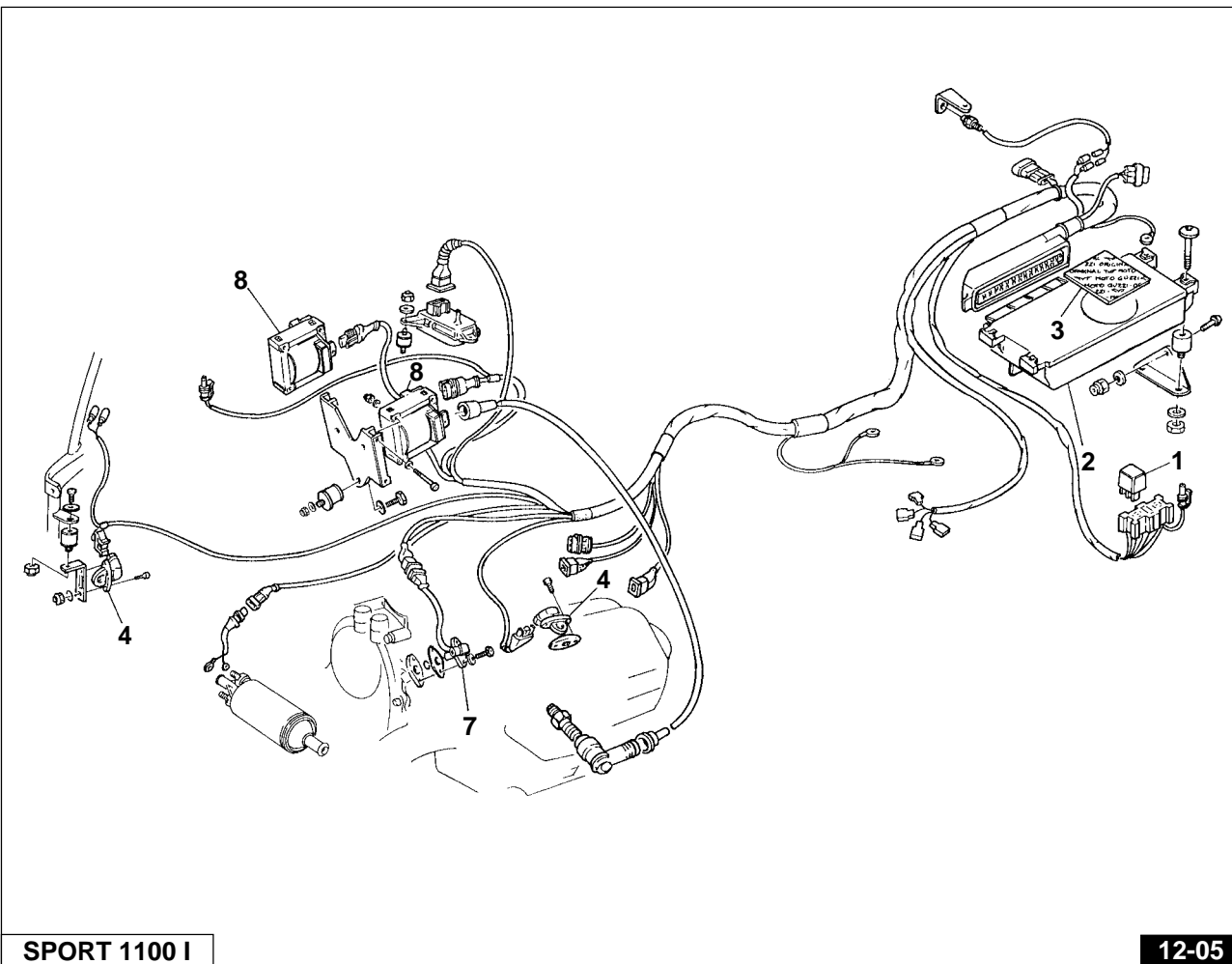


- Ⓢ CH Svizzera
- Ⓢ SGP Singapore
- Ⓢ USA Stati Uniti d'America



V10 CENTAURO

12-05



SPORT 1100 I

12-05

Centralina elettronica I.A.W. 16M «2» - Fig. 12-05

La centralina del sistema di iniezione-accensione Weber è una unità di controllo elettronica, del tipo digitale a microprocessore; essa controlla i parametri relativi all'alimentazione e all'accensione del motore:

- quantità di carburante fornita a ciascun cilindro in maniera sequenziale (1-2) in una unica mandata;
- inizio erogazione carburante (fasatura dell'iniezione) riferita all'aspirazione di ogni cilindro;
- anticipo di accensione. Per il calcolo dei suddetti parametri l'unità di serve dei seguenti segnali d'ingresso:
 - pressione assoluta
 - temperatura dell'aria aspirata;
 - temperatura dell'olio (SPORT 1100 I) - temperatura motore (DAYTONA RS e V10 CENTAURO);
 - numero giri motore e fase;
 - tensione della batteria;
 - posizione farfalla.

Adesivo di inviolabilità «3» - Fig. 12-05

Sensore pressione assoluta «4» - Fig. 12-05

Il sensore è alimentato dalla centralina e fornisce l'informazione riguardante la pressione assoluta dell'aria nella scatola filtro.

Il sensore di pressione è collegato con una tubazione alla scatola filtro e fornisce un segnale di pressione assoluta dell'aria per attuare la correzione in funzione della pressione barometrica.

Sensore temperatura aria «5» - Fig. 12-05 / Fig. 12-06

Il sensore rileva la temperatura dell'aria. Il segnale elettrico ottenuto giunge alla centralina elettronica, dove viene utilizzato per attuare la correzione in funzione della temperatura aria.

Il sensore è costituito da un corpo in materiale plastico, contenente un termistore di tipo NTC.

Per non danneggiare il sensore, bloccarlo alla coppia di serraggio prescritta.

Sensore temperatura olio «5A» - Fig. 12-05 / Fig. 12-06 (Solo Mod. SPORT 1100 I)

Il sensore rileva la temperatura dell'olio. Il segnale elettrico ottenuto giunge alla centralina elettronica, dove viene utilizzato per attuare la correzione in funzione della temperatura dell'olio.

Il sensore è costituito da un corpo in materiale plastico, contenente un termistore di tipo NTC.

Per non danneggiare il sensore, bloccarlo alla coppia di serraggio prescritta.

Sensore temperatura motore «6» - Fig. 12-05 e 12-06 (solo per V10 CENTAURO e DAYTONA RS)

Il sensore rileva la temperatura del motore. Il segnale elettrico ottenuto giunge alla centralina elettronica e viene utilizzato per effettuare le correzioni sul titolo di base.

Il sensore con termistore di tipo NTC può essere inserito sia in un contenitore filettato in ottone «6A» che in un contenitore in plastica «6B»- Fig. 12-05 e 12-06.

Per non danneggiare il sensore, bloccarlo con una coppia di serraggio moderata; sostituire la rondella di tenuta ad ogni smontaggio.

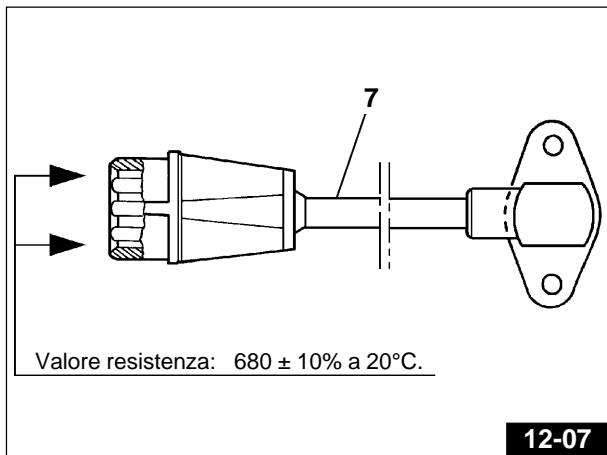


N.B. NTC significa che la resistenza del termistore diminuisce all'aumentare della temperatura.

<p>5-5A</p> <p>6</p> <p>6B</p> <p>6A</p>	Simbolo elettrico	
Caratteristica teorica		
Temperatura °C	Resistenza Kohm	
-40	100,950	
-30	53,100	
-20	29,121	
-10	16,599	
0	9,750	
+10	5,970	
+20	3,747	
+25	3,000	
+30	2,417	
+40	1,598	
+50	1,080	
+60	0,746	
+70	0,526	
+80	0,377	
+90	0,275	
+100	0,204	
+110	0,153	
+125	0,102	

12-06

6A - Valido sino al 31/12/97 ad esclusione dei Mod. con specifiche per USA - SVIZZERA - SINGAPORE.
6B - Cod. 02163300, valido sino al 31/12/97 per i Mod. con specifiche per USA - SVIZZERA - SINGAPORE.
Nel Mod. V10 CENTAURO a partire dal telaio n. KK112565 è valido per tutte le versioni.



Sensore numero giri motore e P.M.S.

«7» - Fig. 12-05 e 12-07

Il sensore legge il segnale da una ruota fonica montata sull'albero a camme (SPORT 1100 I) o sull'albero di servizio (DAYTONA RS e V10 CENTAURO). Dalla frequenza di questo segnale viene ricavata l'informazione del numero di giri e della posizione dell'albero a camme (SPORT 1100 I) (o degli alberi a camme - DAYTONA RS e V10 CENTAURO), questo permette il riconoscimento della posizione dei vari cilindri riferita al loro PMS di scoppio.

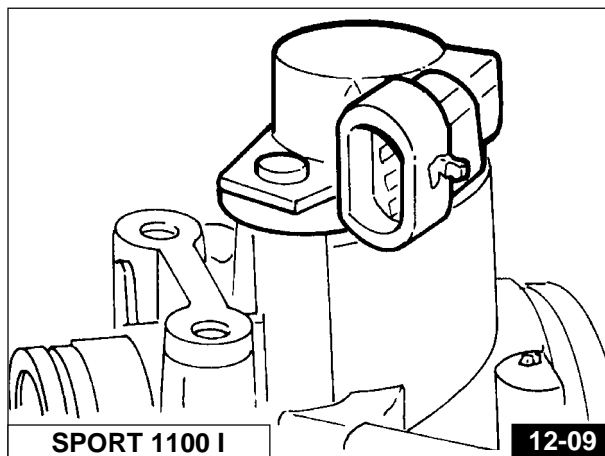
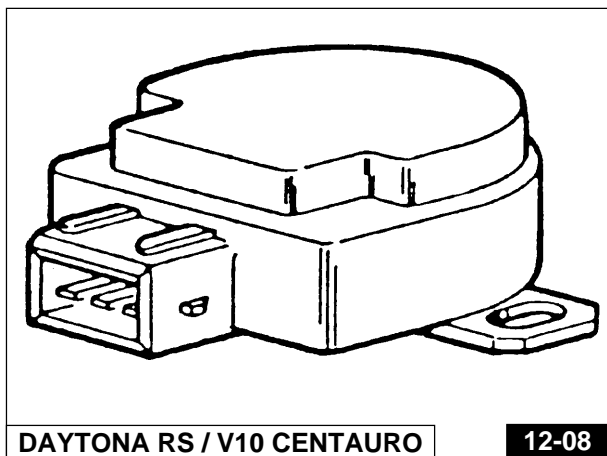
Bobine «8» - Fig. 12-05

L'accensione utilizzata è del tipo a scarica induttiva.

Le bobine ricevono il comando dalla centralina che elabora l'anticipo di accensione.

Potenzimetro posizione farfalla (Fig. 12-08 / 12-09)

Il potenziometro è alimentato dalla centralina elettronica alla quale invia un segnale che identifica la posizione farfalla. Questa informazione è utilizzata per le correzioni della dosatura di base, dosatura nei transitori, e per le correzioni in fase di avviamento.



12.6 NORME DI TARATURA PER CONTROLLO CARBURAZIONE E REGOLAZIONE




IMPORTANTE

Verificare inizialmente che non ci siano perdite dai tubi di scarico e dai manicotti di aspirazione.

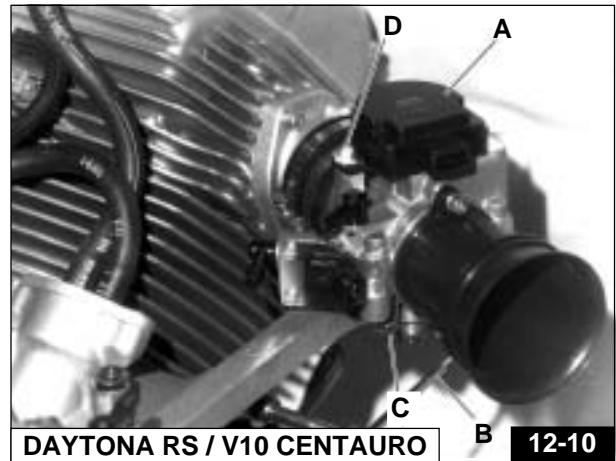
- 1) Controllo dell'effettiva esclusione del comando Starter.

Prima di procedere alla regolazione della carburazione, nel caso sia stato sostituito, smontato o sregolato il potenziometro «A» - Fig. 12-10 (sensore rilevamento apertura farfalla), come operazione preliminare eseguire la regolazione del potenziometro stesso operando come segue:

- 2) Scollegare l'asta di collegamento «B» - Fig. 12-12 fra i corpi.

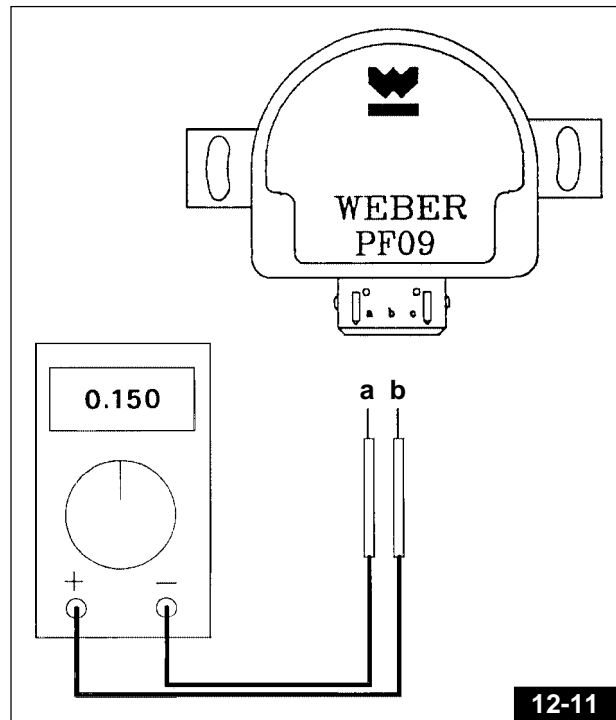
- 3) Controllare che il potenziometro farfalla, con il corpo farfallato chiuso, dia una indicazione pari a $150\text{mV} \pm 15\text{mV}$ utilizzando un tester, che tra i poli «a» e «b» - Fig. 12-11 del potenziometro («3» e «2» Fig. 12-11/A sul connettore per i Mod. DAYTONA RS e V10 CETAURO e «A» e «B» 12-11/B sul connettore per il Mod SPORT 1100 I) vi sia una tensione di $150\text{ mV} \pm 15\text{mV}$ con connettore «E» - Fig. 12-11/A collegato e commutatore di accensione in posizione «ON» «».

Per fare ciò, con corpi farfallati aventi una sola vite di battuta sul lato sinistro è sufficiente aver staccato l'asta di collegamento mentre con corpi farfallati aventi le viti di battuta da entrambi i lati, bisogna svitare la vite di registrazione «C» - Fig. 12-10 del corpo farfallato di destra. Nel caso che il potenziometro non dia indicazioni pari a $150\text{ mV} \pm 15\text{mV}$, allentare le due viti di fissaggio «D» - Fig. 12-10 del potenziometro e riposizionarlo correttamente.

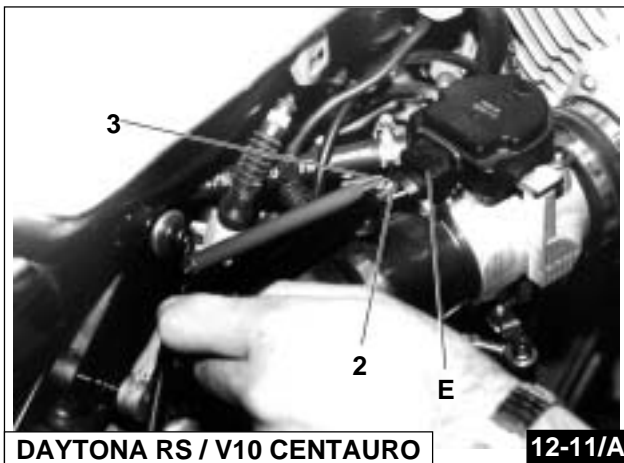


DAYTONA RS / V10 CETAURO

12-10

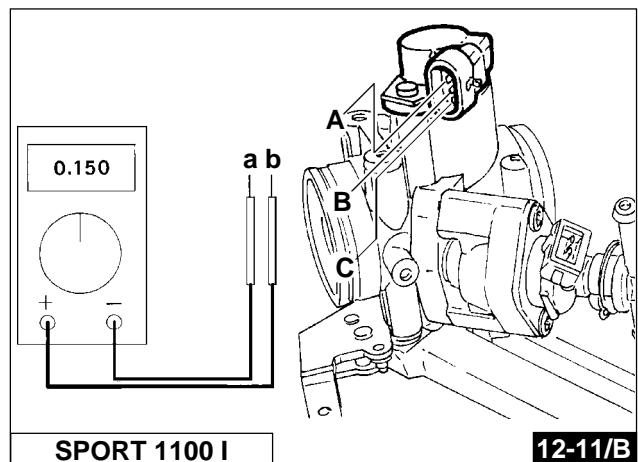


12-11



DAYTONA RS / V10 CETAURO

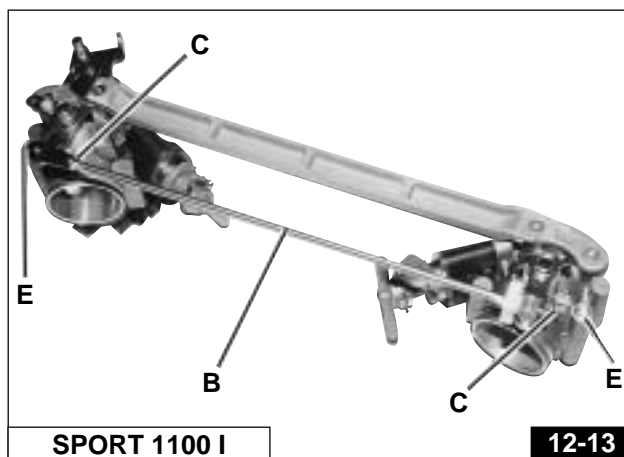
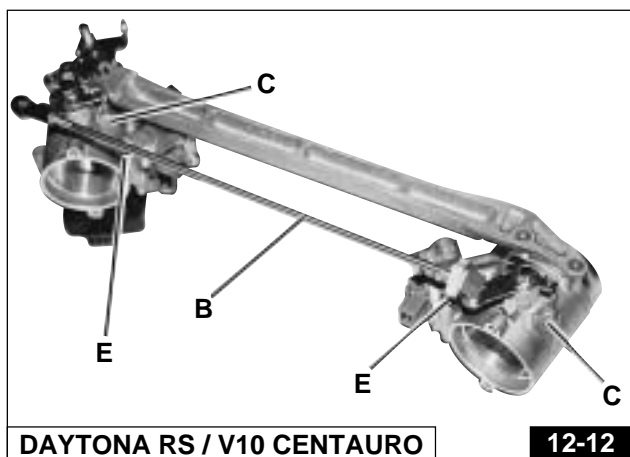
12-11/A



SPORT 1100 I

12-11/B

- 4) Collegare l'asta di collegamento fra i due corpi farfallati.
- 5) Registrare i corpi farfallati agendo sulla vite di registrazione «C» - Fig. 12-12 e 12-13 del corpo sinistro fino a leggere un'indicazione della tensione del potenziometro compreso tra $378 \text{ mV} \pm 10 \text{ mV}$.
- 6) Portare in battuta la vite di registrazione del corpo di destra se presente «C» - Fig. 12-12 e 12-13.
- 7) Portare l'olio ad una temperatura di $100 \text{ }^\circ\text{C} \pm 10 \text{ }^\circ\text{C}$.
- 8) Aprire le viti di by-pass di entrambi i corpi farfallati «E» - Fig. 12-12 e 12-13 di un giro.



- 9) Verificare con analizzatore gas si scarico il CO che deve essere compreso tra l'1% e il 2%.
- 10) Collegare un vacuometro alle prese sui collettori di aspirazione.
- 12) Registrare la bilanciatura dei cilindri per mezzo della vite di sincronizzazione dei corpi farfallati.
- 12) Controllare che in progressione sia mantenuta la bilanciatura della depressione dei cilindri.
- 13) Verificare che il regime minimo motore sia pari a $1200 \pm 50 \text{ g/min}$.
- 14) Portare il valore di CO come da dati sopra riportati, operare eventualmente sul trimmer di taratura della centralina per raggiungere tale valore.



IMPORTANTE

Si consideri di tenere uno sbilanciamento massimo fra i cilindri dell'ordine di 0,3% per il CO e di circa 7 mbar come depressione.

12.7 FUNZIONAMENTO DEL TRIMMER REGOLAZIONE CO SU CENTRALINA IAW 16M («1» - Fig. 12-14)

La centralina I.A.W. 16M ha il trimmer di regolazione CO all'interno della scheda ed è raggiungibile togliendo il tappo in gomma sotto l'etichetta adesiva.-

Per agire sul trimmer occorre servirsi di un giravite in plastica da 2 mm.



ATTENZIONE

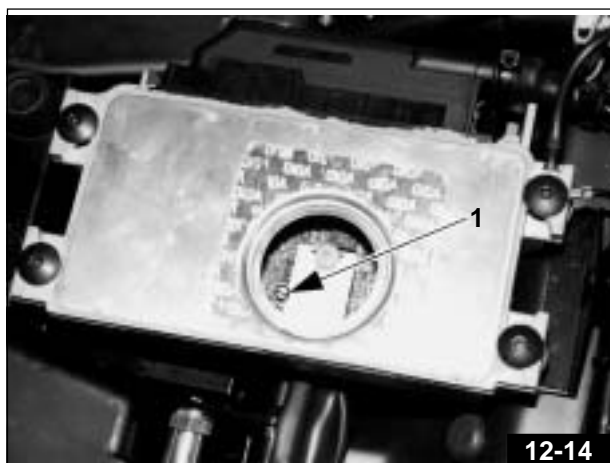
È pericoloso per l'integrità della centralina utilizzare utensili metallici.

La rotazione del trimmer è di 270° e quindi dal posizionamento centrale ruotando di 135° in senso orario si va al massimo "smagrimento", ruotando il trimmer di 135° in senso antiorario si va al massimo "arricchimento".



ATTENZIONE

Il tappo in gomma non garantisce la perfetta tenuta all'acqua, pertanto è indispensabile ogni volta rimettere l'adesivo Moto Guzzi che lo ricopre.



N.B. L'adesivo originale riporta la scritta Moto Guzzi in rosso.

È disponibile come parte di ricambio analogo adesivo ma con scritta Moto Guzzi di colore verde (cod. 01732001).

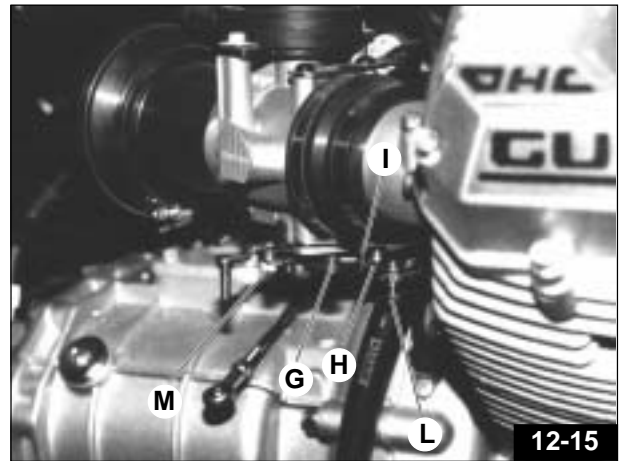
Il Trimmer provvede alla regolazione del CO **sola-**
mente al minimo, il suo contributo arriva fino a circa 3000 giri, pertanto in caso di adeguamento della carburazione in seguito a modifiche del motore (come ad esempio l'installazione di un impianto di scarico differente dall'originale) è assolutamente necessario sostituire l'EPROM della centralina.

12.8 REGOLAZIONE LEVA STARTER (Fig. 12-15)

Per non falsare la regolazione verificare che, con leva comando "CHOKE" sul manubrio in posizione di starter completamente disinserito, il comando di regolazione del regime di starter non provochi la parziale apertura della valvola gas; in particolare dovrà esistere un certo gioco ($0,2 \div 0,3$ mm) tra il rullino «G» e la leva «H».

Per ripristinare il gioco suddetto operare come segue, a seconda delle necessità:

- 1) nel caso che la leva «H» non sia in battuta sul finecorsa «I», allentare la vite «L» disimpegnando il cavetto di comando e mandare in battuta la leva «H»; ribloccare la vite «L».
- 2) allentare la vite «M» ed ottenere il gioco previsto tra il rullino «G» e la leva «H».



12.9 REGOLAZIONE DEL REGIME DELLO STARTER (Fig. 12-15)

Accertarsi che la regolazione del regime del minimo sia corretta.

A motore caldo inserire completamente lo starter agendo sulla leva di comando manuale e verificare che il regime sia circa 4000 giri/min.; se ciò non avviene intervenire sul cavetto di comando tramite la vite «L».

A starter completamente escluso il rullino «G» non deve essere a contatto con la leva «H».

12.10 CONTROLLO IMPIANTO ALIMENTAZIONE

Allestire il veicolo come di seguito indicato:

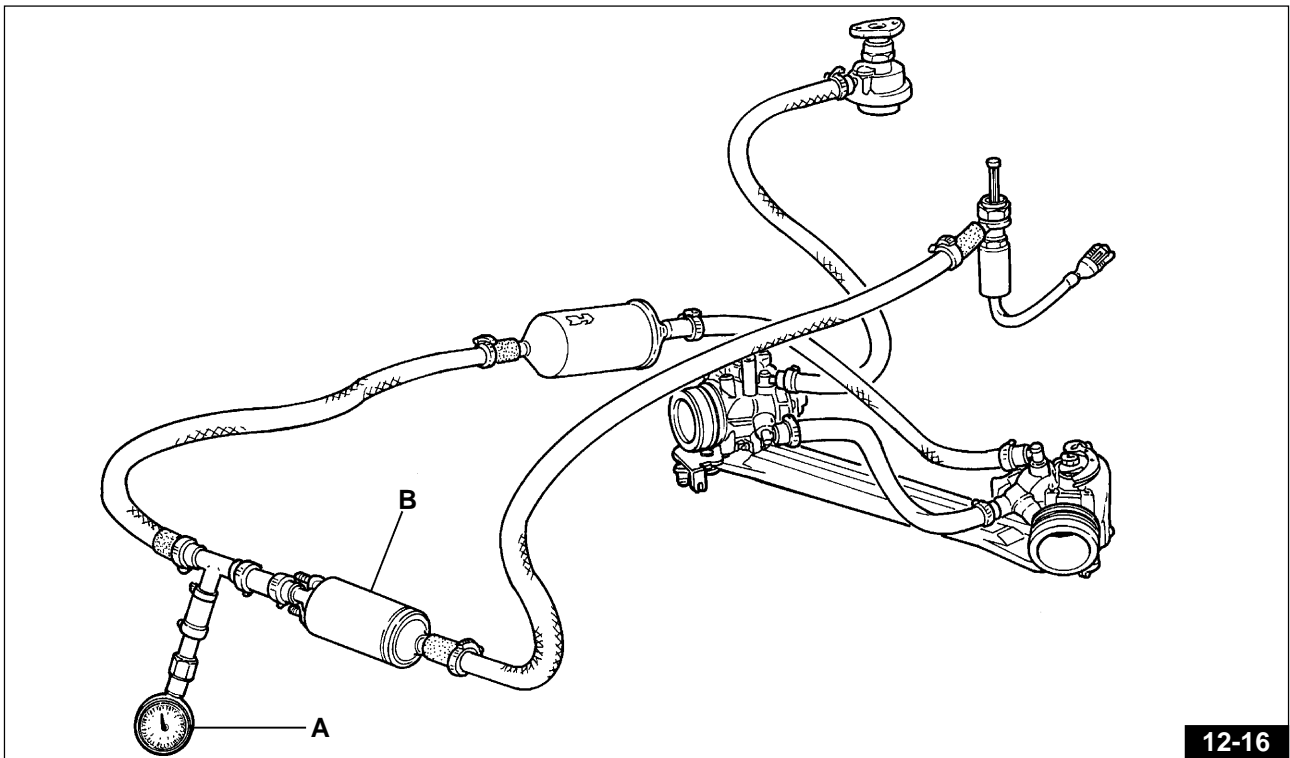
- smontare la tubazione uscita carburante dalla pompa ed inserire un manometro «A» - Fig. 12-16 per il controllo della pressione nel circuito.
- inserire la chiave del commutatore di accensione senza avviare il motore (in tal modo si eccita la pompa carburante «B» - Fig. 12-16 per alcuni secondi, circa 5").



IMPORTANTE

Mentre la pompa gira, la pressione deve essere di $3 \pm 0,2$ bar.

Quando la pompa cessa di funzionare, la pressione scende e si stabilizza ad un valore inferiore a 2,5 bar.



La pressione deve rimanere stabile a quel valore per alcuni minuti;

- se la pressione indicata dal manometro cala in tempi brevi operare come segue:
- inserire la chiave del commutatore di accensione e mentre la pompa gira chiudere la tubazione nella posizione «1» utilizzando una pinza a scatto, con l'interposizione di opportuni lamierini per non danneggiare la tubazione stessa Fig. 12-17.

La pressione indicata dal manometro «A» - Fig. 12-17 sarà $3 \pm 0,2$ bar e deve rimanere stabile. Se ciò si verifica, il calo di pressione è da attribuirsi all'imperfetta tenuta della valvola di non ritorno della pompa carburante «B» - Fig. 12-17.

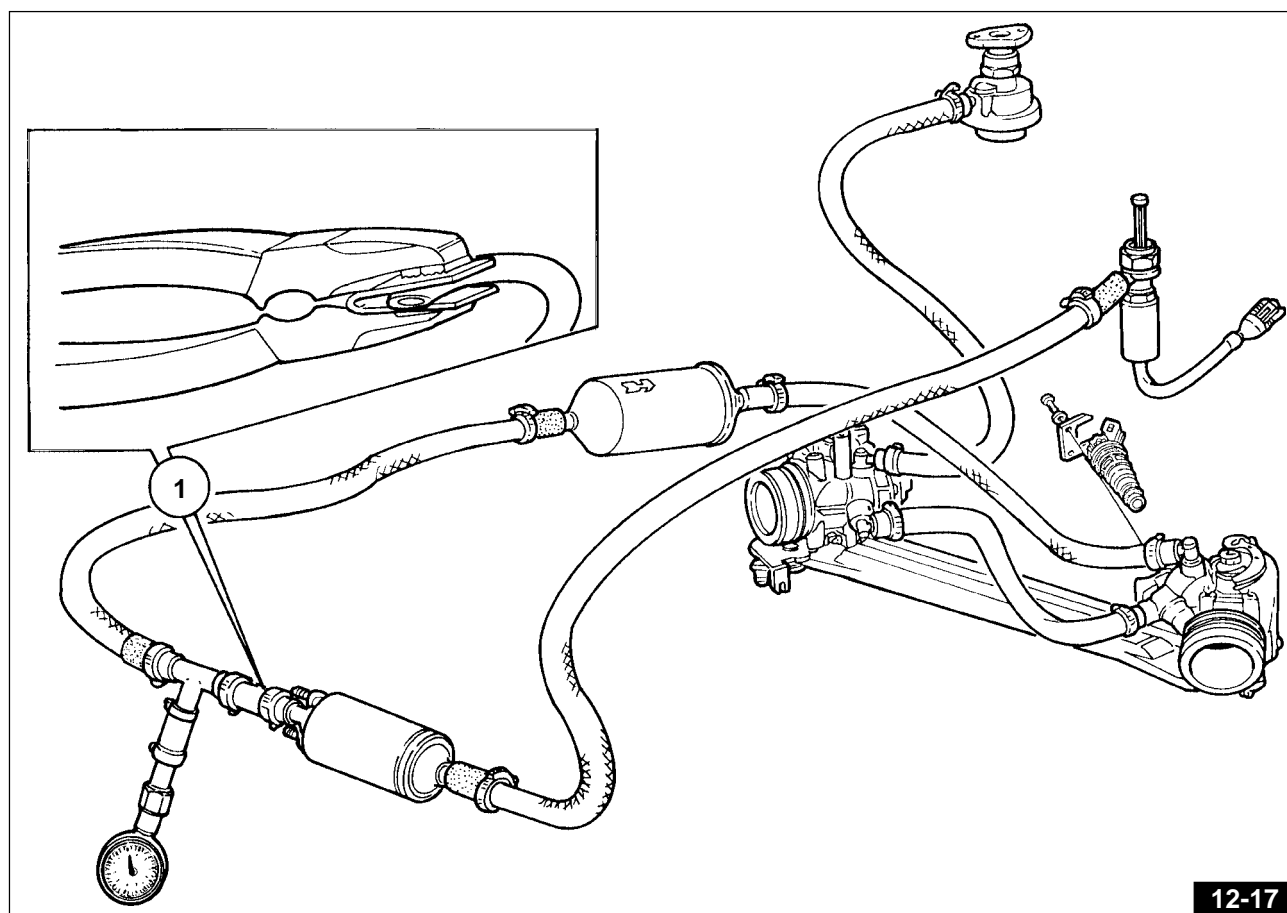
Se la pressione nel circuito continua a scendere la causa è da ricercarsi nel regolatore di pressione o in un iniettore che non chiude perfettamente.

- Se la pressione indicata dal manometro è inferiore a $3 \pm 0,2$ bar o raggiunge $3 \pm 0,2$ bar molto lentamente, ciò può essere causato da una ostruzione fra pompa e filtro o da una impedenza all'aspirazione della pompa.

● ATTENZIONE

Il filtro dovrà essere sostituito ogni 10.000 Km.

Durante le operazioni sull'impianto di alimentazione evitare che tracce di sporcizia entrino nei condotti; questo potrebbe provocare il danneggiamento dei componenti.



12.11 FUNZIONAMENTO DELLA CHECK LAMP PER LA DIAGNOSI DEI DIFETTI

“CHECK LAMP” è un tester che permette di visualizzare in termini semplici per l'operatore quanto di anormale è stato rilevato dalla centralina elettronica dell'impianto I.A.W. durante il funzionamento della moto.

La visualizzazione delle anomalie è data da una serie di impulsi luminosi sulla check lamp e la decodifica, o meglio il significato di essi viene illustrato di seguito in questo manuale unitamente al relativo modo di intervento.

Le centraline IAW dotate di questo sistema di rilevamento guasti sono comunemente denominate “centraline con autodiagnosi”.

Questo perchè il sistema è in grado di rilevare il tipo di guasto, mantenerlo in memoria anche se non è più presente e visualizzarlo su comando dell'operatore, appunto con il tester “CHECK LAMP”.

“CHECK LAMP” più che un tester, può essere considerato un “sistema di diagnosi”.

Esso è infatti la parte più semplice e la sola visibile del sistema il cui cuore è il programma (software) della centralina.

Segnala eventuali errori sia sui segnali in entrata sia sui segnali in uscita.

Tiene in memoria gli errori, quindi li segnala anche se non sono più presenti ma si sono verificati durante il funzionamento del motore (guasto intermittente).

Significa che togliendo contatto-chiave **OFF** «» la centralina non viene “resettata”.

Risolto l'errore pertanto è necessario per un successivo controllo, resettare la centralina con una determinata procedura (Vedi par. 12.14). Nel caso non venisse effettuato il procedimento di resettatura, dopo circa 30 avviamenti motore con durata di almeno 1 min. la centralina si “resetta” automaticamente.

Trasmissione dei codici: la trasmissione consiste in una serie di lampeggi intervallati da pause di diversa lunghezza. Ogni codice di errore è composto da due cifre separate; ogni cifra è espressa da un numero di lampeggi equivalente. Una pausa più marcata indica lo spazio fra cifra e cifra, l'inizio e la fine codice vengono indicati da una serie continua di lampeggi.




IMPORTANTE

La check lamp trasmette un codice per volta. È necessario rilevare non solo il primo codice trasmesso, ma tutti i codici consecutivi diversi fino a quando la sequenza non si ripete.

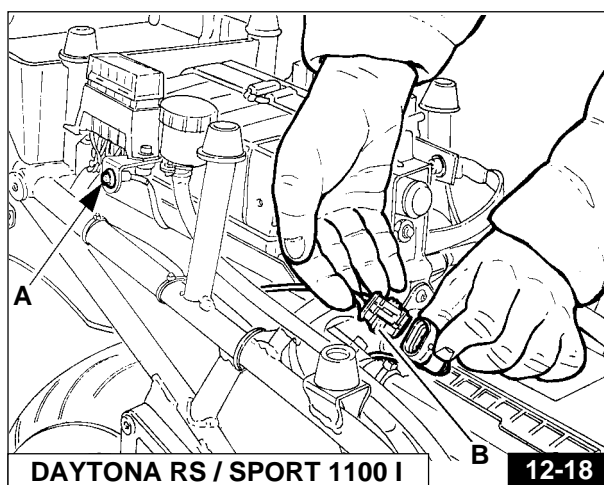
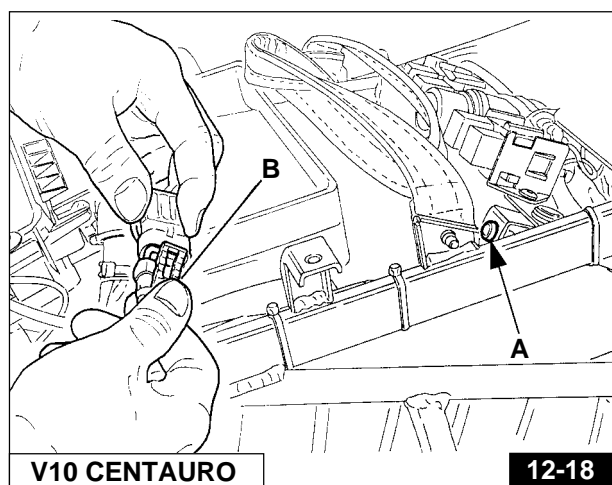
• Collegamenti e funzionamento della della CHECK LAMP «A» - FIG. 12-18

Per raggiungere la CHECK LAMP nel Mod. V10 CENTAURO occorre smontare la sella come descritto al Par. specifico 9.1 mentre nei Mod. DAYTONA RS e SPORT 1100 I occorre smontare sia la sella passeggero che la sella pilota quindi il codone seguendo la procedura indicata al Par. 9.2.


La CHECK LAMP va collegata con commutatore acceso in posizione **ON** «» e motore spento.

Collegamento presa autodiagnosi

- Disconnettere il tappo dalla presa
- Inserire il connettore in dotazione alla moto nella presa «B» - Fig. 12-18.



Guasto assente (o non diagnosticabile tramite autodiagnosi)

Con chiave in Pos. **ON** «» la CHECK LAMP rimane spenta.



N.B. è possibile anche che il problema sia memorizzato, nella centralina, ma sia impossibile visualizzarlo sulla CheckLamp.

Cause possibili:

CHECK LAMP mal collegata o collegamenti autodiagnosi interrotti.

CHECK LAMP non funziona.

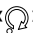
Verifica CHECK LAMP

Verificare, senza scollegare la chiave dal quadro, il funzionamento della CHECK LAMP nel modo seguente:

- Provocare un guasto fittizio, scollegando un sensore.
- Se questo guasto viene trasmesso significa che la CHECK LAMP funziona, ma la centralina non aveva memorizzato alcun malfunzionamento. Pertanto è possibile che il difetto sia presente in parti dell'impianto non verificabili con il sistema di autodiagnosi.

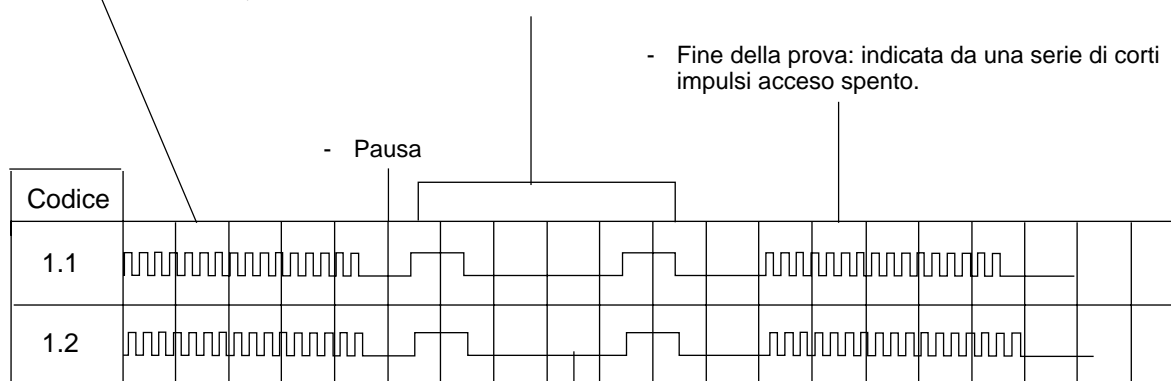
Nel caso in cui CHECK LAMP non trasmettesse il guasto, verificarne il collegamento e/o procedere alla sua sostituzione.

Guasto presente

Con chiave in Pos. **ON** «» la CHECK LAMP presenta una serie di lampeggi seguita da uno spegnimento poi iniziano le accensioni temporizzate che in un tempo di 20 secondi trasmettono il codice di errore.

I codici di sincronismo indicano inizio e fine del codice errore.

- Inizio della prova: indicato da una serie di corti impulsi acceso-spento.
- Codici: Sono indicati da una serie di impulsi acceso-spento ognuno con durata di un secondo. Ogni codice è formato da due cifre separate da una pausa. Queste due cifre indicano un difetto nel circuito del sensore.



pausa più lunga tra la prima e la seconda cifra.



IMPORTANTE

Sull'impianto IAW 16M il sensore di fase e giri motore non è sottoposto a diagnosi da parte della centralina, pertanto un suo eventuale problema va diagnosticato per esclusione.

Per quanto riguarda la diagnosi dei segnali in uscita (impianto IAW 16M) è necessario che il motore sia messo in rotazione (la rotazione data dal motorino avviamento è sufficiente).

Interpretazione dei codici di errore della CHECK LAMP:

CODICE DIFETTO 1.1

Segnale non corretto dal potenziometro farfalla

Il problema può essere:

- potenziometro non funziona correttamente
- cablaggio/connesione danneggiato o non corretto

CODICE DIFETTO 1.2

Segnale non corretto dal sensore di pressione assoluta

Il problema può essere:

- sensore di pressione non funziona correttamente
- connessione/cablaggio danneggiato o non corretto

CODICE DIFETTO 1.4

Segnale temperatura olio non corretto

Il problema può essere:

- sul sensore (interrotto o in corto circuito)
- sul cablaggio / connessione (interrotto o in corto circuito)

CODICE DIFETTO 1.5

Segnale temperatura aria non corretto

Il problema può essere:

- sul sensore (interrotto o in corto circuito)
- sul cablaggio e/o connettore (interrotto o in corto circuito)

CODICE DIFETTO 1.6

Tensione batteria non corretta

Viene trasmesso quando la tensione uscita batteria è inferiore a 8V o superiore a 16 V.

CODICE DIFETTO 2.3

Errore iniettore 1

Il problema può essere:

- cablaggio / connessione danneggiato o non corretto

CODICE DIFETTO 2.4

Errore bobina 1

Il problema può essere:

Avvolgimento primario difettoso

- cablaggio / connessione danneggiato o non corretto

CODICE DIFETTO 2.5

Errore bobina 2

Il problema può essere:

Avvolgimento primario difettoso

- cablaggio / connessione danneggiato o non corretto

CODICE DIFETTO 3.2

Errore iniettore 2

Il problema può essere:

- cablaggio / connessione danneggiato o non corretto

CODICE DIFETTO 3.3


Errore teleruttore comando pompa benzina


Il problema può essere:

- teleruttore difettoso
- cablaggio / connessione danneggiato o non corretto

12.12 PROCEDIMENTO DI RESETTATURA CENTRALINA IAW 16M

Innestare nella presa «B» - Fig. 12-18 il connettore di cortocircuito in dotazione (posizionata vicino alla centralina IAW 16M)

Con chiave in Pos. "ON" «», interruttore su **RUN** e motore spento la CHECK LAMP presenta una serie di lampeggi che indicano la presenza di errore; è durante questo lampeggio che bisogna eseguire la procedura di RESET:

- 1) Mentre la CHECK LAMP lampeggia aprire il circuito staccando il connettore di corto, ricollegarlo dopo circa 3 secondi. Ricollegando il connettore di corto la CHECK LAMP si accende fissa.
- 2) Attendere che la CHECK LAMP ricominci a lampeggiare (circa 20 secondi).
- 3) Aprire il circuito staccando il connettore di corto, dopo due-tre lampeggi la CHECK LAMP resta accesa fissa.
- 4) Attendere cinque-sei secondi e posizionare la chiave in "OFF" «».
- 5) Attendere il distacco del relè centralina (circa 10 secondi).
- 6) Richiudere il circuito innestando il connettore di corto e verificare l'assenza di errore.

12.13 CANDELE (Fig. 12-19)

I tipi di candela da impiegare sono:

■ **DAYTONARS e V10 CENTAURO** - NGK DR 9 EA

■ **SPORT 1100 I** - NGK BPR 6 ES

Distanza tra gli elettrodi: mm 0,7.

Le candele devono essere rimosse periodicamente, come indicato nella tabella del **programma di manutenzione**, per la pulizia ed il controllo della distanza tra gli elettrodi.

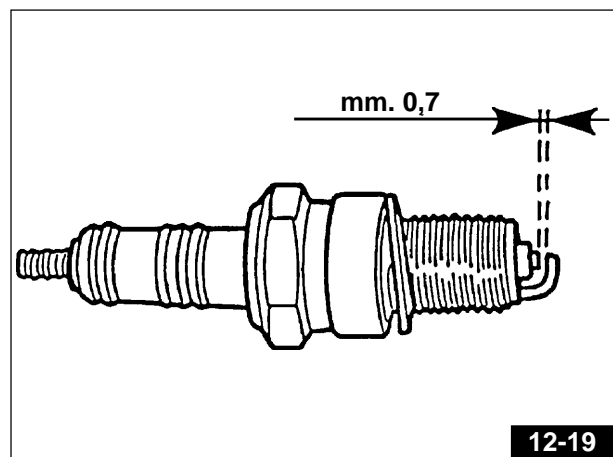
Nel rimontare le candele, fare attenzione che imbocchino perfettamente e che si avvino facilmente nelle loro sedi; se fossero imboccate male, rovinerebbero il filetto sulle teste; perciò consigliamo di avvitarle a mano per qualche giro, e di adoperare poi l'apposita chiave (data in dotazione) per bloccarle a **motore freddo**.

Anche se le candele appaiono in ottime condizioni, dopo 10000 km circa, vanno sostituite.

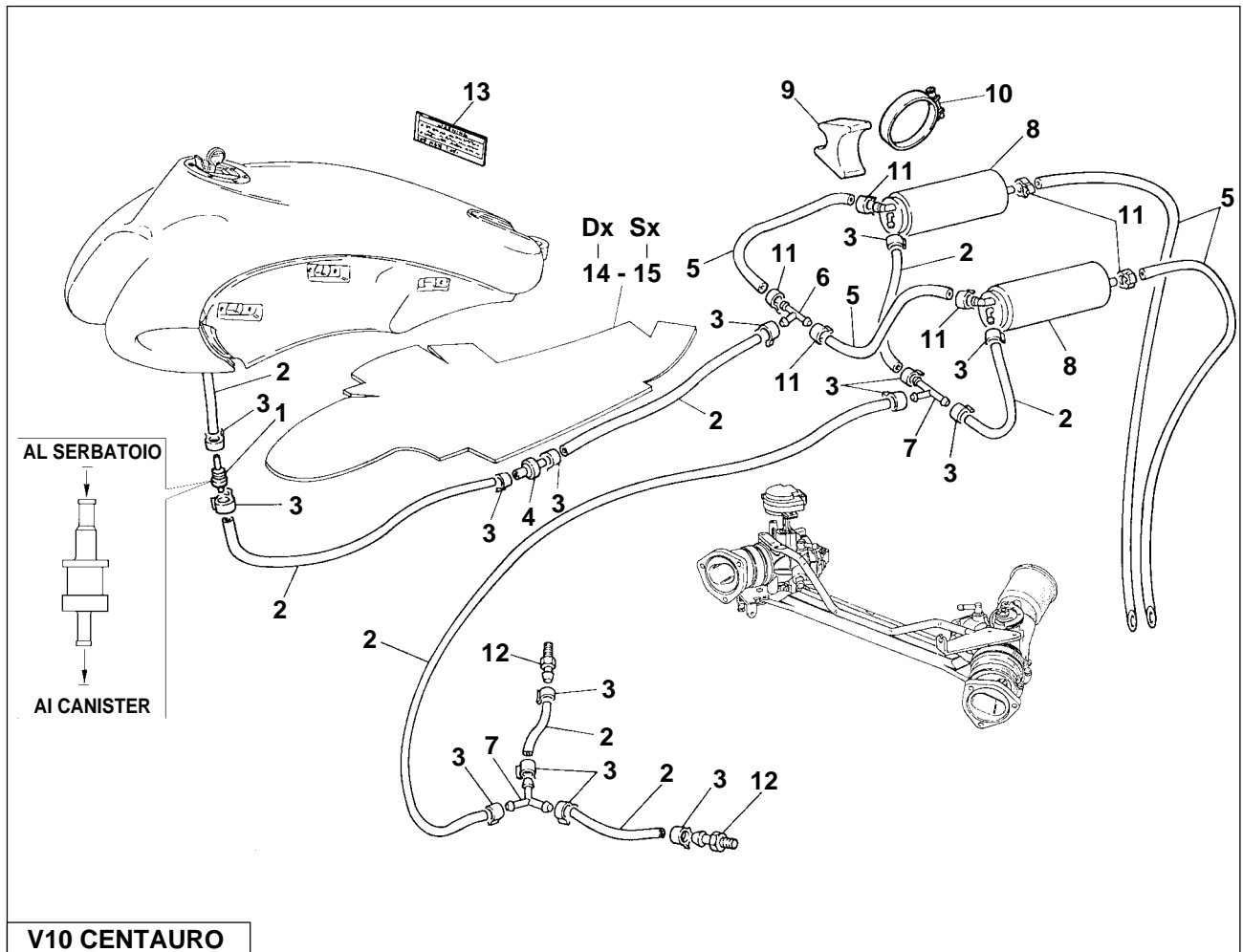


ATTENZIONE

Valori inferiori a mm 0,7 possono compromettere la durata del motore.

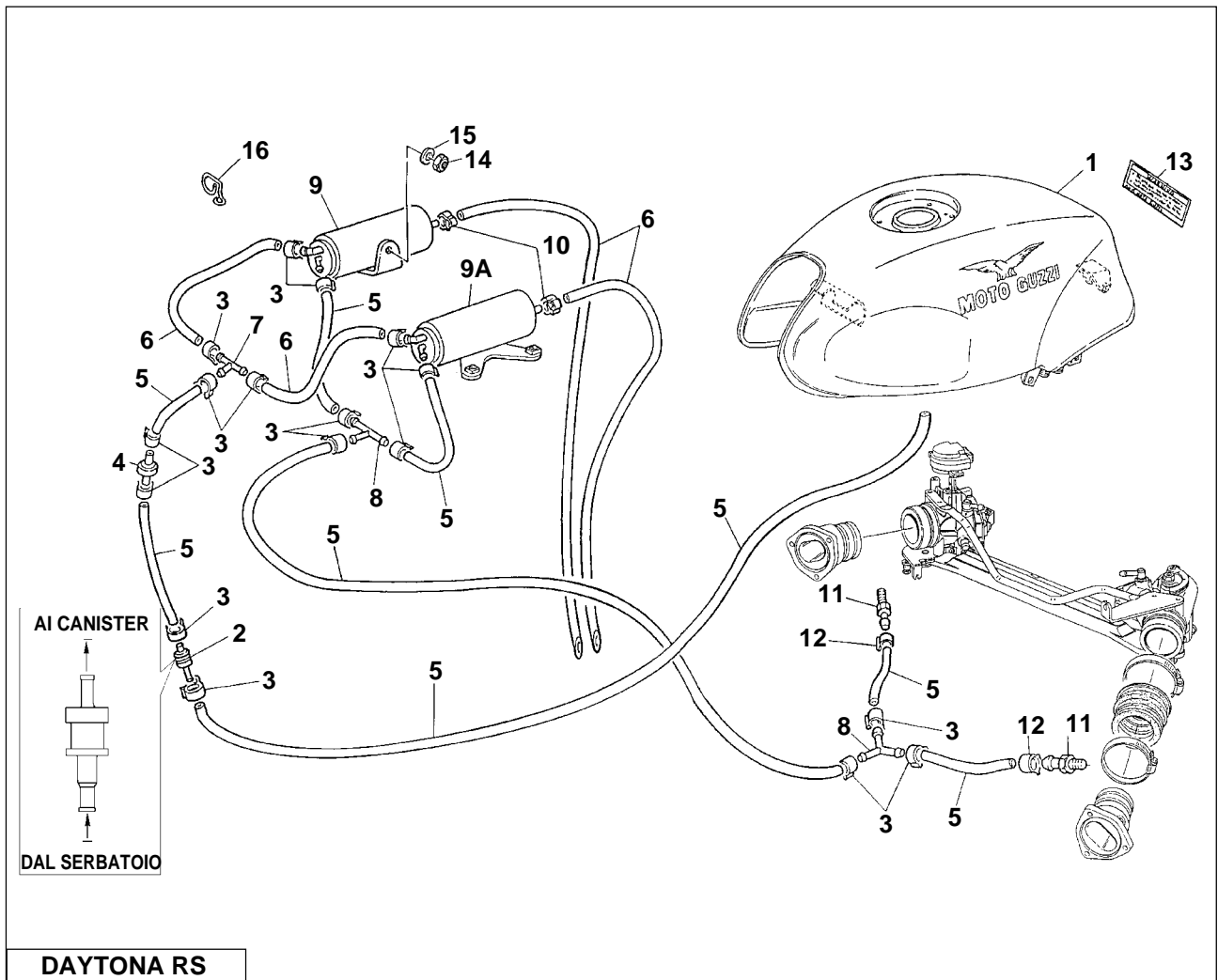



12.14 SISTEMA DI DEPURAZIONE E RICIRCOLO DEI VAPORI DI BENZINA (USA - SGP)



N.B. La valvolina antirovesciamento Rif. "1" deve essere montata verticalmente $\pm 30^\circ$ con l'entrata del gas di sfianto posizionata come illustrato in figura.

- 1 Valvolina antirovesciamento
- 2 Tubazione (\varnothing 6x12)
- 3 Fascetta
- 4 Valvola pressione
- 5 Tubazione (\varnothing 8x14)
- 6 Raccordo a tre vie
- 7 Raccordo a tre vie
- 8 Carbon canister
- 9 Distanziale in gomma
- 10 Fascetta
- 11 Fascetta
- 12 Raccordo sulle pipe aspirazione
- 13 Targhetta precauzione per uso veicolo
- 14 Isolante termico Dx.
- 15 Isolante termico Sx.



 **N.B. La valvolina antirovesciamento Rif. "2" deve essere montata verticalmente $\pm 30^\circ$ con l'entrata del gas di sfianto posizionata come illustrato in figura.**

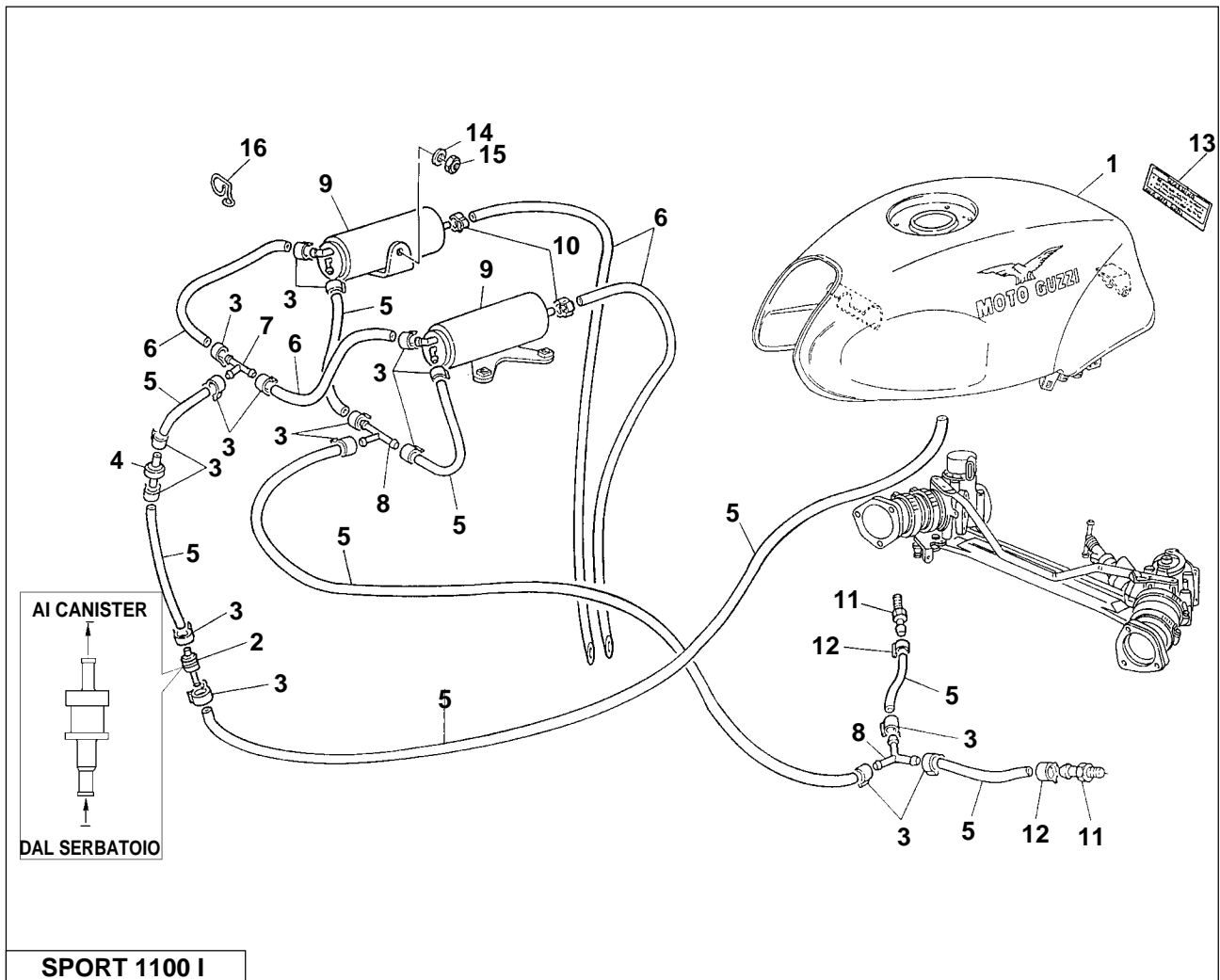
- 1 Serbatoio carburante
- 2 Valvolina antirovesciamento
- 3 Fascetta
- 4 Valvola pressione

- 5 Tubazione (\varnothing 6x12)
- 6 Tubazione (\varnothing 8x14)
- 7 Raccordo a tre vie
- 8 Raccordo a tre vie

- 9 Carbon canister destro
- 9A Carbon canister sinistro
- 10 Fascetta
- 11 Raccordo sulle pipe aspirazione

- 12 Fascetta
- 13 Targhetta precauzione per uso veicolo
- 14 Dado
- 15 Rondella

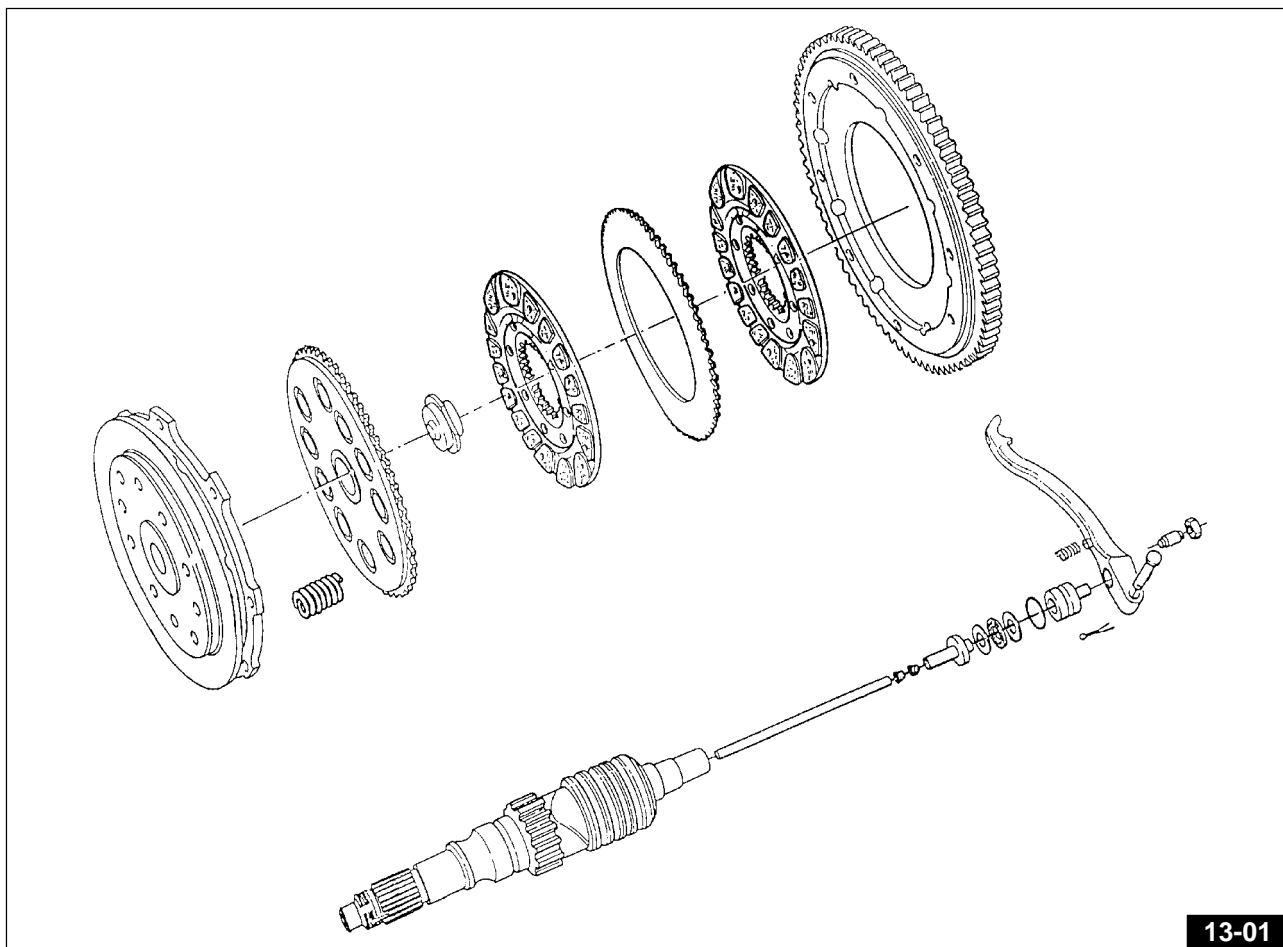
- 16 Occhiello



N.B. La valvolina antirovesciamento Rif. "2" deve essere montata verticalmente $\pm 30^\circ$ con l'entrata del gas di sfogo posizionata come illustrato in figura.

- 1 Serbatoio carburante
- 2 Valvolina antirovesciamento
- 3 Fascetta
- 4 Valvola pressione
- 5 Tubazione (\varnothing 6x12)
- 6 Tubazione (\varnothing 8x14)
- 7 Raccordo a tre vie
- 8 Raccordo a tre vie
- 9 Carbon canister destro
- 9A Carbon canister sinistro
- 10 Fascetta
- 11 Raccordo sulle pipe aspirazione
- 12 Fascetta
- 13 Targhetta precauzione per uso veicolo
- 14 Dado
- 15 Rondella
- 16 Occhiello

13 FRIZIONE



13-01

Molle frizione (Fig. 13-02)

Controllare che le molle non abbiano perso elasticità o siano deformate;
le molle compresse a mm 20 devono dare un carico di Kg. 21÷21,5;
le molle compresse a mm 17 devono dare un carico di Kg. 28,7÷29,7.

Disco spingimolle

Controllare che il disco non presenti usure nel foro dove lavora lo scodellino di comando, e che le superfici di appoggio con il disco condotto siano perfettamente piane.
Controllare che la dentatura all'interno del volano sia in ottime condizioni.

Dischi condotti

Lo spessore del disco a pezzo nuovo è di mm 8. Spessore al limite di usura mm 7.5. Controllare anche lo stato dei denti.

Disco intermedio

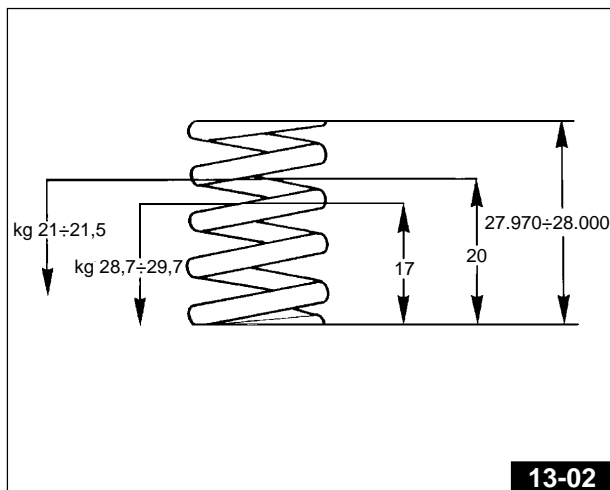
Controllare che le superfici di appoggio con i dischi condotti siano perfettamente lisce e piane e che la dentatura esterna che lavora all'interno del volano non sia rovinata, altrimenti sostituire il disco.

Corona dentata per avviamento

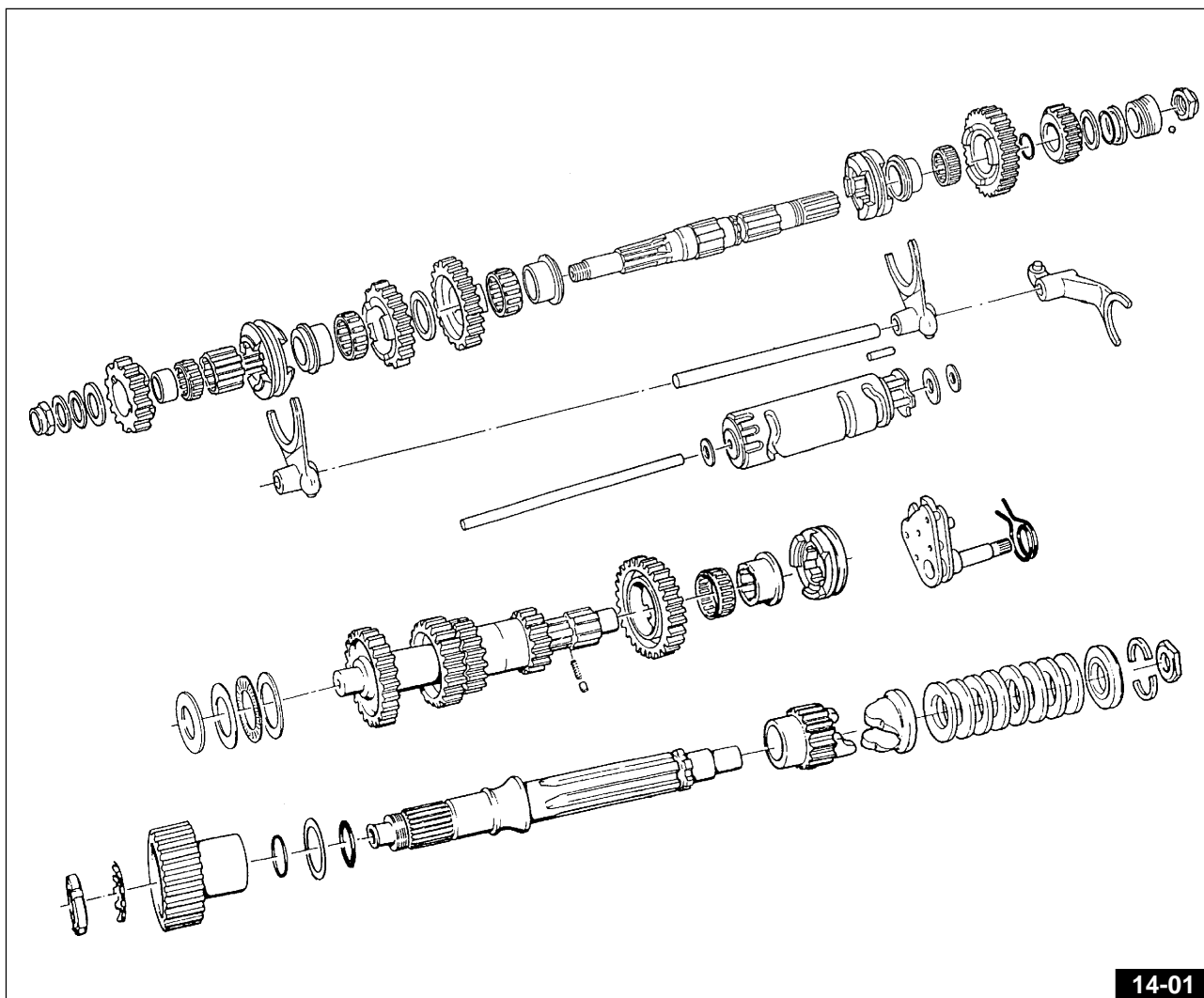
Controllare che la superficie di appoggio con il disco condotto sia perfettamente liscia e piana; controllare pure che la dentatura dove lavora il pignone del motorino di avviamento non sia sgranata o rovinata, altrimenti sostituirla.

Corpo interno frizione

Verificare che i denti non presentino segni di improntamento nelle zone di contatto con i dischi.



13-02



14-01

Rapporto motore-cambio 1:1,3529 (Z=17/23).

Cambio

A cinque marce con ingranaggi sempre in presa ad innesto frontale. Parastrappi incorporato. Comando con leva a pedale posta sul lato sinistro del veicolo.

N.B. Sui Mod. SPORT 1100 I e DAYTONA RS fino ai cambi n. CF011499 e n. CL011199, sono stati montati ingranaggi a denti diritti; dai cambi n. CF011500 e n. CL011200 sono stati introdotti ingranaggi a denti elicoidali.

Il Mod. V10 CENTAURO monta esclusivamente un cambio dotato di ingranaggi a denti elicoidali.

Rapporti cambio (SPORT 1100 I e DAYTONA RS):

1 ^a marcia	=	1:1,812	(Z=16/29)
2 ^a marcia	=	1:1,250	(Z=20/25)
3 ^a marcia	=	1:1	(Z=23/23)
4 ^a marcia	=	1:0,833	(Z=24/20)
5 ^a marcia	=	1:0,730	(Z=26/19)

Rapporti cambio (V10 CENTAURO):

1 ^a marcia	=	1:2	(Z=14/28)
2 ^a marcia	=	1:1,3158	(Z=19/25)
3 ^a marcia	=	1:1	(Z=23/23)
4 ^a marcia	=	1:0,8462	(Z=26/22)
5 ^a marcia	=	1:0,7692	(Z=26/20)

Rapporti cambio (V10 CENTAURO versione SVIZZERA):

1 ^a marcia	=	1:2	(Z=14/28)
2 ^a marcia	=	1:1,3889	(Z=18/25)
3 ^a marcia	=	1:1,0476	(Z=21/22)
4 ^a marcia	=	1:0,8696	(Z=23/20)
5 ^a marcia	=	1:0,7500	(Z=28/21)

14.1 LUBRIFICAZIONE DEL CAMBIO (FIG. 14-02)

Controllo livello olio

Ogni 5000 km, controllare che l'olio sfiori il foro del tappo di livello «B».

Se l'olio è sotto il livello prescritto, aggiungerne della qualità e gradazione prescritta.

Cambio dell'olio

Ogni 10.000 km circa sostituire l'olio nella scatola cambio. La sostituzione deve avvenire a gruppo caldo, poiché in tali condizioni l'olio è fluido e quindi facile da scaricare.

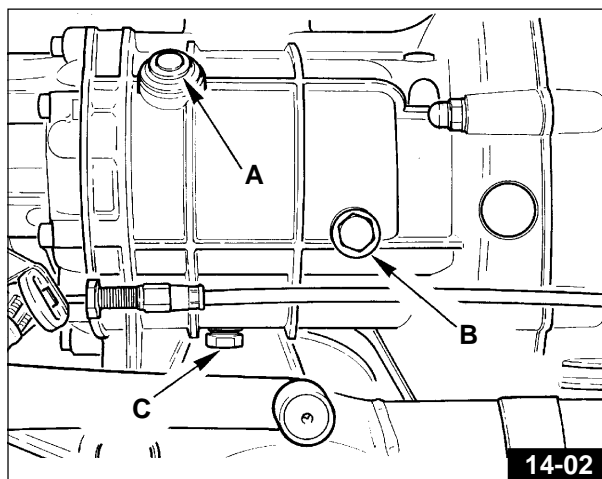
Ricordarsi, prima di immettere olio fresco, di lasciare scolare bene la scatola del cambio.

«A» Tappo di immissione.


«B» Tappo di livello.

«C» Tappo di scarico.

Quantità occorrente: litri 0,750 di olio «Agip Rotra MP SAE 80W/90».



14.2 SMONTAGGIO

 **N.B. La sequenza e le operazioni di smontaggio sono perfettamente identiche sia per il cambio con ingranaggi denti dritti sia per quello con denti elicoidali.**

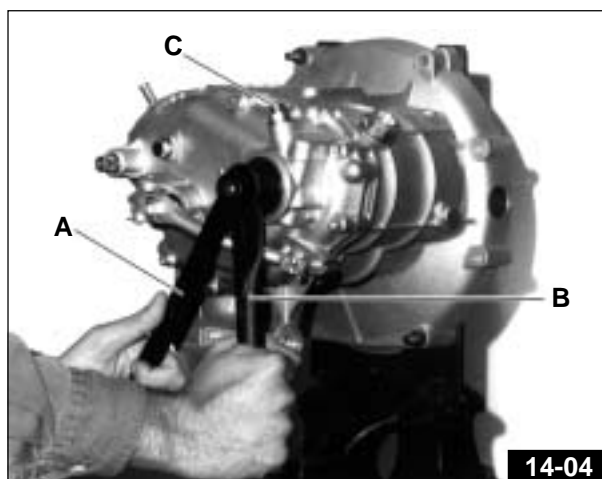
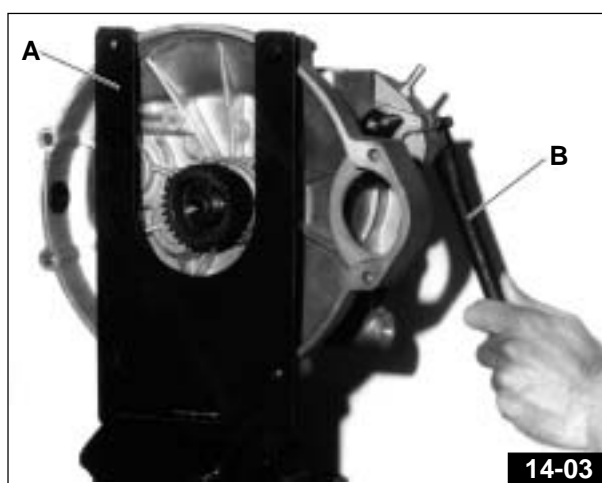
Per smontare il cambio nei suoi elementi operare come segue:

bloccare in morsa l'attrezzo supporto cambio «A» - **Fig. 14-03** cod. 14 92 96 00 e montare sul supporto il cambio completo.

Per poter eseguire facilmente le operazioni di smontaggio, è opportuno che il cambio venga messo in posizione di folle utilizzando l'attrezzo «B» - **Fig. 14-03** cod. 14 92 87 00.

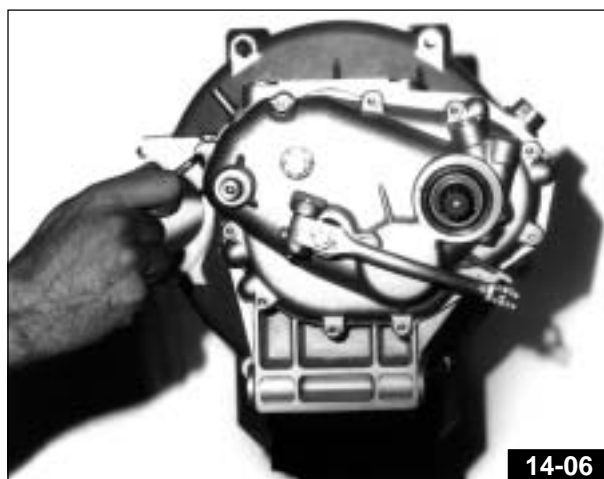
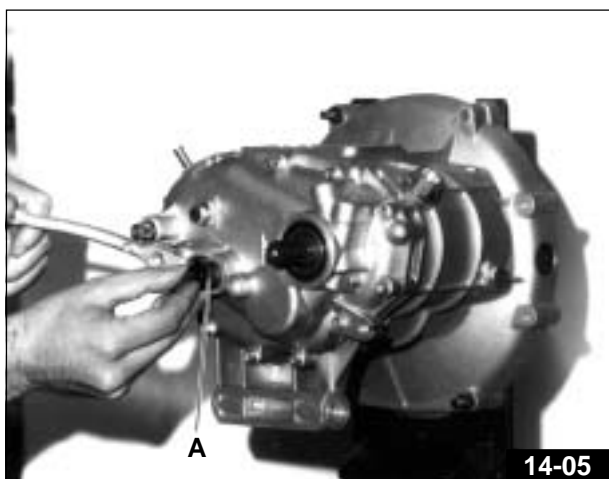
Svitare il dado di bloccaggio dell'albero secondario con le apposite chiavi «A» - **Fig. 14-04** cod. 12 90 71 00 e «B» - **Fig. 14-04** cod. 14 90 54 00.

Svitare il supporto dell'alberino di comando contachilometri «C» - **Fig. 14-04** e togliere dall'albero secondario l'ingranaggio comando contachilometri con la relativa sfera di fermo.

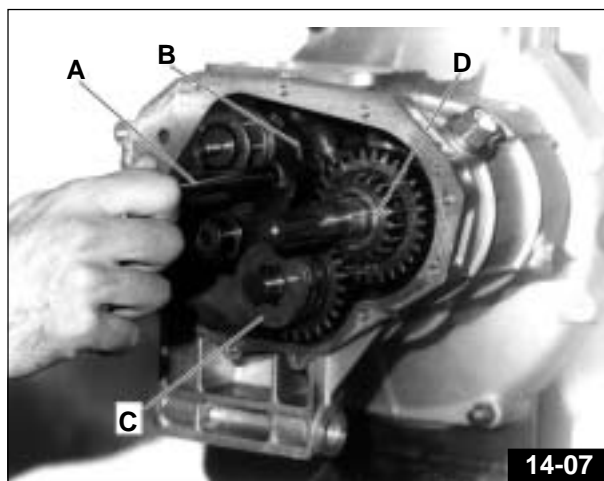


Togliere il corpo esterno comando frizione «A» - Fig. 14-05 con il relativo cuscinetto reggispinta ed il corpo interno.

Togliere il coperchio posteriore cambio (Fig. 14-06).

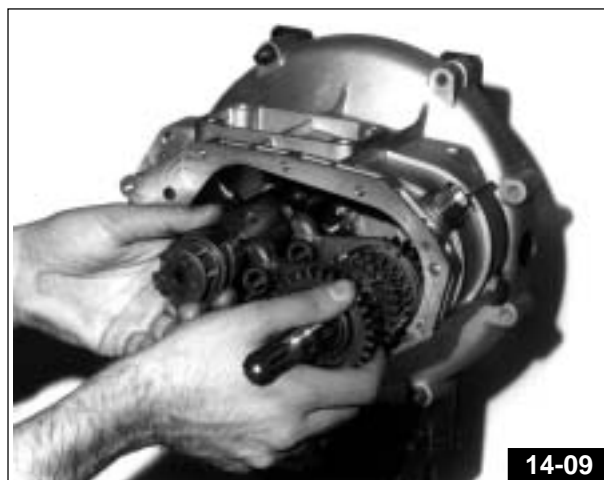
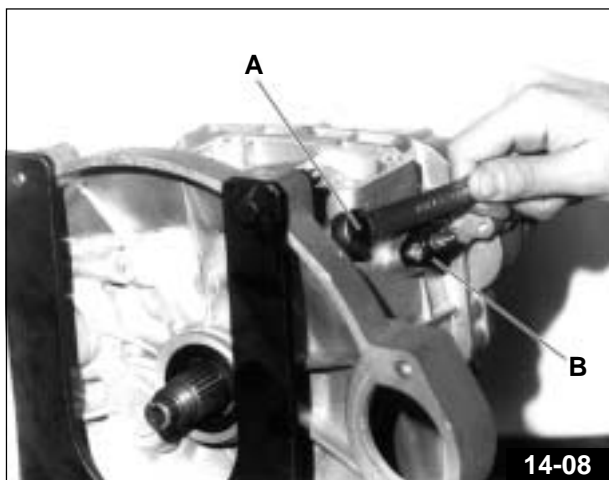


Sfilare l'asta porta forcellini «A» - Fig. 14-07 il forcellino della 5ª velocità «B» - Fig. 14-07 con il relativo manicotto «C» - Fig. 14-07, l'ingranaggio della 5a velocità «D» - Fig. 14-07.



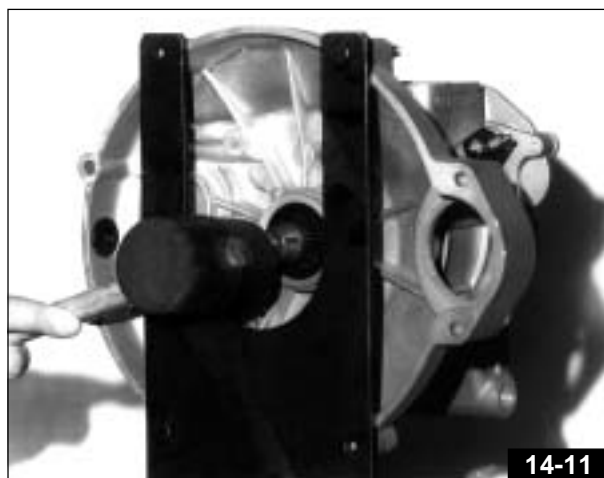
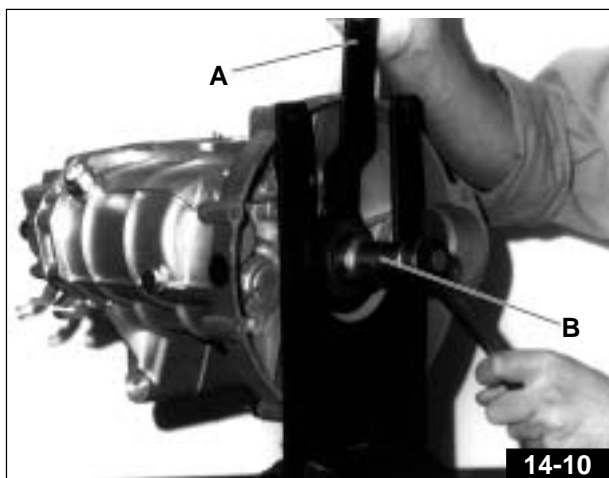
Svitare il tappo «A» - Fig. 14-08 e togliere la molla ed il nottolino ferma marce, smontare il dispositivo per indicatore di folle «B» - Fig. 14-08.

Sfilare quindi l'albero secondario completo di ingranaggi e forcellini, l'albero primario ed il tamburo scanalato con l'asta di guida (Fig. 14-09).



Svitare la ghiera di fissaggio del corpo interno frizione utilizzando le apposite chiavi «A» - Fig. 14-10 cod. 30 91 28 10 e «B» - Fig. 14-10 cod. 14 91 26 03 ed estrarre il corpo interno frizione utilizzando, se necessario, un estrattore universale.

Con colpetti di mazzuola fare arretrare l'albero frizione, togliere l'anello di tenuta in gomma ed estrarre completamente l'albero (Fig. 14-11).



Smontaggio albero secondario (Fig. 14-12)

Togliere l'ingranaggio della 1^a velocità «A» con la relativa gabbia a rulli «B», togliere l'anello di tenuta in gomma, sfilare la boccola «C» e togliere il manicotto scorrevole «D» della 1^a e 2^a velocità.

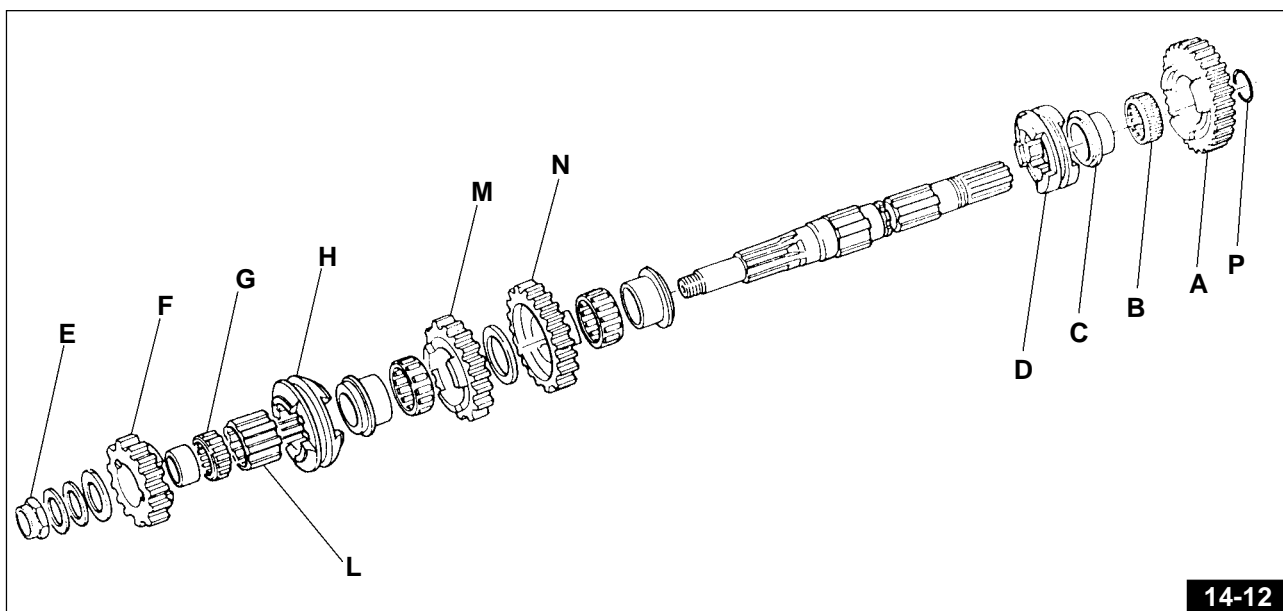
Bloccare l'albero in morsa interponendo delle ganasce in metallo duttile.

Svitare il dado «E» di tenuta in senso destrorso.

Togliere il cuscinetto, l'ingranaggio della 4^a velocità «F» con le rosette di spessoramento, togliere la gabbia a rulli «G».

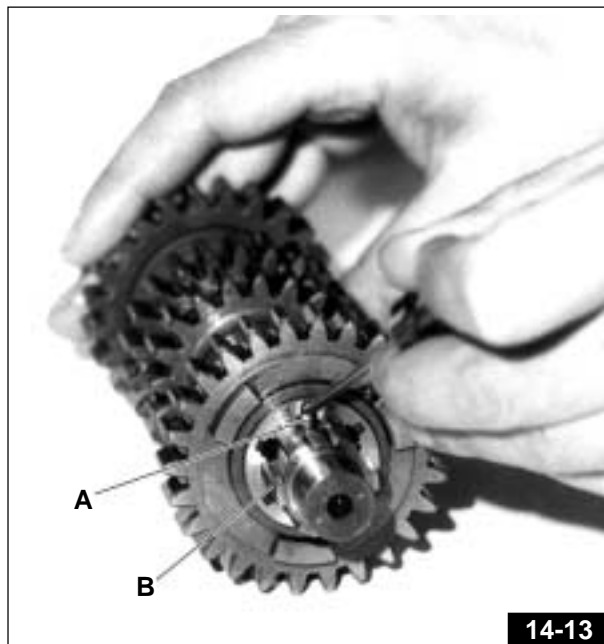
Togliere il manicotto scorrevole «H» della 4^a e 3^a velocità, sfilare il manicotto fisso scanalato «L» e togliere l'ingranaggio della 3^a velocità «M» con boccola, gabbia rulli e rondella intermedia.

Togliere infine l'ingranaggio della 2^a velocità «N» con la relativa gabbia a rulli e boccola.

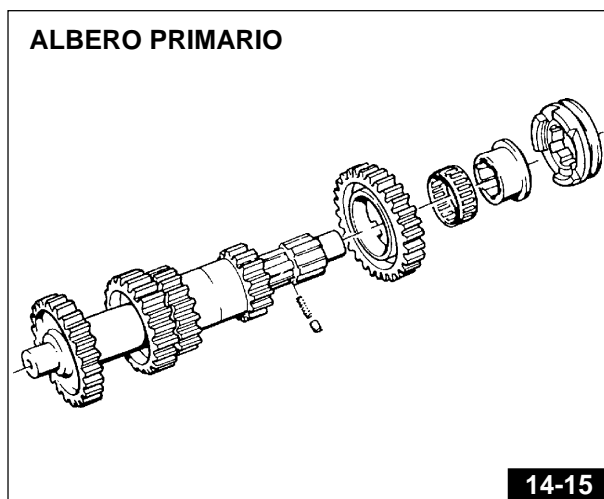
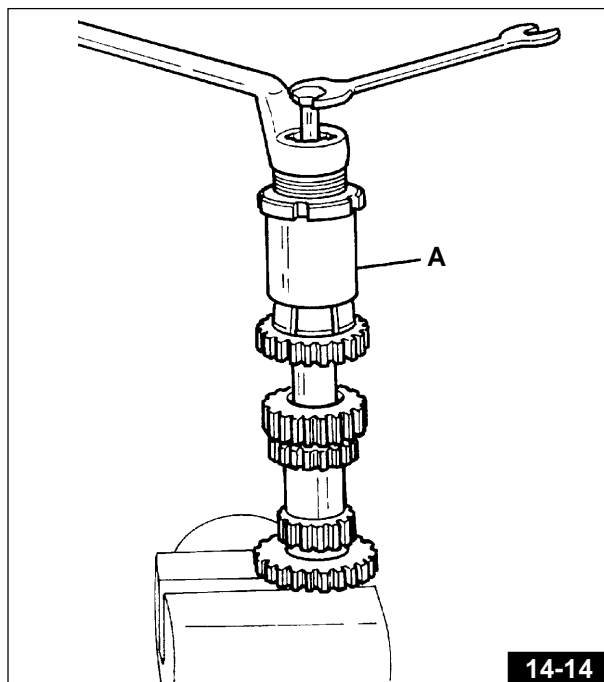


Smontaggio albero primario (Fig. 14-13)

Con apposito punteruolo premere a fondo il nottolino «A» di fermo e fare ruotare la boccia «B» in modo da disimpegnarla dalle scanalature.



Estrarre la boccia, togliere il nottolino, la molla, la gabbia a rulli e l'ingranaggio della 5ª velocità; con l'apposito estrattore cod. 14 92 85 00 («A» - Fig. 14-14) sfilare la pista interna del cuscinetto a rullini.

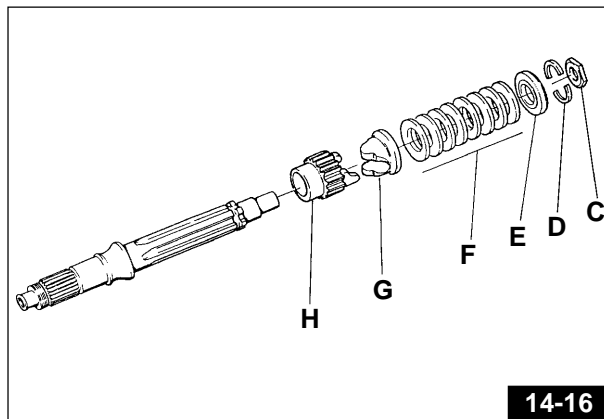


Smontaggio albero frizione

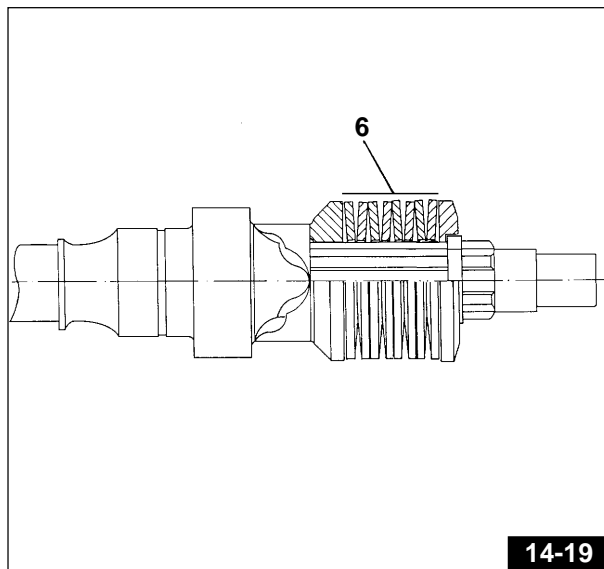
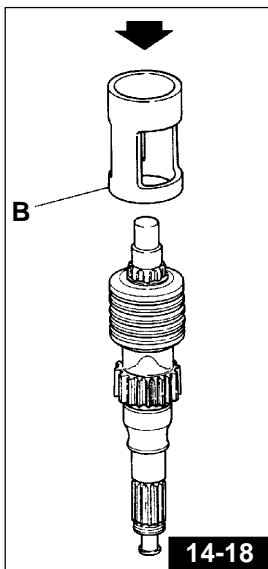
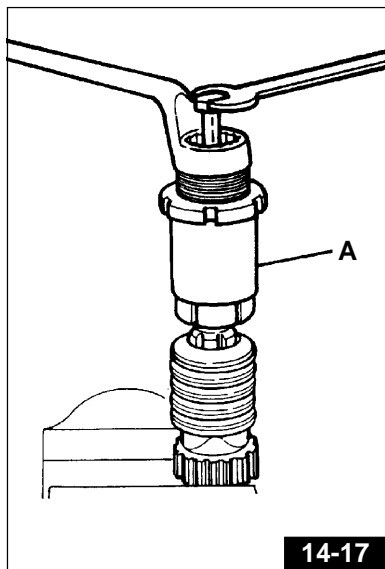
■ a mezzo estrattore N. 14 92 85 00 «A» - Fig. 14-17 sfilare la pista interna del cuscinetto a rulli e il dado di spessore «C» - Fig. 14-16.

■ porre poi l'albero completo su una pressa e a mezzo apposito estrattore N. 12 90 59 00 «B» - Fig. 14-18 comprimere la molla di quel tanto da poter sfilare i due semisettori «D» - Fig. 14-16 di tenuta

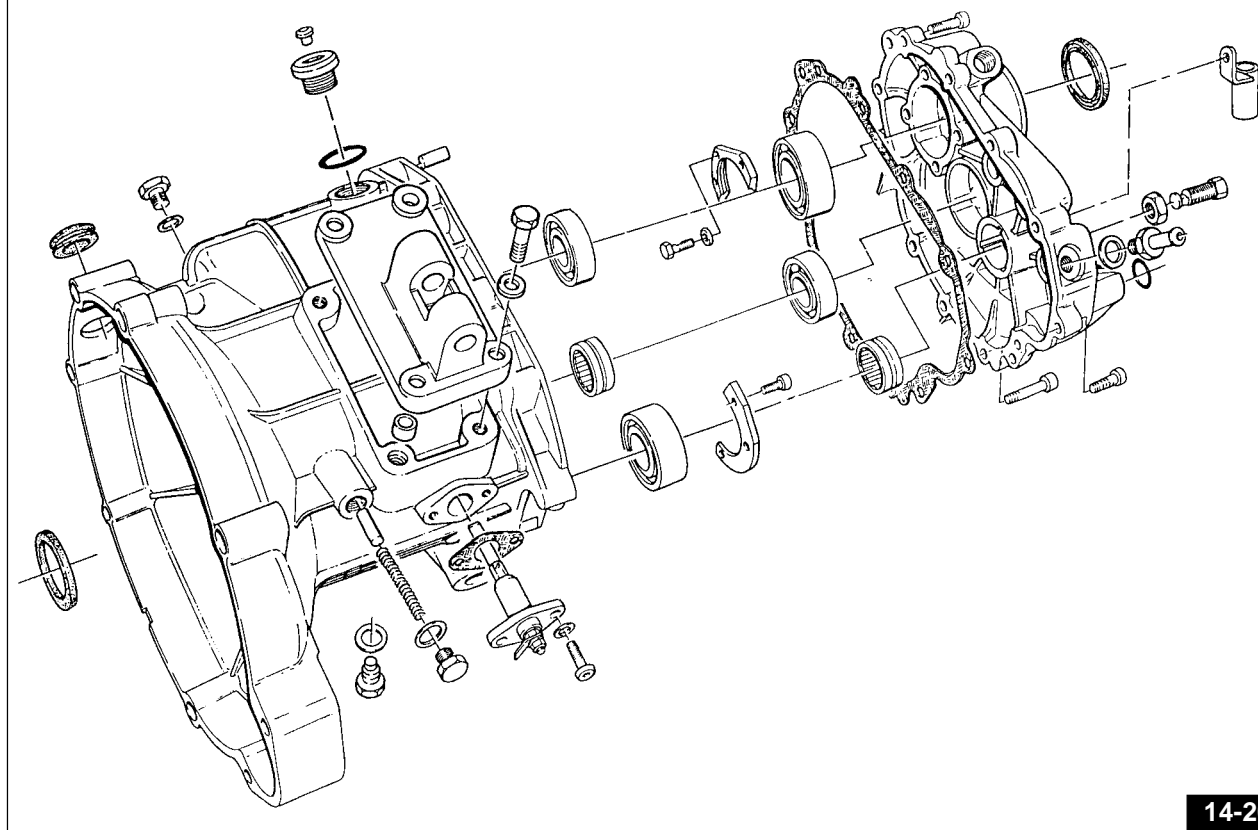
- il piattello parastrappi «E» - Fig. 14-16
- la molla «F» - Fig. 14-16
- il manicotto ad innesto «G» - Fig. 14-16
- l'ingranaggio rinvio «H» - Fig. 14-16.



👁 N.B. La Fig. 14-19 mostra la corretta posizione di montaggio delle molle a tazza «6».



SCATOLA E COPERCHIO CAMBIO



14.3 RIMONTAGGIO

Prima di effettuare il rimontaggio procedere ad un accurato controllo dei componenti.

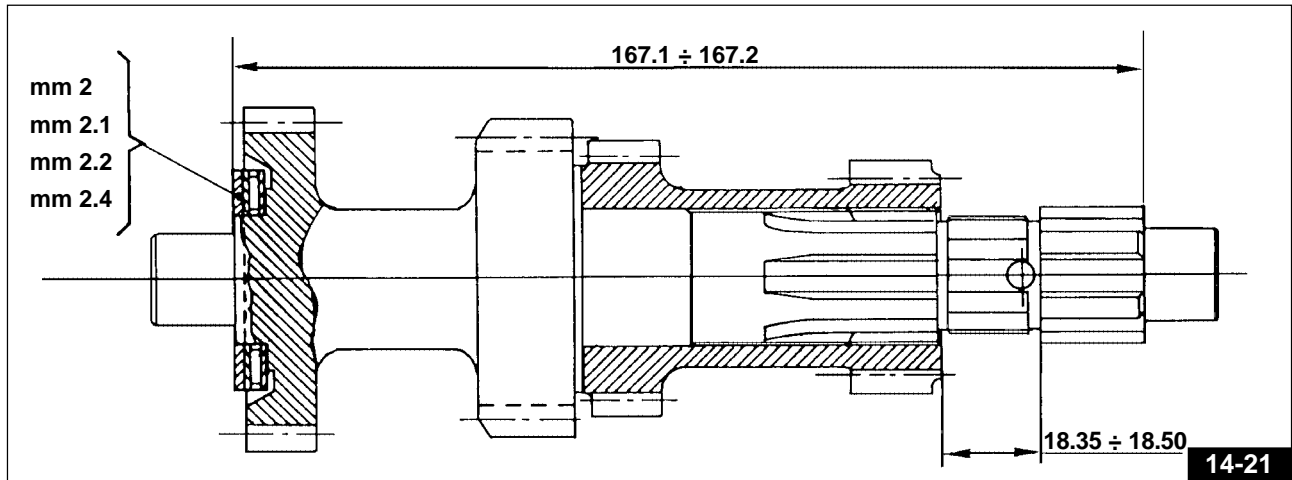
– Per il rimontaggio procedere in ordine inverso allo smontaggio tenendo presente quanto segue:

Rimontaggio albero primario sulla scatola

L'albero primario prima di essere rimontato sulla scatola, deve essere spessorato in modo che tra cuscinetto sulla scatola e cuscinetto sul coperchio ci sia una misura pari a mm $167,1 \div 167,2$ (vedere Fig. 14-21).

Per ottenere tale misura occorre agire sulle rosette di rasamento, tali rosette sono fornite nelle misure di mm 2 - 2,1 - 2,2 - 2,4.

Tale rosetta va montata fra cuscinetto scatola e cuscinetto reggispinta.



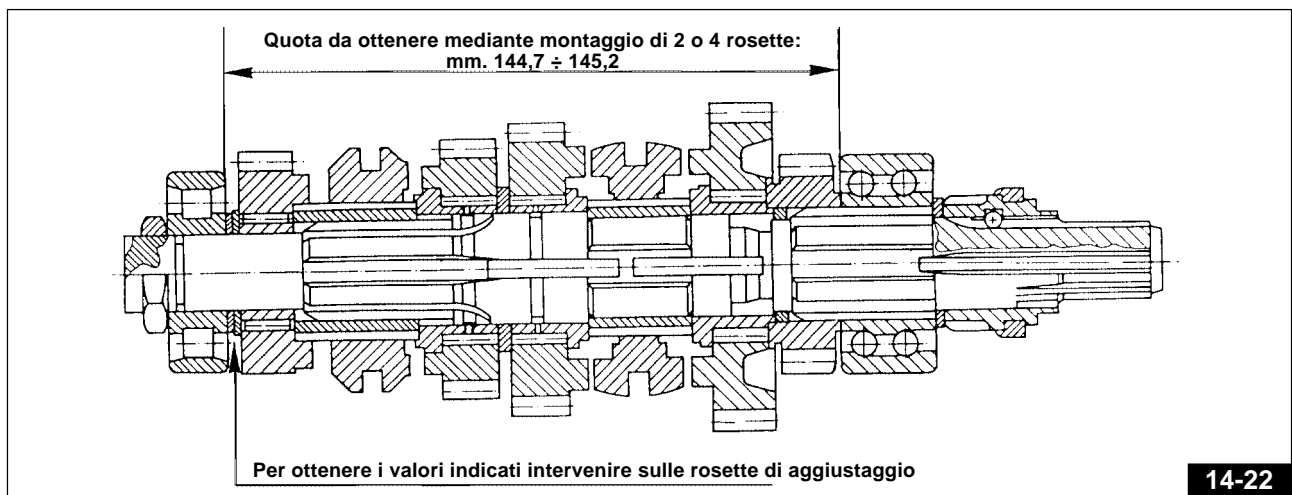
Spessoramento albero secondario (Fig. 14-22)

■ montare sul lato 4^a velocità la rosetta di spallamento, quindi le rosette di aggiustaggio fino a che tra le rosette di aggiustaggio e l'ingranaggio 5^a velocità si raggiunga la quota prestabilita di mm $144,7 \div 145,2$.


(Per la misura togliere l'anello OR tra ingranaggio 1^a e 5^a velocità) («P» di Fig.14-12);

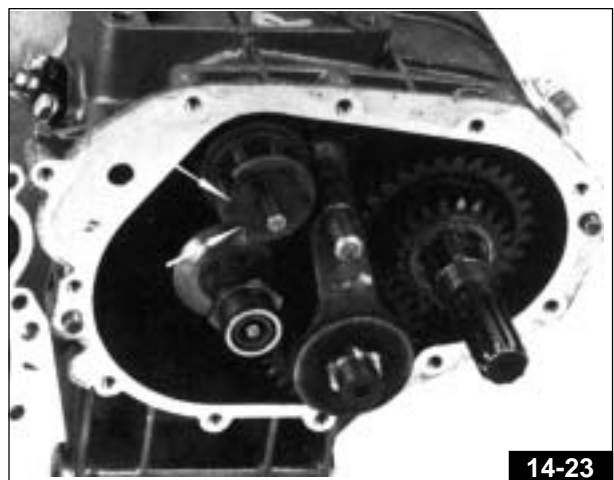
■ montare il cuscinetto a rulli sull'albero lato 4^a velocità;

■ avvitare il dado sull'albero secondario lato 4^a velocità con "Loctite 601" e cianfrinarlo.

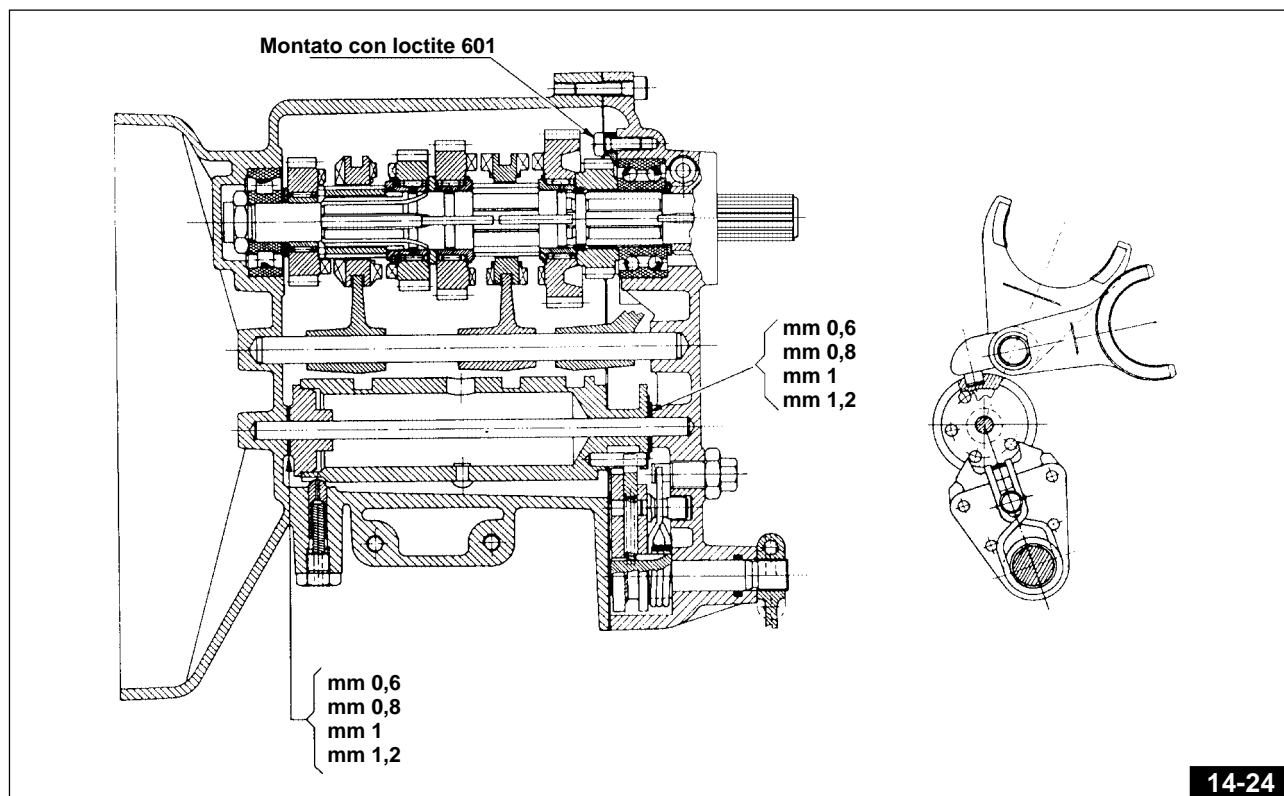


Montaggio coperchio sulla scatola cambio

 **N.B.:** Nel rimontare il coperchio completo di preselettore, fare attenzione che il tamburo scanalato comando cambio sia messo in posizione di folle, se il tamburo fosse posto in posizione diversa, i naselli del preselettore andrebbero ad interferire sulla corona del tamburo stesso anziché disporsi liberamente nelle due tacche di comando indicate dalle frecce (Fig. 14-23).

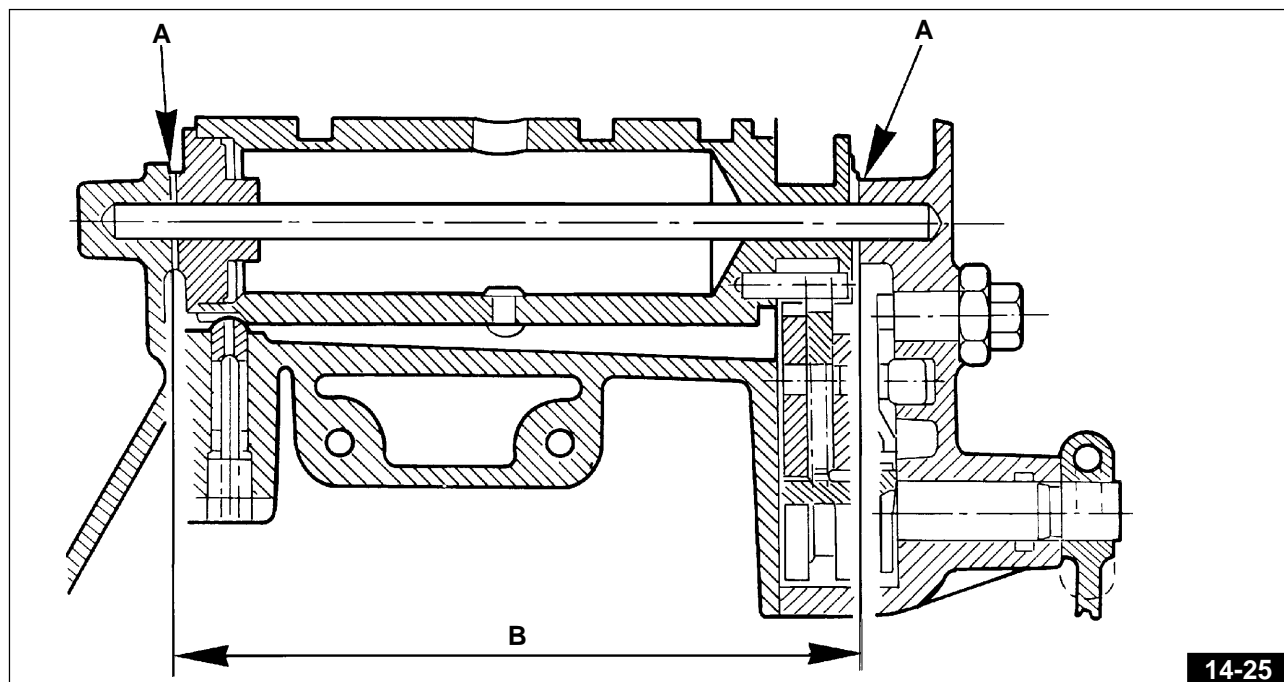


■ provare l'innesto delle marce dalla 1^a alla 5^a velocità e scalando dalla 5^a alla 1^a e quindi in "folle". Se si avverte un innesto difficoltoso occorre smontare di nuovo il coperchio e spessorare in modo adeguato tra scatola e tamburo se si riscontra difficoltà di innesto della 1^a e 3^a velocità e tra tamburo e coperchio se si riscontra difficoltà di innesto della 2^a e 4^a velocità. Le rosette di spessorazione vengono fornite nelle seguenti misure: mm 0,6 - 0,8 - 1 - 1,2 (vedere Fig. 14-24).



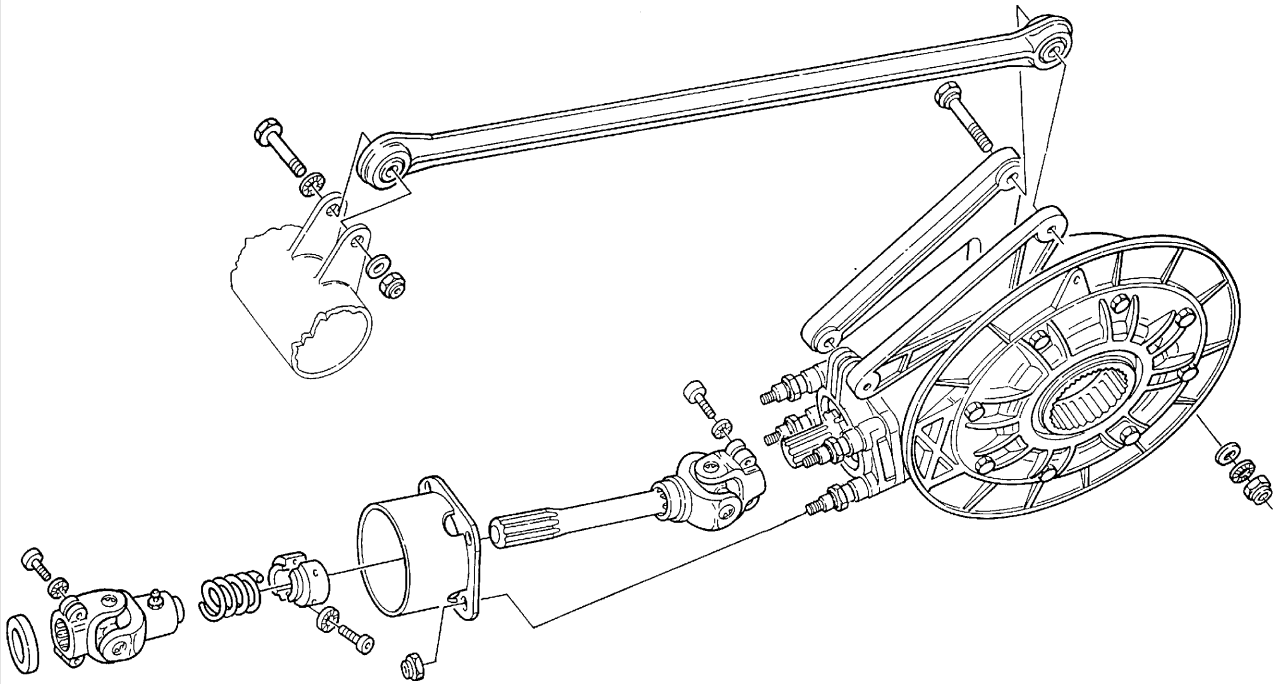
👁 N.B. Il pacco dell'albero desmodromico «B» - Fig. 14-25 comprensivo dei rasamenti laterali deve essere inferiore di mm 0,2 ÷ 0,3 alla quota delle battute delle sedi di alloggiamento laterale «A» - Fig. 14-25; quanto sopra per permettere una libera rotazione dell'albero desmodromico. Per il rilevamento della quota «A» - Fig. 14-25 usare un calibro di profondità sommando la distanza tra il piano di accoppiamento scatola/coperchio e le rispettive battute interne, considerando lo spessore della guarnizione.

Per le operazioni di estrazione/introduzione di alberi, cuscinetti, paraoli ecc. sono previsti appositi attrezzi indicati al capitolo 8 "ATTREZZATURA SPECIFICA".



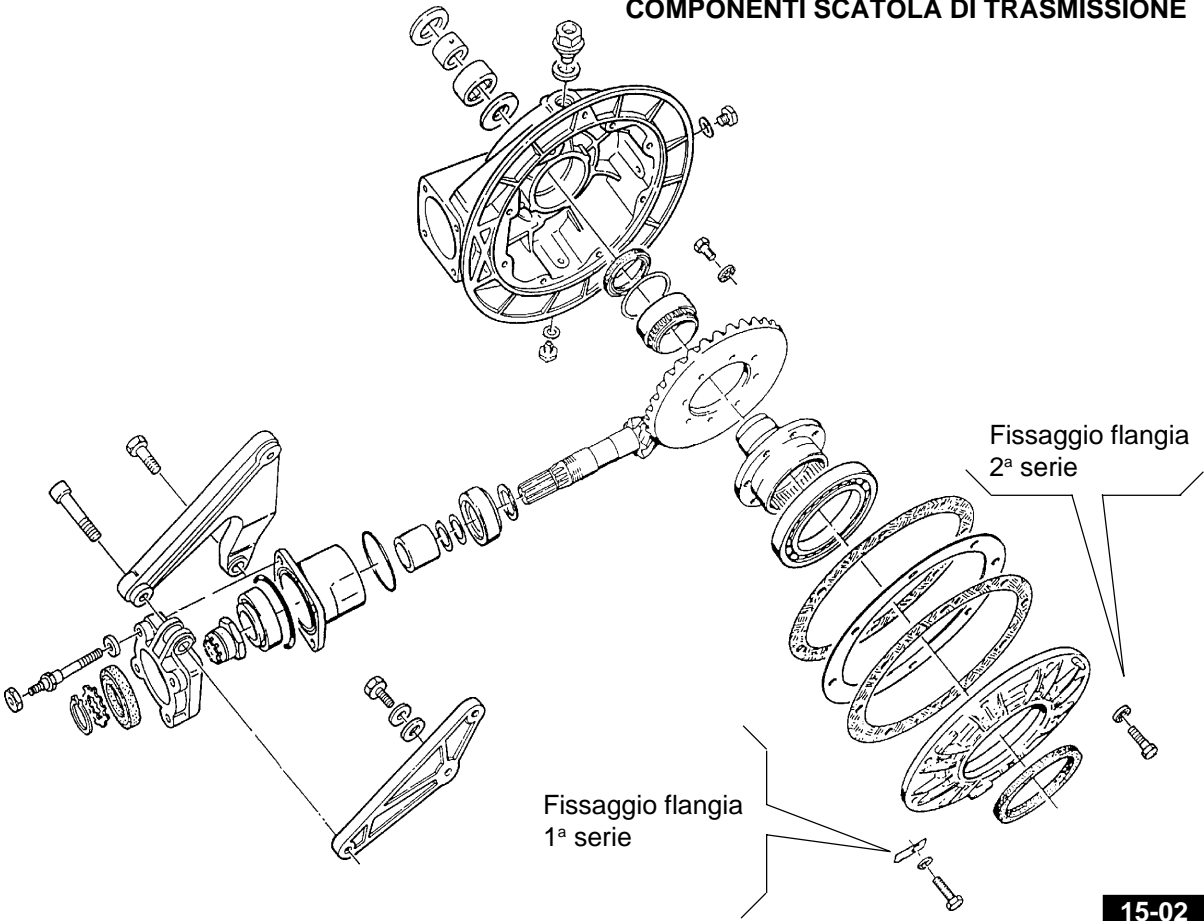
15 TRASMISSIONE POSTERIORE

SCATOLA COMPLETA / ALBERO DI TRASMISSIONE CON GIUNTI / ASTA DI REAZIONE



15-01

COMPONENTI SCATOLA DI TRASMISSIONE



15-02

15.1 LUBRIFICAZIONE SCATOLA TRASMISSIONE POSTERIORE (FIG. 15-03)

Controllo livello olio

Ogni 5000 km controllare che l'olio sfiori il foro per tappo di livello «A»; se l'olio è sotto il livello prescritto, aggiungerne della qualità e gradazione prescritta.

Cambio dell'olio

Ogni 10.000 km circa, sostituire l'olio della scatola trasmissione. La sostituzione deve avvenire a gruppo caldo, poiché in tali condizioni l'olio è fluido e quindi facile da scaricare.

Ricordarsi, prima di immettere olio fresco di lasciare scolare bene la scatola trasmissione.

«A» Tappo di livello.

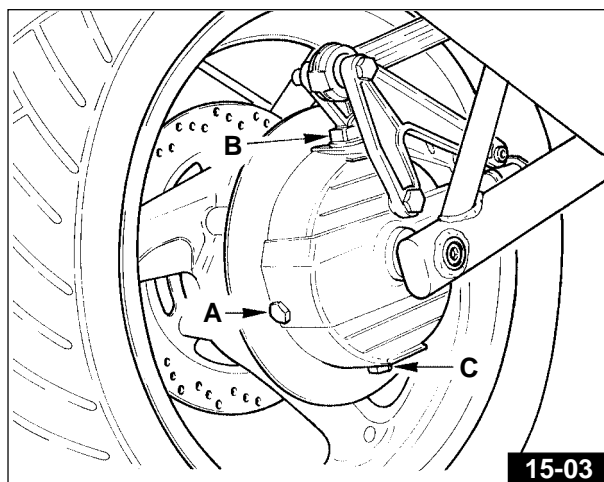
«B» Tappo di immissione.

«C» Tappo di scarico.

Quantità occorrente litri 0,250 di cui:

litri 0,230 di olio «Agip Rotra MP SAE 80W/90»;

litri 0,020 di olio «Agip Rocol ASO/R» oppure «Molykote tipo A».



15.2 SMONTAGGIO SCATOLA TRASMISSIONE

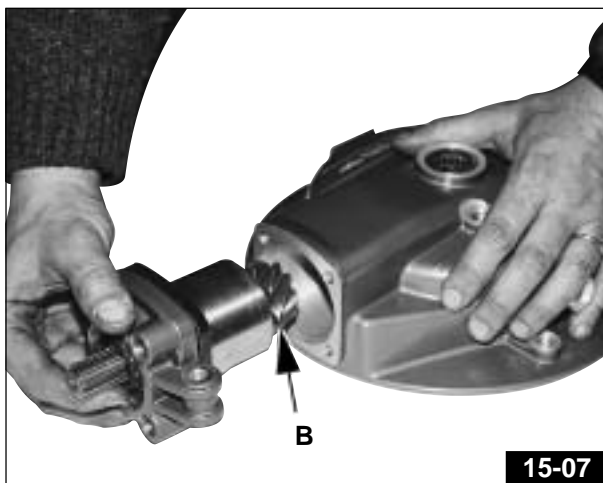
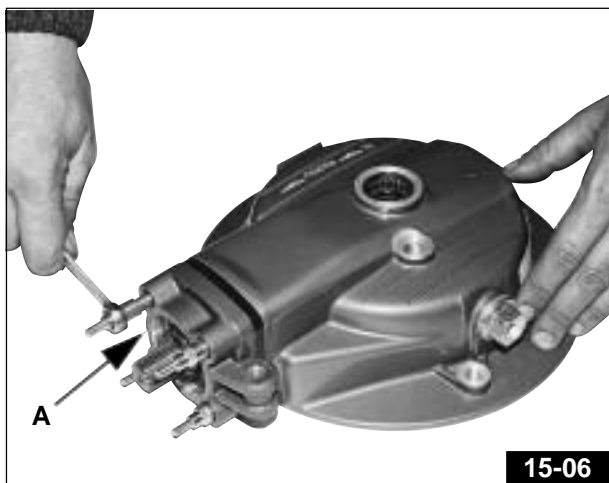


N.B. Prima di procedere allo smontaggio della scatola trasmissione, scaricare l'olio.

Svitare le 8 viti di tenuta Fig. 15-04 e togliere la flangia completa di gruppo corona Fig. 15-05.



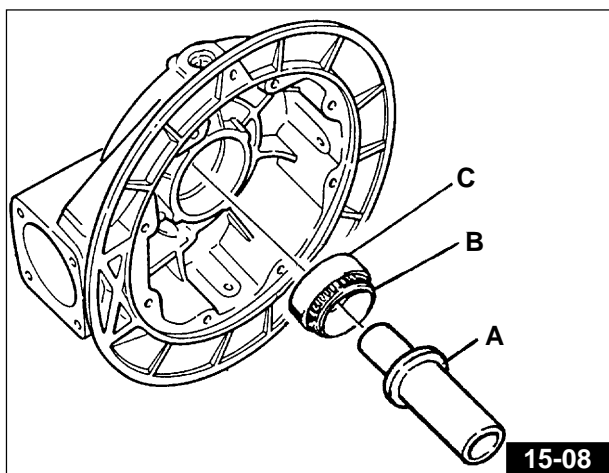
Togliere il coperchio «A» - Fig.15-06 e sfilare il gruppo pignone completo di custodia «B» - Fig.15-07.



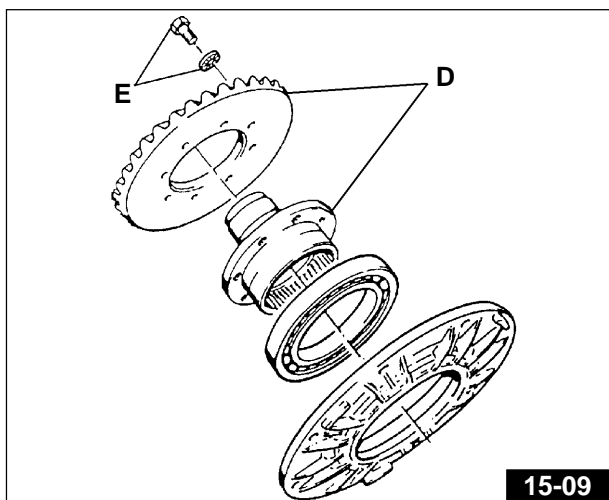
Sfilare dall'interno della scatola il distanziale del perno ruota «A» - Fig. 15-08, togliere la gabbia a rulli «B» - Fig. 15-08 e, utilizzando l'estrattore cod. 12 90 71 00, togliere dall'interno della scatola la pista esterna del cuscinetto a rulli «C» - Fig. 15-08.

Sfilare dalla flangia laterale della scatola il gruppo corona-perno forato «D» - Fig. 15-09. Sfilare le viti di fissaggio «E» - Fig. 15-09 della corona al perno forato.

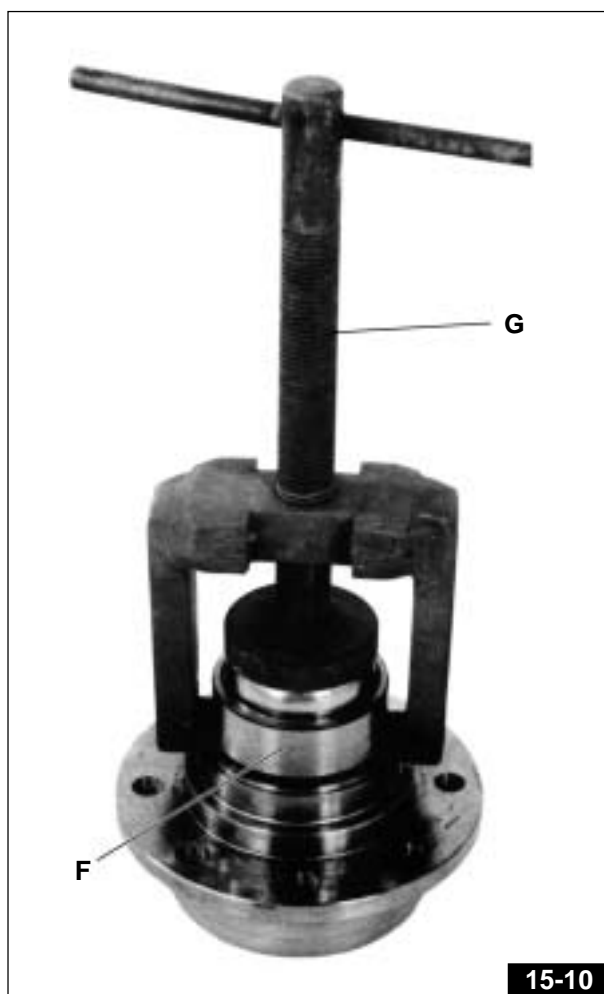
Togliere la pista interna del cuscinetto a rulli «F» - Fig. 15-10 utilizzando l'estrattore «G» - Fig. 15-10 cod. 17 94 83 60.



15-08



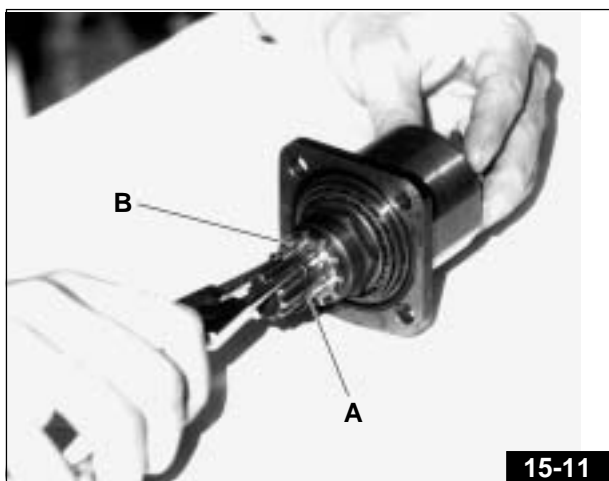
15-09



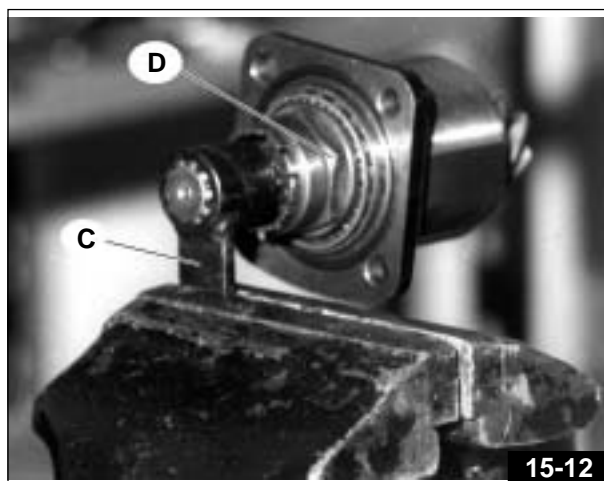
15-10

Scomporre il gruppo di supporto del pignone conico.

Togliere l'anello seeger «A» - Fig. 15-11 e la rondella di tenuta «B» - Fig. 15-11; utilizzando l'apposito attrezzo di bloccaggio «C» - Fig. 15-12 dell'albero del pignone cod. 12 90 71 00, svitare il dado di tenuta «D» - Fig. 15-12.



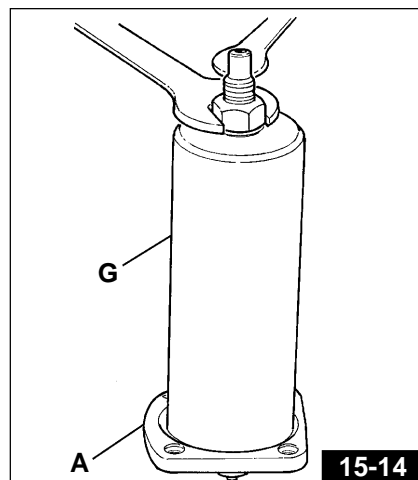
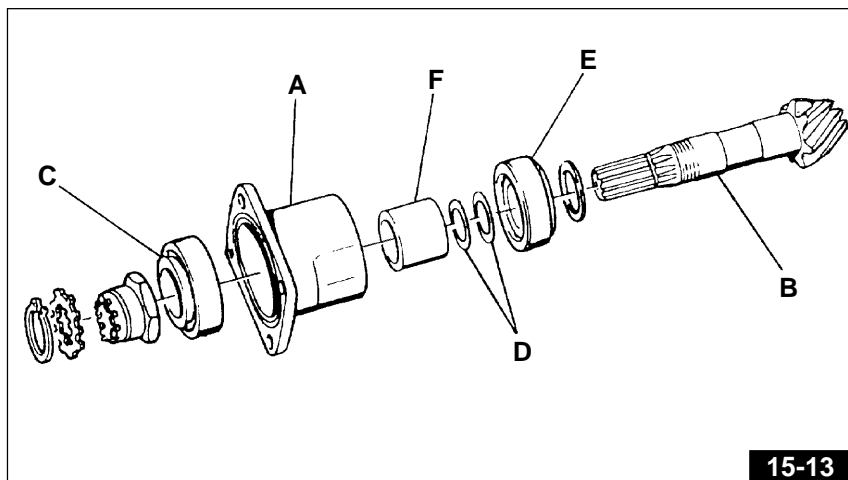
15-11



15-12

Togliere dalla custodia «A» - Fig. 15-13 il pignone «B» - Fig. 15-13, il cuscinetto esterno «C» - Fig. 15-13, i distanziali interni «D» - Fig. 15-13, il cuscinetto lato pignone «E» - Fig. 15-13 ed il distanziale di base «F» - Fig. 15-13.

Per togliere la pista esterna dei cuscinetti conici («C» ed «E» - Fig. 15-13) dalla custodia «A» - Fig. 15-14 utilizzare l'apposito estrattore «G» - Fig. 15-14 cod. 17 94 50 60.

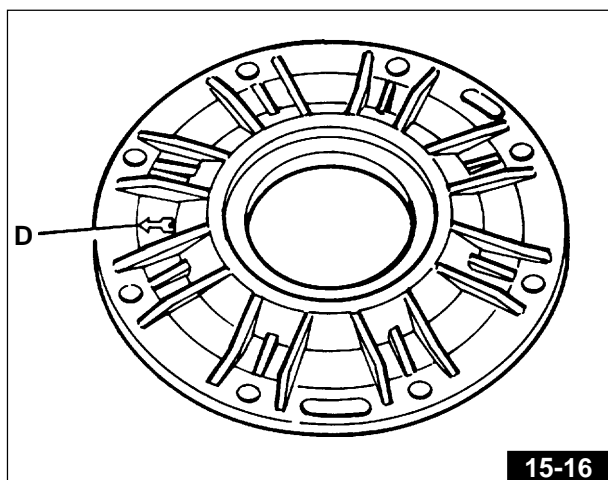
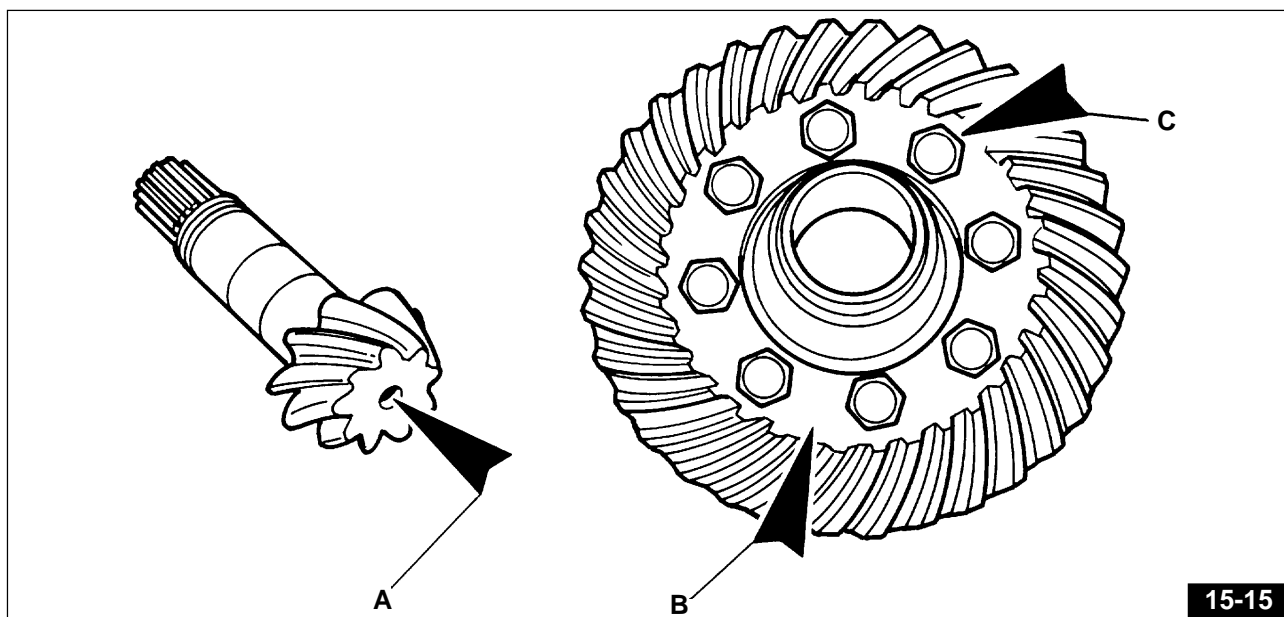


15.3 RIMONTAGGIO

Prima di effettuare il rimontaggio procedere ad un accurato controllo dei componenti.

Per il rimontaggio procedere in ordine inverso allo smontaggio tenendo presente quanto segue:

Montare la corona verificando che i riferimenti per la selezione di accoppiamento pignone-corona («A» e «B» - Fig. 15-15) coincidano.



Le viti «C» - Fig. 15-15 dovranno sempre essere sostituite; prima del montaggio sgrassare accuratamente con trielina le filettature ricavate nel perno forato per consentire una buona adesione del bloccante: "LOCTITE 601", preventivamente applicato sul filetto delle viti stesse.

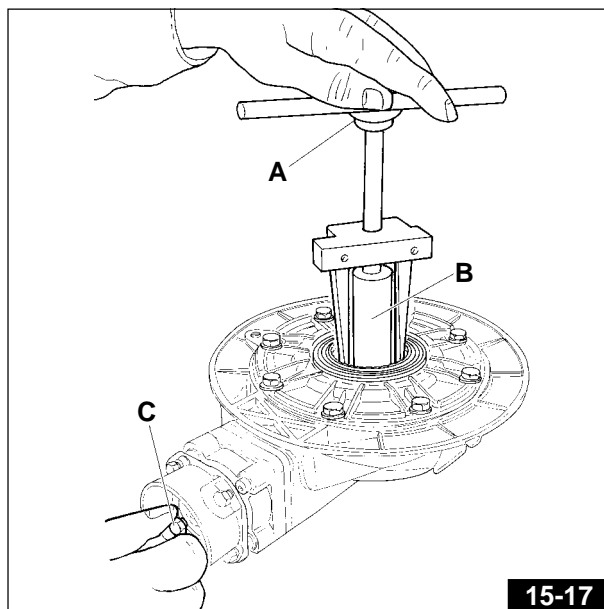
Bloccare alla coppia di Kgm $4 \div 4,2$.

La freccia «D» - Fig. 15-16 sulla flangia dovrà essere rivolta verso il lato anteriore.

Per verificare l'accoppiamento del pignone e della corona spalmare i denti del pignone, dal lato di trascinamento, con uno degli appositi prodotti reperibili in commercio.

Applicare ora un estrattore universale «A» - Fig. 15-17 con un distanziale opportuno «B» - Fig. 15-17 in modo da tenere il gruppo perno forato-corona leggermente forzato verso il lato coperchio; far ruotare il pignone «C» - Fig. 15-17 nel senso di marcia, tenendo frenata la corona.

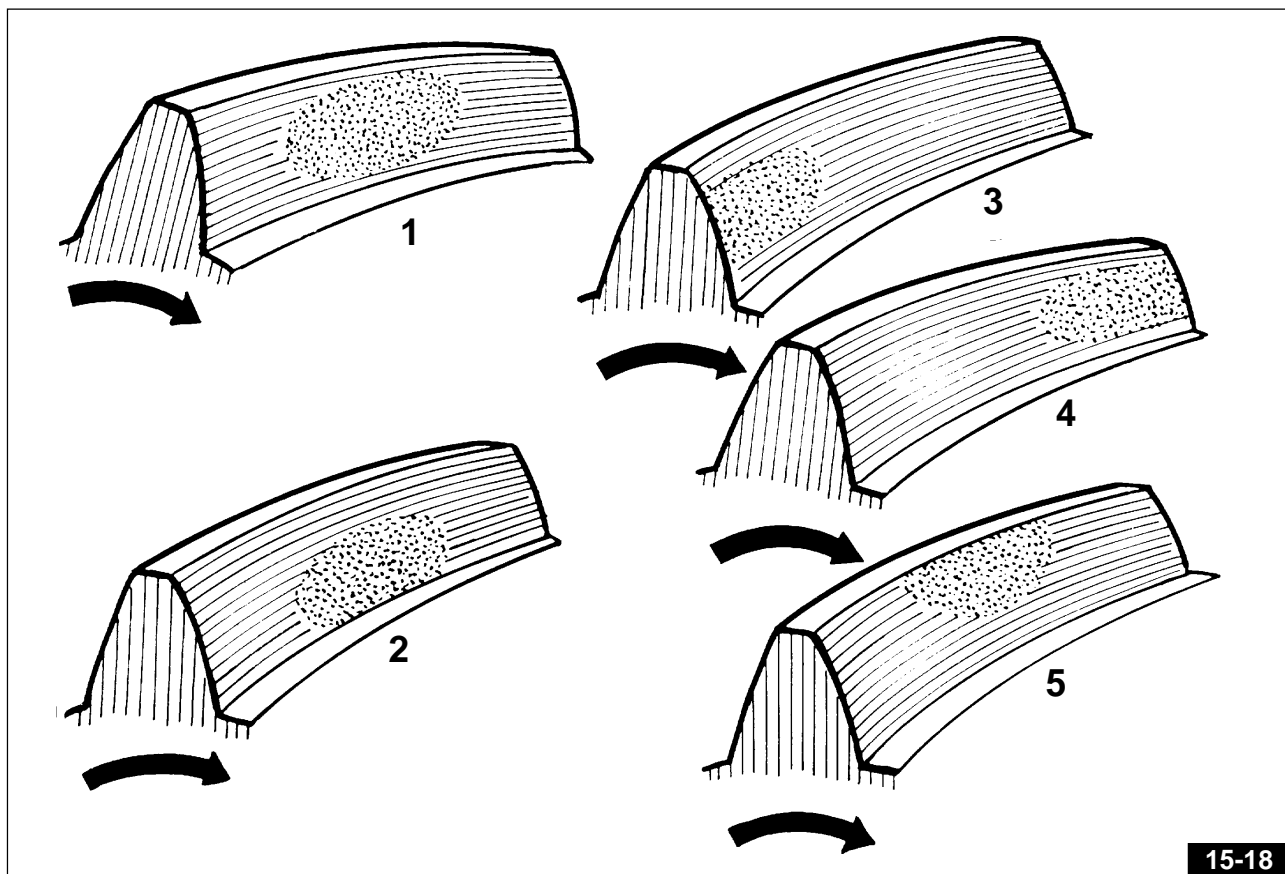
Togliere l'estrattore, smontare il coperchio e verificare la zona di contatto sui denti del pignone.



15-17

Controllo contatto (Fig. 15-18)

- se il contatto è regolare la traccia sui denti del pignone risulterà come da particolare 1 (il pignone è visto dal lato dell'albero di trascinamento);
- se il contatto risulta come da particolare 2 la corona è troppo vicina all'asse di rotazione del pignone: allontanare la corona aumentando lo spessore del distanziale tra scatola e coperchio;
- se il contatto risulta come da particolare 3 il pignone è troppo vicino all'asse di rotazione della corona: allontanare il pignone riducendo lo spessore del distanziale tra cuscinetto e pignone;
- se il contatto risulta come da particolare 4 il pignone è troppo lontano dall'asse di rotazione della corona: avvicinare il pignone aumentando lo spessore del distanziale, tra cuscinetto e pignone;
- se il contatto risulta come da particolare 5 la corona è troppo lontana dall'asse di rotazione del pignone: avvicinare la corona riducendo lo spessore del distanziale, tra scatola e coperchio;
- con un corretto accoppiamento il giuoco tra i denti del pignone e i denti della corona dovrà essere contenuto tra mm 0,10÷0,15.



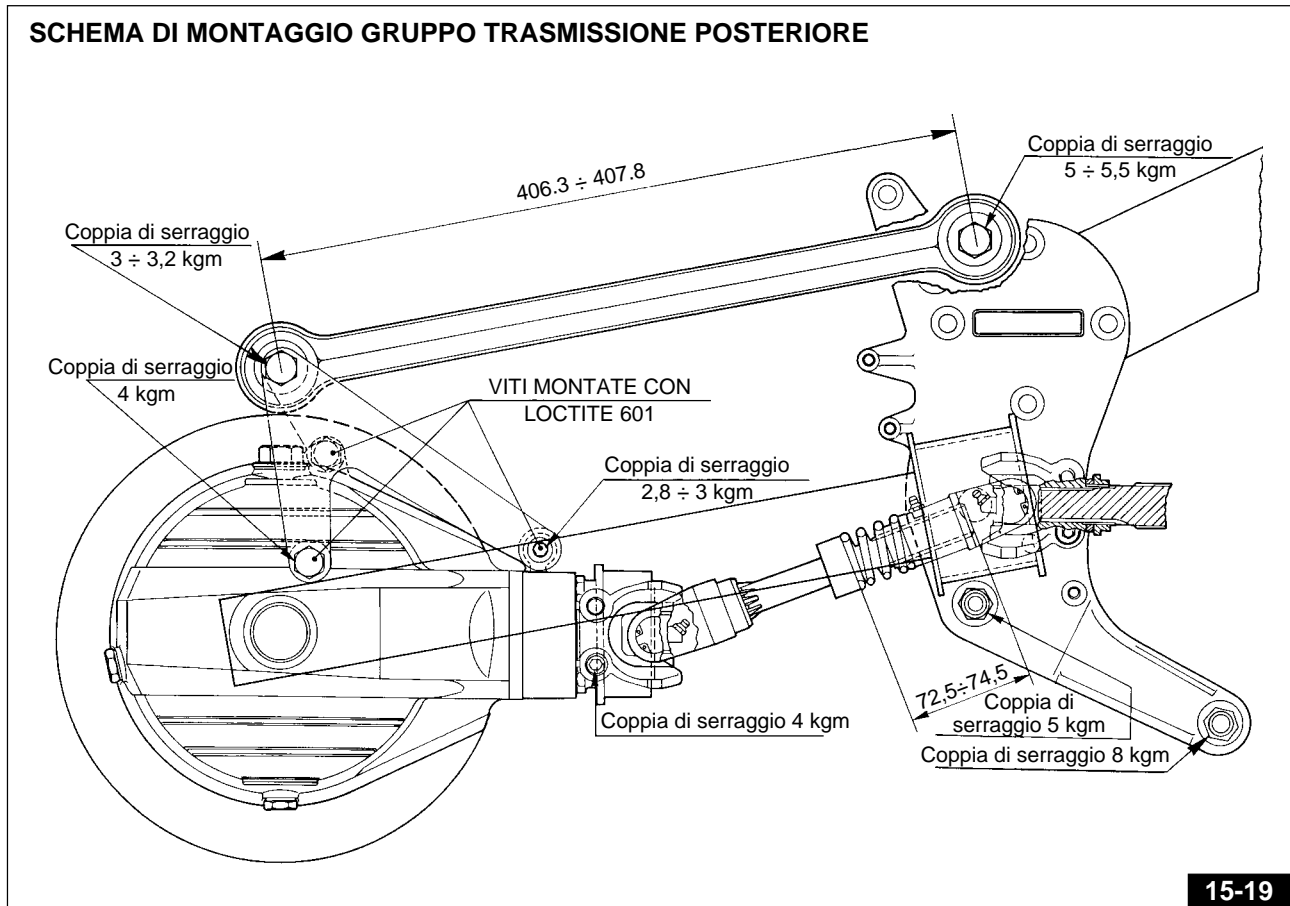
15-18

15.4 ALBERO DI TRASMISSIONE

Sostituire l'albero con giunti di trasmissione ogni 20.000 Km; in caso di impiego prevalentemente sportivo o di marcia abituale ad alte velocità sostituire ogni 15.000 Km.

Per la lubrificazione dell'albero di trasmissione vedere Cap. 4.5.

SCHEMA DI MONTAGGIO GRUPPO TRASMISSIONE POSTERIORE



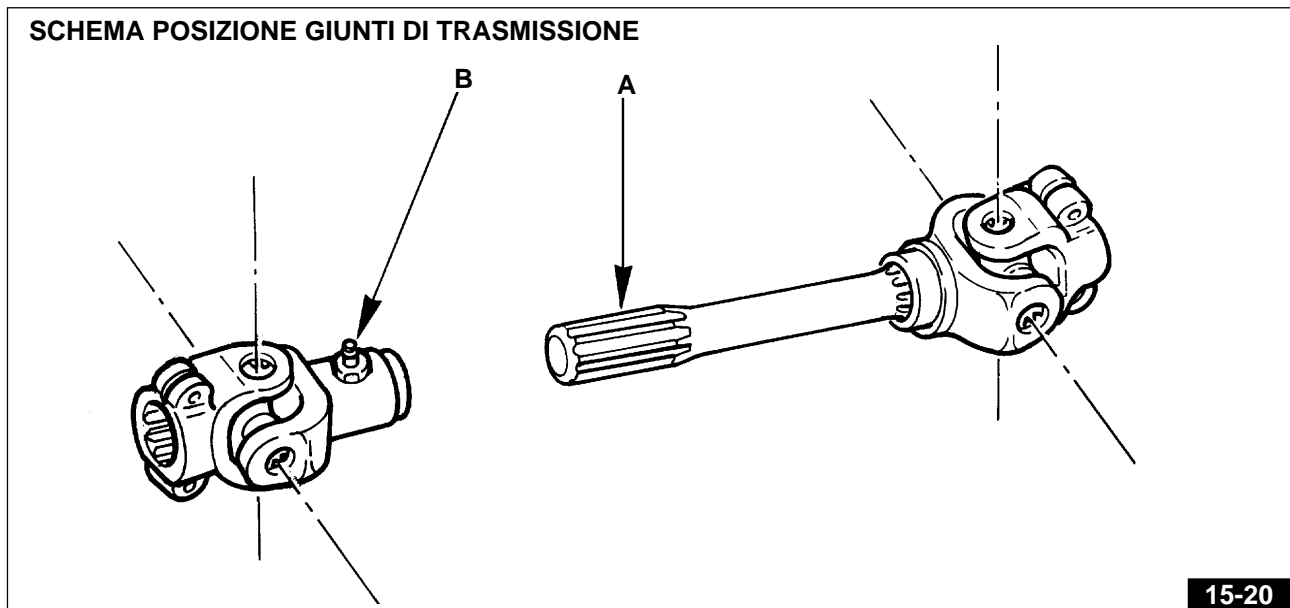
15-19



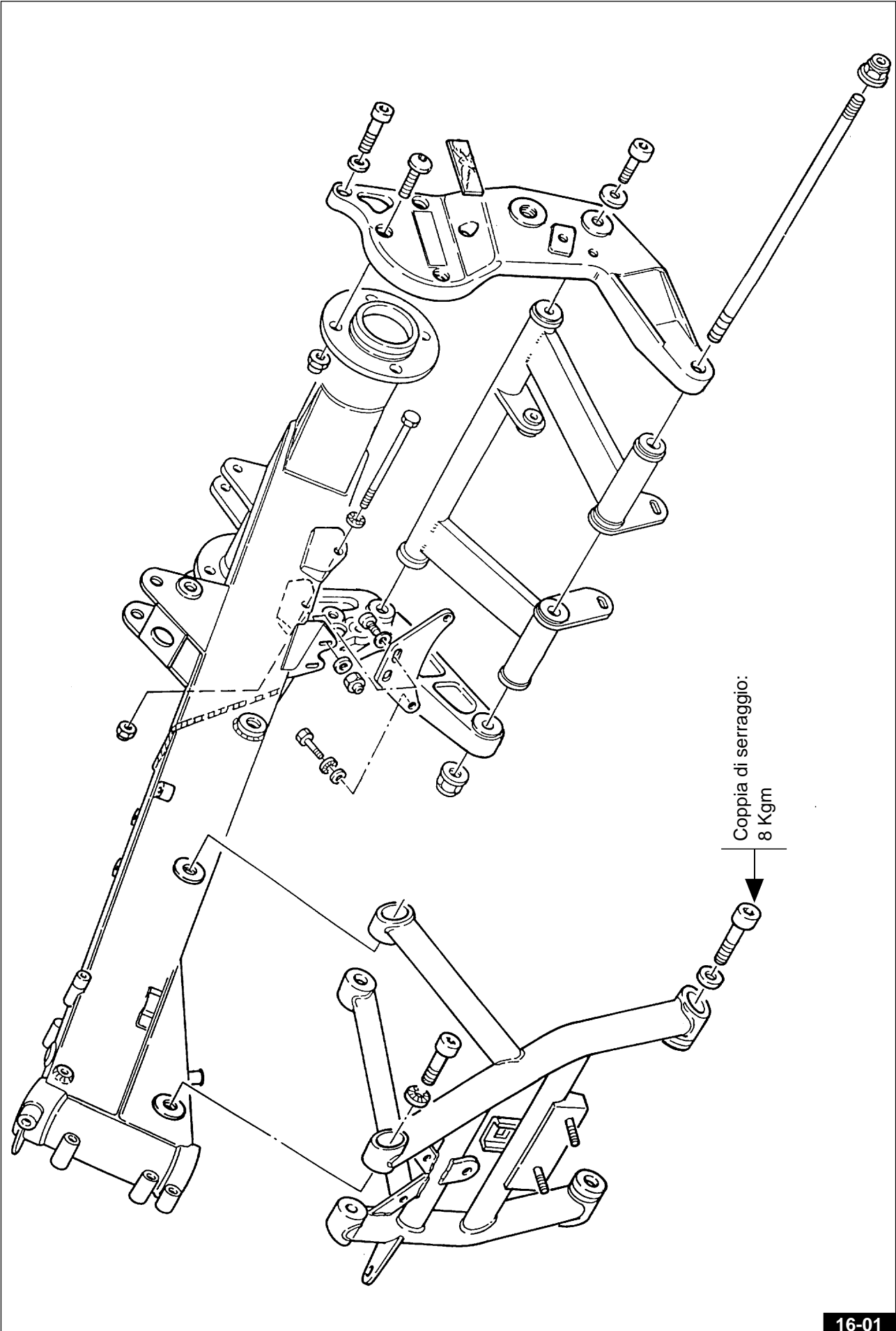
ATTENZIONE!

Per non provocare danneggiamento del gruppo albero-giunti di trasmissione, in caso di sostituzione, è tassativo rimontare i giunti di trasmissione nella posizione indicata in Fig. 15-20.

SCHEMA POSIZIONE GIUNTI DI TRASMISSIONE



15-20

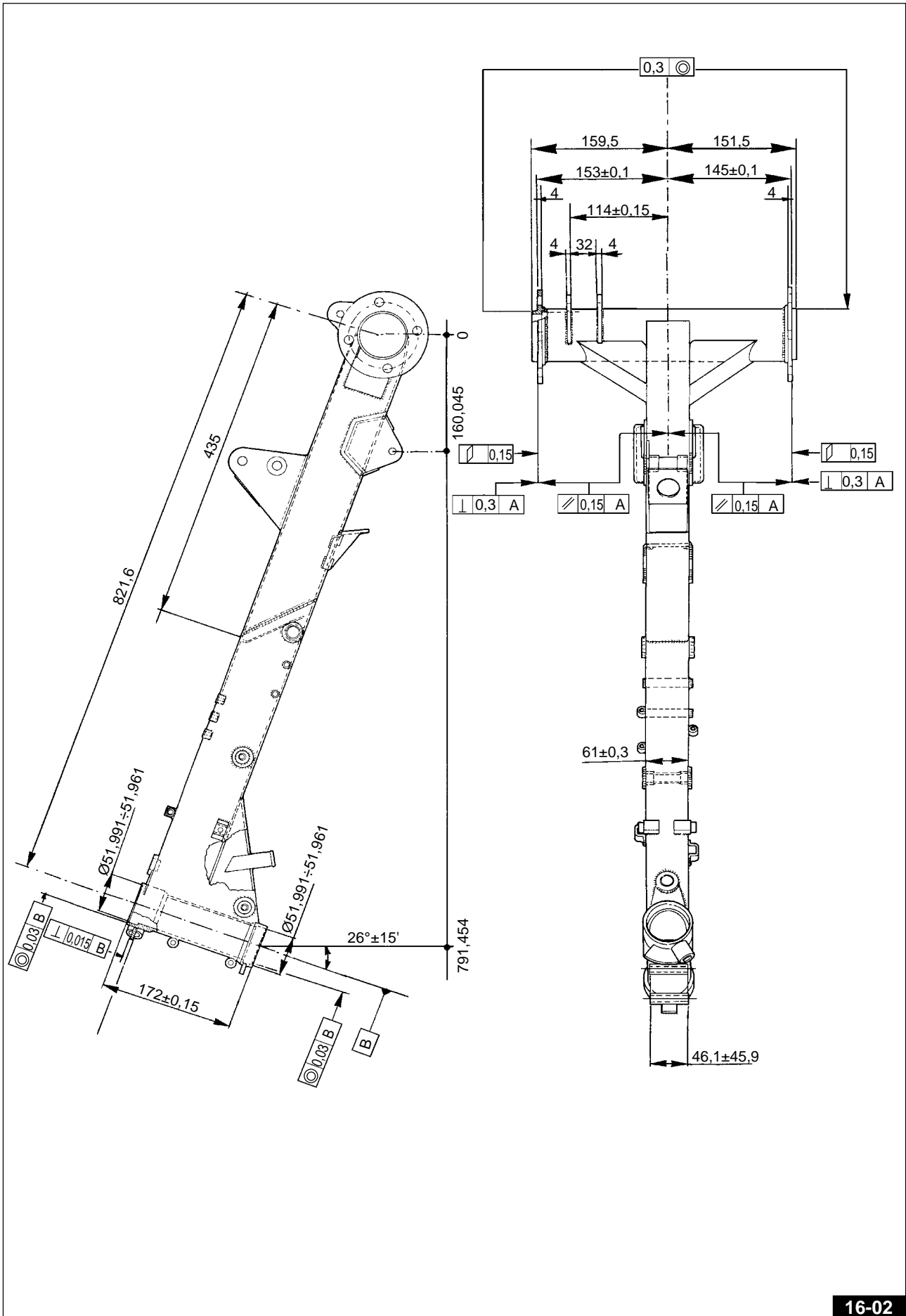


Coppia di serraggio:
8 Kgm

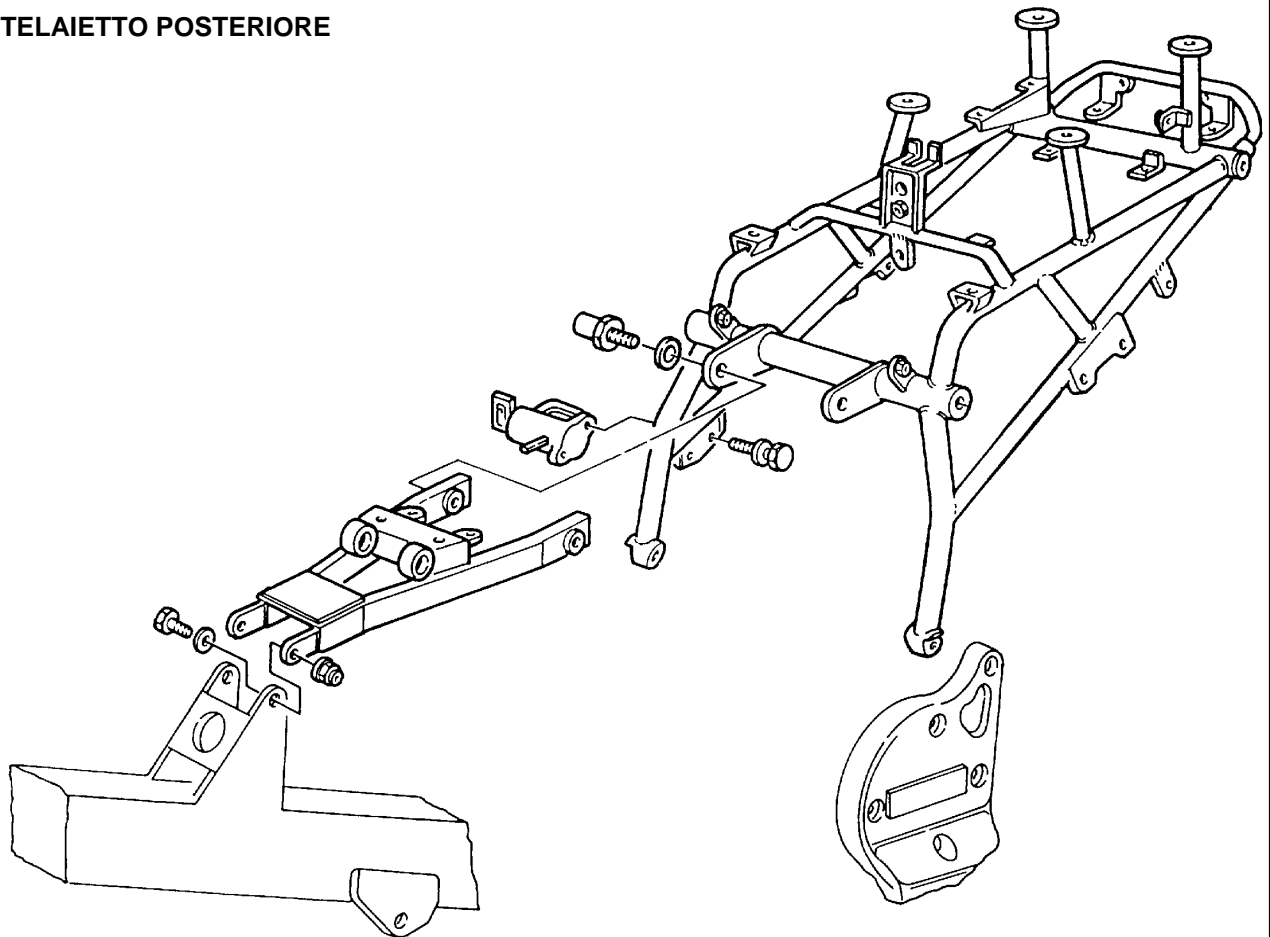
Controllo e revisione del telaio

Dopo un urto il telaio va revisionato.

Per il controllo, attenersi alle misure dei disegni Fig. 16-03 / 16-04 / 16-05.



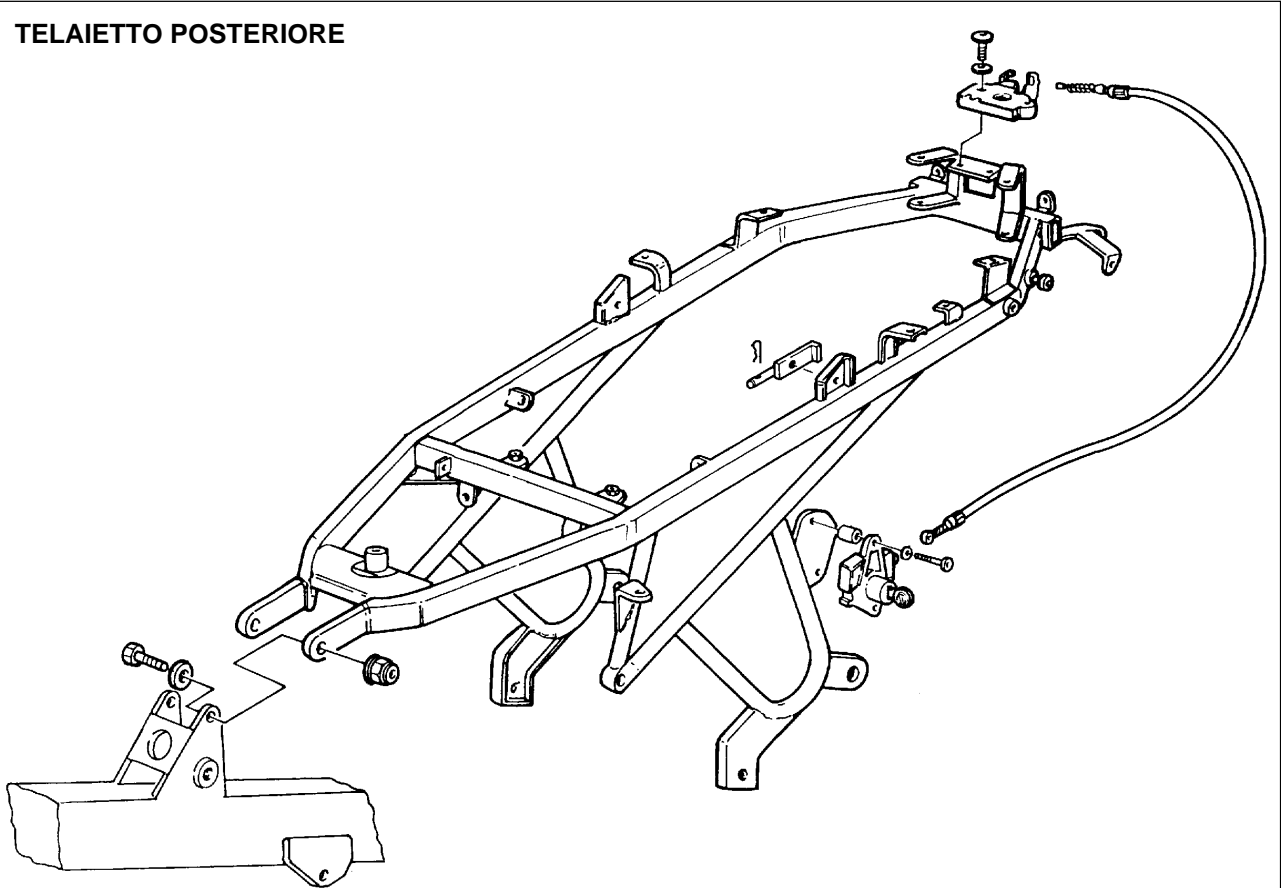
TELAIETTO POSTERIORE



DAYTONA RS / SPORT 1100 I

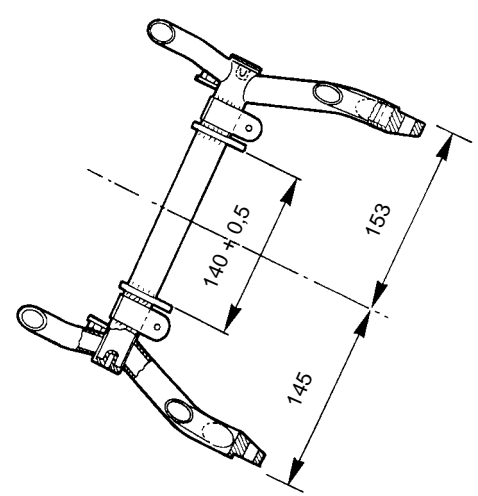
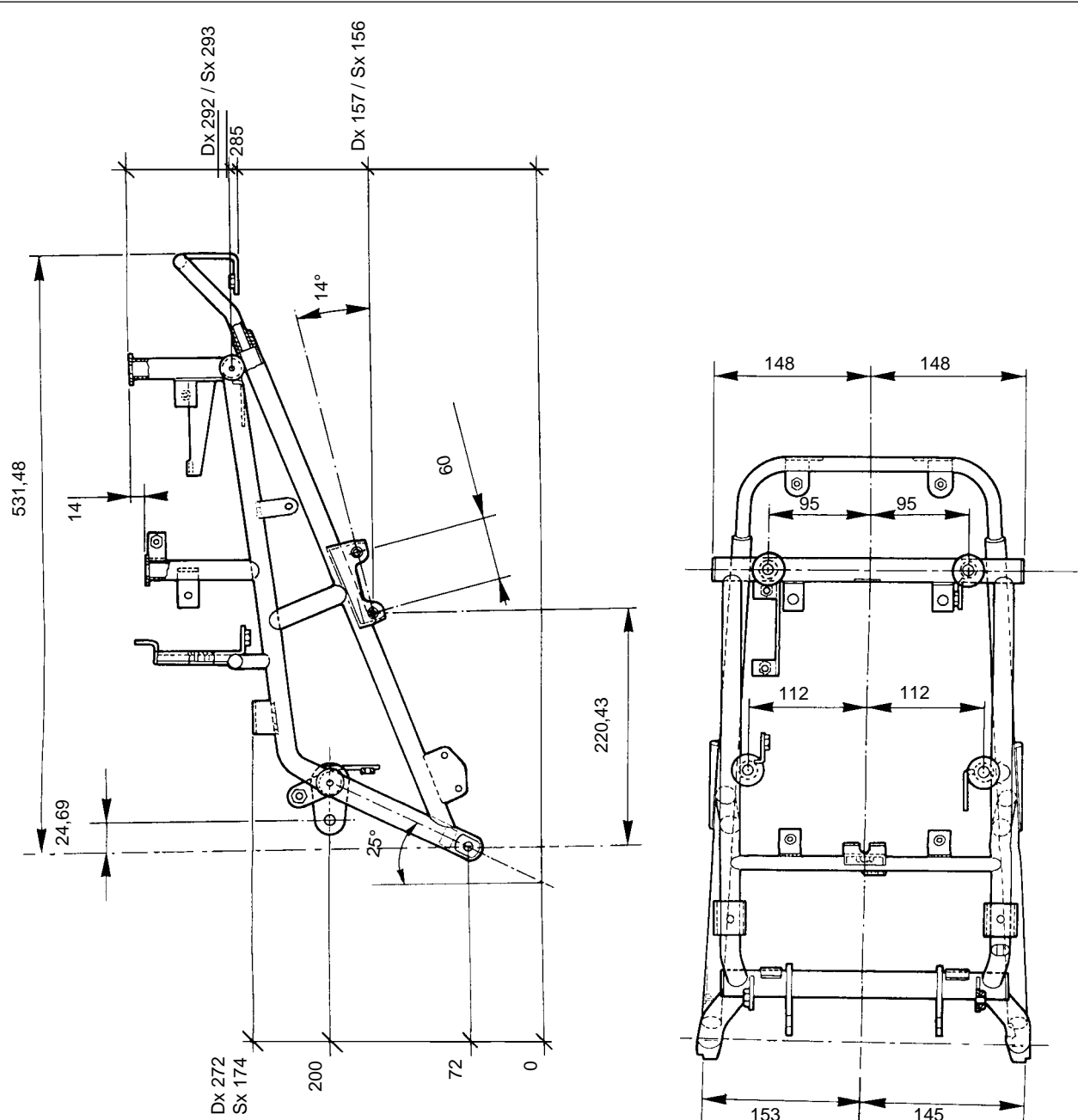
16-03

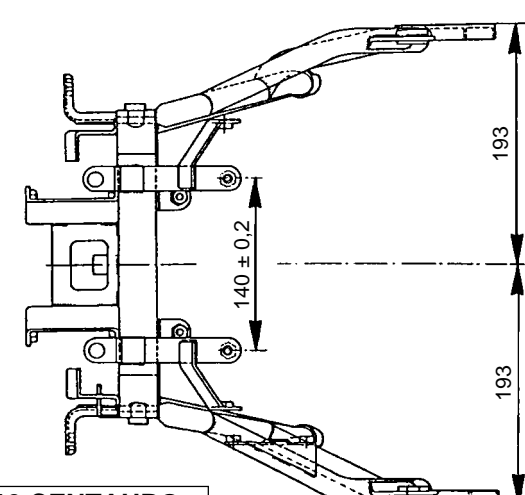
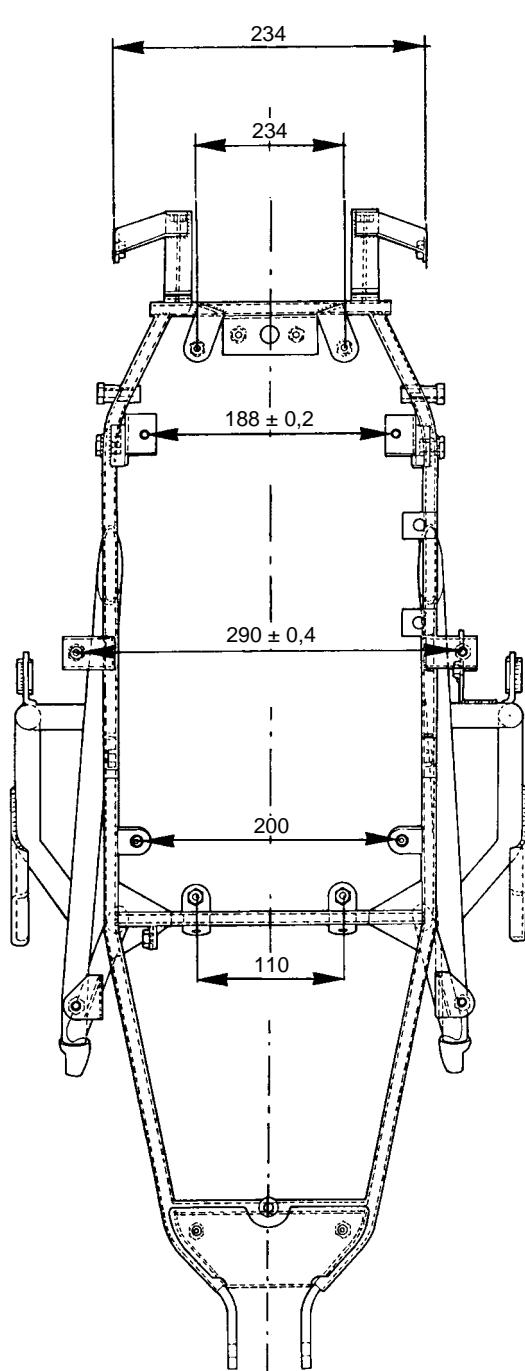
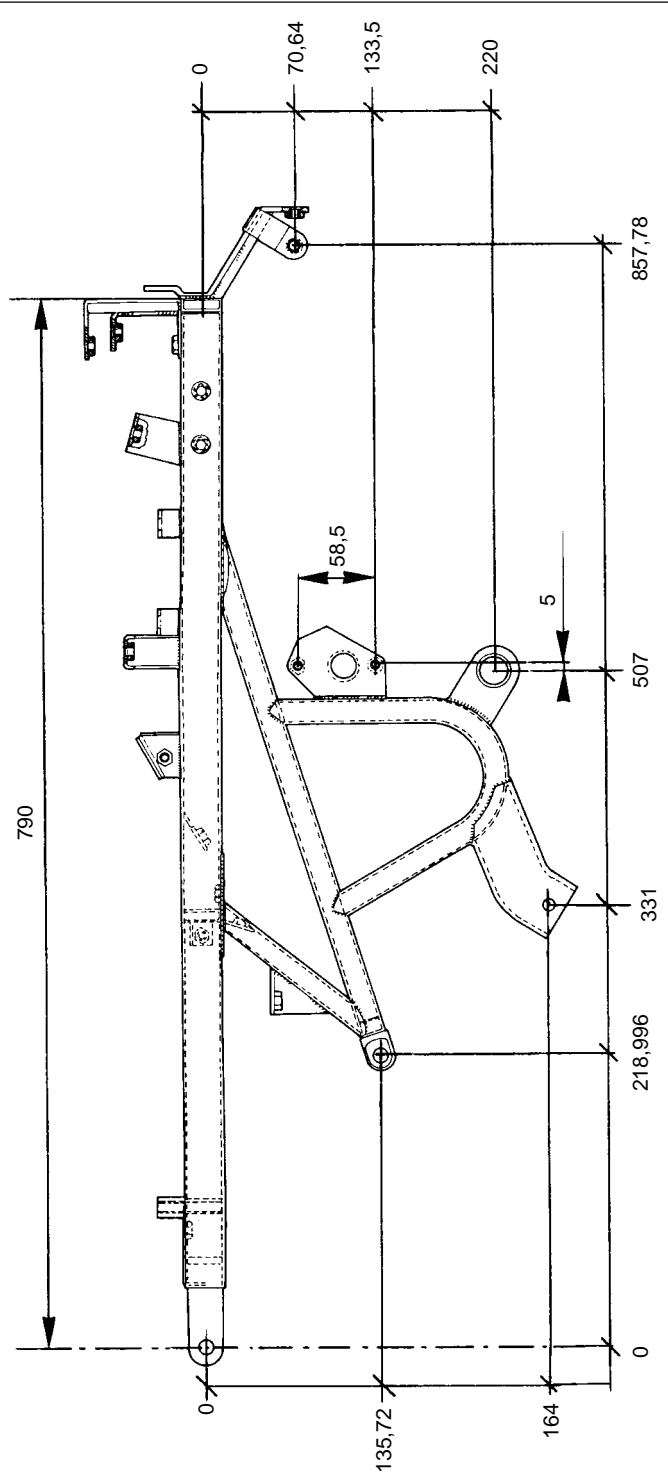
TELAIETTO POSTERIORE



V10 CENTAURO

16-04





V10 CENTAURO

16-06

17 FORCELLA ANTERIORE



N.B. Per la registrazione della forcella telescopica regolabile vedere Par. 5.5.

17.1 CAMBIO OLIO FORCELLA

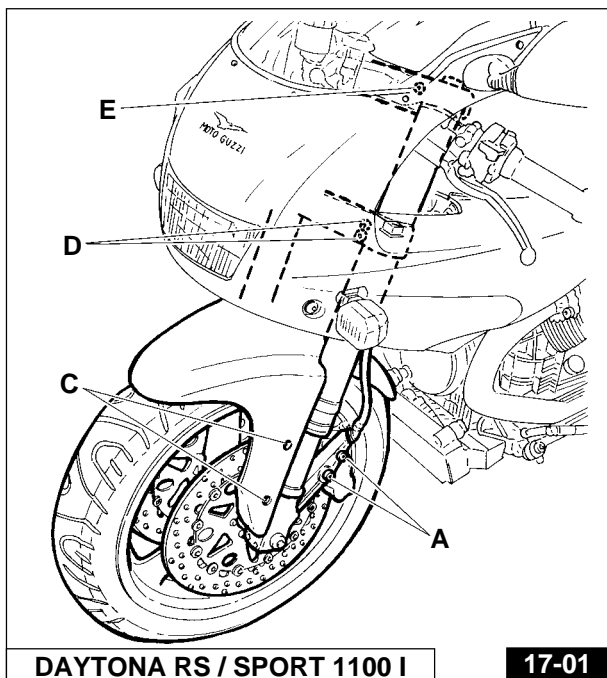
Ogni 15.000 km circa o almeno una volta all'anno sostituire l'olio della forcella.

Quantità occorrente per gamba circa 0,400 litri di olio per cartucce «WP suspension - REZ 71 (SAE 5)».

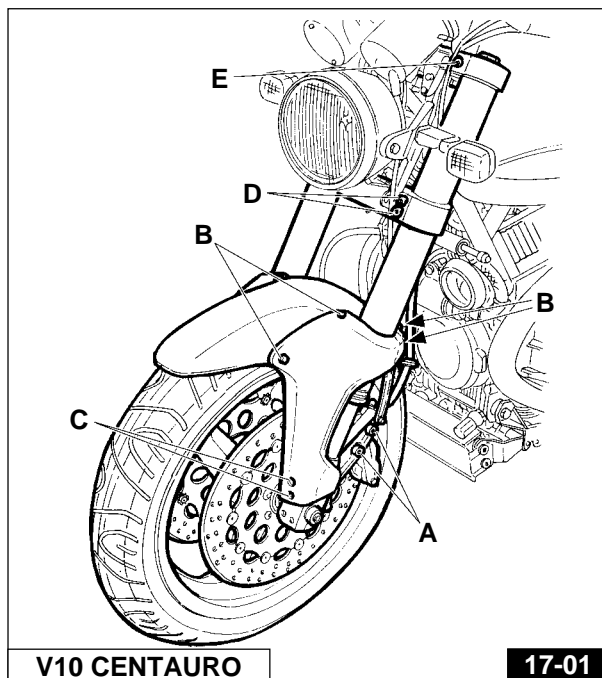
17.2 SMONTAGGIO STELI FORCELLA (Fig. 17-01)

Effettuare lo smontaggio della forcella anteriore operando nel modo seguente:

- Scollegare le pinze dai gambali delle forcelle svitando le viti «A» da entrambi i lati della moto.
- Smontare la ruota anteriore seguendo la procedura indicata al par. 19.1.
- Svitare le viti «B» da entrambi i lati della moto liberando così la parte centrale del parafango (solo per Mod. V10 CENTAURO).
- Svitare da entrambi i lati le viti «C» che fissano il parafango al piede della forcella quindi toglierlo (Mod. DAYTONA RS e SPORT 1100 I).
- Svitare da entrambi i lati le viti «C» che fissano i fianchetti del parafango al piede della forcella, quindi toglierli (Mod. V10 CENTAURO).
- Allentare le viti «D» ed «E» di bloccaggio piastre da entrambi i lati della moto, quindi estrarre gli steli della forcella.



17-01



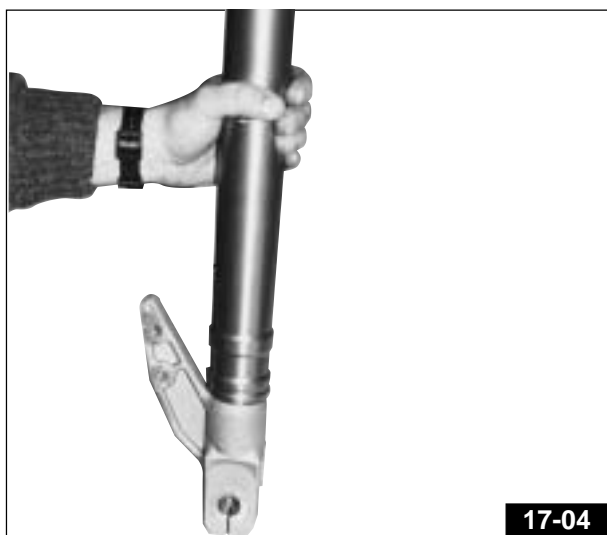
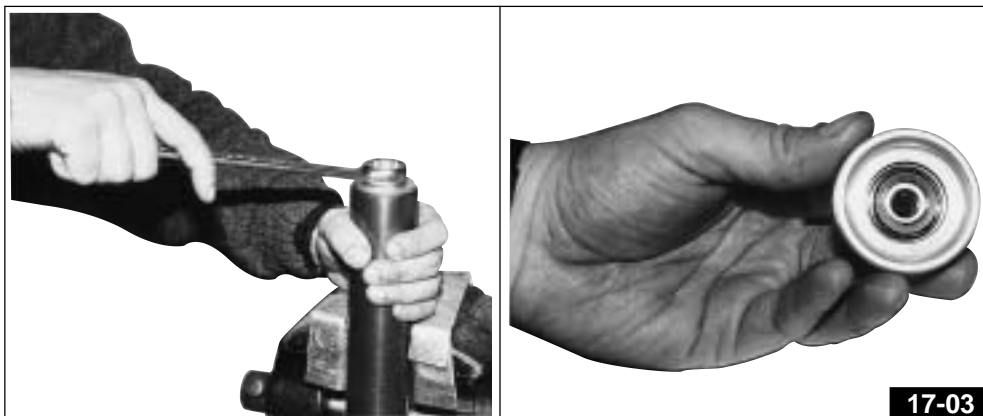
17-01



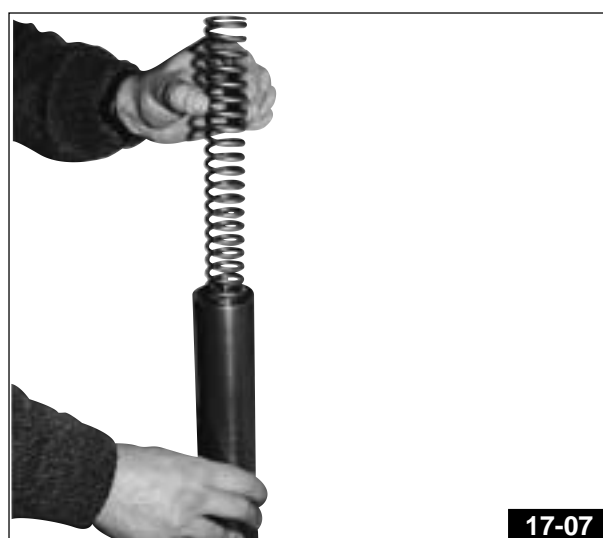
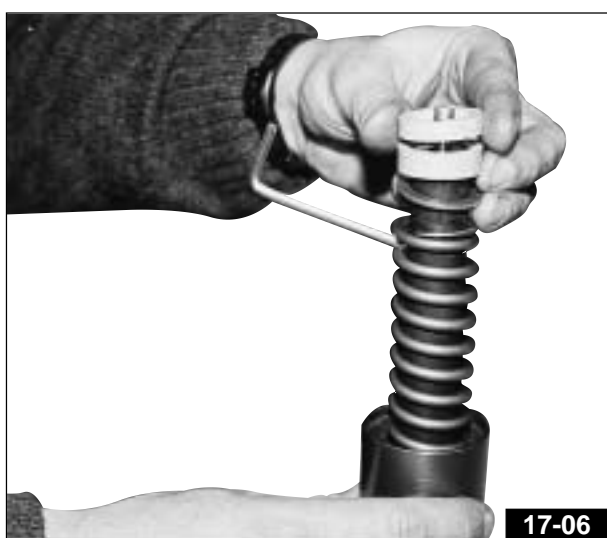
17.3 RIMOZIONE DEL TAPPO A VITE

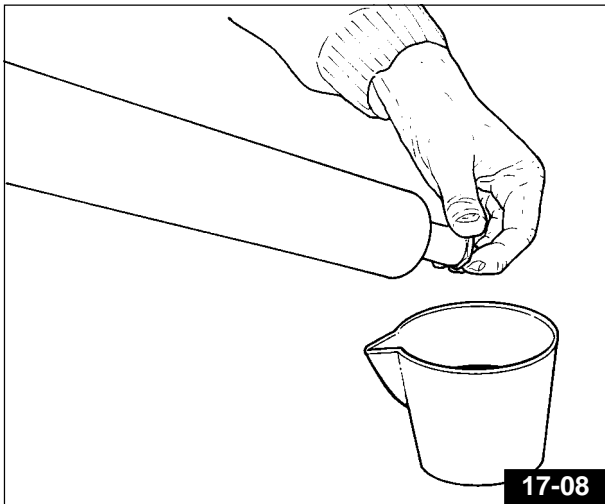
- Serrare la parte superiore del braccio della forcella in una morsa provvista di copriganasce in alluminio, onde evitare danneggiamenti. Prima di procedere allo smontaggio del tappo a vite regolare il dispositivo di frenatura idraulica alla posizione di minimo smorzamento (ruotare il registro in senso antiorario) Fig. 17-02.

- Svitare il tappo del braccio forcella servendosi di una chiave poligonale da 24 **Fig. 17-03**. Liberare poi dalla morsa il braccio della forcella, quindi fare scendere il tubo esterno fino ad arrivare in battuta contro il gambale inferiore (**Fig. 17-04**).
- Inserire un perno (diametro massimo 5 mm) o una piccola chiave a brugola in uno dei fori presenti sulla cartuccia **Fig. 17-05**.
Fare ruotare un poco la molla, in modo che i piattelli si liberino, e che sia possibile rimuoverli **Fig. 17-05**.



- Rimuovere le boccole di precarico e l'anello in acciaio presenti sulla molla **Fig. 17-06**. Fare quindi scendere lentamente la cartuccia (l'arresto) nel braccio interno.
- Estrarre lentamente la molla dal braccio della forcella **Fig. 17-07**, in modo che l'olio possa defluire.





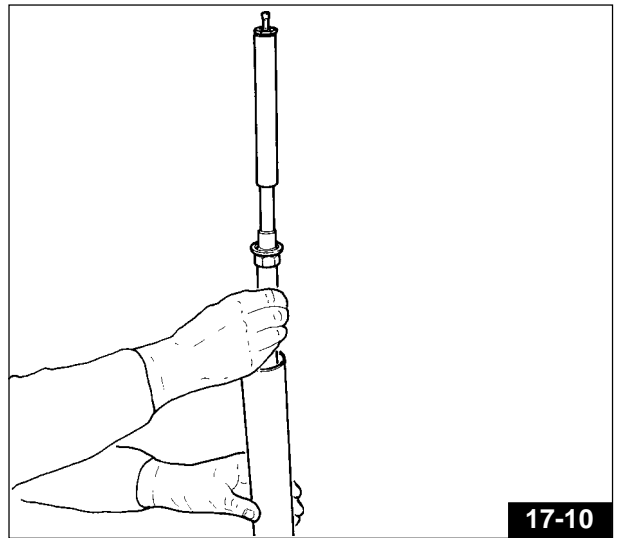
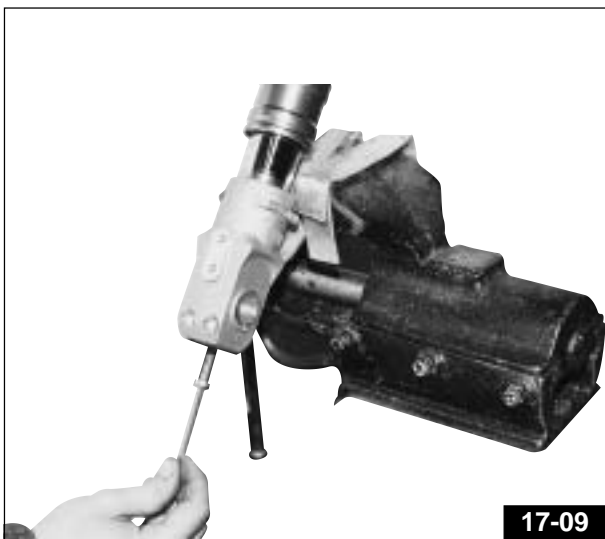
17.4 SCARICO DELL'OLIO

Fare scendere la cartuccia nel braccio della forcella e scaricare l'olio in un recipiente adeguato **Fig. 17-08**.

- Serrare in una morsa il gambale in modo che il braccio forcella abbia un'inclinazione di circa 45° **Fig. 17-09**. Pulire la vite che si trova in basso nella forcella e svitarla **Fig. 17-09**.

- Dopo aver svitato la vite inferiore M8 sarà possibile estrarre l'intera cartuccia dalla forcella **Fig. 17-10**. Se la cartuccia è bloccata, riavvitare di alcuni giri la vite M8 montata sotto il gambale inferiore e batterne prudentemente con un martello la testa fino a che la cartuccia non si sia sbloccata.

- Capovolgere per qualche minuto la forcella sopra un recipiente di raccolta, in modo che possa uscire tutto l'olio.



17.5 SMONTAGGIO DELLA CARTUCCIA

Quando i componenti interni del braccio esterno sono stati rimossi, bisognerà svitare il tubo in plastica dell'arresto idraulico dal tubo della cartuccia **Fig. 17-11**. Per non danneggiare nessun componente durante questa operazione, il tubo della cartuccia dovrà essere serrato in una morsa mediante speciali tasselli di serraggio WP, all'altezza dello stantuffo di compressione montato in basso nel tubo (vedi **Fig. 17-11**)

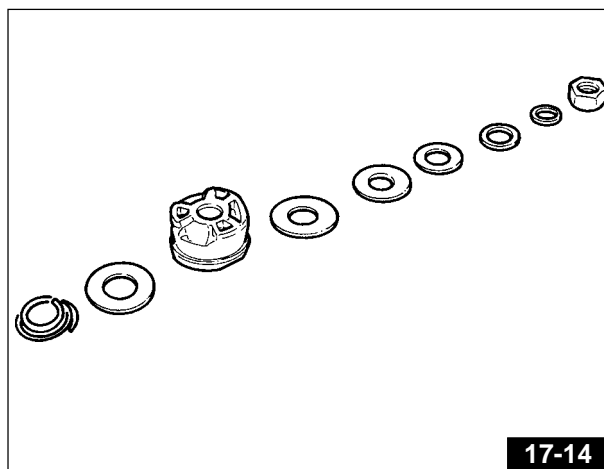
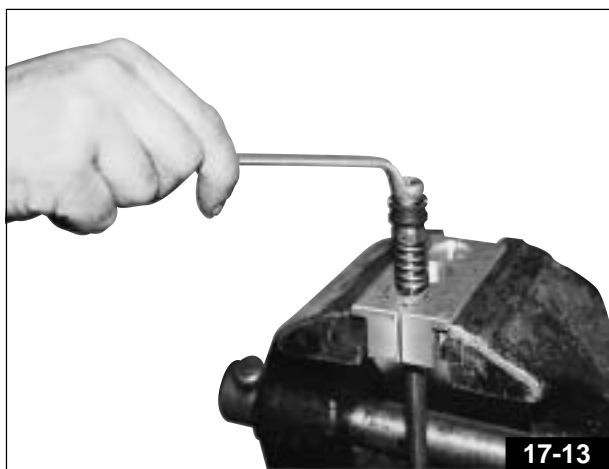
Una volta svitato il tubo in plastica, sarà possibile sfilare dal tubo della cartuccia, lo stelo con lo stantuffo di estensione. Intorno a quest'ultimo vi è un anello elastico **Fig. 17-12**, che dovrà essere sostituito nel caso venga danneggiato.



Sarà ora possibile far uscire dall'estremità superiore del tubo della cartuccia anche lo stantuffo di compressione **Fig. 17-13**.

Pulire accuratamente il piccolo stantuffo ed accertarsi che non sia danneggiato. Se necessario, sostituire la guarnizione O-ring.

Dopo aver verificato che i componenti della cartuccia (vedi **Fig. 17-14**) non siano danneggiati e che non presentino eccessive tracce di usura, si potrà rimontare la cartuccia seguendo l'ordine inverso allo smontaggio.

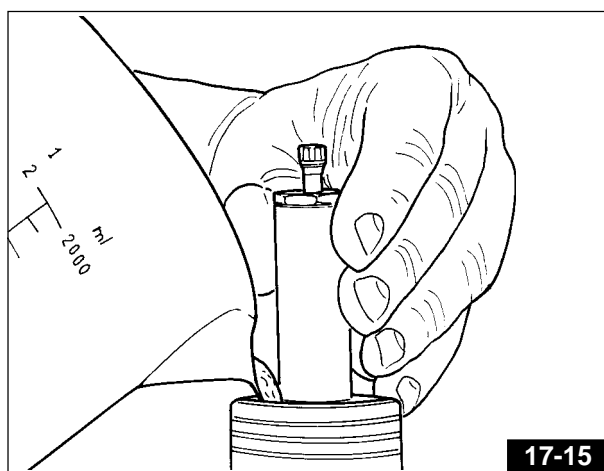


17.6 RIEMPIMENTO DELL'OLIO

- Serrare nuovamente il gambale inferiore in una morsa, ad un'inclinazione di 45°. Montare inferiormente la vite M8 con una nuova rondella in rame, serrandola ad una coppia di 20-25 Nm.

- Spingere verso il basso il braccio esterno fino a fargli raggiungere il gambale inferiore. Tenere leggermente sollevata la cartuccia con una mano e riempire la forcella di olio nuovo fino all'orlo (usare olio per cartucce «WP Suspension REZ 71 (SAE 5)») (**Fig. 17-15**). Muovere lentamente in alto e in basso l'albero nella cartuccia, in modo che l'interno si riempia di olio. Continuare fino a che, tirando verso l'alto, non sia avvertibile una resistenza uniforme su tutta la corsa. A questo punto la cartuccia sarà spurgata.

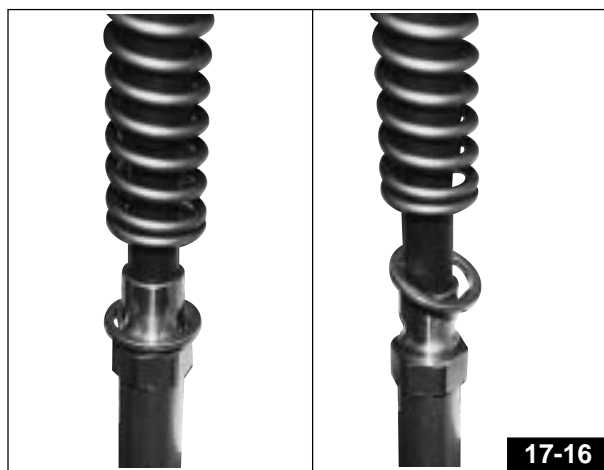
- Una volta immesso dell'olio sarà possibile infilare la molla sulla cartuccia e montarla nel braccio esterno assieme all'anello, alle boccole di precarico ed ai piattelli.

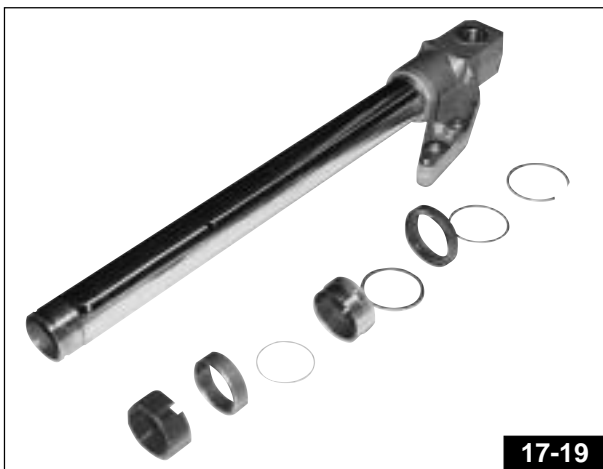
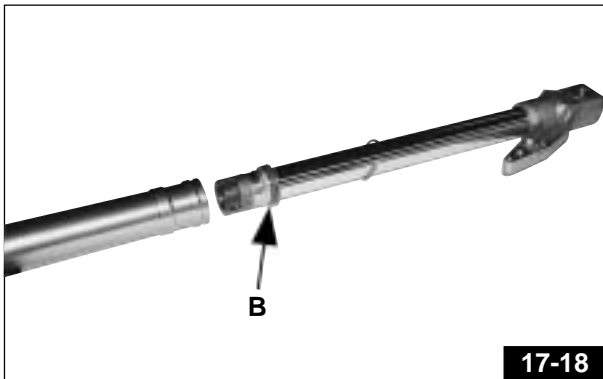
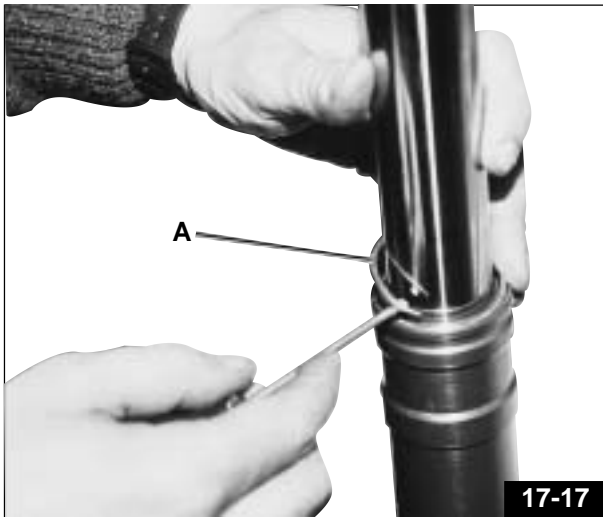


👁 N.B. Immettere in ogni stelo una quantità di olio pari a circa 400 cc.

🔴 ATTENZIONE

Durante il montaggio della molla, controllare che l'anello d'appoggio inferiore combaci correttamente con l'esagono della cartuccia. Montando la molla troppo velocemente vi è il pericolo che l'anello resti agganciato obliquamente alla guaina dell'arresto idraulico **Fig. 17-16**.





17.7 SOSTITUZIONE PARAOLI / BOCCOLE

- Togliere l'olio dalla forcella prima di operare.
- Rimuovere l'anello di fermo «A» - Fig. 17-17.
- Estrarre con decisione il braccio interno da quello esterno Fig. 17-18.

- Rimuovere poi la boccola di sicurezza rossa «B» - Fig. 17-18, riconoscibile dalle tre tacche.

Tenere presente che durante l'estrazione del braccio interno può uscire ancora dell'olio.

- Sfilare tutti i componenti come illustrato in Fig. 17-19.

ATTENZIONE

Ispezionare i cuscinetti e gli anelli paraolio di entrambi i bracci della forcella, ed eventualmente procedere alla loro sostituzione.

ATTENZIONE

Se sulla superficie del cuscinetto vi sono particelle di sporcizia, o se attraverso la superficie è visibile il bronzo, i cuscinetti dovranno essere sostituiti.

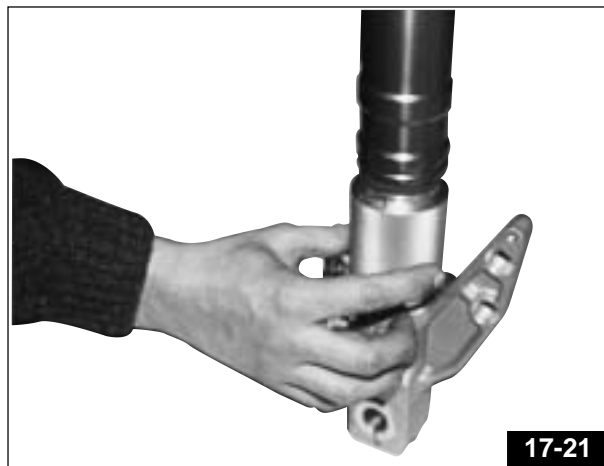
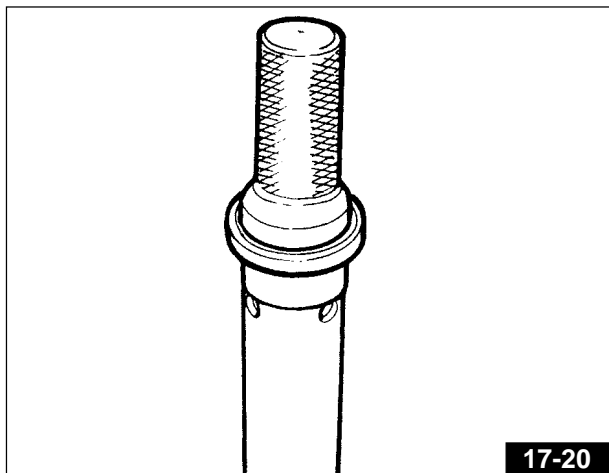
ATTENZIONE

Poiché durante la rimozione l'anello paraolio viene danneggiato, al momento del montaggio occorrerà sempre sostituirlo con uno nuovo.

N.B. Ordine di montaggio / smontaggio dei componenti: anello di fermo, anello di spessore, anello paraolio rosso-marrone, anello di supporto, boccola di scorrimento inferiore, anello, boccola di scorrimento superiore e boccola di sicurezza rossa Fig. 17-19.

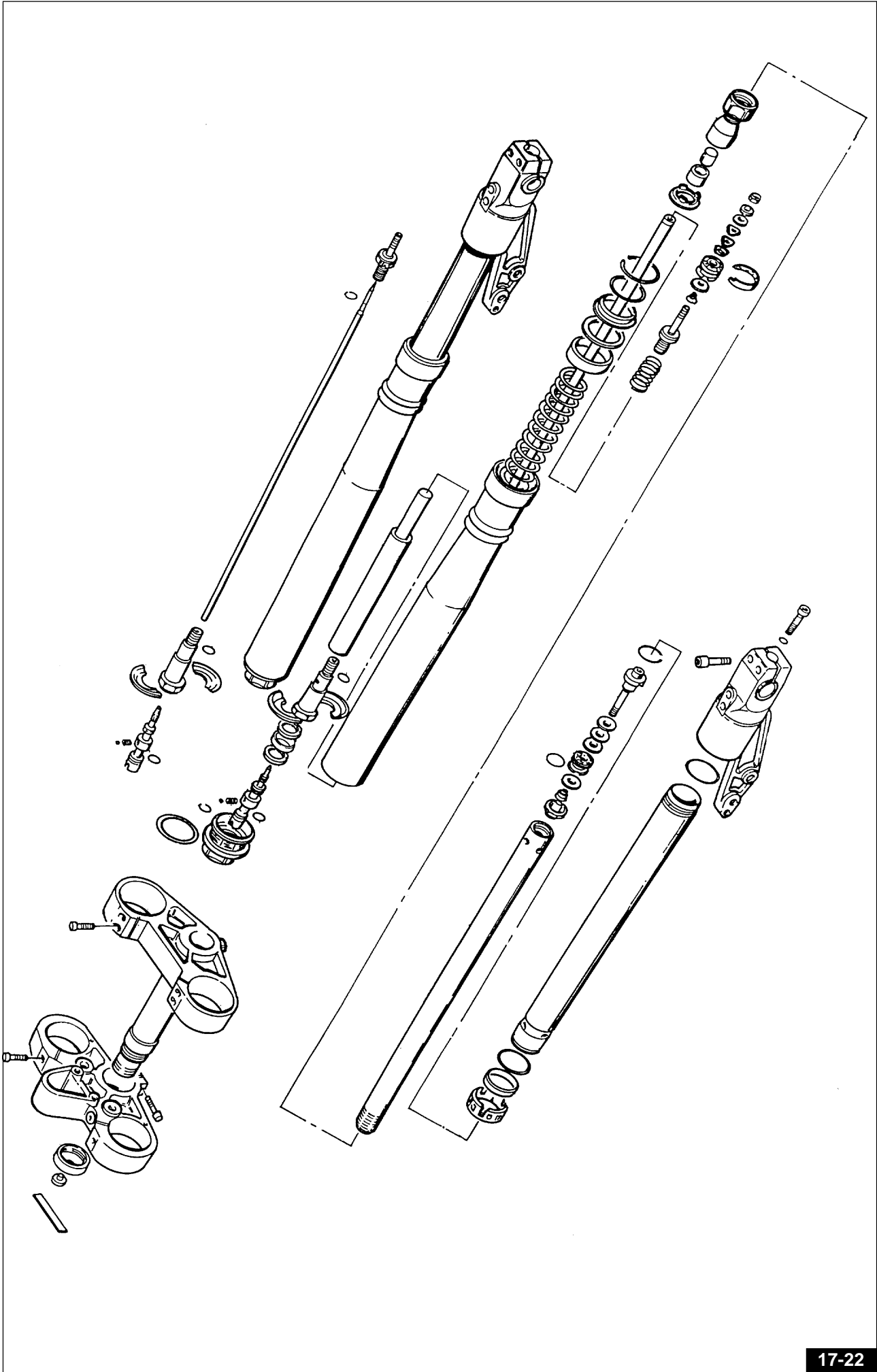
• Montaggio dell'anello paraolio

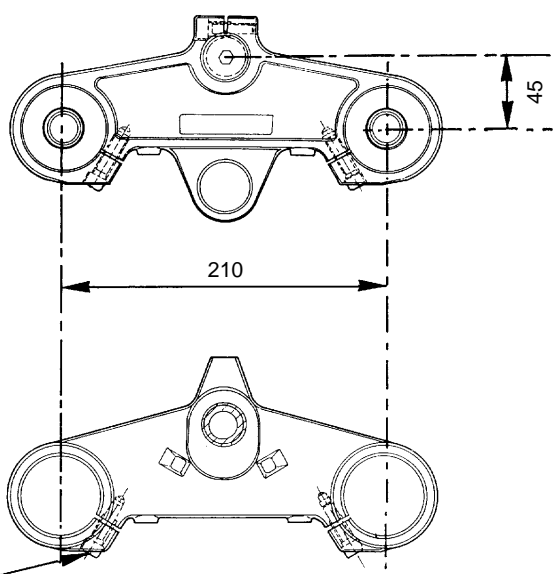
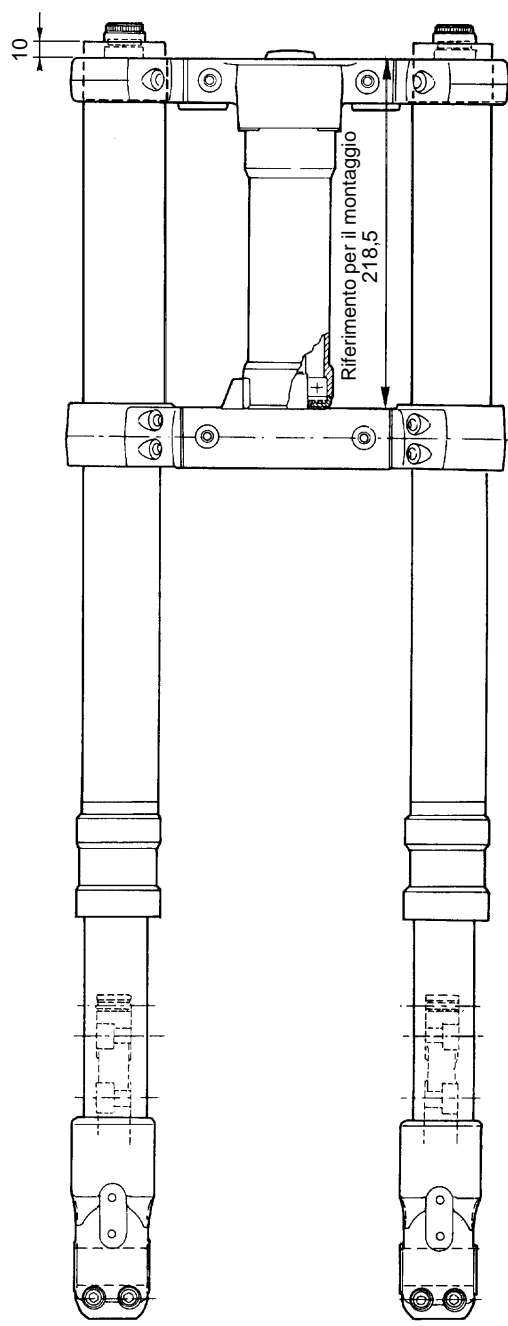
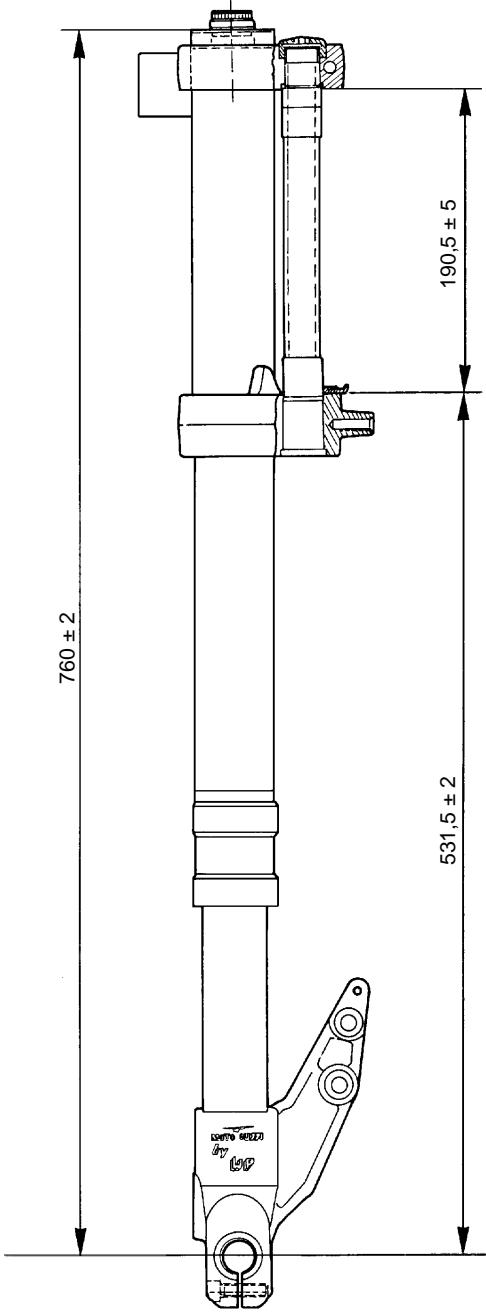
- Immergere nell'olio l'anello paraolio prima di montarlo;
- Montare l'anello paraolio sul tubo interno utilizzando l'attrezzo W.P. come illustrato in **Fig. 17-20**;
- Montare tutti gli altri componenti come illustrato in **Fig. 17-19**;
- Infilare il tubo interno con tutti i componenti montati e con la boccola di sicurezza rossa correttamente bloccata nel tubo esterno;
- Inserire il paraolio nella sede del tubo esterno, posizionare l'attrezzo W.P. (**Fig. 17-21**) e battere con un martello in plastica la parte superiore del tubo esterno fino a che il paraolio non sia rientrato correttamente nella sede (dal suono deve risultare che combacia perfettamente);
- Rimontare l'anello di fermo (**Fig. 17-17**).



17.8 MONTAGGIO DELLA FORCELLA SULLA MOTOCICLETTA

- Il braccio destro e quello sinistro non sono identici. Nel braccio destro (visto dalla posizione del pilota) vi è il dispositivo di regolazione del freno idraulico in compressione: in quello sinistro, vi è il dispositivo di regolazione del freno idraulico in estensione.
 - Per il montaggio della forcella, i bracci e le piastre dovranno essere perfettamente puliti.
- Completare il montaggio dell'avantreno ripetendo al contrario le operazioni effettuate al par. 17.2.

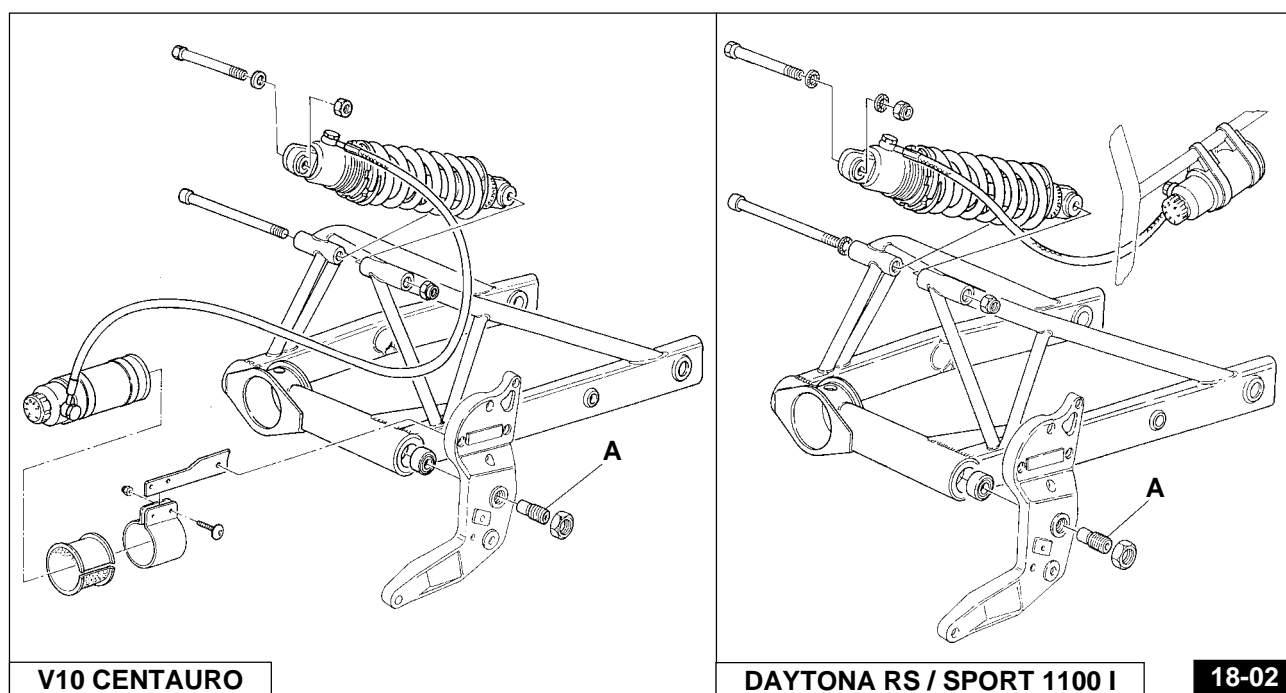
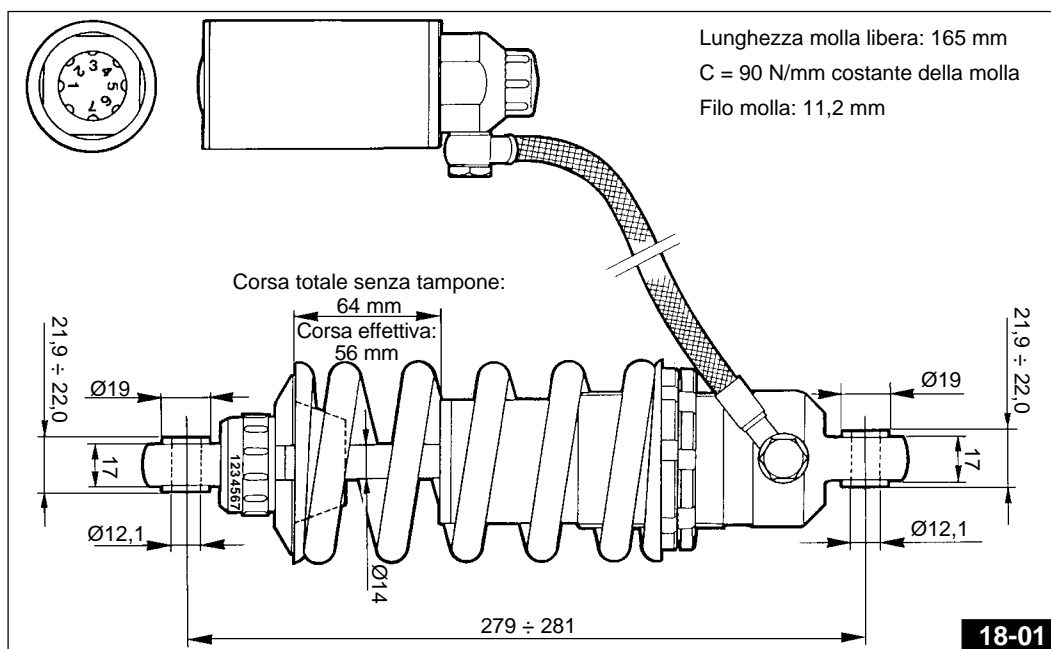




Coppia di serraggio delle 7 viti
kgm 1,8 ~ 2

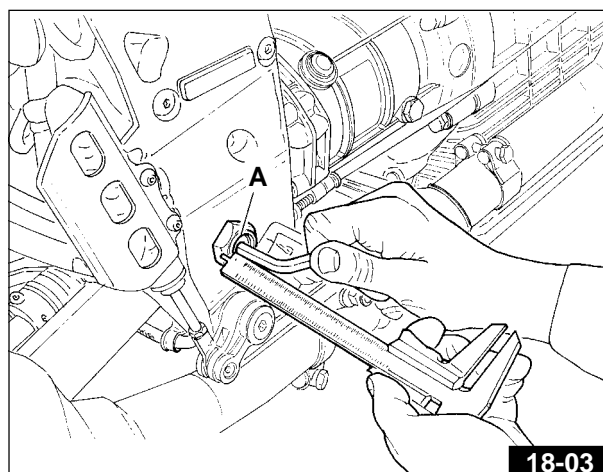
18 SOSPENSIONE POSTERIORE

Per la registrazione dell'ammortizzatore posteriore "WHITE POWER" vedere Cap. 5.6.

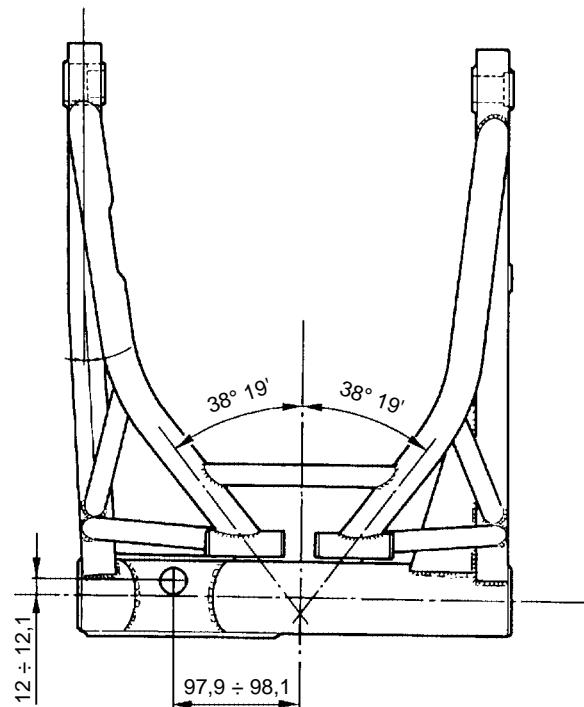
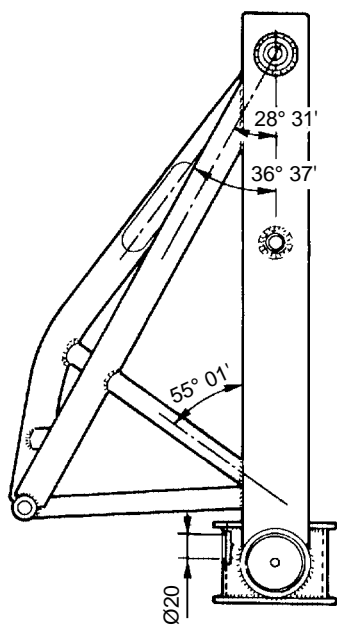
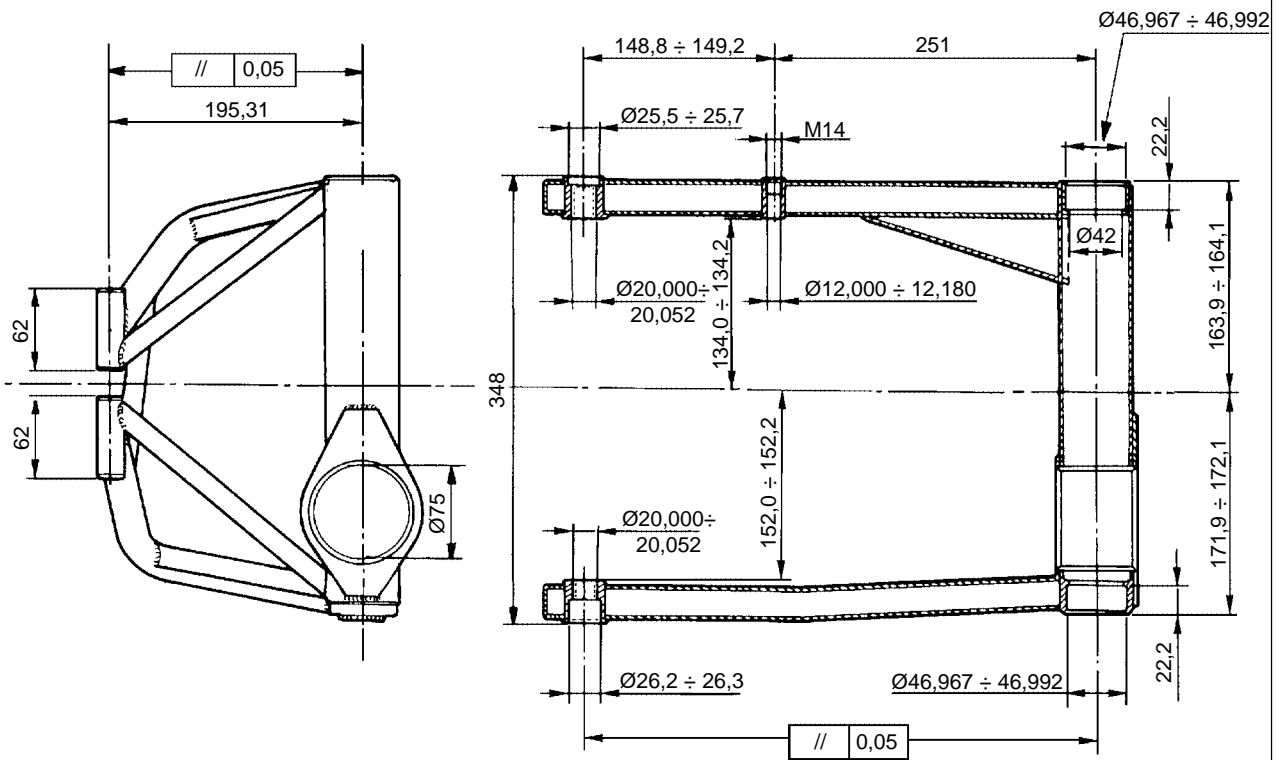


Regolazione gioco forcellone oscillante (Fig. 18-02 / 18-03)

Il forcellone deve oscillare liberamente senza gioco.
Per una buona regolazione tener presente che i due perni «A» devono sporgere in uguale misura.
Per la suddetta regolazione adoperare una chiave maschio esagonale di 8 mm ed un calibro.



FORCELLONE OSCILLANTE



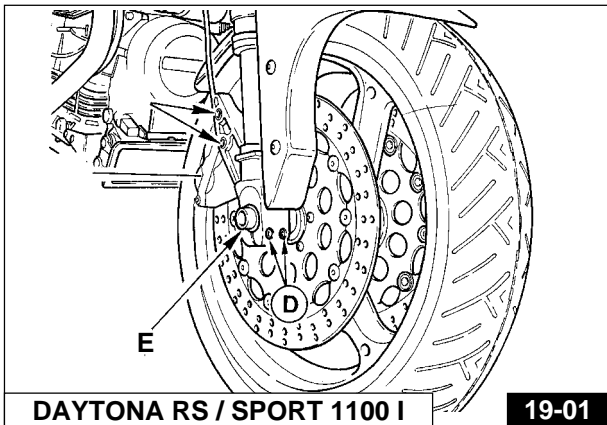
19 RUOTE

19.1 RUOTA ANTERIORE

Smontaggio ruota anteriore (Fig. 19-01 / 19-02)

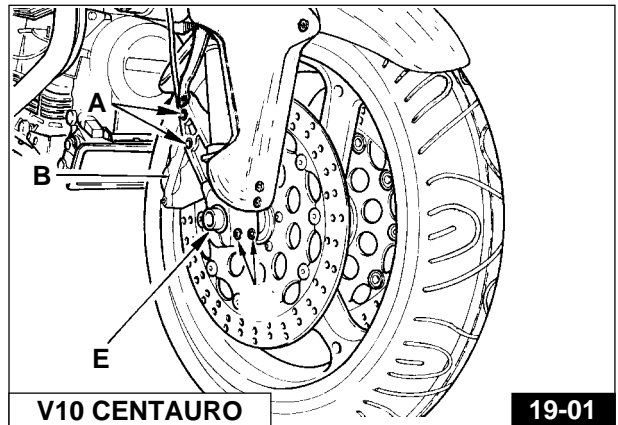
Per smontare la ruota dal veicolo operare come segue:

- mettere un supporto sotto il basamento motore per sollevare la ruota anteriore da terra;
- svitare le viti «A» che fissano le pinze ai gambali della forcella e staccare dai gambali stessi le pinze «B» con montate le relative tubazioni;
- con chiave cod. 01929300 svitare la ghiera «C» tenuta perno ruota;
- allentare le viti «D» fissaggio gambali al perno;
- sfilare il perno «E» osservando come è montato il distanziale «F»;
- togliere la ruota;
- per il montaggio procedere in ordine inverso, facendo attenzione alla corretta posizione del distanziale; azionare, quindi, ripetutamente la leva del freno per riportare i pistoncini delle pinze nella posizione normale.



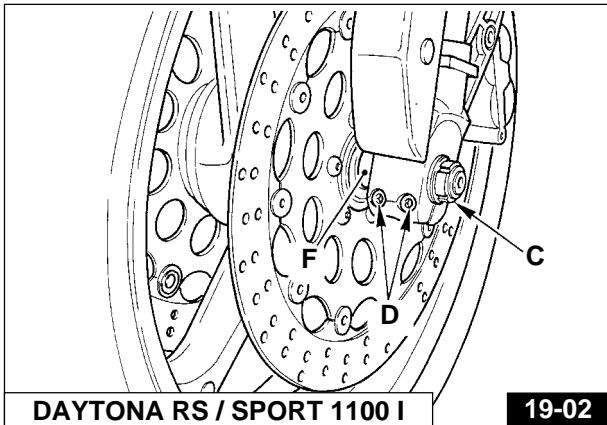
DAYTONA RS / SPORT 1100 I

19-01



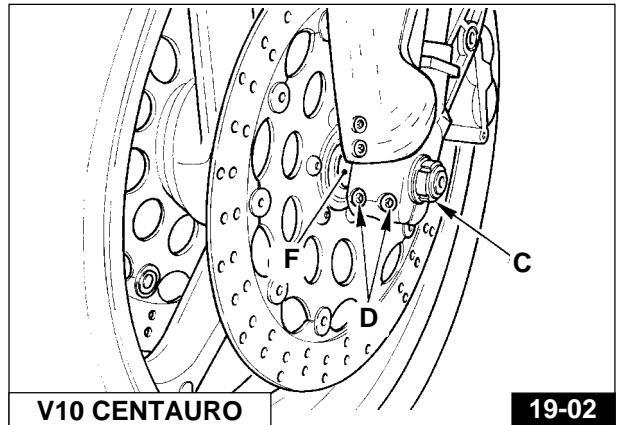
V10 CENTAURO

19-01



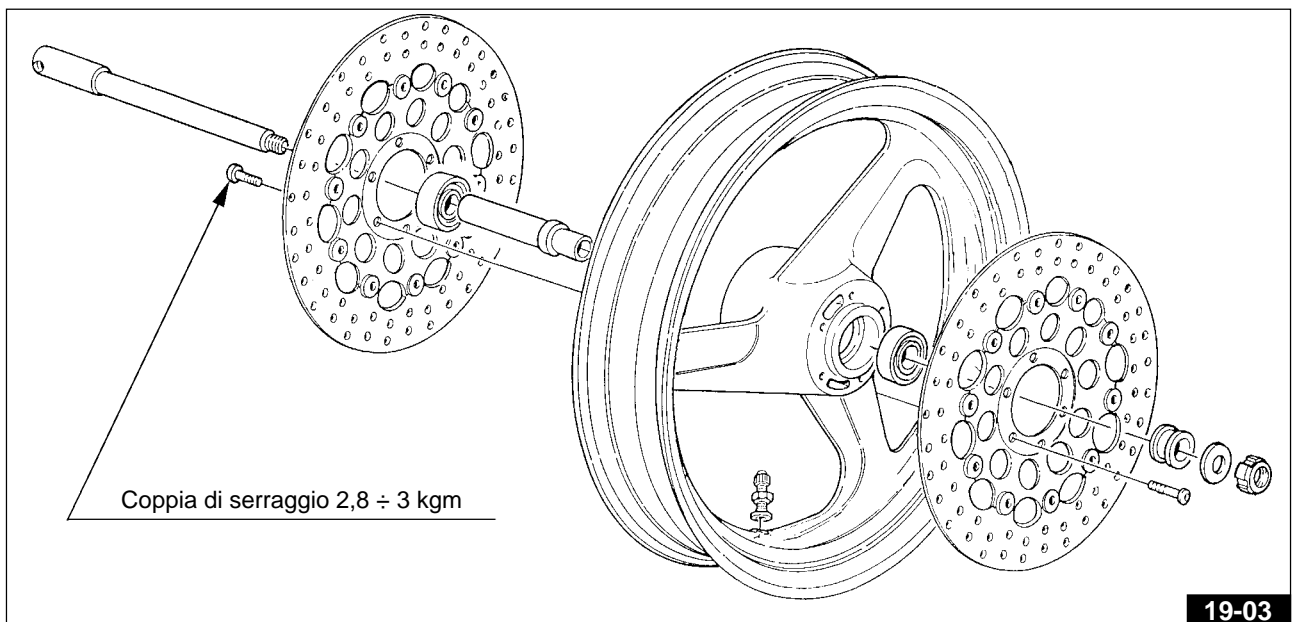
DAYTONA RS / SPORT 1100 I

19-02

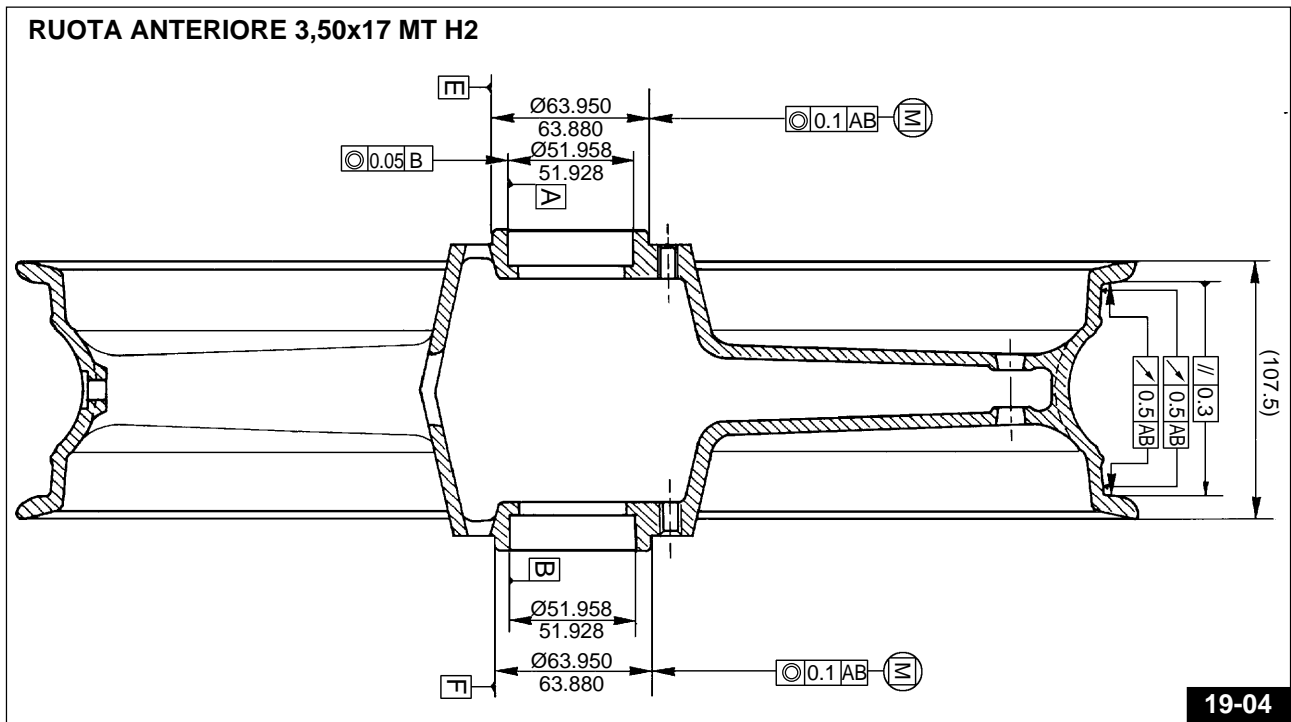


V10 CENTAURO

19-02



19-03



19.2 RUOTA POSTERIORE

Smontaggio ruota posteriore

Per smontare la ruota posteriore operare come segue:

- porre sotto il veicolo un supporto centrale, tale da mantenere sollevata da terra la ruota posteriore;
- svitare la vite «A» con rosetta «B» sul forcellone lato scatola;
- sfilare il perno «C» dalla scatola, dal mozzo e dal braccio forcellone;
- svitare la vite-perno «E» di fermo per la piastra porta pinza «D»;
- togliere la piastra «D» completa di pinza;
- sfilare la ruota dal braccio del forcellone e dalla scatola trasmissione.

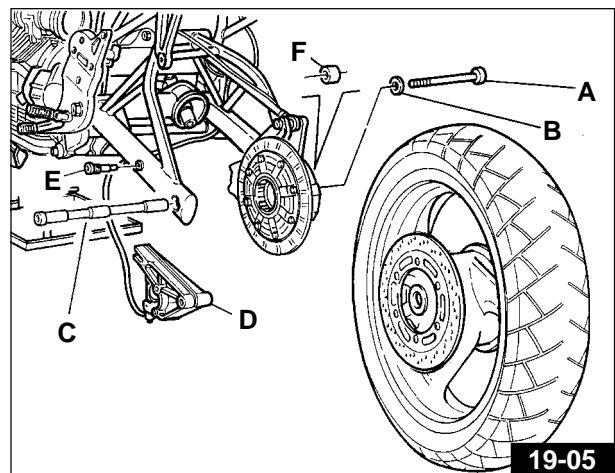
ATTENZIONE

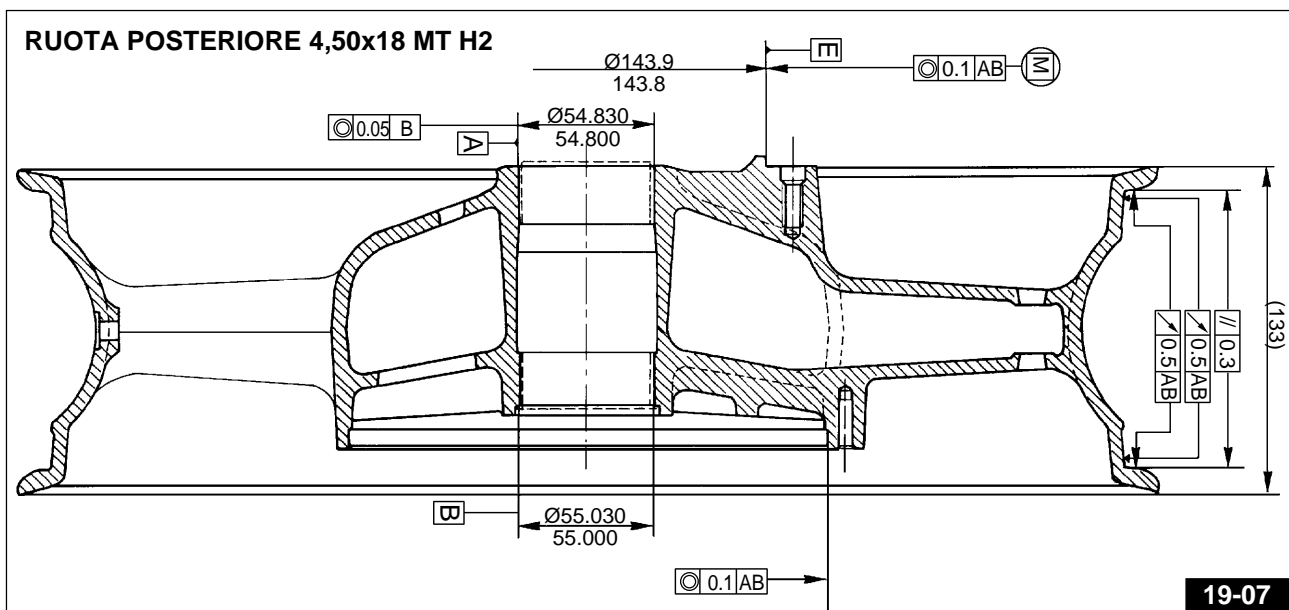
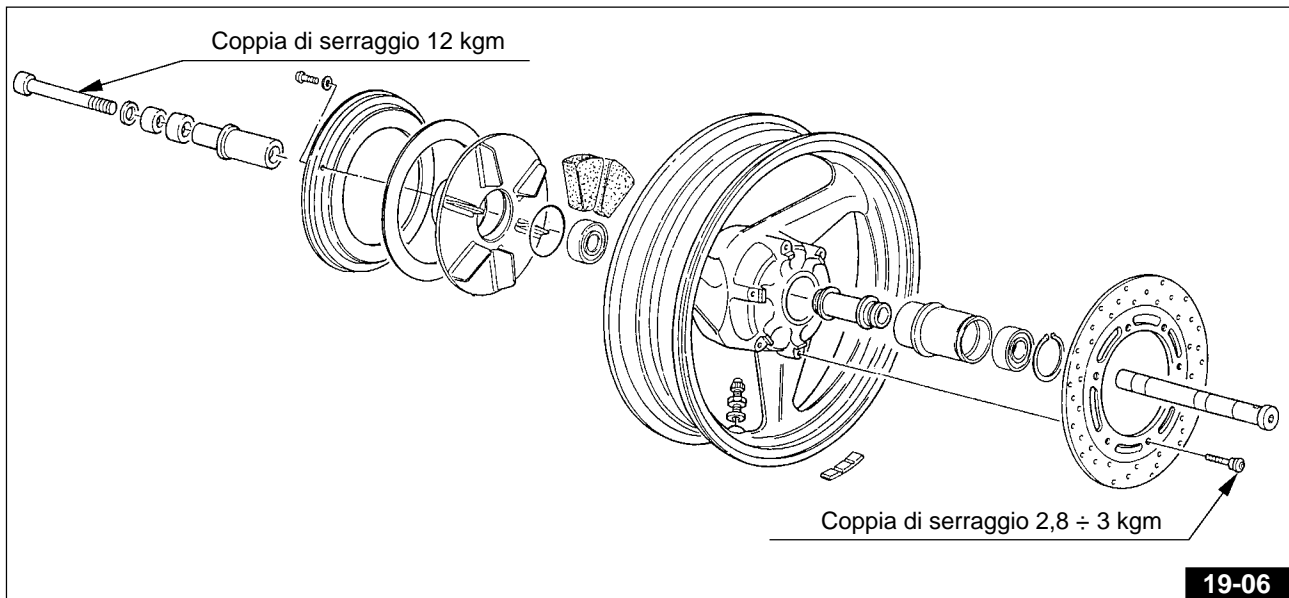
La scatola di trasmissione rimane posizionata sul forcellone tramite un apposito distanziale interno; in ogni caso evitare assolutamente che il peso della scatola di trasmissione distaccata possa sollecitare i giunti sulla posizione angolare di fine corsa, dato che tale situazione potrebbe provocare il danneggiamento dei giunti.

Per rimontare la ruota, invertire l'ordine di smontaggio tenendo presente di infilare la piastra completa di pinza sul perno ruota e sul fermo del braccio sinistro del forcellone oscillante.

In caso di fuoriuscita dalla sede sul forcellone della bussola di riduzione «F», tenere presente che il suo corretto montaggio è con il foro piccolo rivolto verso l'interno.

La coppia di serraggio della vite «A» è di Kgm 12.





19.3 PNEUMATICI

I pneumatici rientrano tra gli organi più importanti da controllare.

Da essi dipendono: la stabilità, il confort di guida del veicolo ed in alcuni casi anche l'incolumità del pilota.

È pertanto sconsigliabile l'impiego di pneumatici che abbiano battistrada inferiori a 2 mm.

Anche una anormale pressione di gonfiaggio può provocare difetti di stabilità ed eccessiva usura del pneumatico.

Le pressioni prescritte sono:

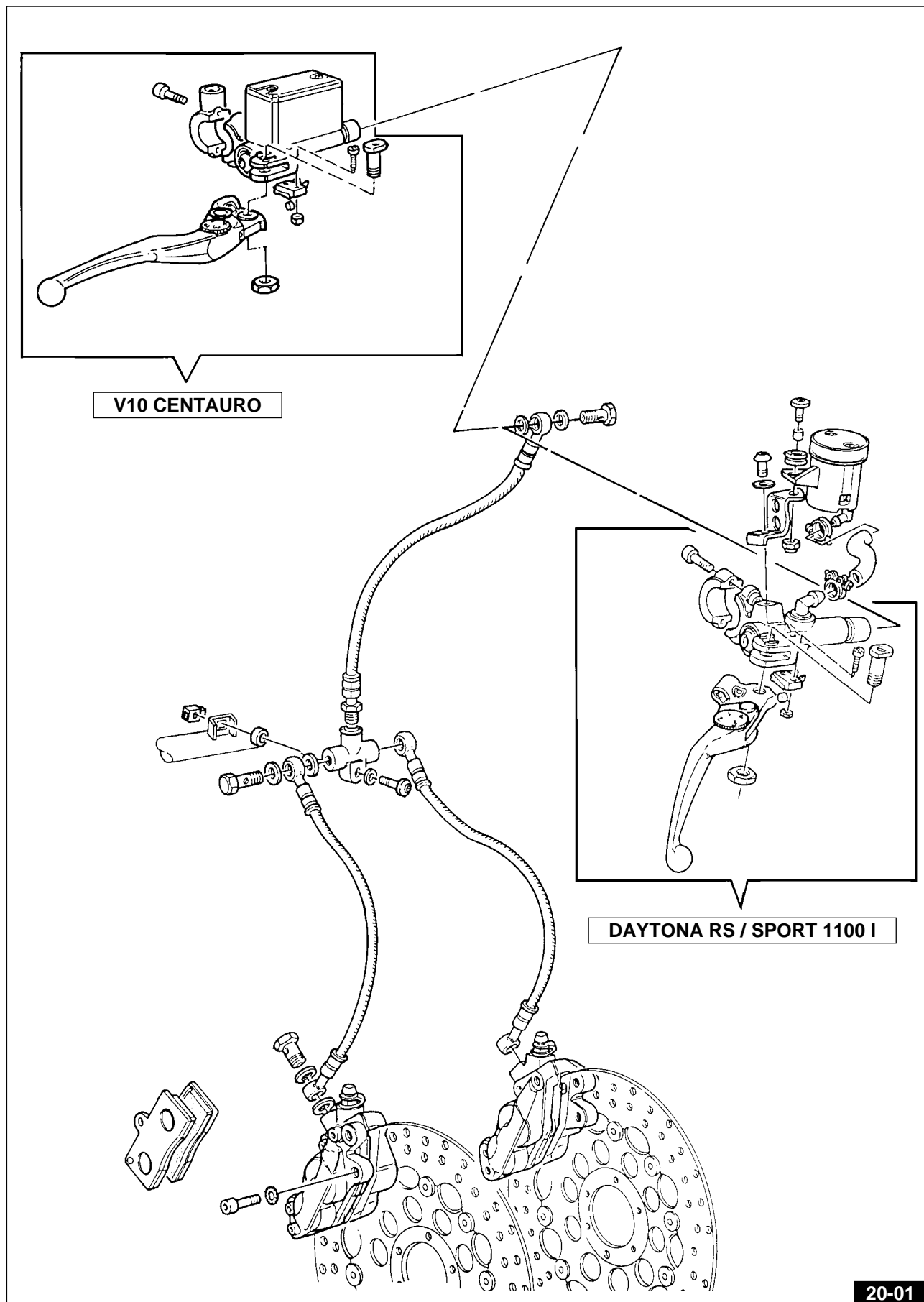
- ruota anteriore: con una o due persone BAR 2,2;
- ruota posteriore: con una persona BAR 2,4; con due persone BAR 2,6.

👁 N.B. I valori sopra indicati si intendono per impiego normale (turistico). Per impiego a velocità massima continuativa, impiego su autostrada, è raccomandato un aumento di pressione di 0,1 BAR ai valori sopra indicati.

20 IMPIANTO FRENANTE

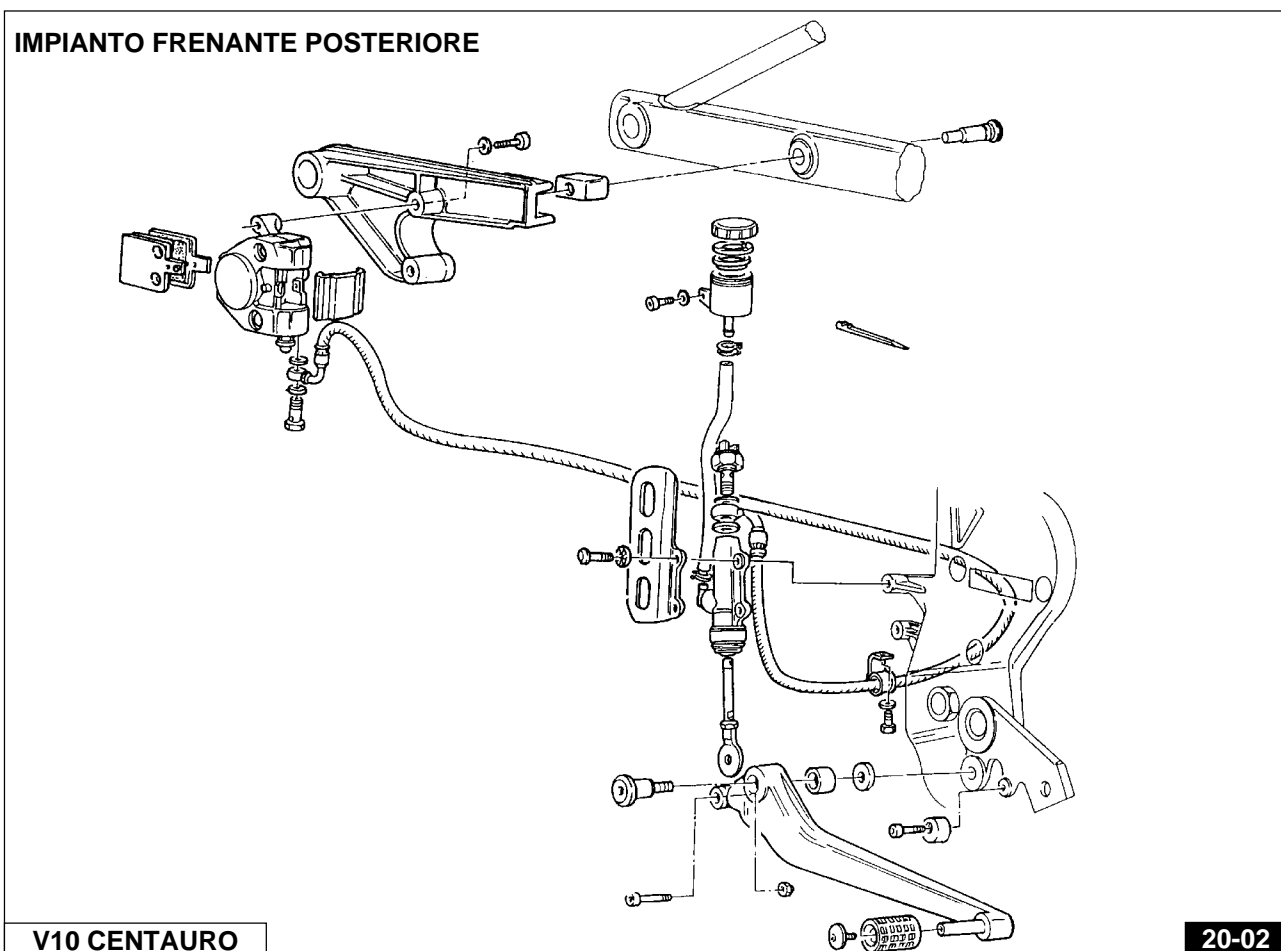
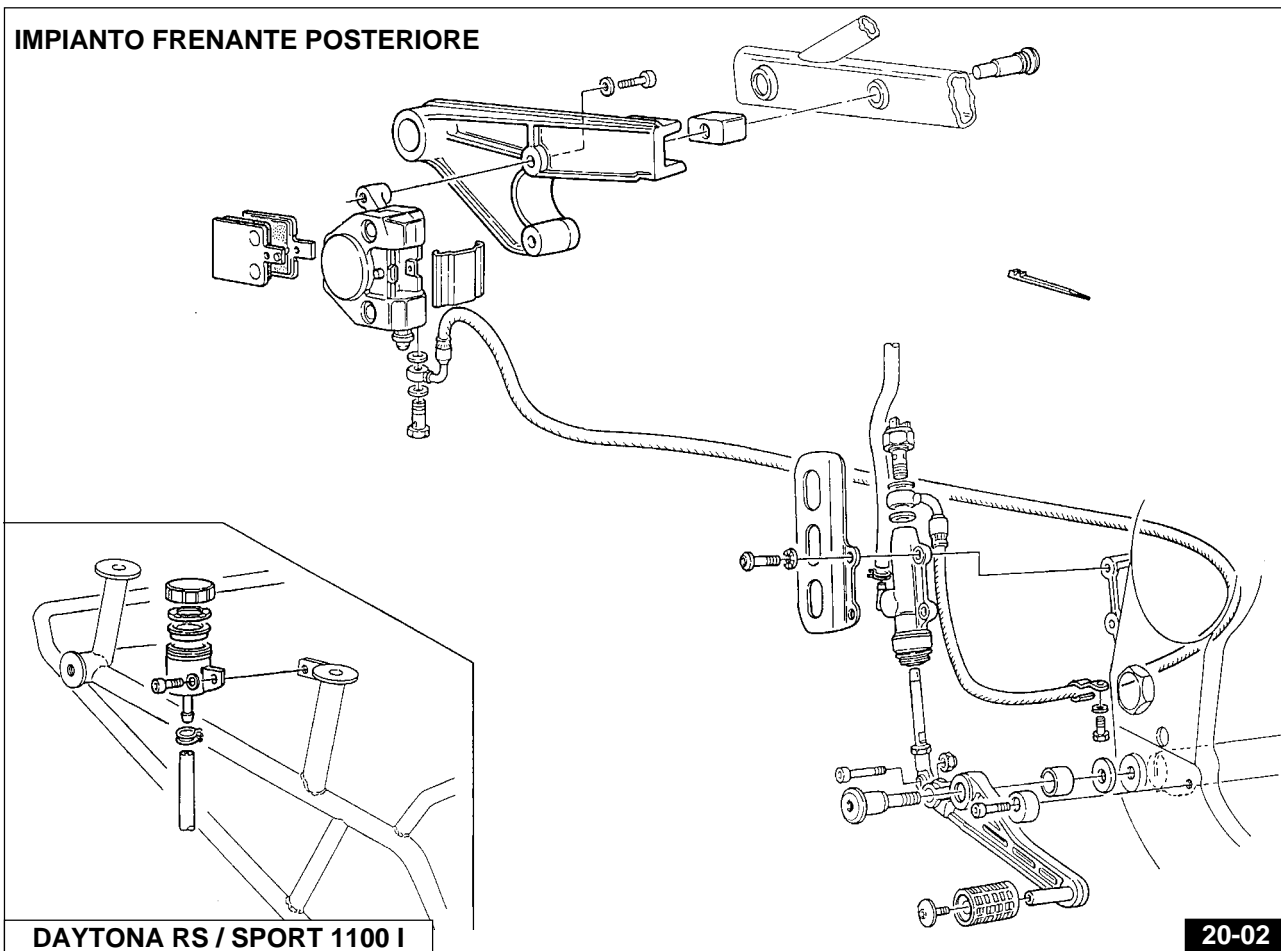
Per la regolazione della leva freno anteriore vedere cap. 5.2.

IMPIANTO FRENANTE ANTERIORE



20-01

Per la regolazione del pedale comando freno posteriore vedere cap. 5.2.



20.1 CONTROLLO USURA PASTIGLIE

Ogni 5000 km controllare lo spessore delle pastiglie freni:

■ Spessore minimo del materiale d'attrito mm. 1,5.

Se lo spessore minimo del materiale d'attrito è inferiore al suddetto valore, è necessario cambiare le pastiglie. Dopo la sostituzione non occorre eseguire lo spurgo degli impianti frenanti, ma è sufficiente azionare le leve di comando ripetutamente fino a riportare i pistoncini delle pinze nella posizione normale.

In occasione della sostituzione delle pastiglie, verificare le condizioni delle tubazioni flessibili: se danneggiate devono essere immediatamente sostituite.



IMPORTANTE

In caso di sostituzione delle pastiglie è opportuno, per i primi 100 km, agire sui freni con moderazione, al fine di permettere un corretto assestamento delle stesse.

20.2 CONTROLLO LIVELLO FLUIDO NEI SERBATOI-POMPE (Fig. 20-03 / 20-04)

Per una buona efficienza dei freni osservare le seguenti norme:

1 Verificare frequentemente il livello del fluido nel serbatoio anteriore «A» e posteriore «B». Tale livello non deve mai scendere sotto il segno di minimo indicato sui serbatoi.

2 Effettuare periodicamente, o quando si rende necessario, il rabbocco fluido nei serbatoi sopra citati.

Per i rabbocchi usare tassativamente fluido prelevato da lattine sigillate da aprire solo al momento dell'uso.

3 Effettuare ogni 15.000 km circa o al massimo ogni anno la completa sostituzione del fluido dagli impianti frenanti.

Per il buon funzionamento degli impianti, è necessario che le tubazioni siano sempre piene di fluido con esclusione di bolle d'aria; la corsa lunga ed elastica delle leve di comando indica la presenza di bolle d'aria.

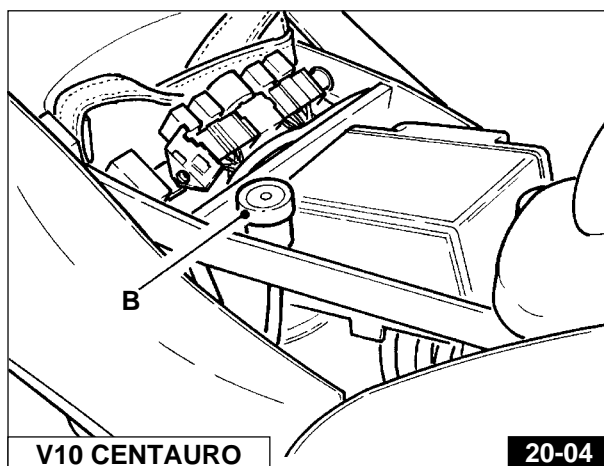
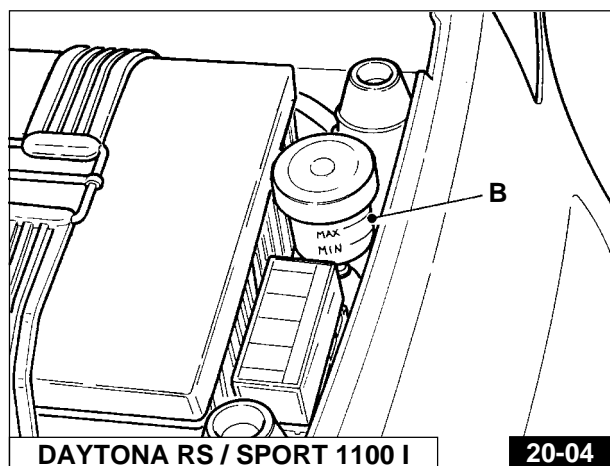
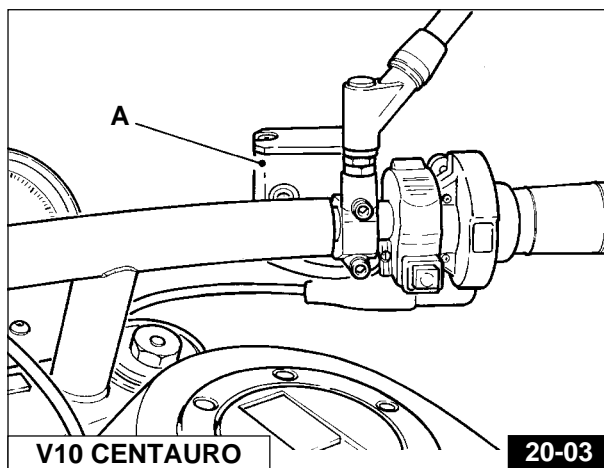
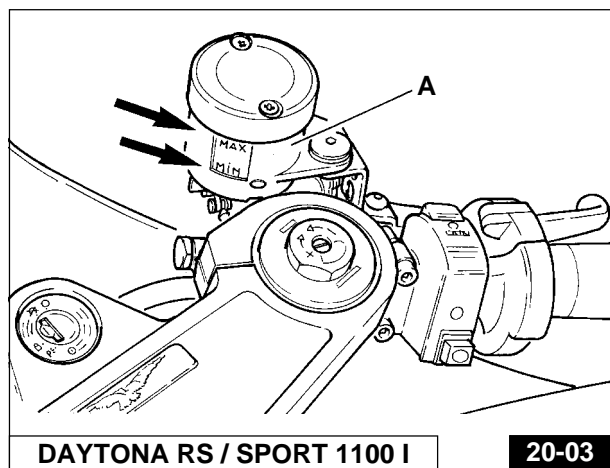
Nel caso di lavaggio di circuiti frenanti, usare unicamente del liquido fresco.



ATTENZIONE

È vietato assolutamente l'uso di alcool o l'impiego di aria compressa per la successiva asciugatura; per le parti metalliche si consiglia l'uso di «Trielina».

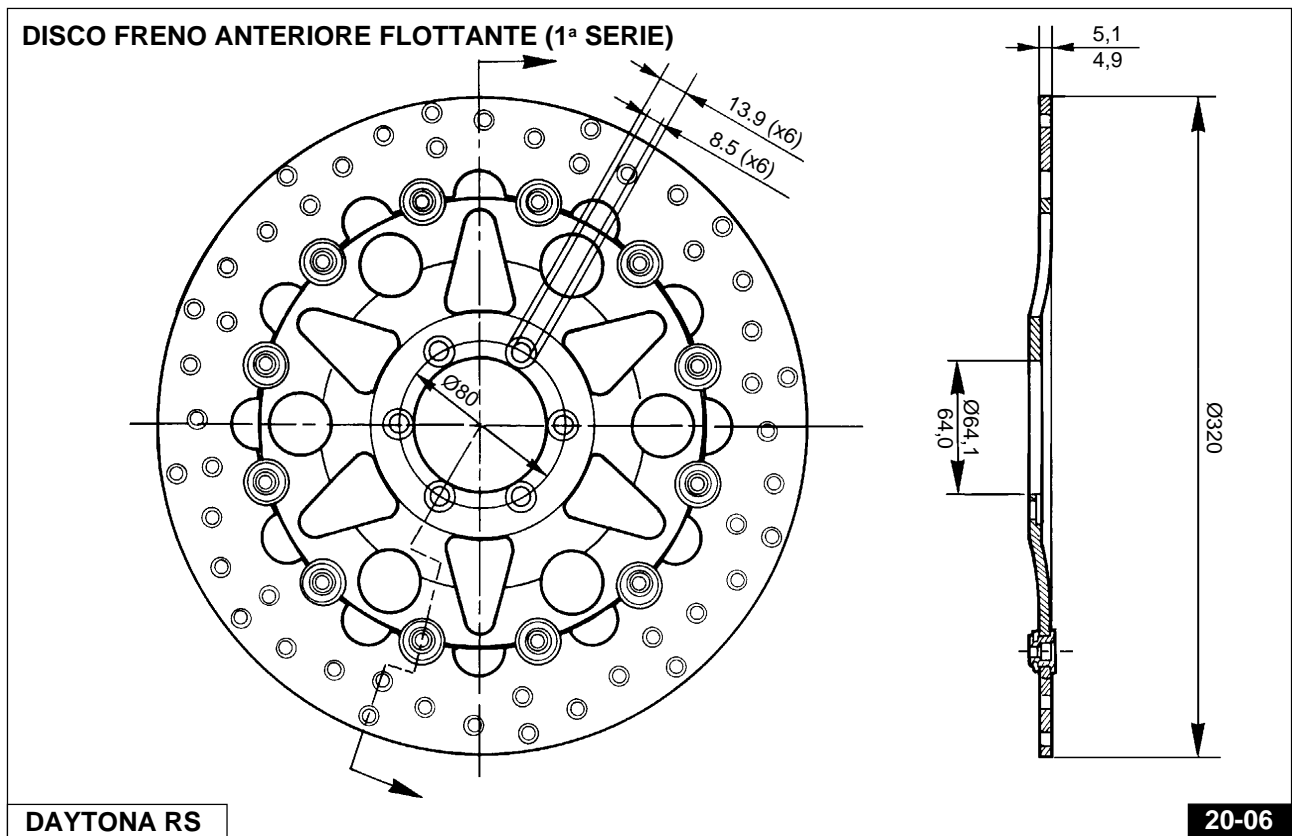
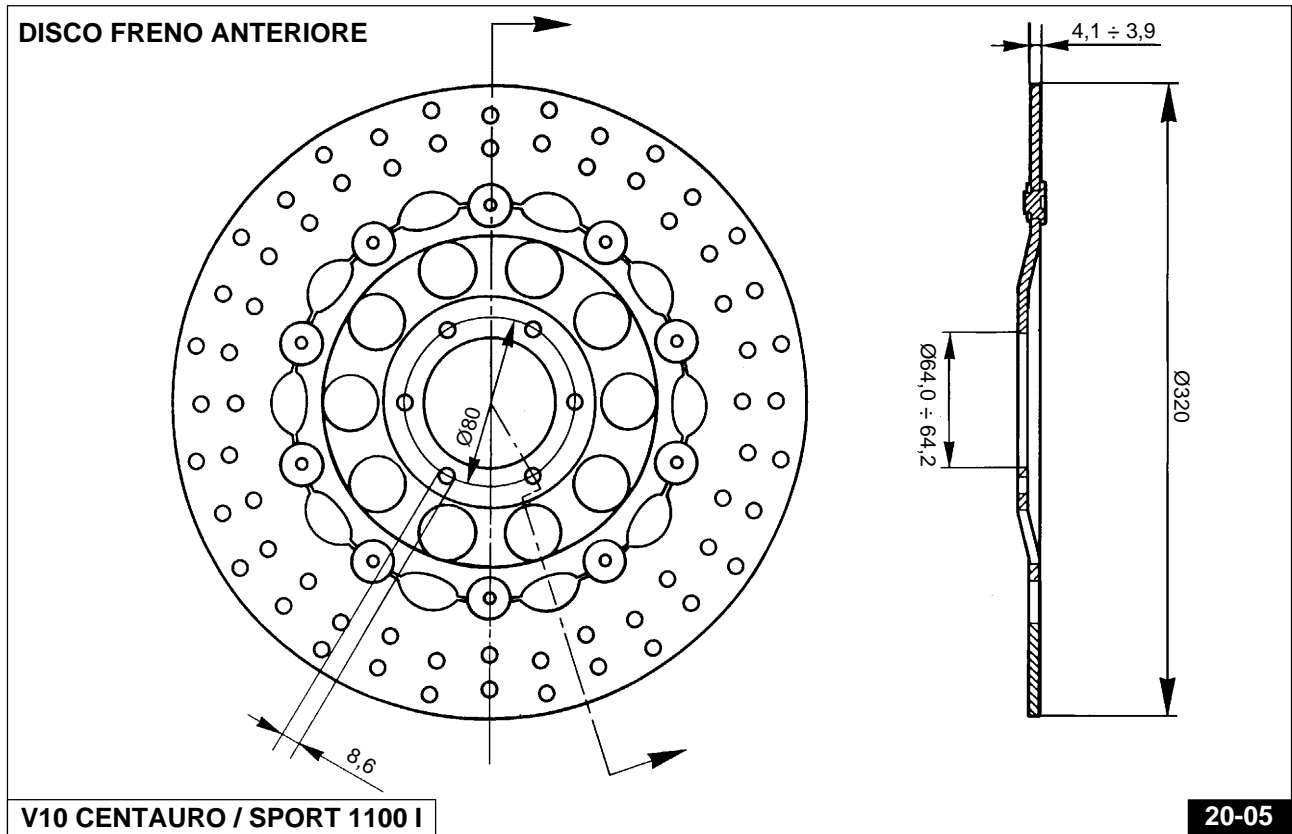
Per eventuali lubrificazioni è assolutamente vietato l'impiego di olii o grassi minerali. Non disponendo di lubrificanti adatti, si consiglia di umettare i particolari in gomma ed i particolari metallici con fluido degli impianti. Fluido da usare «Agip Brake Fluid DOT 4».



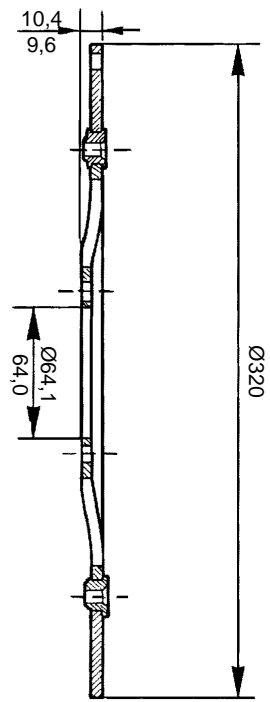
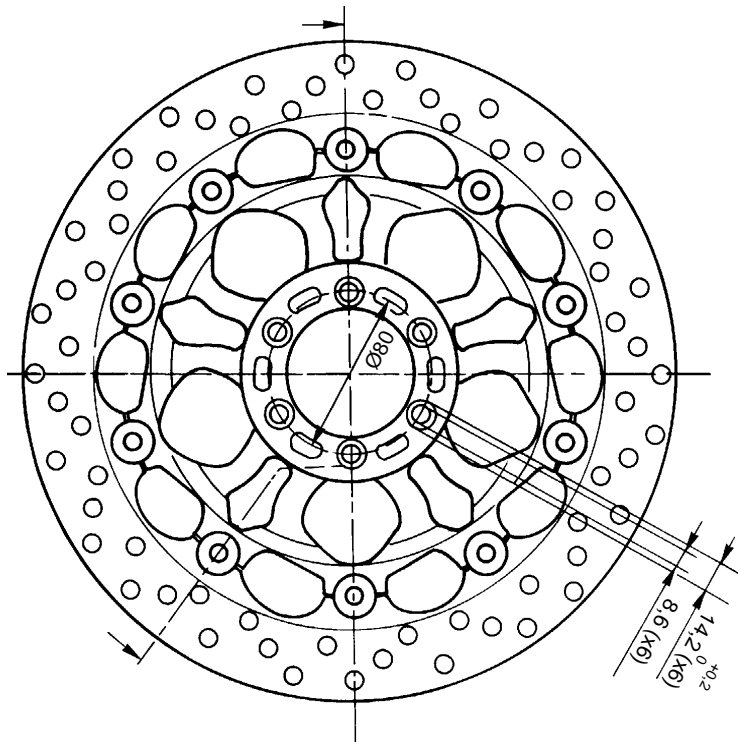
20.3 CONTROLLO DISCHI FRENI

I dischi freni devono essere perfettamente puliti, senza olio, grasso od altra sporcizia e non devono presentare profonde rigature.

La coppia di serraggio delle viti che fissano i dischi ai mozzi è di $\text{kgm } 2,8 \div 3$.



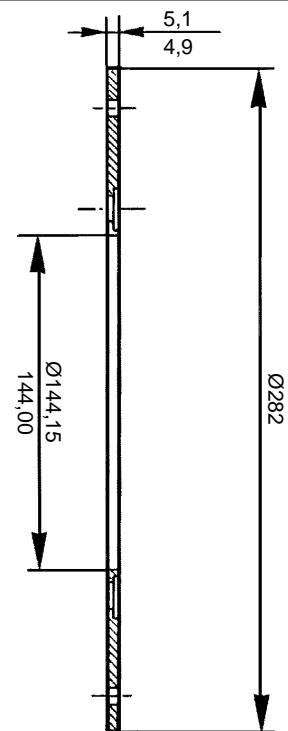
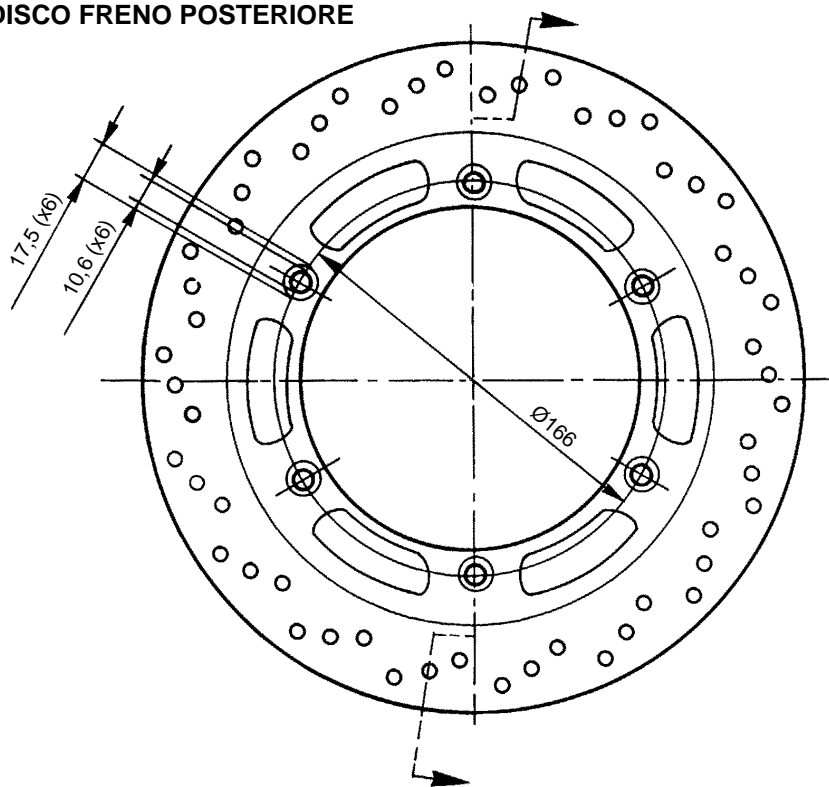
DISCO FRENO ANTERIORE FLOTTANTE (2° SERIE)



DAYTONA RS / SPORT CORSA 1100 I

20-07

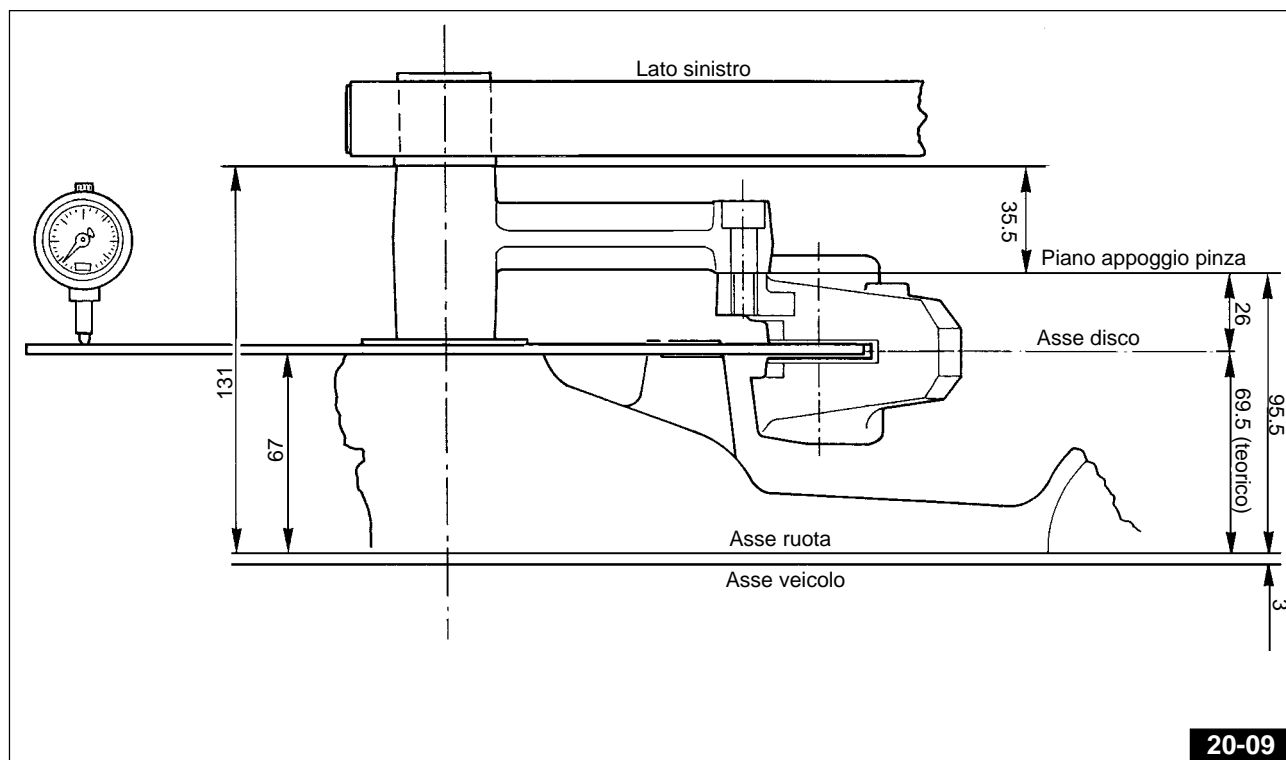
DISCO FRENO POSTERIORE



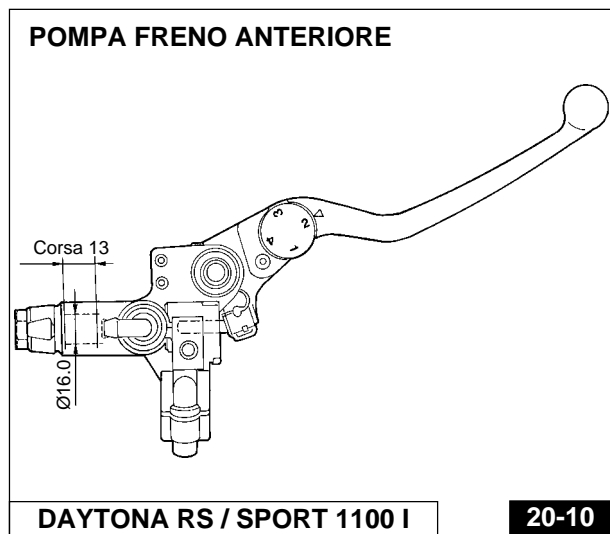
20-08

Nel caso di sostituzione o di revisione del disco freno posteriore occorre controllare lo "sfarfallamento"; il controllo si esegue mediante comparatore ed il valore massimo non deve superare i mm 0,2.

Se lo "sfarfallamento" del disco risulta superiore al valore indicato, occorre controllare accuratamente il montaggio del disco sul mozzo e il gioco dei cuscinetti della ruota.



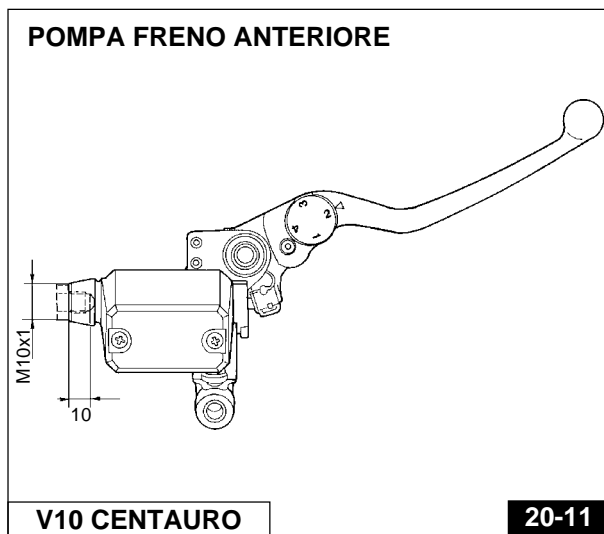
20-09



POMPA FRENO ANTERIORE

DAYTONA RS / SPORT 1100 I

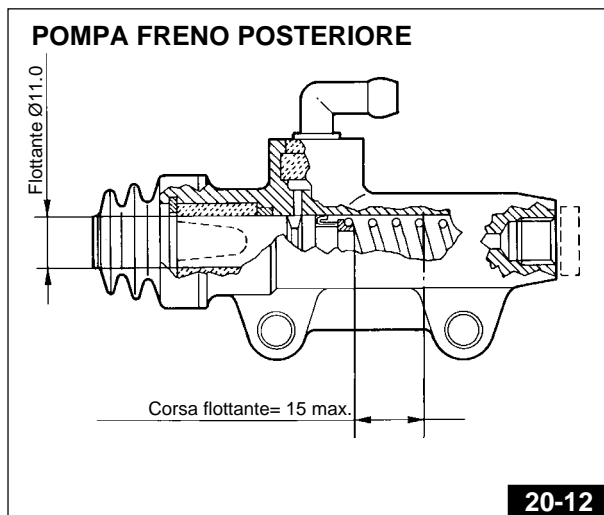
20-10



POMPA FRENO ANTERIORE

V10 CENTAURO

20-11



POMPA FRENO POSTERIORE

20-12

20.4 SPURGO BOLLE D'ARIA DAGLI IMPIANTI FRENANTI

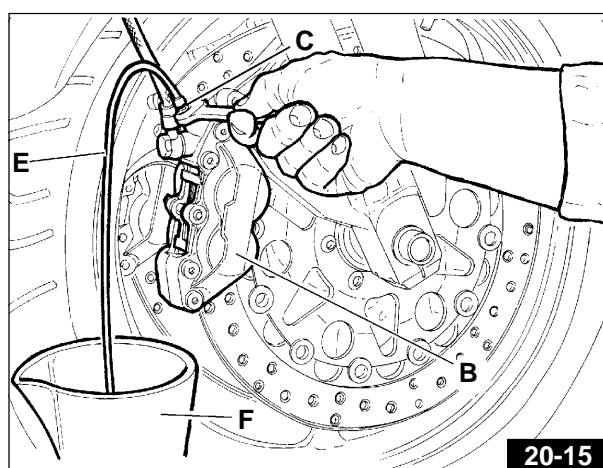
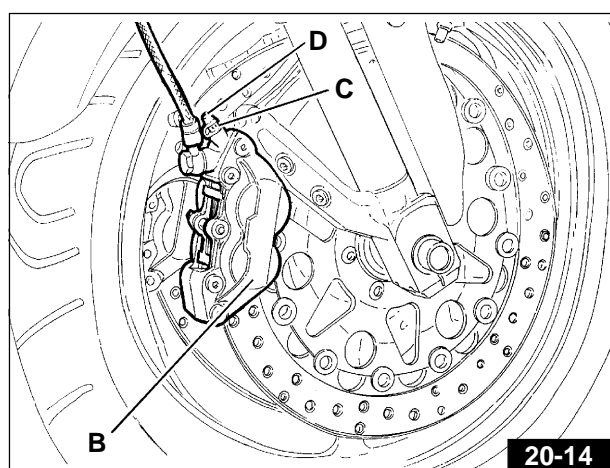
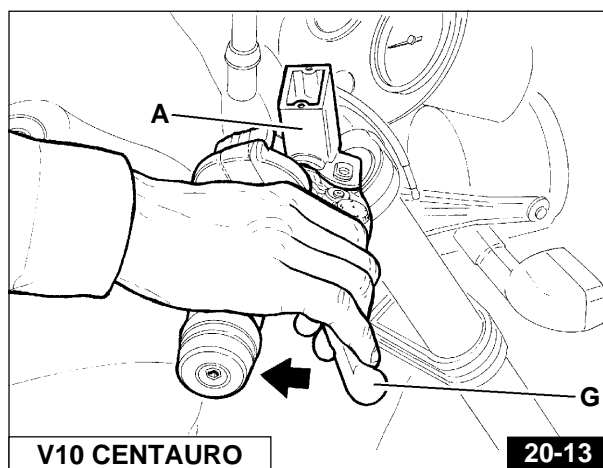
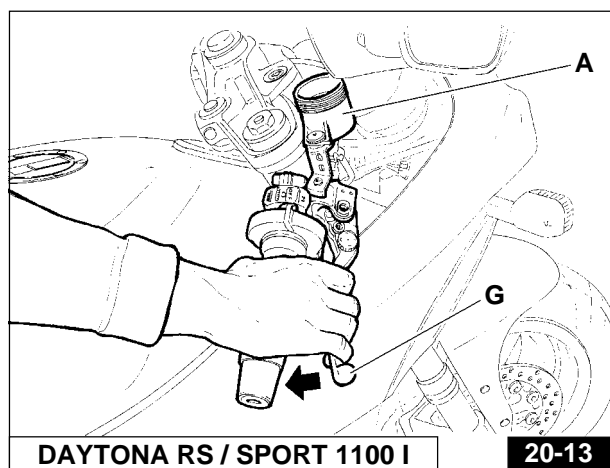
Lo spurgo degli impianti frenanti è richiesto quando a causa della presenza di bolle d'aria nel circuito, la corsa delle leve risulta lunga ed elastica. Per lo spurgo delle bolle d'aria operare come segue:

Impianto frenante anteriore

- ruotare il manubrio sino a far assumere al serbatoio «A» - Fig. 20-13 la posizione orizzontale;
 - riempire, se necessario, il serbatoio di alimentazione «A» - Fig. 20-13 (fare attenzione che durante l'operazione di spurgo, il fluido non scenda al di sotto del livello minimo);
 - effettuare lo spurgo agendo sulle pinze «B» - Fig. 20-15:
- 1 innestare sul tappo di spurgo «C» - Fig. 20-14 (dopo aver levato il coperchietto di gomma «D» - Fig. 20-14) la tubazione flessibile trasparente «E» - Fig. 20-15 avente l'estremità immersa in un recipiente trasparente «F» - Fig. 20-15 già riempito in parte di fluido dello stesso tipo;
 - 2 allentare il tappo di spurgo «C» - Fig. 20-15;
 - 3 tirare a fondo la leva di comando sul manubrio «G» - Fig. 20-13 avendo l'avvertenza di rilasciarla e di attendere qualche secondo prima di effettuare la pompata successiva. Ripetere l'operazione fino a quando (guardando il recipiente trasparente «F» - Fig. 20-15 dalla tubazione in plastica «E» - Fig. 20-15) si vedrà uscire fluido privo di bolle d'aria;
 - 4 mantenere tirata a fondo la leva di comando «G» - Fig. 20-13 e bloccare il tappo di spurgo «C» - Fig. 20-15; indi levare la tubazione in plastica «E» - Fig. 20-15 e rimontare il coperchietto in gomma «D» - Fig. 20-14 sul tappo di spurgo.

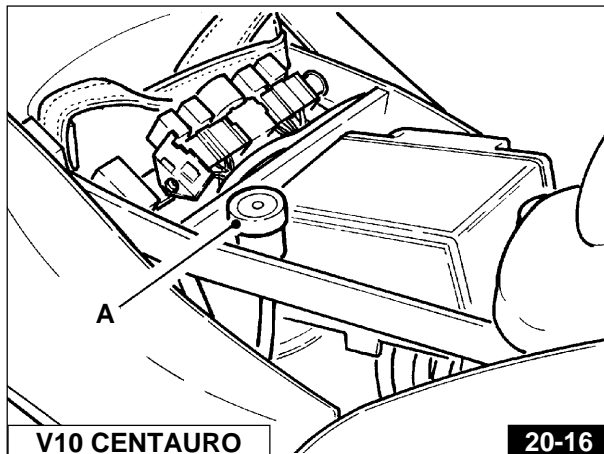
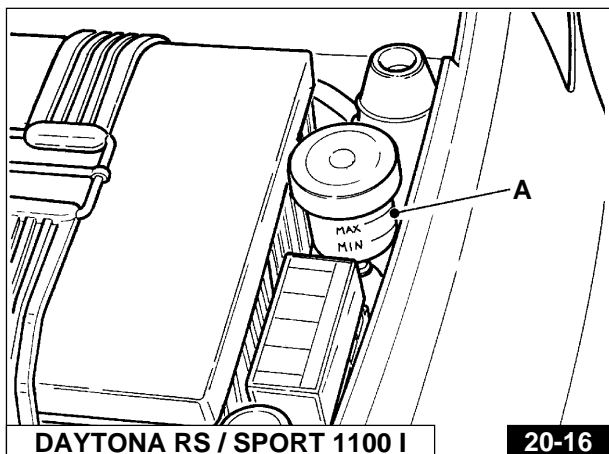
Se lo spurgo è stato eseguito correttamente, si dovrà sentire, subito dopo la corsa iniziale della leva di comando «G» - Fig. 20-13, l'azione diretta e senza elasticità del fluido.

Qualora questo non si verifichi, ripetere l'operazione sopra descritta.

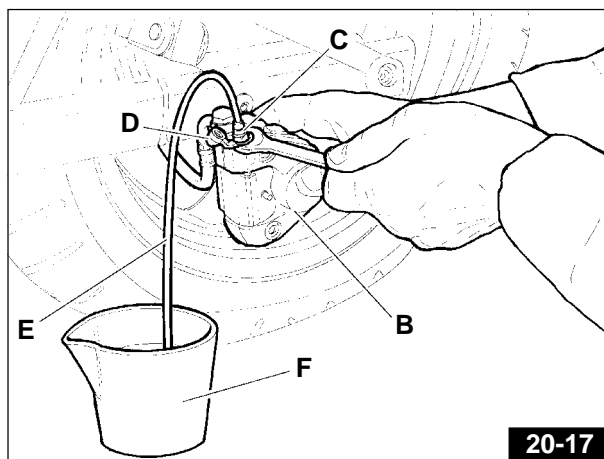


Impianto frenante posteriore

- riempire, se necessario, il serbatoio di alimentazione «A» - Fig. 20-16 (fare attenzione che durante l'operazione di spurgo, il fluido non scenda al di sotto del livello minimo).
- Effettuare lo spurgo agendo sulla pinza «B» - Fig. 20-17, dopo averla smontata dalla flangia di sostegno ed averla posta in posizione tale che il tappo di spurgo «C» - Fig. 20-17 si trovi rivolto verso l'alto.



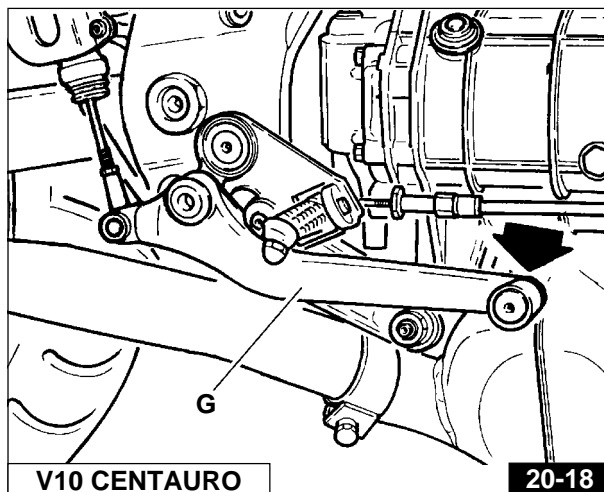
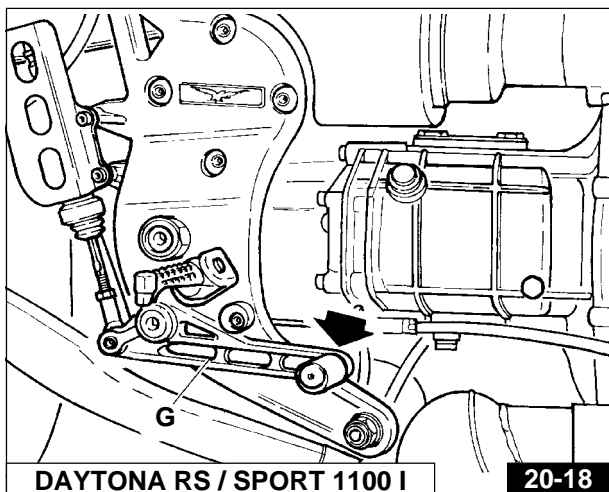
- 1 innestare sul tappo di spurgo «C» - Fig. 20-17 (dopo aver levato il coperchietto di gomma «D» - Fig. 20-17) la tubazione flessibile trasparente «E» - Fig. 20-17 avente l'estremità immersa in un recipiente trasparente «F» - Fig. 20-17 già riempito in parte di fluido dello stesso tipo;
- 2 allentare il tappo di spurgo «C» - Fig. 20-17;
- 3 premere a fondo il pedale di comando «G» - Fig. 20-18 avendo l'avvertenza di rilasciarlo e di attendere qualche secondo prima di effettuare la pompata successiva. Ripetere l'operazione fino a quando guardando il recipiente trasparente «F» - Fig. 20-17 dalla tubazione in plastica «E» - Fig. 20-17 si vedrà uscire fluido privo di bolle d'aria;



- 4 mantenere premuto il pedale di comando «G» - Fig. 20-18 e bloccare il tappo di spurgo «C» - Fig. 20-17; indi levare la tubazione in plastica «E» - Fig. 20-17 e rimontare il coperchietto in gomma «D» - Fig. 20-17 sul tappo di spurgo.

Se lo spurgo è stato eseguito correttamente, si dovrà sentire, subito dopo la corsa iniziale del pedale di comando «G» - Fig. 20-18, l'azione diretta e senza elasticità del fluido.

Qualora questo non si verifichi, ripetere l'operazione sopra descritta.



21 IMPIANTO ELETTRICO

L'impianto elettrico è composto da:

- Batteria.
- Motorino avviamento a comando elettromagnetico.
- Generatore-alternatore, montato sulla parte anteriore dell'albero motore.
- Dispositivo segnalatore riserva carburante.
- Teleruttore fari.
- Bobine di accensione.
- Centralina elettronica I.A.W.
- Sensore di fase/giri.
- Regolatore di tensione.
- Morsettiera porta fusibili (n. 6 da 15 A).
- Teleruttore comando centralina elettronica.
- Teleruttore comando pompa-bobine-iniettori.
- Teleruttore per avviamento.
- Faro anteriore.
- Fanalino posteriore.
- Indicatori di direzione.
- Commutatore inserimento lampeggiatori d'emergenza (Solo per DAYTONA RS e SPORT 1100 I).
- Commutatore inserimento utilizzatori.
- Dispositivi comando luci indicatori di direzione, avvisatore acustico e lampeggio.
- Intermittenza.
- Dispositivo di avviamento e arresto motore.
- Avvisatore acustico.
- Spie sul cruscotto per segnalazione: cambio in folle (verde), accensione luce posizione «città» (verde), controllo pressione olio (rossa), luce abbagliante (bleu), insufficiente tensione generatore (rossa), riserva carburante (arancio), indicatori di direzione (verde).

21.1 BATTERIA

• Istruzioni per la ricarica

Per caricare la batteria è necessario utilizzare un caricabatterie a tensione costante.



ATTENZIONE

L'utilizzo di caricabatteria differenti causa il danneggiamento irreparabile della batteria.

Considerazioni generali

La carica degli accumulatori ermetici al piombo puro-stagno come quella degli altri accumulatori ricaricabili, è una questione di ripristino dell'energia erogata durante la scarica. Poichè questo processo è in qualche modo inefficiente, è necessario riportare nell'accumulatore dal 105 % al 110% degli amperora erogati durante la scarica. La quantità di energia necessaria per una ricarica completa dipende da quanto profondamente l'accumulatore è stato scaricato, dal metodo e tempo di ricarica e dalla temperatura.

È importante notare che la batteria è in grado di erogare tutta o quasi la sua capacità prima di ricevere la sovraccarica richiesta. Tuttavia, per ottenere una durata ottimale in numero di cicli, la batteria deve periodicamente ricevere la sovraccarica richiesta.

La carica può essere effettuata in diversi modi. L'obiettivo è quello di riportare corrente attraverso la batteria in direzione opposta a quella di scarica. La carica a tensione costante è il metodo convenzionale per caricare gli accumulatori al piombo.

Carica a tensione costante

Il metodo di carica a tensione costante è il più efficiente per la carica degli accumulatori ermetici al piombo puro-stagno. Con questo metodo di carica non è necessario limitare la corrente massima erogabile dal caricatore, a condizione che la tensione sia regolata entro i valori specificati in seguito. Questa caratteristica è dovuta alla resistenza interna della batteria, estremamente bassa e all'elevata efficienza di ricombinazione durante la carica.

Per la carica a tensione costante si raccomanda di attenersi ai seguenti valori:

- | | |
|----------------------------|--|
| Impiego ciclico: | da 14.7V a 15.0V per batteria, a 25°C.
Nessun limite di corrente richiesto. |
| Impiego in tampone: | da 13.50V a 13.80V per batteria, a 25°C.
Nessun limite di corrente richiesto. |

21.2 ALTERNATORE - REGOLATORE

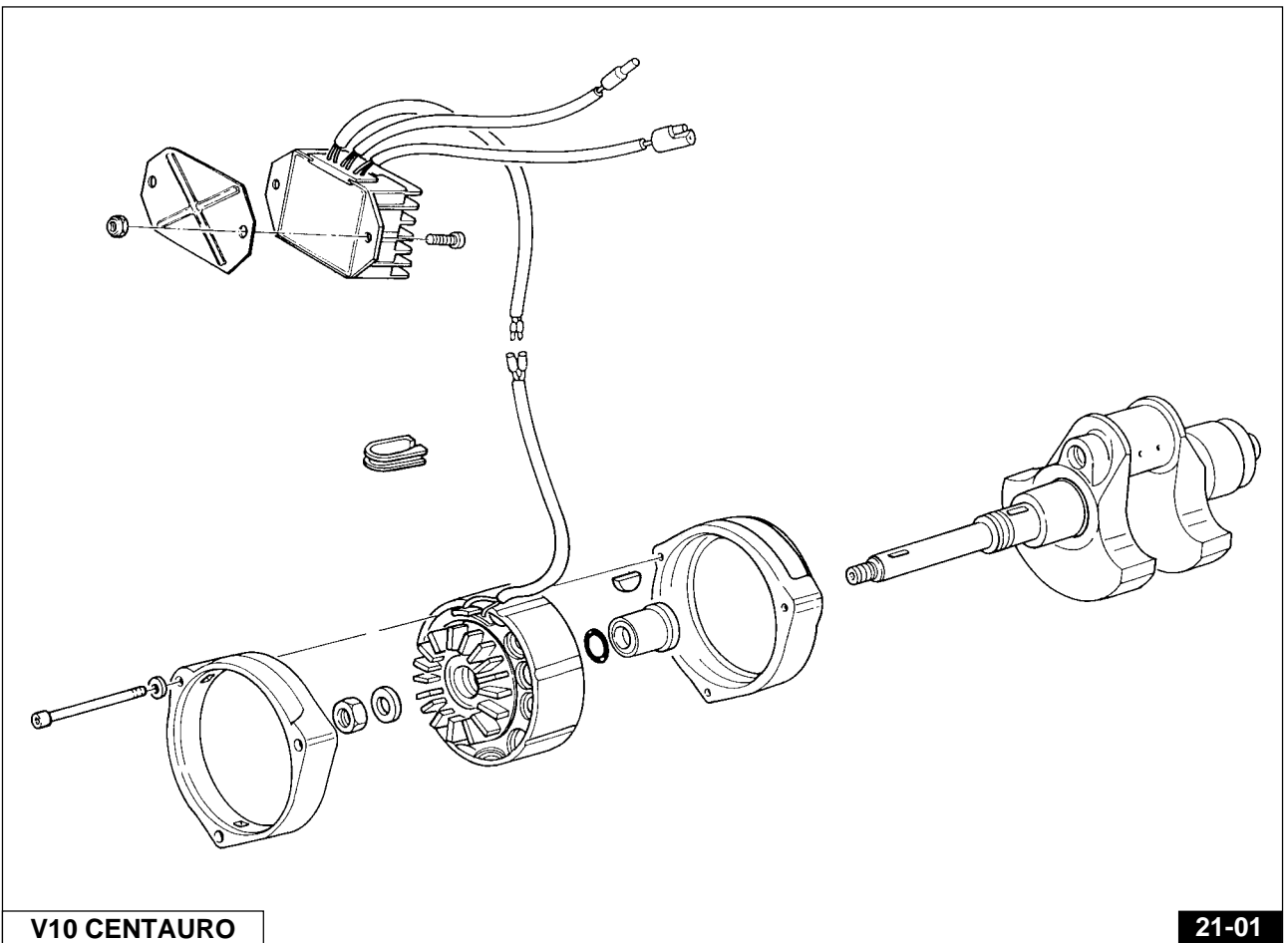
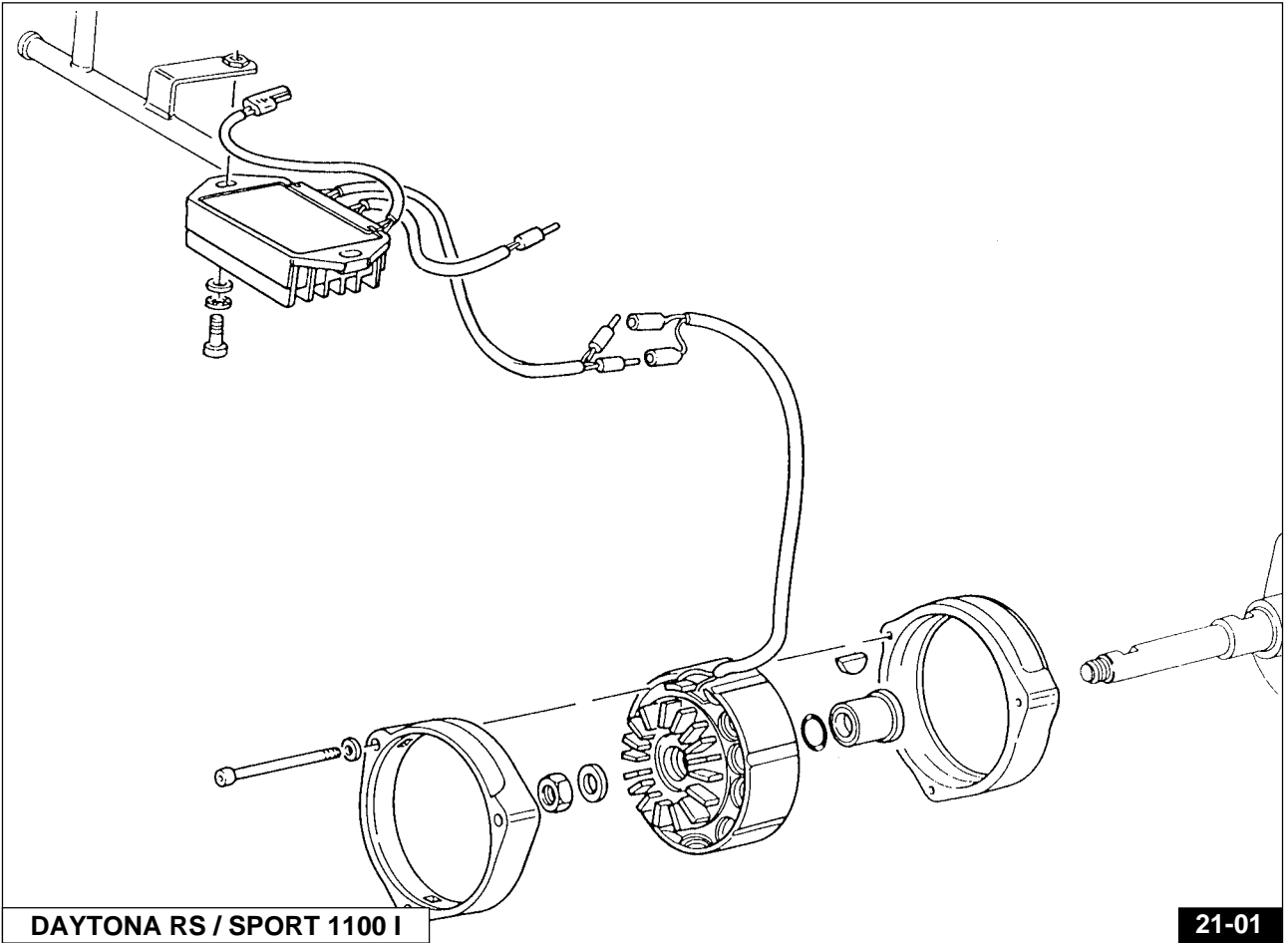
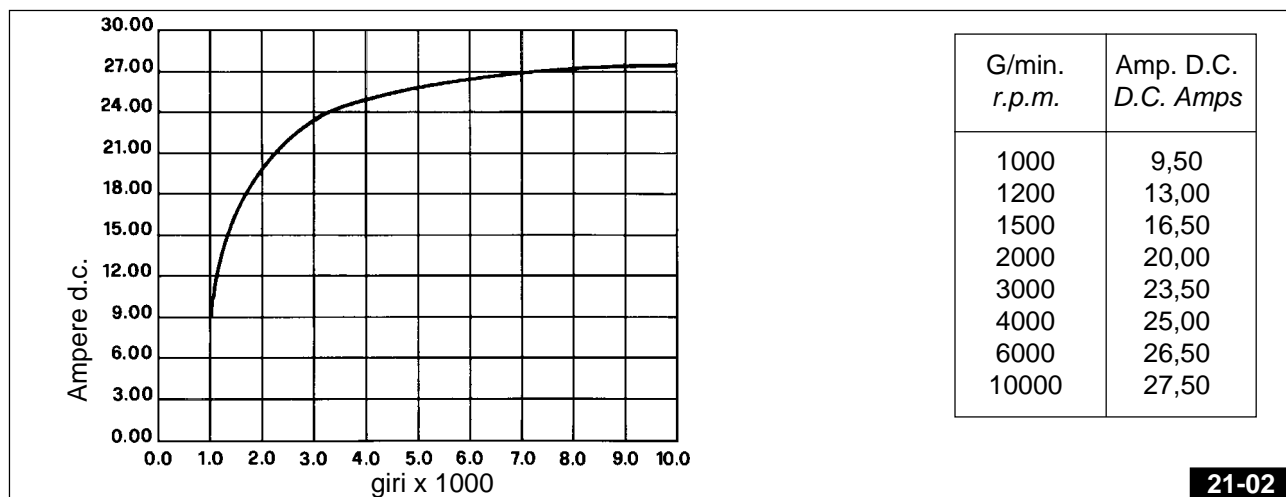
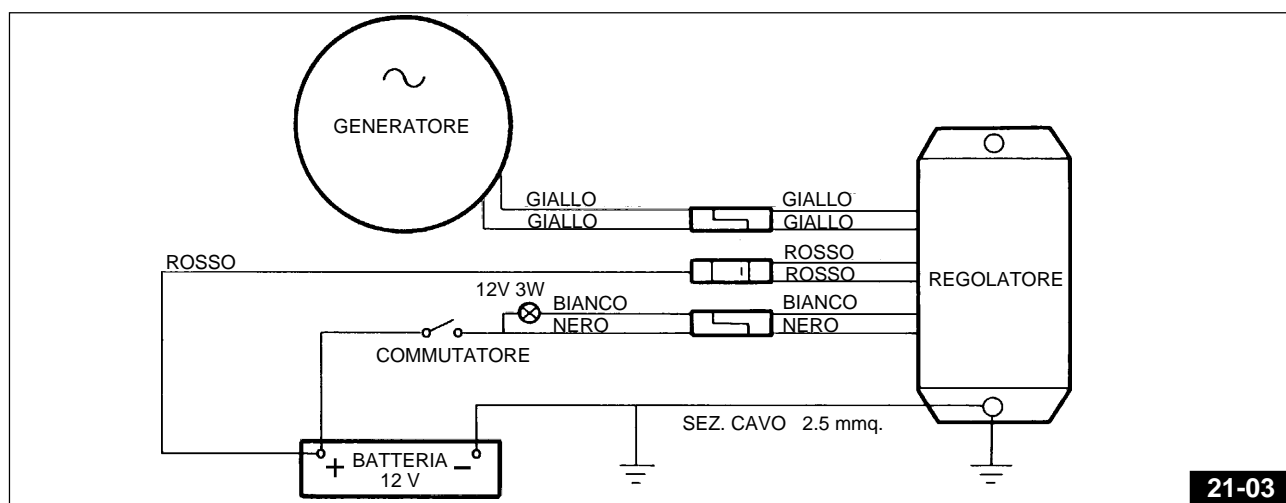


Grafico intensità corrente di carica



21-02



21-03

ATTENZIONE!

L'eventuale inversione dei collegamenti danneggia in modo irreparabile il regolatore. Accertarsi della perfetta efficienza del collegamento a massa del regolatore. Possibili verifiche da effettuare sull'alternatore e sul regolatore in caso cessi di ricaricarsi la batteria o che la tensione non venga più regolata.

Alternatore

A motore fermo scollegare i due cavi gialli del generatore dal resto dell'impianto ed effettuare con un ohmmetro i seguenti controlli:

Controllo isolamento avvolgimenti verso massa

Collegare un capo dell'ohmmetro ad uno dei due cavi gialli e l'altro capo a massa (pacco lamellare).

Lo strumento deve indicare un valore superiore a 10M.

Controllo continuità avvolgimenti

Collegare l'ohmmetro ai capi dei due cavi gialli.

Lo strumento deve indicare un valore di 0.2÷0.3 .

Controllo tensione d'uscita

Collegare un voltmetro in alternata portata 200 Volt ai capi dei due cavi gialli.

Mettere in moto il motore e verificare che le tensioni in uscita siano comprese nei valori riportati nella seguente tabella:

Giri/min.	1000	3000	6000
Volt a.c.	15	40	80

Regolatore

Il regolatore è tarato per mantenere la tensione di batteria a valori compresi fra i 14÷14.6 Volt. La lampada spia (accesa a motore spento, chiave inserita) si spegne quando il generatore inizia a caricare, (circa 700 giri)

Verifiche sul regolatore

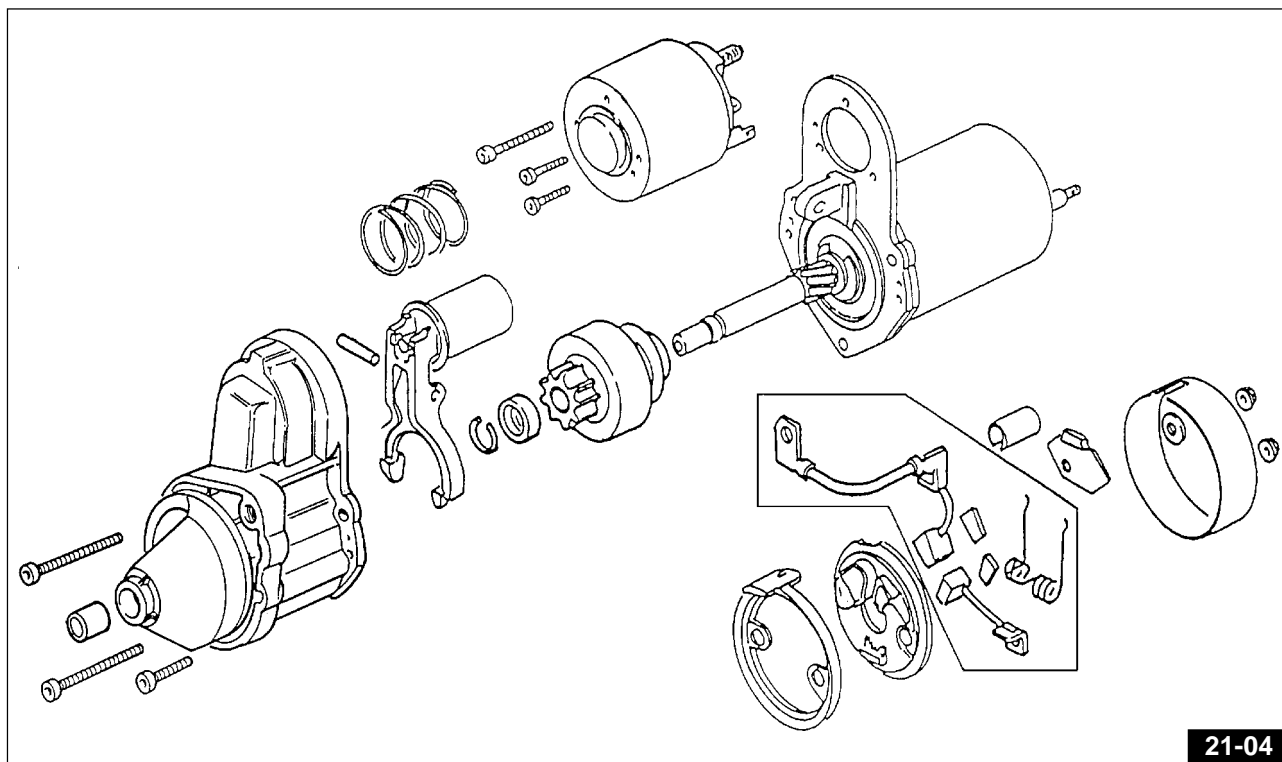
Per il controllo del regolatore non sono sufficienti le normali attrezzature di officina, diamo comunque qui di seguito alcune indicazioni su misure che servono ad individuare un regolatore sicuramente difettoso.

Il regolatore è sicuramente difettoso se:

Dopo averlo isolato dal resto dell'impianto presenta corto circuito fra massa (custodia alluminio) e uno qualsiasi dei cavi d'uscita.


21.3 MOTORINO AVVIAMENTO

CARATTERISTICHE GENERALI	
Tensione	12V
Potenza	1,2 Kw
Coppia a vuoto	11 Nm
Coppia a carico	4,5 Nm
Pignone	Z=9 mod. 2,5
Rotazione lato pignone	Antiorario
Velocità	1750 giri/min.
Corrente a vuoto	600 A
Corrente a carico	230 A
Peso	2,8 Kg



21-04

● ATTENZIONE!


Il motorino di avviamento non deve essere azionato per oltre 5 secondi; se il motore non parte, attendere 10 secondi prima di eseguire il successivo avviamento. In ogni caso agire sul pulsante di azionamento (START «») solo a motore fermo.

21.4 IMPIANTO ILLUMINAZIONE

21.4.1 SOSTITUZIONE DELLE LAMPADE (DAYTONA RS E SPORT 1100 I)

Faro anteriore (Fig. 21-06)

Per sostituire la lampada del proiettore, togliere la carenatura, smontare il faro, scollegare le connessioni elettriche, togliere il cappuccio di protezione in gomma e disimpegnare la lampadina ruotando la ghiera di bloccaggio.

 **N.B. - Durante l'operazione di sostituzione della lampada anteriore (abbagliante - anabbagliante) occorre fare attenzione a non toccare direttamente il bulbo con le dita.**

Il portalampada completo di lampada per luce di posizione è inserito a pressione.

Tachimetro contachilometri, contagiri, spie cruscotto

Togliere la carenatura, sfilare i portalampade, indi sostituire le lampade.

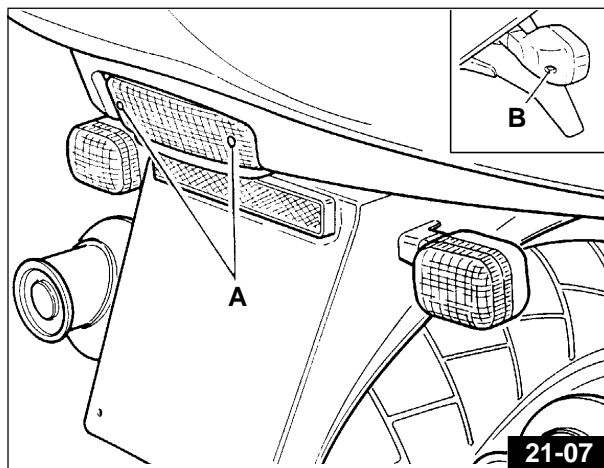
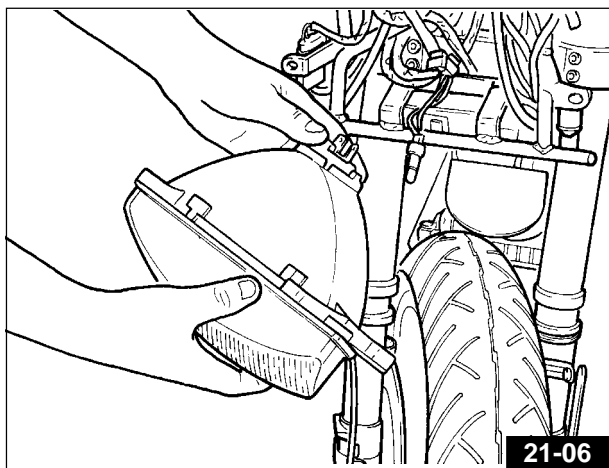
Fanalino posteriore (Fig. 21-07)

Svitare le viti «A» che fissano il catadiottero, indi premere a fondo la lampada, contemporaneamente ruotarla e sfilarla dal portalampada.

Indicatori di direzione (Fig. 21-07)

Svitare le viti «B» che fissano i catadiottri agli indicatori di direzione; premere le lampade verso l'interno ruotandole contemporaneamente e sfilarle dai portalampade.


 **N.B. - Non serrare eccessivamente le viti che fissano i catadiottri in plastica onde evitarne la rottura.**



21.4.2 SOSTITUZIONE DELLE LAMPADE (V10 CENTAURO)

Faro anteriore (Fig. 21-08)

Svitare la vite «A» posta in basso al gruppo ottico; estrarre il gruppo ottico, sfilare i portalampade indi sostituire le lampade.

 **N.B.** - Durante l'operazione di sostituzione della lampada anteriore (abbagliante - anabbagliante) occorre fare attenzione a non toccare direttamente il bulbo con le dita.

Indicatori di direzione (Fig. 21-08)

Svitare le viti «B» che fissano i catadiottri agli indicatori di direzione; premere le lampade verso l'interno ruotandole contemporaneamente e sfilarle dai portalampade.

 **N.B.:** Non serrare eccessivamente le viti che fissano i catadiottri in plastica onde evitarne la rottura.

Contagiri (Fig. 21-09)

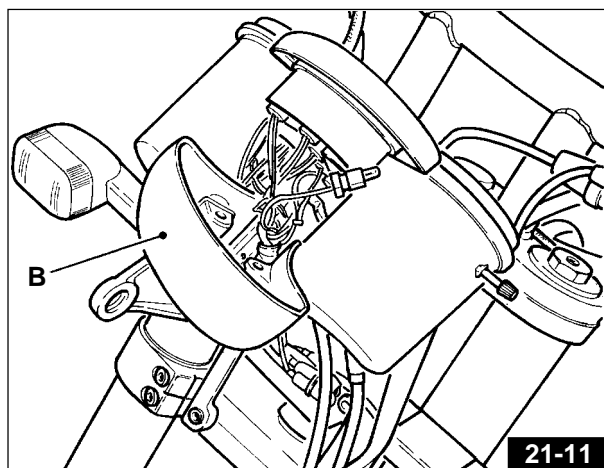
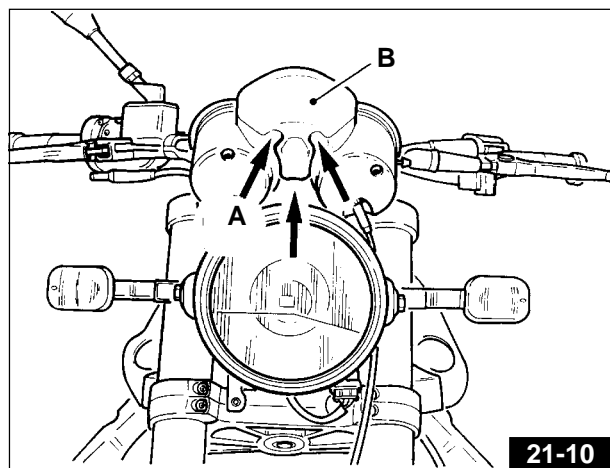
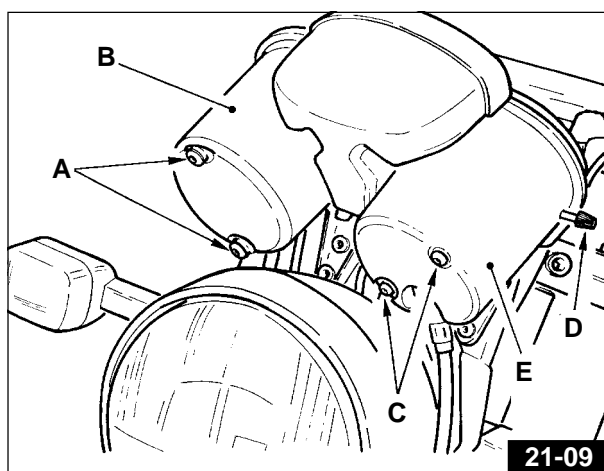
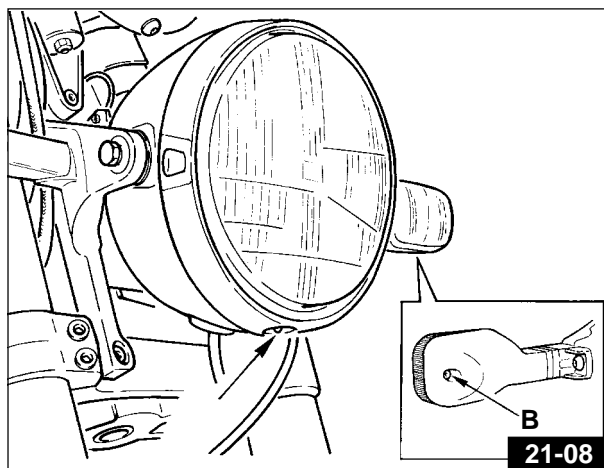
- Svitare le viti «A»;
- togliere il contenitore contagiri «B»;
- estrarre il portalampada e sostituire la lampada.

Contachilometri (Fig. 21-09)

- Smontare il faro anteriore;
- svitare le viti «C»;
- togliere il perno azzeratore «D»;
- togliere il contenitore contachilometri «E»;
- estrarre il portalampada e sostituire la lampada.

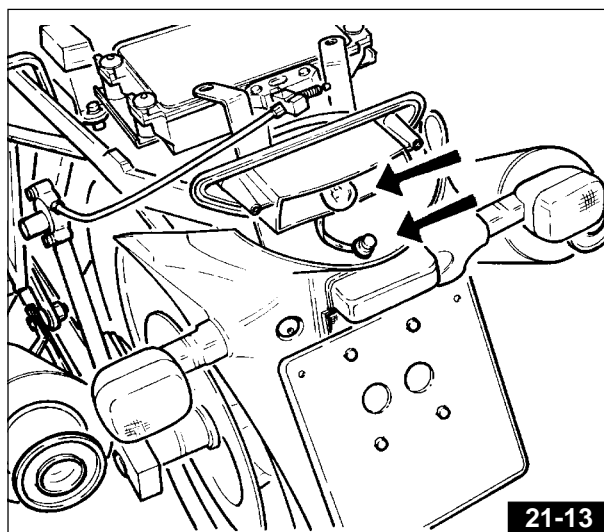
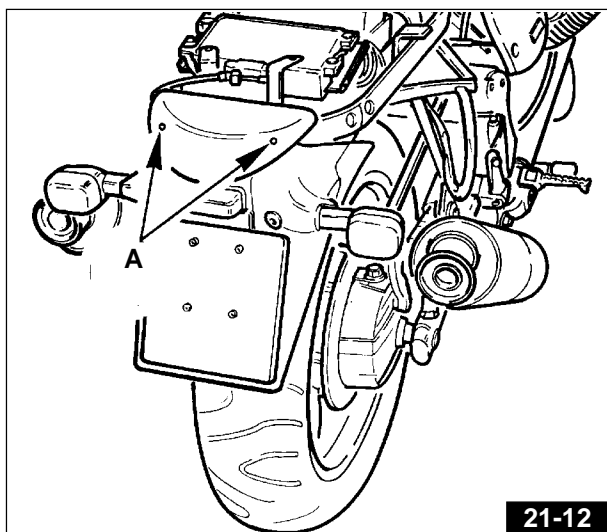
Cruscotto (Fig. 21-10 / 21-11)

- Smontare il faro anteriore;
- svitare le tre viti «A» che fissano il coperchio inferiore «B»;
- togliere il coperchio inferiore;
- estrarre il portalampada e sostituire la lampada.



Fanalino posteriore e luce targa (Fig. 21-12 / 21-13)

- Smontare la sella;
- smontare il codone posteriore;
- svitare le viti «A»;
- togliere il catadiottro;
- sostituire la lampada.



Lampade

Faro anteriore:

- Abbagliante e anabbagliante 60/55 W
- Luce città o parcheggio 3 W

Fanalino posteriore:

- Luce targa/posizione, stop 5/21 W (Solo per Mod. DAYTONA RS e SPORT 1100 I)
- Luce posizione, stop 5/21 W (Solo per Mod. V10 CENTAURO)

Indicatori di direzione 10 W

Luci tachimetro e contagiri 3 W

Spie sul cruscotto 2 W

Fanalino luce targa 5 W (Solo per Mod. V10 CENTAURO)

Per la regolazione del fascio luminoso del faro anteriore (vedere a Par. 5.9)

21.5 LEGENDA SCHEMA IMPIANTO ELETTRICO (DAYTONA RS E SPORT 1100 I) (VEDI TAV. 1)

- 1 Lampada luce abb. e anabb. 60/55 W
- 2 Lampada luce posizione anter. 4 W
- 3 Lampada spia indicat. direzione dx. e sx.
- 4 Lampada illuminazione tachimetro
- 5 Contagiri elettrico
- 7 Conn. AMP a 4 vie
- 8 Lamp. spia livello carburante
- 9 Lamp. spia pressione olio
- 10 Lamp. spia generatore
- 11 Lamp. spia "folle"
- 13 Lamp. spia luce abbagliante
- 14 Comm. inserim. simultaneo lampeggiatori
- 15 Indicatore direzione ant. destro
- 16 Interruttore stop freno anteriore
- 17 Commutatore d'accensione
- 18 Indicatore direzione ant. sinistro
- 19 Avvisatore acustico (H,L)
- 20 Disp. avv. arr. motore, commutatore luci
- 21 Interruttore posizione "folle"
- 22 Interruttore pressione olio
- 23 Intermittenza (12V-46W)
- 24 Dispositivo comando: luci - claxon - indicatori di direzione
- 25 Schema accensione iniezione elettronica
- 28 Interruttore stop freno posteriore
- 29 Morsettiera portafusibili
- 30 Trasmettitore livello spia carburante
- 31 Regolatore cc. Ponte 12V dc 25A (DUCATI)
- 32 Alternatore 14V-25A (DUCATI)
- 33 Relé fari
- 34 Accumolatore HAWKER serie GENESIS 12V -13 Ah
- 35 Teleruttore avviamento
- 36 Motorino d'avviamento
- 37 Indicatore direz. poster. destro
- 38 Lamp. illuminazione targa e stop
- 39 Indicatore direz. poster. sinistro
- 40 Connettore AMP a 4 vie
- 41 Connettore AMP a 5 vie
- 42 Connettore PAKARD a 10 vie
- 43 Connettore AMP a 5 vie
- 44 Connettore AMP a 1 via
- 45 Connettore PAKARD a 1 via
- 46 Connettore AMP a 16 vie
- 47 Connettore AMP a 2 vie
- 48 Interruttore braccio laterale
- 49 Rubinetto elettrico
- 50 Connettore per diagnosi
- 51 Relé ECU
- 52 Lampada di WARNING
- 53 Bobine accensione
- 54 Relé di potenza (pompa carb., bobine e iniettori)
- 55 Pompa carburante
- 56 Iniettori
- 57 Sensore pressione assoluta
- 58 Sensore temperatura aria
- 59 Sensore giri motore
- 60 Sensore temperatura olio (PAKARD)
- 61 Potenzimetro farfalla (PAKARD)
- 62 Centralina ECU
- 63 Sensore temperatura olio (AMP)

21.6 LEGENDA SCHEMA IMPIANTO ELETTRICO (V10 CENTAURO) (VEDI TAV. 2)

- 1 Lampada luce abb. e anabb. 60/55 W
- 2 Lampada luce posizione anter. 4 W
- 3 Lampada spia indicat. direzione dx. e sx.
- 4 Lampada illuminazione tachimetro
- 5 Contagiri elettrico
- 7 Conn. AMP a 4 vie
- 8 Lamp. spia livello carburante
- 9 Lamp. spia pressione olio
- 10 Lamp. spia generatore
- 11 Lamp. spia "folle"
- 13 Lamp. spia luce abbagliante
- 14 Luce targa
- 15 Indicatore direzione ant. destro
- 16 Interruttore stop freno anteriore
- 17 Commutatore d'accensione
- 18 Indicatore direzione ant. sinistro
- 19 Avvisatore acustico (H,L)
- 20 Disp. avv. arr. motore, commutatore luci
- 21 Interruttore posizione "folle"
- 22 Interruttore pressione olio
- 23 Intermittenza (12V-46W)
- 24 Dispositivo comando: luci - claxon - indicatori di direzione
- 25 Schema accensione iniezione elettronica
- 28 Interruttore stop freno posteriore
- 29 Morsettiera portafusibili
- 30 Trasmettitore livello spia carburante
- 31 Regolatore cc. Ponte 12V dc 25A (DUCATI)
- 32 Alternatore 14V-25A (DUCATI)
- 33 Relé fari
- 34 Accumolatore HAWKER serie GENESIS 12V -13 Ah
- 35 Teleruttore avviamento
- 36 Motorino d'avviamento
- 37 Indicatore direz. poster. destro
- 38 Lamp. illuminazione targa e stop
- 39 Indicatore direz. poster. sinistro
- 40 Connettore AMP a 4 vie
- 41 Connettore AMP a 5 vie
- 42 Connettore PAKARD a 10 vie
- 43 Connettore AMP a 5 vie
- 44 Connettore AMP a 1 via
- 45 Connettore PAKARD a 1 via
- 46 Connettore AMP a 10 vie
- 47 Connettore AMP a 2 vie
- 48 Rubinetto elettrico
- 49 Interruttore braccio laterale
- 50 Connettore per diagnosi
- 51 Relé ECU
- 52 Lampada di WARNING
- 53 Bobine accensione
- 54 Relé di potenza (pompa carb., bobine e iniettori)
- 55 Pompa carburante
- 56 Iniettori
- 57 Sensore pressione assoluta
- 58 Sensore temperatura aria
- 59 Sensore giri motore
- 60 Sensore temperatura olio
- 61 Potenzimetro farfalla
- 62 Centralina ECU

INDEX

1	NUMERO D'IDENTIFICATION	176
1.1	PIECES DE RECHANGE	176
2	CARACTERISTIQUES	177
3	APPAREILS DE CONTROLE ET COMMANDE	181
3.1	TABLEAU DE BORD	181
3.2	INTERRUPTEURS DE COMMANDE FEUX	182
3.2.1	COMMUTATEUR DES FEUX DE DETRESSE (DAYTONA RS / SPORT 1100 I)	182
3.3	BOUTON KLAXON, APPELS DE PHARE ET INTERRUPTEUR CLIGNOTANTS	182
3.4	COMMANDE STARTER «CHOKE»	182
3.5	LEVIER D'EMBRAYAGE	183
3.6	BOUTON DE DEMARRAGE ET INTERRUPTEUR D'ARRÊT MOTEUR	183
3.7	POIGNÉE DE COMMANDE DES GAZ	183
3.8	LEVIER DE COMMANDE DU FREIN AV	183
3.9	PÉDALE DU FREIN AR	183
3.10	LEVIER COMMANDE SELECTEUR DE VITESSE	183
3.11	BOUCHON DU RÉSERVOIR D'ESSENCE	184
3.12	ROBINET CARBURANT (DAYTONA RS / SPORT 1100 I)	184
3.13	ROBINET ÉLECTRIQUE DE CARBURANT (V10 CENTAURO)	184
3.14	BOÎTE À FUSIBLES	185
3.15	AMORTISSEUR DE DIRECTION	185
3.16	BOÎTE POUR PAPIERS ET OUTILS	186
3.17	DISPOSITIF PORTE-CASQUE	186
3.18	BRAS LATÉRAL D'APPUI DE LA MOTO	186
3.18.1	BEQUILLE DE STATIONNEMENT AVEC INTERRUPTEUR DE SECURITE	187
3.19	DÉMONTAGE DE LA SELLE DU PILOTE (DAYTONA RS ET SPORT 1100 I)	187
3.20	DÉMONTAGE DE LA SELLE (V10 CENTAURO)	187
3.21	SANGLE DE MAINTIEN DU PASSAGER (V10 CENTAURO)	188
4	LUBRIFICATION	189
4.1	LUBRIFICATION DU MOTEUR	189
4.2	REPLACEMENT DE LA CARTOUCHE DE FILTRE ET NETTOYAGE DE LA CREPINE	189
4.3	LUBRIFICATION DE LA BOÎTE DE VITESSE	190
4.4	LUBRIFICATION DU PONT AR	190
4.5	LUBRIFICATION DE L'ARBRE DE TRANSMISSION	191
4.6	VIDANGE D'HUILE FOURCHE AVANT.	191
4.7	AUTRES LUBRIFICATIONS	191
5	ENTRETIEN ET REGLAGES	192
5.1	RÉGLAGE DU LEVIER D'EMBRAYAGE	192
5.2	RÉGLAGE DU LEVIER DE FREIN AV	192
5.3	RÉGLAGE DE LA PÉDALE DE COMMANDE DU FREIN ARRIÈRE	193
5.4	RÉGLAGE DE LA DIRECTION	193
5.5	RÉGLAGE DE LA FOURCHE TÉLESCOPIQUE RÉGLABLE	194
5.6	RÉGLAGE SUSPENSION ARRIÈRE	194
5.7	REPLACEMENT DU FILTRE À AIR (DAYTONA RS ET SPORT 1100 I)	196
5.7.1	REPLACEMENT DU FILTRE À AIR (V10 CENTAURO)	197
5.8	CONTROLE DU JEU ENTRE CULBUTEURS ET SOUPAPES	198
5.8.1	COURROIES DENTÉES (DAYTONA RS ET V10 CENTAURO)	198

5.9	RÉGLAGE DU FAISCEAU LUMINEUX DU PHARE AVANT	198
5.10	NETTOYAGE DU PARE-BRISE	199
5.11	RECOMMANDATIONS POUR LE LAVAGE DE LA MOTO	199
6	PLANNING D'ENTRETIEN	200
7	COUPLE DE SERRAGE	201
7.1	SPORT 1100 I	201
7.2	DAYTONA RS ET V10 CENTAURO	202
8	EQUIPEMENT SPECIAL.....	204
8.1	EQUIPEMENT SPÉCIAL (DAYTONA RS ET V10 CENTAURO)	206
9	DEMONTAGE DU GROUPE PROPULSEUR DU CHASSIS.....	208
9.1	V10 CENTAURO	208
9.2	SPORT 1100 I ET DAYTONA RS.....	210
10	MOTEUR (SPORT 1100 I).....	212
10.1	DEPOSE DU MOTEUR	212
10.1.1	REPOSE DU MOTEUR	220
10.1.2	CONTROLE DE LA MISE EN PHASE DE LA DISTRIBUTION	224
10.2	CONTROLES	225
11	MOTEUR (DAYTONA RS ET V10 CENTAURO).....	240
11.1	DEPOSE DU MOTEUR	240
11.2	REPOSE DU MOTEUR	248
11.3	CALAGE DE DISTRIBUTION	252
11.4	CONTROLES	257
12	SYSTÈME INJECTION-ALLUMAGE WEBER (I.A.W)	272
12.1	ELEMENTS DU SYSTEME	272
12.2	PHASES DE FONCTIONNEMENT	272
12.3	CIRCUIT CARBURANT	275
12.4	CIRCUIT AIR	276
12.5	CIRCUIT ELECTRIQUE	277
12.6	NORMES DE CALIBRAGE POUR CONTROLE DE CARBURATION ET REGLAGE	281
12.7	FONCTIONNEMENT DU TRIMMER DE REGLAGE DE CO SUR L'UNITE ELECTRONIQUE IAW 16M.....	282
12.8	REGLAGE MANETTE STARTER.....	283
12.9	REGLAGE DU REGIME DU STARTER	283
12.10	CONTROLE DU CIRCUIT D'ALIMENTATION	283
12.11	FONCTIONNEMENT DE LA CHECK LAMP DE DETECTION DES ANOMALIES	284
12.12	PROCEDURE DE REMISE A ZERO DE L'UNITE ELECTRONIQUE IAW A6M.....	288
12.13	BOUGIES.....	288
12.14	SYSTÈME POUR LA PURIFICATION ET LA RÉCIRCULATION DES VAPEURS DE L'ESSENCE	289
13	EMBRAYAGE.....	292

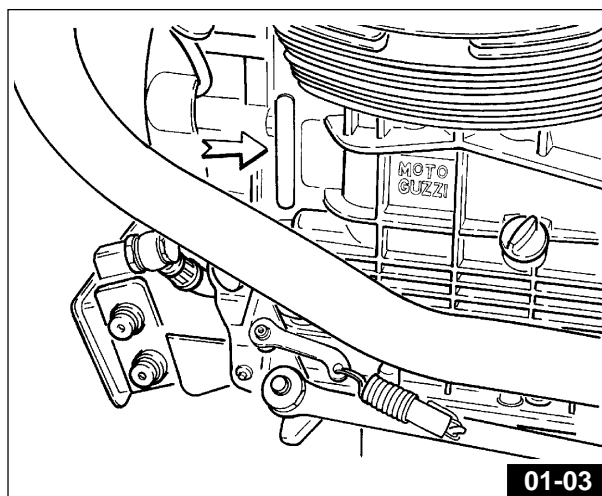
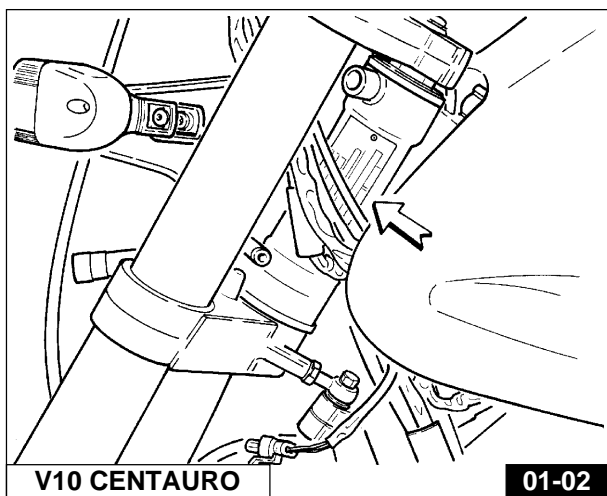
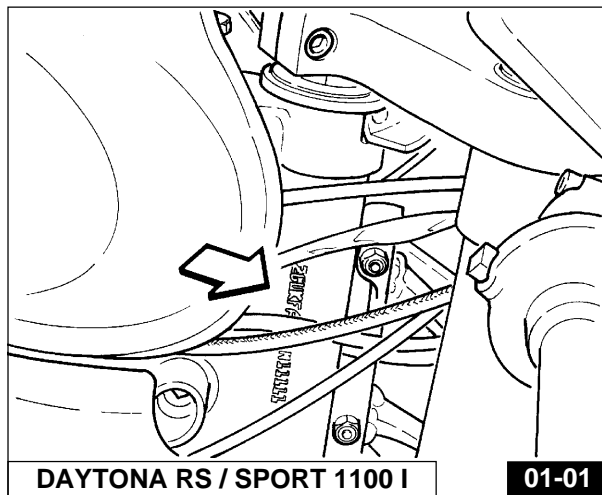
14	BOITE DE VITESSES	293
14.1	LUBRIFICATION DE LA BOITE DE VITESSES	294
14.2	DEPOSE	294
14.3	REPOSE	299
15	TRANSMISSION ARRIERE	301
15.1	LUBRIFICATION DU CARTER TRANSMISSION ARRIERE	302
15.2	DEPOSE DU CARTER DE TRANSMISSION	302
15.3	REPOSE	304
15.4	ARBRE DE TRANSMISSION	306
16	CADRE	307
17	FOURCHE AVANT	312
17.1	VIDANGE D'HUILE DE LA FOURCHE	312
17.2	DEMONTAGE DES AXES DE LA FOURCHE	312
17.3	DEMONTAGE DU BOUCHON A VIS	312
17.4	ELIMINATION DE L'HUILE	314
17.5	DEMONTAGE DE LA CARTOUCHE	314
17.6	INTRODUCTION DE L'HUILE	315
17.7	CHANGEMENT DES PARE-HUILE / DOUILLES	316
17.8	MONTAGE DE LA FOURCHE SUR LA MOTO	317
18	SUSPENSION ARRIERE	320
19	ROUES	322
19.1	ROUE AVANT	322
19.2	ROUE ARRIERE	323
19.3	PNEUMATIQUES	324
20	SYSTEME DE FREINAGE	325
20.1	CONTRÔLE D'USURE DES PLAQUETTES DE FREIN	327
20.2	CONTRÔLE DU NIVEAU D'HUILE DANS LES RÉSERVOIRS	327
20.3	CONTRÔLE DES DISQUES	328
20.4	PURGE DU CIRCUIT DE FREINAGE	331
21	INSTALLATION ELECTRIQUE	333
21.1	BATTERIE	333
21.2	ALTERNATEUR - REGULATEUR	334
21.3	DEMARREUR	336
21.4	SYSTEME D'ECLAIRAGE	337
21.4.1	REPLACEMENT DES AMPOULES	337
21.4.2	REPLACEMENT DES LAMPES (V10 CENTAURO)	338
21.5	LÉGENDE SCHÉMA INSTALLATION ÉLECTRIQUE (DAYTONA RS ET SPORT 1100 I)	340
21.6	LÉGENDE SCHÉMA INSTALLATION ÉLECTRIQUE (V10 CENTAURO)	341

1 NUMERO D'IDENTIFICATION

(Fig. 01-01 / 01-02 / 01-03)

Chaque véhicule possède un numéro d'identification gravé sur la colonne de direction et sur le carter moteur.

Le numéro gravé sur la colonne de direction est rapporté sur la carte de circulation; il a une valeur légale lors de l'identification du véhicule.



1.1 PIÈCES DE RECHANGE

Pour tout remplacement de pièces exigez les pièces portant la mention «Pièces d'origine Moto Guzzi». L'utilisation de toute autre pièce vous ferait perdre le bénéfice de la garantie.

2 CARACTERISTIQUES

MOTEUR (SPORT 1100 I)

Bicylindre à 4 temps

Disposition des cylindres en «V» à 90°

Alésage 92 mm

Course 80 mm

Cylindrée totale 1064cm³

Rapport de compression 10,5:1

Couple maximum 97 Nm (9,9 Kgm) à 6000 tr/min

Puissance maximum 66 kW (90 ch) à 7800 tr/min

MOTEUR (V10 CENTAURO ET DAYTONA RS)

N.B. Les données entre crochets [] se rapportent uniquement au modèle DAYTONA RS.

Bicylindre à 4 temps

Disposition des cylindres en «V» à 90°

Alésage 90 mm

Course 78 mm

Cylindrée totale 992cm³

Rapport de compression 10,5:1

Couple maximum 88 Nm (9,0 Kgm) à 5800 [7800] tr/min

Puissance maximum 70 kW (95 ch) à 8200 tr/min - [75 kW (102 ch) à 8400 tr/min]

DISTRIBUTION (SPORT 1100 I)

A tiges et culbuteurs et deux soupapes chaque cylindre. Un arbre à cames dans le carter, actionné par la chaîne duplex avec tendeur de chaîne automatique.

Admission:

ouverture 22° avant le PMH.

fermeture 54° après le PMB.

Echappement:

ouverture 52° avant le PMB.

fermeture 24° après le le PMH.

Jeu à froid:

soupapes d'admission 0,10 mm

soupapes d'échappement 0,15 mm

DISTRIBUTION (V10 CENTAURO et Mod. DAYTONA RS avec spécifications pour USA, SUISSE et SINGAPOUR)

Par arbre à cames en tête et 4 soupapes par cylindre.

Entraînement par pignons à denture droite en alliage léger et par courroie crantée.

Les données de la distribution (se référant à un jeu aux poussoirs de 1 mm) sont les suivantes:

Admission:

ouverture 22°30' avant le PMH.

fermeture 57°30' après le PMB.

Echappement:

ouverture 49°30' avant le PMB.

fermeture 12°30' après le le PMH.

Jeu à froid:

soupapes d'admission 0,10 mm

soupapes d'échappement 0,15 mm

DISTRIBUTION (DAYTONA RS - Sauf mod. avec spécifications pour USA, SUISSE et SINGAPOUR)

Par arbre à cames en tête et 4 soupapes par cylindre.

Entraînement par pignons à denture droite en alliage léger et par courroie crantée.

Les données de la distribution (se référant à un jeu aux poussoirs de 1 mm) sont les suivantes:

Admission:

ouverture 22°30' avant le PMH.

fermeture 69°30' après le PMB.

Echappement:

ouverture 63°30' avant le PMB.

fermeture 28°30' après le le PMH.

Jeu à froid:

soupapes d'admission 0,10 mm

soupapes d'échappement 0,15 mm

GRAISSAGE

N.B. Les données entre crochets [] se rapportent uniquement au modèle DAYTONA RS et V10 CENTAURO.

Forcé par pompe à engrenages.

Filtres: à crépine et à cartouche montées dans le carter, remplaçables de l'extérieur.

Pression normale de graissage 3,8÷4,2 [5] kg/cm² (réglable avec clapet situé dans le carter inférieur), détendeur thermostatique et radiateur de refroidissement.

Monocontact sur le carter pour signaler l'abaissement de la pression.

ALTERNATEUR

Monté à l'avant et en bout du vilebrequin (14V - 25A).

ALLUMAGE

Electronique digital à décharge inductive "WEBER MARELLI" avec bobines de haut rendement.

Bougies d'allumage:


SPORT 1100 I NGK BPR 6 ES

DAYTONA RS
V10 CENTAURO } NGK DR9 EA

DÉMARRAGE

Démarrateur électrique (12V-1,2 kW) avec accouplement à command électromagnétique.

Couronne dentée fixée au volant-moteur.

Commande par bouton poussoir (START) «» à droite sur le guidon.

TRANSMISSION

Embrayage

A deux disques conduits, à sec. Elle est placé sur le volant-moteur. Commandé par levier à gauche sur le guidon.

Transmission primaire

Par engrenages, rapport 1:1,3529 (Z=17/23).

Par engrenages, rapport 1:1,235 (Z=17/21). (Version SUISSE seulement pour Mod. V10 CENTAURO)

BOÎTE DE VITESSE

A cinq vitesses avec engrenages toujours en prise à embrayage frontal. Joint élastique incorporé.

Commande de sélecteur côté gauche.



N.B. Sur les modèles SPORT 1100 I et DAYTONA RS, jusqu'aux boîtes CF011499 et CL011199, sont montés des engrenages à dents droites; à partir des boîtes CF011500 et CL011200 sont montés des engrenages à dents hélicoïdales.

Sur le Mod. V10 CENTAURO est exclusivement montée une boîte dotée d'engrenages à dents hélicoïdales.

Rapports de boîte de vitesse (DAYTONA RS et SPORT 1100 I):

1ère = 1:1,8125 (Z=16/29)

2ème = 1:1,2500 (Z=20/25)

3ème = 1:1 (Z=23/23)

4ème = 1:0,8333 (Z=24/20)

5ème = 1:0,7308 (Z=26/19)

Rapports de boîte de vitesse (V10 CENTAURO):

1ère = 1:2 (Z=14/28)

2ème = 1:1,2500 (Z=19/25)

3ème = 1:1 (Z=23/23)

4ème = 1:0,8333 (Z=26/22)

5ème = 1:0,7308 (Z=26/20)

Rapports de boîte de vitesse

(V10 CENTAURO - version SUISSE):

1ère = 1:2 (Z=14/28)

2ème = 1:1,3889 (Z=18/25)

3ème = 1:1,0476 (Z=21/22)

4ème = 1:0,8696 (Z=23/20)

5ème = 1:0,7500 (Z=28/21)

Trasmission secondaire

A arbre à double joint de cardan et boîte de couple conique à mouvement flottant avec système de contre-réaction sur Silentbloc à la roue motrice.

Rapport: 1:4,125 (Z=8/33)

Rapport total de transmission (moteur-roue) (DAYTONA RS et SPORT 1100 I):

1ère = 1:10,1153

2ème = 1:6,9761

3ème = 1:5,5809

4ème = 1:4,6507

5ème = 1:4,0783

Rapport total de transmission (moteur-roue) (V10 CENTAURO):

1ère = 1:11,1618
2ème = 1:7,3433
3ème = 1:5,5809
4ème = 1:4,7223
5ème = 1:4,2930

Rapport total de transmission (moteur-roue) (V10 CENTAURO version SUISSE):

1ère = 1:10,1912
2ème = 1:7,0772
3ème = 1:5,3382
4ème = 1:4,4309
5ème = 1:3,8217

CHÂSSIS

Monocadre à section rectangulaire en acier au NiCrMo. Embase de moteur semi-porteuse.

SUSPENSIONS

Avant: fourche télescopique hydraulique à tubes renversés White Power réglable séparément en extension et compression;

Arrière: bras oscillant à section ovale en acier. Mono-amortisseur White Power avec réglage séparé de la précharge du ressort et du système d'amortissement hydraulique en extension et compression.

ROUES

Moulage en alliage léger à 3 rais creuses (roue arrière avec amortisseur de couple incorporé) avec jantes de dimensions:

- AV: 3,50x17 MT H2
- AR: 4,50x17 MT H2

PNEUS

N.B. Les données entre crochets [] se rapportent uniquement au modèle DAYTONA RS et V10 CENTAURO.

- AV: 120/70 ZR 17
- AR: 160/70 ZR 17 [160/60 ZR 17]

Type: Tubeless

Freins

Avant: deux disques demi-flottants à trous Brembo en acier inox pour **SPORT 1100**; [deux disques flottants à trous Brembo type Racing pour **DAYTONA RS**] avec pinces fixes à 4 pistons différenciés. Commande par levier à main réglable situé sur le côté droit du guidon;

- Ø disque 320 mm;
- Ø cylindre freinant 34/30 mm;
- Ø pompe 16 mm.

Arrière: à disque fixe en acier inox avec pince fixe à double cylindre freinant. Commande par levier à pédale situé au centre sur le côté droit du véhicule;

- Ø disque 282 mm;
- Ø cylindre freinant 32 mm;
- Ø pompe 11 mm.

DIMENSIONS ET POIDS (SPORT 1100 I ET DAYONA RS)

N.B. Les données entre crochets [] se rapportent uniquement au modèle DAYTONA RS.

Empattement (chargé) m 1,475
Longueur maxi m 2,125
Largeur maxi m 0,720
Haut. maxi (au pare-brise) m 1,125
Garde au sol m 0,160 [0,150]
Poids (à sec) kg 221 [223]

DIMENSIONS ET POIDS (V10 CENTAURO)

Empattement (chargé) m 1,475
Longueur maxi m 2,180
Largeur maxi m 0,780
Haut. maxi (au pare-brise) m 1,094
Garde au sol m 0,154
Poids (à sec) kg 232

PERFORMANCES

Vitesse maxi avec seulement pilote à bord: 230 km/h pour SPORT 1100 I (240 km/h pour DAYTONA RS et 218 km/h pour V10 CENTAURO).

Consommation d'essence: 4,5 litres aux 100 Km (CUNA)

RAVITAILLEMENTS (DAYTONA RS ET SPORT 1100 I)

Elements a remplir	Litres	Type de carburant ou huile
Réservoir (réserve lt 3 environ)	19 environ	Super (97 NO-RM/min.) Essence sans plomb (95 NO-RM/min.)
Carter moteur	3,500 environ	Huile «Agip 4T Super Racing SAE 20W50»
Boîte de vitesse	0,750	Huile «Agip Rotra MP SAE 80 W/90»
Pont (graissage couple conique)	0,250 dont 0,230 0,020	Huile «Agip Rotra MP SAE 80 W/90» Huile «Agip Rocol ASO/R» ou «Molykote type A»
Fourche télescopique (par branche)	0,400 environ	Liquide pour amortisseurs (SAE 10)
Circuit de frein AV et AR	—	Liquide «Agip Brake Fluid - DOT 4»


RAVITAILLEMENTS (V10 CENTAURO)

Elements a remplir	Litres	Type de carburant ou huile
Réservoir (réserve lt 3 environ)	18 environ	Super (97 NO-RM/min.) Essence sans plomb (95 NO-RM/min.)
Carter moteur	3,500 environ	Huile «Agip 4T Super Racing SAE 20W50»
Boîte de vitesse	0,750	Huile «Agip Rotra MP SAE 80 W/90»
Pont (graissage couple conique)	0,250 dont 0,230 0,020	Huile «Agip Rotra MP SAE 80 W/90» Huile «Agip Rocol ASO/R» ou «Molykote type A»
Fourche télescopique (par branche)	0,400 environ	Liquide pour amortisseurs (SAE 5)
Circuit de frein AV et AR	—	Liquide «Agip Brake Fluid - DOT 4»

3 APPAREILS DE CONTROLE ET COMMANDE


3.1 TABLEAU DE BORD (FIG. 03-01)


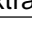
1 Commutateur à clé pour alimentation des accessoires et antivol.

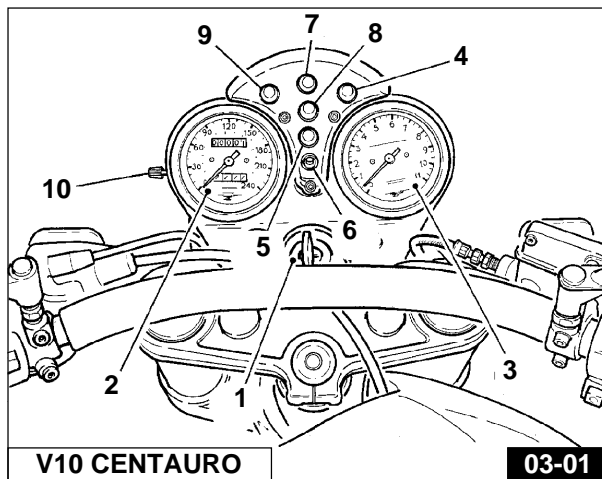
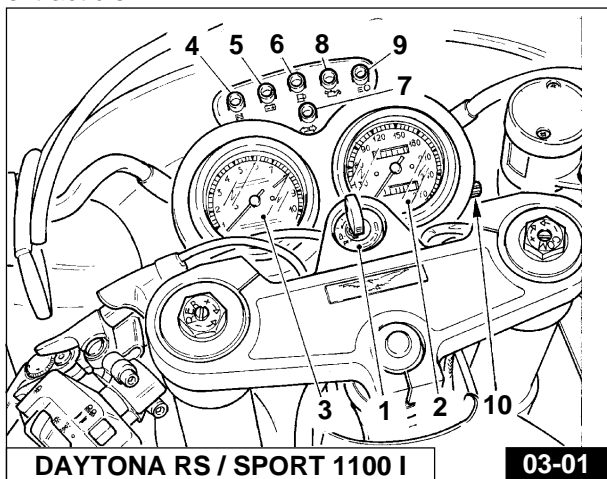
Position OFF «» véhicule à l'arrêt. La clé peut être enlevée (pas de contact);

Position ON «» véhicule prêt à démarrer.

Tous les accessoires sont alimentés. Clé non extractible;

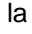

Position LOCK «» direction bloquée. Moteur éteint, pas de contact, clé extractible.

Position P «» direction bloquée. Moteur éteint; interrupteur «**A**» de la Fig. 03-01 à la position «». Clé extractible.



Pour actionner le dispositif antivol, suivre les indications ci-dessous:

■ Tourner le guidon vers la gauche.

■ Presser la clé vers le bas, relâcher et la tourner ensuite dans le sens inverse des aiguilles d'une montre jusqu'à la position LOCK «» ou P «».

● **ATTENTION:** en cours de marche, ne faire tourner la clé ni à la position LOCK «» ni à la position P «».

2 Compteur

3 Compte-tours

4 Témoin (lumière verte) «neutre». S'allume lorsque le levier de vitesse est au point mort.

5 Témoin (lumière rouge) distribution de courant du générateur. Doit s'éteindre dès que le moteur a atteint un certain nombre de tours.

6 Témoin (lumière orange) réserve carburant.

7 Témoin (lumière verte) pour clignotants.

8 Témoin (lumière rouge) pression de l'huile. S'éteint lorsque la pression suffit pour assurer la lubrification du moteur.

9 Témoin (lumière bleue) feu de route.

10 Remise à zéro pour compteur partiel.

3.2 INTERRUPTEURS DE COMMANDE FEUX (FIG. 03-02 / 03-03)

Montés sur les côtés du guidon.

Interrupteur «A»

- Position «●» feux éteints.
- Position «☉☽» feux de stationnement allumés.
- Position «☼» lampe bilux allumée.

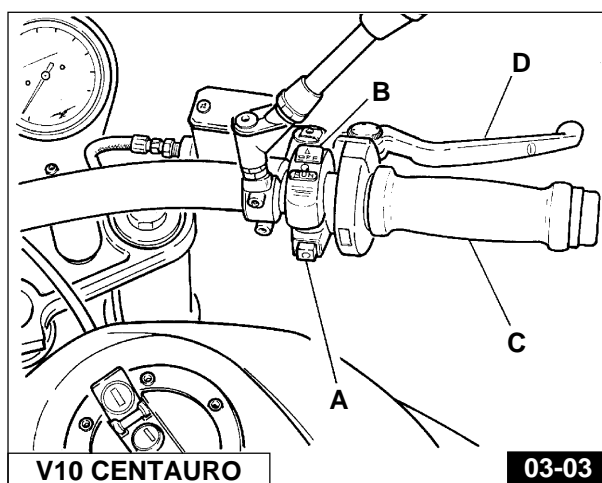
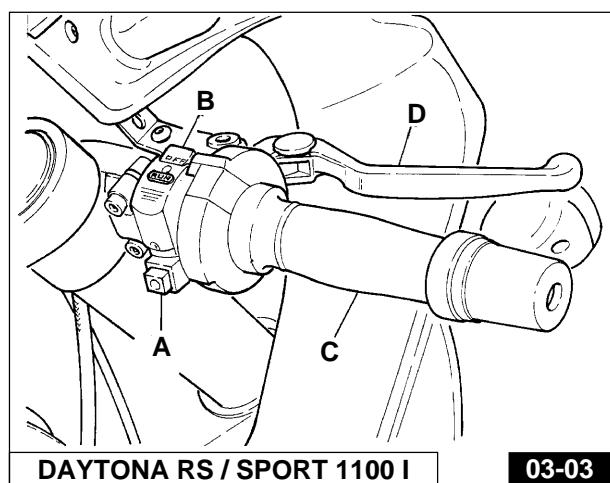
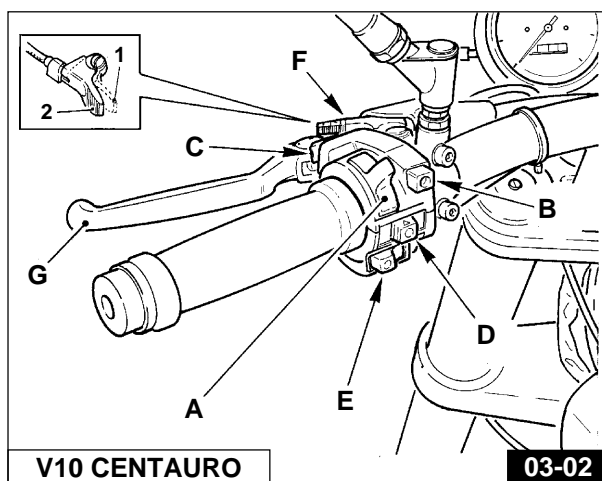
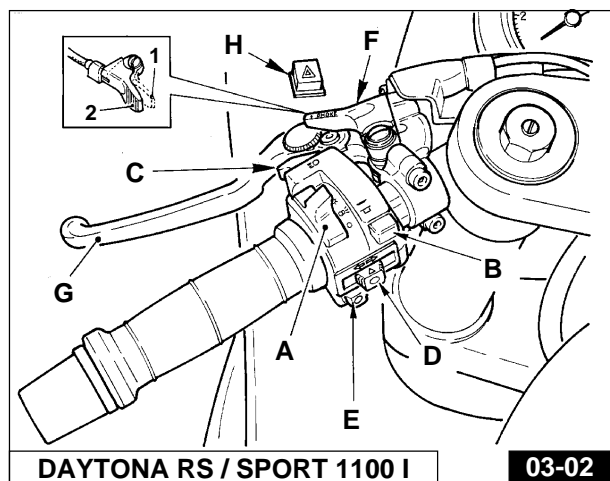
Interrupteur «B»

Avec l'interrupteur «A» sur la position «☼».

- Position «☼☽» feu de croisement.
- Position «☼☾» feu de route.

3.2.1 COMMUTATEUR DES FEUX DE DETRESSE («H» DE FIG. 03-02) (DAYTONA RS / SPORT 1100 I)

Il est monté sur le côté gauche du carénage; il commande l'activation simultanée des clignotants.



3.3 BOUTON KLAXON, APPELS DE PHARE ET INTERRUPTEUR CLIGNOTANTS (FIG. 03-02)

Ils sont montés sur le côté gauche du guidon:

Bouton E «☾» commande klaxon électrique

Bouton C «☽» commande d'appels de phare.

Bouton «D» (turn).

- Position «☾☽» commande clignotants droits.
- Position «☽☾» commande clignotants gauches.
- Pousser l'interrupteur pour débrancher les clignotants.

3.4 COMMANDE STARTER «CHOKE» («F» FIG. 03-02)

Il se trouve sur le côté gauche du guidon et commande les dispositifs de démarrage du moteur à froid (CHOKE):

- «1» position de démarrage.
- «2» position de marche.

3.5 LEVIER D'EMBRAYAGE («G» - FIG. 03-02)

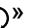
Il se trouve sur le côté gauche du guidon et ne doit être actionné qu'au démarrage et pour changer de vitesse.

3.6 BOUTON DE DEMARRAGE ET INTERRUPTEUR D'ARRÊT MOTEUR (FIG. 03-03)

Ils sont montés sur le côté droit du guidon.

Avec la clé «1» de Fig. 03-01 position ON «» le moteur est prêt au démarrage.

Pour allumer le moteur, il faut:

- s'assurer que l'interrupteur «B» soit sur la position (run);
- tirer à fond le levier d'embrayage;
- si le moteur est froid, mettre le starter «CHOKE» «F» sur la position «1» voir Fig. 03-02;
- appuyer sur le bouton de démarrage «A» «» (start).

Pour éteindre le moteur en étant d'urgence, il faut:

- mettre l'interrupteur «B» sur la position (off).

Quand le moteur est arrêté, tourner la clé du commutateur de Fig. 03-01 en position OFF «», puis retirer la clé.



N.B. Avant de démarrer, il faut vérifier que l'interrupteur «B» soit en position «RUN».

3.7 POIGNÉE DE COMMANDE DES GAZ («C» - FIG. 03-03)

La poignée de commande des gaz se trouve sur le côté droit du guidon. On ouvre les gaz en tournant la poignée vers le pilote et vice versa.

3.8 LEVIER DE COMMANDE DU FREIN AV («D» - FIG. 03-03)

Il se trouve sur le côté droit du guidon et commande la pompe du frein hydraulique AV.

3.9 PÉDALE DU FREIN AR («A» - FIG. 03-04)

Elle se trouve au centre du véhicule sur le côté droit et est reliée au maître cylindre de frein arrière par un tirant.

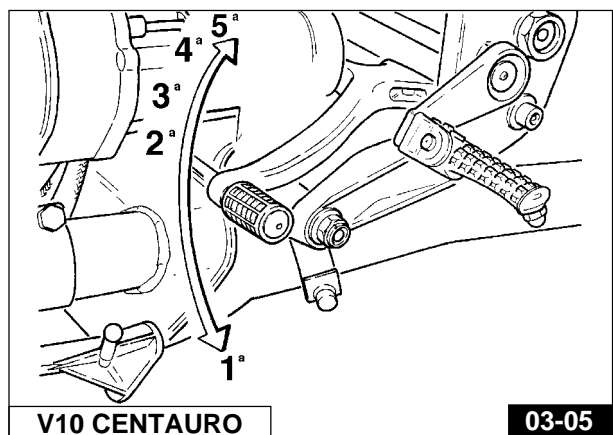
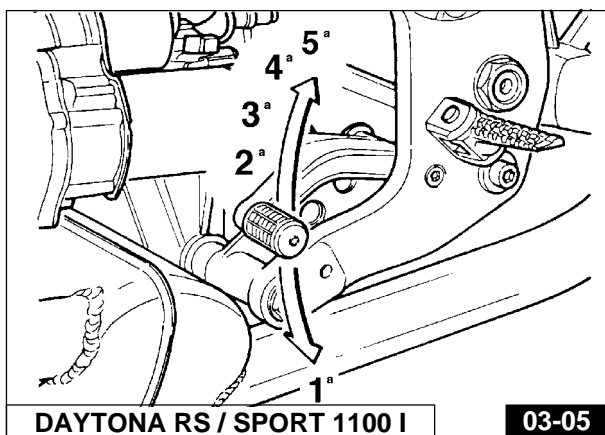
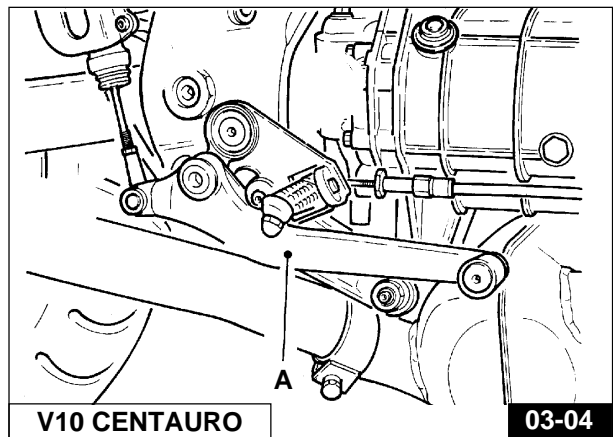
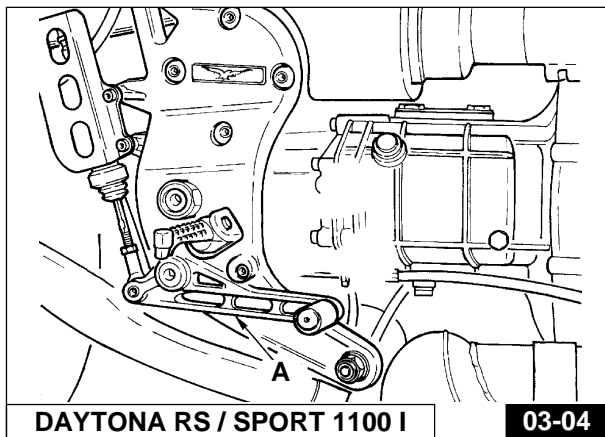
3.10 LEVIER COMMANDE SELECTEUR DE VITESSE (FIG. 03-05)

Le levier est situé au centre du véhicule, sur le côté gauche:

- 1ère: pédale vers le sol;
- 2ème, 3ème, 4ème et 5ème: pédale vers le haut;
- point mort: entre la 1ère et la 2ème.



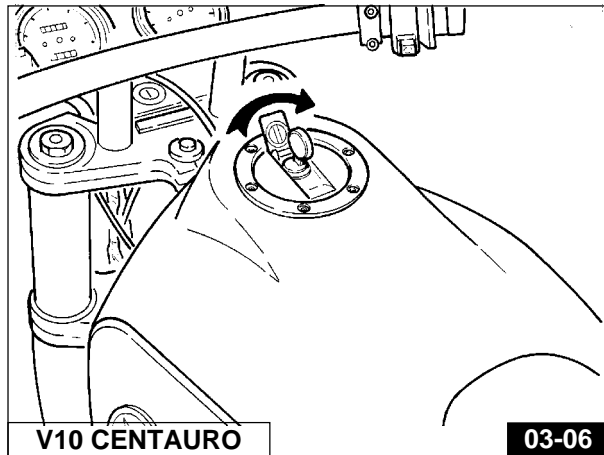
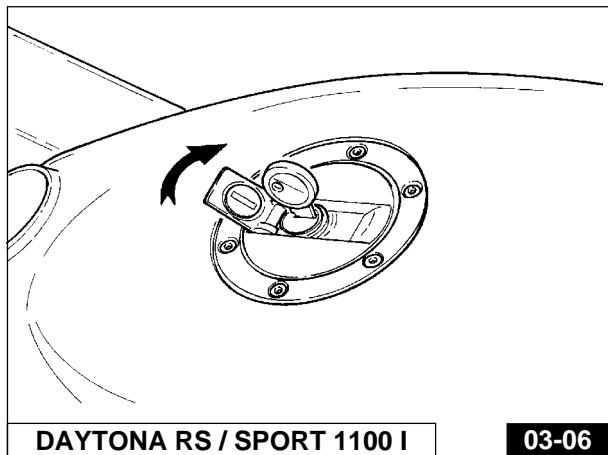
N.B.: Avant d'actionner le levier de vitesse, il faut tirer à fond le levier d'embrayage.



3.11 BOUCHON DU RÉSERVOIR D'ESSENCE (FIG. 03-06)

Pour ouvrir le bouchon du réservoir carburant, tourner la clef dans le sens des aiguilles d'une montre.

 **N.B.:** Si de l'essence coule le long du réservoir au cours du ravitaillement, il faut nettoyer immédiatement pour éviter d'endommager la peinture.



3.12 ROBINET CARBURANT (DAYTONA RS / SPORT 1100 I) (FIG. 03-07)

La moto est équipée d'une électropompe réglant le débit de carburant du réservoir au moteur.


S'il faut démonter le réservoir du carburant, avant de débrancher les tubulures, serrer à fond le robinet «A» se trouvant sous le réservoir, à l'arrière sur la gauche.

Tous les 10000 Km environ, il faut effectuer le nettoyage du filtre à grille monté sur le robinet.

3.13 ROBINET ÉLECTRIQUE DE CARBURANT (V10 CENTAURO) (FIG. 03-08)

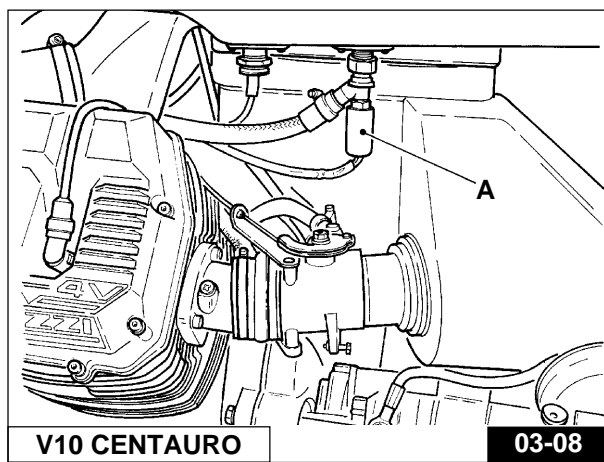
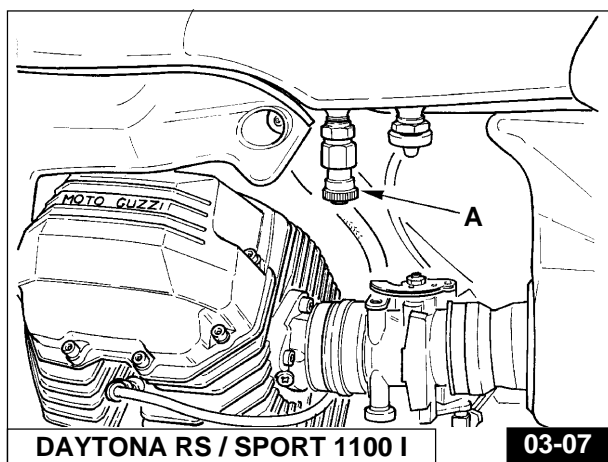
La motocyclette est équipée d'un robinet électrique «A» qui se trouve sous le réservoir du côté gauche.

Quand le moteur est éteint, il coupe automatiquement l'arrivée du carburant à la vanne-papillon.

Il entre en action dès qu'on met la clef du commutateur «1» de la Fig. 03-01 sur ON «».

Si le robinet ne fonctionne pas, contrôler avant tout l'état du fusible «3» de la Fig. 03-09.

Tous les 10000 Km environ, il faut effectuer le nettoyage du filtre à grille monté sur le robinet.



3.14 BOÎTE À FUSIBLES («A» DE LA FIG. 03-09)

Se trouve à l'arrière sur le côté droit de la moto; pour y accéder, enlever la selle du passager (voir Chap. 3.20). Sur le Mod. V10 CENTAURO, le bornier se trouve sur la partie postérieure gauche de la moto; pour y accéder, il est nécessaire de démonter la selle.

La boîte contient 6 fusibles de «15 A»; la décalcomanie appliquée sur le couvercle indique les fonctions de chacun d'entre eux.

Avant de remplacer un fusible (ou des fusibles), il faut éliminer la cause de sa fusion.

Fusible «1»: pompe à essence, bobines, électroinjecteurs.

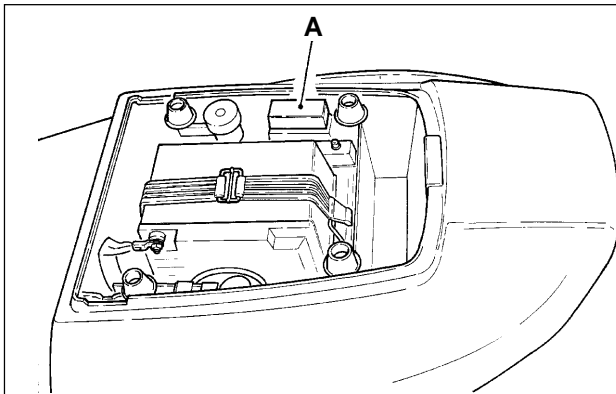
Fusible «2»: boîtier électronique.

Fusible «3»: clignotants de secours [robinet électrique sur Mod. V10 CENTAURO].

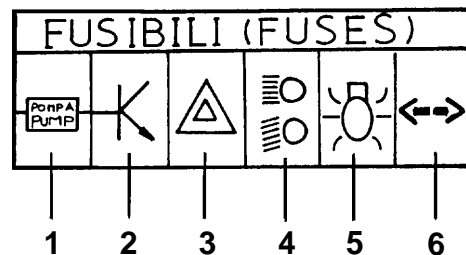
Fusible «4»: phare, code, passing, avertisseurs sonore, feu d'arrêt levier avant, feu d'arrêt pédale arrière, démarreur.

Fusible «5»: feu de position, voyants tableau de bord, éclairage instruments.

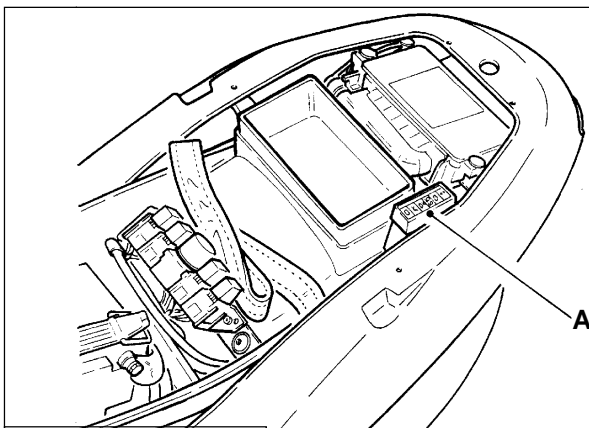
Fusible «6»: intermittence clignotants de direction.



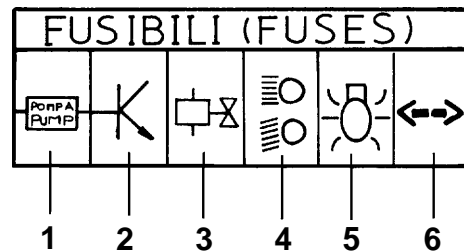
DAYTONA RS / SPORT 1100 I



03-09



V10 CENTAURO

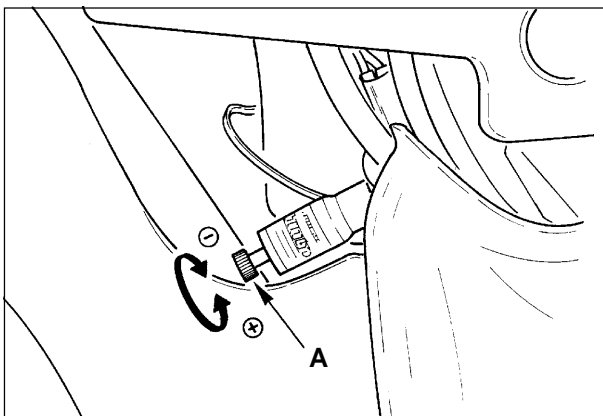


03-09

3.15 AMORTISSEUR DE DIRECTION (FIG. 03-10)

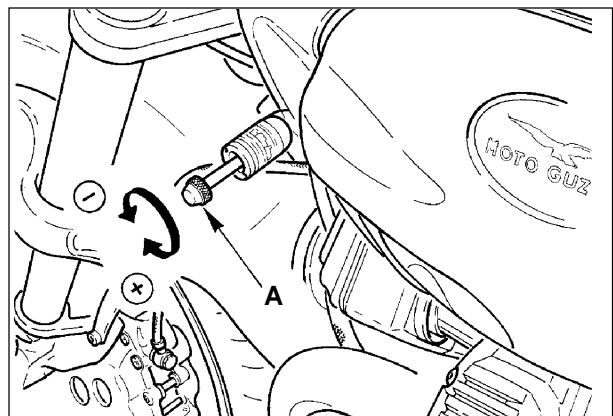
Monté à l'avant de la moto, entre le châssis et l'embase de la direction.

Pour augmenter ou réduire l'effet de freinage, visser ou dévisser la poignée «A».



DAYTONA RS / SPORT 1100 I

03-10



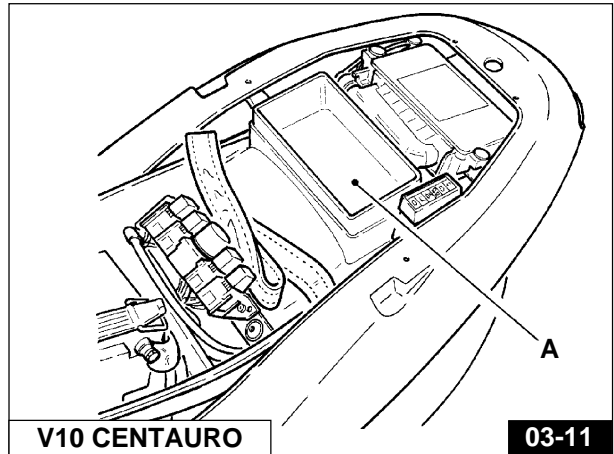
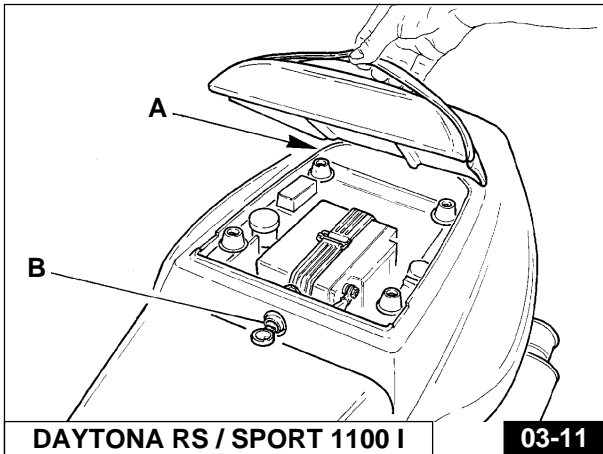
V10 CENTAURO

03-10

3.16 BOÎTE POUR PAPIERS ET OUTILS («A» DE LA FIG. 03-13)

Elle se trouve à l'arrière de la motocyclette; pour y accéder il est nécessaire d'enlever la selle du passager en débloquant la fermeture «B» à l'aide de la clef de contact.

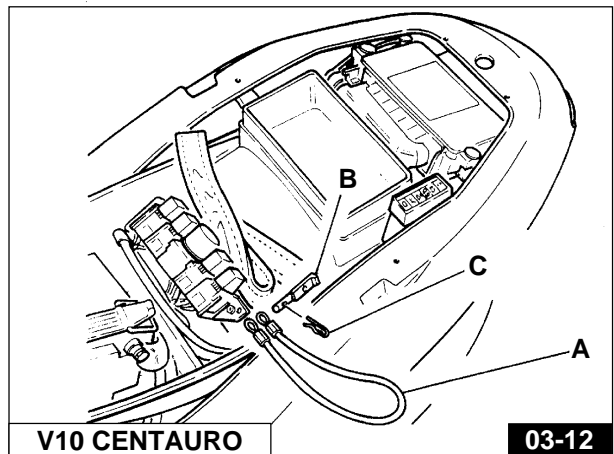
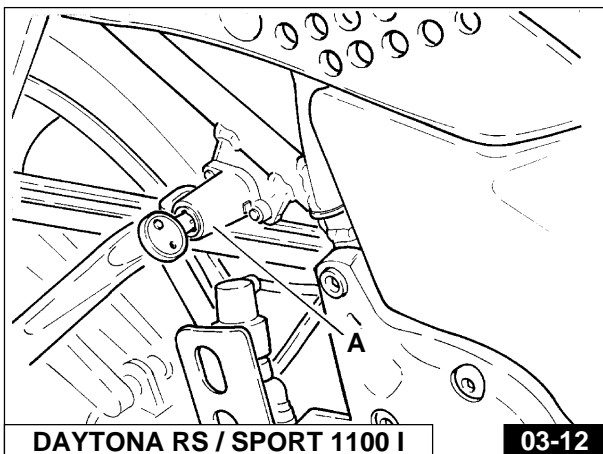
Sur le Mod. V10CENTAURO, il est nécessaire de démonter la selle (voir Chapitre 3.20 «Démontage de la selle»).



3.17 DISPOSITIF PORTE-CASQUE (FIG. 03-12)

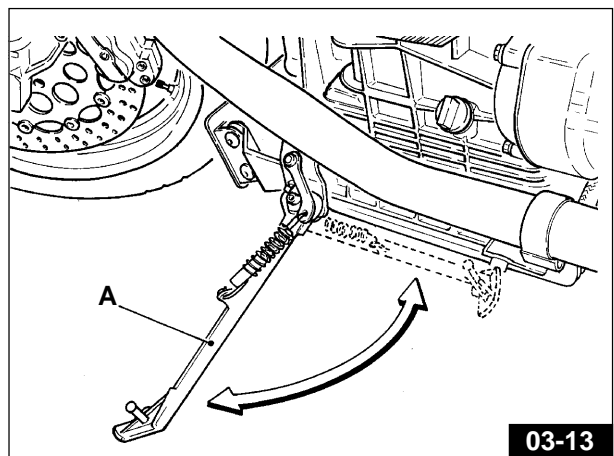
Pour laisser le casque sur la moto, utiliser le dispositif de verrouillage «A».

! DANGER: ne jamais laisser le casque suspendu pendant la marche pour éviter tout contact avec des pièces en mouvement.



3.18 BRAS LATÉRAL D'APPUI DE LA MOTO («A» DE LA FIG. 03-13) (POUR TOUS LES MODELES SORTIS D'USINE AVANT LE 12/12/1997)

Le motorcycle est équipé avec un bras ayant la fonction de soutien latéral durant le stationnement; en redressant le véhicule le bras latéral revient automatiquement à la position de repos.

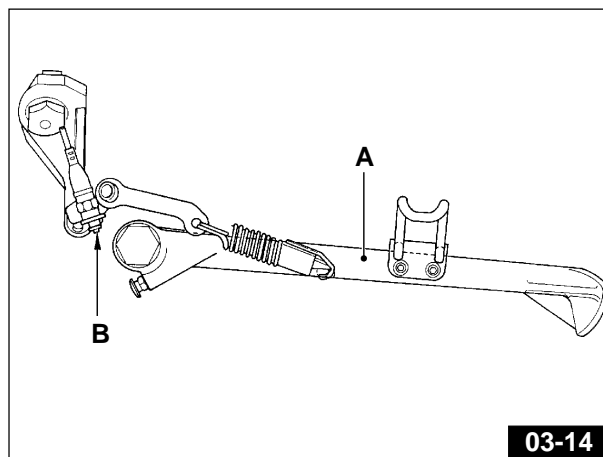


3.18.1 BEQUILLE DE STATIONNEMENT AVEC INTERRUPTEUR DE SECURITE

(POUR TOUS LES MODELES SORTIS D'USINE A PARTIR DU 12/12/1997)

La moto est équipée d'une béquille latérale de stationnement («A» Fig. 03-14).

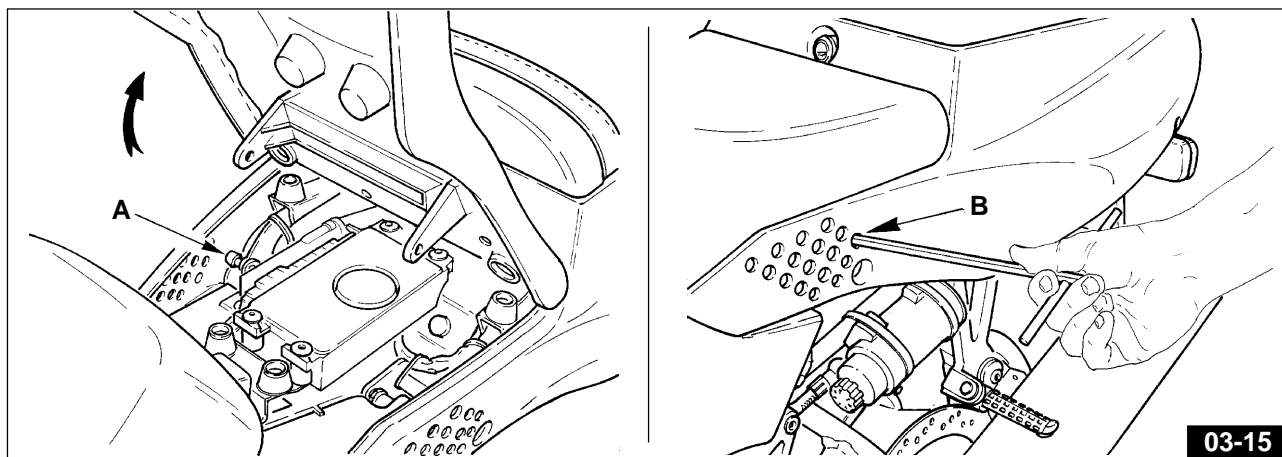
Lorsque la béquille est en position de stationnement (complètement dépliée), le microinterrupteur («B» Fig. 03-14) actionne un télerupteur qui coupe l'alimentation du démarreur; cette condition empêche la mise en marche du moteur.



3.19 DÉMONTAGE DE LA SELLE DU PILOTE (DAYTONA RS ET SPORT 1100 I - FIG. 03-15)

Pour enlever la selle du châssis, prendre une clef pour vis à six pans 6 mm et dévisser des deux côtés les vis à tige «A» auxquelles on accède par les trous «B» situés sur la joue de la partie arrière.

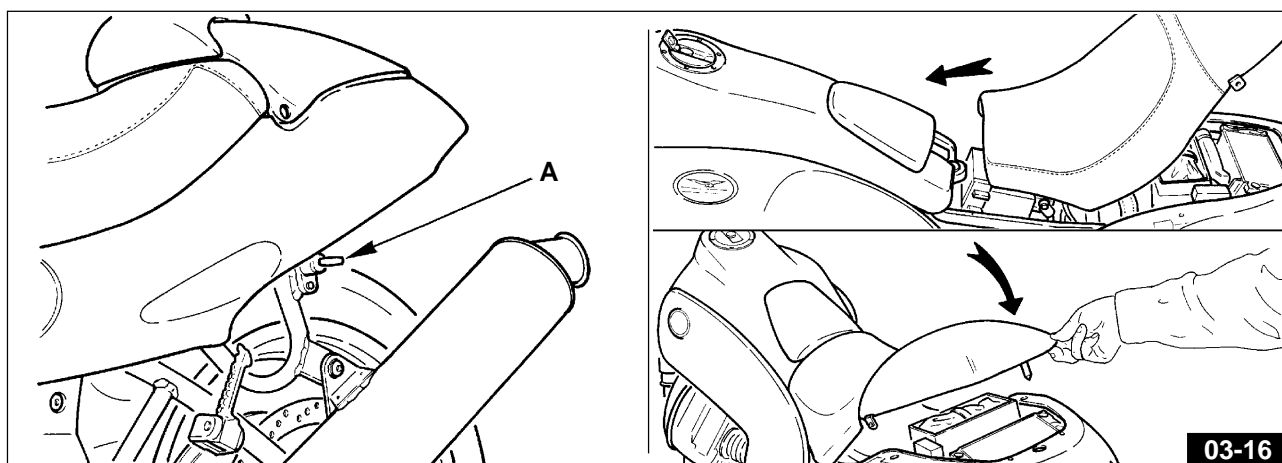
 **N.B.:** Il n'est pas nécessaire de dévisser complètement les vis mais juste assez de façon à pouvoir dégager la selle.



3.20 DÉMONTAGE DE LA SELLE (V10 CENTAURO - FIG. 03-16)

Pour enlever la selle du cadre il est nécessaire de la débloquer à l'aide de la clef «A».

Pour fixer la selle, l'introduire dans son logement situé sur le réservoir à carburant et appuyer sur sa partie postérieure.

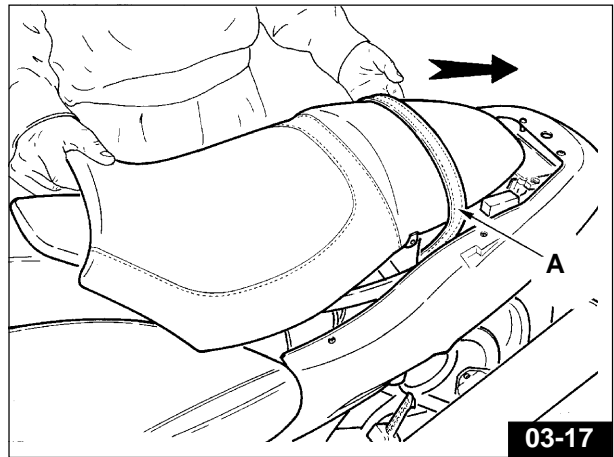


3.21 SANGLE DE MAINTIEN DU PASSAGER (V10 CENTAURO) (FIG. 03-17)

La motocyclette est équipée d'une sangle de maintien pour le passager qui se trouve sous la selle.

Pour la monter procéder de la façon suivante:

- décrocher la selle du cadre (voir **Fig. 03-16**);
- démonter l'élément qui couvre la selle (s'il y en a un);
- soulever la sangle et enfiler la selle entre celle-ci et le cadre;
- remettre la selle.



4 LUBRIFICATION

4.1 LUBRIFICATION DU MOTEUR (FIG. 04-01)

Contrôle du niveau d'huile

Tous les 500 km, contrôler le niveau d'huile dans le carter du moteur: l'huile doit effleurer le niveau «maxi» de la jauge du bouchon «A».

Si nécessaire, ajouter de l'huile de la qualité prescrite.

Le contrôle doit toujours être effectué après avoir laissé tourner le moteur pendant quelques minutes: le bouchon «A» avec jauge doit être vissé à fond.

Vidange

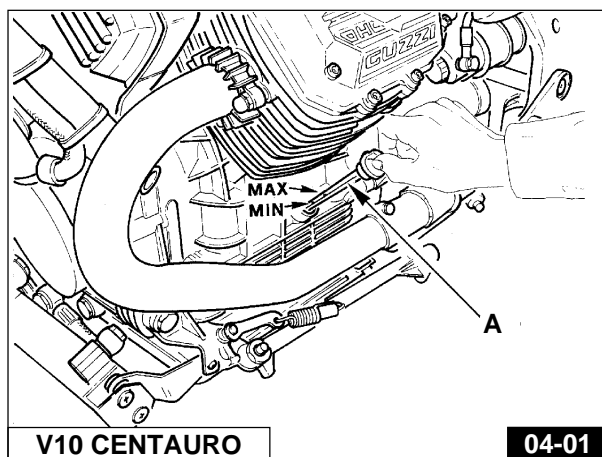
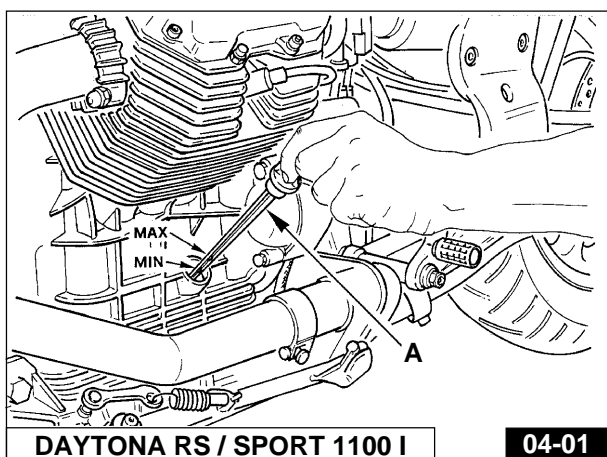
Vidanger après les 500÷1500 premiers km puis tous les 5000 km environ. Les vidanges doivent être accomplies à **moteur chaud**.

Avant de verser l'huile neuve, bien laisser couler.

«A» - Fig. 04-01 Bouchon de remplissage avec jauge

«B» - Fig. 04-02 Bouchon de vidange

Quantité nécessaire: environ 3,5 litres d'huile «Agip 4T Super Racing SAE 20W/50».

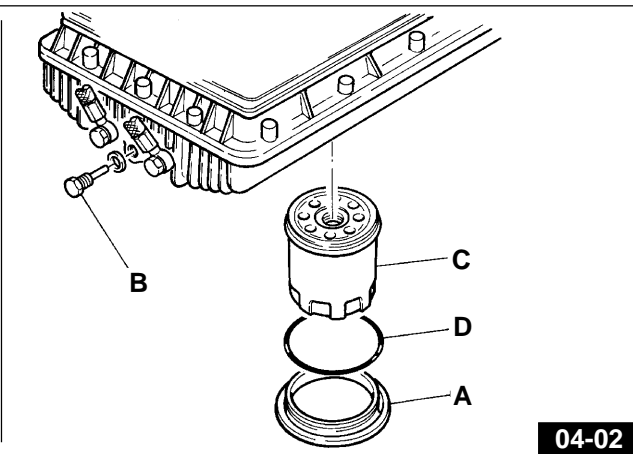
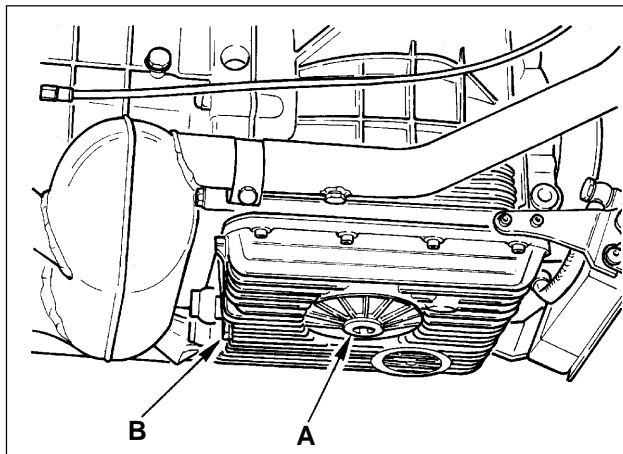


4.2 REMPLACEMENT DE LA CARTOUCHE DE FILTRE ET NETTOYAGE DE LA CRÉPINE (FIG. 04-02)

Après les 500÷1500 premiers kilomètres (première vidange d'huile) et par la suite tous les 10.000 km (2 vidanges d'huile), remplacer la cartouche filtrante en effectuant les opérations suivantes:

- desserrer le bouchon de vidange huile «B» et laisser bien écouler l'huile du carter;
- dévisser à l'aide de l'outil 01929100 le bouchon «A»;
- à l'aide du même outil desserrer la cartouche filtrante «C» et la remplacer par une cartouche d'origine.

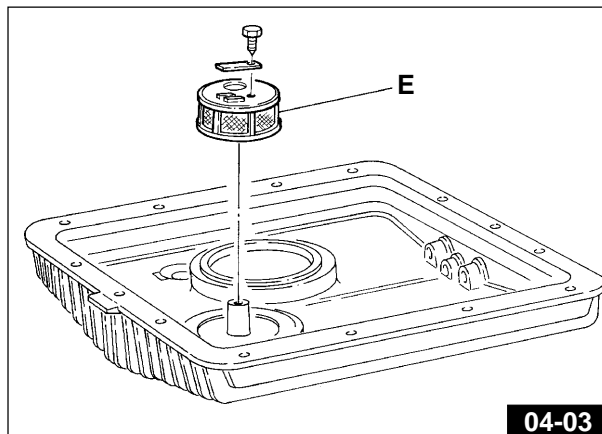
Lors du remontage du cache «A», contrôler, et au besoin remplacer, le joint torique «D» d'étanchéité placé sur celui-ci.



Nettoyage de la crépine (FIG. 04-03)

Après les 500÷1500 premiers kilomètres (première vidange de l'huile et remplacement de la cartouche de filtre) et par la suite sous les 30000 km il est conseillé de démonter le carter et le filtre à crépine «E» pour les laver en les plongeant dans l'essence; sécher ensuite le filtre avec un jet d'air comprimé. Avant de remonter, ne pas oublier de le remplacer le joint du carter.

Il est conseillé d'effectuer cette opération à l'un de nos concessionnaires.



4.3 LUBRIFICATION DE LA BOÎTE DE VITESSE (FIG. 04-04)

Contrôle du niveau d'huile

Tous les 5000 km, contrôler que l'huile arrive au ras du bouchon de niveau «B».

Si nécessaire, ajouter de l'huile de la qualité prescrite.

Vidange

Tous les 10.000 km environ vidanger l'huile de la boîte de vitesse. La vidange doit toujours être accomplie avec le groupe chaud de façon à ce que l'huile soit plus fluide et coule facilement.

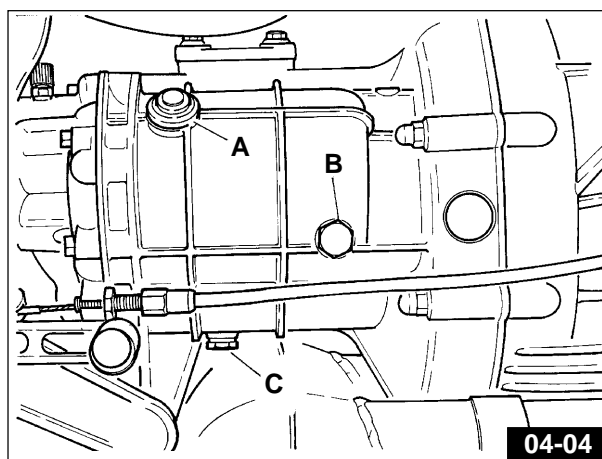
Veiller à bien laisser couler toute l'huile contenue dans la boîte de vitesse avant de verser de l'huile neuve.

«A» Bouchon de remplissage.

«B» Bouchon de niveau.

«C» Bouchon de vidange.

Quantité nécessaire: 0,750 litre d'huile «Agip Rotra MP SAE 80W/90».



4.4 LUBRIFICATION DU PONT AR (FIG. 04-05)

Contrôle du niveau d'huile

Tous les 5000 km, contrôler que l'huile arrive au ras du bouchon de niveau «A». Si nécessaire, ajouter de l'huile de la qualité prescrite.

Vidange

Tous les 10.000 km environ, vidanger le pont. La vidange doit toujours être accomplie avec le groupe chaud de façon à ce que l'huile soit plus fluide et coule facilement.

Veiller à bien laisser couler toute l'huile contenue dans le pont avant de verser de l'huile neuve.

«A» Bouchon de niveau.

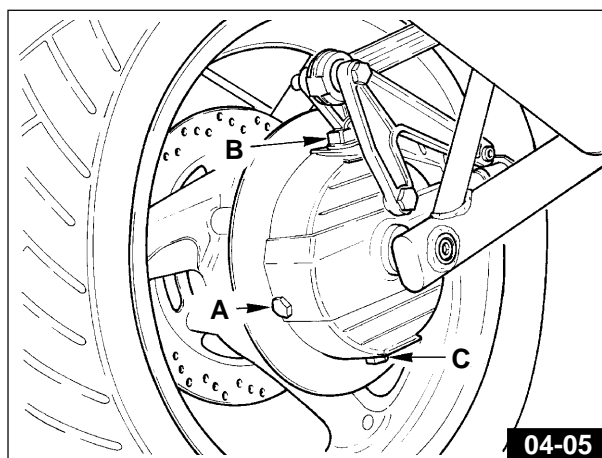
«B» Bouchon de remplissage.

«C» Bouchon de vidange.

Quantité nécessaire: 0,250 litre d'huile dont:

0,230 litre d'huile «Agip Rotra MP SAE 80W/90»;

0,020 litre d'huile «Agip Rocol ASO/R» ou «Molykote type A».



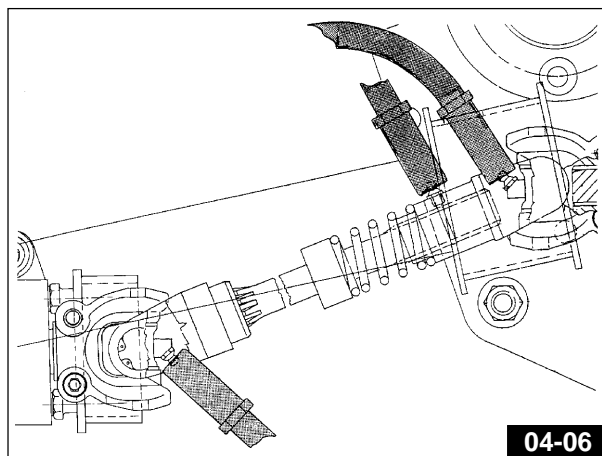
4.5 LUBRIFICATION DE L'ARBRE DE TRANSMISSION (FIG. 04-06)

Le véhicule est équipé d'un arbre de transmission muni de graisseurs. Lubrifier les 3 points indiqués sur la figure tous les 2.500 Km (tous les 1000 km en cas d'utilisation continue à grande vitesse) ou bien au moins une fois par an si le kilométrage est inférieur.

On conseille de lubrifier le motocycle après chaque lavage.

TYPES DE GRAISSE A EMPLOYER

- AGIP GREASE 30
- AGIP GR LP2
- ESSO LADEX 2
- MOBIL PLEX 48
- SHELL RHODINA GRIS 2
- SHELL SUPERGRIS EP 2



4.6 VIDANGE D'HUILE FOURCHE AVANT

Tous les 15.000 km env., ou au moins une fois par an, effectuer la vidange d'huile de fourche.

Quantité nécessaire: environ 0,400 litres huile à cartouches «WP suspension - REZ 71 (SAE 5)».



N.B.: Pour toute information sur la procédure de vidange, se reporter au Chap. 17 relative à la fourche.

4.7 AUTRES LUBRIFICATIONS

Pour le graissage des:

- roulements de la colonne de direction;
- roulements du bras oscillant;
- articulations des organes de transmission;
- articulations de la béquille;
- Articulations et roulement à rouleaux boîte de transmission arrière.

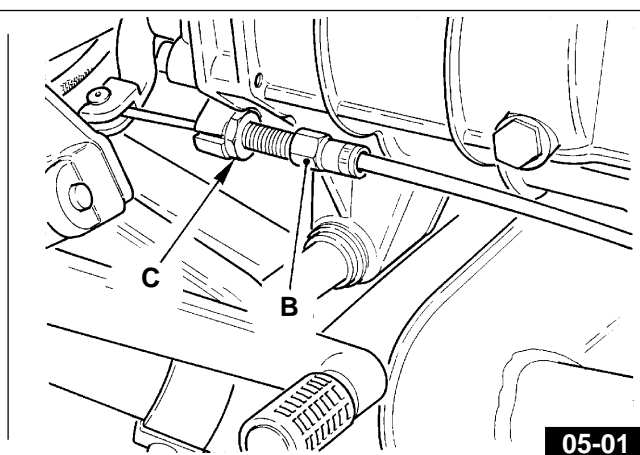
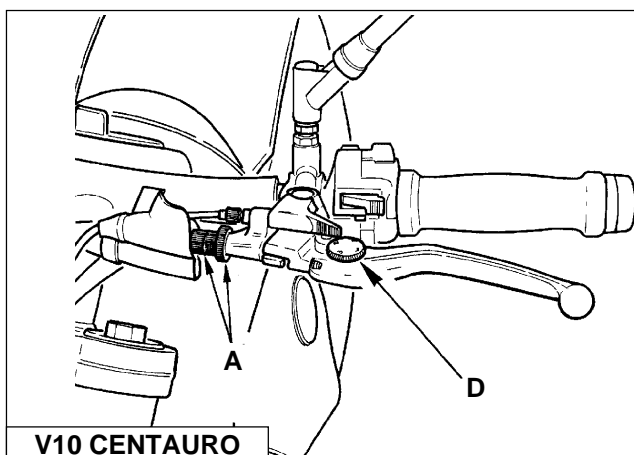
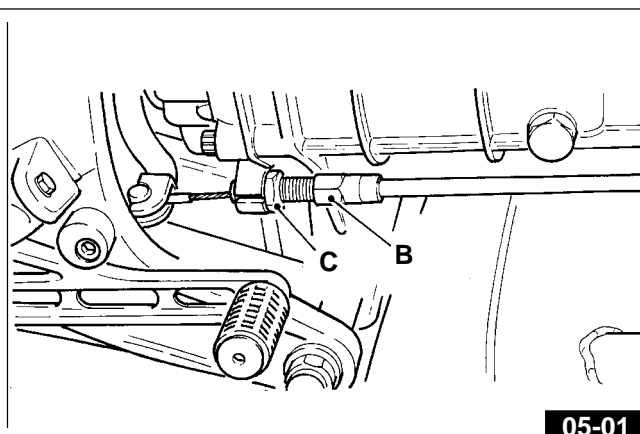
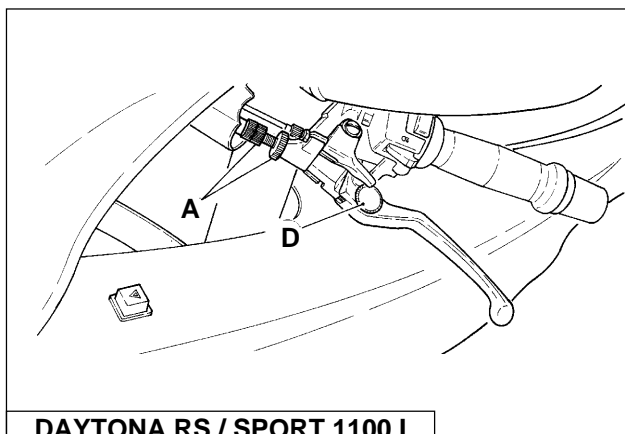
Utiliser de la graisse: «Agip Grease 30».

5 ENTRETIEN ET REGLAGES

5.1 RÉGLAGE DU LEVIER D'EMBRAYAGE (FIG. 05-01)

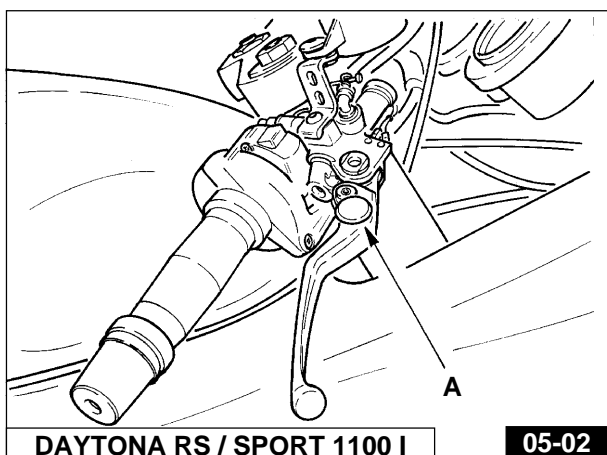
Si le jeu entre le levier et le point d'attache sur le guidon est supérieur ou inférieur à 3-4 mm, il faut le régler par l'intermédiaire de la bague «A». Ce réglage peut également être accompli sur le tendeur «B» après avoir desserré le contre-écrou «C» situés sur le côté droit de la boîte de vitesse.

La distance du levier de la manette peut être réglée en agissant sur la bague filetée «D» qui a 4 positions de réglage.

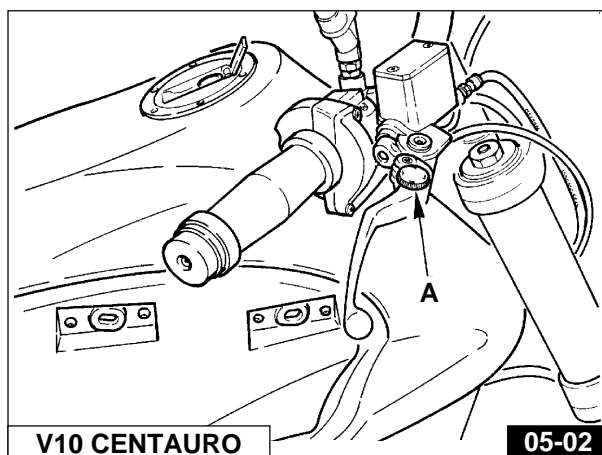


5.2 RÉGLAGE DU LEVIER DE FREIN AV (FIG. 05-02)

La distance du levier de la manette peut être réglée en agissant sur la bague filetée «A» qui a 4 positions de réglage.



05-02

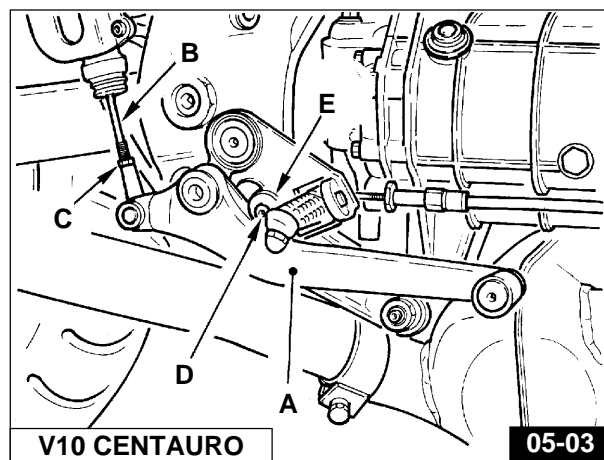
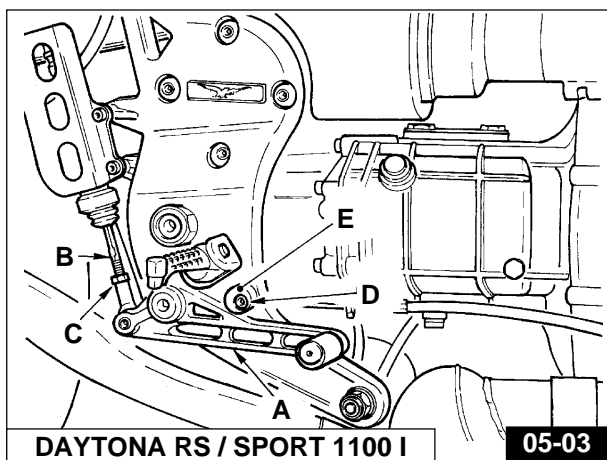


05-02

5.3 RÉGLAGE DE LA PÉDALE DE COMMANDE DU FREIN ARRIÈRE (FIG. 05-03)

Vérifier si la pédale de commande «A» a bien une garde au sol d'environ 5-10 mm avant que l'extrémité de la tige «B» n'agisse sur le flotteur du maître-cylindre du frein; autrement, modifier comme il se doit la longueur de la tige «B» en la vissant ou en la dévissant après avoir desserré le contre-écrou «C».

Si l'on désire changer la position de la pédale «A», desserrer la vis «D» et agir sur l'excentrique «E»; varier en même temps la longueur de la tige «B» jusqu'à l'obtention du jeu indiqué.

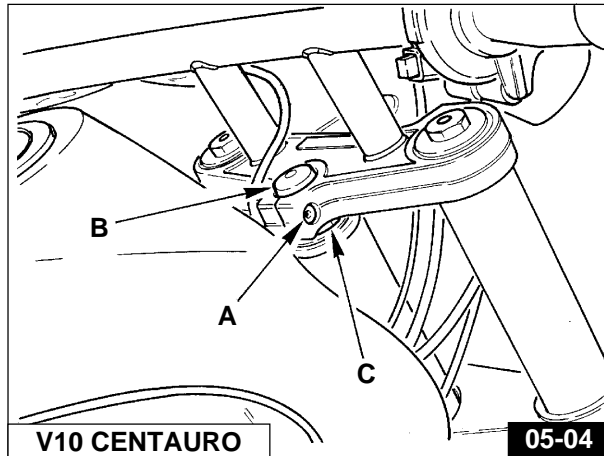
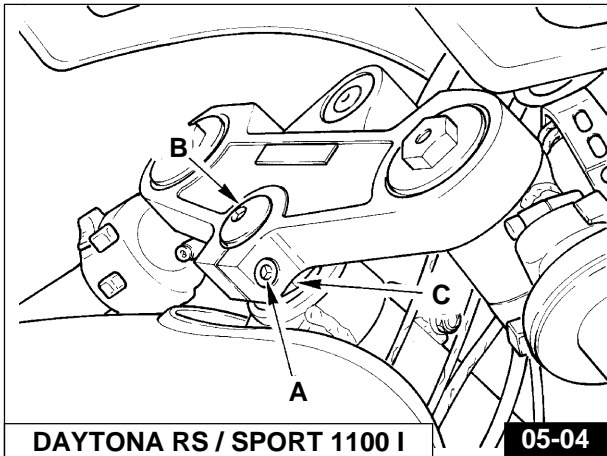


5.4 RÉGLAGE DE LA DIRECTION (FIG. 05-04)

Pour une conduite sûre, la direction doit être réglée de manière à ce que le mouvement du guidon soit libre mais sans jeu.

- desserrer la vis de blocage de la tête de direction «A»;
- dévisser l'écrou de fixation de la tête de direction «B»;
- visser ou dévisser l'écrou de réglage «C» pour obtenir le jeu approprié.

Lorsque le réglage a été effectué, bloquer l'écrou «B» et la vis de blocage de la tête de direction «A».



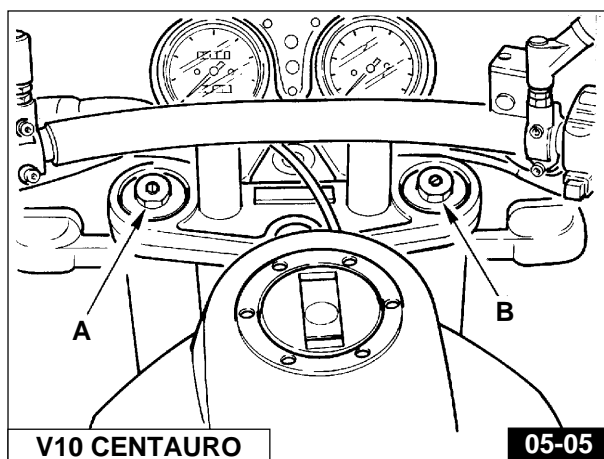
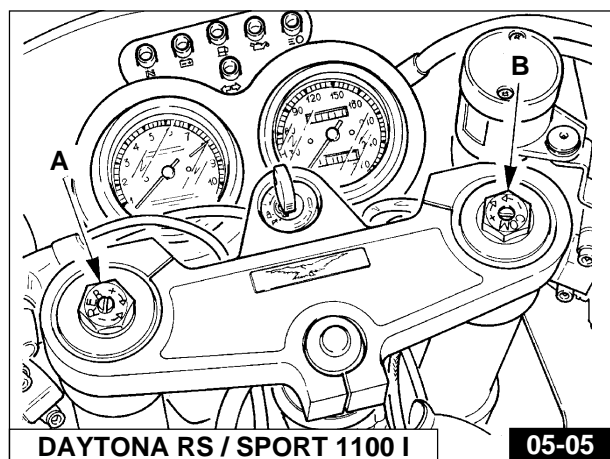
5.5 RÉGLAGE DE LA FOURCHE TÉLESCOPIQUE RÉGLABLE (FIG. 05-05)

La moto est équipée d'une fourche télescopique hydraulique avec réglage séparé du freinage des amortisseurs en extension et compression.

L'action d'amortissement hydraulique peut être ajustée à l'aide d'un tournevis sur les vis de réglage «A» et «B». La vis de réglage gauche «A» commande l'action d'amortissement hydraulique en extension; la vis de réglage droite «B» la commande en compression.

Les deux vis de réglage ont plusieurs positions (cliquetis) de réglage; en tournant dans le sens des aiguilles d'une montre (+) on amortit davantage, vice versa dans le sens contraire (-) on réduit l'action d'amortissement.

 **N.B.:** Ne pas forcer les vis de réglage une fois dans leur positions de butée.



5.6 RÉGLAGE SUSPENSION ARRIÈRE (FIG. 05-06 / 05-07 / 05-08 / 05-09)

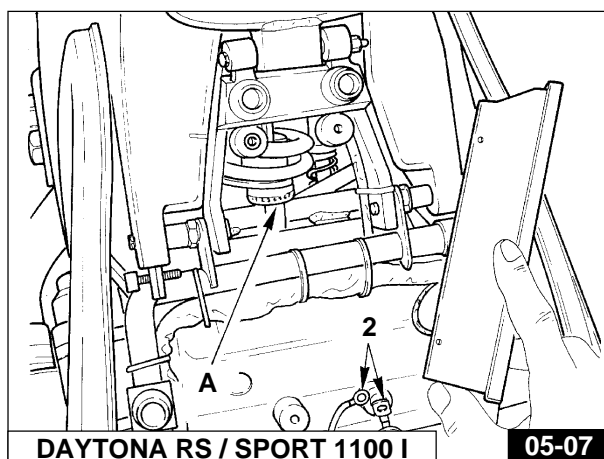
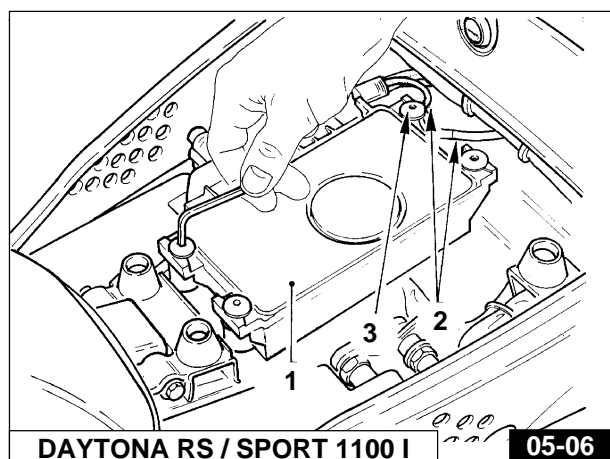
N.B. Les différences relative au Mod. V10 CENTAURO sont indiquées entre crochets [].

La moto est équipée d'un mono-amortisseur "WHITE POWER" présentant un réglage séparé pour la précharge du ressort et le freinage hydraulique en extension et compression.

L'amortisseur est réglé d'usine aux valeurs standard suivantes:

DETENTE position 5 (écrou A)
COMPRESSION: position 4 (molette B)
PRECHARGE RESSORT: 14 mm

Pour régler l'amortissement hydraulique en détente, utiliser la bague de réglage «A» de Fig. 05-07 que l'on atteint après avoir enlevé la selle du pilote (voir paragraphe 3.19 «Démontage de la selle du pilote») et le boîtier électronique «1» de Fig. 05-06.



Pour accéder à la bague de réglage «A» **Fig. 05-07** sur le Mod. V10 CENTAURO, il est nécessaire de démonter la selle (voir Chapitre 3.20 «Démontage de la selle») en déplaçant la batterie.

En fonction des besoins et de la charge de la moto, l'amortisseur peut être réglé de la position "1" très souple à la position "11" très rigide.

Le freinage en compression peut être réglé à l'aide du bouton de réglage «B» de **Fig. 05-08** qui a N. 7 positions: de la position "1" (freinage hydraulique minimum) à la position "7" (freinage hydraulique maximum).

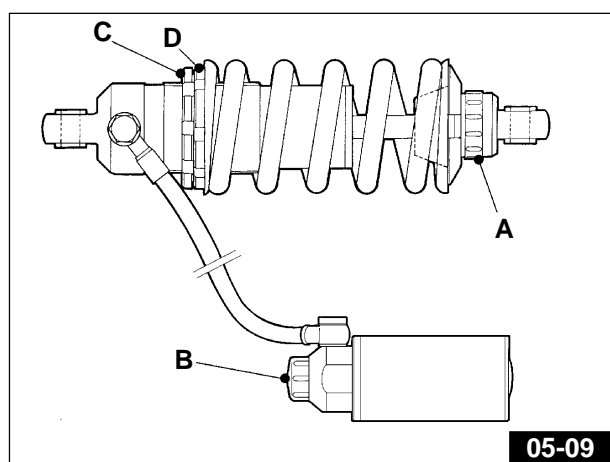
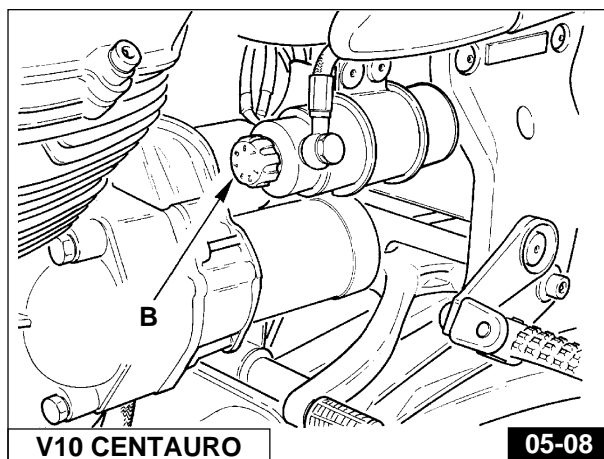
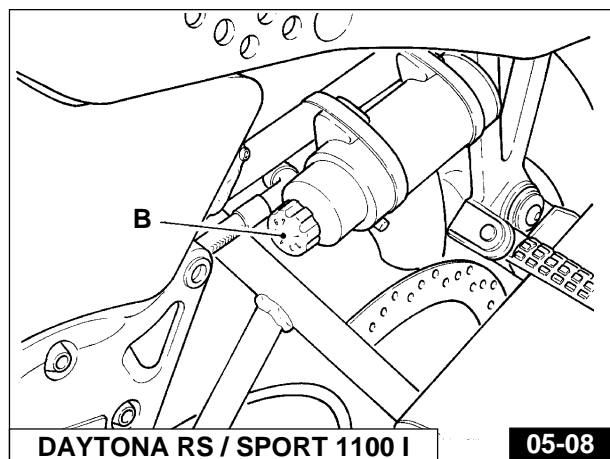
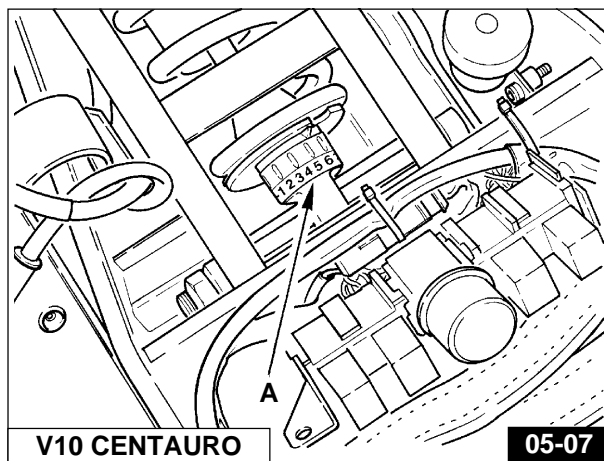
Pour régler la précharge du ressort à l'aide de la clé, il faut desserrer la bague «C», visser ou dévisser la bague «D»: la précharge du ressort augmente lorsque l'on visse (voir **Fig. 05-09**).

En partant avec un ressort complètement déchargé, la précharge du ressort est comprise entre 10 et 18 mm. Longueur du ressort libre: 165 mm.

N.B.: Pour éviter d'abîmer le filetage entre le corps de l'amortisseur et la bague «D», le lubrifier avec «SVITOL», avec de l'huile ou avec de la graisse.

ATTENTION

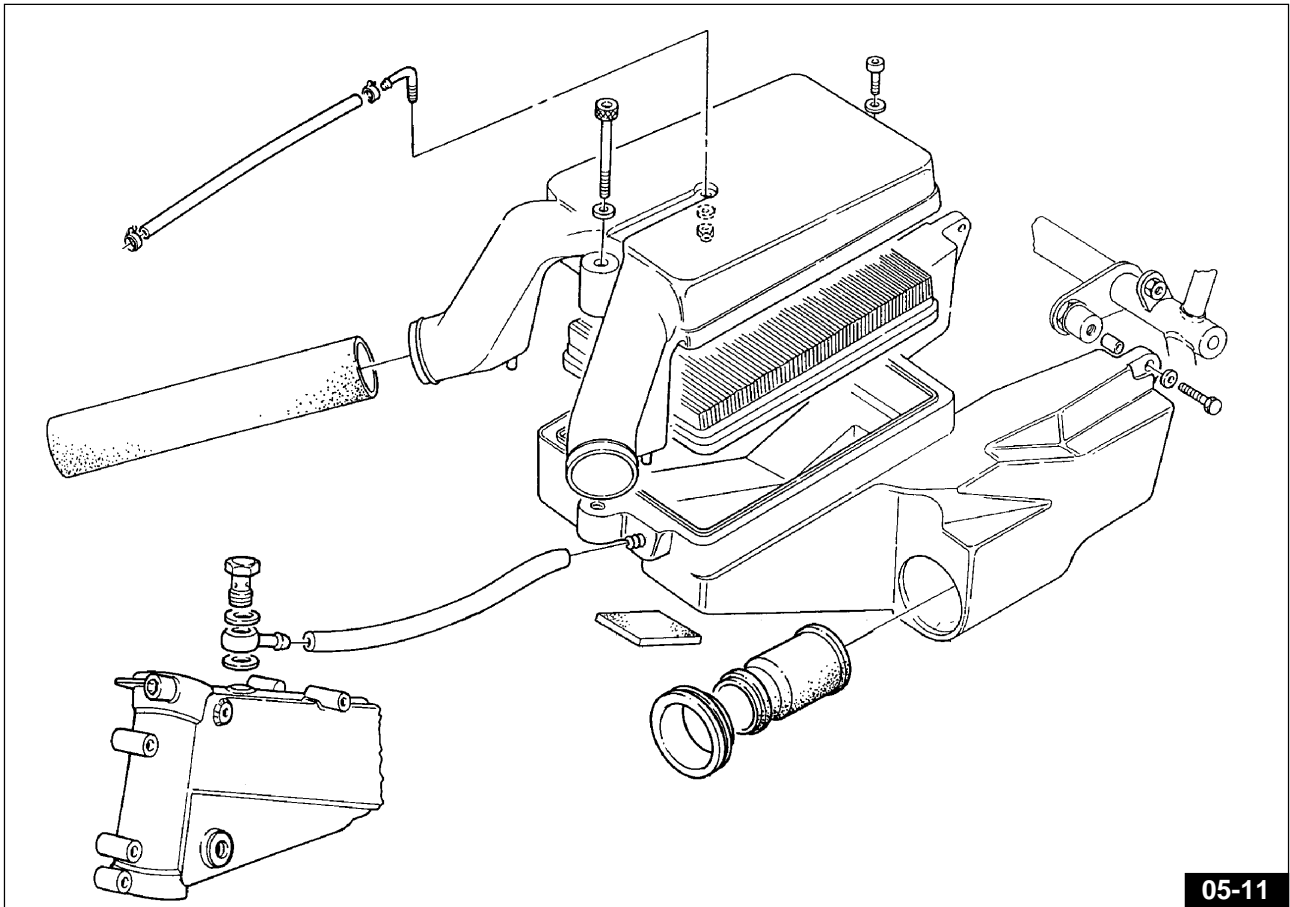
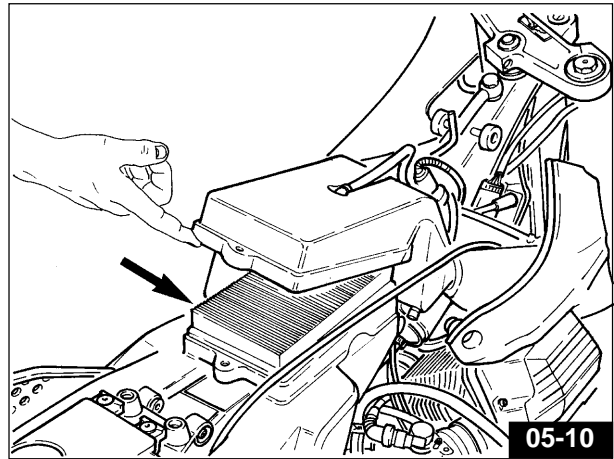
Sur les modèles DAYTONA RS et SPORT 1100 I se rappeler lors du remontage du boîtier électronique de remettre en état la connexion des cosses des fils de masse «2» sous la vis «3» de fixation boîtier électronique (voir Fig. 05-06 et 05-07).



5.7 REMPLACEMENT DU FILTRE À AIR (DAYTONA RS ET SPORT 1100 I - FIG. 05-10)

Tous les 5000 km, contrôler le filtre à air et le nettoyer éventuellement avec de l'air comprimé. Tous les 10000 km, le filtre doit être remplacé.

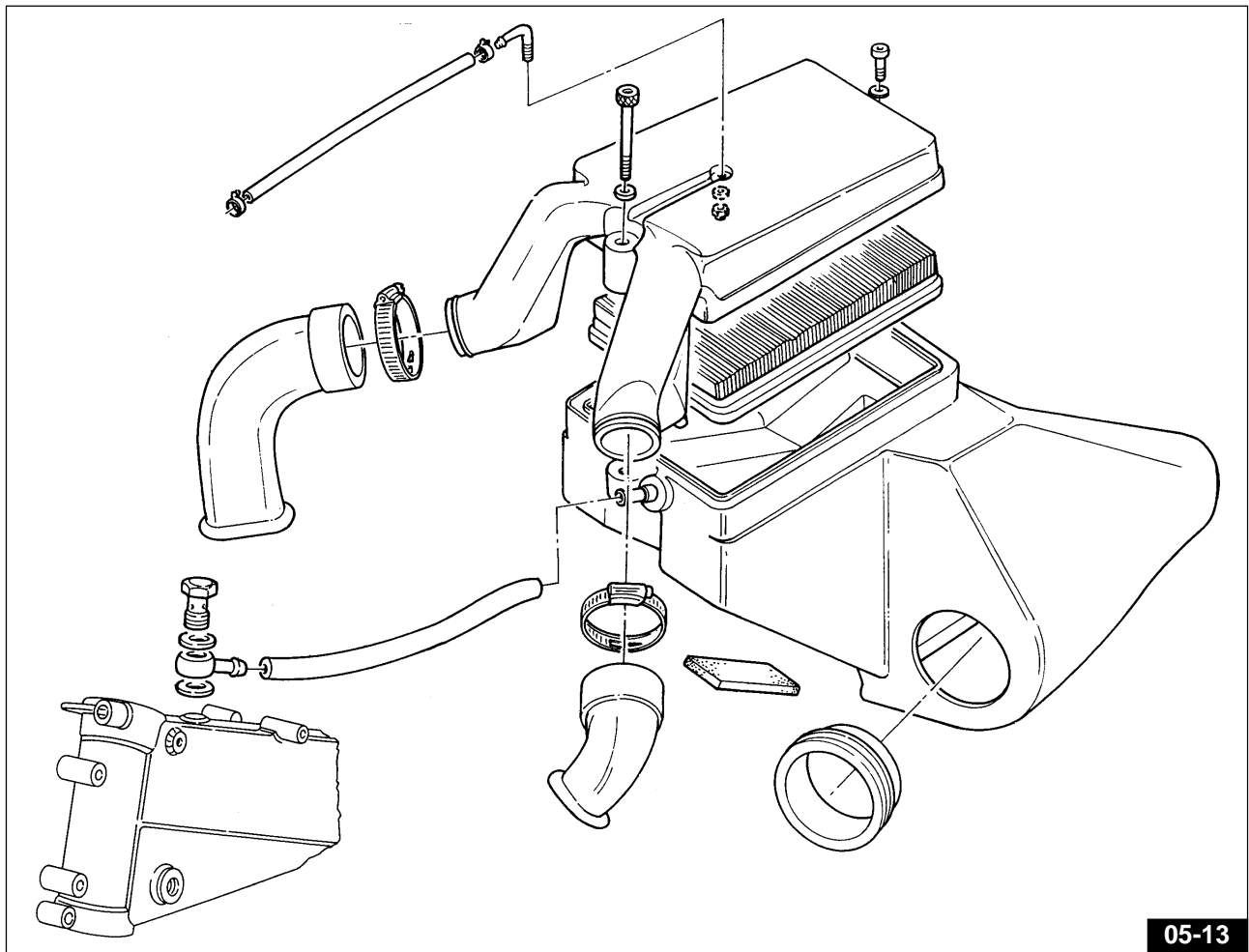
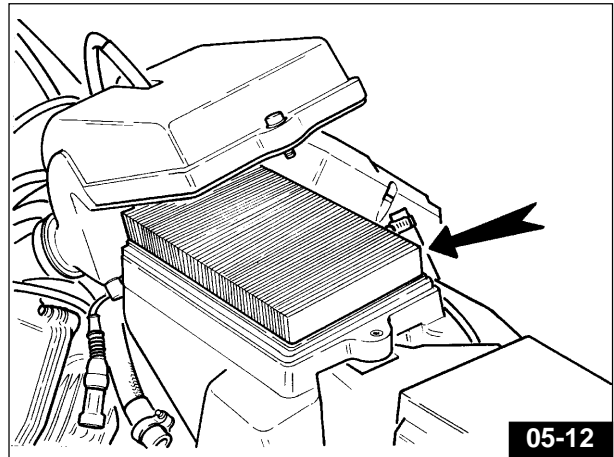
Ce filtre est monté dans un boîtier situé sur le groupe moteur; pour y accéder démonter la selle du conducteur, les protections latérales et le réservoir à essence (voir Instructions au Chap. 9.2).



5.7.1 REMPLACEMENT DU FILTRE À AIR (V10 CENTAURO) (FIG. 05-12)

Tous les 5000 km, contrôler le filtre à air et le nettoyer éventuellement avec de l'air comprimé. Tous les 10000 km, le filtre doit être remplacé.

Ce filtre est monté dans un boîtier situé sur le groupe moteur; pour y accéder démonter la selle du conducteur, les protections latérales et le réservoir à essence (voir INSTRUCTIONS au Chap. 9.1).



5.8 CONTROLE DU JEU ENTRE CULBUTEURS ET SOUPAPES (FIG. 05-14)

Après les 500÷1500 premiers kilomètres et par la suite tous les 5000 km ou lorsque la distribution est très bruyante, contrôler le jeu entre les soupapes et les culbuteurs.

Ce réglage doit être fait **moteur froid**, piston au point mort haut (P.M.H.) en phase de compression (soupapes fermées).

Après avoir enlevé le couvercle de la tête, effectuer les opérations suivantes:

1 desserrer l'écrou «A»;

2 visser ou dévisser la vis de réglage «B» de manière à obtenir les jeux suivants:

■ soupape d'admission 0,10 mm

■ soupape d'échappement 0,15 mm

Pour effectuer la mesure utiliser le pied à coulisse «C».

Il ne faut pas oublier que lorsque le jeu dépasse la valeur voulue les poussoirs sont bruyants; dans le cas contraire, les soupapes ne ferment pas bien ce qui entraîne des inconvénients de ce genre:

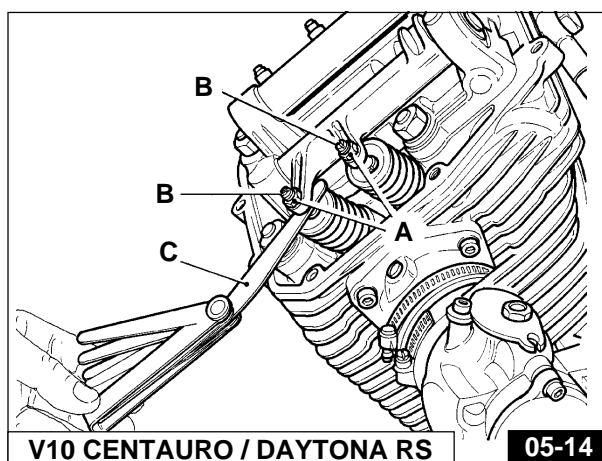
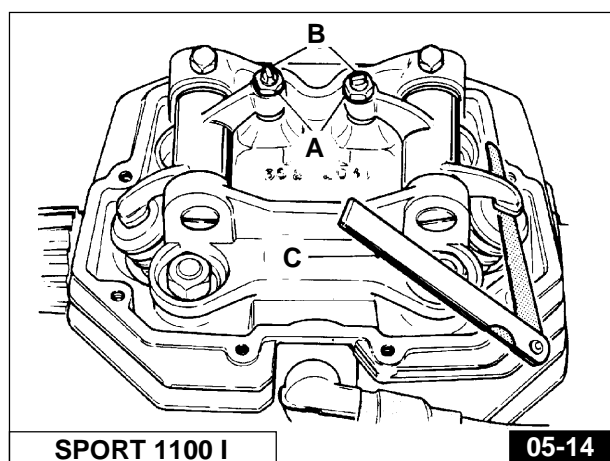
■ perte de pression;

■ surchauffe du moteur;

■ brûlure des soupapes etc...

5.8.1 COURROIES DENTÉES (DAYTONA RS ET V10 CENTAURO)

Tous les 30.000 Km remplacer les courroies dentées de la distribution.

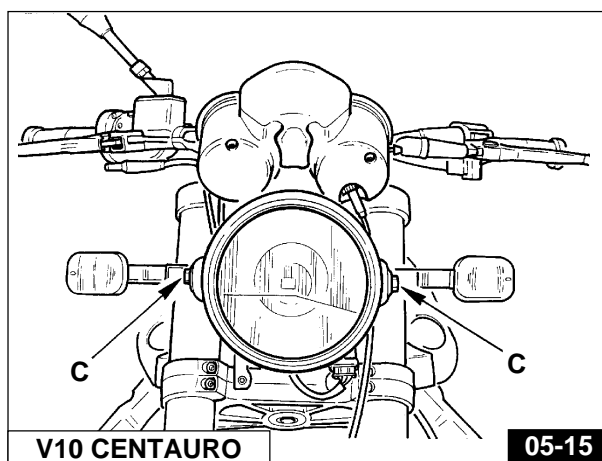
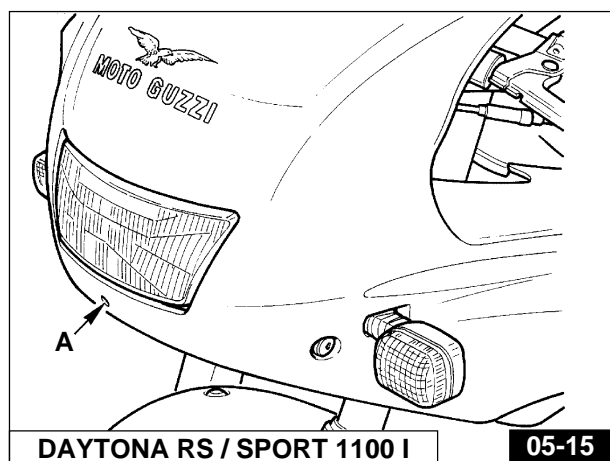


5.9 RÉGLAGE DU FAISCEAU LUMINEUX DU PHARE AVANT (FIG. 05-15)

Le phare avant doit toujours être orienté à la bonne hauteur pour la sécurité du pilote et pour ne pas gêner les véhicules qui arrivent en face.

Pour le réglage vertical, modifier la position de la vis «A» de manière à obtenir la hauteur voulue.

Sur le Mod. V10 CENTAURO, le réglage vertical s'effectue sur les deux vis «C» de fixation du phare; régler celui-ci, vers le bas ou vers le haut, jusqu'à ce que le faisceau lumineux soit à la bonne hauteur.



5.10 NETTOYAGE DU PARE-BRISE

Le pare-brise peut être nettoyé avec la plupart des savons, des lessives, des cires et des polishes utilisés normalement pour d'autres matières plastiques et pour le verre.

Néanmoins, il faut prendre les précautions suivantes:

- **ne jamais laver ni nettoyer le pare-brise en cas de forte chaleur ou d'exposition excessive au soleil;**
- ne jamais utiliser de solvants, de javel ou de produits analogues;
- ne jamais utiliser de liquides contenant des substances abrasives, une pierre ponce, du papier de verre, un râcleur, etc.
- les polishes peuvent être utilisés seulement après avoir soigneusement nettoyé la poussière et la saleté. Les petites rayures superficielles peuvent être éliminées avec du polish tendre;
- la peinture fraîche et les adhésifs peuvent facilement être nettoyés avant leur séchage en frottant légèrement avec un chiffon imbibé de mazout solvant, d'alcool isopropyl ou butylcellosolve (ne jamais utiliser d'alcool méthylique);

5.11 RECOMMANDATIONS POUR LE LAVAGE DE LA MOTO

Préparation pour le lavage

Avant de laver la moto, il est conseillé de recouvrir d'une feuille en nylon les parties suivantes: extrémité des silencieux du tuyau d'échappement, levier d'embrayage et de frein, poignée du gaz, dispositif Gauche commande feux, dispositif Droit de démarrage, commutateur d'allumage, arbre et joints de transmission et boîtier électronique.



N.B.: L'unité électronique de contrôle se trouve sous la selle.

Sur les Mod. DAYTONA RS et SPORT 1100 I, l'unité électronique de contrôle se trouve sous la selle du conducteur.

Pendant le lavage

Eviter d'arroser les instruments ou les moyeux avant et arrière avec de l'eau à haute pression.



ATTENTION

Ne pas laver les joints avec de l'eau à forte pression ou avec des solvants.

Après le lavage

Enlever toutes les feuilles de nylon.

Essuyer soigneusement tout le véhicule.

Essayer les freins avant d'utiliser la moto.

On recommande de lubrifier l'arbre et ses joints de transmission (voir **Fig. 04-06**).



N.B.: Pour nettoyer les parties peintes du groupe de propulsion (moteur, boîte de vitesse, pont, etc.) il faut employer un des produits suivants: mazout, gaz-oil, pétrole ou solutions d'eau et de détergents neutres pour autos.

En tous cas, enlever immédiatement ces produits avec de l'eau pure, en évitant absolument l'emploi de eau à haute température et haute pression.

6 PLANNING D'ENTRETIEN

OPERATIONS	KILOMETRAGE										
	1500 Km	5000 Km	10000 Km	15000 Km	20000 Km	25000 Km	30000 Km	35000 Km	40000 Km	45000 Km	50000Km
Huile mot eur	R	R	R	R	R	R	R	R	R	R	R
Filtre à huile à cartouche	R		R						R		R
Filtre à huile à tamis	C						C				
Filtre à air		C	R	C	R	C	R	C	R	C	R
Filtre à essence			R		R		R		R		R
Mise en phase allumage	A										
Bougies	A	A	R	A	R	A	R	A	R	A	R
Jeu aux soupapes	A	A	A	A	A	A	A	A	A	A	A
Courroie crantée de distribution (DAYTONA RS et V10 CENTAURO)	A		A		A		R		A		A
Carburateur	A	A	A	A	A	A	A	A	A	A	A
Serrage boulonnerie	A	A	A	A	A	A	A	A	A	A	A
Réservoir à essence, filtre robinet, tuyaux			A		A		A		A		A
Huile boîte de vitesses	R	A	R	A	R	A	R	A	R	A	R
Huile transmission arrière	R	A	R	A	R	A	R	A	R	A	R
Arbre avec joint de transmission ●	A	A	A	A R *	R	A	A R *	A	R	A R *	A
Roulements des roues et de la direction					A				A		
Huile fourche avant				R			R			R	
Démarrreur et alternateur					A				A		
Fluide circuit de freinage	A	A	A	R	A	A	R	A	A	R	A
Plaquettes de freins	A	A	A	A	A	A	A	A	A	A	A

A = Entretien - Contrôle - Réglage - Remplacement éventuel. / C = Nettoyage / R = Remplacement.

Contrôlez occasionnellement le niveau de l'électrolyte dans la batterie et graissez les articulations de la suspension arrière des commandes et des flexibles; tous les 500 km, vérifiez le niveau de l'huile moteur. En tout cas, procédez à la vidange de l'huile du moteur, de l'huile de la fourche avant et du fluide des freins au moins une fois par an.

● Effectuer le graissage tous les 2500 km (tous les 1000 km si la moto est constamment utilisée à grande vitesse) ou une fois par an en cas de kilométrage inférieur.



* En cas de conduite sportive en majeure partie ou de conduite à grand vitesse, effectuez la vidange à intervalles de 15.000 km.

7 COUPLE DE SERRAGE

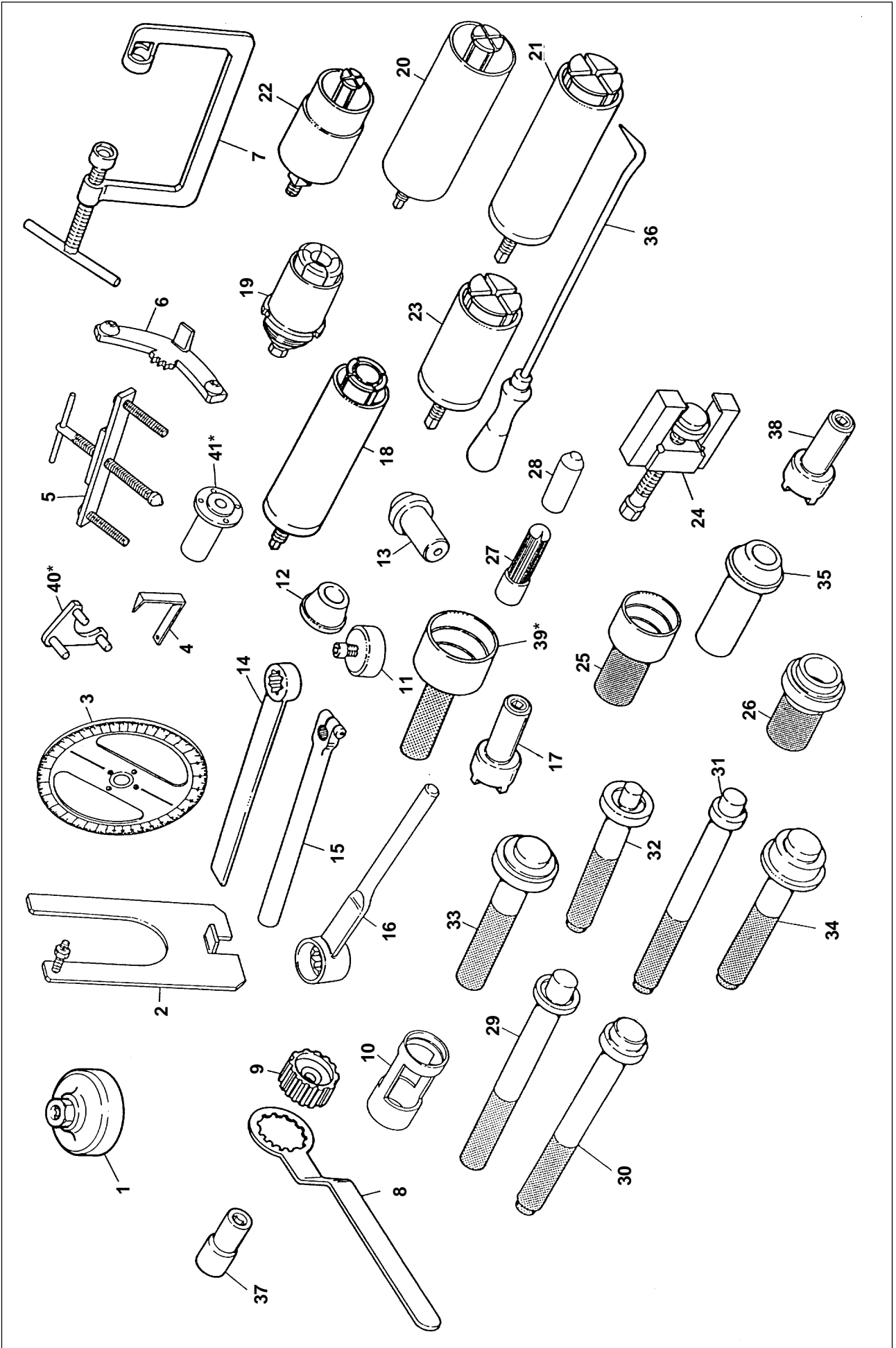
7.1 SPORT 1100 I

DESIGNATION	kgm
Ecrou et colonnette pour tirants culasse de cylindre (Ø10x1,5)	4÷4,2
Vis de fixation des axes culbuteurs	0,6÷0,8
Bougies	2÷3
Vis de fixation des tuyaux de refoulement de l'huile aux culasses (Ø 8x1.25)	1,5÷1,8
Ecrou de fixation engrenage à l'arbre à cames	15
Vis de fixation pipes d'admission	2
Vis de fixation des chapeaux de bielle (Ø 10x1)	6,1÷6,6
Vis de fixation des chapeaux de bielle CARRILLO	8,5÷9,3
Vis de fixation du volant sur le vilebrequin (Ø8x1.25) - monté au freinfilet Loctite	4÷4,2
Vis de fixation de la couronne de volant (Ø6x1)	1,5÷1,7
Ecrou de blocage du pignon vilebrequin (Ø 25 x1,5)	11÷12
Ecrou de blocage de l'alternateur (Ø16x1.5)	8
Ecrou de blocage de l'arbre secondaire	5,5÷6
Bouchon de remplissage de l'huile du carter de la boîte de vitesses et de transmission	3
Ecrou de sûreté pour arbre secondaire	7÷8
Ecrou de blocage du roulement sur le pignon d'attaque	18÷20
Vis de fixation de la couronne à l'axe percé	4÷4,2
Vis de fixation de la plaque support de la béquille latérale	7÷7,5
Axe de roue avant	9÷10
Vis pour axe de roue arrière (côté boîte)	12
Vis de fixation des disques frein avant et arrière (Ø8x1,25) - monté au freinfilet Loctite 270	2,8÷3
Valeurs standard	
Vis et écrous Ø. 4 mm	0,3÷0,35
Vis et écrous Ø. 5x0.8 mm	0,6÷0,7
Vis et écrous Ø. 6x1 mm	0,8÷1,2
Vis et écrous Ø. 8x1.25 mm	2,5÷3
Vis et écrous Ø. 10x1.5 mm	4,5÷5
D'autres couples de serrage sont indiqués sur les plans d'ensemble des suspensions, roue avant et arrière.	

7.2 DAYTONA RS ET V10 CENTAURO

DESIGNATION	kgm
Ecrou pour tirants de culasse de cylindre (Ø 10x1.5)	4,2÷4,5
Ecrou pour goujon (ou prisonnier) de fixation (Ø 8x1.25)	2,2÷2,3
Bougies	1,5÷2
Vis de fixation des tuyaux de refoulement de l'huile aux culasses (Ø 10x1.5)	2÷2,5
Boîtier thermocontact (ou capteur) de la température de la culasse (monté au freinilet Loctite 601)	1÷1,2
Thermocontact température de la culasse	1÷1,2
Vis de fixation du thermocontact de la température de l'air	0,1
Vis de fixation des chapeaux de bielle CARRILLO	8,5÷9,3
Vis de fixation du volant sur le vilebrequin (Ø.8x1.25)	4÷4,2
Vis de fixation de la couronne de volant (Ø.8x1.25)	1,5÷1,7
Ecrou de blocage du pignon du vilebrequin (Ø.25x1.5)	11÷12
Ecrou de blocage de l'alternateur (Ø.12x1.25)	8
Ecrou de fixation des poulies de l'arbre de service (Ø.16x1.5)	10÷12
Ecrou de fixation des poulies des arbres à cames (Ø.14x1.5)	6÷7
Ecrou de fixation du pignon de la pompe à huile Ø.8x1) - monté au freinilet Loctite 601	2÷2,2
Régulateur de pression (Ø.14x1.5) - monté au freinilet Loctite 601	6÷7
Ecrou de blocage de l'arbre secondaire	5,5÷6
Bouchon de remplissage de l'huile du carter de la boîte de vitesses et de transmission	3
Bouchon de niveau et de vidange de l'huile du carter de la boîte de vitesses et de transmission	2,5
Ecrou de sûreté pour arbre secondaire	7÷8
Ecrou de blocage du roulement sur le pignon d'attaque	18÷20
Vis de fixation de la couronne à l'axe percé	4÷4,2
Vis de fixation de la plaque support de la béquille latérale	7÷7,5
Vis pour axe de roue arrière (côté boîte)	12
Axe de roue avant	9÷10
Vis de fixation des disques frein avant et arrière (Ø8x1,25) - monté au freinilet Loctite 270	2,8÷3
Valeurs standard	
Vis et écrous Ø. 4 mm	0,3÷0,35
Vis et écrous Ø. 5x0.8 mm	0,6÷0,7
Vis et écrous Ø. 6x1 mm	0,8÷1,2
Vis et écrous Ø. 8x1.25 mm	2,5÷3
Vis et écrous Ø. 10x1.5 mm	4,5÷5
D'autres couples de serrage sont indiqués sur les plans d'ensemble des suspensions.	

8 EQUIPEMENT SPÉCIAL

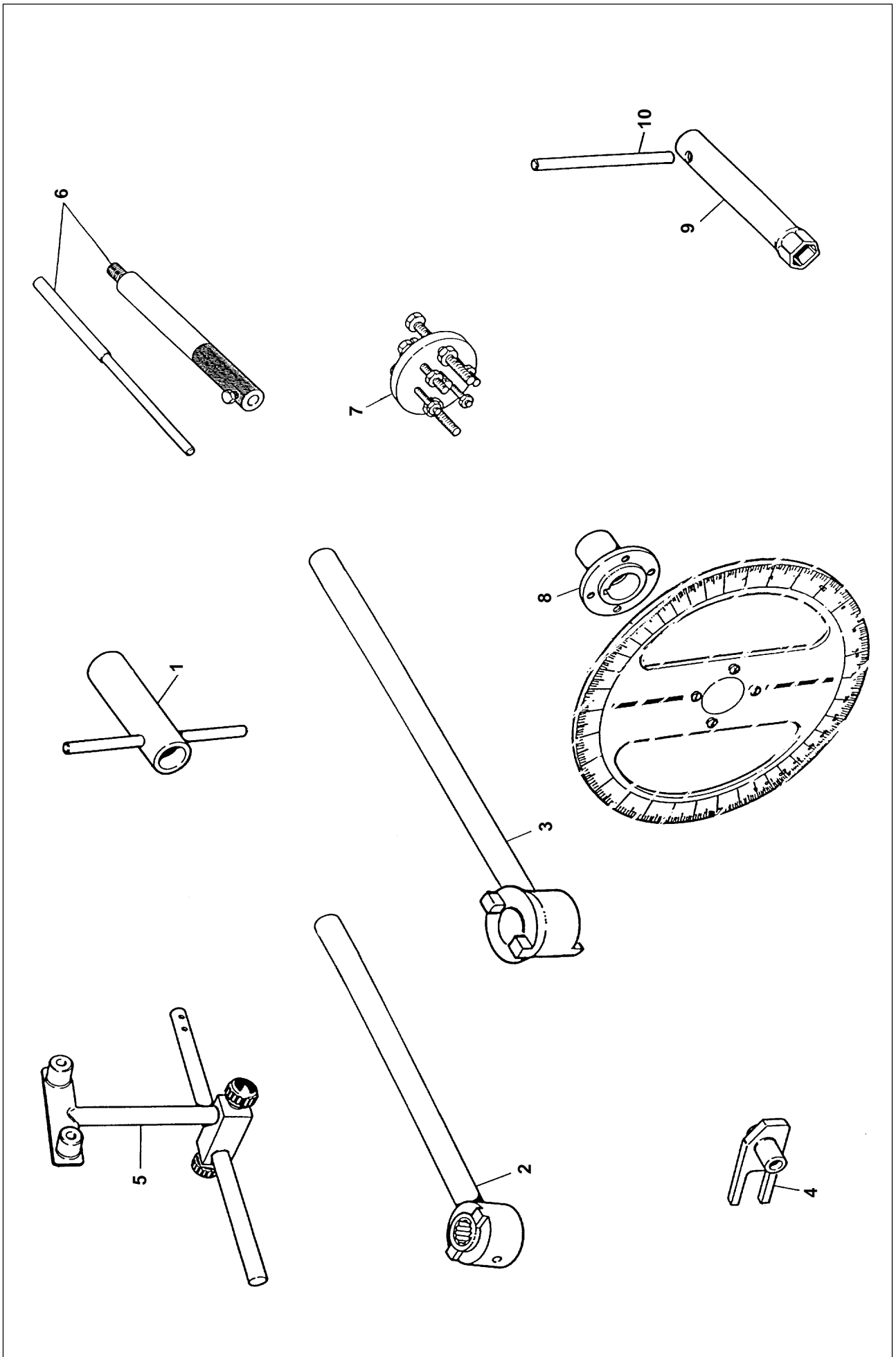


POS.	N. CODE	DESIGNATION
1	01 92 91 00	Clef pour démonter le couvercle de la cuvette-carter à huile et le filtre
2	14 92 96 00	Support pour boîte à vitesses
3	19 92 96 00	Disque gradué pour le contrôle de la mise en phase de la distribution et d'allumage
4	17 94 75 60	Flèche pour le contrôle de la mise en phase de la distribution et d'allumage
5	12 91 36 00	Dispositif pour démonter l bride côté volant
6	12 91 18 01	Dispositif pour bloquer le volant et la couronne de mise en marche
7	10 90 72 00	Dispositif pour démonter les soupapes
8	30 91 28 10	Dispositif pour bloquer le corps interne de l'embrayage
9	30 90 65 10	Dispositif pour le montage de l'embrayage
10	12 90 59 00	Dispositif pour démonter l'arbre de l'embrayage en ses différentes parties
11	14 92 71 00	Instrument pour installer la bague d'étanchéité sur la bride, côté volant
12	12 91 20 00	Dispositif pour monter la bride côté volant avec le joint sur l'arbre moteur
13	14 92 72 00	Dispositif pour monter la bague d'étanchéité sur le couvercle distribution
14	12 90 71 00	Dispositif pour bloquer l'arbre secondaire
15	14 92 87 00	Dispositif pour activer le présélecteur
16	14 90 54 00	Dispositif pour l'écrou de blocage de l'arbre secondaire
17	14 91 26 03	Clé à talon pour le collier de serrage du corps interne de l'embrayage avec l'arbre
18	14 91 31 00	Extracteur pour le roulement à rouleaux, pour l'arbre primaire sur la boîte et pour l'arbre de l'embrayage sur le couvercle
19	14 92 85 00	Dispositif pour déboîter le chemin interne du roulement de l'arbre d'embrayage
20	17 94 92 60	Extracteur pour roulement de l'arbre de l'embrayage sur le boîte et pour l'arbre secondaire sur le couvercle
21	17 94 50 60	Extracteur pour le chemin interne du roulement à rouleaux pour l'arbre secondaire sur le boîte et pour les chemins externes des roulements sur le boîtier
22	14 90 70 00	Extracteur pour roulements à billes pour l'arbre primaire sur le couvercle
23	12 90 69 00	Extracteur pour la bague du roulement à rouleaux de la boîte de transmission
24	17 94 83 60	Extracteur pour le chemin interne du roulement à rouleaux sur l'axe percé sur la boîte
25	17 94 84 60	Dispositif pour presser le chemin interne du roulement à rouleaux sur l'axe percé sur la boîte de transmission
26	17 94 88 60	Poinçon pour piste extérieure coussinet bague d'étanchéité boîte de vitesse
27	17 94 54 60	Dispositif pour monter la bague interne des roulements sur l'arbre primaire et sur l'arbre de l'embrayage
28	14 92 86 00	Dispositif pour monter la bague interne du roulement sur l'arbre secondaire
29	14 92 89 00	Poinçon pour presser le roulement pour l'arbre de l'embrayage sur la boîte, pour l'arbre secondaire sur le couvercle et pour la bague d'étanchéité antérieure de la boîte de transmission
30	14 92 91 00	Poinçon pour presser la bague externe du roulement à rouleaux pour l'arbre secondaire sur la boîte
31	14 92 88 00	Poinçon pour presser le roulement à rouleaux pour l'arbre primaire sur la boîte et pour l'arbre de l'embrayage sur le couvercle
32	14 92 90 00	Poinçon pour presser le roulement à billes pour l'arbre primaire sur le couvercle
33	14 92 94 00	Poinçon pour presser la bague d'étanchéité sur la boîte à vitesses pour l'arbre de l'embrayage
34	14 92 95 00	Poinçon pour presser la bague d'étanchéité sur le couvercle pour l'arbre secondaire
35	17 94 51 60	Poinçon pour presser les chemins externes des roulements sur le boîtier
36	14 92 93 00	Dispositif pour le positionnement des fourchettes de commande des douilles coulissantes
37	01 92 93 00	Clef pour la douille de serrage de la tige de roue avant
38	18 92 76 51	Clé pour écrou de fixation engrenage arbre à cames
39*	19 92 71 00	Outil de montage de la bague d'étanchéité sur le flasque côté volant
40*	14 92 73 00	Outil de blocage pour engrenage arbre à cames
41*	65 92 84 00	Moyeu pour disque gradué



N.B. Les détails marqués avec un astérisque(*) sont spécifiques pour le modèle SPORT 1100 I.

8.1 EQUIPEMENT SPÉCIAL (DAYTONA RS ET V10 CENTAURO)



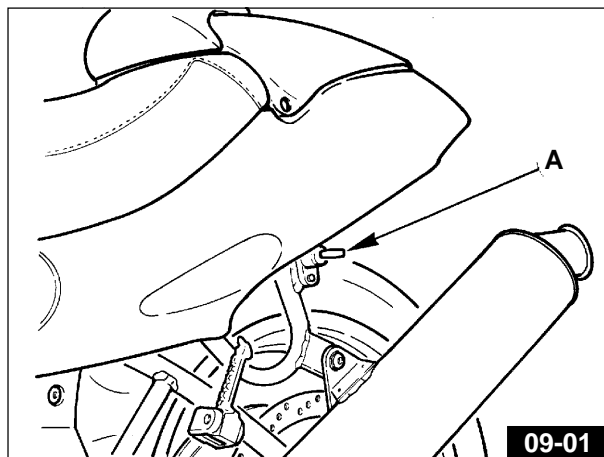
POS.	N. CODE	DESIGNATION
1	30 92 72 00	Dispositif pour la rotation de l'arbre à cames
2	30 92 73 00	Dispositif de fixation de l'arbre à cames avec une clé à douille de 22 mm pour le blocage de l'écrou de la poulie
3	30 92 76 00	Dispositif de fixation de l'arbre de service et de l'engrangement de la pompe à huile
4	30 94 86 00	Dispositif tendeur de la courroie de distribution
5	69 90 78 50	Support comparateur
6	30 94 82 00	Support comparateur sur la tête
7	30 94 83 00	Dispositif extracteur de l'engrangement de la commande de la pompe de l'huile, de la poulie de l'arbre de service et de l'engrangement interne de la poulie de l'arbre à cames
8	30 94 96 00	Moyeu pour disque gradué
9	61 90 19 00	Clé à tube pour bougie
10	30 90 84 00	Goupille pour clé à tube

9 DEMONTAGE DU GROUPE PROPULSEUR DU CHASSIS

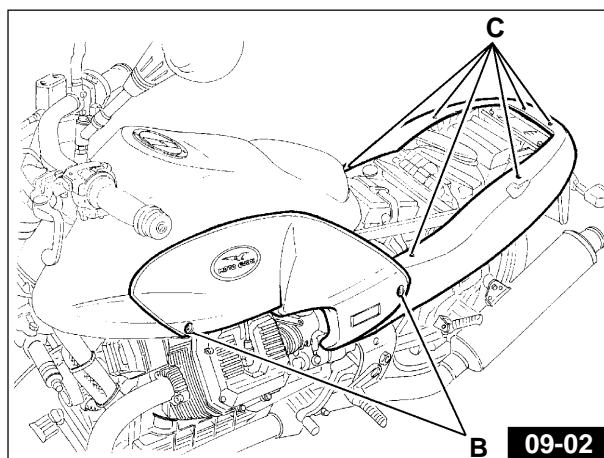
9.1 V10 CENTAURO

Pour le démontage, procéder comme suit:

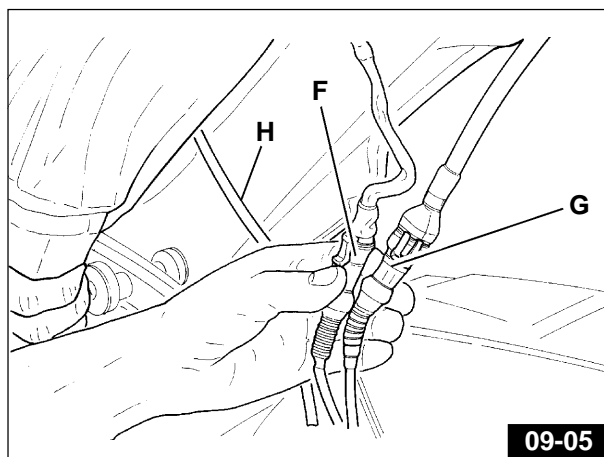
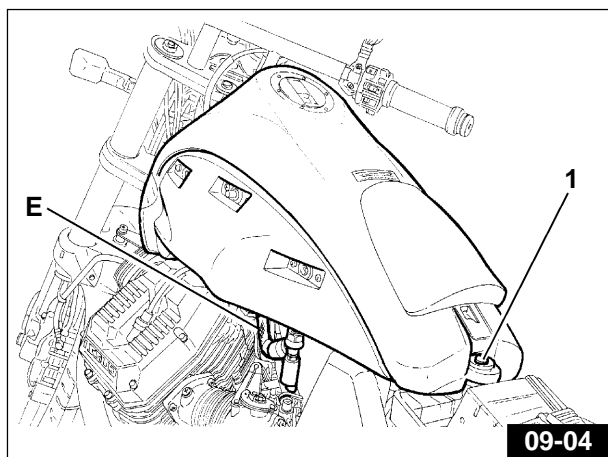
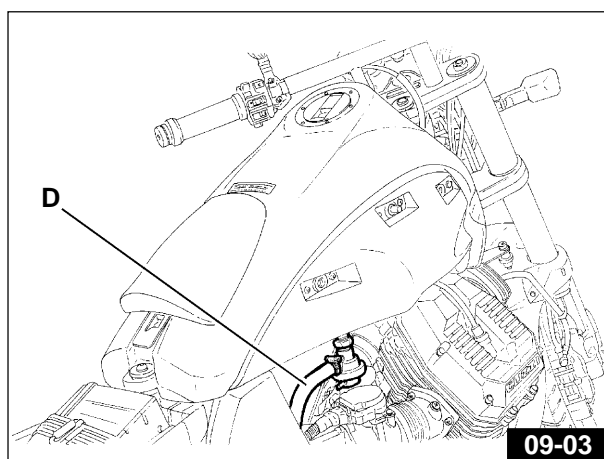
- Démontez du châssis la selle en la débloquant à l'aide de la clé «A» - **Fig. 09-01**;



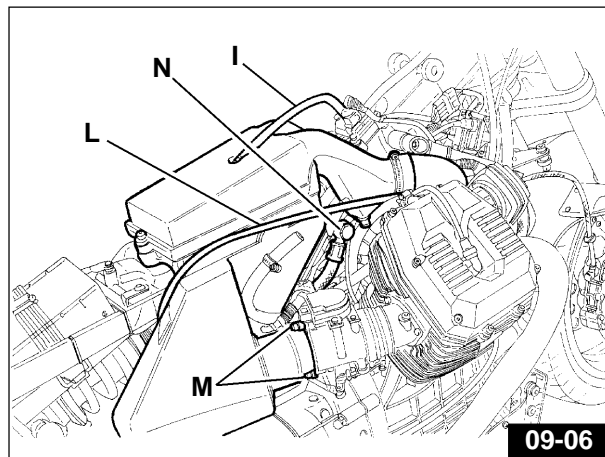
- Démontez les deux protections latérales en dévissant les vis «B» - **Fig. 09-02** de chaque côté de la moto;
- Démontez la queue en dévissant les 6 vis de fixation «C» - **Fig. 09-02**;



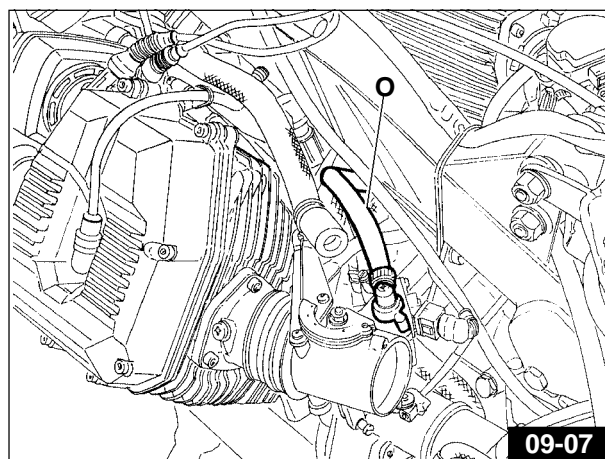
- Décrocher le tuyau d'essence «D» - **Fig. 09-03** du régulateur de pression et le tuyau d'essence «E» - **Fig. 09-04** du robinet électrique de gauche;
- Dévisser la vis de fixation postérieure du réservoir «1» - **Fig. 09-04**;
- Débrancher le connecteur de la jauge à essence «F» - **Fig. 09-05** et le connecteur «G» - **Fig. 09-05** du robinet électrique; ensuite, décrocher le tuyau d'échappement d'air «H» - **Fig. 09-05** et retirer le réservoir;



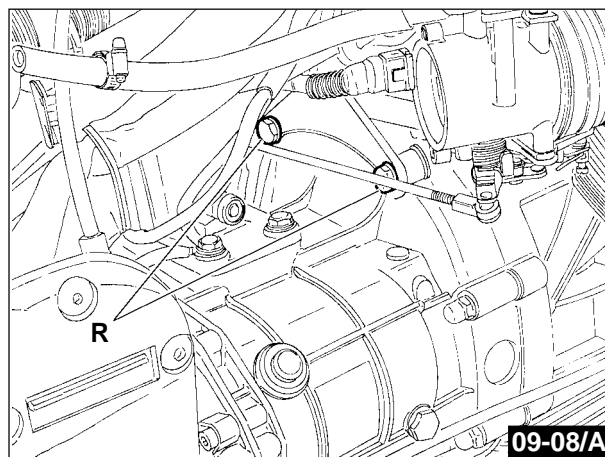
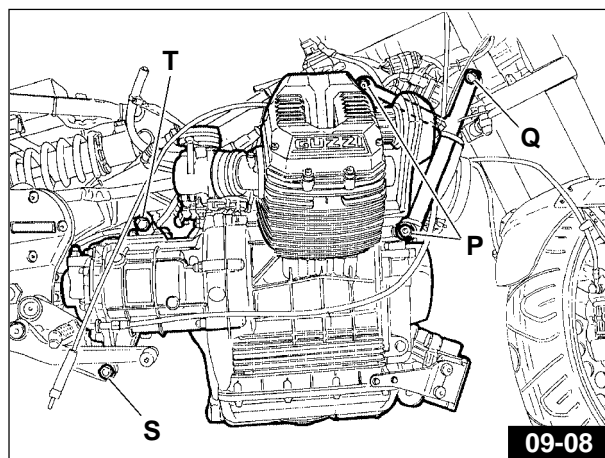
- Démonter le boîtier du filtre en décrochant le tuyau de raccordement du capteur de pression absolue «I» - **Fig. 09-06**; ensuite débrancher le câble du compteur kilométrique «L» - **Fig. 09-06**, puis dévisser les vis «B» - **Fig. 09-06** de fixation des manchons sur les papillons de chaque côté de la moto; ensuite, retirer le boîtier du filtre;
- Démonter le système d'échappement;
- Débrancher tous les connecteurs électriques raccordés au bloc-moteur;
- Débrancher les câbles des bougies;
- Débrancher les câbles de raccordement entre batterie et démarreur;
- Décrocher du châssis les deux tuyaux de récupération d'huile «N» - **Fig. 09-06**;



- Décrocher du papillon le tuyau de raccordement au filtre à essence «O» - **Fig. 09-07**;
- Décrocher du levier situé sur la boîte de vitesse, le câble de transmission de la commande d'embrayage;
- Décrocher du sélecteur la tige de la commande de boîte de vitesse;
- Mettre en place sous le bloc-moteur un support approprié;



- Dévisser les vis «P» - **Fig. 09-08** de fixation sur le petit châssis antérieur de chaque côté de la moto;
- Desserrer les vis «Q» - **Fig. 09-08** de fixation du petit châssis antérieur au châssis, le faire ensuite pivoter vers l'avant;
- Dévisser les vis «R» - **Fig. 09-08/A** de fixation de la cloche d'embrayage au châssis;
- Dévisser les écrous «S» - **Fig. 09-08** de blocage de l'axe de raccordement des plaques latérales; ensuite, retirer l'axe;
- Dévisser la vis «T» - **Fig. 09-08** de fixation supérieure de la boîte de vitesse et extraire ensuite le bloc moteur/boîte.

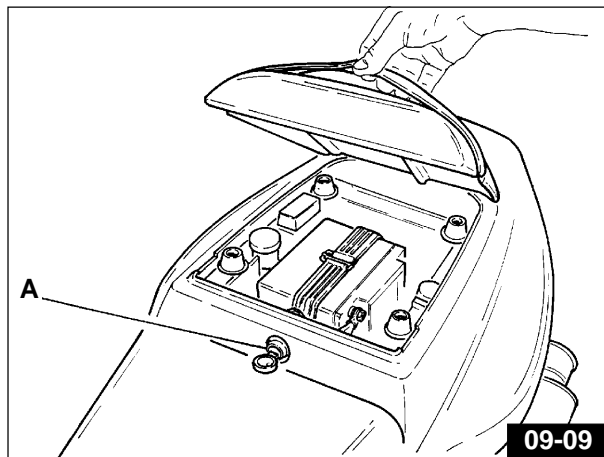


9.2 SPORT 1100 I ET DAYTONA RS

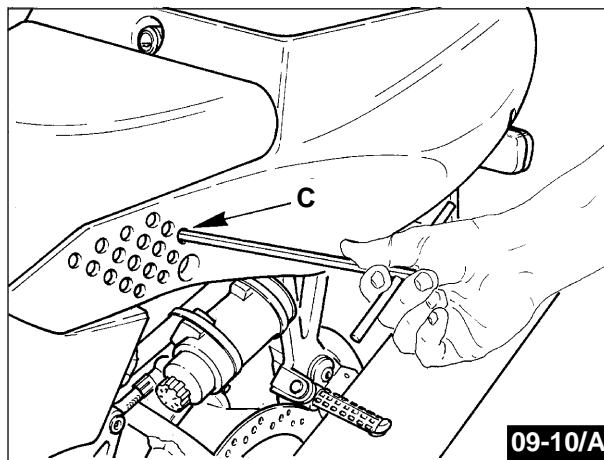
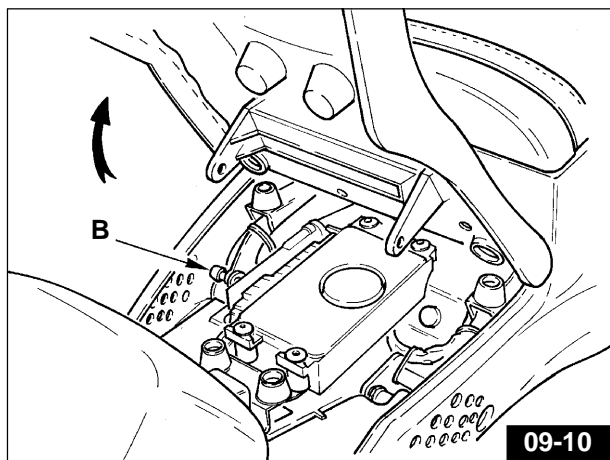
N.B. Les opérations à effectuer et l'ordre dans lequel elles doivent être effectuées sont identiques sur les deux modèles.

Pour le démontage, procéder comme suit:

- Retirer la selle passager en débloquant la serrure «A» - Fig. 09-09 en utilisant pour cela la clé de contact;



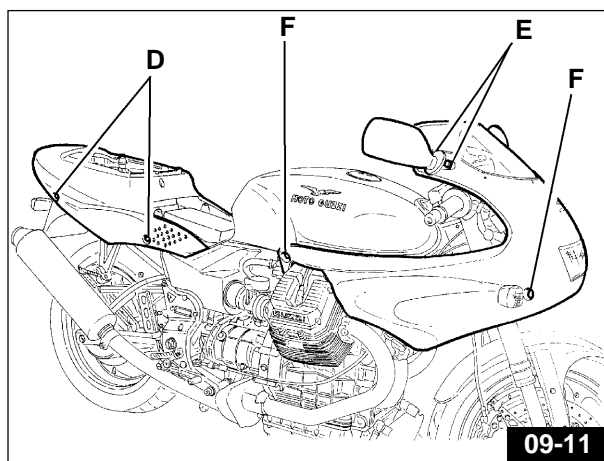
- Démontez le selle conducteur en utilisant une clé Allen de 6 mm, dévisser des deux côtés les vis de l'axe «B» - Fig. 09-10 en enfilant la clé dans l'orifice «C» - Fig. 09-10/A situé sur le côté de la queue;



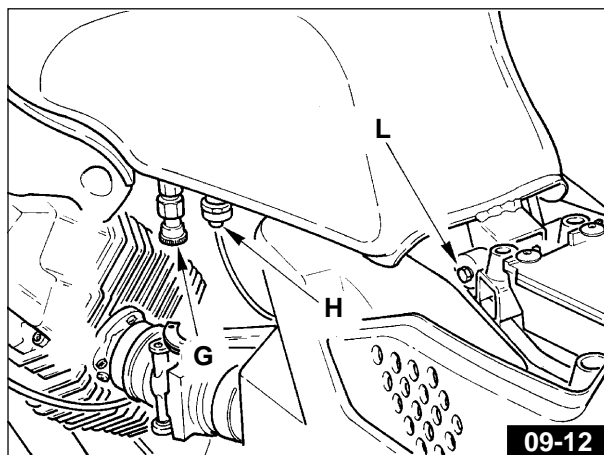
- Dévisser les vis «D» - Fig. 09-11 de chaque côté de la moto et ensuite, retirer la queue;
- Dévisser les vis «E» - Fig. 09-11 de fixation supérieure du carénage sur le petit châssis;

N.B. Dévisser les vis ci-dessus a également pour effet de démonter les rétroviseurs.

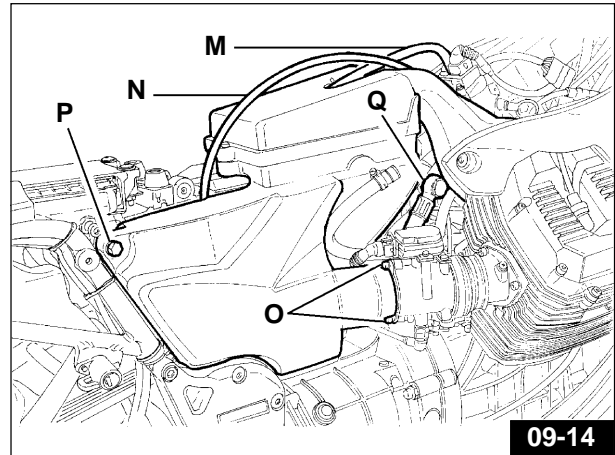
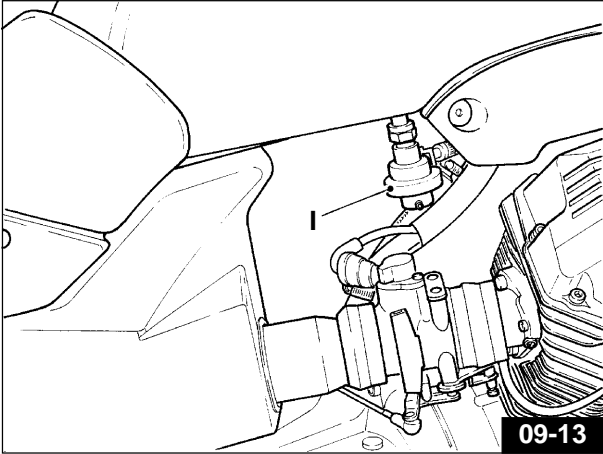
- Dévisser les vis «F» - Fig. 09-11 de fixation latérale du carénage de chaque côté; ensuite, retirer le carénage;



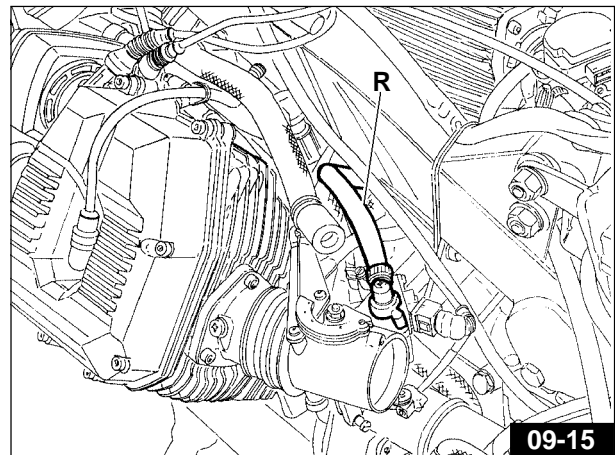
- Fermer le robinet de carburant «G» - Fig. 09-12;
- Débrancher la connexion électrique du témoin de réserve «H» - Fig. 09-12;
- Décrocher du robinet «G» - Fig. 09-12 le tuyau et du régulateur de pression «I» - Fig. 09-13 les tuyaux de carburant;
- Dévisser la vis «L» - Fig. 09-12, décrocher le tuyau d'échappement d'air et retirer le réservoir;



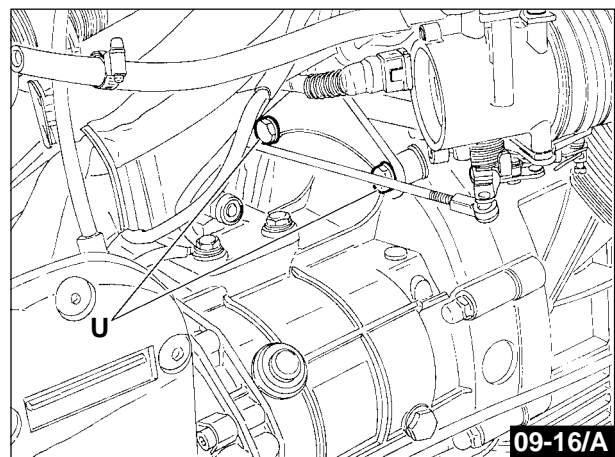
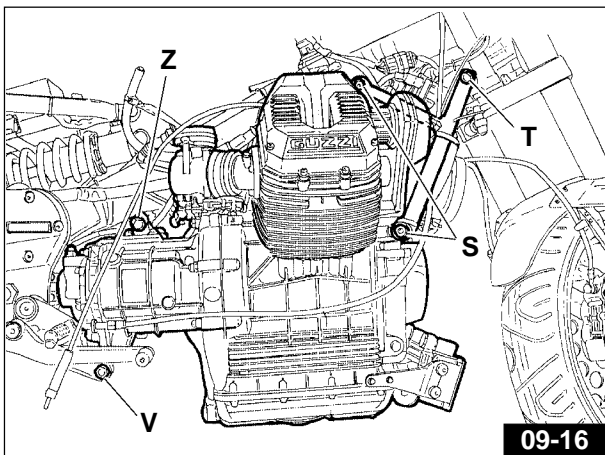
- Décrocher le tuyau de raccordement du capteur de pression absolue «M» - Fig. 09-14, et débrancher ensuite le câble du compteur kilométrique «N» - Fig. 09-14; ensuite dévisser les vis «O» - Fig. 09-14 de fixation des manchons sur les papillons, des deux côtés de la moto;
- Dévisser les vis de fixation postérieure «P» - Fig. 09-14 et retirer ensuite le boîtier du filtre;
- Démontér le système d'échappement;
- Débrancher tous les connecteurs électriques raccordés au bloc-moteur;
- Débrancher les câbles des bougies;
- Débrancher les câbles de raccordement entre batterie et démarreur;
- Décrocher du châssis les deux tuyaux de récupération d'huile «Q» - Fig. 09-14;



- Décrocher du papillon le tuyau de raccordement au filtre à essence «R» - Fig. 09-15;
- Décrocher du levier situé sur la boîte de vitesse, le câble de transmission de la commande d'embrayage;
- Décrocher du sélecteur la tige de commande de la boîte de vitesse;
- Mettre en place sous le bloc-moteur un support approprié;



- Dévisser les vis «S» - Fig. 09-16 de fixation sur le petit châssis antérieur de chaque côté de la moto;
- Desserrer les vis «T» - Fig. 09-16 de fixation du petit châssis antérieur au châssis, le faire ensuite pivoter vers l'avant;
- Dévisser les vis «U» - Fig. 09-16/A de fixation de la cloche d'embrayage au châssis;
- Dévisser les écrous «V» - Fig. 09-16 de blocage de l'axe de raccordement des plaques latérales; ensuite, retirer l'axe;
- Dévisser la vis «Z» - Fig. 09-16 de fixation supérieure de la boîte de vitesse et extraire ensuite le bloc moteur/boîte.



10 MOTEUR (SPORT 1100 I)

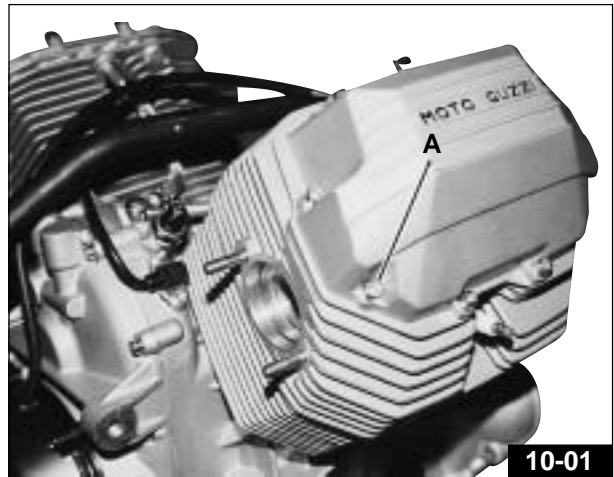


10.1 DEPOSE DU MOTEUR

 **N.B.** Sont représentés aux pages 238 et 239 les éclatés des principaux groupes du moteur.


Pour la dépose de l'ensemble moteur il faut opérer de la façon suivante:

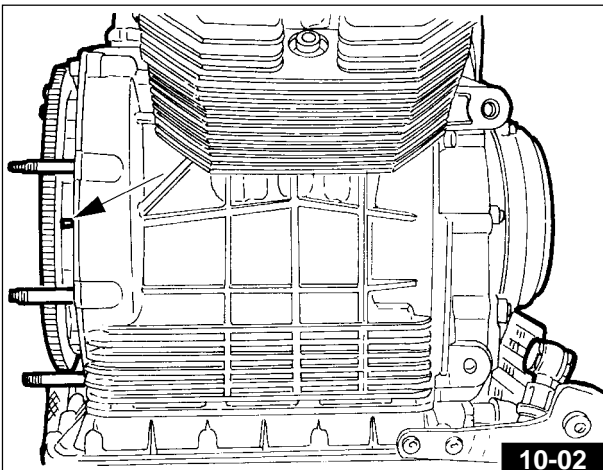
- Desserrez les vis «A» - **Fig. 10-01** de fixation couvercle culasse et retirez le couvercle.



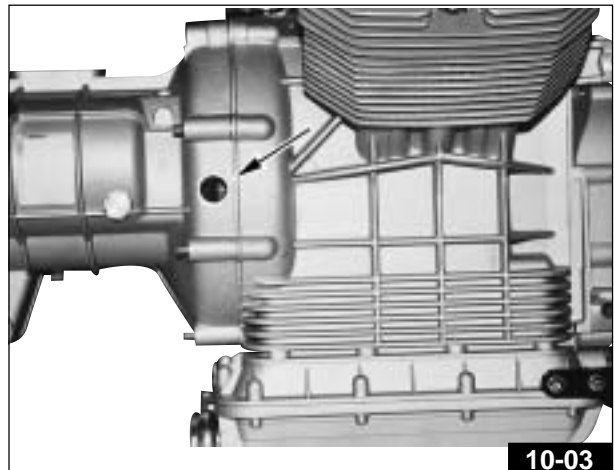
10-01

- Tournez l'arbre moteur en position de P.M.H. en phase d'explosion (soupapes fermées) du cylindre gauche (**Fig. 10-02**)

 **N.B.:** On peut effectuer cette opération même quand la boîte à vitesse se trouve assemblée au bloc moteur, étant la position de l'encoche vérifiable à travers le trou indiqué en **Fig. 10-03**.

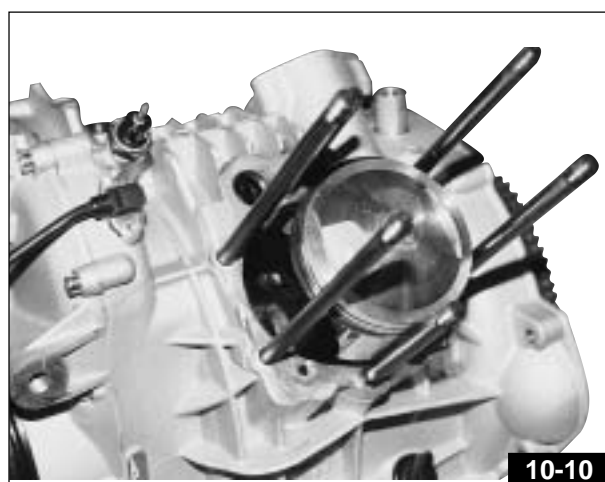
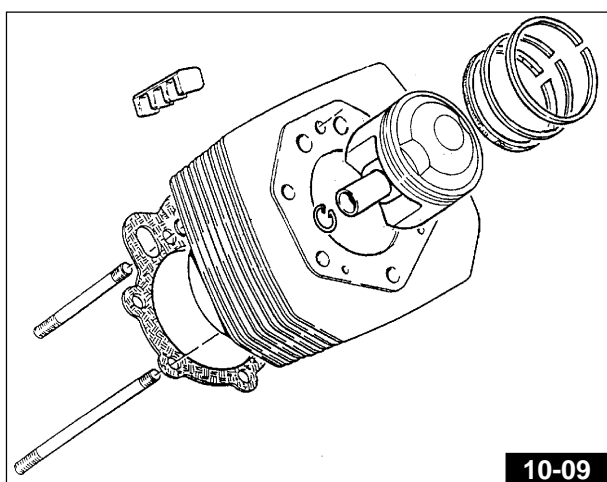
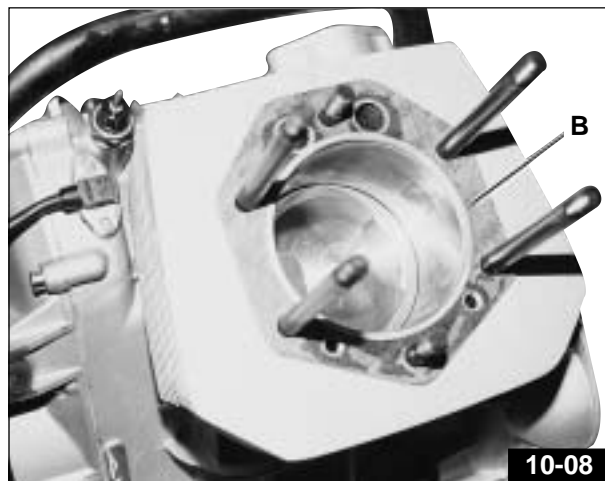
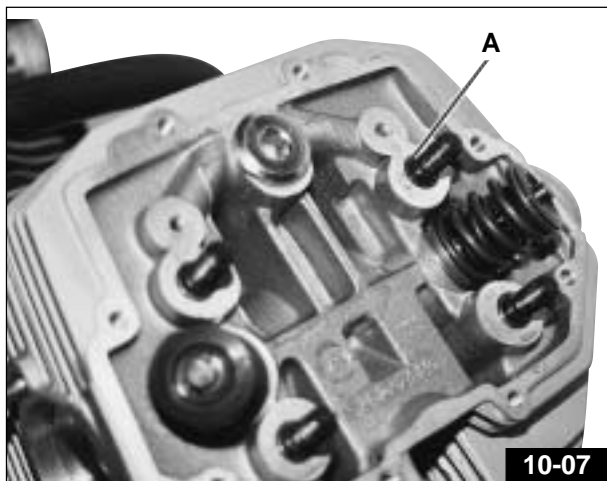
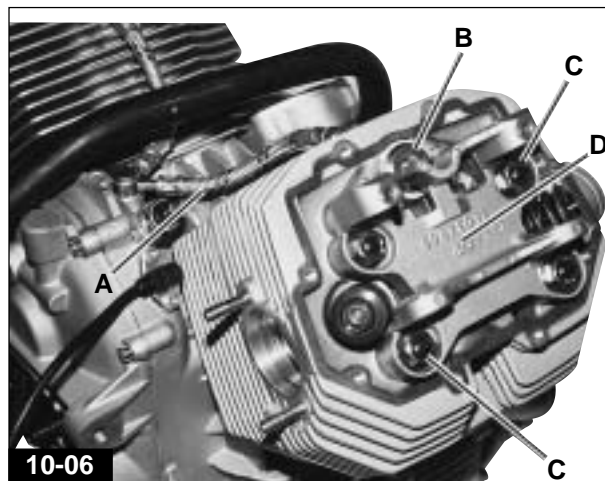
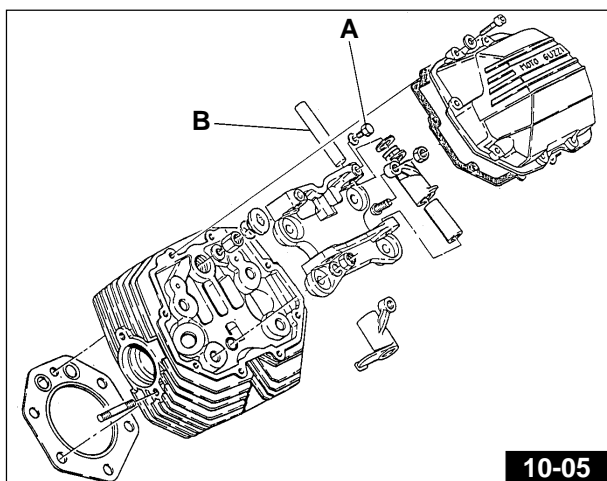
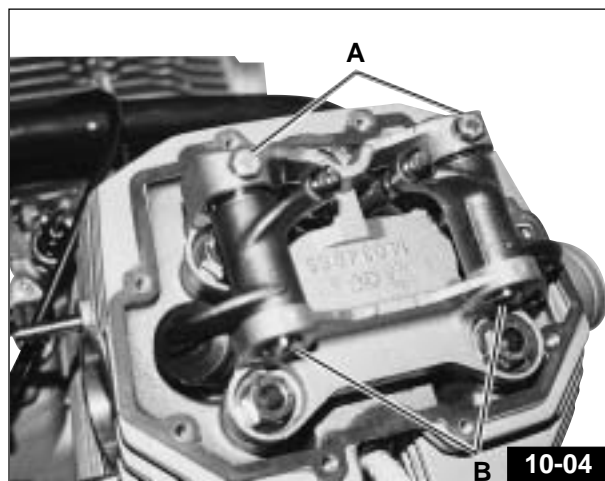


10-02

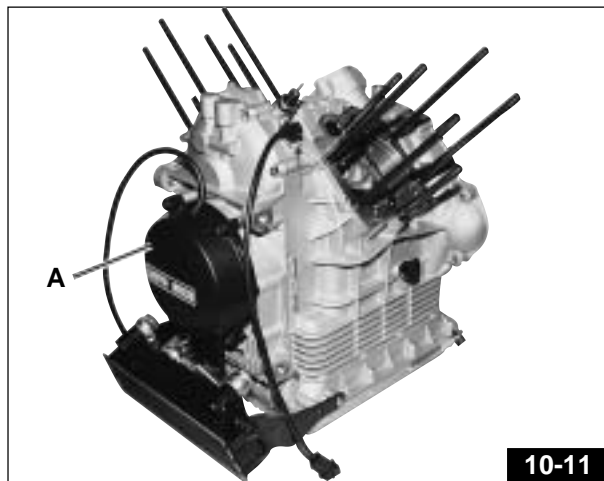


10-03

- Retirez les 2 vis «A» et ôtez les axes des culbuteurs «B» à l'aide d'un tournevis (Fig. 10-04 et 10-05).
- Débranchez le tube «A» - Fig. 10-06 de refoulement huile aux culasses; dévissez le bouchon fileté «B» - Fig. 10-06 et dévissez l'écrou à colonnette sous-jacent et les 5 écrous «C»- Fig. 10-06; ôtez le support des culbuteurs «D» - Fig. 10-06.
- En écartant légèrement la culasse du cylindre, enlevez les 4 O-rings «A» et sortez la culasse (Fig. 10-07).
- Retirez le joint «B» entre la culasse et le cylindre, et ôtez le cylindre (Fig. 10-08 / 10-09 et 10-10).

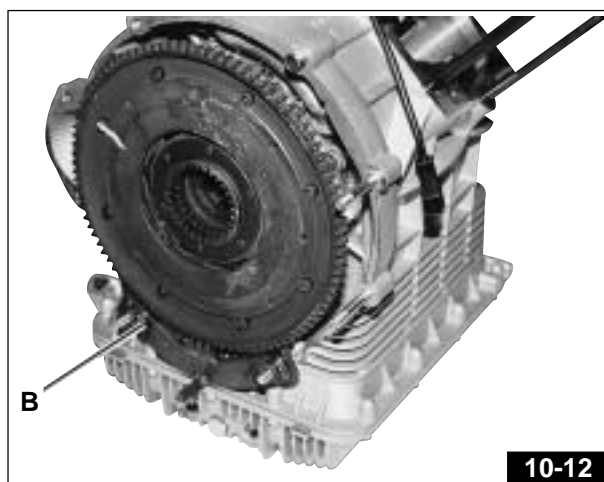


- Dégagez les arrêts de l'axe de piston, sortez l'axe et retirez le piston.
S'il y a lieu, pour sortir l'axe utilisez l'outil spécial commercialisé sur le marché.
- Répétez les mêmes opérations de démontage également pour le cylindre droit (**Fig. 10-11**).
- Dévissez les 4 vis de fixation et ôtez le couvercle avant «**A**» de l'alternateur (**Fig. 10-11**).



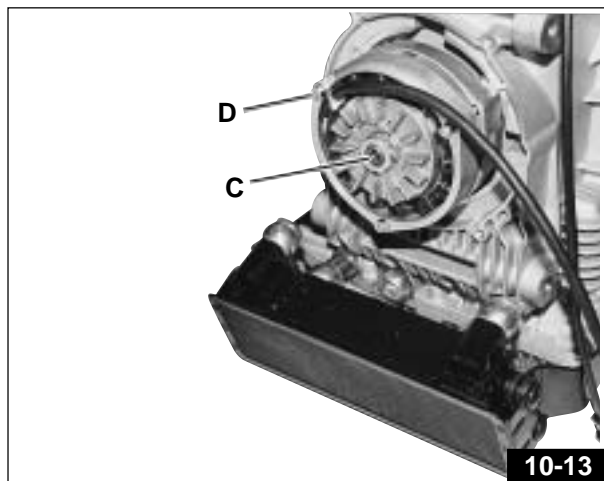
10-11

- Appliquez sur le volant moteur l'outil de blocage prévu à cet effet «**B**» - **Fig. 10-12** (code 1291 1801).



10-12

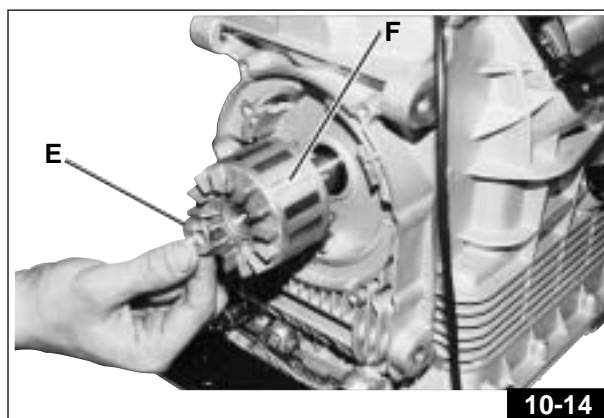
- Dévissez l'écrou central «**C**» de tenue du moteur (**Fig. 10-13**).
- Dévissez les 3 vis «**D**» de tenue du stator du générateur puis retirez celui-ci (**Fig. 10-13**).



10-13

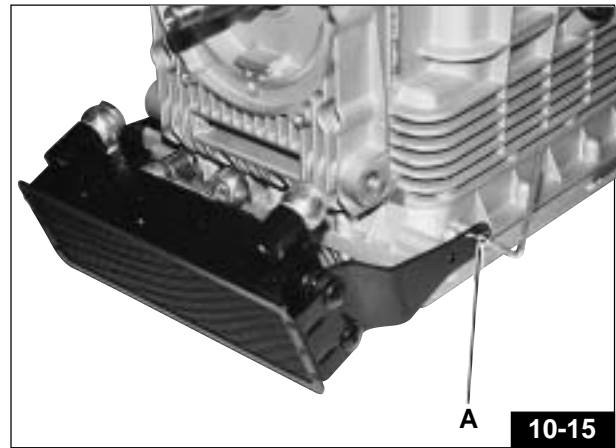
- Retirez la rondelle «**E**» et sortez le rotor «**F**» (**Fig. 10-14**).

👁 N.B. Pour prévenir la démagnétisation du rotor, insérez à nouveau le rotor dans le stator déposé précédemment.



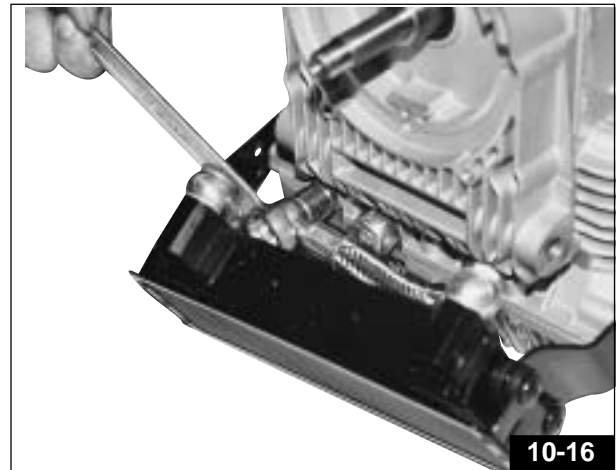
10-14

- Dévisser les 2 vis de fixation «A» du radiateur de chaque côté du bloc-moteur (**Fig. 10-15**).

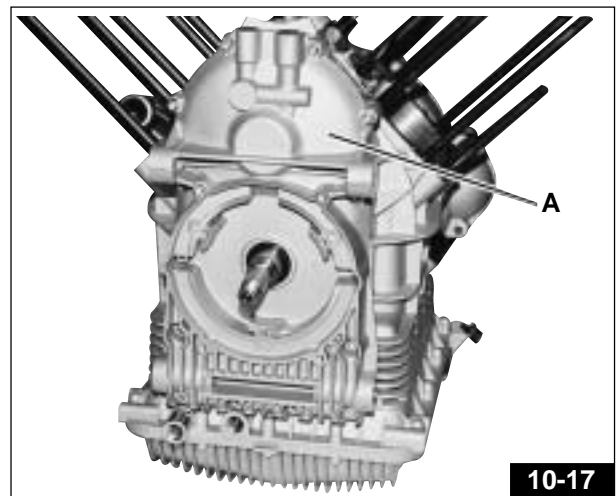


- Dévisser à l'aide d'une clé hexagonale les deux raccords d'huile (**Fig. 10-16**).
- Retirer le radiateur avec supports et raccords.

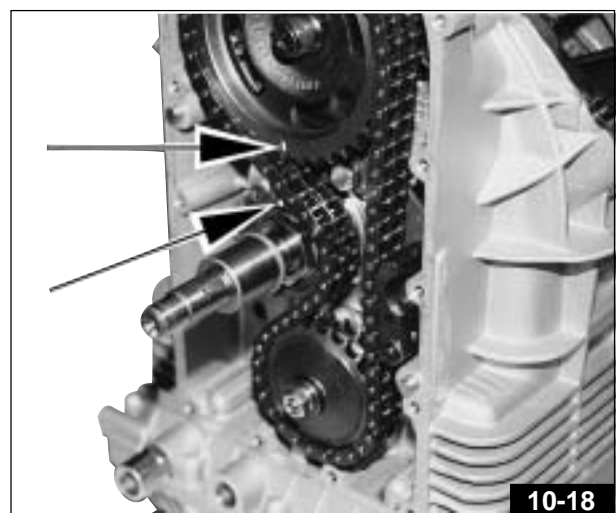
ATTENTION
Lors du remontage, changer les garnitures en aluminium.



- Desserrez les 14 vis de fixation couvercle de la distribution «A» (**Fig. 10-17**). Retirez le couvercle de la distribution.



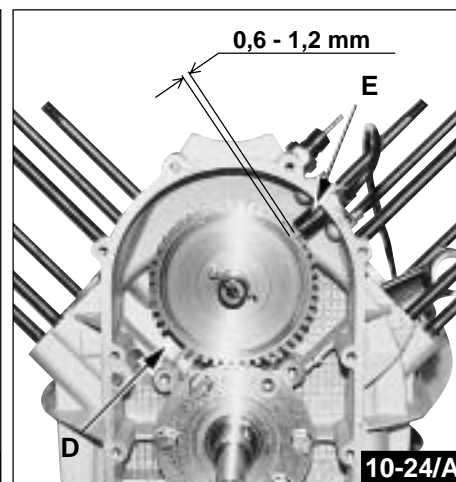
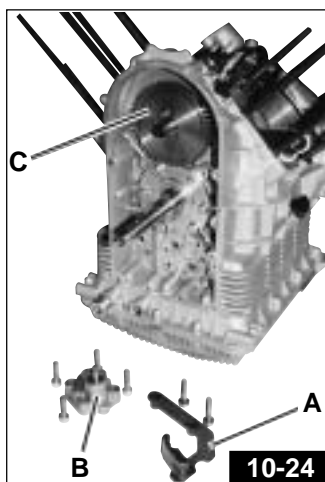
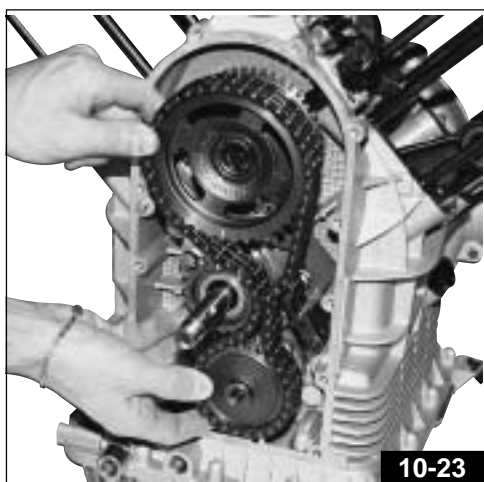
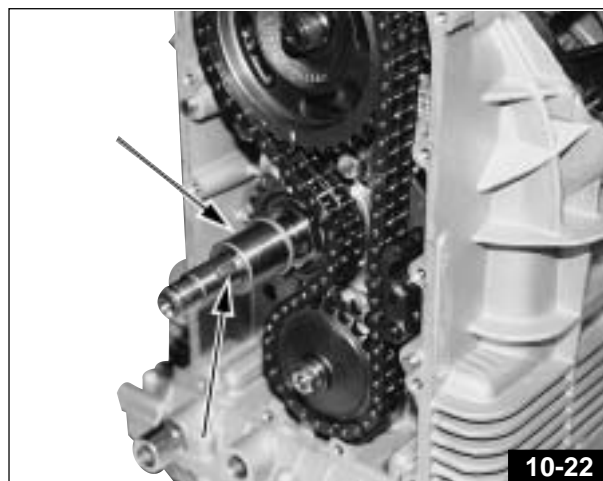
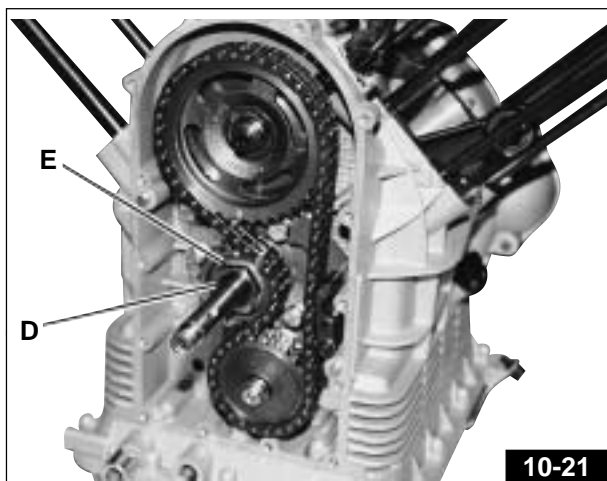
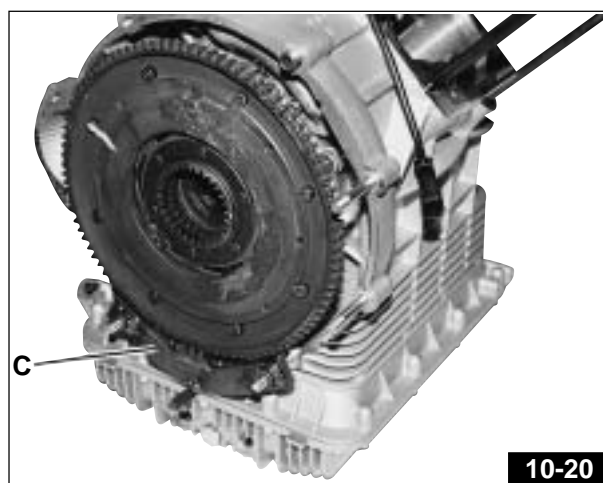
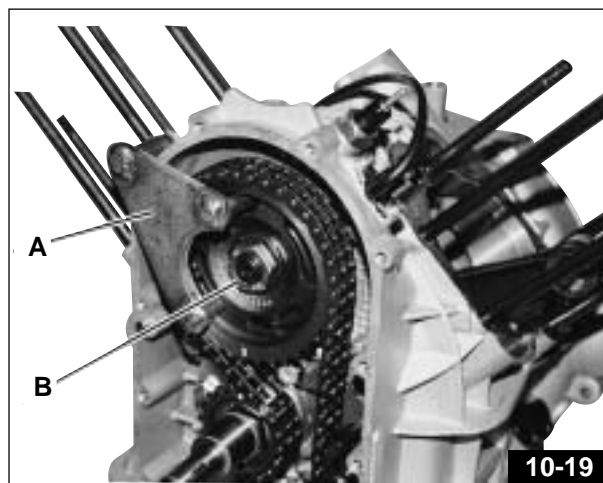
- Dans la **Fig. 10-18** on a mis en évidence les repères pour le diagramme du moteur à rétablir lors du remontage successif.



- En utilisant l'outil spécial de préhension de l'engrenage de distribution «A» - Fig. 10-19 (code 14 92 73 00), desserrez l'écrou central de fixation de l'engrenage «B» - Fig. 10-19 à l'arbre à cames.
- Appliquez l'outil de blocage «C» - Fig. 10-20 au volant moteur (code 12 91 18 01) et dévissez l'écrou central «D» - Fig. 10-21 de fixation de l'engrenage de commande distribution «E» - Fig. 10-21 sur le vilebrequin.
- Retirer la clavette et extraire l'entretoise (Fig. 10-22).
- Après avoir dévissé l'écrou de fixation engrenage de commande pompe à huile, sortez la triade d'engrenages avec la chaîne (Fig. 10-23).
- Démontez le tendeur de chaîne de la distribution «A» et la pompe à huile «B» (Fig. 10-24).
- Démonter la roue «C» - Fig. 10-24.

IMPORTANT

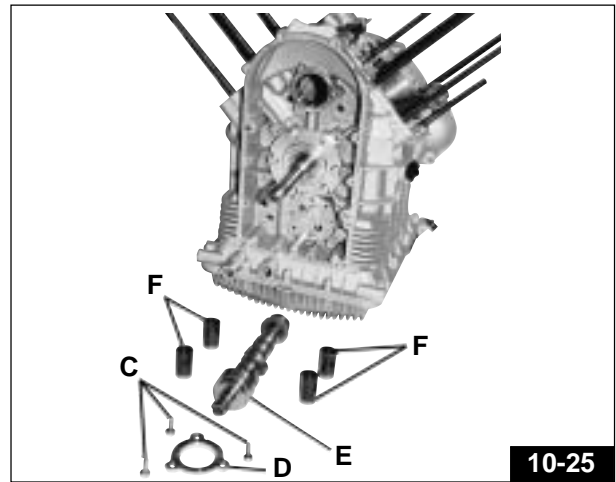
Lors du remontage, positionner la roue «C» avec la partie de denture fraisée «D» - Fig. 10-24/A du côté opposé par rapport au capteur de phase «E» - Fig. 10-24/A; contrôler également l'entrefer à l'aide d'un calibre d'épaisseur à introduire entre l'extrémité du capteur de phase et les dents de la roue «C», il doit être compris entre 0,6 et 1,2 mm.



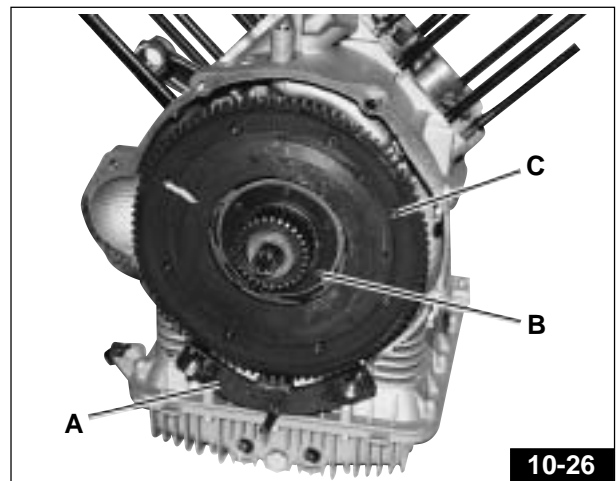
- Desserrez les 3 vis «C» de la bride «D» de fixation de l'arbre à cames «E» et sortez l'arbre à cames après avoir dégagé les poussoirs «F» de leurs emboîtements (Fig. 10-25).
- Appliquez au volant moteur l'outil de blocage «A» (code 12 91 18 01) et l'outil «B» (code 30 90 65 10) pour la compression des ressorts d'embrayage (Fig. 10-26).
- Desserrez les huit vis de fixation «C» de la couronne montée sur le volant moteur (Fig. 10-26).
- Retirez la roue dentée «D»-Fig. 10-27 en se rappelant, lors du remontage successif, de rétablir les références marquées par la flèche «E» - Fig. 10-27.
- Dégagez les disques d'embrayage et les ressorts correspondants de l'intérieur du volant moteur (Fig. 10-28 et 10-29).

N.B. Positionner l'outil de blocage «A» (code 12 91 18 01) comme indiqué à la Fig. 10-30.

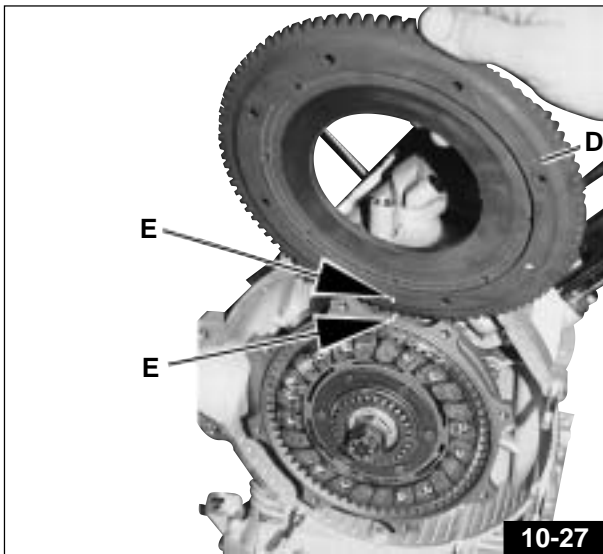
- Desserrez les six vis «B» de fixation du volant au vilebrequin et démontez le volant (Fig. 10-30). Ces vis, en raison de la charge élevée et des sollicitations auxquelles elles sont soumises, devront être remplacées par des vis neuves lors du remontage successif; (appliquez du freinfillet Loctite sur les vis et bloquez-les à un couple de serrage de 4÷4,2 Kgm).



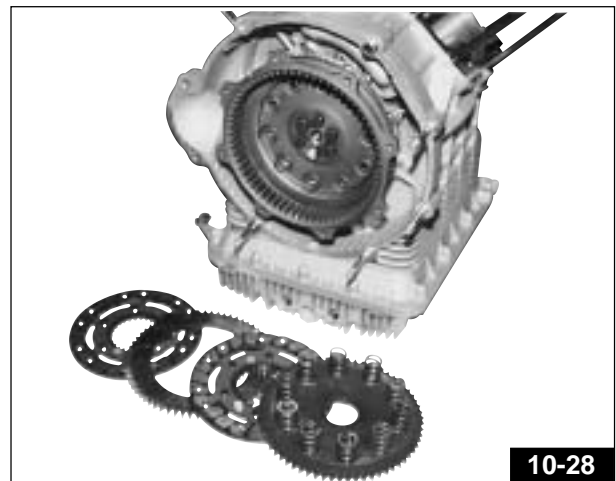
10-25



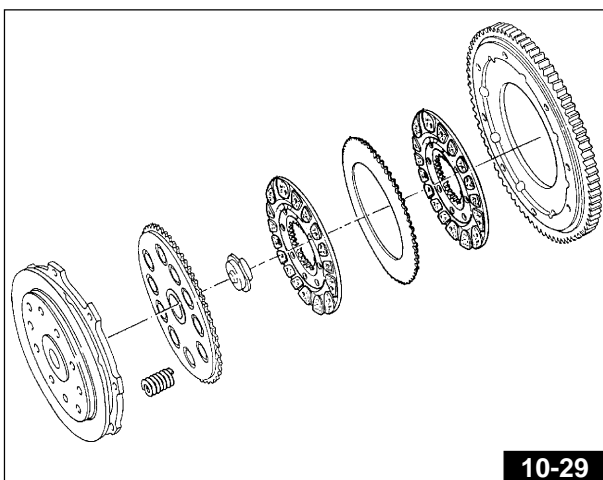
10-26



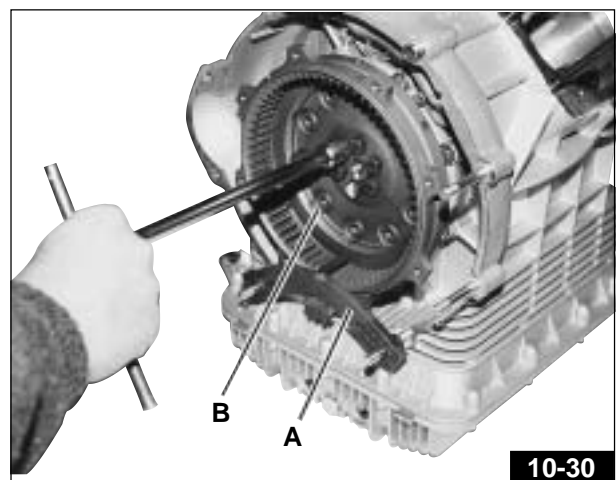
10-27



10-28



10-29



10-30

Avant de démonter le carter moteur, il est possible d'effectuer le démontage du filtre à huile en procédant comme suit:

- A l'aide de l'outil prévu à cet effet (code 01929100) dévisser le bouchon de fermeture «A» - Fig. 10-31.
- A l'aide du même outil, mais cette fois-ci monté en sens inverse, dévisser et retirer le filtre «B» - Fig. 10-31/A.

ATTENTION

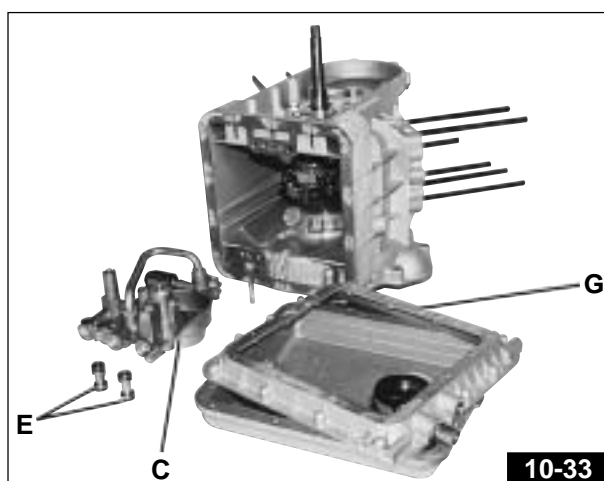
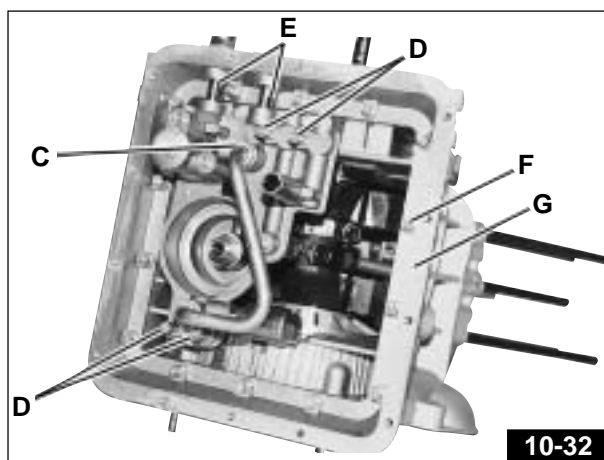
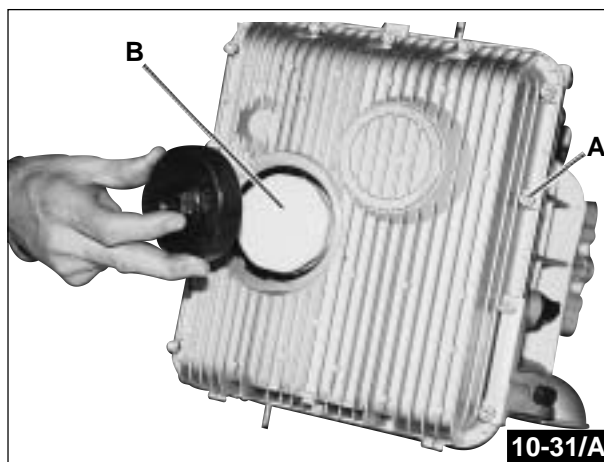
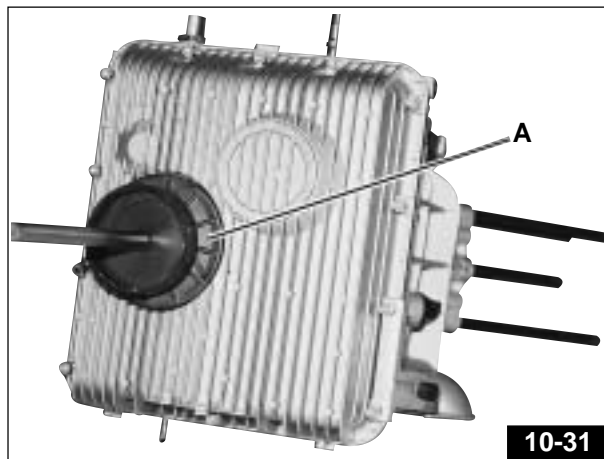
Lors du remontage du bouchon de fermeture «A» - Fig. 10-31 veiller à positionner correctement le joint OR. Dans le cas où ce dernier serait endommagé, le changer.

- Dévisser les 14 vis de fixation «A» tout autour du carter (Fig. 10-31/A), puis retirer celui-ci.

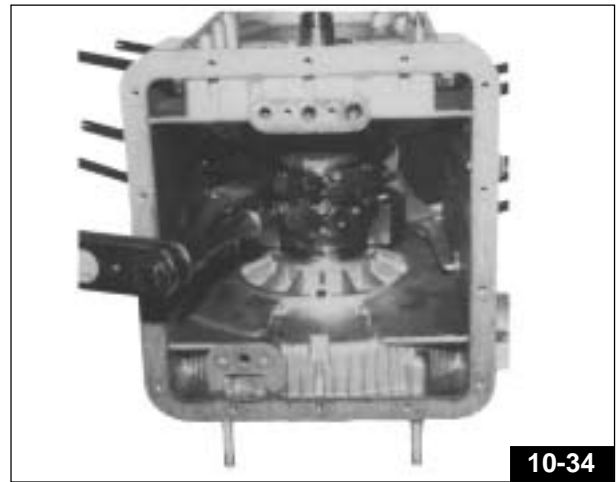
- Démontez le support du filtre à huile «C» - Fig. 10-32 en dévissant les vis de fixation «D» - Fig. 10-32 et en enlevant les tuyaux de passage d'huile «E» - Fig. 10-32.

- Dévisser les vis de tenue «F» - Fig. 10-32 et démonter la cadre «G» - Fig. 10-32 et Fig. 10-33.

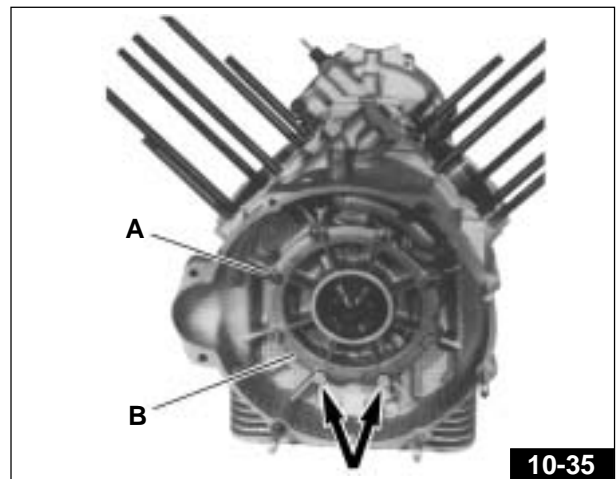
N.B.: Sur la première série du modèle SPORT 1100 I le cadre «G» était solidaire du support du filtre à huile (voir Planche 1 page 238).



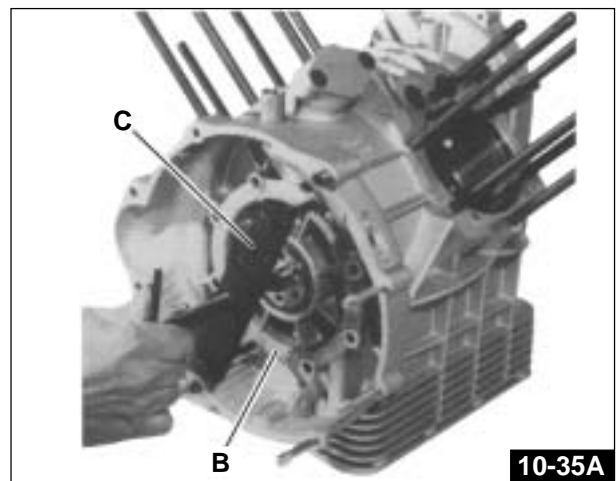
- Desserrez de l'intérieur du carter les vis d'accouplement des bielles et sortez les bielles **Fig. 10-34**.



- Desserrez les huit vis «**A**» de fixation de la bride arrière «**B**» soutenant le vilebrequin (**Fig. 10-35**). Afin d'éviter les fuites d'huile, lors du remontage successif, appliquez du ruban en Téflon sur les 2 vis marquées par la flèche (**Fig. 10-35**).



- Utilisez l'outil «**C**» (code 12 91 36 00) pour sortir la bride arrière «**B**», comme indiqué dans la **Fig. 10-35A**. Enlevez la bride et sortez le vilebrequin de l'arrière.

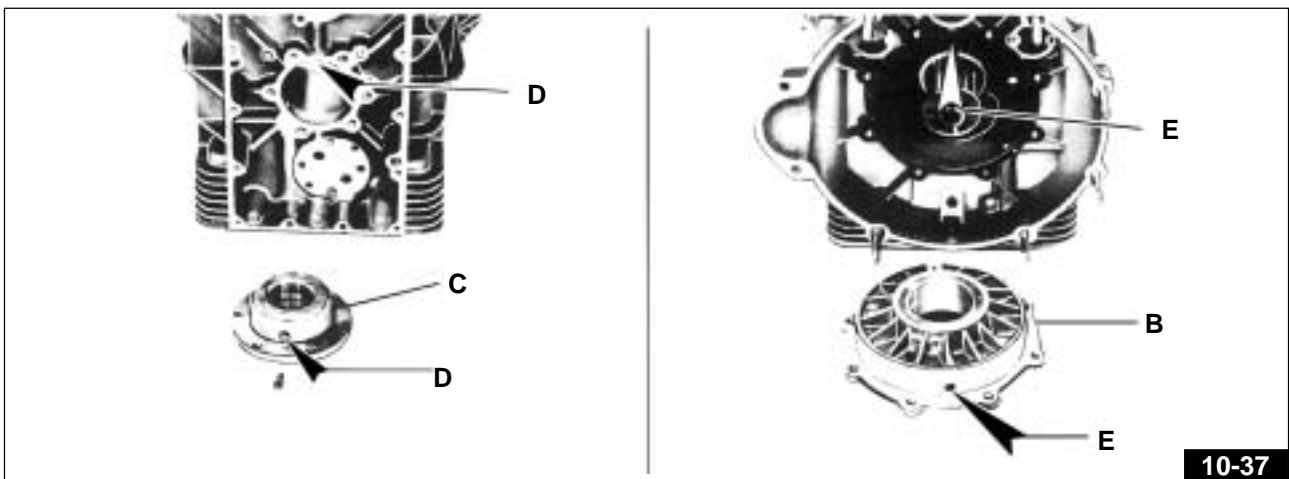
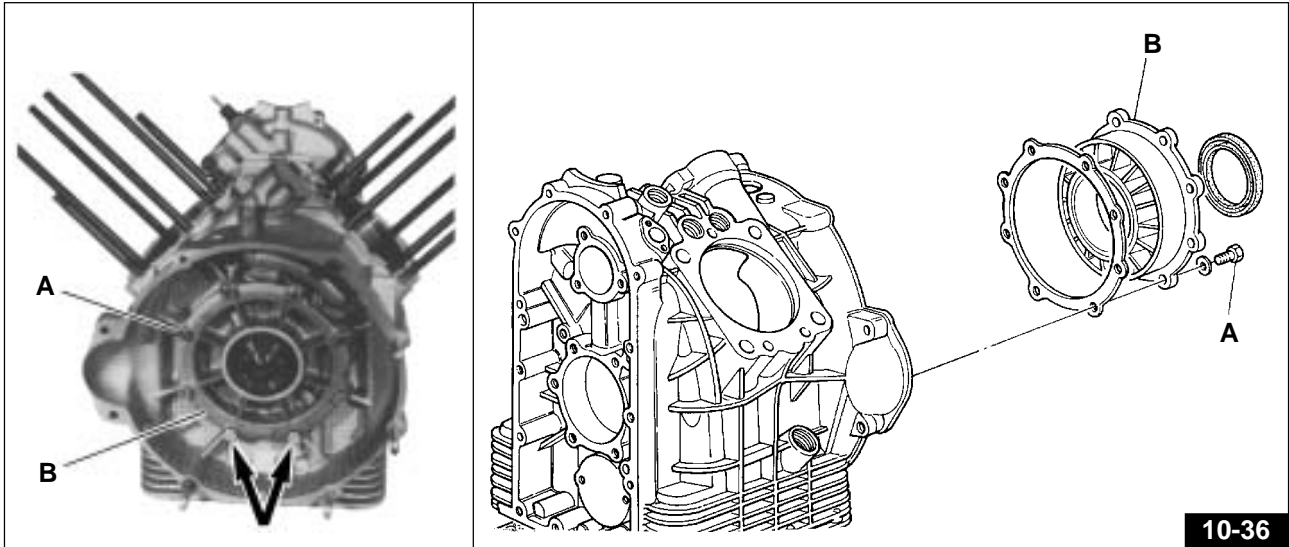


10.1.1 REPOSE DU MOTEUR

Avant de procéder au remontage, n'oubliez pas d'effectuer un contrôle minutieux des composants en suivant les instructions indiquées dans le chapitre 10.1.2 "CONTROLES".

- Pour le remontage, procédez aux opérations inverses du montage en tenant compte des indications ci-après:
- Pour éviter des fuites d'huile des 2 vis inférieures «A» qui fixent le flasque-support postérieur «B» de l'arbre moteur, posez du ruban de téflon sur le filet de ces vis (Fig. 10-36).

Lors du montage des flasques «B» et «C» sur le bloc-moteur, respectez la position de montage des trous «D» et «E» (Fig. 10-37).



- Vérifiez le jeu de montage entre les cales des bielles et les épaulements du vilebrequin (jeu attendu $0,30 \div 0,50$ mm).

Après avoir monté le vilebrequin dans le carter, bloquez les vis d'accouplement des chapeaux au couple de serrage de $6,1 \div 6,6$ Kgm.

ATTENTION

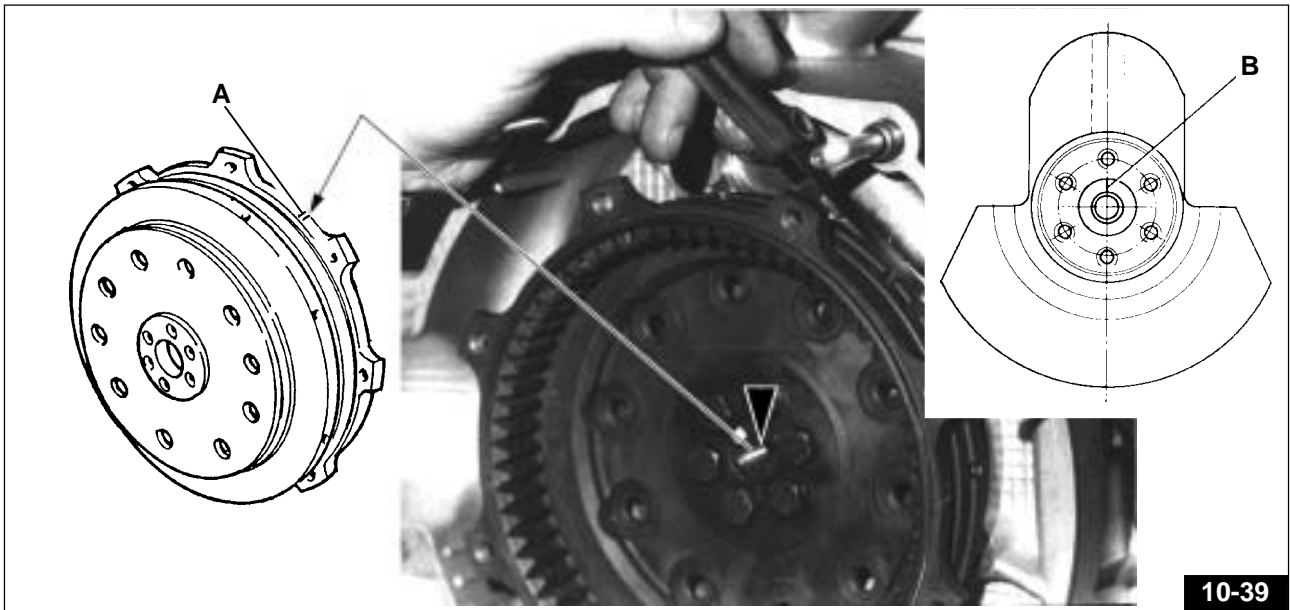
Etant donné les très fortes sollicitations auxquelles les vis sont soumises, celles-ci devront être remplacées par des neuves.

N.B.: Avec bielles CARRILLO, le couple de serrage est de $8,5 \div 9,3$ kg.

Sur le filetage des vis et sur les plans d'appui, appliquer du lubrifiant "FEL-PRO".



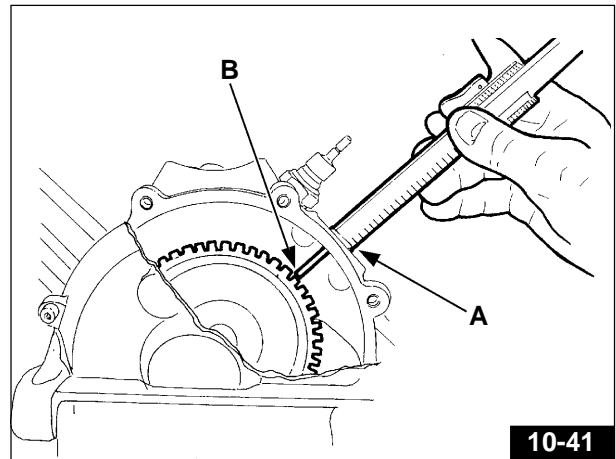
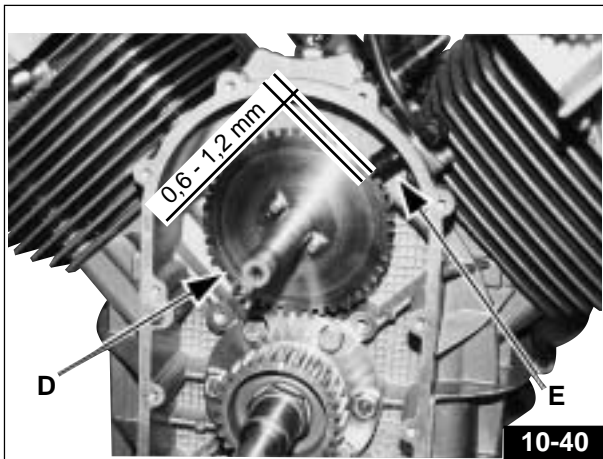
- Lors du remontage du volant sur le vilebrequin, il faut respecter les références d'emplacement tel qu'elles sont indiquées sur la figure 10-39 (la flèche «A» imprimée sur le volant moteur doit être alignée avec la marque «B» sur le vilebrequin). Bloquez les vis de fixation du volant moteur au vilebrequin à des couples de serrage de $4 \pm 4,2$ Kgm (montées au freinfillet moyen Loctite).



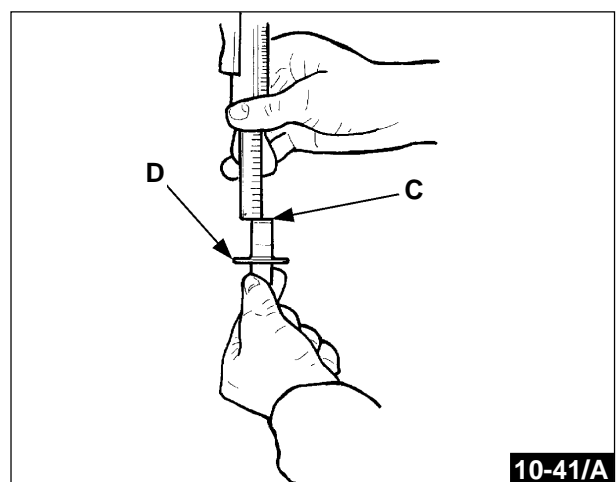
IMPORTANT

Lors du remontage, positionner la roue avec la partie de denture fraisée «D» - Fig. 10-40 du côté opposé par rapport au capteur de phase «E» - Fig. 10-40; contrôler également l'entrefer à l'aide d'un calibre d'épaisseur à introduire entre l'extrémité du capteur de phase et les dents de la roue phonique, il doit être compris entre 0,6 et 1,2 mm.

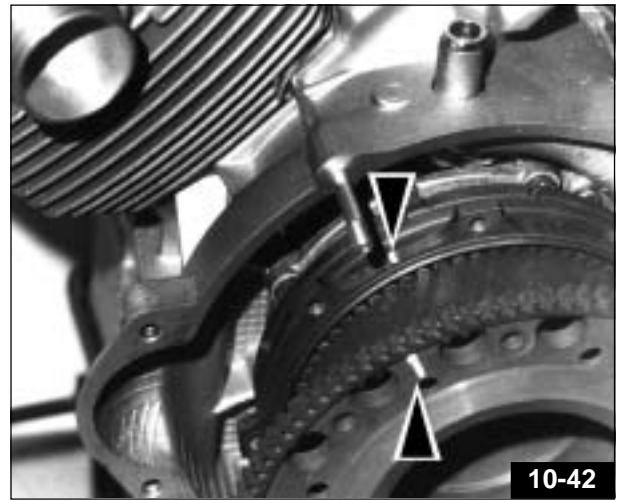
- Pour le mesurage de l'entrefer, avec moteur accouplé à la boîte de vitesses, il faut effectuer les opérations suivantes:
 - 1) à l'aide d'une jauge mesurez l'écartement entre la butée sur le carter «A» et la surface de la dent sur le volant «B» - Fig. 10-41.



- 2) relevez la cote entre l'extrémité «C» du capteur et la plaquette de butée «D» de celui-ci (Fig. 10-41/A). La différence entre les deux cotes relevées est l'entrefer réel. Si besoin est, reprendre avec des cales la butée du capteur.

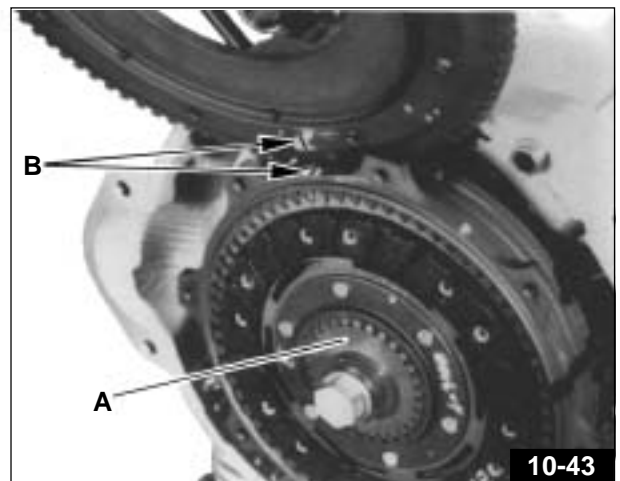


- Remontez l'embrayage en veillant à ce que le repère gravé sur une dent du plateau de pression s'aligne avec les repères gravés sur le volant (**Fig. 10-42**).



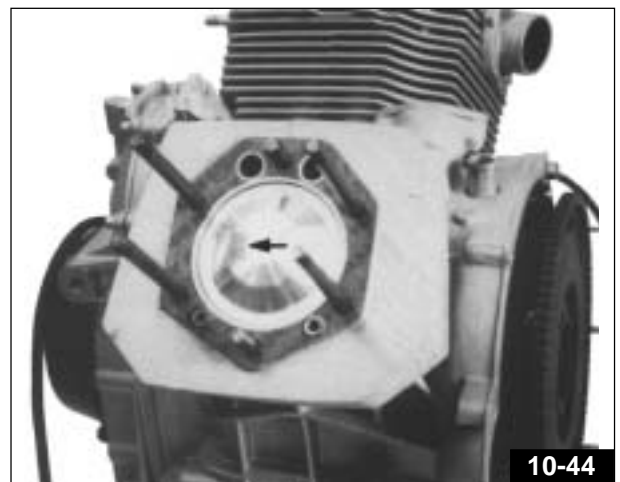
10-42

- Pour le centrage des disques d'embrayage, utilisez l'outil «**A**» (code 30 90 65 10); bloquez les vis de fixation de la couronne dentée au volant au couple de 1,5÷1,7 kgm. Lors du montage de la couronne de démarrage sur le volant, respectez les marques «**B**» indiquées dans la **Fig. 10-43**.



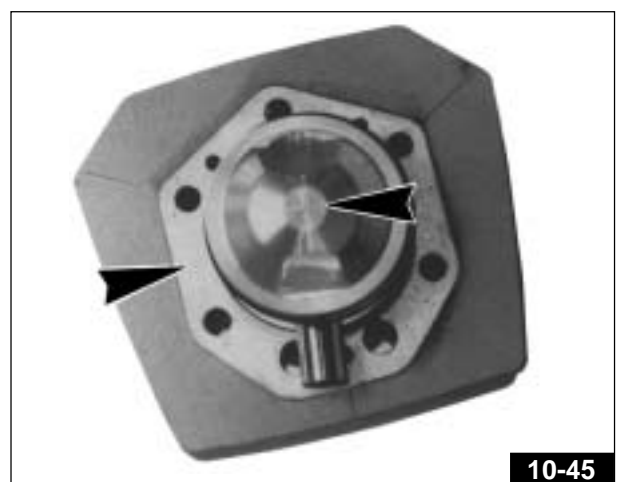
10-43

- Le sens de montage du piston est indiqué par la flèche imprimée sur le piston (la flèche devra être tournée en avant, voir **Fig. 10-44**).



10-44

- L'ensemble cylindre et piston devra être accouplé sur la base de la classe de sélection imprimée sur les deux composants (A avec A, B avec B, C avec C) **Fig. 10-45**.

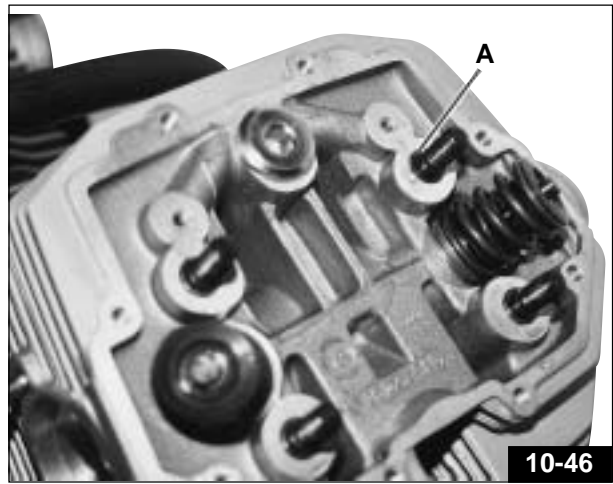


10-45

- Avant de remonter l'élément de soutien des culbuteurs, emboîtez les 4 O-rings «A» sur les goujons (Fig. 10-46).

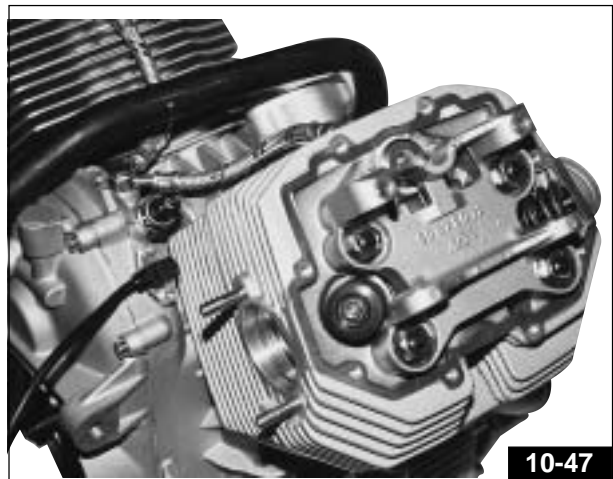
ATTENTION

Lors de chaque remontage, monter des joints OR neufs.



10-46

- Bloquez les 5 écrous et la colonnette centrale de fixation culasse au cylindre, en agissant avec séquence en croix au couple de serrage de 4÷4,2 Kgm (Fig. 10-47).



10-47

- Avant de remonter la boîte à huile, mettre soigneusement en place le joint «A» - Fig. 10-48.

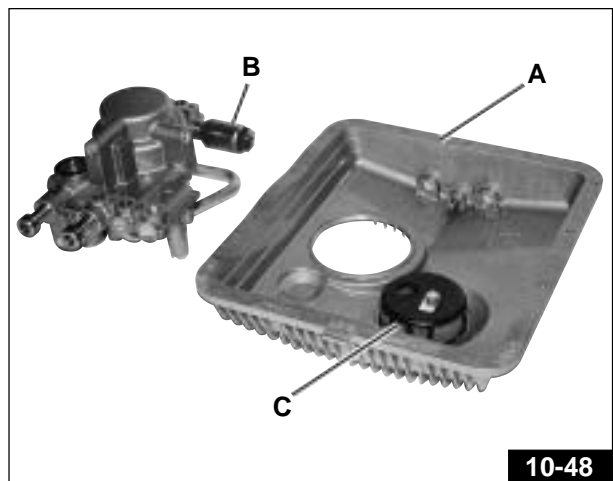
ATTENTION

Le faux montage du joint (sur la boîte à huile ainsi que sur l'entretoise) entraîne l'endommagement immédiat du moteur.

Pour l'inspection du réglage de la soupape «B» - Fig. 10-48 de contrôle de la pression huile voir la page 236. Le filtre en crépine «C» - Fig. 10-48 et les canalisations de passage huile devront être nettoyés soigneusement.

IMPORTANT

Lors de chaque remontage, changer les garnitures du carter et du cadre.



10-48

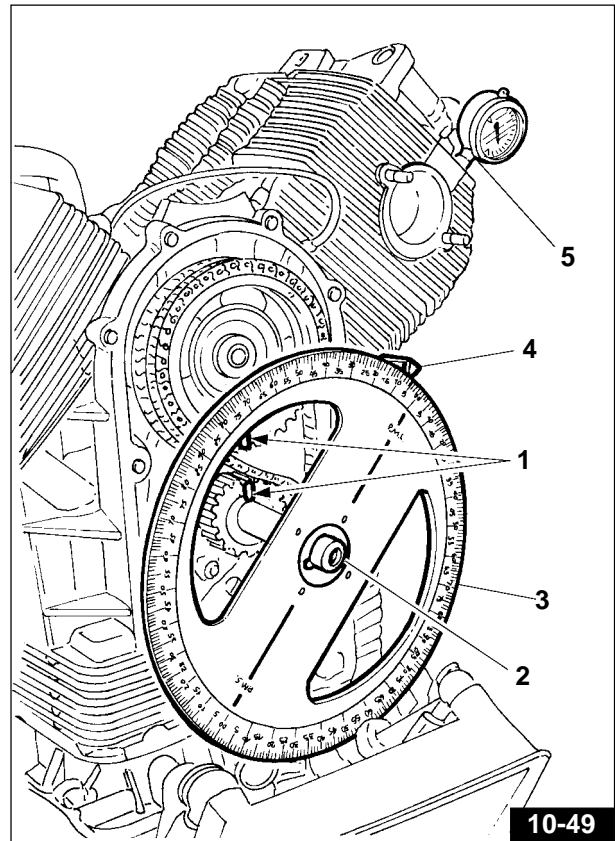
10.1.2 CONTROLE DE LA MISE EN PHASE DE LA DISTRIBUTION (FIG. 10-49)

Pour le contrôle de la mise en phase de la distribution, procéder comme suit:

- créer un jeu entre balanciers et soupapes de 1,5 mm;
- dévisser l'écrou de fixation du pignon moteur;
- enfiler dans la gorge du vilebrequin le moyeu (code 65 92 84 00) «2» avec le disque gradué (code 1992 96 00) «3», en le fixant sur le vilebrequin à l'aide d'une vis;
- à l'aide d'une vis, fixer sur le filetage du carter la flèche n°17 94 75 60 «4»;
- monter sur le support de la bougie du cylindre gauche, un support comparateur «5» puis le comparateur sur ce même support;
- faire tourner le disque dans le sens des aiguilles d'une montre jusqu'à ce que le piston du cylindre gauche se trouve au point mort supérieur (soupapes fermées), remettre à zéro le comparateur et vérifier que les repères (sur l'engrenage de distribution et sur le pignon moteur) «1» soient parfaitement alignés et, en regardant dans l'orifice de contrôle sur la boîte de vitesse, que la ligne marquée d'un "S" soit parfaitement alignée sur le repère présent au centre de l'orifice;
- à ce stade, aligner l'extrémité de la flèche sur le zéro "P.M.S." du disque gradué;
- à l'aide du diagramme de distribution, contrôler la phase;
- visser le support avec comparateur sur le support de la bougie sur la tête du cylindre droit;
- monter la flèche de contrôle sur le côté droit du carter;
- faire tourner le disque dans le sens des aiguilles d'une montre jusqu'à ce que le repère marqué d'un "D" soit aligné sur le repère présent au centre de l'orifice de contrôle de la boîte de vitesse (soupapes fermées);
- répéter ensuite les opérations effectuées sur le cylindre gauche;

Si aucune anomalie n'est constatée une fois le contrôle effectué:

- rétablir le jeu de fonctionnement entre balanciers et soupapes (Asp. 0,10 mm / Echapp. 0,15 mm);
- retirer le disque gradué du vilebrequin et la flèche du carter;
- retirer le support avec comparateur du trou de la tête de cylindre, remonter la bougie et procéder au remontage complet.

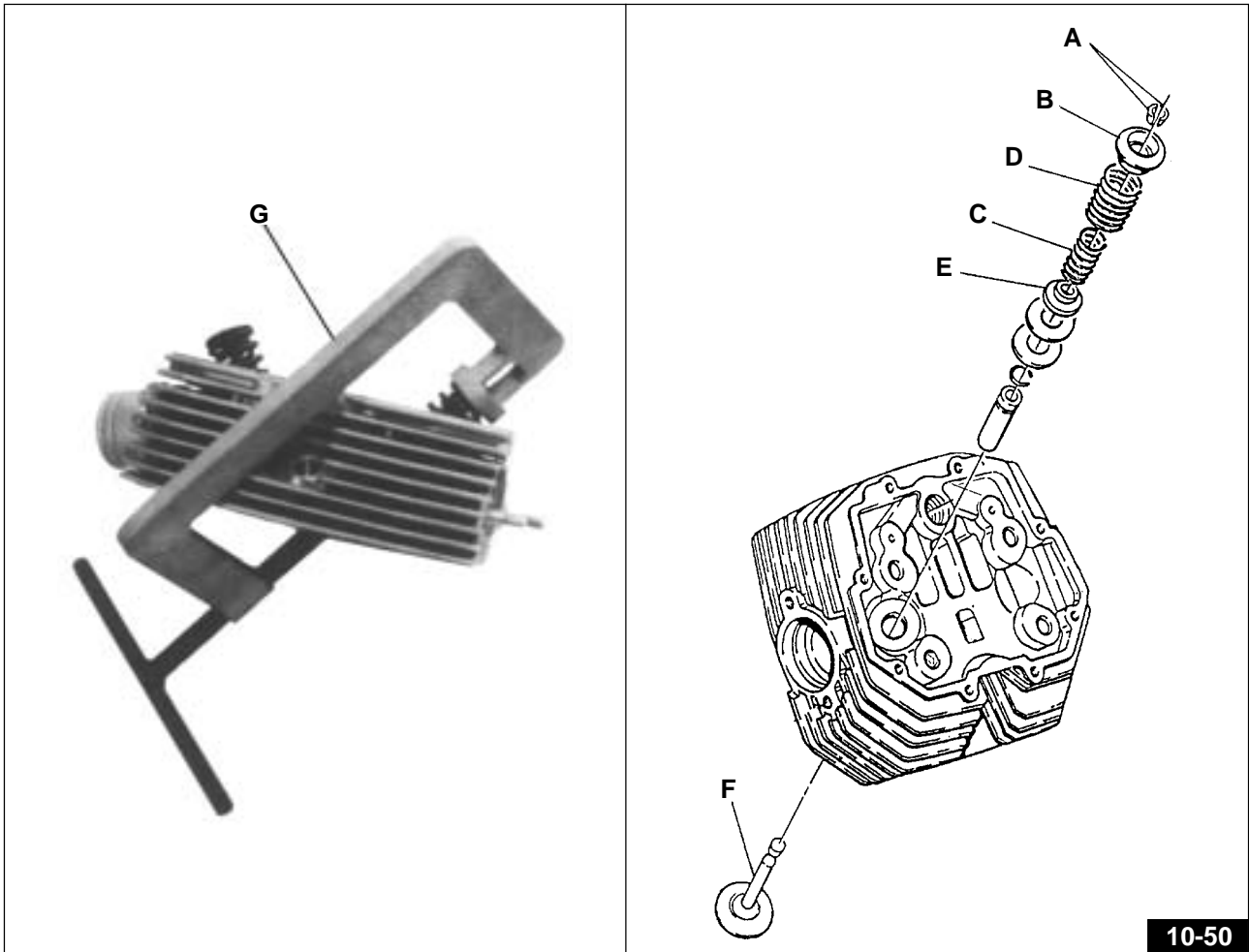


10.2 CONTROLES

DEMONTAGE EN DETAIL DE CULASSE ET CYLINDRE (FIG. 10-50)

Pour le démontage il faut opérer de la façon suivante:

- placez l'outil «**G**» (code 10 90 72 00) sur le plateau supérieur au centre du champignon de la soupape que l'on veut déposer;
- Vissez la vis de l'outil jusqu'à ce qu'il soit en traction, frappez ensuite avec un maillet sur la tête de l'outil (où il travaille sur le plateau supérieur) de façon à décoller les deux demi-cônes «**A**» du plateau supérieur «**B**»;
- les deux demi-cônes «**A**» décollés, vissez jusqu'à ce que les demi-cônes ci-dessus puissent être dégagés de leurs emboîtements sur les soupapes; dévissez l'outil et ôtez-le de la culasse; sortez ensuite le plateau supérieur «**B**», le ressort intérieur «**C**», le ressort extérieur «**D**», le plateau inférieur «**E**» et, le cas échéant, les rondelles de calage, la soupape «**F**» de l'intérieur de la culasse.

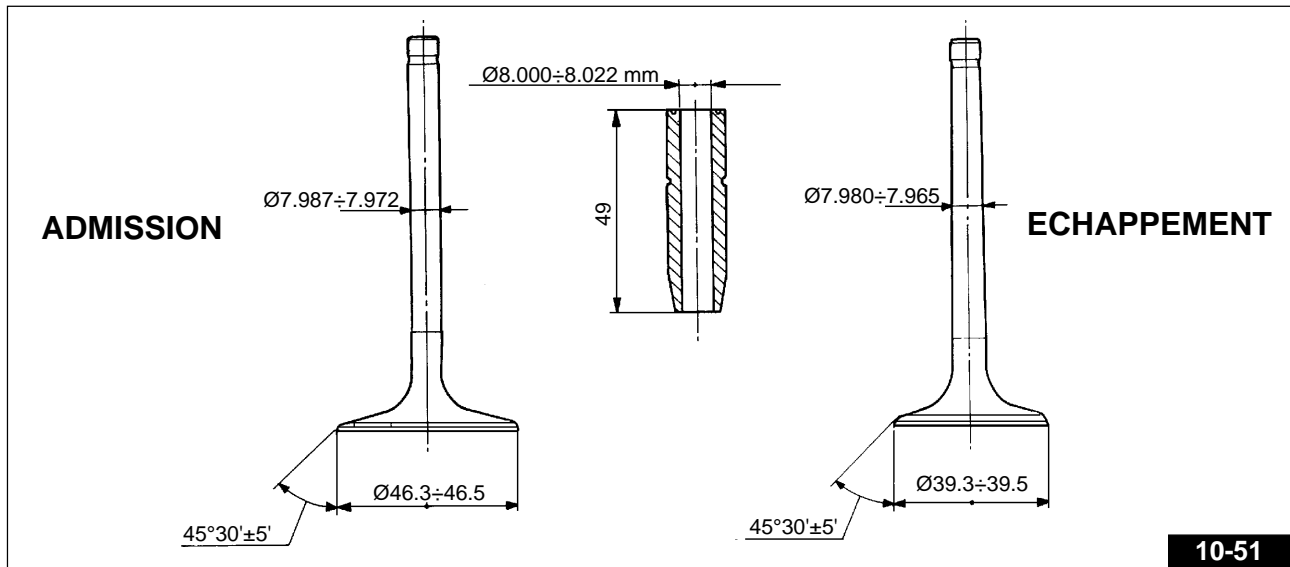


10-50

CULASSES

Contrôlez que:

- les plans de contact avec le couvercle(ou couvre-culasse) et avec le cylindre ne soient pas rayés ou abîmés, pour ne pas compromettre la parfaite étanchéité;
- vérifiez que la tolérance entre les trous des guides de soupapes et les queues de soupapes rentre dans les limites prescrites;
- contrôlez l'état des sièges de soupape.



10-51

GUIDES DE SOUPAPES

Pour extraire les guides de soupapes des culasses, utilisez un pointeau.

Les guides de soupapes doivent être remplacés lorsque le jeu entre ces dernières et la tige n'est pas éliminable en remplaçant uniquement les soupapes.

Pour monter les guides de soupapes sur la culasse:

- réchauffez la culasse dans un four à environ 60°C , puis graissez les guides de soupapes;
- placez les joncs;
- pressez les guides de soupapes à l'aide du pointeau; réalésez le diamètre des trous de coulissement des tiges de soupapes à la valeur prescrite (**Fig. 10-51**).

L'interférence entre le siège sur la culasse et le guide de soupape doit être de $0,046 \pm 0,075$ mm.

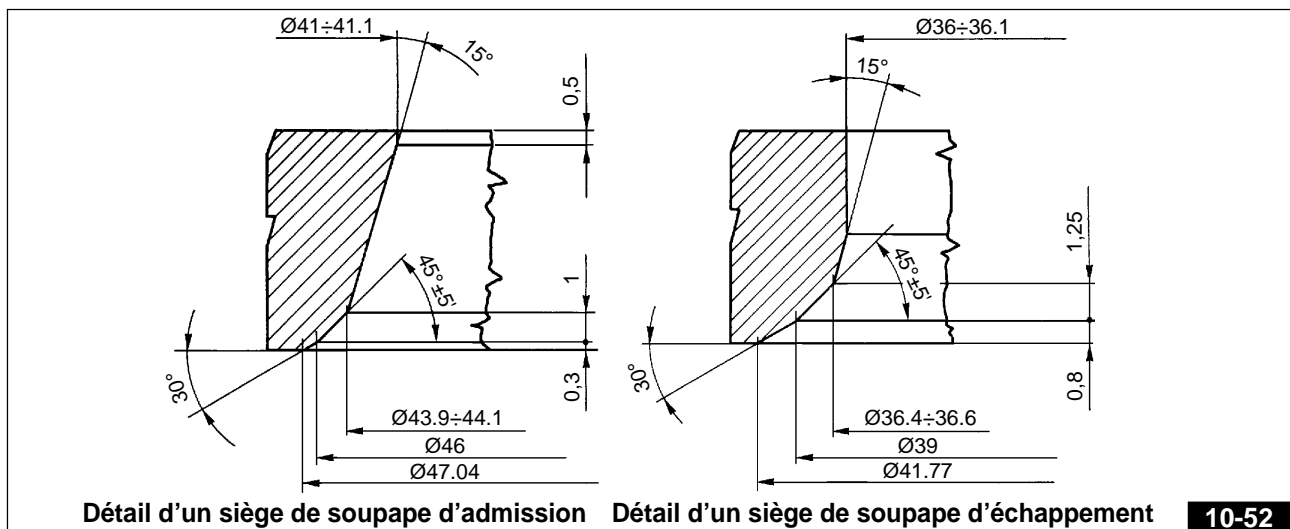
TABLEAU DES DONNEES D'ACCOUPLMENT ENTRE SOUPAPES ET GUIDES

	\varnothing interne guide de soupape mm	\varnothing queue de soupape mm	jeu de montage mm
Admission	8,000 \pm 8,022	7,972 \pm 7,987	0,013 \pm 0,050
Echappement		7,965 \pm 7,980	0,020 \pm 0,057

SIEGES DE SOUPAPES

Les sièges de soupapes doivent être usinés à la fraise. L'angle d'inclinaison du siège est de $45^\circ \pm 5'$.

Après avoir été usinés, pour obtenir un bon accouplement et une étanchéité parfaite entre bagues et têtes de soupapes, procédez au rôdage traditionnel.



10-52

VERIFICATION DES RESSORTS DE SOUPAPES

S'assurez que les ressorts ne sont ni déformés ni détendus:

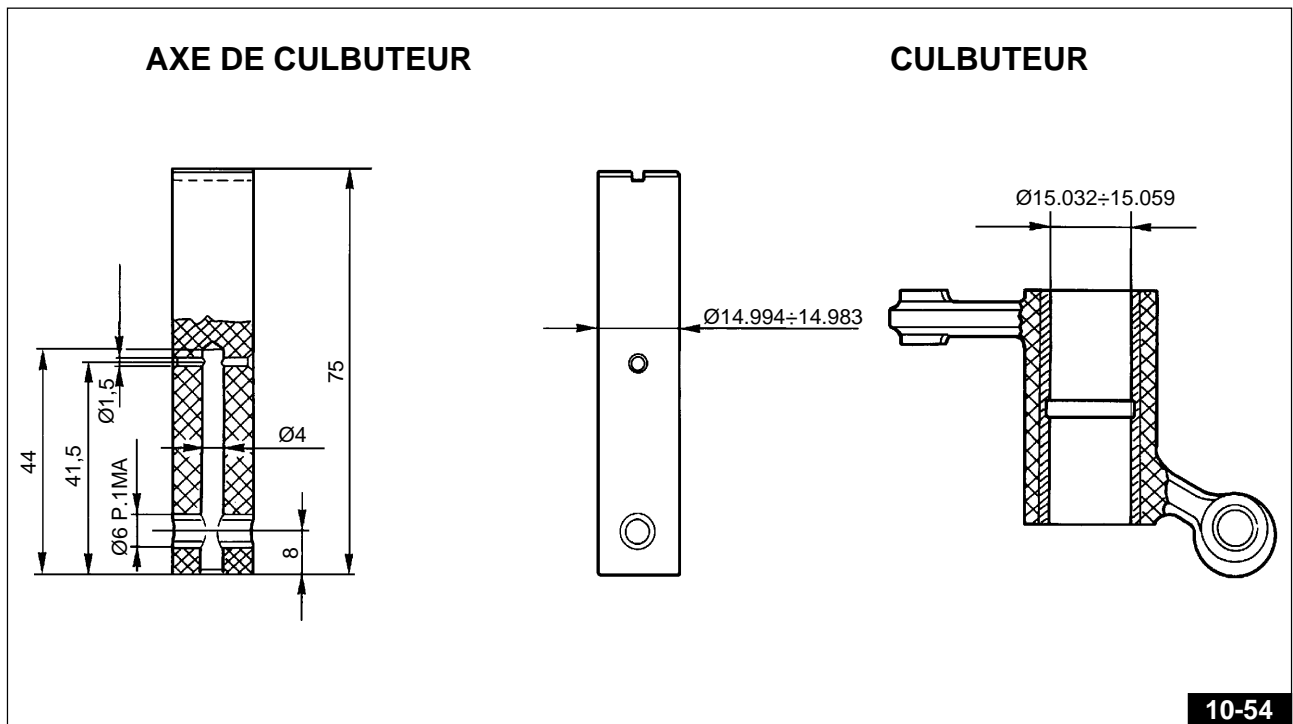
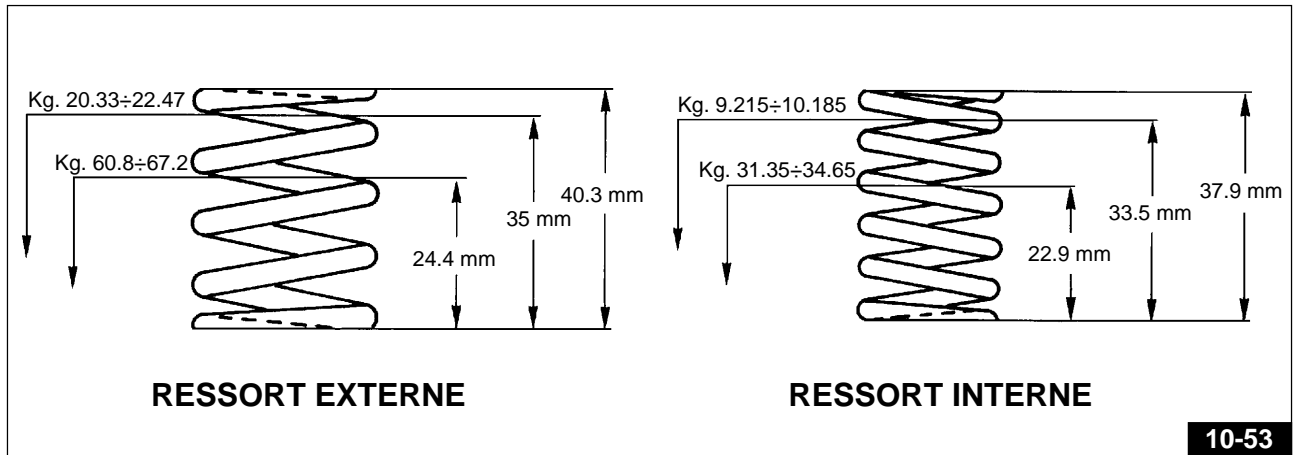
Ressort externe

- **non comprimé**, a une longueur de 40,3 mm;
- **avec soupape fermée**, a une longueur de 35 mm et doit avoir une charge de compression de 20,33÷22,47 kg;
- **avec soupape ouverte**, a une longueur de 24,4 mm et doit avoir une charge de compression de 60,8÷67,2 kg;
- **comprimé**, a une longueur de 21 mm.

Ressort interne

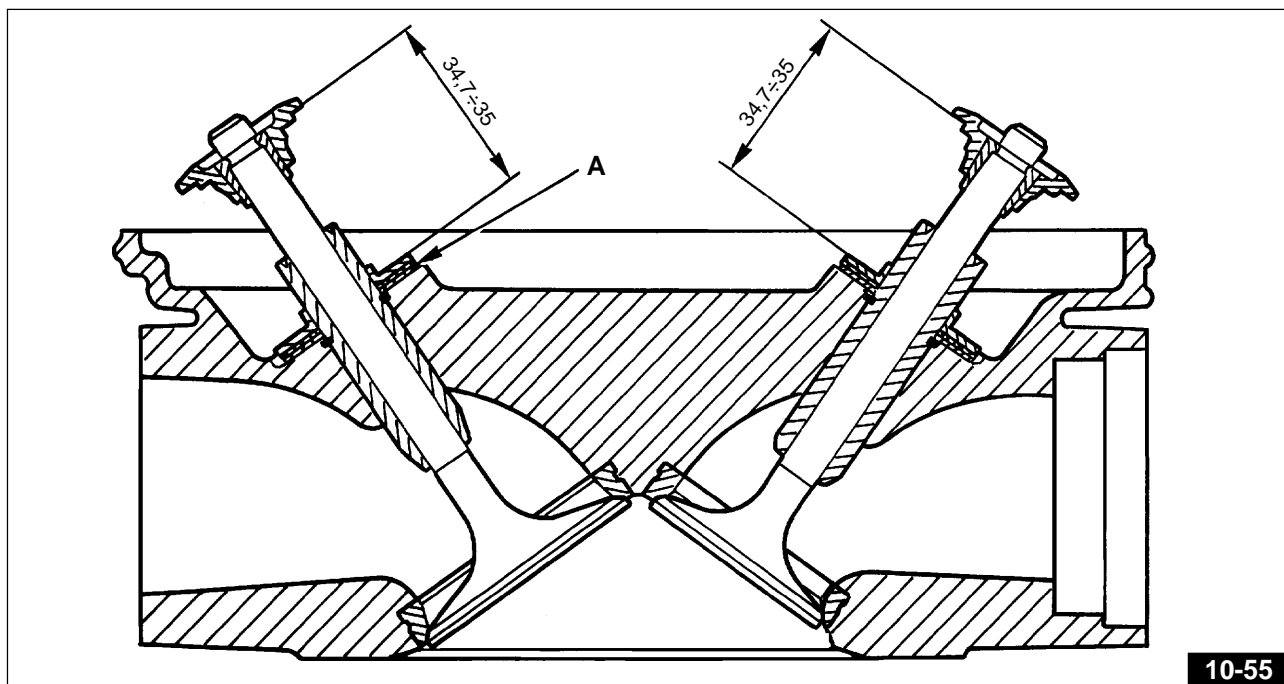
- **non comprimé**, a une longueur de 37,9 mm;
- **avec soupape fermée**, a une longueur de 33,5 mm et doit avoir une charge de compression de 9,215÷10,185 kg;
- **avec soupape ouverte**, a une longueur de 22,9 mm et doit avoir une charge de compression de 31,35÷34,65 kg;
- **comprimé**, a une longueur de 19,6 mm.

Les ressorts ne rentrant pas dans les caractéristiques ci-dessus doivent être impérativement remplacés.



CONTROLE DE L'EMPILAGE DES RESSORTS (Fig. 10-55)

Lorsque les sièges des soupapes sur les culasses sont usinés, il y a lieu, après avoir monté les soupapes sur les culasses, de contrôler que la compression de ces ressorts oscille entre 34,7÷35 mm; pour obtenir cette valeur, interposez des rondelles «A» cod. 14 03 73 00 d'une épaisseur de 0,3 mm.



10-55

DONNEES DE LA DISTRIBUTION

Les données de la distribution (se rapportant au jeu de contrôle de 1,5 mm entre culbuteurs et soupapes) sont les suivantes (voir Fig. 10-56):

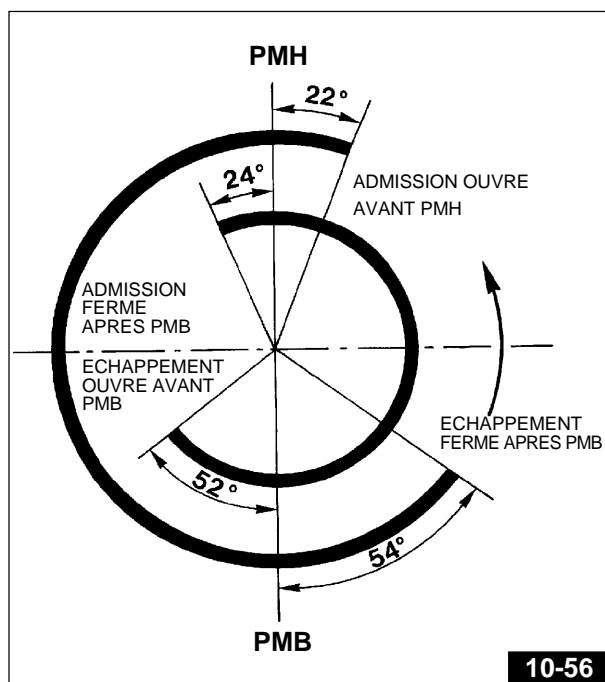
Admission

- ouverture 22° avant le P.M.H.
- fermeture 54° après le P.M.B.

Echappement

- ouverture 52° avant le P.M.B.
- fermeture 24° après le P.M.H.

- admission 0,10 mm
- échappement 0,15 mm



10-56

DIAMETRE DES PORTEES D'ARBRE A CAMES SUR LE CARTER MOTEUR

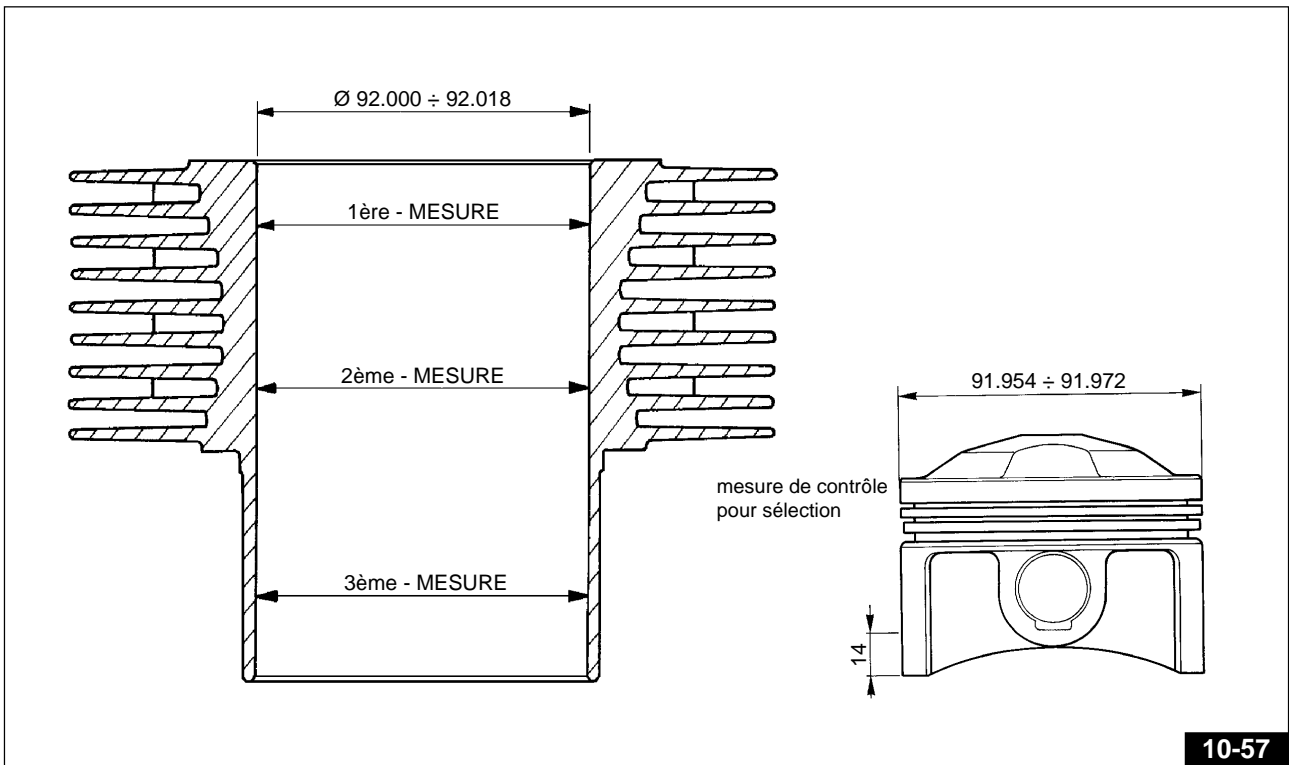
	Ø DES PORTEES D'ARBRE A CAMES mm	Ø SIÈGES SUR LE CARTER MOTEUR mm	AJUSTAGE POUSSOIRS SIÈGES, DEU DE MONTAGE mm
Côté distribution	47,000 ÷ 46,984	47,025 ÷ 47,050	0,025 ÷ 0,066
Côté volant	32,000 ÷ 31,984	32,025 ÷ 32,050	

DIAMETRE DES POUSSOIRS ET DES SIÈGES DES POUSSOIRS

	Ø SIÈGE POUSSOIRS mm	Ø EXTERIEUR DES POUSSOIRS mm	AJUSTAGE POUSSOIRS SIÈGES, JEU DE MONTAGE mm
Poussoirs standard	22,021 ÷ 22,000	21,996 ÷ 21,978	0,004 ÷ 0,043
Côté réparations 0,05 mm	22,071 ÷ 22,050	22,046 ÷ 22,028	0,004 ÷ 0,043
Côté réparations 0,10 mm	22,121 ÷ 22,100	22,096 ÷ 22,078	0,004 ÷ 0,043

Contrôle de l'usure des cylindres (Fig. 10-57)

La mesure du diamètre des cylindres doit être effectuée à trois diverses hauteurs en tournant le comparateur de 90°. Vérifiez aussi que les cylindres et les pistons rentrent bien dans la même classe de sélection (A, B, C).



Sélection Ø des cylindres

CLASSE A	CLASSE B	CLASSE C
92,000÷92,006	92,006÷92,012	92,012÷92,018

Sélection Ø des pistons

CLASSE A	CLASSE B	CLASSE C
91,954÷91,960	91,960÷91,966	91,966÷91,972

N.B.: - Les cylindres de classe «A», «B», «C» doivent être accouplés aux pistons correspondants sélectionnés respectivement dans les classes «A», «B», «C» (Fig. 10-46).

Les dimensions de sélection montrées dans le tableau sont prises à 14 mm du bord inférieur du piston, sur le plan orthogonal à l'axe de l'axe de piston.

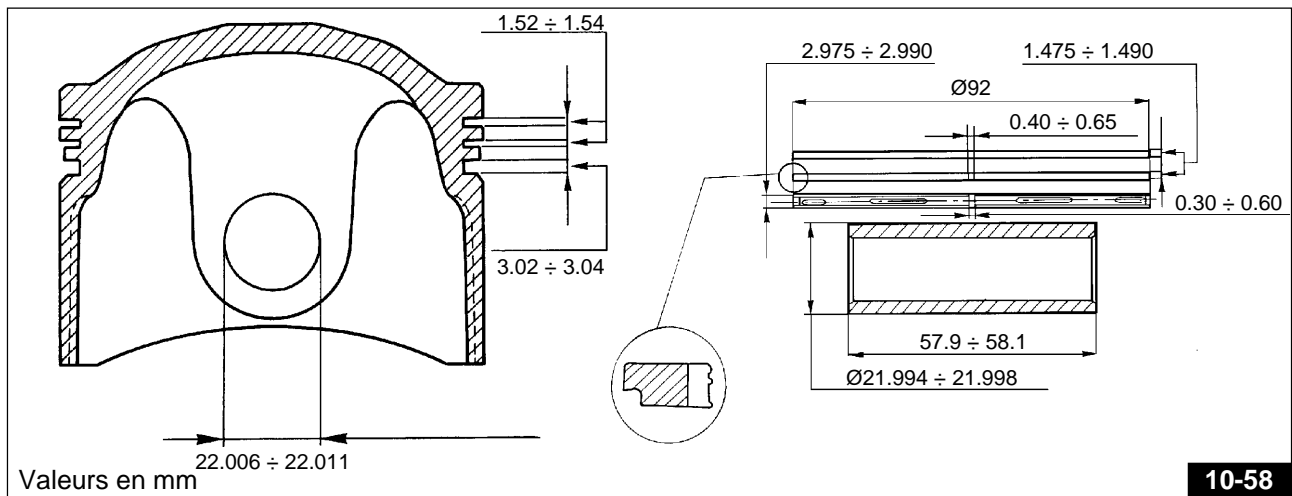
Ovalisation maximale admise du cylindre:0,02 mm.

Jeu maximum admis entre cylindre et piston0,08 mm.

PISTONS (Fig. 10-58)

Au moment de la révision, détartrez la tête des pistons et des gorges des segments; contrôlez le jeu existant entre cylindres et pistons sur le diamètre de sélection; si supérieur à celui indiqué, remplacez les cylindres et les pistons.

Les pistons d'un moteur doivent être équilibrés; une différence de poids de 1,5 g entre les pistons est admissible.



10-58

Données d'accouplement

Ø AXE mm	Ø ALESAGES PISTON mm	JEU ENTRE AXE ET ALESAGES SUR LE PISTON mm
21,994	22,006	0,017÷0,008
21,998	22,011	

SEGMENTS D'ETANCHEITE ET SEGMENT RACLEUR

Sur chaque piston sont montés: 1 segment de feu, 1 segment, 1 segment racleur à fentes, 1 segment racleur. Les extrémités des segments doivent être montées désaxées entre elles.

Jeux de montage relevés entre épaisseur des bagues et emboîtements sur le piston.

Joints toriques et racleurs d'huile: 0,030÷0,065 mm.

Lumière entre les extrémités des segments de piston

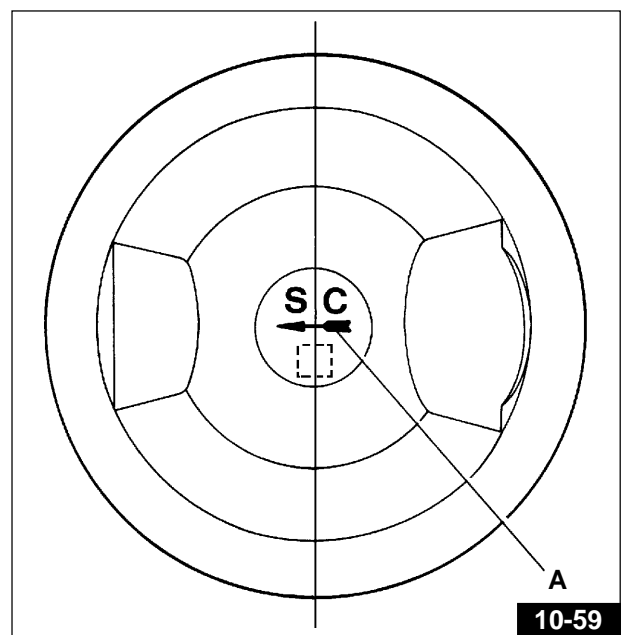
Segment de feu et segment racleur à fentes:

0,40÷0,65 mm

Segment racleur: 0,30÷0,60 mm

Montage du piston sur la bague de pied de bielle (Fig. 10-59)

La partie repérée dans la figure par une flèche «A» doit être orientée vers le tuyau d'échappement lors du montage du piston sur la bague de pied de bielle.



10-59

BIELLE

Lors de la révision de la bielle, vérifiez:

- l'état des bagues(ou douilles) et le jeu entre celles-ci et les axes de piston;
- le parallélisme des axes;
- les coussinets de tête de bielle.

Les coussinets sont de type mince en alliage antifriction ne permettant aucun forçage; en cas de trace de criques ou d'usure, remplacez-les.

Lors de la substitution des coussinets, il est parfois nécessaire de meuler l'axe de manivelle.

Avant d'effectuer la rectification de l'axe de manivelle, mesurez le diamètre de l'axe même au point d'usure maximale. Cela pour définir, d'une part, la classe de sous-diamètre d'appartenance du coussinet et, d'autre part, le diamètre auquel devra être rectifié l'axe.


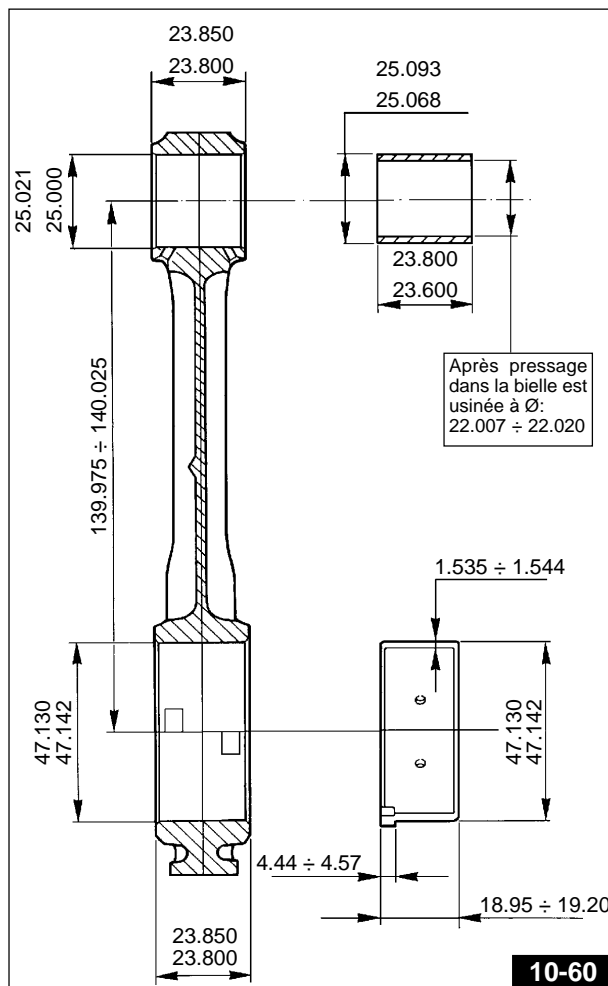
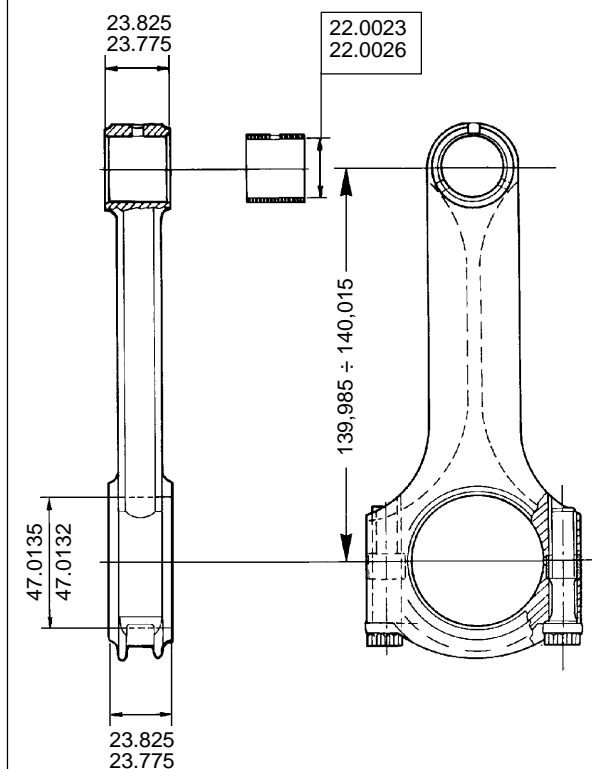
 **N.B.:** Sur le modèle **SPORT CORSA 1100 I** sont montées des bielles **CARRILLO** (code 30061541 - voir Fig. 10-61).

Tableau de poids des bielles - Fig. 10-60

Poids total bielle	Poids côté pied (Alternà)	Poids côté tête (Tournante)	Coloration de sélection poids
634±2	160	474 ± 2	Orange
630±2		470 ± 2	Bleu clair
626±2		466 ± 2	Blanc



Bielle CARRILLO



Cales des coussinets de bielle

COUSSINET STANDARD (FABRICATION) mm	coussinet pour Ø maneton sous-dimensionné de		
	0,254	0,508	0,762
de 1,535 à 1,544	1,662	1,789	1,916
	1,671	1,798	1,925



*** DIAMETRE DE MANETON:**

Ø STANDARD	SOUS-DIMENSIONNE mm 0,254	SOUS-DIMENSIONNE mm 0,508	SOUS-DIMENSIONNE mm 0,762
44,008÷44,020	43,754÷43,766	43,500÷43,512	43,246÷43,258

*** Données d'accouplement entre axe de piston et bague de pied de bielle**

Ø INTERNE DE LA BAGUE EMMANCHEE ET USINEE mm	Ø AXE DE PISTON mm	JEU ENTRE AXE DE PISTON ET BAGUE DE PIED DE BIELLE mm
22,007	21,994	0,009÷0,026
22,020	21,998	

* Les données relatives au modèle SPORT CORSA 1100 I sont indiquées dans le Tableau de la page 264.

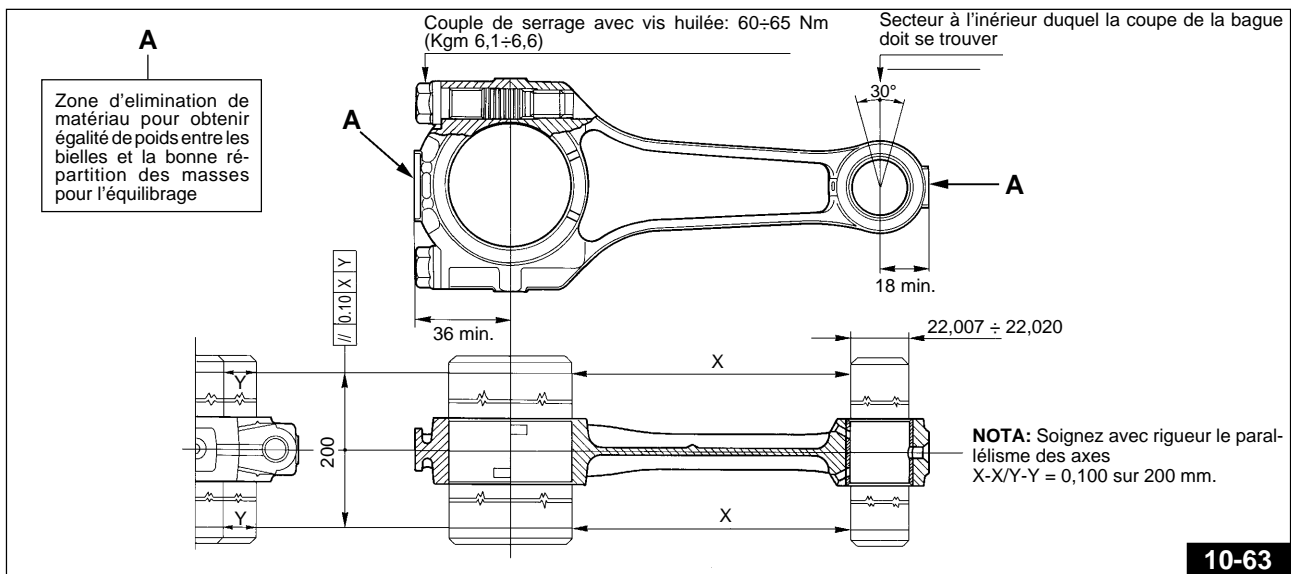
Vérification du parallélisme des axes (Fig. 10-63 - 10-63/A)

Avant de monter les bielles, vérifiez que les trous de la tête et du pied de bielle soient parallèles et coplanaires. Agissez sur le corps de la bielle même pour corriger les déformations minimales éventuelles. L'erreur maximum de parallélisme et de coplanarité des deux axes de la tête et du pied de bielle mesurés à une distance de 200 mm doit être de $\pm 0,10$ mm.

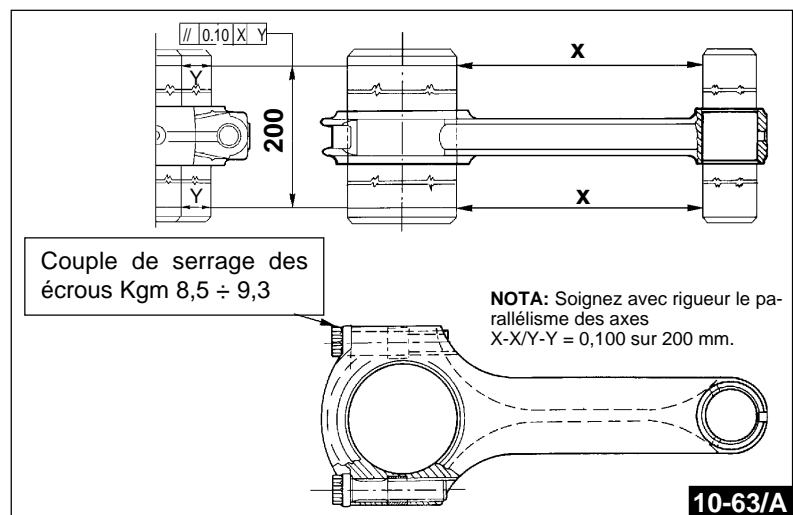
MONTAGE DES BIELLES SUR LE VILEBREQUIN

Le jeu de montage entre coussinet et maneton oscille entre un minimum de 0,022 mm et un maximum de 0,064 mm. Le jeu entre les anneaux de butée des bielles et ceux du vilebrequin est de 0,30÷0,50 mm. Montez les bielles sur le vilebrequin, bloquez les vis sur les chapeaux à l'aide d'une clé dynamométrique au couple de 6,1÷6,6 kgm.

N.B.: Avec bielles CARRILLO, le couple de serrage est de 8,5÷9,3 kg.



10-63



10-63/A

VILEBREQUIN

Examinez les surfaces des tourillons; si elles présentent des rayures ou des ovalisations, procédez à la rectification des tourillons (référez-vous toujours aux tableaux de sous-dimensionnement), et remplacez les flasques de palier de vilebrequin.

L'échelle de sous-diamètre des paliers est la suivante. 0,2-0,4-0,6 (voir tableau à la page 224).

Les jeux de montage sont les suivants:

- entre palier et tourillon côté distribution 0,028÷0,060 mm;
- entre palier et tourillon côté volant 0,040÷0,075 mm;
- entre coussinet et maneton 0,022÷0,064 mm.

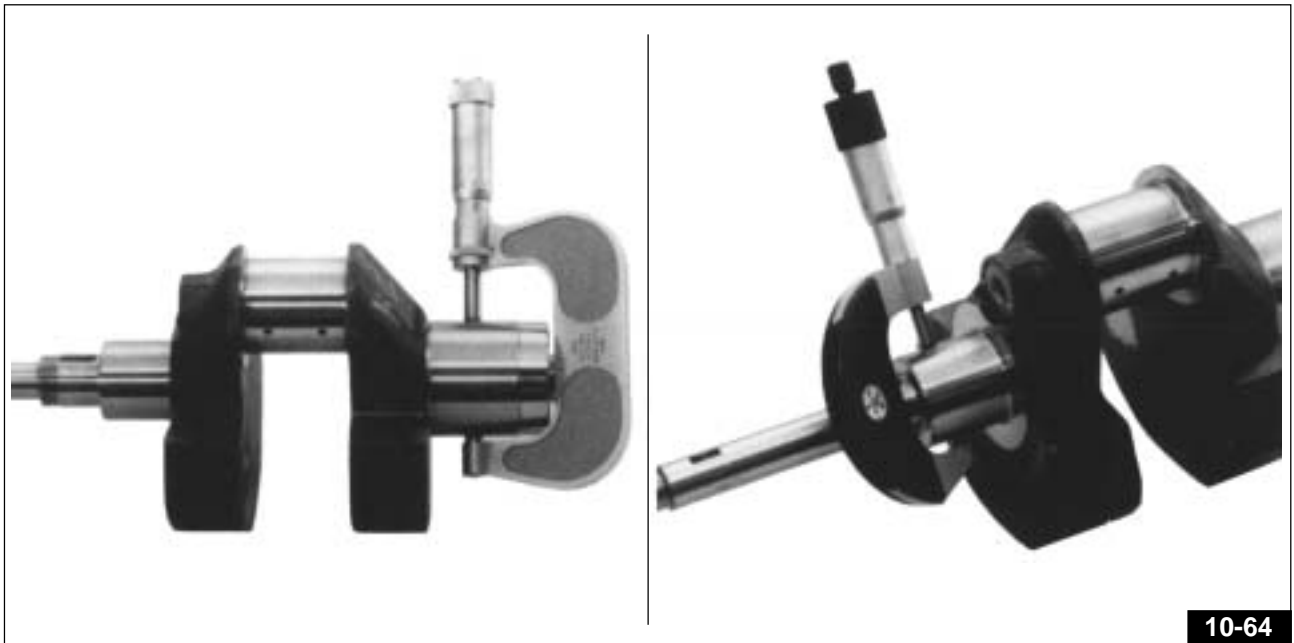
Lors de la rectification des tourillons de vilebrequin, respectez toujours la valeur du rayon de raccord sur les rondelles d'épaulement qui est de: 2±2,5 mm pour le maneton, 3±3,2 mm pour le tourillon côté volant et de 1,5±1,8 mm pour le tourillon côté distribution.

Diamètre du tourillon côté volant

FABRICATION STANDARD mm	SOUS-DIMENSIONNE DE mm		
	0.2	0.4	0.6
53.970	53.770	53.570	53.370
53.951	53.751	53.551	53.351

Diamètre tourillon côté distribution

FABRICATION STANDARD mm	SOUS-DIMENSIONNE DE mm		
	0.2	0.4	0.6
37.975	37.775	37.575	37.375
37.959	37.759	37.559	37.359



CONTROLE DU POIDS POUR L'EQUILIBRAGE DU VILEBREQUIN

Les bielles (avec vis) montés doivent être équilibrés.

Une différence de 4 grammes est toutefois admise.

(Voir « Tableau poids des bielles » à la page 231)

Pour équilibrer statiquement le vilebrequin, appliquez sur le maneton un poids de: 1,810 kg.

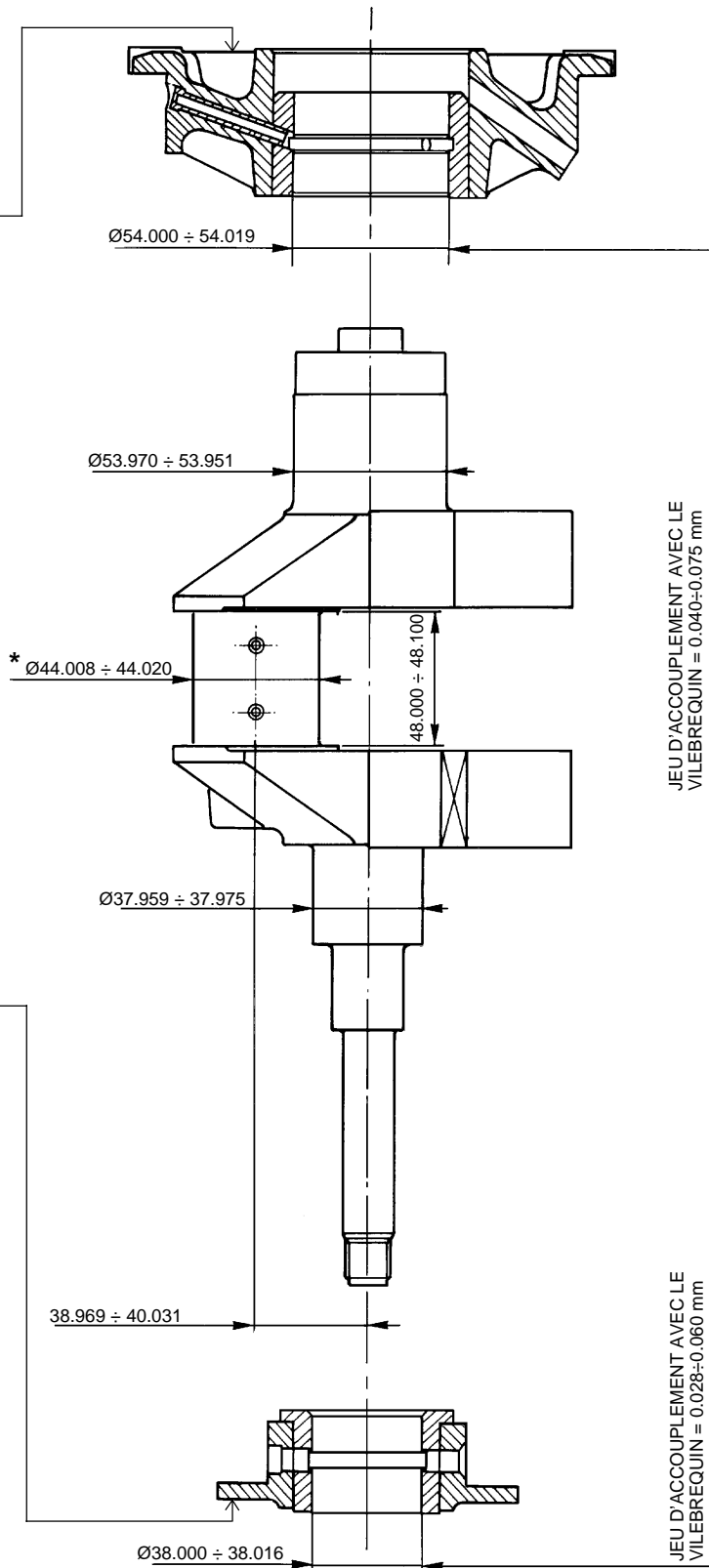


N.B. Avec bielles CARRILLO, pour équilibrer statiquement le vilebrequin, il est nécessaire d'appliquer sur le maneton un poids de 1,600 kg.

* Sur le modèle SPORT CORSA 1100 I avec bielles CARRILLO le diamètre du maneton est compris entre 44.008 et 44.012.

Ø interne des paliers de vilebrequin pour rechange		Sigle d'identification des sous-diamètres	
0,6	0,4	0,2	M 2
37.800 ÷ 37.816			M 4
37.600 ÷ 37.616			M 6

Ø interne des paliers de vilebrequin pour rechange		Sigle d'identification des sous-diamètres	
0,6	0,4	0,2	M 2
53.800 ÷ 53.819			M 4
53.600 ÷ 53.619			M 6



CONTROLE DES FUITES D'HUILE DU CARTER DU BLOC-MOTEUR (COTE FLASQUE VOLANT)

En cas de fuites d'huile éventuelles du carter arrière du bloc-moteur (zone volant), vérifiez:

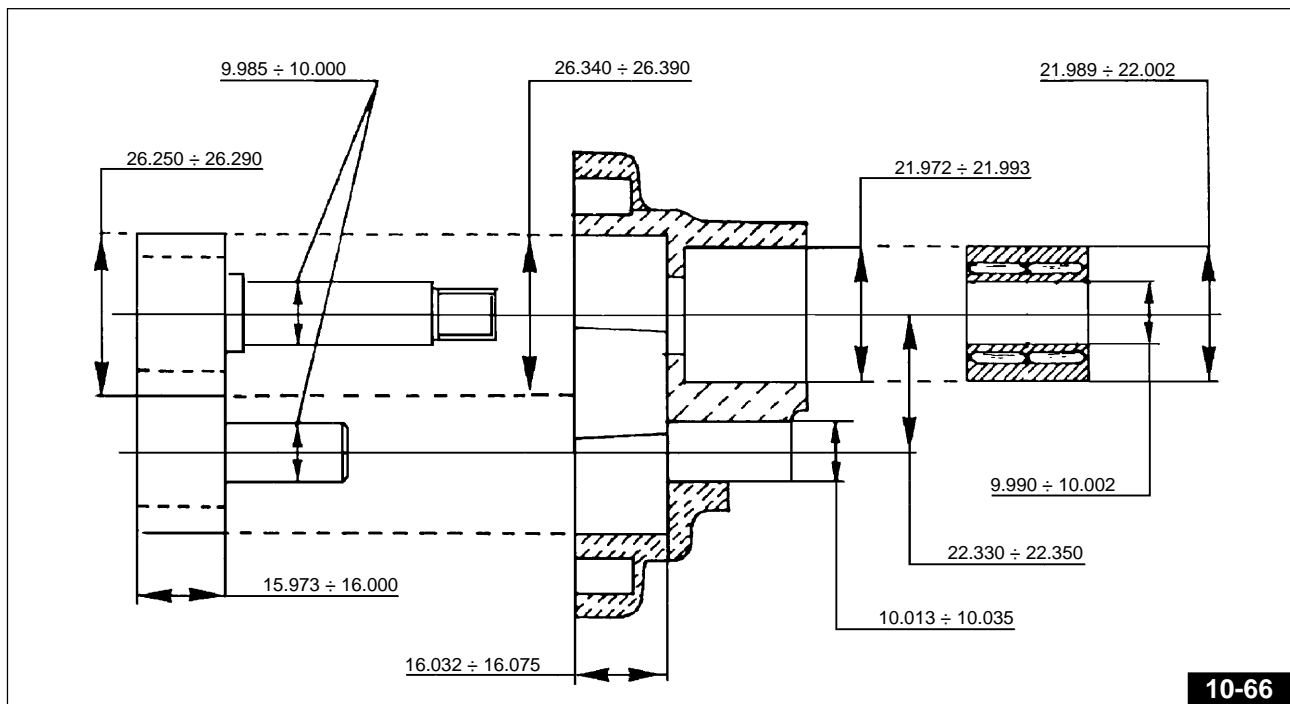
- que le joint d'étanchéité sur le flasque côté volant ne soit pas abîmé;
- l'absence de soufflures sur le carter du bloc-moteur. Pour ce faire, appuyez le moteur sur un banc, avec la partie côté volant tournée vers le haut, après avoir déposé le volant du vilebrequin;
- remplissez d'eau la partie supérieure du bloc-moteur;
- soufflez dans le reniflard avec de l'air comprimé à basse pression (pour éviter l'expulsion de la bague d'étanchéité) en maintenant le joint d'étanchéité entre deux doigts;
- une porosité doit faire apparaître de petites bulles; si tel est le cas appliquer un mastic (disponible dans le commerce) pour éliminer cette porosité.

POMPE DE REFOULEMENT D'HUILE

En cas de défauts dus à la pompe, vérifier:

la hauteur des engrenages qui doit être comprise entre 15,973 et 16,000 mm; et celle des logements du groupe pompe qui doit être entre 16,032 et 16,075 mm.

Dans le cas contraire, remplacer les pièces en question.



MANOCONTACT DE PRESSION D'HUILE

Le manocontact est monté sur le bloc-moteur et est relié à une lampe témoin sur le tableau de bord par des fils électriques; il tient lieu d'indicateur d'insuffisance de pression dans le circuit de lubrification.

La lampe s'allume sur le tableau de bord (moteur en marche) dès que la pression descend en-dessous de la valeur déterminée; arrêtez immédiatement le moteur, recherchez la panne et y remédier dans les plus brefs délais.

CONTROLE DU MANOCONTACT DE PRESSION D'HUILE (Fig. 10-67)

Pour vérifier l'efficacité du manocontact, montez-le sur l'outil code 17 94 97 60 pourvu d'un manomètre; branchez le fil positif (+) du testeur au manocontact et le fil négatif (-) à la masse, après quoi soufflez de l'air comprimé à travers le raccord de l'outil. L'aiguille du testeur doit se déplacer lorsque la pression sur le manomètre indiquera la valeur de 0,15÷0,35 kg/cm².

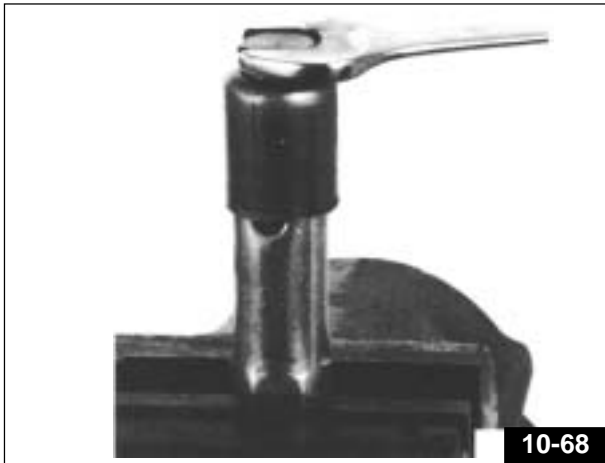


CLAPET DE DECHARGE (Fig. 10-68 / 10-69 / 10-70)

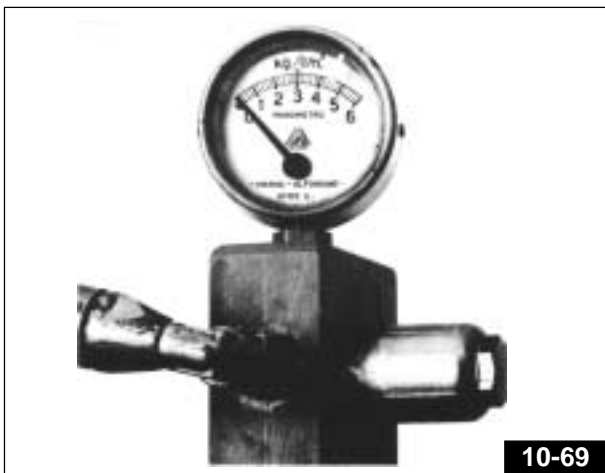
Contrôlez le tarage du clapet de décharge.

Le clapet de décharge «A» est fixé par des vis au carter d'huile. Il doit être taré pour permettre une pression dans le circuit de refoulement de 3,8÷4,2 Kg/cm².

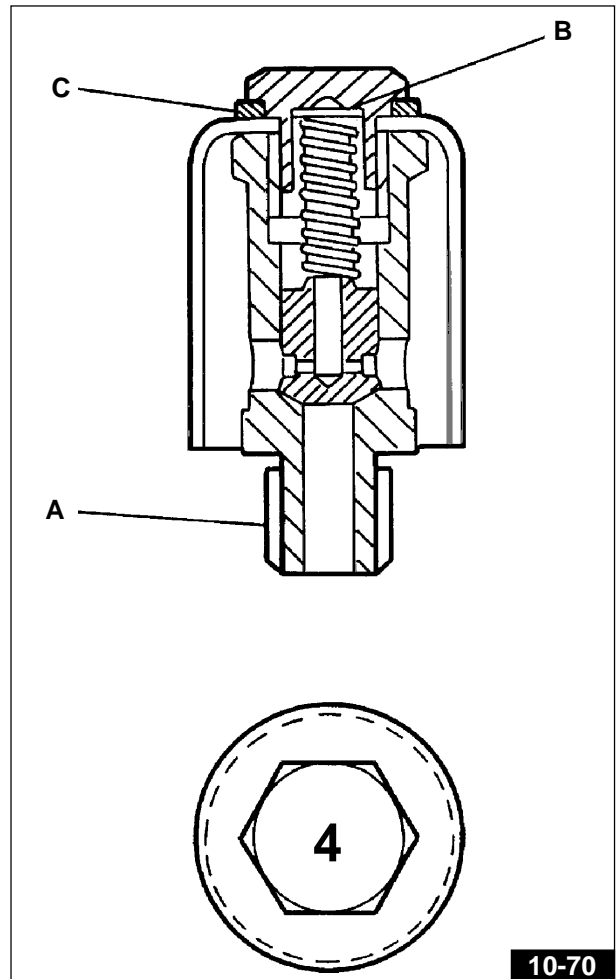
Pour vérifier le tarage, il faut monter ce clapet sur l'outil code 17 94 97 60 doté d'un manomètre; soufflez de l'air comprimé à travers le raccord de l'outil et contrôlez que le clapet ouvre exactement à la pression déterminée. Si le clapet ouvre à une pression inférieure, placez sous le ressort une ou plusieurs coupelles de fond «B»; en revanche, si l'ouverture se fait à une pression supérieure, augmentez la quantité des rondelles «C».



10-68



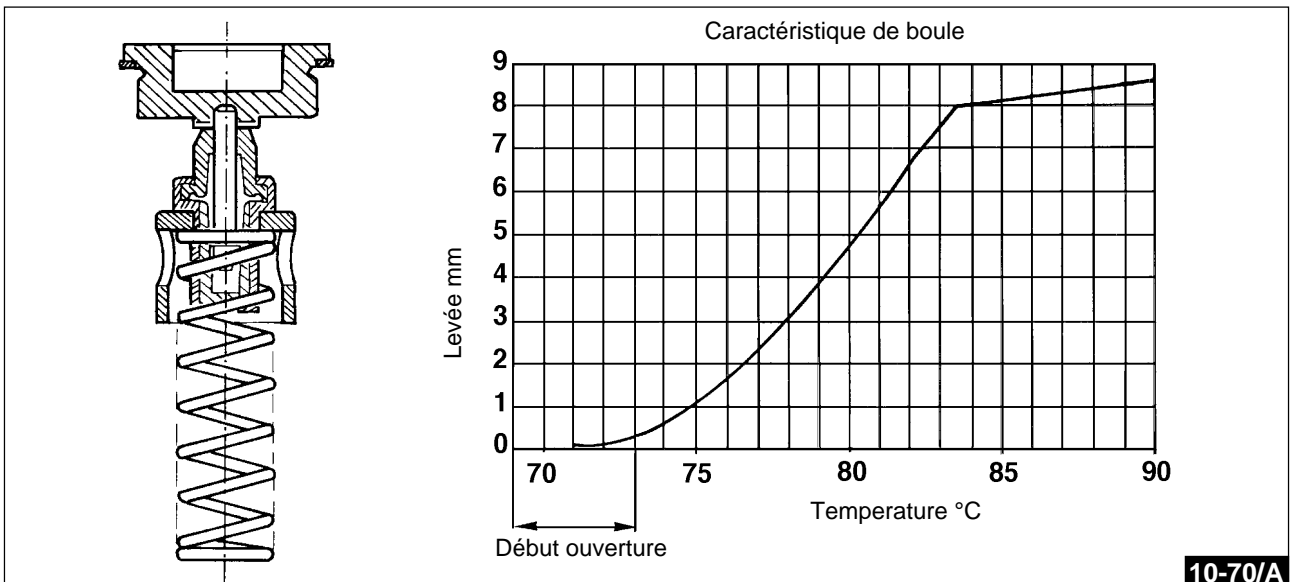
10-69



10-70

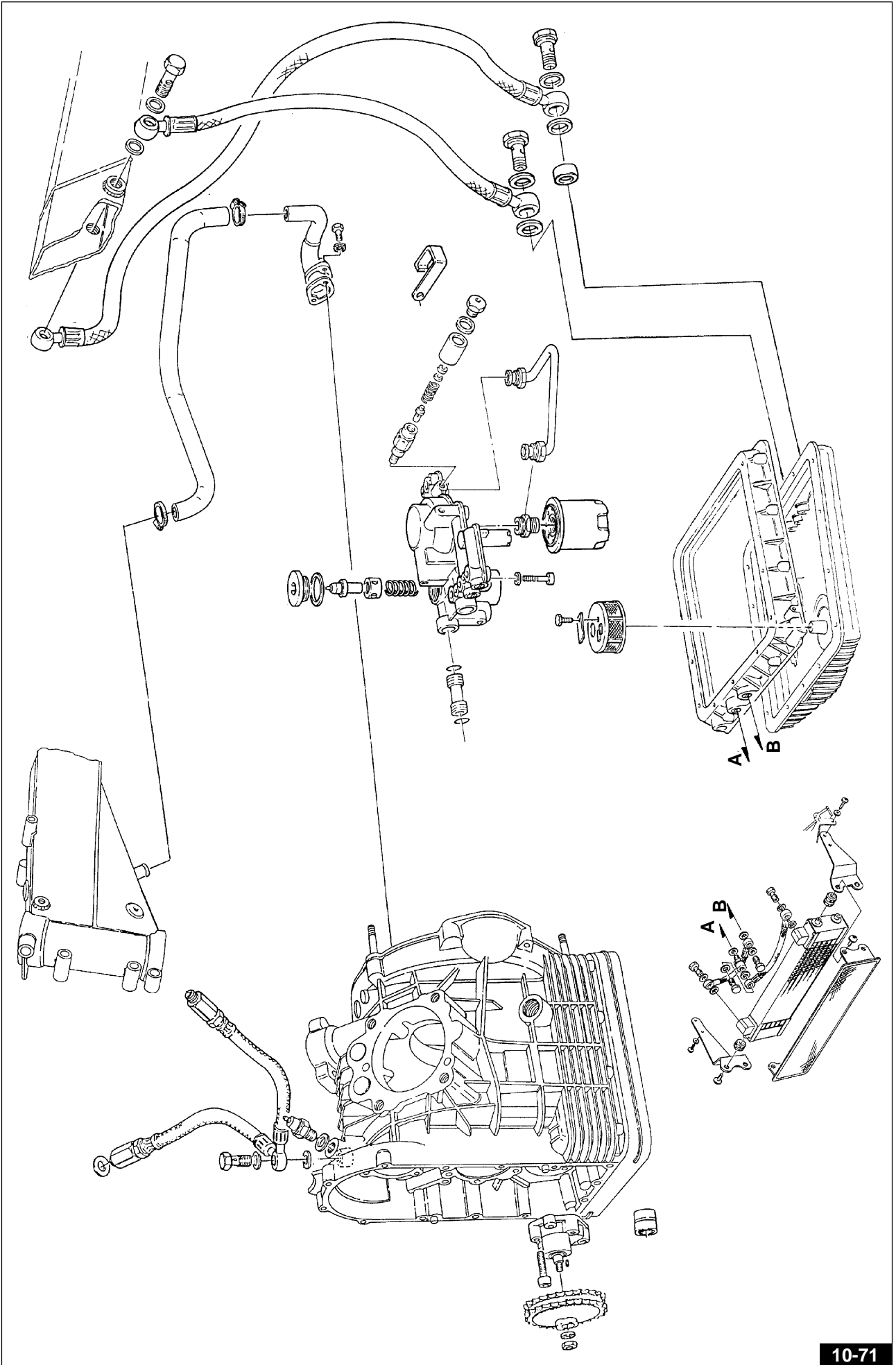
VANNE THERMOSTATIQUE (FIG. 10-70/A)

La vanne thermostatique permet le passage de l'huile vers le radiateur lorsque la température dépasse 71°C.



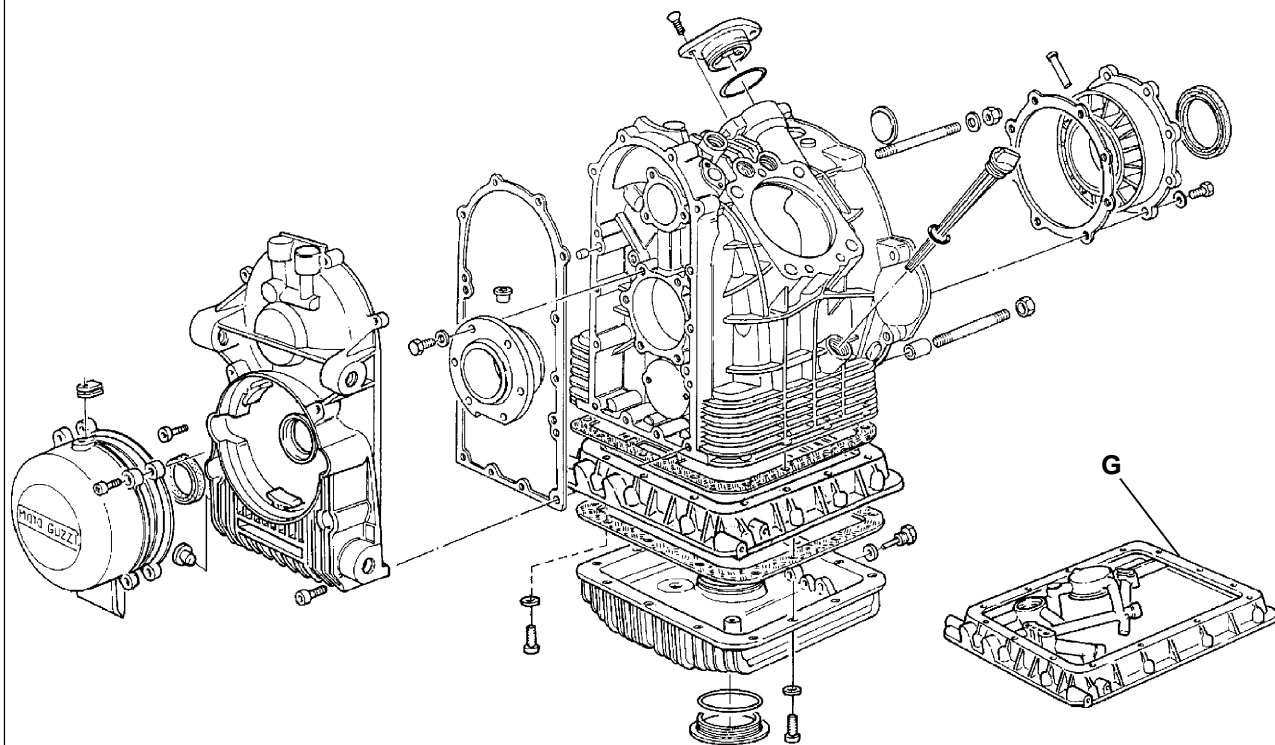
10-70/A

GRAISSAGE



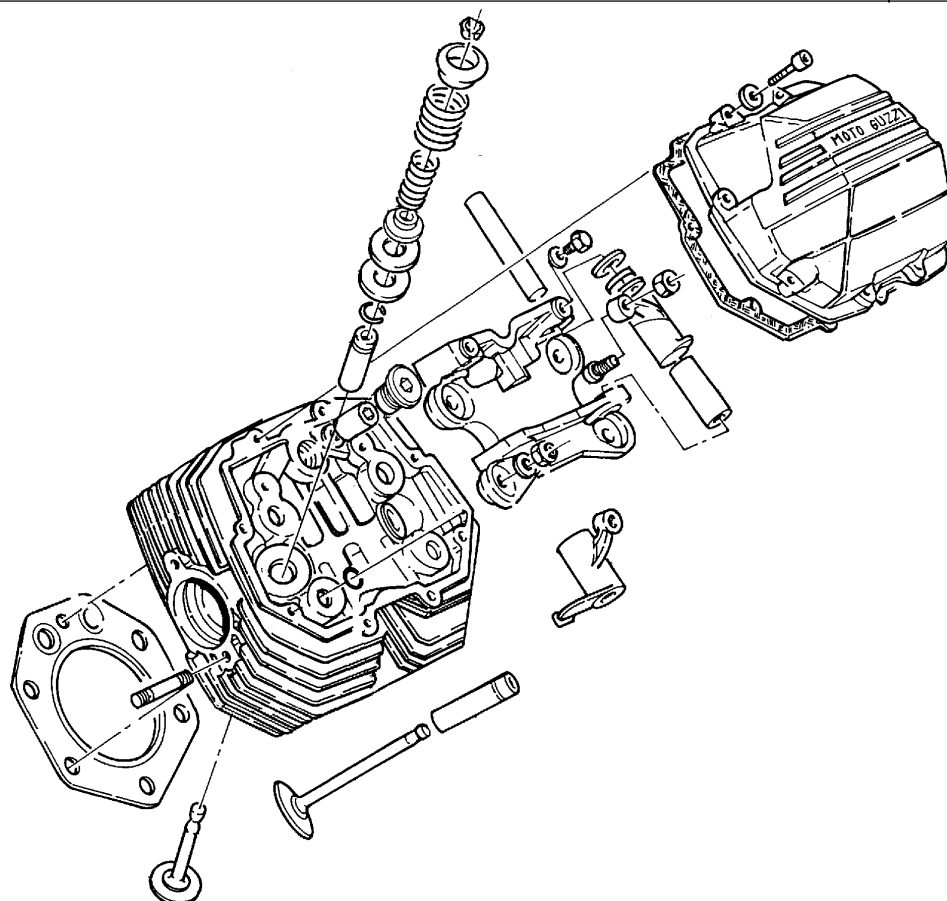
CARTER ET BOUCHONS

Tav. 1



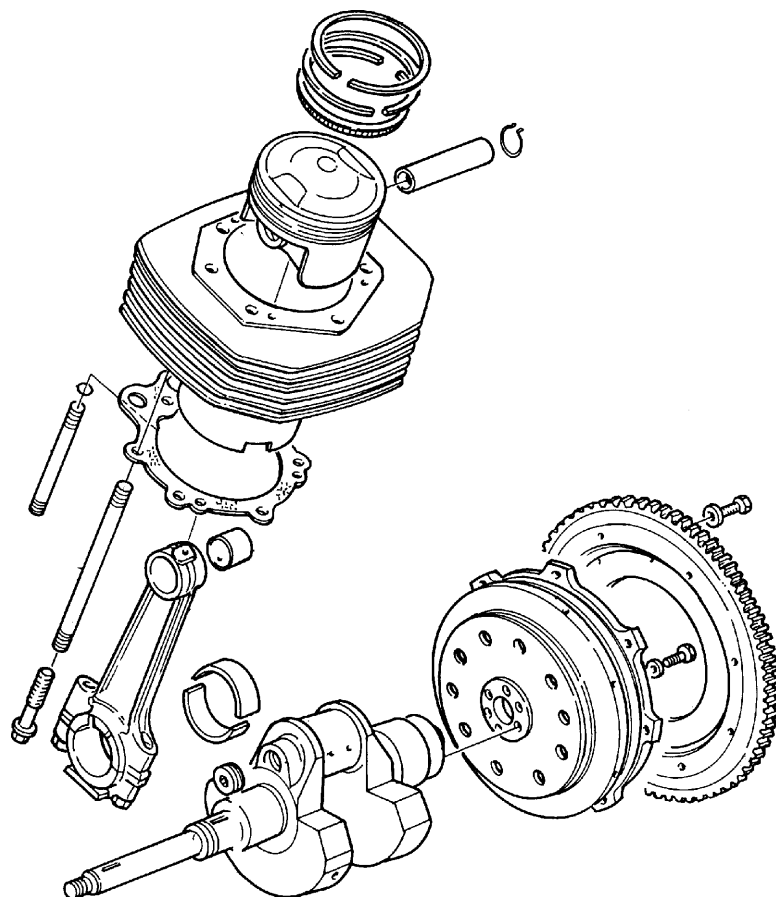
TETES

Tav. 2



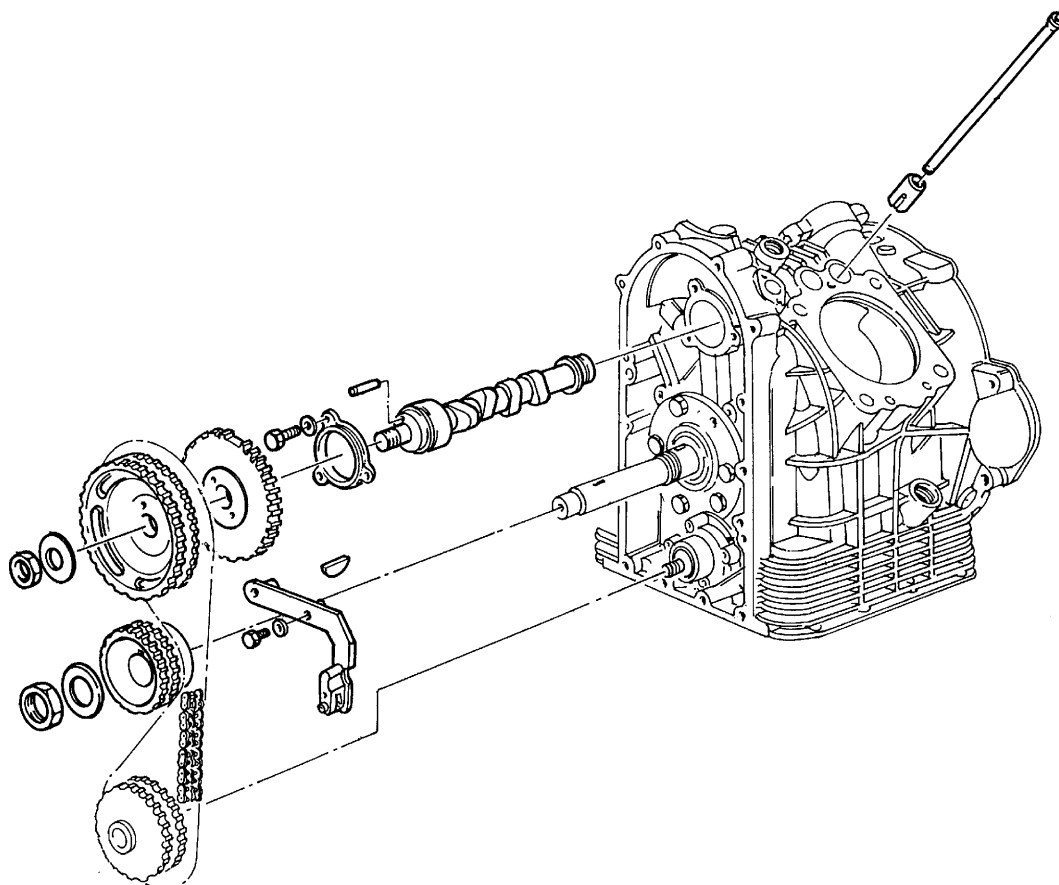
CYLINDRES - EMBIELLAGE

Tav. 3



DISTRIBUTION

Tav. 4



11 MOTEUR (DAYTONA RS et V10 CENTAURO)



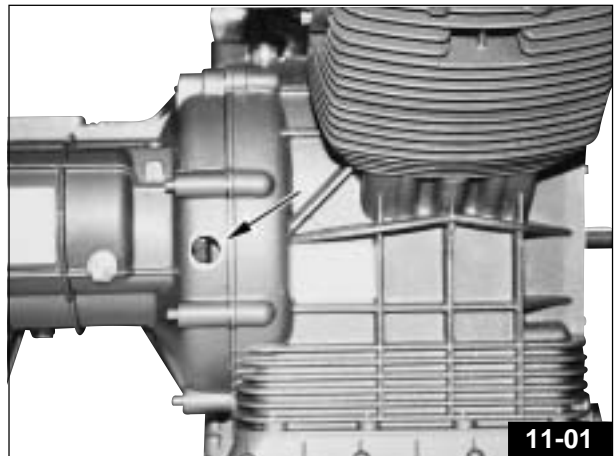
11.1 DEPOSE DU MOTEUR

 **N.B.** Sont représentés aux pages 270 et 271 les éclatés des principaux groupes du moteur.

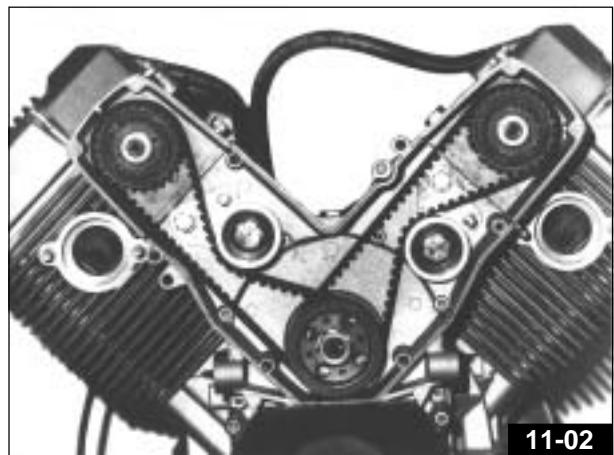
Pour le démontage du groupe moteur, procéder comme suit:

- Déposez le carter avant des courroies de distribution.
- Mettez le moteur en position de P.M.H. en phase d'explosion du cylindre G.

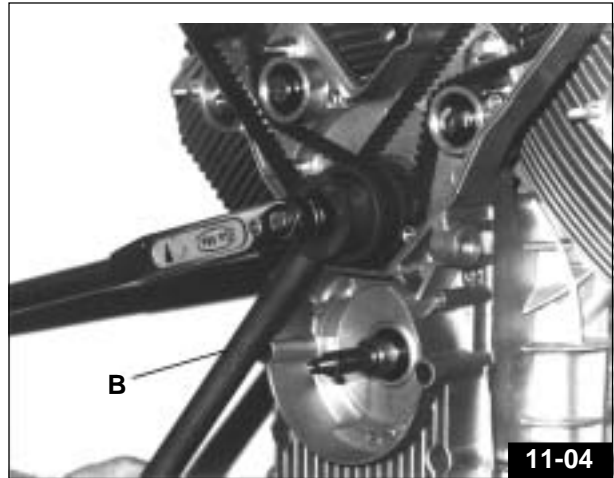
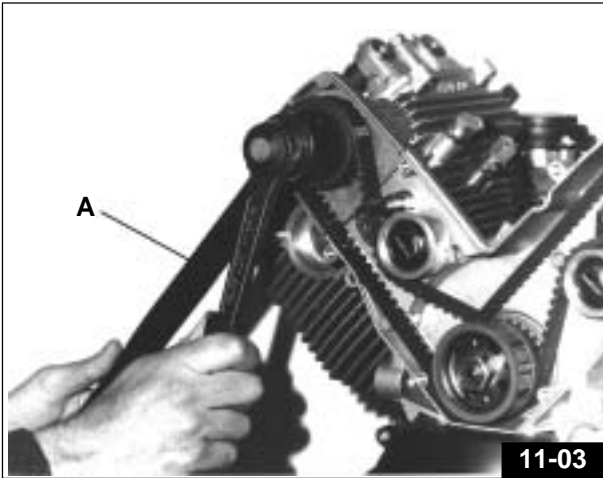
La détermination du P.M.H. se fait par les repères gravés sur le volant moteur (**Fig.11-01**) ou, avec plus de précision, au moyen d'un comparateur à mettre en contact avec la tête de piston en utilisant l'outil spécial code 30 94 82 00 engagé dans le trou de bougie.



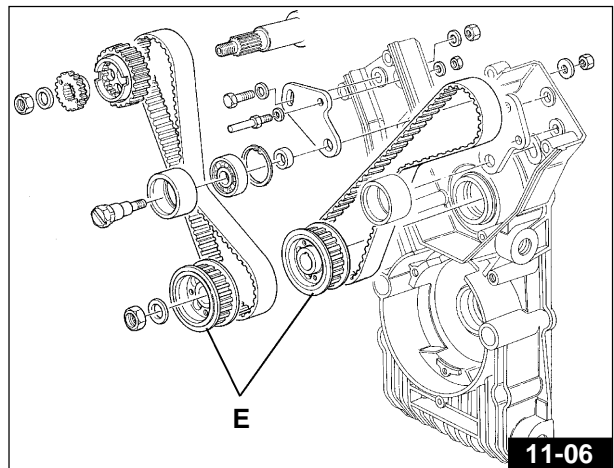
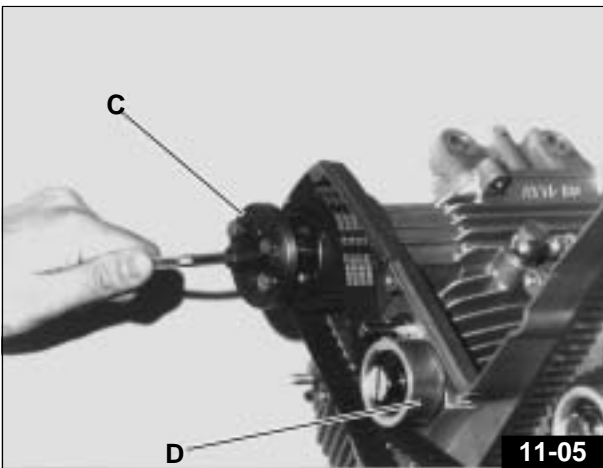
- Vérifiez les repères de calage comme indiqué en **Fig. 11-02**; si les repères gravés sur les poulies, les moyeux et les arbres ne sont pas clairement visibles ou ne sont pas présents, on recourra à de la peinture indélébile pour leur repérage, suivant les lignes 1, 2 et 3 indiquées sur le dessin.
- Ces indications sont valables pour la repose successive pour autant que l'on ne doive remplacer aucun organe de la distribution ou que les courroies seules doivent être remplacées pour l'entretien périodique. En revanche, en cas de réutilisation des courroies déjà montées sur le moteur, on aura soin au démontage de pratiquer des repères sur celles-ci avec de la peinture (n'oubliez pas de les inspecter au remontage).



- Démontez les couvre-culasses.
- Avec l'outil de blocage «**A**» - **Fig. 11-03** code 30 92 73 00, desserrez les écrous centraux de fixation des poulies sur les arbres à cames.
- Avec l'outil de blocage «**B**» - **Fig. 11-04** code 30 92 76 00, desserrez l'écrou de fixation des poulies sur l'arbre de service.

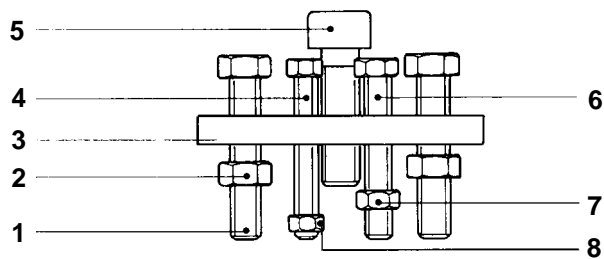
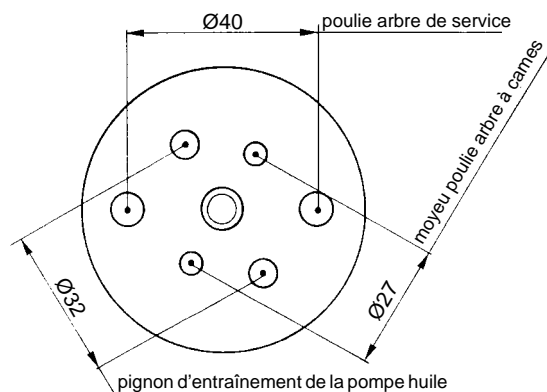


- Le pignon d'entraînement des poulies sur les arbres à cames peut être dégagé au moyen de l'extracteur «**C**» - **Fig. 11-05 / 11-05/A** code 30 94 83 00.
- Desserrez le tendeur de courroie «**D**» - **Fig. 11-05** et déposez les poulies de courroie de distribution «**E**» - **Fig. 11-06**.



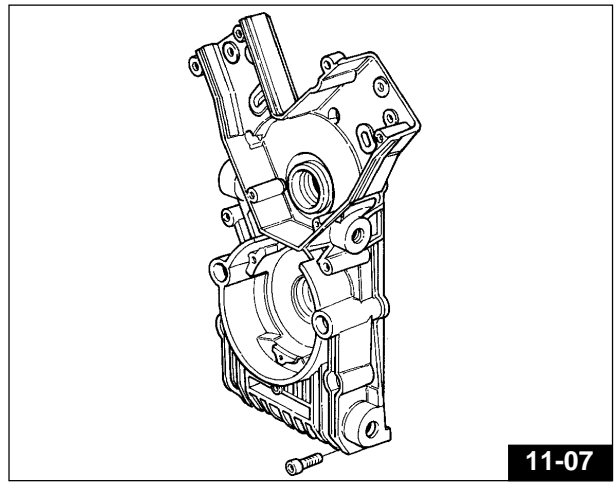
EXTRACTEUR MULTIPLE CODE 30 94 83 00

- 1 Vis TE M6x50
- 2 Ecrou M6
- 3 Corps
- 4 Vis TE M4x35
- 5 Vis TCEI M8x30
- 6 Vis TE M5x35
- 7 Ecrou M5
- 8 Ecrou M4

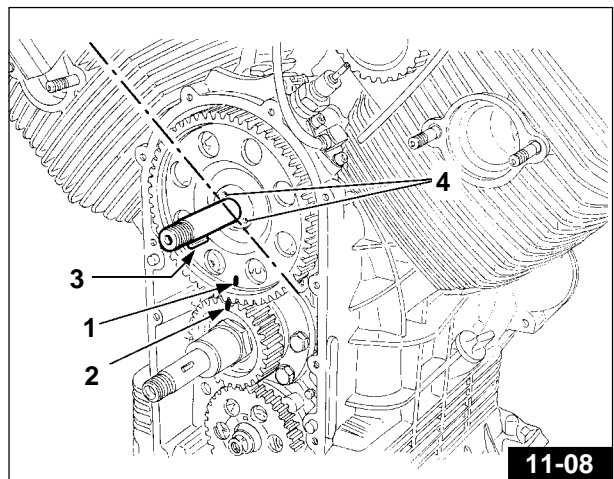


11-05/A

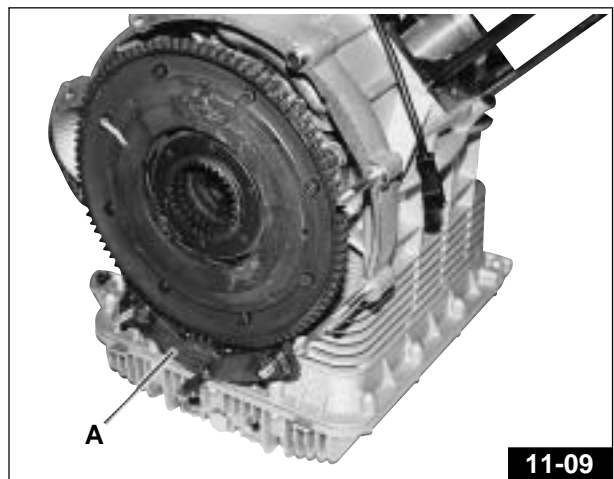
- Démontez l'alternateur et dévissez les vis qui fixent le couvercle de distribution (Fig. 11-07).



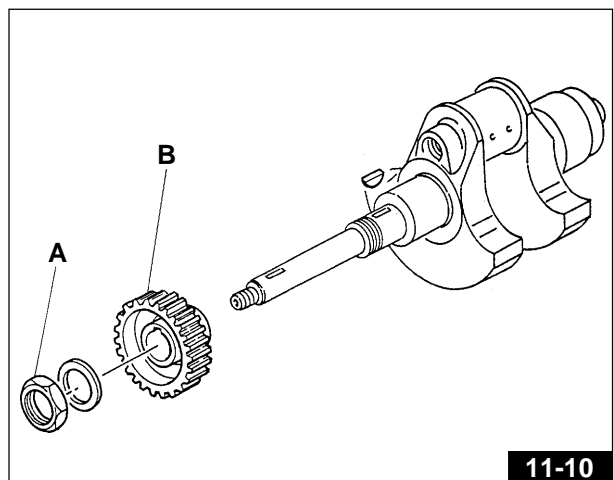
- Les repères de calage entre le pignon sur l'arbre moteur et le pignon sur l'arbre de service sont marqués des flèches «1» et «2» - Fig. 11-08.
- Avec le moteur précédemment positionné au P.M.S. du cylindre gauche, en phase d'explosion, l'arbre de service devra être orienté de telle sorte que la clavette «3» - Fig. 11-08 se trouve vers le bas et de telle sorte que les trous de centrage «4» - Fig. 11-08 soient alignés sur l'axe du cylindre droit.

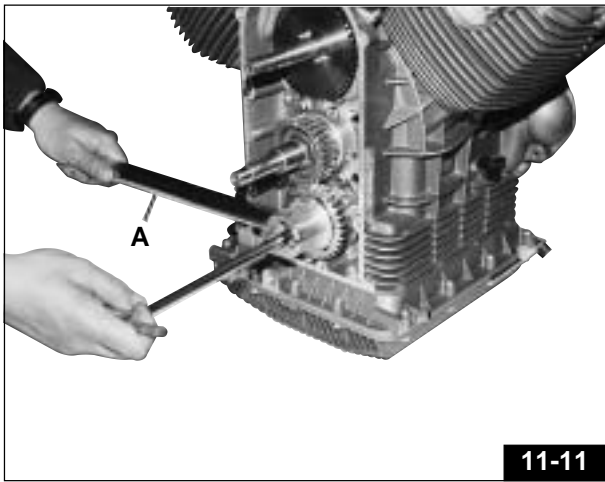


- A l'aide de l'outil de blocage «A» - Fig. 11-09 code 12 91 18 01 bloquez l'arbre moteur au moyen de la couronne dentée.



- Desserrez l'écrou «A» - Fig. 11-10 de fixation et dégagez le pignon «B» - Fig. 11-10 de l'arbre moteur.

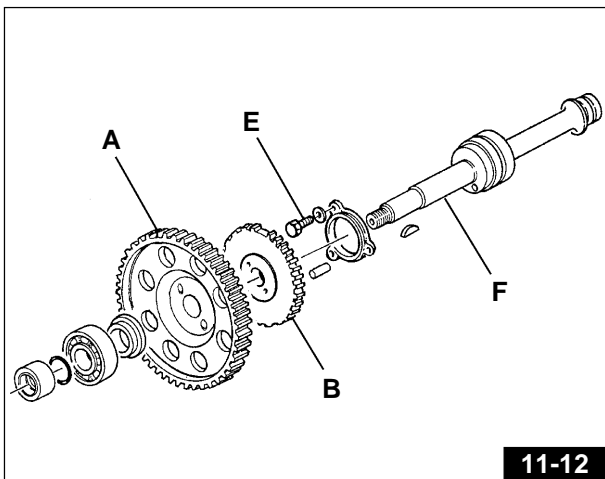




11-11

- A l'aide de l'outil de blocage «C» - Fig. 11-11 code 30 92 76 00 dévissez l'écrou central du pignon d'entraînement de la pompe à huile et dégagez-le au moyen de l'extracteur «C» - Fig. 11-05/A code 30 94 83 00.

N.B.: Au remontage, les cônes du pignon d'entraînement de la pompe à huile devront être soigneusement dégraisser avec du trichloréthylène; enduisez le filet de l'arbre moteur et les cônes de Loctite 601; bloquez l'écrou au couple de 2÷2,2 kgm à l'aide de l'outil de blocage «A» - Fig. 11-11 code 30 92 76 00.

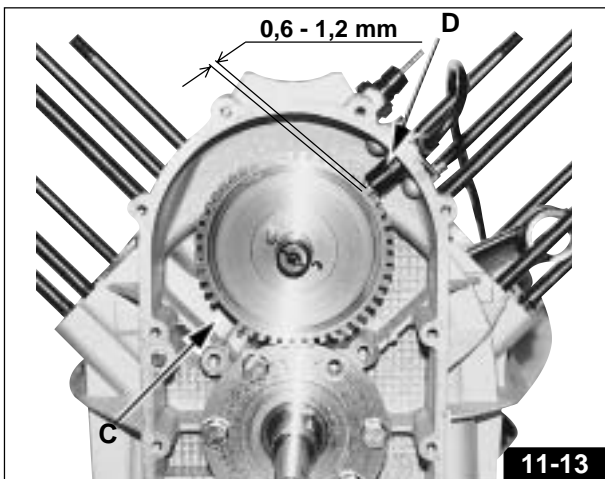


11-12

ATTENTION

Durant les opérations de dépose et de repose, utilisez toujours les outils de blocage afin de ne pas surcharger la denture des pignons en ergal, car elle risquerait de s'abîmer irrémédiablement.

- Dégagez le pignon d'attaque «A» - Fig. 11-12 de l'arbre de service.
- Extraire la roue «B» - Fig. 11-12.

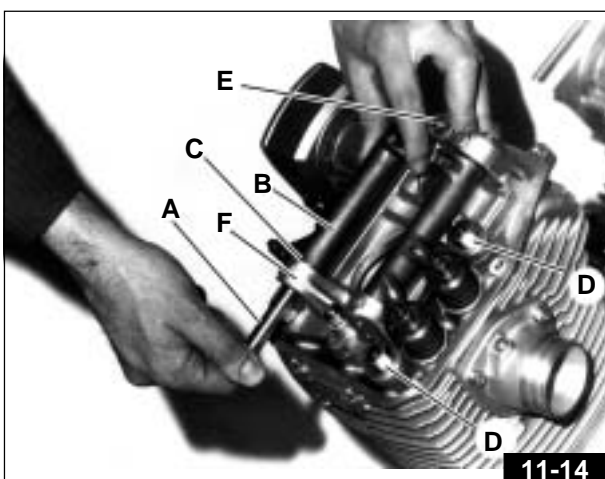


11-13

IMPORTANT

Lors du remontage, positionner la roue avec la partie de denture fraisée «C» - Fig. 11-13 du côté opposé par rapport au capteur de phase «D» - Fig. 11-13; contrôler également l'entrefer à l'aide d'un calibre d'épaisseur à introduire entre l'extrémité du capteur de phase et les dents de la roue phonique, il doit être compris entre 0,6 et 1,2 mm.

- Démontez les vis de blocage «E» - Fig. 11-12 du flasque de retenue et dégagez l'arbre de service «F» - Fig. 11-12.

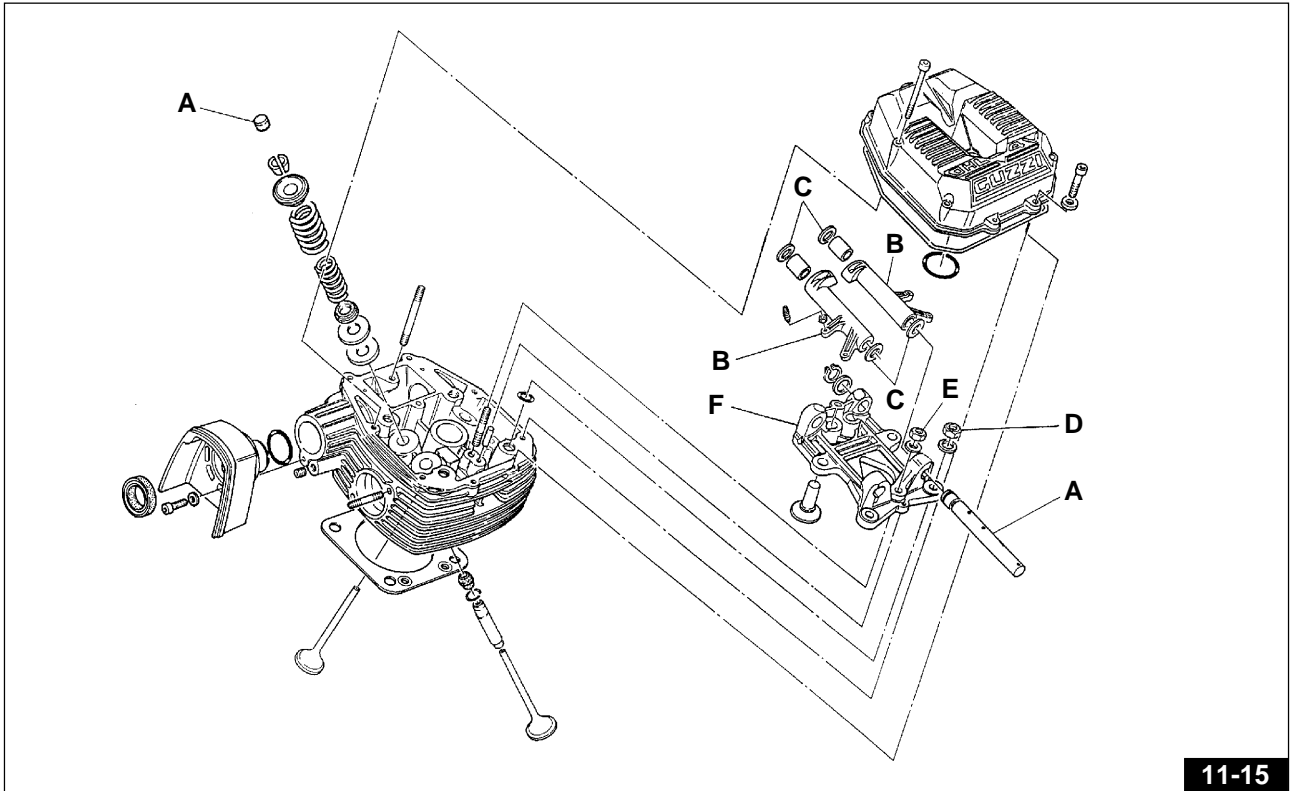


11-14

- Démontez les culbuteurs comme suit:
- Dégagez les axes «A» - Fig. 11-14 des culbuteurs «B» - Fig. 11-14 et démontez les culbuteurs et leurs rondelles(ou anneaux) d'appui «C» - Fig. 11-14.
- Démontez d'abord les 2 écrous «E» - Fig. 11-14 (Ø8x1,25), puis les 4 écrous «D» - Fig. 11-14 (Ø10x1,5) de fixation du support des culbuteurs «F» - Fig. 11-14 et extrayez-le.

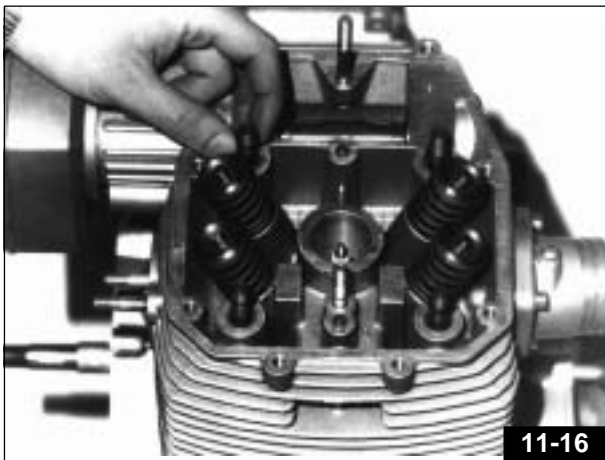


N.B.: Lors du remontage, remettre en place les capsules des soupapes (voir «A» - Fig. 11-15).

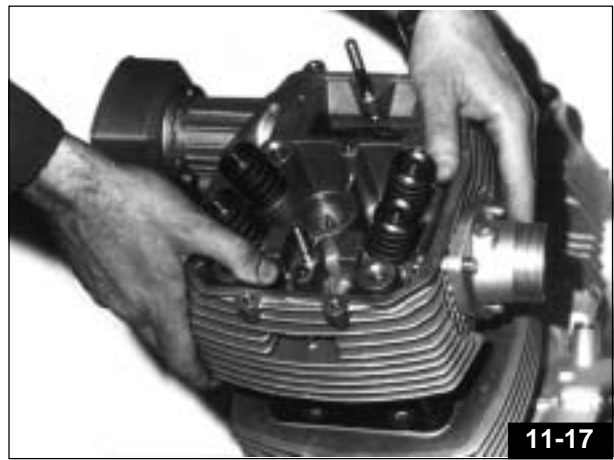


11-15

- Retirez les 4 joints toriques sur les goujons qui fixent le cylindre (Fig. 11-16).
- Déposez la culasse, le joint de culasse et le cylindre (Fig. 11-17).



11-16

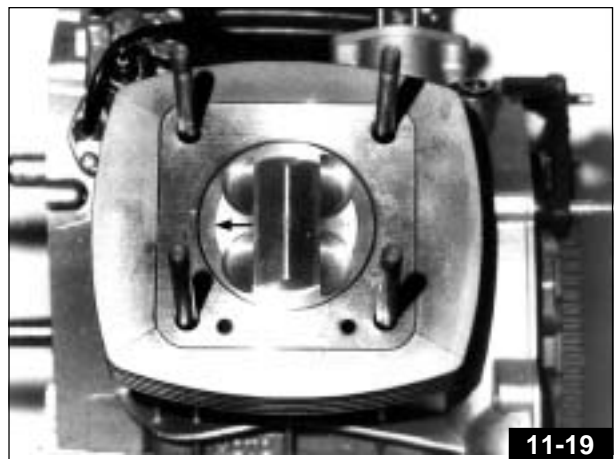


11-17

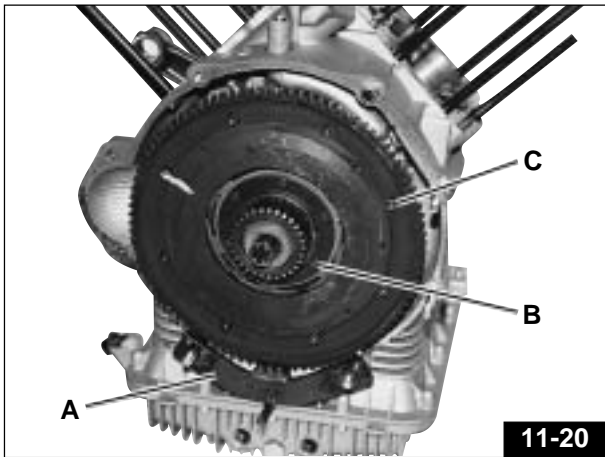
- Démontez les arrêts d'axe, l'axe de piston et le piston (Fig. 11-18). Notez au remontage que la flèche gravée sur tête de piston doit être orientée vers l'échappement (Fig. 11-19).



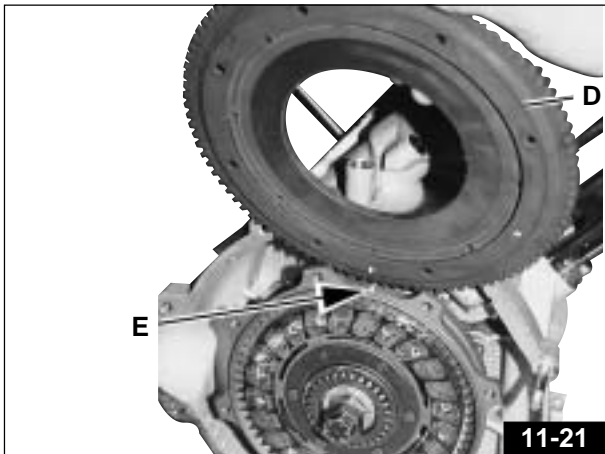
11-18



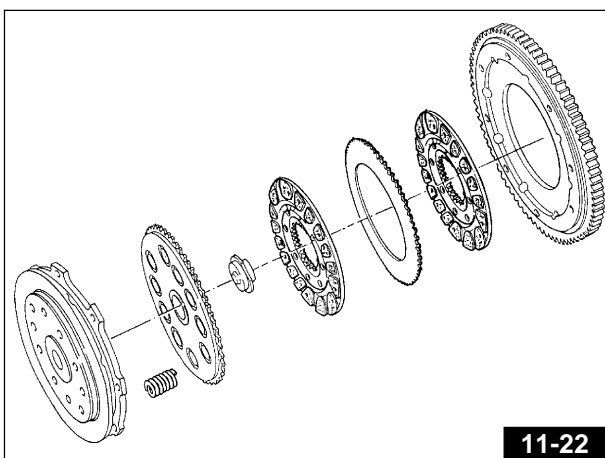
11-19



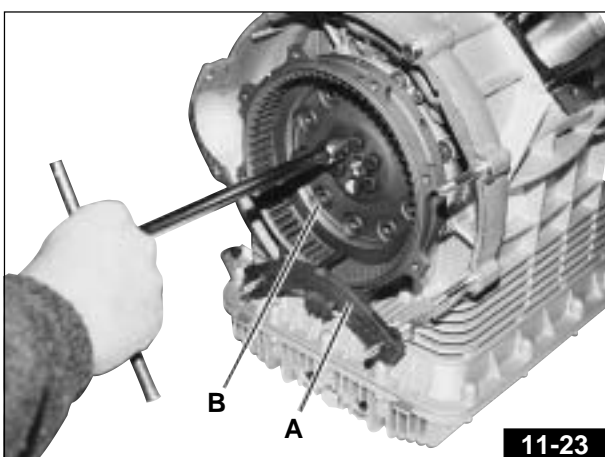
- Appliquez au volant moteur l'outil de blocage «A» (code 12 91 18 01) et l'outil «B» (code 30 90 65 10) pour la compression des ressorts d'embrayage (Fig. 11-20).
- Desserrer les huit vis de fixation «C» de la couronne montée sur le volant moteur (Fig. 11-20).



- Retirez la roue dentée «D»-Fig. 10-21 en se rappelant, lors du remontage successif, de rétablir les références marquées par la flèche «E» - Fig. 11-21.



- Dégagez les disques d'embrayage et les ressorts correspondants de l'intérieur du volant moteur (Fig. 11-22).



 **N.B. Positionner l'outil de blocage «A» (code 12 91 18 01) comme indiqué à la Fig. 11-23.**

- Desserrez les six vis «A» de fixation du volant au vilebrequin et démontez le volant (Fig. 11-23). Ces vis, en raison de la charge élevée et des sollicitations auxquelles elles sont soumises, devront être remplacées par des vis neuves lors du remontage successif; (appliquez du freinfillet Loctite sur les vis et bloquez-les à un couple de serrage de 4÷4,2 Kgm).

Avant de démonter le carter moteur, il est possible d'effectuer le démontage du filtre à huile en procédant comme suit:

- A l'aide de l'outil prévu à cet effet (code 01929100) dévisser le bouchon de fermeture «A» - **Fig. 11-24**.
- A l'aide du même outil, mais cette fois-ci monté en sens inverse, dévisser et retirer le filtre «B» - **Fig. 11-25**.

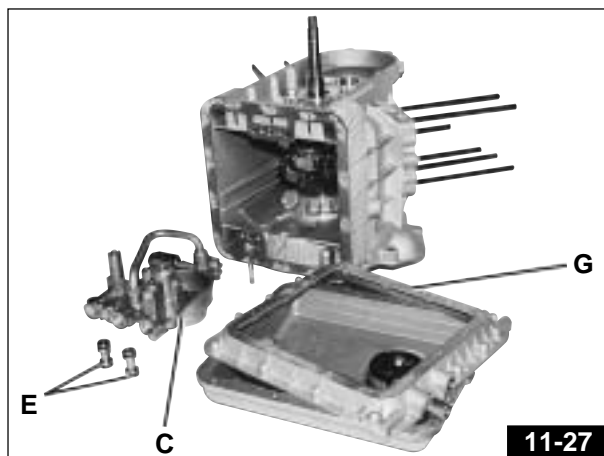
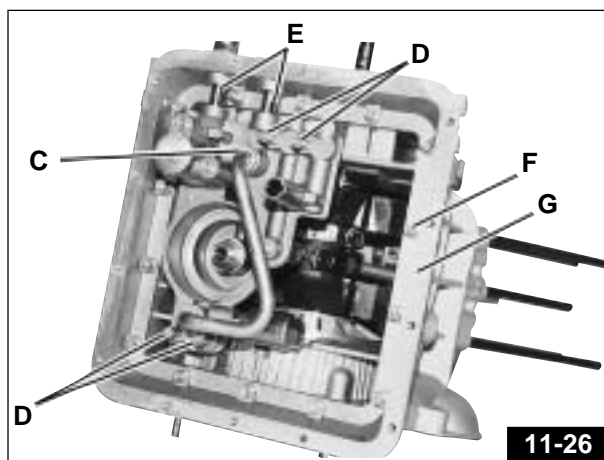
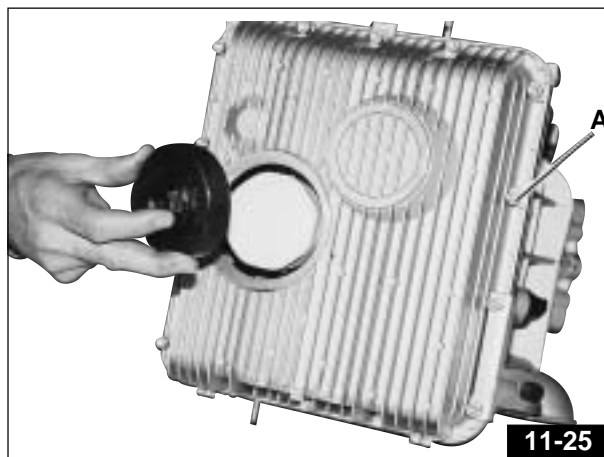
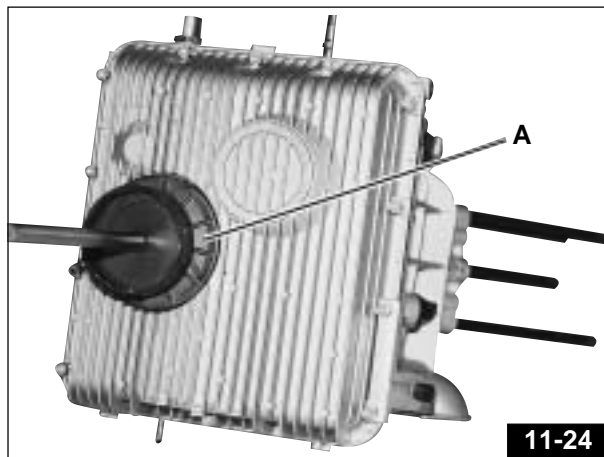
ATTENTION

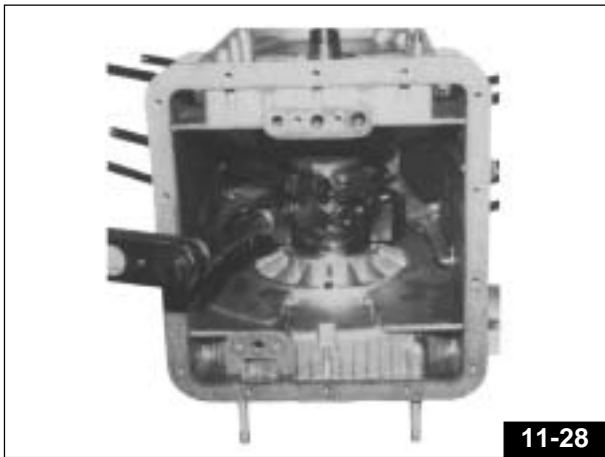
Lors du remontage du bouchon de fermeture «A» - **Fig. 11-24** veiller à positionner correctement le joint OR. Dans le cas où ce dernier serait endommagé, le changer.

- Dévisser les 14 vis de fixation «A» tout autour du carter (**Fig. 11-25**), puis retirer celui-ci.

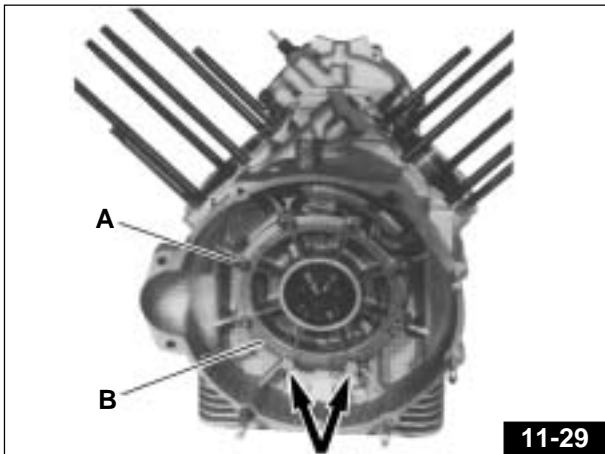
- Démontez le support du filtre à huile «C» - **Fig. 11-26** et **Fig. 11-27** en dévissant les vis de fixation «D» - **Fig. 10-26** et en enlevant les tuyaux de passage d'huile «E» - **Fig. 11-26** et **Fig. 11-27**.

- Dévisser les vis de tenue «F» - **Fig. 11-26** et démonter la cadre «G» - **Fig. 11-26** et **Fig. 11-27**.

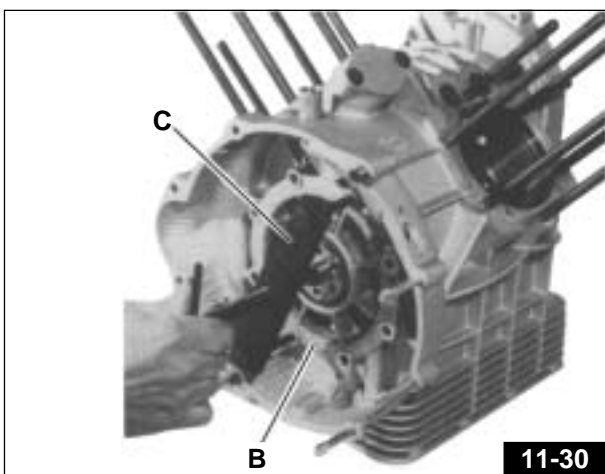




- Desserrez de l'intérieur du carter les vis d'accouplement des bielles et sortez les bielles. Au remontage suivant, étant donné les très fortes sollicitations auxquelles les vis sont soumises, celles-ci devront être remplacées par des neuves. Bloquer à un couple de serrage de $8,9 \div 0,4$ kgm (Fig. 11-28).



- Desserrez les huit vis «A» de fixation de la bride arrière «B» soutenant le vilebrequin. Afin d'éviter les fuites d'huile, lors du remontage successif, appliquez du ruban en Téflon sur les 2 vis marquées par la flèche (Fig. 11-29).

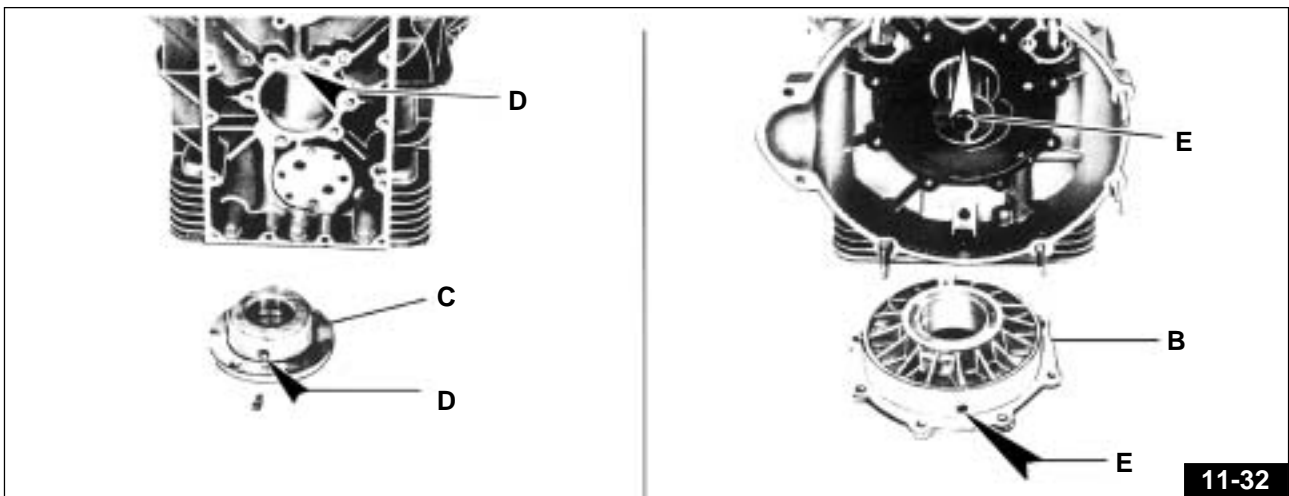
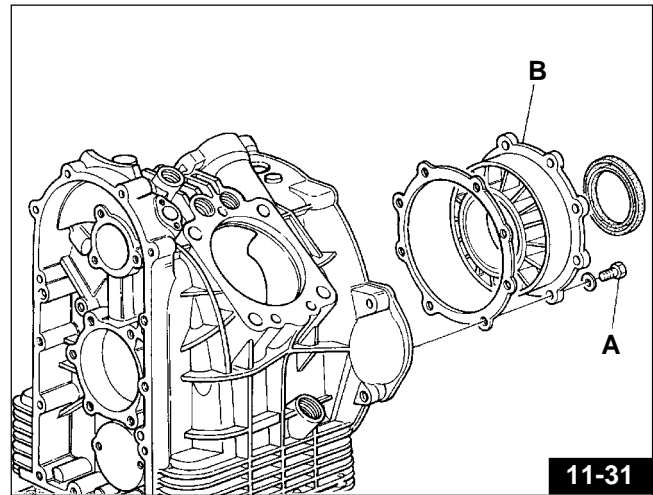


- Utilisez l'outil «C» (code 12 91 36 00) pour sortir la bride arrière «B», comme indiqué dans la Fig. 11-30. Enlevez la bride et sortez le vilebrequin de l'arrière.

11.2 REPOSE DU MOTEUR

Avant de procéder au remontage, n'oubliez pas d'effectuer un contrôle minutieux des composants en suivant les instructions indiquées dans le chapitre 11.4 CONTROLES.

- Pour le remontage, procédez aux opérations inverses du montage en tenant compte des indications ci-après:
- Pour éviter des fuites d'huile des 2 vis inférieures «A» - Fig. 11-31 qui fixent le flasque-support postérieur «B» - Fig. 11-31 de l'arbre moteur, posez du ruban de téflon sur le filet de ces vis. Lors du montage des flasques «B» et «C» - Fig. 11-32 sur le bloc-moteur, respectez la position de montage des trous «D» et «E» - Fig. 11-32.



Après avoir monté l'arbre moteur à la base, bloquer les vis d'accouplement des couvercles au couple de serrage de Kgm 8,5÷9,3.

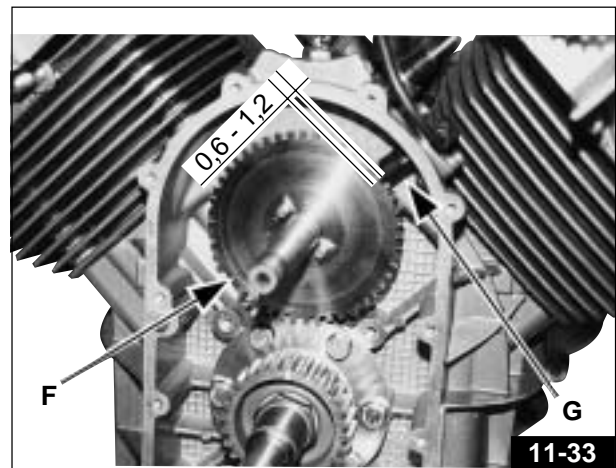
ATTENTION

A cause de la charge élevée et des efforts auxquels ces vis sont exposées, elles doivent être remplacées avec des vis neuves.

N.B. Appliquer du lubrifiant "FEL-PRO" au filetages des vis et aux surfaces d'appui.

IMPORTANT

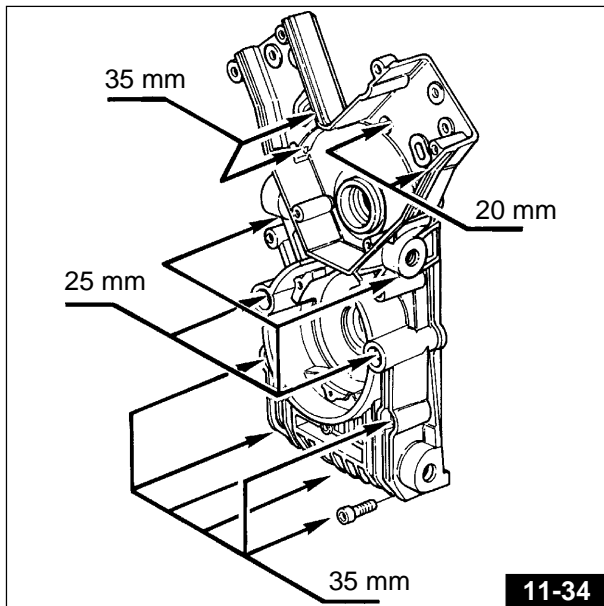
Pour obtenir une mise en phase correcte, positionner la roue avec la partie de denture fraisée «F» - Fig. 11-33 du côté opposé par rapport au capteur de phase «G» - Fig. 11-33; contrôler également l'entrefer à l'aide d'un calibre d'épaisseur à introduire entre l'extrémité du capteur de phase et les dents de la roue phonique, il doit être compris entre 0,6 et 1,2 mm.



Vis de fixation du carter de distribution

Remontez les vis qui fixent le carter de distribution en respectant le positionnement sur la base des longueurs indiquées en **Fig. 11-34**.

- Avant d’engager les pistons dans les cylindres, montez les segments comme indiqué en **Fig. 11-35**.



11-34



11-35

- Lors du remontage de la culasse, veillez à la position correcte du joint afin de ne pas obstruer les passages d’huile indiqués en **Fig. 11-36**; engagez les deux douilles de centrage culasse/cylindre.

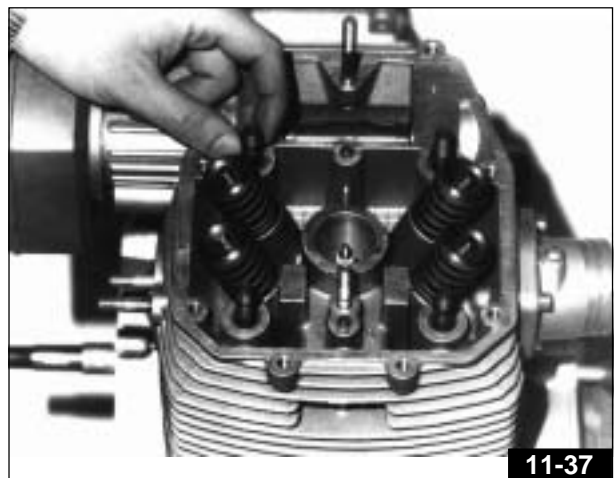


11-36

- Avant de remonter le support des culbuteurs, engagez les 4 joints toriques sur les tirants comme indiqué en **Fig. 11-37**.

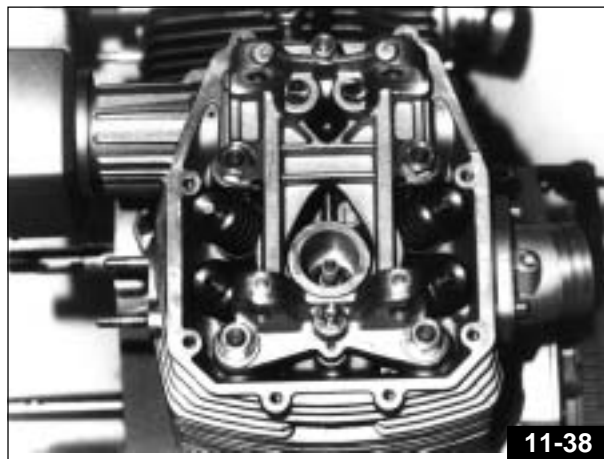
ATTENTION

Lors de chaque remontage, monter des joints OR neufs.

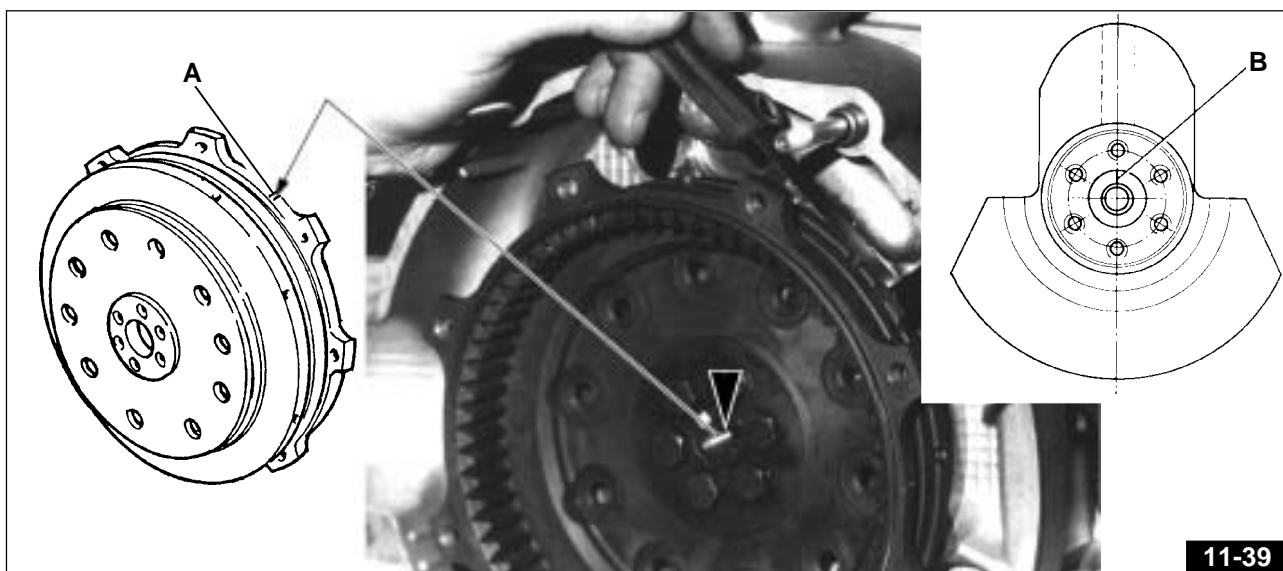


11-37

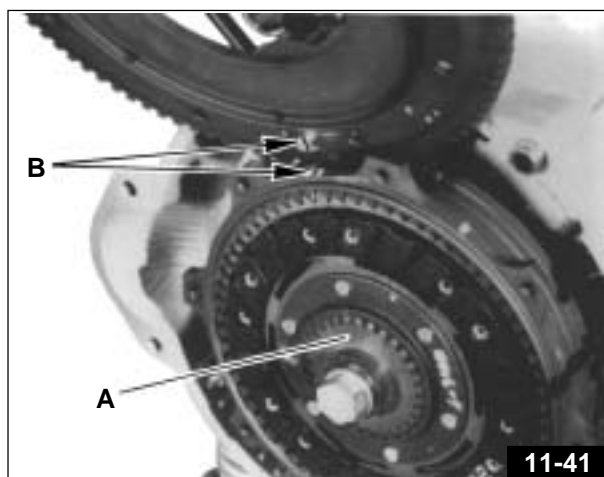
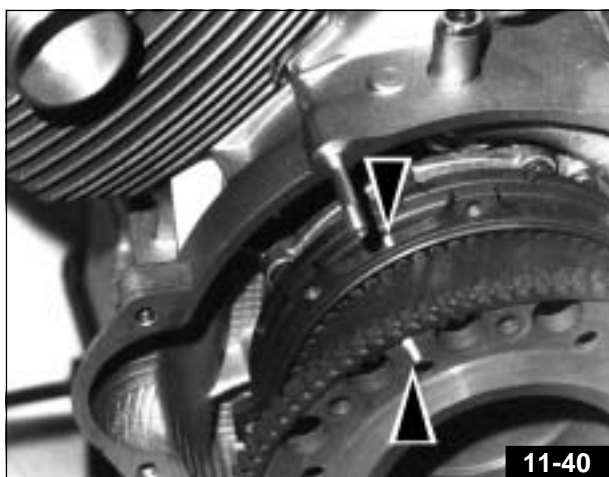
- Montez le support et bloquez les 4 écrous ($\text{Ø}10 \times 1,5$) au couple de $4,2 \div 4,5$ kgm en croisant le serrage, puis les 2 écrous ($\text{Ø}8 \times 1,25$) au couple de $2,2 \div 2,3$ kgm (**Fig. 11-38**).



- Remontez le volant sur l'arbre moteur en respectant les repères comme indiqué sur le **Fig. 11-39** (la flèche «A» poinçonnée sur le volant moteur doit être alignée sur le repère «B» du vilebrequin).
- Bloquer les vis de tenue du volant moteur sur le vilebrequin en appliquant un couple de serrage de $4 \div 4,2$ kgm (montage avec Loctite pour blocage moyen).



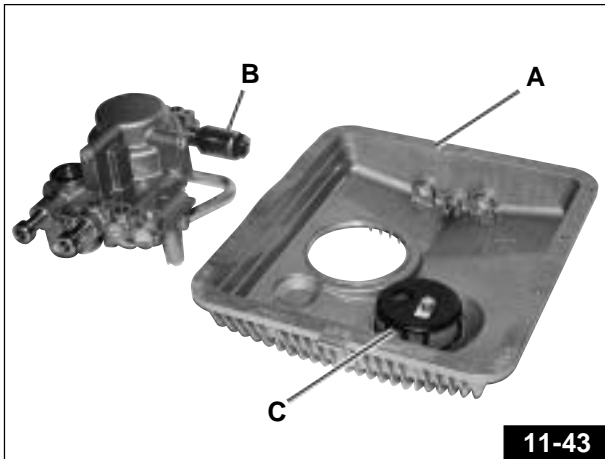
- Remontez l'embrayage en veillant à ce que le repère gravé sur une dent du plateau de pression s'aligne avec les repères gravés sur le volant (**Fig. 11-40**).
- Pour le centrage des disques d'embrayage, utilisez l'outil «A» - **Fig. 11-41** code 30 90 65 10.
- Bloquez les vis de fixation de la couronne dentée au volant au couple de $1,5 \div 1,7$ kgm.
- Lors du remontage de la couronne de démarrage sur le volant, respecter les repères «B» indiqués à la **Fig. 11-41**.





11-42

- Le groupe cylindre et piston doit être accouplé en fonction de la classe de sélection poinçonnée sur les deux éléments (A avec A, B avec B et C avec C - voir **Fig. 11-42**).



11-43

- Avant de remonter le carter de l'huile, remonter soigneusement les garnitures «A» - **Fig. 11-43**.

ATTENTION

Un mauvais positionnement de la garniture (aussi bien sur le carter que sur le cadre) a pour effet immédiat d'endommager le moteur.

Pour vérifier le réglage de la vanne «B» - **Fig. 11-43** de réglage de la pression d'huile se reporter à la page 267.

La grille de filtrage «C» - **Fig. 11-43** et les tuyaux de passage d'huile doivent être soigneusement nettoyés.

IMPORTANT

Lors de chaque remontage, changer la garniture du carter et celle du cadre.


11.3 CALAGE DE DISTRIBUTION

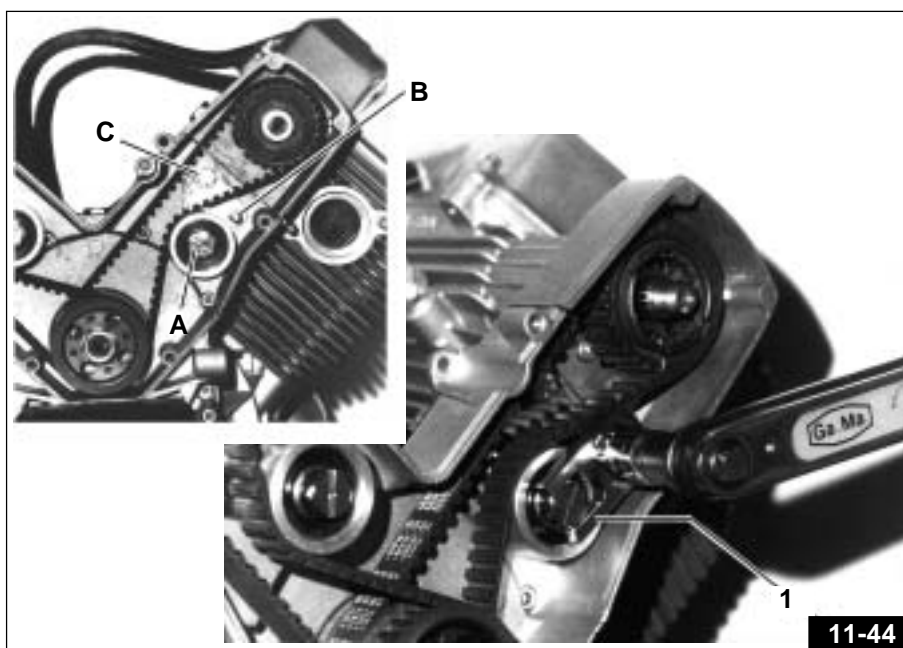
- Si aucun composant de la distribution n'a été remplacé, faites le calage en suivant les indications du paragraphe 11.1 DEPOSE MOTEUR.
- Pour la tension des courroies, utilisez l'outil «1» - Fig. 11-44 code 30 94 86 00 comme indiqué en figure après avoir desserré de quelques tours les 3 écrous de blocage du tendeur de courroie.

Appliquez à l'outil un couple de $0,4 \pm 0,48$ kgm à l'aide d'une clé dynamométrique, puis bloquez dans l'ordre:

- l'écrou de l'axe «A»;
- le doigt de point d'appui «B»;
- la vis «C».

Remplacez impérativement les courroies tous les 30.000 km ou si vous notez des signes d'usure ou d'endommagement (effilochures, fendillements).

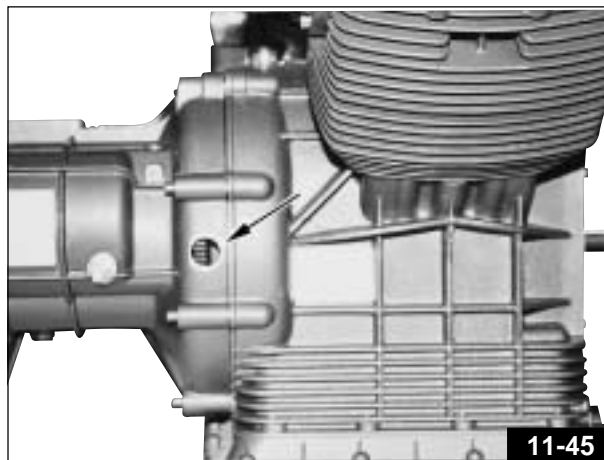
 **N.B.:** La tension des courroies se fera toujours avec le piston en position de P.M.H. en phase d'explosion (soupapes fermées) ou avec les poulies supérieures d'entraînement des arbres à cames sans pignon interne comme indiqué en Fig. 11-44.



- Dans le cas de substitution de composants de la distribution ou de calage à effectuer avec grande précision, procédez comme suit.

DETERMINATION DU P.M.H. ET CALAGE DE DISTRIBUTION

Le P.M.H. est indiqué par un repère gravé sur le volant moteur (Fig. 11-45).

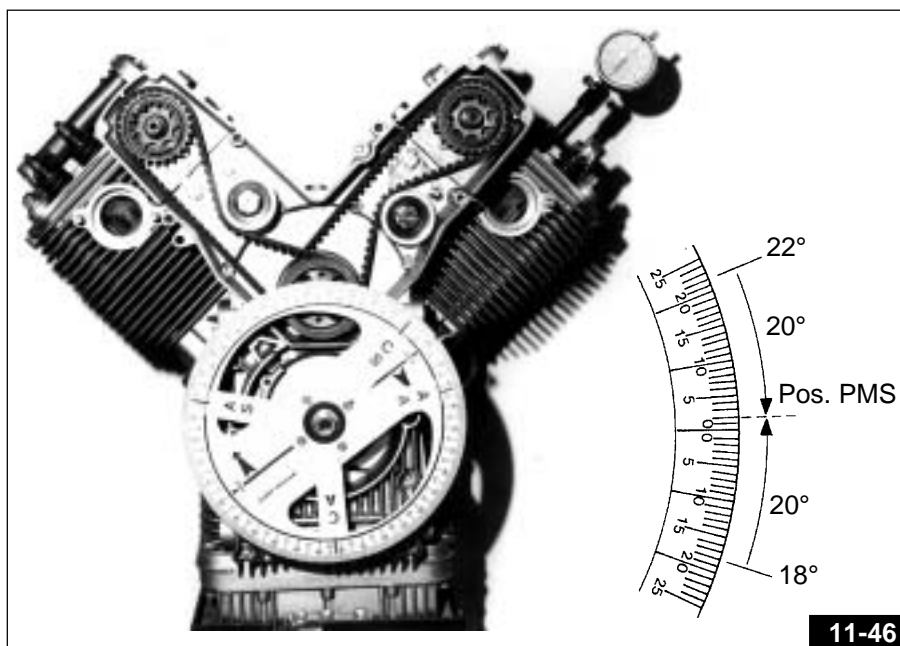


Pour une détermination plus précise du P.M.H., il y a lieu toutefois de procéder comme suit:

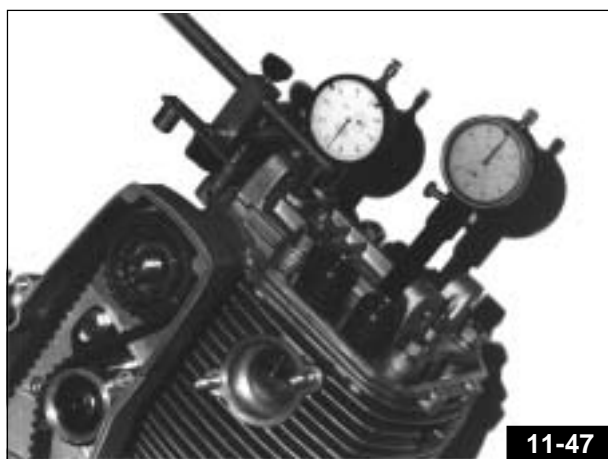
Engagez un comparateur avec support code 30 94 82 00 dans le trou de bougie du cylindre gauche **Fig. 11-46** et positionnez le piston au P.M.H.; placez sur l'arbre moteur le disque gradué code 19 92 96 00 avec moyeu code 30 94 96 00 et index correspondant code 17 94 75 60.

- Tournez l'arbre moteur jusqu'à provoquer un abaissement du piston de 3 mm et relevez la valeur indiquée en degrés sur l'index (ex. 22 degrés).
- Tournez l'arbre moteur dans le sens opposé jusqu'à obtenir un abaissement du piston de 3 mm et relevez les degrés indiqués sur le disque gradué (ex. 18 degrés).
- La position exacte du P.M.H. est donc indiquée sur le disque gradué par la ligne médiane des deux lectures extrêmes et est donnée par $(22^\circ + 18^\circ) : 2 = 20^\circ$.

En conséquence, à partir de la position de 22° ou 18° , faites avancer ou reculer l'arbre moteur de 20° ; dans cette position, remettez à zéro le disque gradué en immobilisant l'arbre moteur.



11-46

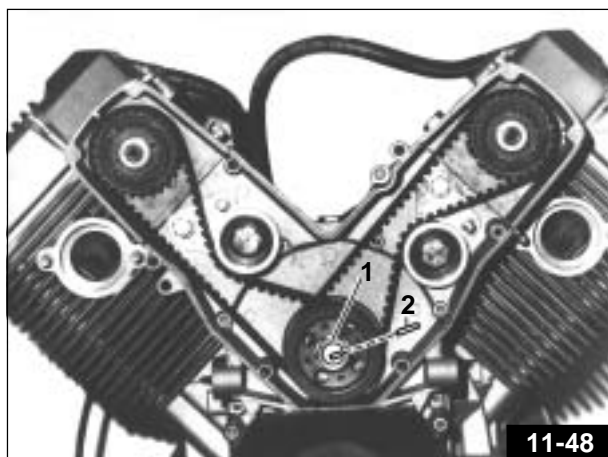


11-47

- En présence de moteur sans culbuteurs, placez sur les poussoirs de commande échappement cylindre un comparateur à l'aide d'un outil code 69 90 78 50 comme indiqué en **Fig. 11-47**.

Les poulies supérieures de commande de distribution devront être sans pignons d'entraînement internes comme indiqué en **Fig. 11-47**.

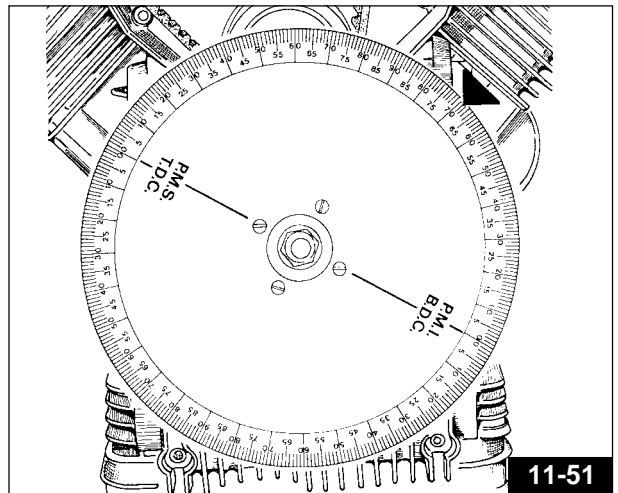
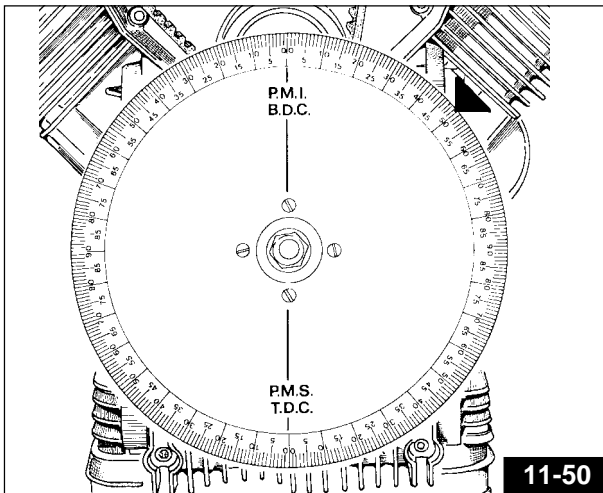
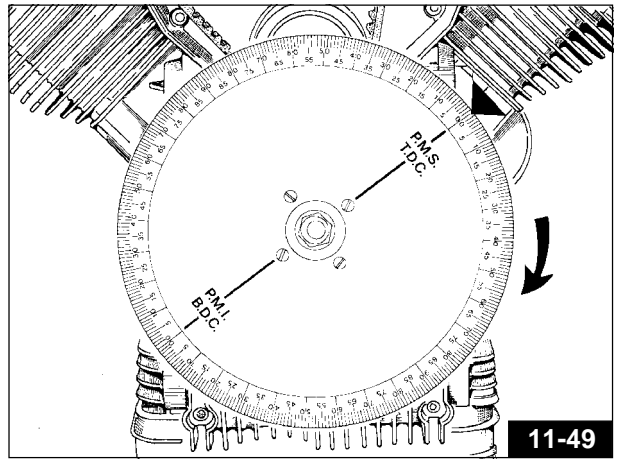
Les courroies de distribution devront être tendues comme prescrit.



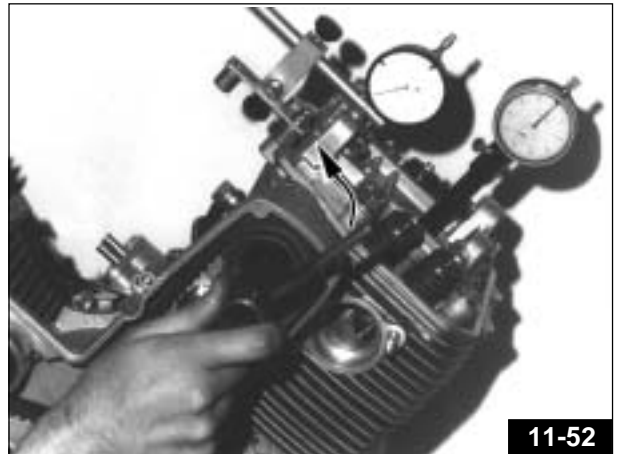
11-48

- Après avoir déterminé le P.M.H. du moteur en phase d'explosion du cylindre gauche, vérifiez que le repère «1» - **Fig. 11-48** gravé sur l'arbre de service s'aligne avec le repère «2» - **Fig. 11-48** du carter de distribution.

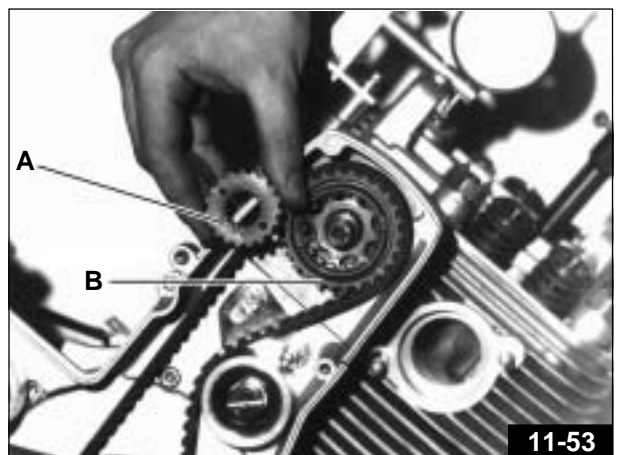
- Pour le modèle V10 CENTAURO et pour tous les modèles DAYTONA RS avec spécifications pour USA, SUISSE et SINGAPOUR, en partant de la position de P.M.S. cylindre gauche - indiquée à la **Fig. 11-49** - faire tourner le vilebrequin dans le sens des aiguilles d'une montre (vu de face) et le positionner à $49^{\circ} 30' \pm 1^{\circ}$ avant le P.M.I. (**Fig. 11-50**).
- Pour le modèle DAYTONA RS (à l'exclusion des versions avec spécifications pour USA, SUISSE et SINGAPOUR), en partant de la position de P.M.S. cylindre gauche - indiquée à la **Fig. 11-49** - faire tourner l'arbre moteur dans le sens des aiguilles d'une montre (vu de face) et le positionner à $69^{\circ} 30' \pm 1^{\circ}$ après le P.M.I. (**Fig. 11-51**).



- A l'aide de l'outil 30 92 72 00 faire tourner l'arbre à came du cylindre gauche (**Fig. 11-52**) dans le sens contraire des aiguilles d'une montre jusqu'à ce que la came, en partant de la position basse (lecture du comparateur sur le poussoir 0), ne provoque une élévation du poussoir d'échappement d'aspiration de 1 mm.

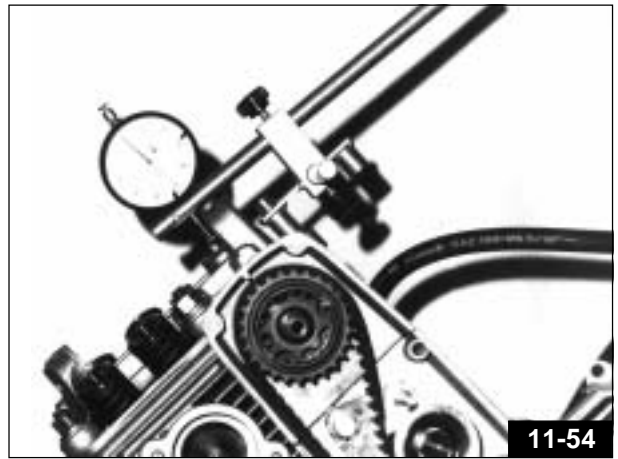


- A ce stade, engagez le pignon d'entraînement «A» - **Fig. 11-53** dans la poulie dentée «B» - **Fig. 11-53** en recherchant la position d'engagement libre par la rotation du pignon seul.
- Faites tourner de 2 tours l'arbre moteur dans le sens des aiguilles d'une montre, ramenez le piston de P.M.H. en phase d'explosion et revérifiez le calage (levée de 1 mm de la soupape d'échappement à $49^{\circ} 30' \pm 1^{\circ}$ avant le P.M.B. Pour le modèle DAYTONA RS (à l'exclusion des versions avec spécifications pour USA, SUISSE et SINGAPOUR): élévation du poussoir d'aspiration de 1 mm à $69^{\circ} 30' \pm 1^{\circ}$ après le P.M.I.

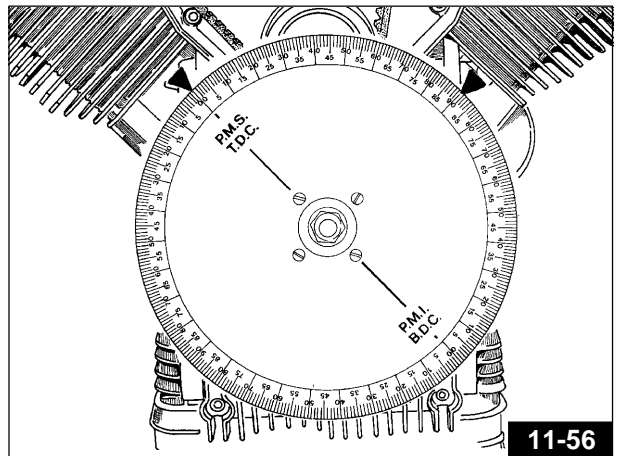
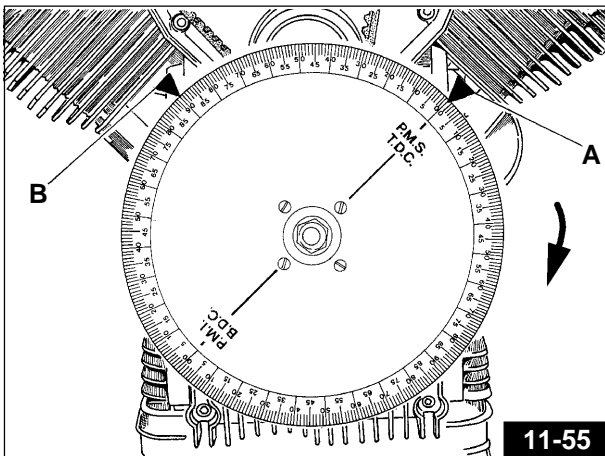


CALAGE DU CYLINDRE DROIT

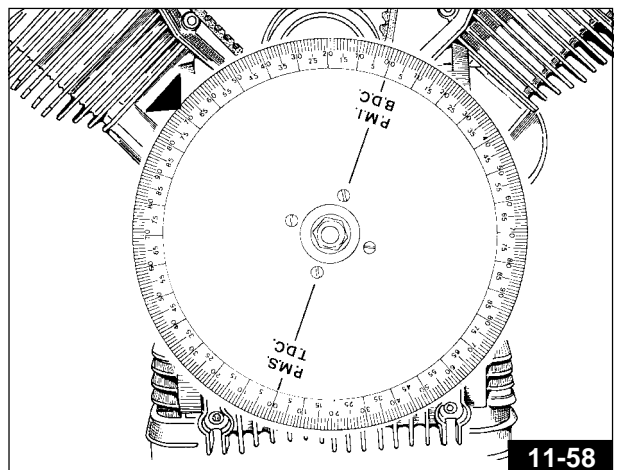
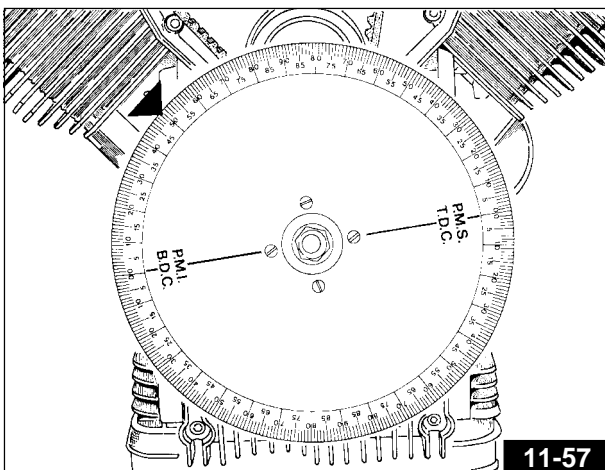
- Positionner le comparateur sur le poussoir d'échappement du cylindre droit (**Fig. 11-54**).



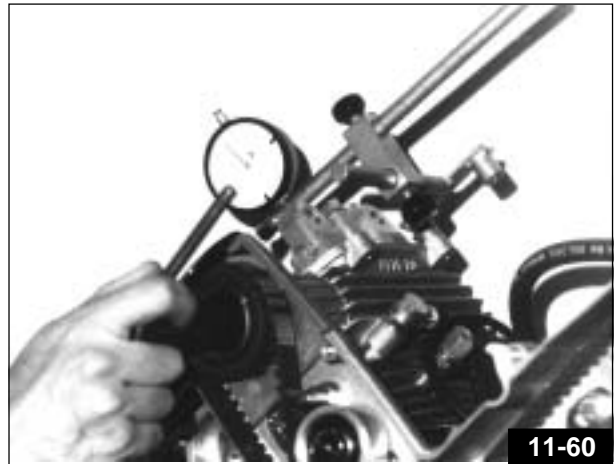
- Avec le disque gradué remis à zéro par rapport à l'index «A» et le moteur en position de P.M.H. (phase d'explosion) du cylindre gauche, placez un deuxième index «B» dans la position indiquée en **Fig. 11-55** (90° par rapport à «A»).
- Faites tourner le vilebrequin dans le sens des aiguilles d'une montre de 270°; cela pour obtenir la position de P.M.H. (en phase d'explosion) du cylindre droit, avec le disque gradué remis à zéro par rapport à l'index «B» - **Fig.11-56**.



- Pour le modèle V10 CENTAURO et pour les modèles DAYTONA RS avec spécifications pour USA, SUISSE et SINGAPOUR effectuer la mise en phase en suivant les indications fournies pour le cylindre gauche (élévation du poussoir d'échappement de 1 mm à 49° 30'±1° avant le P.M.I.) (**Fig. 11-57**).
- Pour le modèle DAYTONA RS (à l'exception des versions avec spécifications pour USA, SUISSE et SINGAPOUR) effectuer la mise en phase en suivant les indications fournies pour le cylindre gauche (élévation du poussoir d'aspiration de 1 mm à 69° 30'±1° après le P.M.I.) (**Fig. 11-58**).



Effectuez ensuite le contrôle du calage du cylindre droit comme déjà indiqué pour le cylindre gauche et terminez le montage du moteur (**Fig. 11-59 / 11-60**).

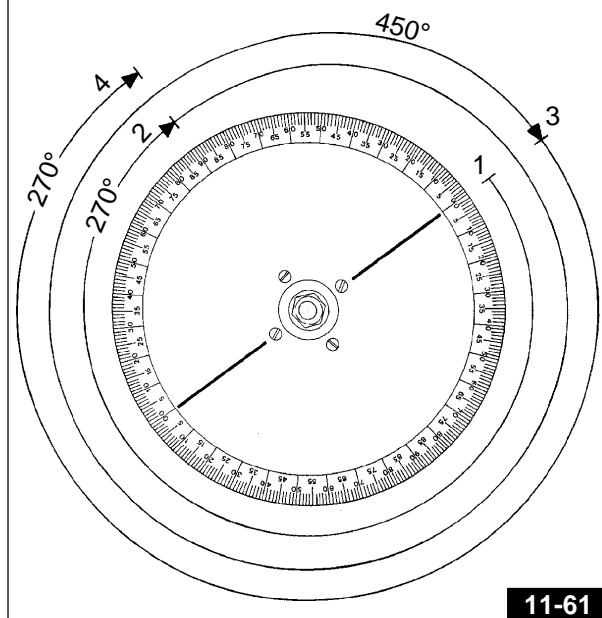


SEQUENCE D'EXPLOSION-DETENTE

Lors du calage du moteur, tenez compte que la bonne séquence d'explosion est la suivante:

- 1 – Explosion cylindre gauche
- 2 – Après 270° ($360^\circ - 90^\circ$) explosion cylindre droit.
- 3 – Après 450° ($360^\circ + 90^\circ$) explosion cylindre gauche
- 4 – Après 270° ($360^\circ - 90^\circ$) explosion cylindre droit, et ainsi de suite.

DEGRES DE ROTATION DE L'ARBRE MOTEUR

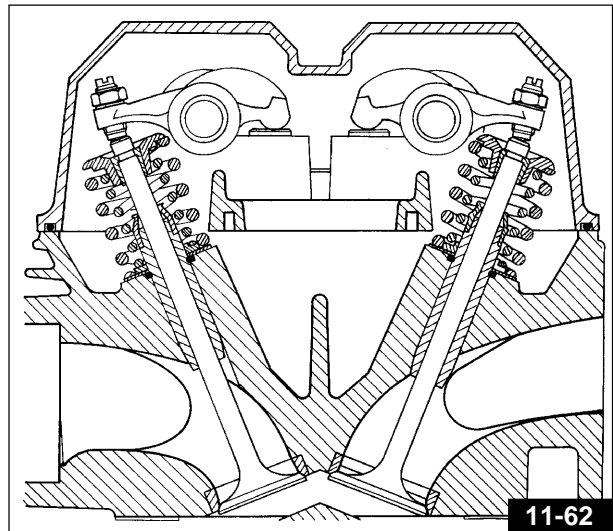


11.4 CONTROLES

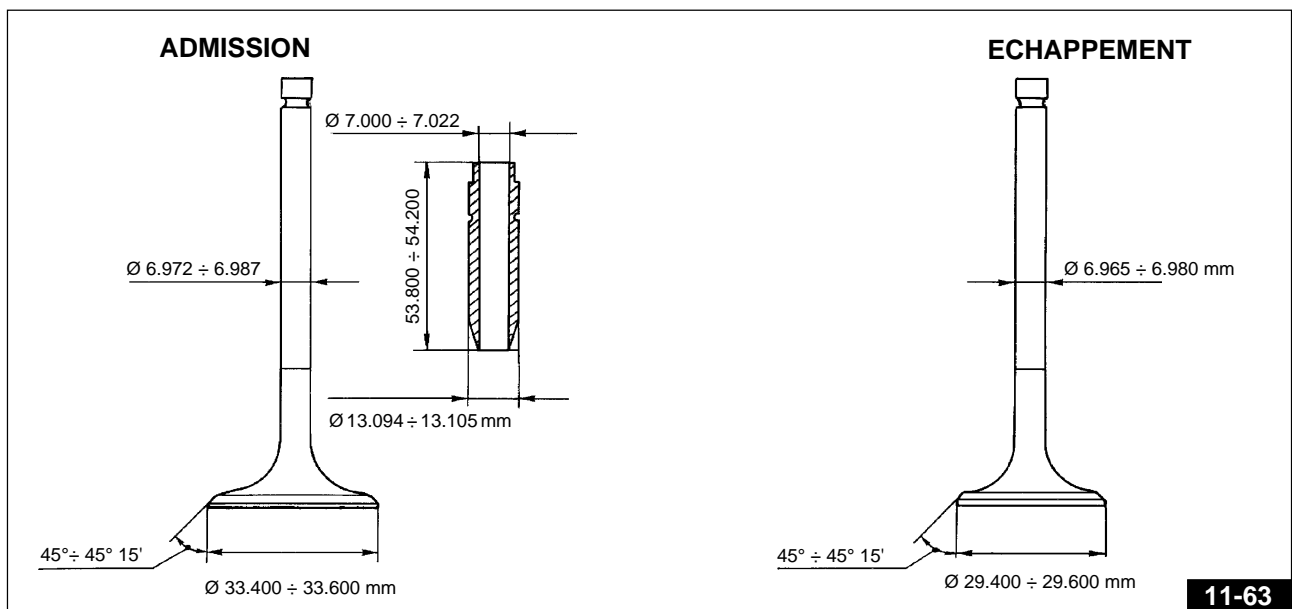
CULASSES (Fig. 11-62)

Contrôlez que:

- les plans de contact avec le couvercle(ou couvre-culasse) et avec le cylindre ne soient pas rayés ou abîmés, pour ne pas compromettre la parfaite étanchéité;



- vérifiez que la tolérance entre les trous des guides de soupapes et les queues de soupapes rentre dans les limites prescrites (Fig. 11-63);
- contrôlez l'état des sièges de soupape.



GUIDES DE SOUPAPES

Pour extraire les guides de soupapes des culasses, utilisez un poinceau.

Les guides de soupapes doivent être remplacés lorsque le jeu entre ces dernières et la tige n'est pas éliminable en remplaçant uniquement les soupapes.

Pour monter les guides de soupapes sur la culasse:

- réchauffez la culasse dans un four à environ 60°C, puis graissez les guides de soupapes;
- placez les joncs;
- pressez les guides de soupapes à l'aide du poinceau; réalisez le diamètre des trous de coulissement des tiges de soupapes à la valeur prescrite.

L'interférence entre le siège sur la culasse et le guide de soupape doit être de 0,057÷0,064 mm.

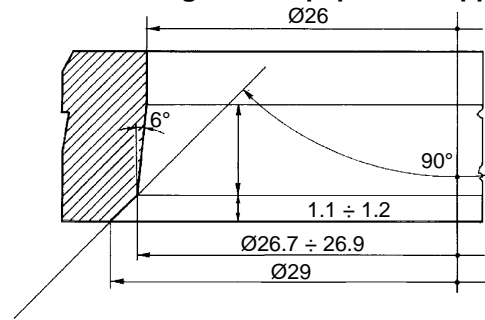
TABLEAU DES DONNEES D'ACCOUPLMENT ENTRE SOUPAPES ET GUIDES

	Ø interne guide de soupape mm	Ø queue de soupape mm	jeu de montage mm
Admission	7,000÷7,022	6,972÷6,987	0,013÷0,050
Echappement		6,965÷6,980	0,020÷0,057

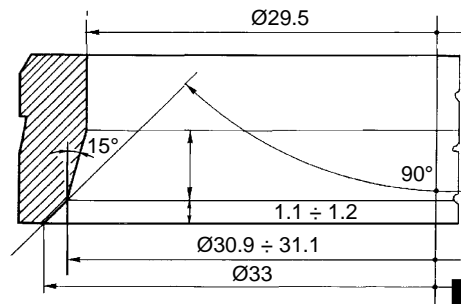
SIEGES DE SOUPAPES (Fig. 11-64)

Les sièges de soupapes doivent être usinés à la fraise. L'angle d'inclinaison du siège est de 90° . Après avoir été usinés, pour obtenir un bon accouplement et une étanchéité parfaite entre bagues et têtes de soupapes, procédez au rôdage traditionnel.

Détail d'un siège de soupape d'échappement

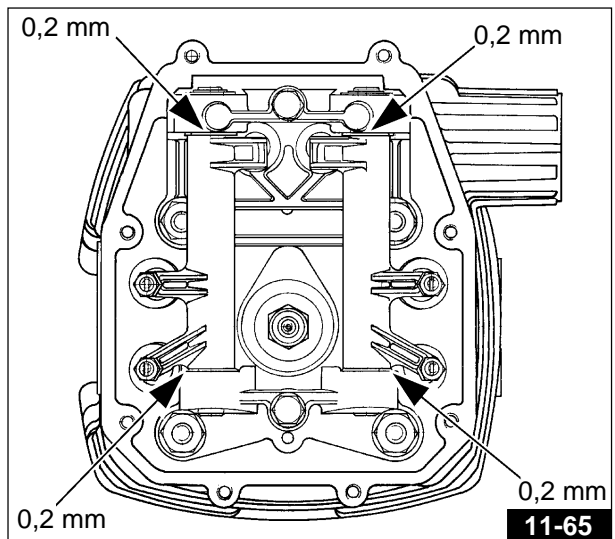


Détail d'un siège de soupape d'admission



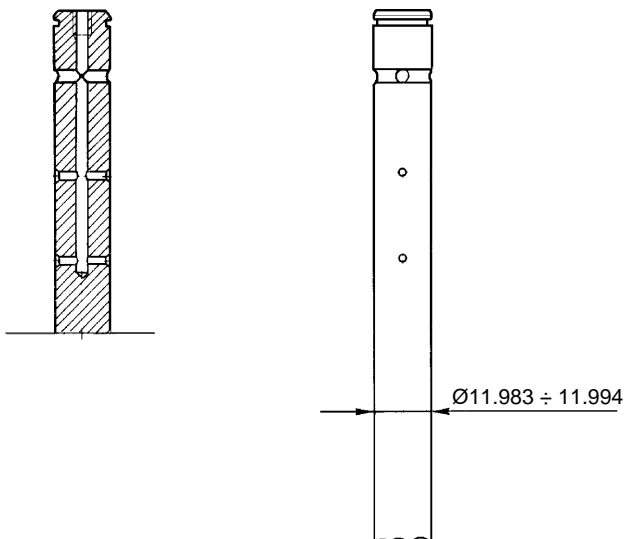
11-64

Jeu latéral entre culbuteurs et logement du support des culbuteurs 0,2 mm (Fig. 11-65); les rondelles d'appui sont fournies avec des cales d'épaisseur de 1 mm et 1,2 mm.

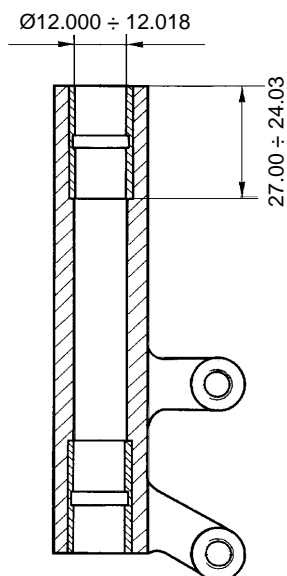


11-65

AXE DE CULBUTEUR

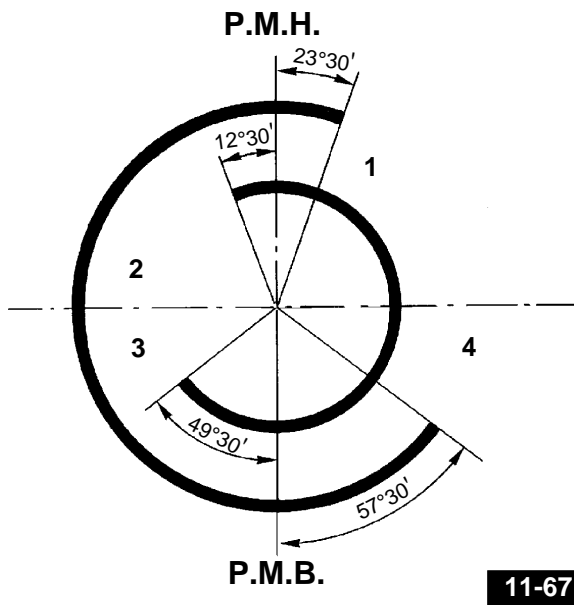


CULBUTEUR



11-66

- 1 = Début admission avant le P.M.H.
- 2 = Fin échappement après le P.M.H.
- 3 = Début échappement avant le P.M.B.
- 4 = Fin admission après le P.M.B.



DONNEES DE LA DISTRIBUTION

Pour les modèles V10 CENTAURO et pour les modèles DAYTONA RS avec spécifications pour USA, SUISSE et SINGAPOUR (Fig. 11-67)

Les données de la distribution (se référant à un jeu aux poussoirs de 1 mm) sont les suivantes:

Admission

ouverture 23°30' avant le P.M.H.
fermeture 57°30' après le P.M.B.

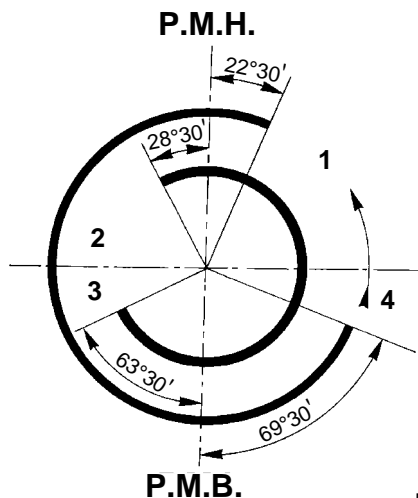
Echappement

ouverture 49°30' avant le P.M.B.
fermeture 12°30' après le P.M.H.

Jeu à froid:

soupapes d'admission 0,10 mm
soupapes d'échappement 0,15 mm

- 1 = Début admission avant le P.M.H.
- 2 = Fin échappement après le P.M.H.
- 3 = Début échappement avant le P.M.B.
- 4 = Fin admission après le P.M.B.



DAYTONA RS (à l'exception des mod. avec spécifications pour USA, SUISSE et SINGAPOUR) (Fig. 11-68)

Les données de la distribution (se référant à un jeu aux poussoirs de 1 mm) sont les suivantes:

Admission

ouverture 22°30' avant le P.M.H.
fermeture 69°30' après le P.M.B.

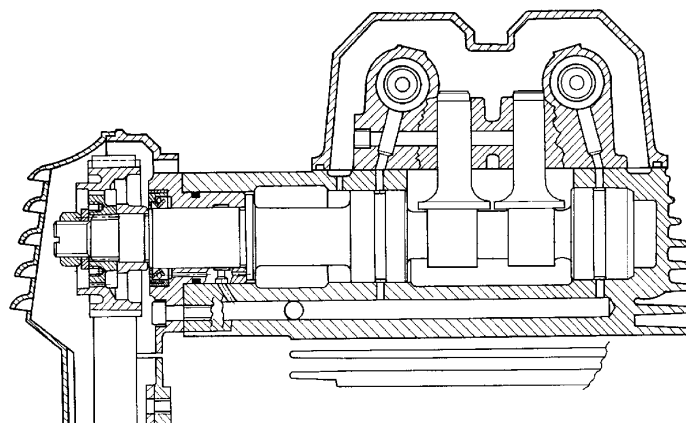
Echappement

ouverture 63°30' avant le P.M.B.
fermeture 28°30' après le P.M.H.

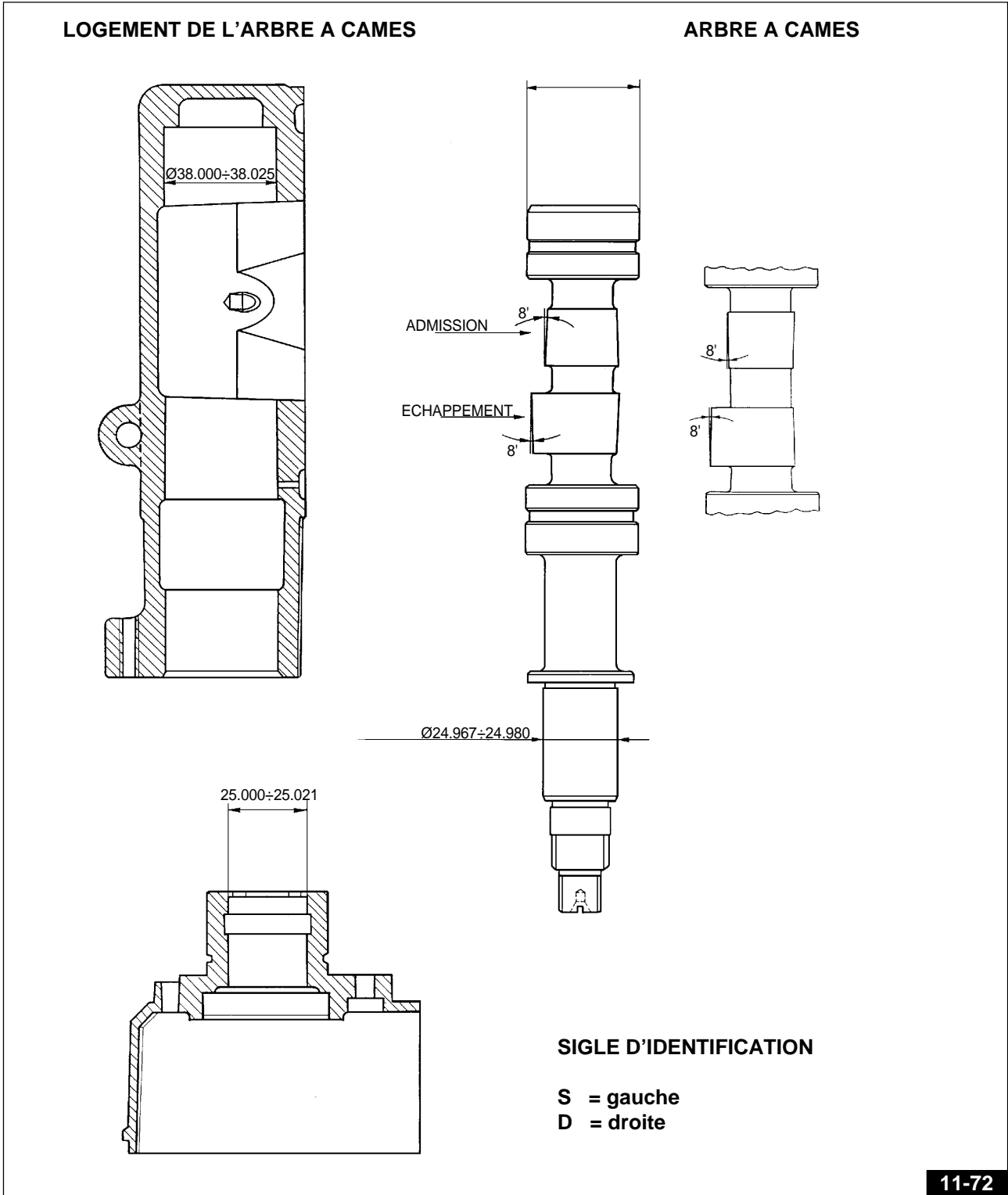
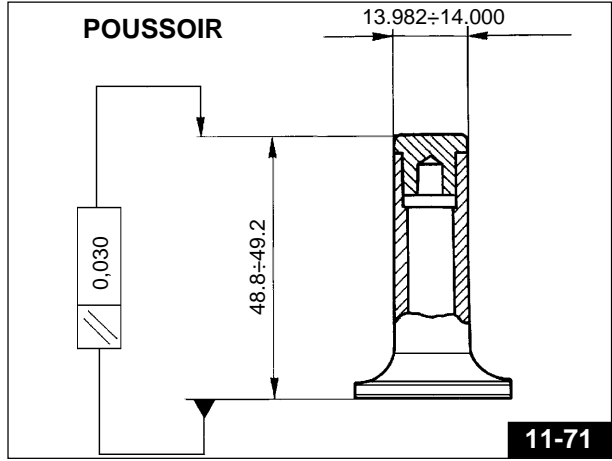
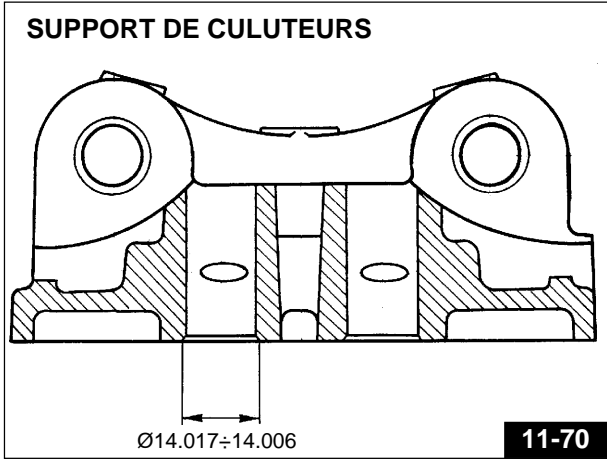
Jeu à froid:

soupapes d'admission 0,10 mm
soupapes d'échappement 0,15 mm

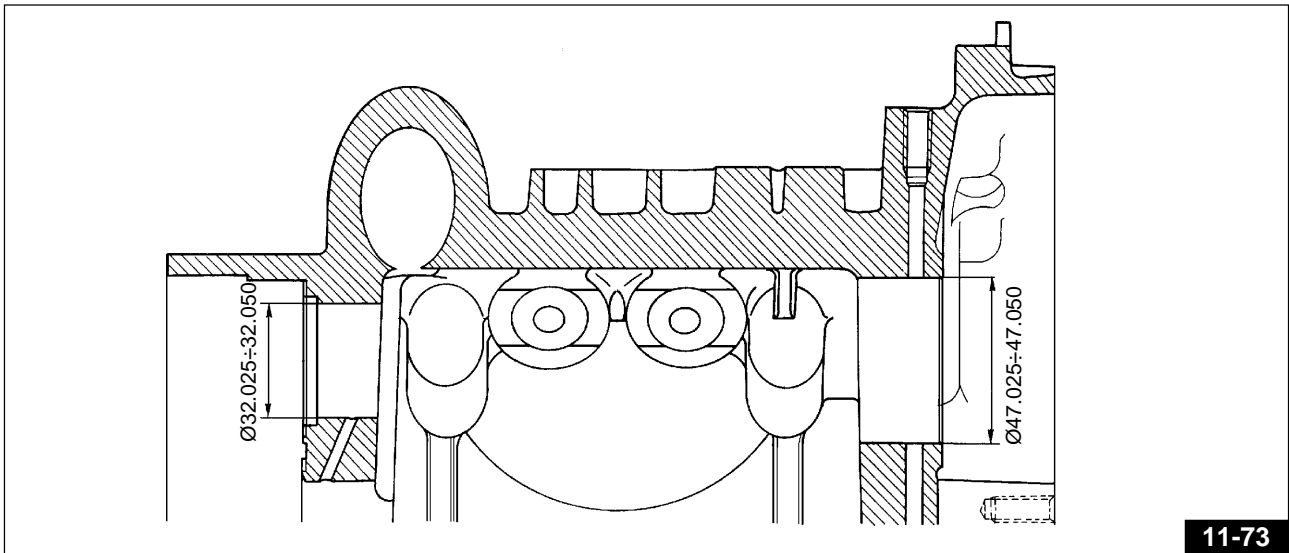
ENSEMBLE ARBRE A CAMES ET LUBRIFICATION



11-69

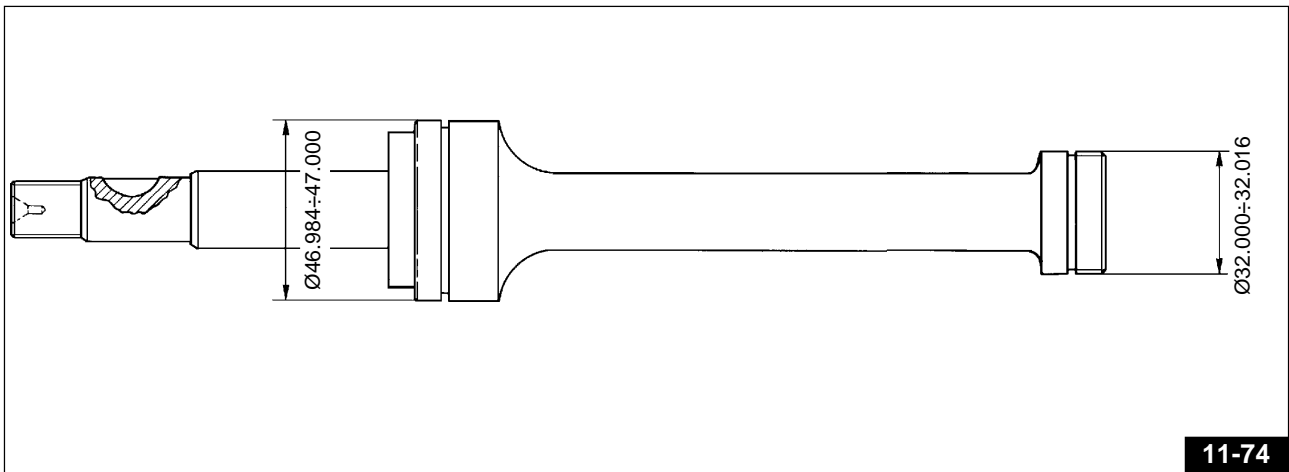


LOGEMENT DE L'ARBRE DE SERVICE



11-73

ARBRE DE SERVICE



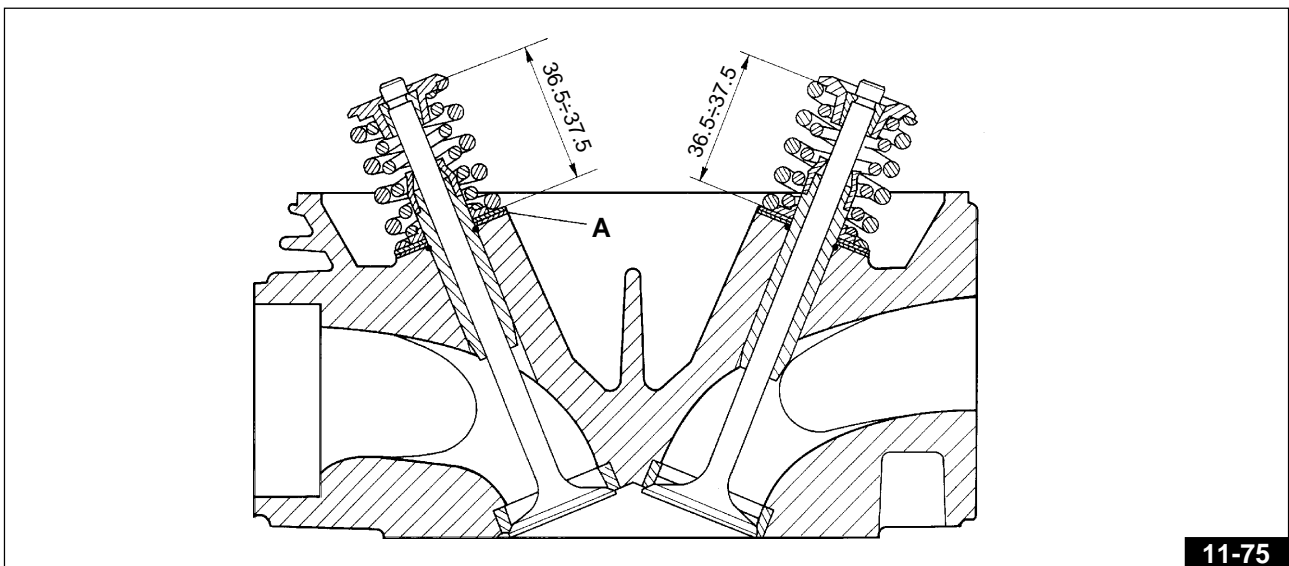
11-74

CONTROLE GROUPE RESSORTS



N.B. Les données entre crochets [] se rapportent au modèle DAYTONA RS à l'exception des mod. avec spécifications pour USA, SUISSE et SINGAPOUR - Fig. 11-75

Lorsque les sièges des soupapes sur les culasses sont usinés, il y a lieu, après avoir monté les soupapes sur les culasses, de contrôler que la compression de ces ressorts oscille entre 36,5÷37,5 mm; pour obtenir cette valeur, interposez des rondelles «A» d'une épaisseur appropriée (sont fournies avec des cales de 1 mm et 1,5 mm).



11-75

VERIFICATION DES RESSORTS DE SOUPAPES - Fig. 11-76

S'assurez que les ressorts ne sont ni déformés ni détendus:

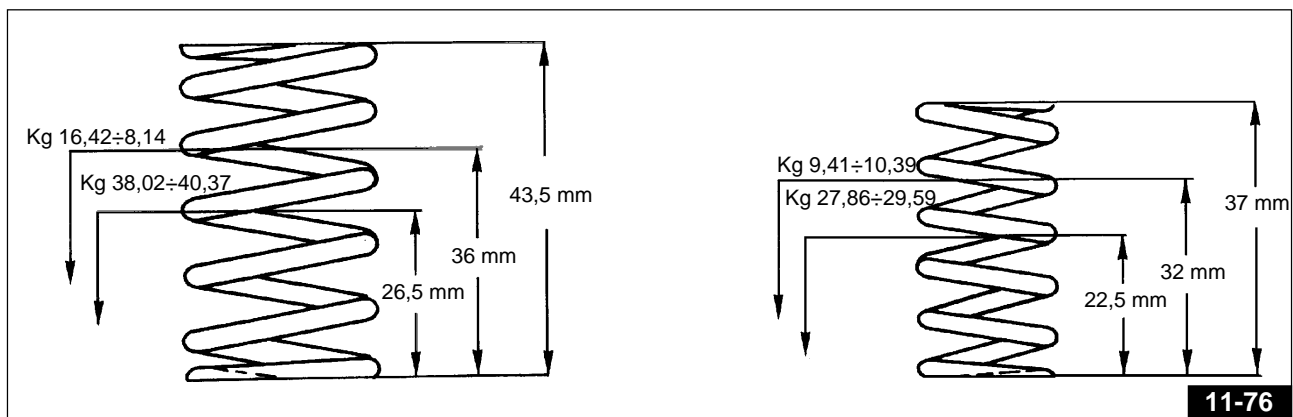
Ressort externe

- **non comprimé**, a une longueur de 43,5 mm;
- **avec soupape fermée**, a une longueur de 36 mm et doit avoir une charge de compression de 16,42÷18,14 kg;
- **avec soupape ouverte**, a une longueur de 26,5 mm et doit avoir une charge de compression de 38,02÷40,37 kg;
- **comprimé**, a une longueur de 22,5 mm.

Ressort interne

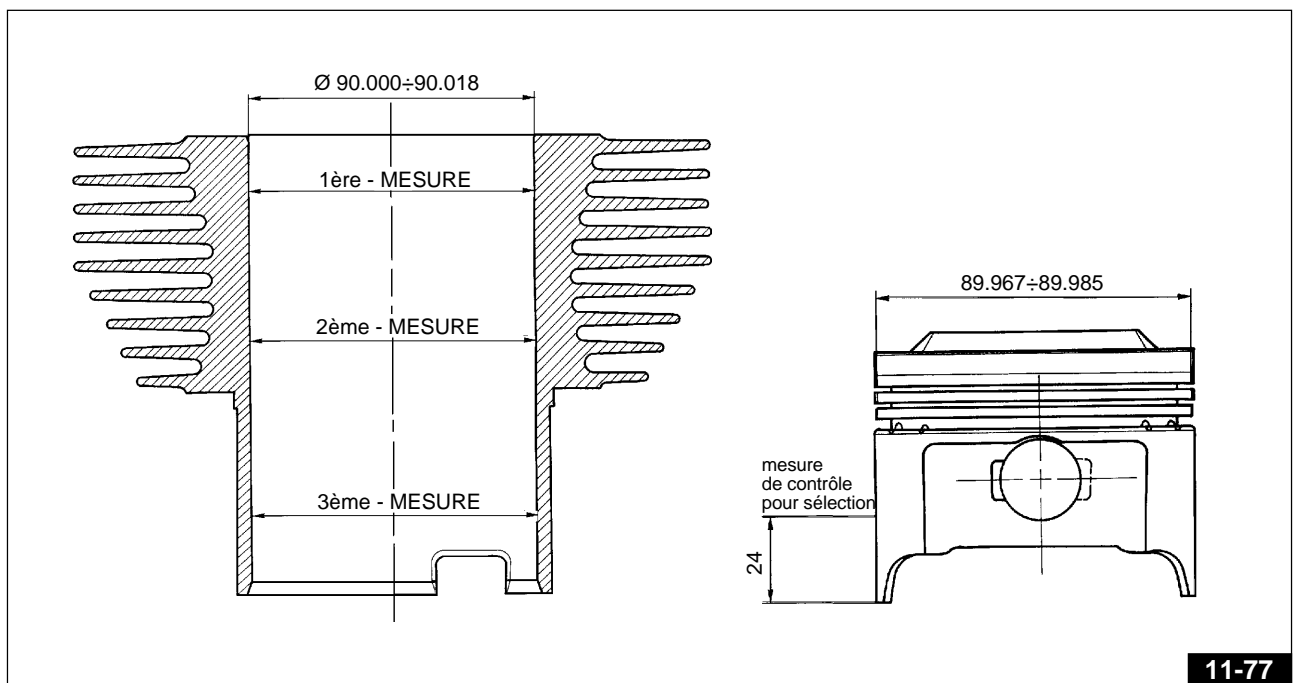
- **non comprimé**, a une longueur de 37 mm;
- **avec soupape fermée**, a une longueur de 32 mm et doit avoir une charge de compression de 9,41÷10,39 kg;
- **avec soupape ouverte**, a une longueur de 22,5 mm et doit avoir une charge de compression de 27,86÷29,59 kg;
- **comprimé**, a une longueur de 20,3 mm.

Les ressorts ne rentrant pas dans les caractéristiques ci-dessus doivent être impérativement remplacés.



Contrôle de l'usure des cylindres - Fig. 11-77

La mesure du diamètre des cylindres doit être effectuée à trois diverses hauteurs en tournant le comparateur de 90°. Vérifiez aussi que les cylindres et les pistons rentrent bien dans la même classe de sélection (A, B, C).



Sélection \varnothing des cylindres

CLASSE A	CLASSE B	CLASSE C
90,000÷90,006	90,006÷90,012	90,012÷90,018

Sélection \varnothing des pistons

CLASSE A	CLASSE B	CLASSE C
89,967÷89,973	89,973÷89,979	89,979÷89,985



N.B.: Les cylindres de classe «A», «B», «C» doivent être accouplés aux pistons correspondants sélectionnés respectivement dans les classes «A», «B», «C».

Les dimensions de sélection montrées dans le tableau sont prises à 24 mm du bord inférieur du piston, sur le plan orthogonal à l'axe de l'axe de piston.

Ovalisation maximale admise

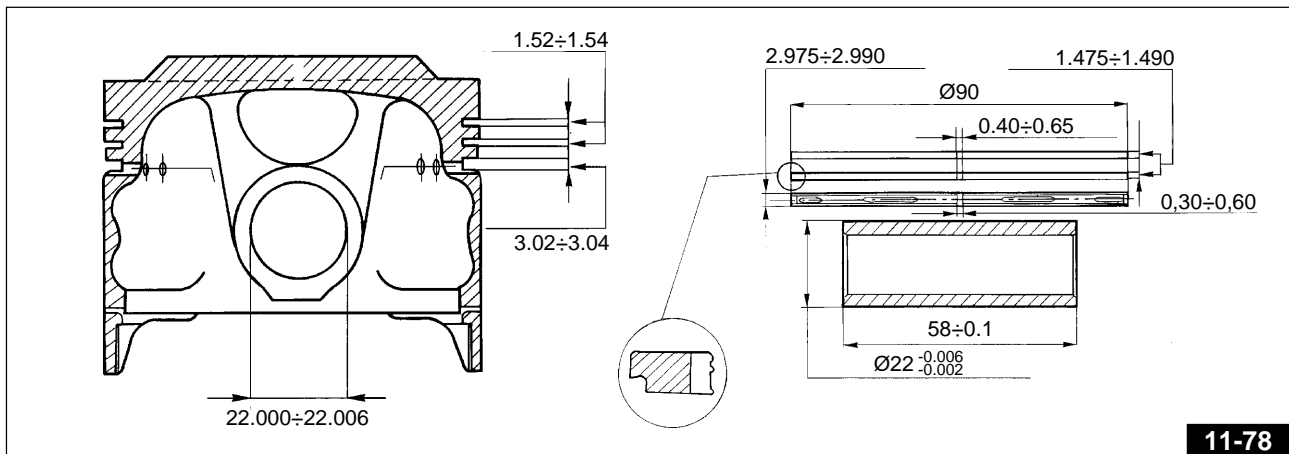
du cylindre:0,02 mm.

Jeu maximum admis

entre cylindre et piston0,08 mm.

PISTONS

Au moment de la révision, détartrez la tête des pistons et des gorges des segments; contrôlez le jeu existant entre cylindres et pistons sur le diamètre de sélection; si supérieur à celui indiqué, remplacez les cylindres et les pistons. Les pistons d'un moteur doivent être équilibrés; une différence de poids de 1,5 g entre les pistons est admissible.



11-78

Données d'accouplement

Ø AXE mm	Ø ALESAGES PISTON mm	JEU ENTRE AXE ET ALESAGES SUR LE PISTON mm
21,994	22,000	0,012÷0,002
21,998	22,006	

SEGMENTS D'ETANCHEITE ET SEGMENT RACLEUR

Sur chaque piston sont montés: 1 segment de feu, 1 segment, 1 segment racleur à fentes, 1 segment racleur.

Lumière entre les extrémités des segments de piston

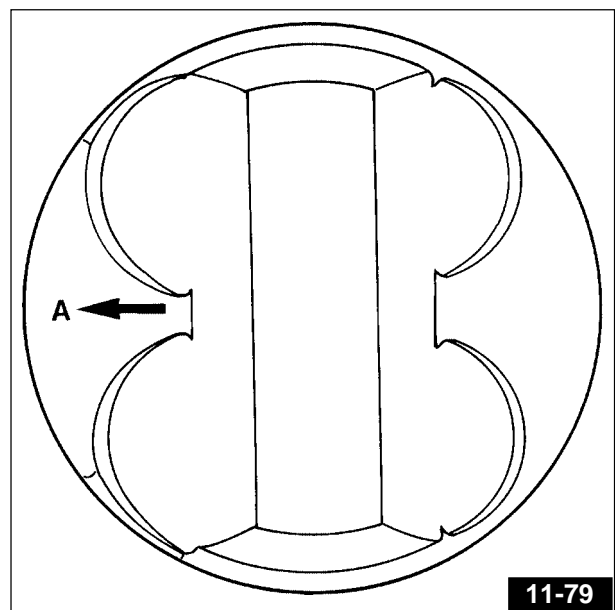
Segment de feu et

segment racleur à fentes:0,40÷0,65 mm

Segment racleur:0,30÷0,60 mm

Montage du piston sur la bague de pied de bielle

La partie repérée dans la figure par une flèche «A» - Fig. 11-79 doit être orientée vers le tuyau d'échappement lors du montage du piston sur la bague de pied de bielle.



11-79

BIELLE

Lors de la révision de la bielle, vérifiez:

- l'état des bagues(ou douilles) et le jeu entre celles-ci et les axes de piston;
- le parallélisme des axes;
- les coussinets de tête de bielle.

Les coussinets sont de type mince en alliage antifriction ne permettant aucun forçage; en cas de trace de criques ou d'usure, remplacez-les.

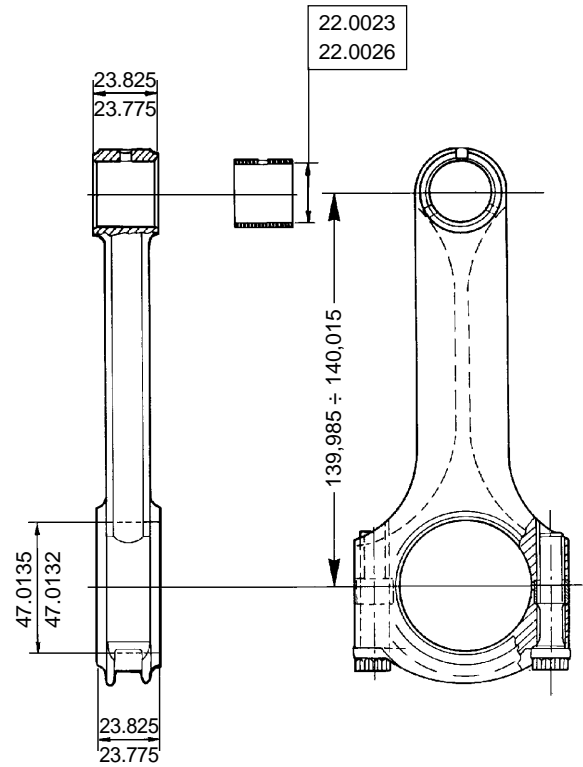
Lors de la substitution des coussinets, il est parfois nécessaire de meuler l'axe de manivelle.

Avant d'effectuer la rectification de l'axe de manivelle, mesurez le diamètre de l'axe même au point d'usure maximale (**Fig. 11-81**). coussinet et, d'autre part, le diamètre auquel devra être rectifié l'axe.

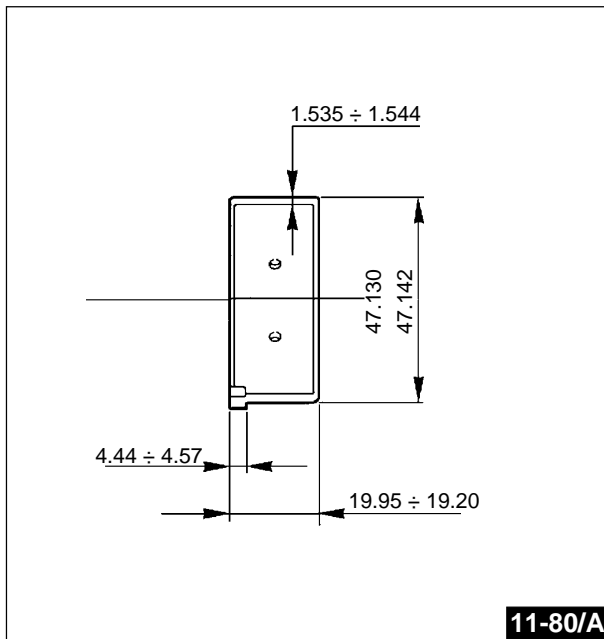
Cales des coussinets de bielle

COUSSINET STANDARD (FABRICATION) mm	coussinet pour Ø maneton sous-dimensionné de		
	0,254	0,508	0,762
da 1,535	1,662	1,789	1,916
a 1,544	1,671	1,798	1,925

Bielle CARRILLO



11-80



11-80/A



11-81

DIAMETRE DE MANETON:

Ø STANDARD	SOUS-DIMENSIONNE mm 0,254	SOUS-DIMENSIONNE mm 0,508	SOUS-DIMENSIONNE mm 0,762
44,008÷44,020	43,754÷43,766	43,500÷43,512	43,246÷43,258

Données d'accouplement entre axe de piston et bague de pied de bielle

Ø INTERNE DE LA BAGUE EMMANCHEE ET USINEEE mm	Ø AXE DE PISTON mm	JEU ENTRE AXE DE PISTON ET BAGUE DE PIED DE BIELLE mm
22,007	21,994	0,009±0,26
22,020	21,998	

Vérification du parallélisme des axes

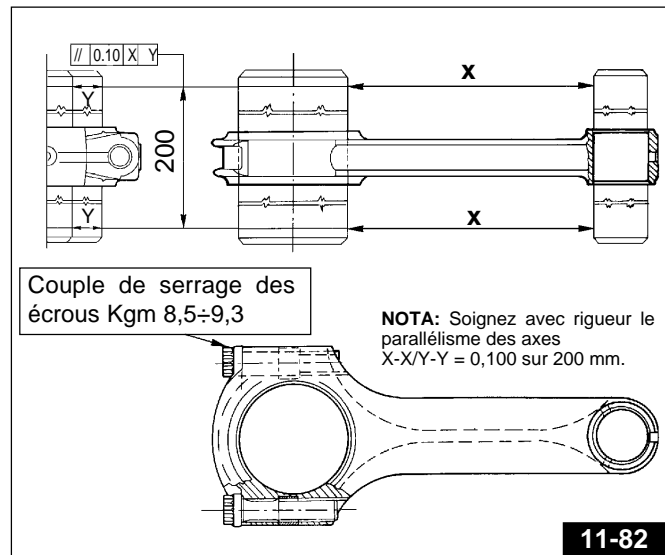
Avant de monter les bielles, vérifiez que les trous de la tête et du pied de bielle soient parallèles et coplanaires. Agissez sur le corps de la bielle même pour corriger les déformations minimales éventuelles. L'erreur maximum de parallélisme et de coplanarité des deux axes de la tête et du pied de bielle mesurés à une distance de 200 mm doit être de $\pm 0,10$ mm.

MONTAGE DES BIELLES SUR LE VILEBREQUIN

Le jeu de montage entre coussinet et maneton oscille entre un minimum de 0,022 mm et un maximum de 0,064 mm.

Le jeu entre les anneaux de butée des bielles et ceux du vilebrequin est de $0,30 \div 0,50$ mm.

Montez les bielles sur le vilebrequin, bloquez les écrous sur les chapeaux à l'aide d'une clé dynamométrique au couple de $8,5 \div 9,3$ kgm.



VILEBREQUIN

Examinez les surfaces des tourillons; si elles présentent des rayures ou des ovalisations, procédez à la rectification des tourillons (référez-vous toujours aux tableaux de sous-dimensionnement), et remplacez les flasques de palier de vilebrequin.

L'échelle de sous-diamètre des paliers est la suivante. 0,2-0,4-0,6 (voir tableau).

Les jeux de montage sont les suivants:

- entre palier et tourillon côté distribution $0,028 \div 0,060$ mm;
- entre palier et tourillon côté volant $0,040 \div 0,075$ mm;
- entre coussinet et maneton $0,022 \div 0,064$ mm.

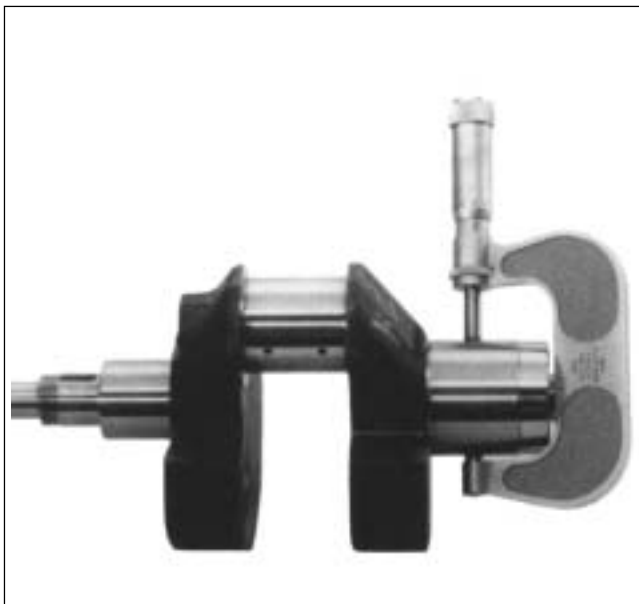
Lors de la rectification des tourillons de vilebrequin, respectez toujours la valeur du rayon de raccord sur les rondelles d'épaulement qui est de: $2 \div 2,5$ mm pour le maneton, 3 mm pour le tourillon côté volant et de $1,5 \div 1,8$ mm pour le tourillon côté distribution.

Diamètre du tourillon côté volant

FABRICATION STANDARD mm	SOUS-DIMENSIONNE DE mm		
	0.2	0.4	0.6
53.970	53.770	53.570	53.370
53.951	53.751	53.551	53.351

Diamètre tourillon côté distribution

FABRICATION STANDARD mm	SOUS-DIMENSIONNE DE mm		
	0.2	0.4	0.6
37.975	37.775	37.575	37.375
37.959	37.759	37.559	37.359



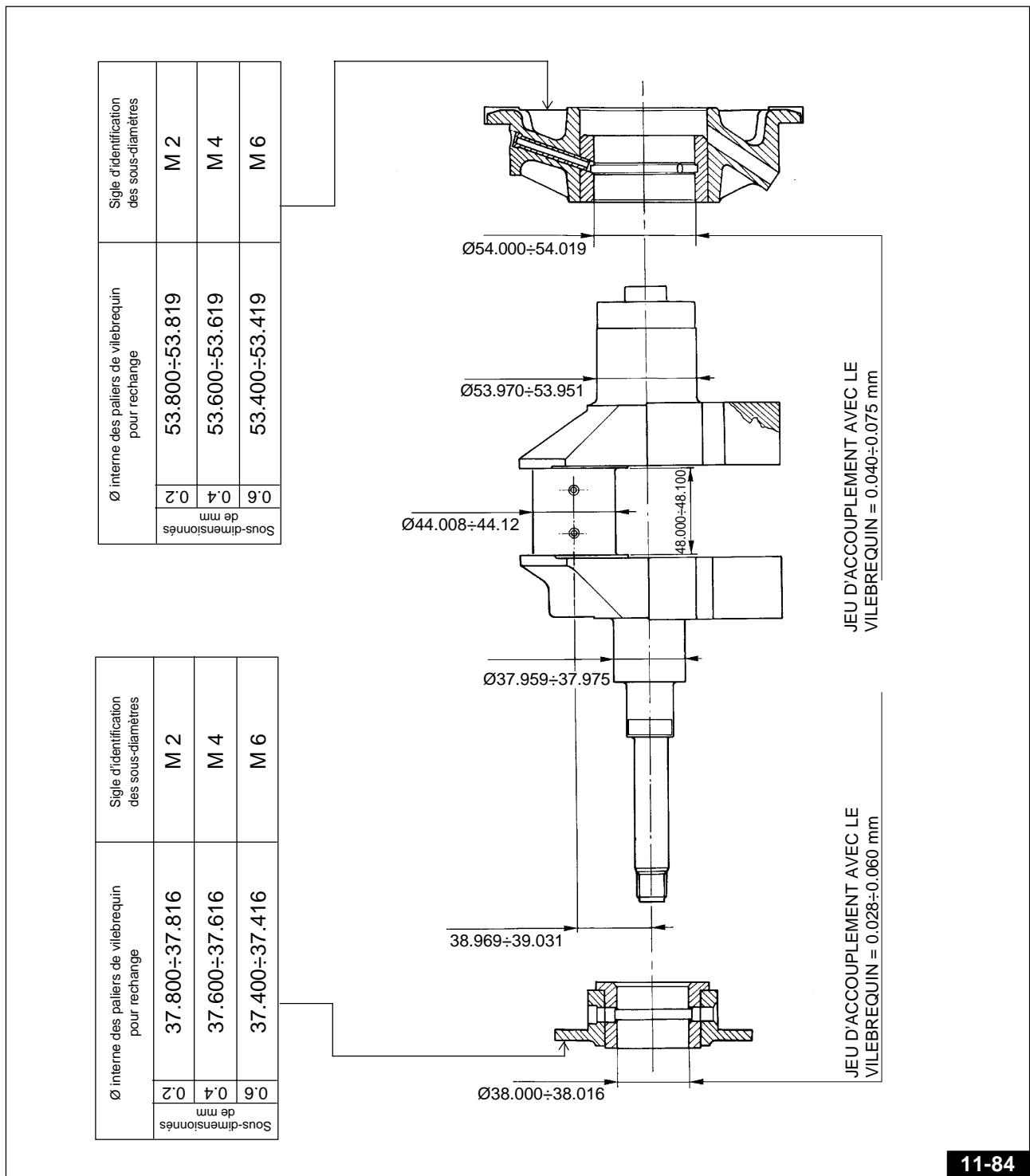
11-83

CONTROLE DU POIDS POUR L'EQUILIBRAGE DU VILEBREQUIN

Les bielles (avec écrous et boulons) montés doivent être équilibrées.

Une différence de 3 grammes est toutefois admise.

Pour équilibrer statiquement le vilebrequin, appliquez sur le maneton un poids de $1,558 \pm 3$ kg.



11-84

CONTROLE DES FUITES D'HUILE DU CARTER DU BLOC-MOTEUR (COTE FLASQUE VOLANT)

En cas de fuites d'huile éventuelles du carter arrière du bloc-moteur (zone volant), vérifiez:

- que le joint d'étanchéité sur le flasque côté volant ne soit pas abîmé;
- l'absence de soufflures sur le carter du bloc-moteur. Pour ce faire, appuyez le moteur sur un banc, avec la partie côté volant tournée vers le haut, après avoir déposé le volant du vilebrequin;
- remplissez d'eau la partie supérieure du bloc-moteur;
- soufflez dans le reniflard avec de l'air comprimé à basse pression (pour éviter l'expulsion de la bague d'étanchéité) en maintenant le joint d'étanchéité entre deux doigts;
- la présence de porosité sera signalée par des petites bulles. Si tel est le cas appliquer un mastic (disponible dans le commerce) pour éliminer cette porosité.

MANOCONTACT DE PRESSION D'HUILE

Le manocontact est monté sur le bloc-moteur et est relié à une lampe témoin sur le tableau de bord par des fils électriques; il tient lieu d'indicateur d'insuffisance de pression dans le circuit de lubrification.

La lampe s'allume sur le tableau de bord (moteur en marche) dès que la pression descend en-dessous de la valeur déterminée; arrêtez immédiatement le moteur, recherchez la panne et y remédier dans les plus brefs délais.

CONTROLE DU MANOCONTACT DE PRESSION D'HUILE (Fig. 11-85)

Pour vérifier l'efficacité du manocontact, montez-le sur l'outil code 17 94 97 60 pourvu d'un manomètre; branchez le fil positif (+) du testeur au manocontact et le fil négatif (-) à la masse, après quoi soufflez de l'air comprimé à travers le raccord de l'outil. L'aiguille du testeur doit se déplacer lorsque la pression sur le manomètre indiquera la valeur de $0,15 \pm 0,35 \text{ kg/cm}^2$.

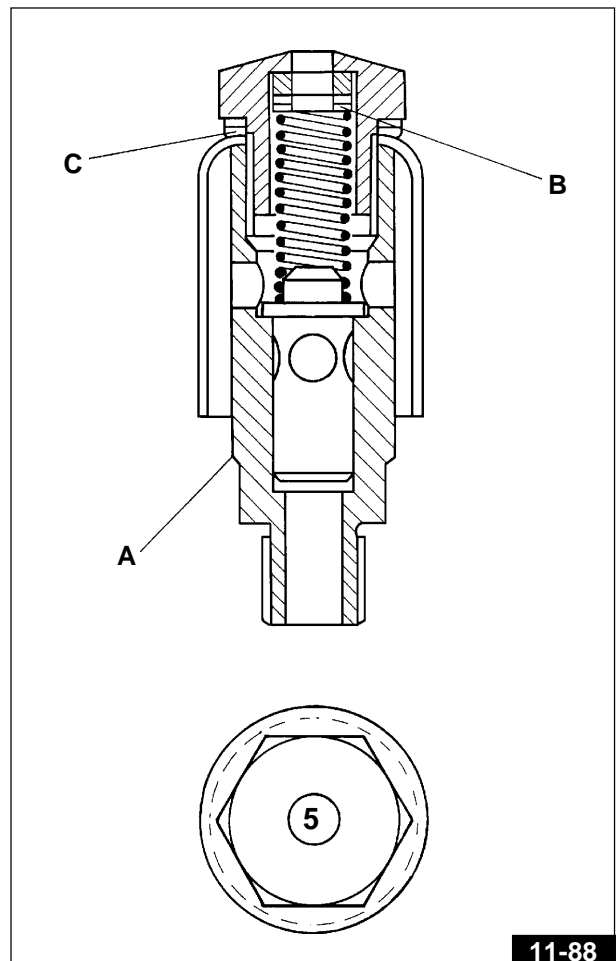
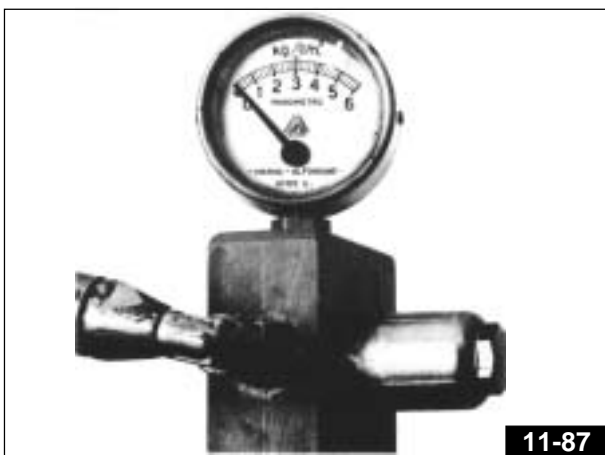
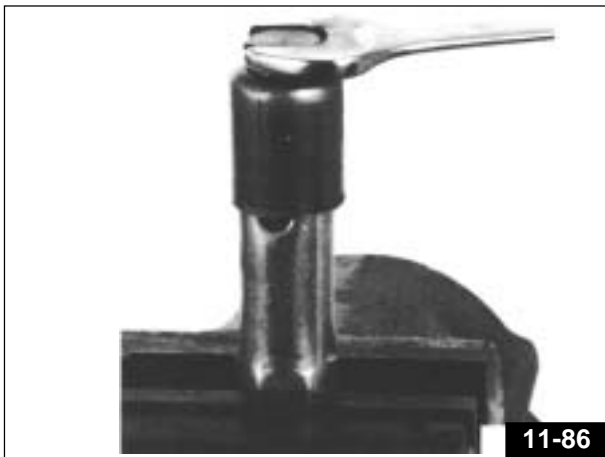


CLAPET DE DECHARGE (Fig. 11-86 / 11-87 / 11-88)

Contrôlez le tarage du clapet de décharge.

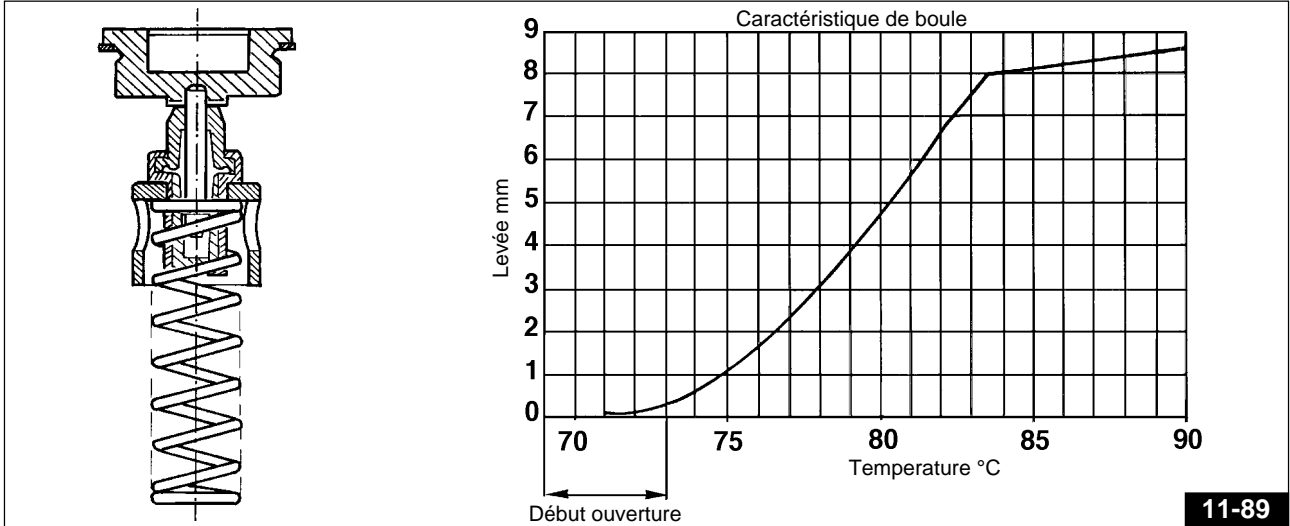
Le clapet de décharge «A» est fixé par des vis au carter d'huile. Il doit être taré pour permettre une pression dans le circuit de refoulement de 5 Kg/cm^2 .

Pour vérifier le tarage, il faut monter ce clapet sur l'outil code 17 94 97 60 doté d'un manomètre; soufflez de l'air comprimé à travers le raccord de l'outil et contrôlez que le clapet ouvre exactement à la pression déterminée. Si le clapet ouvre à une pression inférieure, placez sous le ressort une ou plusieurs rondelles «B»; en revanche, si l'ouverture se fait à une pression supérieure, retirez des rondelles «B» et placez des rondelles «C» en quantité suffisante.

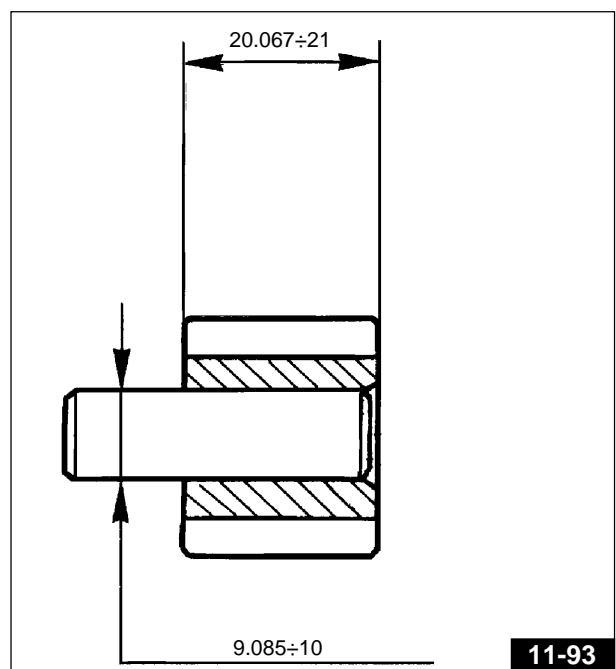
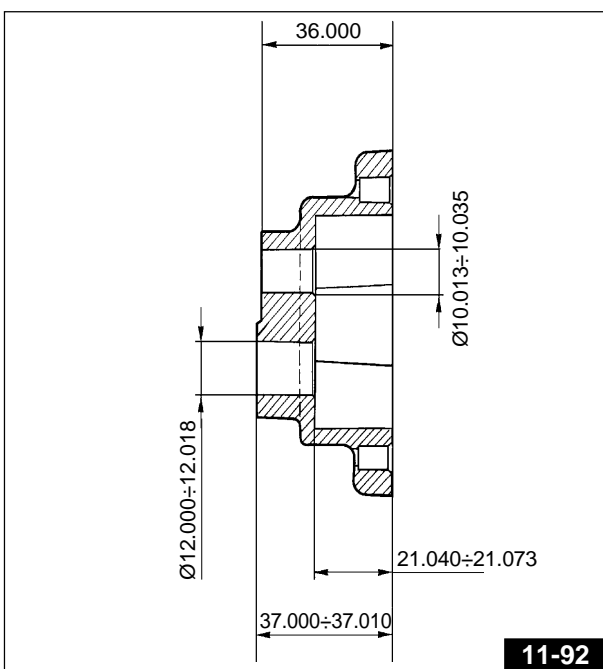
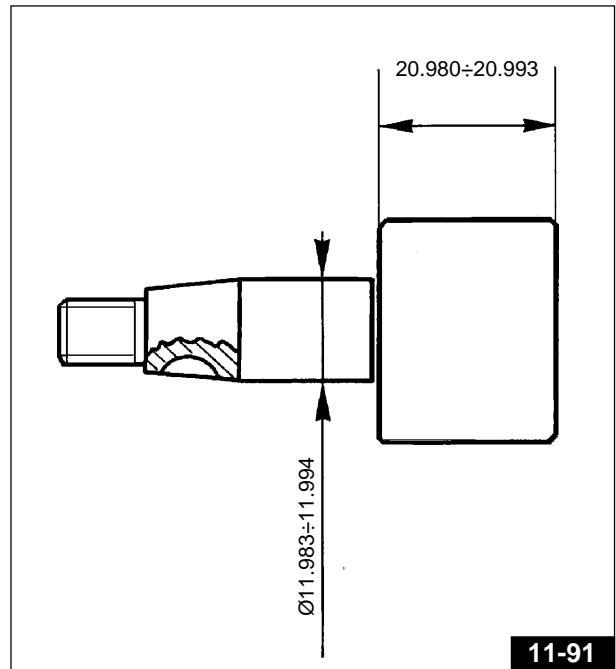
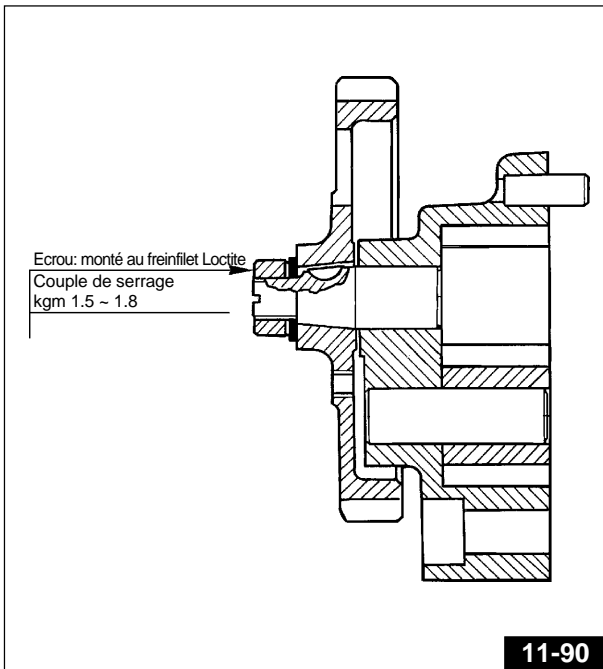


VANNE THERMOSTATIQUE (FIG. 11-89)

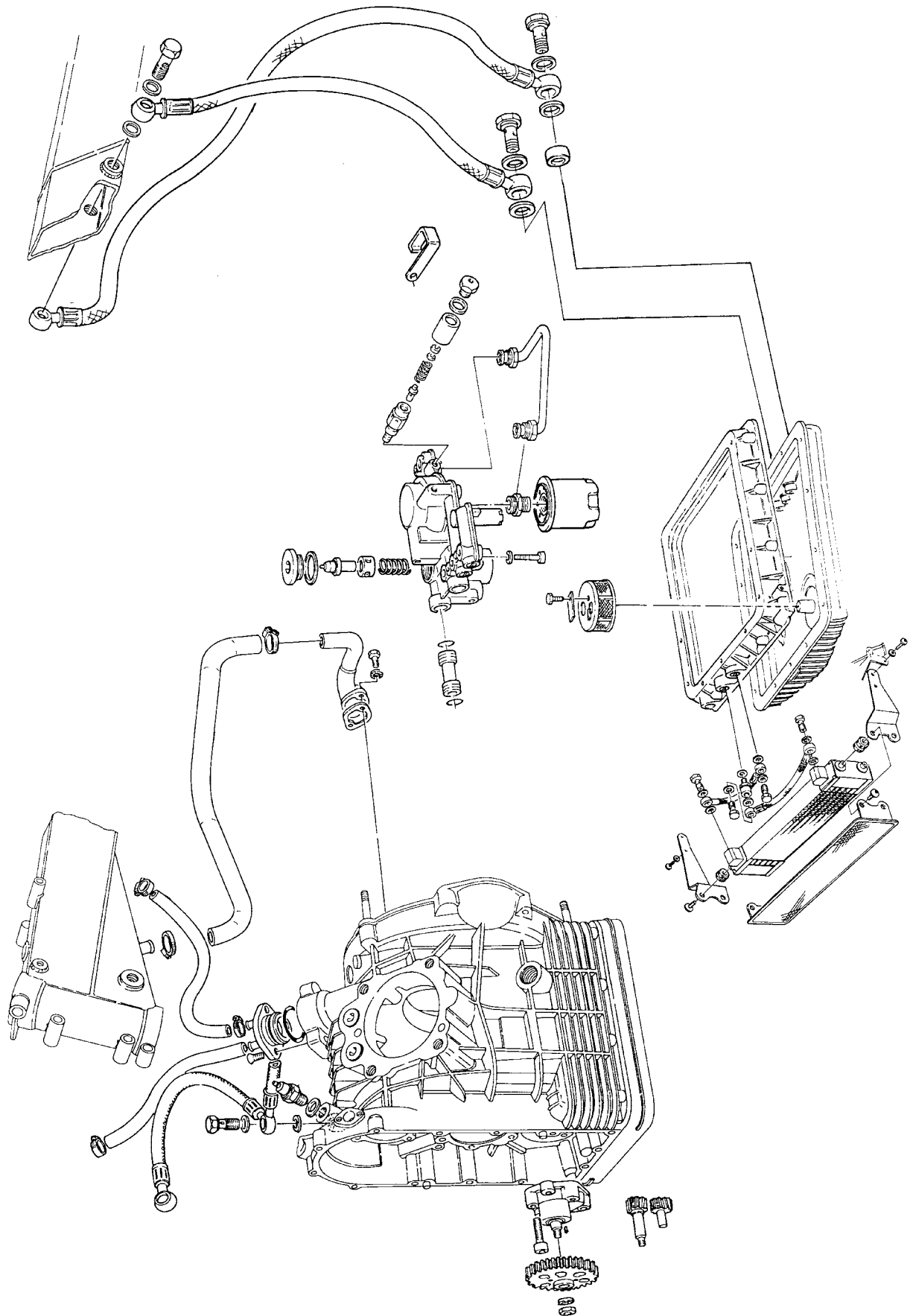
La vanne thermostatique permet le passage de l'huile vers le radiateur lorsque la température dépasse 71°C.



POMPA A HUILE

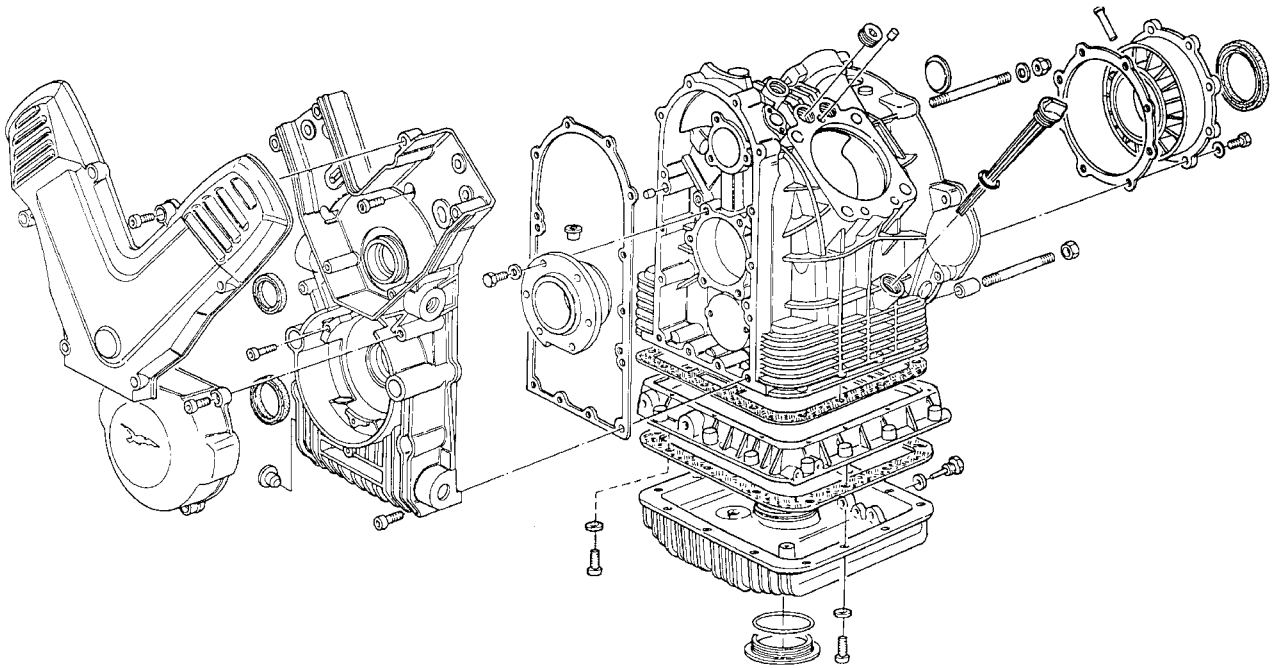


GRAISSAGE



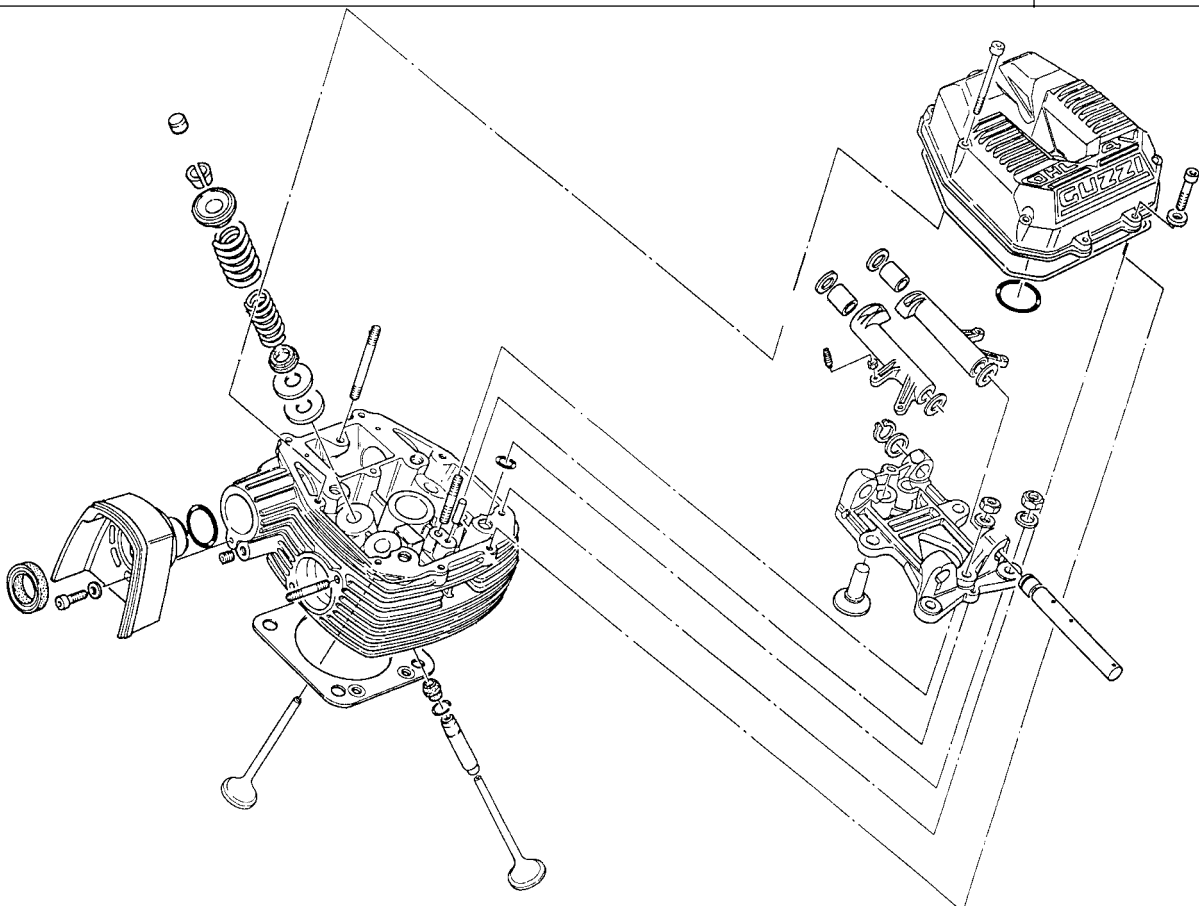
CARTER ET BOUCHONS

Tav. 1



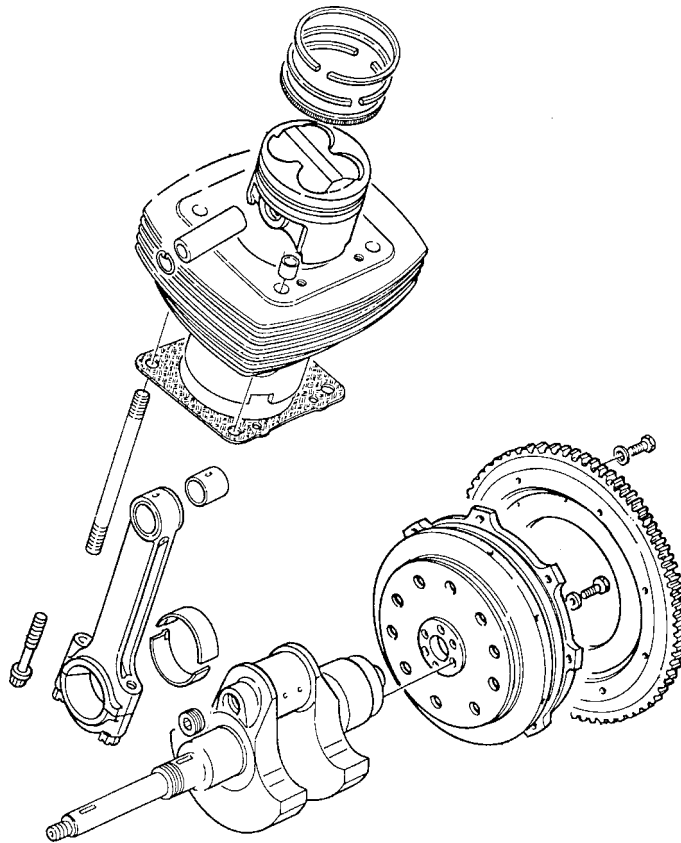
TETES

Tav. 2



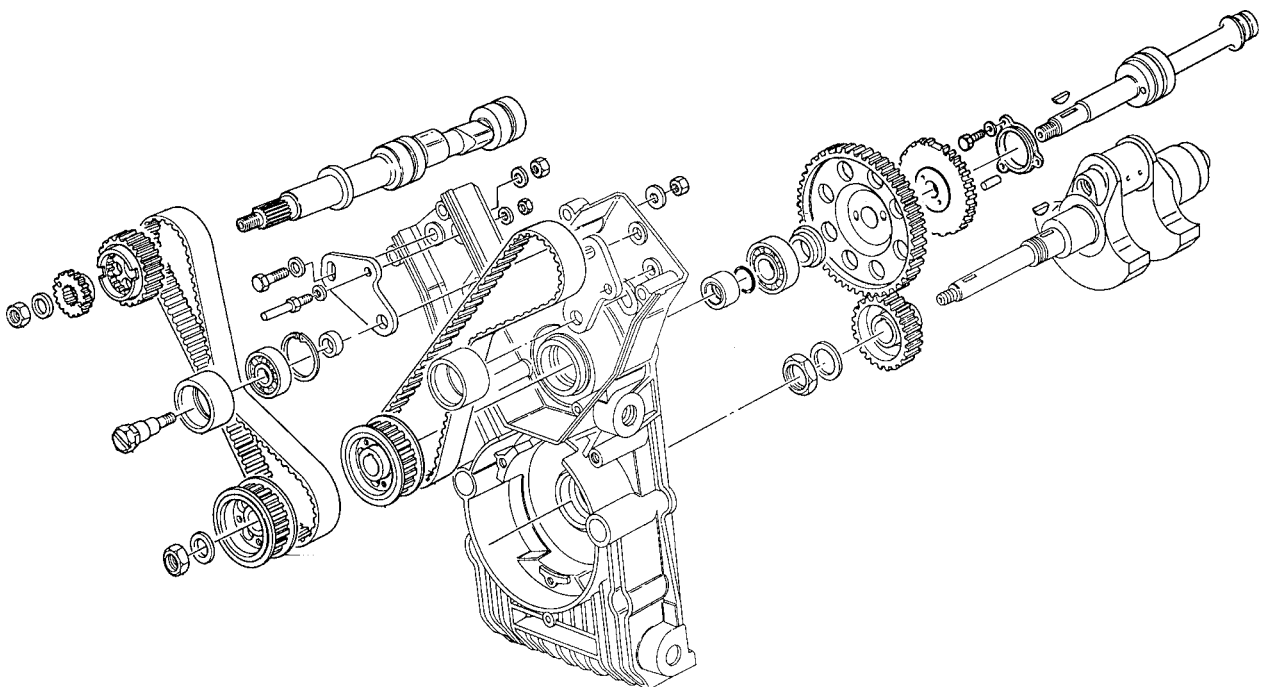
CYLINDRES - EMBIELLAGE

Tav. 3



DISTRIBUTION

Tav. 4



12 SYSTÈME INJECTION-ALLUMAGE

Le système d'injection-allumage Weber est du type "alfa/N", dans lequel le régime du moteur et la position du papillon sont utilisés pour mesurer la quantité d'air aspiré. Après ça, mesurer la quantité d'essence en fonction du titre désiré. D'autres capteurs présents dans le système permettent de corriger la stratégie de base dans certaines conditions de fonctionnement. La quantité d'air aspiré par chaque cylindre, pour chaque cycle, dépend de la densité de l'air dans le collecteur d'aspiration, de la cylindrée unitaire et de l'efficacité volumétrique. L'efficacité volumétrique est déterminée expérimentalement sur le moteur dans le champ de fonctionnement complet (tours et charge moteur) et est mémorisée dans la centrale électronique. La commande des injecteurs, pour chaque cylindre, est "séquentiel-phasée", c'est-à-dire les deux injecteurs sont contrôlés selon la séquence d'aspiration, tandis que le débit peut commencer pour chaque cylindre de la phase d'expansion jusqu'à la phase d'aspiration déjà commencée. Le calage de début refoulement est contenu dans la centrale électronique. L'allumage est de type à décharge inductive statique avec avance mémorisée dans l'EPROM de l'unité électronique.

12.1 ELEMENTS DU SYSTEME

Circuit carburant

Le circuit comprend: **réservoir, pompe, filtre, régulateur de pression, électroinjecteurs.**

Le carburant est injecté dans le conduit d'aspiration de chaque cylindre, en amont de la soupape d'aspiration.

Circuit air aspiré

Le circuit comprend: **filtre à air, collecteur d'aspiration, papillon.**

Le potentiomètre de position du papillon est réglé sur l'axe du papillon.

Le capteur de pression absolue est positionné sur le boîtier du filtre et relié à celui-ci par l'intermédiaire d'un tuyau, de telle sorte que lorsque la vitesse de la moto augmente, il capte l'augmentation de pression à l'intérieur du boîtier du filtre due à l'augmentation de l'afflux d'air arrivant des deux prises d'air; cette augmentation, transformée par le capteur en signal électrique, modifie les temps d'injection du mélange air/essence, ceci afin d'optimiser la carburation.

Le capteur de température d'air aspiré est positionné sur la partie antérieure à l'intérieur du carénage de façon à ne pas recevoir la chaleur du moteur.



N.B. Sur le modèle V10 CENTAURO, le capteur de température d'air est placé sur le support du phare droit.

Circuit électrique

Le circuit comprend: **batterie, commutateur d'allumage, deux relais, unité électronique, groupe d'allumage, capteur de pression absolue, capteur de température d'air, potentiomètre de position papillon, deux injecteurs, capteur de température d'huile, capteur phase/tours.**

Il s'agit du circuit par l'intermédiaire duquel l'unité électronique effectue les relevés des conditions moteur et contrôle la distribution du carburant et l'avance à l'allumage.

12.2 PHASES DE FONCTIONNEMENT

Fonctionnement normal

Quand le moteur est en condition de température standard, le boîtier I.A.W. détermine la phase, le temps d'injection, l'avance d'allumage, exclusivement au moyen d'une interpolation sur les mappes correspondantes mémorisées, en fonction du nombre de tours et de la position des papillons.

La quantité de carburant déterminée est refoulée à deux reprises en séquence aux deux cylindres.

La détermination de l'instant de début refoulement, pour chaque cylindre, a lieu grâce à une mappe mémorisée en fonction du nombre de tours.

Phase de démarrage

En agissant sur le commutateur d'allumage, la centrale I.A.W. alimente la pompe à essence pour quelques instants et atteint l'angle papillon et la température correspondants au moteur.

Pendant le démarrage, la centrale reçoit des signaux de révolution moteur et phase qui lui permettent de contrôler l'injection et l'allumage.

A fin de faciliter le démarrage, on enrichit le dosage de base en fonction de la température de l'huile.

Après le démarrage, la centrale va contrôler l'avance.

Fonctionnement pendant l'accélération



Pendant l'accélération, le système augmente la quantité d'essence refoulée afin d'assurer une conduite meilleure.

Cette condition se vérifie quand la variation de l'angle papillon atteint des valeurs acceptables et le facteur d'enrichissement tient compte de la température de l'huile et de l'air.



ATTENTION

Pour ne pas provoquer des dommages à l'installation d'allumage électronique, opérer comme suit:

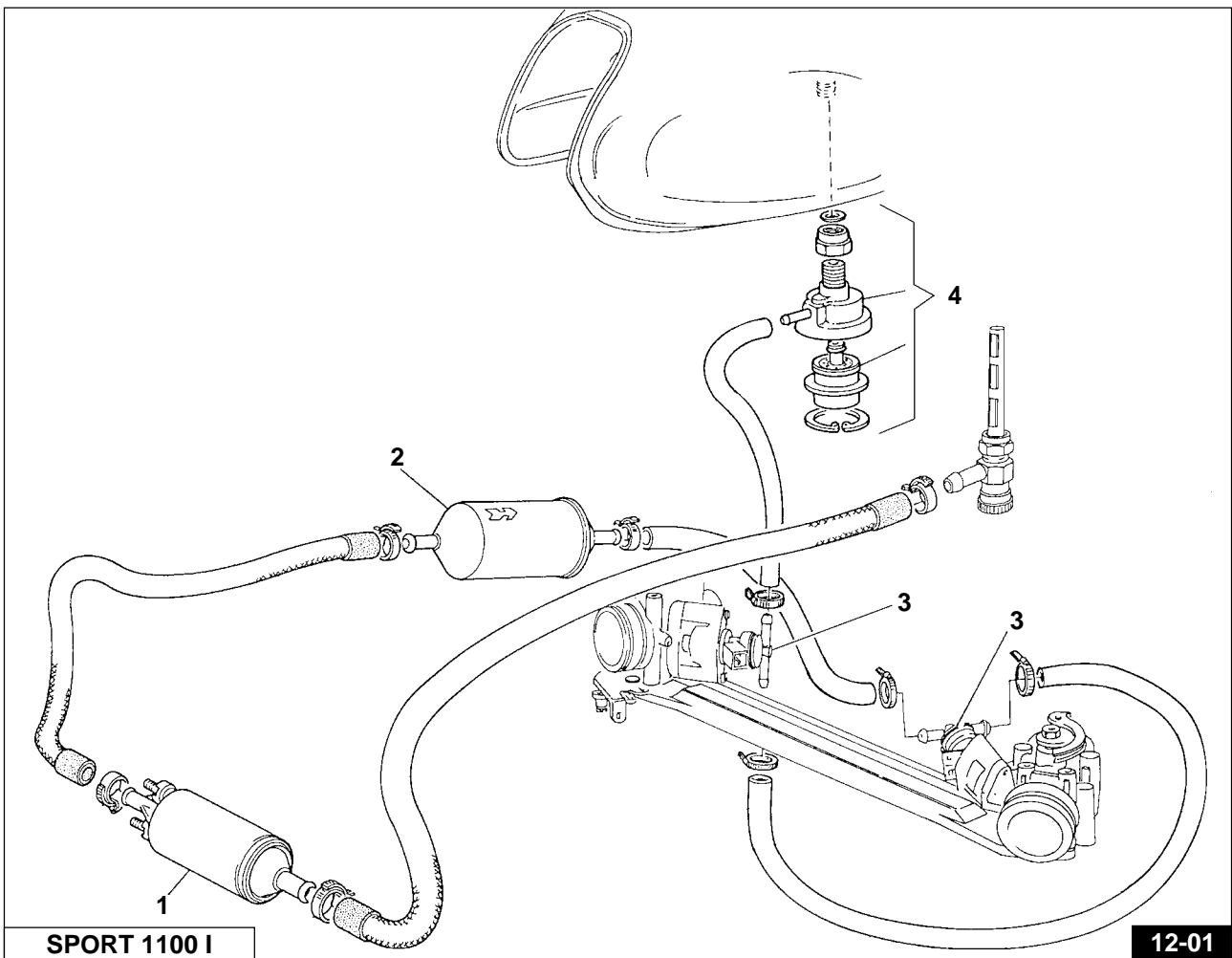
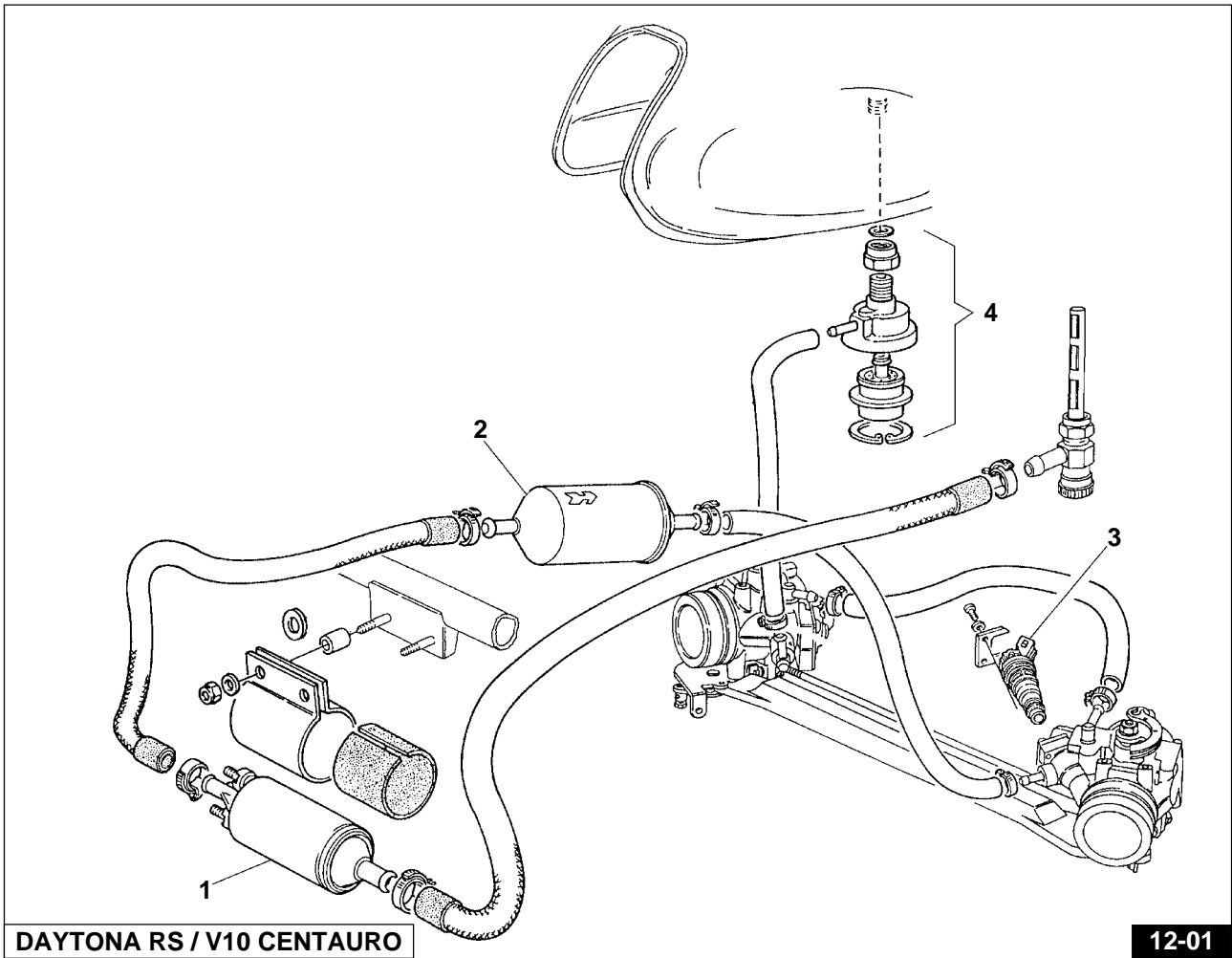
- en cas de démontage ou montage de la batterie s'assurer que le commutateur d'allumage soit en position OFF «»;
- ne disconecter jamais la batterie le moteur étant en marche;
- s'assurer de la parfaite efficacité des câbles de connexion;
- attendre au moins 10 secondes après avoir enclenché le commutateur d'allumage sur la position OFF «» avant de débrancher le connecteur de l'unité électronique;
- ne pas effectuer des soudages électriques sur le véhicule;
- ne pas utiliser des dispositifs électriques auxiliaires pour le démarrage;
- afin de ne pas occasionner des irrégularités de fonctionnement ou des défaillances du système d'allumage, il faut que les raccords des câbles de bougie (pipettes bougie) et les bougies soient du type indiqué (celui monté d'origine);
- n'effectuez pas d'inspections de courant aux bougies sans avoir intercalé les pipettes de bougies montées d'origine, puisque cette opération pourrait endommager de façon irréparable le boîtier électronique;
- en cas de montage de dispositifs antivol ou d'autres dispositifs, ne pas intervenir dans l'installation électrique d'allumage/injection.

Dans une installation d'injection/allumage électronique, on ne peut pas changer l'étalonnage de la carburation (rapport air/essence).



IMPORTANT!

Ne pas intervenir sur les parties mécaniques et électroniques de l'installation d'injection/allumage électronique.



12.3 CIRCUIT CARBURANT (FIG. 12-01)

L'électropompe «1» aspire le carburant présent dans le réservoir et l'envoie à travers un filtre «2» aux électroinjecteurs «3». La pression du carburant à l'intérieur du circuit est maintenue à un niveau constant à l'aide du régulateur de pression «4», lequel contrôle le trop-plein de carburant qui retourne dans le réservoir.

Pompe électrique carburant «1»

La pompe électrique est de type volumétrique à rouleaux, avec moteur immergé dans le carburant.

Le moteur est un moteur à balais avec excitation constante des aimants.

La rotation de la couronne, assurée par le moteur, a pour effet de créer des volumes qui se déplacent de la lumière d'aspiration vers la lumière d'admission. Ces volumes sont déterminés par des rouleaux qui, durant la rotation du moteur, touchent l'anneau externe. La pompe est dotée d'une vanne de non-retour, nécessaire pour éviter que le circuit de carburant ne se vide lorsque la pompe est l'arrêt.

Elle est en outre dotée d'une soupape de surpression qui court-circuite l'injection avec l'aspiration lorsque la pression est supérieure à environ 5 bars; elle empêche ainsi toute éventuelle surchauffe du moteur électrique.

Débit: 100 l/h à 3 bars; alimentation: 12 volts; absorption: 4÷5 A.



N.B. Il est recommandé, en cas de démontage et de remontage des tuyaux et des composants du circuit, de veiller à ce que ceux-ci restent parfaitement propres.

Filtre carburant «2»

Le filtre est doté d'un élément de filtrage en papier - surface de filtrage de 1200 cm² et pouvoir filtrant de 10 µm; ce filtre est indispensable étant donné la grande sensibilité des injecteurs aux corps étrangers.

Le filtre est monté entre la pompe et le papillon; il est marqué sur la partie externe d'une flèche indiquant le sens de passage du carburant.

Il doit être changé tous les 10.000 km.

Electroinjecteurs «3»

L'injecteur assure le contrôle de la quantité de carburant injecté dans le moteur. Il s'agit d'un dispositif de type "tout ou rien", c'est-à-dire qu'il ne peut se trouver que dans deux positions fixes: ouvert ou fermé.

L'injecteur est constitué d'un corps et d'une épingle solidaire de l'armature magnétique.

L'aiguille est enfoncée sur son logement de tenue par un ressort hélicoïdal dont la charge est déterminée par un dispositif de pression réglable.

Sur la partie postérieure du corps est logé le bobinage et sur la partie antérieure se trouve le nez de l'injecteur (logement de tenue et guide de l'aiguille).

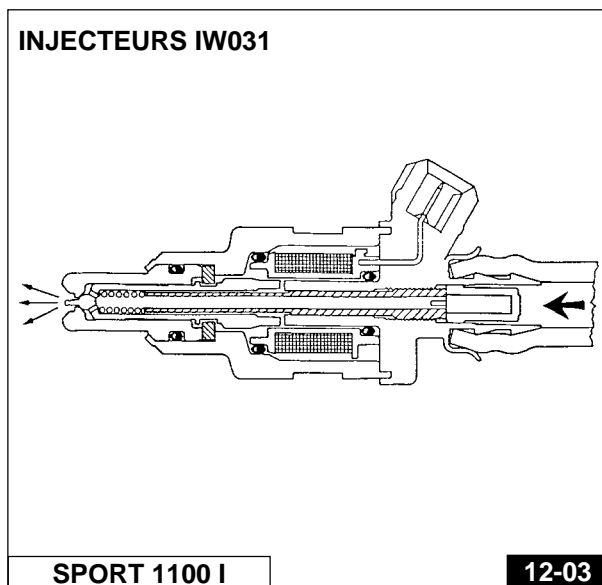
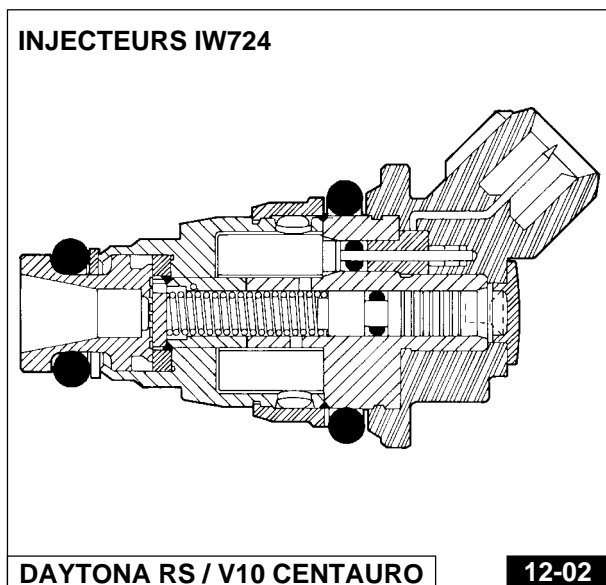
Les impulsions de commande établies par l'unité électronique créent un champ magnétique qui attire l'armature et provoque l'ouverture de l'injecteur.

Le temps d'ouverture est déterminé par l'unité électronique de commande en fonction des conditions d'utilisation du moteur; ceci permet de contrôler le dosage du carburant.

Enfin, d'un point de vue hydraulique - compression du carburant de 3±2 bars -, dès qu'il sort du gicleur, le jet est aussitôt pulvérisé, formant un cône d'environ 30°.

Valeur de résistance: 12 Ω.

Pour tester électriquement l'injecteur, appliquer une tension maximum de 6 volts pendant des temps très brefs.



Régulateur de pression «4»

Le régulateur de pression est un dispositif nécessaire pour maintenir à un niveau constant le saut de pression sur les injecteurs.

De type différentiel à membrane, il est réglé en phase d'assemblage sur 3 ± 2 bars.

Le dépassement de la pression pré réglée provoque l'ouverture d'un conduit interne qui permet au trop-plein de carburant de retourner dans le réservoir.

Il est rappelé que pour maintenir à un niveau constant le saut de pression sur les injecteurs, la différence entre la pression du carburant et la pression du collecteur d'aspiration doit être constante.

12.4 CIRCUIT AIR (FIG. 12-04)

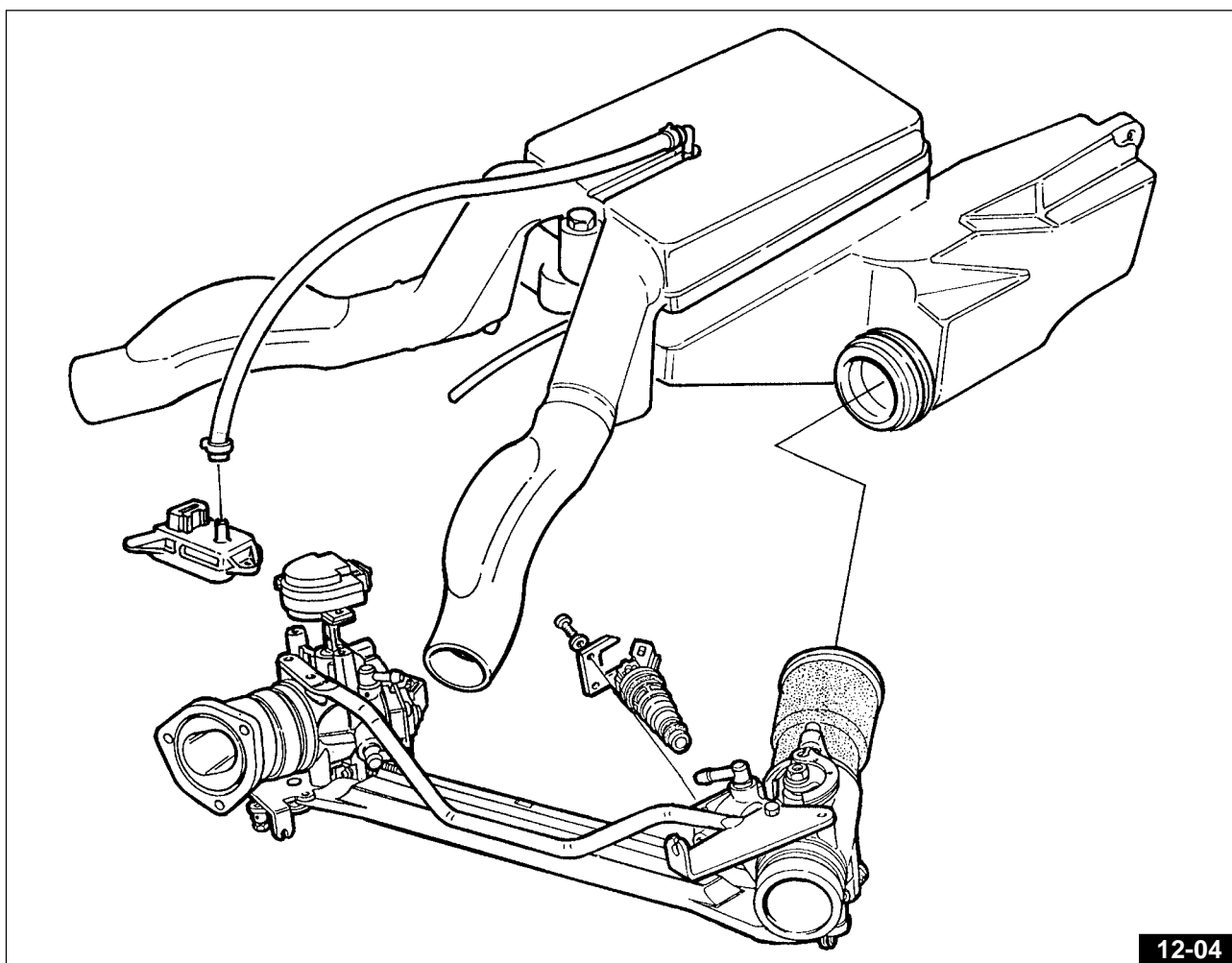
Le circuit d'air comprend le papillon et le filtre à air.

Collecteur d'aspiration et papillon

La quantité d'air aspiré est déterminée par l'ouverture du papillon situé en amont du collecteur d'aspiration sur chaque cylindre.

L'air nécessaire au fonctionnement au régime minimum passe à travers un canal de by-pass doté d'une vis de réglage: la modification de la position de cette vis a pour effet de faire varier la quantité d'air introduite dans le collecteur et, par conséquent, le ralenti.

Une seconde vis permet de régler la fermeture du papillon, ceci pour éviter tout frottement sur les parois du conduit; cette vis ne doit pas être utilisée pour le réglage du ralenti.



12-04

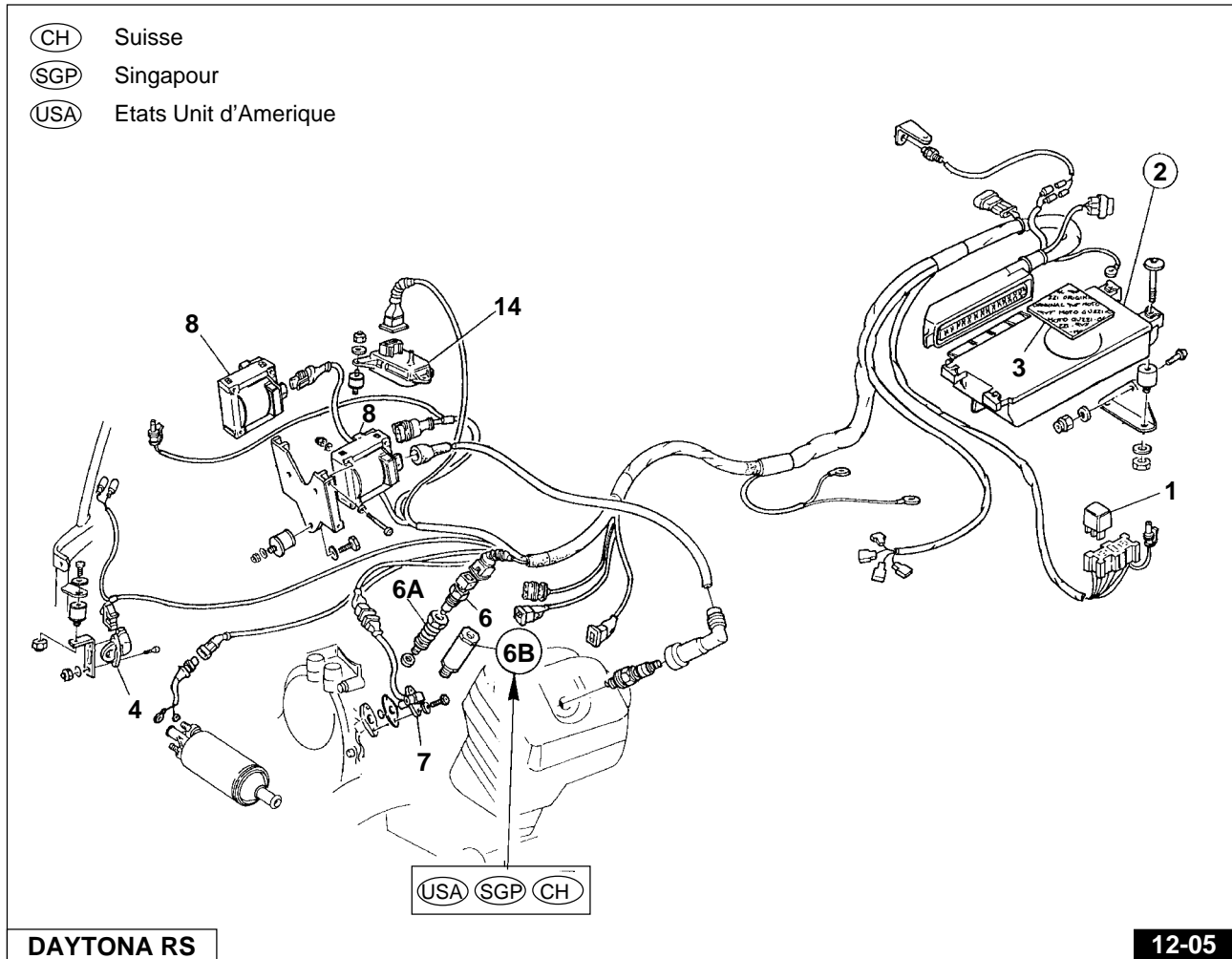
12.5 CIRCUIT ELECTRIQUE (FIG. 12-05)

Relai «1»

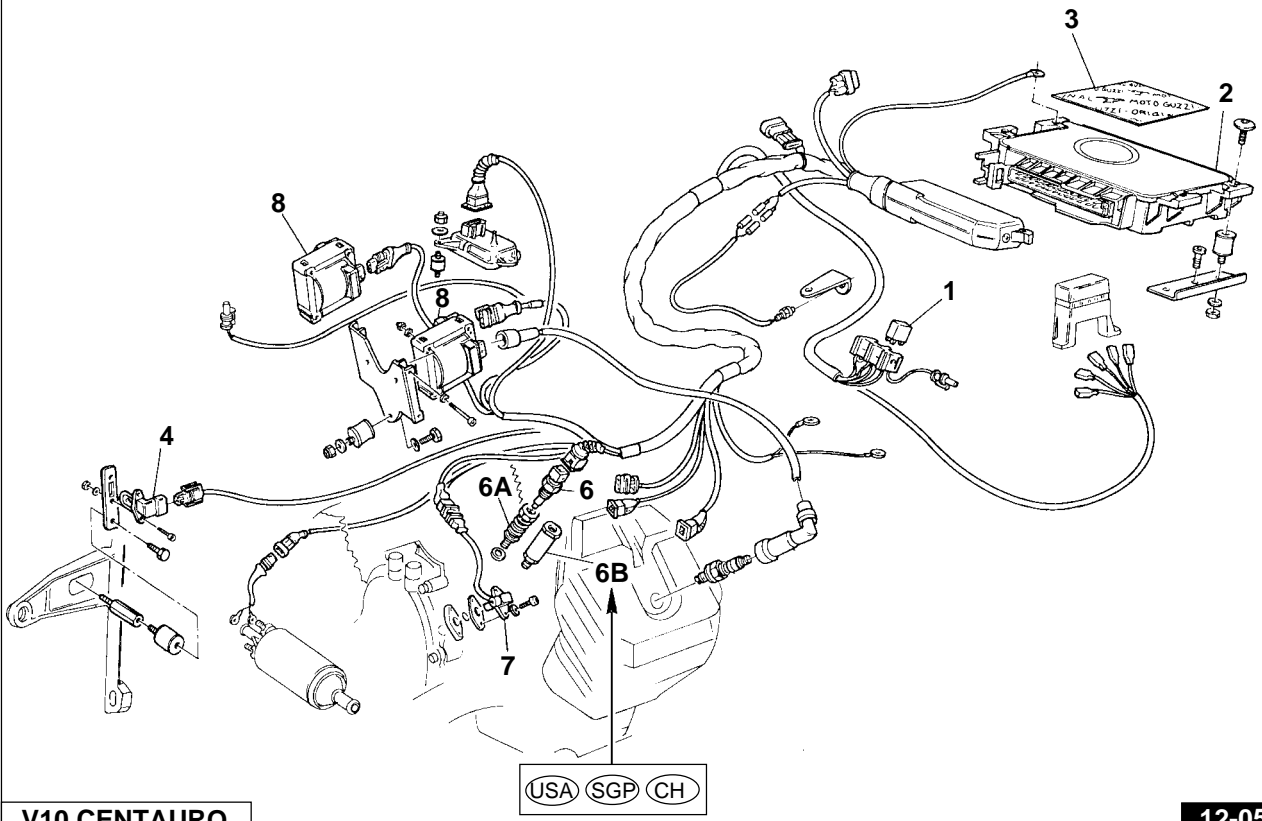
Sur le système d'injection-allumage Weber, sont utilisés deux relais de type standard (secteur auto).

Le raccordement à la masse du circuit d'excitation du relai s'effectue au niveau de l'unité électronique par l'intermédiaire d'une protection empêchant l'inversion de polarité; chacun des deux relais assure une fonction spécifique au niveau du système d'alimentation; à savoir:

- relai de commande pompe - bobines - électroinjecteurs
- relai de commande unité électronique

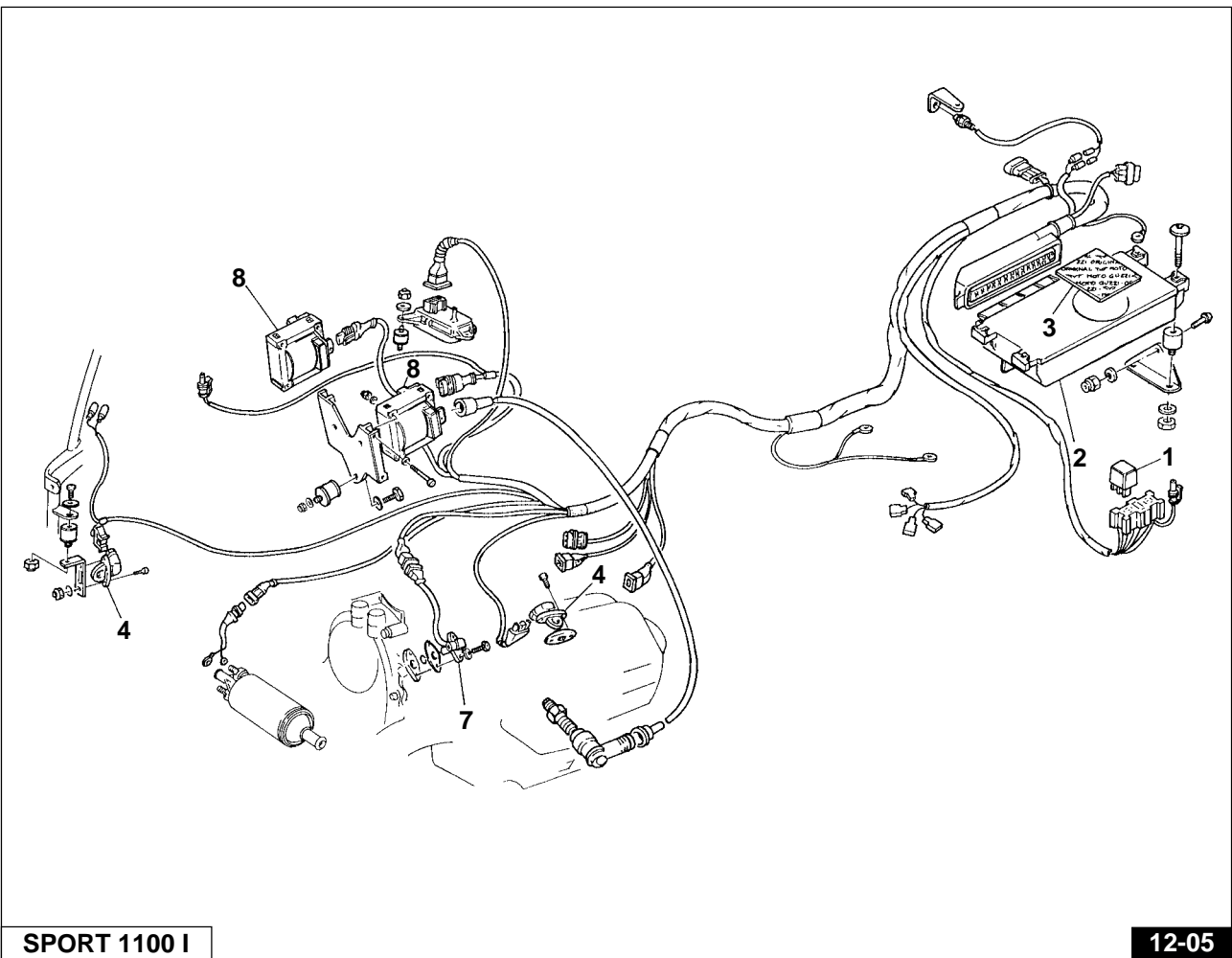


- Ⓢ Suisse
- Ⓢ Singapour
- Ⓢ Etats Unit d'Amerique



V10 CENTAURO

12-05



SPORT 1100 I

12-05

Unité électronique I.A.W. 16M «2» - Fig. 12-05

L'unité électronique de contrôle du système d'injection-allumage Weber est de type numérique à microprocesseur. Elle contrôle les paramètres d'alimentation et d'allumage du moteur:

- quantité de carburant fournie à chaque cylindre de manière séquentielle (1-2) en une seule admission;
- début de distribution du carburant (mise en phase de l'injection) en référence à l'aspiration de chaque cylindre;
- avance à l'allumage.

Pour le calcul des paramètres ci-dessus, l'unité utilise les inputs suivants:

- pression absolue
- température de l'air aspiré
- température d'huile (SPORT 1100 I) - température moteur (DAYTONA RS et V10 CENTAURO):
- régime moteur et phase;
- tension de batterie;
- position papillon.

Adhésif de protection «3» - Fig. 12-05

Capteur de pression absolue «4» - Fig. 12-05

Le capteur est alimenté par l'unité électronique et fournit les informations relatives à la pression absolue de l'air dans le boîtier filtre.

Le capteur de pression est relié, à l'aide d'un tuyau, au boîtier filtre et fournit un signal de pression absolue de l'air pour effectuer la correction nécessaire en fonction de la pression barométrique.

Capteur de température d'air «5» - Fig. 12-05 e Fig. 12-06

Le capteur relève la température d'air. Le signal électrique obtenu est transmis à l'unité électronique qui l'utilise pour effectuer la correction nécessaire en fonction de la température de l'air.

Le capteur est constitué d'un corps en matériau plastique renfermant un thermistor de type NTC.

Pour ne pas risquer d'endommager le capteur, le bloquer en appliquant le couple de serrage prévu.

Capteur de température d'huile «5A» - Fig. 12-05 e Fig. 12-06 (uniquement sur mod. SPORT 1100 I)

Le capteur relève la température d'huile. Le signal électrique obtenu est transmis à l'unité électronique qui l'utilise pour effectuer la correction nécessaire en fonction de la température d'huile.

Le capteur est constitué d'un corps en matériau plastique renfermant un thermistor de type NTC.

Pour ne pas risquer d'endommager le capteur, le bloquer en appliquant le couple de serrage prévu.

Capteur de température moteur «6» - Fig. 12-05 et 12-06 (uniquement sur mod. V10 CENTAURO et DAYTONA RS)

Le capteur relève la température du moteur. Le signal électrique obtenu est transmis à l'unité électronique qui l'utilise pour effectuer la correction nécessaire en fonction du titre de base.

Le capteur avec thermistor de type NTC peut être raccordé à un logement fileté en cuivre «6A» ou en plastique «6B» - Fig. 12-05 et 12-06.

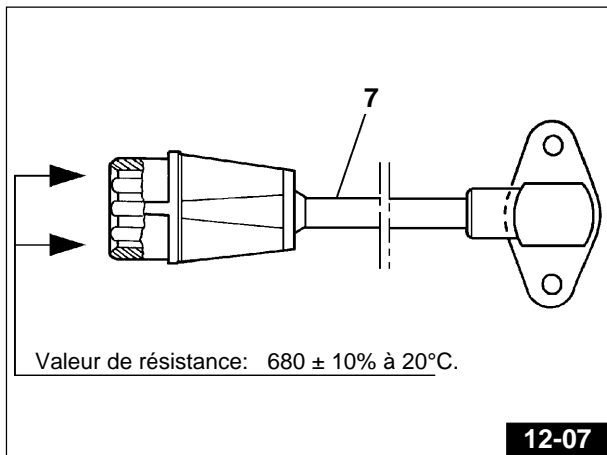
Pour ne pas risquer d'endommager le capteur, le bloquer en appliquant un couple de serrage modéré; changer la rondelle de tenue à chaque démontage.



N.B. NTC signifie que la diminution de la résistance du thermistor est proportionnelle à l'augmentation de la température.

		Symbole électrique	
Caractéristique théorique			
Température °C		Résistance Kohm	
-40		100,950	
-30		53,100	
-20		29,121	
-10		16,599	
0		9,750	
+10		5,970	
+20		3,747	
+25		3,000	
+30		2,417	
+40		1,598	
+50		1,080	
+60		0,746	
+70		0,526	
+80		0,377	
+90		0,275	
+100		0,204	
+110		0,153	
+125		0,102	

6A - valable jusqu'au 31/12/1997 à l'exclusion des mod. avec spécifications pour USA, SUISSE et SINGAPOUR.
6B - code 02163300, valable jusqu'au 31/12/1997 pour les mod. avec spécifications pour USA, SUISSE et SINGAPOUR.
 Sur le mod. V10 CENTAURO: valable sur toutes les versions à partir du châssis n° KK112565.



Capteur régime moteur et P.M.S.

«7» - Fig. 12-05 et 12-07

La capteur lit le signal sur une roue phonique montée sur l'arbre à cames (SPORT 1100 I) ou sur l'arbre de service (DAYTONA RS et V10 CENTAURO).

La fréquence du signal permet de calculer le régime et la position de l'arbre à cames (SPORT 1100 I) ou des arbres à cames (DAYTONA RS et V10 CENTAURO); ceci permet d'établir la position des différents cylindres en référence à leur P.M.S. d'explosion.

Bobine «8» - Fig. 12-05

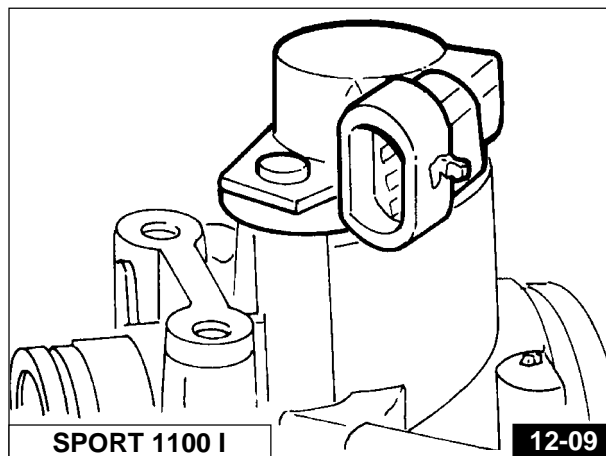
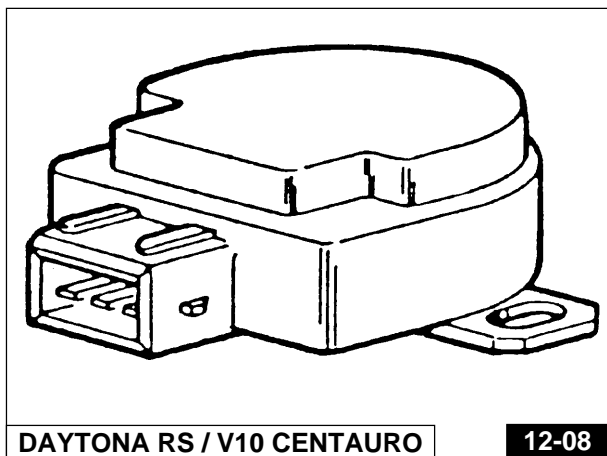
L'allumage utilisé est de type à décharge inductive.

Les bobines reçoivent la commande de l'unité électronique qui calcule l'avance à l'allumage.

Potentiomètre de position papillon (Fig. 12-08 / 12-09)

Le potentiomètre est alimenté par l'unité électronique à laquelle il transmet un signal qui permet d'établir la position du papillon.

Cette information est utilisée pour les corrections du dosage de base, du dosage en phase de transition et pour les corrections en phase de démarrage.



12.6 NORMES DE CALIBRAGE POUR CONTROLE DE CARBURATION ET REGLAGE



IMPORTANT

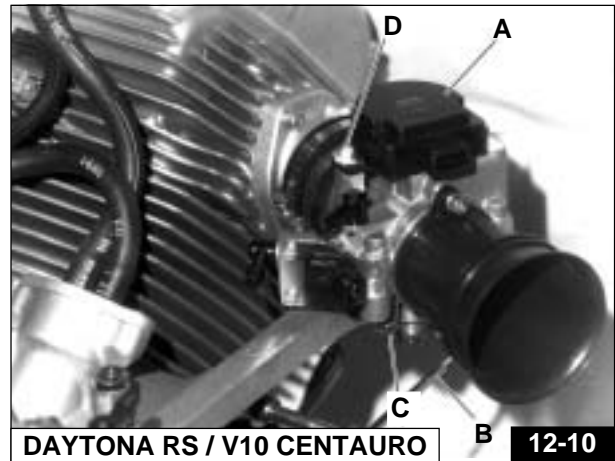
S'assurer d'abord de l'absence de fuites au niveau des tuyaux d'échappement et des manchons d'aspiration.

- 1) Contrôler que la commande Starter est désenclenchée.

Dans le cas où le potentiomètre «A» - Fig. 12-10 (capteur d'ouverture du papillon) aurait été changé, démonté ou dérégulé, avant de procéder au réglage de la carburation, effectuer comme opération préliminaire le réglage du potentiomètre en procédant comme suit:

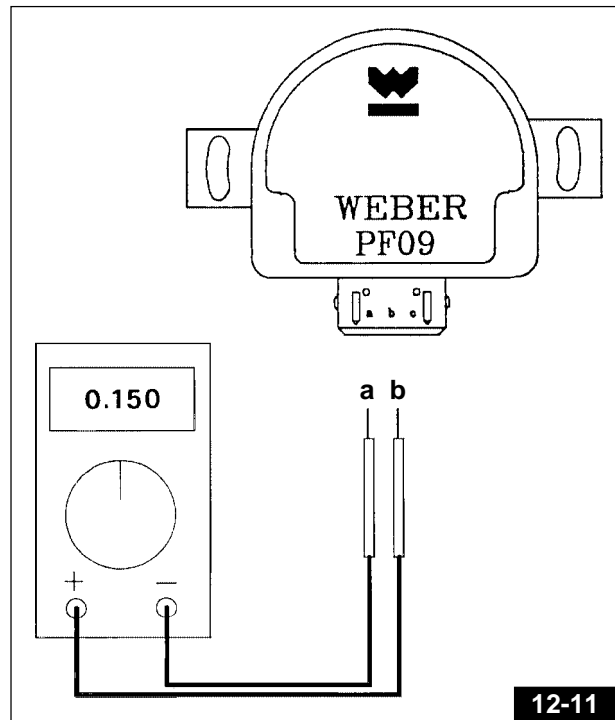
- 2) Décrocher la tige de raccordement «B» - Fig. 12-10 entre les corps.

- 3) Contrôler que le potentiomètre papillon, avec le corps papillon fermé, fournit une valeur égale à $150\text{mV} \pm 15\text{mV}$ en utilisant un testeur, et qu'entre les pôles «a» et «b» - Fig. 12-11 du potentiomètre («3» et «2» - Fig. 12-11/A sur le connecteur pour les mod. DAYTONA RS et V10 CENTAURO, et «A» et «B» 12-11/B sur le connecteur pour le mod. SPORT 1100 I) est présente une tension de $150\text{mV} \pm 15\text{mV}$ avec le connecteur «E» - Fig. 12-11/A raccordé et le commutateur d'allumage en position "ON" « ON » « ON ». Pour cela, il suffit, avec papillons à une seule vis de butée sur le côté gauche, de décrocher la tige de raccordement, alors qu'avec papillons à vis de butée des deux côtés, il est nécessaire de dévisser la vis de réglage «C» Fig. 12-10 du papillon de droite. Dans le cas où le potentiomètre ne fournirait pas une valeur égale à $150\text{mV} \pm 15\text{mV}$, desserrer les deux vis de fixation «C» Fig. 12-10 du potentiomètre et le remettre en place correctement.

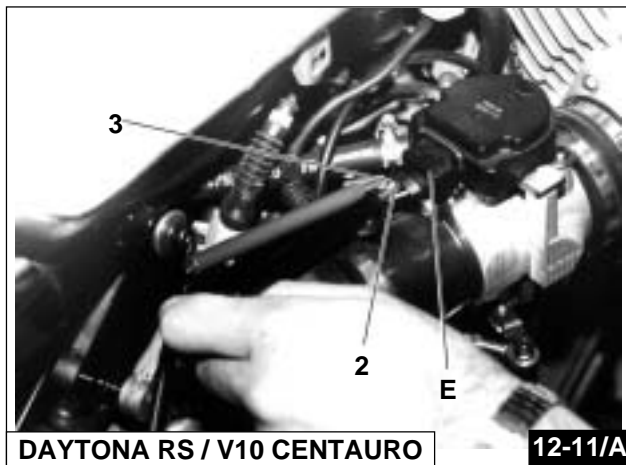


DAYTONA RS / V10 CENTAURO

12-10

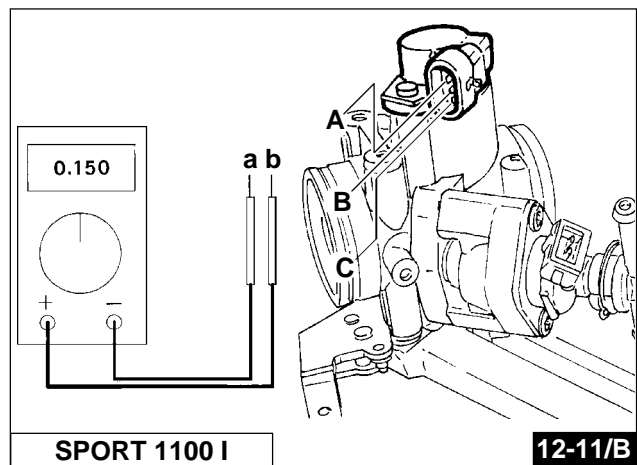


12-11



DAYTONA RS / V10 CENTAURO

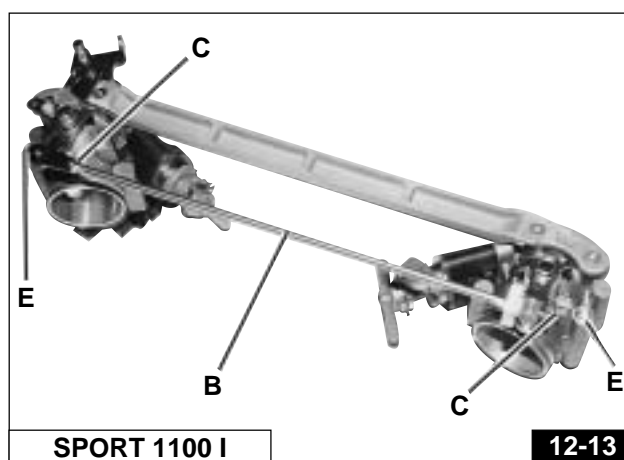
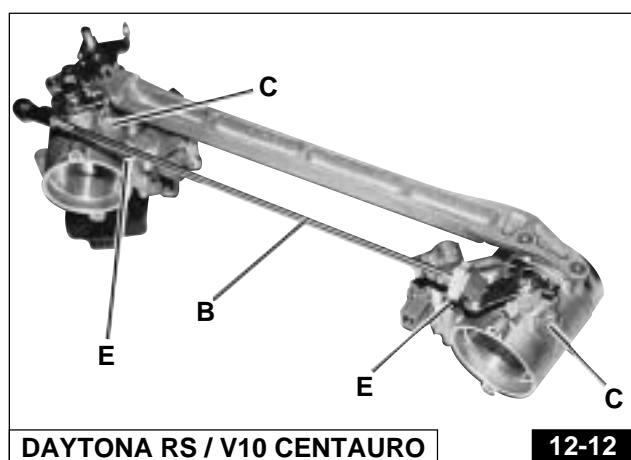
12-11/A



SPORT 1100 I

12-11/B

- 4) Raccorder la tige de raccordement entre les deux papillons.
- 5) Régler les papillons à l'aide de la vis de réglage «C» - Fig. 12-12 et 12-13 du corps gauche jusqu'à ce que la tension indiquée par le potentiomètre soit de $378 \text{ mV} \pm 10 \text{ mV}$.
- 6) Amener en butée la vis de réglage du corps droit (si présente) «C» - Fig. 12-12 et 12-13.
- 7) Amener l'huile à une température de $100 \text{ °C} \pm 10 \text{ °C}$.
- 8) Ouvrir d'un tour les vis de by-pass de chaque papillon «E» - Fig. 12-12 et 12-13.



- 9) Vérifier à l'aide d'un analyseur de gaz que le CO est compris entre 1 et 2%.
- 10) Raccorder un manomètre de vide aux prises des collecteurs d'aspiration.
- 11) Régler l'équilibrage des cylindres au moyen de la vis de synchronisation des papillons.
- 12) Contrôler qu'en progression l'équilibre de la dépression des cylindres soit maintenu.
- 13) Vérifier que le ralenti du moteur se situe à $1200 \pm 50 \text{ t/min}$.
- 14) Faire correspondre la valeur de CO aux valeurs susmentionnées; utiliser éventuellement le trimmer de réglage de l'unité électronique pour atteindre cette valeur.

IMPORTANT

L'équilibrage maximum entre les cylindres doit se situer autour de 0,3% pour le CO; la valeur de dépression devant être d'environ 7 mbars.

12.7 FONCTIONNEMENT DU TRIMMER DE REGLAGE DE CO SUR L'UNITÉ ELECTRONIQUE IAW 16M («1» - FIG. 12-14)

L'unité électronique IAW 16M est dotée d'un trimmer de réglage de CO monté sur la carte; il est possible d'y accéder en enlevant le bouchon en caoutchouc situé sous l'étiquette adhésive. Pour modifier la position du trimmer, utiliser un tournevis en plastique de 2 mm.

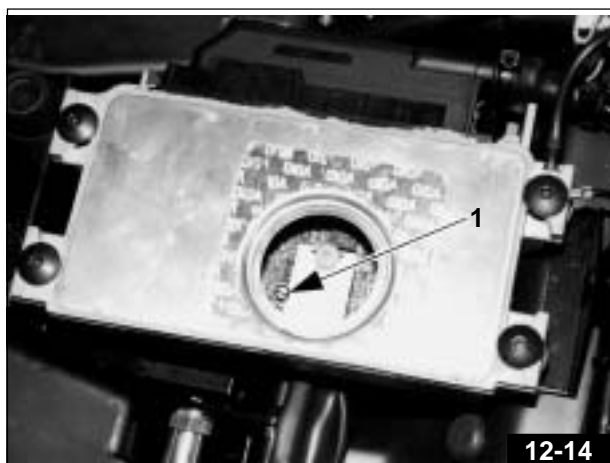
ATTENTION

L'utilisation d'outils métalliques risque d'endommager l'unité électronique.

La rotation du trimmer peut s'effectuer sur 270° ; à partir de la position centrale (135°), la rotation du trimmer dans le sens des aiguilles d'une montre rapproche le réglage de l'«appauvrissement» maximum et, toujours à partir de la position centrale, la rotation du trimmer dans le sens contraire des aiguilles d'une montre rapproche le réglage de l'«enrichissement» maximum.

ATTENTION

Le bouchon en caoutchouc n'assure pas une étanchéité parfaite contre l'eau, aussi est-il nécessaire à chaque fois de remettre en place l'adhésif Moto Guzzi par dessus.



 N.B.: L'adhésif d'origine est marqué de l'inscription Moto Guzzi en rouge.

Comme pièce détachée, est disponible un adhésif similaire, mais avec l'inscription Moto Guzzi en vert (code 01732001).

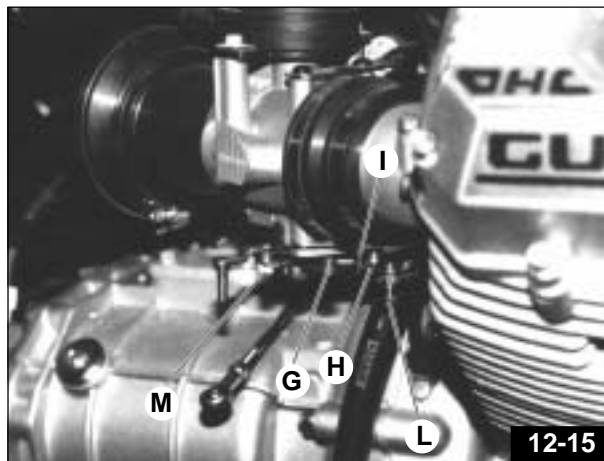
Le trimmer assure le réglage du CO au ralenti uniquement (jusqu'à environ 3000 tours), aussi en cas d'adaptation de la carburation suite à d'éventuelles modifications du moteur (par exemple après l'installation d'un système d'échappement différent de celui d'origine), il est absolument nécessaire de remplacer l'EPROM de l'unité électronique.

12.8 REGLAGE MANETTE STARTER (FIG. 12-15)

Pour ne pas fausser le réglage, vérifier, avec la manette de commande "CHOKE" (sur le guidon) en position de Starter complètement désenclenché, que la commande de réglage du régime starter ne provoque pas l'ouverture partielle des soupapes de gaz; il doit y avoir un certain jeu ($0,2 \div 0,3$) entre le rouleau «G» et la manette «H».

Pour rétablir ce jeu, procéder comme suit, en fonction des besoins:

- 1) dans le cas où la manette «H» ne se trouverait pas en butée de course «I», desserrer la vis «L» en libérant le câble de commande et placer en butée la manette «H»; resserrer la vis «L».
- 2) desserrer la vis «M» et obtenir le jeu prévu entre le rouleau «G» et la manette «H».



12.9 REGLAGE DU REGIME DU STARTER (FIG. 12-15)

Contrôler que le réglage du ralenti est correct.

Avec le moteur chaud, enclencher le starter en actionnant la manette de commande manuelle puis vérifier que le régime se situe à environ 4000 tours/min; si tel n'est pas le cas, régler le câble de commande au moyen de la vis «L».

Lorsque le starter est complètement désenclenché, le rouleau «G» doit être en contact avec la manette «H».

12.10 CONTROLE DU CIRCUIT D'ALIMENTATION

Préparer la moto comme suit:

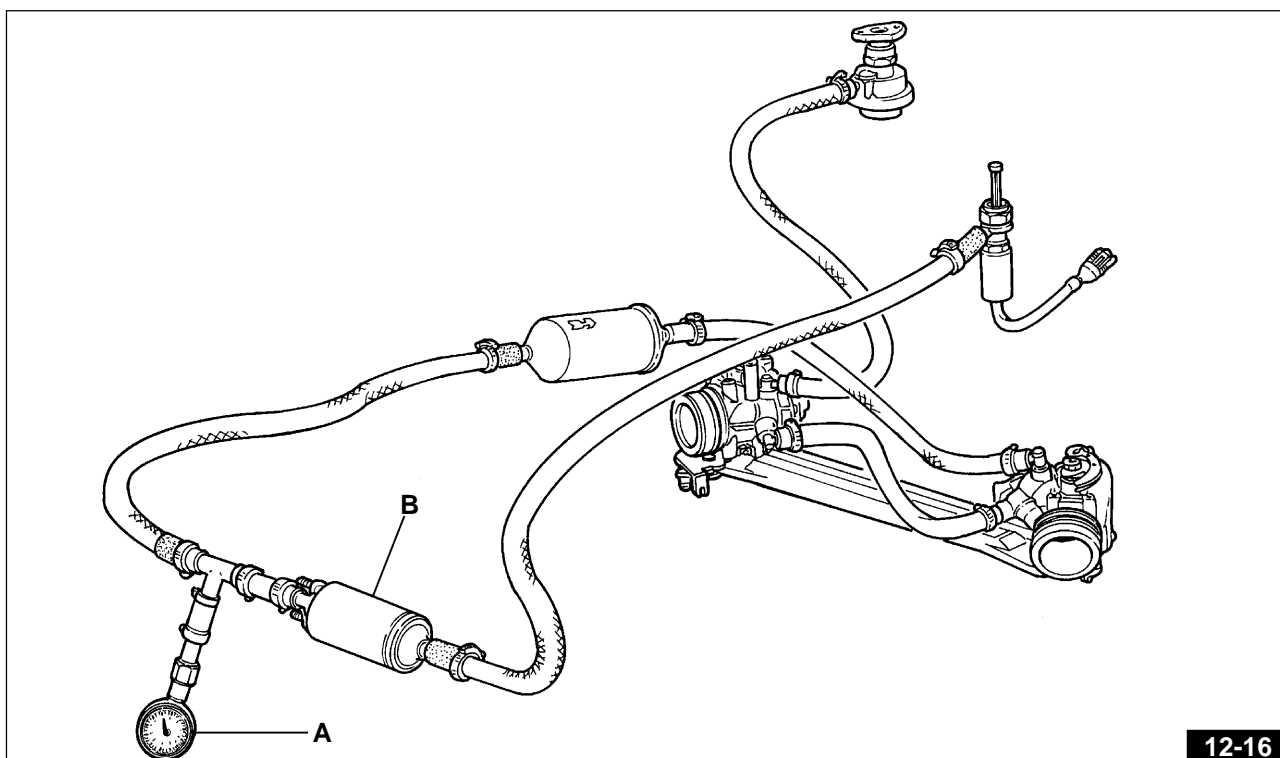
- démonter le tuyau de sortie du carburant de la pompe et raccorder un manomètre «A» - Fig. 12-16 afin de contrôler la pression du circuit.
- introduire la clé du commutateur d'allumage sans mettre en marche le moteur (de cette façon, la pompe de carburant «B» - Fig. 12-16 est excitée pendant 5" environ).



IMPORTANT

Lorsque la pompe tourne, la pression doit être de $3 \pm 0,2$ bars.

Lorsque la pompe s'arrête, la pression doit descendre et se stabiliser sur une valeur inférieure à 2,5 bars.



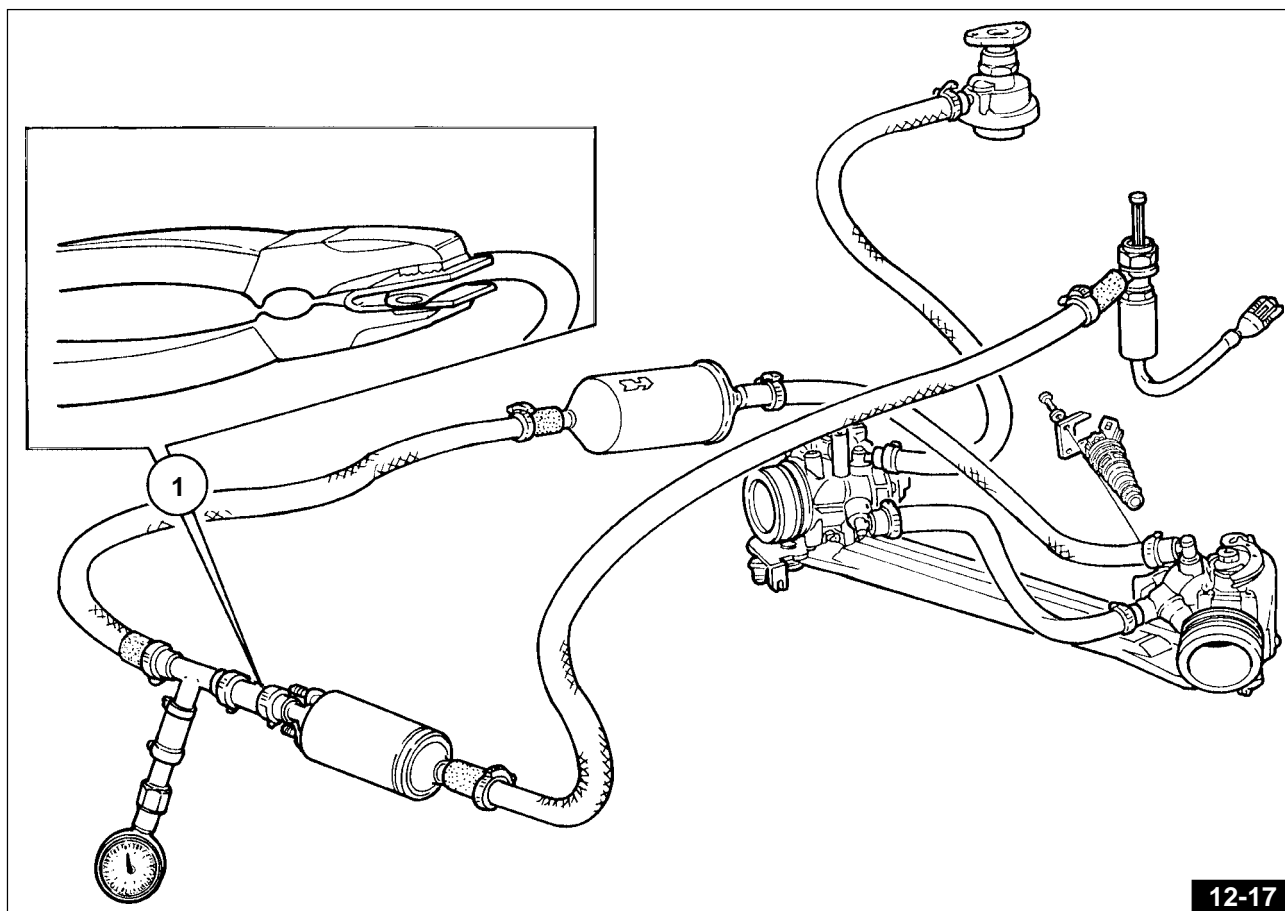
La pression doit se stabiliser sur cette valeur pendant quelques minutes:

- si la pression indiquée par le manomètre chute rapidement, procéder comme suit:
 - introduire la clé du commutateur d'allumage et, alors que la pompe tourne, fermer le tuyau sur la position «1» en utilisant une pince à cran de blocage, en intercalant de petites cales métalliques pour ne pas endommager le tuyau **Fig. 12-17**. La pression indiquée par le manomètre «A» - **Fig. 12-17** sera de $3 \pm 0,2$ bars et doit rester stable. Si tel n'est pas le cas, la chute de pression doit être attribuée à la mauvaise tenue de la vanne de non-retour de la pompe de carburant «B» - **Fig. 12-17**.
- Si la pression du circuit continue à descendre, la cause doit être recherchée au niveau du régulateur de pression ou au niveau d'un injecteur, lequel pourrait ne pas se fermer correctement.
- Si la pression indiquée par le manomètre est inférieure à $3 \pm 0,2$ bars ou bien si elle atteint $3 \pm 0,2$ bars, mais très lentement, la cause peut être une obstruction entre la pompe et le filtre ou une impédance au moment de l'aspiration par la pompe.

● ATTENTION

Le filtre doit être changé tous les 10.000 km.

Lors des opérations effectuées sur le circuit d'alimentation, veiller à ce qu'aucune saleté n'entre dans les tuyaux; cela risquerait d'endommager des composants.



12.11 FONCTIONNEMENT DE LA CHECK LAMP DE DETECTION DES ANOMALIES

La "CHECK LAMP" est un testeur qui permet de visualiser de manière parfaitement compréhensible pour l'opérateur toute anomalie détectée par l'unité électronique I.A.W. durant le fonctionnement de la moto.

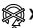
L'affichage des anomalies s'effectue à travers une série d'impulsions lumineuses; le décodage, ou plus exactement la signification de celles-ci, est fournie plus bas dans le présent manuel, ainsi que les interventions correspondantes.

Les unités électroniques I.A.W. dotées de ce système de détection des anomalies sont communément appelées "unités à système d'autodiagnostic".

Le système est en effet en mesure de détecter n'importe quel type d'anomalie, les conservant en mémoire même si elles ne sont plus présentes et permettant à l'opérateur de les visualiser à l'aide du testeur "CHECK LAMP". Plus qu'un simple testeur, la "CHECK LAMP" peut être considérée comme un véritable "système d'autodiagnostic".

Il s'agit en effet de la partie la plus simple - la seule visible - du système, dont le cœur est le programme de l'unité (le software). Elle signale les erreurs aussi bien concernant les signaux d'entrée que les signaux de sortie.

Elle conserve en mémoire les erreurs et les signale même si elles ne sont plus présentes, il suffit pour cela qu'elles soient apparues durant le fonctionnement du moteur (anomalie intermittente).

Cela signifie que couper le contact - **OFF** «» - n'a pas pour effet de "remettre à zéro" l'unité.

Aussi, une fois le problème résolu, il est nécessaire d'effectuer un contrôle puis de remettre à zéro l'unité électronique en suivant pour cela une procédure spéciale (voir Par. 12.14). Dans le cas où elle ne serait pas effectuée par l'opérateur, la procédure de remise à zéro s'effectue automatiquement au bout de 30 démarrages du moteur suivis d'un fonctionnement d'au moins 1 minute.


Transmission des codes: la transmission des codes consiste en une série de clignotements espacés de pauses de longueurs différentes. Chaque code d'erreur se compose de deux chiffres séparés; chaque chiffre correspondant à un nombre de clignotements équivalent. Une pause plus longue indique l'espace séparant les deux chiffres; le début et la fin du code étant indiqué par une série continue de clignotements.



IMPORTANT

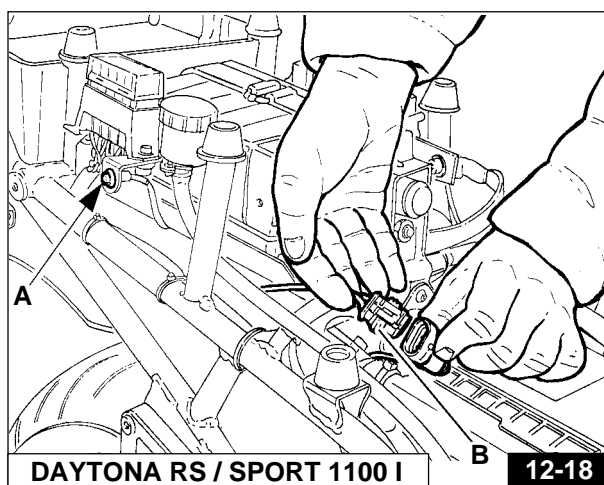
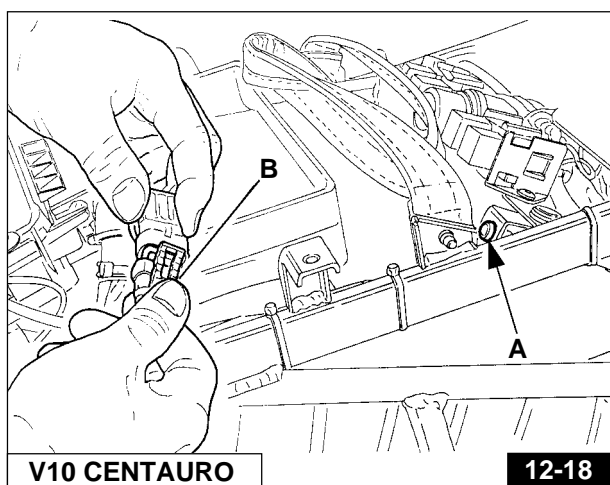
La check lamp transmet un seul code à la fois. Il est nécessaire de relever non seulement le premier code transmis, mais également l'ensemble des codes suivants jusqu'à ce que la séquence se répète.

Branchement et fonctionnement de la CHECK LAMP «A» - Fig. 12-18


Pour accéder à la CHECK LAMP sur le modèle V10 CENTAURO, il est nécessaire de démonter la selle en suivant pour cela les indications du Par. 9.1, alors que sur les modèles DAYTONA RS et SPORT 1100 I, il est nécessaire de démonter la selle passager, celle du pilote et ensuite la queue en suivant pour cela les indications du Par. 9.2. La CHECK LAMP doit être raccordée avec le commutateur en position **ON** «» et avec le moteur éteint.

Branchement prise d'autodiagnostic

- Décrocher le bouchon de la prise;
- Introduire le connecteur fourni avec l'équipement de la moto dans la prise «B» - Fig. 12-18.



Avarie absente (ou non détectable par le système d'autodiagnostic)

Avec la clé de contact sur **ON** «», la check lamp reste éteinte.



N.B. Il est également possible que le problème soit mémorisé dans l'unité électronique mais qu'il ne puisse être affiché par la check lamp.

Causes possibles:

CHECK LAMP mal raccordée ou contacts d'autodiagnostic interrompus.
CHECK LAMP défectueuse.


Contrôle de la CHECK LAMP

Vérifier, sans retirer la clé de contact, le fonctionnement de la CHECK LAMP en procédant comme suit:

- Provoquer une anomalie fictive en débranchant un capteur.
- Si l'anomalie est signalée, cela signifie que la CHECK LAMP fonctionne et que l'unité n'avait mémorisé aucun dysfonctionnement. Aussi il est possible que l'anomalie concerne une partie du système non soumise au contrôle du système d'autodiagnostic.

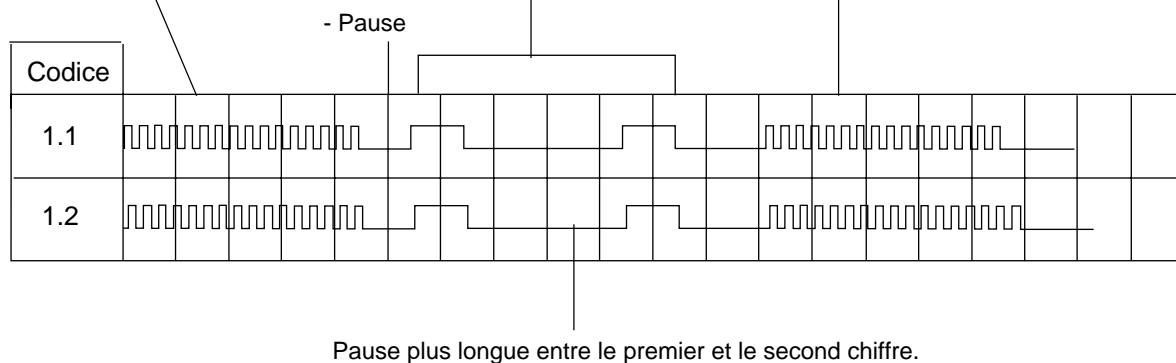
Si la CHECK LAMP ne transmet pas l'anomalie, en vérifier le branchement et/ou procéder à son changement.

Avarie présente

Avec la clé de contact sur **ON** «», la CHECK LAMP fait d'abord apparaître une série de clignotement, elle s'éteint et fait apparaître ensuite les clignotements programmés qui en l'espace de 20 vingt secondes transmettent le code d'erreur.

Les codes de synchronisme indiquent le début et la fin du code d'erreur.

- Début du test: indiqué par une série de courtes impulsions "allumé-éteint".
- Codes: indiqués par une série d'impulsions "allumé-éteint" d'une durée de 1 seconde. Chaque code se compose de deux chiffres espacés par une pause. Ces deux chiffres signalent une anomalie sur le circuit du capteur.
- Fin du test: indiqué par une série de courtes impulsions "allumé-éteint".



IMPORTANT

Sur le système IAW 16M, le capteur de phase et de régime moteur n'est pas soumis au contrôle d'autodiagnostic de l'unité électronique, aussi une anomalie sur ce capteur doit-elle être diagnostiquée par exclusion des autres anomalies possibles.

Pour le diagnostic des signaux de sortie (système IAW 16M), il est nécessaire que le moteur soit mis en rotation (la rotation du démarreur suffit).

Signification des codes d'erreur de la CHECK LAMP:

CODE D'ERREUR 1.1

Erreur sur signal du potentiomètre papillon

Origines possibles:

- dysfonctionnement potentiomètre
- câblage/connexion endommagé ou incorrect

CODE D'ERREUR 1.2

Erreur sur signal du capteur de pression absolue

Origines possibles:

- dysfonctionnement capteur de pression
- câblage/connexion endommagé ou incorrect

CODE D'ERREUR 1.4

Erreur sur signal de température d'huile

Origines possibles:

- capteur (contact interrompu ou court-circuit)
- câblage/connexion (contact interrompu ou court-circuit)

CODE D'ERREUR 1.5

Erreur sur signal de température d'air

Origines possibles:

- capteur (contact interrompu ou court-circuit)
- câblage/connexion (contact interrompu ou court-circuit)

CODE D'ERREUR 1.6

Erreur sur tension de batterie

Erreur signalée lorsque la tension de sortie batterie est inférieure à 8V ou supérieure à 16V.

CODE D'ERREUR 2.3

Erreur sur injecteur 1

Origine possible:

- câblage/connexion endommagé ou incorrect

CODE D'ERREUR 2.4

Erreur sur bobine 1

Origines possibles:

- bobinage primaire défectueux
- câblage/connexion endommagé ou incorrect

CODE D'ERREUR 2.5

Erreur sur bobine 2

Origines possibles:

- bobinage primaire défectueux
- câblage/connexion endommagé ou incorrect

CODE D'ERREUR 3.2

Erreur sur injecteur 2

Origine possible:

- câblage/connexion endommagé ou incorrect


CODE D'ERREUR 3.3


Erreur sur télérupteur de commande pompe à essence

Origines possibles:

- télérupteur défectueux
- câblage/connexion endommagé ou incorrect

12.12 PROCEDURE DE REMISE A ZERO DE L'UNITE ELECTRONIQUE IAW A6M

Raccorder le connecteur de court-circuit (fourni) à la prise «B» - **Fig. 12-18** (située près de l'unité électronique IAW 16M). Avec la clé en position "ON" «», l'interrupteur sur **RUN** et le moteur éteint, apparaissent sur la CHECK LAMP une série de clignotements qui indiquent la présence d'une erreur; c'est durant cette série de clignotements que doit s'effectuer la procédure de RAZ (reset):

- 1) Pendant que la CHECK LAMP clignote, ouvrir le circuit en débranchant le connecteur de court-circuit, le rebrancher au bout de 3 secondes. Après rebranchement du connecteur de court-circuit, la CHECK LAMP s'allume sans clignoter.
- 2) Attendre que la CHECK LAMP recommence à clignoter (au bout de 20 secondes environ).
- 3) Ouvrir le circuit en débranchant le connecteur de court-circuit: après deux ou trois clignotements la CHECK LAMP cessera de clignoter tout en restant allumée.
- 4) Attendre cinq à six secondes et mettre la clé en position "OFF" «».
- 5) Attendre le désenclenchement du relais de l'unité électronique (au bout de 10 secondes environ).
- 6) Refermer le circuit en rebranchant le connecteur de court-circuit et vérifier que la CHECK LAMP ne signale plus d'erreur.

12.13 BOUGIES (FIG. 12-19)

Il faut utiliser des bougies des types suivants:

■ **DAYTONA RSe V10 CENTAURO** - NGK DR 9 EA

■ **SPORT 1100** - NGK BPR 6 ES

Ecartement des électrodes: mm 0,7.

Les bougies doivent être retirées périodiquement pour leur nettoyage et le contrôle de l'écartement des électrodes (voir tableau de **Programme d'Entretien**).

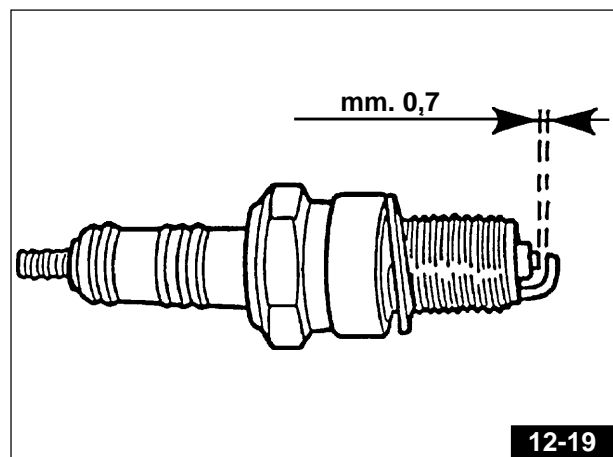
Remonter les bougies en veillant à ce qu'elles soient bien en place dans leur siège et se vissent facilement. Si elles ne sont pas bien en place, elles peuvent endommager le filet sur les têtes, pour cela, il est conseillé de commencer à les visser à la main et de les bloquer ensuite à **moteur froid** au moyen de la clé appropriée.

Les bougies doivent être remplacées tous les 10000 km même si elles semblent en parfaites conditions.

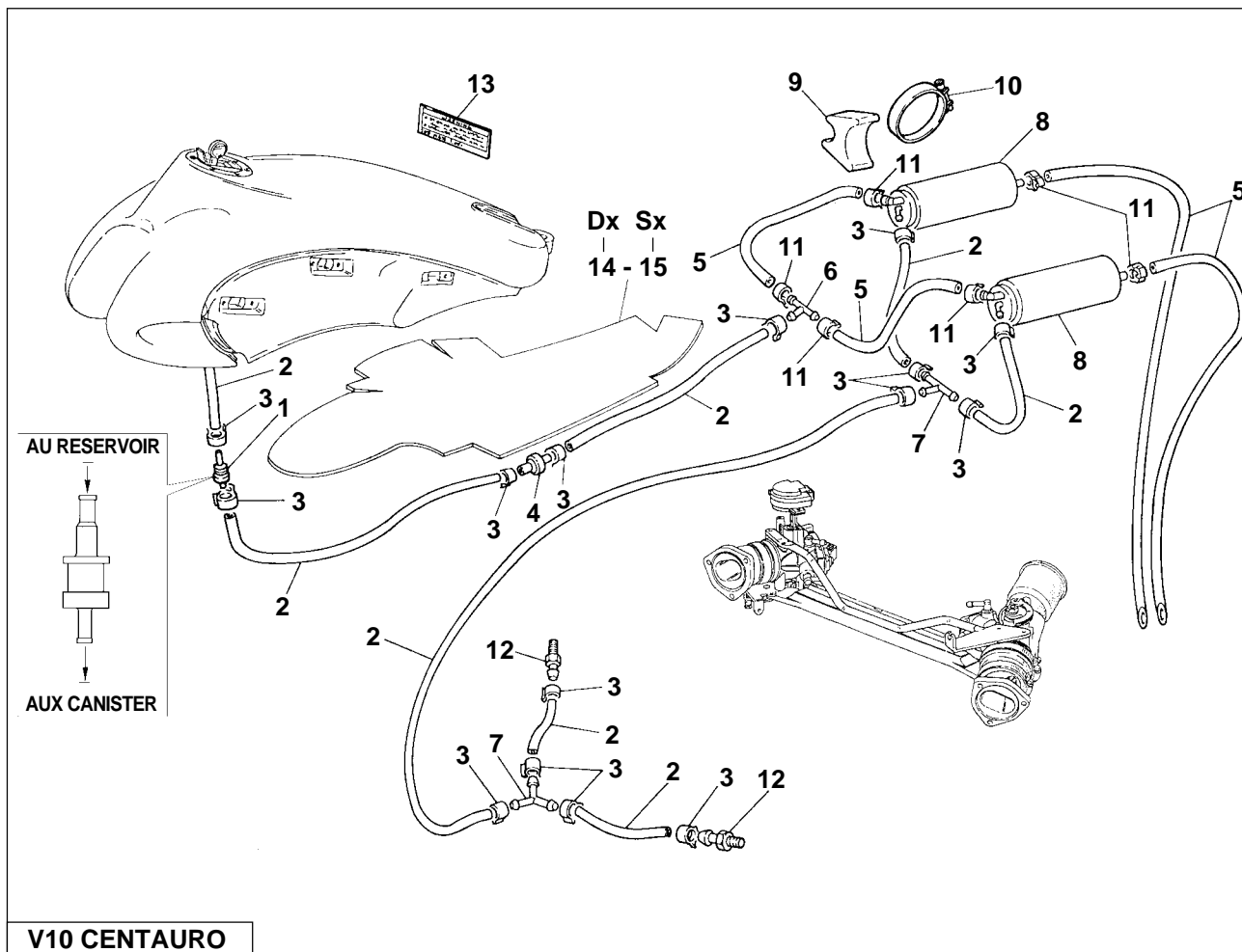


ATTENTION

Les valeurs inférieures à mm 0,7 peuvent réduire la durée du moteur.

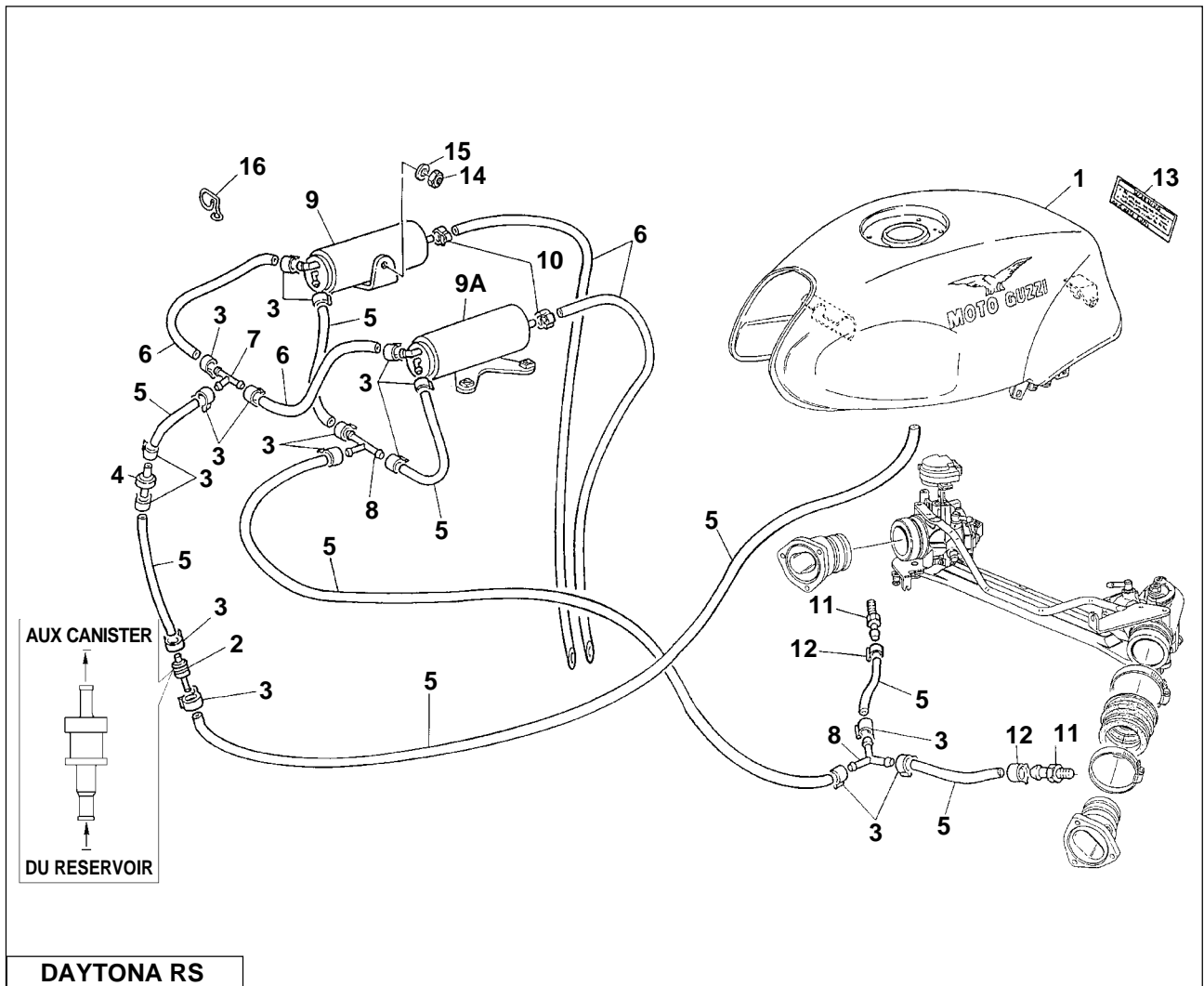


12.14 SYSTÈME POUR LA PURIFICATION ET LA RÉCIRCULATION DES VAPEURS DE L'ESSENCE (USA - SGP)



N.B.: La vanne anti-basculement «1» doit être montée verticalement ($\pm 30^\circ$) avec l'arrivée du gaz d'échappement positionnée comme indiqué sur la figure.

- 1 Soupape de non retour
- 2 Tuyau ($\varnothing 6 \times 12$)
- 3 Collier
- 4 Soupape pression
- 5 Tuyau ($\varnothing 8 \times 14$)
- 6 Raccord à trois voies
- 7 Raccord à trois voies
- 8 Carbon canister
- 9 Entretoise en caoutchouc
- 10 Collier
- 11 Collier
- 12 Raccord des tuyaux d'aspiration
- 13 Plaquettes de précautions pour l'utilisation du véhicule
- 14 Isolant thermique D.
- 15 Isolant thermique G.



N.B.: La vanne anti-basculement «2» doit être montée verticalement ($\pm 30^\circ$) avec l'arrivée du gaz d'échappement positionnée comme indiqué sur la figure.

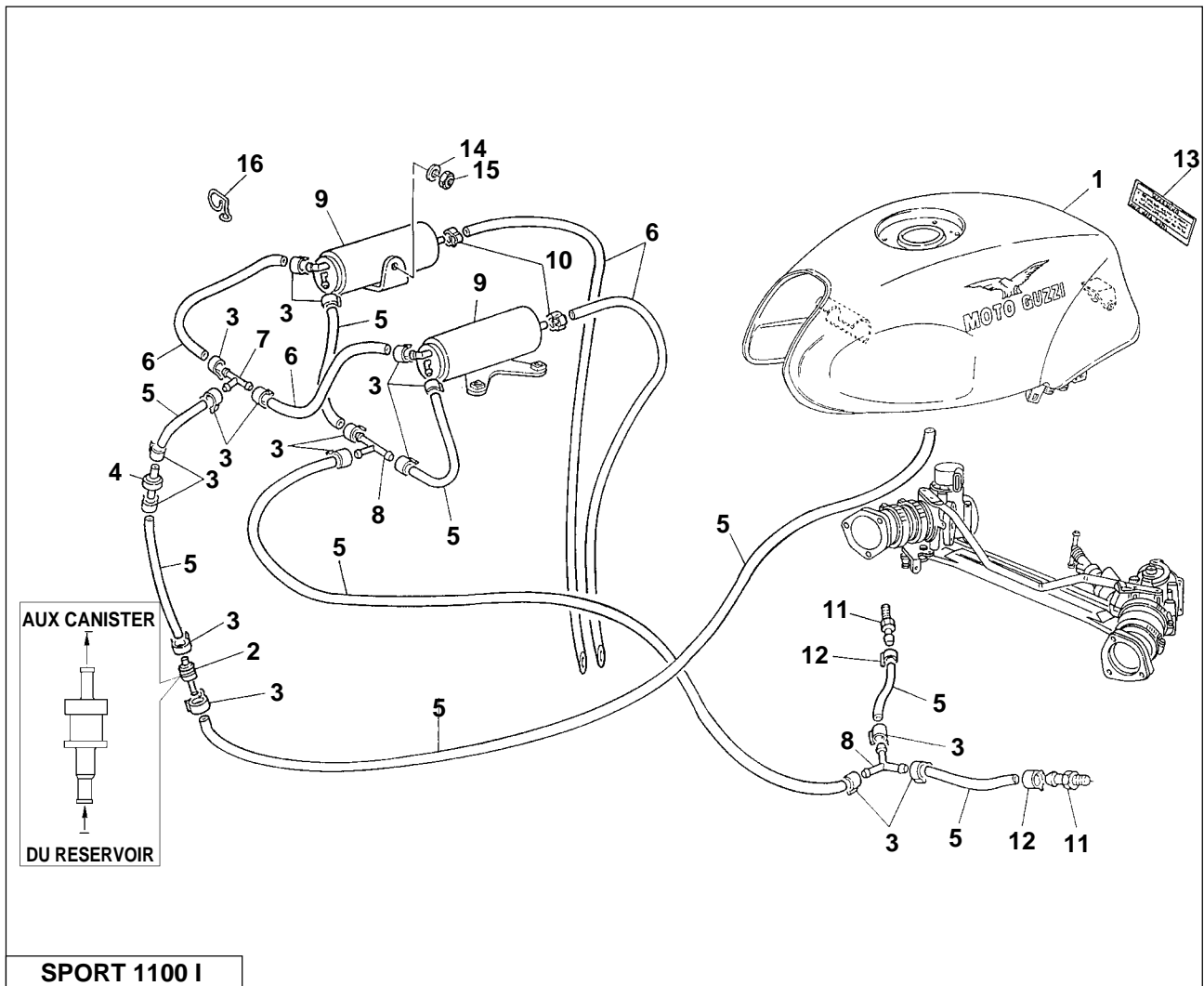
- 1 Réservoir carburant
- 2 Soupape de non retour
- 3 Collier

- 4 Soupape pression
- 5 Tuyau ($\varnothing 6 \times 12$)
- 6 Tuyau ($\varnothing 8 \times 14$)
- 7 Raccord à trois voies
- 8 Raccord à trois voies

- 9 Carbon canister D.
- 9A Carbon canister G.
- 10 Collier
- 11 Raccord des tuyaux d'aspiration

- 12 Collier
- 13 Plaquettes de précautions pour l'utilisation du véhicule
- 14 Ecrou
- 15 Rondelle

- 16 Ouverture



N.B.: La vanne anti-basculement «2» doit être montée verticalement ($\pm 30^\circ$) avec l'arrivée du gaz d'échappement positionnée comme indiqué sur la figure.

- 1 Réservoir carburant
- 2 Soupape de non retour
- 3 Collier

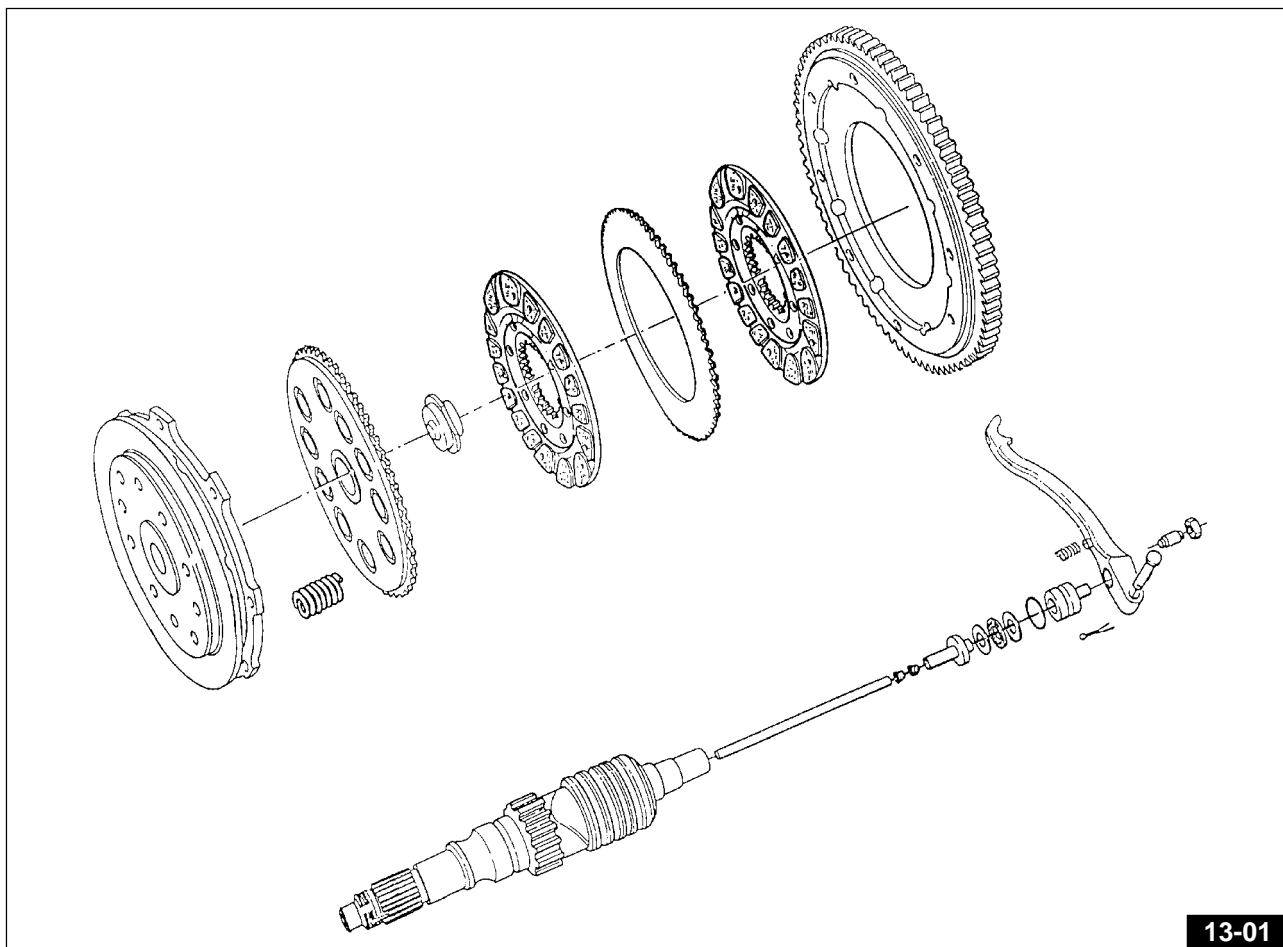
- 4 Soupape pression
- 5 Tuyau ($\varnothing 6 \times 12$)
- 6 Tuyau ($\varnothing 8 \times 14$)
- 7 Raccord à trois voies
- 8 Raccord à trois voies

- 9 Carbon canister D.
- 9A Carbon canister G.
- 10 Collier
- 11 Raccord des tuyaux d'aspiration

- 12 Collier
- 13 Plaquettes de précautions pour l'utilisation du véhicule
- 14 Ecrou
- 15 Rondelle

- 16 Ouverture

13 EMBRAYAGE



13-01

Ressorts (Fig. 13-02)

Contrôlez que les ressorts ne perdent pas de leur élasticité ou soient déformés; les ressorts comprimés à 20 mm doivent fournir une poussée de $21 \div 21,5$ kg; les ressorts comprimés à 17 mm doivent fournir une poussée de $28,7 \div 29,7$ kg.

Plateau de pression

Contrôlez que le plateau ne présente pas d'usure au niveau du trou qui reçoit la cuvette de commande, et que les surfaces d'appui avec le disque d'embrayage soient parfaitement planes. Contrôlez le bon état de la denture à l'intérieur du volant.

Disques d'embrayage

L'épaisseur du disque neuf est de 8 mm. Notez que l'épaisseur à la limite d'usure est de 7,5 mm. Contrôlez aussi l'état de la denture.

Disque intermédiaire

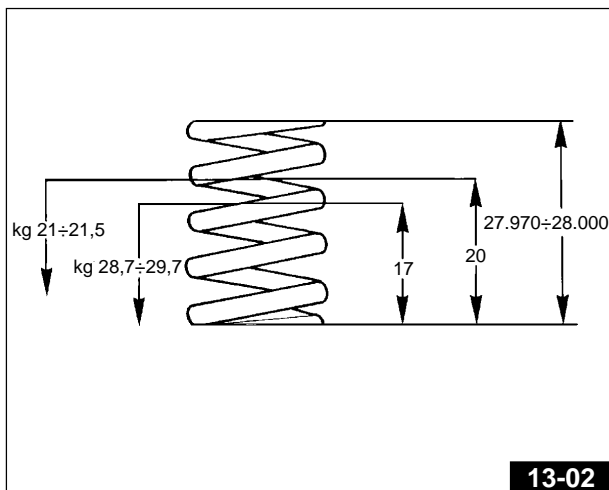
Contrôlez que les surfaces d'appui avec les disques d'embrayage soient parfaitement lisses et planes et que la denture extérieure tournant à l'intérieur du volant ne soit pas endommagée. Remplacez-la si ce n'est pas le cas.

Couronne dentée du volant

Contrôlez que la surface d'appui avec le disque d'embrayage soit parfaitement lisse et plane; contrôlez aussi que la denture qui engrène avec le pignon du démarreur ne présente pas de signe d'usure ou de rupture de dent. Remplacez-la si ce n'est pas le cas.

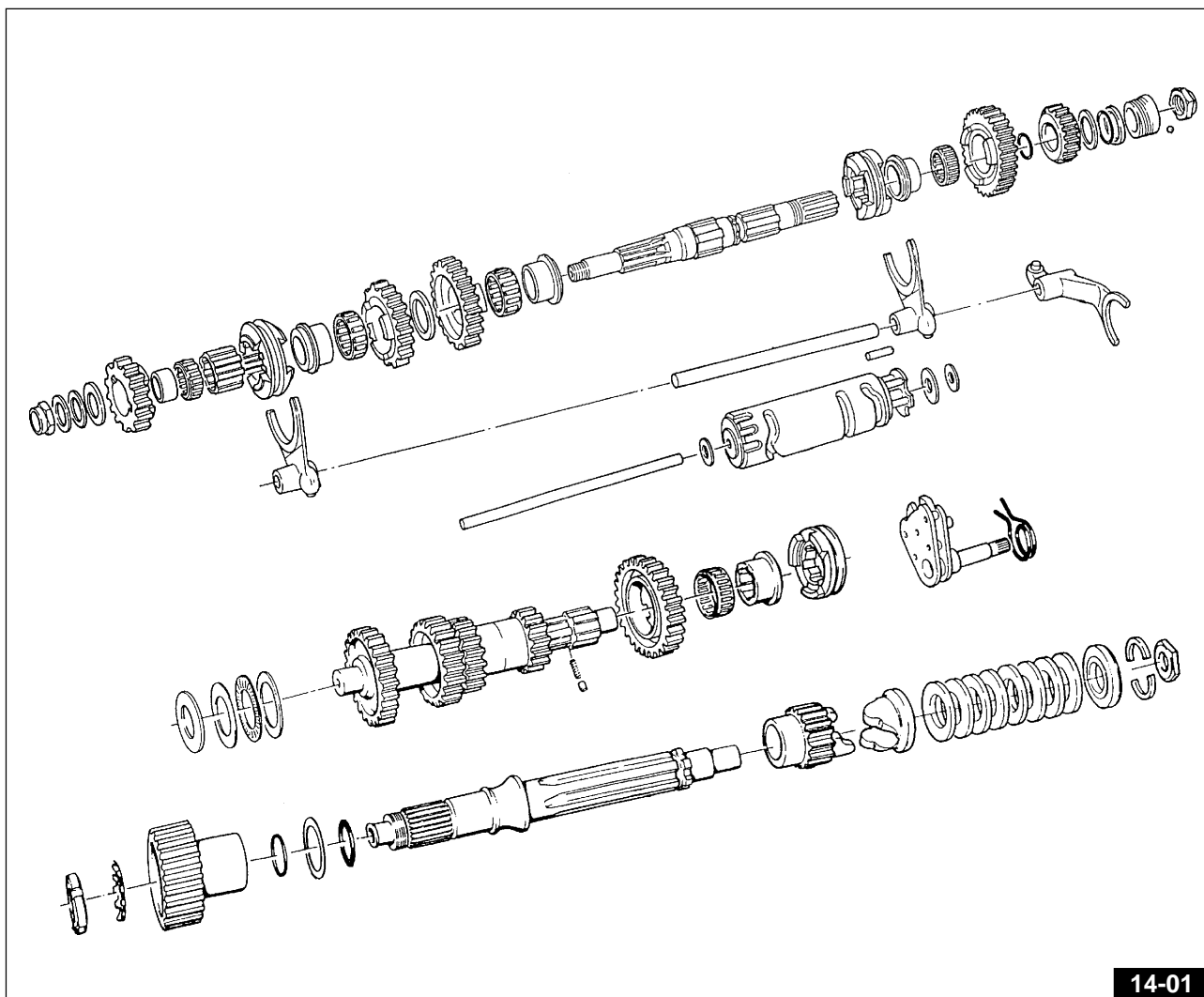
Corps interne de l'embrayage

Vérifiez l'absence d'empreintes sur les dents dans les zones de contact avec les disques.



13-02

14 BOITE DE VITESSES



14-01

Rapport moteur-boîte de vitesses 1:1,3529 (Z=17/23).

Boîte de vitesses

A cinq rapports par engrenages à denture droite en prise constante à enclenchement frontal. Flector incorporé. Commande par levier à pédale située sur le côté gauche de la moto.

N.B.: Sur les modèles **SPORT 1100 I** et **DAYTONA RS**, jusqu'aux boîtes **CF011499** et **CL011199**, sont montés des engrenages à dents droites; à partir des boîtes **CF011500** et **CL011200** sont montés des engrenages à dents hélicoïdales.

Sur le Mod. **V10 CENTAURO** est exclusivement montée une boîte dotée d'engrenages à dents hélicoïdales.

Rapports de la boîte de vitesses (SPORT 1100 I et DAYTONA RS):

1 ^{re} vitesse	=	1:1,812	(Z=16/29)
2 ^e vitesse	=	1:1,250	(Z=20/25)
3 ^e vitesse	=	1:1	(Z=23/23)
4 ^e vitesse	=	1:0,833	(Z=24/20)
5 ^e vitesse	=	1:0,730	(Z=26/19)

Rapports de la boîte de vitesses(V10 CENTAURO):

1 ^{re} vitesse	=	1:1,2	(Z=14/28)
2 ^e vitesse	=	1:1,3158	(Z=19/25)
3 ^e vitesse	=	1:1	(Z=23/23)
4 ^e vitesse	=	1:0,8462	(Z=26/22)
5 ^e vitesse	=	1:0,7692	(Z=26/20)

Rapports de la boîte de vitesses (V10 CENTAURO version SUISSE):

1 ^{re} vitesse	=	1:1,2	(Z=14/28)
2 ^e vitesse	=	1:1,3889	(Z=18/25)
3 ^e vitesse	=	1:1,0476	(Z=21/22)
4 ^e vitesse	=	1:0,8696	(Z=23/20)
5 ^e vitesse	=	1:0,7500	(Z=28/21)

14.1 LUBRIFICATION DE LA BOITE DE VITESSES (Fig.14-02)

Contrôle du niveau d'huile

Tous les 5.000 km, contrôlez que l'huile affleure l'orifice du bouchon de niveau «B».

Si l'huile est au-dessous du niveau prescrit, réajustez-le avec un lubrifiant de la qualité et de la gradation préconisées.

Vidange de la boîte de vitesses

Tous les 10.000 km environ renouvelez l'huile. La vidange doit s'effectuer à chaud, car l'huile brassée s'écoule plus facilement.

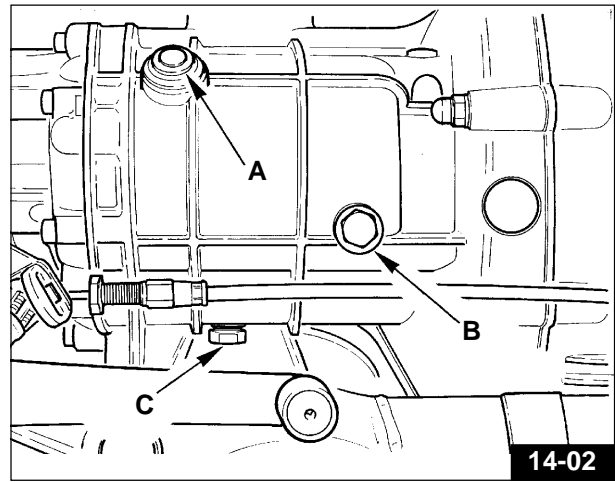
Attendez toujours que l'huile s'écoule jusqu'à la dernière goutte.

«A» Bouchon de remplissage.


«B» Bouchon de niveau.

«C» Bouchon de vidange.

Quantité nécessaire: 0,750 litre d'huile «Agip Rotra MP SAE 80W/90».



14.2 DEPOSE

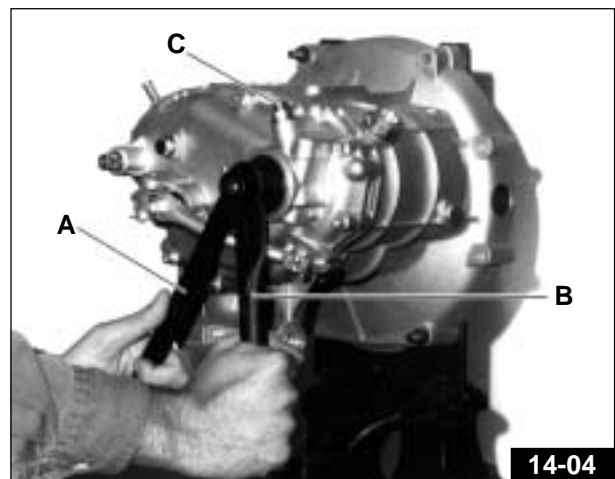
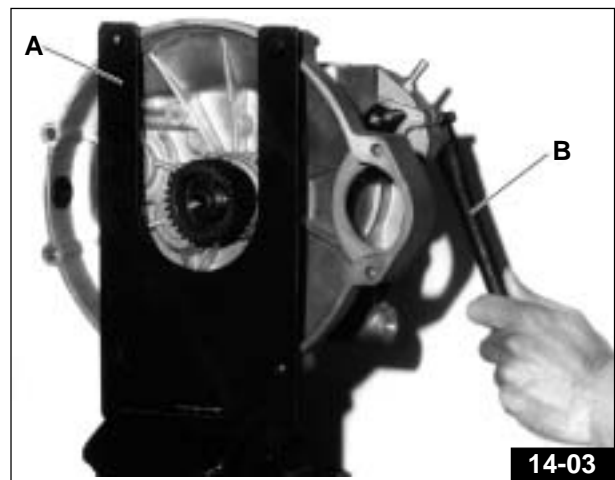
 **N.B.:** Les opérations de démontage, ainsi que l'ordre dans lequel elles doivent être effectuées, restent les mêmes, qu'il s'agisse d'une boîte avec engrenages à dents droites ou d'une boîte avec engrenages à dents hélicoïdales.

Pour la dépose de la boîte de vitesses et des éléments constitutifs, procédez comme suit: bloquez à l'étau l'outil de support de la boîte de vitesses «A» - Fig. 14-03 code 14 92 96 00 et placez-y celle-ci dessus.

Pour pouvoir effectuer facilement la dépose, il vaut mieux mettre la boîte de vitesses au point mort à l'aide de l'outil «B» - Fig. 14-03 code 14 92 87 00.

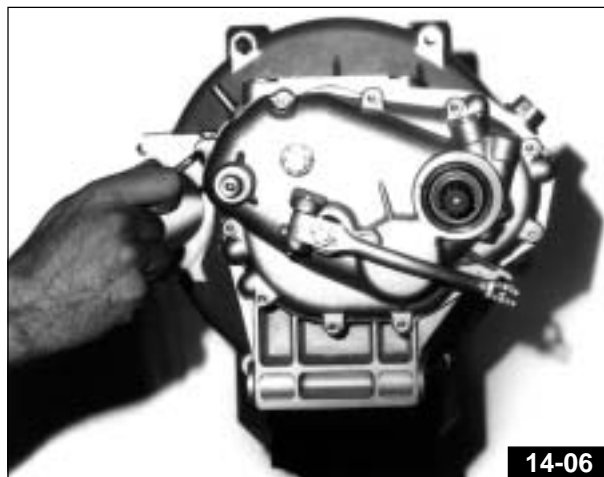
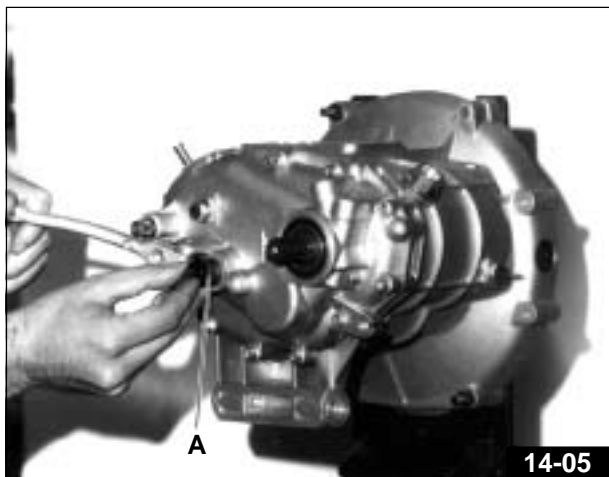
Dévissez l'écrou de blocage de l'arbre secondaire au moyen des clés appropriées «A» - Fig. 14-04 code 12 90 71 00 et «B» - Fig. 14-03 code 14 90 54 00.

Dévissez le support de la vis de commande du compteur de vitesse «C» - Fig. 14-04 et retirez de l'arbre secondaire le pignon de commande du compteur de vitesse et sa bille de verrouillage.

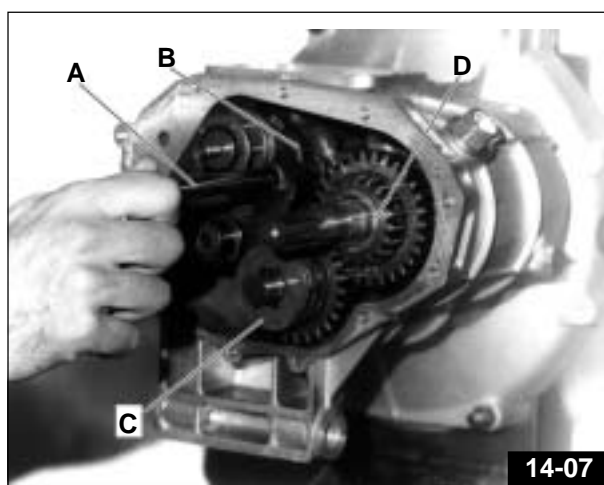


Déposez le corps externe de commande d'embrayage «A» - Fig. 14-05 et sa butée, ainsi que le corps interne.

Otez le couvercle arrière de la boîte de vitesses (Fig. 14-06).

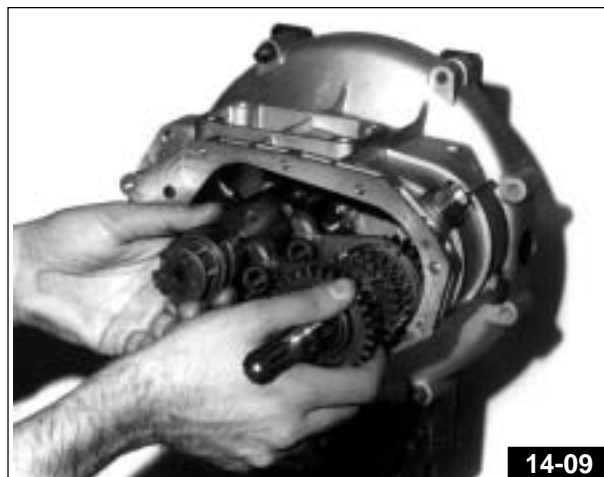
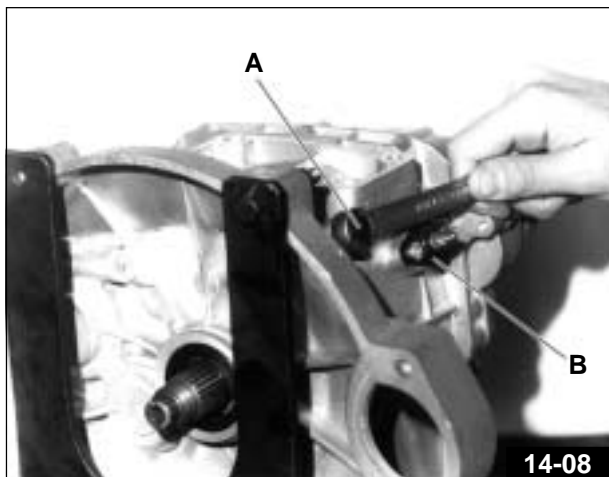


Dégagez l'axe de fourchette «A» - Fig. 14-07, la fourchette de la 5^e vitesse «B» - Fig. 14-07 avec sa bague(ou manchon) «C» - Fig. 14-07, le pignon de la 5^e vitesse «D» - Fig. 14-07.



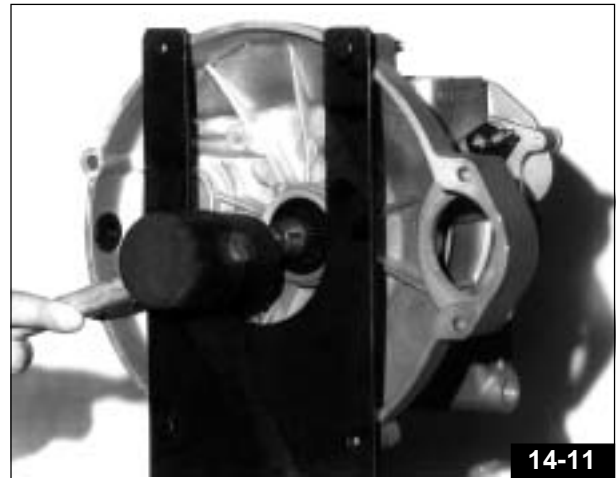
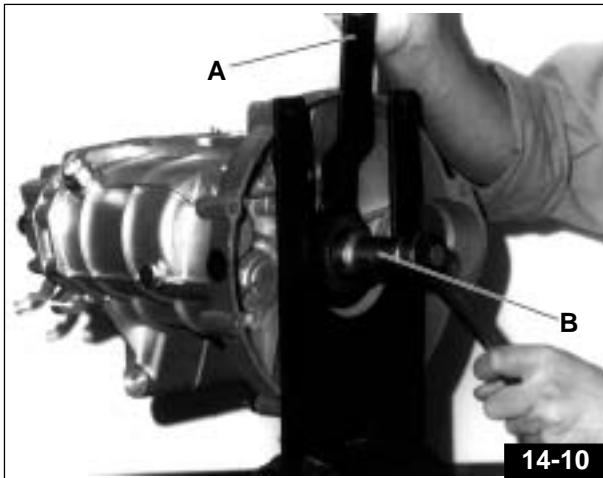
Dévissez le bouchon «A» - Fig. 14-08 et enlevez le ressort et l'arrêt; démontez l'indicateur de point mort «B» - Fig. 14-08.

Dégagez ensuite l'arbre secondaire avec la pignonerie et les fourchettes, l'arbre primaire et le tambour cannelé avec la tige de commande (Fig. 14-09).



Dévissez l'écrou de fixation du corps interne d'embrayage à l'aide des clés appropriées «**A**» - **Fig. 14-10** code 30 91 28 10 et «**B**» - **Fig. 14-10** code 14 91 26 03 et extrayez le corps interne d'embrayage au moyen d'un extracteur universel au besoin.

Par petits coups de maillet chassez vers l'arrière l'arbre d'embrayage, extrayez le joint en caoutchouc et dégagez totalement l'arbre (**Fig. 14-11**).



Démontage de l'arbre secondaire (Fig. 14-12)

Déposez le pignon 1^{re} vitesse «**A**» et sa cage à rouleaux «**B**», enlevez le joint en caoutchouc, extrayez la douille «**C**» et dégagez le baladeur «**D**» de la 1^{re} et 2^e vitesses.

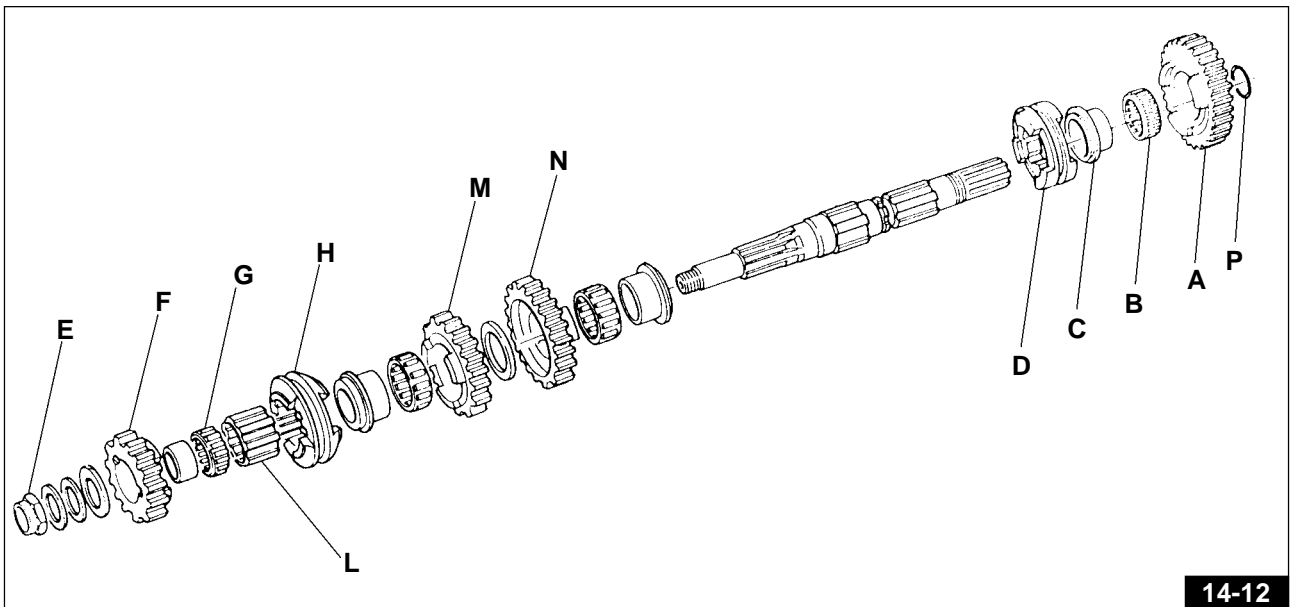
Bloquez l'arbre dans l'étau sans oublier d'interposer des mordaches en métal ductile.

Dévissez l'écrou «**E**» de fixation dans le sens des aiguilles d'une montre.

Déposez le roulement, le pignon de la 4^e vitesse «**F**» avec les rondelles d'épaisseur et démontez la cage à rouleaux «**G**».

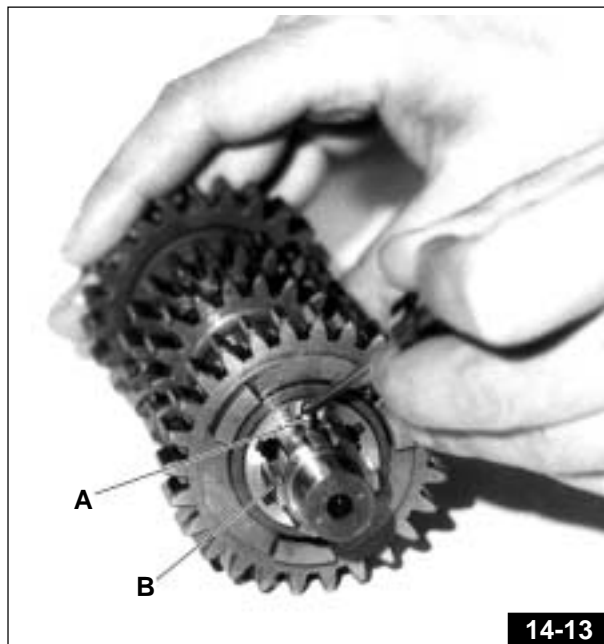
Dégagez le baladeur «**H**» de la 4^e et 3^e vitesses, extrayez le manchon fixe cannelé «**L**» et déposez le pignon de la 3^e vitesse «**M**» avec douille, cage à rouleaux et rondelle intermédiaire.

Déposez enfin le pignon de la 2^e vitesse «**N**» et sa cage à rouleaux et la douille.



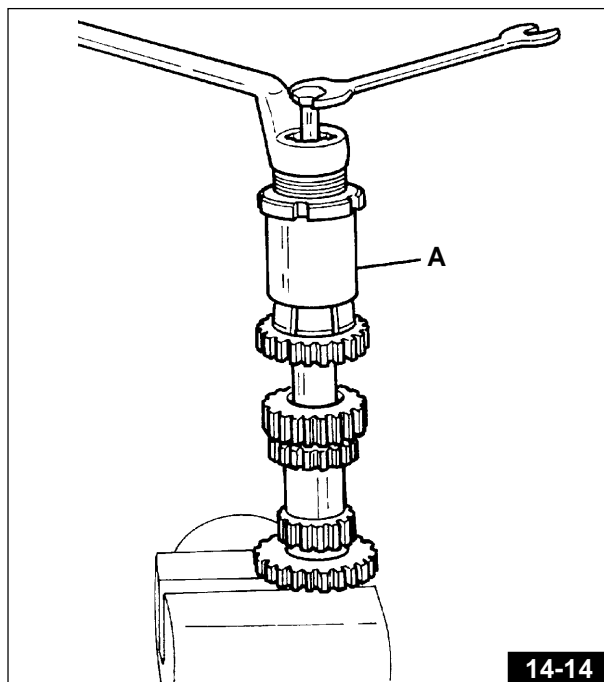
Démontage de l'arbre primaire (Fig.14-13)

A l'aide d'un pointeau, poussez à fond l'arrêt «A» et faites tourner la douille «B» de manière à la dégager des cannelures.



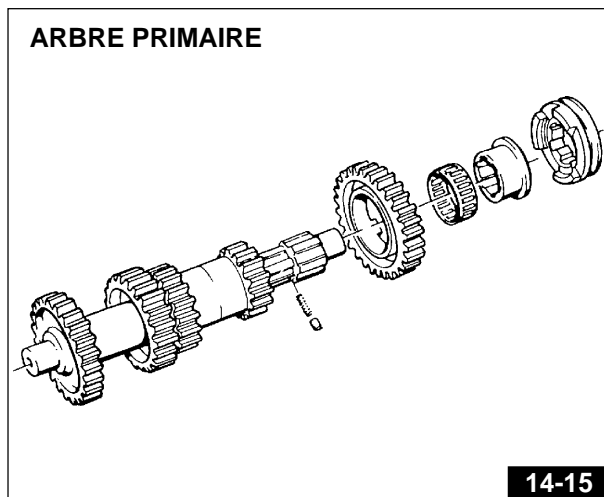
14-13

Extrayez la douille, déposez l'arrêt, le ressort, la cage à rouleaux et le pignon de la 5^e vitesse et dégagez le chemin de roulement interne du rouleaux à aiguilles avec l'extracteur code 14 92 85 00 («A» - Fig.14-14).



14-14

ARBRE PRIMAIRE



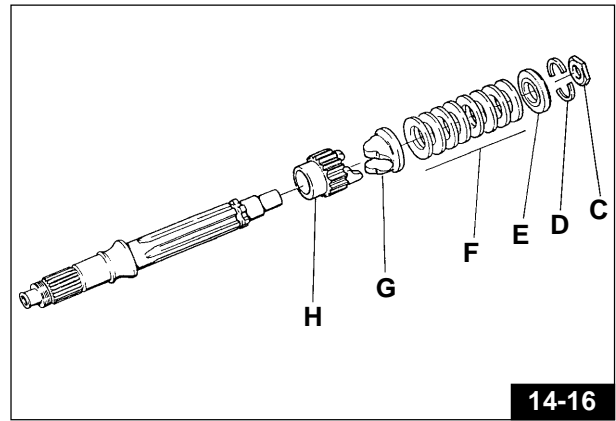
14-15

Démontage de l'arbre d'embrayage

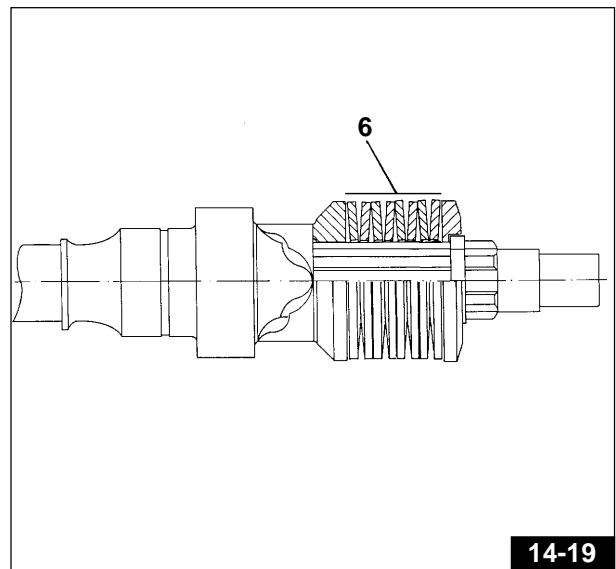
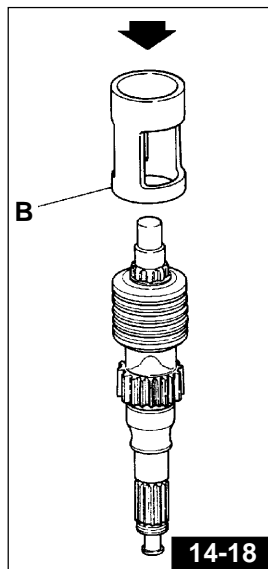
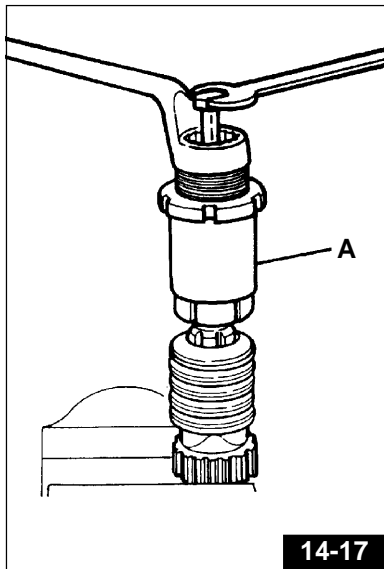
■ à l'aide de l'extracteur code 14 92 85 00 («A» - Fig.14-17) sortez le chemin de roulement interne du roulement à rouleaux et l'écrou d'épaisseur («C» - Fig.14-16).

■ placez ensuite l'arbre sur une presse et à l'aide de l'extracteur code 12 90 59 00 («B» - Fig.14-18) comprimez les ressorts de manière à pouvoir dégager les deux plaquettes d'arrêt («D» - Fig.14-16) de la coupelle «E» - Fig. 14-16

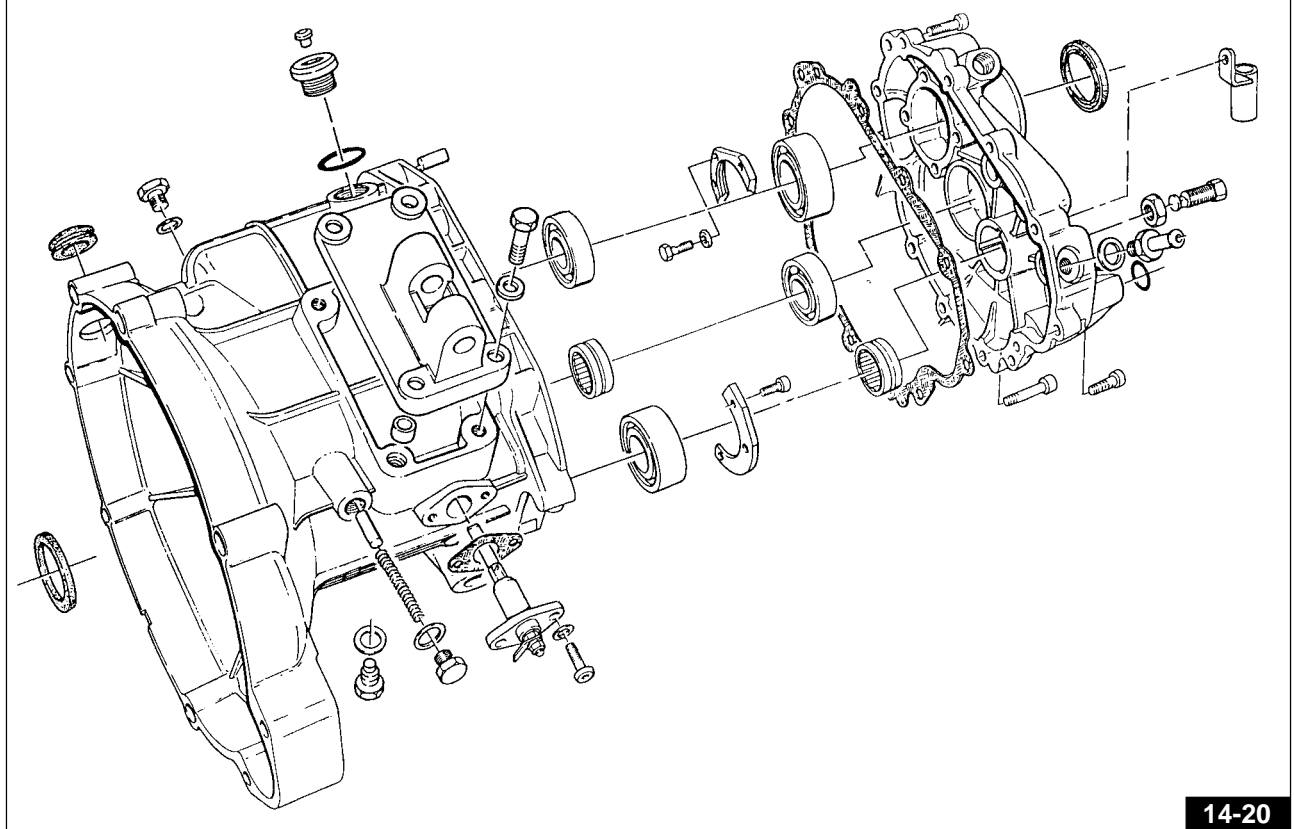
- la coupelle «E» - Fig. 14-16
- les ressorts «F» - Fig. 14-16
- le manchon à crabot «G» - Fig. 14-16
- le pignon de renvoi «H» - Fig. 14-16.



👁 N.B.: La Fig.14-19 indique la bonne position de montage des ressorts Belleville pos. «6».



CARTER ET COUVERCLE DE BOITE



14.3 REPOSE

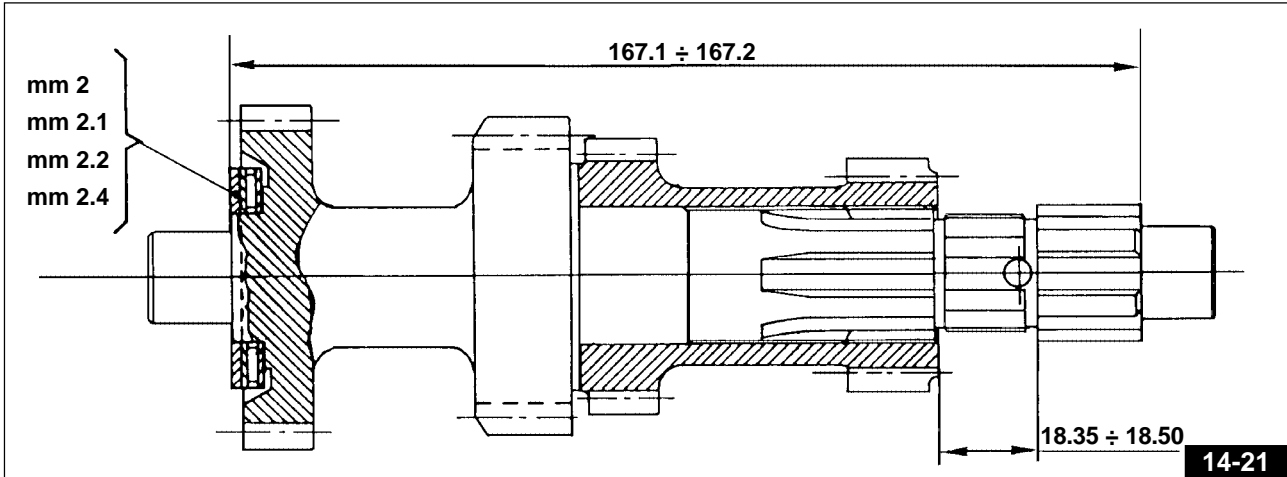
Avant de procéder à la repose, contrôlez minutieusement les composants.

– Pour la repose, procédez dans l'ordre inverse de la dépose en tenant compte des indications ci-après

Remontage de l'arbre primaire sur le carter

Avant son remontage sur le carter, placez des cales d'épaisseur jusqu'à obtenir $167,1 \div 167,2$ mm (voir Fig.14-21) entre le roulement sur le carter et le roulement sur le couvercle. Pour ce faire, agissez sur les rondelles d'appui; ces rondelles sont fournies en mesures de 2 - 2,1 - 2,2 - 2,4 mm.

Cette rondelle doit être interposée entre le roulement sur le carter et la butée.



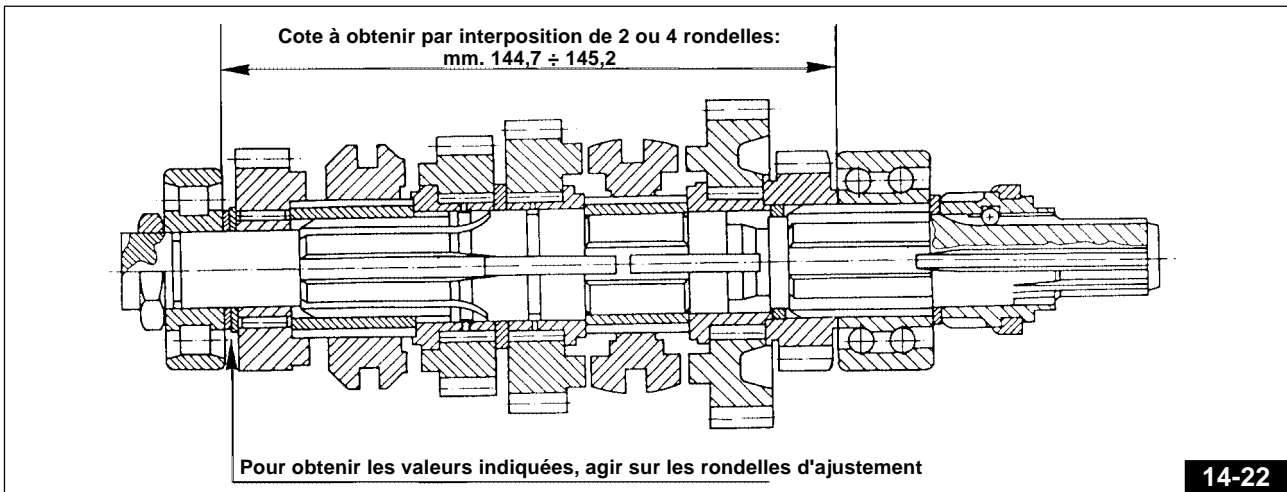
Montage de cales d'épaisseur sur l'arbre secondaire (Fig. 14-22)

■ montez sur le côté 4^e vitesse la rondelle d'épaulement, puis les rondelles d'ajustement jusqu'à l'obtention de la cote déterminée de $144,7 \div 145,2$ mm entre celles-ci et le pignon 5^e vitesse.


(Pour la mesure, extrayez le joint torique entre le pignon 1^e et 5^e vitesse) («P» - Fig.14-12);

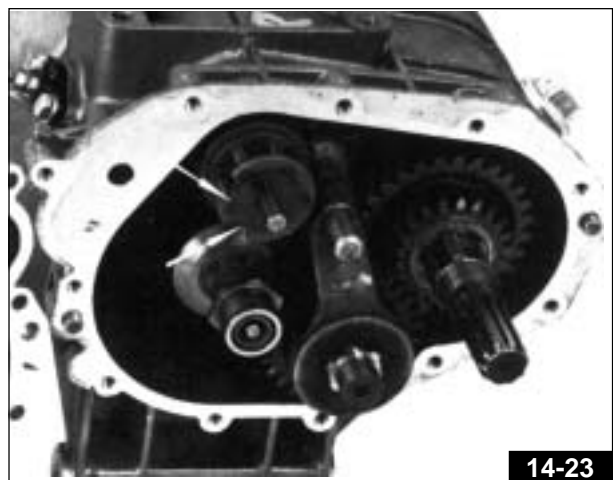
■ montez le roulement à rouleaux sur l'arbre côté 4^e vitesse;

■ montez l'écrou sur l'arbre secondaire côté 4^e vitesse au frein filet Loctite 601 et chanfreinez-le.

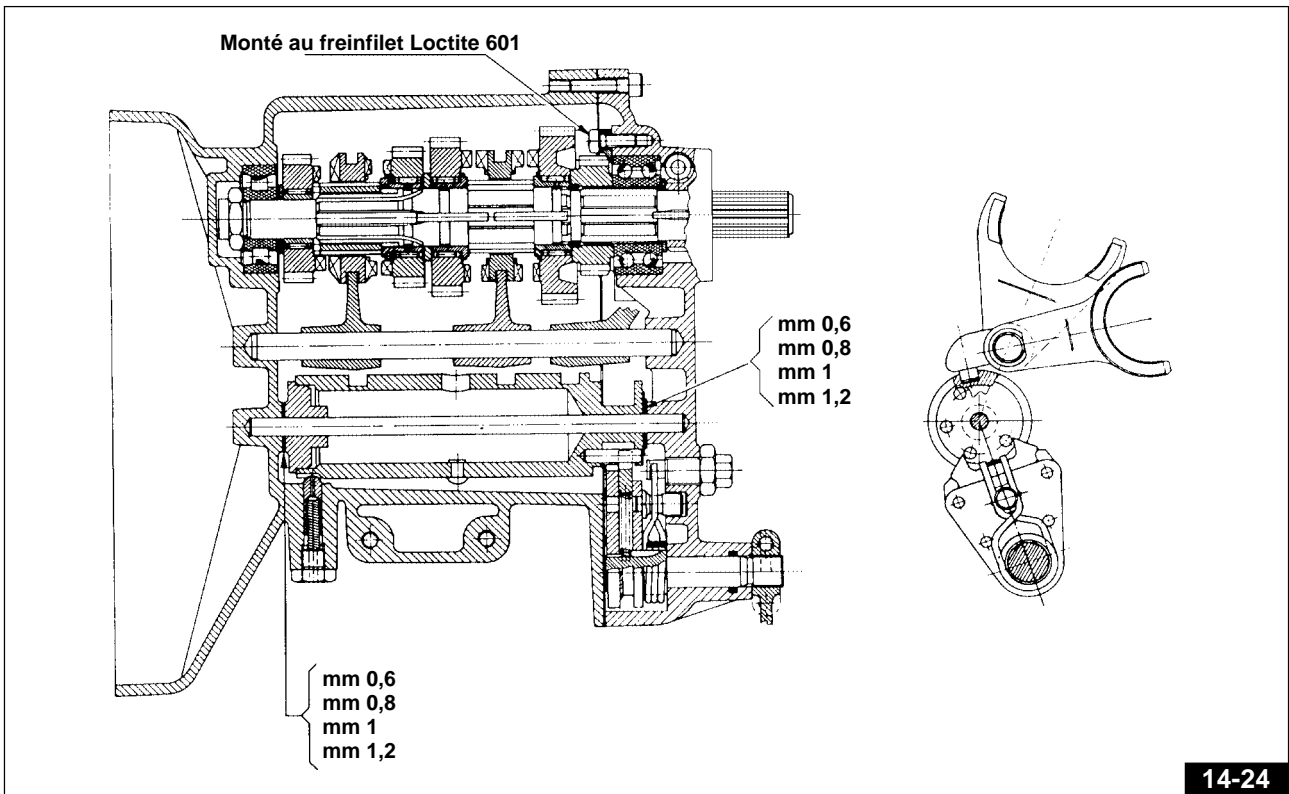


Montage du couvercle sur le carter de la boîte de vitesses

 **N.B.:** Lors du remontage du couvercle avec présélecteur, faites attention que le tambour cannelé de commande boîte de vitesses soit au point mort; si ce n'est pas le cas, les ergots du présélecteur iraient heurter contre la couronne du tambour au lieu que de s'engager librement dans les encoches de commande indiquées par les flèches (Fig.14-23).



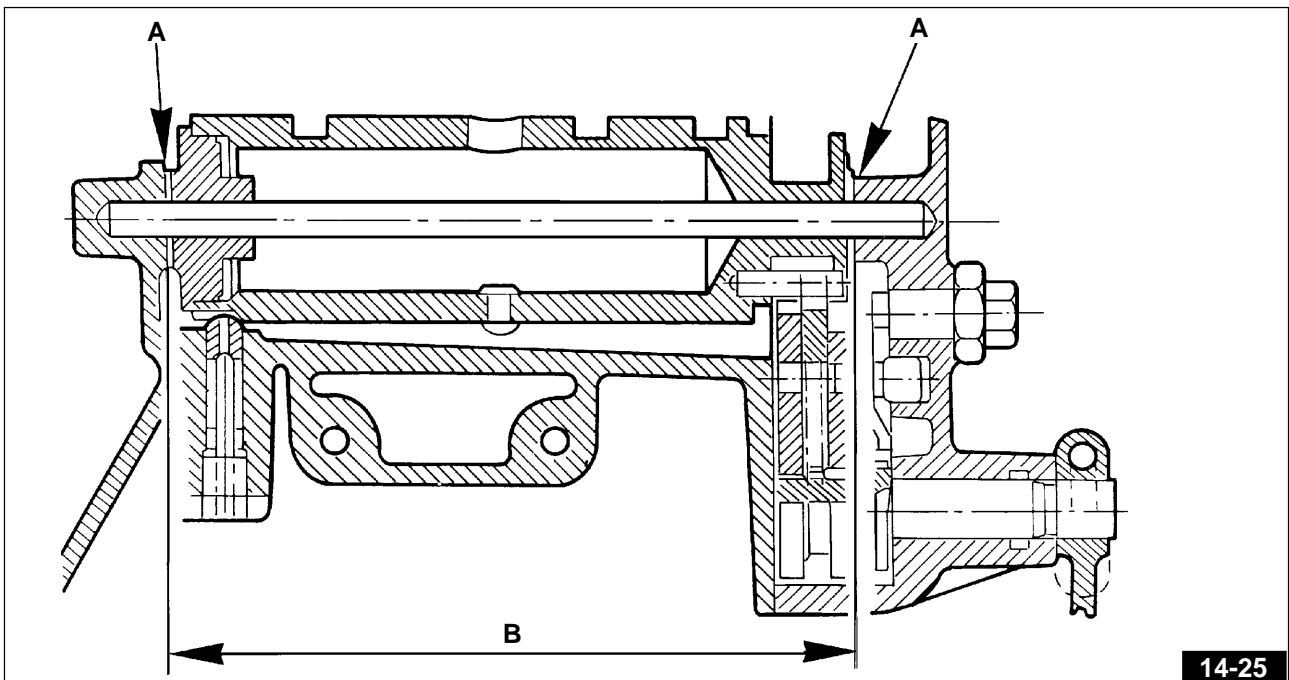
■ engagez les vitesses de la 1^{re} à la 5^e et vice-versa, puis au point mort. Si le passage de vitesses n'est pas souple, il y a lieu de démonter de nouveau le couvercle et de placer d'autres rondelles d'épaisseur entre le carter et le tambour en cas d'enclenchement dur de la 1^{re} et la 3^e et entre le tambour et le couvercle dans le cas où la 2^e et la 4^e s'engagent difficilement. Les rondelles sont fournies en mesures de 0,6 - 0,8 - 1 - 1,2 mm (voir Fig.14-24).



14-24

👁 N.B.: L'empilage de l'arbre desmodromique «B» - Fig. 14-25, comprenant les rondelles d'appui latérales doit être plus bas de 0,2 ÷ 0,3 mm par rapport à la cote des butées des logements latéraux «A» - Fig. 14-25. Cela pour permettre une rotation libre de l'arbre desmodromique. Pour la mesure de la cote «A» - Fig. 14-25, utilisez une jauge de profondeur en additionnant la distance entre le plan d'accouplement carter/couvercle et les butées internes respectives, sans oublier d'y ajouter l'épaisseur du joint.

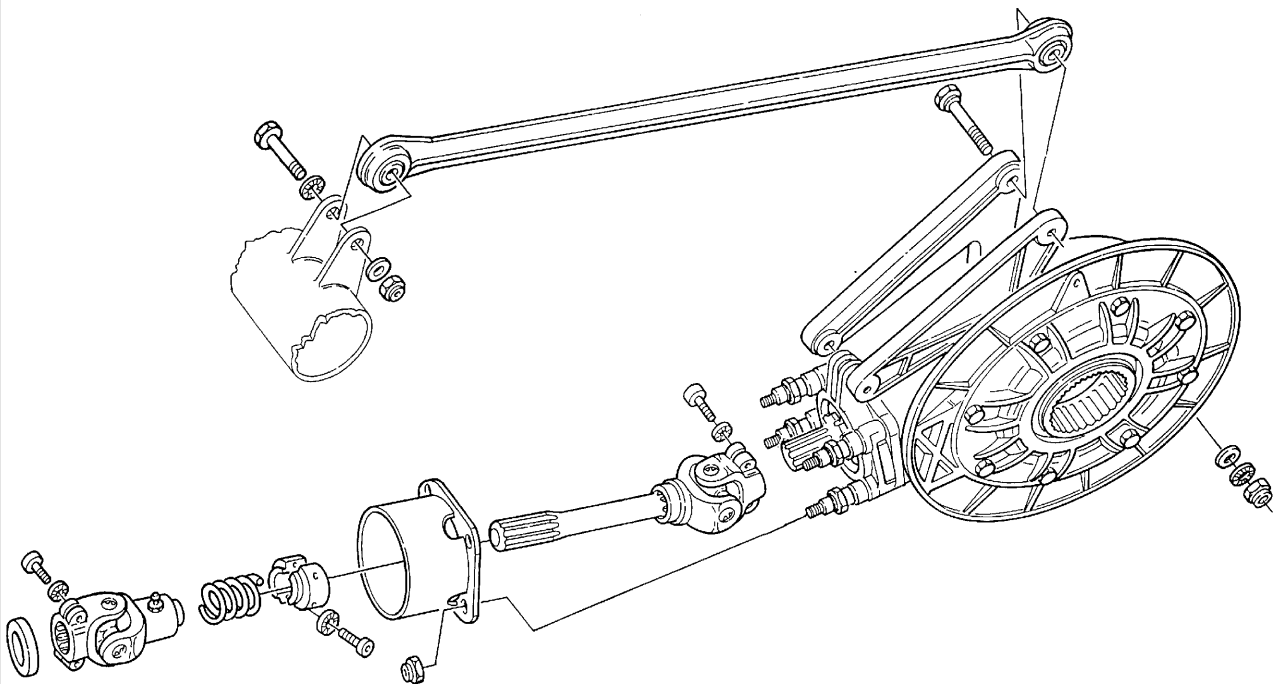
Pour la dépose et la repose des arbres, des roulements, des joints, etc..., faites recours aux outils spéciaux indiqués au chapitre 8 "EQUIPEMENT SPÉCIAL".



14-25

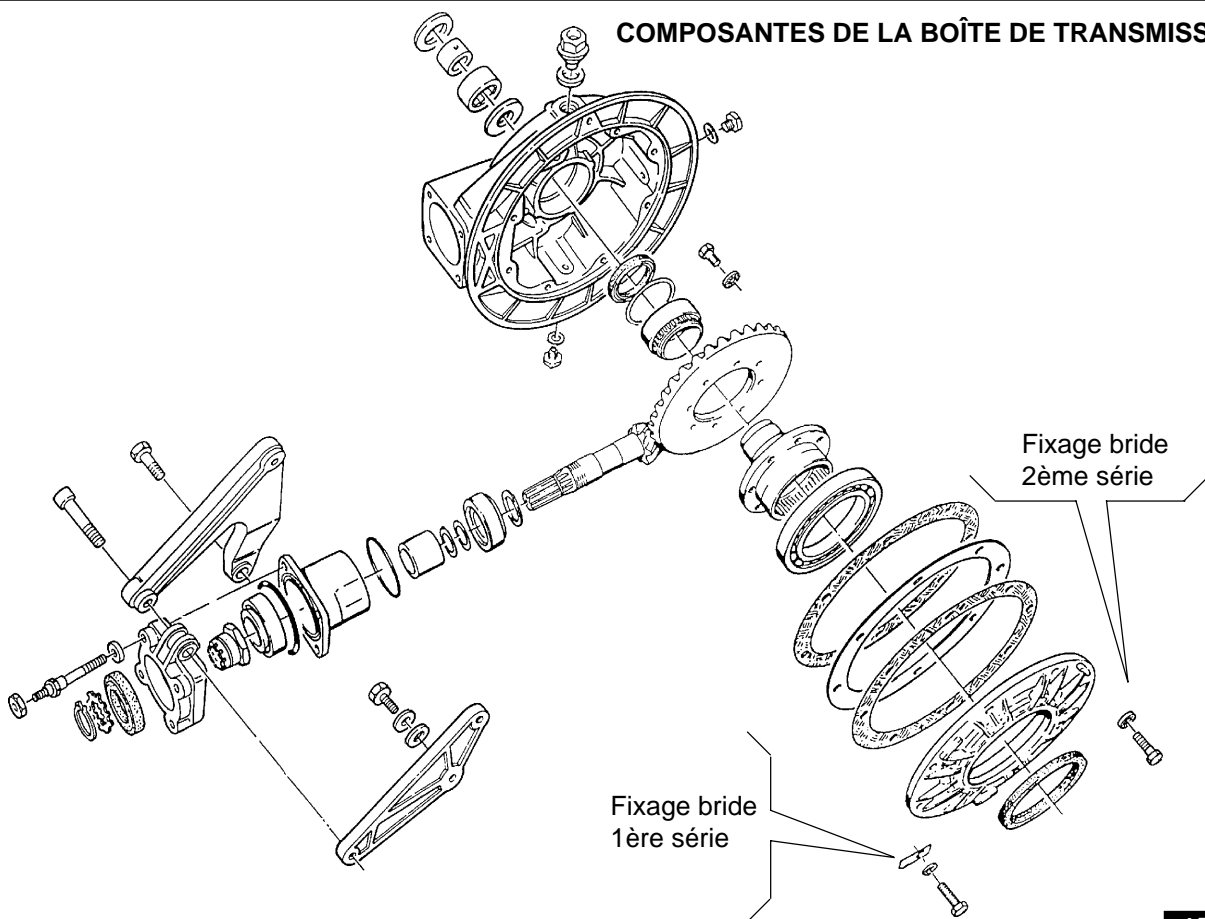
15 TRANSMISSION ARRIERE

BOÎTE COMPLÈTE / ARBRE DE TRANSMISSION AVEC JOINTS / TIGE DE RÉACTION



15-01

COMPOSANTES DE LA BOÎTE DE TRANSMISSION



15-02

15.1 LUBRIFICATION DU CARTER TRANSMISSION ARRIERE (Fig.15-03)

Contrôle du niveau d'huile

Tous les 5.000 km, contrôlez que l'huile affleure l'orifice du bouchon de niveau «A».

Si l'huile est au-dessous du niveau prescrit, réajustez-le avec un lubrifiant de la qualité et de la gradation préconisées.

Vidange du carter de transmission

Tous les 10.000 km environ renouvelez l'huile. La vidange doit s'effectuer à chaud, car l'huile brassée s'écoule plus facilement.

Attendez toujours que l'huile s'écoule jusqu'à la dernière goutte et introduisez de l'huile neuve.

«A» Bouchon de niveau.

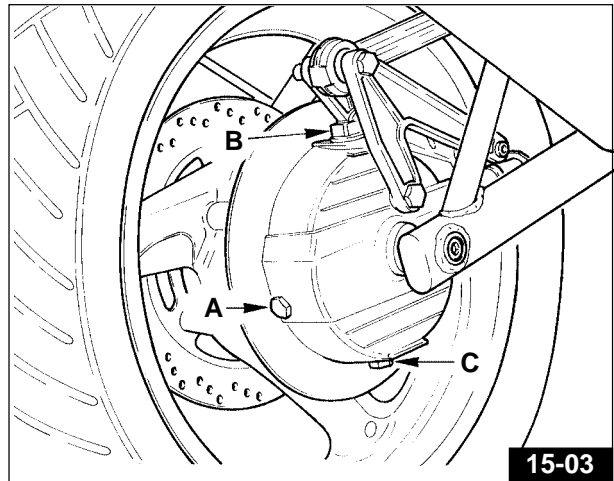
«B» Bouchon de remplissage.

«C» Bouchon de vidange.

Quantité nécessaire: 0,250 litre d'huile dont:

0,230 litre d'huile «Agip Rotra MP SAE 80W/90»;

0,020 litres d'huile «Agip Rocol ASO/R» ou bien «Molykote type A».

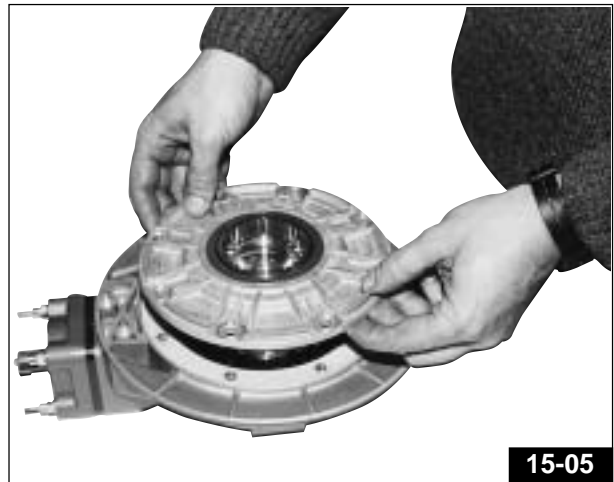


15.2 DEPOSE DU CARTER DE TRANSMISSION

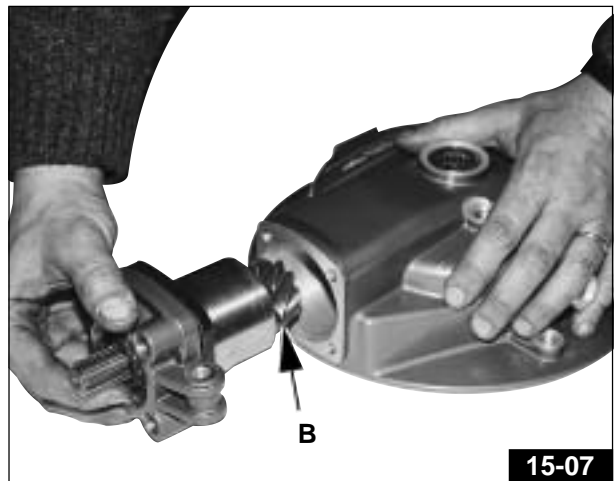
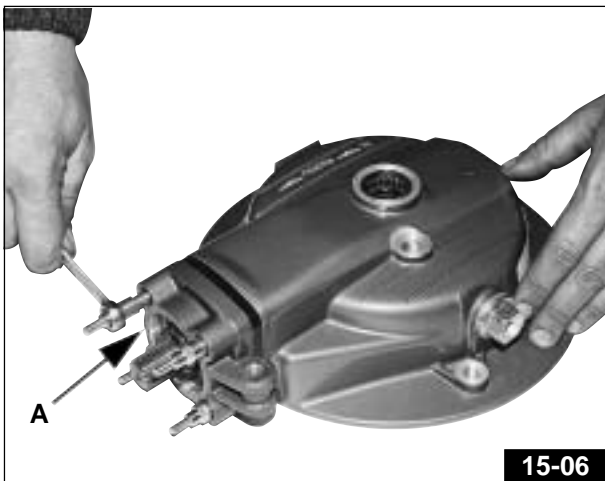


N.B.: Avant de procéder au démontage de la boîte de transmission, éliminer l'huile présente à l'intérieur.

Dévissez les 8 vis de fixation Fig. 15-04 et ôtez le couvercle avec la couronne Fig. 15-05.



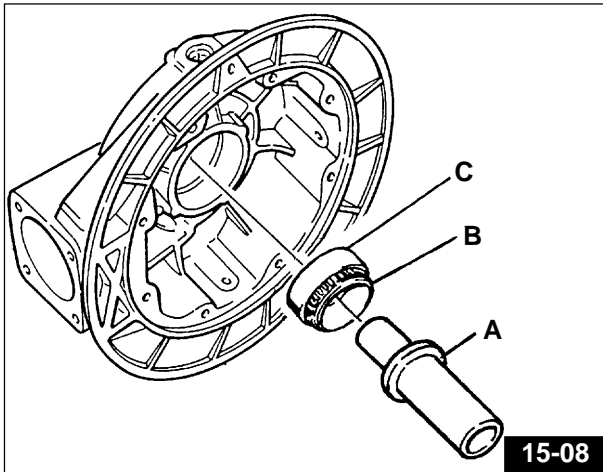
Enlevez le couvercle «A» - Fig.15-06 et déposez les pignons et le boîtier «B» - Fig.15-07.



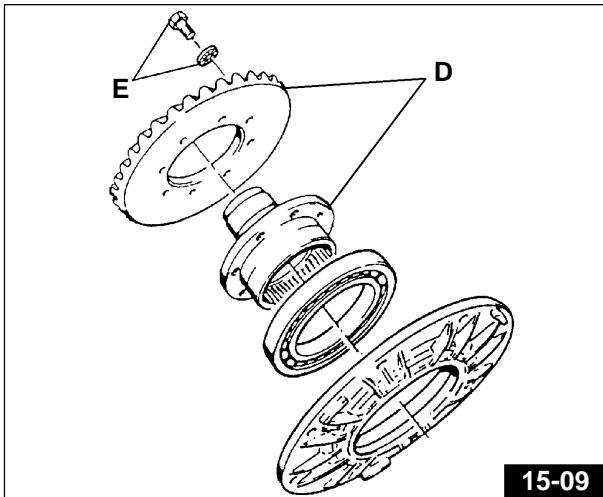
Extrayez du carter l'entretoise de l'axe de roue «A» - Fig. 15-08, déposez la cage à rouleaux «B» - Fig. 15-08 et, à l'aide de l'extracteur code 12 90 71 00, sortez le chemin de roulement externe du roulement à rouleaux «C» - Fig. 15-08.

Extraire du carter latéral de la boîte le groupe couronne - axe (tube) «D» - Fig. 15-09. Dévisser les vis de fixation «E» - Fig. 14-09 de la couronne sur l'axe (tube).

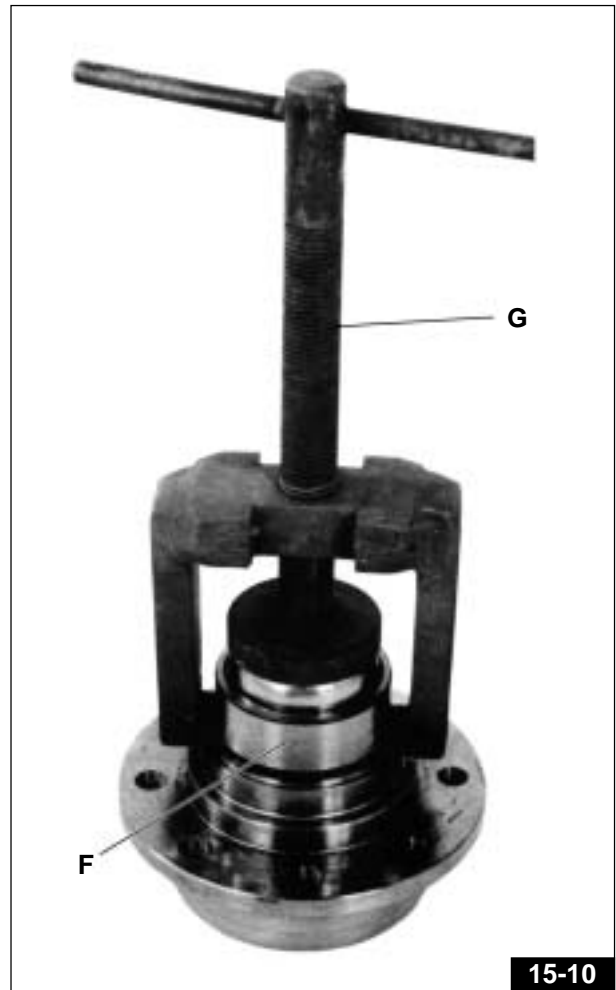
Sortez le chemin de roulement interne du roulement à rouleaux «F» - Fig. 15-10 à l'aide de l'extracteur «G» - Fig. 15-10 code 17 94 83 60.



15-08



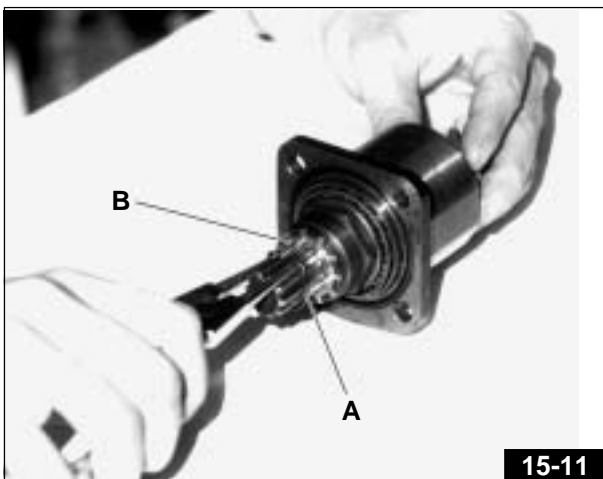
15-09



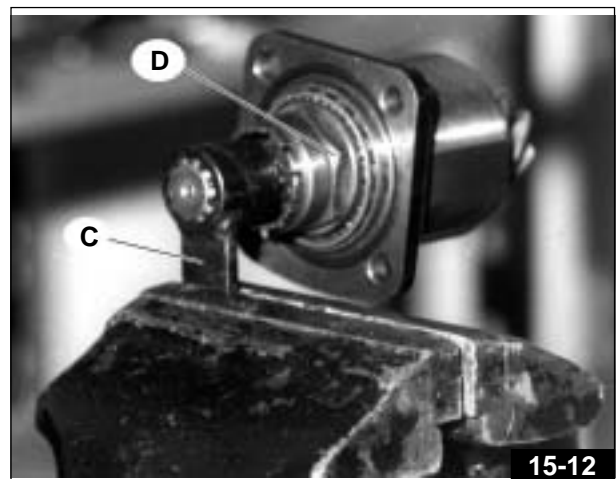
15-10

Désassemblez le groupe de support du pignon d'attaque.

Déposez le circlip «A» - Fig. 15-11 et la rondelle d'étanchéité «B» - Fig. 15-11 à l'aide de l'outil de blocage «C» - Fig. 15-12 de l'arbre du pignon code 12 90 71 00, dévissez l'écrou de fixation «D» - Fig. 15-12.



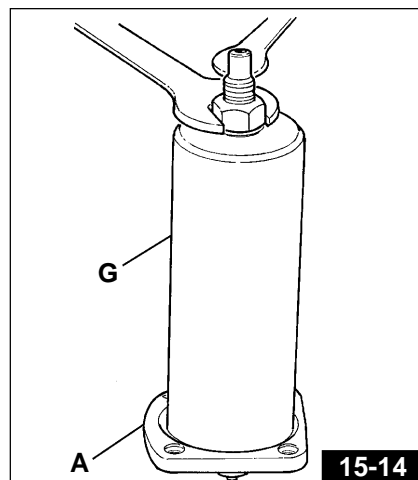
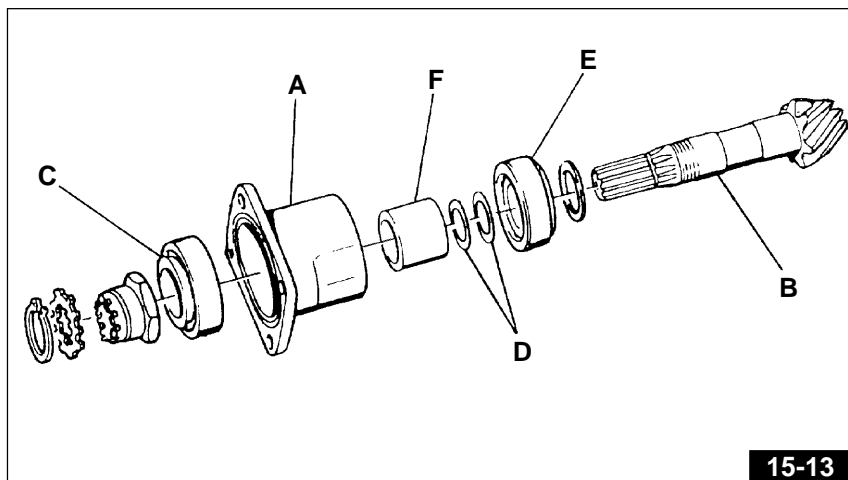
15-11



15-12

Retirez du boîtier «A» - Fig. 15-13 le pignon «B» - Fig. 15-13, le roulement externe «C» - Fig. 15-13, les entretoises internes «D» - Fig. 15-13, le roulement côté pignon «E» - Fig. 15-13 et l'entretoise de base «F» - Fig. 15-13.

Pour dégager le chemin de roulement externe des roulements coniques («C» et «E» - Fig. 15-13) du boîtier «A» - Fig. 15-14, utilisez l'extracteur «G» - Fig. 15-14 code 17 94 50 60.

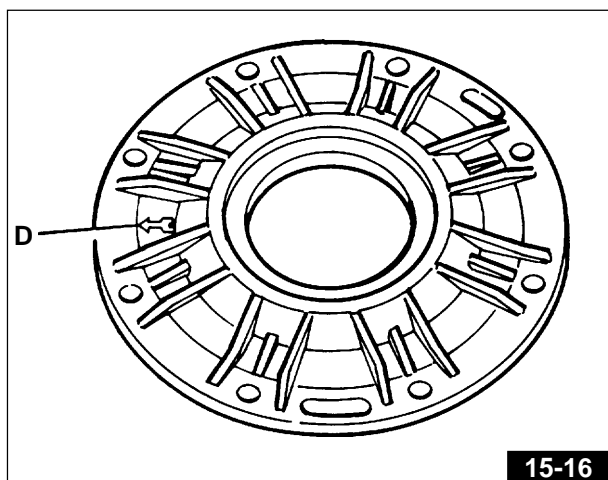
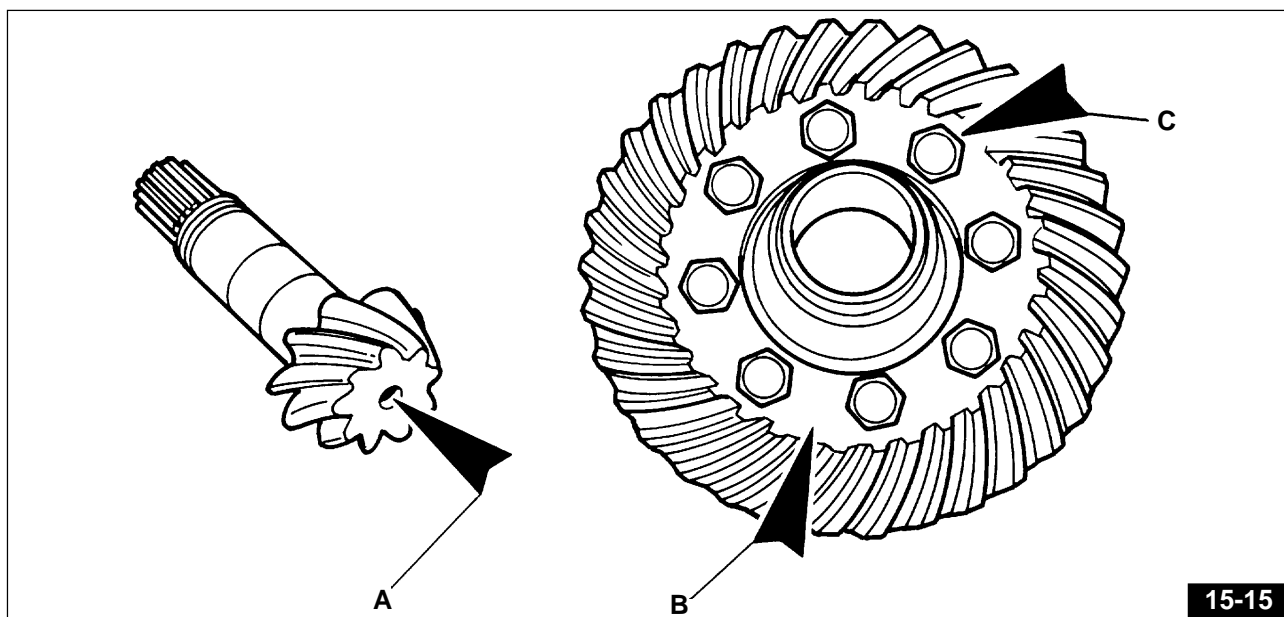


15.3 REPOSE

Avant de procéder à la repose, contrôlez minutieusement les composants.

Pour la repose, procédez dans l'ordre inverse de la dépose en tenant compte des indications ci-après:

Montez la couronne en vérifiant que les repères pour la sélection d'accouplement pignon-couronne («A» et «B» - Fig. 15-15) coïncident.



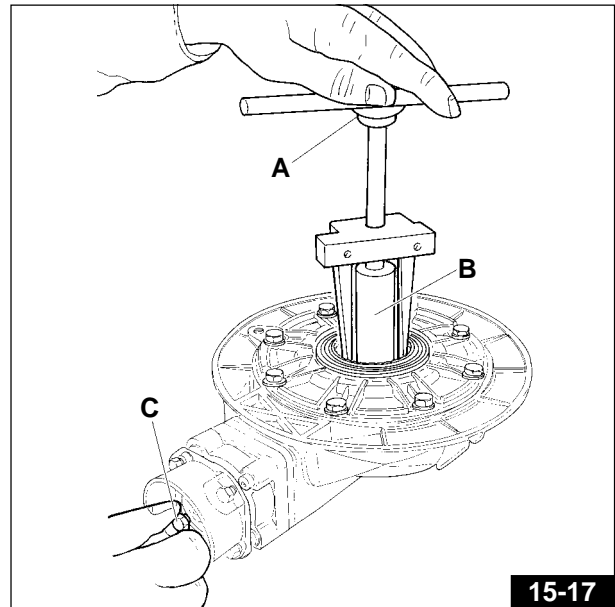
Remplacez toujours les vis «C» - Fig. 15-15; avant de les monter au freinilet LOCTITE 601, il faut toujours bien dégraisser au trichloréthylène le filetage pratiqué dans l'axe percé.

Bloquez au couple de 4÷4,2 kgm.

La flèche «D» - Fig. 15-16 gravée sur le couvercle doit être orientée vers le côté avant.

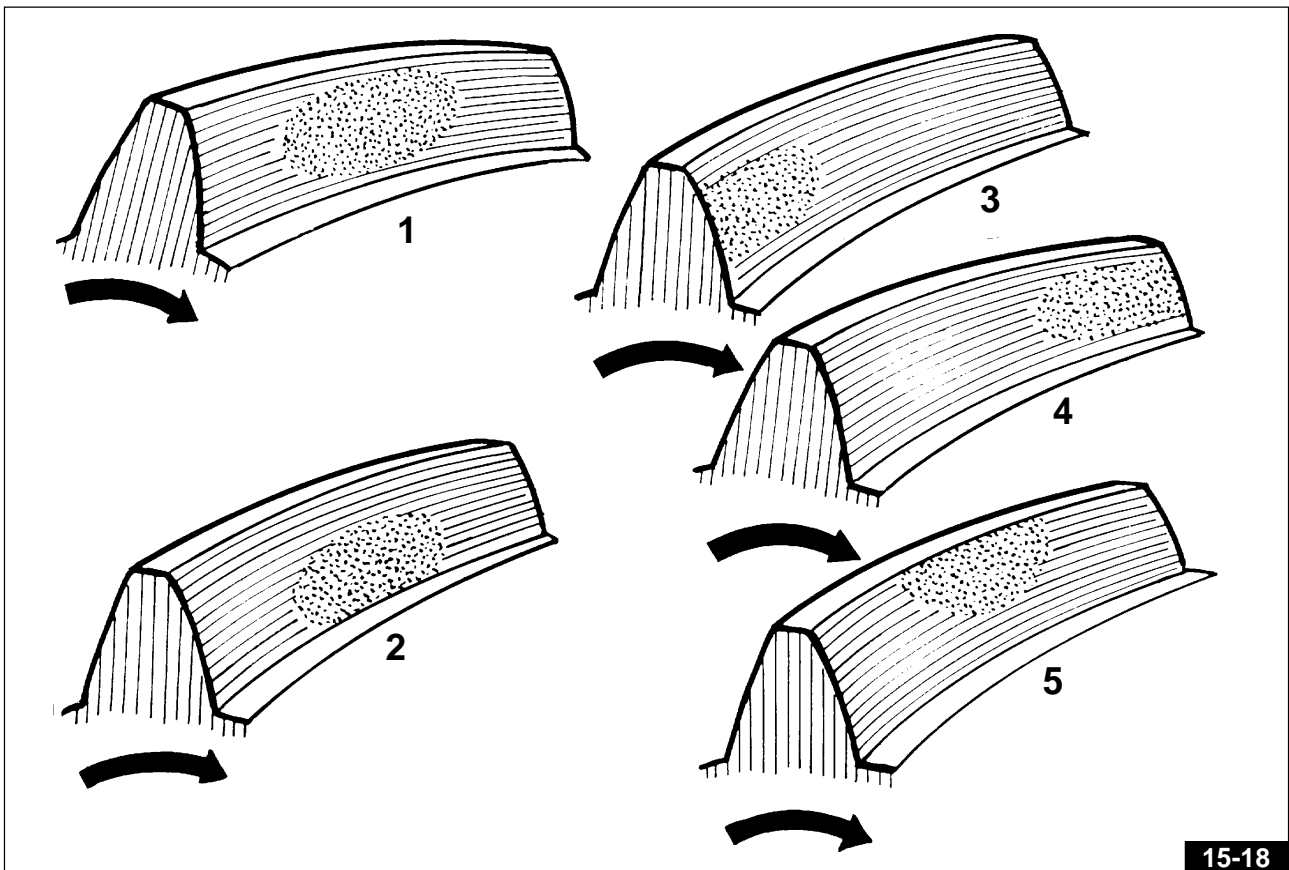
Pour vérifier l'accouplement du pignon avec la couronne, passez les dents du pignon côté entraînement avec un produit approprié vendu dans le commerce. A l'aide d'un extracteur universel «A» - Fig. 15-17 et d'une entretoise appropriée «B» - Fig. 15-17 maintenez l'ensemble axe percé-couronne légèrement forcé côté couvercle; faites tourner le pignon «C» - Fig. 15-17 dans le sens d'entraînement tout en freinant la couronne.

Enlevez l'extracteur, démontez le couvercle et vérifiez la zone de contact sur les dents du pignon.



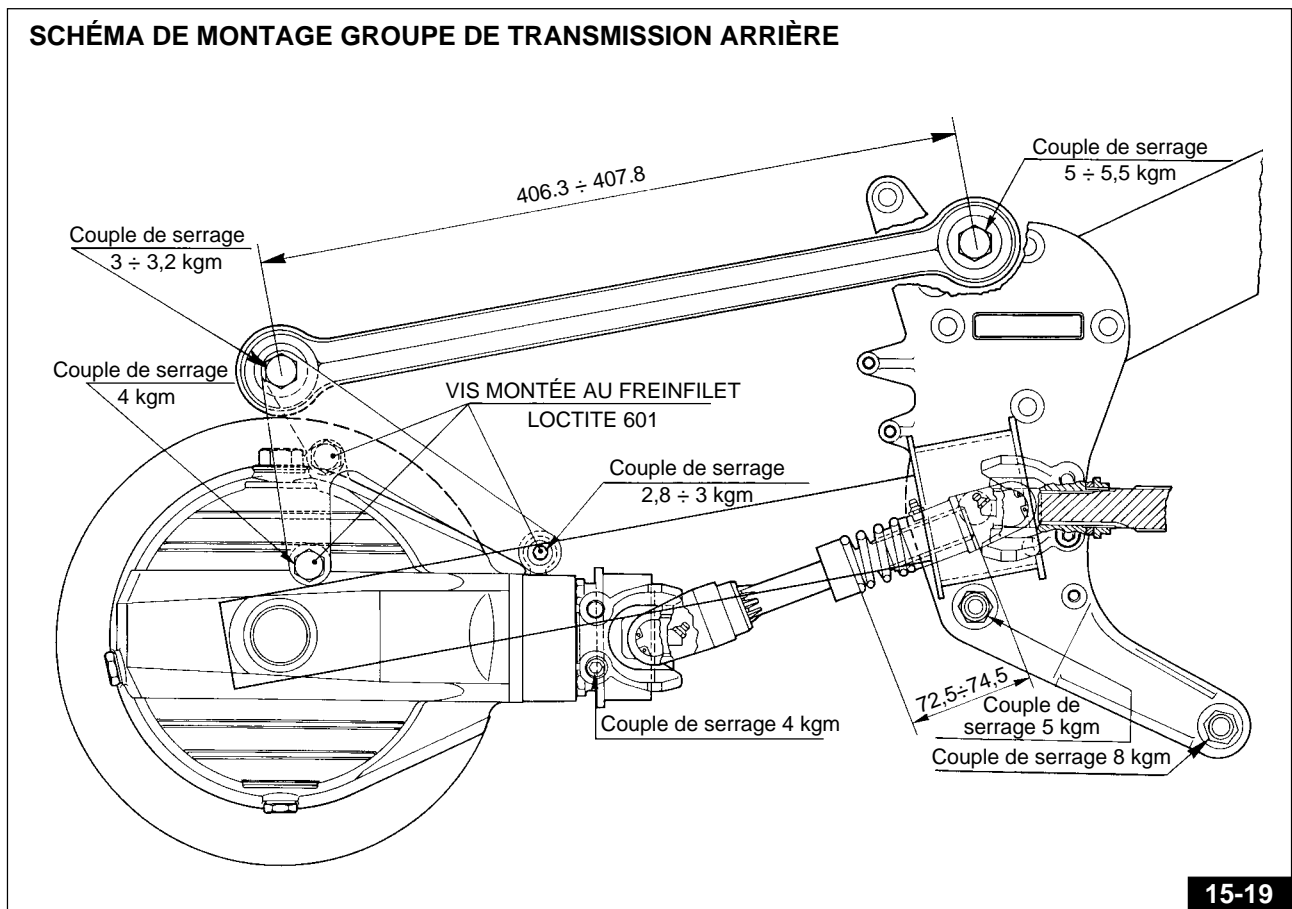
Contrôle du contact (Fig.15-18)

- si le contact est régulier, la trace sur les dents du pignon sera comme indiqué dans le détail 1 (pignon vu côté arbre d'entraînement);
- si le contact est comme indiqué dans le détail 2, la couronne se trouve trop proche de l'axe de rotation du pignon: éloignez la couronne en augmentant l'épaisseur de l'entretoise entre le carter et le couvercle;
- si le contact est comme indiqué dans le détail 3, le pignon se trouve trop proche de l'axe de rotation de la couronne: éloignez le pignon en diminuant l'épaisseur de l'entretoise entre le roulement et le pignon;
- si le contact est comme indiqué dans le détail 4, le pignon est trop éloigné de l'axe de rotation de la couronne: rapprochez le pignon en augmentant l'épaisseur de l'entretoise entre le roulement et le pignon;
- si le contact est comme indiqué dans le détail 5, la couronne est trop éloignée de l'axe de rotation du pignon: rapprochez la couronne en diminuant l'épaisseur de l'entretoise entre le carter et le couvercle;
- en présence d'un engrènement correct, le jeu entre la denture du pignon et celle de la couronne ne pourra osciller qu'entre 0,10÷0,15 mm.



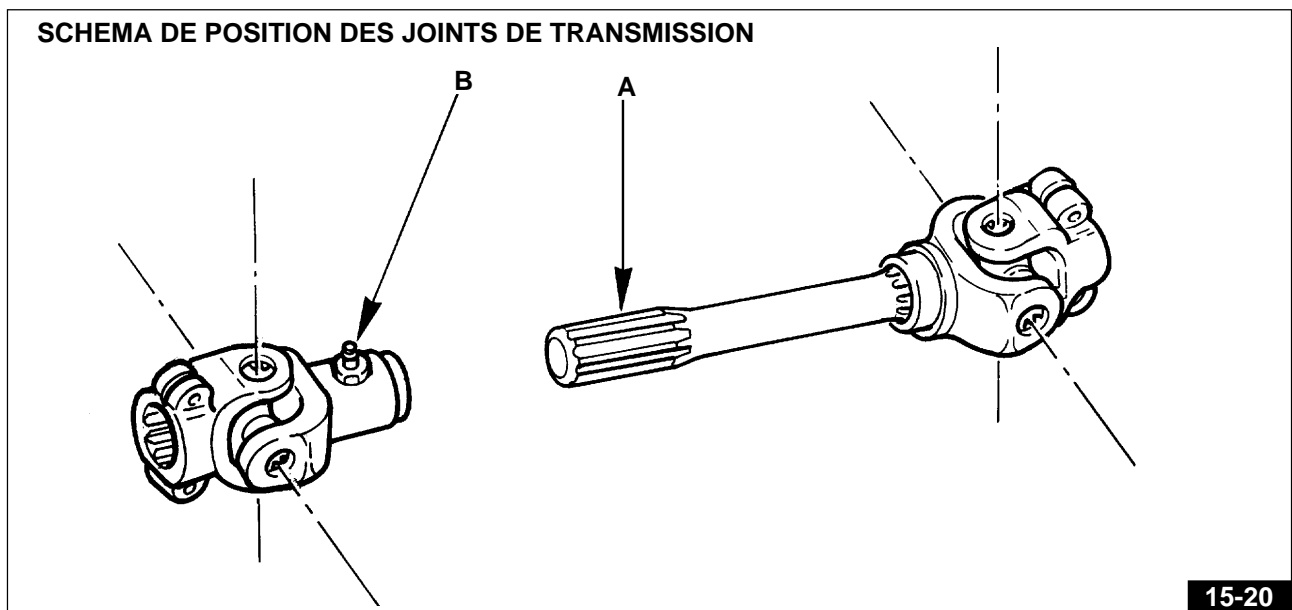
15.4 ARBRE DE TRANSMISSION

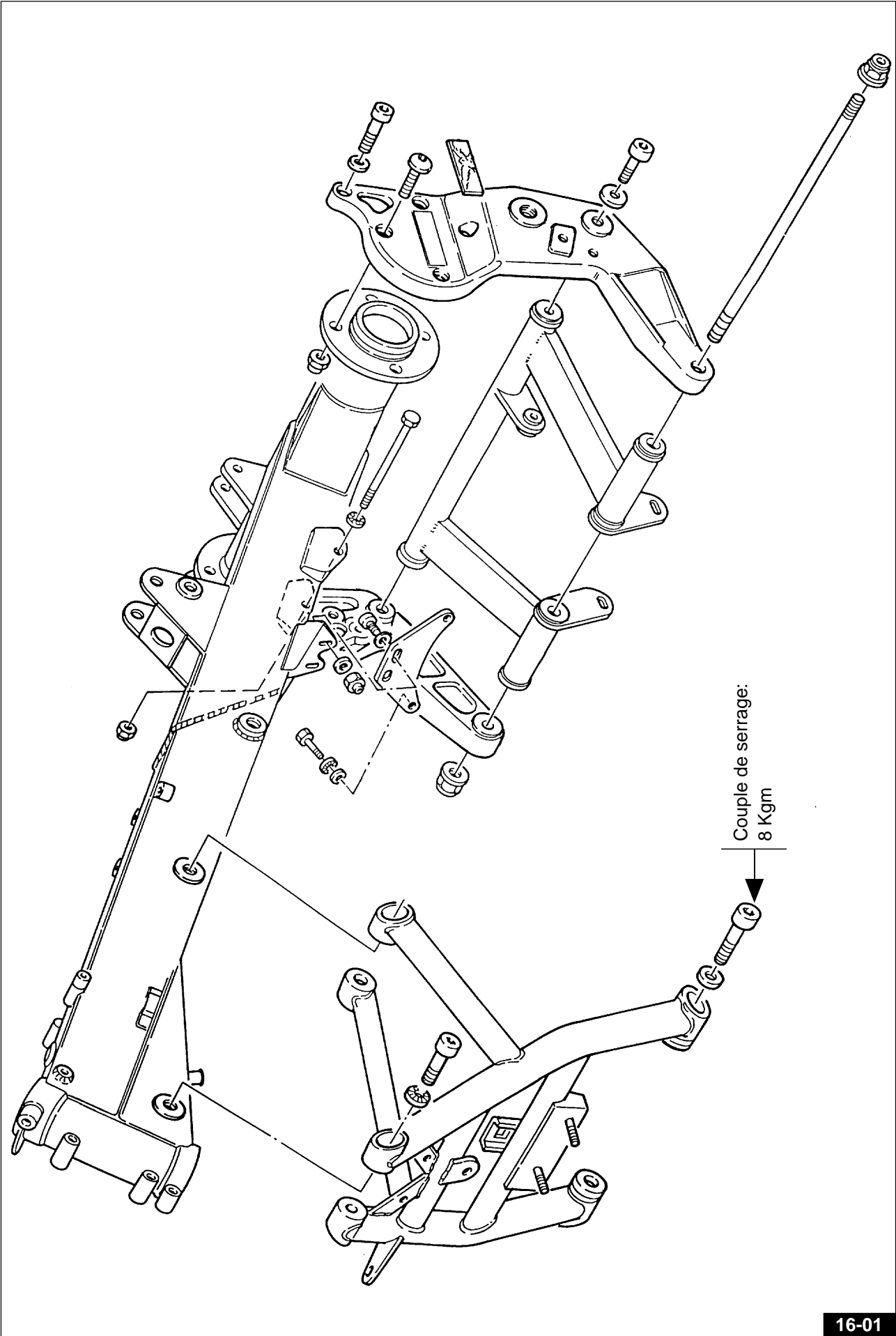
Remplacez l'arbre avec les joints de transmission tous les 20.000 km; en cas de conduite sportive en majeure partie ou de conduite habituelle à grande vitesse, sa substitution devra être effectuée tous les 15.000 km. Pour le graissage de l'arbre de transmission voir chap. 4.5.



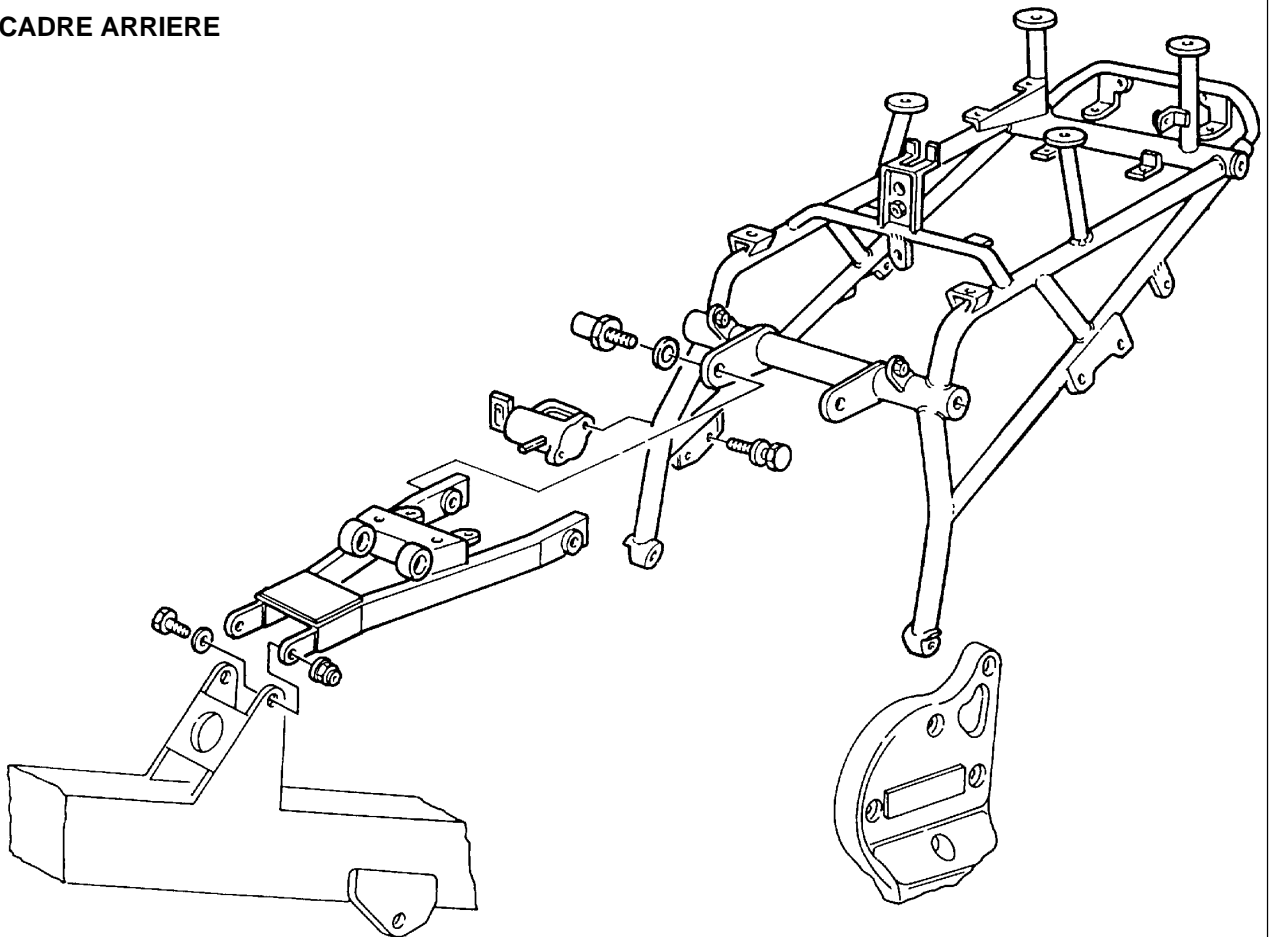
● ATTENTION!

Pour ne pas endommager l'ensemble arbre-joints de transmission en cas de remplacement, il faut impérativement remonter les joints de transmission dans la position indiquée en figure 15-20.





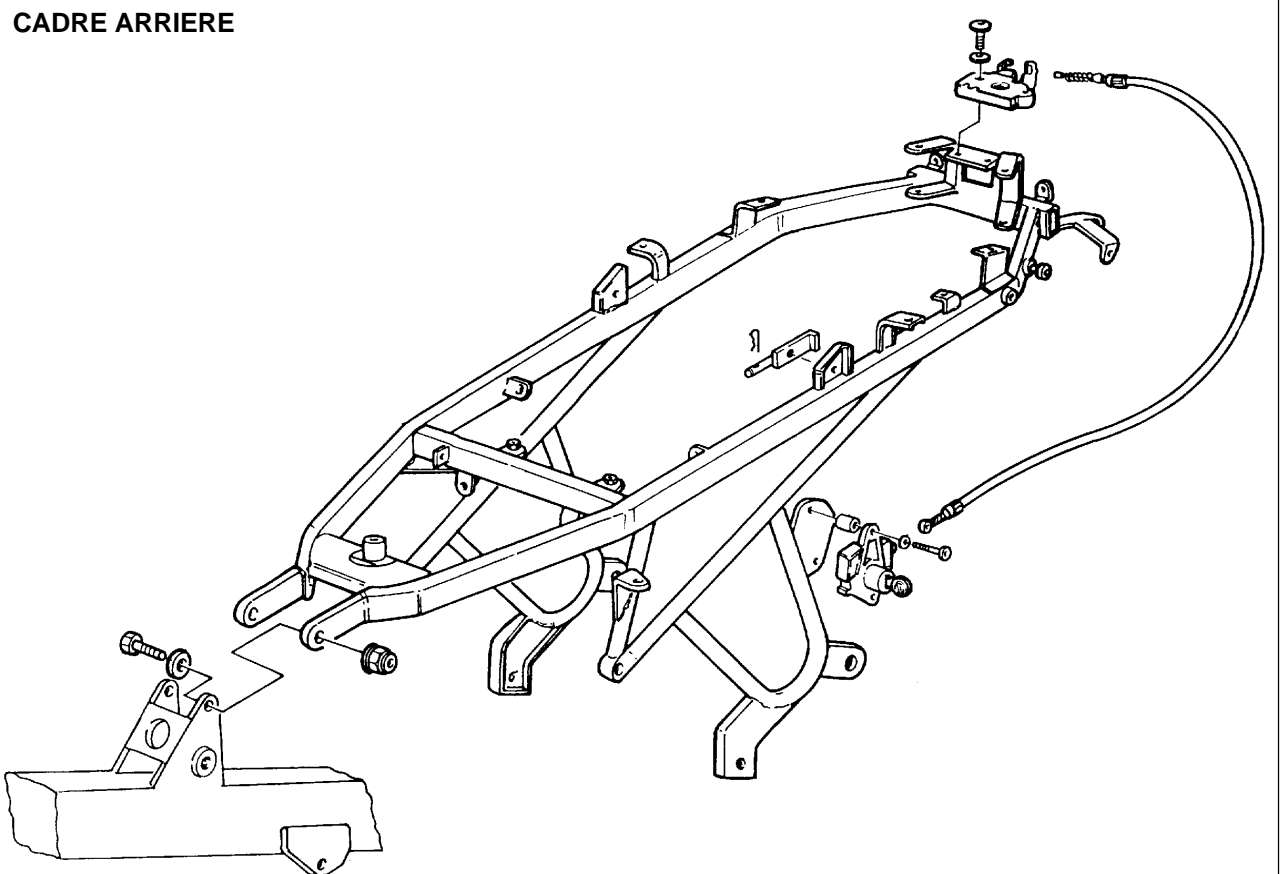
CADRE ARRIERE



DAYTONA RS / SPORT 1100 I

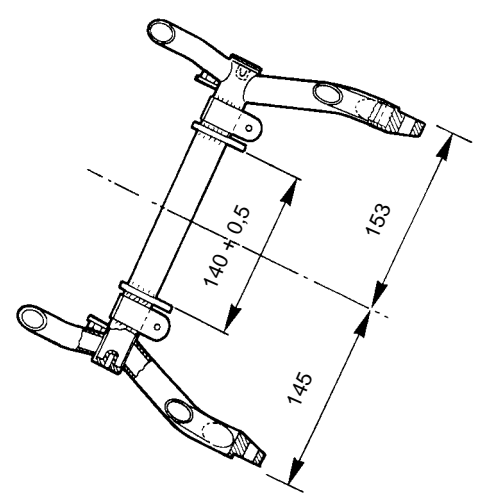
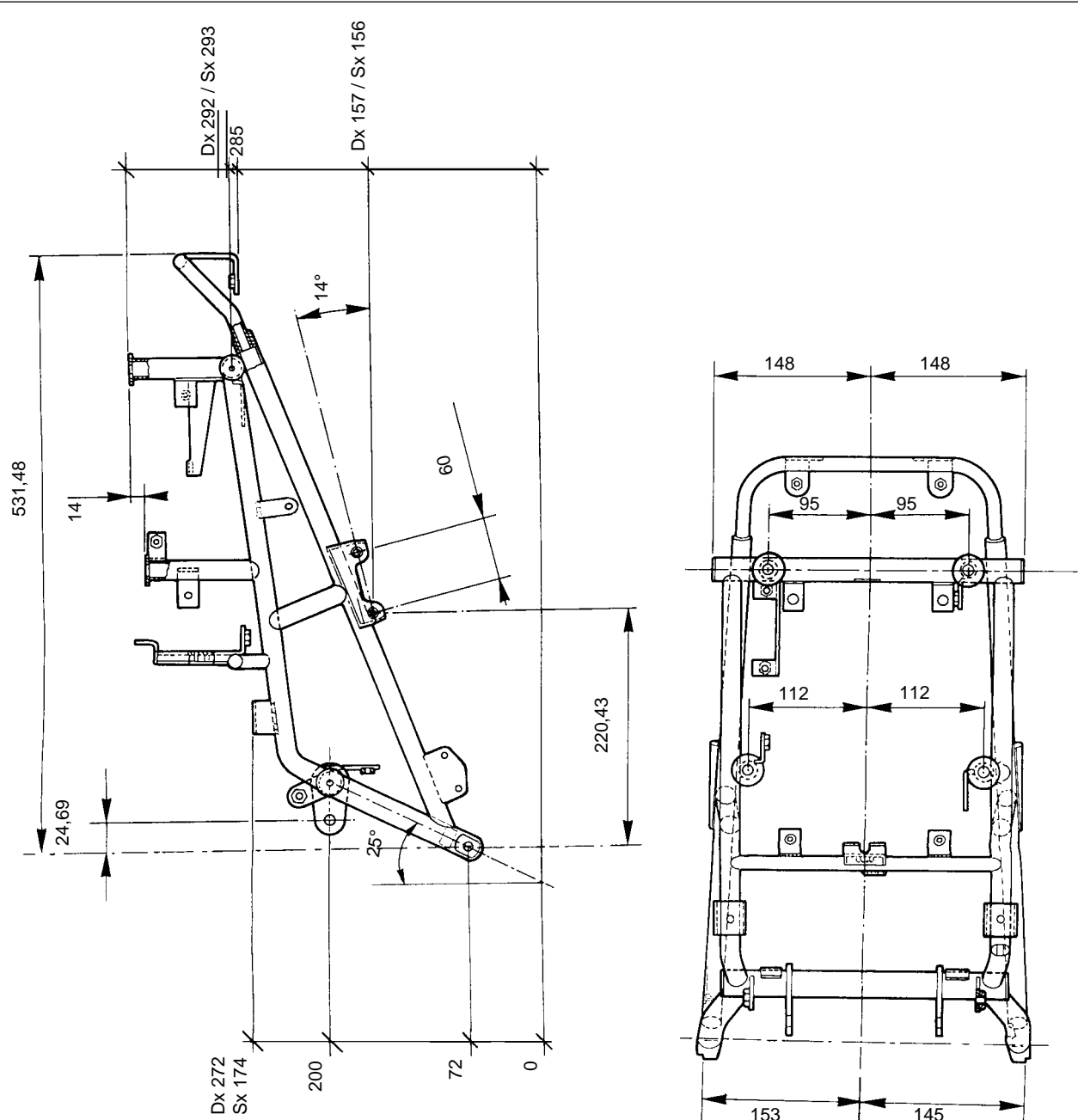
16-03

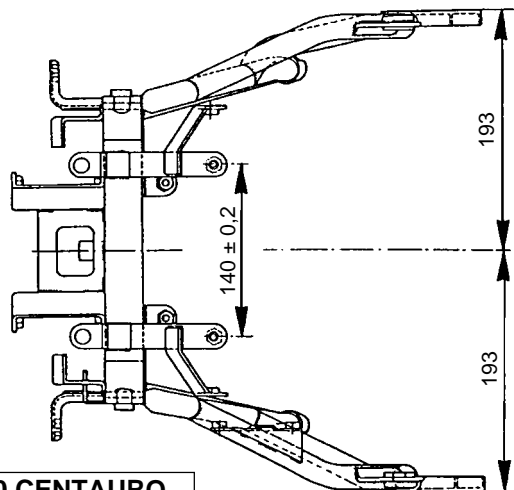
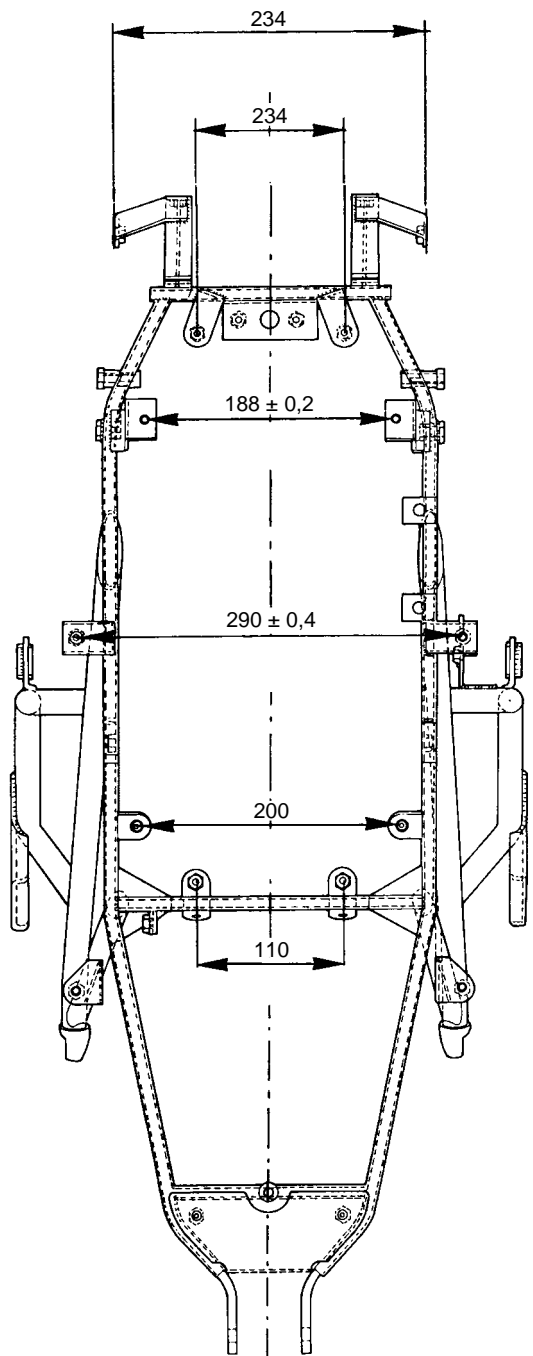
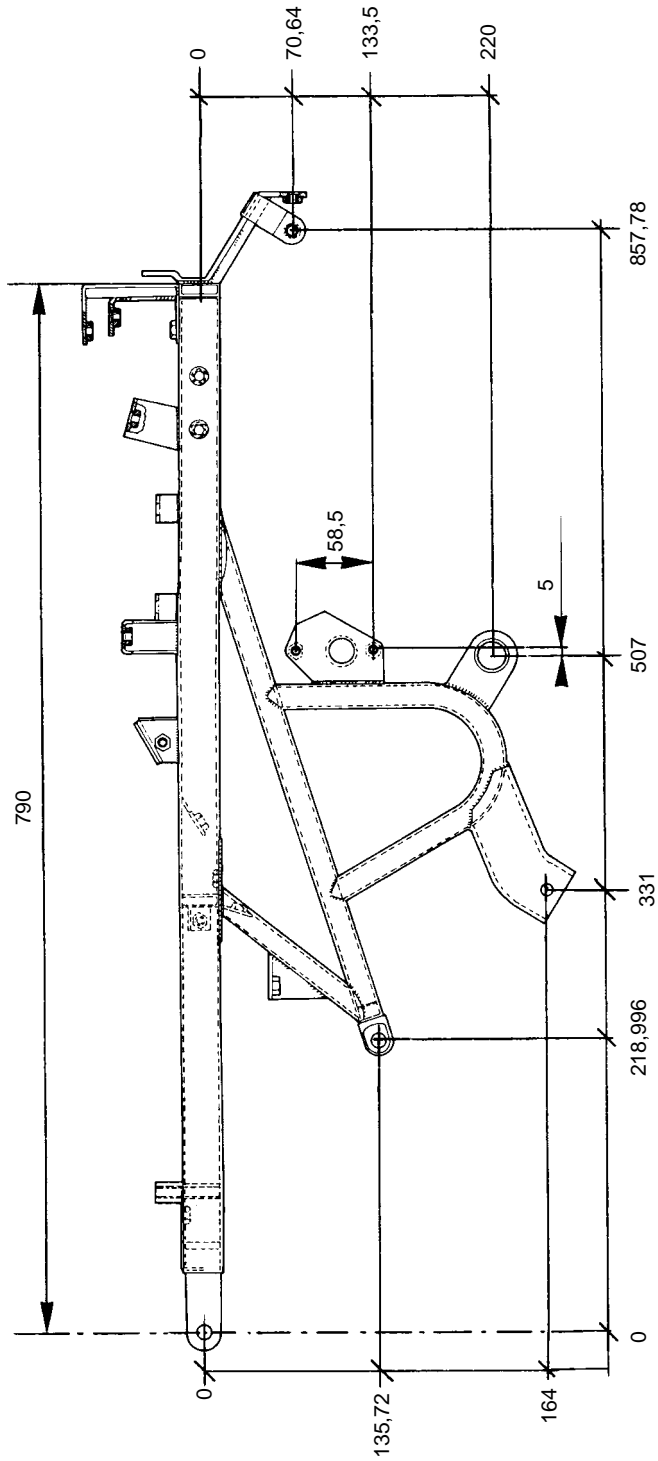
CADRE ARRIERE



V10 CENTAURO

16-04





V10 CENTAURO

16-06

17 FOURCHE AVANT

 **N.B. Pour le réglage de la fourche télescopique se reporter au Par. 5.5.**

17.1 VIDANGE D'HUILE DE LA FOURCHE

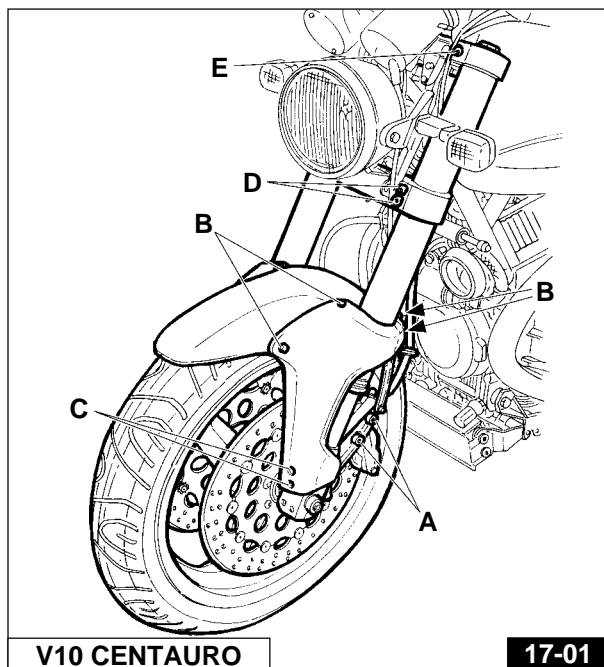
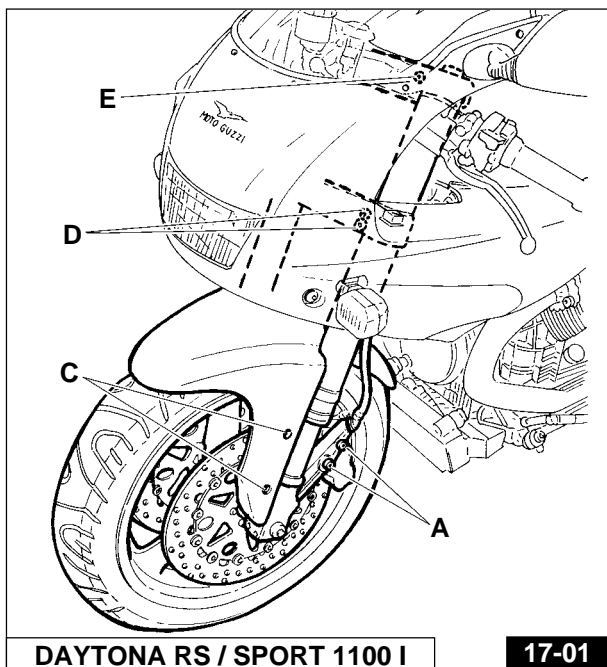
La vidange d'huile de la fourche doit être effectuée au moins une fois par an ou tous les 15.000 km.

Quantité nécessaire pour chaque bras de fourche: environ 0,400 litre d'huile pour cartouches «WP suspension - REZ 71 (SAE 5)».

17.2 DEMONTAGE DES AXES DE LA FOURCHE (Fig. 17-01)

Effectuer le démontage de la fourche avant en procédant comme suit:

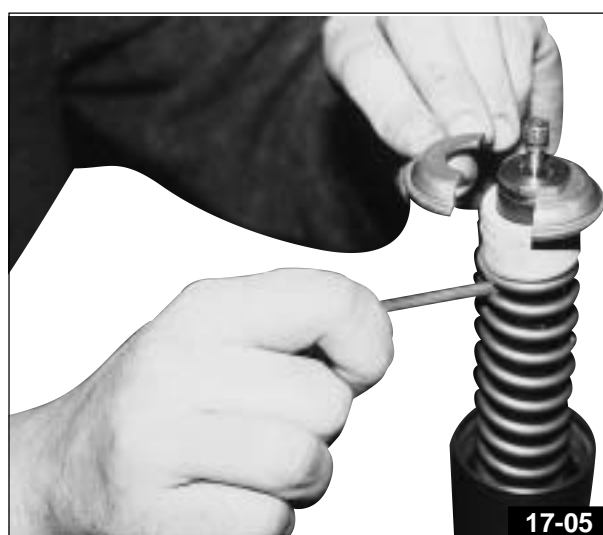
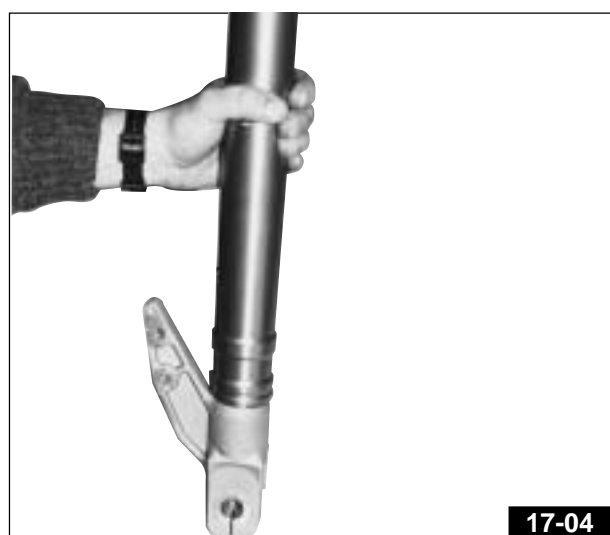
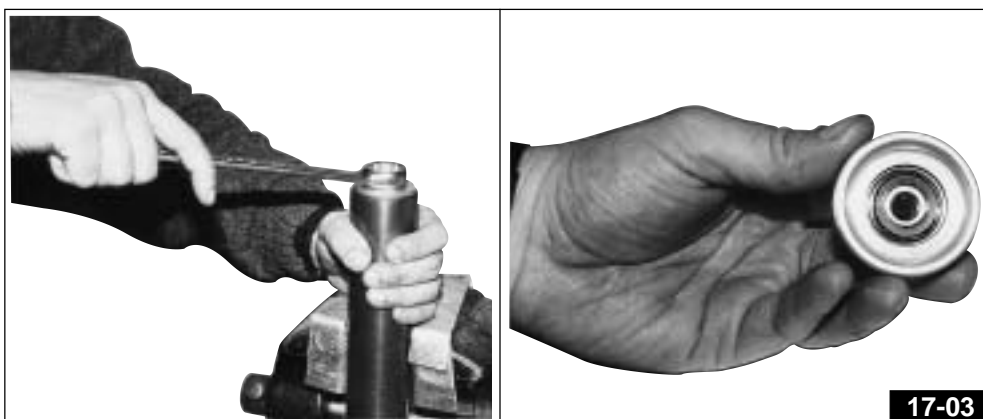
- Décrocher les pinces des blocs inférieurs de la fourche en dévissant les vis «A» de chaque côté de la moto.
- Démontez la roue avant en suivant la procédure indiquée au Par. 19.1.
- Dévisser les vis «B» de chaque côté de la moto, libérant ainsi la partie centrale du garde-boue (uniquement sur modèle V10 CENTAURO).
- Dévisser de chaque côté les vis «C» de fixation du garde-boue sur le pied de fourche, puis le retirer (modèles DAYTONA RS et SPORT 1100 I).
- Dévisser de chaque côté les vis «C» de fixation des flancs du garde-boue au pied de fourche, puis les retirer (uniquement sur modèle V10 CENTAURO).
- Desserrer les vis «D» et «E» de blocage des plaques de chaque côté de la moto, puis extraire les axes de la fourche.



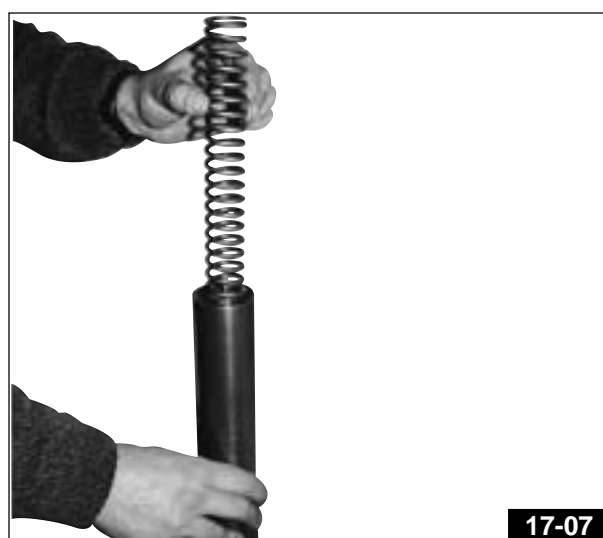
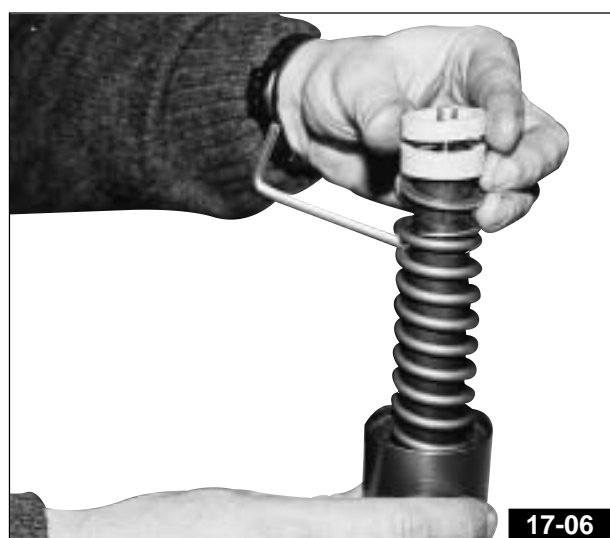
17.3 DEMONTAGE DU BOUCHON A VIS

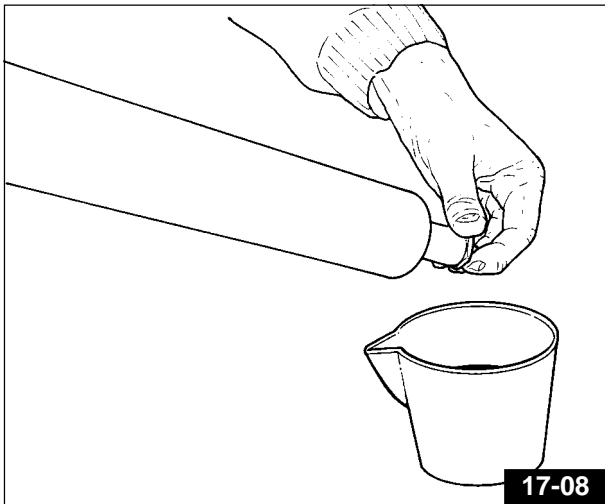
- Bloquer la partie supérieure du bras de fourche à l'aide d'un étau muni de protection en aluminium sur les mâchoires afin de ne pas l'endommager. Avant de procéder au démontage du bouchon à vis, régler le dispositif de freinage hydraulique sur la position d'amortissement minimum (dans le sens contraire des aiguilles d'une montre - Fig. 17-02).

- Dévisser le bouchon de la fourche en utilisant une clé polygonale de 24 Fig. 17-03. Libérer ensuite le bras de fourche de l'étau, puis faire descendre le tube jusqu'à ce qu'il soit en butée sur le bloc inférieur Fig. 17-04.
- Introduire une tige (diamètre maximum 5 mm) ou une petite clé Allen dans l'un des orifices de la cartouche Fig. 17-05.
- Faire pivoter légèrement le ressort de telle sorte que les pastilles soient libérées et qu'il soit ainsi possible de les enlever Fig. 17-05.



- Retirer les douilles de pré-charge et l'anneau en acier présents sur le ressort Fig. 17-06. Ensuite, faire descendre lentement la cartouche (la butée) à l'intérieur du bras interne.
- Extraire lentement le ressort du bras de fourche Fig. 17-07 de telle sorte que l'huile puisse s'écouler.

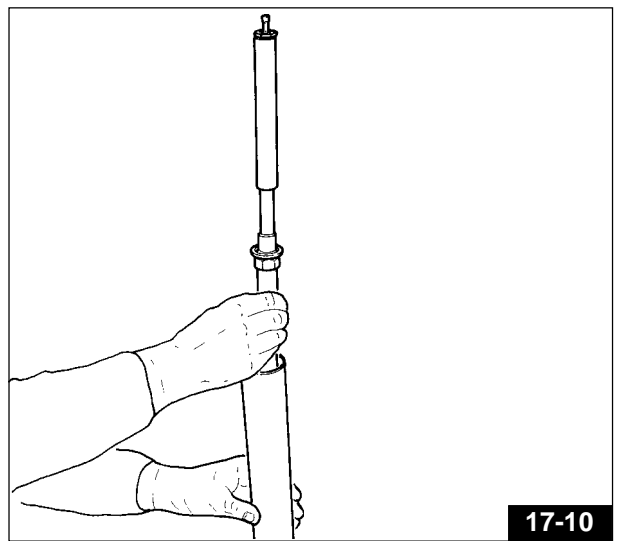
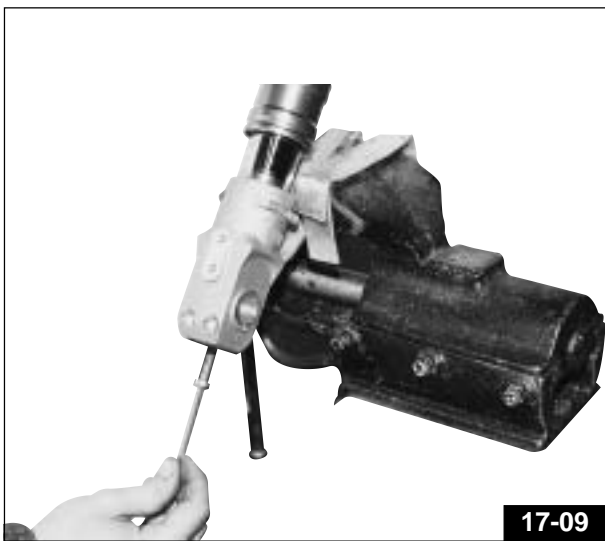




17.4 ELIMINATION DE L'HUILE

Faire descendre la cartouche dans le bras de fourche et éliminer l'huile dans un récipient adapté à cet effet **Fig. 17-08**.

- Bloquer à l'aide d'un étau le bloc inférieur de telle sorte que le bras de fourche soit incliné à environ 45° **Fig. 17-09**. Nettoyer la vis se trouvant sur la partie inférieure de la fourche et la dévisser **Fig. 17-09**.
- Une fois que la vis inférieure M8 a été dévissée, il est possible d'extraire entièrement la cartouche de la fourche **Fig. 17-10**. Dans le cas où la cartouche serait bloquée, revisser de quelques tours la vis M8 située sous le bloc inférieur et donner quelques légers coups de marteau sur la tête de celle-ci jusqu'à ce que la cartouche soit débloquée.
- Retourner pendant quelques minutes la fourche au-dessus d'un récipient de façon à éliminer complètement l'huile se trouvant à l'intérieur.



17.5 DEMONTAGE DE LA CARTOUCHE

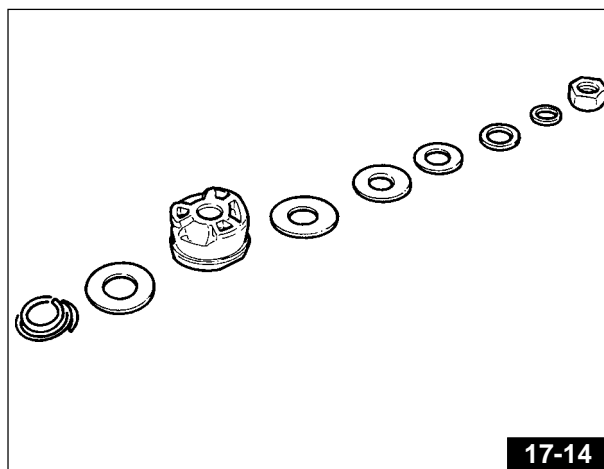
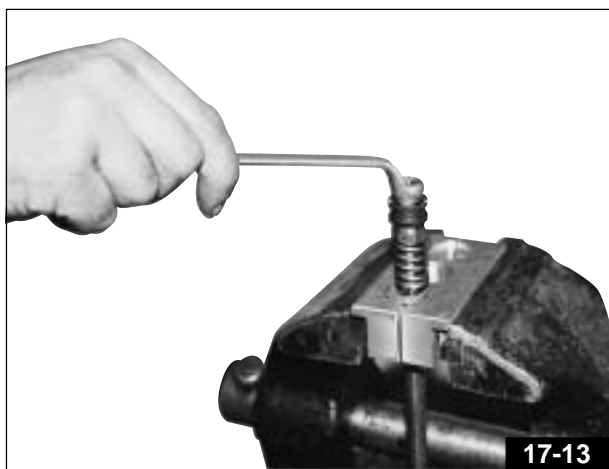
Une fois que toutes les pièces internes du bras ont été retirées, il est nécessaire de dévisser le tube en plastique de la butée hydraulique présent sur le tube de la cartouche (**Fig. 17-11**). Pour n'endommager aucun composant durant cette opération, le tube de la cartouche devra être bloqué dans un étau à l'aide de cales de serrage spéciales WP, à hauteur du piston de compression monté sur la partie inférieure du tube (voir **Fig. 17-11**).

Une fois que le tube en plastique a été dévissé, il est possible d'extraire du tube de la cartouche, l'axe et le piston d'extension. Autour de ce dernier se trouve un anneau élastique (**Fig. 17-12**) qui devra être changé dans le cas où il serait endommagé.



Il est à ce stade possible de faire sortir l'extrémité supérieure du tube de la cartouche ainsi que le piston de compression (**Fig. 17-13**).

Nettoyer soigneusement le petit piston et contrôler qu'il est en parfait état. Si nécessaire changer le joint O-ring. Après avoir contrôlé que les éléments de la cartouche (voir **Fig. 17-14**) sont en parfait état et qu'ils ne présentent aucune trace d'usure, il est possible de remonter la cartouche en effectuant les opérations de démontage dans l'ordre inverse.



17.6 INTRODUCTION DE L'HUILE

- Bloquer à nouveau le bloc inférieur à l'aide d'un étau (en inclinaison à 45°). Remonter sur la partie inférieure la vis M8 en mettant en place une rondelle en cuivre neuve; lui appliquer un couple de serrage de 20-25 Nm.

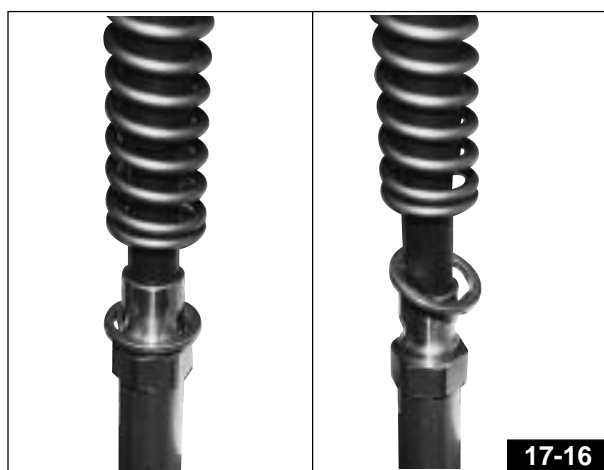
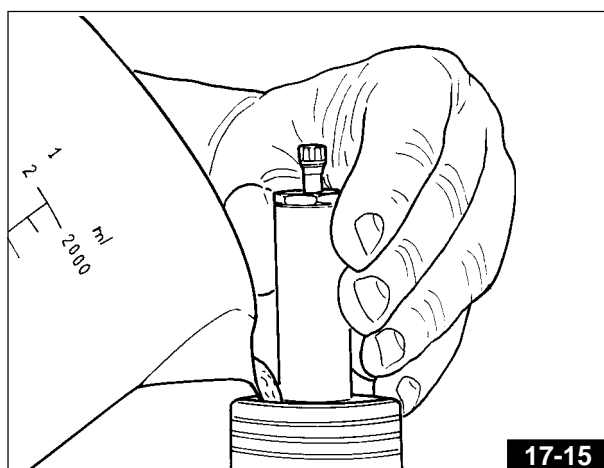
- Pousser vers le bas le bras externe jusqu'à ce qu'il atteigne le bloc inférieur. Maintenir légèrement soulevée la cartouche avec la main et remplir la fourche d'huile à ras bord - huile pour cartouches «WP Suspension REZ 71 (SAE 5)» - (**Fig. 17-15**). Manœuvrer doucement de haut en bas l'arbre dans la cartouche, de telle sorte qu'elle se remplisse d'huile. Procéder ainsi jusqu'à ce que, en tirant vers le haut, la résistance soit uniforme sur toute la course. A ce stade la cartouche est purgée.

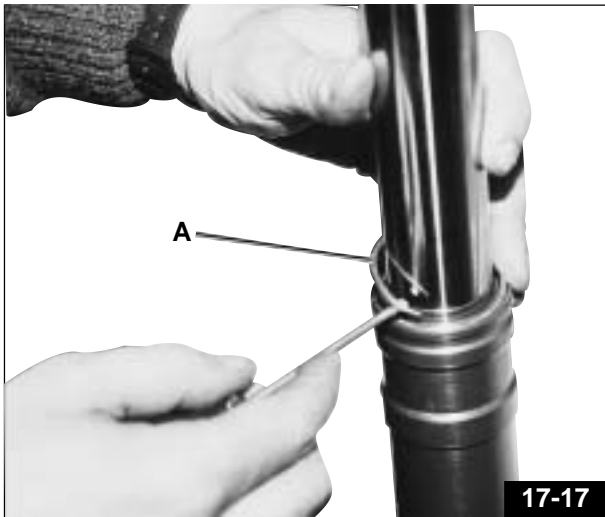
- Une fois l'huile introduite, il est possible de mettre en place le ressort sur la cartouche puis de la monter dans le bras externe avec l'anneau, les douilles de pré-charge et les pastilles.

 **N.B.:** Introduire dans chaque axe environ 0,4 l d'huile.

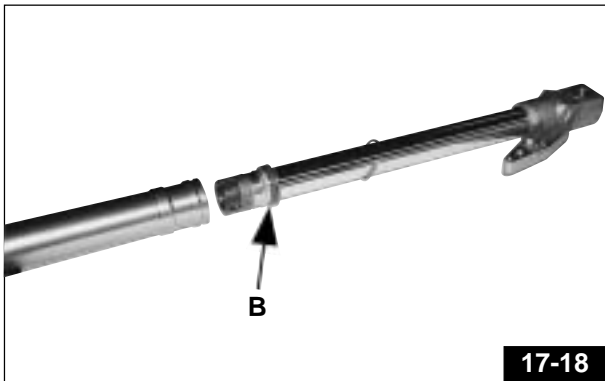
ATTENTION

Durant le remontage du ressort, contrôler que l'anneau d'appui inférieur épouse correctement la partie hexagonale de la cartouche. Monter le ressort trop rapidement peut avoir pour effet de bloquer l'anneau de travers sur la gaine de la butée hydraulique Fig. 17-16.





17-17



17-18



17-19

17.7 CHANGEMENT DES PARE-HUILE / DOUILLES

- Eliminer l'huile présente à l'intérieur de la fourche avant de procéder aux opérations suivantes.
- Retirer l'anneau de blocage «A» - Fig. 17-17.
- Extraire du bras externe, en tirant sans hésiter, le bras interne Fig. 17-18.
- Retirer ensuite la douille de sécurité rouge «B» - Fig. 17-18, reconnaissable aux trois encoches. Durant l'extraction du bras interne, il est possible que de l'huile s'écoule encore.
- Extraire tous les composants comme indiqué à la Fig. 17-19.

ATTENTION

Contrôler les roulements et les anneaux pare-huile de chaque bras de la fourche; les changer au besoin.

ATTENTION

Si des saletés sont présentes sur les roulements ou si le bronze est visible à travers la partie superficielle, les roulements doivent être changés.

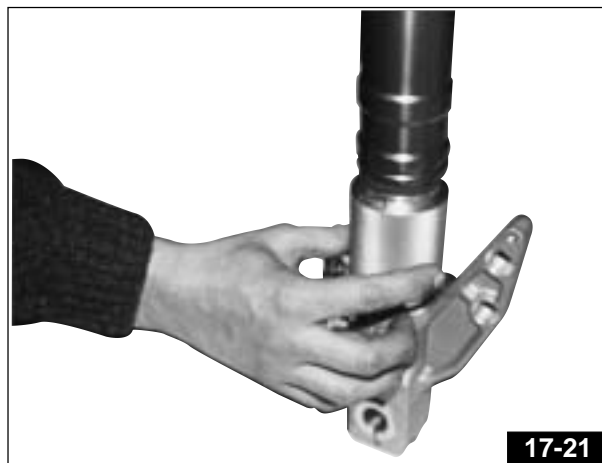
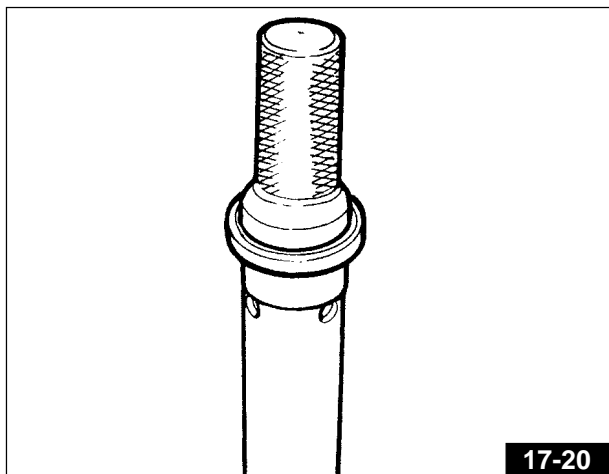
ATTENTION

L'anneau pare-huile étant nécessairement endommagé durant le démontage, il est nécessaire au moment du remontage de le remplacer par un neuf.

N.B.: Ordre de montage / démontage des éléments: anneau de blocage, anneau d'épaisseur, anneau pare-huile rouge-marron, anneau de support, douille de coulissement inférieur, anneau, douille de coulissement supérieur et douille de sécurité rouge Fig. 17-19.

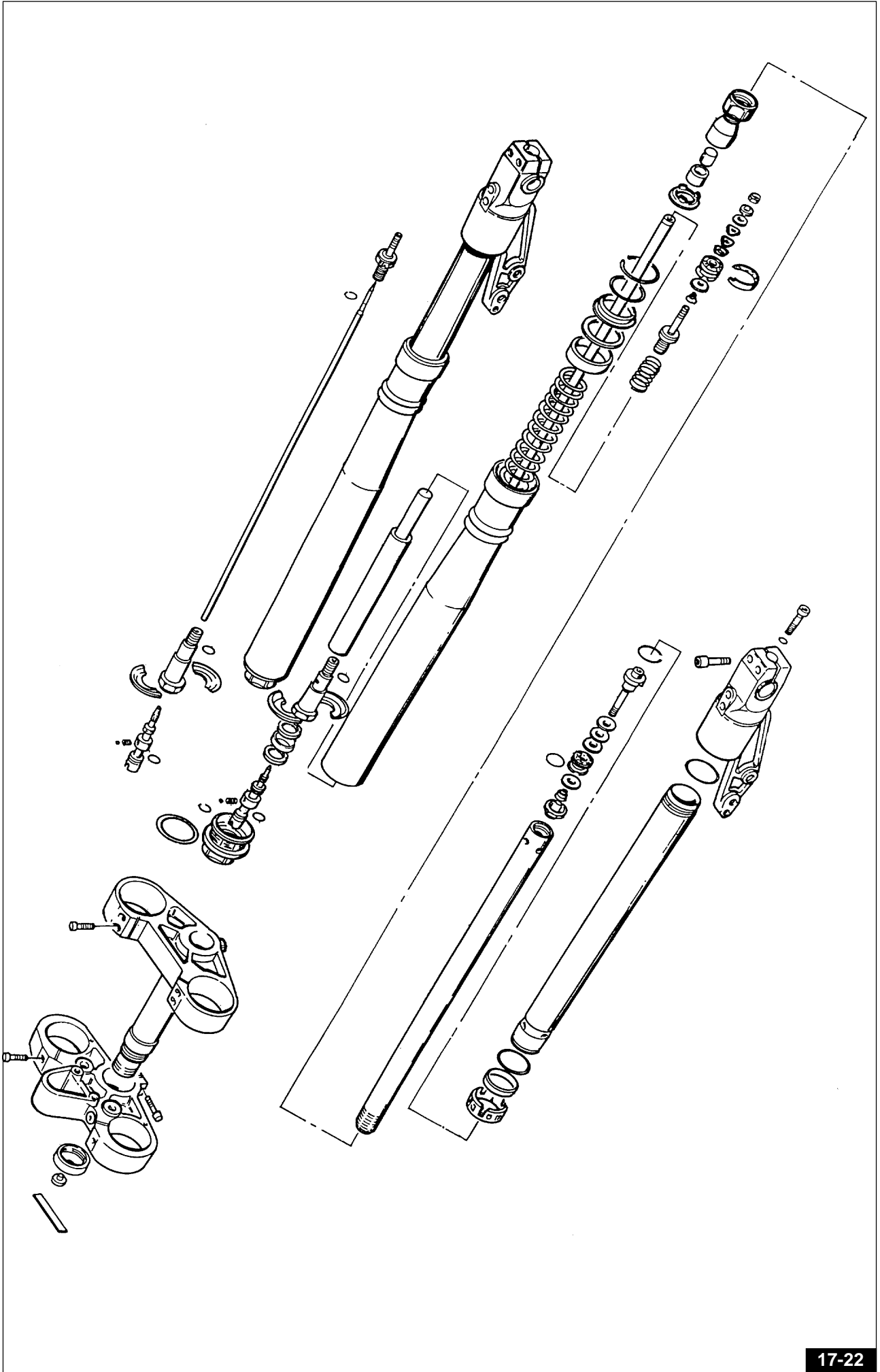
- **Montage de l'anneau pare-huile**

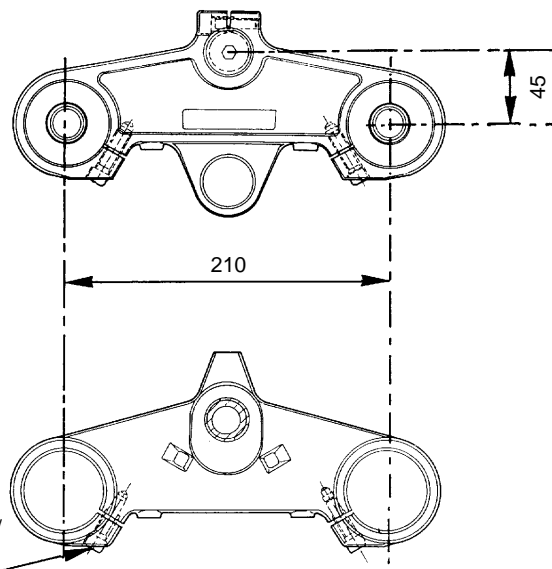
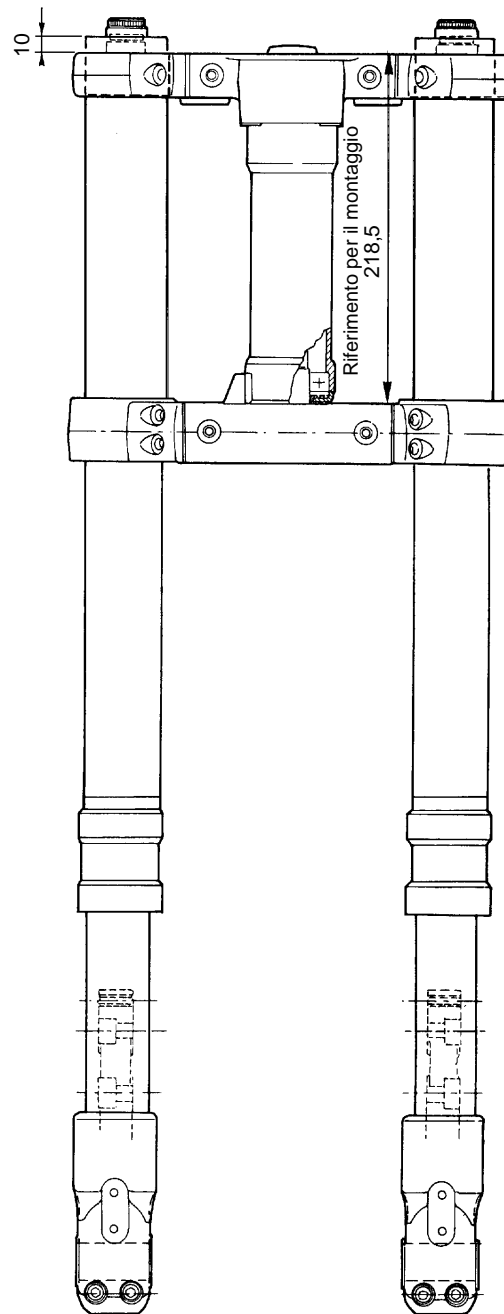
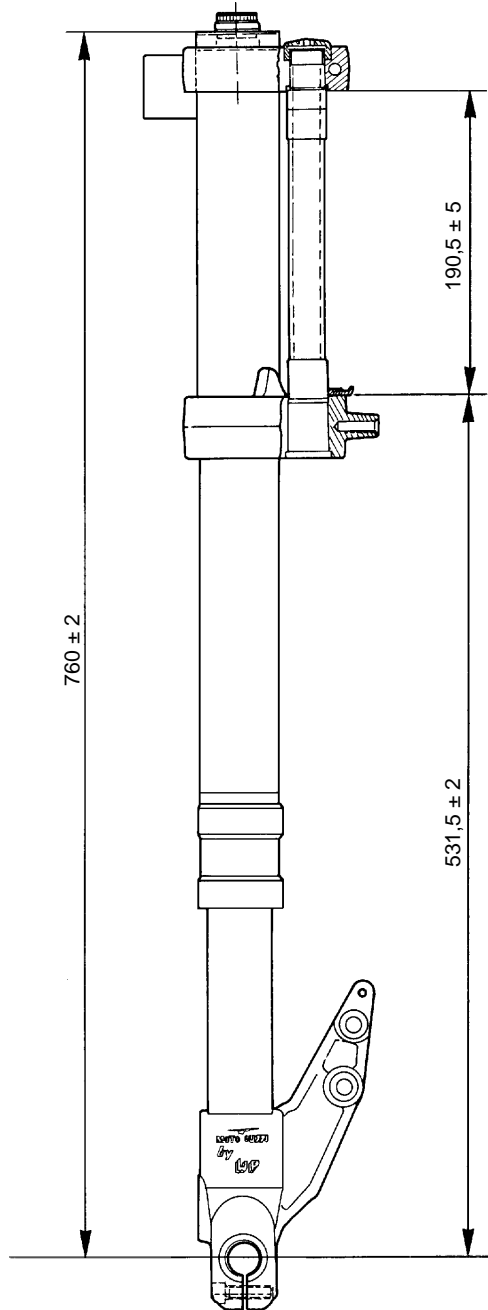
- Avant son montage, l'anneau pare-huile doit être immergé dans l'huile.
- Monter l'anneau pare-huile sur le tube interne en utilisant l'outil W.P. comme indiqué à la **Fig. 17-20**.
- Monter tous les autres éléments comme indiqué à la **Fig. 17-19**.
- Enfiler le tube interne avec tous les autres éléments montés et avec la douille de sécurité rouge correctement bloquée dans le tube externe.
- Introduire le pare-huile dans le logement du tube externe, positionner l'outil W.P. (**Fig. 17-21**) et donner quelques coups - à l'aide d'un marteau en plastique - sur la partie supérieure du tube externe jusqu'à ce que le pare-huile soit correctement introduit dans son logement (le bruit doit indiquer qu'il est parfaitement en place).
- Remonter l'anneau de blocage (**Fig. 17-17**).



17.8 MONTAGE DE LA FOURCHE SUR LA MOTO

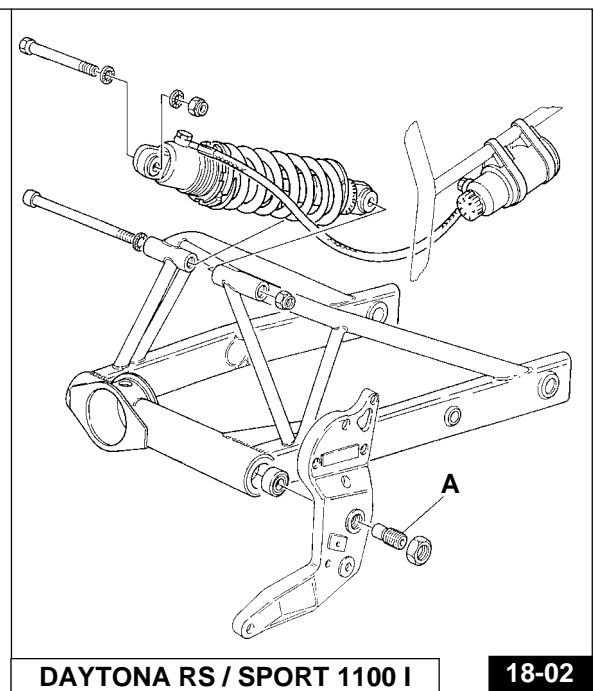
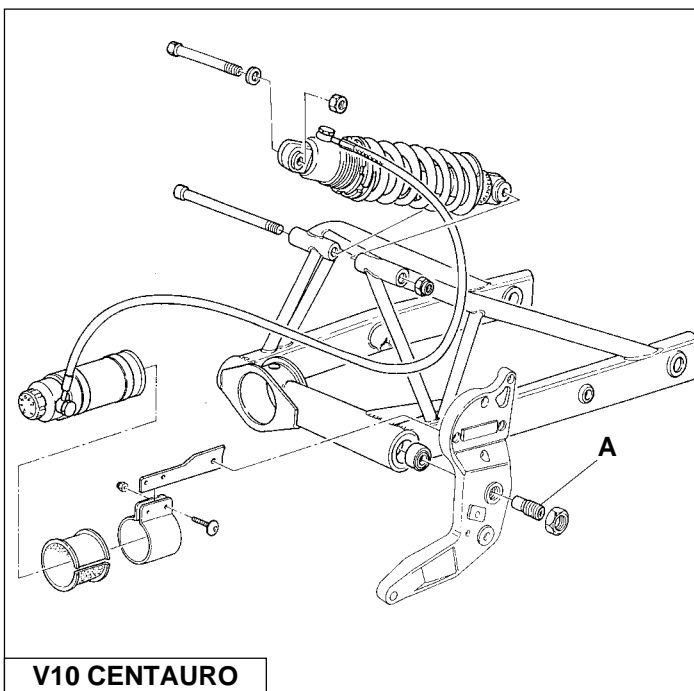
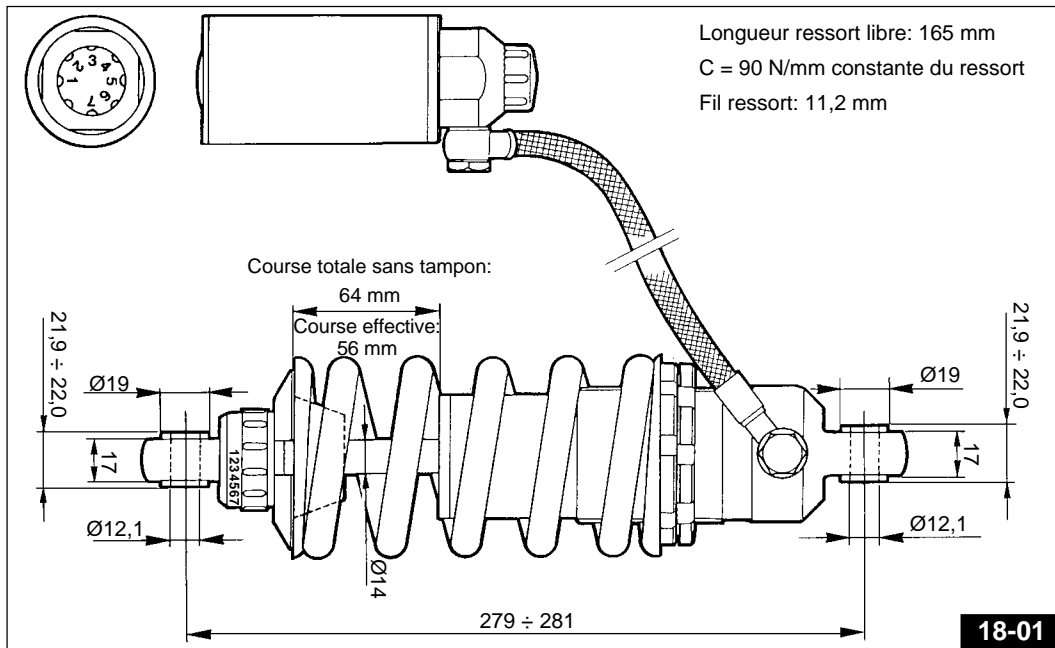
- Les bras droit et gauche sont identiques. Sur le bras droit (en se référant à la position du pilote) se trouve le dispositif de réglage du frein hydraulique en compression; sur le bras gauche se trouve le dispositif de réglage du frein hydraulique en extension.
 - Pour le montage de la fourche, les bras et les plaques doivent être parfaitement propres.
- Terminer le montage du train avant en effectuant dans l'ordre inverse les opérations indiquées au Par. 17.2.





18 SUSPENSION ARRIERE

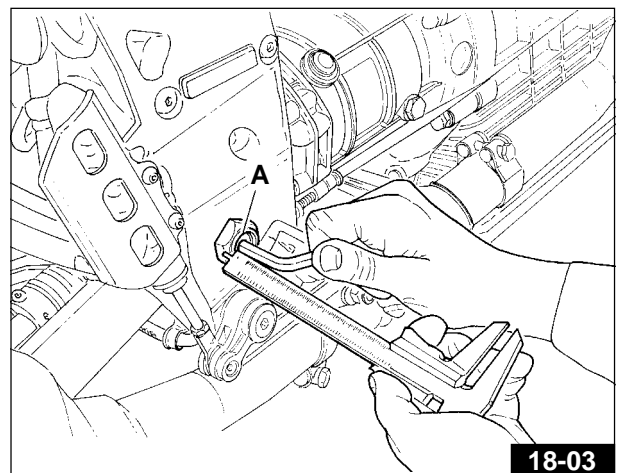
Réglage de l'amortisseur arrière WHITE POWER (voir à le chap. 5.6)



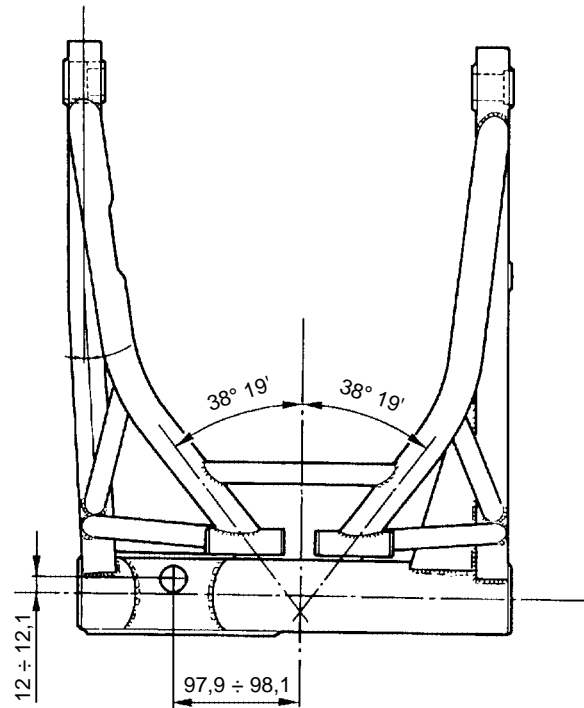
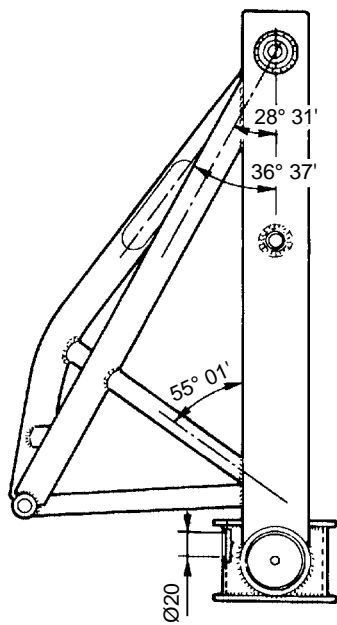
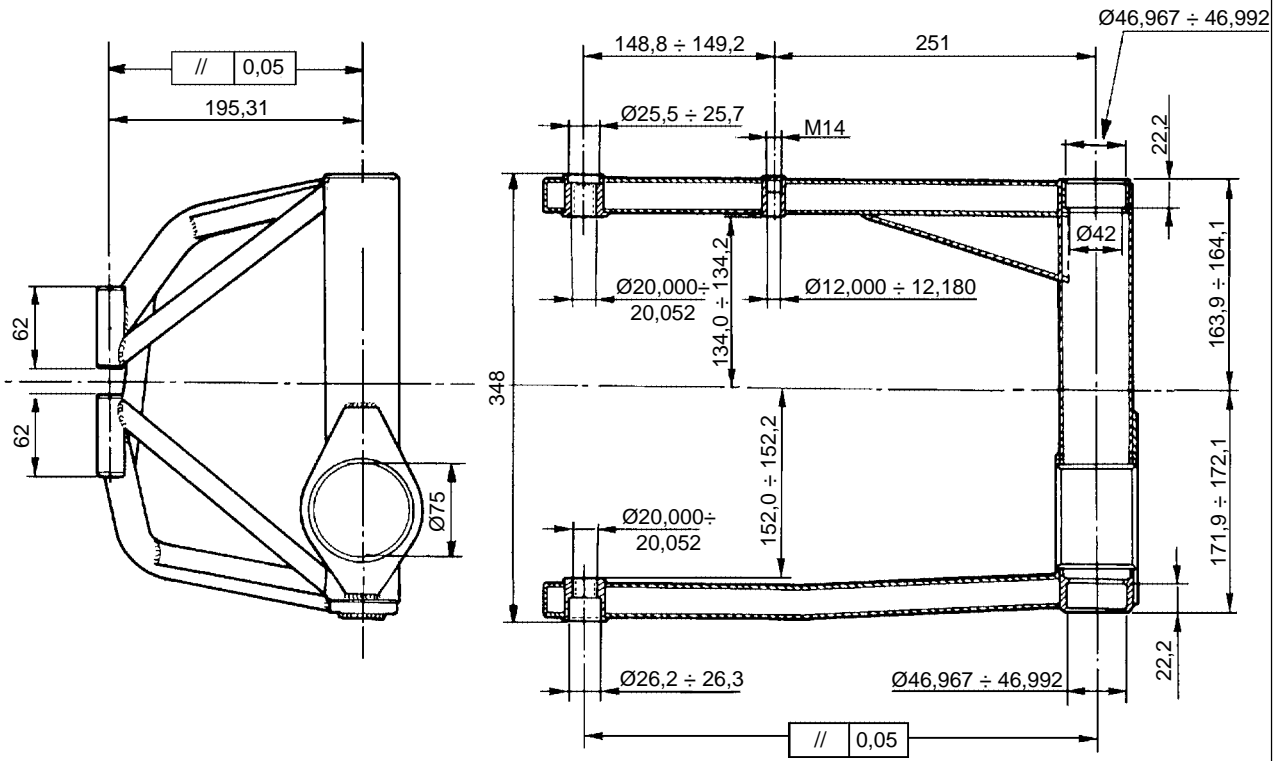
Réglage du bras oscillant (Fig.18-02 /18-03)

Le bras doit osciller librement sans jeu.

Pour un réglage correct, il faut impérativement que les deux pivots «A» dépassent d'une longueur égale. Pour ce faire, utilisez une clé mâle hexagonale de 8 mm et un calibre.



BRAS OSCILLANT



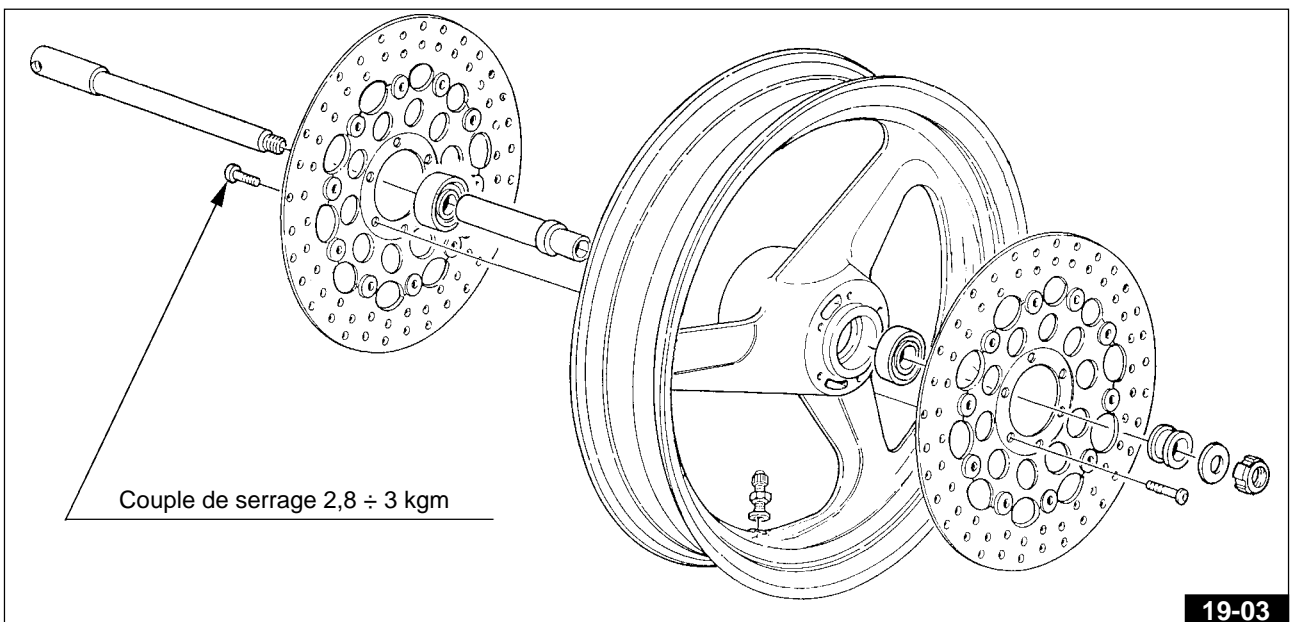
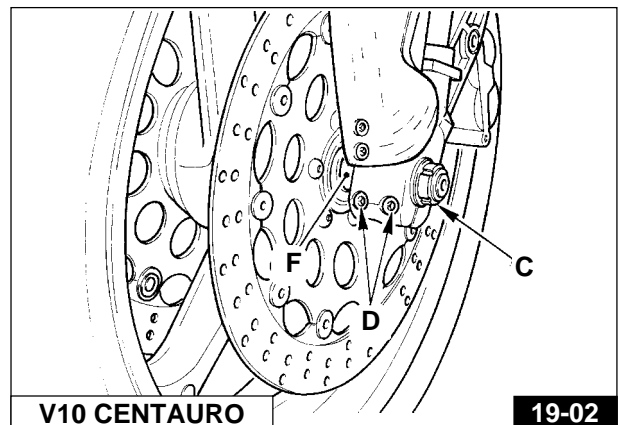
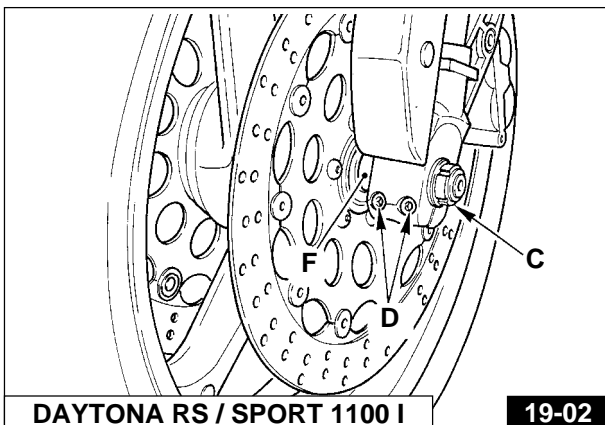
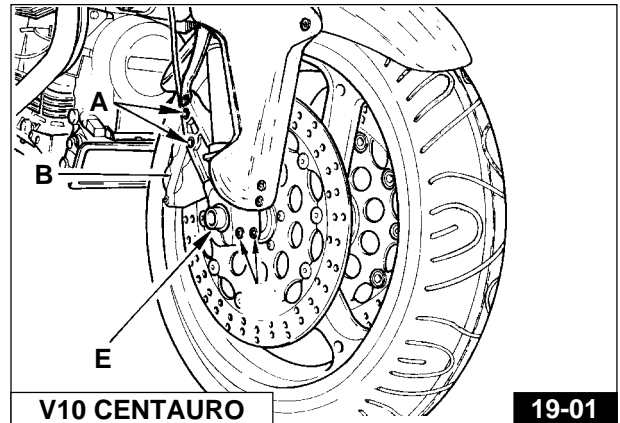
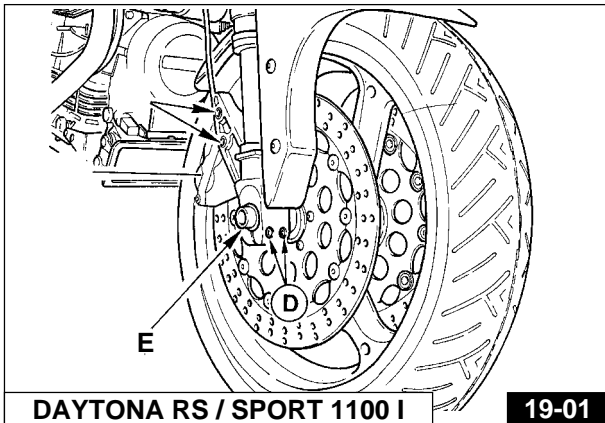
19 ROUES

19.1 ROUE AVANT

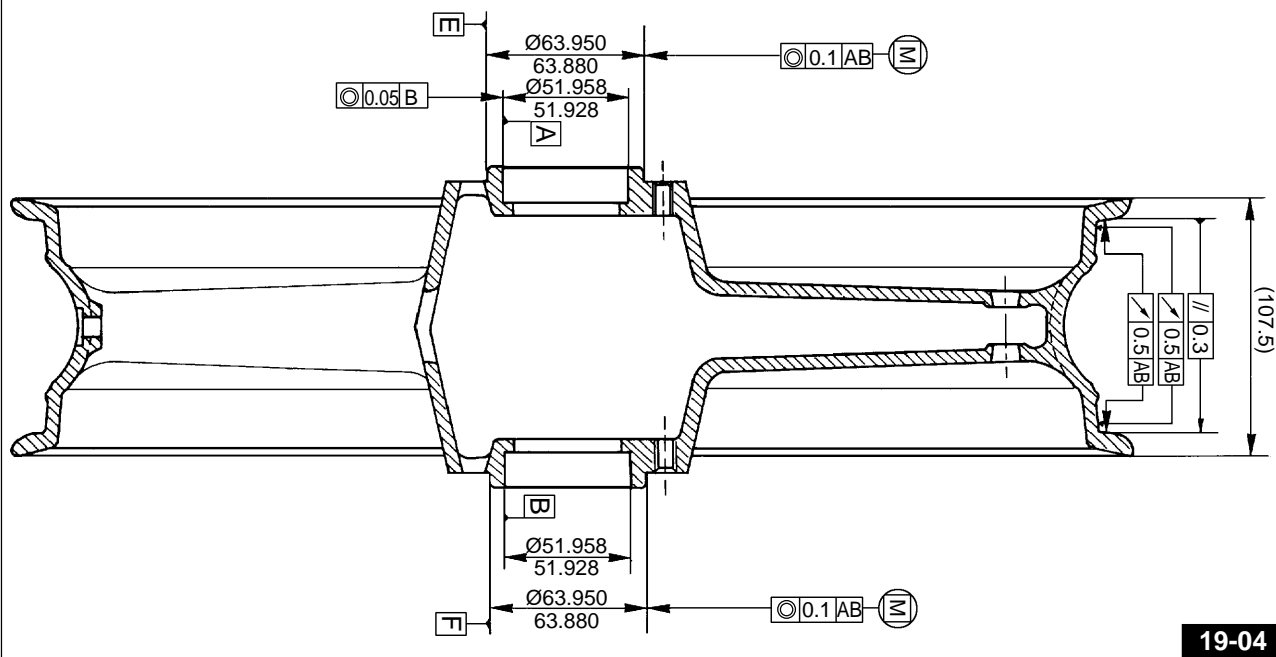
Démontage de la roue avant (Fig. 19-01 / 19-02)

Pour démonter la roue de la moto, procédez comme suit:

- placez un support sous le bloc-moteur pour soulever la roue avant du sol;
- dévissez les vis «A» qui fixent les étriers sur les tubes de fourche et déposez les étriers avec leurs tuyaux;
- avec la clé 01929300 dévisser la bague «C» de tenue de l'axe de roue;
- desserrez les vis «D» fixant le tube de fourche à l'axe;
- extraire l'axe «E» en observant le montage l'entretoise «F»;
- retirer la roue;
- procédez aux opérations inverses pour le montage; faites attention à la bonne position de l'entretoise; tirez ensuite plusieurs fois le levier de frein pour ramener les pistons des étriers dans leur position normale.



ROUE AVANT 3,50X17 MT H2



19.2 ROUE ARRIERE

Démontage de la roue arrière

Pour le démontage de la roue arrière, procédez comme suit:

- placez au-dessous de la moto un support central de manière à soulever la roue arrière du sol;
- dévissez la vis «A» avec sa rondelle «B» sur le bras côté carter;
- extraire l'axe «C» de la boîte, du moyeu et du bras de fourche;
- dévisser la vis à tige «E» qui bloque la plaque porte-étrier «D»;
- enlever la plaque «D» avec pince;
- extraire la roue du bras de la fourche et de la boîte de transmission.

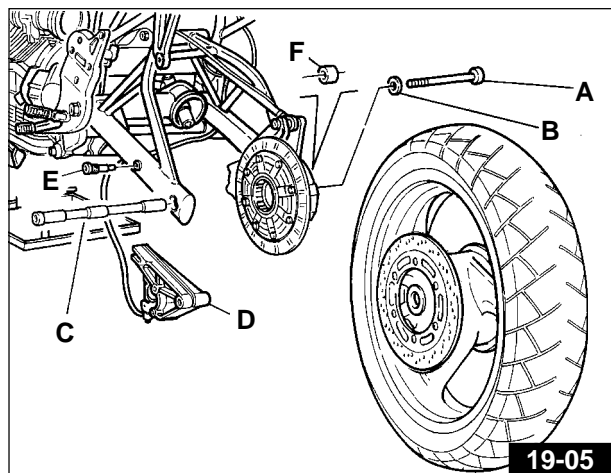
ATTENTION

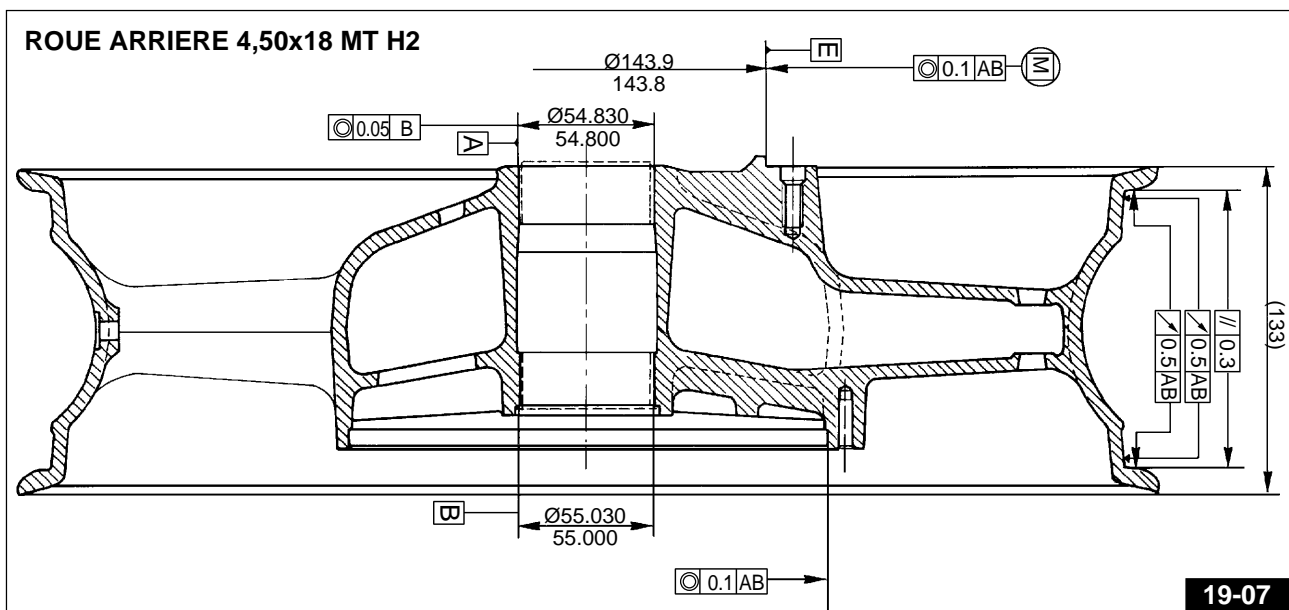
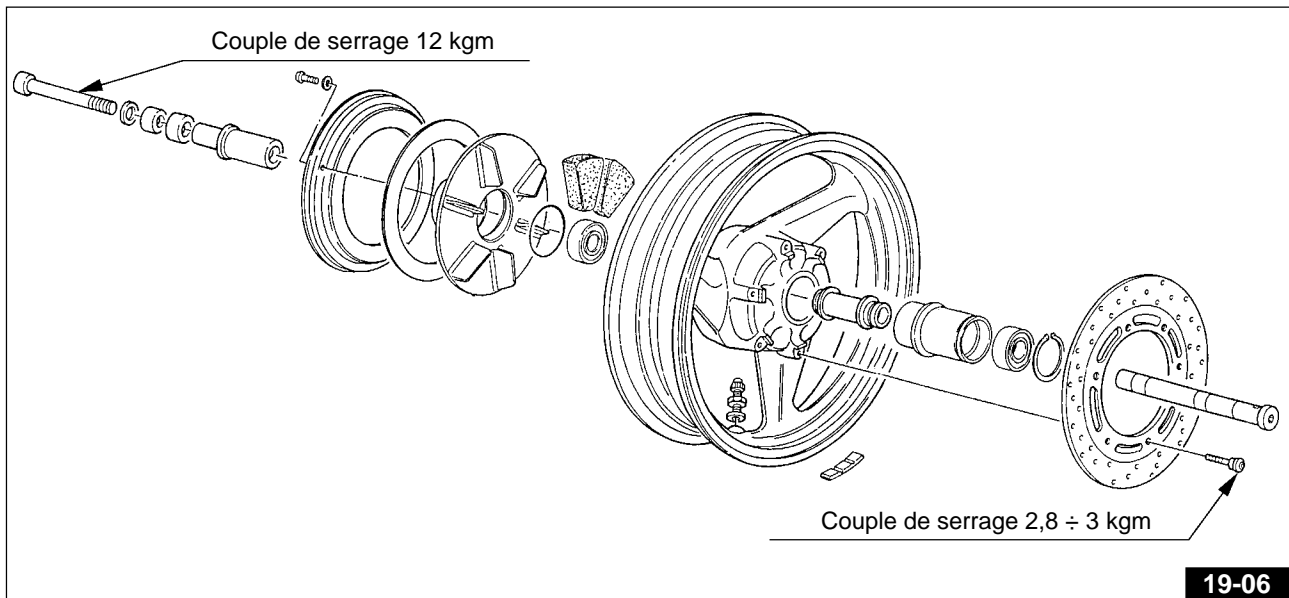
La boîte de transmission reste fixée sur la fourche grâce à une entretoise interne prévue à cet effet; éviter dans tous les cas que le poids de la boîte de transmission détachée ne porte sur la position angulaire de fin de course des joints, lesquels pourraient s'abîmer.

Pour remonter la roue, inverser l'ordre de démontage en se rappelant de placer la plaque avec pince sur l'axe de la roue et sur l'arrêt du bras gauche de la fourche flottante.

Si la douille de réduction «F» sort de son siège sur la fourche, elle doit être montée avec le trou le plus petit tourné vers l'intérieur.

Le couple de fermeture de la vis «A» est de 12 Kgm.





19.3 PNEUMATIQUES

Le pneumatique est l'un des organes essentiels à contrôler.

D'eux dépendent: la tenue de route, le confort de conduite et, parfois aussi, la sécurité du pilote.

Il est donc déconseillé l'emploi de pneus avec bande de roulement inférieure à 2 mm.

Une pression de gonflage incorrecte peut également être la cause d'une mauvaise tenue de route et d'une usure excessive du pneumatique.

Voici les pressions prescrites:

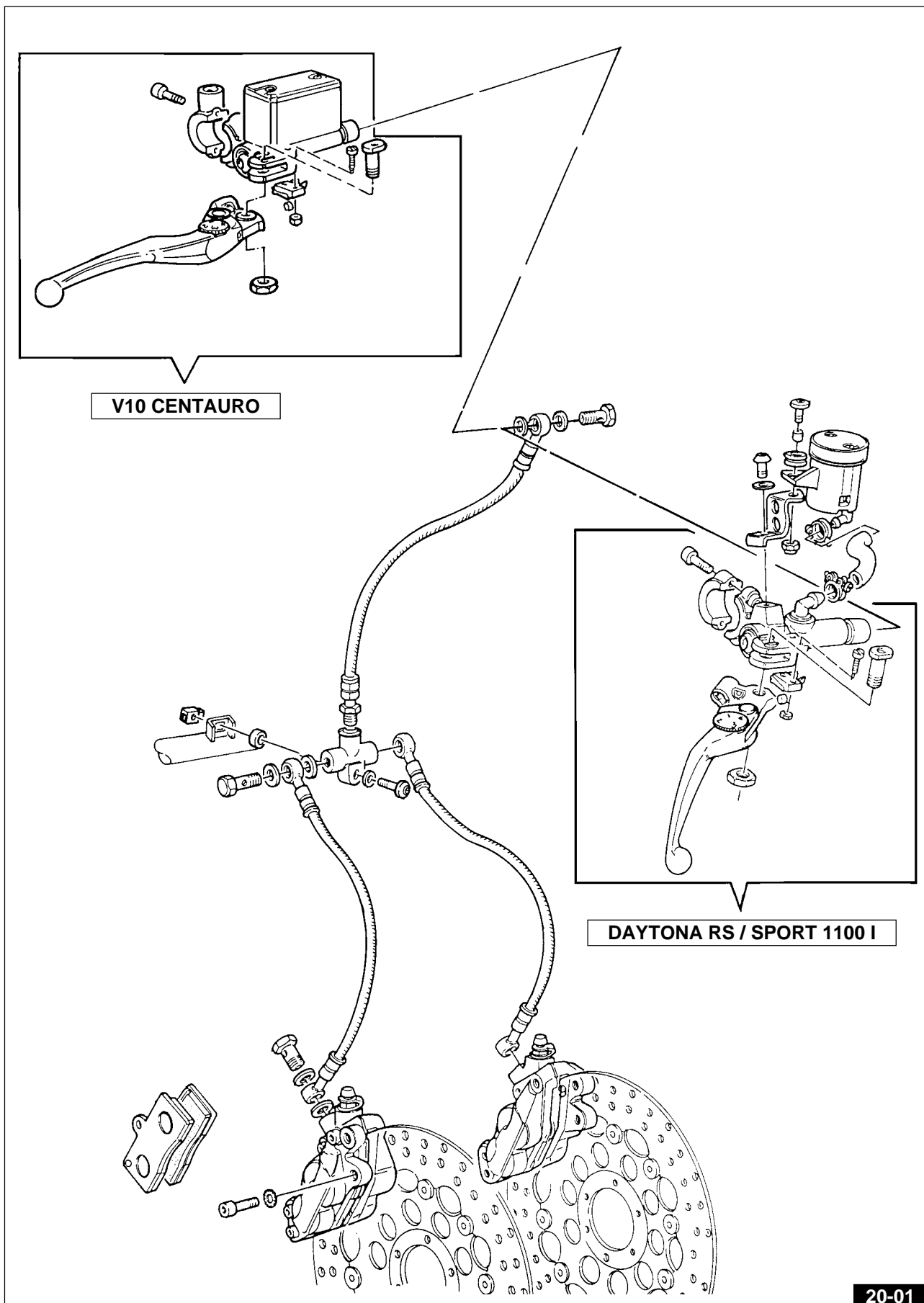
- roue avant: avec une ou deux personnes 2,2 bar;
- roue arrière: avec une personne 2,4 bar; avec deux personnes 2,6 bar.

👁 N.B.: Les valeurs susmentionnées s'entendent pour une utilisation normale (touristique). Pour une utilisation à vitesse maximale constante (en majeure partie sur autoroute), il est recommandé d'augmenter la pression de 0,1 bar.

20 SYSTEME DE FREINAGE

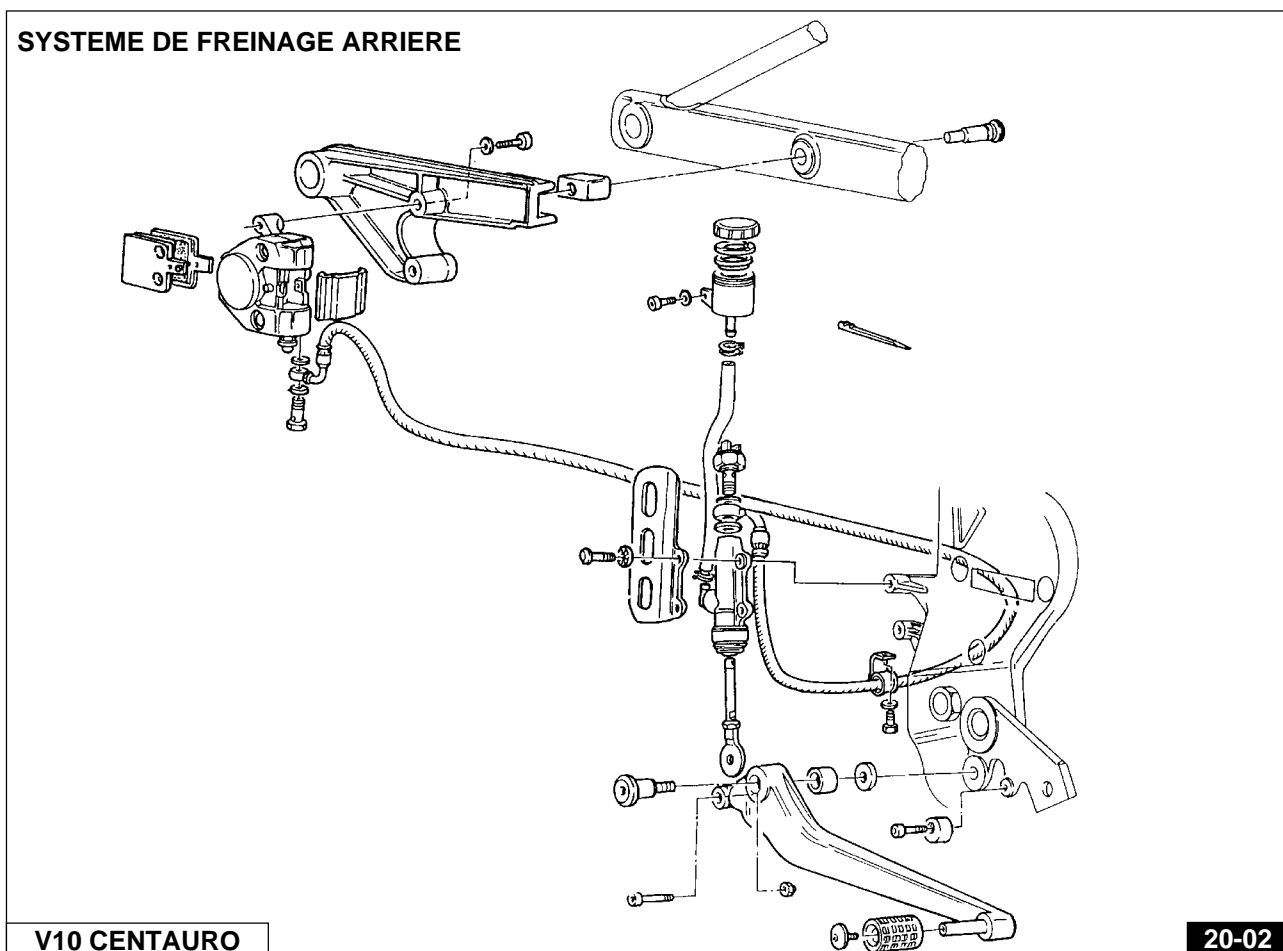
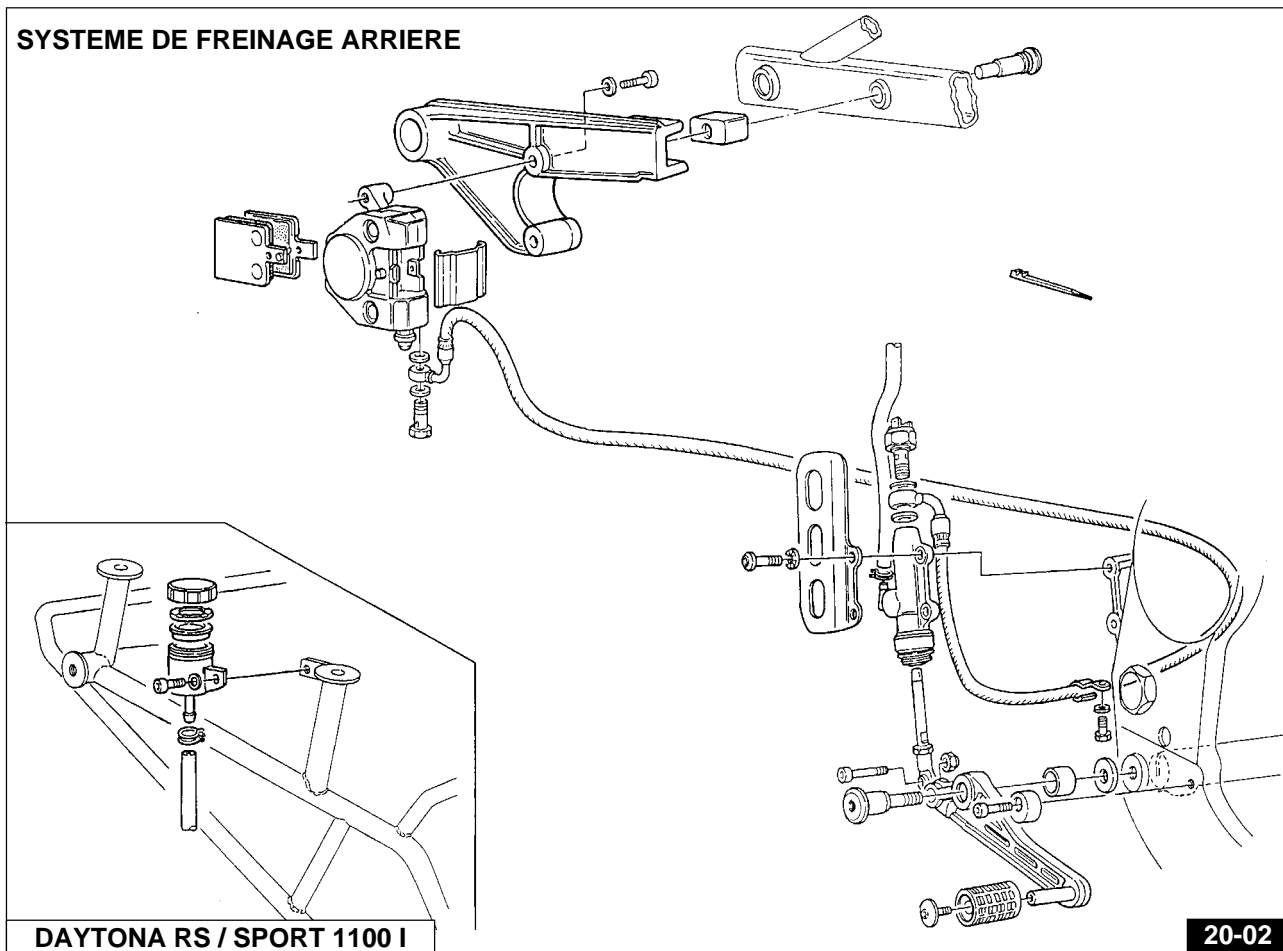
Pour le réglage du levier de frein avant voir le chap. 5.2.

SYSTEME DE FREINAGE AVANT



20-01

Pour le réglage de la pédale de commande frein arrière voir le chap. 5.2.



20.1 CONTRÔLE D'USURE DES PLAQUETTES DE FREIN

Tous les 5.000 km, contrôlez l'épaisseur des plaquettes de frein:

■ épaisseur minimum du matériau de frottement: 1,5 mm.

Si l'épaisseur minimum du matériau de friction est inférieure à la valeur susvisée, il faut changer les plaquettes. Après le remplacement des plaquettes, il n'est pas nécessaire d'effectuer la purge du circuit de freinage. Mais il suffit d'actionner plusieurs fois les leviers de commande jusqu'à ramener les pistons des étriers en position. Lors du remplacement des plaquettes, vérifiez l'état des flexibles. Les remplacer si détériorés.



IMPORTANT!

Evitez autant que faire se peut de freiner brusquement pendant les premiers 100 km qui suivent le remplacement des plaquettes.

20.2 CONTRÔLE DU NIVEAU D'HUILE DANS LES RÉSERVOIRS (Fig. 20-03 / 20-04)

Pour une bonne efficacité des freins, observez les règles suivantes:

1 Vérifiez fréquemment le niveau du fluide dans le réservoir avant «A» et dans celui arrière «B». Ce niveau ne doit jamais descendre en-dessous du repère de minimum gravé dans les réservoirs.

2 Réajustez périodiquement, ou si nécessaire, le niveau dans les réservoirs susmentionnés.

Pour les appoints, utilisez exclusivement un fluide contenu dans des bidons fermés hermétiquement, à n'ouvrir qu'au moment de l'emploi.

3 Effectuez la vidange complète du circuit environ tous les 15.000 km ou une fois par an au moins.

Pour un bon fonctionnement du système de freinage, il faut que les canalisations soient toujours remplies de fluide et ne renferment aucune trace d'air; notez qu'une commande "spongieuse" est un signal de présence de bulles d'air.

Dans le cas de lavage du circuit de freinage, utilisez exclusivement du liquide neuf.

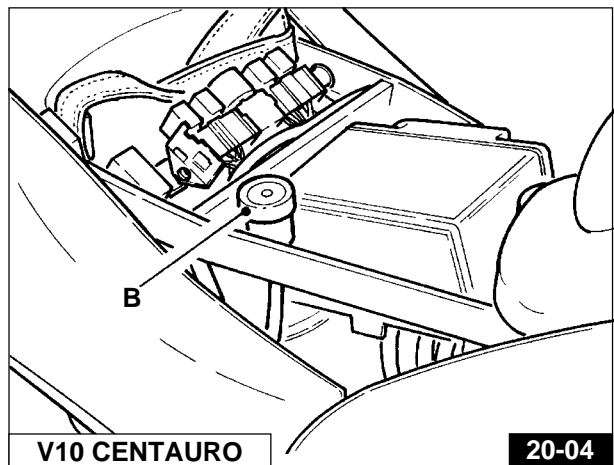
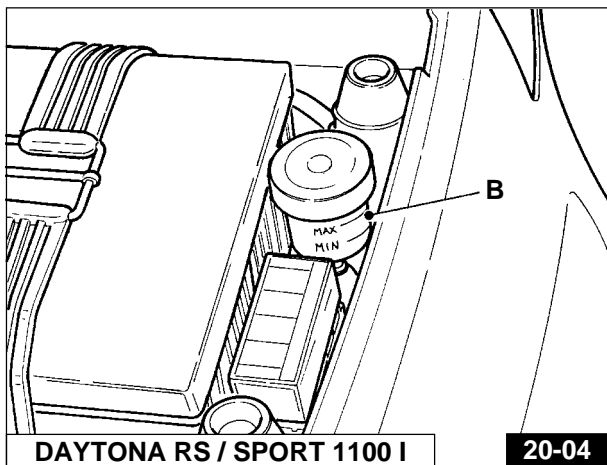
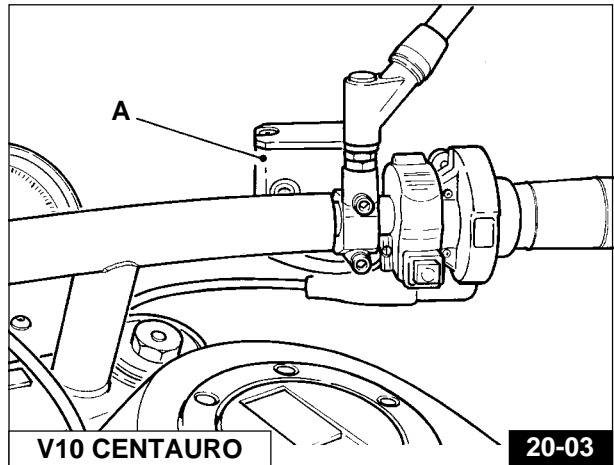
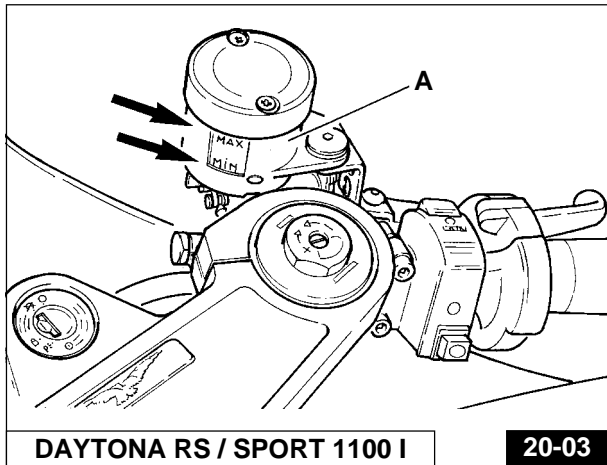


IMPORTANT

Il est formellement interdit l'emploi d'alcool ou l'utilisation d'air comprimé pour effectuer les opérations de séchage qui suivent; l'usage de trichloréthylène est recommandé pour les parties métalliques.

La lubrification à l'huile ou à la graisse minérale n'est pas autorisée. A défaut de lubrifiants appropriés, il est conseillé d'humecter les pièces en caoutchouc et métalliques avec le fluide utilisé dans le circuit.

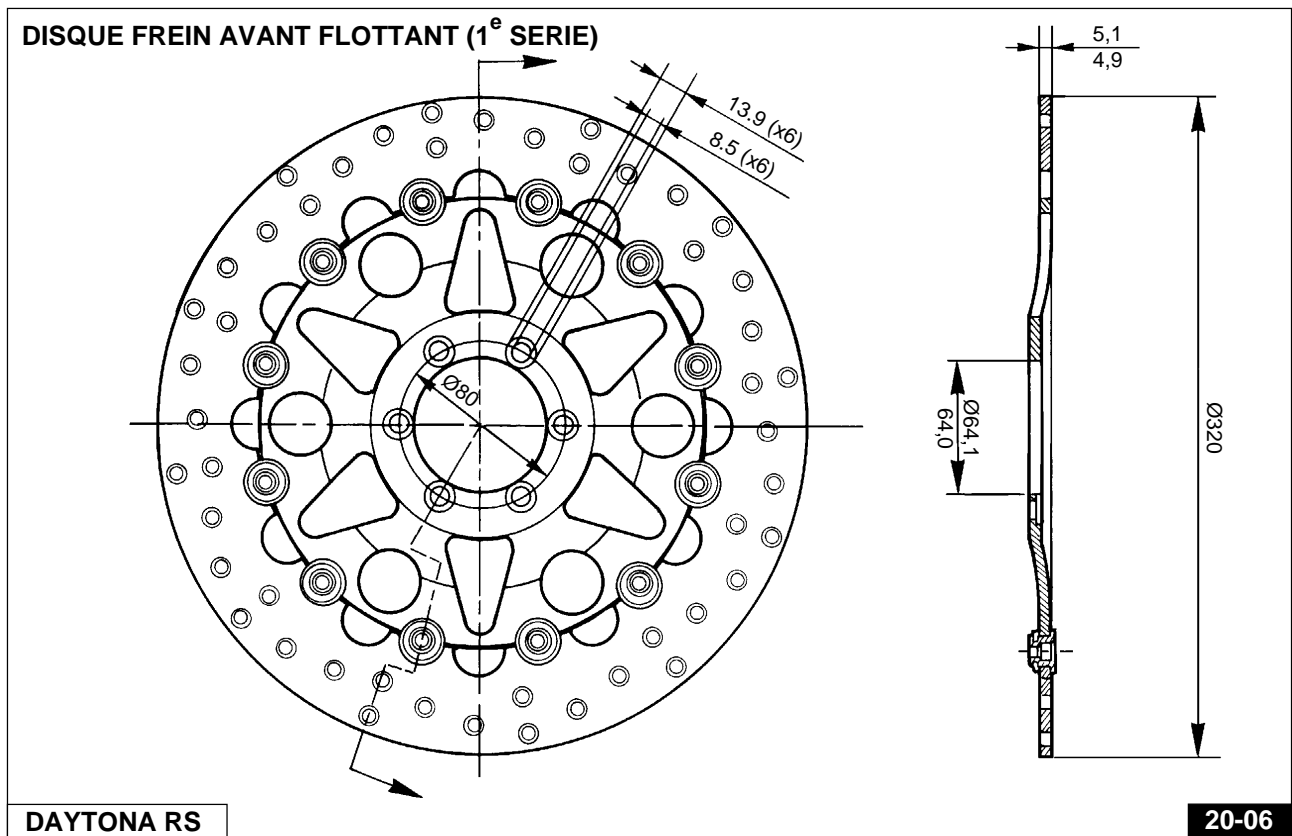
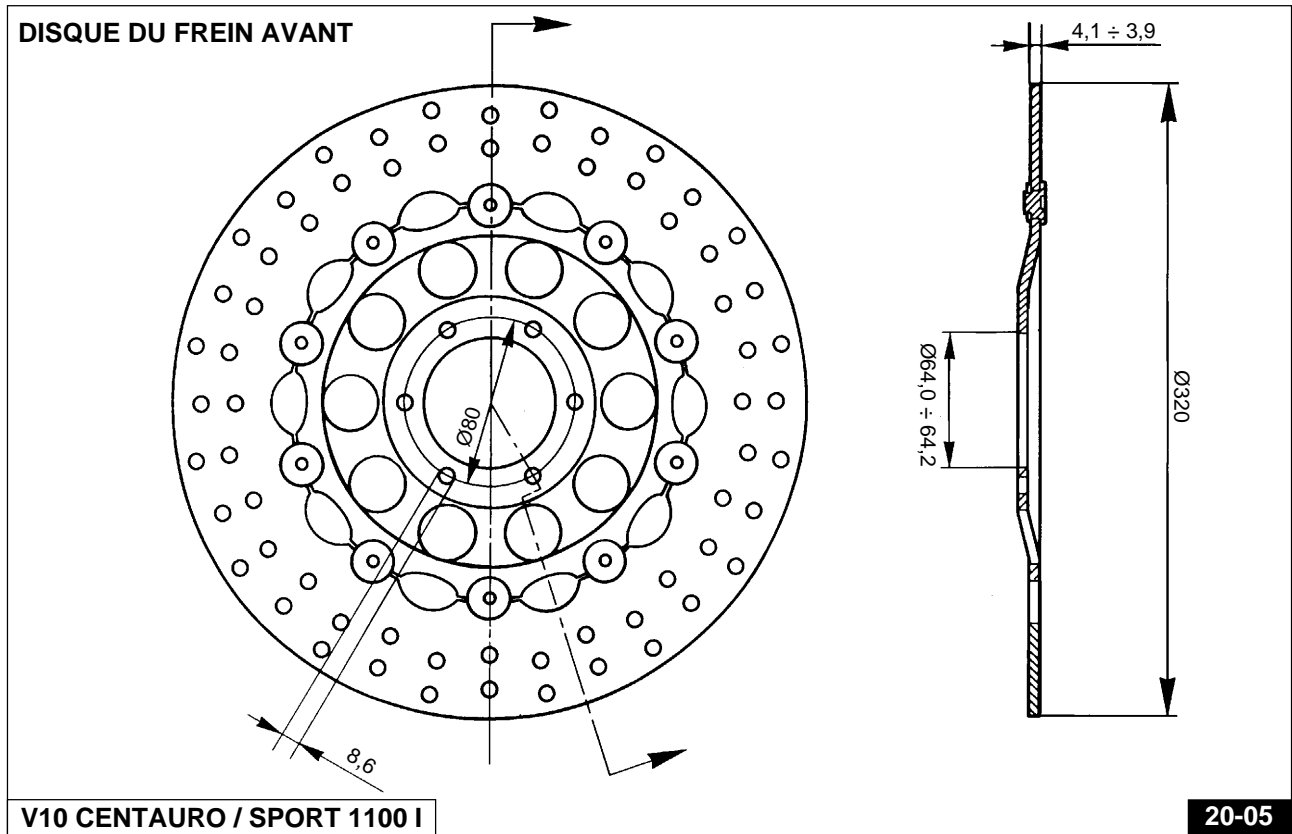
Fluide préconisé «Agip Brake Fluid DOT 4».



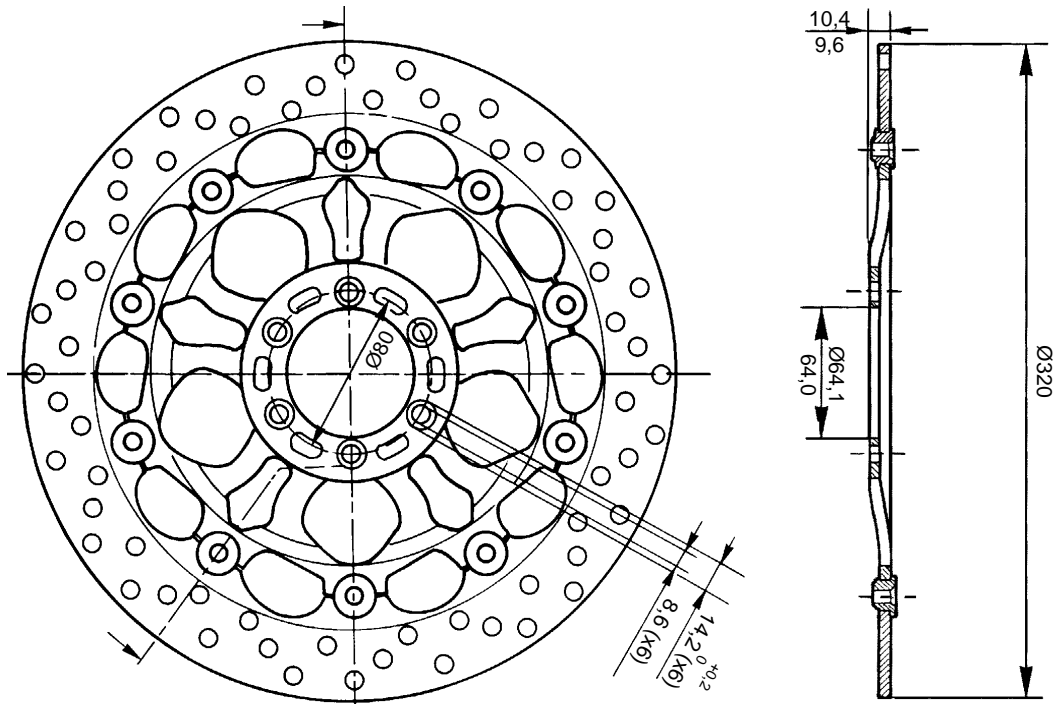
20.3 CONTRÔLE DES DISQUES

Les disques doivent être parfaitement propres, exempt de traces d'huile, de graisse ou d'autres impuretés et ne doivent être ni rayés ni creusés.

Le couple de serrage des vis qui fixent les disques sur les moyeux est $2,8 \div 3$ kgm.



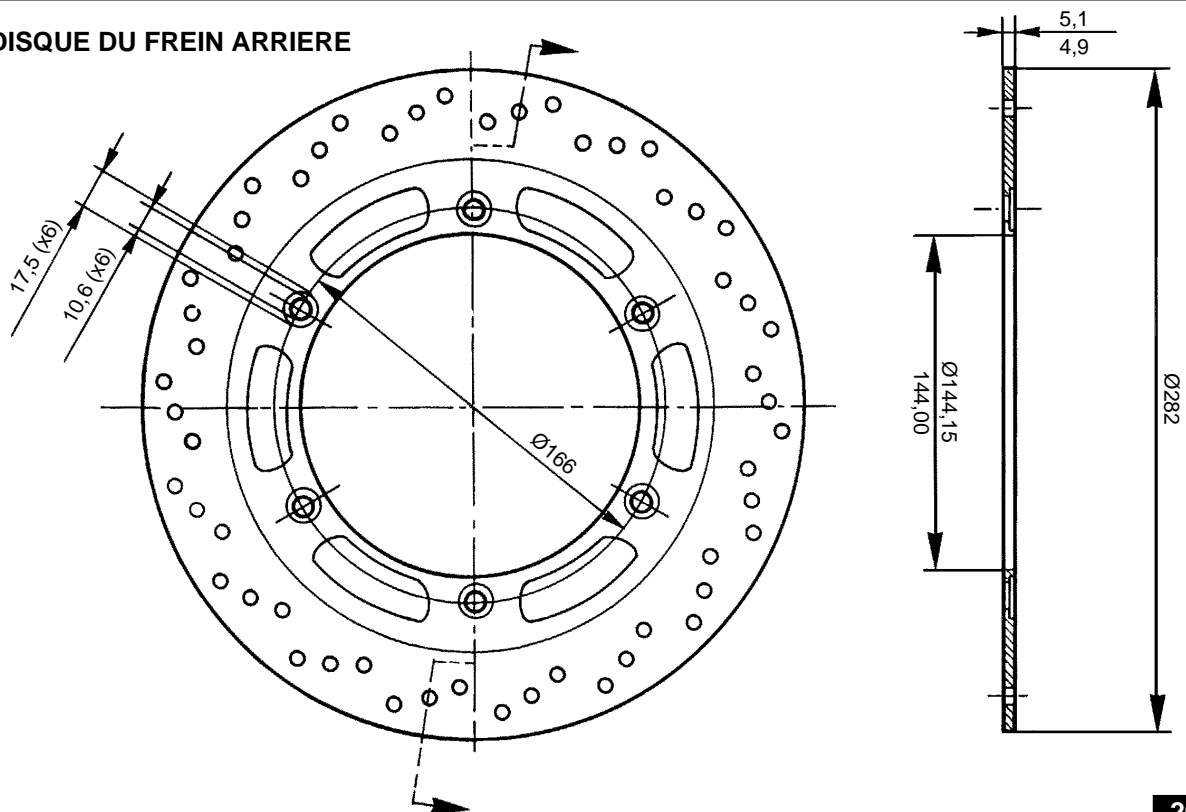
DISQUE FREIN AVANT FLOTTANT (2^e SERIE)



DAYTONA RS / SPORT CORSA 1100 I

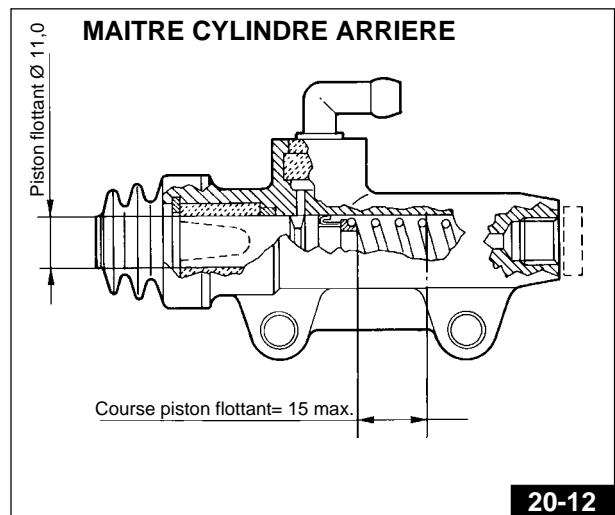
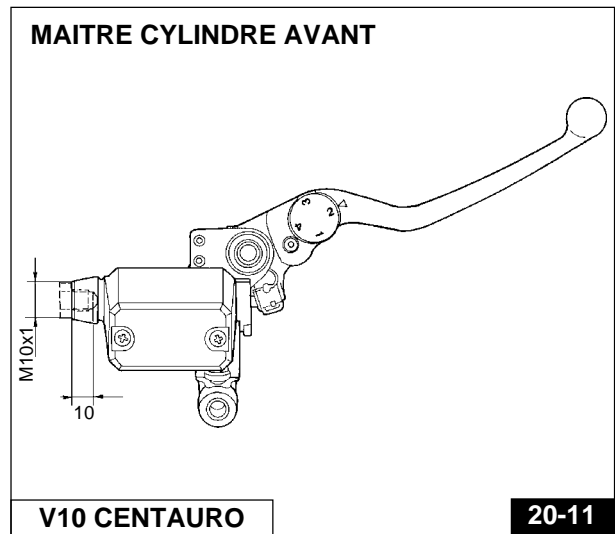
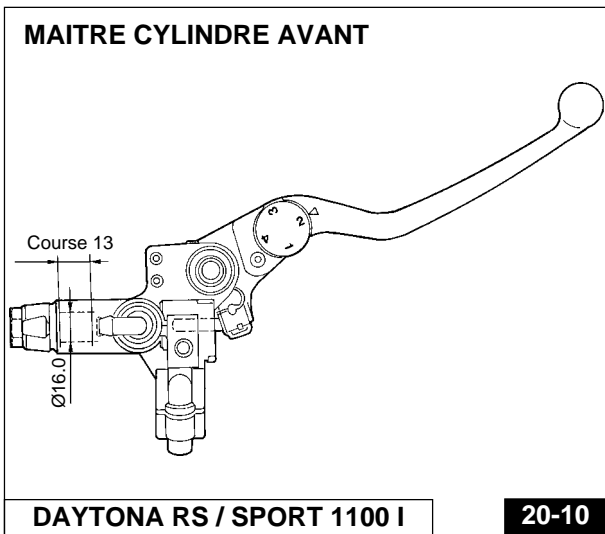
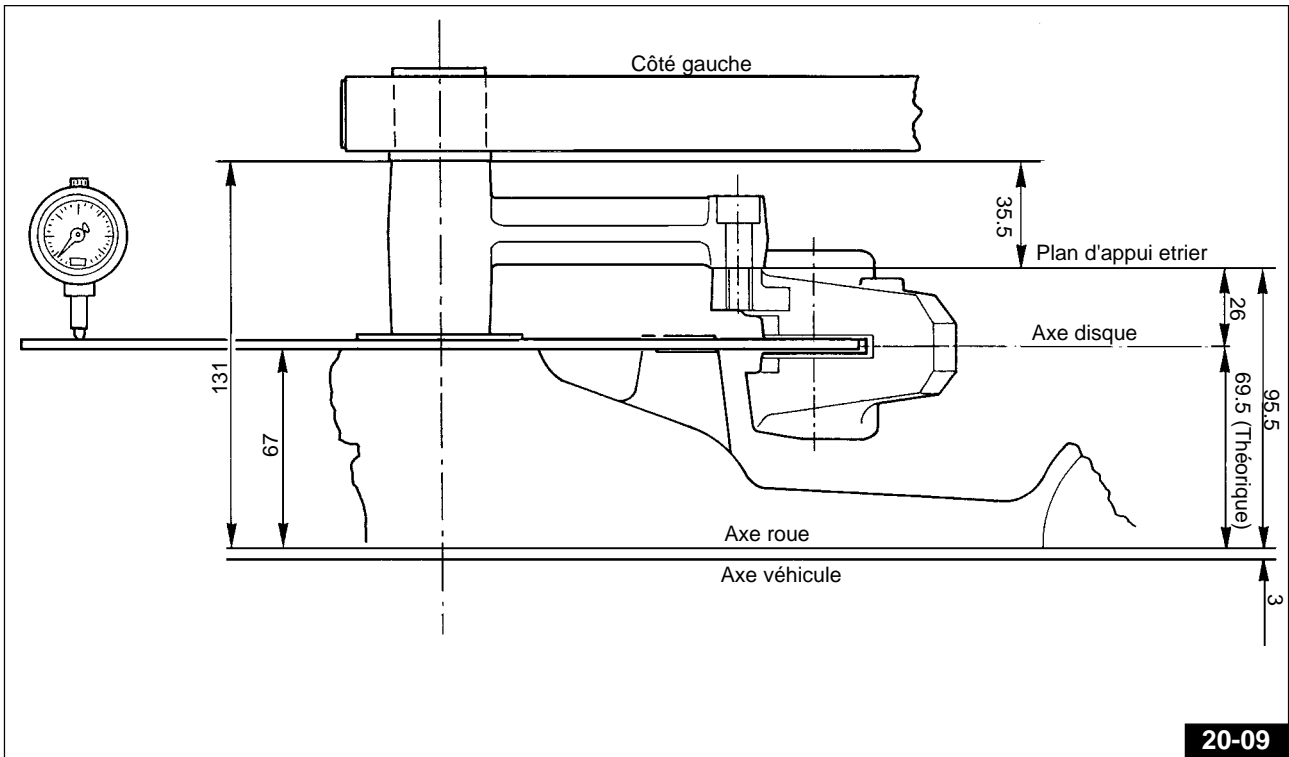
20-07

DISQUE DU FREIN ARRIERE



20-08

Dans le cas de remplacement ou de révision du disque du frein avant, contrôlez le voile; pour ce faire, utilisez un comparateur. La valeur ne doit pas toutefois dépasser 0,2 mm.
 Si le voile du disque est supérieure à la valeur indiquée, contrôlez minutieusement le montage du disque sur le moyeu et le jeu des roulements de la roue.



20.4 PURGE DU CIRCUIT DE FREINAGE

La purge du circuit est nécessaire lorsque la course des leviers devient longue et élastique du fait de la présence de bulles d'air.

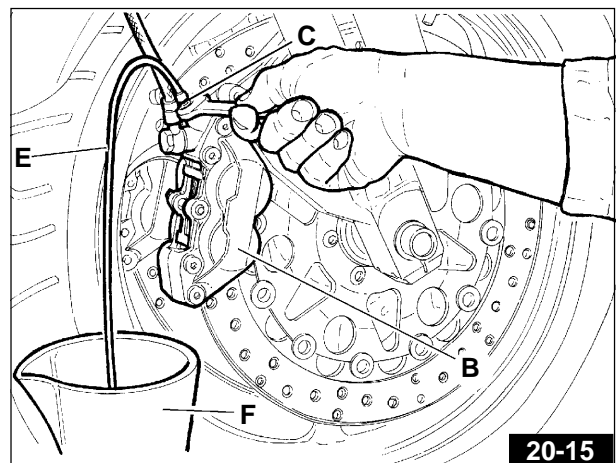
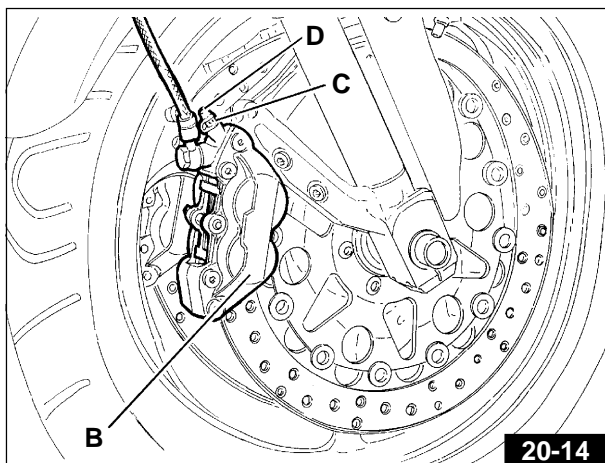
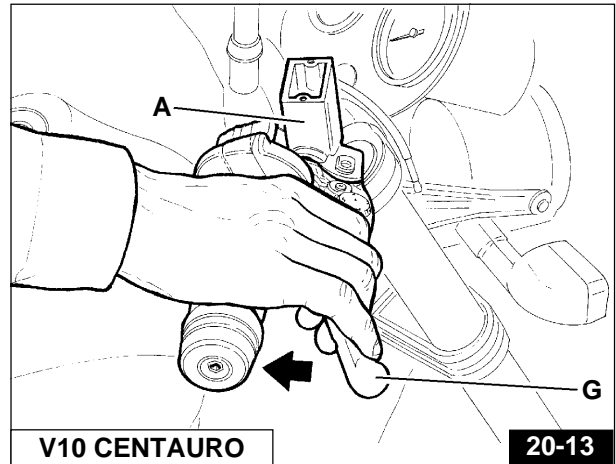
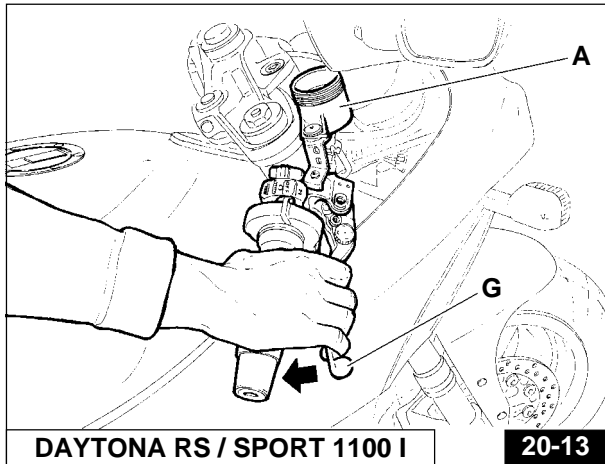
Pour la purge du circuit, procédez comme suit:

Circuit de freinage avant

- tournez le guidon jusqu'à positionner horizontalement le réservoir «A» - Fig. 20-13;
 - remplissez, si nécessaire, le réservoir «A» - Fig. 20-13 (faites attention que durant la purge, le fluide ne descende pas au-dessous du niveau minimum);
 - effectuez la purge en agissant sur les étriers «B» - Fig. 20-15:
- 1 la vis de purge «C» - Fig. 20-14 (après avoir ôté le pare-poussière en caoutchouc «D» - Fig. 20-14) doit être reliée à un tube transparent «E» - Fig. 20-15 qui plonge dans un récipient transparent «F» - Fig. 20-15 contenant déjà du fluide de frein du même type;
 - 2 desserrez la vis de purge «C» - Fig. 20-15;
 - 3 tirez le levier de frein «G» - Fig. 20-13 à fond en ayant soin de le relâcher et d'attendre quelques secondes avant d'effectuer le pompage suivant. Répéter cette opération jusqu'à ce qu'on voit sortir le fluide sans bulle d'air en regardant le conteneur transparent («F» - Fig. 20-15) de la part de la conduite en plastique «E» - Fig. 20-15.
 - 4 maintenez tiré à fond le levier de frein «G» - Fig. 20-13 et bloquez la vis de purge «C» - Fig. 20-15; débranchez le tube en plastique «E» - Fig. 20-15 et remettez en place le pare-poussière en caoutchouc «D» - Fig. 20-14 de la purge.

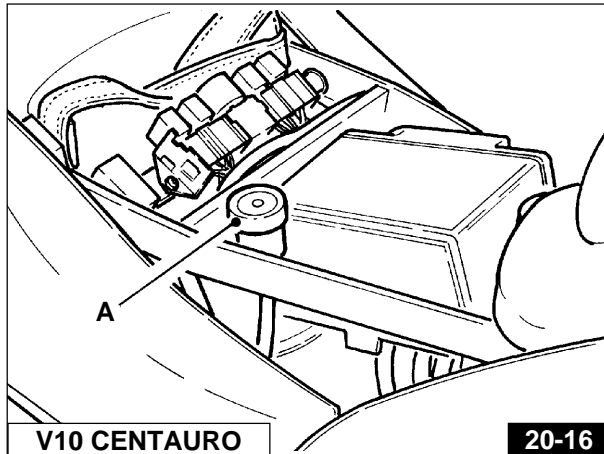
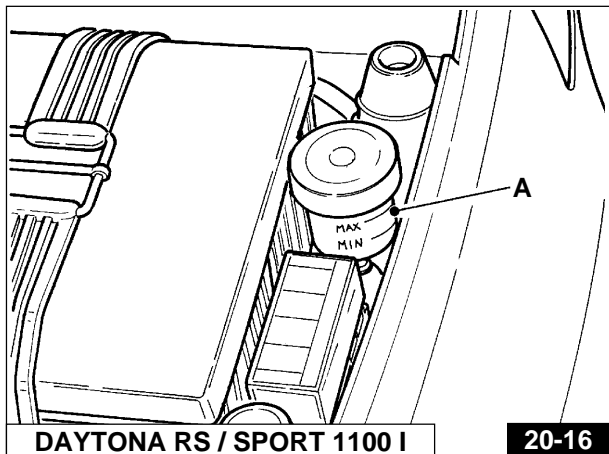
Si la purge a été effectuée correctement, on devra sentir immédiatement après la course initiale du levier de frein «G» - Fig. 20-13, l'action directe et sans élasticité du fluide.

Si ce n'est pas le cas, répétez l'opération.

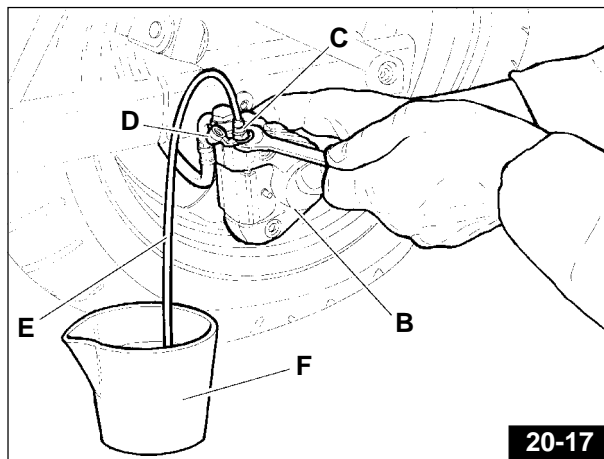


Circuit de freinage arrière

- remplissez, si nécessaire, le réservoir «A» - Fig. 20-16 (faites attention que durant la purge, le fluide ne descende pas en-dessous du niveau minimum).
- Effectuez la purge en agissant sur l'étrier «B» - Fig. 20-17, et ce après l'avoir démonté du flasque-support et l'avoir orienté de sorte que la vis de purge «C» - Fig. 20-17 soit tournée vers le haut.



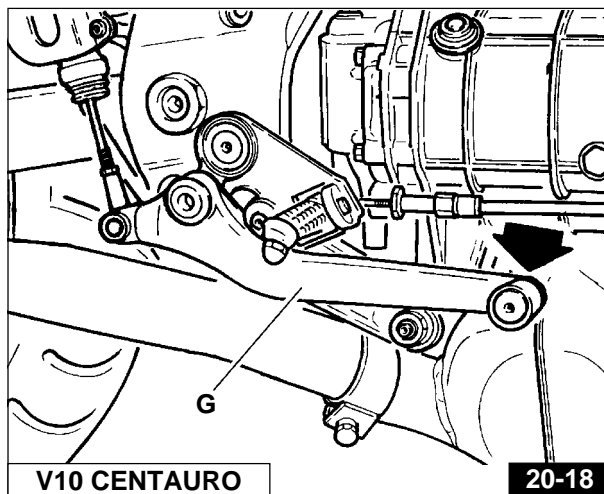
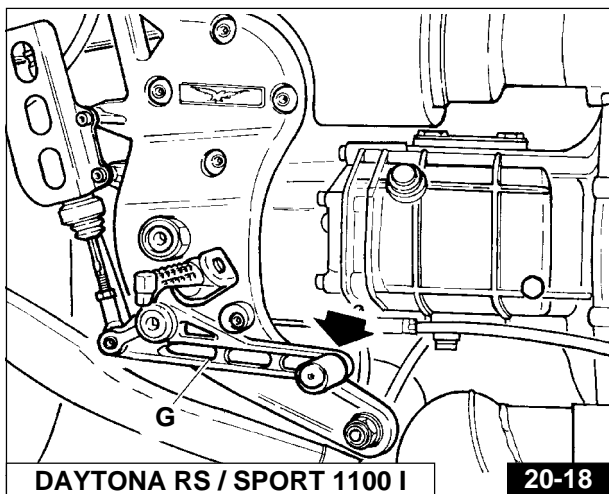
- 1 la vis de purge «C» - Fig. 20-17 (après avoir ôté le pare-poussière en caoutchouc «D» - Fig. 20-17 doit être reliée à un tube transparent «D» - Fig. 20-17 qui plonge dans un récipient transparent «F» - Fig. 20-17 contenant déjà du fluide de frein du même type;
- 2 desserrez la vis de purge «C» - Fig. 20-17;
- 3 enfoncez la pédale de frein «G» - Fig. 20-18 à fond en ayant soin de la relâcher et d'attendre quelques secondes avant d'effectuer le pompage suivant. Répéter cette opération jusqu'à ce qu'on voit sortir le fluide sans bulle d'air en regardant le conteneur transparent «F» - Fig. 20-15 de la part de la conduite en plastique «E» - Fig. 20-15.



- 4 maintenez enfoncée la pédale de frein «G» - Fig. 20-18 et bloquez la vis de purge «C» - Fig. 20-17; débranchez le tube en plastique «E» - Fig. 20-17 et remettez en place le pare-poussière en caoutchouc «D» - Fig. 20-17 de la purge.

Si la purge a été effectuée correctement, on devra sentir immédiatement après la course initiale de la pédale de frein «G» - Fig. 20-18, l'action directe et sans élasticité du fluide.

Si ce n'est pas le cas, répétez l'opération de purge.



21 INSTALLATION ELECTRIQUE

L'installation électrique comprend:

- Batterie.
- Démarreur à commande électromagnétique.
- Générateur-alternateur monté à l'avant du vilebrequin.
- Dispositif de signalisation réserve carburant.
- Télérupteur feux.
- Bobines d'allumage.
- Boîtier électronique I.A.W.
- Capteur de phase/tours.
- Régulateur de tension.
- Boîte à fusibles (n. 6 de 15 A).
- Télérupteur commande boîtier électronique.
- Télérupteur commande pompe - bobines - injecteurs.
- Télérupteur pour démarrage.
- Phare avant.
- Feu arrière.
- Clignotants.
- Commutateur d'activation clignotants de secours (Seulement DAYTONA RS et SPORT 1100 I).
- Contact.
- Commande des lumières clignotants, du klaxon et des appels de phare.
- Intermittence.
- Démarrage et arrêt du moteur.
- Klaxon électrique à deux tonalités.
- Voyants du tableau de bord: point mort (vert), feux de position «ville» (vert), pression huile (rouge), feux de route (bleu), tension générateur (rouge), réserve essence (rouge), clignotants (vert).

21.1 BATTERIE

• Instructions pour la recharge

Pour recharger la batterie, il est impératif d'utiliser un chargeur de batterie à tension constante.



ATTENTION

L'utilisation d'un chargeur d'un autre type endommage de manière irréparable la batterie.

Recommandations générales

La recharge des accumulateurs hermétiques au plomb "pur étain" consiste, tout comme sur les autres types d'accumulateurs rechargeables, à "ré-empasiner" l'énergie perdue lors de la décharge. Un tel processus n'ayant qu'une efficacité relative, il est nécessaire de réintroduire dans l'accumulateur 105/110% des ampères effectivement distribués durant la décharge. La quantité d'énergie nécessaire pour une recharge complète dépend du degré de décharge de la batterie, de la méthode et du temps de recharge, et enfin de la température.

Il est important de noter que la batterie est en mesure de fournir toute ou presque toute sa capacité avant de recevoir la surcharge requise. Toutefois, pour obtenir une durée de vie optimale - en nombre de cycles -, la batterie doit recevoir régulièrement la surcharge requise.

La charge peut s'effectuer de différentes façons, l'objectif étant de réalimenter la batterie en courant, autrement dit de faire circuler celui-ci dans le sens opposé à celui de la décharge. La recharge en tension constante est la méthode traditionnellement utilisée pour effectuer la recharge des accumulateurs au plomb.

Charge à tension constante

Le méthode de charge à tension constante est la plus efficace pour effectuer la recharge des accumulateurs hermétiques au plomb "pur étain". Cette méthode de charge n'oblige pas à limiter le courant maximum fourni par le chargeur, à condition que le réglage de la tension soit compris entre les valeurs mentionnées plus bas. Cette caractéristique s'explique par la résistance interne de la batterie - extrêmement basse - et par une grande efficacité de charge.

Pour la charge à tension constante, respecter les valeurs suivantes:

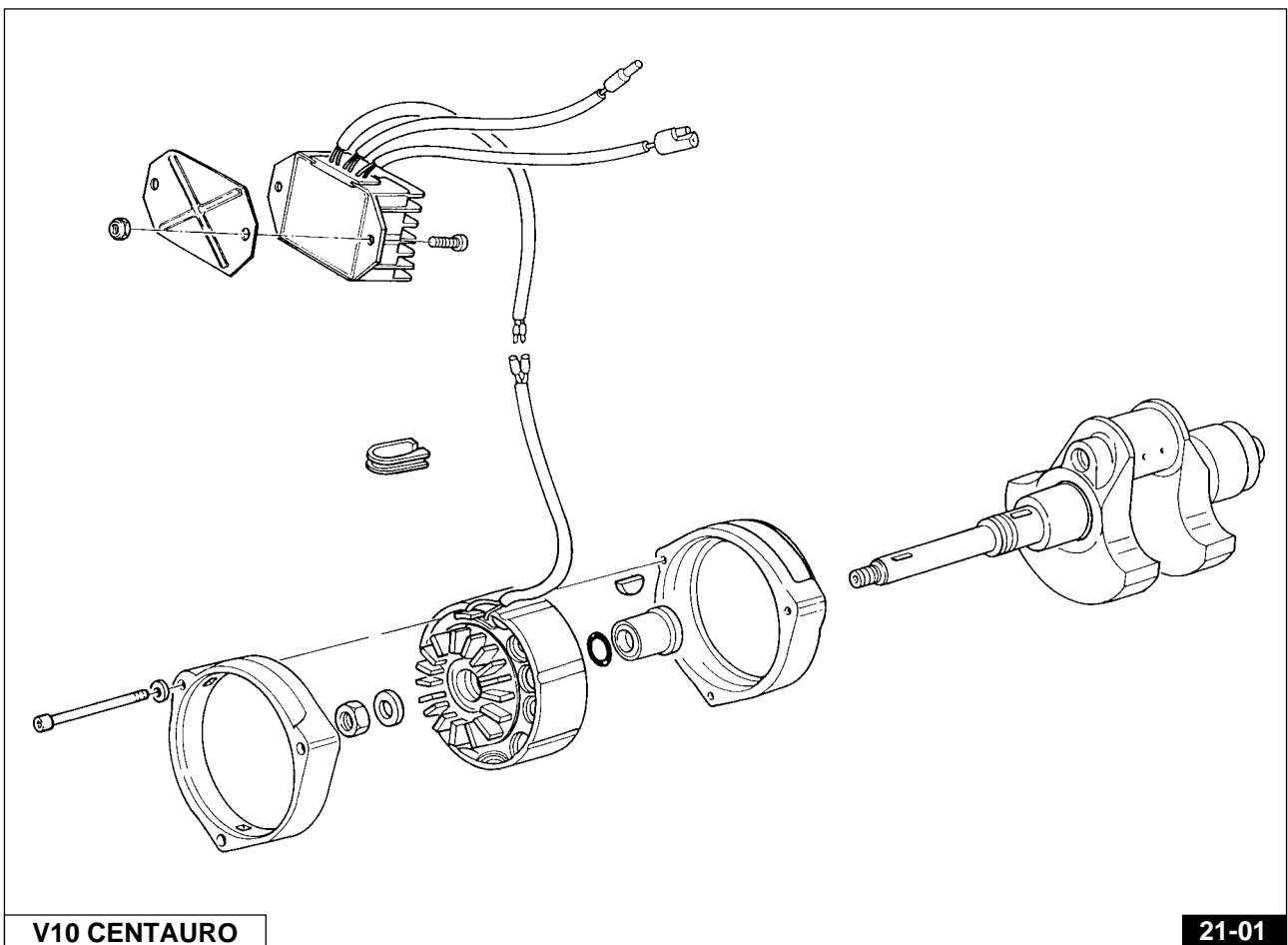
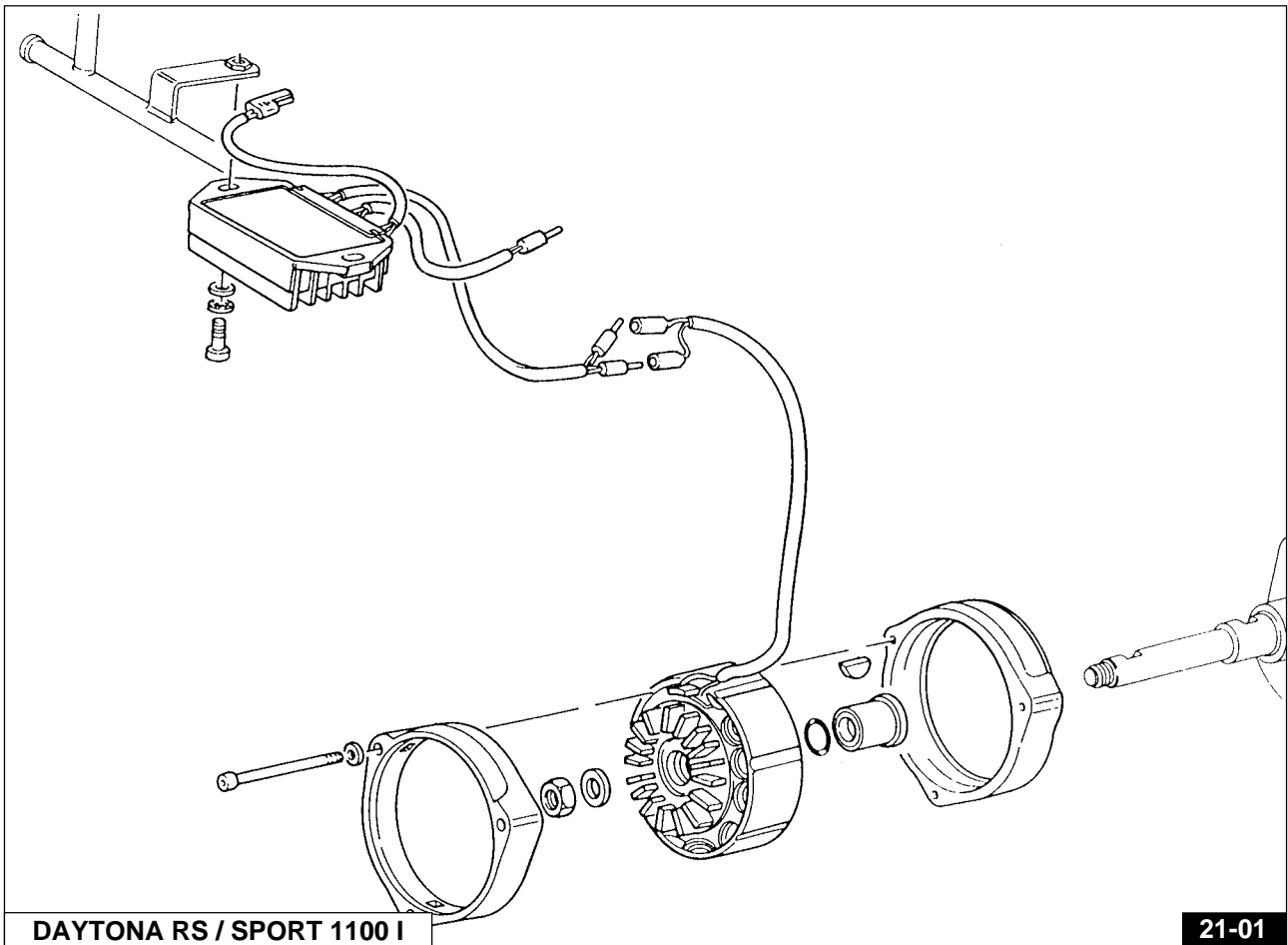
Utilisation cyclique: de 14,7 V à 15,0 V par batterie, à 25°C.

Aucune limitation de courant requise.

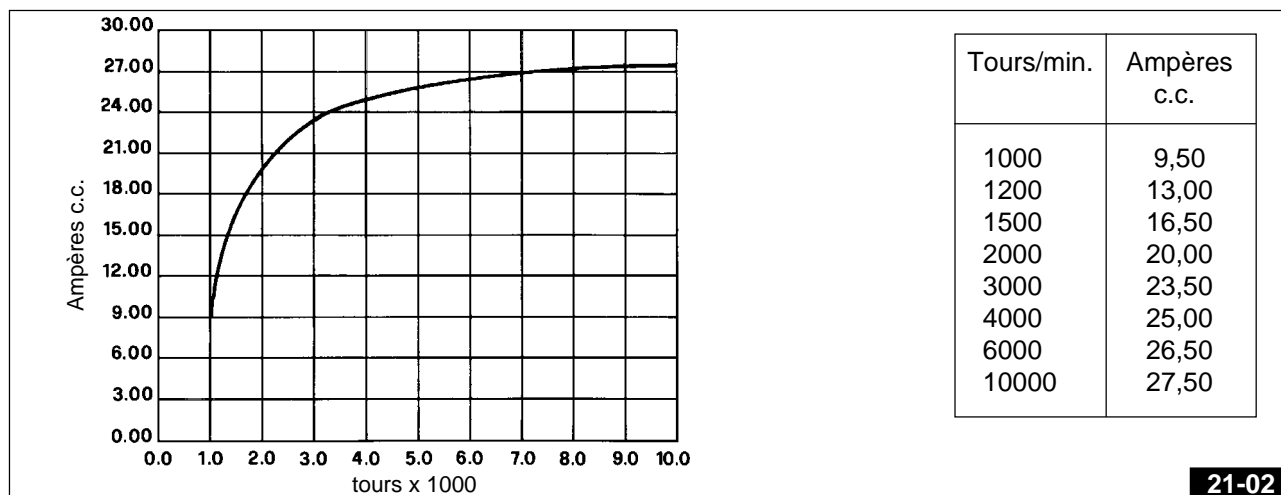
Utilisation tampon: de 13,5 V à 13,8 V par batterie, à 25°C.

Aucune limitation de courant requise.

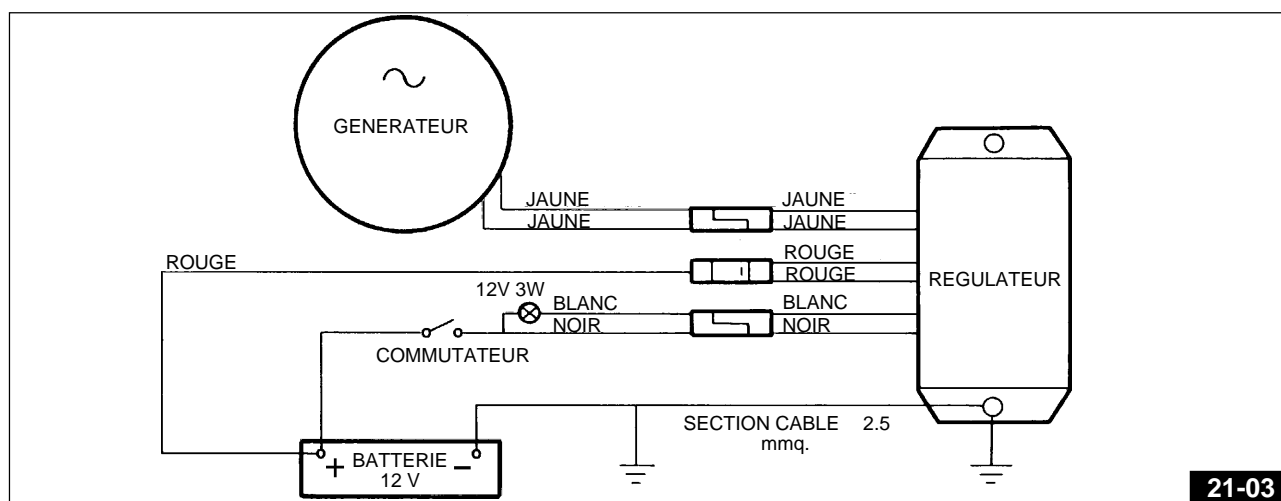
21.2 ALTERNATEUR - REGULATEUR



Graphique de l'intensité du courant de charge



21-02



21-03

ATTENTION!

L'inversion éventuelle des branchements endommage irrémédiablement le régulateur.

S'assurez de l'efficacité du branchement à la masse du régulateur.

Vérifiez l'alternateur et le régulateur si la batterie cesse de se recharger ou si la tension n'est plus régulée.

Alternateur

Moteur arrêté, débranchez les deux fils jaunes de la génératrice du reste de l'installation et, à l'aide d'un ohmmètre, effectuez les contrôles suivants:

Contrôle de l'isolation des enroulements vers la masse

Reliez une extrémité de l'ohmmètre à l'un des deux fils jaunes et l'autre extrémité à la masse (lamelles).

La lecture doit faire apparaître une valeur supérieure à 10M.

Contrôle de la continuité des enroulements

Reliez l'ohmmètre aux extrémités des deux fils jaunes.

La lecture doit faire apparaître une valeur de 0.2÷0.3.

Contrôle de la tension de sortie

Reliez un voltmètre alternatif calibre 200 V aux extrémités des deux fils jaunes.

Démarrez le moteur et vérifiez que les tensions de sortie soient comprises dans la fourchette des valeurs montrées dans le tableau ci-dessous:

Tour/min.	1000	3000	6000
Vca	15	40	80

Régulateur

Le régulateur est réglé pour maintenir la tension de batterie à des valeurs oscillant entre 14÷14.6 V.

Le témoin (allumé avec le moteur arrêté et le contact coupé) s'éteint lorsque la génératrice lance la charge (environ 700 tours)

Vérifications sur le régulateur

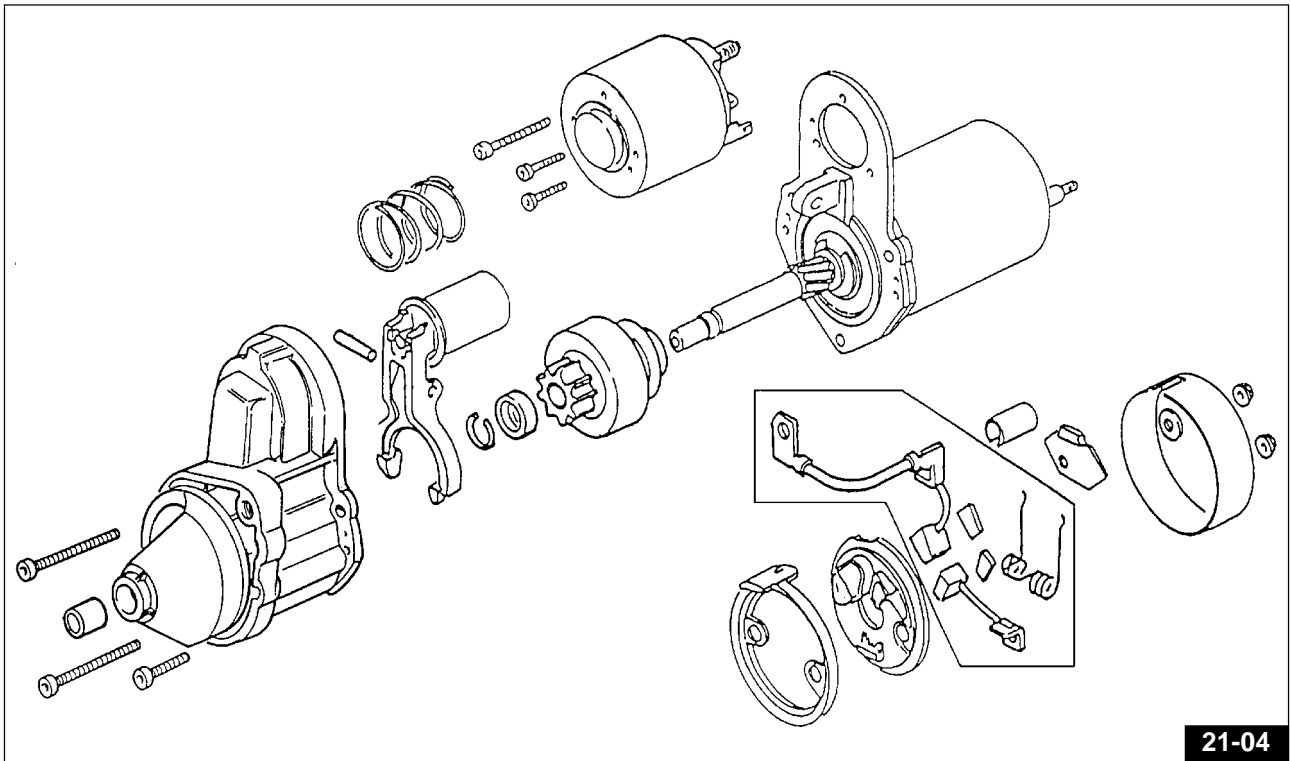
L'outillage généralement utilisé dans les ateliers de réparation n'est pas suffisant pour le contrôle du régulateur. Voici toutefois quelques indications qui permettent de déceler le mauvais fonctionnement d'un régulateur.

Le régulateur est certainement défectueux si:


Après l'avoir isolé du reste de l'installation on constate un court-circuit entre la masse (boîtier métallique) et un des fils de sortie.

21.3 DEMARREUR

CARACTERISTIQUES GENERALES	
Tension	12V
Puissance	1,2kW
Couple à vide	11 Nm
Couple en charge	4,5 Nm
Pignon	Z=9 module 2,5
Rotation côté pignon	Senestrorsum
Vitesse	1750 tours/min.
Courant à vide	600 A
Courant en charge	230 A
Poids	2,8 Kg



ATTENTION!


Ne jamais enclencher le démarreur pour plus de 5 secondes; si le moteur ne démarre pas, attendez 10 secondes avant d'effectuer le démarrage suivant. De toute façon, agissez sur le bouton-poussoir (START «») seulement moteur arrêté.

21.4 SYSTEME D'ECLAIRAGE

21.4.1 REMPLACEMENT DES AMPOULES

Phare avant (Fig. 21-06)

Pour remplacer l'ampoule du projecteur, déposez le carénage, débranchez les connexions électriques (de l'arrière), ôtez le pare-poussière en caoutchouc et sortez l'ampoule en tournant l'écrou de blocage.

 **N.B.:** Durant le remplacement de l'ampoule (route - code), faites attention à ne pas toucher directement le globe avec les doigts.

Le support d'ampoule avec l'ampoule pour le feu de position s'engage par pression.

Tachymètre compteur kilométrique, compteur de tours, voyants du tableau de bord

Enlève la carenage, extraire les douilles et remplacer ensuite les lampes.

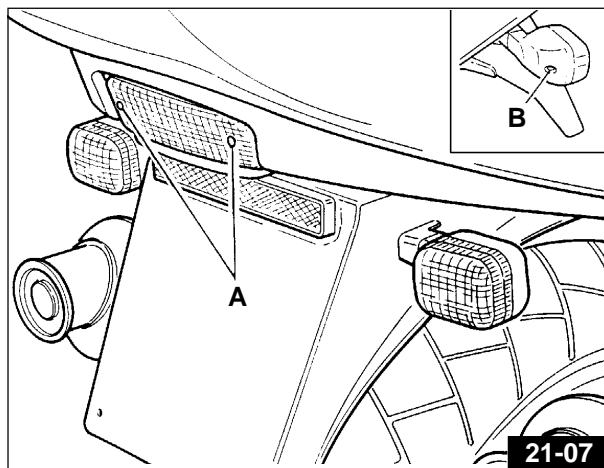
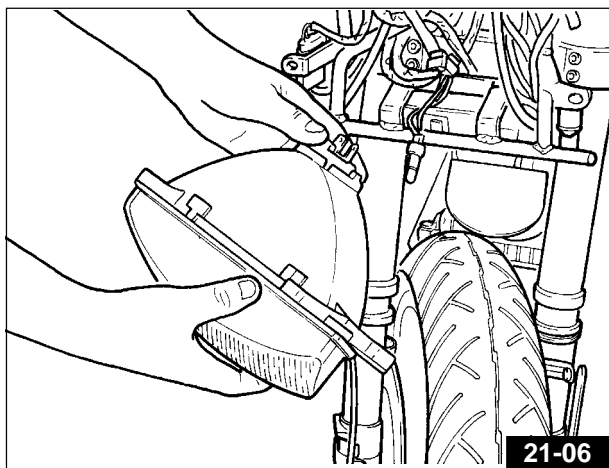
Feu arrière (Fig. 21-07)

Dévissez les vis «A» qui fixent le catadioptré, puis enfoncez à fond l'ampoule et, en même temps, tournez-la et extrayez-la du support.

Clignotants (Fig. 21-07)

Dévissez les vis «B» qui fixent les catadioptrés sur les clignotants, poussez les ampoules vers l'intérieur tout en les tournant et sortez-les des supports.


 **N.B.:** Ne jamais trop serrer les vis qui fixent les catadioptrés en plastique afin d'éviter leur rupture.



21.4.2 REMPLACEMENT DES LAMPES (V10 CENTAURO)

Phare avant (Fig. 21-08)

Desserrer la vis «A» située dans le bas du phare; retirer tout le phare, enlever la douille puis remplacer les ampoules.

 **N.B.:** Au moment de monter la lampe avant (feu de route- feu de croisement) il faut éviter de toucher l'ampoule avec les doigts.

Clignotants (Fig. 21-08)

Dévissez les vis «B» qui fixent les catadioptrés sur les clignotants, poussez les ampoules vers l'intérieur tout en les tournant et sortez-les des supports.

 **N.B.:** Ne jamais trop serrer les vis qui fixent les catadioptrés en plastique afin d'éviter leur rupture.

Compte-tours (Fig. 21-09)

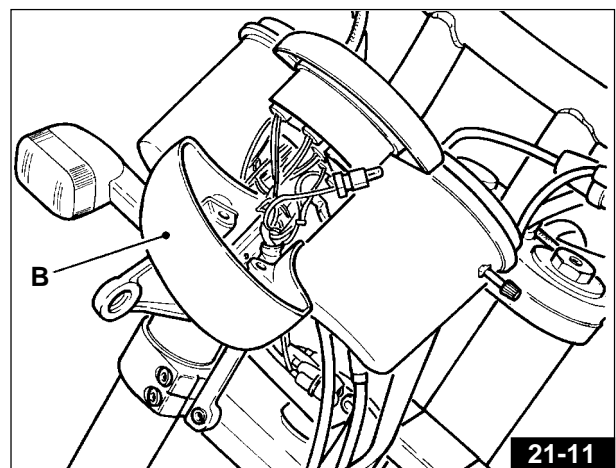
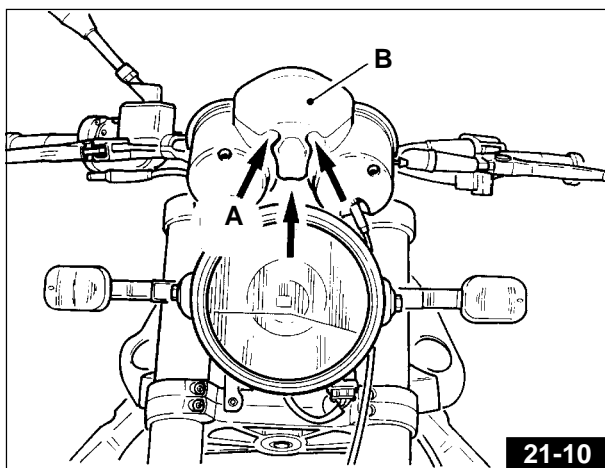
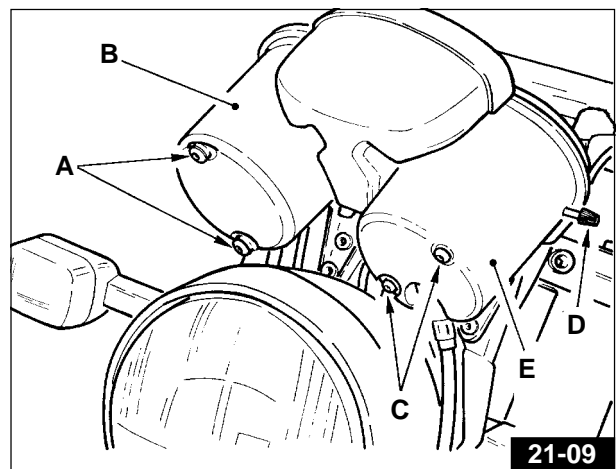
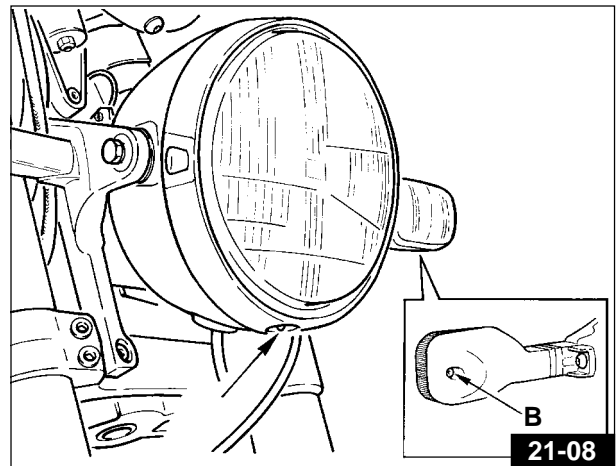
- Dévisser les vis «A».
- Enlever le contenant du compte-tours «B».
- Enlever la douille et remplacer la lampe.

Compteur kilométrique (Fig. 21-09)

- Démontez le phare avant.
- Dévisser les vis «C».
- Enlever l'axe de remise à zéro «D».
- Enlever le contenant du compteur kilométrique «E».
- Enlever la douille et remplacer la lampe.

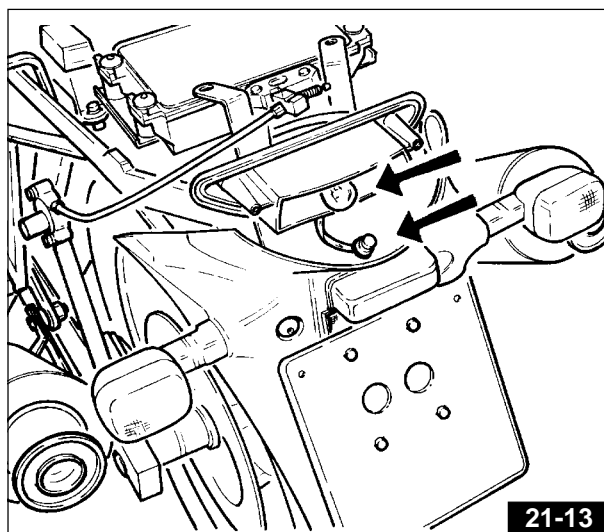
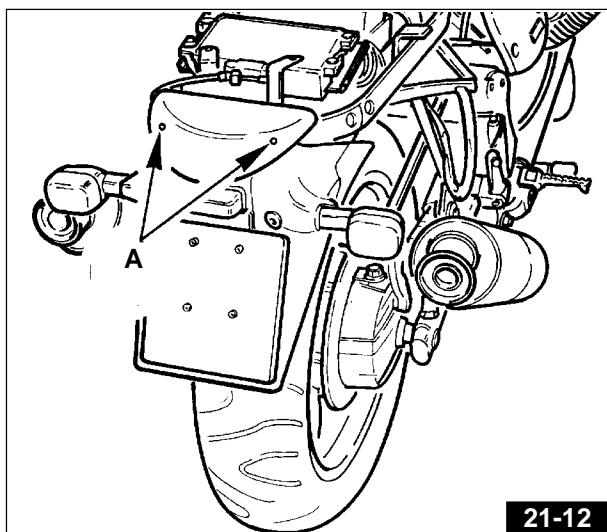
Tableau de bord (Fig. 21-10 / 21-11)

- Démontez le phare avant.
- Dévisser les trois vis «A» qui fixent le couvercle inférieur «B».
- Enlever le couvercle inférieur.
- Enlever la douille et remplacer la lampe.



Feu arrière et feu de la plaque d'immatriculation (Fig. 21-12 / 21-13)

- Démontez la selle.
- Démontez le carénage arrière.
- Dévissez les vis «A».
- Enlever le catadioptre.
- Remplacer la lampe.



Lampes

Phare avant:

- Feu de croisement et de route 60/55 W
- Lumière ville ou parking 3 W

Lanterne arrière:

- Eclairage plaque/position, Stop 5/21 W (Seulement DAYTONA RS et SPORT 1100 I)
- Feu de position, arrêt 5/21 W (Seulement V10 CENTAURO)

Indicateurs de direction 10 W

Compteur et compte-tours 3 W

Témoins sur le tableau de bord 2 W

Feu de la plaque d'immatriculation 5 W (Seulement V10 CENTAURO)

Pour le réglage du faisceau lumineux de l'optique avant (voir le chap. 5.9)

21.5 LÉGENDE SCHÉMA INSTALLATION ÉLECTRIQUE (DAYTONA RS ET SPORT 1100 I) (VOIR TAB. 1)

- 1 Lampe feu de route et de croisement 60/55 W
- 2 Lampe feu de position AV 4 W
- 3 Témoin indicateurs de direction droit et gauche
- 4 Lampe éclairage compteur
- 5 Compte-tours électronique
- 7 Connecteur AMP à 4 voies
- 8 Témoin niveau du carburant
- 9 Témoin pression d'huile
- 10 Témoin générateur
- 11 Témoin "point mort"
- 13 Témoin feu de route
- 14 Comm.alimentation simultanée des clignotants
- 15 Indicateur de direction AV droit
- 16 Interrupteur stop frein avant
- 17 Commutateur d'allumage
- 18 Indicateur de direction AV gauche
- 19 Avertisseurs sonore (H, L)
- 20 Disp. démarr.arr.moteur, commutateur de feux
- 21 Interrupteur position "point mort"
- 22 Interrupteur pression d'huile
- 23 Intermittence (12V-46W)
- 24 Dispositif commande: éclairage - klaxon-indicateurs de direction
- 25 Schéma allumage injection électronique
- 28 Interrupteur stop frein arrière
- 29 Boîte à fusibles
- 30 Transmetteur niveau témoin carburant
- 31 Régulateur cc.Pont 12V dc 25A (DUCATI)
- 32 Alternateur 14V-25A (DUCATI)
- 33 Relais phares
- 34 Accumulateur HAWKER série GENESIS 12V-13Ah
- 35 Télerrupteur démarrage
- 36 Démarreur
- 37 Indicateur de direction AR droit
- 38 Lampe éclairage plaque et stop
- 39 Indicateur de direction AR gauche
- 40 Connecteur AMP à 4 voies
- 41 Connecteur AMP à 5 voies
- 42 Connecteur PAKARD à 10 voies
- 43 Connecteur AMP à 5 voies
- 44 Connecteur AMP à 1 voie
- 45 Connecteur PAKARD à 1 voies
- 46 Connecteur AMP à 16 voies
- 47 Connecteur AMP à 2 voies
- 48 Inerrupteur bras latéral
- 49 Electric cock
- 50 Connecteur pour diagnostic
- 51 Relais ECU
- 52 Lampe de SIGNALISATION
- 53 Bobine allumage
- 54 Relais de puissance (pompe à essence, bobine et injecteurs)
- 55 Pompe carburant
- 56 Injecteurs
- 57 Capteur pression absolue
- 58 Capteur température air
- 59 Capteur tours moteur
- 60 Capteur température huile (PAKARD)
- 61 Potentiomètre papillon (PAKARD)
- 62 Boîtier électronique ECU

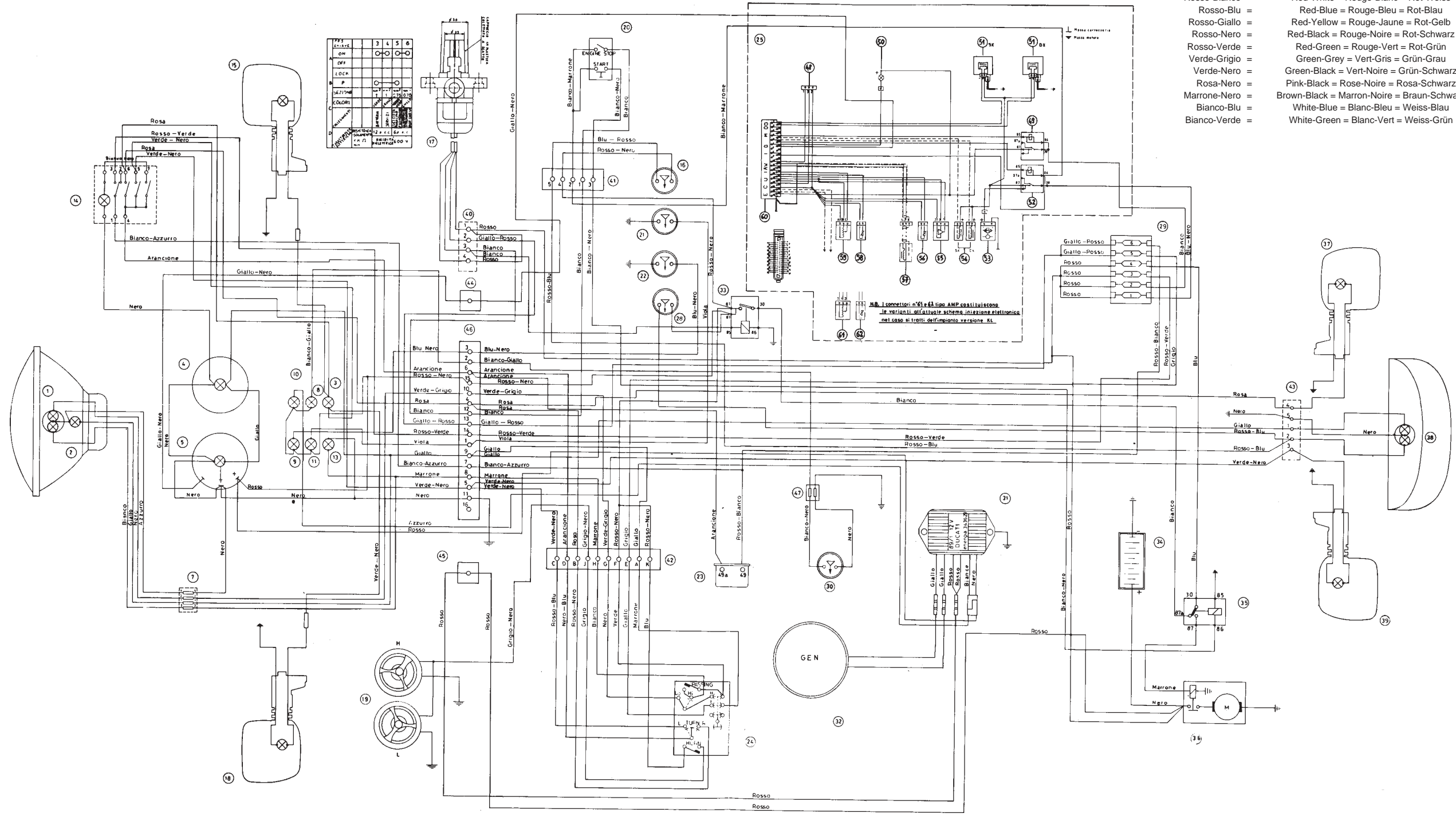
62 Capteur température huile (AMP)

21.6 LÉGENDE SCHÉMA INSTALLATION ÉLECTRIQUE (V10 CENTAURO) (VOIR TAB. 2)

- 1 Lampe feu de route et de croisement 60/55 W
- 2 Lampe feu de position AV 3 W
- 3 Témoin indicateurs de direction droit et gauche
- 4 Lampe éclairage compteur
- 5 Compte-tours électronique
- 7 Connecteur AMP à 4 voies
- 8 Témoin niveau du carburant
- 9 Témoin pression d'huile
- 10 Témoin générateur
- 11 Témoin "point mort"
- 13 Témoin feu de route
- 14 Feu de la plaque d'immatriculation
- 15 Indicateur de direction AV droit
- 16 Interrupteur stop frein avant
- 17 Commutateur d'allumage
- 18 Indicateur de direction AV gauche
- 19 Avertisseurs sonore (H, L)
- 20 Disp. démarr.arr.moteur, commutateur de feux
- 21 Interrupteur position "point mort"
- 22 Interrupteur pression d'huile
- 23 Intermittence (12V-46W)
- 24 Dispositif commande: éclairage - klaxon-indicateurs de direction
- 25 Schéma allumage injection électronique
- 28 Interrupteur stop frein arrière
- 29 Boîte à fusibles
- 30 Transmetteur niveau témoin carburant
- 31 Régulateur cc.Pont 12V dc 25A (DUCATI)
- 32 Alternateur 14V-25A (DUCATI)
- 33 Headlamp relay
- 34 HAWKER accumulator series GENESIS 12V-13Ah
- 35 Starter solenoid
- 36 Starter motor
- 37 R/h rear direction indicator
- 38 Bulb, number plate and stop light
- 39 L/h rear direction indicator
- 40 AMP 4-way connector
- 41 AMP 5-way connector
- 42 PAKARD10-way connector
- 43 AMP 5-way connector
- 44 AMP 1-way connector
- 45 PAKARD 1-way connector
- 46 PAKARD 10-way connector
- 47 AMP 2-way connector
- 48 Electric cock
- 49 Inerrupteur bras latéral
- 50 Diagnosis connection
- 51 ECU relay
- 52 WARNING lamp
- 53 Starting coil
- 54 Power relay (fuel pump, coils and injectors)
- 55 Fuel pump
- 56 Injectors
- 57 Absolute pressure sensor
- 58 Air temperature sensor
- 59 Engine revolution sensor
- 60 Oil temperature sensor
- 61 Throttle potentiometer
- 62 ECU unit

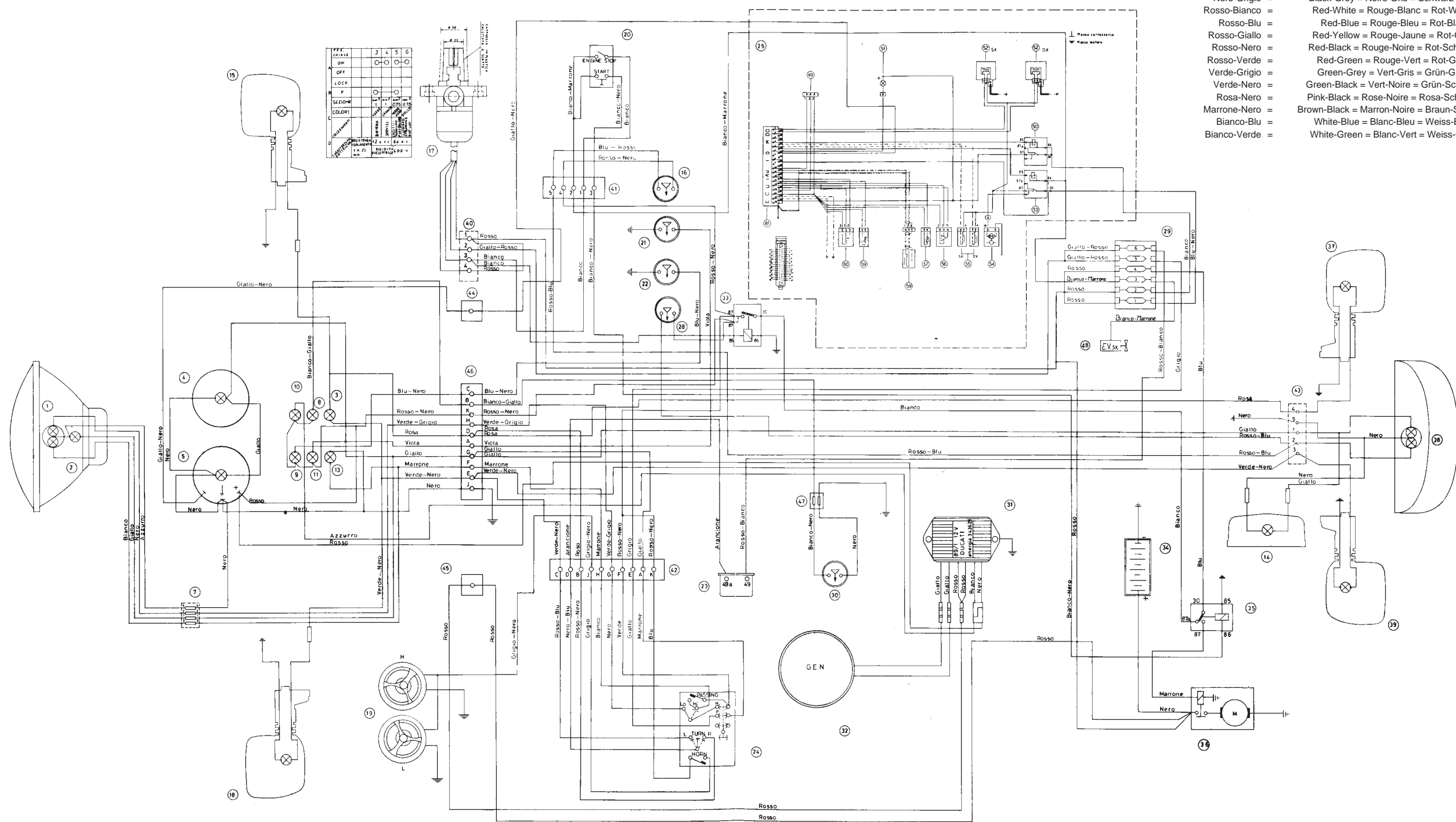
DAYTONA RS - SPORT 1100 I

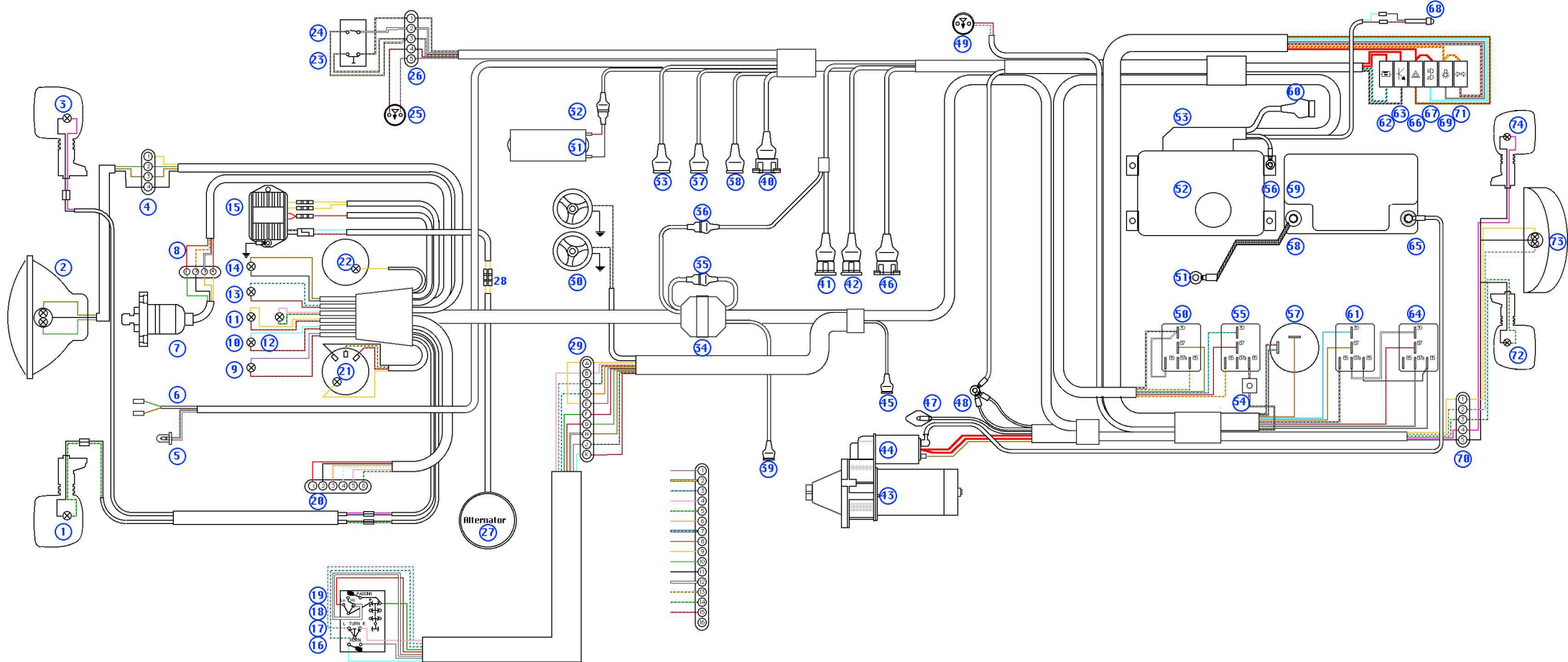
- | | |
|------------------|--|
| Arancio = | Orange = Orange = Orange |
| Azzurro = | Light blue = Azur = Hellblau |
| Bianco = | White = Blanc = Weiss |
| Giallo = | Yellow = Jaune = Gelb |
| Grigio = | Grey = Gris = Grau |
| Marrone = | Brown = Marron = Braun |
| Nero = | Black = Noire = Schwarz |
| Rosa = | Pink = Rose = Rosa |
| Rosso = | Red = Rouge = Rot |
| Verde = | Green = Vert = Grün |
| Viola = | Violet = Violet = Violet |
| Bianco-Azzurro = | White-Light blue = Blanc-Azur = Weiss-Hellblau |
| Bianco-Giallo = | White-Yellow = Blanc-Jaune = Weiss-Gelb |
| Bianco-Marrone = | White-Brown = Blanc-Marron = Weiss-Braun |
| Bianco-Nero = | White-Black = Blanc-Noire = Weiss-Schwarz |
| Blu-Nero = | Blue-Black = Bleu-Noire = Blau-Schwarz |
| Giallo-Nero = | Yellow-Black = Jaune-Noire = Gelb-Schwarz |
| Nero-Grigio = | Black-Grey = Noire-Gris = Schwarz-Grau |
| Rosso-Bianco = | Red-White = Rouge-Blanc = Rot-Weiss |
| Rosso-Blu = | Red-Blue = Rouge-Bleu = Rot-Blau |
| Rosso-Giallo = | Red-Yellow = Rouge-Jaune = Rot-Gelb |
| Rosso-Nero = | Red-Black = Rouge-Noire = Rot-Schwarz |
| Rosso-Verde = | Red-Green = Rouge-Vert = Rot-Grün |
| Verde-Grigio = | Green-Grey = Vert-Gris = Grün-Grau |
| Verde-Nero = | Green-Black = Vert-Noire = Grün-Schwarz |
| Rosa-Nero = | Pink-Black = Rose-Noire = Rosa-Schwarz |
| Marrone-Nero = | Brown-Black = Marron-Noire = Braun-Schwarz |
| Bianco-Blu = | White-Blue = Blanc-Bleu = Weiss-Blau |
| Bianco-Verde = | White-Green = Blanc-Vert = Weiss-Grün |



V10 CENTAURO

- | | |
|------------------|--|
| Arancio = | Orange = Orange = Orange |
| Azzurro = | Light blue = Azur = Hellblau |
| Bianco = | White = Blanc = Weiss |
| Giallo = | Yellow = Jaune = Gelb |
| Grigio = | Grey = Gris = Grau |
| Marrone = | Brown = Marron = Braun |
| Nero = | Black = Noire = Schwarz |
| Rosa = | Pink = Rose = Rosa |
| Rosso = | Red = Rouge = Rot |
| Verde = | Green = Vert = Grün |
| Viola = | Violet = Violet = Violett |
| Bianco-Azzurro = | White-Light blue = Blanc-Azur = Weiss-Hellblau |
| Bianco-Giallo = | White-Yellow = Blanc-Jaune = Weiss-Gelb |
| Bianco-Marrone = | White-Brown = Blanc-Marron = Weiss-Braun |
| Bianco-Nero = | White-Black = Blanc-Noire = Weiss-Schwarz |
| Blu-Nero = | Blue-Black = Bleu-Noire = Blau-Schwarz |
| Giallo-Nero = | Yellow-Black = Jaune-Noire = Gelb-Schwarz |
| Nero-Grigio = | Black-Grey = Noire-Gris = Schwarz-Grau |
| Rosso-Bianco = | Red-White = Rouge-Blanc = Rot-Weiss |
| Rosso-Blu = | Red-Blue = Rouge-Bleu = Rot-Blau |
| Rosso-Giallo = | Red-Yellow = Rouge-Jaune = Rot-Gelb |
| Rosso-Nero = | Red-Black = Rouge-Noire = Rot-Schwarz |
| Rosso-Verde = | Red-Green = Rouge-Vert = Rot-Grün |
| Verde-Grigio = | Green-Grey = Vert-Gris = Grün-Grau |
| Verde-Nero = | Green-Black = Vert-Noire = Grün-Schwarz |
| Rosa-Nero = | Pink-Black = Rose-Noire = Rosa-Schwarz |
| Marrone-Nero = | Brown-Black = Marron-Noire = Braun-Schwarz |
| Bianco-Blu = | White-Blue = Blanc-Bleu = Weiss-Blau |
| Bianco-Verde = | White-Green = Blanc-Vert = Weiss-Grün |





-1	Left Front Turn Signal	green/black black	- -
-2	Headlight	green/black brown black	- - -
-3	Right Front Turn Signal	pink black	- -
-4	Headlight Connector	yellow green/black brown black	- - - -
-5	Air Temp Sensor	white red/blue	[ECU16] white [ECU31] blue
-6	Mystery Connection	violet/gray brown	- -
-7	Ignition Switch	green black orange yellow	(1) Ignition Switch Connector (2) Ignition Switch Connector (3) Ignition Switch Connector (4) Ignition Switch Connector
-8	Ignition Switch Connector	(1) green (2) black (3) orange (4) yellow	(1) red (2) red/yellow (3) white (4) red
-9	Neutral Indicator	violet red/black	neutral switch main harness connector (15)
-10	Charge Indicator	blue red/black	voltage regulator (white) main harness connector (15)
-11	Low Fuel Indicator	yellow/white red/black	- main harness connector (15)
-12	Turn Signal Indicator	pink green/black	right turn signal circuit left turn signal circuit
-13	Low Oil Pressure Indicator	blue/black red/black	main harness connector (15)
-14	High Beam Indicator	brown black	- -
-15	Regulator	yellow yellow red + red white black	-> yellow -> yellow -> red -> blue -> red/black
-16	Horn Button	blue gray	- -
-17	Turn Signal Switch	blue/black green/black pink	- - -
-18	High/Low Beam Switch	green red white	- - -
-19	High Beam Flasher	(green to white in switch)	-
-20	Emergency Flasher Connector	red black orange white/blue pink green/black	- - - - - -
-21	Tachometer	yellow (light) black (ground) yellow/black (signal) red/black (+12v)	- - - -
-22	Speedometer	yellow (light)	-
-23	Starter Switch	white/black	-

		white/black	-
-24	Engine Run Switch	white	-
		white/black	-
-25	Front Brake Light Switch	red/blue	-
		red/black	-
-26	Right Handlebar Connector	(1) white/black	[run switch]
		(2) white	[start button]
		(3) white/black	[common to run and start]
		(4) red/black	-
		(5) red/blue	-
-27	Alternator	yellow	-
		yellow	-
-28	Alternator Connector	yellow	-
		yellow	-
-29	Left Handlebar Connector	(A) yellow	-
		(B) pink	-
		(C) green/black	-
		(D) orange	-
		(E) gray	-
		(F) red/black	-
		(G) green/gray	-
		(H) brown	-
		(J) gray/black	-
		(K) red/black	-
-30	Horns	gray/black	-
		black	-
-31	Fuel Pump	red/black	-
		black	-
-32	Fuel Pump Connector	red/black	-
		black	-
-33	Left Coil	(1) red/black	Power relay (57)
		(2) green	ECU[19] green/black
-34	Main Harness Connector		-
-35	Charge Circuit Connector	red	red voltage regulator
		red	red starter solenoid
-36	Tachometer Signal Connector	yellow/black	tachometer
		yellow/black	[ECU24] yellow/black
-37	Right Coil	(1) red/black	-
		(2) green/black	[ECU19] green/black
-38	Oil Temp Sensor	(A) white	[ECU16] white
		(B) brown/black	[ECU13] brown/black
-39	Timing/phase Sensor (PMS/TDSC)		-
		(1) white	[ECU28]
		(2) brown	[ECU11]
		(3) shield	[ECU case ground]
-40	MASS	(1) blue/violet	[ECU32]
		(2) white	[ECU16]
		(3) yellow	[ECU14]
-41	Left Injector	pink	[ECU22]
		red/black	Power relay (57)
-42	Right Injector	blue	[ECU5]
		red/black	Power relay (57)
-43	Starter	-	-
-44	Starter Solenoid	brown	-
		red from battery	-
		red+ red	-
-45	Fuel level sensor connector	yellow/white	red/white lead to fuel level sensor
		black (ground)	black lead to fuel level sensor
-46	TPS	(A) white	[ECU16]
		(B) yellow	[ECU14]
		(C) red/black	[ECU32 blue/violet]

-47	Neutral Switch	violet	-
-48	Main Engine Ground	-	-
-49	Rear Brake Light Switch	red/black	-
		red/blue	-
-50	ECU Relay	(30) white	ECU relay (86)
		(30) white/black	
		(85) red/blue	
		(86) white	ECU relay (30)
		(87) brown	-
		(87a) N/C	-
-51	Battery Ground Connection	black	-
-52	ECU	-	-
-53	ECU Connector	(1) green	left coil (2)
		(2) N/C	N/C
		(3) N/C	N/C
		(4) red/green	ECU relay (85)
		(5) blue	right Injector
		(6) green/gray	N/C at front of bike
		(7) N/C	N/C
		(8) N/C	N/C
		(9) N/C	N/C
		(10) white	diagnostic connector (1)
		(11) brown	Timing/phase Sensor (PMS/TDSC) (2)
		(12) N/C	N/C
		(13) brown/black	oil temperature sensor (B)
		(14) yellow	TPS (B), yellow
		(14) yellow	MASS (3)
		(15) blue	test light (black), blue
		(15) blue	headlight fuse #4 (blue)
		(16) white	TPS (A)
		(16) white	Oil temperature sensor (A)
		(16) white	MASS (2)
		(16) white	air temperature sensor
		(16) violet	diagnostics connector (2)
		(17) black	ground
		(18) N/C	N/C
		(19) green/black	right coil (2)
		(20) N/C	N/C
		(21) N/C	N/C
		(22) pink	left injector
		(23) red/yel	power relay (86)
		(24) yel/black	tachometer
		(25) N/C	N/C
		(26) brown/white	power relay (85)
		(27) N/C	N/C
		(28) white	Timing/phase Sensor (PMS/TDSC) (1)
		(29) N/C	N/C
		(30) red/black	TPS (C)
		(31) red/blue	air temperature sensor (blue)
		(32) blue/violet	MASS (1)
		(33) N/C	N/C
		(34) black	ground
		(35) brown	ECU relay (87)
		(35) case	Timing/phase Sensor (PMS/TDSC) (3)
-54	Power relay to ECU connector	brown/white	ECU relay (86)
		brown/white	right handlebar connector (3)
-55	Power Relay	(30) blue/black	Fuse #1 (pump fuse)
		(85) brown/white	ECU (26)
		(86) red/yellow	ECU (23)
		(87) red/black	left injector red/black
		-	right injector red/black

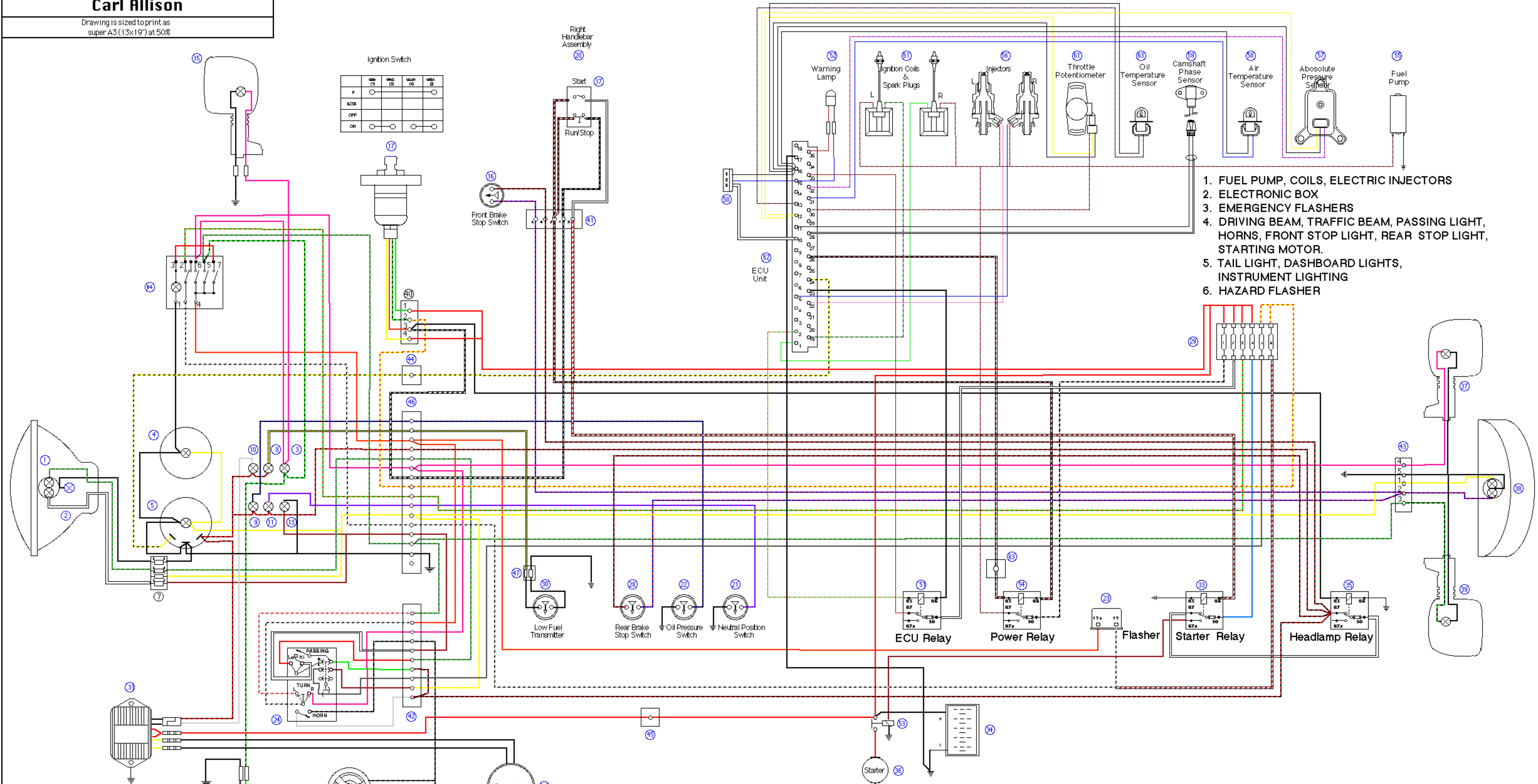
		-	left coil red/black (1)
		-	right coil red/black (1)
		(87a) N/C	-
-56	ECU Case	ground connection to ECU connector	
-57	Turn Signal Flasher	red/white	#NAME?
		brown	-
-58	Battery/Negative	black	-
-59	Battery		-
-60	Diagnostic Connector	(1) white	ECU (10)
		(2) violet	ECU (6)
		(3) blue	-
-61	Starter Relay	(30) blue	Fuse #4 (lights)
		(85) black	ground
		(86) white/black	Ignition connector (1)
		(87) brown	starter solenoid
		(87a) white	light relay (30)
-62	Fuse #1 Fuel Pump, coils, electric injectors		-
		red	battery/starter/ignition/regulator circuit
		blue/black	power relay (30)
-63	Fuse #2 ECU	red	battery/starter/ignition/regulator circuit
		gray/black	-
-64	Headlight Relay	(30) white	starter relay (87a)
		(85) black	ignition connector (3)
		(85) black	starter relay (85)
		(86) N/C	-
		(87) red/black	12v to brake light switches
		(87) red/black	12v to instrumentation
		(87) red/black	12v to left handlebar connector
		(F)[green to headlight beam selector switch, high beam flash]	-
		(87a) white	starter relay (87a)
-65	Battery/Positive	red	-
-66	Fuse #3 Emergency flashers	red	battery/starter/ignition/regulator circuit
		red/green	main harness connector (14) to
		(blue/white) to emergency flasher connector (3)	
-67	Warning Lamp	blue	black
		brown	red/black
-68	Fuse #4 Headlight, brake lights, starter		-
		red	battery/starter/ignition/regulator circuit
		blue	starter relay (30)
-69	Fuse #5 Tail ight, dash lights, instrument lights		-
		red/yellow	ignition connector (2), Fuse #6
		gray	-
-70	Rear Wiring Connector	(1) yellow	-
		(2) red/blue	-
		(3) green/black	-
		(4) pink	-
		(5) black	-
-71	Fuse #6 Turn signals	red/yellow	-
		red/white	-
-72	Left Rear Turn Signal	green/black	-
		black	-
-73	Brake Light/License Light	red/blue	-
		yellow	-
		black	-
-74	Right Rear Turn Signal	pink	-
		black	-

Moto Guzzi Sport 1100i

9 January 2004

Carl Allison

Drawing is sized to print as
super A3 (13x19") at 50%



1. FUEL PUMP, COILS, ELECTRIC INJECTORS
2. ELECTRONIC BOX
3. EMERGENCY FLASHERS
4. DRIVING BEAM, TRAFFIC BEAM, PASSING LIGHT, HORNS, FRONT STOP LIGHT, REAR STOP LIGHT, STARTING MOTOR.
5. TAIL LIGHT, DASHBOARD LIGHTS, INSTRUMENT LIGHTING
6. HAZARD FLASHER

KEY TO WIRING DIAGRAM (DAYTONA RS AND SPORT 1100i)

- | | | | |
|---|--|---|--|
| <ul style="list-style-type: none"> 1) Bulb, main/dipped beam 60/55 W 2) Bulb, front sidelights 4W 3) Bulb, r/h and l/h direction indicator warning light 4) Bulb, speedometer light 5) Electronic rev counter 7) AMP 4-way connector 8) Bulb, fuel level warning light 9) Bulb, oil pressure warning light 10) Bulb, generator warning light 11) Bulb, neutral warning light 13) Bulb, main beam warning light 14) Emergency flasher switch 15) R/h front direction indicator 16) Front brake stop switch 17) Starter switch | <ul style="list-style-type: none"> 18) L/h front direction indicator 19) Horns (H, L) 20) Control switch: start/stop engine, headlight selector 21) Neutral position switch 22) Oil pressure switch 23) Blinker unit (1 2V 46W) 24) Control switch: lights-horn-direction indicators 28) Rear brake stop switch 29) Fuse terminal board 30) Fuel level transmitter warning sensor 31) Regulator 12V dc 25 Amp jump (DUCATI) 32) Alternator 14V-25A (DUCATI) 33) Headlamp relay 34) HAWKER accumulator series GENESIS 12V-1 3Ah 35) Starter solenoid | <ul style="list-style-type: none"> 36) Starter motor 37) R/h rear direction indicator 38) Bulb, number plate and stop light 39) L/h rear direction indicator 40) AMP 4-way connector 41) AMP 5-way connector 42) PAKARD1 0-way connector 43) AMP 5-way connector 44) AMP 1 -way connector 45) PAKARD 1 -way connector 46) AMP 16-way connector 47) AMP 2-way connector 48) Ignition Coils 50) Diagnosis connection 51) ECU relay | <ul style="list-style-type: none"> 50) Diagnosis connection 51) ECU relay 52) WARNING lamp 53) Starting coil 54) Power relay (fuel pump, coils and injectors) 55) Fuel pump 56) Injectors 57) Absolute pressure sensor 58) Air temperature sensor 59) Engine revolution sensor 60) Oil temperature sensor (PAKARD) 61) Throttle potentiometer (PAKARD) 62) ECU unit 63) Oil temperature sensor (AMP) |
|---|--|---|--|

