

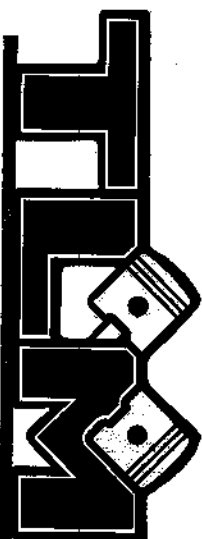
# SEIMM

SOCIETÀ ESERCIZIO INDUSTRIE MOTOMECCANICHE S.p.A.  
Capitale sociale: L. 2.000.000.000 interamente versato  
Sede legale: Milano  
Registro Imprese Milano N. 130902  
Direzione e Stabilimenti: 22054 Mandello del Lario (CO)  
Telefoni: 71112 e 72512 (8 linee urbane)  
Telegrammi: SEIMM MANDELLOLARIO  
Telex: 38095 SEIMM



## MOTO GUZZI

C.C.I.A.A. Milano N. 722044 - Como N. 117437 ■ C.C. Postale Como N. 18/4226 ■ Posizione Commercio Estero M 986753



# 850 GT

## E VARIANTI PER TIPO "CALIFORNIA"

## CATALOGO PARTI DI RICAMBIO

LUGLIO 1972 - 1ª EDIZIONE

## CONDIZIONI DI VENDITA DELLE PARTI DI RICAMBIO

- VENDITE** : Ogni fornitura di parti di ricambio è subordinata alla disponibilità della merce all'atto del ricevimento della ordinazione.
- PREZZI** : I prezzi indicati sul listino di vendita delle parti di ricambio s'intendono netti per merce resa franco fabbrica; tutte le tasse ed altri oneri inerenti alla compravendita, sono a carico del compratore. Nel caso di variazione dei listini valgono i prezzi in vigore al momento della consegna, anche per la merce già ordinata.
- CONSEGNE E SPEDIZIONI** : La SEIMM Moto Guzzi non assume alcuna responsabilità in caso di ritardo nelle consegne. I termini di consegna vengono indicati a puro titolo informativo e senza impegno. La merce viaggia a rischio e pericolo del committente, anche se spedita in porto franco.
- CONCESSIONARI** : Gli ordini assunti dai Concessionari non vincolano la SEIMM Moto Guzzi, che si riserva ogni e qualsiasi decisione riguardante l'esazione degli ordini stessi.
- RECLAMI** : I reclami per merce mancante o avariata o non corrispondente alla richiesta debbono essere fatti entro 8 giorni dalla data di ricevimento merce. I reclami pervenuti dopo tale termine non saranno tenuti in considerazione. Per ogni e qualunque contestazione, il Foro competente sarà quello di Milano.
- RESPONSABILITÀ** : La SEIMM Moto Guzzi non risponde dei danni che potessero subire persone e/o cose in dipendenza dell'uso dei suoi prodotti, anche se i danni fossero provocati da difetti di costruzione dei materiali forniti.

## ORDINAZIONI

Nelle ordinazioni delle parti di ricambio si deve indicare chiaramente:

- Il nome e l'indirizzo del concessionario (chiaramente leggibile);
- Il N. progressivo dell'ordine e data;
- Il mezzo di trasporto;
- Il numero d'ordinazione;
- Il quantitativo dei pezzi;
- La sua denominazione e caratteristica;
- Eventuale n. di telaio del motociclo al quale il pezzo è destinato.

I PEZZI ORIGINALI PORTANO I MARCHI DI FABBRICA DEPOSITATI A TERMINE DI LEGGE.

# MOTOCICLO

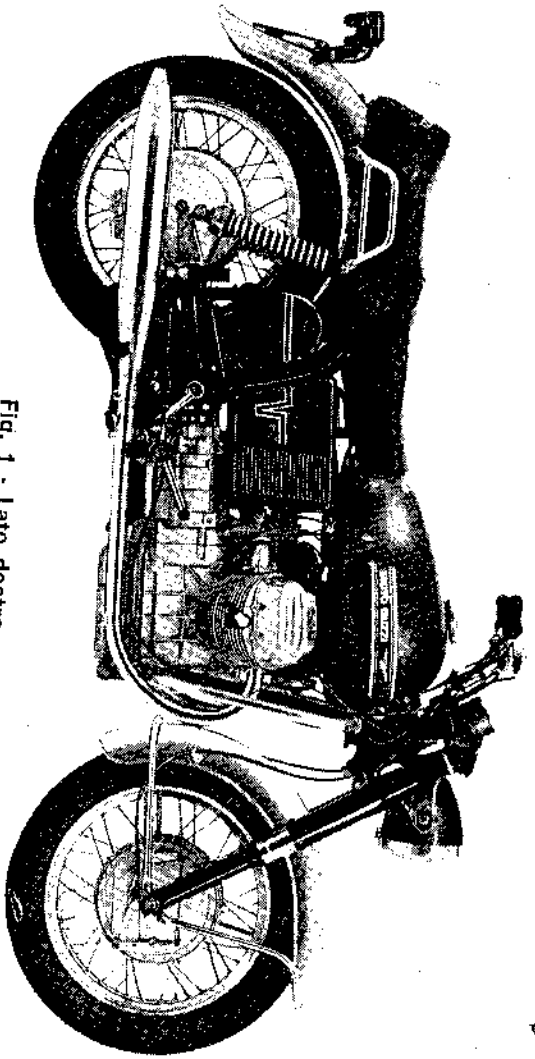


Fig. 1 - Lato destro

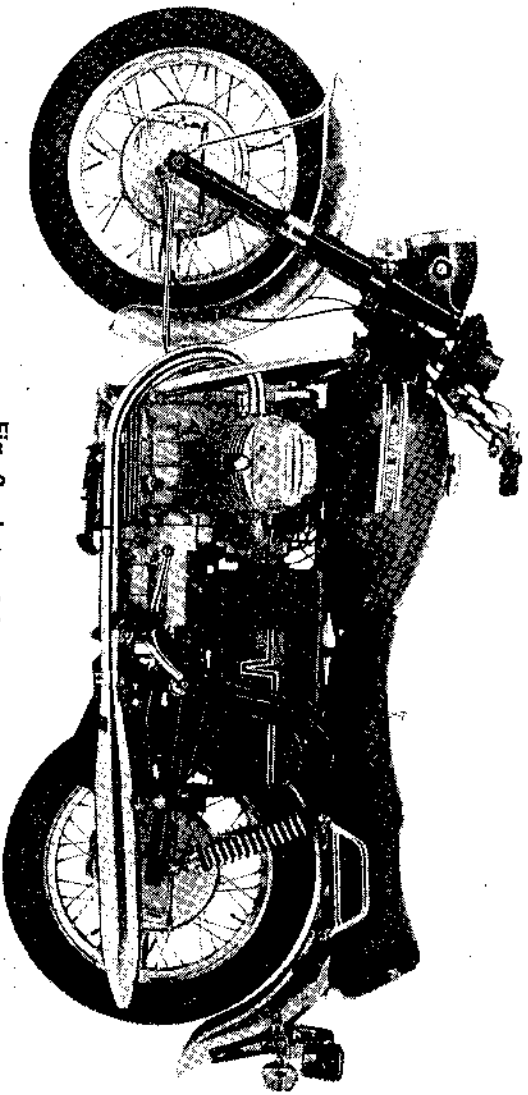


Fig. 2 - Lato sinistro

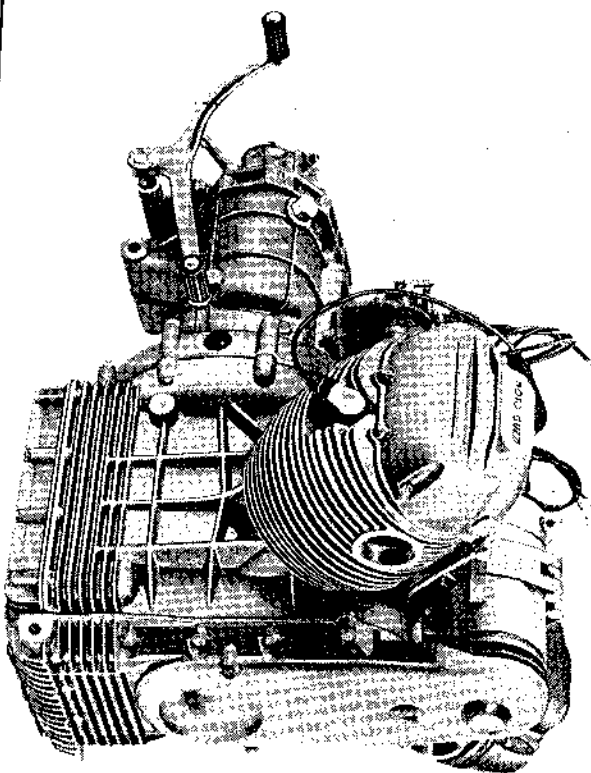


Fig. 3 - Motore completo di cambio

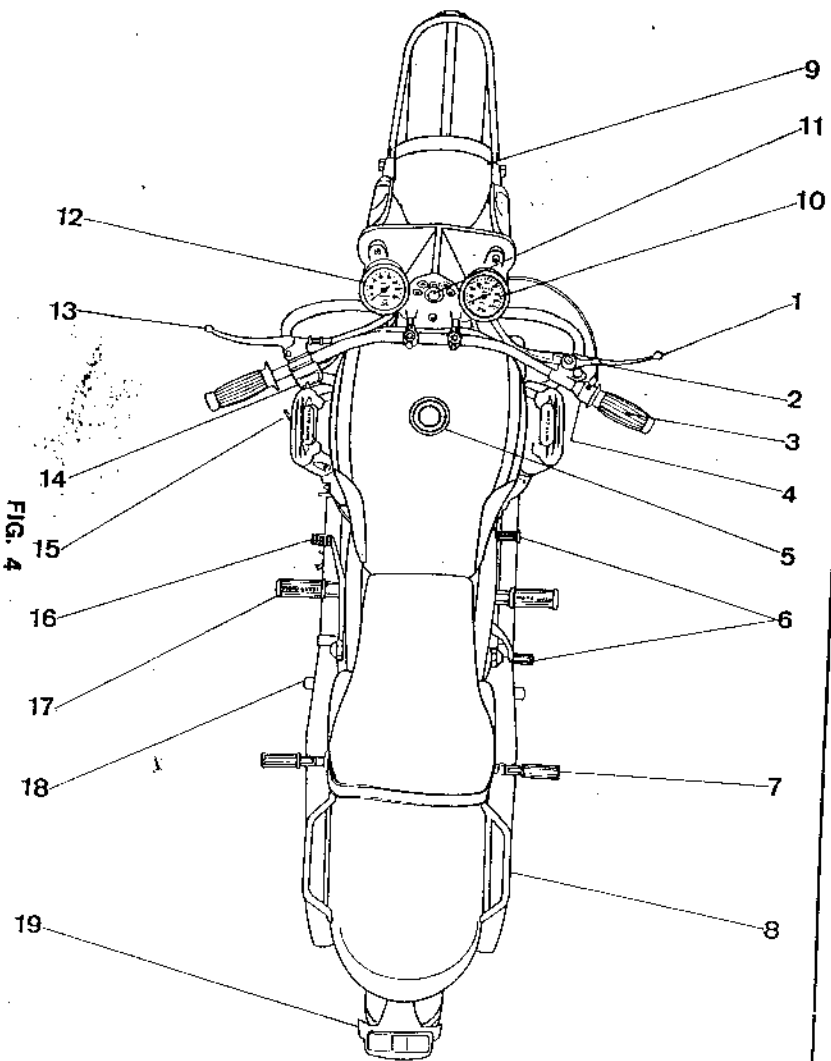


FIG. 4

**COMANDI ED ACCESSORI**

(Vedere fig. 4)

- 1 - Leva comando freno anteriore.
- 2 - Manettino comando starter carburatori.
- 3 - Manopola comando gas.
- 4 - Pulsante avviamento.
- 5 - Tappo serbatoio carburante.
- 6 - Leva comando cambio.
- 7 - Appoggiatesta per secondo passeggero.
- 8 - Maniglia per secondo passeggero.
- 9 - Faro anteriore.
- 10 - Tachimetro.
- 11 - Commutatore a chiave per inserimento utilizzatori.
- 12 - Contagiri.
- 13 - Leva comando frizione.
- 14 - Interruttore - commutatore per illuminazione e pulsante comando tromba.
- 15 - Braccio laterale sostegno motociclo.
- 16 - Leva comando freno posteriore.
- 17 - Pedale appoggiatesta.
- 18 - Cavalletto sostegno motociclo.
- 19 - Fanalino posteriore.

**MOTORE**

Ciclo : a quattro tempi  
 Numero cilindri : 2  
 Disposizione cilindri : a « V » di 90°  
 Alesaggio : mm 83  
 Corsa : mm 78  
 Cilindrata totale : cmc 844,05  
 Rapporto di compressione : 9,2  
 Regime di potenza massima : giri al 1' 6500  
 Potenza al reg. di pot. max: CV 64 SAE  
 Basamento : in lega leggera  
 Cilindri : in lega leggera e cromati  
 Teste dei cilindri : in lega leggera, emisferiche, con sedi valvole riportate in ghisa speciale  
 Albero motore : in acciaio  
 Cuscinetti di banco : in lega di alluminio e stagno forzati in due appositi supporti  
 Bielle : in acciaio con cuscinetti a guscio sottile e lega di alluminio e stagno  
 Stantuffi : in lega di alluminio  
**Distribuzione**  
 A valvole in testa comandate dall'albero della distribuzione, mediante punterie, aste e bilancieri. L'albero della distribuzione posto nel basamento motore, è comandato dall'albero motore mediante coppia d'ingranaggi.  
**Aspirazione:**  
 — inizio: prima del P.M.S. 24°  
 — fine: dopo il P.M.I. 58°  
**Scarico:**  
 — inizio: prima del P.M.I. 58°  
 — fine: dopo il P.M.S. 22°  
 Giuoco fra valvole e bilancieri per controllo messa in fase: mm 0,5.  
 Giuoco di funzionamento fra valvole e bilancieri a motore freddo: — aspirazione mm 0,15  
 — scarico mm 0,20  
**Alimentazione**  
 I carburatori sono alimentati (per gravità) dal serbatoio; tipo e regolazione dei carburatori: N. 2, Dell'Orto tipo « VHB 29 CD » (destra) « VHB 29 CS » (sinistra).  
**Dati di regolazione**  
**Diffusore**  
 Valvola gas : Ø mm 29  
 Polverizzatore : : 60  
 Getto massimo : : 265  
 Getto minimo : : 145  
 Polverizzatore starter : : 45  
 Spillo conico « SV5 » : : 80  
 Il tacca  
 (Vite regolazione minimo benzina: apertura 1 giro e 1/2 ÷ 2 per il carburatore sinistro; di 2 giri a 2 giri e 1/2 per il carburatore destro.  
 N.B. - Per la numerazione delle tacche la partenza s'intende dall'alto dello spillo.

**Presal d'aria**  
 Munita di filtro a secco.

**Lubrificazione**  
 Sistema a pressione con pompa ad ingranaggi. La pompa è comandata dall'albero motore mediante coppia d'ingranaggi.  
 Filtro olio: nel basamento motore.  
 Pressione normale di lubrificazione: 3,8 ÷ 4,2 Kg/cm<sup>2</sup> (regolata da apposita valvola).  
 Trasmettitore elettrico per segnalazione insufficiente pressione.

**Raffreddamento**  
 Ad aria. Teste e cilindri sono muniti di apposite alette di raffreddamento.

**Accensione**  
 A batteria con distributore ad anticipo automatico a masse centrifughe.  
 Anticipo iniziale: 5°  
 Anticipo automatico: 28°  
 Anticipo totale (iniziale + automatico): 33°  
 Distanza fra i contatti del ruttore: mm 0,42 ÷ 0,48.  
 Candele di accensione (Ø 14 x 1,25 radice lunga):  
 — grado, termico 225 della scala Bosch-Marelli o equivalenti; distanza fra gli elettrodi delle candele mm 0,6.  
 Bobina d'accensione.

**Avviamento**  
 Elettrico mediante motorino munito di innesto a comando elettromagnetico. Corona dentata fissata al volano motore. Comando: a pulsante posto sul lato destro del manubrio.

**Scarico**  
 N. 2 tubi e silenziatori collegati.

**TRASMISSIONI**

**Frizione**  
 Tipo a secco a due dischi condotti. E' posta sul volano motore. Comando mediante leva sul manubrio (lato sinistro).

**Cambio**  
 A cinque velocità con ingranaggi elicoidali sempre in presa ad innesto frontale. Parastrappi incorporato.  
 Il cambio è contenuto in apposita scatola fissata al basamento motore. pedale con doppia leva sul lato destro o sinistro del motore.  
**Rapporto motore-cambio**  
 Rapporti degli Ingranaggi del cambio:  
 In prima marcia : 1 : 2 (14-28)  
 In seconda marcia : 1 : 1,3 (18-25)  
 In terza marcia : 1 : 1,047 (21-22)  
 In quarta marcia : 1 : 0,869 (23-20)  
 In quinta marcia : 1 : 0,750 (24-18)

## CARATTERISTICHE GENERALI

### Trasmissione secondaria

Ad albero a doppio giunto cardanico omocinetico.

Rapporto coppia conica albero secondario - ruota: 1 : 4,625 (8-37).

Rapporto totale di trasmissione:

In prima marcia	1 : 11,424
In seconda marcia	1 : 7,928
In terza marcia	1 : 5,980
In quarta marcia	1 : 4,963
In quinta marcia	1 : 4,284

### Telafo

A doppia culla con struttura tubolare.

### Sospensioni

Anteriore, a forcella telescopica con ammortizzatori idraulici incorporati; posteriore, a forcellone oscillante con molle a spirale regolabili concentriche agli ammortizzatori idraulici.

### Ruote

Anteriore e posteriore a raggi con cerchi (WM 3/2,15 x 18")

### Pneumatici

Anteriore e posteriore 4,00 - 18 scolpiti Supersport.

### Pressioni pneumatici:

Pneumatico anteriore:

Con il solo pilota

Con il pilota e passeggero

} Kg/cm<sup>2</sup> 1,5

### Pneumatico posteriore:

Con il solo pilota

Con pilota e passeggero

: Kg/cm<sup>2</sup> 1,8  
Kg/cm<sup>2</sup> 2

N.B. - I valori sopra indicati si intendono per impiego normale (turistico). Per impiego a velocità massima continuativa, impiego su autostrada, è raccomandato un aumento di pressione di 0,2 Kg/cm<sup>2</sup> ai valori indicati.

### Freni

Tipo ad espansione: Ø mm 220 - larghezza mm 40.

Sulla ruota anteriore, a ceppi auto avvolgenti; comandati a mano con leva posta sulla parte destra del manubrio.

Sulla ruota posteriore, comando a pedale con leva posta alla sinistra del motore.

### Ingombri e pesi

#### Passo

Lunghezza massima

Larghezza massima

Altezza massima (a vuoto)

Altezza minima da terra

Peso del motore in ordine di marcia

m	1,470
m	2,245
m	0,795
m	1,050
m	0,150
kg	249

**Prestazioni**  
Velocità e pendenze massime superabili nelle singole marce del cambio e con il solo pilota a bordo:

Marce del cambio	Velocità massima	Pendenza max. sup.
1 <sup>a</sup> marcia	Km/h 67	86 %
2 <sup>a</sup> marcia	Km/h 98	46 %
3 <sup>a</sup> marcia	Km/h 131	28 %
4 <sup>a</sup> marcia	Km/h 164	17 %
5 <sup>a</sup> marcia	Km/h 190	9 %

Consumo carburante (sec. norme CUNA) litri 6,5 per 100 Km

### Rifornimenti

Parti da rifornire	Quantità litri	Rifornimento
Serbatoio carburante	22,5	Benzina (98/100 NO RM)
Riserva	4	
Coppa motore	3	Olio: * SHELL Super 100 Multigrade *
Scatola cambio	0,750	Olio * SHELL Spirax HD 90 *
Scatola trasmis. poster. (lubrificaz. coppia conica)	0,360	Olio * SHELL Spirax HD 90 *
Ammortizzatori forcella telescopica (per braccio)	0,160	Olio * SHELL Tellus 33 *

# INDICE DELLE TAVOLE

**MOTO GUZZA**

Complessi	Sottocomplessi	Gruppi	Sottogruppi	Tavole
<b>MOTOCICLO</b>	<b>MOTORE</b>	Organi principali	Cilindri - Teste - Coperchi - Bilancieri - Valvole Basamento e coperchi Albero motore - Bielle - Pistoni - Distribuzione	1 2 3
		Lubrificazione	Pompa olio - Tubazioni - Valvola - Filtro - Trasmettore segnalatore - Sfratatoio	4
		Alimentazione	Serbatoio carburante - Tubi scarico e silenziatori Carburatori - Trasmissioni di comando - Filtro aria - Contenitore	5 6
		Innesto	Innesto frizione - Comando frizione	7
		Cambio	Scatola cambio - Coperchio Ingranaggi - Alberi e comando cambio	8 9
		Forcellone Trasmissione posteriore	Forcellone oscillante - Scatola di trasmissione - Albero e coppia conica	10
		Telajo	Telajo - Cavalletto - Braccio laterale - Braccio appoggiapiedi - Appoggiapiedi 2° passaggero - Sospensione posteriore - Portatarga - Parafango posteriore	11
		Sospensione anteriore	Forcella anteriore - Parafango anteriore	12
		Sterzo	Manubrio e leve di comando	13
		Strumentazione	Plancia porta strumenti - Contachilometri - Contagiri	14
		Ruote Freni	Ruota anteriore - Mozzo - Freno anteriore e comando Ruota posteriore - Mozzo - Freno posteriore e comando	15 16
		Accensione	Dinamo - Motorino avviamento - Distributore - Bobina d'accensione - Regolatore - Faro	17
		<b>IMPIANTO ELETRICO</b>	Illuminazione	Batteria - Faro - Fanalino posteriore - Gruppo cavi
Borse laterali Carenatura e parabrezza	Borse e attacchi Carenatura - Trasparente - Attacchi		19 20	
Lampeggiatori	Staffe - Fanalini - Dispositivo - Inter. (LUCAS - APRILIA)		21	
Comuni	Staffe - Fanalini - Dispositivo - Inter. (S. Te. NE. 1) Dotazione individuale		22 23	
<b>VARIANTI PER G.T. 850 « CALIFORNIA » (Da pag. 77 a pag. 87)</b>				
<b>Alle Tavole: 1 - 5 - 6 - 7 - 9 - 11 - 12 - 13 - 14 - 15 - 16 - 17 - 18 - 20</b>				
<b>PARTICOLARI NON DI NOSTRA PRODUZIONE</b>	<b>IMPIANTO ELETRICO</b>	Illuminazione	<b>TAVOLE SUPPLEMENTARI (da pag. 89 a pag. 103)</b> Faro anteriore - Fanalino posteriore « Pagani C.E.V. »	50
		Avviamento	Motorino avviamento « MARELLI » Motorino avviamento « BOSCH »	51 52
		Generatore	Dinamo - Regolatore « MARELLI »	53
		Accensione	Dinamo « BOSCH »	54
		Alimentazione	Distributore d'accensione « MARELLI » Carburatore « Dell'Orto »	55 56
		<b>MOTORE</b>		

INDICE NUMERICO

N. Ordinazione	N. di Tav.	N. di Fig.	N. Ordinazione	N. di Tav.	N. di Fig.	N. Ordinazione	N. di Tav.	N. di Fig.	N. Ordinazione	N. di Tav.	N. di Fig.	N. Ordinazione	N. di Tav.	N. di Fig.	N. Ordinazione	N. di Tav.	N. di Fig.
09905100	23	21	12011900	2	16	12105401	5	19	12211000	9	40	12433000	11	29	12553351	11	66
10237900	9	28	12011901	2	16	12105402	5	20	12211001	9	40	12433001	11	28	12575321	20	10
10238300	9	29	12011902	2	16	12106801	5	20	12211002	9	40	12434200	11	34	12575421	20	11
10474801	18	38	12011903	2	16	12108400	5	4	12211004	9	74	12435700	11	51	12575540	20	19
10474801	18	38	12011904	2	16	12113200	5	5	12211700	9	74	12435900	11	52	12577250	20	12
10551600	11	59	12012100	2	16	12113200	5	25	12255300	8	38	12440200	11	36	12577840	20	22
10700217	54	22	12012200	2	16	12113401	5	27	12255300	8	38	12441305	11	75	12577940	20	13
10700224	54	22	12012800	2	16	12113600	5	26	12250900	9	80	12443200	11	76	12578240	20	14
10700253	54	29	12012900	2	16	12114301	5	24	12250906	9	80	12450300	11	37	12578450	20	15
107400900	50	24	12018900	2	16	12114401	5	11	12326300	10	27	12450300	11	48	12578621	20	26
10741700	50	26	12021800	2	16	12115002	5	11	12327700	10	28	12450400	11	49	12578921	20	29
10744900	14	22	12021800	2	16	12115503	5	51	12338000	10	26	12464320	11	61	12600300	13	10
10744902	14	23	12023700	1	11	12115503	5	52	12358000	10	26	12464340	11	20	12601905	13	13
10744910	14	25	12030200	1	11	12117001	5	22	12350400	10	52	12492700	12	17	12607940	6	6
10750550	21	24	12030400	1	11	12118005	5	22	12351100	10	53	12493001	12	16	12608300	6	13
10750550	22	28	12031800	1	11	12120200	5	25	12351100	10	61	12493001	12	17	12608300	6	13
10754900	14	28	12034800	1	11	12120900	5	22	12351300	10	63	12494180	12	22	12610800	15	12
10754902	14	29	12045801	1	11	12122900	5	35	12351400	10	59	12494291	12	20	12610800	15	12
10900600	14	28	12045802	1	11	12122901	5	35	12351601	10	38	12496121	12	30	12611501	15	13
11500700	23	12	12045801	3	41	12122901	5	34	12352400	10	42	12496221	12	31	12611501	15	13
12001200	13	38	12045802	3	40	12147800	4	29	12352600	10	43	12496221	12	30	12615200	15	12
12001400	2	29	12045801	3	40	12148500	4	28	12352600	10	43	12496221	12	31	12615200	15	12
12001600	2	24	12045802	3	36	12150700	4	24	12352600	10	49	12496221	12	30	12615801	15	13
12003500	2	34	12054000	3	37	12150900	4	26	12353301	10	47	12525400	12	40	12615804	15	49
12003600	2	35	12062000	3	37	12152200	4	26	12353302	10	48	12525900	12	38	12615805	15	49
12003701	2	36	12062001	3	37	12152200	4	37	12353303	10	48	12526600	12	37	12615820	15	44
12003701	2	35	12062002	3	37	12152200	4	37	12353303	10	48	12526600	12	33	12616101	15	44
12003701	18	35	12062003	3	37	12152200	4	39	12353303	10	48	12526600	12	45	12616101	15	44
12003900	10	33	12062004	3	16	12153200	4	39	12353303	10	48	12526700	12	45	12616101	15	44
12004901	2	0/1	12065400	3	11	12153300	4	43	12353402	10	54	12527200	12	44	12616102	15	44
12006200	2	38	12065400	3	11	12153300	4	43	12353404	10	54	12527202	12	44	12616103	15	44
12006200	2	38	12065400	3	11	12153300	4	48	12353506	10	54	12527203	12	44	12616103	15	44
12006400	4	14	12067600	3	30	12154200	4	46	12353508	10	54	12527204	12	44	12616103	15	44
12006500	4	15	12067701	3	31	12155701	4	51	12353510	10	56	12527210	12	42	12620901	15	11/1
12006500	4	15	12067701	3	31	12155701	4	51	12353510	10	56	12527210	12	42	12620901	15	11/1
12006600	4	16	12067701	3	32	12157501	4	52	12353510	10	57	12527210	12	42	12621400	15	11/1
12007200	4	10	12067900	3	33	12157800	4	41	12353510	10	57	12527600	12	32	12622500	15	21
12007600	4	11	12082300	3	33	12157800	4	41	12353510	10	57	12527600	12	32	12622500	15	21
12011400	2	20	12082800	3	14	12159000	4	18	12353510	10	57	12527600	12	32	12622500	15	21
12011401	2	20	12082800	3	14	12159000	4	18	12353510	10	57	12527600	12	32	12622500	15	21
12011402	2	20	12082800	3	14	12159000	4	19	12353510	10	57	12527600	12	32	12622500	15	21
12011403	2	20	12082800	3	14	12159000	4	19	12353510	10	57	12527600	12	32	12622500	15	21
12011404	2	20	12082800	3	14	12159000	4	19	12353510	10	57	12527600	12	32	12622500	15	21
12011700	2	40	12085901	7	16	12200900	4	21	12353510	10	57	12527600	12	32	12622500	15	21
12011800	2	22	12087001	7	18	12207200	4	22	12353510	10	57	12527600	12	32	12622500	15	21
12011800	2	22	12087001	7	18	12207200	4	22	12353510	10	57	12527600	12	32	12622500	15	21
12011800	2	22	12087001	7	18	12207200	4	22	12353510	10	57	12527600	12	32	12622500	15	21
12011800	2	22	12087001	7	18	12207200	4	22	12353510	10	57	12527600	12	32	12622500	15	21
12011800	2	22	12087001	7	18	12207200	4	22	12353510	10	57	12527600	12	32	12622500	15	21
12011800	2	22	12087001	7	18	12207200	4	22	12353510	10	57	12527600	12	32	12622500	15	21
12011800	2	22	12087001	7	18	12207200	4	22	12353510	10	57	12527600	12	32	12622500	15	21
12011800	2	22	12087001	7	18	12207200	4	22	12353510	10	57	12527600	12	32	12622500	15	21
12011800	2	22	12087001	7	18	12207200	4	22	12353510	10	57	12527600	12	32	12622500	15	21
12011800	2	22	12087001	7	18	12207200	4	22	12353510	10	57	12527600	12	32	12622500	15	21
12011800	2	22	12087001	7	18	12207200	4	22	12353510	10	57	12527600	12	32	12622500	15	21
12011800	2	22	12087001	7	18	12207200	4	22	12353510	10	57	12527600	12	32	12622500	15	21
12011800	2	22	12087001	7	18	12207200	4	22	12353510	10	57	12527600	12	32	12622500	15	21
12011800	2	22	12087001	7	18	12207200	4	22	12353510	10	57	12527600	12	32	12622500	15	21
12011800	2	22	12087001	7	18	12207200	4	22	12353510	10	57	12527600	12	32	12622500	15	21
12011800	2	22	12087001	7	18	12207200	4	22	12353510	10	57	12527600	12	32	12622500	15	21
12011800	2	22	12087001	7	18	12207200	4	22	12353510	10	57	12527600	12	32	12622500	15	21
12011800	2	22	12087001	7	18	12207200	4	22	12353510	10	57	12527600	12	32	12622500	15	21
12011800	2	22	12087001	7	18	12207200	4	22	12353510	10	57	12527600	12	32	12622500	15	21
12011800	2	22	12087001	7	18	12207200	4	22	12353510	10	57	12527600	12	32	12622500	15	21
12011800	2	22	12087001	7	18	12207200	4	22	12353510	10	57	12527600	12	32	12622500	15	21
12011800	2	22	12087001	7	18	12207200	4	22	12353510								



# INDICE NUMERICO

N. di Tav.	N. di Fig.	Ordinazione	N. di Tav.	N. di Fig.	Ordinazione	N. di Tav.	N. di Fig.	Ordinazione	N. di Tav.	N. di Fig.	Ordinazione	N. di Tav.	N. di Fig.	Ordinazione	N. di Tav.	N. di Fig.	Ordinazione	N. di Tav.	N. di Fig.
12699601	16	32	12700245	53	46	12715425	23	12730522	52	22	12730764	51	45	12748600	18	57			
12675405	16	52	12700246	53	37	12715426	24	12730523	52	23	12730772	51	35	12748600	21	23			
12676500	16	39	12700247	53	31	12715427	25	12730524	52	24	12730778	51	36	12750300	22	27			
12676505	16	55	12700248	53	35	12715428	26	12730525	52	25	12731000	51	45/1	12750600	22	27			
12677000	16	40	12700249	53	34	12715429	27	12730526	52	26	12732500	51	61	12750600	22	14			
12677005	16	53	12700251	53	25	12715431	29	12730527	52	27	12732600	51	66	12750705	21	16			
12700110	54	10	12700252	53	26	12715432	30	12730528	52	28	12732805	51	66	12750705	21	16			
12700111	54	11	12700253	53	28	12715433	31	12730529	52	29	12732700	51	48	12750805	22	18			
12700113	54	13	12700254	53	27	12715434	32	12730530	52	30	12732705	51	47	12750900	22	17			
12700114	54	14	12700255	53	29	12715435	33	12730531	52	31	12732800	51	47	12750900	21	19			
12700115	54	15	12700256	53	30	12715436	34	12730532	52	32	127334900	51	57	12751000	22	20			
12700116	54	16	12700257	53	32	12715437	35	12730533	52	33	12733500	51	50	12751300	22	10			
12700117	54	17	12700258	53	32	12715438	36	12730534	52	34	12733500	51	54	12751300	22	10			
12700118	54	18	12700259	53	15	12715439	37	12730535	52	35	12733500	51	54	12751400	22	11			
12700119	54	19	12700260	53	19	12715439	38	12730536	52	36	12733500	51	51	12751405	21	11			
12700120	54	20	12700260	53	19	12715440	39	12730537	52	37	12733920	51	25	12751700	22	30			
12700121	54	21	12700261	53	11	12715441	40	12730538	52	38	12740321	51	11	12751705	21	32			
12700122	54	23	12700261	53	14	12715442	41	12730539	52	39	12740407	51	22	12755000	22	22			
12700123	54	24	12700262	53	18	12715443	42	12730540	52	40	12740408	51	22	12755005	21	21			
12700125	54	25	12700262	53	17	12715444	43	12730541	52	41	12740409	51	20	12755105	22	22			
12700126	54	26	12702500	53	17	12715445	44	12730542	52	42	12740412	51	20	12755105	21	21			
12700127	54	27	12702505	53	21	12715446	44	12730542	52	41	12740412	51	20	12755105	22	22			
12700128	54	28	12702505	53	27	12715447	44	12730542	52	40	12740420	51	12	12760400	21	17			
12700130	54	30	12702900	53	31	12715448	25	12730701	51	17	12740501	51	10	12760400	14	19			
12700131	54	31	12703800	53	46	12716200	29	12730705	51	17	12740501	51	12	12760400	14	19			
12700200	17	10	12703805	17	46	12716500	16	12730713	52	12	12740601	51	12	12768700	4	49			
12700205	53	A	12703805	17	49	12717600	37	12730716	51	15	12740601	51	12	12768700	4	49			
12700212	54	10	12704200	18	20	12717801	36	12730730	51	17	12741722	51	27	127781521	11	11			
12700216	53	A	12704601	18	21	12717801	36	12730730	51	17	12741722	51	27	127781521	11	11			
12700218	53	14	12705600	18	19	12718301	39	12730742	51	21	12741725	51	30	12778200	12	62			
12700219	53	33	12706800	18	30	12718301	39	12730742	51	21	12741725	51	30	12778200	11	18			
12700223	53	11	12715400	17	28	12719300	43	12730749	51	17	12741723	51	15	12807100	6	15			
12700224	53	10	12715410	17	49	12719300	37	12730749	51	15	12741723	51	15	12807100	6	15			
12700225	53	A	12715410	17	49	12730323	37	12730749	51	15	12741723	51	15	12807100	6	15			
12700226	53	23	12715411	18	20	12730323	37	12730749	51	15	12741723	51	15	12807100	6	15			
12700225	53	23	12715411	18	20	12730323	37	12730749	51	15	12741723	51	15	12807100	6	15			
12700226	53	18	12715412	18	19	12730351	39	12730749	51	17	12741725	51	28	12807100	6	15			
12700227	53	36	12715413	18	30	12730351	39	12730749	51	17	12741725	51	28	12807100	6	15			
12700228	53	16	12715414	18	30	12730351	39	12730749	51	17	12741725	51	28	12807100	6	15			
12700231	53	22	12715415	17	41	12730351	41	12730749	51	17	12741725	51	28	12807100	6	15			
12700237	53	48	12715415	17	41	12730351	41	12730749	51	17	12741725	51	28	12807100	6	15			
12700238	53	47	12715417	17	43	12730351	43	12730749	51	17	12741725	51	28	12807100	6	15			
12700239	53	20	12715420	15	15	12730351	43	12730749	51	17	12741725	51	28	12807100	6	15			
12700241	53	38	12715421	15	15	12730351	43	12730749	51	17	12741725	51	28	12807100	6	15			
12700242	53	43	12715423	15	15	12730351	43	12730749	51	17	12741725	51	28	12807100	6	15			
12700243	53	17	12715424	15	22	12730351	21	12730760	52	20	12747700	51	17	13021900	1	45			
								12730521	52	21	12730763	51	46	13022001	1	36			

INDICE NUMERICO

N. Ordinazione	N. di Tav.	N. di Fig.	N. Ordinazione	N. di Tav.	N. di Fig.	N. Ordinazione	N. di Tav.	N. di Fig.	N. Ordinazione	N. di Tav.	N. di Fig.	N. Ordinazione	N. di Tav.	N. di Fig.
13022260	1	13	13350360	10	32	13700217	53	12	13916263	5	11	14061501	3	12
13022260 }			13351560	10	37	13700217	53	13	13916363	5	11	14062201	3	15
13023361	1	10	13400160	11	10	13700236	53	40	14081810	11	53	14238200	3	67
13036600	1	23	13434362	12	50	13700244	53	42	13917861	18	25	14085700	7	15
13036100	1	24	13436551	12	60	13700723	53	52	13917961	18	27	14086000	7	17
13036680	1	14	13436840	22	23	13700735	53	50	13919660	18	27	14086100	7	19
13036980	1	15	13436840 }	21	19	13703801	53	B	13919760	11	53/1	14090201	7	21
13037000	1	21	13437062	11	68	13703802	53	49	13932800	56	12	14090400	7	22
13037200	1	22	13418260	11	19	13703804	53	51	13932900	56	13	14115400	8	10
13037400	1	19	13442360	11	39	13705262	53	29	13933000	56	29	14200210	8	10
13037600	1	20	13442860	11	41	13705462	53	26	13933100	56	30	14201110	8	21
13038000	1	18	13460560	11	56	13706680	53	28	13933400	56	25	14210511	9	39
13060460	3	17	13476163	11	56	13707300	53	28	13933700	56	25	14210701	9	70
13060700	3	18	13476163 }	11	52	13730711	51	10	13933900	56	26	14211110	9	73
13060800	3	19	13480041	19	10	13730715	51	28	13934400	56	27	14212010	9	42
13060900	3	20	13482501	19	11	13730721	51	20	13934600	56	48	14212210	9	45
13061260	3	21	13485001	19	13	13730726	51	29	13934700	56	47	14213000	9	43
13064260	3	10	13485701	19	12	13730736	51	42	13934800	56	31	14213610	9	49
13077700	3	25	13486501	19	14	13730746	51	26	13934900	56	46	14213802	8	14
13074060	3	25	13486800	19	15	13730755	51	33	13935000	56	16	14214210	9	65
13084100	7	10	13488500	19	23	13730765	51	48	13935500	56	34	14214510	9	50
13093063	5	27	13488600	12	10	13730781	51	50	13935700	56	32	14214810	9	51
13100263	5	10	13490260	12	18	13730782	51	51	13935900	56	35	14215210	9	55
13103560	5	15	13492360	12	28	13730783	51	52	13936000	56	36	14215400	9	61
13103900	5	12	13498060	12	28	13730784	51	53	13936300	56	37	14215900	9	58
13105460	5	11	13501500	14	11	13741640	51	40	13936800	56	41	14217210	9	60
13105461	5	11	13502200	14	11	13744991	51	24	13936900	56	38	14217900	9	63
13112602	6	10	13522560	12	39	13744991	51	24	13937000	56	39	14218010	8	16
13112603	6	10	13550240	11	50	13748920	51	54	13937100	56	42	14218401	9	52
13117565	5	6	13601045	13	43	13755060	51	14	13937000	56	11	14219310	9	64
13123360	5	23	13609660	15	43	13755060	51	17	13937100	56	17	14219401	9	71
13127060	5	27	13610260	15	10	13755160	51	30	13937400	56	22	14230501	9	78
13146201	4	32	13610360	15	11	13761100	51	31	13937500	56	18	14230710	9	37
13146201 }			13620260	15	22	13761200	51	32	13937600	56	23	14231010	9	66
13147700	4	30	13621660	15	21	13761300	51	33	13937700	56	19	14231201	9	54
13200860	4	4	13625461	15	40	13761400	51	34	13937800	56	21	14231510	9	38
13211500	9	75	13625560	15	41	13761501	51	15	13937900	56	24	14232400	9	48
13211600	9	76	13626660	15	34	13764900	51	15	13938000	56	21	14232400	9	36
13250760	9	14	13626760	15	35	13764900	51	21	13938700	56	44	14232510	9	33
13251160	9	13	13626860	15	36	13767200	51	35	13938800	56	44	14233300	9	34
13251165	9	81	13630260	16	10	13767300	51	35	13938900	56	33	14234400	9	32
13257860	9	21	13633360	16	10	13767701	51	37	13939000	56	45	14234600	9	34
13257960	9	20	13635260	16	17	13767800	51	37	13939100	56	43	14235500	9	33
13258260	9	24	13676060	16	19	13768200	51	39	13939600	56	44	14236201	9	25
13258260 }			13676060 }	16	38	13768200 }	51	41	13999060	2	44	14236401	9	26
13258260 }			13676060 }	16	51	13768200 }	51	41	14018400	23	A	14236600	9	27



INDICE NUMERICO

N. Ordinazione	N. di Tav.	N. di Fig.	N. Ordinazione	N. di Tav.	N. di Fig.	N. Ordinazione	N. di Tav.	N. di Fig.	N. Ordinazione	N. di Tav.	N. di Fig.	N. Ordinazione	N. di Tav.	N. di Fig.	N. Ordinazione	N. di Tav.	N. di Fig.
95129180	1	44	98052480	2	13	98062535	10	11									
95187008	10	51	98052550	16	30	98062540	12	46									
95500222	7	26	98054214	17	62	98063575	11	63									
95510313	9	15		18	39	98063590	12	25									
95510318	15	38		1	34		21	12									
95512060	16	36		6	28		22	12									
95512081	17	19	98054312	11	55	98064422	21	20									
95520314	13	34		12	53	98064522	22	24									
95716280	17	30		17	22	98065015	12	57									
95716380	55	17		18	37	98106017	5	31									
95717368	3	39		3	26		4	12									
95732260	2	24/1		6	30		11	54									
95740171	2	20		8	15		2	31									
95770265	9	30	98054316	8	33	98106021	3	38									
95780271	13	18		20	27		17	31									
95790233	17	15		20	30	98108015	6	17									
95790237	6	20		21	25	98108038	16	44									
95980120	13	27		22	29	98108042	4	34									
95980210	1	47	98054416	17	67	98110015	11	23									
95980610	8	37		18	42	98110020	16	29									
95985136	10	35		19	16	98250525	20	16									
95990037	4	50	98054418	11	21	98250625	20	20									
96508045	4	47		17	67	98280614	10	64									
96508066	10	19	98054420	18	A	98305009	12	48									
96508075	2	11		13	36	98305017	8	24									
98020435	2	12		17	12	98325020	18	32									
98022328	2	45		2	17	98622318	13	14									
98024310	4	26		3	35	98620325	13	28									
98024418	4	40	98054425	9	12	98620330	1	12									
98052325	14	36		10	50		13	21									
98052330	11	57		16	41	98620335	8	24									
98052340	9	22		16	54	98620420	15	15									
98052345	11	42	98054430	17	26	98622320	10	39									
98052355	16	84/1		4	20	99095080	13	28									
98052455	2	27	98054522	5	36	99105127	15	28									
98052470	2	35		17	54	99105134	17	17									
	4	33	98062499	16	13		11	27									

# TAVOLE PARTI DI RICAMBIO

**N.B.** - Nella descrizione dove è scritto **destra** o **sinistra**, si deve intendere alla destra o alla sinistra di chi si trova in sella.

— Per le varianti del tipo « CALIFORNIA » vedere da pag. 77 a pag. 87.

— Per le tavole « SUPPLEMENTARI » (raffiguranti particolari non di nostra produzione vedere da pag. 89 a pag. 103).

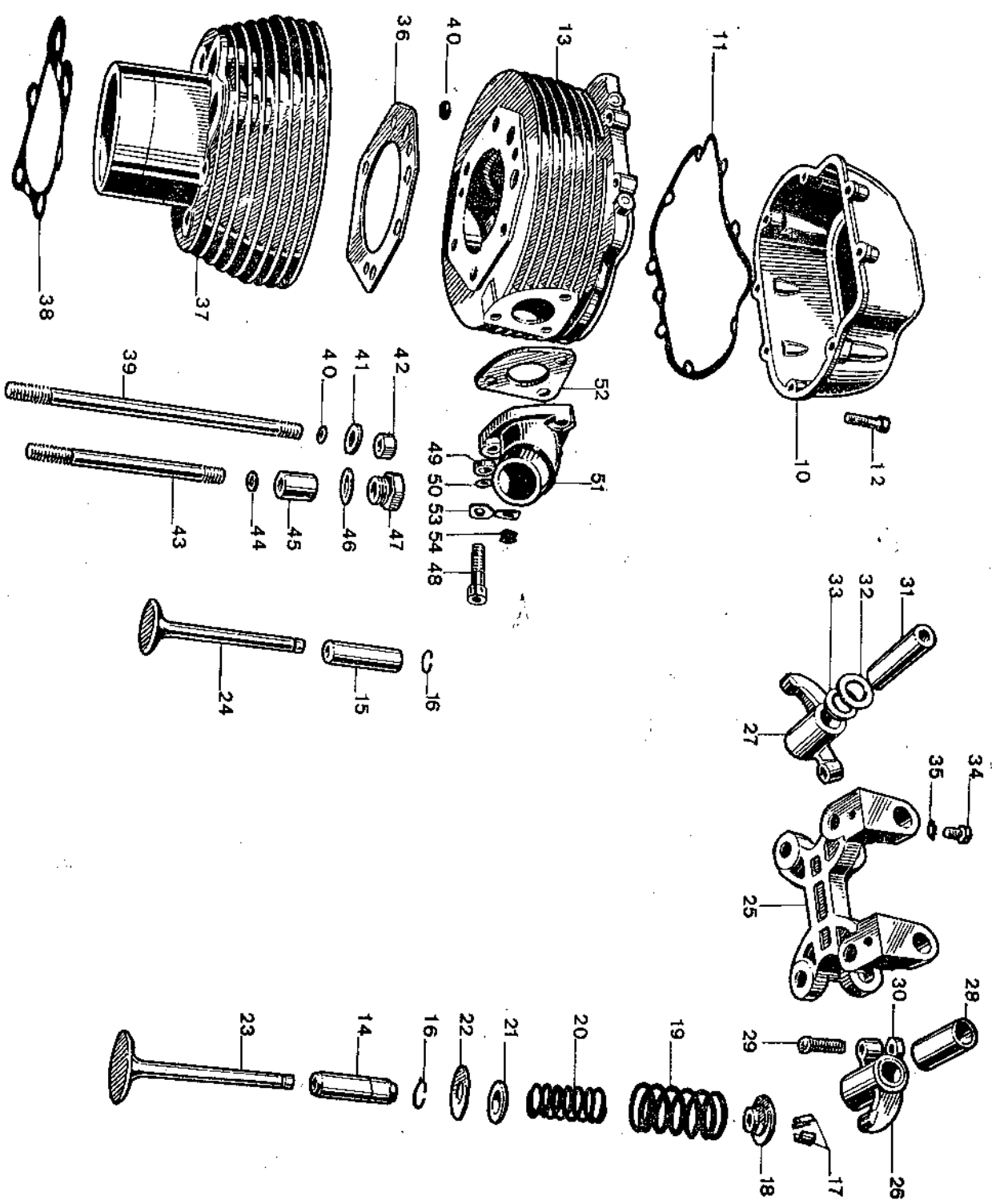
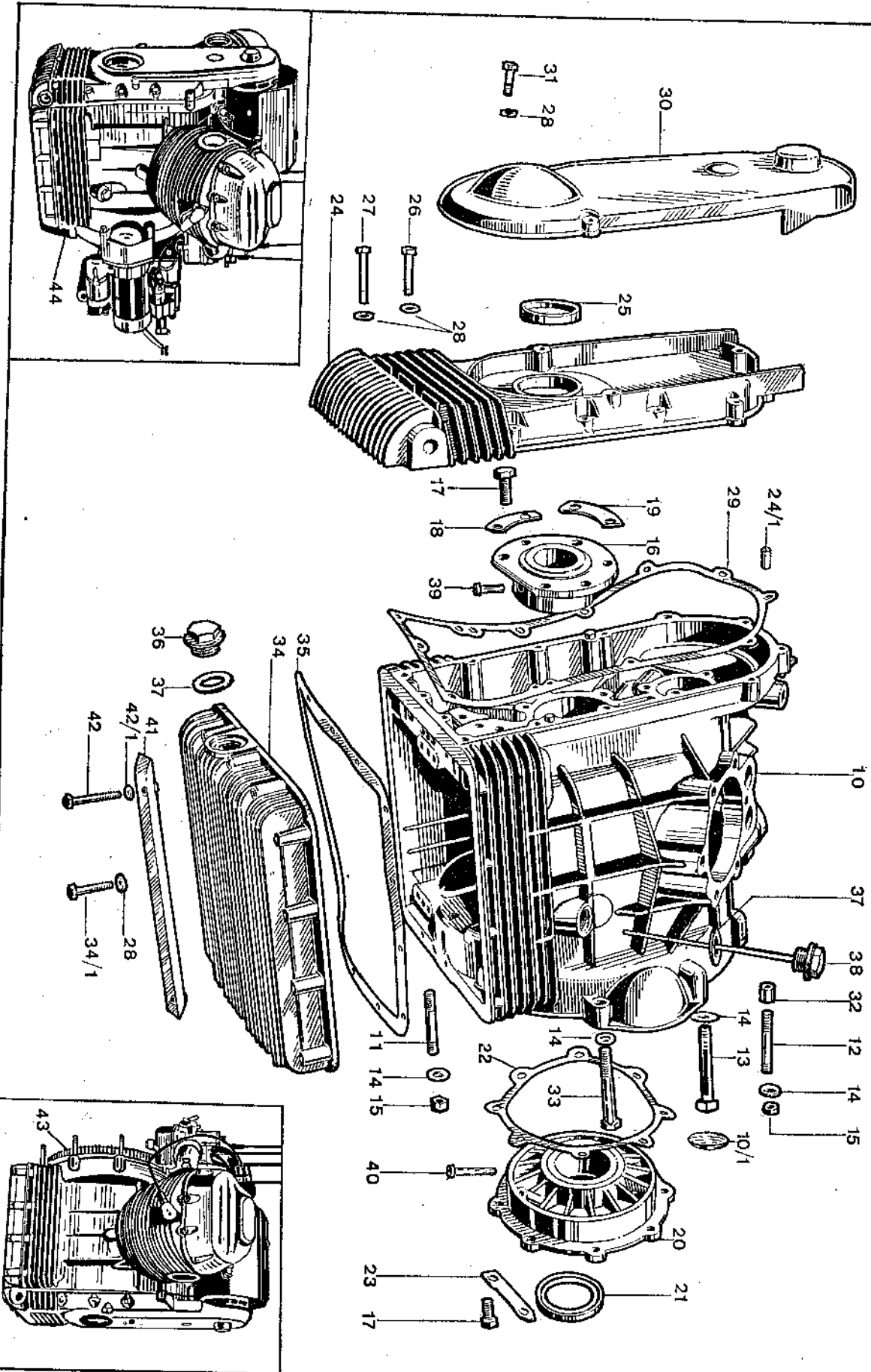


TAVOLA 1

TAV. 1 COMPLESSO : Motociclo  
 SOTTOCOMPLESSO: Motore

GRUPPO : Organi principali  
 SOTTOGRUPPO: Cilindri - Teste - Coperchi - Bilancieri -  
 Valvole

N. Fig.	N. Ordine	D E N O M I N A Z I O N E	Quantità	Note
10	13 02 35 61	Coperchio testa	2	
11	12 02 37 00	Guarnizione coperchio testa	2	
12	98 62 03 30	Vite fissaggio coperchio	16	Brugola 6 x 30
13	13 02 21 60	Testa destra	1	
14	13 03 68 00	Testa sinistra	1	
15	13 03 69 00	Guida valvola aspirazione	2	
16	90 35 30 16	Guida valvola scarico	2	
17	12 03 81 00	Anello elastico per guida valvole	4	
18	13 03 80 00	Semiconi	4	
19	13 03 74 00	Piatello superiore	8	
20	13 03 76 00	Molla esterna per valvole	4	
21	13 03 70 00	Molla interna per valvole	4	
22	13 03 72 00	Piatello inferiore	4	
23	13 03 60 00	Rosetta tra piattello inferiore e teste	4	
24	13 03 61 00	Valvola aspirazione	4	
25	12 03 48 00	Valvola scarico	2	
26	12 03 02 00	Supporto bilancieri	2	
27	12 03 04 00	Bilanciere destro completo di boccole	2	
28	91 11 15 11	Bilanciere sinistro completo di boccole	2	
29	12 03 40 01	Boccola per bilancieri	4	
30	92 60 25 08	Vite registro valvole	4	
31	12 03 18 00	Dado per viti registro valvole	4	
32	90 11 81 52	Perno per bilancieri	4	
33	94 32 22 15	Rosetta per bilancieri	4	
34	98 05 43 12	Molla per bilancieri	4	
35	95 12 00 65	Vite fissaggio perni per bilancieri	4	M6x12UNI5739-65-8GZinc.
36	13 02 20 01	Rosetta per bulloni fissaggio perni per bilancieri	4	
37	13 02 02 00	Guarnizione fra teste e cilindri	4	
38	13 02 08 00	Cilindro motore	2	
39	12 02 17 00	Guarnizione tra cilindro e basamento	2	
40	90 70 60 90	Tirante lungo fissaggio cilindro e teste	2	
41	14 01 84 00	Anello per tirante lungo sulla testa e per tirante corto fra basamento e cilindri	8	
42	92 75 11 03	Rosetta per tiranti fissaggio cilindri e teste	12	
43	12 02 18 00	Dado per tiranti fissaggio cilindri e teste	10	
44	95 12 91 80	Tirante corto per fissaggio cilindri e teste	4	
45	13 02 19 00	Rosetta per dado cilindrico per tirante corto lato astine	2	10,5x18x2 (Res. 10,5 UNI 1736)
46	95 10 07 09	Dado cilindrico per tiranti corti lato astine	2	
47	95 98 01 20	Rosetta per tappo	2	
48	98 62 04 35	Tappo sulle teste	2	
49	90 71 60 82	Vite fissaggio pipa aspirazione alle teste	2	Brugola 8 x 35
50	95 10 02 23	Rosetta isolante per vite fissaggio pipe aspirazione	2	
51	12 11 50 02	Rosetta per viti fissaggio pipe aspirazione	6	
52	12 11 50 03	Pipa aspirazione destra	1	
53	12 11 55 03	Pipa aspirazione sinistra	1	
54	14 11 54 00	Guarnizione isolante tra pipe e teste	4	
	91 55 10 81	Piastra sulla pipa aspirazione	2	
		Anello in gomma per piastra	2	





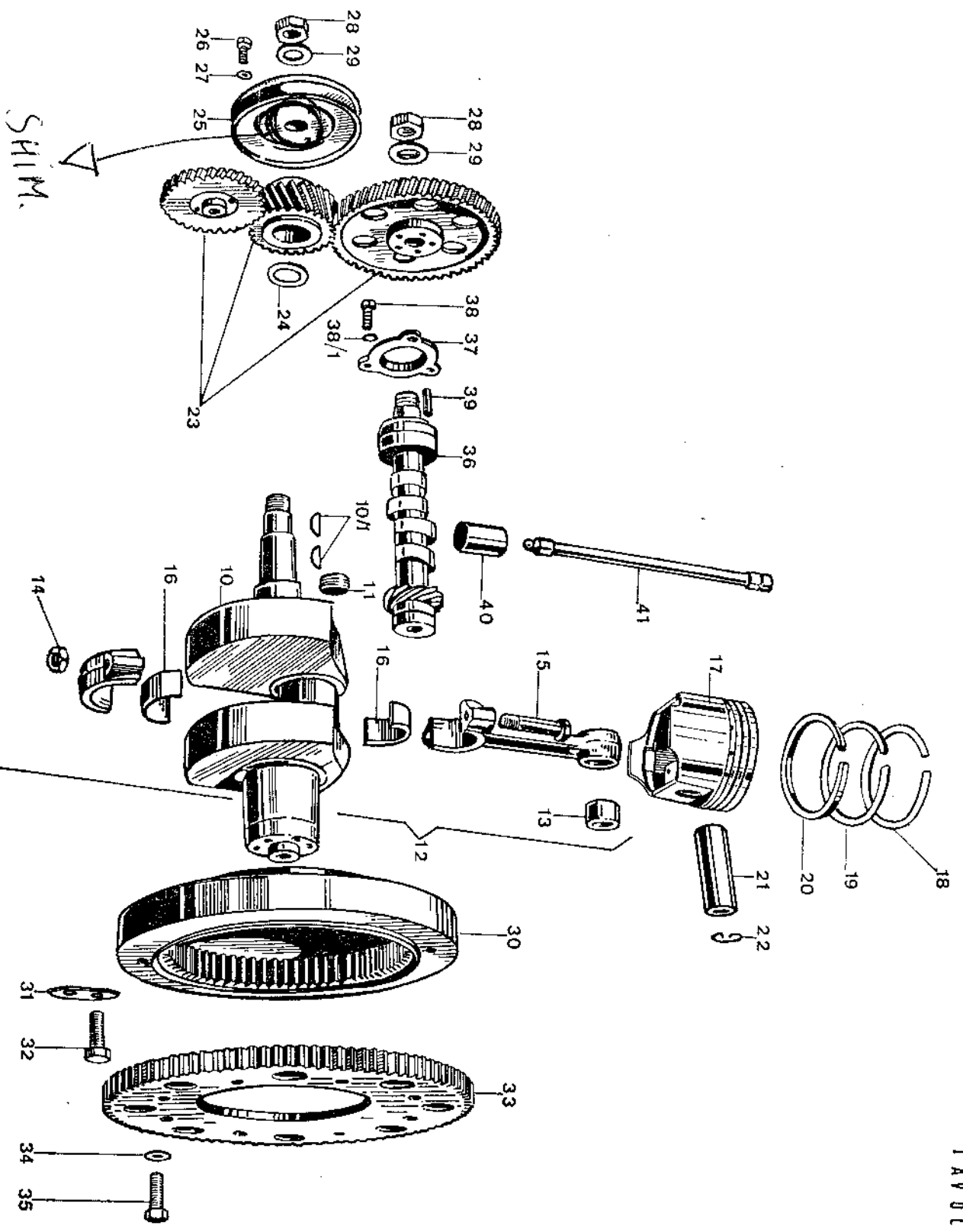


TAV. 2 COMPLESSO : Motociclo  
 SOTTOCOMPLESSO: Motore

GRUPPO : Organi principali  
 SOTTOGRUPPO: Basamento - Coperchi

N. Fig.	N. Ordine	D E N O M I N A Z I O N E	Quantità	Note
10	13 00 07 01	Basamento motore	1	
10/1	12 00 39 00	Fondello chiusura foro per albero distribuzione	1	
11	96 50 80 66	Prigioniero corto per attacco scatola cambio	4	
12	96 50 80 75	Prigioniero medio per attacco scatola cambio	2	
13	98 05 24 80	Vite fissaggio motorino	1	
14	95 10 12 31	Rosetta per prigionieri attacco scatola cambio e per bullone fissaggio motorino	8	
15	92 60 22 08	Dado per prigionieri attacco scatola cambio	7	
	12 01 19 00	Flangia compl. di cuscinetto lato distribuzione (min. mm 0,2)		
	12 01 19 01	Flangia compl. di cuscinetto lato distribuzione (min. mm 0,4)		
	12 01 19 02	Flangia compl. di cuscinetto lato distribuzione (min. mm 0,6)		
	12 01 19 03	Flangia compl. di cuscinetto lato distribuzione (min. mm 0,8)		
	12 01 19 04	Flangia compl. di cuscinetto lato distribuzione		
17	98 05 44 25	Bullone fiss. flange al basamento e fiss. coperchio distribuzione	14	
18	12 01 21 00	Settore per bloccaggio dadi fissaggio flangia lato distribuzione	2	
19	12 01 29 00	Flangia completa di cuscinetto di banco lato volano	1	
	12 01 14 00	Flangia completa di cuscinetto lato volano (min. mm 0,2)		
	12 01 14 01	Flangia completa di cuscinetto lato volano (min. mm 0,4)		
	12 01 14 02	Flangia completa di cuscinetto lato volano (min. mm 0,6)		
	12 01 14 03	Flangia completa di cuscinetto lato volano (min. mm 0,8)		
20	12 01 14 04	Flangia completa di cuscinetto lato volano (min. mm 0,8)	1	
	90 40 43 09	Anello di tenuta sull'albero motore lato volano	1	
21	12 01 18 00	Guarnizione con flangia lato volano	1	
22	12 01 28 00	Piastrina per bulloni fissaggio coperchio lato volano	4	
23	12 00 14 00	Coperchio lato distribuzione	1	
24	95 51 20 81	Soina di riferimento sul basamento lato distribuzione	2	
24/1	90 40 38 50	Anello di tenuta sui coperchi distribuzione	1	
25	98 02 23 28	Vite corta fissaggio coperchio lato distribuzione	10	
26	98 05 23 45	Vite lunga fissaggio coperchio lato distribuzione, coperchio copricinghia dinamo,	10	
27	95 10 01 30	Rosetta per viti fissaggio coperchio distribuzione, coperchio copricinghia dinamo, coppa olio o riparo coppa	37	
28				
29	12 00 12 00	Guarnizione per coperchio distribuzione	1	
30	12 00 16 00	Coperchio copricinghia dinamo	1	
31	98 10 60 21	Vite fissaggio coperchio copricinghia dinamo	3	
32	12 01 89 00	Bussola di riferimento	2	
33	98 05 24 70	Vite per fissaggio motorino avviamento	1	
34	12 00 35 00	Coppa olio	1	
34/1	98 05 23 40	Vite fissaggio coppa olio	8	
35	12 00 36 00	Guarnizione per coppa olio	1	
36	12 00 37 01	Tappo scarico olio	1	
37	90 71 41 95	Guarnizione per tappo scarico e immissione olio nel basamento	2	
38	12 00 49 01	Tappo immissione olio nel basamento	1	
39	12 01 22 00	Spina fiss. cuscinetto di banco alla flangia lato distribuzione	1	
40	12 01 17 00	Spina fiss. cuscinetto di banco alla flangia lato volano	1	
41	12 01 96 00	Riparo per coppa olio	3	
42	98 05 23 55	Vite fissaggio riparo per coppa olio	6	
42/1	95 12 00 65	Rosetta elastica spaccata per viti fissaggio riparo coppa olio	6	
43	13 99 10 60	Motore senza cambio	1	
44	13 99 14 60	Motore completo di cambio	1	

ANGUS 53.66.10  
 ANGUS 38.50.7  
 M 6x40 UNI 5555-5556  
 Zincata  
 M 6x55 UNI 5555-5556  
 Zincata



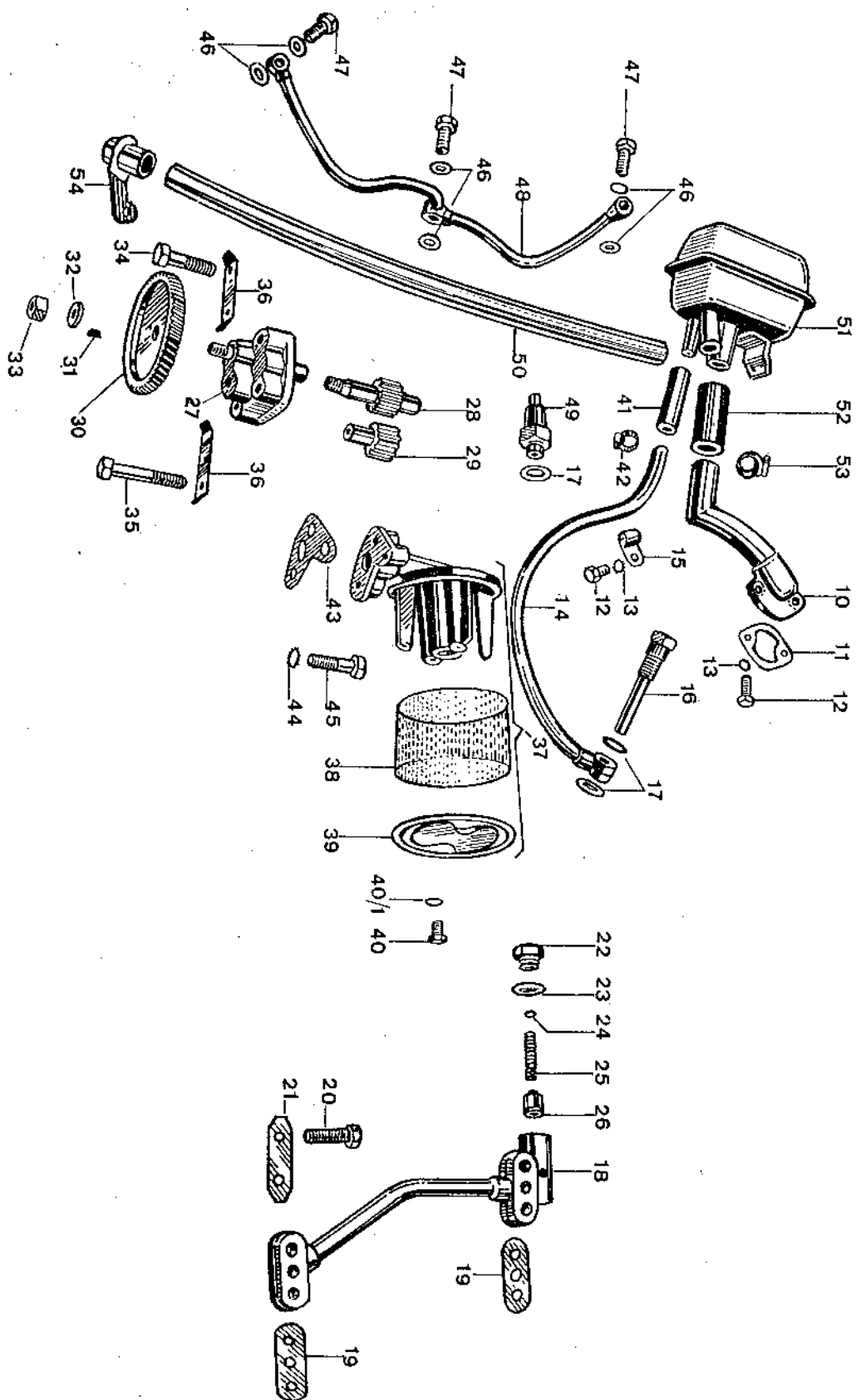


TAV. 3 COMPLESSO : Motociclo GRUPPO : Organi principali  
 SOTTOCOMPLESSO: Motore SOTTOGRUPPO: Albero motore - Biella - Pistoni - Distribuzione

N. Fig.	N. Ordine	D E N O M I N A Z I O N E	Quantità	Note
10	13 06 42 60	Albero motore	1	
10/1	91 70 23 55	Chivarella per ingranaggio distribuzione e puleggia	2	
11	12 06 54 00	Tappo per albero motore	1	
12	14 06 15 01	Biella completa di boccia, bulloni e dadi	2	
13	91 11 21 22	Boccia per piede di biella	2	
14	92 73 10 90	Dado per bulloni bloccaggio teste di biella	4	
15	14 06 22 01	Bullone bloccaggio teste di biella	4	
16	12 06 20 00	Semicscinetto di biella (minorato mm 0,254)	4	
	12 06 20 01	Semicscinetto di biella (minorato mm 0,508)		
	12 06 20 02	Semicscinetto di biella (minorato mm 0,762)		
	12 06 20 03	Semicscinetto di biella (minorato mm 1,016)		
17	13 06 04 60	Pistone	2	
	13 06 07 00	Fascia elastica superiore		
18	13 06 08 00	Fascia elastica media	2	
19	13 06 09 00	Fascia elastica di tenuta e raschiaccio	2	
20	13 06 12 60	Spinnotto per pistone	2	
21	90 35 10 37	Molledda di tenuta spinnotti	4	
22	90 35 10 37	Molledda di tenuta spinnotti	4	
* 23	13 07 17 00	Terna ingranaggi: sull'albero motore, sull'albero distribuzione e sull'albero comando	1	
24	90 70 62 50	Anello di tenuta sull'ingranaggio albero motore	1	
25	13 07 40 60	Puleggia comando dinamo	1	GACO-OR 4100
26	98 05 43 16	Vite fissaggio gruppo puleggia	1	
27	93 02 11 06	Rosetta per viti fissaggio gruppo puleggia	3	
28	92 70 11 87 *	Dado fissaggio puleggia e ingranaggio comando distribuzione	2	
29	95 10 06 76 **	Rosetta per dado fissaggio puleggia e ingranaggio comando distribuzione	2	
30	12 06 70 00	Volano motore	1	
31	12 06 76 00	Settore per bulloni fissaggio volano motore	3	
32	12 06 77 01	Vite fissaggio volano motore	6	
33	12 06 79 00	Corona dentata sul volano per avviamento motore	1	
34	95 12 00 85	Rosetta elastica per fissaggio corona dentata al volano	8	
35	98 05 44 25	Bullone per fissaggio corona dentata al volano	8	
36	12 05 33 02	Albero a carme	1	
37	12 05 40 00	Fiangia per albero carme	1	
38	98 10 60 21	Vite fissaggio fiangia all'albero a carme	3	
38/1	95 12 09 65	Rosetta elastica spaccata per vite fissaggio fiangia all'albero	3	
39	95 51 20 60	Spina per ingranaggio comando albero a carme	1	
40	12 04 58 00	Punteria comando valvole	4	
	12 04 58 01	Punteria comando valvole (maggiorata mm 0,05)		
	12 04 58 02	Punteria comando valvole (maggiorata mm 0,10)		
41	12 04 50 01	Astina comando bilanciere completa	4	

\* = 0,2602510

\* 23 ATTENZIONE: Dato che sui veicoli vengono montate terne di due produzioni, non è possibile sostituire i singoli ingranaggi. Nell'ordinare la terna ingranaggi, al fine di evitare rumorosità, è opportuno comunicare il valore ( $\pm 0,0001$ ) dello scostamento dell'interasse teorico. Tale dato è stampigliato sia sull'ingranaggio comando albero carme sia sul basamento.



TAV. 4 COMPLESSO : Motociclo  
SOTTOCOMPLESSO: Motore

GRUPPO : Lubrificazione  
SOTTOGRUPPO: Pompa olio - Tubazioni - Valvola - Filtro  
- Trasmettitore segnalatore - Sfiatatoio

N. Fig.	N. Ordine	D E N O M I N A Z I O N E	Quantità	Note
10	12 00 72 00	Tubazione sfiatatoio	1	
11	12 00 76 00	Guarnizione per tubazione sfiatatoio	1	
12	98 10 60 15	Vite fissaggio tubazione sfiatatoio per fascetta tenuta tubo ricupero	1	
13	95 12 00 65	Rosetta per vite fiss. tubazione sfiatatoio e per fascetta tenuta tubo ricupero	3	
14	12 00 62 00	Tubazione ricupero olio dallo sfiatatoio	3	
15	12 00 65 00	Fascetta tenuta tubazioni ricupero	1	
16	12 00 66 00	Vite cava fissaggio tubazione ricupero	1	
17	12 00 64 00	Rosetta per vite cava fissaggio tubazione e per trasmettitore	1	
18	12 15 84 00	Tubazione olio	1	
19	12 15 91 00	Guarnizione per tubazione	3	
20	98 05 44 30	Vite fissaggio tubazione	1	
21	12 15 92 00	Pastrina di sicurezza per vite fissaggio tubazioni	1	
22	12 15 90 00	Tappo per valvola	2	
23	95 10 05 07	Rosetta per tappo valvola	2	
24	12 15 07 00	Fondello	1	
25	94 32 10 72	Molla	1	
26	12 15 09 00	Pistoncino per valvola	1	
27	13 14 62 01	Pompa olio completa senza ingranaggio di comando	1	
28	12 14 78 00	Albero comando ingranaggio	1	
29	12 14 66 00	Ingranaggio completo	1	
* 30	13 14 77 00	Ingranaggio comando pompa olio	1	
31	91 70 12 32	Chavella per ingranaggio comando pompa olio	1	
32	95 12 11 85	Rosetta per cava fissaggio ingranaggio comando pompa olio	1	
33	92 70 10 86	Dado per fissaggio ingranaggio comando pompa olio	1	
34	98 10 80 42	Vite corta fissaggio pompa olio	1	
35	98 05 24 55	Vite lunga fissaggio pompa olio	1	
36	12 14 98 00	Plastrina di sicurezza per vite fissaggio pompa olio	2	
37	12 15 22 00	Filtro completo	2	
38	12 15 30 00	Rete per filtro	2	
39	12 15 26 00	Fondello	1	
40	98 02 43 10	Vite fissaggio fondello	1	
40/1	95 02 11 06	Rosetta per vite fissaggio fondello	1	
41	12 15 75 01	Tubo elastico per tubazione ricupero	2	
42	12 10 84 00	Fascetta tenuta tubazione ricupero al tubo elastico	1	
43	12 15 82 00	Guarnizione	1	
44	95 12 11 85	Rosetta elastica per vite fissaggio filtro	2	
45	98 02 04 35	Vite fissaggio filtro	1	
46	12 15 42 00	Rosetta per vite fissaggio tubazioni alle teste	1	
47	95 99 00 37	Vite fissaggio tubazione alle teste	1	
48	12 15 36 00	Tubazione marcata olio alle teste	6	
49	12 76 87 00	Trasmettitore segnalazione pressione olio	3	
50	95 98 51 36	Tubo per sfiatatoio	1	
51	12 15 57 01	Sfiatatoio olio completo	1	
52	12 15 74 01	Tubo elastico centrale per sfiatatoio	1	
53	12 15 78 00	Fascetta di tenuta tubo sfiatatoio	1	
54	12 42 45 00	Sopporto tubazione sfiato	2	

\* 30 ATTENZIONE: Nell'ordinare l'ingranaggio comando pompa olio, occorre specificare se sul corpo dell'ingranaggio comando albero a camme ci sono cinque o sei fori.





150 cc/16

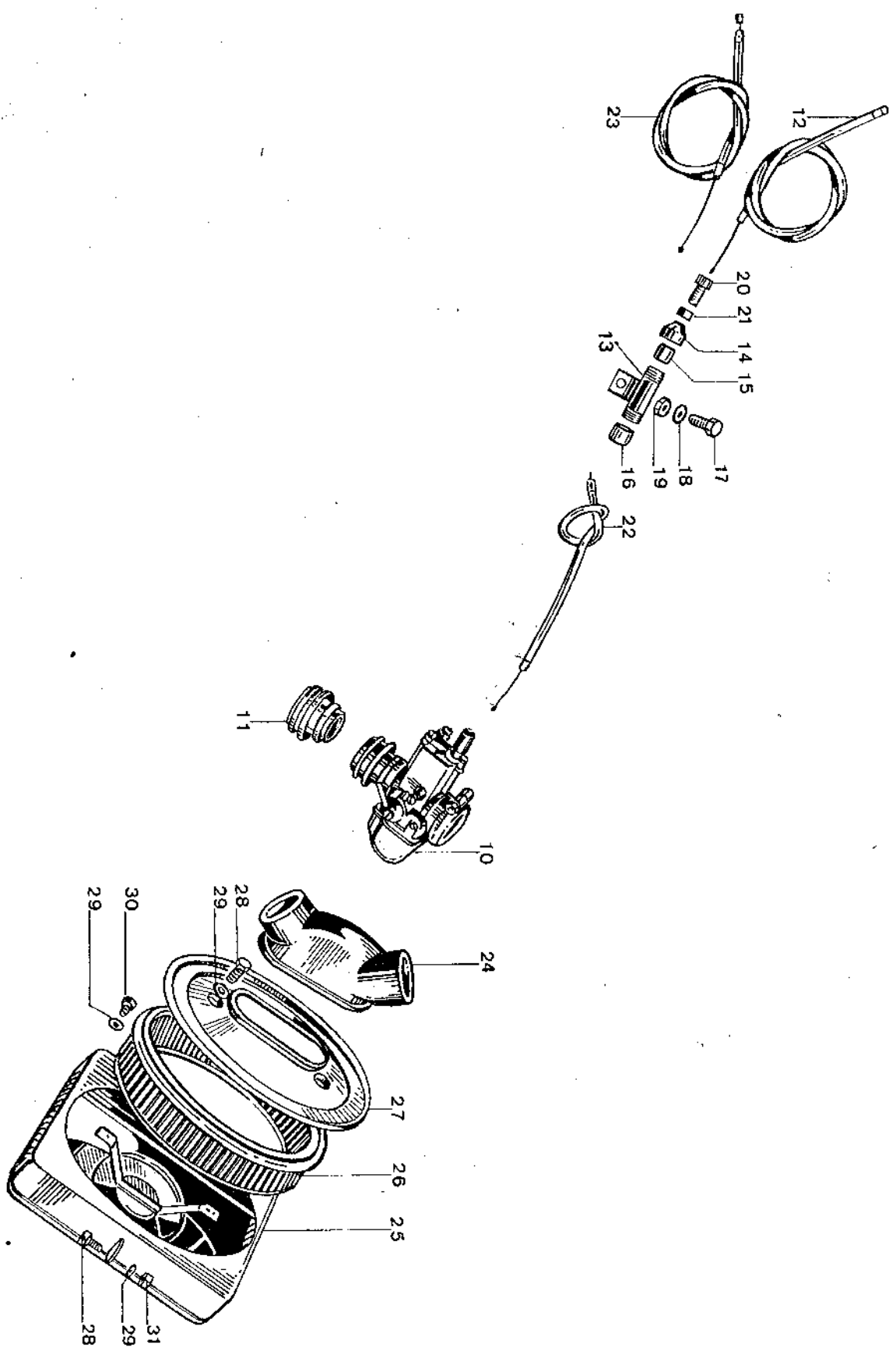


TAVOLA 6

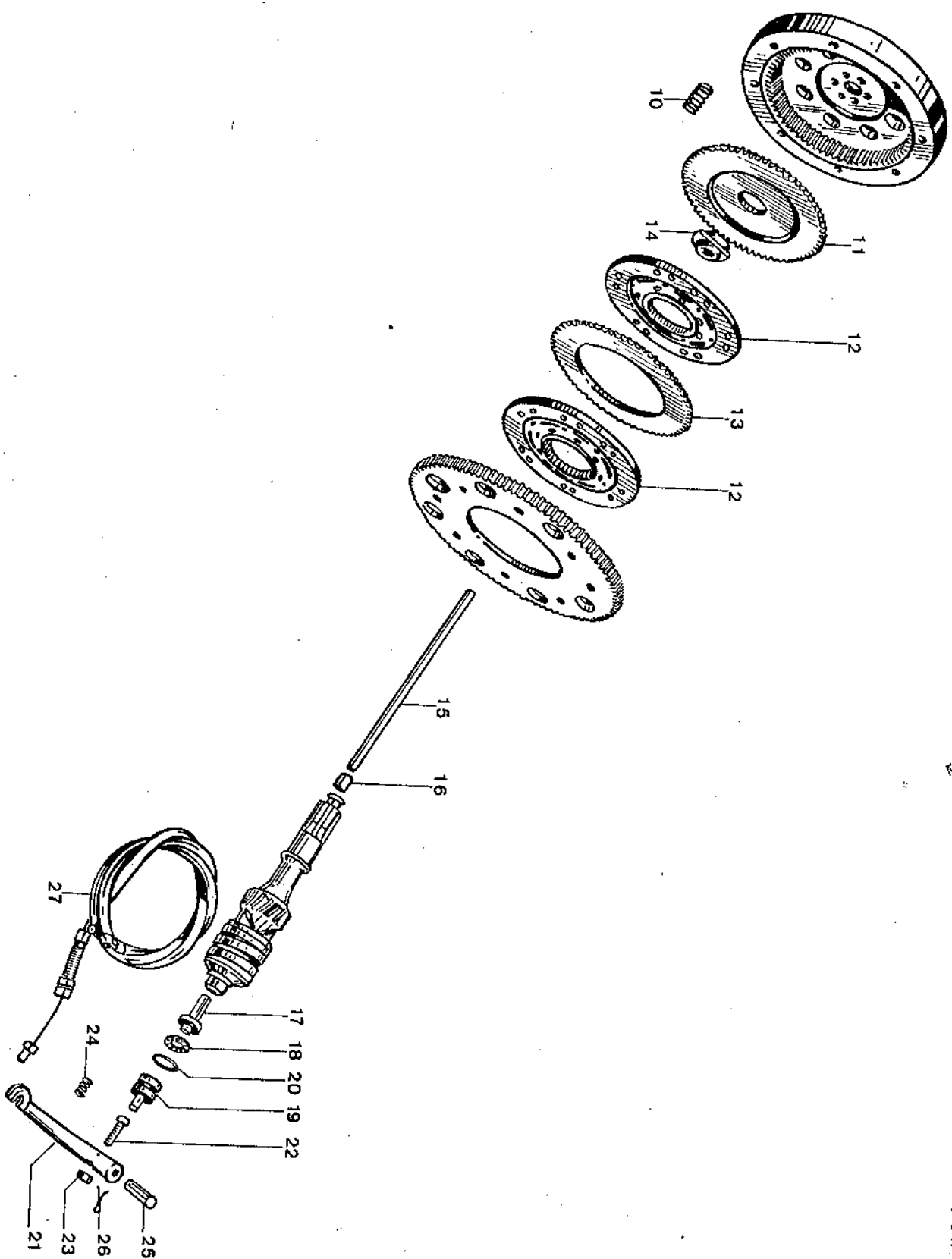




TAV. 6 COMPLESSO : Motociclo  
 SOTTOCOMPLESSO: Motore

GRUPPO : Alimentazione  
 SOTTOGRUPPO: Carburatore - Trasmissioni di comando -  
 Filtro aria - Contenitore

N. Fig.	N. Ordine	D E N O M I N A Z I O N E	Quantità	Note
10	13 11 26 02	Carburatore destro completo senza trasmissioni di comando	1	
11	13 11 26 03	Carburatore sinistro completo senza trasmissioni di comando	1	Dell'Orto VHB 29 CD
12	12 11 44 01	Connetto sul carburatore	2	Dell'Orto VHB 29 CS
13	12 60 83 00	Trasmissione comando starter dal manubrio al rinvio	1	
14	12 60 79 40	Rinvio semplice	1	
15	12 80 71 00	Coperchietto entrata	1	
16	12 80 70 00	Scorrevoile	1	
17	12 80 72 00	Coperchietto uscita	1	
18	98 10 80 15	Vite fissaggio rinvio	1	
19	95 10 12 31	Rosetta per vite fissaggio rinvio	1	
20	92 60 22 08	Dado per vite fissaggio rinvio	1	
21	95 79 02 33	Vite tendifilo per trasmissione comando starter	1	
22	92 70 00 71	Controdado per vite tendifilo	1	
23	12 11 70 01	Trasmissione comando starter dal carburatore al rinvio	1	
24	13 11 75 65	Trasmissione comando gas	2	
25	12 11 43 01	Mancotto elastico sui carburatori	1	
26	12 11 32 00	Contenitore filtro	1	
27	12 11 36 00	Elemento filtrante	1	
28	12 11 34 01	Coperchio contenitore	1	Retex LI-2604 (FISPA)
29	98 05 43 12	Vite fissaggio coperchio contenitore e contenitore parte superiore	1	
30	95 02 11 06	Rosetta per viti fissaggio contenitore	3	M6 x 12 UNI 5739-65
31	98 05 43 16	Vite fissaggio contenitore parte inferiore	5	M6 x 12 UNI 5739-65
	92 60 22 06	Dado per vite fissaggio contenitore parte superiore	2	8G zincata
			1	



TAV. 7 COMPLESSO : Motociclo  
 SOTTOCOMPLESSO: Trasmissione

GRUPPO : Innesto  
 SOTTOGRUPPO: Innesto frizione - Comando frizione

N. Fig.	N. Ordine	D E N O M I N A Z I O N E	Quantità	Note
10	13 08 41 00	Molla per frizione		
11	12 08 29 00	Piatello spingimolle	8	
12	12 08 44 00	Disco per frizione completo	1	
13	12 08 23 00	Disco per frizione intermedio	2	
14	12 08 28 00	Scodellino sul piatello	1	
15	14 08 57 00	Asta spingipiatello	1	
16	12 08 59 01	Tubetto intermedio	1	
17	14 08 60 00	Corpo interno	1	
18	12 08 70 01	Cuscinetto reggisplinta	1	
19	14 08 61 00	Corpo esterno	1	
20	90 70 61 70	Anello di tenuta	1	NADELLA AX 1022 + PL
21	14 09 02 01	Leva comando frizione sulla scatola cambio	1	DURKOPP 28 - 42
22	14 09 04 00	Vite di registro	1	
23	92 60 25 08	Dado per vite di registro leva	1	
24	94 32 11 05	Molla ritorno leva comando frizione	1	
25	95 78 02 71	Spina fissaggio leva frizione	1	
26	95 50 02 22	Copiglia fissaggio spina	1	
27	13 09 30 63	Trasmissione comando frizione	1	

81067/c

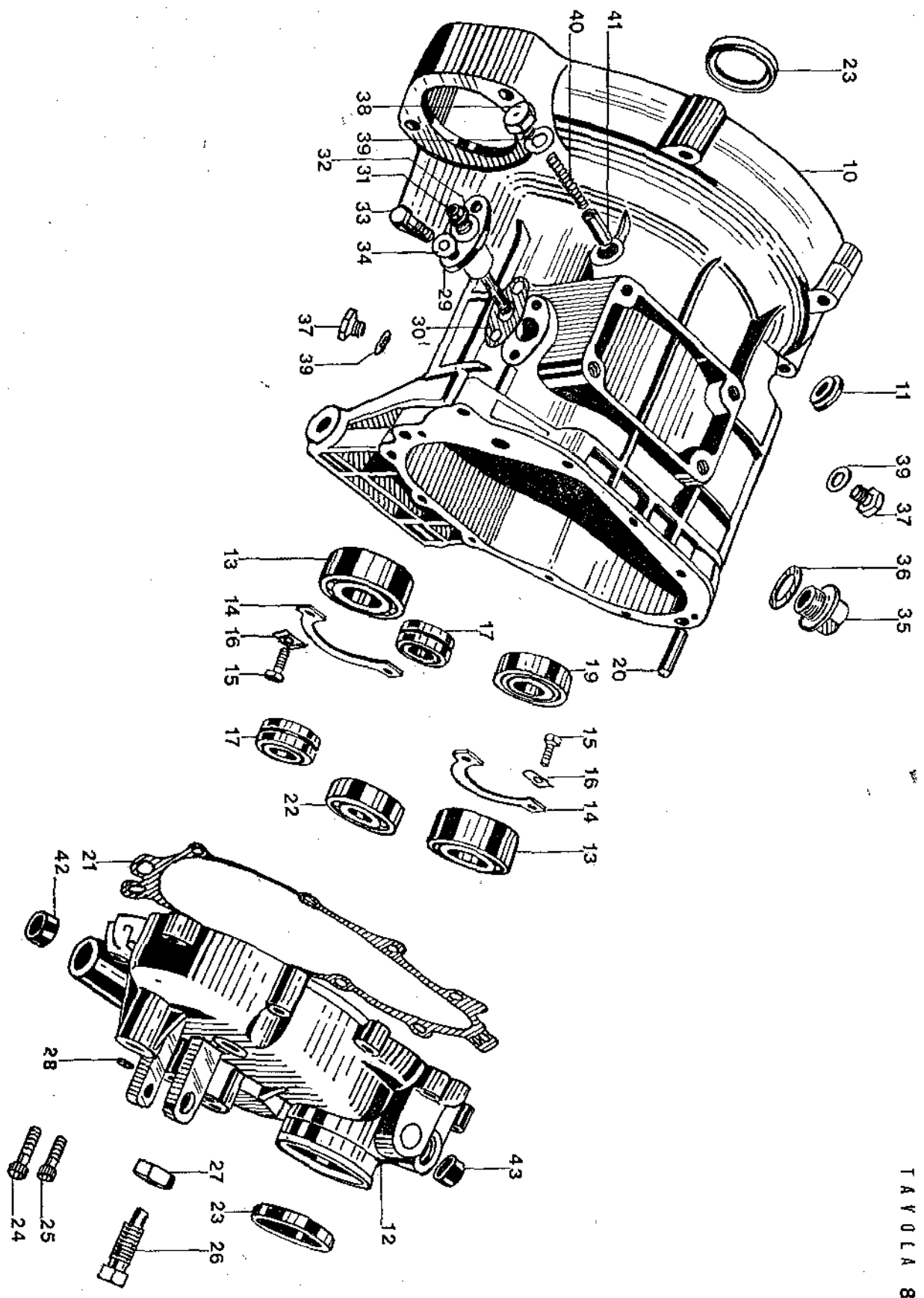


TAVOLA 8

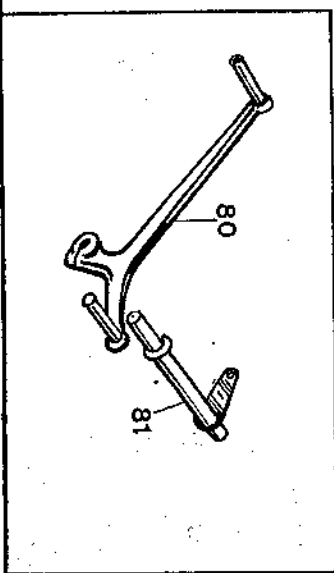
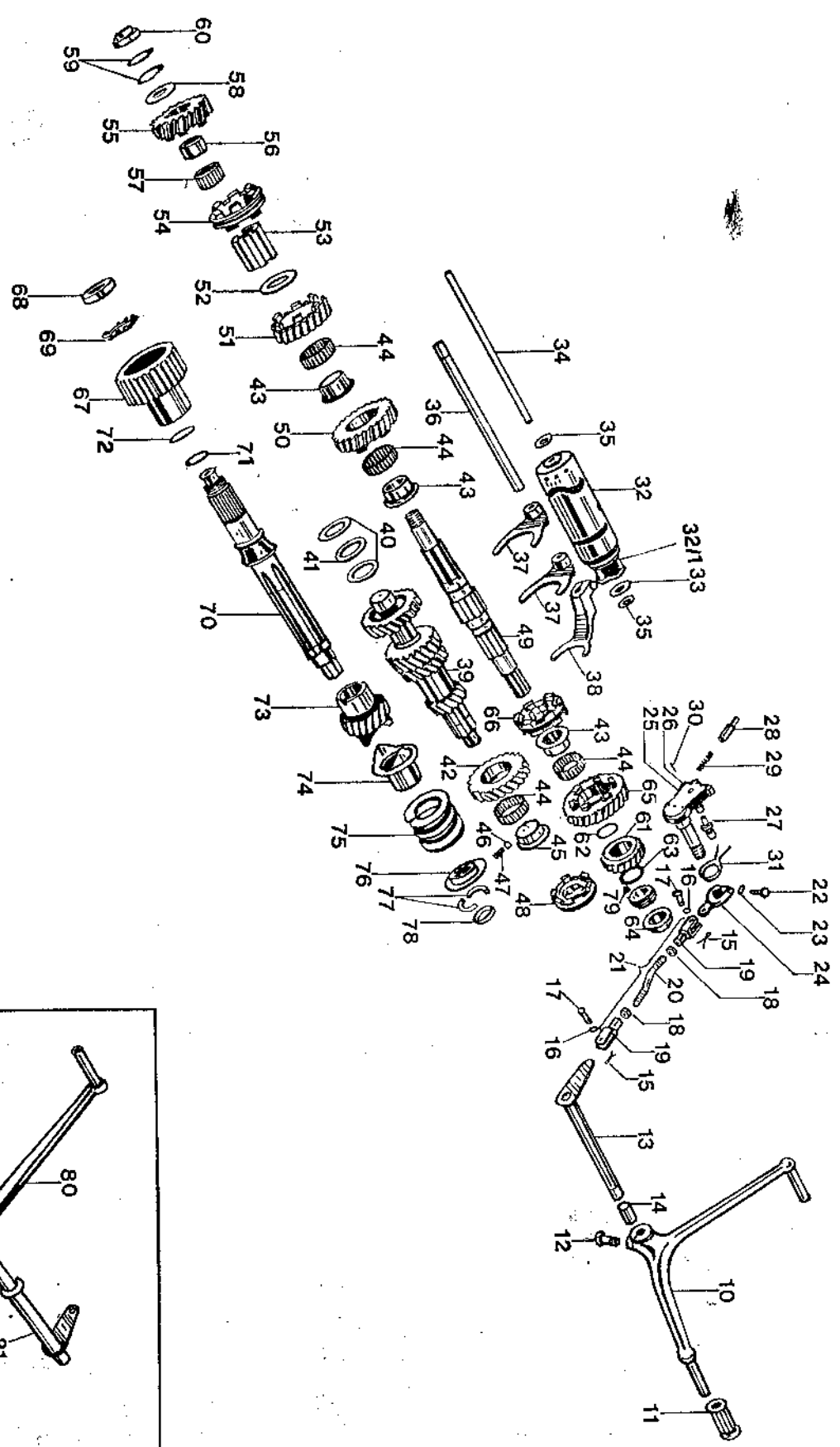
TAV. 8 COMPLESSO : Motociclo GRUPPO : Cambio  
 SOTTOCOMPLESSO: Trasmissione primaria SOTTOGRUPPO: Scatola cambio - Coperchio

N. Fig.	N. Ordine	D E N O M I N A Z I O N E	Quantità	Note
10	14 20 02 10	Scatola cambio	1	
11	93 18 02 20	Tappo in gomma per chiusura foro scatola	1	
12	13 20 08 60	Coperchio per scatola cambio	1	
13	92 21 84 24	Cuscinetto sulla scatola per albero frizione e sul coperchio per albero secondario	2	25x52x20,6 (Riv 3205)
14	14 21 38 02	Piastrina bloccaggio cuscinetto per scatola e coperchio	2	
15	98 05 43 16	Vite fissaggio piastrina per scatola e coperchio	4	
16	14 21 79 00	Piastrina di sicurezza per scatola e coperchio	4	
17	92 25 62 18	Cuscinetto sulla scatola cambio per albero primario e sul coperchio per albero friz.	2	17x35x15 Dürkopp tipo 10 - 2762
19	92 23 47 17	Cuscinetto a rulli cilindrici sulla scatola per albero secondario	1	17x47x14 (Riv N 303)
20	95 51 20 81	Spina di riferimento sulla scatola	1	
21	14 20 11 10	Guarnizione per coperchio scatola cambio	2	
22	92 20 14 17	Cuscinetto a sfere sul coperchio per albero primario	1	
23	90 40 35 47	Anello di tenuta sul coperchio per albero secondario e sulla scatola per albero friz.	1	17x47x14 (Riv 6303)
24	98 62 03 35	Vite lunga fissaggio coperchio scatola cambio	2	Angus 35x47x7
25	98 62 03 25	Vite corta fissaggio coperchio scatola cambio	1	M6x35 Brugola
26	14 23 78 00	Vite con eccentrico per regolazione preselettore	10	M6x25 Brugola
27	92 60 25 12	Dado per vite con eccentrico per regolazione preselettore	1	
28	90 70 61 40	Anello di tenuta sul coperchio	1	
29	12 20 72 00	Corpo porta contatto completo	1	
30	12 20 77 00	Guarnizione per corpo porta contatto completo	1	OR 3056
31	92 60 82 05	Dado sul corpo porta contatto	1	
32	95 10 00 56	Rosetta per dado sul corpo porta contatto	2	
33	98 05 43 16	Vite fissaggio corpo porta contatto alla scatola	2	
34	95 00 02 06	Rosetta per vite fissaggio corpo porta contatto alla scatola	2	
35	12 00 37 01	Tappo introduzione olio nella scatola	1	
36	90 71 41 95	Tappo introduzione olio	1	
37	95 98 02 10	Guarnizione per tappo introduzione olio	1	
38	12 23 53 00	Tappo livello e scarico olio	2	
39	90 71 41 01	Tappo per sfiatatoio olio sulla scatola	1	
40	94 32 10 67	Guarnizione per tappo livello, scarico e sfiatatoio	3	
41	55 23 47 00	Molla per sfiatatoio per tamburo	1	
42	12 20 09 00	Nottolino per tamburo	1	
42	12 20 09 00	Bussola nel coperchio	1	
43	45 33 68 02	Bussola nel coperchio	1	

PER MOTOCICLO MODELLO "EUROPA"

Gommino chiusura foro

TAVOLA 9



TAV. 9 COMPLESSO : Motociclo  
 SOTTOCOMPLESSO: Trasmissione primaria

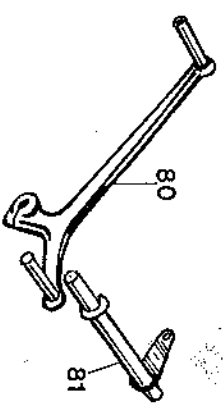
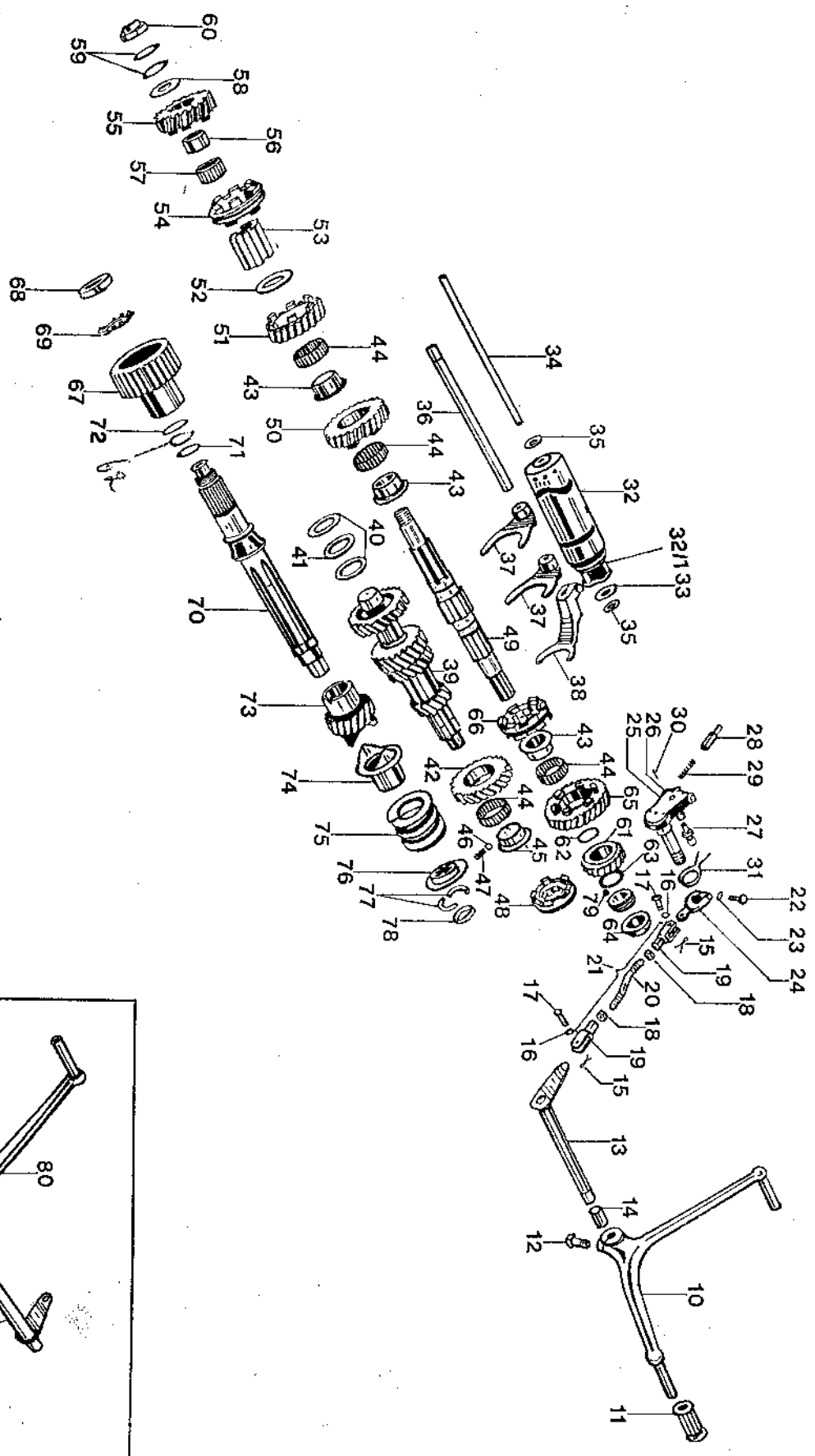
GRUPPO : Cambio  
 SOTTOGRUPPO: Scatola cambio - Coperchio

N. Fig.	N. Ordine	D E N O M I N A Z I O N E	Quantità	Note
10	12 25 09 00	Leva comando cambio a destra	1	
11	55 25 10 00	Pedalino gomma per leva comando cambio	2	
12	98 05 44 25	Vite fissaggio leva comando cambio	1	
13	13 25 11 60	Albero con leva per comando cambio a destra	1	
14	13 25 07 60	Distanziale di spallamento	1	
15	95 50 02 22	Copiglia per tirante comando cambio	1	
16	95 12 91 10	Rosetta per spine tirante comando cambio	2	
17	95 78 02 65	Spine per tirante comando cambio	2	
18	92 70 00 73	Dado per regolaggio sul tirante lato leva sulla scatola	1	
19	95 74 01 71	Forcellino sul tirante comando cambio	2	
20	13 25 79 60	Tirante comando cambio	1	
21	13 25 78 60	Tirante completo di forcellini	1	
22	98 05 23 25	Vite fissaggio leva sul coperchio	1	
23	95 02 11 06	Rosetta elastica per vite fissaggio leva sul tirante	1	
24	13 25 82 60	Leva comando settore	1	
25	14 23 62 01	Preselettore completo	1	
26		Corpo preselettore	1	
27	14 23 66 00	Perno fermo preselettore	1	
28	10 23 79 00	Saltarello preselettore	1	
29	10 23 83 00	Molla per saltarello	2	
30	95 52 03 14	Spina elastica fissaggio saltarelli	2	
31	14 23 82 00	Molla richiamo preselettore	1	
32	14 23 44 00	Tamburo scanalato	1	
32/1	14 23 46 00	Piolo per tamburo scanalato	4	
33	14 23 55 00	Rosetta per pioli	1	
34	14 23 43 00	Asta per tamburo scanalato	1	
	55 23 50 00	Rosetta di aggiustaggio mm 0,6	1	
	55 23 50 01	Rosetta di aggiustaggio mm 0,8	1	
	55 23 50 02	Rosetta di aggiustaggio mm 1	1	
	55 23 50 03	Rosetta di aggiustaggio mm 1,2	3	
35	14 23 24 00	Asta per forcellini di comando	1	
36	14 23 05 01	Forcellino di comando 1a - 2a - 3a - 4a velocità	1	
37	14 23 12 01	Forcellino comando 5a velocità	1	
38	14 21 05 11	Albero primario	1	
39	12 21 10 00	Rosetta di rasamento lato 4a velocità per albero primario mm 2	1	
	12 21 10 01	Rosetta di rasamento lato 4a velocità per albero primario mm 2,1	1	
	12 21 10 02	Rosetta di rasamento lato 4a velocità per albero primario mm 2,2	1	
40	12 21 10 04	Rosetta di rasamento lato 4a velocità per albero primario mm 2,4	1	
41	90 11 82 47	Rosetta intermedia lato 4a velocità per albero primario	1	
42	14 21 20 10	Ingranaggio 5a velocità sull'albero primario	1	
43	14 21 30 00	Boccola per ingranaggi 1a - 2a - 3a velocità sull'albero secondario	3	

(segue)



TAVOLA 9



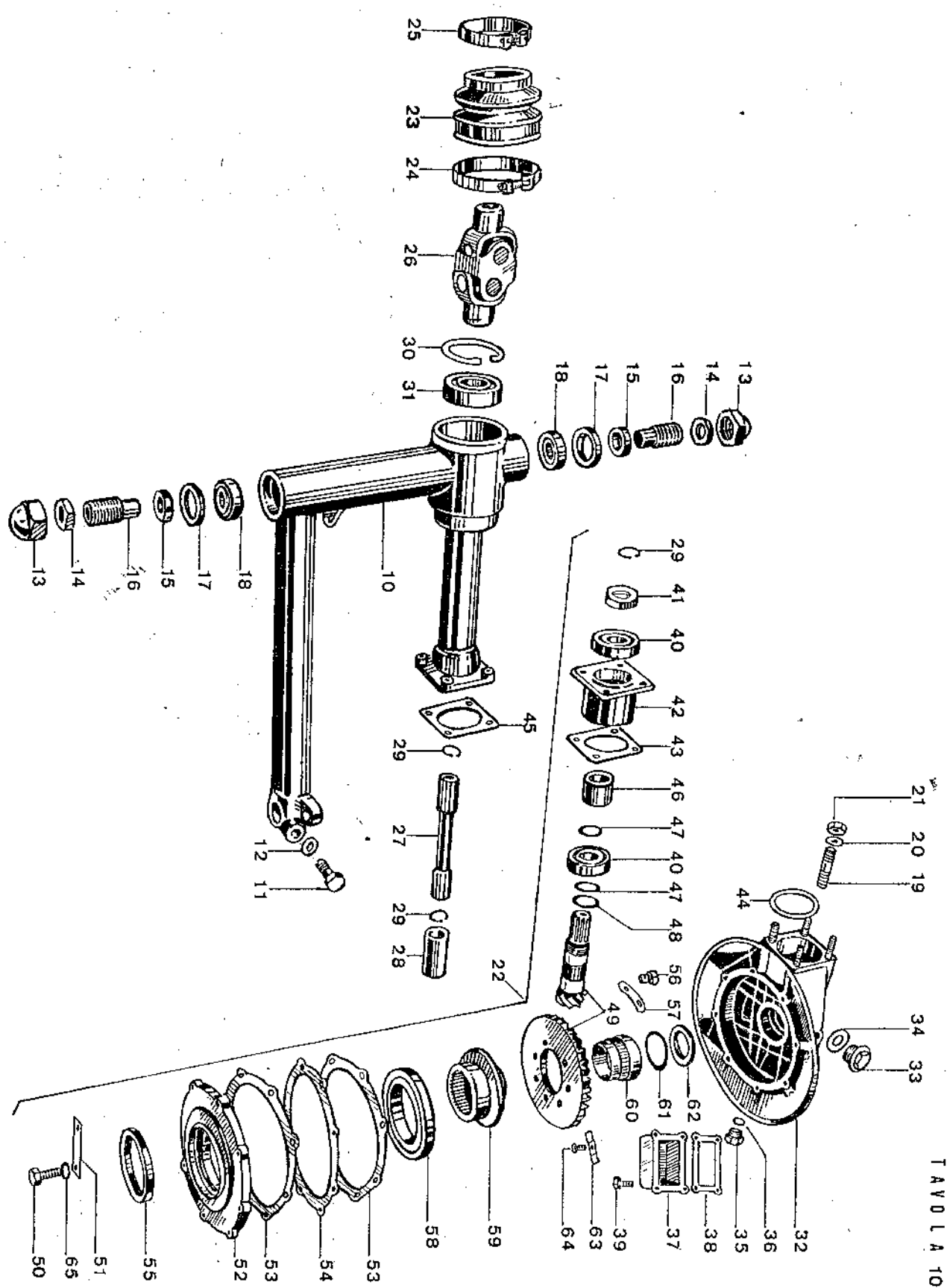


TAV. 9 COMPLESSO : Motociclo  
 SOTTOCOMPLESSO: Trasmissione primaria

GRUPPO : Cambio  
 SOTTOGRUPPO: Ingranaggi - Alberi e comando cambio

N. Fig.	N. Ordine	D E N O M I N A Z I O N E	Quantità	Note
44	92 25 10 30	Gabbia a rullini per ingranaggi 1a - 2a - 3a velocità sull'albero secondario e 5a velocità sull'albero primario	4	Dürkopp K30-35-13F
45	14 21 22 10	Boccola per ingranaggio 5a velocità	1	
46	92 29 67 50	Rullo di fermo boccola per ingranaggio 5a velocità	1	
48	14 23 15 10	Molla di spinta per rullo	1	
47	94 32 10 51	Manicotto scorrevole per innesto 5a velocità	1	
49	14 21 36 10	Albero secondario	1	
50	14 21 45 10	Ingranaggio 2a velocità - sull'albero secondario	1	Z = 25
51	14 21 48 10	Ingranaggio 3a velocità sull'albero secondario	1	Z = 22
52	14 21 80 10	Rosetta di spallamento per ingranaggio 3a velocità	1	
53	14 23 25 10	Manicotto fisso	1	
54	14 23 10 12	Manicotto scorrevole 3a e 4a velocità	1	
55	14 21 51 10	Ingranaggio 4a velocità	1	Z = 20
56	92 25 90 17	Anello interno per gabbia a rullini per ingranaggio 4a velocità	1	Dürkopp IR 77x22x13
57	92 25 10 22	Gabbia a rullini per ingranaggio 4a velocità	1	Dürkopp K22x26x13F
58	14 21 54 00	Rosetta di spallamento per ingranaggio 4a velocità	1	
59	43 08 38 10	Rosetta di aggiustaggio	2 ÷ 4	
60	14 21 74 10	Dado di sicurezza sull'albero secondario lato 4a velocità	1	
61	14 21 52 10	Ingranaggio 5a velocità	1	Z = 18
62	90 70 62 03	Anello di tenuta per ingranaggio 5a velocità e albero frizione	2	OR 3081
63	14 21 73 00	Rosetta di spallamento	1	
64	14 21 93 10	Dado bloccaggio albero secondario	1	Z = 28
65	14 21 42 10	Ingranaggio 1a velocità	1	
66	14 23 07 10	Manicotto scorrevole 1a e 2a velocità	1	
67	14 08 18 10	Corpo interno della frizione	1	
68	93 60 10 22	Ghiera bloccaggio corpo frizione interno	1	
69	95 02 80 22	Rosetta per ghiera bloccaggio corpo frizione interno	1	
70	14 21 07 01	Albero frizione	1	
71	14 21 84 01	Anello spandiloio	1	
72	90 70 62 35	Guarnizione sull'albero frizione	1	OR 2081
73	14 21 11 10	Ingranaggio rinvio	1	Z = 17
74	12 21 12 00	Manicotto ad innesti	1	
75	13 21 15 00	Molla parastrappi	1	
76	13 21 16 00	Piatello parastrappi	1	
77	12 21 17 00	Semisettoie bloccaggio piattello parastrappi	2	
78	14 21 94 01	Spessore sull'albero frizione	1	
79	92 29 57 02	Sfera bloccaggio corona del rinvio	1	
PER MOTOCICLO MODELLO EUROPA				
80	12 25 09 06	Leva a pedale comando cambio	1	
81	13 25 11 65	Albero con leva comando cambio	1	

TAVOLA 10



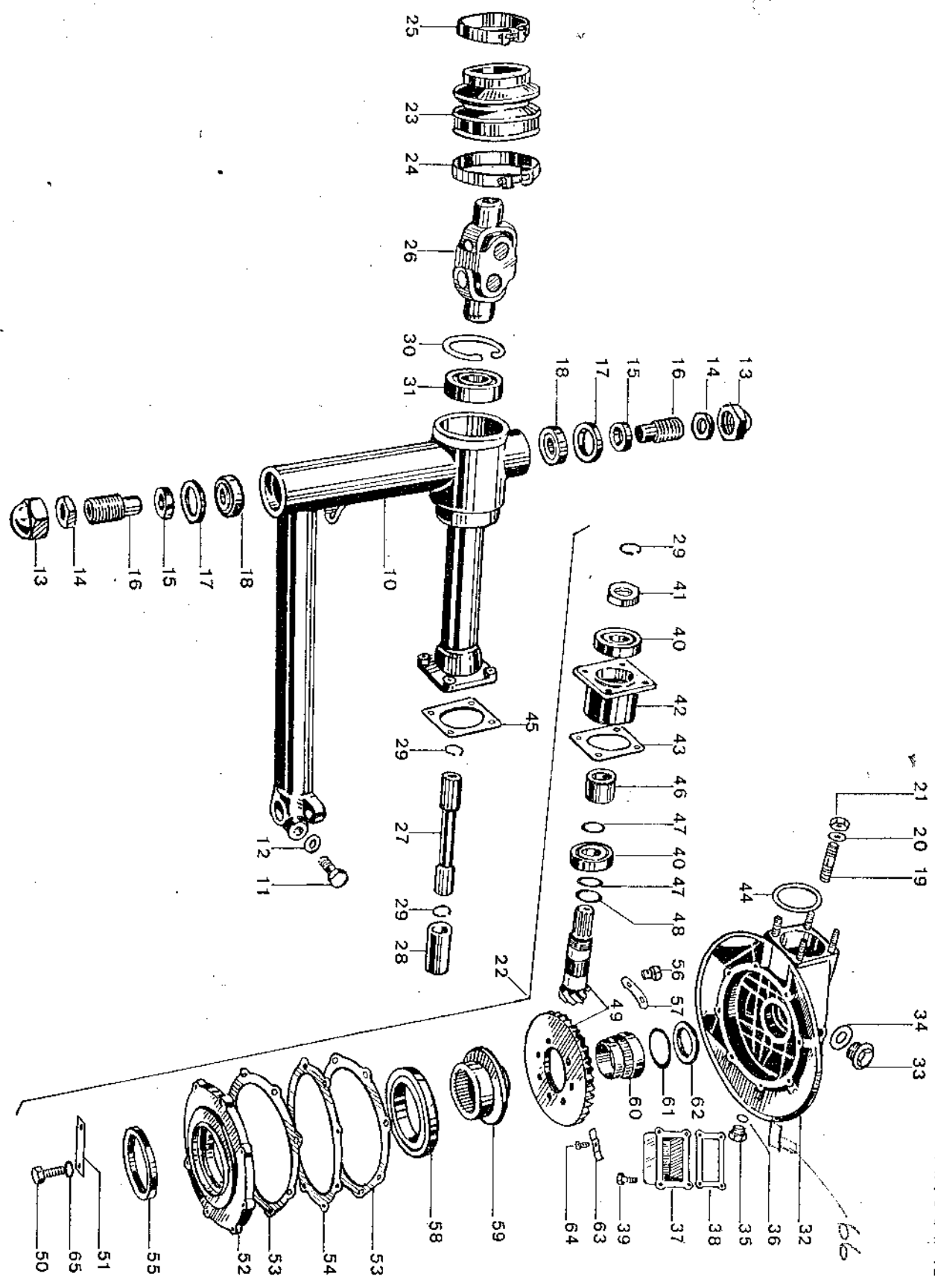
TAV. 10 COMPLESSO : Motociclo  
SOTTOCOMPLESSO: Trasmissione secondaria

GRUPPO : Forcellone - Trasmissione posteriore  
SOTTOGRUPPO: Forcellone oscillante - Scatola di trasmissione - Albero e coppia conica

N. Fig.	N. Ordine	D E N O M I N A Z I O N E	Quantità	Note
10	12 54 02 00	Forcellone oscillante	1	
11	98 06 25 35	Vite per morsetto forcellone	1	
12	95 00 52 10	Rosetta per vite morsetto forcellone	1	10x35 cromate
13	12 54 78 00	Dado cieco per fissaggio forcellone al telaio	1	Ros. 10,5 UNI 1736 crom.
14	92 72 02 00	Dado sul perno di supporto	2	
15	12 54 72 00	Anello distanziatore	2	
16	12 54 70 00	Perno per supporto	2	
17	90 40 30 40	Anello di tenuta sul forcellone	2	
18	92 24 92 16	Cuscinetto a rulli conici	2	
19	96 50 80 45	Prigioniero fissaggio scatola al braccio	2	Angus 30x40x7
20	95 12 00 85	Rosetta per viti fissaggio scatola	2	17x40x12 (RIV 01/02/5010)
21	92 60 50 08	Dado per prigioniero fissaggio scatola	4	
22	13 35 02 60	Scatola trasmissione completa di custodia, fiangia e coppia conica	4	M8 UNI 5587 zincat.
23	12 54 80 00	Soffietto protezione	1	
24	12 54 82 01	Fascetta grande tenuta soffierto sulla scatola trasmissione	1	
25	12 54 84 01	Fascetta piccola tenuta soffierto sulla scatola cambio	1	
26	12 32 80 00	Doppio giunto per albero secondario cambio e albero trasmissione	1	
27	12 32 63 00	Albero trasmissione	1	
28	12 32 77 00	Manicotto per albero trasmissione e pignone coppia conica	1	
29	90 27 10 20	Anello per albero trasmissione e coppia conica	1	Seeger 20 e
30	92 20 42 28	Cuscinetto a sfere sul forcellone oscillante	3	58 l
31	92 20 42 28	Anello elastico	1	28x58x16 (RIV ALN 28)
32	13 35 03 60	Scatola trasmissione	1	
33	12 00 37 01	Tappo immissione olio	1	
34	90 71 41 95	Guarnizione per tappo introduzione olio	1	
35	95 98 06 10	Tappo livello olio	1	
36	90 71 41 01	Guarnizione per tappo livello olio	1	
37	13 35 15 60	Fondello per scatola trasmissione	1	
38	12 35 16 01	Guarnizione per fondello scatola trasmissione	1	
39	98 62 23 20	Vite fissaggio fondello alla scatola trasmissione	1	
40	92 24 92 25	Cuscinetto a rulli conici sulla custodia	8	M6x20 UNI 5931-67
41	12 35 67 00	Dado bloccaggio cuscinetti a rulli conici	2	8G - zincata
42	12 35 24 00	Custodia porta cuscinetti	1	25x52x16,25
43	12 35 26 00	Guarnizione tra scatola e custodia cuscinetti	1	(RIV 01/02/77205)
44	90 70 64 90	Guarnizione elastica sulla scatola trasmissione	1	
45	12 35 29 00	Guarnizione tra custodia e forcellone oscillante	1	
46	12 35 51 00	Distanziatore tra i cuscinetti	1	
47	12 35 52 02	Rosetta di regolazione tra distanziatore e cuscinetto	1	(mm 0,1)
	12 35 52 03	Rosetta di regolazione tra distanziatore e cuscinetto	1	(mm 0,15)

(segue)

TAVOLA 10





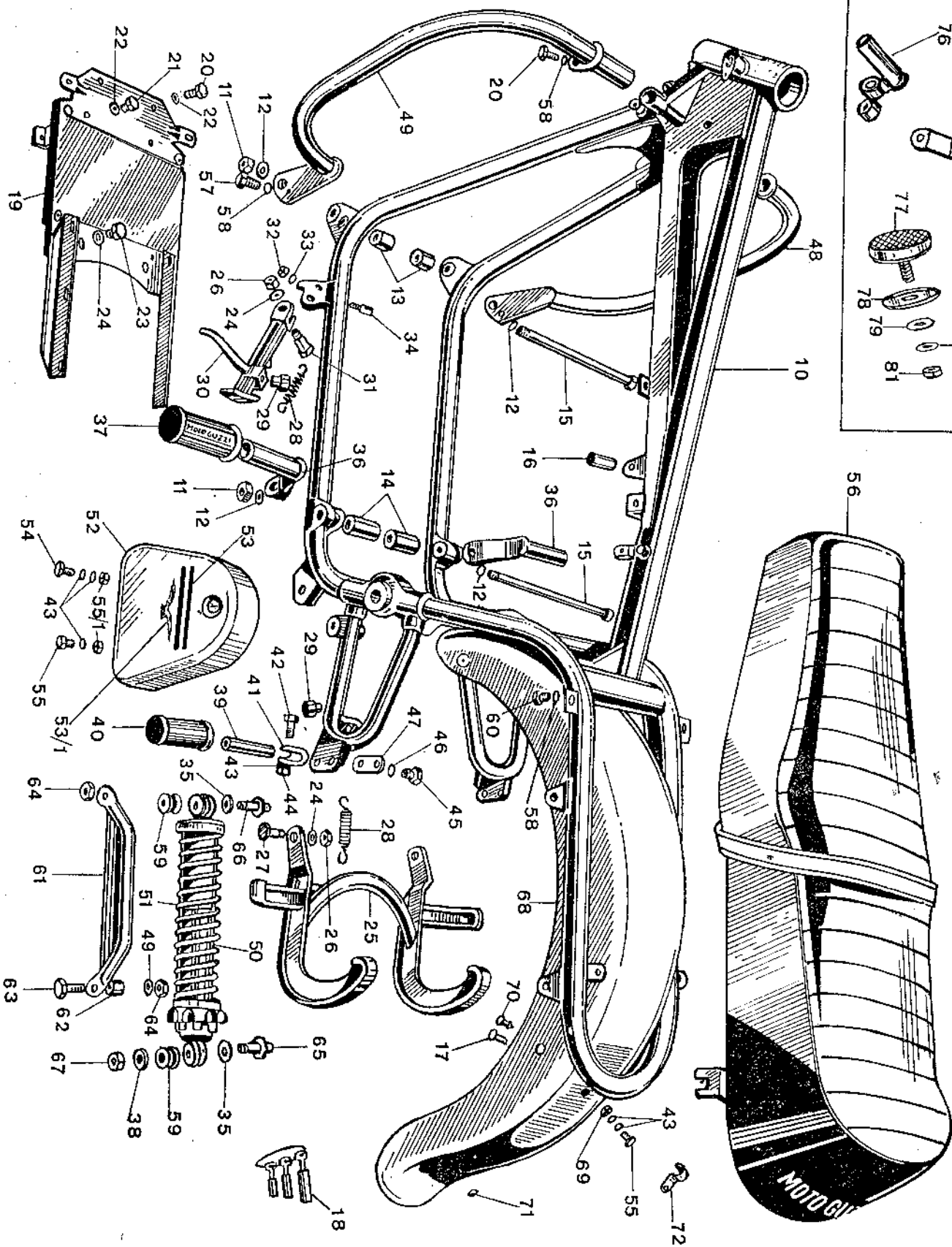


TAVOLA 11

MOTO GUZZA

TAV. 11 COMPLESSO : Motociclo  
 SOTTOCOMPLESSO: Telaio

GRUPPO : Telaio - Sospensioni posteriori  
 SOTTOGRUPPO: Telaio - Cavalletto - Braccio laterale -  
 Appoggiapiedi - Parafango posteriore -  
 Sospensione posteriore

N. Fig.	N. Ordine	D E N O M I N A Z I O N E	Quantità	Note
10	13 40 01 60	Telaio	1	
11	92 70 01 28	Dado per tiranti fissaggio motore al telaio	1	
12	95 10 04 15	Rosetta per tiranti fissaggio motore al telaio	2	
13	12 42 97 01	Distanziatore anteriore	2	
14	12 42 98 00	Distanziatore posteriore	2	
15	12 42 96 00	Tirante fissaggio motore al telaio	2	
16	91 18 09 49	Distanziale per cavalletto attacco serbatoio	2	
17	93 18 00 70	Tappo gomma per parafango posteriore	1	
18	12 78 22 00	Gruppo serrature per bloccaggio sterzo e cassette porta ferri completo di chiavi	2	
19	13 41 82 60	Piastra porta accumulatore	1	
20	98 05 44 12	Vite fissaggio parafango parte superiore e fissaggio piastra anteriore destra	1	
21	98 05 44 18	Vite fissaggio piastra porta accumulatore parte anteriore sinistra	4	
22	95 10 12 31	Rosetta per viti anteriore e posteriore fissaggio piastra porta accumulatore	2	
23	98 11 09 15	Vite fissaggio piastra al telaio	4	
24	95 10 03 11	Rosetta per vite fiss. piastra al telaio, per vite fiss. cavalletto e braccio laterale	2	
25	12 43 03 01	Cavalletto sostegno motociclo	5	
26	92 63 01 10	Dado per bulloni fissaggio cavalletto e braccio laterale	1	
27	99 10 51 34	Bullone fissaggio cavalletto sostegno motociclo	3	
28	12 43 40 01	Molla richiamo cavalletto e braccio laterale	2	
29	12 43 30 00	Tampone ritorno cavalletto e braccio laterale	2	
30	12 43 20 00	Braccio laterale appoggio motociclo	2	
31	12 43 28 00	Vite fissaggio braccio laterale appoggio motociclo	1	
32	92 60 22 08	Dado per piolino fissaggio molla	1	
33	95 10 02 25	Rosetta per piolino fissaggio molla	1	
34	12 43 42 00	Piolino per molla	1	
35	95 00 52 15	Rosetta interna per perno attacco sospensioni posteriori	1	
36	12 44 02 00	Braccio appoggiapiedi	4	
37	12 44 32 00	Appoggiapiedi in gomma	2	
38	95 11 03 37	Rosetta plana per fiss. sospensioni post. e per viti fissaggio maniglia	4	
39	13 44 28 60	Appoggiapiedi per passeggero	4	
40	55 44 33 85	Pedalino gomma per pedali passeggero	2	
41	13 44 28 60	Cavalletto per appoggiapiedi	2	
42	98 05 23 25	Vite fissaggio pedalino	2	
43	95 10 01 30	Rosetta per viti fissaggio cassetta porta ferri e parafango	2	
44	92 60 22 06	Dado per viti fissaggio pedalino	16	
45	98 05 45 22	Vite fissaggio cavalletto per pedali passeggero	2	
46	95 02 11 10	Rosetta per viti fissaggio cavalletti e fissaggio maniglie	2	
47	12 41 64 00	Rinforzo per piastra fissaggio pedali passeggero	4	
48	12 45 03 00	Paraurti destro	2	
49	12 45 04 00	Paraurti sinistro	1	
50	13 55 02 40	Sospensione elastica posteriore	1	
51	12 55 23 01	Molla per sospensioni	2	
52	13 47 61 63	Cassetta porta ferri sinistra completa di decalcomanie	1	
	13 47 60 63	Cassetta porta ferri destra completa di decalcomanie	1	

(segue)

6x25 UNI 5737-65  
 8G - zincato  
 M6 UNI 5888 zincato  
 10x22 zincata

Ros. 15 UNI 1736 crom.

Cromata

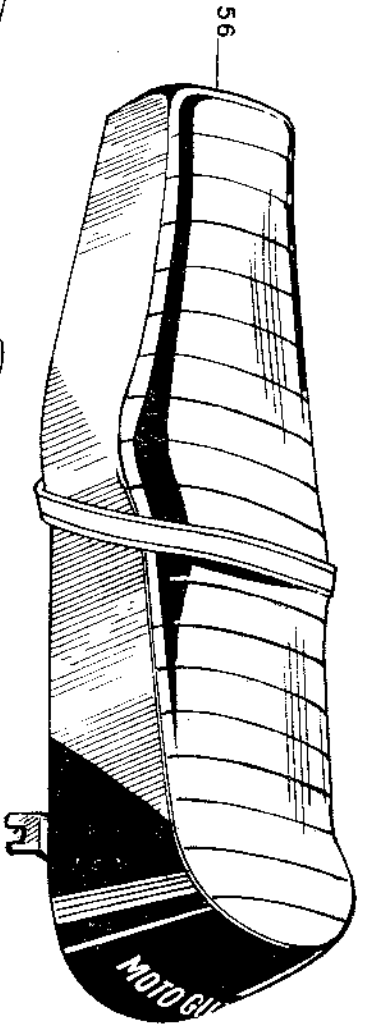
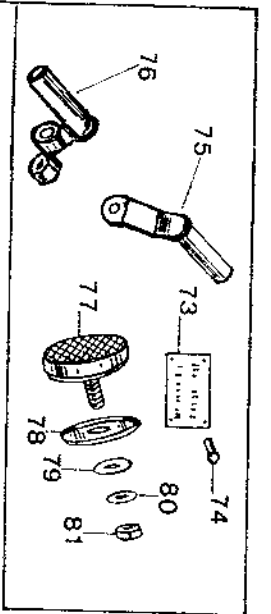
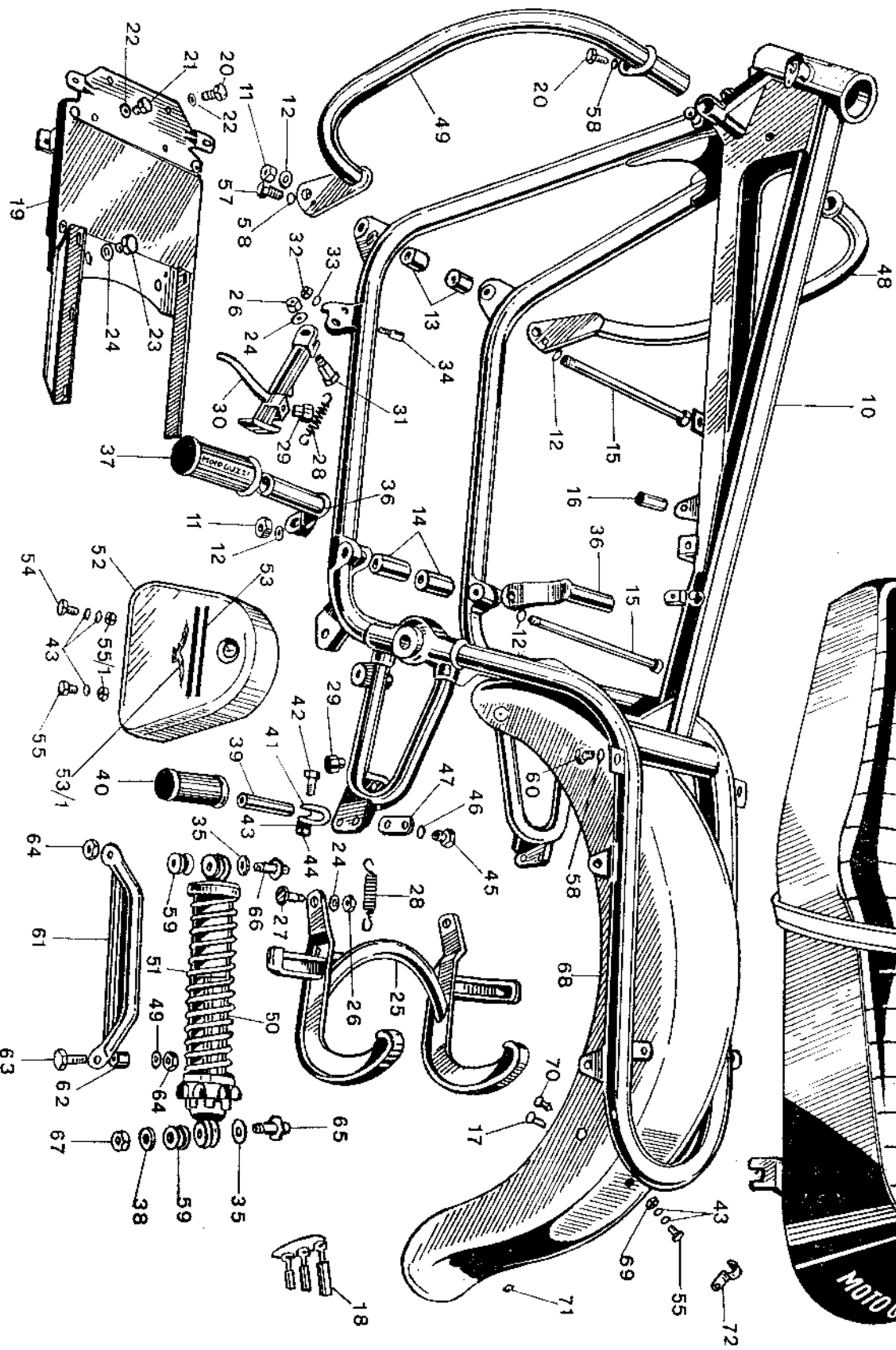


TAVOLA 11

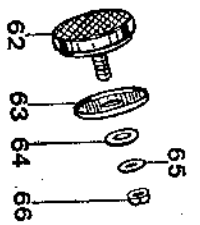
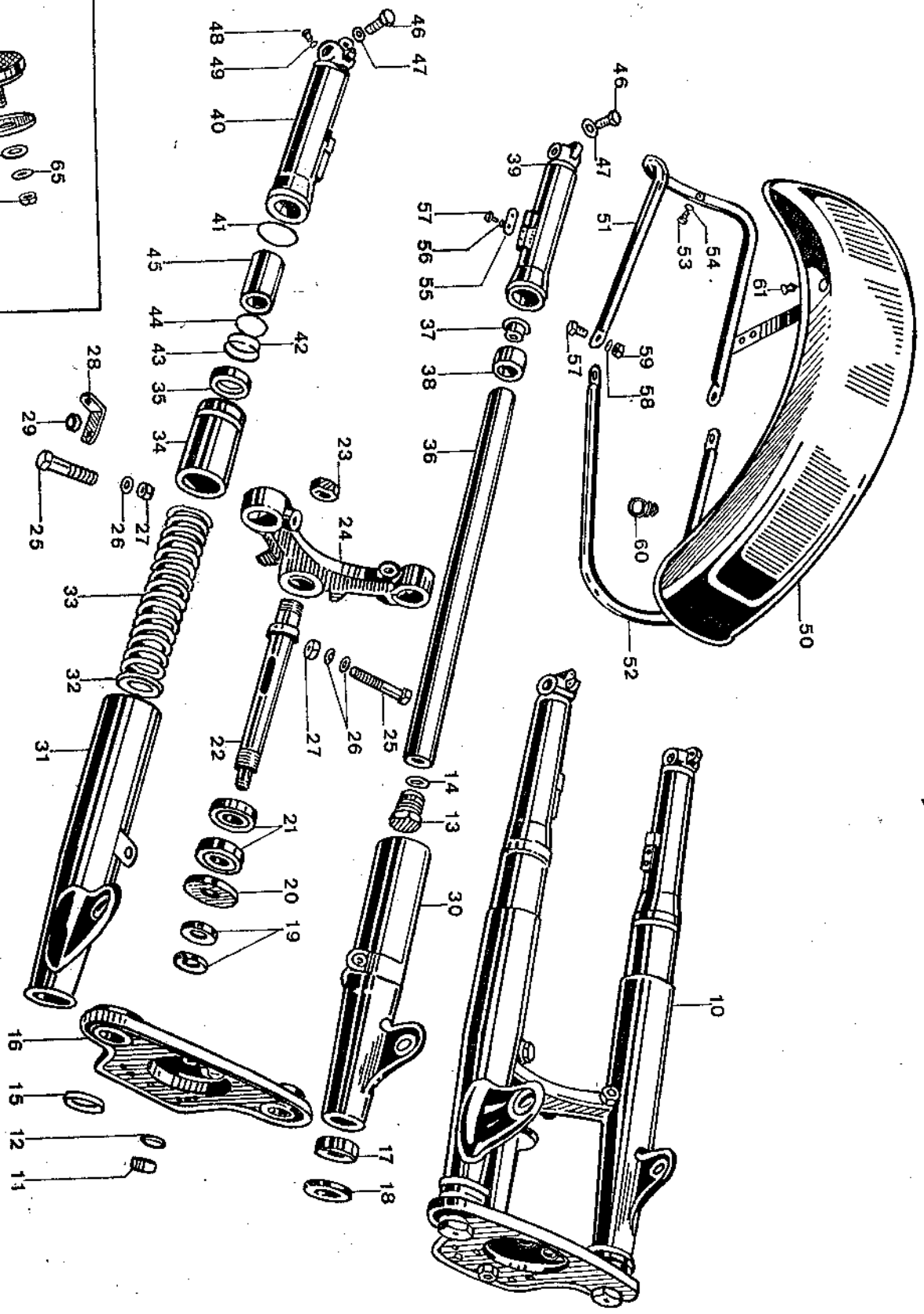




TAV. 11 COMPLESSO : Motociclo  
SOTTOCOMPLESSO: Telaio

GRUPPO : Telaio - Sospensioni posteriori  
SOTTOGRUPPO: Telaio - Cavalletto - Braccio laterale -  
Appoggiapiedi - Parafango posteriore -  
Sospensione posteriore

N. Fig.	N. Ordinazione	D E N O M I N A Z I O N E	Quantità	Note
53	13 91 75 61	Decalcomania per cassette porta ferri	2	
53/1	13 91 98 60	Decalcomania sulla cassetta destra " Aquila oro "	1	
54	13 91 97 60	Decalcomania sulla cassetta sinistra " Aquila oro "	1	
55	98 10 60 17	Vite lunga fissaggio cassette e portafango	2	
55/1	98 05 43 12	Vite corta fissaggio cassette e parafango posteriore	6	
56	92 60 22 06	Dado per viti fissaggio cassette porta ferri	6	
57	13 46 05 60	Sella biposto	1	
58	98 02 44 18	Vite fissaggio paraurti parte inferiore	2	
59	95 02 11 08	Rosetta per viti fissaggio sella parte posteriore e paraurti	6	
60	10 53 16 00	Boccola elastica per sospensioni	4	
61	98 05 44 16	Vite fissaggio sella parte posteriore	2	
62	12 46 43 20	Maniglia sollevamento motociclo	2	
63	91 19 18 15	Distanziatore	2	
64	98 08 25 40	Vite fissaggio maniglia	2	cromato
65	92 60 22 10	Dado fissaggio maniglia	2	10x40 cromato
66	12 55 52 01	Perno attacco sospensioni elastiche posteriori parte inferiore	2	
67	12 55 53 51	Perno attacco sospensioni elastiche posteriori parte superiore	2	
68	92 60 32 10	Dado per perni attacco sospensioni posteriori	4	M10 UNI 5588 cromato
69	13 43 70 62	Parafango posteriore	1	Cromato
70	92 60 22 06	Dado per viti fissaggio parafango posteriore	2	
71	93 18 00 60	Tappe gomma chiusura fori sui parafanghi	2	
72	91 55 10 81	Gommino passaggio cavi fanalino	2	
	93 30 13 13	Cavalletto forato sul parafango posteriore	1	
<b>PER MOTOCICLO MODELLO « EUROPA »</b>				
73	45 91 84 30	Targhetta identificazione sulla pipa del telaio	1	
74	45 91 85 70	Ribattino fissaggio targhetta	6	
75	12 44 02 00	Braccio appoggiapiedi destro	1	
76	12 44 13 05	Braccio appoggiapiedi sinistro	1	
77	12 78 15 21	Catadiottero sul parafango posteriore (Colore: rosso)	2	LUCAS PER 14 57059
78	14 51 70 00	Anello gomma per catadiottri	2	
79	93 11 00 60	Spessore in gomma per catadiottri	2	
80	95 00 02 05	Rosetta per dadi fissaggio catadiottri	2	
81	92 63 01 05	Dado autobloccante per fissaggio catadiottri al parafango	2	
<b>PARTICOLARI MONTATI SULLA SERIE PRECEDENTE</b>				
53	13 91 75 60	Decalcomania per cassetta porta ferri	2	
—	13 92 03 60	Banda centrale per parafango anteriore	1	
<b>PARTICOLARI VERNICIATI IN NERO</b>				
52	13 47 60 60	Cassetta porta ferri	2	
66	13 43 70 60	Parafango posteriore	1	
<b>PARTICOLARI VERNICIATI IN « BLEU AVIO »</b>				
52	13 47 60 61	Cassetta porta ferri	2	
66	13 43 70 61	Parafango posteriore	1	

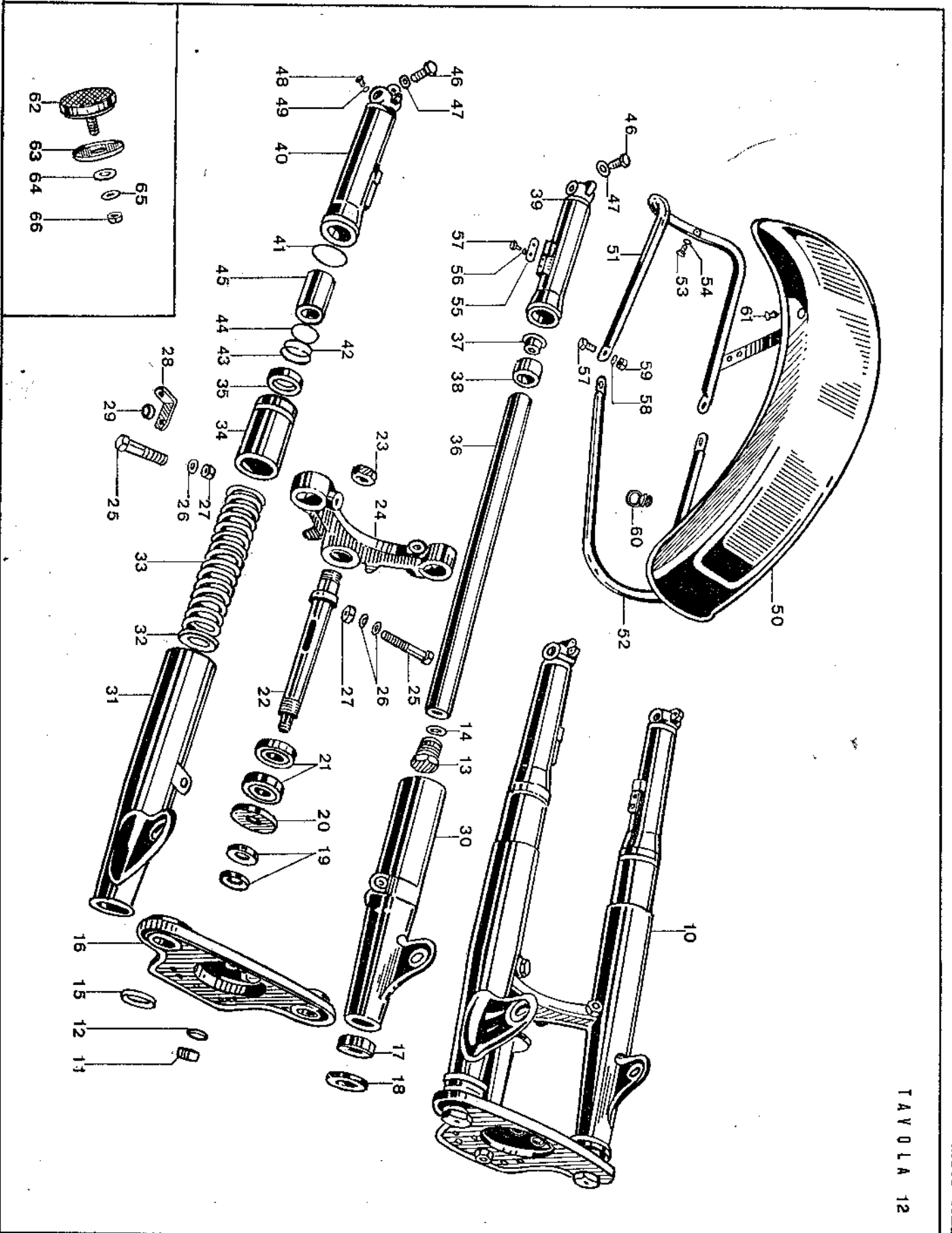


TAV. 12 COMPLESSO : Motociclo  
 SOTTOCOMPLESSO: Telaio - Ruote - Freni

GRUPPO : Sospensione anteriore  
 SOTTOGRUPPO: Forcella anteriore - Parafango anteriore

N. Fig.	N. Ordine	D E N O M I N A Z I O N E	Quantità	Note
10	13 49 02 60	Forcella anteriore completa	1	
11	92 70 11 39	Dado fissaggio testa forcella	1	
12	95 10 05 21	Rosetta per dado fissaggio testa forcella	1	
13	12 50 45 00	Tappo superiore per bracci forcella	1	
14	90 70 62 22	Guarnizione per tappi superiori	2	
15	12 50 46 00	Rosetta per tappi superiori	2	
16	12 49 30 01	Testa forcella	2	
17	12 49 27 00	Anello elastico	2	
18	13 49 23 60	Scodellino per foderi forcella	2	
19	93 60 10 28	Ghiere regolazione sul canotto base sterzo	2	
20	12 49 45 00	Scodellino per pipa sterzo	1	
21	92 24 92 25	Cuscinetto a rulli conici per sterzo	2	
22	12 49 41 80	Canotto per base di sterzo	1	
23	92 70 12 52	Dado fissaggio canotto alla base di sterzo	1	
24	12 49 42 01	Base dello sterzo	1	
25	98 06 36 75	Bullone fissaggio morsetti	2	
26	95 11 14 30	Rosetta per bulloni fissaggio morsetti sulla base sterzo	3	
27	92 60 25 12	Dado per bulloni fissaggio morsetti sulla base sterzo	2	
28	13 49 80 60	Squadretta guida trasmissione freno anteriore (cromata)	1	
29	91 55 11 31	Anello gomma per squadretta	1	
30	12 49 61 21	Fodero destro per forcella	1	
31	12 49 62 21	Fodero sinistro per forcella	1	
32	12 52 76 00	Fondello per fodero forcella	2	
33	12 52 66 00	Molla forcella	2	
34	12 52 77 00	Astuccio tenuta molle	2	
35	90 40 35 50	Anello di tenuta	2	
36	12 52 54 00	Braccio di forza per forcella	2	
37	12 52 59 00	Chiera chiusura foro braccio di forza e blocc. boccia inferiore	2	
37/1	95 10 09 01	Anello di spessore per ghiere fiss. boccie inferiori	2	
38	12 52 58 00	Boccia inferiore per bracci di forza	2	
39	13 52 25 60	Boccia destra per forcella	1	
40	12 52 26 00	Gambale destro per forcella	1	
41	90 70 64 90	Gambale sinistro per forcella	2	
42	12 52 72 10	Guarnizione per gambale forcella	4	
43	90 35 30 46	Rosetta di aggiustaggio per boccia superiore (mm 0,1)	2	
44	12 52 72 00	Anello elastico per gambali forcella	2	
44	12 52 72 01	Rosetta di aggiustaggio per gambali mm 2	2	
44	12 52 72 02	Rosetta di aggiustaggio per gambali mm 2,1	2	
44	12 52 72 03	Rosetta di aggiustaggio per gambali mm 2,2	2	
44	12 52 72 04	Rosetta di aggiustaggio per gambali mm 2,3	2	
44	12 52 72 04	Rosetta di aggiustaggio per gambali mm 2,4	2	
45	12 52 67 00	Boccia superiore per gambali forcella	2	
46	98 06 25 35	Bullone serraggio morsetti sul fodero forcella	2	
47	95 00 52 10	Rosetta per bulloni serraggio morsetti sul fodero forcella	2	

(segue)

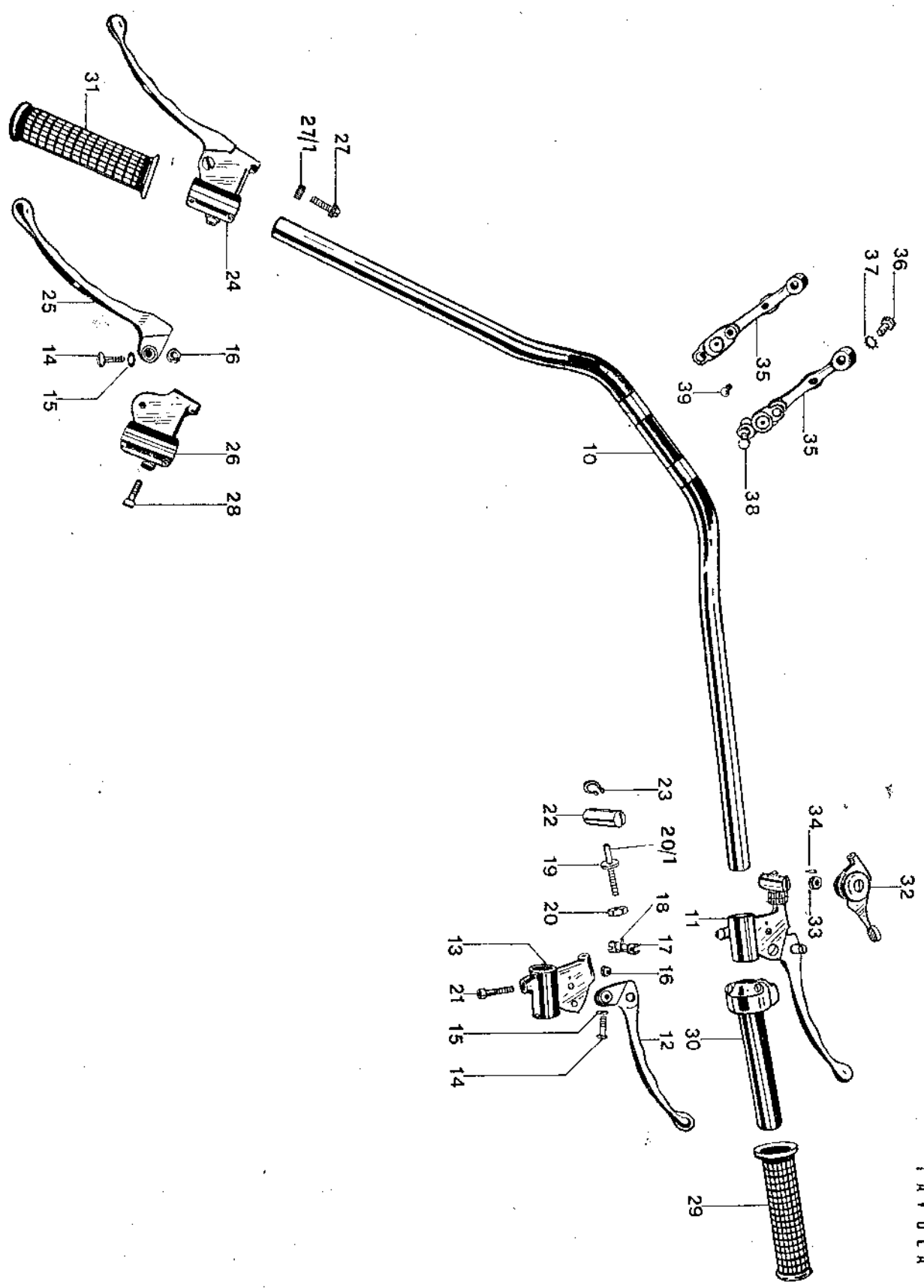




TAV. 12 COMPLESSO : Motociclo GRUPPO : Sospensione anteriore  
 SOTTOCOMPLESSO: Telaio - Ruote - Freni SOTTOGRUPPO: Forcella anteriore - Parafango anteriore

N. Fig.	N. Ordine	D E N O M I N A Z I O N E	Quantità	Note
48	98 30 50 09	Vite scarico olio dai bracci forcella	2	
49	90 71 48 51	Guarnizione per vite scarico olio dai bracci forcella	2	
50	13 43 43 62	Parafango anteriore	1	cromato
51	12 43 57 00	Bacchetta superiore per parafango anteriore	1	
52	12 43 59 00	Bacchetta inferiore per parafango anteriore	1	
53	98 05 43 12	Vite fissaggio bacchette e fissaggio piastri per attacco centrale	8	
54	95 10 01 21	Rosetta per vite fissaggio bacchetta	4	
55	55 43 48 25	Plastrina per attacco parafango parte centrale	2	
56	95 10 01 30	Rosetta per vite fissaggio piastri per attacco parafango	4	
57	98 06 44 22	Vite fissaggio parafango alla forcella	4	8 x 22 cromata
58	95 02 11 08	Rosetta per vite fissaggio parafango alla forcella	4	
59	92 60 32 08	Dado per vite fissaggio parafango alla forcella	4	
60	13 43 65 61	Occhello guida trasmissioni	2	cromato
61	93 18 00 60	Tappo chiusura fori parafango	2	
<b>PER MOTOCICLO MODELLO « EUROPA »</b>				
62	12 78 16 21	Catadiottri sul parafango anteriore (Colore: ambra)	2	LUCAS PER 14 57183
63	14 51 70 00	Anello gomma per catadiottri	2	
64	93 11 00 60	Spessore in gomma per catadiottri	2	
65	95 00 02 05	Rosetta per dadi fissaggio catadiottri	2	
66	92 63 01 05	Dado autobloccante per fissaggio catadiottri al parafango	2	
<b>PARTICOLARI MONTATI SULLA PRODUZIONE PRECEDENTE</b>				
10	12 49 02 21	Forcella anteriore completa	1	
39	12 52 25 00	Gambelle destro per forcella	1	
—	13 92 02 60	Banda centrale per parafango anteriore	1	
<b>PARTICOLARE VERNICIATO IN « NERO »</b>				
50	13 43 43 60	Parafango anteriore	1	
<b>PARTICOLARE VERNICIATO IN « BLEU AVIO »</b>				
50	13 43 43 61	Parafango anteriore	1	

TAVOLA 13



TAV. 13 COMPLESSO : Motociclo  
 SOTTOCOMPLESSO: Telaio

GRUPPO : Sterzo  
 SOTTOGRUPPO: Manubrio e leve di comando

N. Fig.	N. Ordinazione	D E N O M I N A Z I O N E	Quantità	NOTE
10	12 60 03 00	Manubrio		
11	14 60 54 00	Leva freno anteriore completa	1	C.I.Te
12	14 60 56 00	Leva freno anteriore	1	C.I.Te
13	13 60 10 45	Attacco regolabile per leva freno anteriore	1	C.I.Te
14	98 32 60 20	Vite fissaggio leva freno e frizione	1	C.I.Te
15	95 02 11 06	Rosetta elastica per viti fissaggio leve freno e frizione	2	
16	92 60 24 06	Dado per viti fissaggio leve freno e frizione	2	
17	14 62 74 00	Perno per leva comando freni	1	
18	95 52 03 14	Spina per perno leva comando freni	1	
19	93 76 00 73	Ghiera per tirafilo per leva comando freno anteriore	1	
20	93 76 00 74	Ghiera con ribasso per tirafilo sulla leva di comando freno	1	
20/1	14 62 73 00	Tirafilo sulla leva comando freno	1	
21	98 62 03 30	Vite a brugola fissaggio attacco regolabile per leva freno	1	
22	14 62 76 00	Bussolotto comando freno	1	
23	90 28 00 06	Anello fermo bussolotto	1	
24	14 60 55 00	Leva frizione completa	1	
25	14 60 57 00	Leva frizione	1	C.I.Te
26	12 60 19 05	Attacco regolabile per leva frizione	1	C.I.Te
27	95 79 02 37	Tirafilo per leva comando frizione	1	C.I.Te
27/1	93 76 00 72	Ghiera per tirafilo sulla leva comando frizione	1	C.I.Te
28	98 62 23 20	Vite a brugola fissaggio attacco regolabile per leva frizione	1	
29	14 60 35 00	Manopola destra per comando gas	1	
30	14 60 34 00	Impugnatura comando gas	1	
31	14 60 30 00	Manopola sinistra	1	MAGURA
32	12 11 80 05	Manettino comando starter	1	
33	92 60 22 06	Dado fissaggio manettino comando starter	1	C.I.Te n. 430
34	95 51 03 13	Spina per manettino comando starter	1	
35	12 50 02 40	Morsetto con cappello per fissaggio manubrio	1	
36	98 05 44 20	Vite fissaggio morsetti	2	
37	95 02 11 08	Rosetta per viti fissaggio morsetti	4	
38	11 50 07 00	Vite fissaggio cappelli morsetti	4	
39	45 40 97 01	Tappo in gomma chiusura morsetti	4	
<b>PARTICOLARI MONTATI SULLA SERIE PRECEDENTE</b>				
11	13 60 54 45	Leva freno anteriore completo	1	C.I.Te
12	12 60 56 05	Leva freno anteriore	1	C.I.Te
12/1	95 79 02 37	Tirafilo sulle leve freno e frizione	1	C.I.Te
19	93 76 00 72	Ghiera per tirafilo sulle leve freno e frizione	1	C.I.Te
24	12 60 55 05	Leva frizione completa	1	C.I.Te
25	12 60 57 05	Leva frizione	2	
29	12 60 35 60	Manopola destra per comando gas	1	
30	55 60 34 00	Impugnatura comando gas	1	
31	12 60 30 60	Manopola sinistra	1	

47

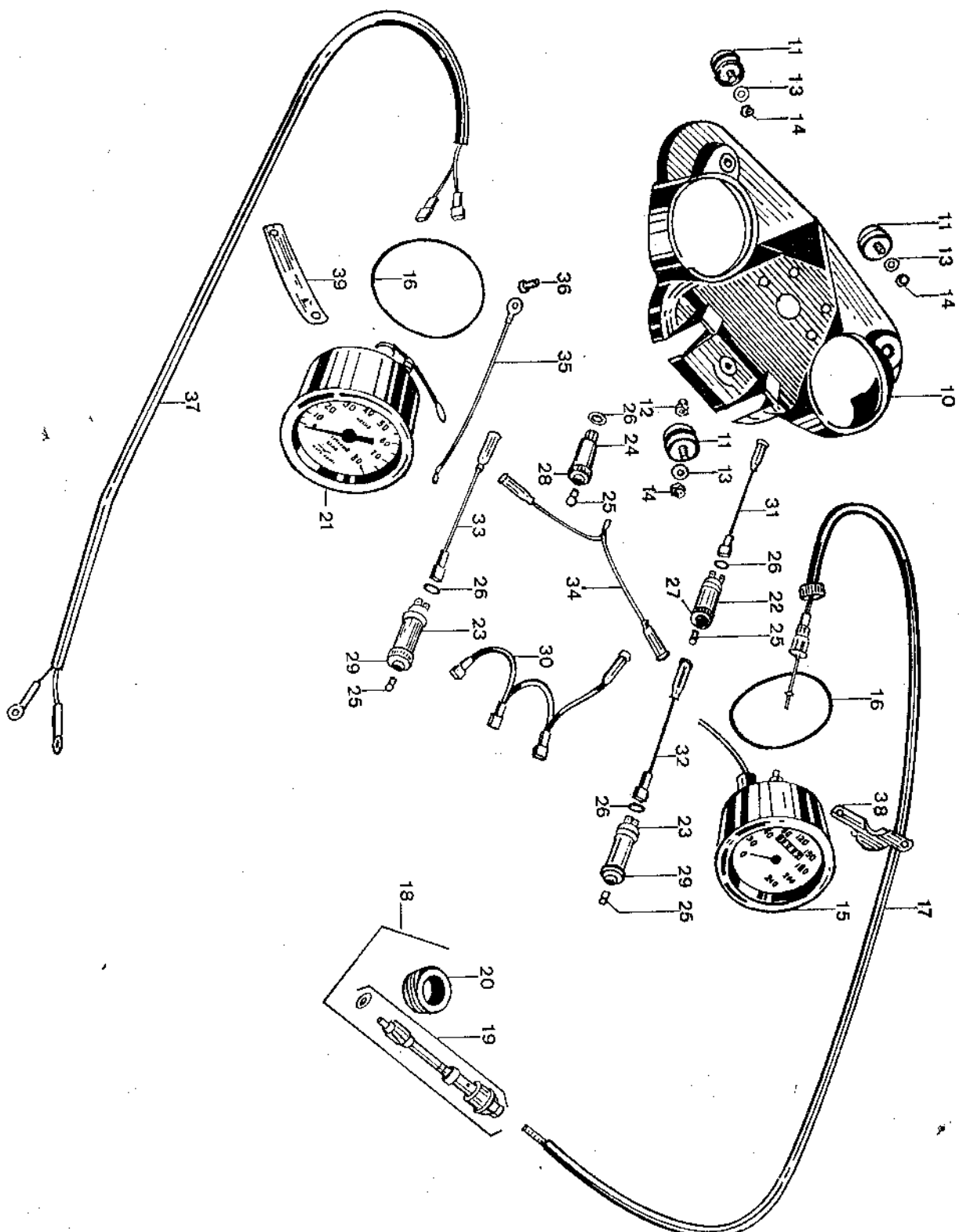


TAVOLA 14

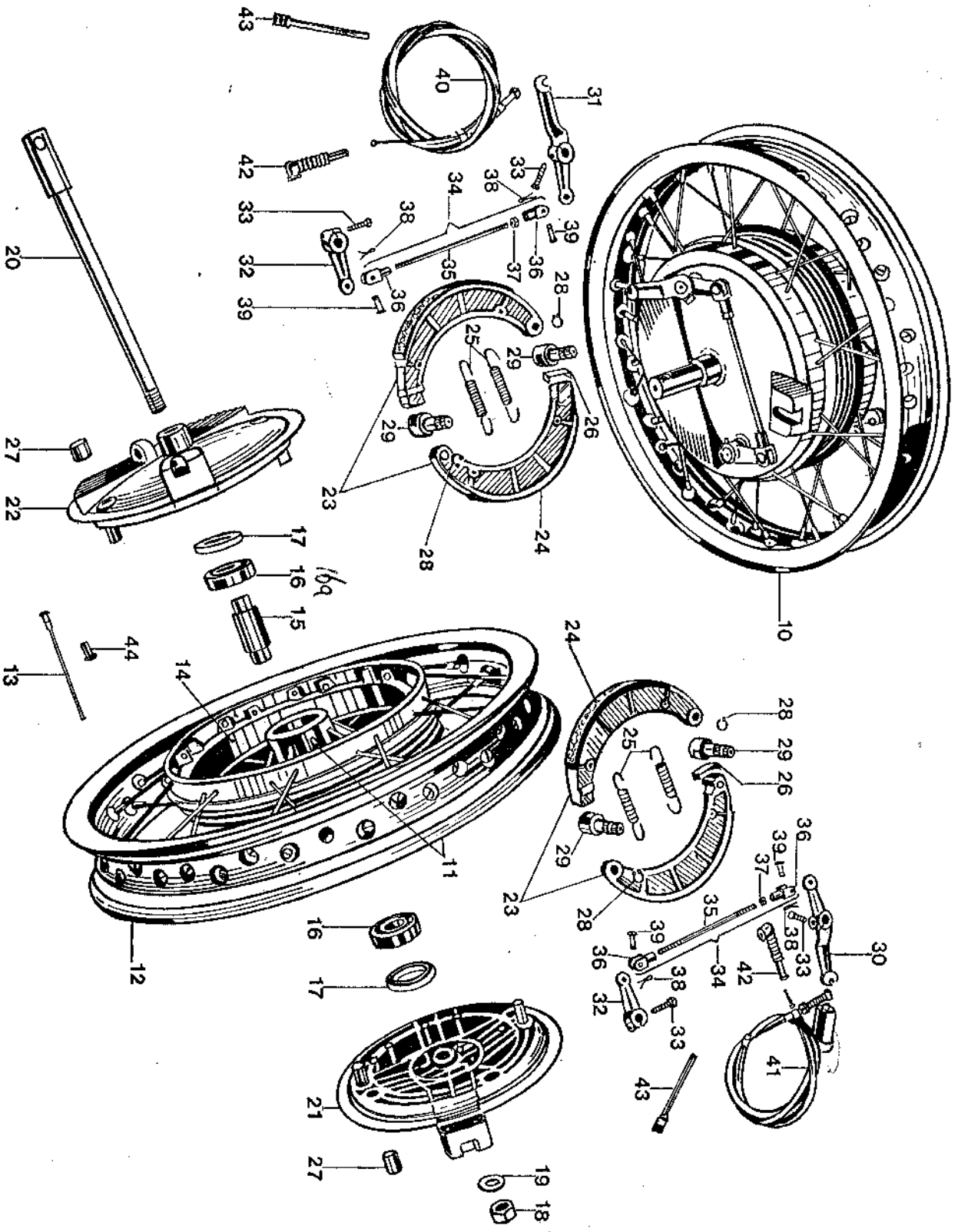


TAV. 14 COMPLESSO : Motociclo  
SOTTOCOMPLESSO: Telaio

GRUPPO : Strumentazione  
SOTTOGRUPPO: Plancia porta strumenti - Contachilometri - Contagiri

N. Fig.	N. Ordinazione	D E N O M I N A Z I O N E	Quantità	Note
10	13 50 15 00	Plancia porta strumenti	1	
11	13 50 22 00	Sopporto elastico per plancia	3	
12	92 75 00 62	Dado a colonnetta fissaggio sopporto	1	
13	95 00 52 06	Rosetta piana per sopporto	3	
14	92 78 10 62	Dado fissaggio plancia	3	cromata
15	13 76 15 01	Tachimetro per contachilometri	1	M6 UNI 5722-65-5S crom.
16	90 70 67 46	Guarnizione per tachmetro e contagiri	1	Borletti n. 51.1369.990.2
17	12 76 04 00	Trasmissione comando contachilometri	2	Borletti n. 045.418.1110
18	14 76 25 10	Rinvio completo per contachilometri	1	
19	12 76 33 00	Bussola e pignone per rinvio comando contachilometri (pignone Z-11)	1	Borletti n. 50.0554.901.0
20	14 76 61 10	Corona dentata per rinvio contachilometri (Z-5)	1	Borletti n. 50.0807.001.0
21	13 76 72 00	Contagiri elettronico	1	
22	10 74 49 00	Spia indicatore folle (luce arancione)	1	Cev 9341-4
23	10 74 49 02	Spia dinamo e olio (luce rossa)	1	Cev 9341-3
24	13 74 49 01	Spia luce parcheggio (luce verde)	2	Cev 9171-12
25	10 74 49 10	Lampada per spie 12 V - 3 W	3	
26	90 70 60 76	Anello di tenuta	3	OR 2031
27	10 75 49 00	Gemma (arancione) per spia indicatore folle	1	
28	10 75 49 01	Gemma (verde) per spia luci	1	
29	10 75 49 02	Gemma (rossa) per spie dinamo e olio	1	
30	13 76 10 01	Cavo collegamento spie rosse e arancione (D-F-O)	2	
31	13 76 11 00	Cavo tra spia (F) e cavo (colore verde)	1	
32	13 76 12 00	Cavo tra spia (O) e cavo (colore grigio)	1	
33	13 76 13 00	Cavo tra spia (D) e cavo (colore rosso)	1	
34	13 76 14 00	Cavo di collegamento a due vie per illuminazione strumenti	1	
35	13 76 73 00	Cavo di massa per contagiri	1	
36	98 02 43 10	Vite fissaggio cavo di massa	1	
37	13 76 77 01	Cavo di collegamento contagiri-tuttore e contagiri-bobina	1	
38	13 76 49 00	Plastrina di fissaggio per contachilometri	1	
39	13 76 78 00	Plastrina di fissaggio per contagiri	1	

TAVOLA 15



TAV. 15 COMPLESSO : Motociclo GRUPPO : Ruota anteriore  
 SOTTOCOMPLESSO: Ruote e Freni SOTTOGRUPPO: Ruota anteriore - Mozzo - Freni anteriori e comandi

N. Fig.	N. Ordine	D E N O M I N A Z I O N E	Quantità	Note
10	13 61 02 60	Ruota anteriore completa	1	
11	13 61 03 60	Ruota con mozzo completa di cuscinetti	1	
12	12 61 08 00	Cerchio per ruota anteriore	1	
13	12 61 15 01	Raggio completo di nippio	1	
14	14 61 31 05	Corpo mozzo ruota anteriore	1	18 x 3
15	14 61 52 05	Distanziatore fra i cuscinetti del mozzo	40	
16	92 20 14 20	Cuscinetto a sfere sul mozzo ruota anteriore	1	
17	90 40 32 53	Anello di tenuta	1	
18	92 69 01 71	Dado per perno mozzo ruota anteriore	2	52x20x15 (Riv 5 B 20 6304 CAR 53)
19	95 41 06 28	Rosetta per perno mozzo ruota anteriore	2	
20	13 61 41 60	Perno mozzo ruota anteriore	1	Cromato
21	13 62 16 60	Disco porta ceppi destro	1	Cromato
22	13 62 02 60	Disco porta ceppi sinistro	1	Cromato
23	14 62 08 05	Ceppo freno completo di suole	1	
24	14 62 20 05	Suola per ceppi freno anteriore	4	
25	14 62 21 05	Molla per ceppi freno anteriore	4	
26	14 62 09 05	Plastrina per ceppi	4	
27	14 62 30 60	Boccola per dischi porta ceppi lato camme	4	
28	90 27 10 12	Anello seeger fermo ceppi ai dischi	4	
29	14 62 25 05	Camme per ceppi freni	4	
30	14 62 65 05	Leva doppia comando freno sul disco porta ceppi destro	4	
31	14 62 55 05	Leva doppia comando freno sul disco porta ceppi sinistro	4	
32	12 62 50 00	Leva semplice comando freni sui dischi porta ceppi	1	
33	98 06 23 25	Viti fissaggio leve alle camme	1	
34	13 62 66 60	Tirante completo di forcellini sulle leve di comando	2	
35	13 62 67 60	Tirante	4	
36	13 62 68 60	Forcellino per tiranti	4	Cromata
37	92 60 32 06	Dado sul tirante per regolazione	2	Cromato
38	95 50 02 22	Copiglia fermo spine	2	Cromato
39	95 77 02 65	Spina fissaggio tiranti alle leve	4	Cromato
40	13 62 54 61	Trasmissione comando freno anteriore sinistro	4	
41	13 62 55 60	Trasmissione comando freno anteriore destro completo di interruttore stop	4	
42	14 62 63 00	Soffietto coprivalvo trasmissioni comando freni	1	
44	13 60 96 60	Fascetta tenuta cavi e trasmissioni	1	
	12 61 61 01	Contrappeso per ruota anteriore (gr 15)	2	
	12 61 61 02	Contrappeso per ruota anteriore (gr 20)	4	
	12 61 61 03	Contrappeso per ruota anteriore (gr 30)	4	

La quantità varia a secondo le esigenze di montaggio

*Vanwellager / Schufspan (T3)*

Q2200220

16a

21067/c

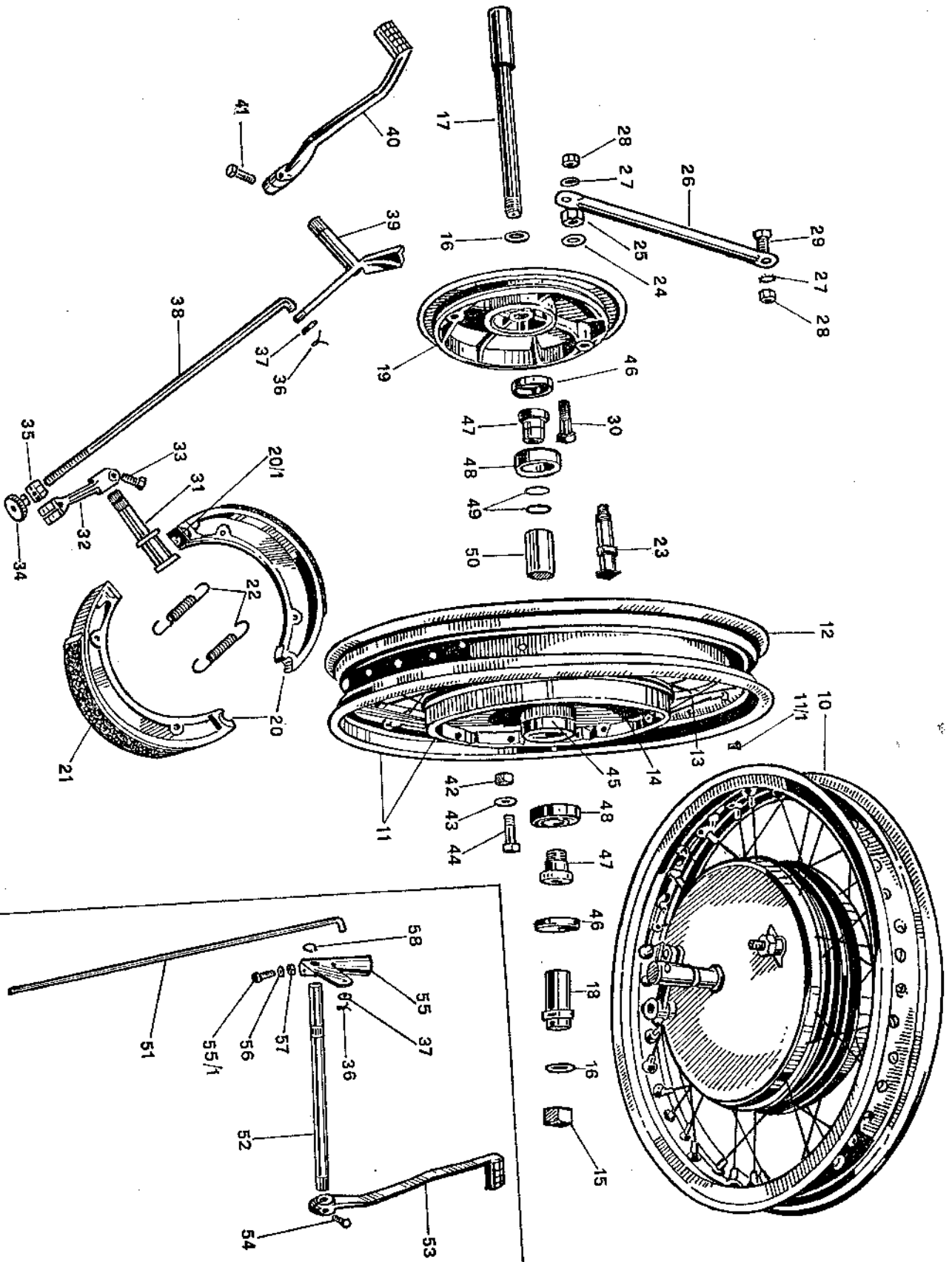


TAVOLA 16

MORO GUZZA

TAV. 16 COMPLESSO : Motociclo  
SOTTOCOMPLESSO: Ruote e Freni

GRUPPO : Ruota posteriore  
SOTTOGRUPPO: Ruota posteriore - Mozzo - Freno post.  
e comando

N. Fig.	N. Ordine	D E N O M I N A Z I O N E	Quantità	Note
10	13.63.02.60	Ruota posteriore completa	1	
11	12.63.05.00	Ruota posteriore con mozzo completo con cuscinetti	1	
	12.61.61.01	Contrappeso per ruota posteriore (gr 15)	1	
	12.61.61.02	Contrappeso per ruota posteriore (gr 15)	1	
	12.61.61.03	Contrappeso per ruota posteriore (gr 15)	1	
12	12.61.08.00	Cerchio per ruota posteriore	1	
13	12.61.15.01	Raggio per ruota posteriore completo con nippolo	40	La quantità varia a secondo le esigenze di montaggio 18 x 3
14	12.63.30.00	Tamburo freno ruota posteriore	1	
15	92.69.01.71	Dado per perno ruota posteriore	1	
16	95.11.06.28	Rosetta per perno ruota posteriore	1	
17	13.63.33.60	Perno per ruota posteriore	2	cromato
18	12.63.41.00	Distanziatore per perno ruota posteriore	1	cromato
19	13.63.52.60	Disco porta ceppi freno posteriore	1	
20	12.63.74.00	Ceppo freno posteriore completo di piastre e piastrella	2	
20/1	12.62.09.01	Piastrina per ceppi posteriore	2	
21	12.62.14.00	Suola per ceppi freno posteriore	2	
22	12.63.82.00	Molla per ceppi freno posteriore	2	
23	12.63.62.01	Perno ceppi freno posteriore	1	
24	95.10.05.21	Rosetta per ceppi freno posteriore	1	
25	92.60.33.14	Dado per perni ceppo freno posteriore	1	M14x1,5 UNI 5588 crom.
26	12.63.66.00	Tirante ancoraggio disco porta ceppi freno posteriore	1	
27	95.02.11.10	Rosetta per tirante ancoraggio disco porta ceppi	1	
28	92.60.32.10	Dado per tirante ancoraggio disco porta ceppi	3	
29	98.11.00.20	Vite per fissaggio ancoraggio sul forchione oscillante	3	
30	98.05.25.50	Vite sul disco per ancoraggio ruota	1	
31	12.62.25.00	Camma comando ceppi freno posteriore	1	
32	12.63.96.01	Leva sulla camma comando freno posteriore	1	
33	98.06.23.25	Vite fissaggio leva sulla camma	1	
34	95.73.22.60	Pomolo sul tirante per regolazione freno posteriore	1	
35	95.71.73.68	Rullo per leva sul disco porta ceppi	1	
36	95.50.02.22	Copiglia per tenuta tirante sul perno	1	
37	95.10.01.37	Rosetta per tenuta tirante sul perno completo di leva	1	
38	13.67.60.60	Tirante comando freno posteriore	1	
39	12.67.65.00	Perno completo di leva	1	
40	12.67.70.00	Leva pedale comando freno posteriore	1	
41	98.05.44.25	Vite fissaggio leva a pedale sul perno	1	
42	92.60.50.08	Dado per bullone fissaggio corpo centrale	6	
43	95.10.12.31	Rosetta per bullone fissaggio corpo centrale	6	
44	98.10.80.38	Bullone fissaggio corpo centrale	6	
45	12.63.32.00	Corpo centrale	1	
46	90.40.32.49	Anello di tenuta	1	
47	12.61.52.00	Bussola per cuscinetti a rulli conici per mozzo	2	

(segue)

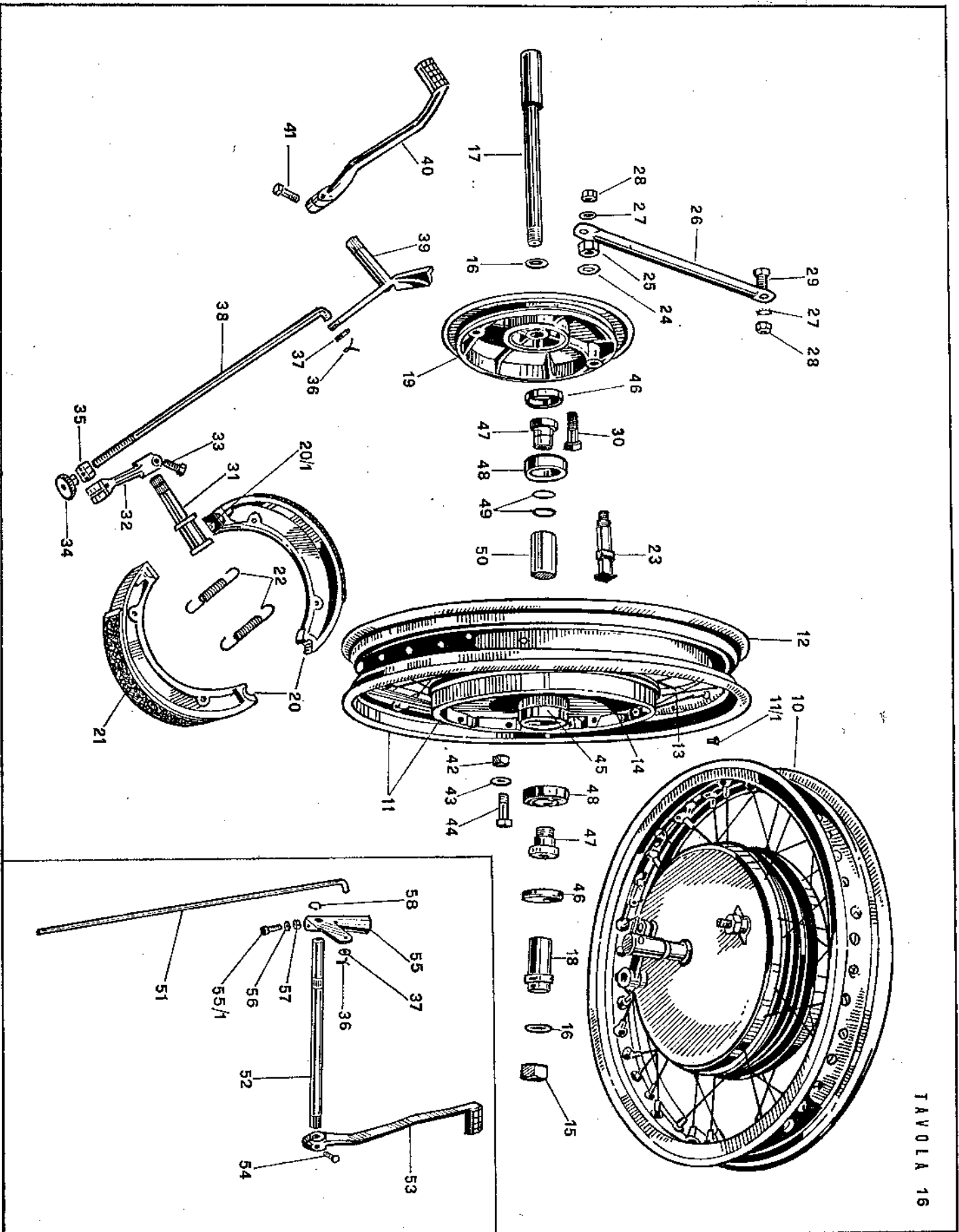


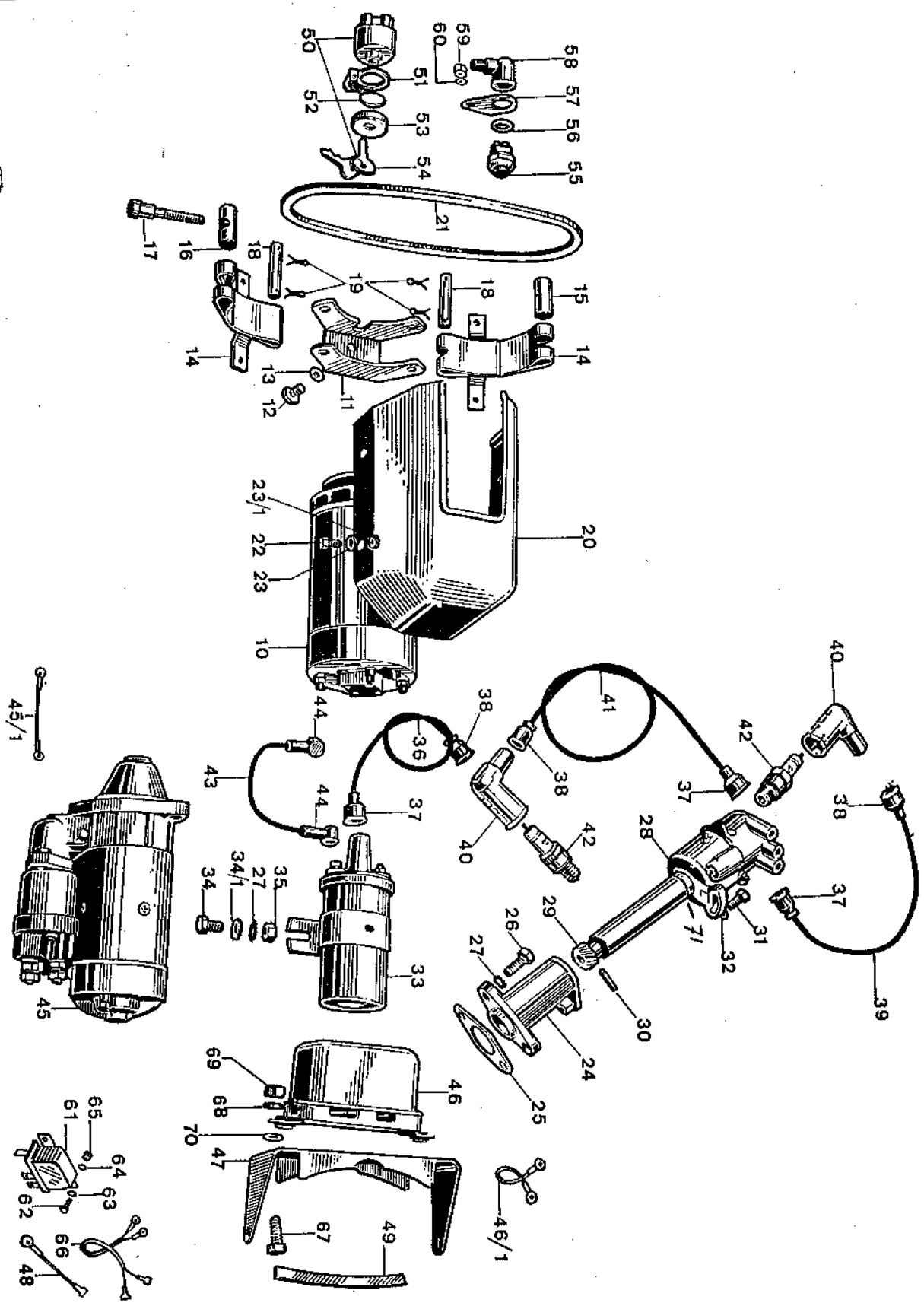
TAVOLA 16

TAV. 16 COMPLESSO : Motociclo  
 SOTTOCOMPLESSO: Ruote e Freni

GRUPPO : Ruota posteriore  
 SOTTOGRUPPO: Ruota posteriore - Mozzo - Freno post.  
 e comando

N. Fig.	N. Ordinazione	D E N O M I N A Z I O N E	Quantità	NOTE
48	92 24 69 22	Cuscinetto a rulli conici per mozzo	2	22x48x15.5 (Riv 01/02/4210)
49	12 61 58 00	Spessore di regolazione (mm 1 )	-	La quantità varia a secondo della regolaz. di ogni mozzo
	12 61 58 01	Spessore di regolazione (mm 1,1)		
	12 61 58 02	Spessore di regolazione (mm 1,2)		
	12 61 58 03	Spessore di regolazione (mm 1,3)		
	12 61 58 04	Spessore di regolazione (mm 1,4)		
50	12 61 58 05	Spessore di regolazione (mm 1,5)	1	
	12 61 58 20	Spessore di regolazione (mm 2 )		
	12 63 40 00	Spessore fra i cuscinetti del mozzo		
<b>PER MOTOCICLO TIPO « EUROPA »</b>				
51	13 67 60 60	Tirante comando freno posteriore	1	cromato
52	12 67 54 05	Perno per pedale freno posteriore	1	
53	12 67 70 05	Leva a pedale comando freno posteriore (a destra del motociclo)	1	
54	98 05 44 25	Vite fissaggio leva sul perno	1	
55	12 67 65 05	Leva sul perno comando freno posteriore	1	M8x25 UNI 5739-65-8G zinc.
55/1	98 05 23 30	Vite fissaggio leva sul perno comando freno posteriore	1	6x30 UNI 5737-65-8G zinc.
56	95 02 11 06	Rosetta per vite fissaggio leva	1	
57	92 60 22 06	Dado per vite fissaggio leva sul perno	1	
58	90 27 10 14	Anello seeger tenuta perno	1	Seeger 14 e
<b>PARTICOLARI MONTATI SULLA PRODUZIONE PRECEDENTE</b>				
10	12 63 02 01	Ruota posteriore completa	1	
15	92 70 01 71	Dado per perno ruota posteriore	1	
16	95 10 06 28	Rosetta per perno ruota posteriore	1	
17	12 63 33 00	Perno per ruota posteriore	2	
28	92 60 22 10	Dado per tirante ancoraggio disco porta ceppi	1	
34	95 63 02 60	Pomolo sul tirante per regolazione freno posteriore	1	
35	95 71 63 68	Bullone per leva freno sul disco porta ceppi	1	
38	12 67 60 00	Tirante comando freno posteriore	1	

TAVOLA 17



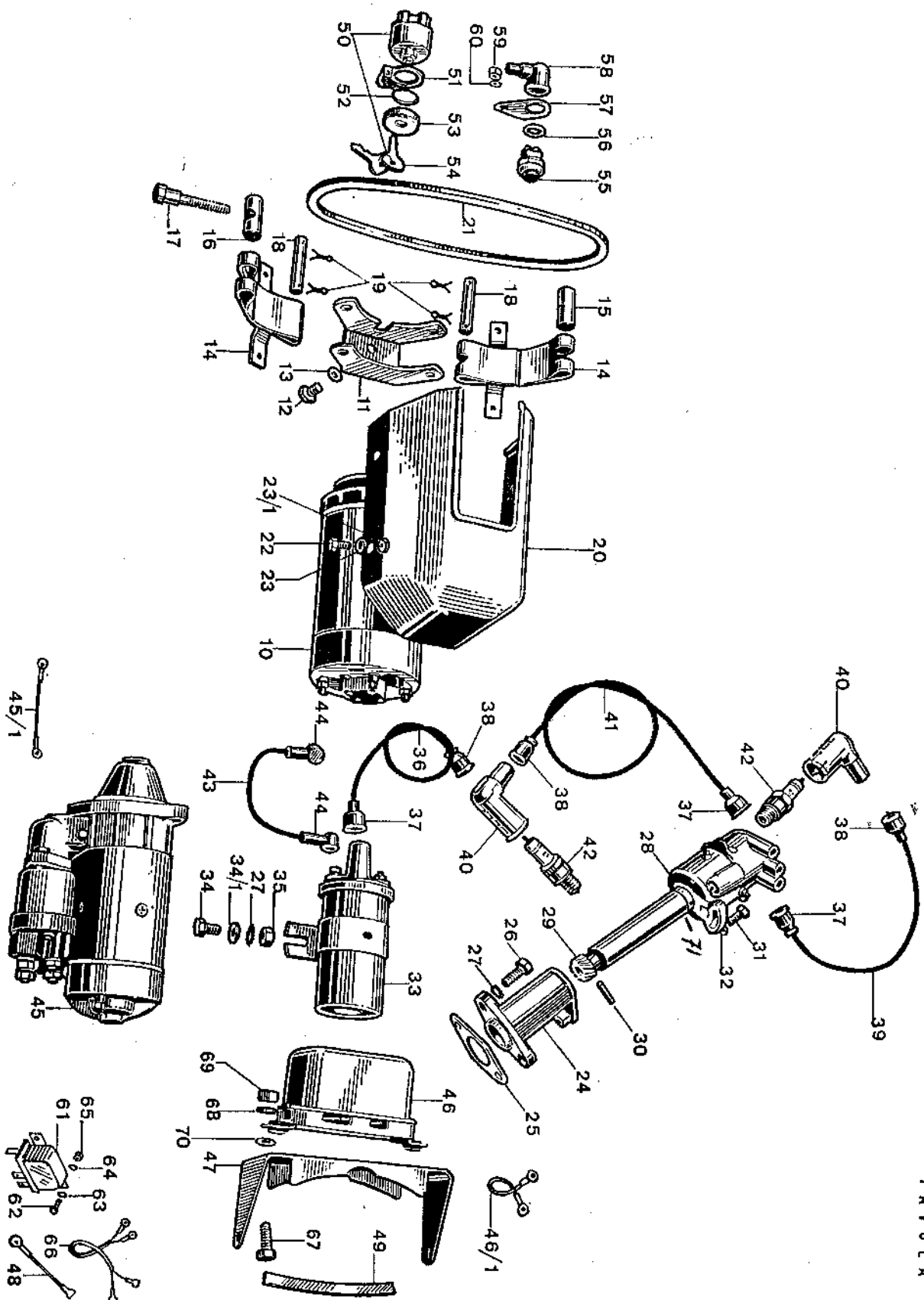


TAV. 17 COMPLESSO : Motociclo  
 SOTTOCOMPLESSO: Impianto elettrico

GRUPPO : Accensione - Illuminazione  
 SOTTOGRUPPO: Dinamo - Motorino avviamento - Distrib.  
 - Bobina d'accensione - Regolatore

N. Fig.	N. Ordinazione	D E N O M I N A Z I O N E	Quantita	Note
10 }	12 70 02 00	Dinamo (MARELLI DN 62M)	1	
11 }	12 70 02 05	Dinamo (BOSCH G 14 V - 25 A - 23)	1	
12 }	12 70 03 00	Supporto dinamo	1	
13 }	98 05 44 20	Vite fissaggio supporto per dinamo	1	
14 }	95 02 11 08	Rosetta per viti fissaggio supporto dinamo, per viti bobina e fissaggio tromba	2	
15 }	12 70 07 00	Fascetta tenuta dinamo	5	
16 }	95 71 62 80	Rullo filettato per fascetta	2	
17 }	99 10 51 27	Rullo non filettato per fascetta	1	
18 }	12 70 09 00	Vite fissaggio fascette	1	
19 }	95 50 02 22	Spina per fissaggio fascette	1	
20 }	12 70 06 10	Copiglia per fissaggio spine	2	
21 }	12 70 25 00	Coperchio copridinamo	4	
22 }	12 70 25 05	Cinghia per dinamo MARELLI (Pirelli 60404/A)	1	
23 }	98 05 43 12	Vite fissaggio copridinamo	1	
23/1 }	95 02 11 06	Rosetta dentellata per viti fissaggio copridinamo	4	6 x 12 zincata
24 }	12 71 57 01	Rosetta dentellata per viti fissaggio copridinamo	4	Ros. 6,4 UNI 1733
25 }	95 00 02 06	Supporto per viti fissaggio copridinamo	4	
26 }	12 71 59 01	Guarnizione per supporto distribuzione	1	
27 }	98 05 44 25	Vite fissaggio supporto distribuzione	1	
28 }	95 10 52 31	Rosetta per viti fissaggio supporto e per fissaggio bobina	1	
29 }	12 71 54 00	Distributore Marelli (S 123 A)	4	
30 }	12 71 62 00	Ingranaggio per distributore	1	
31 }	95 51 03 18	Spina fissaggio ingranaggio al distributore	1	
32 }	98 10 60 21	Vite fissaggio distributore	1	
33 }	99 10 01 37	Rosetta per viti fissaggio al distributore	1	
34 }	12 71 65 00	Bobina d'accensione (MARELLI BE 200 D)	1	
34 }	26 71 65 04	Bobina d'accensione (BOSCH 0221.114.006-E12V)	1	
34/1 }	98 05 44 12	Vite fissaggio bobina	2	M8x12 UNI 5739-65-8G
35 }	95 10 12 31	Rosetta piana per vite fissaggio bobina	2	zincata
36 }	92 60 22 08	Dado per viti fissaggio bobina e fissaggio tromba	3	
37 }	12 71 78 01	Cavo A.T. dal distributore alla bobina	1	
38 }	12 71 76 00	Cappuccio per cavo A.T.	1	
39 }	45 71 76 00	Cappuccio per cavi A.T. distributore - bobina - candele e per candela spia	4	
40 }	12 71 83 01	Cavo A.T. dal distributore alla candela destra completo	1	
41 }	45 71 74 50	Attacco a pipa per candele	1	
42 }	12 71 85 01	Cavo A.T. dal distributore alla candela sinistra completo	1	
43 }	55 71 70 00	Candela (grado termico 225 della scala Bosch-Marelli o equivalenti)	2	
44 }	12 71 93 00	Cavo B.T. dal distributore alla bobina	1	
45 }	12 70 29 00	Pipetta piccola	2	
45 }	12 73 07 01	Motorino avviamento (MARELLI MT 40 H-0,7 CV-12V) con elettro magnete isolato	1	
45 }	12 73 07 05	Motorino avviamento (BOSCH 0,5 CV - 12 V)	1	

(segue)



TAV. 17 SOTTOCOMPLESSO: Impianto elettrico  
COMPLESSO : Motociclo

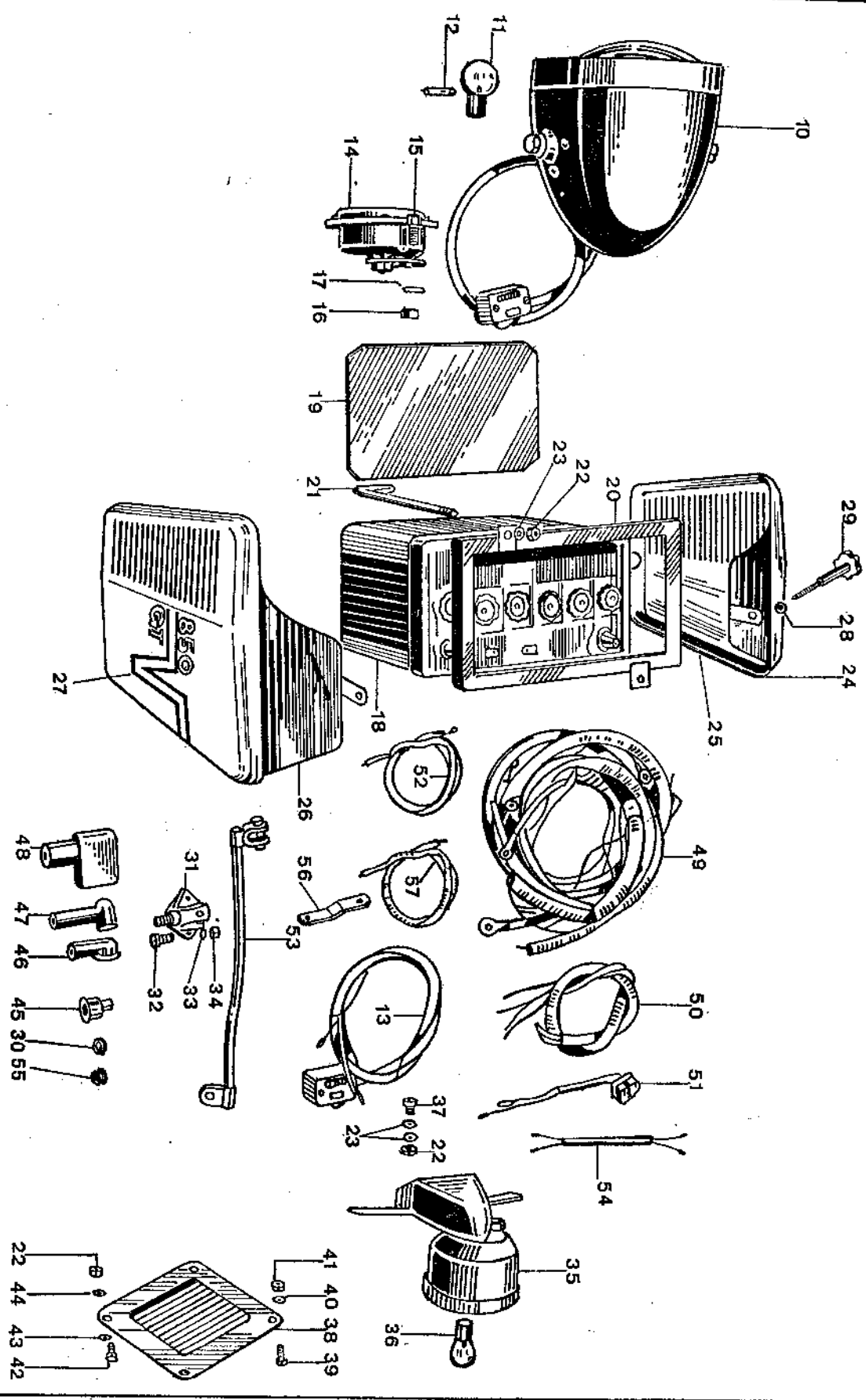
GRUPPO : Accensione - Illuminazione  
SOTTOGRUPPO: Dinamo - Motorino avviamento - Distrib.  
- Bobina d'accensione - Regolatore

N. Fig.	N. Ordine	D E N O M I N A Z I O N E	Quantità	Note
45/1	12 73 10 00	Cavo di massa per motorino avviamento	1	
46	12 70 38 01	Regolatore (MARELLI IR 50 BA)	1	
46/1	12 70 38 05	Regolatore (BOSCH VA 14 V - 25 A)	1	
47	12 74 77 00	Cavo dal regolatore a massa	1	
48	12 73 28 00	Cavallo porta regolatore e teleruttore	1	
49	12 73 27 00	Cavo dal regolatore (B+) al teleruttore	1	
50	12 73 27 05	Cavo dal regolatore (B+) al teleruttore	1	
51	12 70 42 00	Guarnizione per cavallo porta regolatore e teleruttore	1	
52	12 73 53 00	Commutatore d'accensione completo di chiavi	1	
53	90 70 62 52	Coperchietto di protezione sul commutatore d'accensione	1	
54	12 73 54 00	Guarnizione per commutatore d'accensione	1	
	12 73 55 00	Chiave per commutatore d'accensione (viene fornita allo stato grezzo con le sigle E - F - G - H)	1	
55	26 73 50 01	Pulsante avviamento	2	Solo per Mercato Estero
56	90 70 61 63	Anello per pulsante avviamento	1	
57	12 73 49 00	Piastrina tenuta pulsante sul manubrio	1	
58	25 70 71 00	Cappuccio protezione pulsante	1	
59	92 60 22 06	Dado fissaggio piastrina per pulsante al manubrio	1	
60	95 10 01 30	Rosetta per dado fissaggio piastrina per pulsante al manubrio	1	
61	12 73 25 00	Teleruttore comando avviamento TEL 12 B/2	1	
62	98 05 42 14	Vite fissaggio teleruttore	1	
63	95 00 02 05	Rosetta piana per viti fissaggio teleruttore	2	
64	95 02 11 05	Rosetta dentellata per viti fissaggio teleruttore	2	
65	92 60 22 05	Dado per viti fissaggio teleruttore	2	
66	12 73 26 00	Gruppo cavi dal teleruttore al solenoide motorino avviamento	2	
67	98 05 44 18	Vite fissaggio regolatore « MARELLI » al cavallo	1	Marelli
68	98 05 43 20	Vite fissaggio regolatore « BOSCH » al cavallo	1	Bosch
69	95 10 07 21	Rosetta per viti fissaggio regolatore « BOSCH » al cavallo	2	
70	92 60 22 08	Dado per viti fissaggio regolatore « BOSCH » al cavallo	2	
A	92 60 22 06	Dado per viti fissaggio regolatore « MARELLI » al cavallo	2	
	91 55 10 53	Bussola isolante per regolatore	2	
	93 30 11 75	Cavallo sul coperchio scatola cambio per fissaggio cavi massa	1	

90706163

o-ring

TAVOLA 18



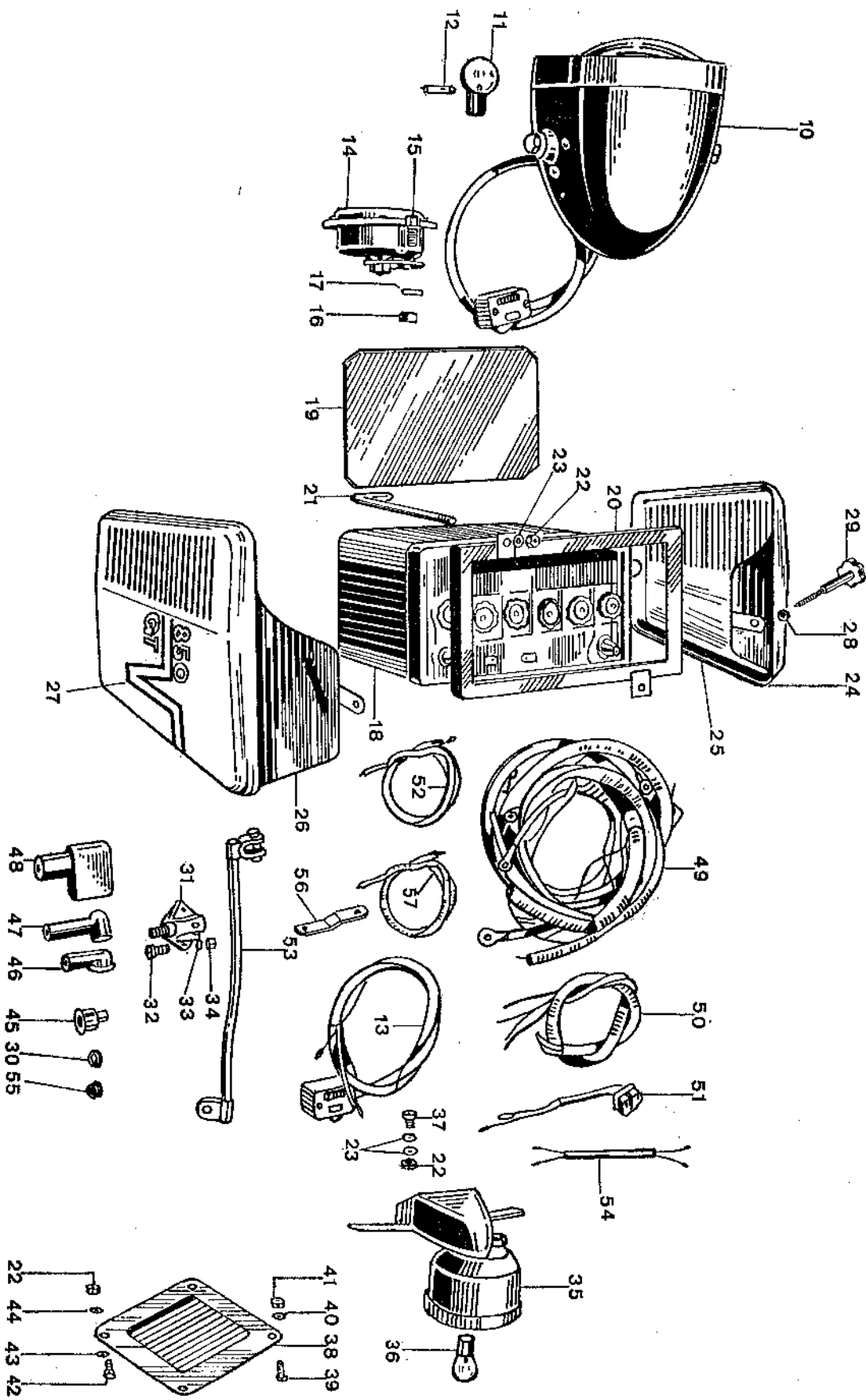
TAV. 18 COMPLESSO : Motociclo  
SOTTOCOMPLESSO: Impianto elettrico

GRUPPO : Accensione - Illuminazione  
SOTTOGRUPPO: Batteria - Faro - Fanalino posteriore -  
Gruppo cavi e guaine

N. Fig.	N. Ordine	D E N O M I N A Z I O N E	Quantità	Note
10	12 74 05 01	Faro completo di commutatore	1	CEV mod. 4506/8142.3
11	93 45 02 31	Lampada 12 V - 45/40 W	1	CUNA NCO67-15
12	93 45 03 22	Lampada a siluro 12 V - 3 W	1	CUNA NCO67-51
13	12 74 60 01	Commutatore luci completo di cavi	1	CEV mod. 8142.3
14	12 74 37 00	Tromba elettrica	1	Marelli T12 DE/F
15	25 74 37 01	Tromba elettrica	1	Bosch 0.320.02.001
16	98 62 04 20	Vite fissaggio tromba	1	
17	92 60 22 08	Dado per viti fissaggio tromba e fiss. piastrina porta intermittenza	1	
18	95 02 11 08	Rosetta per viti fissaggio tromba e fiss. piastrina porta intermittenza	2	
19	25 70 45 00	Accumulatore	2	
20	12 70 56 00	Spessore per accumulatore	1	12 V - Ah 32
21	12 70 46 01	Telaio tenuta accumulatore	1	
22	92 60 22 06	Tirante fissaggio accumulatore	1	
23	92 60 22 06	Dado per tiranti fissaggio accumulatore e fissaggio portatarga	2	
24	95 10 01 30	Rosetta per tiranti fissaggio accumulatore e fissaggio portatarga	5	
25	13 70 52 62	Copriaccumulatore completo di decalcomania (destra)	8	
26	13 91 78 61	Decalcomania per copriaccumulatore destro	1	
27	13 70 54 62	Decalcomania per copriaccumulatore sinistro	1	
28	13 91 79 61	Decalcomania per copriaccumulatore (sinistro)	1	
29	13 70 73 00	Tampone elastico sulle viti a pomolo	4	
30	13 70 66 00	Vite a pomolo chiusura coperchi	4	
31	12 70 68 00	Anello gomma sul coperchio copriaccumulatore	2	
32	55 74 11 00	Interruttore stop	1	
33	98 30 50 17	Vite fissaggio interruttore stop	2	
34	99 10 00 55	Rosetta per viti fissaggio interruttore stop	1	
35	92 70 00 50	Dado per viti fissaggio interruttore stop	2	
36	10 47 49 00	Portatarga completo di fanalino	2	
37	93 45 02 24	Lampada a sfere biluce (20/5 W - 12 V)	1	CEV mod. 9335
38	98 05 43 12	Vite fissaggio portatarga	1	
39	10 47 46 01	Piastra portatarga	3	
40	98 05 42 14	Vite fissaggio piastra porta targa parte superiore	1	
41	95 10 00 59	Rosetta per viti fissaggio piastra porta targa parte superiore	2	M5 x 14 UNI 5739-65
42	92 60 22 05	Dado per viti fissaggio piastra porta targa parte superiore	4	2G zincata
43	98 05 43 20	Vite fissaggio piastra porta targa parte inferiore	2	
44	95 00 02 06	Rosetta per vite fissaggio portatarga parte inferiore	2	
45	95 02 11 06	Rosetta dentellata per vite fissaggio portatarga parte inferiore	1	
46	12 71 76 00	Capuccio per candela spia pressione olio	1	
47	12 70 30 00	Pipetta per cavi impianto	1	
	26 70 67 00	Pipetta per cavo batteria	2	

(segue)

TAVOLA 18



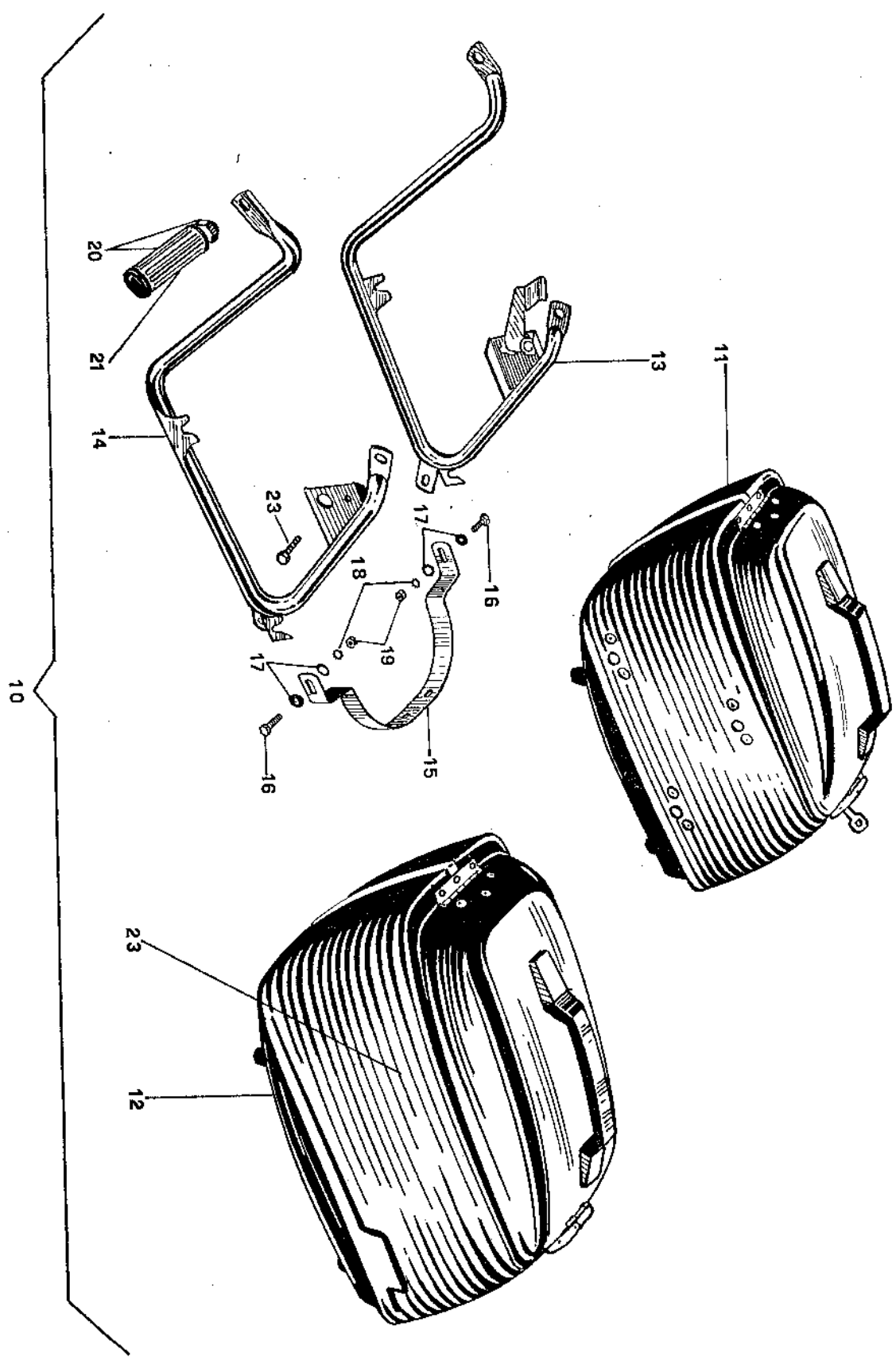


TAV. 18 COMPLESSO : Motociclo  
 SOTTOCOMPLESSO: Impianto elettrico

GRUPPO : Accensione - Illuminazione  
 SOTTOGRUPPO: Batteria - Faro - Fanalino posteriore -  
 Gruppo cavi e guaine

N. Fig.	N. Ordinazione	D E N O M I N A Z I O N E	Quantità	Note
48	2570 71 00	Cappuccio per cavo batteria	1	
49	1274 71 03	Gruppo principale cavi per impianto Marelli	1	
50	1274 71 07	Gruppo principale cavi per impianto Bosch	1	
51	1274 72 00	Gruppo cavi del cruscotto al faro	1	
52	1274 74 20	Collegamenti interno faro	1	
53	1274 75 01	Cavo da lampada stop a interruttore stop	1	
54	1274 79 00	Cavo dalla batteria (-)	1	
55	1374 89 20	Cavo bipolare per stop	1	
56	9155 11 31	Anello gomma con canalino	1	
57	1374 16 40	Piastrina porta intermittenza lampeggiatori	1	
A	1274 86 00	Gruppo cavi per predisposizione lampeggiatori	1	
	9805 44 18	Vite fiss. piastrina porta intermittenza lampeggiatori	1	
PARTICOLARI MONTATI SULLA PRODUZIONE PRECEDENTE				
25	1391 78 60	Decalcomania per copriaccumulatore destro	1	
27	1391 79 60	Decalcomania per copriaccumulatore sinistro	1	
PARTICOLARI VERNICIATI IN « NERO »				
24	1370 52 60	Copriaccumulatore destro	1	
26	1370 54 60	Copriaccumulatore sinistro	1	
PARTICOLARI VERNICIATI IN « BLEU AVIO »				
24	1370 52 61	Copriaccumulatore destro	1	
26	1370 54 61	Copriaccumulatore sinistro	1	

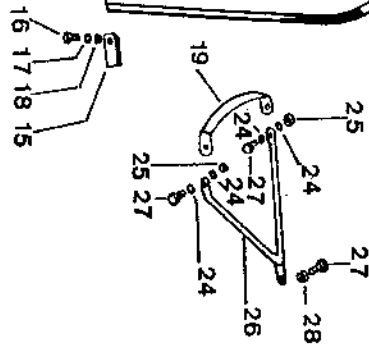
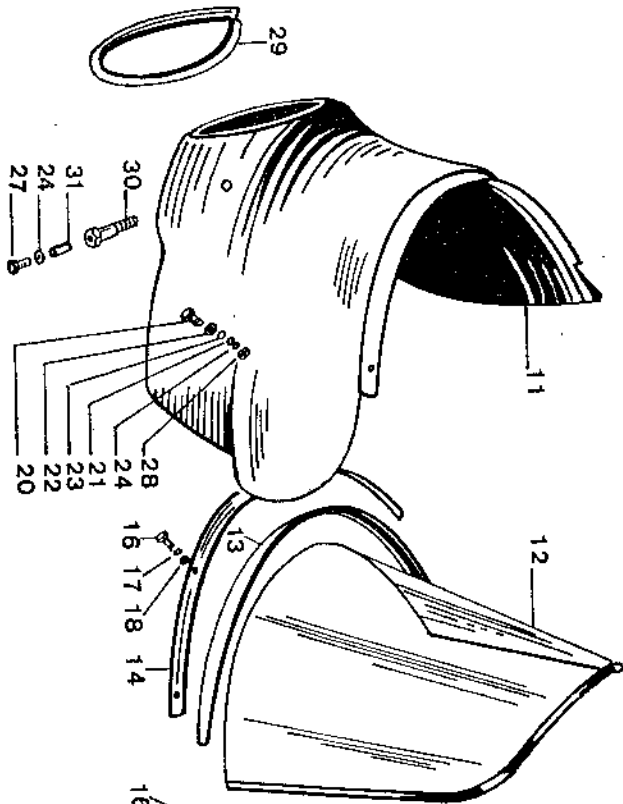
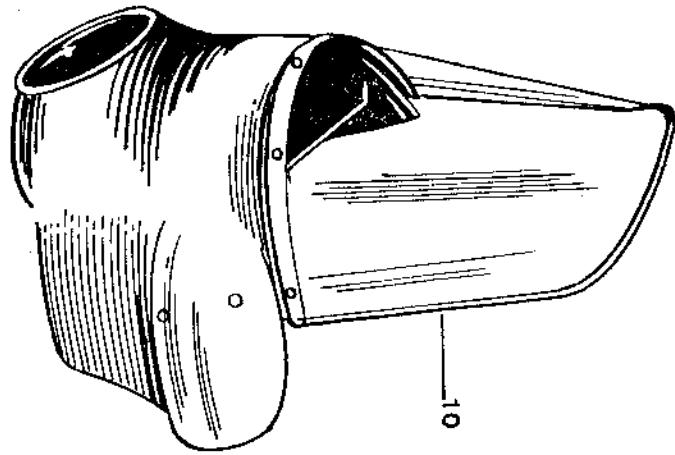
TAVOLA 19





TAV. 19 COMPLESSO : Motociclo  
SOTTOCOMPLESSO: TelaioGRUPPO : Borse laterali  
SOTTOGRUPPO: Borse e attacchi

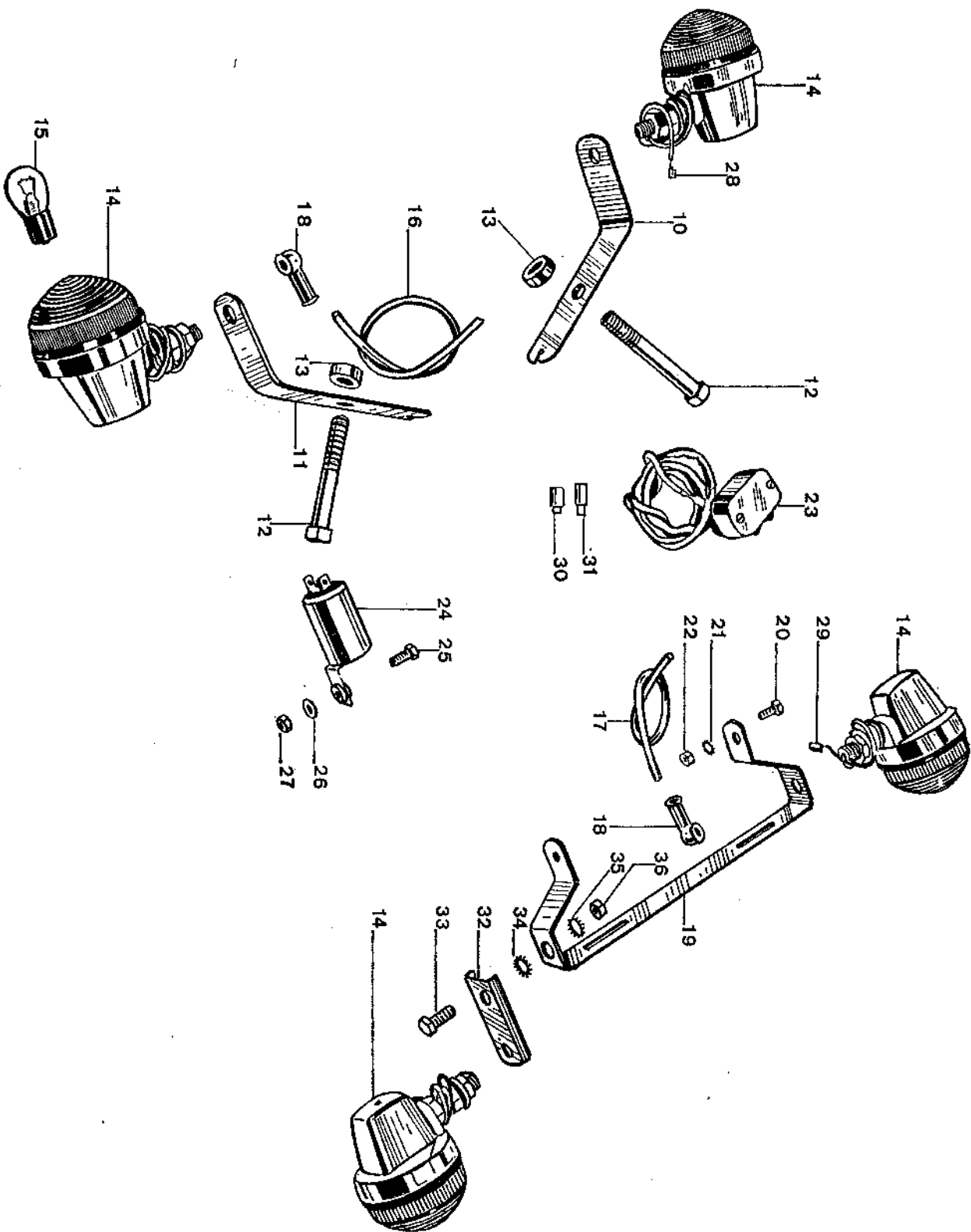
N. Fig.	N. Ordinazione	D E N O M I N A Z I O N E	Quantità	Note
10	13 48 00 41	Gruppo borse con attacchi	1	
11	13 48 25 01	Borsa laterale destra	1	
12	13 48 57 01	Borsa laterale sinistra	1	
13	13 48 50 01	Supporto per borsa laterale destra	1	
14	13 48 65 01	Supporto per borsa laterale sinistra	1	
15	13 48 68 00	Cavalloetto posteriore unione supporti borse	1	
16	98 05 43 20	Vite fissaggio supporti borse laterali	2	
17	95 00 02 06	Rosetta per viti fissaggio supporti	2	
18	95 02 11 06	Rosetta dentellata per viti fissaggio supporti	2	
19	92 60 22 06	Dado per viti fissaggio supporti	2	
20	12 46 43 40	Manglia sollevamento motocicletto	2	
21	55 44 58 00	Gamma per maniglia sollevamento motocicletto	2	
22	98 05 45 22	Vite fissaggio supporti	2	
23	13 48 85 00	Decalcomania « Moto Guzzi » per la borsa laterale destra	1	
	13 48 85 00	Decalcomania « Moto Guzzi » per la borsa laterale sinistra	1	



TAV. 20 COMPLESSO : Motociclo  
 SOTTOCOMPLESSO: Telaio

GRUPPO : Carenatura e parabrezza  
 SOTTOGRUPPO: Carenatura - Parabrezza - Attacchi

N. Fig.	N. Ordine	D E N O M I N A Z I O N E	Quantità	Note
10	12 57 53 21	Carenatura completa di trasparente e attacchi	1	
11	12 57 54 21	Carenatura	1	
12	12 57 72 50	Trasparente per parabrezza	1	
13	12 57 79 40	Guarnizione tra carenatura e parabrezza	1	
14	12 57 82 40	Rinforzo per parabrezza	1	
15	12 57 84 50	Cavallotto tenuta guarnizione	1	
16	98 26 05 25	Vite fissaggio parabrezza	1	
17	95 00 02 05	Rosetta per vite fissaggio parabrezza	5	M5 x 25 UNI 6110-67
18	92 60 22 05	Dado per vite fissaggio parabrezza	5	M 5 UNI 5588-65-A-6S zinc.
19	98 26 06 25	Cavallotto fissaggio carenatura	2	
20	12 57 55 40	Vite fissaggio carenatura al cavallotto	4	
21	93 11 00 60	Spessore per vite fissaggio carenatura al cavallotto	4	
22	12 57 78 40	Rosetta esterna per vite fissaggio carenatura al cavallotto	4	
23	45 21 24 00	Anello gomma per vite fissaggio carenatura al cavallotto	4	
24	95 02 11 06	Rosetta dentellata per vite fissaggio carenatura al cavallotto, al supporto e supporto al morsetto	4	
25	92 60 24 06	Dado per vite fissaggio carenatura	10	
26	12 57 86 21	Supporto per carenatura	8	
27	98 05 43 16	Vite fissaggio carenatura al supporto, supporto al morsetto e carenatura al faro	2	
28	92 60 22 06	Dado per vite fissaggio carenatura al supporto	8	
29	12 57 89 21	Guarnizione tra faro e carenatura	4	
30	98 05 43 16	Bullone fissaggio carenatura al faro anteriore	1	
31	91 18 07 07	Tubetto spessore per vite fissaggio carenatura al faro anteriore	2	

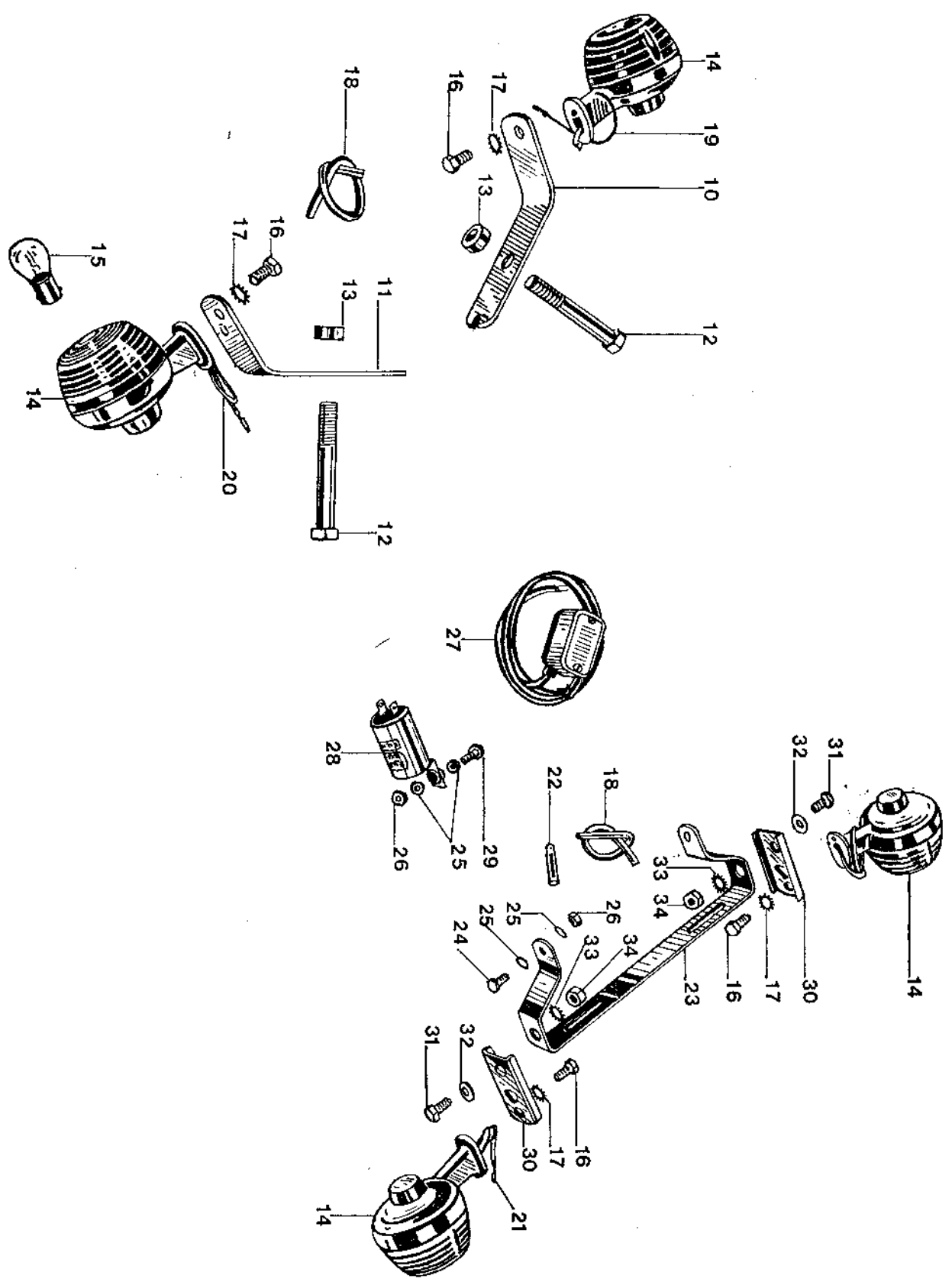


TAV. 21 COMPLESSO : Motociclo  
 SOTTOCOMPLESSO: Impianto elettrico

GRUPPO : Lampeggiatore (Lucas - Aprilia)  
 SOTTOGRUPPO: Staffe - Fanalini - Disposit. - Intermitt.

69

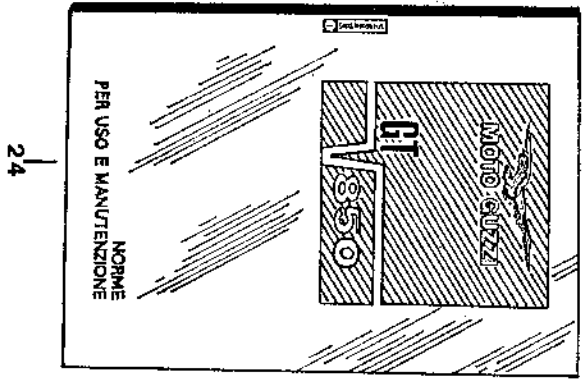
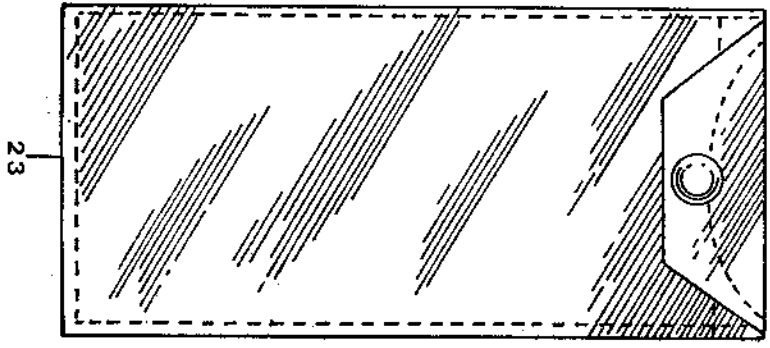
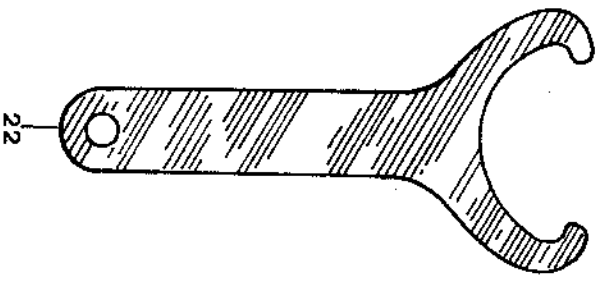
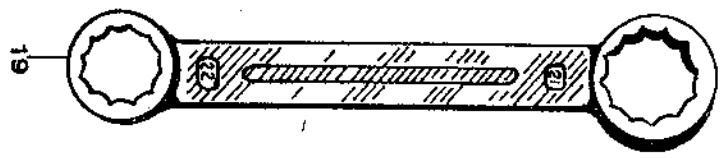
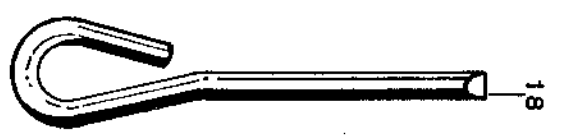
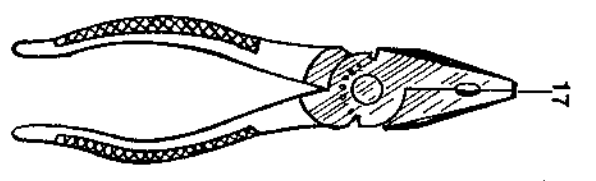
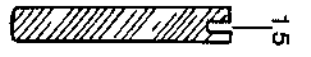
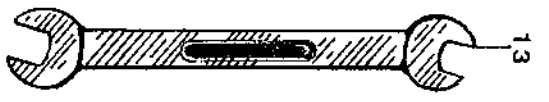
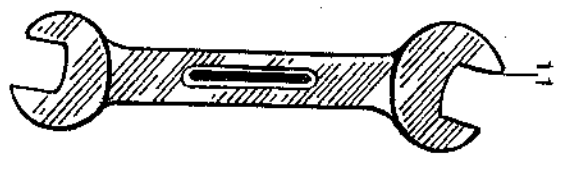
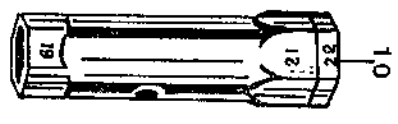
N. Fig.	N. Ordine	D E N O M I N A Z I O N E	Quantità	Not e
A {	13 75 50 60	APRILIA } Gruppo staffe e fanalini per lampeggiatori per motocicli senza borse lat.	1	
10	12 75 50 05	LUCAS } Staffa anteriore per fanalino destro	1	
11	12 75 13 05	Staffa anteriore per fanalino sinistro	1	
12	98 06 36 90	Vite fissaggio staffe anteriori	2	
13	91 19 13 09	Anello distanziatore	2	
14 {	13 75 06 60	APRILIA } Fanalino compl. di cavi. { Cavo per fanalino anteriore mm 450	2	
15	12 75 06 05	LUCAS } Lampada per fanalini lampeggiatori 12 V - 21 W { Cavo per fanalino posteriore mm 270	2	
16	93 45 01 29	Guaina coprifilo per fanalini anteriori	2	
17	12 75 07 05	Guaina coprifilo per fanalini posteriori	2	
18	12 75 08 05	Capuccio in gomma	2	
19	12 70 29 00	Staffa trasversale posteriore	4	
20	13 43 68 40	Vite fissaggio staffa trasversale posteriore	4	
21	98 06 43 12	Rosetta per viti fissaggio staffa trasversale posteriore	1	
22	95 00 02 06	Dado per vite fissaggio staffa trasversale posteriore	4	
23	92 60 22 06	Dispositivo completo di gruppo cavi	8	
24	12 75 03 00	Intermittenza (12 V - 42 W)	4	
25	10 75 05 50	Vite fissaggio intermittenza	1	
26	98 05 43 16	Rosetta piana per vite fissaggio intermittenza	1	
27	95 10 01 21	Dado autobloccante per vite fissaggio intermittenza	1	
28	92 63 01 06	Innesto * Faston *	1	
29	93 40 03 63	Innesto a banana	2	Da montare in opera sui fanalini anteriori
30	55 74 96 00	Innesto femmina per banana	2	Da montare in opera sui fanalini posteriori
31	13 76 82 00	Capuccio per innesto a banana	2	Da montare in opera sui cavi
<b>VARIANTI PER MOTOCICLI CON MONTATE LE BORSE POSTERIORI</b>				
B {	13 75 51 60	APRILIA } Gruppo staffe e fanalini per lampeggiatori con montate le borse	1	
32	12 75 51 05	LUCAS } Staffa porta fanalini posteriori	1	
33	12 75 17 05	Vite fissaggio staffe porta fanalini posteriori	2	
34	98 05 44 16	Rosetta piana per viti fissaggio staffe	2	
35	95 00 02 08	Rosetta dentellata per viti fissaggio staffe	2	
36	95 02 11 08	Dado per viti fissaggio staffe	2	
	92 60 22 08		2	



7

TAV. 22 COMPLESSO : Motociclo GRUPPO : Lampeggiatori (S.Te NEJ)  
 SOTTOCOMPLESSO: Impianto elettrico SOTTOGRUPPO: Staffe - Fanalini - Disposit. - Intermitt.

N. Fig.	N. Ordine	D E N O M I N A Z I O N E	Quantità	Note
A 10	12 75 50 00	Gruppo staffe e fanalini per lampeggiatori per motocicli senza borse laterali	1	
11	12 75 13 00	Staffa anteriore per fanalino destro	1	
12	12 75 14 00	Staffa anteriore per fanalino sinistro	1	
13	98 06 36 90	Vite fissaggio staffe per fanalini	1	
14	91 19 13 09	Anello distanziatore	2	cromata
15	12 75 06 00	Fanalino completo di cavo e fissaggio	4	cromata
16	93 45 01 29	Lampada per fanalini lampeggiatori (12 V - 21 W)	4	C G C 41915
17	95 02 11 08	Vite fissaggio fanalini	4	
18	12 75 08 00	Rosetta elastica dentellata per viti fissaggio fanalini	4	
19	12 75 09 00	Guaina coprifilo fanalini	4	
20	12 75 10 00	Cavo completo per fanalino destro	1	
21	93 40 04 48	Cavo completo per fanalino sinistro	1	
22	13 76 82 00	Imnesto femmina per banana	2	Da montare in opera sui cavi
23	13 43 68 40	Cappuccio per innesti a banana	2	Da montare in opera sui cavi
24	98 06 43 12	Staffa trasversale posteriore	1	Da montare in opera sui cavi
25	95 00 02 06	Vite fissaggio staffa trasversale posteriore	4	6 x 12 cromata
26	92 60 22 06	Rosetta per viti fissaggio staffa e intermittenza	9	
27	12 75 03 00	Dado per viti fissaggio staffa e intermittenza	5	
28	10 75 05 50	Dispositivo completo di gruppo cavi	1	
29	98 05 43 16	Intermittenza (12 V - 42 W)	1	
		Vite fissaggio intermittenza	1	
<b>VARIANTI PER MOTOCICLI CON MONTATE LE BORSE POSTERIORI</b>				
B 30	12 75 51 00	Gruppo staffe e fanalini per lampeggiatori con montate le borse posteriori	1	
31	12 75 17 00	Staffetta porta fanalini posteriori	2	
32	98 05 44 16	Vite fissaggio staffetta porta fanalini posteriori	2	
33	95 00 02 08	Rosetta piana per viti fissaggio staffette porta fanalini	2	
34	95 02 11 08	Rosetta dentellata per viti fissaggio staffette porta fanalini	2	
	92 60 22 08	Dado per viti fissaggio staffette porta fanalini posteriori	2	





TAV. 23 COMPLESSO : Motociclo  
 SOTTOCOMPLESSO: Dotazione

GRUPPO : Comuni  
 SOTTOGRUPPO: Dotazione individuale

N. Fig.	N. Ordine	D E N O M I N A Z I O N E	Quantità	Note
10	55 90 19 00	Chiave a tubo da mm. 19 - 21 - 22	1	
11	12 90 10 00	Chiave aperta da mm 17 - 19	1	
12	10 90 06 00	Chiave aperta da mm 13 - 14	1	
13	12 90 08 00	Chiave aperta da mm 10 - 11	1	
14	12 90 03 00	Chiave aperta da mm 7 - 8	1	
15	55 90 04 00	Chiave per punterie	1	
16	55 90 24 00	Chiave per brugola (esag. 5)	1	
17	25 90 55 00	Pinza universale	1	
18	55 90 50 00	Cacciavite a spina	1	
19	12 90 11 01	Chiave ad occhio da mm 22 - 27	1	
20	12 90 90 90	Spessimetro da mm 0,05 ÷ 0,50	1	
21	09 90 51 00	Cacciavite tipo elettricisti	1	
22	12 91 27 00	Chiave regolazione sospensioni posteriori	1	
23	12 91 45 00	Borsa porta utensili	1	
24	13 99 90 60	Libretto istruzioni	1	
A		Serie guarnizioni comprende: 12023700 - 13020800 - 12011800 - 12001200 - 12003600 - 12159100 - 12153300 - 12007600 - 14201110 - 12201500 - 12207700 - 12352800 - 12352900 - 12350700 - 12715900 - 90403850 - 90405368 - 90402535 - 90407085 - 90403550 - 90403040 - 90403850 - 90403249 -		
B	12 99 95 00	Serie anelli di tenuta:		

VARIANTI PER "G. T. 850" CALIFORNIA

(versione ITALIA - ESTERO)

IN RIFERIMENTO ALLE TAVOLE "G. T. 850"

nel presente catalogo

TAVOLA 1



TAVOLA 5

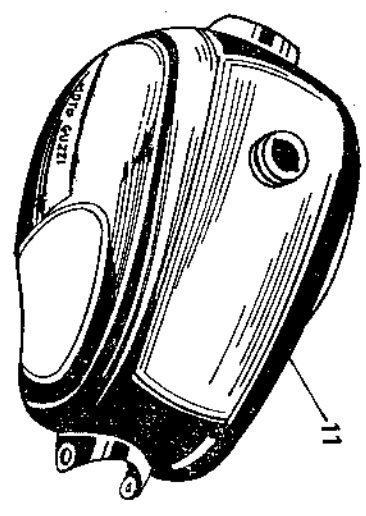


TAVOLA 6

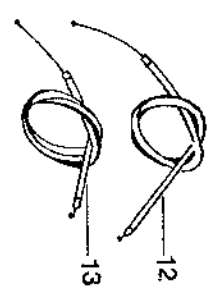
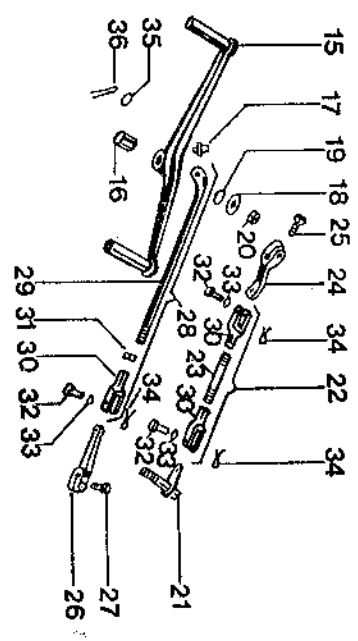


TAVOLA 7



TAVOLA 9



TAVOLE: 1 - 5 - 6 - 7 - 9

RIFERIMENTO ALLE TAVOLE

G.T. 850

G.T. 850 CALIFORNIA versione « ITALIA - ESTERO »

N. Tav.	N. Fig.	N. d'Ordinazione	N. Fig.	N. d'Ordinazione	D E N O M I N A Z I O N E	Quantità
1	10	13 10 02 63	10	13 02 98 40	Protezione per stivali sui coperchi testa	2
5	23	13 11 75 65	11	13 10 02 45	Serbatolo benzina	1
6	12	12 60 83 00	12	13 60 75 40	Trasmissione comando gas	1
6	27	13 09 30 63	13	13 60 83 40	Trasmissione comando starter	2
7	10	12 25 09 01	14	13 09 30 48	Trasmissione comando frizione	1
9			15	13 25 09 41	Leva comando cambio	1
9			16	91 11 15 20	Boccia per leva comando cambio	1
9			17	94 02 00 60	Ingrassatore per leva comando cambio	1
9			18	95 10 01 42	Rosetta per dado fissaggio leva cambio	1
9			19	95 12 92 50	Rosetta antivibrante per dado fissaggio leva cambio	1
9	13	13 25 11 60	20	92 63 01 06	Dado fissaggio leva cambio	1
9	21	13 25 78 60	21	13 25 12 40	Albero con leva comando settore	1
9	20	13 25 79 60	22	13 25 78 45	Tirante completo di forcellini e dado	1
9	22	13 25 82 60	23	13 25 79 45	Tirante	1
9			24	13 25 82 45	Leva comando settore	1
9			25	98 05 23 25	Vite fissaggio leva comando settore	1
9			26	13 25 82 40	Leva sull'albero	1
9			27	9 8 10 60 21	Vite fissaggio leva sull'albero	1
9			28	13 25 76 40	Tirante di rinvio completo di forcellino e dado	1
9			29	13 25 77 40	Tirante di rinvio	1
9			30	95 74 01 71	Forcellino per tiranti	1
9			31	92 70 00 73	Dado di registro sul tirante rinvio	3
9			32	95 78 02 65	Spina per forcellini	1
9			33	95 12 91 10	Rosetta antivibrante per spine di fissaggio	3
9			34	95 50 02 22	Copiglia per spine fissaggio forcellini	3
9			35	95 10 01 73	Rosetta per tirante rinvio	3
9			36	95 50 03 25	Copiglia per tirante rinvio	1
<b>PARTICOLARI MONTATI SULLA SERIE PRECEDENTE</b>						
5			11	13 10 02 40	Serbatolo carburante	1
5				55 91 94 25	Decalcomania destra per serbatolo carburante	1
5				55 91 95 25	Decalcomania sinistra per serbatolo carburante	1
5				54 10 39 01	Tappo per serbatolo carburatore	1
<b>SOLO PER MERCATO ESTERO</b>						
				12 12 30 00	Silenziatore destro	1
				12 12 29 00	Silenziatore sinistro	1

60001 110000

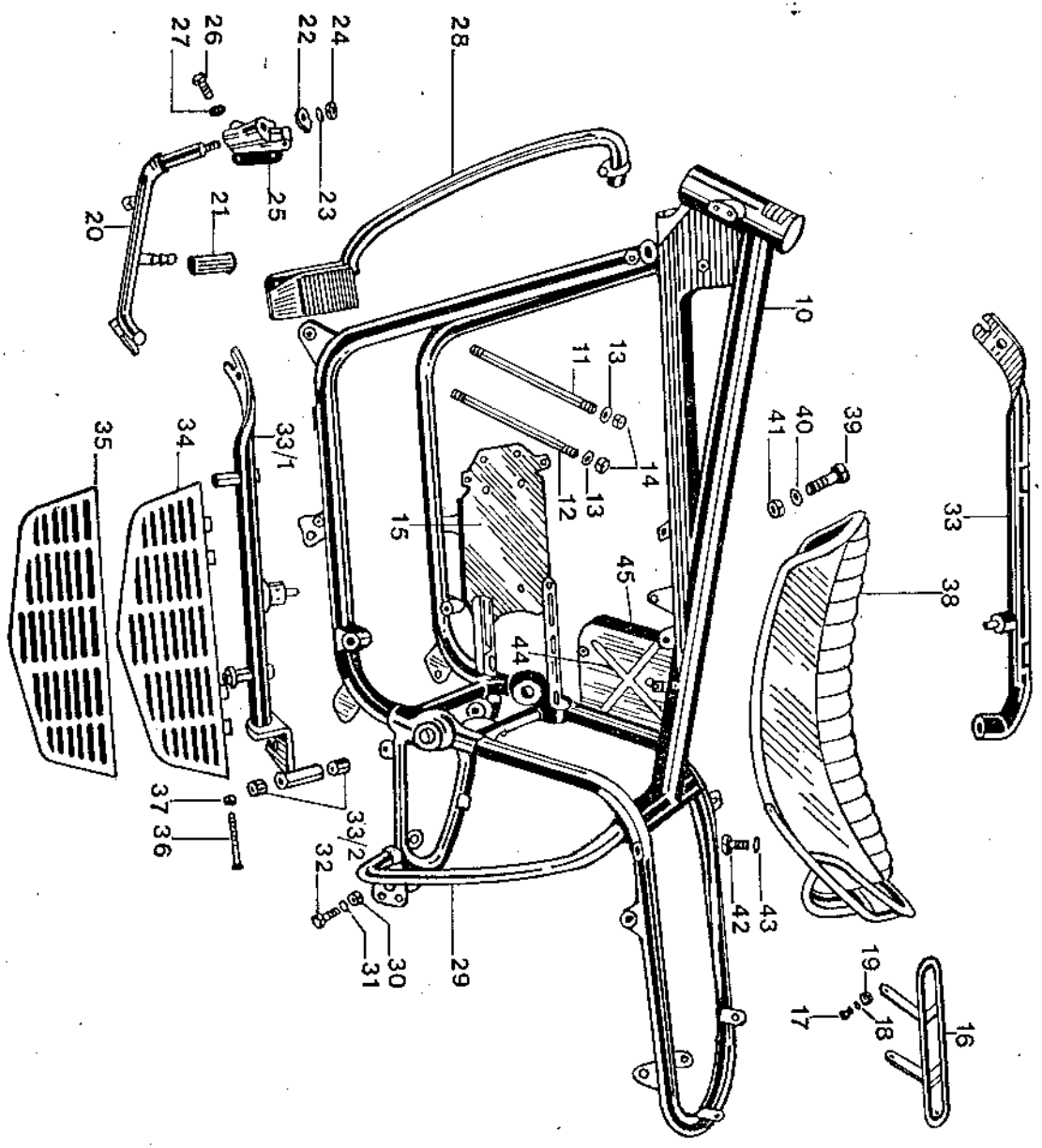


TAVOLA 11

MIRIO GUZZA

77

TAVOLE: 11

RIFERIMENTO ALLE TAVOLE				G.T. 850 CALIFORNIA versione « ITALIA - ESTERO »			
G.T. 850				D E N O M I N A Z I O N E			
N. Tav.	N. Fig.	N. d'Ordinazione	N. Fig.	N. d'Ordinazione			Quantità
11	10	13 40 01 60	10	13 40 01 45	Telaio		1
11	15	13 42 96 00	11	13 42 95 40	Tirante anteriore fissaggio motore al telaio		1
11	12	95 10 04 15	12	13 42 96 40	Tirante posteriore fissaggio motore al telaio		1
11	11	92 70 01 28	13	95 10 04 15	Rosetta per tiranti fissaggio motore al telaio		1
11	19	13 41 82 60	14	92 70 01 28	Dado per tiranti fissaggio motore al telaio		4
11			15	13 41 82 45	Plastra porta accumulatore		4
11			16	13 46 65 45	Portapacchi		4
11			17	98 05 43 14	Vite fissaggio portapacchi		1
11			18	95 02 11 06	Rosetta per viti fissaggio portapacchi		1
11	30	12 43 20 00	19	92 60 22 06	Dado per viti fissaggio portapacchi		3
11			20	13 43 20 40	Braccio laterale		3
11			21	13 43 25 40	Pedalino per braccio laterale		1
11			22	13 43 27 41	Orecchia fermo braccio laterale		1
11			23	95 10 03 11	Rosetta per dado fissaggio braccio al bloccetto		1
11			24	92 63 07 10	Dado per fissaggio braccio laterale al bloccetto		1
11			25	13 43 34 40	Bloccetto sostegno braccio laterale		1
11			26	98 05 44 14	Vite fissaggio bloccetto sostegno braccio laterale		1
11			27	98 02 11 08	Rosetta per viti fissaggio bloccetto sostegno braccio		4
11	49	12 45 04 00	28	13 45 04 40	Paraurti anteriore sinistro		4
11			29	13 45 82 40	Paraurti posteriore destro		1
11				13 45 88 40	Paraurti posteriore sinistro		1
11			30	92 60 22 10	Dado superiore fissaggio paraurti posteriori		1
11			31	95 02 11 10	Dado superiore fissaggio paraurti posteriori		4
11			32	98 05 45 30	Vite inferiore fissaggio paraurti posteriore		4
11			33	13 45 51 40	Braccio porta pedana appoggiapiede destro		2
11			33/1	13 45 52 40	Braccio porta pedana appoggiapiede sinistro		2
11			32/2	91 11 14 16	Boccola per braccio porta pedana sinistra		1
11			34	13 44 34 40	Pedana appoggiapiedi con tappeto		1
11			35	13 44 70 40	Tappeto per pedane		2
11			36	98 10 70 35	Vite per pedane appoggiapiedi		2
11	56	13 46 05 60	37	92 70 00 73	Dado per viti fissaggio pedane appoggiapiedi		4
11			38	13 46 05 45	Sella		8
11			39	98 10 00 67	Vite fissaggio sella parte anteriore e serbatoio		1
11			40	95 02 11 10	Rosetta elastica dentellata per vite fissaggio sella parte anteriore		1
11			41	92 60 22 10	Dado per viti fissaggio sella parte anteriore		2
11			42	98 05 44 16	Vite fissaggio sella parte posteriore		2
11			43	95 02 11 08	Rosetta elastica dentellata per viti fissaggio sella parte posteriore		2
11	52	{ 13 47 61 63 13 47 60 63	44	13 47 60 45	Cassetta porta ferri completa di decalcomania		1
11			45	13 91 75 45	Decalcomania sulla cassetta porta ferri		1

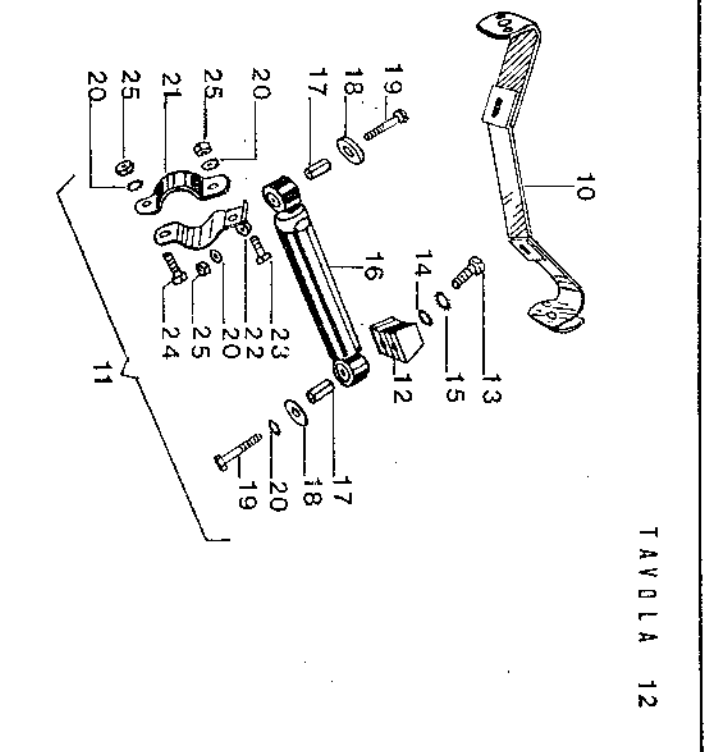


TAVOLA 12

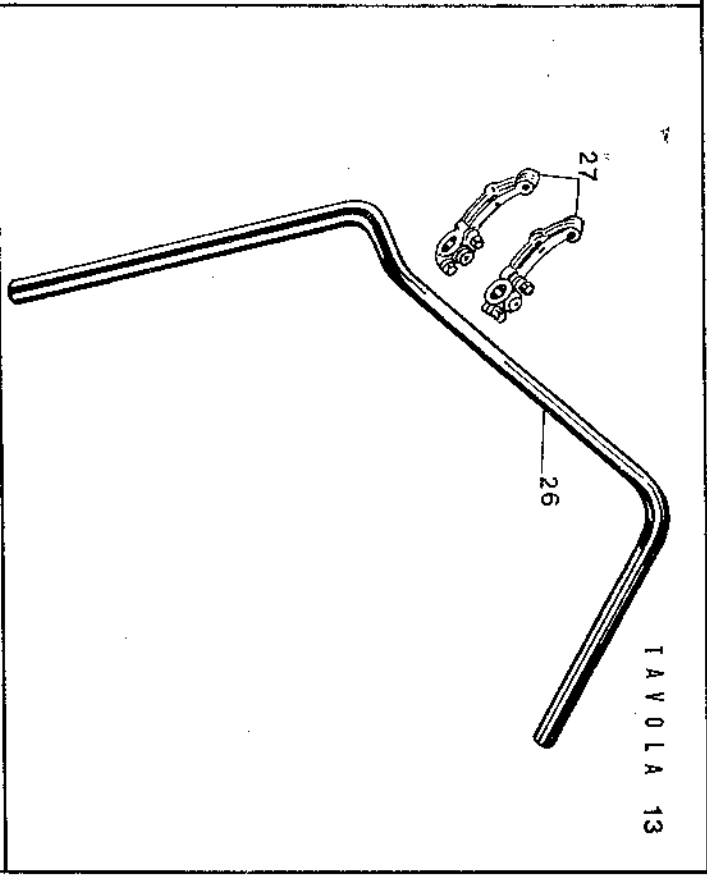


TAVOLA 13

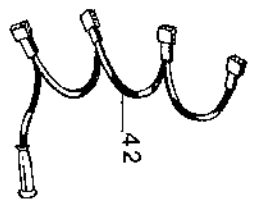
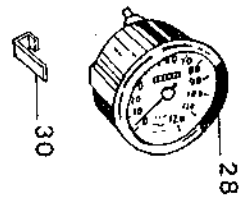
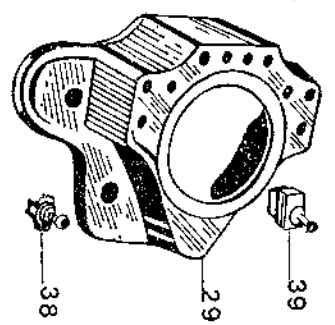
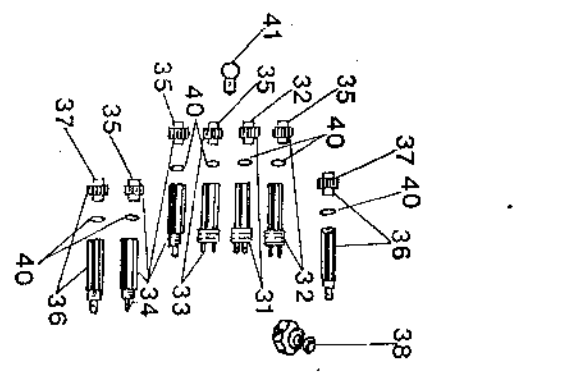


TAVOLA 14

TAVOLE: 12 - 13 - 14

RIFERIMENTO ALLE TAVOLE G.T. 850				G.T. 850 CALIFORNIA versione « ITALIA - ESTERO »			
N. Tav.	N. Fig.	N. d'Ordinazione	N. Fig.	N. d'Ordinazione	D E N O M I N A Z I O N E		Quantità
21	{ 10 11	12 75 13 05 42 75 14 05	10	13 50 63 45	Staffa porta lampeggianti		1
12			11	13 53 01 40	Complessivo ammortizzatore sterzo		1
12			12	13 53 16 40	Bloccetto sulla base sterzo per attacco ammortizzatore		1
12			13	98 05 44 25	Vite fissaggio bloccetto alla base sterzo		1
12			14	95 00 02 08	Rosetta piana per vite fissaggio bloccetto		1
12			15	95 02 11 08	Rosetta dentellata per vite fissaggio bloccetto		1
12			16	13 53 02 40	Ammortizzatore sterzo		1
12			17	14 53 08 00	Distanziale per ammortizzatore		1
12			18	95 10 01 42	Rosetta per ammortizzatore		2
12			19	98 05 23 35	Vite fissaggio ammortizzatore		2
12			20	95 02 11 06	Rosetta per viti fissaggio ammortizzatori e per viti fissaggio semifascette		4
12			21	13 53 14 40	Semifascetta interna fissaggio ammortizzatore		4
12			22	13 53 10 40	Semifascetta esterna fissaggio ammortizzatore		1
12			23	98 05 43 16	Vite corta fissaggio semifascette parte anteriore		1
12			24	98 05 43 20	Vite lunga fissaggio semifascette parte posteriore		1
12			25	92 60 22 06	Dado per viti fiss. ammortizzatore parte posteriore e per fissaggio semifascette al telaio		1
13	10	12 60 03 00	26	13 60 03 40	Manubrio		3
13	35	12 50 02 40	27	13 50 02 40	Morsetto con cappello fissaggio manubrio		1
14	15	13 76 15 01	28	13 76 15 45	Contachilometri		1
14	10	13 50 15 00	29	13 50 15 41	Cruscotto porta strumentazione		2
14			30	13 76 49 41	Staffa fissaggio strumentazione		1
14	22	10 74 49 00	31	10 74 49 00	Spia (luce arancione) segnalatore folle		1
14	27	10 75 49 00	32	10 75 49 00	Spia (luce arancione) segnalatore folle		2
14	23	10 74 49 02	33	10 74 49 02	Gemma (arancione) per spia folle		1
14			34	10 74 49 02	Spia (luce rossa) segnalatore pressione olio e carica dinamo		1
14			35	13 74 49 43	Spia (luce rossa) accensione fanalini anteriori e accensione luce abbagliante		2
14	29	10 75 49 02	36	10 75 49 02	Gemma (rossa) per spia accensione fanalini anteriori, accensione luce abbagliante, segnalatore pressione olio e carica dinamo		2
14			37	10 74 49 01	Spia (luce verde) accensione lampeggianti destro e sinistro		4
14			38	10 75 49 01	Gemma (verde) per spia accensione lampeggianti destro e sinistro		2
14			39	12 74 57 60	Interruttore per luci di cortesia e disinserzione bobina		2
14	26	90 70 60 76	40	13 74 57 40	Commutatore inserimento lampeggianti luci intermittenza post. di posizione		2
14	25	10 74 49 10	41	90 70 60 76	Anello di tenuta per spia (OR 2031)		1
14	30	13 76 10 01	42	10 74 49 10	Lampada per spia (12 V - 3 W)		7
				13 76 10 00	Cavo collegamento spia		1

82



TAVOLA 15

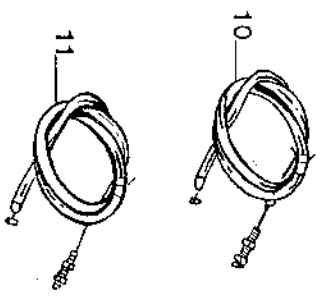


TAVOLA 16

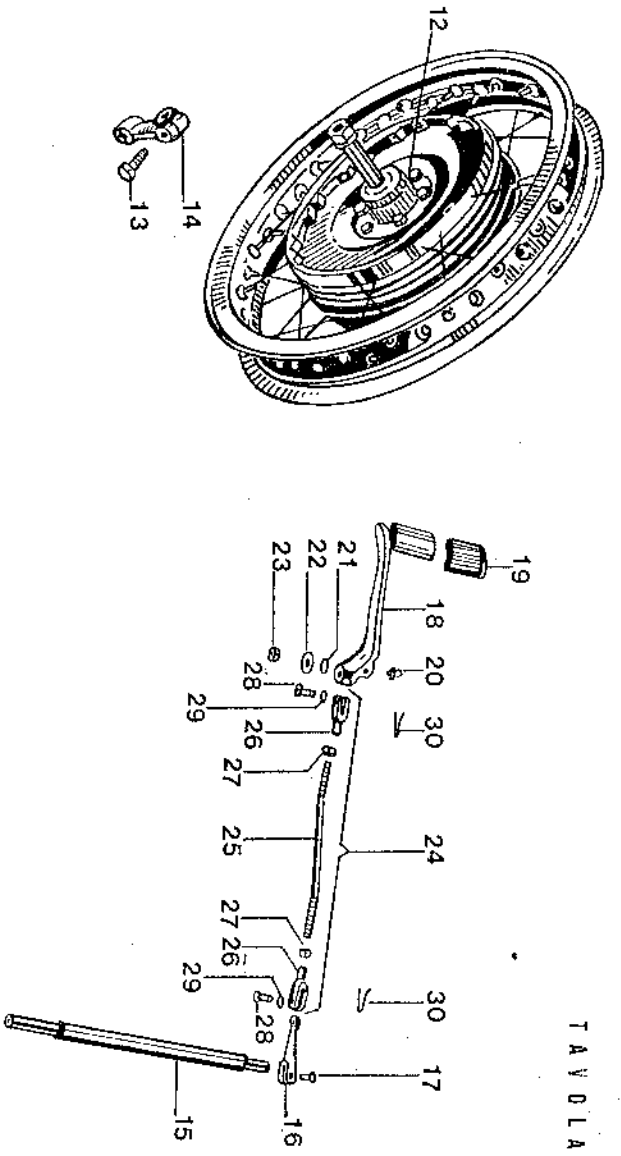


TAVOLA 17

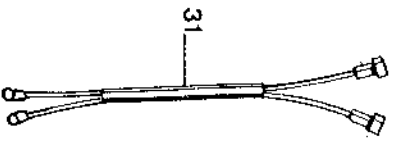
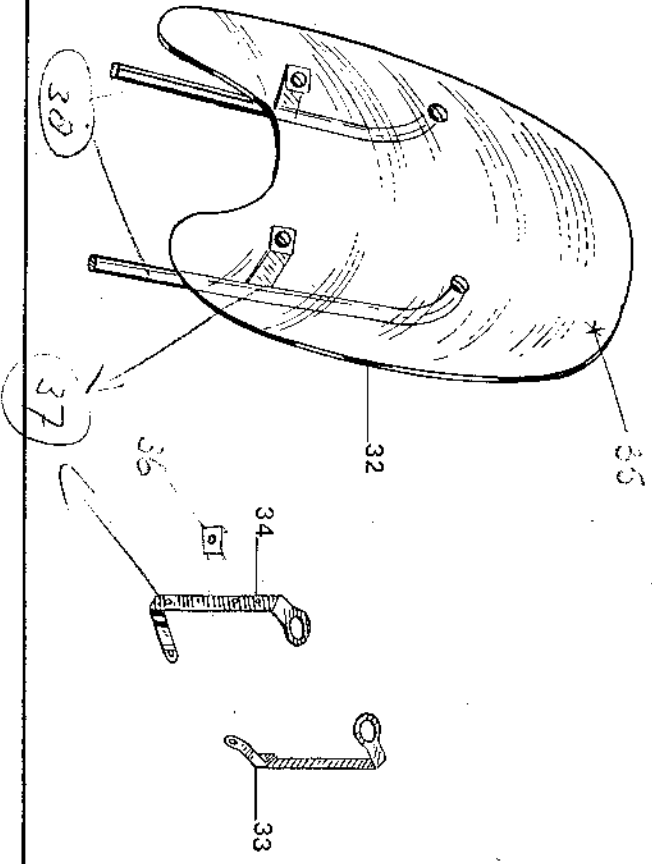


TAVOLA 20



TAVOLE: 15 - 16 - 17 - 20

 RIFERIMENTO ALLE TAVOLE  
G.I. 850

## G.I. 850 CALIFORNIA versione « ITALIA - ESTERO »

## DENOMINAZIONE

N. Tav.	N. Fig.	N. d'Ordinazione	N. Fig.	N. d'Ordinazione	DENOMINAZIONE	Quantità
15	40	13 62 54 61	10	13 62 54 46	Trasmissione comando freno anteriore sinistro	1
15	41	13 62 54 60	11	13 62 55 46	Trasmissione comando freno anteriore destro completa di interruttore stop	1
15	10	13 63 02 60	12	13 63 02 45	Ruota posteriore completa	1
16	33	98 06 23 25	13	98 05 23 28	Vite fissaggio leva sulla camma	1
16	32	12 63 98 01	14	13 63 96 40	Leva sulla camma comando freno posteriore	1
16	52	12 67 54 05	15	13 67 54 40	Perno per pedale freno posteriore	1
16			16	12 25 82 01	Leva sul perno	1
16			17	98 10 60 21	Vite fissaggio leva sul perno	1
16	53	12 67 70 05	18	13 67 70 41	Leva a pedale comando freno posteriore	1
16			19	43 26 21 80	Pedale gomma per leva comando freno posteriore	1
16			20	94 02 00 60	Ingrassatore per leva a pedale comando freno posteriore	1
16			21	95 12 92 50	Rosetta antivibrante per fissaggio leva a pedale	1
16			22	95 10 01 42	Rosetta per dado fissaggio leva a pedale	1
16			23	92 63 01 06	Dado fissaggio leva a pedale comando freno posteriore	1
16			24	13 67 50 40	Tirante rinvio completo di forcellini e dado	1
16			25	13 67 51 40	Tirante rinvio	1
16			26	95 74 01 71	Forcellino sul tirante	1
16			27	92 70 00 73	Dado sul tirante	2
16			28	95 78 02 65	Spina fissaggio tirante alle leve	2
16			29	95 12 91 10	Rosetta per spine fissaggio tiranti	2
16			30	96 50 02 22	Copiglia fermo spine fissaggio tiranti	2
17			31	13 73 31 45	Cavi per massa rete	1
20			32	13 57 72 45	Parabrezza completo di attacchi e trasparente in plexiglas (tipo VIGANO)	1
20			33	13 50 68 40	Staffa Destra porta parabrezza	1
20			34	13 50 69 40	Staffa Sinistra porta parabrezza	1
			35	13 57 72 50 01 0	nit / trasparente parab. GTD	1
			36	13 50 68 40 00 50	copiglia / piastrina nero	
				13 50 68 40 00 30	in chrom	
	37			13 57 72 45 00 00	budget x GT / special	
	38			13 57 72 45 00 80	scherm	

13 57 84 51 00 10 - Mem.

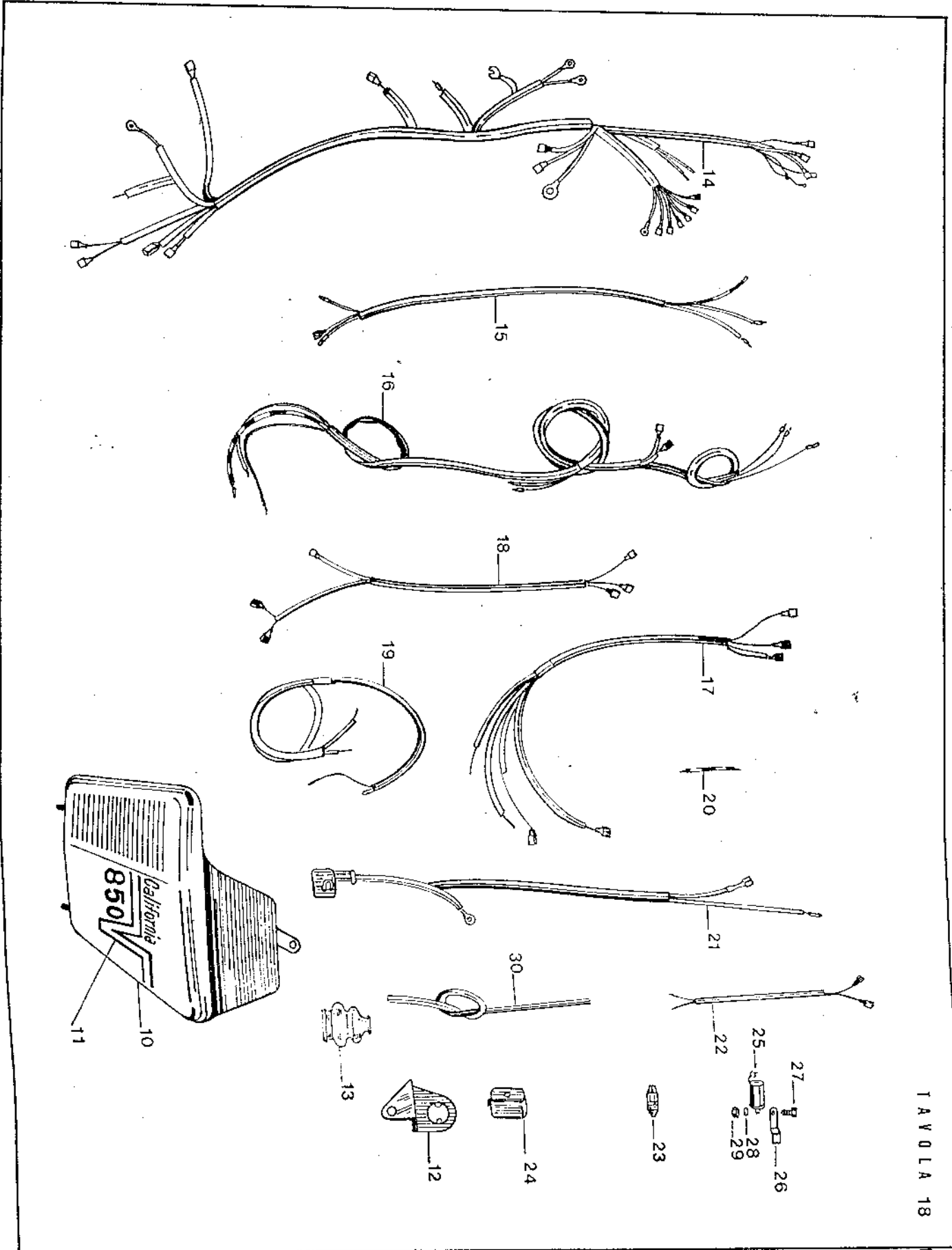
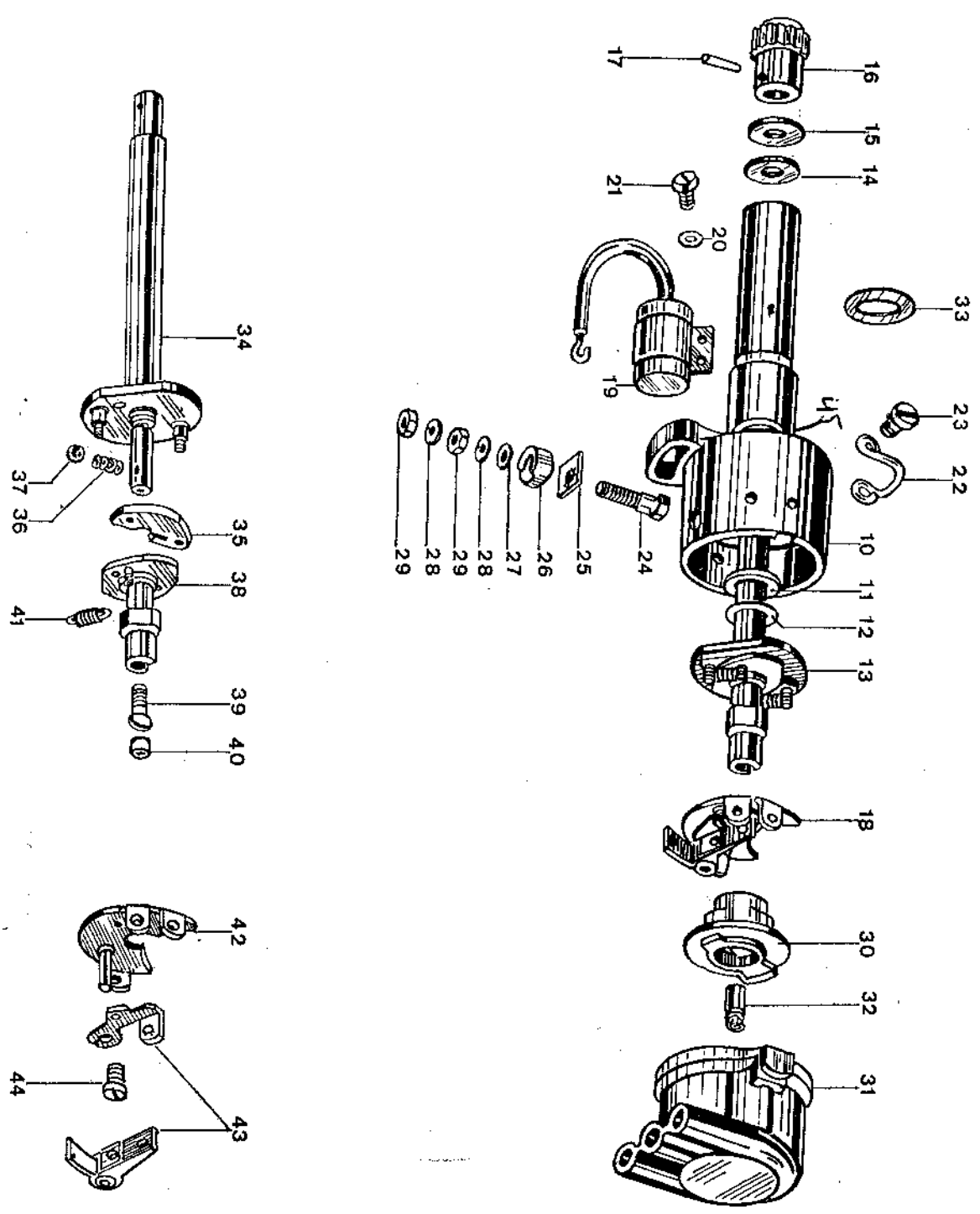


TAVOLA 18

TAVOLE: 18

G.T. 850 CALIFORNIA versione « ITALIA - ESTERO »

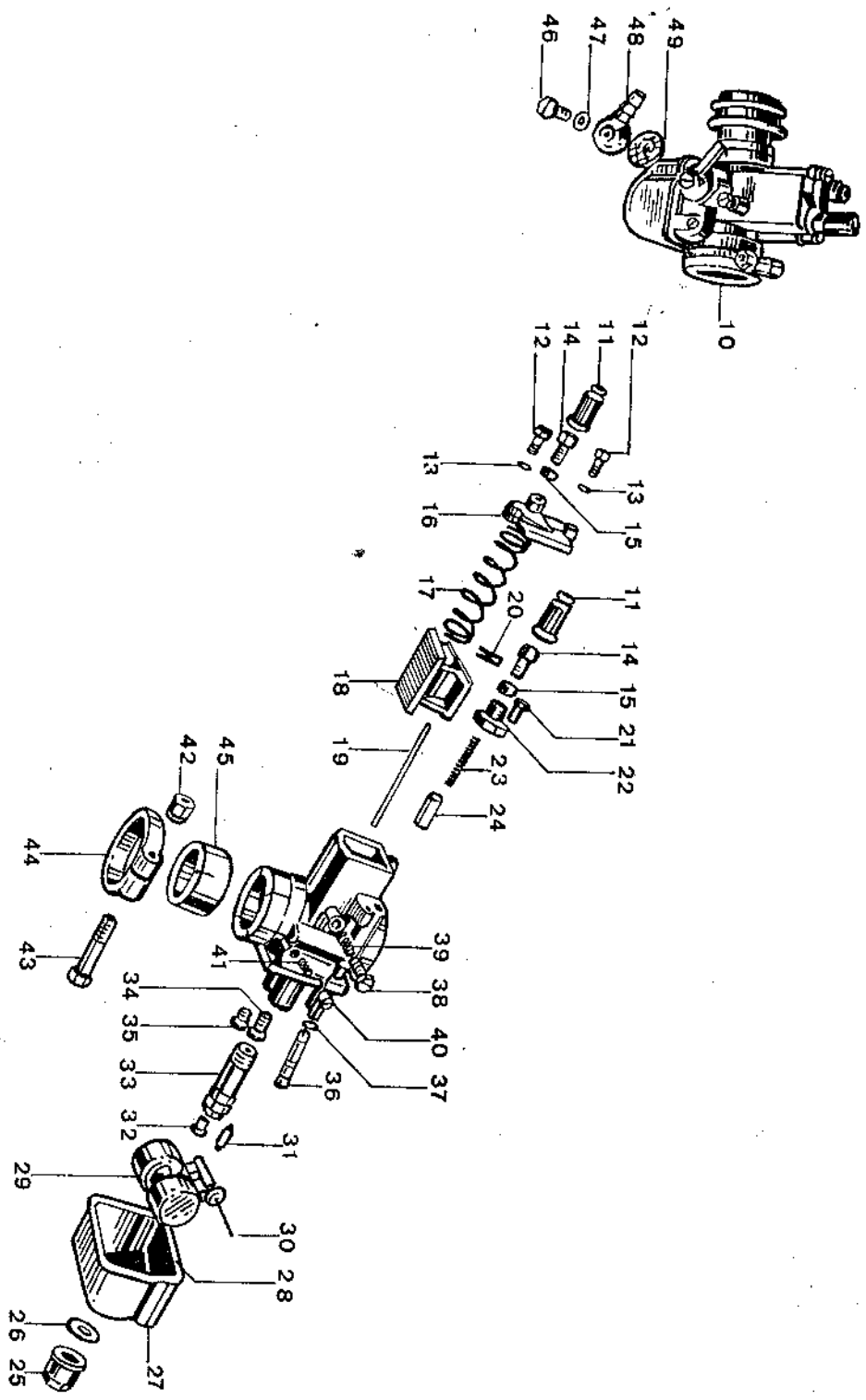
RIFERIMENTO ALLE TAVOLE G.T. 850				D E N O M I N A Z I O N E				Quantità
N. Tav.	N. Fig.	N. d'Ordinazione	N. Fig.	N. d'Ordinazione				
18	24	13 70 52 62	10	13 70 52 45	Copriaccumulatore destro			1
18	25	13 70 54 62		13 70 54 45	Copriaccumulatore sinistro			1
18	{ 26 27	13 91 78 61 13 91 79 61	11	13 91 78 45	Decalcomania per copriaccumulatore			2
18			12	13 73 64 40	Squadretta porta commutatore			1
18	49	12 74 71 03	13	13 73 58 40	Soffietto di protezione			1
18	50	12 74 72 00	14	13 74 71 44	Gruppo principale cavi impianto			1
18			15	13 74 72 41	Cavi dal cruscotto al faro			1
18			16	13 74 76 41	Cavi dal commutatore al fusibile			1
18			17	13 74 72 41	Cavi dal cruscotto al faro			1
18			18	13 74 80 42	Cavi morsettiere anteriore - spia			1
18			19	13 74 78 45	Cavi dalla morsettiere fanalino			1
18			20	13 74 88 40	Cavo dal fusibile - valvoliera faro			1
18			21	13 74 94 41	Cavi da batteria ai regolatore			1
18			22	13 74 89 20	Cavo bipolare per interruttore stop anteriore			1
18			23	13 74 25 40	Contatto completo di fusibile			1
18			24	13 74 22 45	Commutatore indicatore di direzione - luci rosse anteriori e massa radio			1
18			25	13 74 15 40	completo di gruppo cavi			1
18			26	13 74 16 40	Intermittenza 12 V - 60 W			1
18			27	98 05 43 16	Plastra fissaggio intermittenza			1
18			28	95 00 02 06	Vite fissaggio intermittenza			1
18			29	92 60 22 06	Rosetta per vite fissaggio intermittenza			1
18			30	13 74 69 40	Dado per vite fissaggio intermittenza			1
18					Gualina per cavi dal commutatore principale			1



TAV. 55 COMPLESSO : Motociclo  
 SOTTOCOMPLESSO: Impianto elettrico

GRUPPO : Accensione  
 SOTTOGRUPPO: Distributore d'accensione

N. Fig.	N. Ordinazione Moto Guzzi	N. Ordinazione Marelli	D E N O M I N A Z I O N E	Quantità	Note
A	12 71 54 00	61012301	Distributore d'accensione completo (S 123 A)	1	
10	12 71 54 10	70411204	Corpo con Bronzina	1	
11	12 71 54 11	95012194	Rosetta di bachelite	1	
12	12 71 54 12	95005214	Rosetta piana	2	
13	12 71 54 13	71023702	Gruppo anticipo automatico	1	
14	12 71 54 14	95210156	Rosetta di spessore	1	
15	12 71 54 15	90059111	Rosetta di registro (mm 0,1)	1	
16	12 71 54 16	90059121	Rosetta di registro (mm 0,2)	1	Varie
17	12 71 54 17	90059131	Rosetta di registro (mm 0,5)	1	Varie
18	12 71 62 00	71093810	Pignone di trascinamento	1	Varie
19	12 71 54 20	95 51 03 18	Spina fissa pignone	1	Varie
20	12 71 54 21	90027061	Ruttore completo	1	
21	12 71 54 22	70412101	Condensatore CE 29 D	1	
22	12 73 07 60	56181103	Rosetta elastica	1	
23	12 71 54 23	90024005	Vite fissa ruttore e condensatore	1	
24	12 71 54 24	90028031	Molla reggi calotta	1	
25	12 71 54 25	74327871	Vite fissa ruttore e molla	1	
26	12 71 54 26	91215101	Piastrina isolante	2	
27	12 71 54 27	91024001	Piastrina isolante	1	
28	12 71 54 28	91023002	Bloccetto isolante	1	
29	12 73 07 23	90058352	Rosetta piana	1	
30	12 71 54 30	90024006	Dado per morsetto	2	
31	12 71 54 31	95055026	Spazzola rotante	2	
32	12 71 54 32	70189503	Calotta distributrice	1	
33	12 71 54 33	71037202	Carboncino porta corrente	1	
34	12 71 54 34	91066001	Anello di tenuta	1	
35	12 71 54 35	71023802	Alberino con piastra	1	
36	12 71 54 36	71090010	Massa centrifuga	1	
37	12 71 54 37	95226115	Mollatta premi sfera	2	
38	12 71 54 38	95163101	Sfera	1	
39	12 71 54 39	71093301	Camma con piastrina	1	
40	12 71 54 40	95114202	Vite ritegno camma	1	
41	12 71 54 41	95200127	Feltro lubrificazione perno camma	1	
42	12 71 54 42	95128044	Molla richiamo massa (8 spire)	1	
43	12 71 54 43	95205175	Molla richiamo massa (9 spire)	1	
44	12 71 54 44	70412201	Piastra con perno	1	
45	12 71 54 45	71006701	Coppia contatti	1	
46	12 71 54 46	95086108	Vite fissa squadretta	1	
47	90706108		0-ring	1	



TAV. 56 COMPLESSO : Motociclo  
SOTTOCOMPLESSO: Motore

GRUPPO : Alimentazione  
SOTTOGRUPPO: Carburatore

N. Fig.	N. Ordine Moto Guzzi	N. Ordine Dell'Orto	D E N O M I N A Z I O N E	Quantità	Note
10	13 11 26 02	3512	Carburatore destro compl. senza trasmissioni	1	Dell'Orto VHB 29 CD
11	13 11 26 03	3511	Carburatore sinistro compl. senza trasmissioni	1	Dell'Orto VHB 29 CS
12	13 93 70 00	1476.00.06	Cappuccio protezione cavi comando	1	
13	13 93 29 00	3978.00.36	Vite fissaggio coperchio camera miscela	2	
14	12 93 72 00	5011.00.23	Rondella elastica per vite tendifilo trasmissioni starter e gas	2	
15	12 93 73 00	1104.00.37	Vite tendifilo per trasmissione comando gas e starter	2	
16	13 93 50 00	1691.00.27	Dado fissaggio vite tendifilo trasmissione comando gas e starter	2	
17	13 93 71 00	7338.00.53	Coperchio camera miscela	1	
18	13 93 75 00	7448.00.61	Molla richiamo valvola gas	1	
19	13 93 77 00	7454.60.64	Valvola gas	1	
20	55 93 85 85	7455.05.08	Spillo conico tipo V	1	
21	13 93 79 00	1407.00.21	Fermaglio spillo conico	1	
22	13 93 74 00	7745.00.36	Vite fissaggio coperchietto valvola starter	1	
23	13 93 76 00	7637.00.06	Coperchietto valvola starter	1	
24	13 93 78 00	4043.00.61	Molla valvola starter	1	
25	13 93 37 00	3238.00.64	Valvola starter	1	
26	13 93 39 00	7880.00.34	Tappo fissaggio vaschetta	1	
27	13 93 44 00	4057.00.30	Guarnizione tappo fissaggio vaschetta	1	
28	13 93 34 00	7881.00.96	Corpo vaschetta	1	
29	13 93 30 00	7451.00.30	Guarnizione vaschetta	1	
30	13 93 31 00	7346.00.22	Galleggiante	1	
31	13 93 48 00	4559.00.05	Perno galleggiante	1	
32	13 93 57 00	1486.145.02	Spillo chiusura benzina	1	
		7879.00.32	Getto massimo	1	
		7831.00.64	Corpo pompa	1	
33	13 93 88 00	7185.00.03	Pistoncino pompa	1	
		7832.00.33	Sfera valvola	1	
		7882.00.61	Sede valvola	1	
		7828.00.34	Molla pistoncino	1	
		7878.265.28	Tappo porta getto	1	
34	13 93 55 00	1486.45.02	Polverizzatore	1	
35	13 93 59 00	7746.80.02	Getto minimo	1	
36	13 93 60 00	6173.00.30	Getto starter	1	
37	13 93 61 00	7673.00.37	Guarnizione getto starter	1	
38	13 93 66 00	4670.00.61	Vite regolazione valvola gas	1	
39	13 93 67 00	7449.00.37	Molla per vite regolazione valvola gas	1	
40	13 93 62 00	7446.00.61	Vite regolazione miscela minimo	1	
41	13 93 63 00	1751.00.27	Dado per vite fissaggio manico	1	
42	13 93 68 00	1750.00.36	Vite per fissaggio manico	1	
43	13 93 86 00	1749.00.50	Vite per fissaggio manico	1	
44	13 93 87 00	7453.00.62	Anello serraggio manico	1	
45	13 93 89 00	4568.00.36	Riduzione isolante	1	
46	13 93 49 00	4052.00.30	Vite fissaggio pipetta	1	
47	13 93 47 00	6273.00.38	Guarnizione vite fissaggio pipetta	1	
48	13 93 46 00	6109.00.29	Pipetta raccordo tubo benzina	1	
49	43 93 40 00		Filtro benzina	1	