



**MOTO GUZZI**

**STORNELLO Sport**

**125 cc**

CATALOGO PARTI DI RICAMBIO

SHELL  MOTOR OIL

1<sup>A</sup> EDIZIONE  
OTTOBRE 1962





## MOTO GUZZI

SOCIETÀ PER AZIONI

**STABILIMENTO E AMMINISTRAZIONE:** Mandello del Lario (Como)  
Via Emanuele V. Parodi, 57  
Telefono: Mandello Lario 71.112 (4 linee con ricerca automatica)  
Lecco 22.691

Collegamento ponte-radio con Milano e Genova  
Telegrammi: Motoguzzi - Mandello Lario

**SEDE LEGALE:** Milano - Via Durini N. 28  
Telefoni: 705.784 - 705.785 - Telegrammi: Motoguzzi - Milano

**FILIALE - CENTRO RICAMBI**

Milano (640) - Via Giovanni da Procida, 14  
Telefoni: 341.421/341.296/381.997/384.033

Telegr.: Filialmotoguzzi - Milano

**UFFICI:** Genova - C.so Aurelio Saffi, 29

Telefoni: 55.242/55.243/55.244/55.245

Telegrammi: Paromar - Genova

Roma - Via Barberini, 86 - Telefono 484.758

Telegrammi: Motoguzzi - Roma

Napoli - Piazza Municipio, 84 - Telefono 310.581

Telegrammi: Motoguzzi - Napoli

Torino - Corso Unione Sovietica, 70 - Telefono 500.173

Telegrammi: Motoguzzi - Torino

# STORNELLO Sport

125 cc



## NORME PER RICHIESTA DELLE PARTI DI RICAMBIO

Nelle ordinazioni delle parti di ricambio si deve indicare chiaramente:

— Il numero della tavola nella quale si trova.

— Il numero di figura.

— Il simbolo { n. disegno  
n. ordinazione

— La sua denominazione.

— Il quantitativo dei pezzi.

— Il numero del telaio del motociclo al quale il pezzo è destinato.

— Il nome e l'indirizzo del richiedente (chiaramente leggibile).

— Il mezzo di trasporto.

## CONDIZIONI GENERALI DI VENDITA

1) **PREZZI** - Si intendono netti e per contanti per merce resa franco fabbrica o franco sede Concessionario, secondo le norme in vigore.

I prezzi indicati nei listini, nelle offerte e nei contratti, potranno essere variati in qualsiasi momento anche per ordini in corso e saranno quelli in vigore all'atto della consegna.

2) **CONSEGNE** - La Moto Guzzi non assume alcuna responsabilità in caso di ritardo di consegna, le cui epoche vengono indicate al compratore a puro titolo informativo. La merce viaggia a rischio e pericolo del committente anche se spedita franco di porto.

3) **GARANZIA** - La Moto Guzzi garantisce i suoi prodotti di serie per sei mesi a partire dalla data della consegna al compratore.

Questa garanzia è limitata alla ripresa pura e semplice da parte della Moto Guzzi del pezzo eventualmente rotto per ben accertato difetto di materiale o di lavorazione, ed al suo ricambio gratuito, franco fabbrica, contro un pezzo nuovo: le spese di smontaggio e montaggio e il costo del materiale di consumo sono a carico del compratore.

La consegna del pezzo nuovo sarà fatta dalla Moto Guzzi al più presto possibile e l'eventuale ritardo nel rifornimento di esso non potrà essere invocato per richiedere un risarcimento di danni od un prolungamento del periodo di garanzia.

Sono escluse dalla garanzia le gomme e gli accessori o parti non costruite dalla Moto Guzzi.

La garanzia resta annullata per i prodotti eventualmente riparati, modificati o semplicemente smontati, anche solo in parte, fuori dalle officine della Moto Guzzi, o da quelle da essa autorizzate o per i prodotti che fossero stati utilizzati in gare, corse, ecc., e comunque non conformemente alle indicazioni date dalla Moto Guzzi, con particolare riguardo per il rispetto dei limiti di carico.

L'esame delle avarie e delle loro cause sarà sempre fatto dalle officine della Moto Guzzi; tutte le relative spese di trasporto (andata e ritorno), saranno a carico del compratore.

Sono a carico del compratore anche le eventuali spese di sopraluogo, qualora venisse chiesto dal compratore e accettato dalla Moto Guzzi.

La garanzia sui mototelai è concessa solo quando la carrozzeria sia stata costruita e montata secondo le norme e disegni preventivamente approvati dalla Moto Guzzi.

Qualora la merce di proprietà del compratore si trovasse presso la Moto Guzzi, questa non risponde dei danni conseguenti ad eventi climaterici, furti, incendi ed altri casi imprevisi o di forza maggiore.

I dati di peso, velocità, consumo, rendimento ed altri che potranno essere forniti dalla Moto Guzzi, si intendono sempre come approssimativi, su di essi la Moto Guzzi non assume alcun impegno formale. Per i tipi da corsa, a causa dell'eccezionale potenza da essi sviluppata e dallo sforzo anormale cui si assoggettano tali macchine, la Moto Guzzi non assume garanzia.

La garanzia prestata non importa mai nel committente il diritto alla risoluzione del contratto o a risarcimento di danni.

4) **RESPONSABILITA'** - La Moto Guzzi declina ogni responsabilità per qualsiasi danno che potesse verificarsi a persona o cosa per l'uso, causa, o in dipendenza dei prodotti da essa forniti.

In ogni caso la responsabilità della Moto Guzzi, anche nell'eventualità di incidenti a persona o cosa, derivanti da difetto di costruzione e di materiali, è, per espressa convenzione, limitata strettamente alla sostituzione gratuita dei pezzi riconosciuti difettosi dalla Moto Guzzi con esclusione di qualsiasi altra forma di risarcimento. La Moto Guzzi non assume alcuna responsabilità verso il compratore in dipendenza di eventuale infrazione di brevetti, marchi, modelli, ecc. che venisse riscontrata sulle merci da essa fornite.

5) **RISERVE** - Le merci vendute dalla Moto Guzzi non possono essere adoperate per un servizio diverso da quello cui sono destinate: esse non possono partecipare ad alcuna corsa, concorsi, esposizioni od altra manifestazione sportiva senza l'espresso consenso scritto della Moto Guzzi.

Tutti i prodotti o parti di essi, non possono essere modificati tanto nei riguardi del loro funzionamento come nella loro speciale costruzione e nella loro linea e forma estetica.

6) **MODIFICHE DI COSTRUZIONE** - La Moto Guzzi si riserva il diritto di introdurre qualsiasi modifica ai suoi prodotti, senza alcun obbligo di notificarla al compratore; essa non è tenuta ad applicare ai prodotti già costruiti o in corso di costruzione e destinati al compratore, quelle modifiche che eventualmente fossero già state e che potessero venire studiate ed applicate successivamente alla ordinazione.

**I pezzi originali portano inciso i marchi di fabbrica depositati a termine di legge.**



# MOTOCICLO

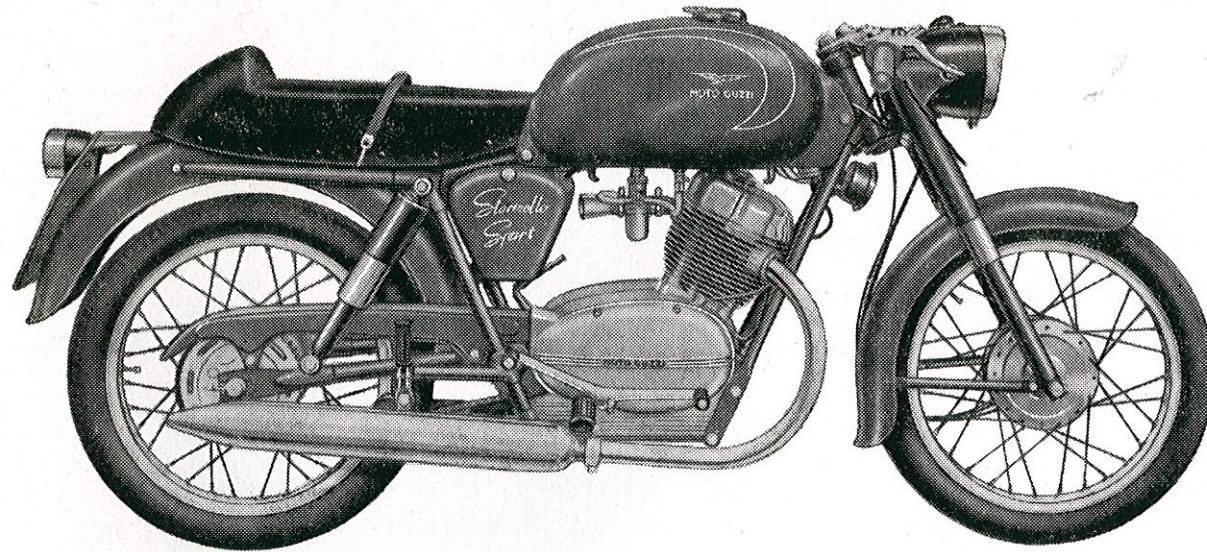


Fig. 1 - lato destro

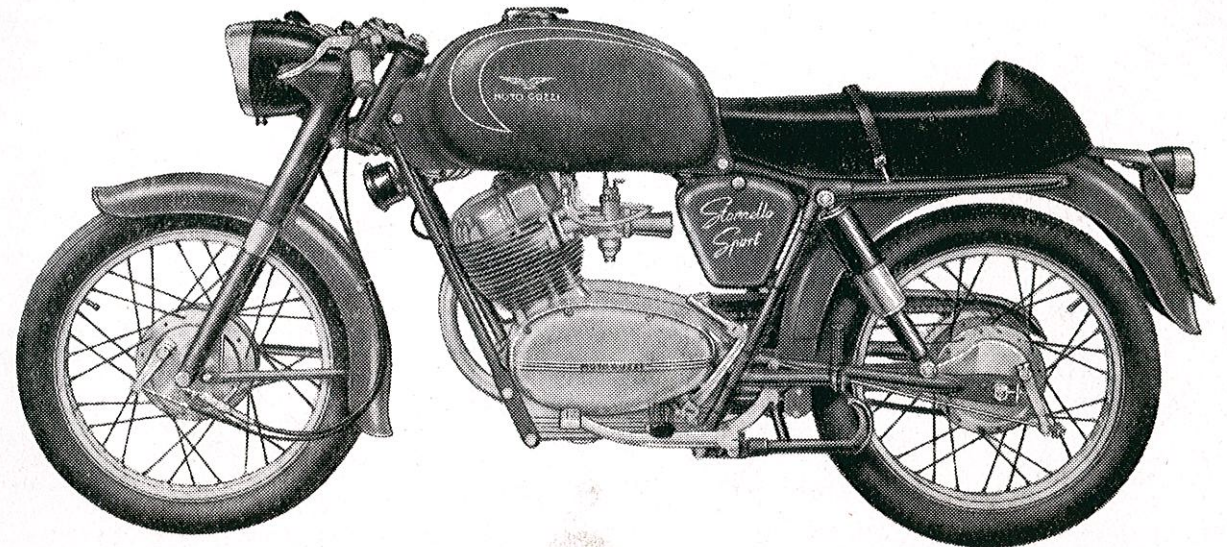


Fig. 2 - lato sinistro

il pezzo è destinato.  
amente leggibile).

se presso la Moto Guzzi,  
imaterici, furti, incendi ed

he potranno essere forniti  
ativi, su di essi la Moto  
da corsa, a causa dell'ec-  
ormale cui si assoggettano

diritto alla risoluzione del

abilità per qualsiasi danno  
, o in dipendenza dei pro-

ne nell'eventualità di inci-  
one e di materiali, è, per  
ne gratuita dei pezzi rico-  
lsiasi altra forma di risar-  
ità verso il compratore in  
modelli, ecc. che venisse

sono essere adoperate per  
on possono partecipare ad  
e sportiva senza l'espresso

modificati tanto nei riguardi  
ione e nella loro linea e

va il diritto di introdurre  
di notificarla al compra-  
truiti o in corso di costru-  
eventualmente fossero già  
ssivamente alla ordinazione.



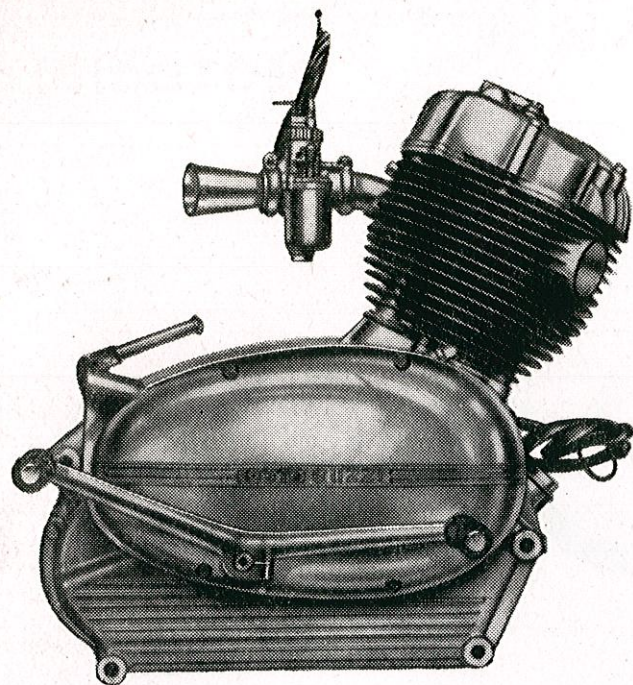


Fig. 3 - Lato destro

## MOTORE

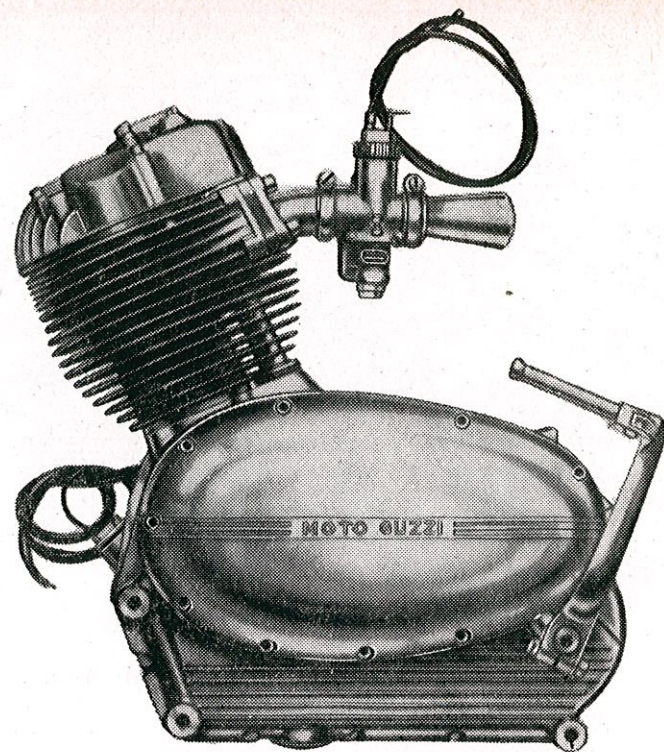


Fig. 4 - Lato sinistro

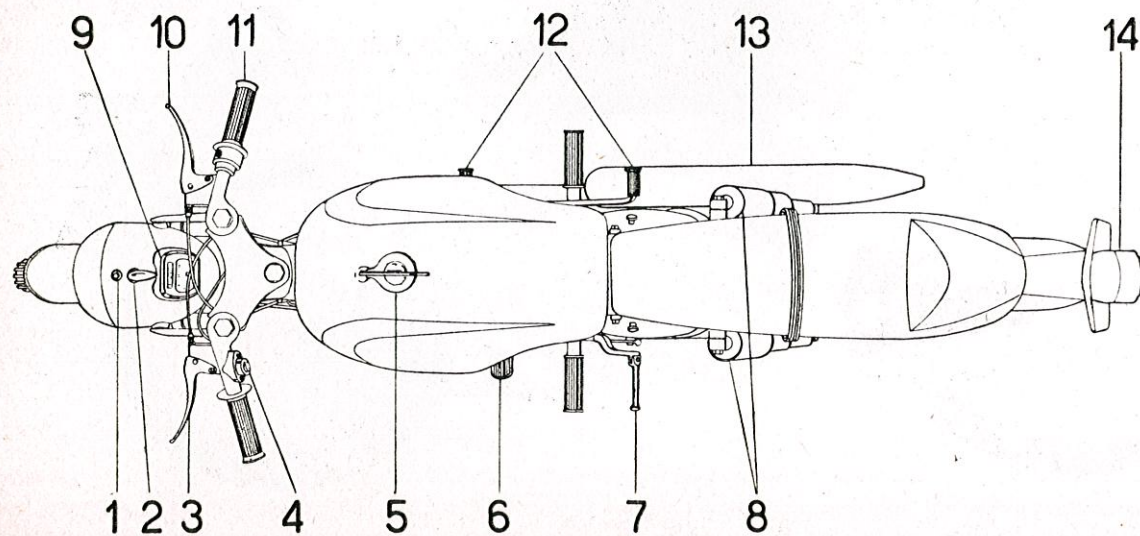


Fig. 5

## COMANDI ed ACCESSORI

- 1 - Spia (verde) luce città.
- 2 - Chiave per impianto elettrico, avviamento motore e commutatore per luce città-campagna.
- 3 - Leva comando frizione.
- 4 - Deviatore per luce anabbagliante e pulsante per avvisatore acustico.
- 5 - Tappo per serbatoio benzina.
- 6 - Pedale del freno posteriore.
- 7 - Pedale avviamento.
- 8 - Molleggio posteriore e ammortizzatori idraulici.
- 9 - Contachilometri.
- 10 - Leva freno anteriore.
- 11 - Manopola comando gas.
- 12 - Leva comando cambio.
- 13 - Silenziatore.
- 14 - Fanalino targa e indicatore d'arresto.



# CARATTERISTICHE TECNICHE

## MOTORE

Monocilindrico a 4 tempi con valvole in testa.

### Cilindro

Inclinato 25° in avanti; in lega leggera con canna riportata in ghisa speciale.

### Testa

In lega leggera con gli organi per comando valvole a bagno d'olio.

**Comando valvole:** A mezzo aste e bilancieri

Corsa . . . . .	mm	58
Alesaggio . . . . .	mm	52
Cilindrata . . . . .	cc	125
Potenza . . . . .	CV	8,5
Potenza fiscale . . . . .	CV	2
Rapporto di compressione . . . . .		9,8

### Accensione

Volano magnete alternatore (6 V - 28 W.) con bobina di alta tensione esterna.

**NB.** - Il veicolo deve marciare con batteria inserita; in caso contrario si verificherebbe in breve tempo l'avaria del raddrizzatore.

### Candela

Grado termico 260.

### Alimentazione

Con super carburante. Capacità serbatoio litri 14,5 di cui riserva litri 3 circa. Carburatore con regolazione a manopola; marca Dell'Orto U B20B.

### Lubrificazione

Forzata, con pompa ad ingranaggi. Serbatoio olio nel basamento motore; capacità litri 1,9 circa. Filtro olio a retina nel basamento e filtro centrifugo sull'albero motore.

### Raffreddamento

Ad aria. Testa e cilindro sono muniti di alettatura per il raffreddamento.

### Frizione

A dischi metallici multipli in bagno d'olio (il comando è mediante leva sul manubrio).

### Cambio di velocità

Ad ingranaggi sempre in presa con innesti frontali. Numero dei rapporti 4 con comando a pedale:

rapporto 1 <sup>a</sup> velocità . . . . .	3,04
rapporto 2 <sup>a</sup> velocità . . . . .	1,81
rapporto 3 <sup>a</sup> velocità . . . . .	1,29
rapporto 4 <sup>a</sup> velocità . . . . .	1

### Trasmissione

Primaria ad ingranaggi con dentatura elicoidale; secondaria con catena a rulli.

Rapporto di trasmissione:

fra motore e cambio . . . . .	2,8 (25-70)
fra pignone e corona posteriore . . . . .	2,94 (16-47)

Rapporti totali di trasmissione (motore ruota):

in 1 <sup>a</sup> velocità . . . . .	25
in 2 <sup>a</sup> velocità . . . . .	14,9
in 3 <sup>a</sup> velocità . . . . .	10,6
in 4 <sup>a</sup> velocità . . . . .	8,2

## TELAIO

Passo . . . . . m 1,250 circa

Ingombro:

longitudinale . . . . .	m 1,900 circa
trasversale . . . . .	m 0,550 »
verticale (a vuoto) . . . . .	m 0,900 »

Altezza minima da terra m 0,160 circa in corrispondenza alla parte più bassa del motociclo a vuoto.

Peso del motomezzo senza carburante, olio ed accessori . kg 92 circa

### Sospensioni

Anteriore: forcella telescopica con ammortizzatori idraulici.

Posteriore: forcellone oscillante con molle a spirale poste negli ammortizzatori idraulici.

### Ruote

A raggi con cerchi in lega leggera 17 x 2 1/4.

### Pneumatici

Anteriore 2 1/2 x 17 rigato; posteriore 2.75 - 17 R scolpito.

### Freni

A espansione.

N. 2, agenti: uno sulla ruota anteriore, comandato con leva a mano posta a destra sul manubrio; uno sulla ruota posteriore comandato con pedale posto a sinistra del motomezzo.

### Impianto elettrico

Generatore: volano alternatore.

Raddrizzatore per la carica della batteria posto nel faro.

Faro anteriore con chiave d'innesto per l'avviamento del motore e per l'inserimento dell'impianto; la chiave serve anche da commutatore per la luce città - campagna.

Diametro luce faro: mm 130; deviatore per luce anabbagliante e pulsante per avvisatore acustico sul manubrio.

Fanalino posteriore per luce targa, di posizione e d'arresto.

Avvisatore acustico.

Batteria d'accumulatori con capacità Ah 7 (6 Volt).

### Contachilometri

Incorporato nel faro.

### Prestazioni

Il motociclo supera pendenze del 31 % circa con una persona e su strade in buone condizioni di manutenzione.

Consumo carburante (secondo norme CUNA) lt 2,7 per 100 km.

Velocità massima consentita nelle singole marce:

in 1 <sup>a</sup> velocità . . . . .	km/h 33
in 2 <sup>a</sup> velocità . . . . .	» 55
in 3 <sup>a</sup> velocità . . . . .	» 77
in 4 <sup>a</sup> velocità . . . . .	» 110 circa



## INDICE DELLE TAVOLE

Complessi	Sottocomplessi	Gruppi	Sottogruppi	Tavole
MOTOCICLO	MOTORE	Organi principali Lubrificazione	Cilindro - Testa - Coperchio - Bilancieri - Valvole - Pipa aspiraz. . . . .	1
			Basamento e coperchi - Pompa olio . . . . .	2
			Albero motore - Biella - Pistone - Albero camme - Gruppo distribuzione . . . . .	3
		TRASMISSIONE	Alimentazione e scarico	Serbatoio benzina - Carburatore - Tubo scarico e silenziatore . . . . .
	Innesto e Avviamento		Innesto a frizione - Comando frizione - Avviamento . . . . .	5
	Cambio	Ingranaggi - Alberi - Comando cambio . . . . .	6	
	TELAIO RUOTE FRENI	Telaio	Telaio - Parafango post. - Sella - Cavalletto - Cassetta porta ferri e batteria . . . . .	7
		Sospensioni e Sterzo	Forcella ant. - Sospensione ant. - Sterzo - Manubrio e leve di comando - Parafango ant.	8
			Forcellone oscillante - Sospensione post. con ammortizzatori idraulici - Carterino copricatena	9
		Ruote	Ruota ant. - Mozzo - Freno ant. e comando - Contachilometri . . . . .	10
			Ruota post. - Mozzo - Freno post. e comando . . . . .	11
	IMPIANTO ELETTRICO	Accensione Illuminazione ed accessori	Volano - Bobina - Batteria - Faro - Fanalino - Tromba elettrica - Interruttore d'arresto - Candela . . . . .	12
	DOTAZIONE	ATTREZZI	Comuni	Dotazione individuale . . . . .



# INDICE NUMERICO

Tavole
1
2
3
4
5
6
7
8
9
10
11
12
13

SIMBOLO		N. di Tav.	N. di Fig.	SIMBOLO		N. di Tav.	N. di Fig.	SIMBOLO		N. di Tav.	N. di Fig.	SIMBOLO		N. di Tav.	N. di Fig.
N. Disegno	N. d' Ordinaz.			N. Disegno	N. d' Ordinaz.			N. Disegno	N. d' Ordinaz.			N. Disegno	N. d' Ordinaz.		
T 2148	11901000	13	13	T 16601	25105400	4	20	55048	55023300	1	18	55110	55090900	2	13
T 16628	16902300	13	14	32024	32034000	1	35		55023525	1	10	55216	55091300	5	28
24133	24085200	5	23	32088	32045200	3	36		55023725	1	11	55220	55091601	5	32
24458/1	24092800	5	35	31108	32062525	3	15	55034	55024800	1	42	55589	55093000	5	34
	24104000			31204	32085700	5	26		55026125	1	31		55100225	4	10
	24104001			31375	32103400	4	17		55030225	1	32		55112625	4	24
	24104600			31378	32103500	4	18		55030425	1	34		55114425	4	25
	24104601			31359	32251000	6	11		55031825	1	37		55115025	1	47
	24104700			31584	32478500	7	29		55036025	1	26		55115525	1	48
	24104701	4	11	31584/1	32478600	7	30		55036125	1	27		55117525	4	29
	24104801			31761	32614700	10	34		55036225	1	29		55120225	4	35
	24104900					11	36		55036325	1	30		55120725	4	33
	24104901			31962	32622400	10	23		55036626	1	28		55123025	4	40
	24105000					11	23		55037025	1	25		55127025	4	36
	24105001			31677	32628000	8	48		55038025	1	23	55104	55142300	2	40
24854	24262500	5	53	32151	32740700	12	28		55038125	1	22		55146525	2	50
24147	24331900	6	38	31293	32741101	12	39	55161	55040500	3	32	55181	55147700	2	49
24497	24333100	11	46	31883	32746000	12	32		55045025	3	35	55176	55147800	2	51
24497/1	24333500	11	47	31884	32902000	13	11	55162	55045800	3	34	55177	55148500	2	52
24753	24336800	11	43	36572	32902400	13	15		55046025	3	38		55150025	2	57
24358	24434000	7	33	36637	36106800	4	21		55046925	3	39		55150125	2	58
23426	24492725	8	31	36196	36443200	7	21	55160	55053300	3	33		55150225	2	59
23434	24513325	8	35	36697	36515200	8	39		55060425	3	19	55085	55151700	2	42
24432	24513425	8	37	36467	36603400	8	53	55141	55060700	3	20	55080	55152200	2	44
24319	24515000	8	41	36465	36901900	13	10	55142	55060900	3	21		55152225	2	56
24320	24515100	8	42	38017	36905000	13	12	55144	55061201	3	18	55184	55153600	2	55
23382	24525425	8	19	40011	38030800	1	33		55061525	3	13	55075	55154300	2	45
23385	24525925	8	16	39224	38045201	3	37	55137	55062000	3	14	55049	55158200	1	20
23384	24526025	8	17	38299	38237700	6	26		55064025	3	10	55225	55210500	6	34
23402/1	24527400	8	25	40530	38251000	7	46		55065025	3	11	55226	55211300	6	42
23402	24527525	8	24	55115	38717400	12	21	55129	55065400	3	23	55227	55211400	6	41
23404	24527625	8	27	55089	55000200	2	10	55151	55067100	3	28	55228	55212600	6	39
23399	24527725	8	20		55000900	2	18		55070225	3	24	55230	55213000	6	40
23400	24528125	8	22		55001025	2	17	55211	55080400	5	21	55233	55213600	6	44
24907/2156 ter	24611500	10	12	55113	55001200	2	16	55190	55081100	5	13	55237	55214000	6	45
		11	12	55112	55001600	2	15	55201	55081600	5	12	55235	55214400	6	47
23490	24633625	10	37	55109	55001700	2	13 <sup>bis</sup>	55202	55081700	5	11	55234	55214700	6	48
		11	38	55068	55012400	2	28	55207	55082201	5	17	55240	55230500	6	32 <sup>bis</sup>
24725	24636401	11	18	55071	55012700	2	35	55203	55082301	5	16	55241	55232400	6	33
23545	24740925	12	34		55020225	1	49	55208	55082600	5	18	55243	55234400	6	27
	24741325	12	38	55058	55020800	1	50	55210	55082900	5	20	55249	55234700	6	31
	24742025	12	35		55021825	1	52	55199	55083800	5	48	55247	55235200	6	29
	24742125	12	36		55022225	1	21	55206	55085500	5	25	55253	55236400	6	19
24710	24914000	13	18		55023025	1	14	55212	55090101	5	27	55258	55236800	6	14







B O L O		N. di Tav.	N. di Fig.
N. d' Ordinaz.			
91701237	3	27	
91701345	3	26	
92201215	2	29	
	10	35	
92201419	11	37	
	2	33	
92201224	2	36	
92201820	2	24	
92230420	2	25	
92295704	8	40	
92295706	5	24	
92296751	3	16	
92602206	2	34	
	5	54	
92602210	6	23	
	7	24	
92602406	12	13	
	7	14	
92700050	8	43	
	1	36	
92700061	8	62	
	12	40	
92700071	11	16 <sup>bis</sup>	
92700072	5	29	
92700073	5	37	
	7	37	
92700122	9	19	
	11	33	
92700125	6	17	
92700166	10	14	
92701065	5	10	
92701086	8	49	
	2	47	
92701087	1	55	
	4	12	
92701106	7	11	
	12	29 <sup>bis</sup>	
92701124	1	53	
	3	30	
92701153	9	12	
	11	14	
92750181	3	22	
93302110	12	45	
93302225	12	44	

S I M B O L O				S I M B O L O				S I M B O L O				S I M B O L O							
N. Disegno		N. d' Ordinaz.	N. di Tav.	N. di Fig.	N. Disegno		N. d' Ordinaz.	N. di Tav.	N. di Fig.	N. Disegno		N. d' Ordinaz.	N. di Tav.	N. di Fig.	N. Disegno		N. d' Ordinaz.	N. di Tav.	N. di Fig.
		93450212	12	37	M 5138 ter	95100315	7	20		96508184	1	51	55198	98384018	5	47			
		93450216	12	30	55150	95100512	3	29	T 136	98024312	7	28	55256	98386005	6	22			
		93450313	12	31	25317 bis	95100624	5	60	T 30109	98107016	9	20	55072	98386010	2	14			
		38242	6	35	M 145 ter	95100865	3	12	T 16596	98106011	7	45	55257	98386036	6	24			
			93701241	5		41	95101231	1	56	38440	98106012	8	57	31723	98390935	9	21		
		93760070	10	30	M 8018 ter	95101430	4	13	M 140	98106015	1	19	55452	98391048	7	19			
		94030060	10	17			95101670	7			12	26518	98106017	2	61	31173 B	98706023	2	11
		94321044	5	45	RE 6	95120065	3	31	25275	98106021	7	27	31173	98706059	5	62			
		94321049	6	25			95101430	6			18	M 140			98106017	1	40	31173	98706059
		94321058	5	52	RE 7	95120075	9	14	M 2324	98106022	12	19	31053	98708034	1	44			
		94321063	6	32			95120085	10			15	25275	98106021	2	22	T 8521	99105080	4	39
		94321101	1	17	23433	95120075	8	36	M 2324	98106022	10			19	55446	99105146	7	31	
		94321135	5	19	RE 6	95120075	7	25			M 2324	98106022	11	19	31136	99110062	2	30	
		94321301	1	24	RE 7	95120075	8	61	M 2324	98106022			2	54	55069	99110064	2	26	
		94321318	8	26	RE 8	95120075	12	14			M 2324 bis	98106028	6	12	Fusibile		12	46	
		94321495	9	28	40210	95120085	11	41	38026	98106028			7	40	Gruppo cavi				
		95001204	12	12	23431	95120085	4	41	M 2324 bis	98106030	12	15	e guaine		12	47			
		95021106	1	41	95100055	95181025	12	29	38082	98106030	2	53	Libretto						
		36022 bis	12	41	95100117	95190192	2	29			38082	98106034	2	21	istruzioni		13	19	
		55046	1	16	95100122	95500222	6	36	38081	98106043			5	56					
		55067	2	27	M 160 bis	95500325	8	38			55096	98106043	2	20					
		36070 A	1	13	31208/2	95500325	11	29	55097	98106055	2	19							
			95100130	2	23	31684	95715224	5	30	31731	98106062	2	19 <sup>bis</sup>						
		38438	1	55	T 9362	95716122	5	40	31277	98107011	9	17							
			95100133	6	13	T 8521 ter	95716162	10	27	23489	98107035	11	34						
		M 136 bis	7	26	T 8521 bis	95716260	4	38	T 129	98107520	11	40							
		31377	8	58	36186	95716365	4	37	T 129 bis	98108015	7	36							
		M 2035	12	18	36962	95716416	11	27	T 13081 bis	98108017	4	42							
			95100139	2	23 <sup>bis</sup>	31678	95716416	4	31	12024 bis	98108033	8	12						
		55246	11	30	T 234	95716742	8	51	55299	98108042	4	15							
			95100137	2	31	T 235	95720122	4	32	55456	98108090	4	14						
		24166 bis	7	41	31846	95720130	5	39	23411	98108177	7	13							
		11675	9	38	55215	95730260	10	28	55457	98110063	8	45							
		26817	7	18	55219	95780172	11	26	55481	98110220	7	16							
		T 326 ter	6	28	M 70	95780173	5	33	41079	98112231	9	13							
		40463	8	13	31685	95790127	5	38	38788	98260415	2	60							
		23412	4	16	95790233	95790127	5	42	31294	98303006	5	36							
		T 209 B	2	48	T 171 bis	95920081	10	31	36022 ter	98304013	12	11							
			9	22	T 35232	95980210	4	22	12063 bis	98304014	12	33							
			8	44		95985418	5	22	55045	98305017	12	42							
			1	54		95985426	4	28	M 2215	98306020	8	50							
			7	15			4	23		98306032	1	15							
										98346010	7	44							
											8	60							



# TAVOLE PARTI DI RICAMBIO

**NB.** - Nella descrizione dove è scritto **destra** o **sinistra**, si deve intendere alla destra o alla sinistra di chi si trova in sella.



TAV. 1

COMPLESSO : Motociclo  
 SOTTOCOMPLESSO: Motore

GRUPPO : Organi principali - Lubrificazione  
 SOTTOGRUPPO: Cilindro - Testa - Coperchio - Bilancieri - Valvole -  
 Pipa aspirazione

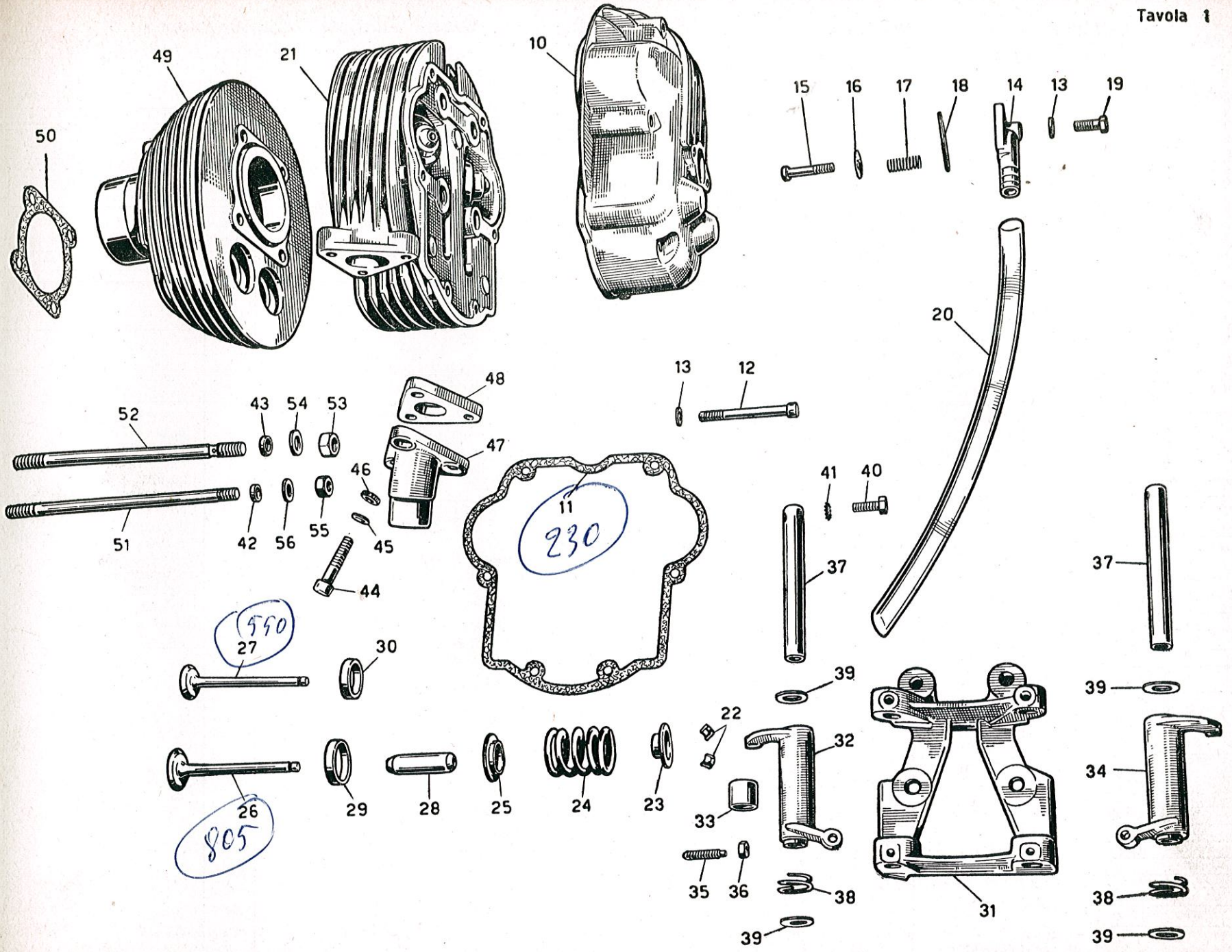
N. Fig.	SIMBOLO		DENOMINAZIONE	Quantità	Indicazioni suppletive
	N.° Disegno	N.° Ordinaz.			
10		55023525	Coperchio per testa cilindro . . . . .	1	
11		55023725	Guarnizione fra testa e coperchio . . . . .	1	
12	31173	98706059	Vite fiss. coperchio per testa del cilindro . . . . .	6	6 MA x 59
13	36070 A	95100130	Rosetta per vite fiss. coperchio e per bullone fiss. coperchietto per sfiatatoio . . . . .	8	6,5 x 12,5 x 1
14		55023025	Coperchietto per sfiatatoio . . . . .	1	
15	55045	98306032	Vite per membrana dello sfiatatoio . . . . .	1	6 MA x 32
16	55046	95100117	Membrana per sfiatatoio . . . . .	1	
17	55047	94321101	Molla per membrana dello sfiatatoio . . . . .	1	
18	55048	55023300	Guarnizione per coperchietto sfiatatoio . . . . .	1	
19	26518	98106015	Bullone fiss. coperchietto sfiatatoio . . . . .	2	
20	55049	55158200	Tabo sfiatatoio dalla testa al carburatore . . . . .	1	
21		55022225	Testa del cilindro compl. di ghiera, guida valvole e ghiera fiss. tubo scarico . . . . .	1	
22		55038125	Semicono per valvole . . . . .	4	
23		55038025	Piattello superiore per molle valvole . . . . .	2	
24		94321301	Molle per valvole . . . . .	2	
25		55037025	Piattello inferiore per molle valvole . . . . .	2	
26		55036025	Valvola aspirazione . . . . .	1	
27		55036125	Valvola scarico . . . . .	1	
28		55036626	Guida valvole aspirazione e scarico . . . . .	2	
29		55036225	Ghiera per sede valvola aspirazione . . . . .	1	
30		55036325	Ghiera per sede valvola scarico . . . . .	1	
31		55026125	Supporto per bilancieri . . . . .	1	
32		55030225	Bilanciere per valvola aspirazione completo di boccole . . . . .	1	
33	38017	38030806	Boccola per bilancieri aspirazione e scarico . . . . .	4	
34		55030425	Bilanciere per valvola scarico completo di boccole . . . . .	1	
35	32024	32034000	Vite per registro valvole aspirazione e scarico . . . . .	2	
36	T 8562 bis	92602406	Dado per vite registro valvole aspirazione e scarico . . . . .	2	
37		55031825	Perno per bilancieri aspirazione e scarico . . . . .	2	
38	38024	94322215	Molla di spinta sui bilancieri . . . . .	2	
39	38024 bis	90118122	Rosetta di aggiustaggio . . . . .	4	
40	M 140	98106017	Bullone fiss. perni per bilancieri aspir. e scarico . . . . .	2	
41	36070 B	95021106	Rosetta per bullone fiss. perni per bilancieri aspirazione e scarico . . . . .	2	
42	55034	55024800	Guarnizione nella testa per tirante destro . . . . .	3	
43	55035	90716095	Guarnizione nella testa per tirante sinistro . . . . .	1	
44	31053	98708034	Bullone fiss. pipa aspirazione . . . . .	3	
45	24166 bis	95100223	Rosetta per bulloni fiss. pipa aspirazione . . . . .	3	
46	55039	90716082	Rosetta isolante per pipa aspirazione . . . . .	3	
47		55115025	Pipa aspirazione . . . . .	1	
48		55115525	Guarnizione isolante fra pipa e testa . . . . .	1	
49		55020225	Cilindro motore . . . . .	1	
50	55058	55020800	Guarnizione fra basamento e cilindro . . . . .	1	
51		96508184	Tirante sul basamento fiss. cilindro e testa . . . . .	3	
52		55021825	Tirante forato sul basamento fiss. cilindro . . . . .	1	
53	T 2111	92701106	Dado per tirante forato sul basam. fiss. cilindro . . . . .	1	10 MB
54	T 209 B	95100311	Rosetta per dado sul tirante forato sul basamento fiss. cilindro . . . . .	1	10,25 x 19 x 2
55	DN 8	92701087	Dado per tirante sul basamento fiss. cilindro . . . . .	3	8 MA
56	M 145 ter	95101231	Rosetta per tirante sul basamento fiss. cilindro . . . . .	3	8,25 x 17 x 1,5



zione  
Bilancieri - Valvole -

Indicazioni suppletive

6 MA x 59  
6,5 x 12,5 x 1  
6 MA x 32



10 MB  
10,25 x 19 x 2  
8 MA  
8,25 x 17 x 1,5



TAV. 2

COMPLESSO : Motociclo  
SOTTOCOMPLESSO: Motore

GRUPPO : Organi principali - Lubrificazione  
SOTTOGRUPPO: Basamento - Coperchi - Pompa olio

N. Fig.	SIMBOLO		DENOMINAZIONE	Quantità	Indicazioni suppletive
	N.° Disegno	N.° Ordinaz.			
10	55115	55000200	Coperchio laterale destro	1	
11	31173 B	98706023	Vite fiss. coperchi laterali destro e sinistro	15	6 MA x 23,5
12		55000725	Basamento motore destro	1	
13	55110	55090900	Coperchietto per settore cambio	1	
13 bis	55109	55001700	Guarnizione per coperchietto settore cambio	2	6 MA x 12,5
14	55072	98386010	Vite fiss. rosetta tenuta cuscinetto a rulli sul basamento sinistro	1	
15	55112	55001600	Coperchio laterale sinistro	1	
16	55113	55001200	Guarnizione per coperchio laterale sinistro	1	
17		55001025	Basamento motore sinistro	1	
18	55089	55000900	Guarnizione fra i basamenti	4	6 MA x 55
19	55096	98106055	Bullone di unione basamenti	1	6 MA x 62
19 bis	55097	98106062	Bullone lungo unione basamento e fiss. tubazione mandata olio alla testa	6	6 MA x 42
20	38081	98106043	Bullone inferiore di unione basamenti e fiss. coperchio settore	3	6 MA x 34
21	38082	98106034	Bullone fiss. coperchio settore	4	6 MA x 21
22	25275	98106021	Bullone posteriore di unione basamenti e fiss. coperchietto per settore cambio	20	6,5 x 12,5 x 1
23	36070 A	95100130	Rosetta per bulloni fiss. basamenti, pompa olio, e tubazioni	2	6,5 x 12 x 0,5
23 bis	38438	95100133	Rosetta per vite lunga unione basamenti e bullone lungo fiss. pompa	1	{ 20 x 52 x 15 Riv 5 B 20
24	55066	92201820	Cuscinetto a sfere per albero motore nel basamento sinistro	1	{ 20 x 52 x 15 Riv 5 DBVP
25		92230420	Cuscinetto a rulli cilindrici per albero motore nel basamento destro	3	6 MA x 24,5
26	55069	99110064	Vite per rosetta tenuta cuscinetto sul basam. sin.	9	
27	55067	95100122	Rosetta tenuta cuscinetti albero motore, camme e primario	1	
28	55068	55012400	Flangia tenuta cuscinetto sul basamento sinistro (esterna)	1	{ 15 x 35 x 11 Riv 02 A
29	M 221	92201215	Cuscinetto a sfere per albero a camme sul basamento sinistro	5	6 MA x 21,5
30	31136	99110062	Vite tenuta cuscinetto per albero camme e cuscinetto per albero primario sul basamento sin.	3	6,5 x 17 x 1,5
31	31377	95100139	Rosetta per dado fiss. piastrina e rosette tenuta cuscinetto albero primario sul basamento sin.	1	
32	55092	91111514	Boccola per albero camme sul basamento destro	1	{ 20 x 52 x 10 Riv 3 BE
33	25183	92201419	Cuscinetto a sfere per albero primario sul basamento sinistro	3	6 MA
34	DN 6	92602206	Dado per vite fiss. piastrina e rosette tenuta cuscinetto albero primario sul basamento sinistro	1	
35	55071	55012700	Piastrina tenuta cuscinetto albero primario sul basamento sinistro	1	{ 25 x 52 x 9 Riv 4 AE
36	36057	92201224	Cuscinetto a sfere per presa diretta sul basamento destro	1	
37	55073	91121215	Boccola per albero secondario sul basam. sinistro	1	
38	55093	91141215	Boccola cieca per albero secondario sul basamento destro	1	Angus 20 x 30 x 5
39	24039	90402030	Anello di tenuta sul basamento destro	1	
40	55104	55142300	Tappo per immissione olio nel basamento	1	
41	55107	90714195	Guarnizione per tappo immissione olio nel basamento	1	
42	55085	55151700	Tappo sul basamento per filtro olio	1	
43	55086	90714302	Guarnizione per tappo sul basamento per filtro olio	1	
44	55080	55152200	Filtro olio nel basamento completo	1	
45	55075	55154300	Tubetto nel basamento motore per pescaggio olio	1	
46	55074	91111319	Bussola di riferimento per basamento motore	2	

(segue)



azione  
pa olio

Indicazioni suppletive

6 MA x 23,5

6 MA x 12,5

6 MA x 55

6 MA x 62

6 MA x 42

6 MA x 34

6 MA x 21

6,5 x 12,5 x 1

6,5 x 12 x 0,5

{ 20 x 52 x 15

{ Riv 5 B 20

{ 20 x 52 x 15

{ Riv 5 DBVP

{ 6 MA x 24,5

{ 15 x 35 x 11

{ Riv 02 A

{ 6 MA x 21,5

{ 6,5 x 17 x 1,5

{ 20 x 52 x 10

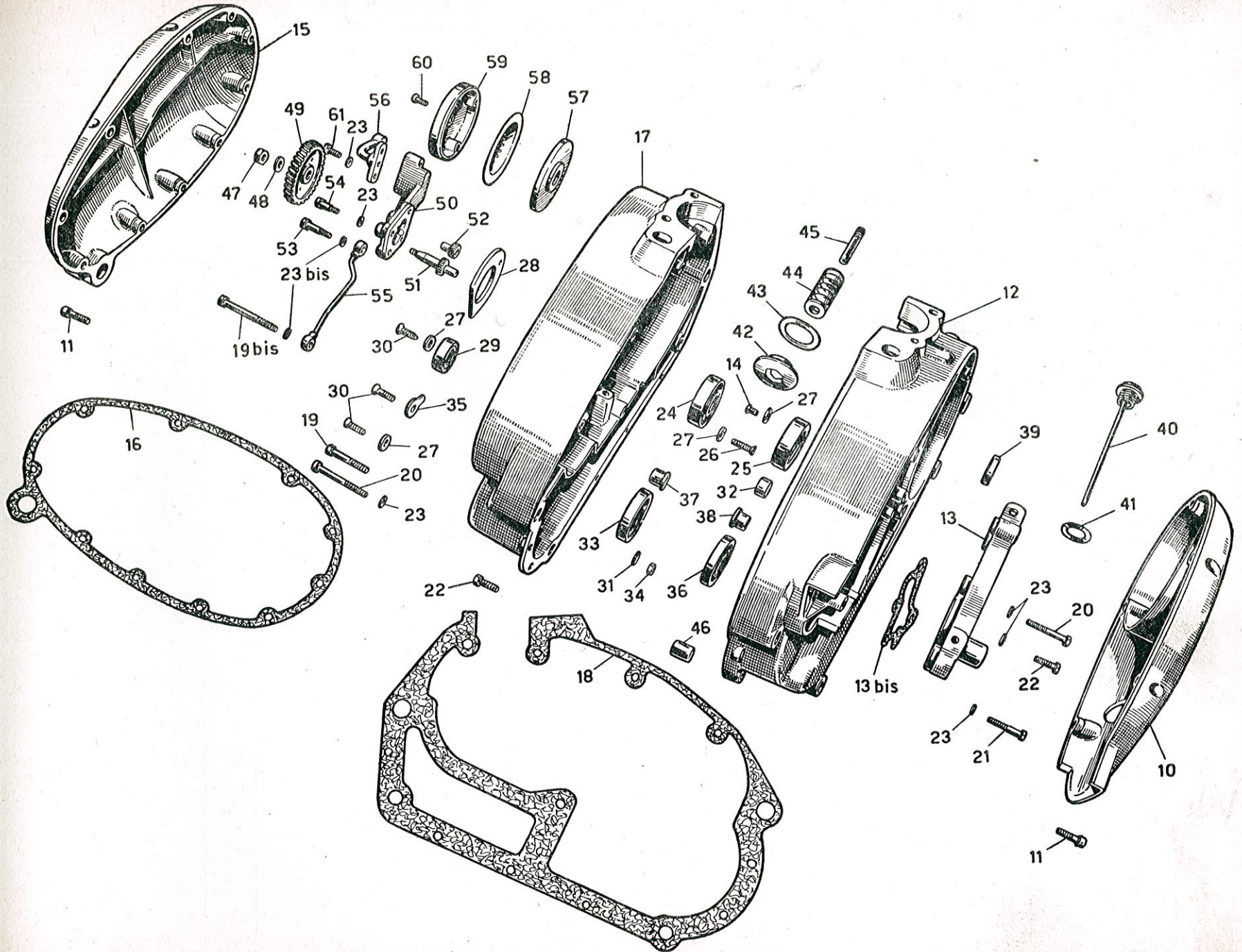
{ Riv 3 BE

{ 6 MA

{ 25 x 52 x 9

{ Riv 4 AE

Angus 20 x 30 x 5





TAV. 2

COMPLESSO : Motociclo  
 SOTTOCOMPLESSO: Motore

GRUPPO : Organi principali - Lubrificazione  
 SOTTOGRUPPO: Basamento - Coperchi - Pompa olio

N. Fig.	SIMBOLO		DENOMINAZIONE	Quantità	Indicazioni suppletive
	N.° Disegno	N.° Ordinaz.			
47	M 115 ter	92701086	Dado fiss. ingranaggio comando pompa olio	1	8 MB
48	T 326 ter	95100259	Rosetta per dado fiss. ingranaggio comando pompa olio	1	8,75 x 17 x 1,5
49	55181	55147700	Ingranaggio comando pompa olio	1	
50		55146525	Corpo pompa olio	1	
51	55176	55147800	Albero comando pompa olio	1	
52	55177	55148500	Ingranaggio condotto per pompa olio	2	6 MA x 30
53	M 2324 bis	98106030	Bullone lungo fiss. pompa olio	2	6 MA x 22
54	M 2324	98106022	Bullone corto fiss. pompa olio	1	
55	55184	55153600	Tubo mandata olio alla testa	1	
56		55152225	Tubazione mandata olio al filtro centrifugo	1	
57		55150025	Flangia d'attacco corpo filtro centrifugo	1	
58		55150125	Diaframma per filtro centrifugo	1	
59		55150225	Corpo per filtro centrifugo	4	
60		98260415	Vite fiss. corpo filtro	2	
61	26518	98106015	Bullone fiss. tubazione mandata olio al filtro centrifugo sulla pompa olio		

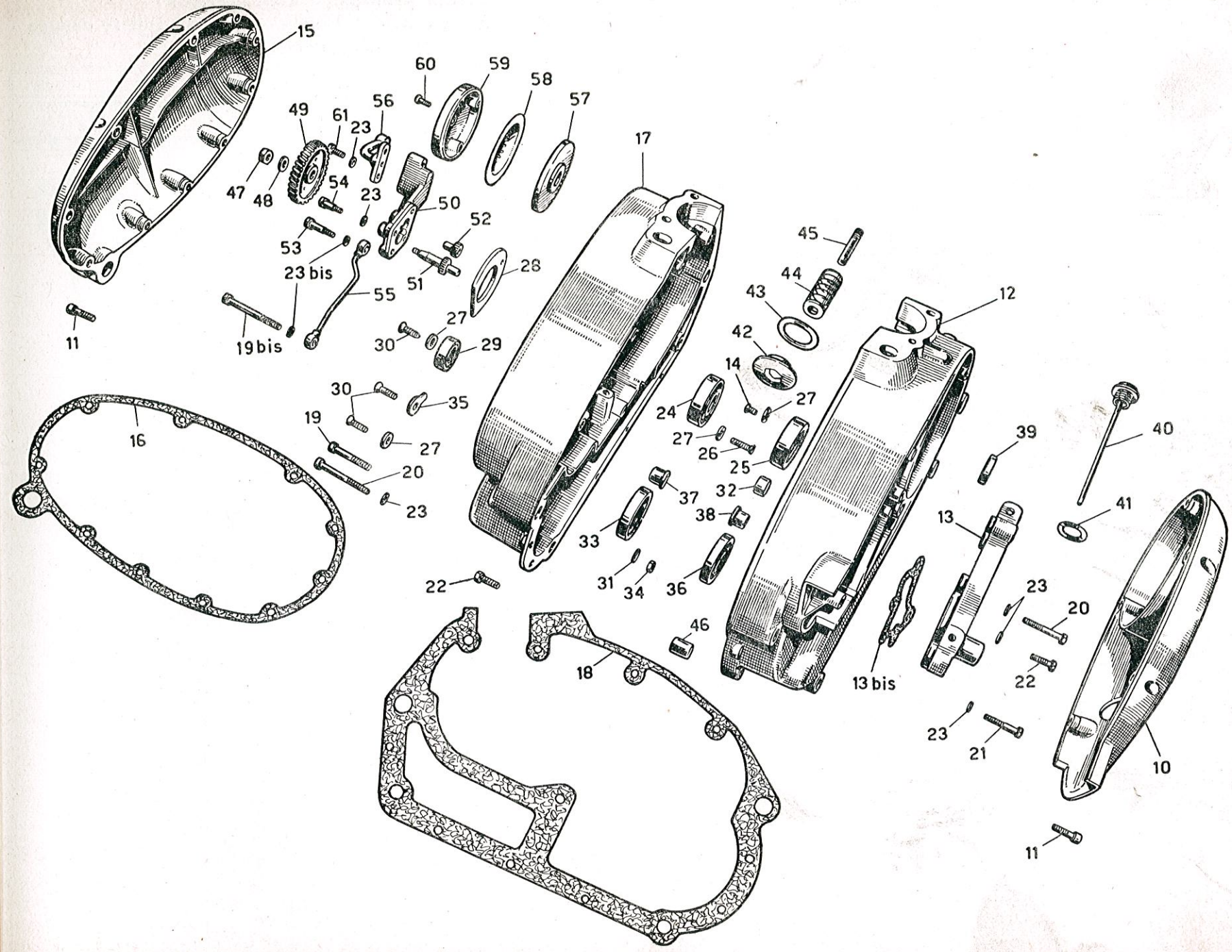


zione  
pa olio

Indicazioni suppletive

8 MB  
8,75 x 17 x 1,5

6 MA x 30  
6 MA x 22





TAV. 3

COMPLESSO : Motociclo  
 SOTTOCOMPLESSO: Motore

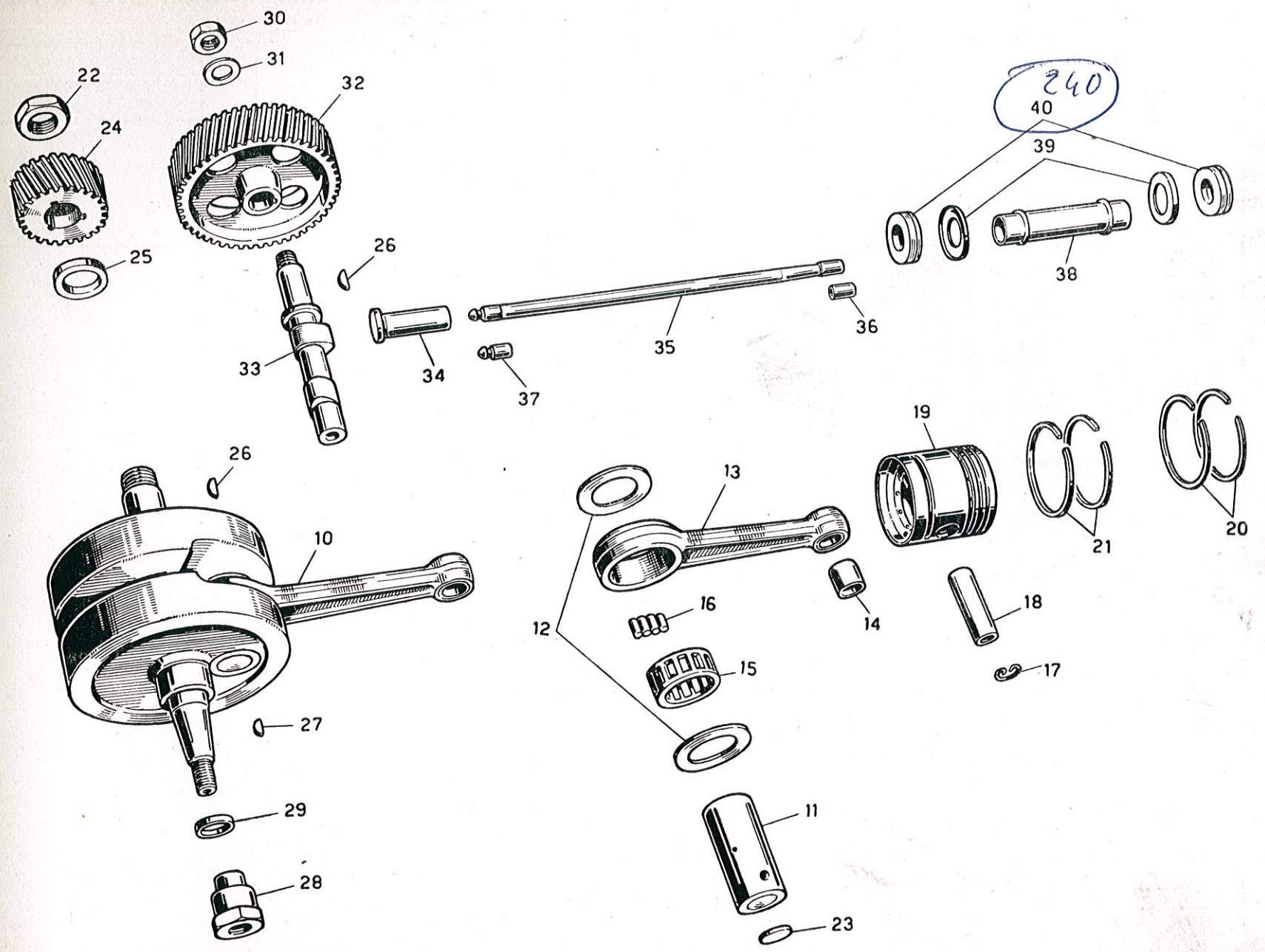
GRUPPO : Organi principali - Lubrificazione  
 SOTTOGRUPPO: Albero motore - Biella - Pistone - Albero camme - Gruppo distribuzione

N. Fig.	SIMBOLO		DENOMINAZIONE	Quantità	Indicazioni suppletive
	N.° Disegno	N.° Ordinaz.			
10		55064025	Albero motore completo di biella	1	
11		55065025	Bottono di manovella	1	
12		95100865	Rosetta di spallamento sull'albero motore	2	
13		55061525	Biella completa di boccola	1	
14	55137	55062000	Boccola per piede di biella	1	
15	31108	32062525	Gabbia per rulli biella	14	
16	31108/1	92296751	Rullo per gabbia biella	2	
17	24082	90351016	Molletta tenuta spinotto pistone	1	
18	55144	55061201	Spinotto per pistone	1	
19		55060425	Pistone	2	
20	55141	55060700	Fascia elastica con taglio diritto	2	
21	55142	55060900	Fascia elastica raschiaolio	1	
22		92750181	Dado bloccaggio pignone motore	2	
23	55129	55065400	Fondello per bottono di manovella	1	25 denti
24		55070225	Pignone motore	1	
25	55145	91182005	Anello di spessore tra cuscinetto e pignone	2	
26	36027 bis	91701345	Chiavella per pignone motore e ingranaggio comando distribuzione	1	
27	55149	91701237	Chiavella per volano magnete	1	
28	55151	55067100	Dado fiss. volano magnete	1	
29	55150	95100512	Rosetta per dado fiss. volano magnete	1	
30	36030	92701124	Dado fiss. ingranaggio comando distribuzione	1	
31	M 8018 ter	95101430	Rosetta per dado fiss. ingranaggio comando distribuzione	1	
32	55161	55040500	Ingranaggio comando distribuzione	1	
33	55160	55053300	Albero a camme	2	
34	55162	55045800	Punteria	2	
35		55045025	Astina comando bilancieri	2	
36	32088	32045200	Pasticca con nicchia sull'astina	2	
37	40011	38045201	Pasticca sull'astina comando bilancieri	2	
38		55046025	Tubo copriastine	4	
39		55046925	Scodellino per custodia guarnizione	4	
40		90511730	Anello tenuta per tubo copriastine		



Indicazioni suppletive

25 denti





TAV. 4

COMPLESSO : **Motociclo**  
 SOTTOCOMPLESSO: **Motore**

GRUPPO : **Alimentazione e scarico**  
 SOTTOGRUPPO: **Serbatoio benzina - Carburatore - Tubo scarico e silenziatore**

N. Fig.	SIMBOLO		DENOMINAZIONE	Quantità	Indicazioni suppletive
	N.° Disegno	N.° Ordinaz.			
10		55100225	Serbatoio carburante	1	
		24104601	Tebaldi	1	
		24104600	Mussini		
		24104801	Tebaldi	1	
		24104001	Tebaldi	1	
		24104000	Mussini		
11		24105001	Tebaldi	1	
		24105000	Mussini		
		24104901	Tebaldi	1	
		24104900	Mussini		
		24104701	Tebaldi	1	
		24104701	Mussini		
12	D N 8	92701087	Dado per bullone fiss. serbatoio parte anter. e silenziatore al telaio	2	8 MA
13	M 145 ter	95101231	Rosetta per bullone fiss. serbatoio parte anteriore	1	8,25 x 17 x 1,5
14	55299	98108090	Bullone fiss. serbatoio parte anteriore	1	8 MA x 90
15	12024 bis	98108042	Bullone fiss. serbatoio parte posteriore	2	
16	26817	95100245	Rosetta per bulloni fiss. serbatoio parte posteriore	2	
17	31375	32103400	Elemento elastico attacco serbatoio parte posteriore	2	
18	31378	32103500	Bussola per elemento elastico	2	
19	TA 175 G	90714100	Guarnizione per rubinetti carburante	4	
20	T 16601	25105400	Rubinetto carburante	2	
21	36572	36106800	Raccordo per rubinetti carburante	2	
22	T 171 bis	95920081	Dado per raccordi rubinetti carburante	2	
23		95985426	Tubazione carburante - Lunga	1	
24		55112625	Carburatore completo di trasmissioni e cornetto	1	UB 20 B Dell'Orto
25		55114425	Cornetto per carburatore compl. di anello e vite	1	3943/2543/1111 Dell'Orto
26		55934000	Filtro benzina	1	1435 Dell'Orto
27		55934500	Guarnizione per pipetta	2	1432 Dell'Orto
28		95985418	Tubazione carburante - Corta	1	
29		55117525	Trasmissione completa comando gas	1	
30	38747	91181503	Capocorda per trasmissione comando gas lato carburatore	1	
31	36962	95716416	Capocorda per trasmissione comando gas lato manubrio	1	
32	T 234	95720122	Coprifilo per guaina trasmissione comando gas	2	
33		55120725	Tubo scarico	1	
34		90718325	Guarnizione per tubo scarico	1	
35		55120225	Ghiera per tubo scarico	1	
36		55127025	Fascetta per silenziatore	1	
37	T 8521 bis	95716260	Rullo filettato per fascetta	1	
38	T 8521 ter	95716162	Rullo non filettato per fascetta	1	
39	T 8521	99105080	Bullone serraggio fascetta	1	
40		55123025	Silenziatore	1	
41	R E 8	95120085	Rosetta per bullone fiss. silenziatore al telaio	1	
42	T 129 bis	98108017	Bullone fiss. silenziatore al telaio	1	

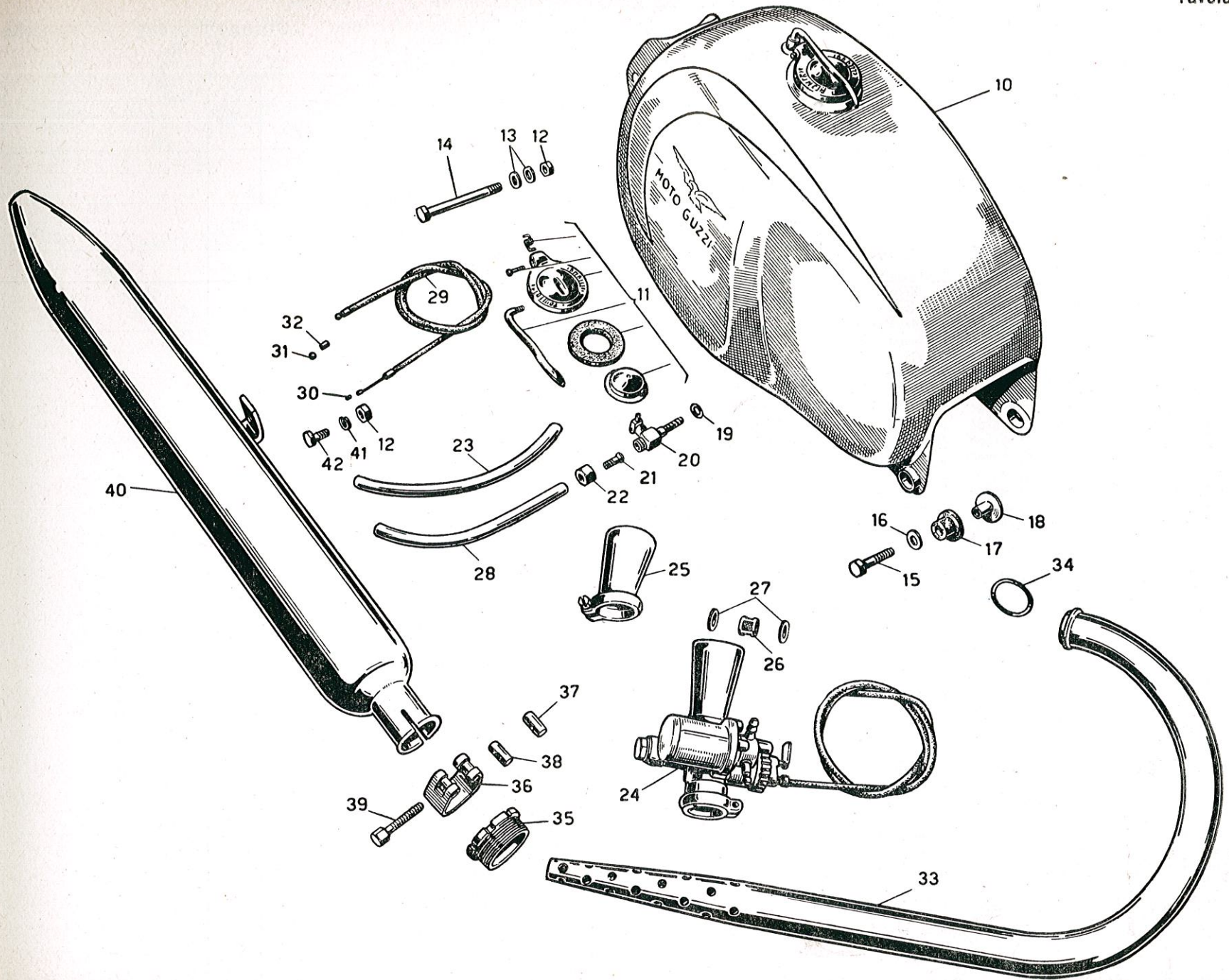


motore - Tubo scarico e

Indicazioni suppletive

8 MA  
8,25 x 17 x 1,5  
8 MA x 90

UB 20 B Dell'Orto  
3943/2543/1111 Dell'Orto  
1435 Dell'Orto  
1432 Dell'Orto





TAV. 5 COMPLESSO : Motociclo  
 SOTTOCOMPLESSO: Trasmissione

GRUPPO : Innesto e avviamento  
 SOTTOGRUPPO: Innesto a frizione - Comando frizione - Avviamento

N. Fig.	SIMBOLO		DENOMINAZIONE	Quantità	Indicazioni suppletive
	N.° Disegno	N.° Ordinaz.			
10	T 9075	92700166	Dado per bloccaggio corpo frizione fisso	1	
11	55202	55081700	Rosetta per dado bloccaggio corpo frizione fisso	1	
12	55201	55081600	Corpo frizione fisso	1	
13	55190	55081100	Ingranaggio trasmissione completo di boccola	1	70 denti
14	55192/R	91122824	Boccola per ingranaggio trasmissione	1	
15	55200	90118880	Disco in bronzo per frizione	1	
16	55203	55082301	Disco per frizione con tacche esterne	2	
17	55207	55082201	Disco per frizione con tacche interne	3	
18	55208	55082600	Piattello spindidischi frizione	1	
19	55209	94321135	Molla per frizione	6	
20	55210	55082900	Piattello appoggio molle per frizione	1	
21	55211	55080400	Anello sul corpo frizione fisso per tenuta piattello	1	
22	T 35232	95980210	Tappo tenuta olio sul piattello spingidischi frizione	1	
23	24133	24085200	Asta a fungo spingidischi frizione	1	
24	T 220	92295706	Sfera tra asta a fungo e astina spingidischi frizione e per pedalino sulla pedivella	2	1/4"
25	55206	55085500	Astina spingidischi frizione	1	
26	31204	32085700	Astina con estremità sferica	1	
27	55212	55090101	Leva disinnesto frizione	1	
28	55216	55091300	Vite con nicchia sulla leva disinnesto frizione	1	
29	M 61 bis	92700071	Dado per vite con nicchia sulla leva disinnesto friz. e per vite fiss. pedalino alla pedivella	2	7 MA
30	31208/2	95500325	Copiglia per spine leve disinnesto e rinvio frizione	4	
31	55215	95780172	Spina per leva disinnesto frizione	1	
32	55220	55091601	Leva di rinvio frizione	1	
33	55219	95780173	Spina per leva di rinvio frizione	1	
34	55589	55093000	Trasmissione comando frizione	1	
35	24458/1	24092800	Capocorda per trasmissione comando frizione lato motore	1	
36	41079	98303006	Bulloncino per capocorda trasmissione comando frizione lato motore	1	
37	M 70 bis	92700072	Dado per tirafilo trasmissione frizione lato motore	1	
38	M 70	95790127	Tirafilo trasmissione frizione lato motore	1	
39	T 235	95720130	Copriguaina per trasmissione comando frizione	2	
40	31684	95715224	Capocorda per trasmissione comando frizione parte manubrio	1	
41	38736	93760070	Ghiera per vite tendifilo frizione lato manubrio	1	
42	31685	95790233	Vite tendifilo per frizione lato manubrio	1	
43	55194	55266400	Ingranaggio libero dell'avviamento	1	
44	55195	55267100	Saltarello per innesto avviamento	2	
45	55196	94321044	Molla per saltarelli per innesto avviamento	2	
46	55197	55266900	Piattello tenuta ingranaggio libero avviamento	1	
47	55198	98384018	Vite di tenuta piattello ingranaggio libero avviamento	4	
48	55199	55083800	Rosetta di spallamento fra cuscinetto e corpo frizione fisso	1	
49	55285	55260200	Pedivella avviamento completa	1	
50	55283	90561525	Anello di tenuta sull'albero porta settore avviamento	1	

(segue)



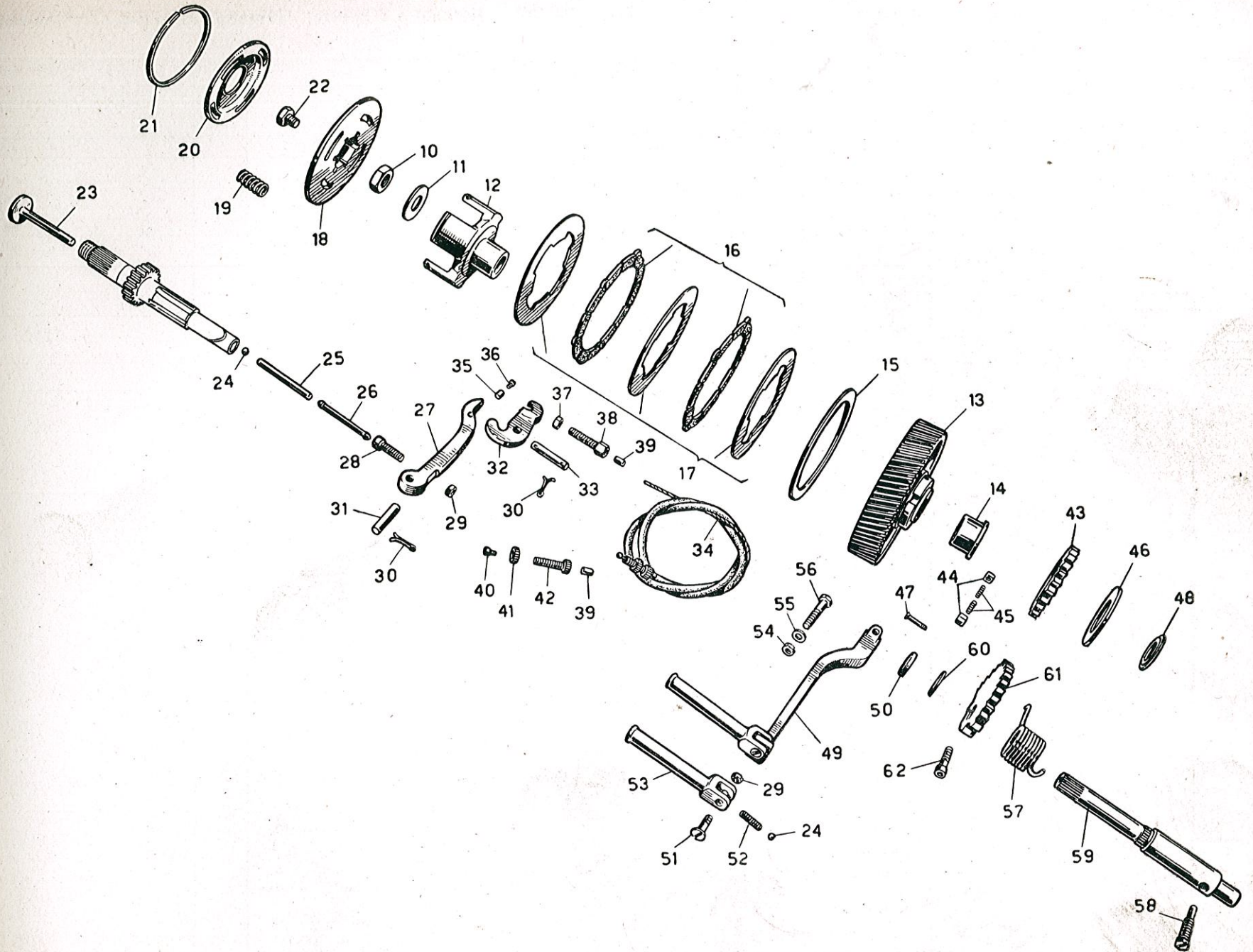
frizione - Avviamento

Indicazioni suppletive

70 denti

1/4"

7 MA



2  
1  
1  
2  
2  
1  
4  
1  
1  
1



TAV. 5 COMPLESSO : **Motociclo**  
 SOTTOCOMPLESSO: **Trasmissione**

GRUPPO : **Innesto e avviamento**  
 SOTTOGRUPPO: **Innesto a frizione - Comando frizione - Avviamento**

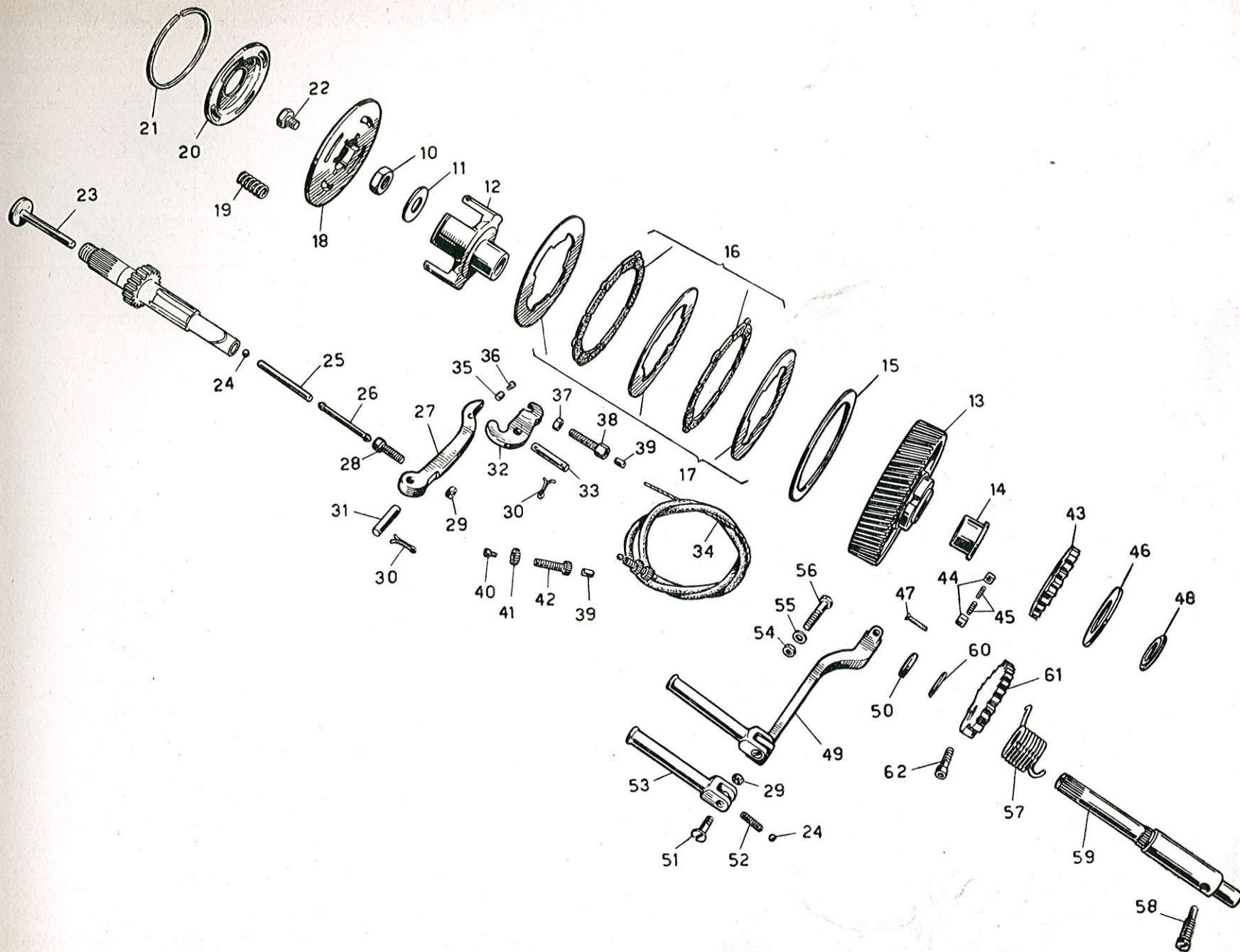
N. Fig.	SIMBOLO		DENOMINAZIONE	Quantità	Indicazioni suppletive
	N.° Disegno	N.° Ordinaz.			
51	55287	55262300	Vite fiss. pedalino alla pedivella	1	
52	24855	94321058	Molla nel pedalino per pedivella avviamento	1	
53	24854	24262500	Pedalino per pedivella avviamento	1	
54	D N 6	92602206	Dado per bullone fiss. pedivella all'albero porta settore	1	6 MA
55	36070 A	95100130	Rosetta per bullone fiss. pedivella all'albero porta settore	1	
56	38082	98106034	Bullone fiss. pedivella avviamento all'albero porta settore	1	
57	55280	55265700	Molla di richiamo pedale avviamento	1	
58	55281	55265900	Bullone di ritegno molla richiamo pedale avviamento	1	
59	55275	55264500	Albero porta settore avviamento	1	
60	25317 bis	95100624	Rosetta di spessore sul lato sinistro	1	
61	55276	55265600	Settore dentato per avviamento	1	
62	31173 B	98706023	Vite serraggio settore sull'albero avviamento	1	



frizione - Avviamento

ità Indicazioni suppletive

6 MA





TAV. 6

COMPLESSO : Motociclo  
 SOTTOCOMPLESSO: Trasmissione

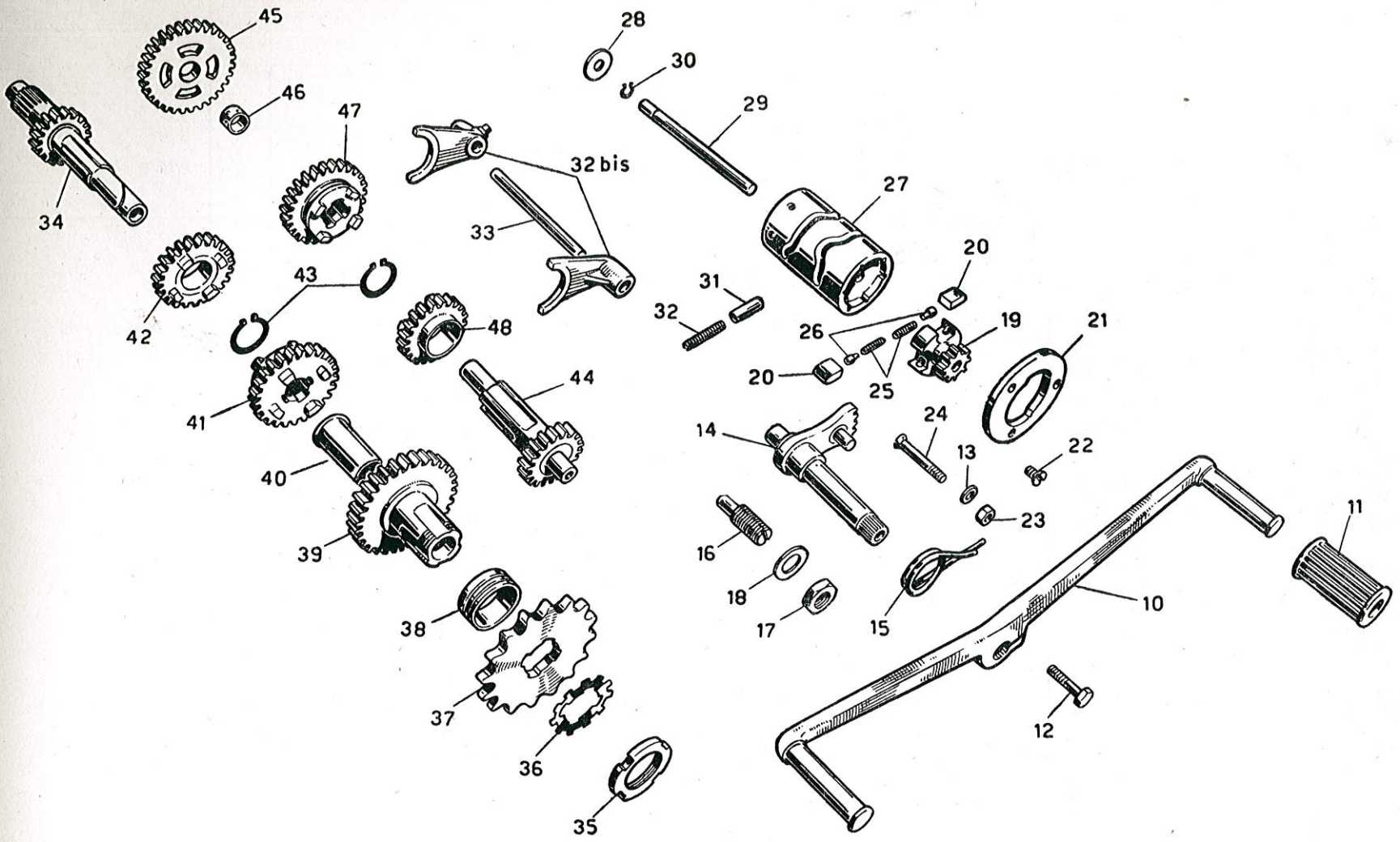
GRUPPO : Cambio  
 SOTTOGRUPPO: Ingranaggi - Alberi - Comando cambio

N. Fig.	SIMBOLO		DENOMINAZIONE	Quantità	Indicazioni suppletive
	N.° Disegno	N.° Ordinaz.			
10	55261	55250900	Leva a pedale comando cambio	1	
11	31359	32251000	Pedalino in gomma per leva comando cambio	2	
12	M 2324	98106022	Bullone fiss. leva comando cambio all'albero	1	6 MA x 22
13	36070 A	95100130	Rosetta per vite lunga fiss. camma preselettore	2	6,5 x 12,5 x 1
14	55258	55238800	Albero con settore dentato comando cambio	1	
15	55259	55238200	Molla di richiamo preselettore	1	
16	55260	55237800	Vite con eccentrico per regolaggio preselettore	1	
17	M 8018 bis	92700122	Dado per vite con eccentrico per regolaggio preselett.	1	
18	M 8018 ter	95101430	Rosetta per vite con eccentrico per preselettore	1	12,5 x 22 x 1,5
19	55253	55236400	Corpo interno per preselettore	1	
20	55254	55237900	Saltarello per preselettore	2	
21	55255	55238500	Camma preselettore	1	
22	55256	98386005	Vite corta fiss. camma del preselettore	1	6 MAX 10
23	D N 6	92602206	Dado per vite lunga fiss. camma del preselettore	2	6 MA
24	55257	98386036	Vite lunga fiss. camma del preselettore	2	6 MA x 38,5
25	39269	94321049	Molla per saltarelli	2	
26	39224	38237700	Nottolino di spinta	2	
27	55243	55234400	Tamburo scanalato completo	1	
28	55246	95100222	Rosetta per tamburo scanalato	1	8,2 x 22 x 1
29	55247	55235200	Perno nel corpo interno del tamburo scanalato	1	
30	55248	90271008	Anello seeger sul perno nel corpo interno del tamburo	1	tipo 8 e
31	55249	55234700	Nottolino di fermo tamburo scanalato	1	
32	55250	94321063	Molla per nottolino fermo tamburo scanalato	1	
32 bis	55240	55230500	Forcellino comando ingranaggi mobili del cambio	2	
33	55241	55232400	Albero per forcellini comando cambio	1	
34	55225	55210500	Albero primario del cambio	1	
35	38242	93701241	Ghiera filetata fiss. pignone	1	
36	40210	95181025	Rosetta di fermo ghiera	1	
37		55330525	Pignone catena	1	16 Denti
38	24147	24331900	Anello di spessore per pignone catena	1	
39	55228	55212600	Ingranaggio presa diretta completo di boccola	1	
40	55230	55213000	Boccola per ingranaggio presa diretta	1	
41	55227	55211400	Ingranaggio mobile sull'albero primario per 3ª velocità	1	
42	55226	55211300	Ingranaggio sull'albero primario del cambio per 2ª velocità	1	
43	38234/1	90271020	Anello seeger di tenuta ingranaggi sull'albero primario e secondario	2	tipo 20 e speciale
44	55233	55213600	Albero secondario del cambio	1	
45	55237	55214000	Ingranaggio libero sull'albero secondario per 1ª velocità	1	
46	55238	91111210	Boccola per ingranaggio libero sul secondario 1ª velocità	1	
47	55235	55214400	Ingranaggio mobile sul secondario per la 2ª velocità	1	
48	55234	55214700	Ingranaggio sull'albero secondario per la 3ª velocità	1	



ndo cambio

tità	Indicazioni suppletive
2 1 2	6 MA x 22 6,5 x 12,5 x 1
2 1 2 2 2	12,5 x 22 x 1,5
2 1 2 2 2	6 MAX 10 6 MA 6 MA x 38,5
2 1 1 1 1 1 1 1 1 1 2	8,2 x 22 x 1 tipo 8 e
1 1 1 1 1 1 1 1 1 1 1 2	16 Denti
2 1 1 1 1 1	tipo 20 e speciale





TAV. 7 COMPLESSO : Motociclo GRUPPO : Telaio  
 SOTTOCOMPLESSO: Telaio - Ruote - Freni SOTTOGRUPPO: Telaio - Parafango post. - Sella - Cavalletto -  
 Cassetta porta ferri e batteria

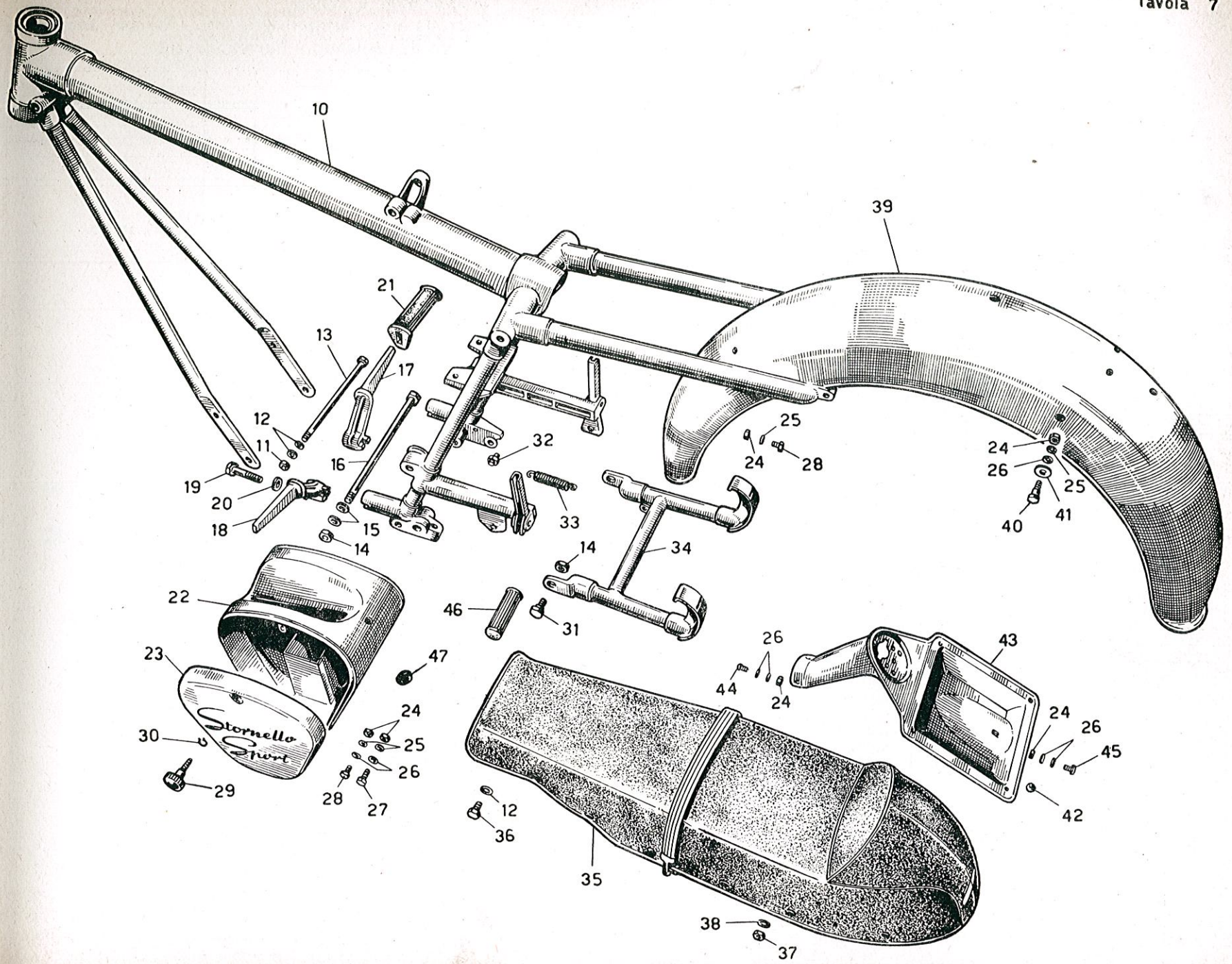
N. Fig.	SIMBOLO		DENOMINAZIONE	Quantità	Indicazioni suppletive
	N.° Disegno	N.° Ordinaz.			
10	55400/1	55400201	Telaio	1	
11	D N 8	92701087	Dado per tiranti ant. attacco motore al telaio	4	8 MA
12	M 145 ter	95101231	Rosetta per tiranti ant. attacco motore al telaio	4	8,25 x 17 x 1,5
			Rosetta per bulloni fiss. sella biposto parte anter.	2	
13	55456	98108177	Tirante ant. attacco motore al telaio	2	
14	T 71 bis	92602210	Dado per bullone inf. fiss. motore al telaio e per bullone fiss. cavalletto al telaio	4	10 MA
15	T 209 B	95100311	Rosetta per tirante inf. fiss. motore al telaio	2	10,25 x 19 x 2
16	55457	98110220	Tirante inf. fiss. motore al telaio	1	
17	55450	55440200	Pedale appoggiapiedi destro	1	
18	55451	55441300	Pedale appoggiapiedi sinistro	1	
19	55452	98391048	Bullone fiss. pedali appoggiapiedi	2	10 MA x 48
20	M 5138 ter	95100315	Rosetta per bulloni fiss. pedali appoggiapiedi destro e sinistro	2	10,25 x 22 x 2
21	36637	36443200	Appoggiapiedi gomma	2	
22	55505	55476000	Cassetta porta ferri e batteria	1	
23	55506	55476200	Coperchio per cassetta porta ferri e batteria	2	
24	D N 6	92602206	Dado per bulloni fiss. cassetta porta ferri e batteria, per fiss. parafango post., per fiss. portatarga	9	6 MA
25	R E 6	95120065	Rosetta elastica per bulloni fiss. cassetta porta ferri e batteria e per fiss. parafango post. al telaio	6	6,5 x 11 x 2
26	36070 A	95100130	Rosetta per bulloni fiss. cassetta porta ferri e batteria, per bulloni post. fiss. parafango al telaio e per bullone e viti fiss. portatarga al parafango post.	9	6,25 x 12,5 x 1
27	26518	98106015	Bullone superiore fiss. cassetta porta ferri e batteria al telaio	1	
28	T 136	98024312	Bullone inferiore fiss. cassetta porta ferri e batteria al telaio e per bullone ant. fiss. parafango post. al telaio	3	6 MA x 13
29	31584	32478500	Vite a pomolo per chiusura coperchi	2	
30	31584/1	32478600	Rosetta di tenuta per vite a pomolo	2	
31	55446	99105146	Bullone fiss. cavalletto al telaio	1	
32	55447	55433900	Colonna attacco molla cavalletto al telaio	1	
33	24358	24434000	Molla ritorno cavalletto	1	
34	55440	55430300	Cavalletto sostegno moto	1	
35		55460530	Sella biposto	1	
36	T 129	98108015	Bullone fiss. sella biposto parte anteriore	2	7 MA
37	D N 7	92700073	Dado fiss. sella biposto parte posteriore	1	
38	M 2035	95100173	Rosetta per dado fiss. sella biposto parte posteriore	1	
39		55437025	Parafango posteriore	1	
40	M 2324	98106022	Bullone fiss. parafango post. al telaio parte post.	2	6 MA x 22
41	31377	95100139	Rosetta per bullone fiss. parafango post. al telaio parte posteriore	2	6,5 x 17 x 1,5
42	24625	91551061	Gommino sul parafango post. guida fili fanalino post.	1	
43	55502	55475000	Porta targa	1	
44	M 2215	98346010	Vite fiss. porta targa parte superiore al parafango posteriore	2	6 MA x 9,5
45	T 16596	98106011	Bullone fiss. porta targa inferiore al parafango post.	1	6 MA x 10
46	38299	38251000	Pedalino gomma per pedale appoggiapiede secondo passeggero	2	
47	24625 bis	91551081	Anello gomma sulla cassetta porta ferri e batteria	1	



Sella - Cavalletto -  
aria

Quantità      Indicazioni suppletive

- 1 8 MA
- 4 } 8,25 x 17 x 1,5
- 2 }
- 2 10 MA
- 4 } 10,25 x 19 x 2
- 2 }
- 1 10 MA x 48
- 1 } 10,25 x 22 x 2
- 1 }
- 2 6 MA
- 2 } 6,5 x 11 x 2
- 2 }
- 1 6,25 x 12,5 x 1
- 1 }
- 3 6 MA x 13
- 2 }
- 2 }
- 2 }
- 1 7 MA
- 1 }
- 1 } 6 MA x 22
- 2 } 6,5 x 17 x 1,5
- 1 }
- 1 6 MA x 9,5
- 2 6 MA x 10
- 2 }
- 1 }





TAV. 8

 COMPLESSO : Motociclo  
 SOTTOCOMPLESSO: Telaio - Ruote - Freni

 GRUPPO : Sospensioni e sterzo  
 SOTTOGRUPPO: Forcella ant. - Sospensione ant. - Sterzo - Manubrio  
 e leve di comando - Parafango ant.

N. Fig.	SIMBOLO		DENOMINAZIONE	Quantità	Indicazioni suppletive
	N.° Disegno	N.° Ordinaz.			
10		55490225	Forcella anteriore completa	1	
11		55522525	Gambale destro per forcella anteriore	1	
12	T 13081 bis	98108033	Bullone inferiore sul gambale destro fiss. ruota ant.	1	8 MA x 30
13	11675	95100225	Rosetta per bullone inferiore sul gambale destro fiss. ruota anteriore	1	8,25 x 22 x 2
14		55522625	Gambale sinistro per forcella anteriore	1	
15	23397	91122647	Boccola superiore nei gambali	2	
16	23385	24525925	Ghiera fiss. boccole inf. sui bracci di forza	2	
17	23384	24526025	Rosetta di sicurezza per ghiera fiss. boccole inf. sui bracci di forza	2	
18	23383	91112547	Boccola inferiore sui bracci di forza	2	
19	23382	24525425	Braccio di forza per forcella anteriore	2	
20	23399	24527725	Astuccio per molle e fiss. boccole	2	
21	23398	90706310	Anello di tenuta negli astucci	2	
22	23400	24528125	Anello appoggio per anelli di tenuta	2	
23	23401	90562537	Anello di tenuta sui bracci	2	
24	23402	24527525	Rosetta appoggio molla	2	28,5 x 39 x 2,5
25	23402/1	24527400	Anello elastico tenuta ranella	2	
26	23403	94321318	Molla per forcella	2	
27	23404	24527625	Fondello di centraggio fodero	2	
28		55504525	Tappo superiore per braccio forcella	2	
29	23428	90706156	Guarnizione sui tappi superiori	2	
30		55493025	Testa per forcella anteriore	1	
31	23426	24492725	Anello di guida foderi forcella	2	
32		55490625	Fodero per braccio forcella destro	1	
33		55490725	Fodero per braccio forcella sinistro	1	
34	55536	55494000	Base della forcella ant. compl. di canotto	1	
35	23434	24513325	Dado per base dello sterzo	1	
36	23433	95101670	Rosetta per dado base dello sterzo compl. di canotto	1	
37	23432	24513425	Ghiera per base dello sterzo	1	
38	23431	95190192	Scodellino parapolvere per calotte	1	
39	36196	36515200	Calotta sul canotto dello sterzo	2	
40	T 219	92295704	Sfera per calotte	38	3/16"
41	24319	24515000	Calotta superiore per pipa sterzo	1	
42	24320	24515100	Calotta inferiore per pipa sterzo	1	
43	T 71 bis	92602210	Dado per bullone bloccaggio bracci alla base sterzo	2	10 MA
44	23412	95100308	Rosetta per bullone bloccaggio bracci alla base sterzo	4	10,2 x 20 x 1
45	23411	98110063	Bullone bloccaggio bracci alla base sterzo	2	10 MA x 63
46		55600625	Semimanubrio destro	1	
47		55600725	Semimanubrio sinistro	1	
48	31677	32628000	Leva comando freno anteriore e frizione	2	
49	T 8550 bis	92701065	Dado per viti fiss. leve freno ant. e frizione	2	
50	12063 bis	98306020	Vite fiss. leve freno anteriore e frizione	2	

(segue)







TAV. 8

COMPLESSO : **Motociclo**  
 SOTTOCOMPLESSO: **Telaio - Ruote - Freni**

GRUPPO : **Sospensioni e sterzo**  
 SOTTOGRUPPO: **Forcella ant. - Sospensione ant. - Sterzo - Manubrio  
 e leve di comando - Parafango ant.**

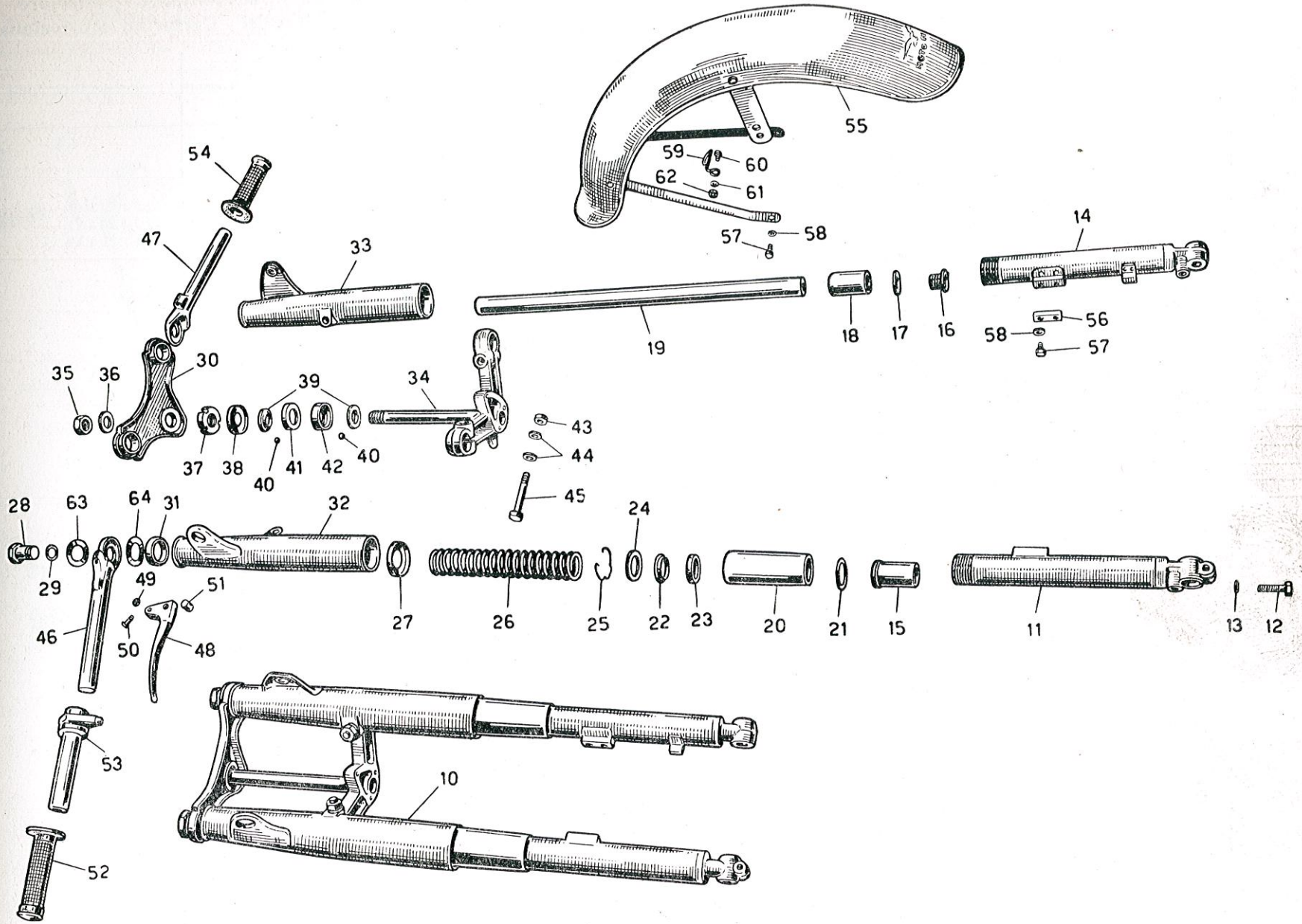
N. Fig.	SIMBOLO		DENOMINAZIONE	Quantità	Indicazioni suppletive
	N.° Disegno	N.° Ordinaz.			
51	31678	95716742	Rullo per leva comando freno e frizione	2	
52		55603525	Manopola in gomma destra comando gas	1	
53	36697	36603400	Impugnatura comando gas completa	1	
54		55603025	Manopola in gomma sinistra	1	
55		55434325	Parafango anteriore	1	
56		55434825	Piastrina per attacco bacchette parafango	2	
57	38440	98106012	Bullone fiss. parafango anteriore	6	
58	36070 A	95100130	Rosetta per bulloni fiss. parafango anteriore	6	
59		55436525	Occhiello di guida fili sul parafango anteriore	1	
60	M 2215	98346010	Vite fiss. occhiello guida filo sul parafango ant.	1	
61	RE 6	95120065	Rosetta elastica per vite fiss. occhiello guida filo sul parafango ant.	1	
62	T 8562 bis	92602406	Dado per vite fiss. occhiello	1	
63		55504625	Rosetta per tappo superiore per bracci	2	
64		90714252	Rosetta fra testa di sterzo e manubrio	2	



ant. - Sterzo - Manubrio  
ingo ant.

ntità      Indicazioni suppletive

2  
1  
1  
1  
1  
2  
6  
6  
1  
1  
1  
1  
2  
2







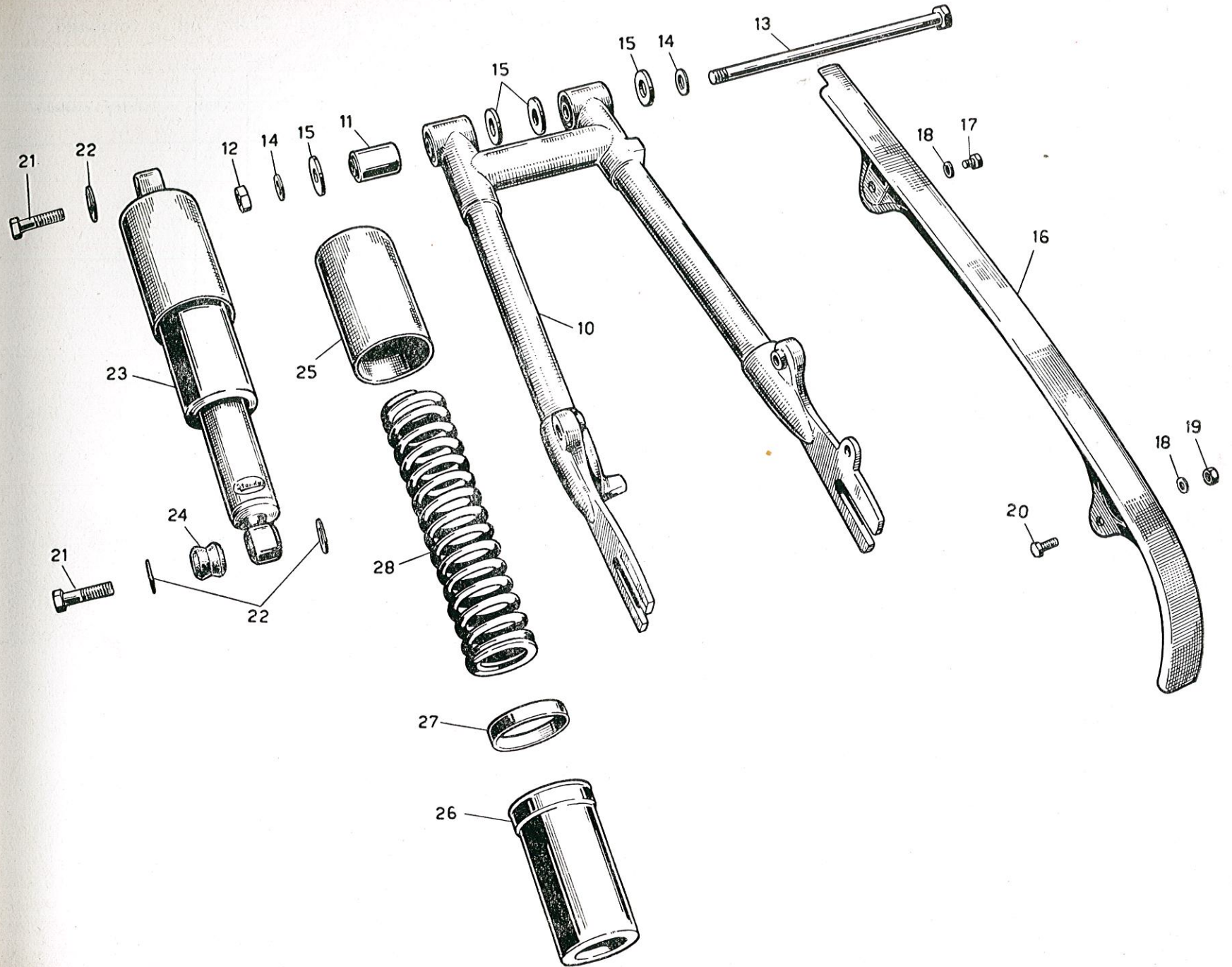


ensione posteriore con  
Carterino copricatena

Quantità      Indicazioni suppletive

1  
2  
1  
1  
2  
4  
1  
1  
2  
1  
1  
4  
6  
2  
4  
2  
2  
2  
2

12 P 1,25 M  
12 P 1,25 x 31  
12,5 x 22 x 1,5





TAV. 10 COMPLESSO : Motociclo  
 SOTTOCOMPLESSO: Telaio - Ruote - Freni

GRUPPO : Ruote  
 SOTTOGRUPPO: Ruota ant. - Mozzo - Freno ant. e comando -  
 Contachilometri

N. Fig.	SIMBOLO		DENOMINAZIONE	Quantità	Indicazioni suppletive
	N.° Disegno	N.° Ordinaz.			
10		55610225	Ruota anteriore completa	1	
11		55610825	Cerchio per ruota anteriore	1	17 x 2 1/4
12	24907/2156 ter	24611500	Raggio per ruota anteriore completo di nipplo	32	
13	55601	55613200	Corpo mozzo ruota anteriore	1	
14	T 2075 bis	92700125	Dado per perno mozzo ruota anteriore	1	12 P. 1,25 M
15	M 8018 ter	95101430	Rosetta per perno mozzo ruota anteriore	1	12,5 x 22 x 15
16	55605	55620200	Disco porta ceppi freno posteriore	1	
17	26897	94030060	Ingrassatore sul disco porta ceppi	1	
18	55608	90565566	Anello di tenuta sul disco porta ceppi	1	6 MA x 21
19	25275	98106021	Bullone fiss. leva comando freno anteriore sul disco porta ceppi	1	
20	55618	55625000	Leva comando freno anteriore sul disco porta ceppi	1	
21	55615	55622500	Camma per ceppi freno anteriore	2	
22	55610	55620500	Ceppo freno ant. completo di suola e piastrina	2	
23	31962	32622400	Piastrina sui ceppi freno anteriore	2	
24	55612	55622000	Suola per ceppi freno anteriore	2	
25	55617	55622100	Molla per ceppi freno anteriore	1	
26	55590	55625400	Trasmissione comando freno anteriore	1	
27	T 9362	95716122	Capocorda per filo trasmissione comando freno anteriore lato camma	2	
28	T 235	95720130	Coprifilo per guaina	1	
29	31684	95715224	Capocorda per filo trasmissione comando freno anteriore parte manubrio	1	
30	38736	93760070	Ghiera per vite tendifilo per trasmissione comando freno anteriore	1	
31	31685	95790233	Vite tendifilo per trasmissione comando freno anteriore	1	
32	55620	55614100	Perno per mozzo ruota anteriore	2	
33	24726	90713231	Guarnizione feltro per mozzo ruota anteriore	2	
34	31761	32614700	Scodellino di tenuta feltro sul mozzo ruota anteriore	2	} 15 x 35 x 11 } Riv 02 A
35	M 221	92201215	Cuscinetto a sfere per mozzo ruota anteriore	1	
36	55603	55615200	Distanziale fra i cuscinetti sul mozzo ruota anteriore	1	
37	23490	24633625	Distanziatore per mozzo anteriore	1	
38		55760225	Contachilometri completo di trasmissione e comando - comprende:	1	
a	TA 3008/H	55761525	Contachilometri	1	
b	Tr - 1004 x 840	55760425	Trasmissione per contachilometri completa	1	
c	RV 437 - 002	55763300	Bussola	2	
d	RS - 0 - 08	55763900	Rosetta	1	
e	RV 455 - M1	55765400	Albero con pignone	1	
f	RV 455 - 002	55766100	Corona dentata	1	

2.461,1500







TAV. 11

COMPLESSO  
SOTTOCOMPLESSO:: Motociclo  
Telaio - Ruote - FreniGRUPPO  
SOTTOGRUPPO:: Ruote  
Ruota post. - Mozzo - Freno post. e comando

N. Fig.	SIMBOLO		D E N O M I N A Z I O N E	Quantità	Indicazioni suppletive
	N.° Disegno	N.° Ordinaz.			
10		55630225	Ruota posteriore completa	1	17 x 2 1/4
11		55610825	Cerchio per ruota posteriore	32	
12	24907/2156 ter	24611500	Raggio per ruota posteriore completo di nipplo	1	
13	55631	55632200	Corpo mozzo ruota posteriore	2	15 P. 1,25 M
14	T 2647	92701153	Dado per perno mozzo ruota posteriore	2	
15	55649	55336301	Tendicatena destro e sinistro per ruota posteriore	2	
16	55650	55336601	Traversino per tendicatena	2	
16 bis	T 70 bis	92700061	Dado per tendicatena	1	
17	55635	55635200	Disco porta ceppi mozzo ruota posteriore completo	1	6 MA x 21
18	24725	24636401	Raccogliore olio sul disco porta ceppi	1	
19	25275	98106021	Bullone fiss. leva comando freno post. sul disco	1	
20	55638/1	55671401	Leva comando freno post. sul disco porta ceppi	1	
21	55615	55622500	Camma per ceppi freno posteriore	2	
22	55610	55620500	Ceppo freno posteriore compl. di suola e piastrina	2	
23	31962	32622400	Piastrina per ceppi freno posteriore	2	
24	55612	55622000	Suola per ceppi freno posteriore	2	
25	55617	55622100	Molla per ceppi freno posteriore	1	
26	31846	95730260	Pomolo registro tirante freno posteriore	1	
27	36186	95716365	Rullo per leva freno posteriore	1	
28	55666/1	55676001	Tirante per freno posteriore	1	2 x 22
29	M 160 bis	95500222	Copiglia fiss. tirante al perno comando freno post.	1	6,5 x 13 x 1,8
30	M 136 bis	95100137	Rosetta fiss. tirante al perno comando freno post.	1	
31	55661/1	55676501	Perno con leva comando freno posteriore	1	
32	55660	55677000	Leva a pedale comando freno posteriore	1	7 MA
33	D N 7	92700073	Dado per bullone fiss. leva a pedale al perno	1	7 MA x 35
34	31277	98107035	Bullone fiss. leva a pedale al perno	2	
35	24726	90713231	Guarnizione feltro per mozzo ruota posteriore	2	
36	31761	32614700	Scodellino di tenuta feltro per mozzo ruota posteriore	2	{ 15 x 35 x 11 Riv 02 A)
37	M 221	92201215	Cuscinetto a sfere per mozzo ruota posteriore	1	
38	23490	24633625	Distanziatore per mozzo ruota posteriore	1	
39	55633	55633300	Perno per mozzo ruota posteriore	4	7 MA x 20
40	23489	98107520	Bullone fiss. disco tenuta parastrappi	4	
41	R E 7	95120075	Rosetta elastica per bulloni fiss. disco tenuta parastrappi	1	
42	55643	55335200	Disco tenuta parastrappi	4	
43	24753	24336800	Gommino parastrappi	4	47 Denti
44	55639	55333701	Ingranaggio catena completo di perni	1	
45	55647	55332201	Catena di trasmissione	1	
46	24497	24333100	Maglia di giunzione	1	
47	24497/1	24333500	Molletta per maglia di giunzione	1	







TAV. 12 COMPLESSO : Motociclo  
 SOTTOCOMPLESSO: Impianto elettrico

GRUPPO : Accensione - Illuminazione ed accessori  
 SOTTOGRUPPO: Volano - Bobina - Batteria - Faro - Fanalino -  
 Tromba elettrica - Interruttore d'arresto - Candela

N. Fig.	SIMBOLO		DENOMINAZIONE	Quantità	Indicazioni suppletive
	N.° Disegno	N.° Ordinaz.			
10	55685	55712400	Volano alternatore (28 W - 6 V)	1	Pagani (Cev) 6034
11	38788	98304013	Vite fiss. volano al basamento	3	4 MA x 13
12	55686	95001204	Rosetta per vite fiss. volano al basamento	3	4,3 x 9 x 0,8
13	DN 6	92602206	Dado per bullone fiss. cavallotto attacco bobina e tromba, e per bulloni fiss. bobina al cavallotto	3	6 MA
14	RE 6	95120065	Rosetta elastica per bullone fiss. cavallotto attacco bobina e tromba	1	6,5 x 11 x 2
15	38026	98106028	Bullone fiss. cavallotto e tromba elettrica	1	
16		55716825	Cavallotto attacco bobina e tromba elettrica	1	
17	55679	55716500	Bobina d'accensione	4	
18	36070 A	95100130	Rosetta per bullone fiss. bobina al cavallotto	2	6,5 x 12,5 x 1
19	M 140	98106017	Bullone fiss. bobina al cavallotto	1	6 MA x 17
20	55678	55717300	Cavo per candela	1	m. 0,130
21	40530	38717400	Attacco rapido per candela	1	
22		55717025	Candela completa di guarnizione (grado termico 260)	1	
23		55704500	Batteria (6 V - 7 Ah)	1	
24	55676	55705600	Spessore feltro sul fondo per batteria	1	
24 bis	55505/9	55705602	Spessore feltro sulla parete appoggio batteria	1	
25	55675	55705500	Tirante elastico fiss. batteria	1	
26	55681	55743700	Tromba elettrica	1	
27	{	{ 55740525 } { 55740526 }	Faro anteriore completo di pulsante per tromba	1	{ Frisoni e Torresan (Aprilia) Mod. 130 Pagani (Cev) Mod. 3139
28		32740700	Bullone fiss. faro ai bracci forcella	2	
29	RE 8	95120085	Rosetta elastica per bulloni fiss. forcella ai bracci forcella e per fiss. tromba elettr. al cavallotto	3	
29 bis	DN 8	92701087	Dado fiss. tromba elettrica al cavallotto	1	
30		93450216	Lampadina luce campagna con anabbagliante	1	6 V 25/25 W
31		93450313	Lampadina per luce città (siluro Ø 11,5 x 39 mm)	1	6 V 5 W
32	31293	32746000	Pulsante per tromba elettrica e comando anabbagliante	1	
33	31294	98304014	Vite fiss. pulsante al manubrio	2	
34	23545	24740925	Fanalino targa	1	
35		24742025	Dado per fiss. fanalino al portatarga	1	
36		24742125	Rosetta elastica per dado fiss. fanalino al portatarga	1	
37		93450212	Lampada biluce per targa e stop	1	6 V 3/15 W
38		24741325	Cappuccio in gomma per fili fanalino	1	
39	32151	32741101	Interruttore per fanalino d'arresto	1	
40	41093	92700050	Dado per viti fiss. interruttore per fanalino d'arresto	2	5 MA
41	36022 bis	95100055	Rosetta per viti fiss. interruttore per fanalino d'arresto	2	5,25 x 9 x 1
42	36022 ter	98305017	Vite fiss. interruttore per fanalino d'arresto	2	5 MA x 17
43	40504	91551098	Bussola isolante sul motore per passaggio cavi	1	
44	26726	93302225	Fascetta lunga fiss. cavi al telaio	3	

(segue)







TAV. 12 COMPLESSO : Motociclo  
 SOTTOCOMPLESSO: Impianto elettrico

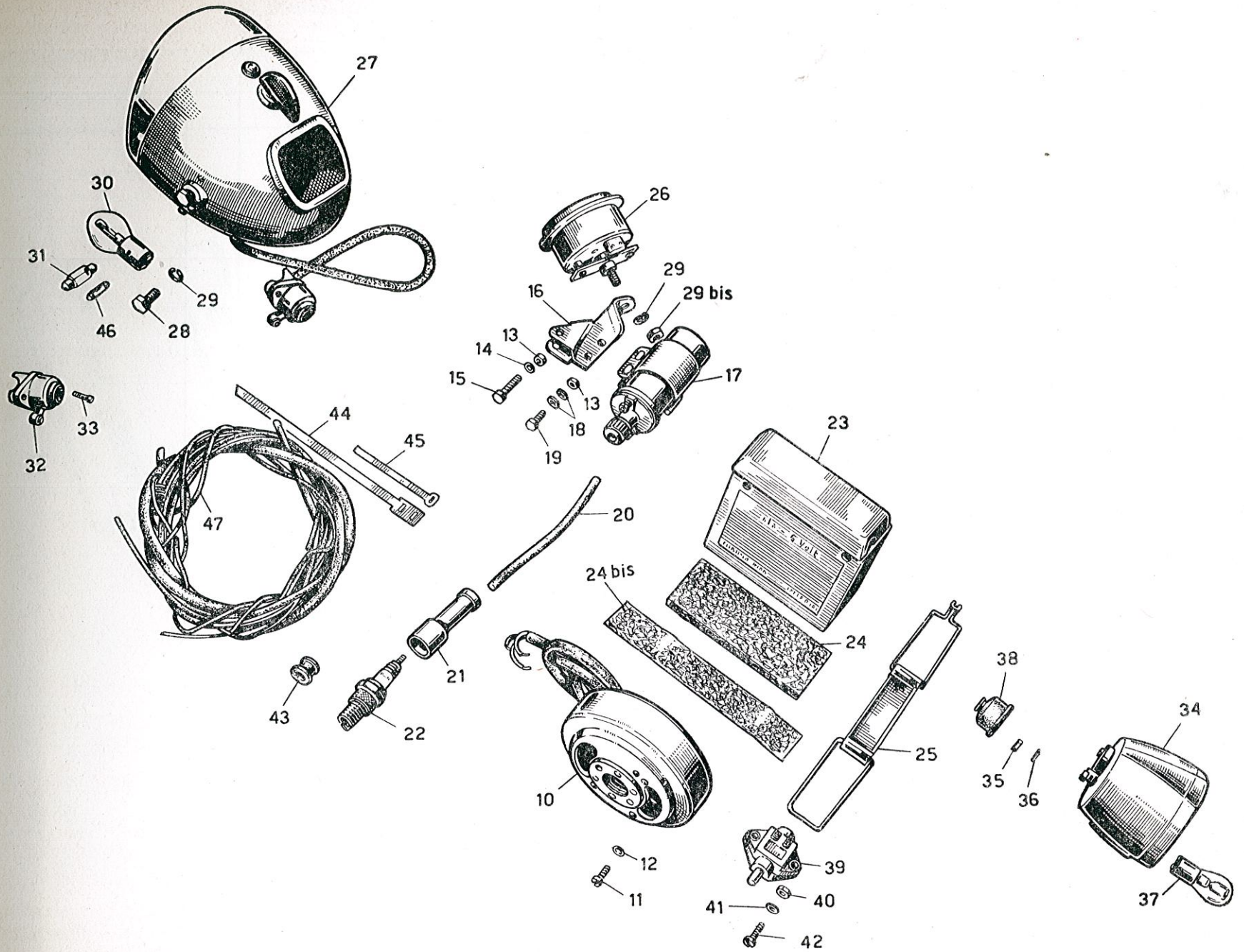
GRUPPO : Accensione - Illuminazione ed accessori  
 SOTTOGRUPPO: Volano - Bobina - Batteria - Faro - Fanalino -  
 Tromba elettrica - Interruttore d'arresto - Candela

N. Fig.	SIMBOLO		DENOMINAZIONE	Quantità	Indicazioni suppletive
	N.° Disegno	N.° Ordinaz.			
45	TA 237	93302110	Fascetta media fiss. cavi al telaio	7	
46			Fusibile	1	
47			Gruppo cavi e guaine per impianto elettrico - comprende i seguenti cavi e guaine:	1	
			Cavo rosso dal faro-morsett. bobina m. 0,540	1	
			Cavo verde dal faro-morsett. bobina m. 0,520	1	
			Cavo grigio dal faro-bobina con occhiello Ø 5,2 ad una estremità m 0,570	1	
			Cavo giallo dal faro-fanalino targa con capocorda ad innesto ad una estremità m 1,660	1	
			Cavo nero dal faro all'interruttore m 1,460	1	
			Cavo bleu dal faro-batteria con attacco ad occhio Ø 4,2 m 1,040	1	
			Cavo bianco dal faro-batteria con attacco ad occhio Ø 4,2 m 1,040	1	
			Guaina in vipla nera Ø interno 10 m 0,430 (cop. 7 cavi)	1	
			Guaina in vipla nera Ø interno 8 m 0,380 (cop. 4 cavi)	1	
			Cavo nero bipolare dal faro-tromba m 0,530	1	
			Cavo grigio dalla bobina alla morsettiera bobina con attacco ad occhio Ø 5,2 m 0,140	1	
			Cavo nero della bobina alla massa con attacchi ad occhio Ø 5,2 e Ø 6,5 m 0,220	1	
			Cavo nero dall'interruttore d'arresto al fanalino targa (Stop) con capocorda ad innesto m 1,080	1	



ed accessori  
 ria - Faro - Fanalino  
 ttore d'arresto - Candela

Quantità      Indicazioni suppletive





TAV. 13 COMPLESSO : Dotazione  
 SOTTOCOMPLESSO: Attrezzi

GRUPPO : Comuni  
 SOTTOGRUPPO: Dotazione individuale

N. Fig.	SIMBOLO		D E N O M I N A Z I O N E	Quantità	Indicazioni suppletive
	N.° Disegno	N.° Ordinaz.			
10	36467	36901900	Chiave a tubo da $\frac{m}{m}$ 19-21-22	1	
11	31883	32902000	Chiave a tubo doppia da $\frac{m}{m}$ 14-17	1	
12	36465	36905000	Cacciavite a spina per chiavi a tubo	1	
13	T 2148	11901000	Chiave piatta da $\frac{m}{m}$ 8-10	2	
14	T 16628	16902300	Leva coperture	1	
15	31884	32902400	Chiave esagonale per viti testa cilindro motore	1	
16	55730	55900400	Chiave per punterie	1	
17	55731	55911200	Blocchetto di serraggio tappo inferiore scarico olio	1	
18	24710	24914000	Pompa per pneumatici	1	
19			Libretto istruzioni		



Quantità	Indicazioni suppletive
1	
1	
1	
2	
1	
1	
1	
1	

