

SEIMM

SOCIETA' ESERCIZIO INDUSTRIE MOTOMECCANICHE S.p.A.
Capitale L. 2.000.000.000 interamente versato
Sede legale: Milano

Direzione e Stabilimenti: 22054 Mandello del Lario (Co)
Telefoni: 71112 e 72512 (8 linee urbane)
Telegrammi: SEIMM MANDELLOLARIO
Telex: 38095 SEIMM



MOTO GUZZI

C.C.I.A. Milano n° 722044 - Como n° 117437 ■ C. C. Postale Como n° 18/4226 ■ Posizione Commercio Estero M 986753

dingo **50** *Granturismo*
Supersport
Cross



1970

CATALOGO PARTI DI RICAMBIO

1ª EDIZIONE - APRILE 1971

CONDIZIONI DI VENDITA DELLE PARTI DI RICAMBIO

- Vendite** : Ogni fornitura di parti di ricambio è subordinata alla disponibilità della merce all'atto del ricevimento della ordinazione.
- Prezzi** : I prezzi indicati sul listino di vendita delle parti di ricambio s'intendono netti per merce resa franco fabbrica; tutte le tasse ed altri oneri inerenti alla compravendita, sono a carico del compratore.
Nel caso di variazione dei listini valgono i prezzi in vigore al momento della consegna, anche per la merce già ordinata.
- Consegne e spedizioni** : La SEIMM Moto Guzzi non assume alcuna responsabilità in caso di ritardo nelle consegne. I termini di consegna vengono indicati a puro titolo informativo e senza impegno. La merce viaggia a rischio e pericolo del committente, anche se spedita in porto franco.
- Concessionari** : Gli ordini assunti dai Concessionari non vincolano la SEIMM Moto Guzzi, che si riserva ogni e qualsiasi decisione riguardante l'esecuzione degli ordini stessi.
- Reclami** : I reclami per merce mancante o avariata o non corrispondente alla richiesta debbono essere fatti entro 8 giorni dalla data di ricevimento merce. I reclami pervenuti dopo tale termine non saranno tenuti in considerazione. Per ogni e qualunque contestazione, il Foro competente sarà quello di Milano.
- Responsabilità** : La SEIMM Moto Guzzi non risponde dei danni che potessero subire persone e/o cose in dipendenza dell'uso dei suoi prodotti, anche se i danni fossero provocati da difetti di costruzione dei materiali forniti.

ORDINAZIONI

Nelle ordinazioni delle parti di ricambio si deve indicare chiaramente:

- il nome e l'indirizzo del concessionario (chiaramente leggibile);
- il N. progressivo dell'ordine e data;
- il mezzo di trasporto;
- il simbolo;
- il quantitativo dei pezzi;
- la sua denominazione e caratteristica;
- Eventuale n. di telaio del ciclomotore al quale il pezzo è destinato.

I PEZZI ORIGINALI PORTANO INCISO I MARCHI DI FABBRICA DEPOSITATI A TERMINE DI LEGGE.

CICLOMOTORE

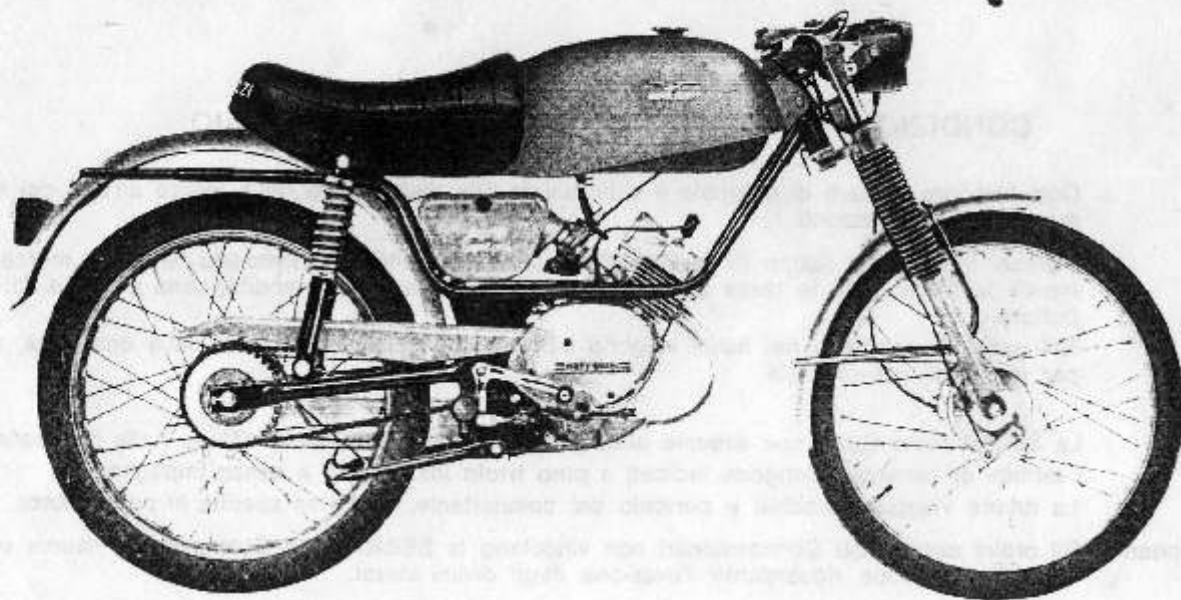


Fig. 1 - Tipo « Super »

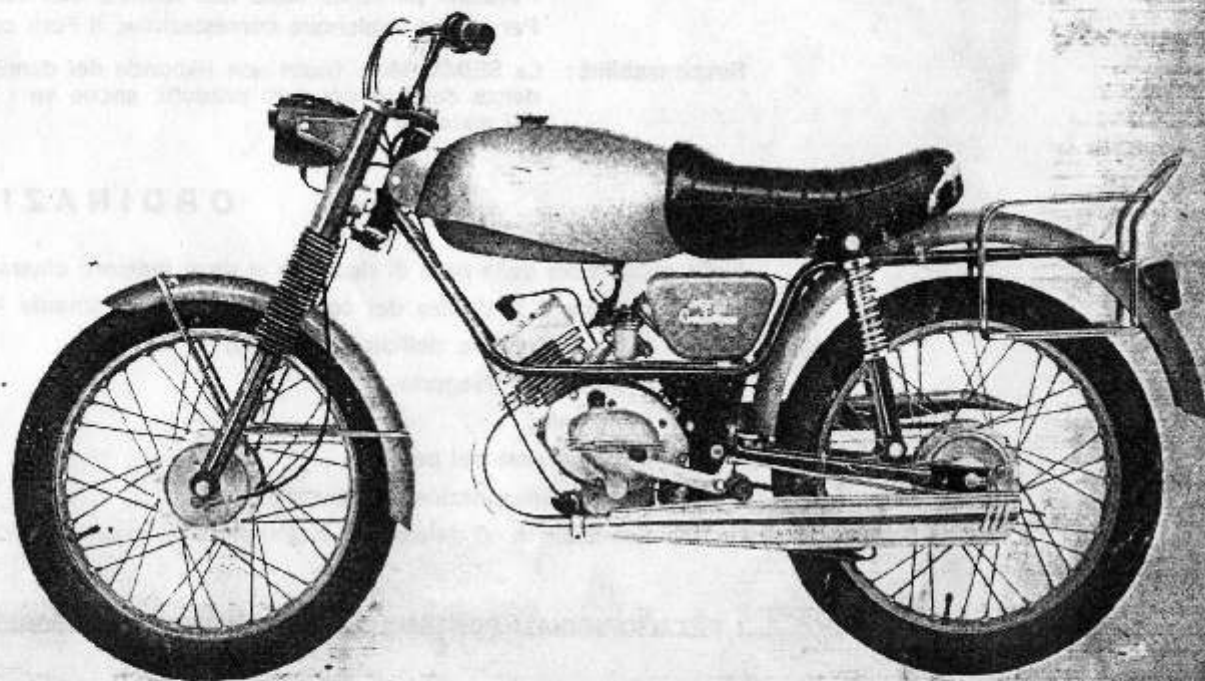


Fig. 2 - Tipo « G.T. »

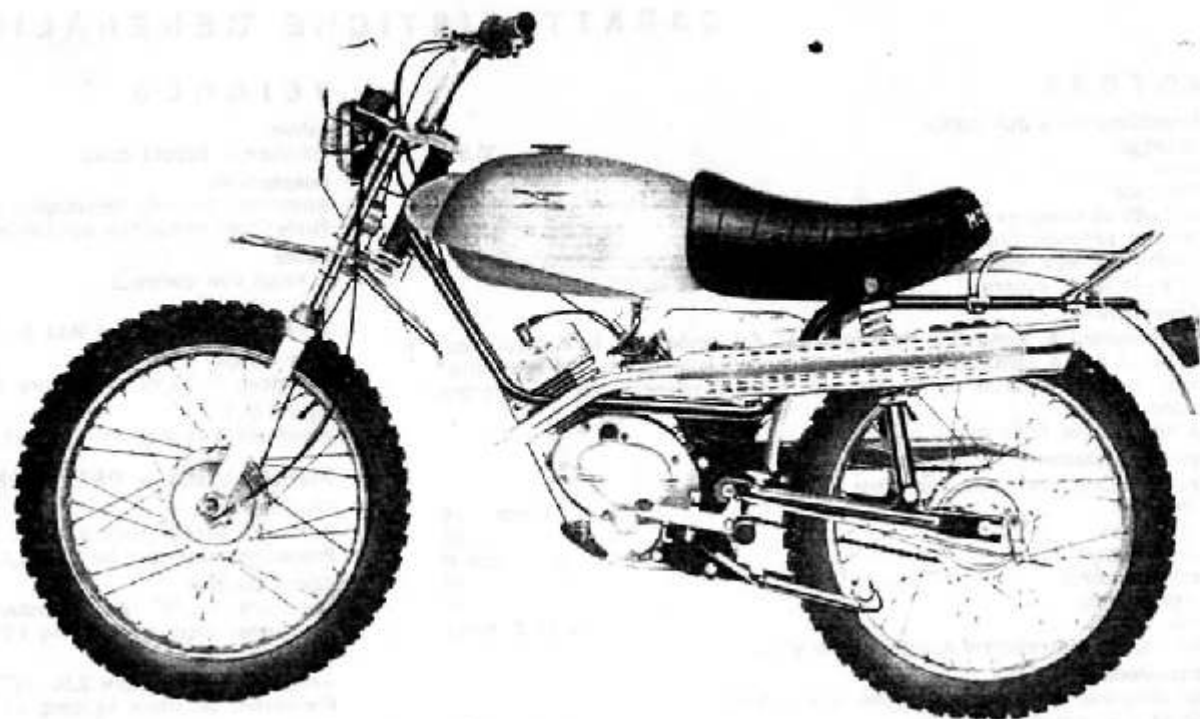


Fig. 3 - Tipo « Cross »

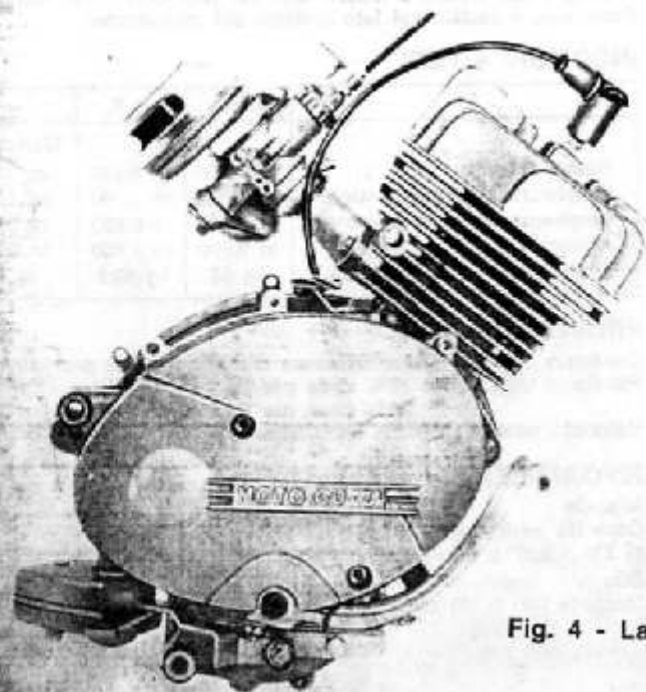


Fig. 4 - Lato destro

MOTORE



Fig. 5 - lato sinistro

CARATTERISTICHE GENERALI

MOTORE

Monocilindrico a due tempi.

Aliesaggio	mm	38,5
Corsa	mm	42
Cilindrata	cc	48,894
Rapporto di compressione		8

Potenza: secondo Codice della Strada.

Cilindro: in lega leggera con cromatura a spessore.

Testa: in lega leggera.

Alimentazione

Il carburatore è alimentato (per gravità) dal serbatoio; è a doppio comando, il gas è comandato a mezzo manopola alla destra sul manubrio; l'aria, mediante astina sul coperchio camera miscela del carburatore stesso.

Ha montato un filtro d'aria smontabile.

Tipo e regolazione del carburatore

Tipo Dell'Orto UA 16 BS con filtro F 26/5.

Diffusore	Ø mm	16
Valvola gas		55
Polverizzatore	n.	260 H
Getto massimo		65
Getto minimo		45
Spillo	D 15 2° tacca	

Vite regolazione minimo aperta 1 giro e 1/4.

Accensione

Con magnete alternatore a volano (6 V - 18 W).

Bobina d'accensione separata.

Candela

Grado termico 225 della scala Bosch-Marelli o equivalenti. Filetto lungo.

Lubrificazione

A miscela.

La lubrificazione nel gruppo motore si effettua automaticamente per la presenza dell'olio nella benzina - miscela al 2% (durante il periodo di rodaggio, primi 1000 km - miscela al 5% *).

Per la lubrificazione degli ingranaggi trasmissione - cambio il basamento fa da serbatoio dell'olio.

Avviamento

A pedale sul lato destro del ciclomotore.

Raffreddamento

Ad aria libera. Testa e cilindro sono muniti di alettature.

Frizione

A dischi multipli in bagno d'olio.

Cambio di velocità

A quattro marce con comando a pedale.

Rapporto 1° velocità	1 : 3,86 (9-33)
Rapporto 2° velocità	1 : 2,30 (13-30)
Rapporto 3° velocità	1 : 1,88 (16-27)
Rapporto 4° velocità	1 : 1,33 (18-24)

Trasmissione

Ad ingranaggi con dentatura elicoidale fra motore - cambio.

A catena a rulli fra pignone e corona posteriore.

Rapporti di trasmissione

Fra motore e cambio	1 : 3,705 (17-63)
Fra pignone e corona posteriore	1 : 2,5 (14-35)

VEICOLO

Telaio

Tubolare a doppia culla.

Sospensioni

Anteriore: forcella telescopica con molle agenti in compressione.

Posteriore: forcellone oscillante con molleggio posteriore.

Ruote

A raggi con cerchi

Tipo « Cross »

Anteriore e posteriore WM 0/1,5 x 17".

Tipo « Super »

Anteriore 1.20 x 18; posteriore WM 0/1,5 x 18".

Tipo « G. T. »

Anteriore e posteriore WM 0/1,5 x 17".

PNEUMATICI e PRESSIONE

Tipo « Cross »

Anteriore e posteriore 2,50 x 17" (pneumatici tipo « Cross »).

Pressione: anteriore kg/cmq 1,5 circa; posteriore kg/cmq 1,75 circa.

Tipo « Super »

Anteriore: 2 x 18" rigato; posteriore: 2 1/4 x 18" scolpito.

Pressione: anteriore kg/cmq 1,75 circa; posteriore kg/cmq 2,25 circa.

Tipo « G. T. »

Anteriore e posteriore 2,50 - 17" scolpiti.

Pressione: anteriore kg/cmq 1,5 circa; posteriore kg/cmq 1,75 circa.

Freni

Ad espansione.

Anteriore comandato a mezzo leva sul lato destro del manubrio.

Posteriore a pedale sul lato sinistro del ciclomotore.

INGOMBRI e PESI

	Cross	G. T.	Super	
			Manubrio a	Manubrio b
Passo a vuoto	m 1,130	m 1,130	m 1,130	m 1,130
Lunghezza massima a vuoto	m 1,750	m 1,770	m 1,745	m 1,745
Larghezza massima a vuoto	m 0,740	m 0,650	m 0,650	m 0,590
Altezza massima a vuoto	m 0,970	m 0,950	m 0,950	m 0,850
Peso a vuoto (con rifornim.)	kg 63	kg 63,5	kg 60	kg 59,5

PRESTAZIONI

Consumo miscela (secondo norme CUNA): litri 1,9 per 100 km.

Pendenza superabile: 30% circa per tipo « CROSS » e « G. T. »
24% circa per tipo « SUPER ».

Velocità: secondo Codice della Strada.

RIFORNIMENTI

Miscela

Capacità serbatoio: litri 9 circa di cui riserva litri 0,350 circa (miscela al 2% « SHELL 2T »).

Olio

Quantità litri 0,300 circa nel basamento « SHELL Spirax 90 E.P. ».

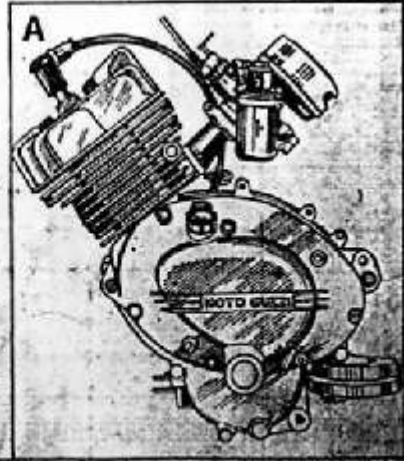
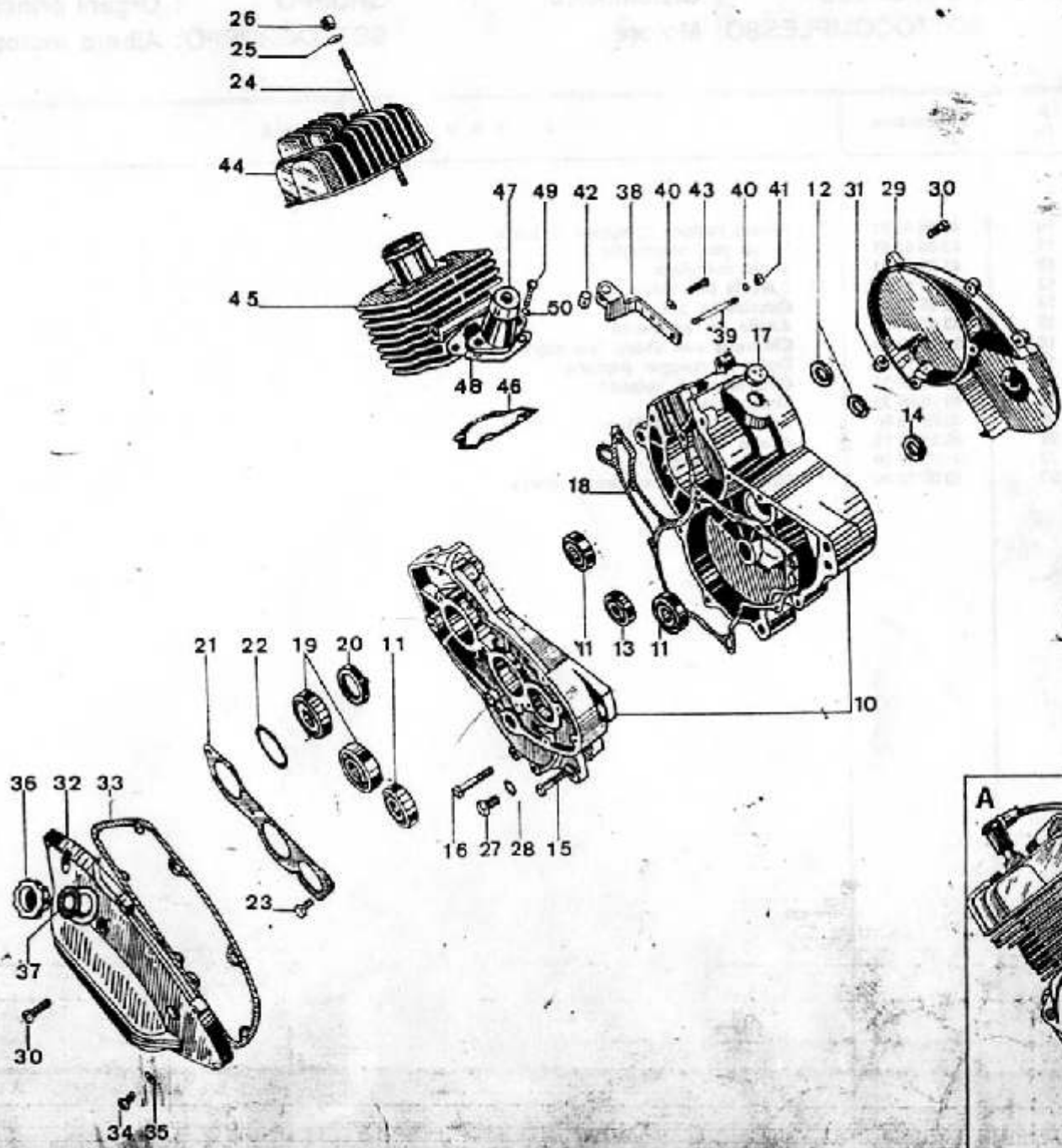
TAVOLE PARTI DI RICAMBIO

N.B. - Nella descrizione dove è scritto **destra** o **sinistra** si deve intendere alla destra o alla sinistra di chi si trova in sella.

TAV. 1 COMPLESSO : Ciclomotore
 SOTTOCOMPLESSO: Motore

GRUPPO : Organi principali
 SOTTOGRUPPO: Testa - Cilindro - Basamento e copérchi

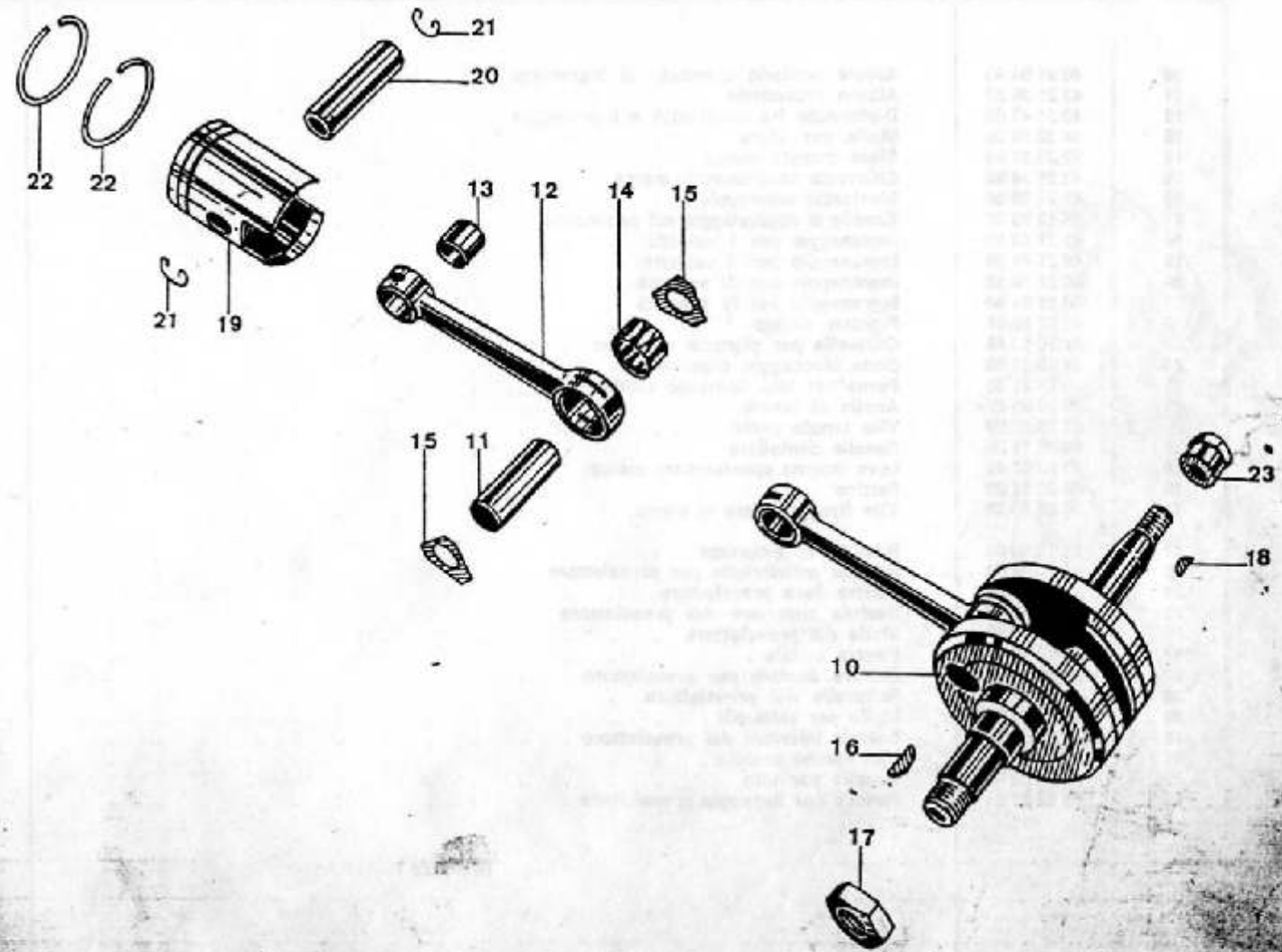
N. Fig.	N. d'Ordinaz.	DENOMINAZIONE	Quantità	Note
10	40 00 01 50	Assieme basamenti	1	
11	92 20 12 15	Cuscinetto a sfere 15 x 35 x 11	3	RIV 02A
12	90 40 15 24	Anello 15 x 24 x 7	2	
13	92 20 12 12	Cuscinetto a sfere 12 x 32 x 10	1	RIV 03A
14	90 40 16 24	Anello 16 x 24 x 4	1	
15	98 02 23 28	Vite corta	5	
16	98 05 23 35	Vite lunga	4	M6x35 UNI 5737-65-8G Zincato
17	91 55 10 88	Bussola gomma per magnete DUCATI	1	
	91 55 10 87	Bussola gomma per magnete CEV	1	
18	43 00 09 80	Guarnizione basamento motore	1	
19	92 20 12 17	Cuscinetto a sfere 17 x 40 x 12	2	RIV 01A
20	90 40 25 35	Anello 25 x 35 x 7	1	
21	40 00 22 00	Piastra tenuta cuscinetto	1	
22	40 00 25 00	Ranella di tenuta cuscinetto	1	
23	98 02 43 10	Vite fissaggio piastra	4	
24	96 50 61 25	Tirante fissaggio cilindro e testa	4	
25	95 10 01 37	Ranella	4	
26	92 70 10 62	Dado per tirante	4	
27	98 05 54 12	Vite per scarico olio	1	M8x12 UNI 5740-65-8G Zincato
28	90 71 40 82	Guarnizione per vite	1	
29	43 00 02 25	Coperchio basamento lato volano	1	
30	98 62 03 18	Vite fissaggio coperchio lato volano e trasmissione	10	
31	43 26 33 25	Tappo sul coperchio	1	
32	43 00 16 25	Coperchio lato trasmissione	1	
33	43 00 12 00	Guarnizione per coperchio	1	
34	98 30 60 10	Vite per livello olio	1	
35	90 71 40 60	Guarnizione per vite	1	
36	40 00 49 00	Tappo sul coperchio	1	
37	90 71 61 35	Guarnizione per tappo	1	
38	40 00 85 50	Piastra di fermo guaina	1	
39	40 00 92 50	Prigioniero per piastra	1	
40	95 10 01 30	Ranella per prigioniero e per vite fissaggio piastra	2	
41	92 60 28 00	Dado per prigioniero	1	
42	43 09 28 00	Rullo sulla piastra	1	
43	98 05 43 16	Vite fissaggio piastra	1	
44	40 02 24 51	Testa del cilindro	1	
45	40 06 01 52	Cilindro completo di pistone	1	
46	43 02 08 00	Guarnizione fra cilindro e basamento	1	
47	40 11 50 50	Pipa aspirazione	1	
48	41 11 55 00	Guarnizione per pipa	1	
49	98 05 43 20	Vite fissaggio pipa	2	M6x20 UNI 5739-65-8G Zincato
50	95 02 11 06	Ranella per vite	2	
A	40 99 10 52	Motore completo	1	



TAV. 2 COMPLESSO : Ciclomotore
 SOTTOCOMPLESSO: Motore

GRUPPO : Organi principali
 SOTTOGRUPPO: Albero motore - Biella - Pistone

N. Fig.	N. d'OrdInaz.	DENOMINAZIONE	Quantità	Note
10	43 06 40 01	Albero motore completo di biella	1	
11	43 06 50 01	Perno per manovella	1	
12	43 06 15 01	Biella completa	1	
13	91 11 12 14	Boccola per biella	1	
14	92 25 10 14	Cuscinetto per biella	1	
15	43 06 49 01	Anello di rasamento	1	
16	91 70 13 45	Chiavella sull'albero lato pignone	2	
17	92 70 11 39	Dado bloccaggio pignone	1	
18	91 70 12 37	Chiavetta per volano	1	
19	40 06 04 51	Pistone motore	1	
20	43 06 12 00	Spinotto per pistone	1	
21	90 35 10 13	Anello a molla	1	
22	43 06 08 00	Fascia elastica	2	
23	43 06 72 00	Dado fissaggio volano magnete	2	
			1	



TAV. 3 COMPLESSO : Ciclomotore
 SOTTOCOMPLESSO: Trasmissione

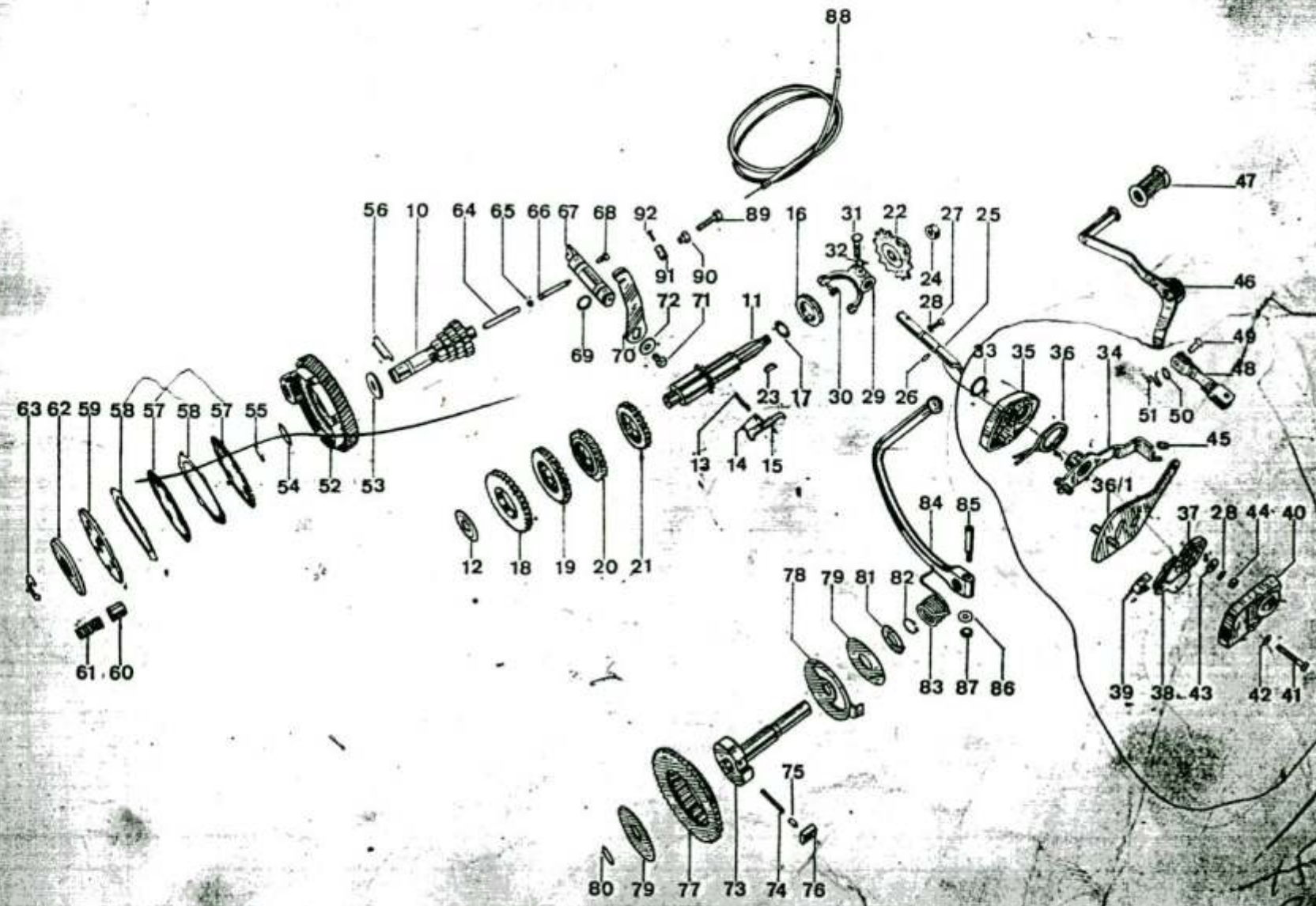
GRUPPO : Cambio - Innesto e avviamento
 SOTTOGRUPPO: Ingranaggi - Alberi e comando cambio
 Comando frizione - Avviamento

N. Fig.	N. d'Ordinaz.	DENOMINAZIONE	Quantità	Note
10	40 21 04 50	Albero primario completo di ingranaggi	1	
11	43 21 36 80	Albero secondario	1	
12	40 21 43 00	Distanziale fra cuscinetto e ingranaggio	3	
13	94 32 10 39	Molla per sfera	1	
14	92 29 57 04	Sfera innesto marce	1	
15	43 21 34 80	Chiavetta spostamento marce	1	
16	43 21 39 80	Manicotto scorrevole	1	
17	95 12 92 50	Ranella di aggiustaggio sul secondario	1	
18	43 21 42 80	Ingranaggio per I velocità	1	
19	40 21 45 50	Ingranaggio per II velocità	1	Z = 14
20	40 21 48 50	Ingranaggio per III velocità	1	
21	40 21 51 50	Ingranaggio per IV velocità	1	
22	43 33 05 01	Pignone catena	1	
23	91 70 13 45	Chiavella per pignone a catena	1	
24	92 70 11 06	Dado bloccaggio pignone	1	
25	23 21 00	Perno per leva comando cambio	1	
26	90 70 60 87	Anello di tenuta	1	
27	43 23 17 00	Vite tenuta perno	1	
28	95 02 11 06	Ranella dentellata	1	
29	40 23 05 01	Leva interna spostamento marce	1	
30	40 23 11 00	Pattino	2	
31	98 05 23 25	Vite fissaggio leva al perno	1	M6x25 UNI 5737-65-8G Zincato
32	95 18 60 64	Rosetta di sicurezza	1	
33	95 12 92 50	Ranella antivibrante per preselettore	1	
34	40 23 63 50	Piastra fissa preselettore	1	
35	40 23 67 50	Scatola superiore del preselettore	1	
36	40 23 82 50	Molla del preselettore	1	
36/1	40 23 75 50	Piastra mobile	1	
37	40 23 71 50	Settore dentato per preselettore	1	
38	40 23 79 50	Saltarello del preselettore	2	
39	40 23 83 50	Molla per saltarelli	1	
40	40 23 84 50	Scatola inferiore del preselettore	1	
41	98 05 42 30	Vite unione scatole	2	
42	95 00 02 05	Ranella per vite	3	
43	95 10 01 21	Ranella per fissaggio preselettore	3	

(segue)

nblo

8G



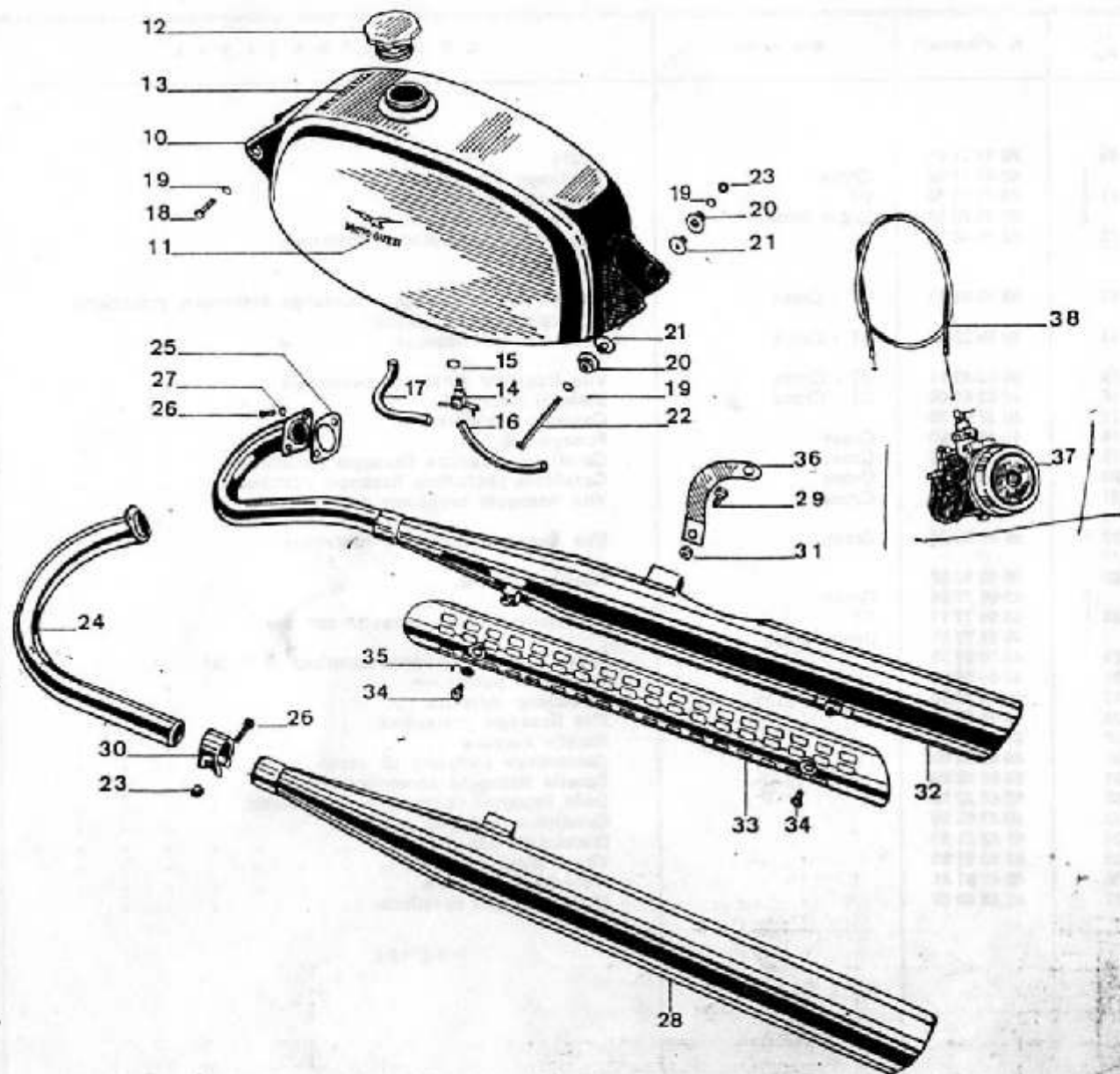
Handwritten notes and signatures in the bottom right corner, including a signature and the number '30'.

TAV. 3 COMPLESSO : Ciclomotore
SOTTOCOMPLESSO: Trasmissione

GRUPPO : Cambio - Innesto e avviamento
SOTTOGRUPPO: Ingranaggi - Alberi e comando cambio
Comando frizione - Avviamento

N. Fig.	N. d'Ordinaz.	DENOMINAZIONE	Quantità	Note
44	92 63 01 06	Dado fissaggio preselettore	1	
45	92 60 24 06	Dado registro piastra fissa sul prigioniero	2	
46	40 25 09 00	Pedale comando cambio	1	
47	55 25 10 00	Pedalino gomma	1	
48	40 25 62 50	Tirante comando cambio	1	
49	95 78 02 62	Perno per tirante	2	
50	95 10 01 30	Ranella per perno	3	
51	95 50 02 22	Copiglia per perno	2	
52	43 08 10 01	Coppia trasmissione	1	Z = 63
		Ingranaggio trasmissione	1	Z = 17
		Pignone motore	1	
53	43 08 38 00	Rosetta reggispinta	1	
54	43 08 38 10	Rosetta tenuta ingranaggio	1	
55	90 27 10 17	Anello seeger	1	17e
56	43 08 54 00	Chiavetta per piattello spingidisco	1	
57	43 08 22 01	Disco interno per frizione	1	
58	43 08 23 00	Disco con tacche esterne	2	
59	43 08 26 00	Piattello spingidisco	2	
60	43 08 34 00	Scodellino porta molla	1	
61	94 32 11 22	Molla per frizione	6	
62	43 08 29 00	Disco appoggio molle	6	
63	43 08 32 00	Collare di tenuta disco	1	
64	43 08 55 80	Astina spingidisco	1	
65	92 29 59 05	Sfera fra le astine	1	
66	43 08 55 10	Astina spingidisco parte comando	1	
67	43 09 08 00	Alberino comando frizione	1	
68	43 23 17 00	Vite tenuta alberino	1	
69	90 70 61 31	Anello di tenuta	1	
70	43 09 01 00	Leva comando frizione	1	OR 117
71	98 05 43 12	Vite fissaggio leva	1	M6x12 UNI 5739-65-8G Zincato
72	95 10 01 41	Ranella per vite	1	
73	43 26 45 25	Albero avviamento	1	
74	94 42 10 47	Molla per saltarello	1	
75	43 26 72 25	Pistoncino spingi saltarello	1	

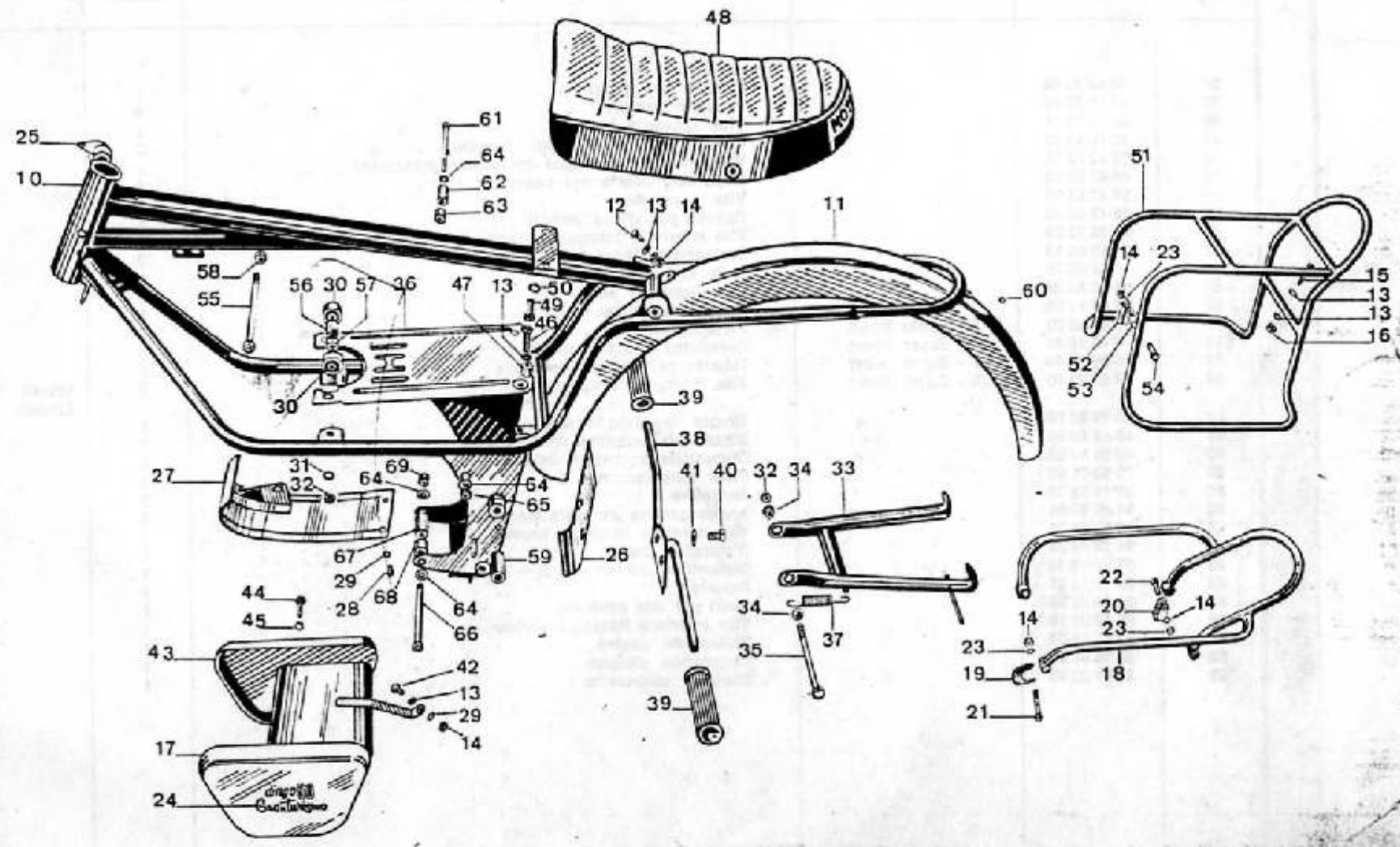
(segue)



TAV. 5 COMPLESSO : Ciclomotore GRUPPO : Telaio
 SOTTOCOMPLESSO: Telaio - Ruote - Freni SOTTOGRUPPO: Telaio - Sella - Cavalletto - Braccio appoggipiedi - Cassetta portaferrì

N. Fig.	N. d'Ordinez.	Solo per tipo	D E N O M I N A Z I O N E	Quantità	Note
10	40 40 01 01		Telaio	1	
11	40 43 71 60	Cross	Parafango posteriore	1	
	40 43 70 70	GT	Parafango posteriore	1	
	40 43 70 50	Super Sport	Parafango posteriore	1	
12	98 05 43 12		Vite fissaggio parafango posteriore	1	N. 1 - GT N. 2 - Cross N. 3 - Super Sport
13	95 10 01 30	GT - Cross	Ranella per viti fissaggio parafango posteriore, protezione superiore e cassetta	10	
14	92 60 22 06	GT - Cross	Dado per viti fissaggio		N. 6 - Cross N. 5 - GT e Super Sport
15	98 05 43 14	GT - Cross	Vite fissaggio parafango posteriore	1	
16	92 63 01 06	GT - Cross	Dado di sicurezza	1	
17	40 47 60 70		Cassetta portaferrì	1	
18	40 46 65 60	Cross	Portapacchi	1	
19	40 46 75 60	Cross	Cavalletto anteriore fissaggio portapacchi	2	
20	40 46 76 60	Cross	Cavalletto posteriore fissaggio portapacchi	2	
21	98 05 23 30	Cross	Vite fissaggio cavalletto anteriore	2	M6x30 UNI 5737-65-8G Zincato
22	98 05 23 25	Cross	Vite fissaggio cavalletto posteriore	2	M6x25 UNI 5737-65-8G Zincato
23	98 10 01 37		Ranella per viti	4	
24	40 91 77 61	Cross	Decalcomania sulla cassetta portaferrì	1	
	40 91 77 71	GT			
	40 91 77 51	Super Sport			
25	45 78 27 35		Corpo interno lucchetto completo di chiavi	1	
26	40 40 80 00		Protezione posteriore	1	
27	40 40 84 50		Protezione inferiore	1	
28	98 02 43 10		Vite fissaggio protezione	2	
29	95 02 11 06		Ranella elastica	2	
30	40 42 84 00		Contenitore completo di snodo	2	
31	95 00 02 08		Ranella fissaggio contenitore	1	
32	92 60 22 08		Dado fissaggio contenitore e cavalletto	3	
33	40 43 03 50		Cavalletto sostegno motociclo	1	
34	41 43 21 00		Distanziale per perno	2	
35	98 10 81 20		Vite attacco cavalletto	1	
36	40 47 61 41		Protezione superiore	1	
37	40 43 40 00		Molla richiamo cavalletto	1	

(segue)

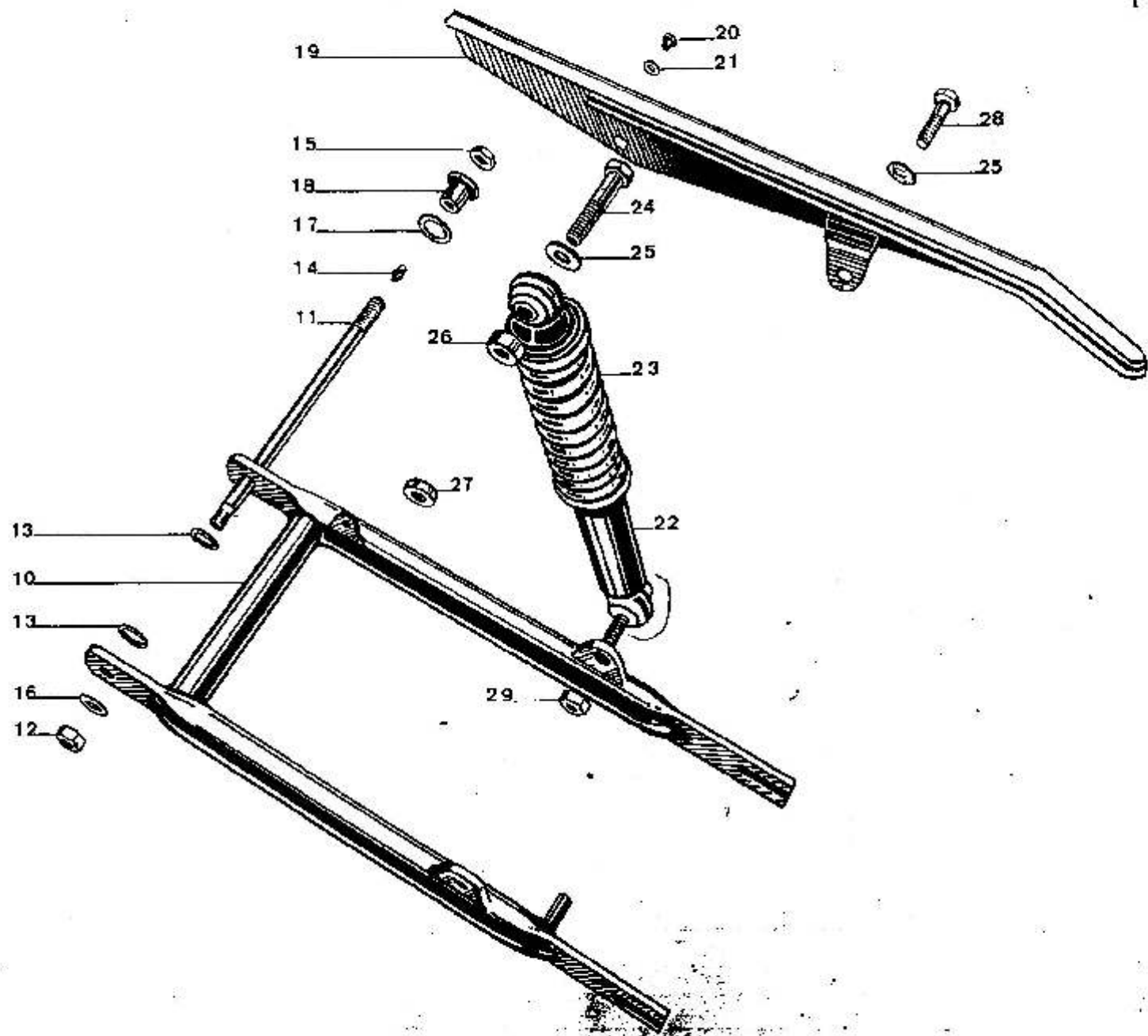


TAV. 5 COMPLESSO : Ciclomotore

GRUPPO : Telaio

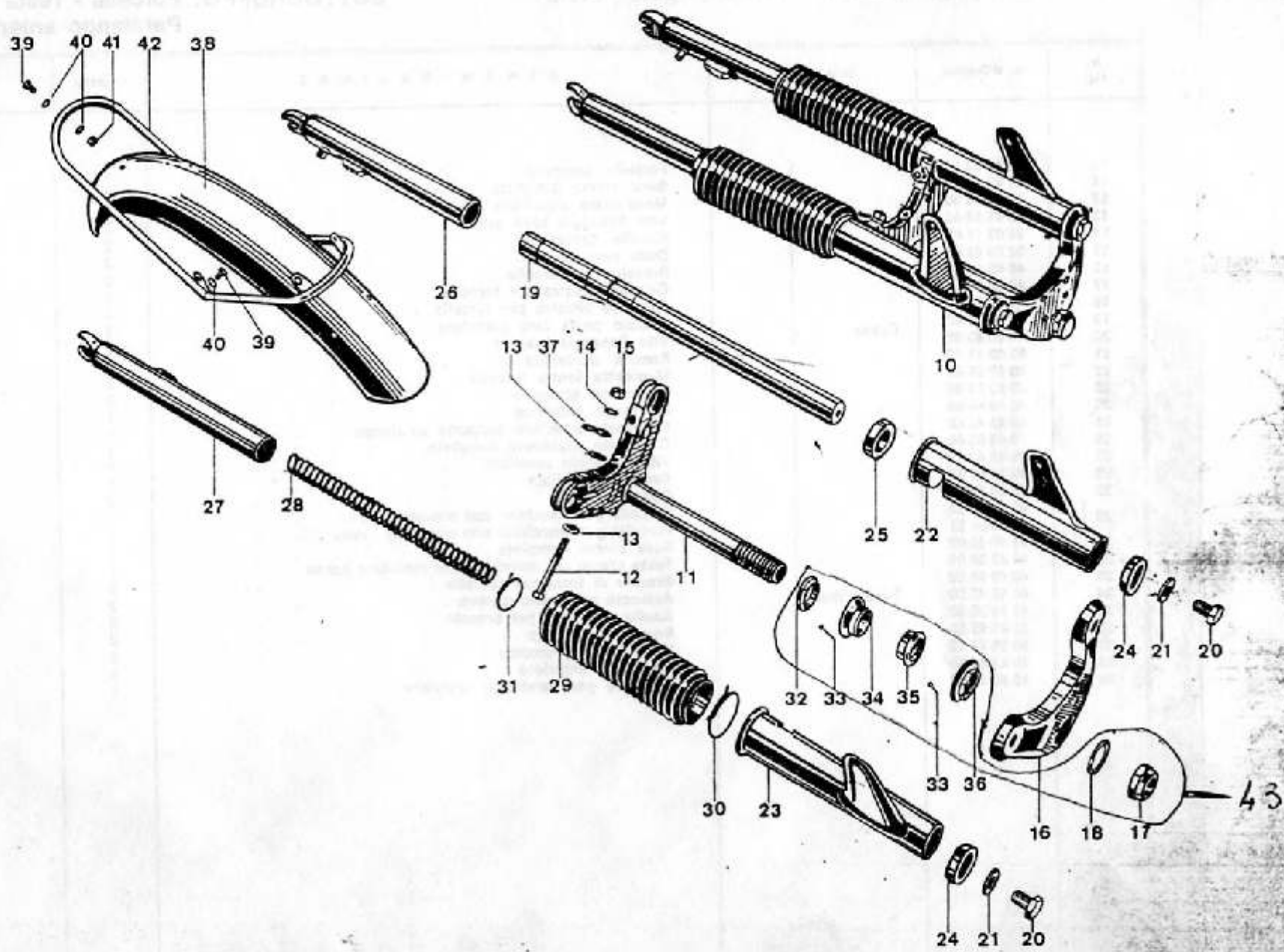
SOTTOCOMPLESSO: Telaio - Ruote - Freni SOTTOGRUPPO: Telaio - Sella - Cavalletto - Braccio appoggipiedi - Cassetta portafferri

N. Fig.	N. d'Ordine	Solo per tipo	DENOMINAZIONE	Quantità	Note
38	40 44 02 00		Braccio appoggipiedi	1	
39	40 44 32 00		Pedalino gomma	2	
40	98 05 45 16		Vite fissaggio braccio	2	
41	95 10 03 15		Ranella per vite fissaggio braccio	2	
42	98 02 43 10		Vite anteriore fissaggio cassetta e protezione	2	
43	40 47 62 70		Coperchio destra per cassetta	1	
44	55 47 85 00		Vite a pomolo	1	
45	55 47 86 00		Ranella per vite a pomolo	1	
46	98 05 23 25		Vite inferiore fissaggio cassetta e portapacchi	3	
47	91 18 06 13		Distanziale fissaggio cassetta	2	
48	40 46 05 70		Sella completa	1	
49	98 02 44 20		Vite fissaggio sella	2	
50	95 02 11 08		Ranella dentellata	2	
51	40 46 65 70	GT - Super Sport	Portapacchi	1	
52	40 46 75 40	GT - Super Sport	Cavalletto attacco anteriore	2	
53	40 46 76 40	GT - Super Sport	Tubetto per attacco anteriore	2	
54	98 05 23 40	GT - Super Sport	Vite fissaggio cavalletto	2	M6x40 UNI 5737-65-8G Zincato
55	40 01 92 00		Tirante fissaggio motore superiore	1	
56	40 01 86 00		Distanziale anteriore destro	1	
57	40 01 87 00		Distanziale anteriore sinistro	1	
58	92 63 01 08		Dado autobloccante	2	
59	91 11 12 30		Bussolina	2	
60	91 55 10 61		Anello gomma per cavo fanalino	2	
61	98 10 81 01		Vite centrale fissaggio motore	1	
62	91 18 08 28		Distanziale destro	1	
63	91 18 08 14		Distanziale sinistro	1	
64	95 10 12 31		Ranella	4	
65	92 60 22 08		Dado per vite centrale	1	
66	98 10 81 16		Vite inferiore fissaggio motore	1	
67	91 18 08 33		Distanziale destro	1	
68	91 18 08 20		Distanziale sinistro	1	
69	41 01 80 00		Dado a colonnetta	1	



TAV. 7 COMPLESSO : Ciclomotore « GT » GRUPPO : Sospensione anteriore
 SOTTOCOMPLESSO: Telaio - Ruote - Freni SOTTOGRUPPO: Forcella - Testa e base sterzo - Parafango anteriore - Supporti

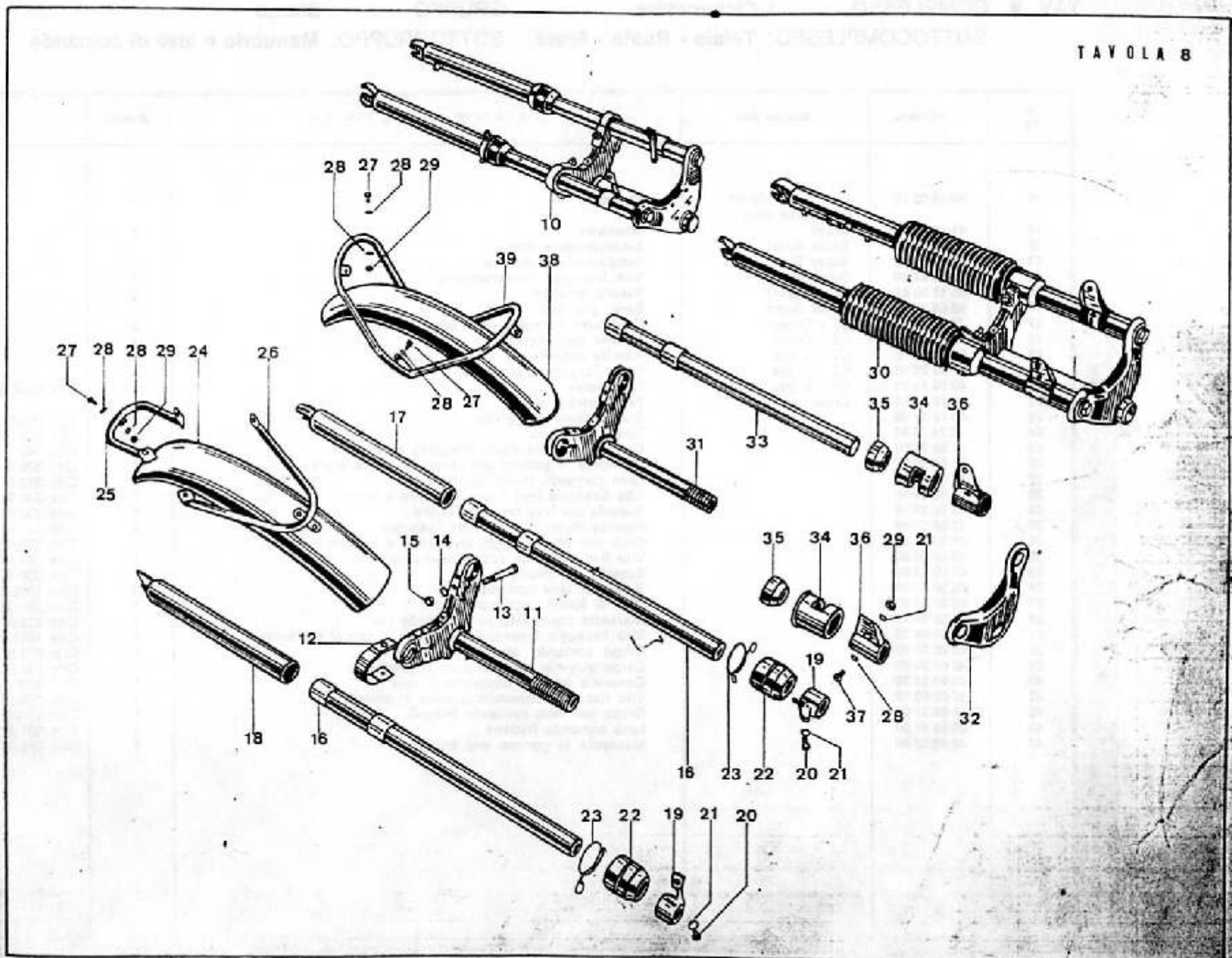
N. Fig.	N. d'Ordinaz.	DENOMINAZIONE	Quantità	Note
10	40 49 02 70	Forcella anteriore	1	
11	41 49 40 00	Base sterzo completa	1	
12	98 05 24 65	Vite fissaggio base sterzo	2	
13	95 10 02 47	Ranella piana	4	
14	95 02 11 08	Ranella elastica	2	
15	92 60 22 08	Dado per vite	2	
16	41 49 30 20	Testa per forcella completa	1	
17	41 51 33 00	Dado fissaggio testa	1	
18	95 10 08 37	Ranella per dado	1	
19	40 49 10 50	Braccio per forcella	2	
20	98 39 12 15	Vite fissaggio testa	2	
21	95 10 04 33	Ranella per vite	2	
22	41 49 61 20	Fodero destro	1	
23	41 49 62 20	Fodero sinistro	1	
24	43 52 36 75	Anello gomma superiore	1	
25	43 52 37 75	Anello centrale fodero	2	
26	41 52 25 00	Gambale destro	1	
27	41 52 26 00	Gambale sinistro	1	
28	40 52 66 50	Molla per forcella	2	
29	41 52 83 00	Soffietto per forcella	2	
30	41 52 84 00	Molla superiore per forcella	2	
31	41 52 85 00	Molla inferiore per forcella	2	
32	43 51 52 75	Calotta inferiore per base sterzo	1	
33	92 29 57 02	Sfere	52	5/32
34	43 51 51 75	Calotta inferiore sul telaio	1	
35	43 51 50 75	Calotta superiore sul telaio	1	
36	43 51 49 75	Calotta filettata	1	
37	41 52 98 00	Occhiello guida trasmissione	1	
38	40 43 44 70	Parafango anteriore	1	
39	98 02 43 10	Vite fissaggio parafango al supporto e alla forcella	7	
40	95 10 01 30	Ranella per vite	10	
41	92 60 22 06	Dado per vite	3	
42	40 43 48 70	Supporto per parafango anteriore	1	
43		SERIE COMPLETA CALOTTE		



TAV. 8 COMPLESSO : Ciclomotore « Cross e Super »
 SOTTOCOMPLESSO: Telaio - Ruote - Freni

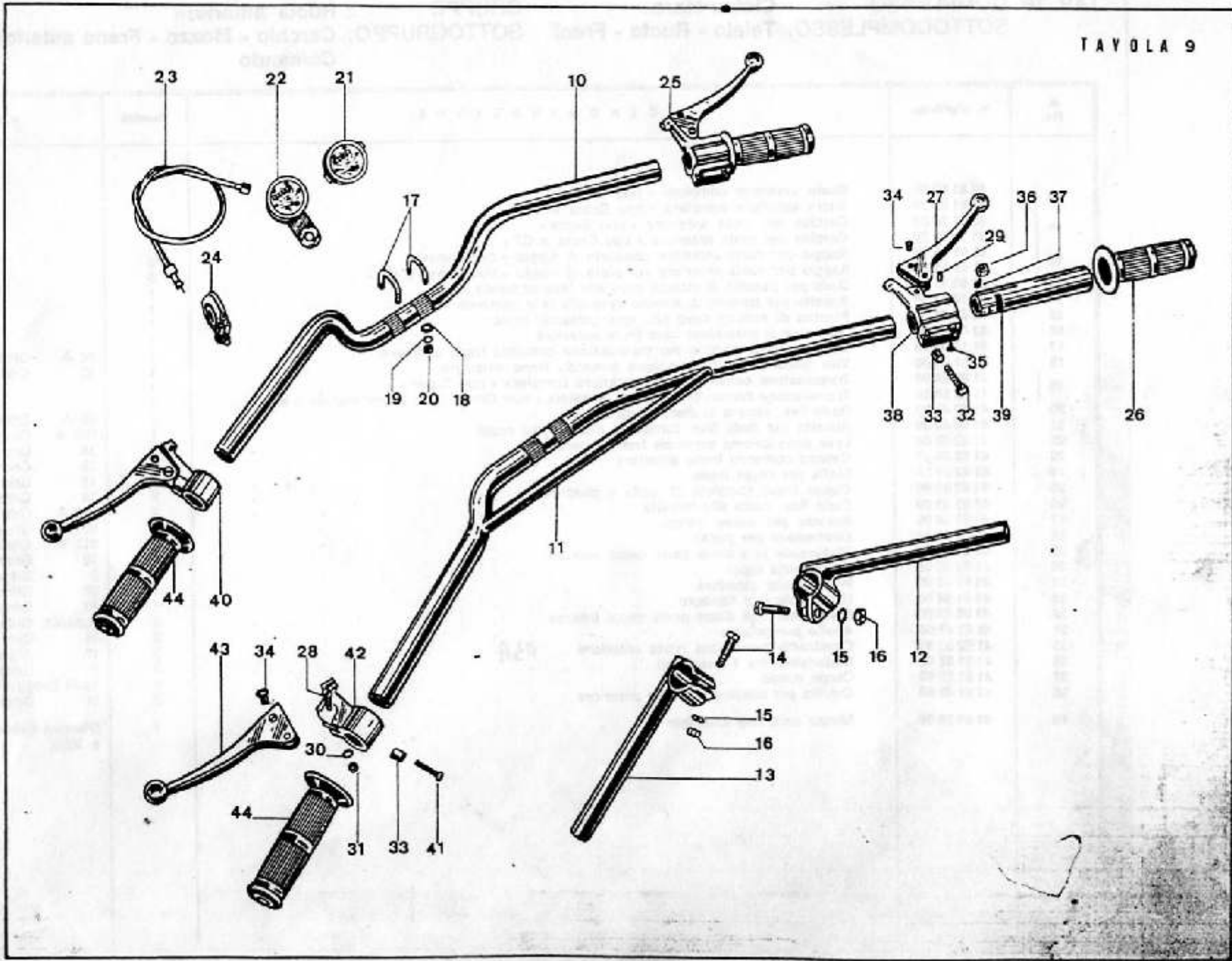
GRUPPO : Sospensione anteriore
 SOTTOGRUPPO: Forcella - Testa e base sterzo -
 Parafango anteriore e supporti

N. Fig.	N. d'Ordinaz.	Solo per tipo	D E N O M I N A Z I O N E	Quantità	Note
10	40 49 02 61	Cross	Forcella anteriore	1	
11	41 49 40 00		Base sterzo completa	1	
12	40 49 78 60		Mascherina copribase sterzo	2	
13	98 05 24 65		Vite fissaggio base sterzo	2	
14	95 02 11 08		Ranella dentellata	2	
15	92 60 22 08		Dado per vite	2	
16	40 49 10 60		Braccio per forcella	2	
17	40 52 25 60		Gambale destro per forcella	1	
18	40 52 26 60		Gambale sinistro per forcella	1	
19	40 49 65 60		Braccio porta faro completo	2	
20	98 05 43 20		Vite fissaggio braccio	2	
21	95 02 11 06		Ranella dentellata	2	
22	40 52 86 60		Manicotto fermo forcella	2	
23	40 52 93 60		Molla con occhiello	2	
24	40 43 44 60		Parafango anteriore	1	
25	40 43 48 60		Cavallotto anteriore supporto parafango	1	
26	40 43 65 60		Cavallotto posteriore completo	1	
27	98 02 43 10		Vite fissaggio cavallotti	4	
28	95 10 01 30		Ranella dentellata	8	
29	92 60 22 06		Dado per vite	4	
30	40 49 02 52		Forcella per macchine con manubrio alto	1	
31	40 49 02 51		Forcella per macchine con manubrio basso	1	
32	41 49 30 00		Base sterzo completa	1	
33	40 49 10 60		Testa sterzo per macchine con manubrio basso	1	
34	40 52 46 50		Braccio di forza per forcella	2	
35	40 52 36 50		Astuccio per anello gomma	2	
36	40 49 65 50		Anello superiore per braccio	2	
37	98 05 43 12		Braccio porta faro	2	
38	40 43 44 50		Vite fissaggio braccio	2	
39	40 43 48 50	Parafango anteriore	1		
		Supporto per parafango anteriore	1		



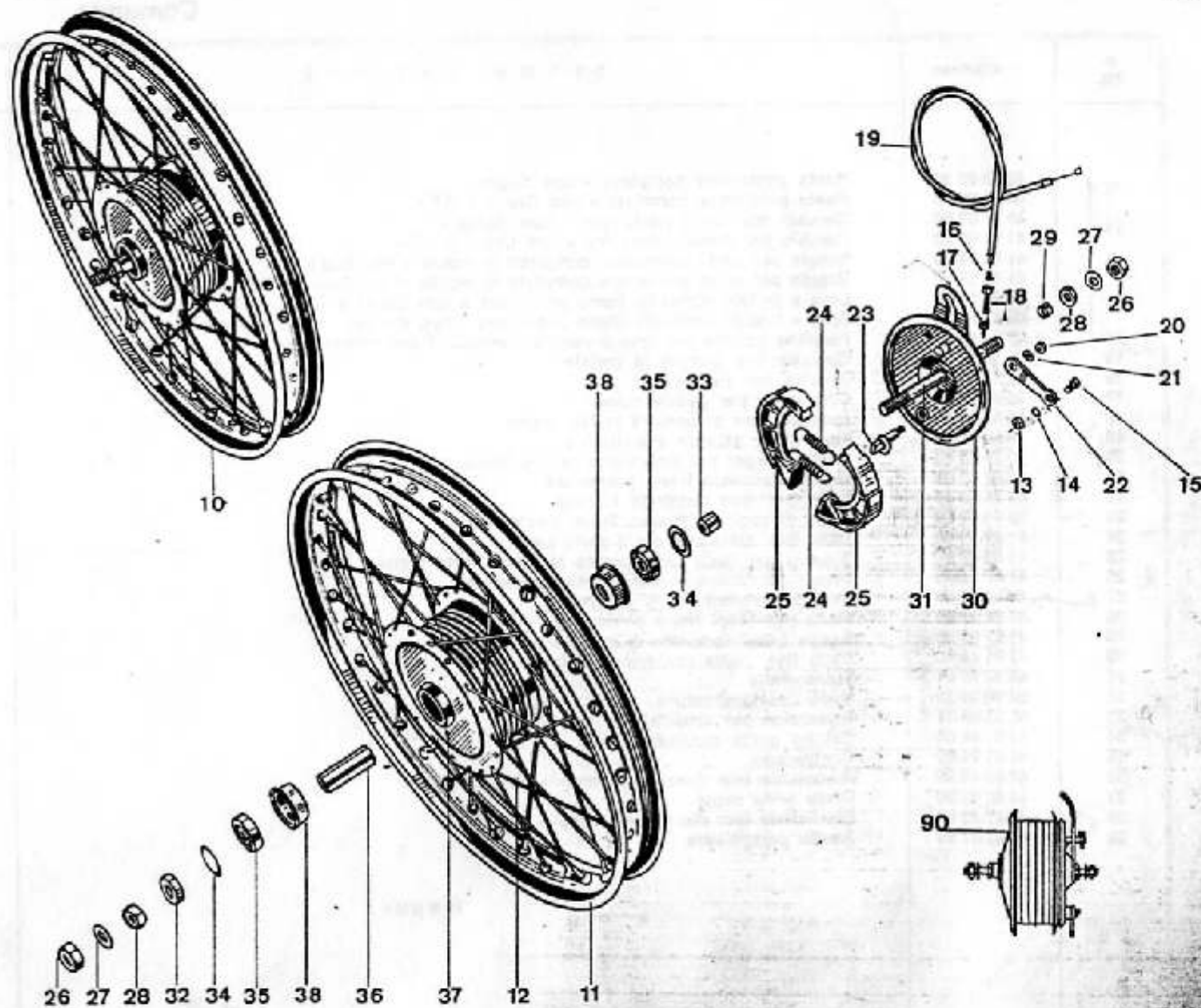
TAV. 9 COMPLESSO : Ciclomotore GRUPPO : Sterzo
 SOTTOCOMPLESSO: Telalo - Ruote - Freni SOTTOGRUPPO: Manubrio e leve di comando

N. Fig.	N. d'Ordine	Spco per tipo	D E N O M I N A Z I O N E	Quantità	Nota
10	40 60 03 40	GT - Super Sport (manubrio alto)	Manubrio	1	
11	41 60 02 20	Cross	Manubrio	1	
12	40 60 06 50	Super Sport	Semimanubrio destro	1	
13	40 60 07 50	Super Sport	Semimanubrio sinistro	1	
14	98 05 44 30	Super Sport	Vite fissaggio semimanubrio	2	
15	95 12 00 85	Super Sport	Ranella elastica	2	
16	92 60 22 08	Super Sport	Dado per vite	2	
17	41 50 06 20	GT - Cross	Cavalotto fissaggio manubrio	2	
18	95 10 01 30	GT - Cross	Ranella per cavalotto	4	
19	95 62 11 06	GT - Cross	Ranella dentellata	4	
20	92 60 22 08	GT - Cross	Dado fissaggio cavalotto	4	
21	40 76 15 50	GT - Super Sport	Tachimetro	1	CEV 7038.3/100
22	40 76 15 60	Cross	Tachimetro	1	
23	40 76 04 50		Trasmissione completa	1	CEV 7805/620
24	40 76 25 50		Ritmo completo	1	CEV 7267 tipo E
25	40 60 33 00		Comando acceleratore completo di leva	1	Cite 540
26	45 60 30 00		Manopola in gomma per comando acceleratore	1	Cite 530.04
27	40 60 56 00		Leva comando freno anteriore	1	Cite 510.01
28	45 60 49 00		Vite fissaggio leva freno anteriore e frizione	2	Cite 330.01
29	45 60 59 00		Bussola per leva freno anteriore	1	Cite 330.02
30	45 60 50 00		Rosetta dentellata per viti fissaggio	2	Cite 330.06
31	45 60 51 00		Dado per viti fissaggio leva freno e frizione	2	Cite 330.07
32	40 60 00 00		Vite fiss. comando acc. al manubrio	1	Cite 501.17
33	45 60 53 00		Bussola di spessore	2	Cite 330.10
34	45 60 68 00		Rullo per leva comando	2	Cite 1000.0R
35	45 60 54 00		Vite di fermo impugnatura	1	Cite 501.06
36	40 60 46 00		Morsetto scorrevole per comando gas	1	Cite 530.04
37	40 60 44 00		Vite fissaggio trasmissione comando gas al morsetto	1	Cite 1000.01
38	40 60 36 00		Corpo comando acceleratore	1	Cite 630.02
39	40 60 34 00		Corpo girevole per comando acceleratore	1	Cite 501.05
40	40 60 55 00		Comando frizione completa di leva	1	Cite 610
41	45 60 63 00		Vite fissaggio comando frizione al manubrio	1	Cite 330.16
42	40 60 37 00		Corpo per leva comando frizione	1	Cite 601.02
43	40 60 57 00		Leva comando frizione	1	Cite 601.01
44	40 60 30 00		Manopola in gomma lato frizione	1	Cite 601.03



TAV. 10 COMPLESSO : Ciclomotore GRUPPO : Ruota anteriore
 SOTTOCOMPLESSO: Telaio - Ruote - Freni SOTTOGRUPPO: Cerchio - Mozzo - Freno anteriore e Comando

N. Fig.	N. d'Ordinaz.	DENOMINAZIONE	Quantità	Note
10	40 61 02 00	Ruota anteriore completa « tipo Super »	1	
	41 61 02 20	Ruota anteriore completa « tipo Cross e GT »	1	
11	40 61 08 00	Cerchio per ruota anteriore « tipo Super »	1	
	41 61 08 20	Cerchio per ruota anteriore « tipo Cross e GT »	1	
12	41 61 15 00	Raggio per ruota anteriore completo di nipplo « tipo Super »	36	
	41 61 15 20	Raggio per ruota anteriore completo di nipplo « tipo Cross e GT »	36	
13	92 60 22 06	Dado per pernino di attacco cavo alla leva comando freno	1	
14	95 10 01 30	Rosetta per pernino di attacco cavo alla leva comando freno	1	
15	43 62 64 75	Pernino di attacco cavo alla leva comando freno	1	
16	43 09 37 00	Gommino di protezione cavo freno anteriore	1	
17	41 61 06 00	Dado per vite tendifilo per trasmissione comando freno anteriore	1	08 A Grimeca
18	41 61 04 00	Vite tendifilo per trasmissione comando freno anteriore	1	37 Grimeca
19	41 62 54 00	Trasmissione comando freno anteriore completa « tipo Super »	1	
	41 62 54 20	Trasmissione comando freno ant. completa « tipo Cross, GT e Super manubrio alto »	1	
20	41 62 49 00	Dado fiss. camma al disco porta ceppi	1	08 A Grimeca
21	41 62 48 00	Rosetta per dado fiss. camma al disco porta ceppi	1	008 A Grimeca
22	41 62 50 00	Leva sulla camma comando freno anteriore	1	36 Grimeca
23	41 62 26 00	Camma comando freno anteriore	1	35 Grimeca
24	41 62 21 00	Molla per ceppi freno	2	41 Grimeca
25	41 62 05 00	Ceppo freno completo di suola e piastrina	2	34 Grimeca
26	41 61 48 00	Dado fiss. ruota alla forcella	2	012 A Grimeca
27	41 61 56 00	Rosetta per perno mozzo	2	0012 A Grimeca
28	41 61 21 00	Controdado per perno	2	012 B Grimeca
29	41 61 40 00	Distanziale lato disco porta ceppi esterno	1	42 Grimeca
30	41 61 03 00	Disco porta ceppi	1	3 Grimeca
31	41 61 41 00	Perno ruota anteriore	1	30 Grimeca
32	41 61 42 00	Distanziale lato tamburo	1	43 Grimeca
33	41 61 43 00	Distanziale lato disco porta ceppi interno	1	3056/43 Grimeca
34	41 61 47 00	Anello parapolvere	2	91 Grimeca
35	41 62 52 00	Cuscinetto per mozzo ruota anteriore	2	17 Grimeca
36	41 61 52 00	Distanziale tra i cuscinetti	2	7 Grimeca
37	41 61 32 00	Corpo mozzo	1	10-11-12-13-14 Grimeca
38	41 61 46 00	Calotta per cuscinetti mozzo anteriore	2	31 Grimeca
90	41 61 29 00	Mozzo anteriore completo	1	Disegno Grimeca n. 3056 e 3058

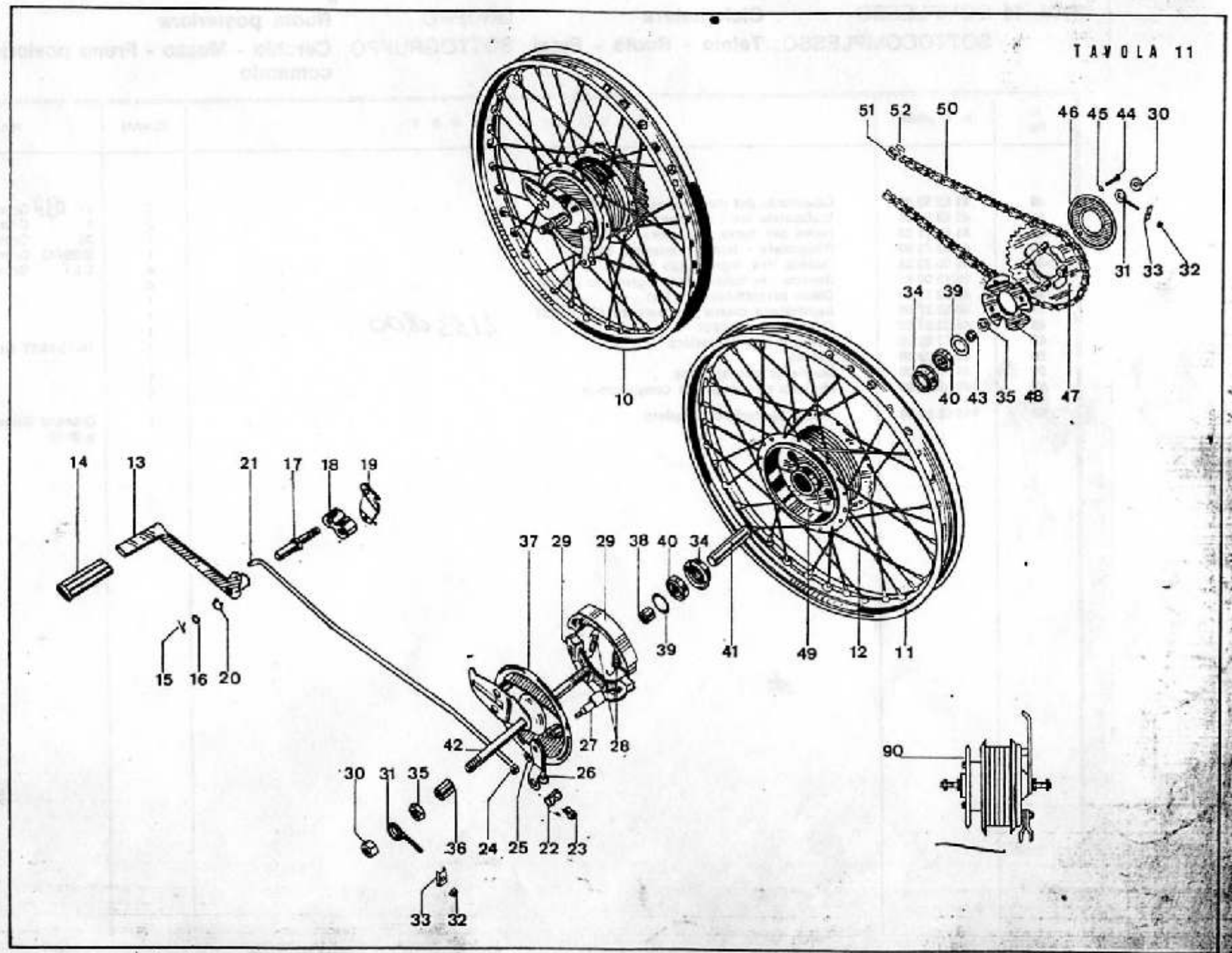


TAV. 11 COMPLESSO : Ciclomotore GRUPPO : Ruota posteriore
 SOTTOCOMPLESSO: Telaio - Ruote - Freni SOTTOGRUPPO: Cerchio - Mozzo - Freno posteriore e Comando

N. Fig.	N. d'Ordinaz.	DENOMINAZIONE	Quantità	Note
10	40 63 02 50	Ruota posteriore completa - tipo Super	1	
	40 63 02 60	Ruota posteriore completa - tipo Cross e GT	1	
11	40 61 07 00	Cerchio per ruota posteriore - tipo Super	1	
	41 61 08 20	Cerchio per ruota posteriore - tipo Cross e GT	1	
12	41 61 15 00	Raggio per ruota posteriore completo di nipplo - tipo Super	36	
	41 61 15 20	Raggio per ruota posteriore completo di nipplo - tipo Cross e GT	36	
13	40 67 70 00	Leva a pedale comando freno posteriore - tipo Super e GT	1	
	40 67 70 20	Leva a pedale comando freno posteriore - tipo Cross	1	
14	40 67 69 00	Pedalino gomma per leva a pedale comando freno posteriore	1	
15	95 50 02 22	Copiglia fiss. tirante al pedale	1	
16	95 10 01 37	Rosetta per tirante	1	
17	40 67 85 00	Colonna per pedale freno	1	
18	40 67 81 00	Spessore per colonna pedale freno	1	
19	40 67 84 00	Piastra per attacco silenziatore	1	
20	90 27 10 13	Anello seeger per colonna pedale freno	1	
21	40 67 60 00	Tirante comando freno posteriore	1	
22	95 71 63 67	Rullo per leva comando camma	1	
23	95 73 01 60	Dado di registro tirante freno posteriore	1	
24	41 62 49 00	Dado fiss. camma al disco porta ceppi	1	08 A Grimeca
25	41 62 48 00	Rosetta per dado fiss. camma al disco porta ceppi	1	008 A Grimeca
26	41 67 14 00	Leva sulla camma comando freno posteriore	1	36 Grimeca
27	41 62 26 00	Camma comando freno posteriore	1	35 Grimeca
28	41 62 21 00	Molla per ceppi freno posteriore	2	41 Grimeca
29	41 62 05 00	Ceppo freno completo di suola e piastrina	2	34 Grimeca
30	41 61 48 00	Dado fiss. ruota posteriore al forcellone	2	012 A Grimeca
31	43 33 63 01	Tendicatena	2	
32	92 70 00 50	Dado per tendicatena	2	
33	55 33 66 01	Traversino per tendicatena	2	
34	41 61 46 00	Calotta porta cuscinetti	2	31 Grimeca
35	41 61 21 00	Controdado	2	011 B Grimeca
36	41 63 40 00	Distanziale lato disco porta ceppi - esterno	1	42 Grimeca
37	41 63 03 00	Disco porta ceppi	1	3 Grimeca
38	41 63 42 00	Distanziale lato disco porta ceppi - interno	1	43 Grimeca
39	41 61 47 00	Anello parapolvere	2	004 Grimeca

(segue)

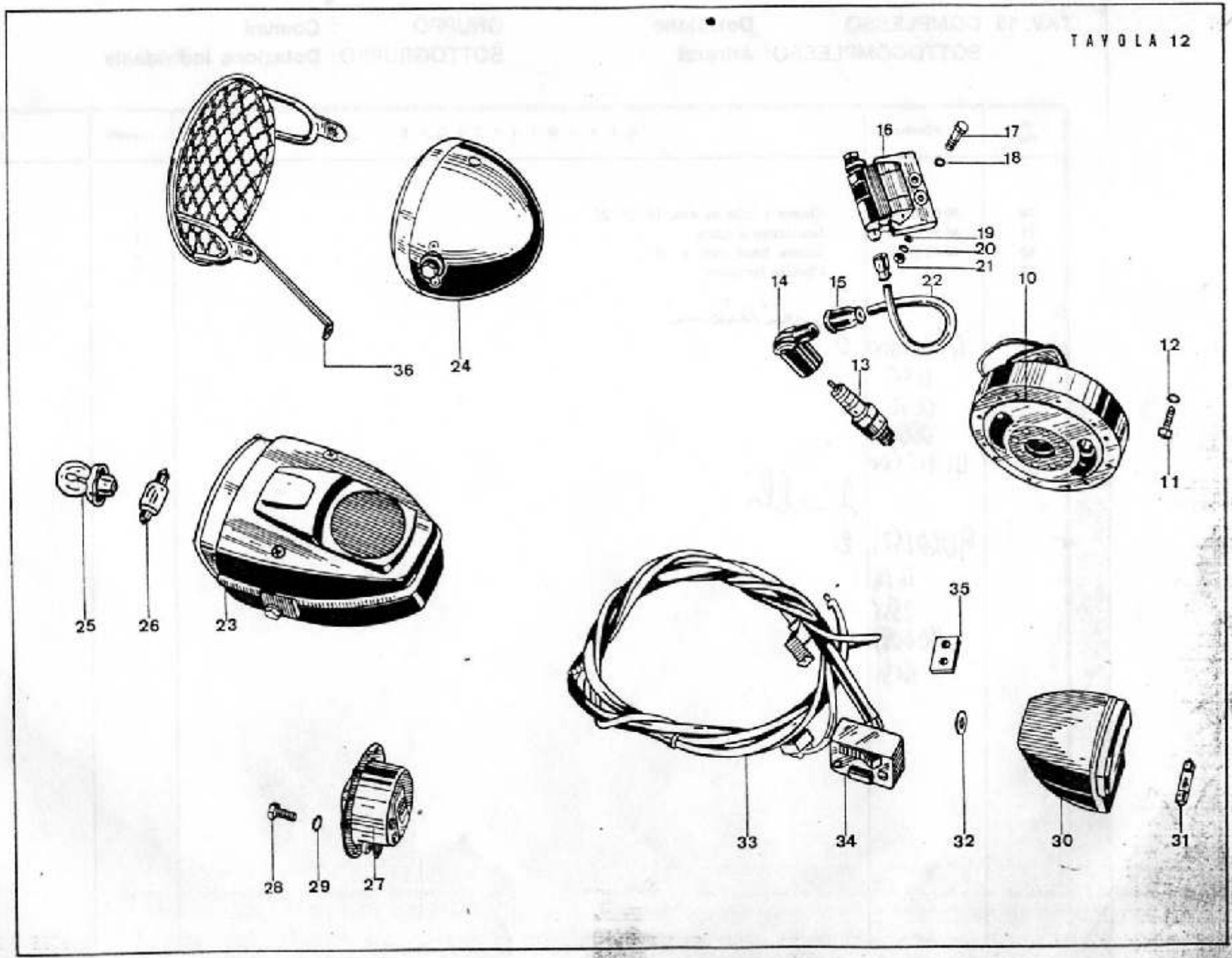
TAVOLA 11



TAV. 11 COMPLESSO : Ciclomotore GRUPPO : Ruota posteriore
 SOTTOCOMPLESSO: Telaio - Ruote - Freni SOTTOGRUPPO: Cerchio - Mozzo - Freno posteriore e comando

N. Fig.	N. d'Ordinat.	D E N O M I N A Z I O N E	Quantità	Note
40	41 52 52 00	Cuscinetto per mozzo ruota posteriore	2	17 03A Grimeca = C 3A
41	41 53 52 00	Distanziale tra i cuscinetti	2	7 Grimeca
42	41 63 41 00	Perno per ruota posteriore	1	30 Grimeca
43	41 63 43 00	Distanziale - lato ingranaggio catena	1	3029/43 Grimeca
44	53 05 23 35	Bullone fissa. ingranaggio catena	4	B 8 F Grimeca
45	95 12 00 85	Rosetta per bulloni fissa. Ingranaggio catena	4	
46	43 33 52 60	Disco parastrappi a 4 fori	1	
47	40 33 37 60	Ingranaggio catena a 4 pernetti (35 denti)	1	
48	43 33 68 60	Gomma parastrappi	1	
49	41 63 22 00	Corpo mozzo posteriore	1	10-12-14-27 Grimeca
50	40 33 22 40	Catena	1	
51	40 33 31 00	Maglia di congiunzione	1	
52	40 33 35 00	Molle per maglia di congiunzione	1	
53	40 63 21 50	Mozzo posteriore completo	1	Disegno Grimeca n. 3033 e 3035

4133 68,00



TAV. 13 COMPLESSO : Dotazione
 SOTTOCOMPLESSO: Attrezzi

GRUPPO : Comuni
 SOTTOGRUPPO: Dotazione Individuale

N. Fig.	N. d'Ordine	DENOMINAZIONE	Quantità	Note
10	55 90 19 00	Chiave a tubo da mm. 19 - 21 - 22	1	
11	55 90 50 00	Cacciavite a spina	1	
12	40 90 07 00	Chiave fissa mm. 9 - 10	1	
13		Libretto istruzioni	1	
	43020800	<i>Guarnizioni</i>		
	1155			
	0012			
	00080			
	41 115500			
		<i>A.elli.</i>		
	90401524	2		
	1624	1		
	2535	1		
	706087	1		
	6131	1		



APPENDICE

COMPLESSIVI NON DI NOSTRA PRODUZIONE

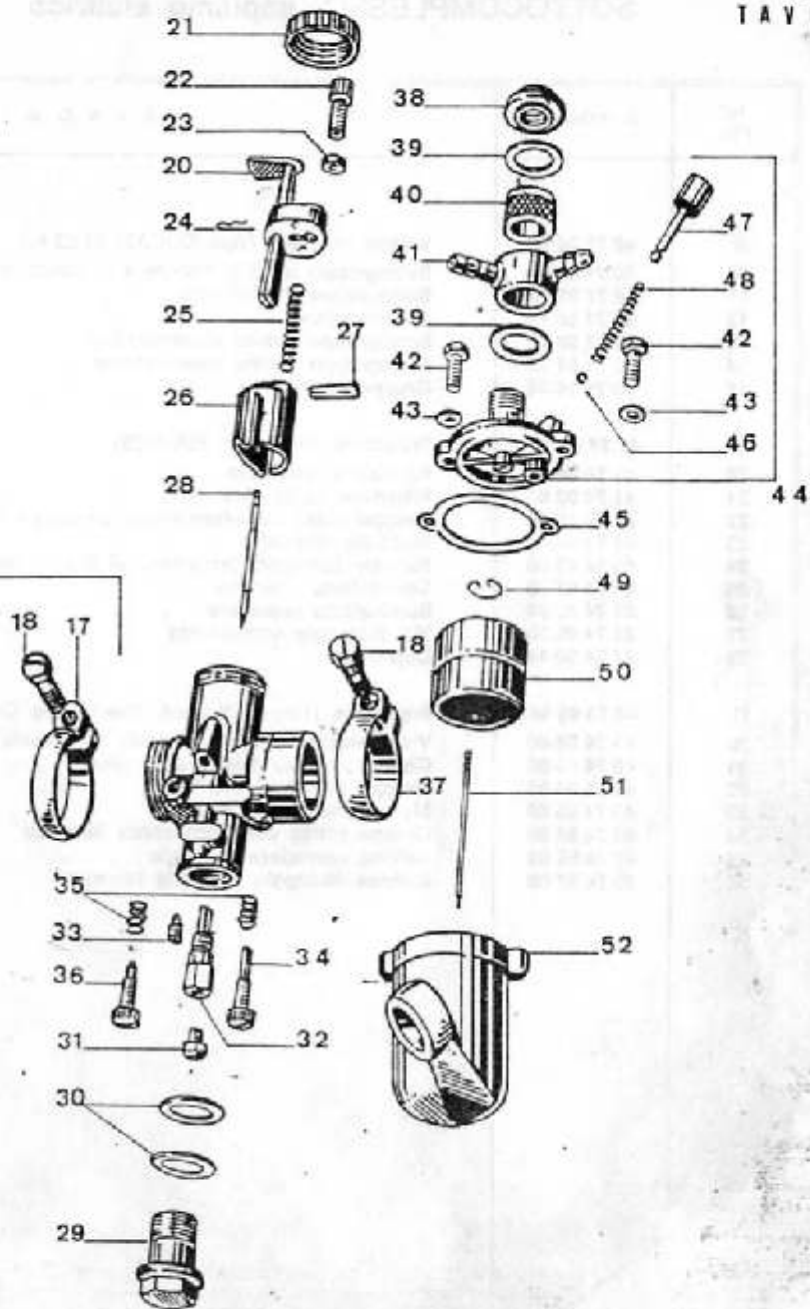
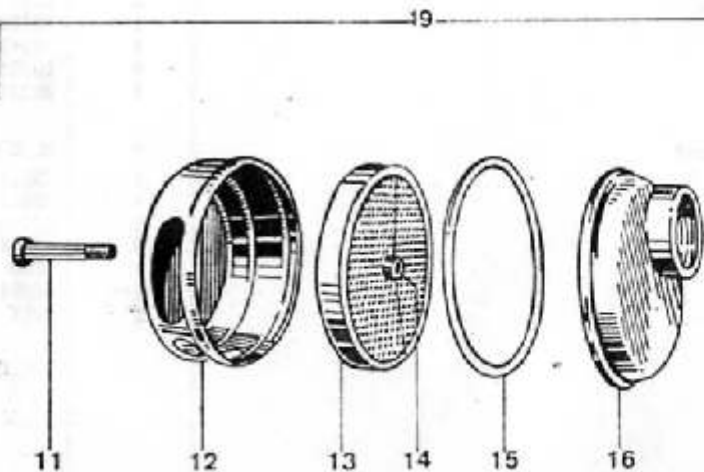
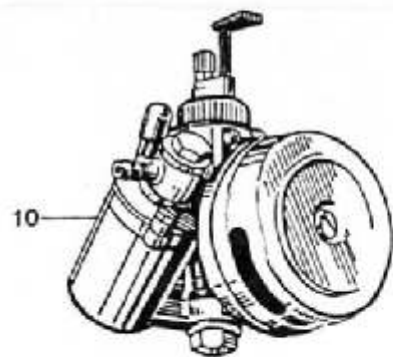
N.B. - I particolari raggruppati nelle tavole 1/A - 2/A sono puramente indicativi in quanto servono solamente per il mercato estero.

Il loro approvvigionamento è subordinato alla disponibilità delle case costruttrici e al prezzo del momento.

TAV. 1/A COMPLESSO : Ciclomotore
 SOTTOCOMPLESSO: Motore

GRUPPO : Alimentazione
 SOTTOGRUPPO: Carburatore - Filtro aria

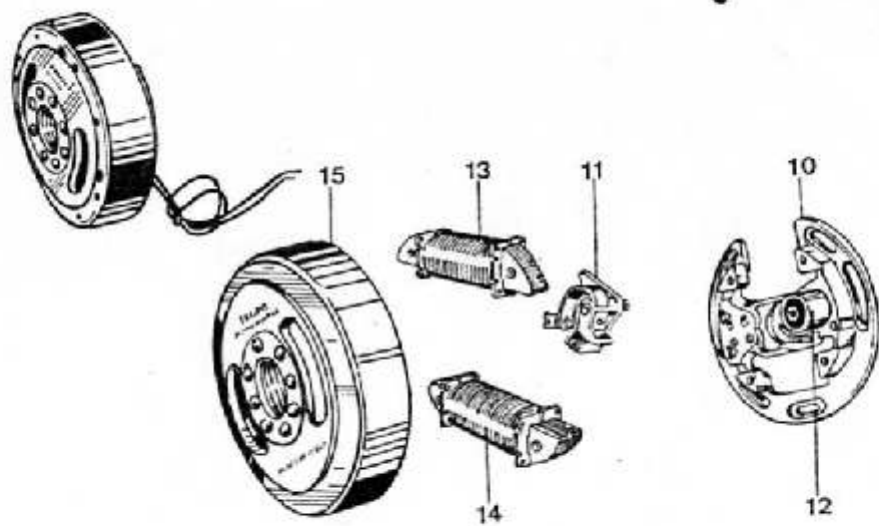
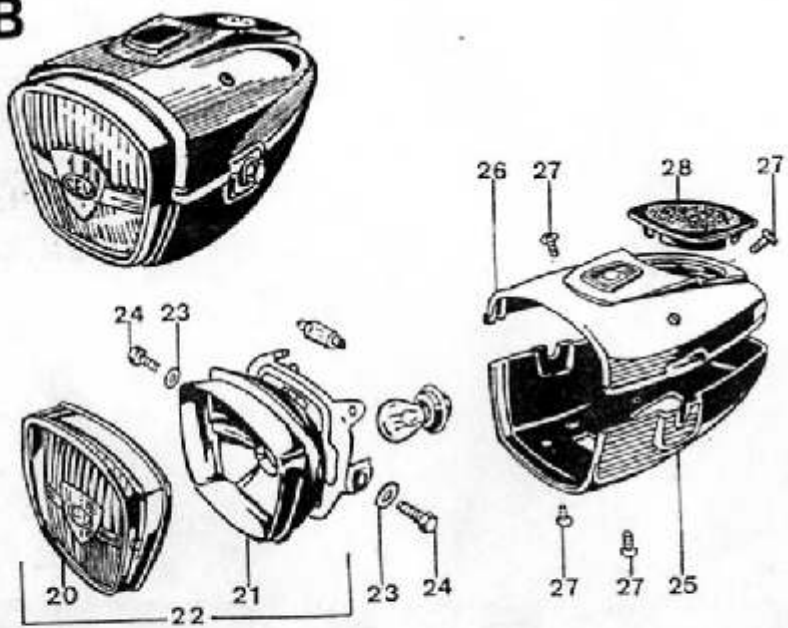
N. Fig.	N. d'Ordinaz.	D E N O M I N A Z I O N E	Quantità	Note
10	40 11 26 50	Carburatore completo senza trasmissioni di comando	1	Dell'Orto UA 16 BS
11	41 11 36 01	Vite fissaggio cuffia	1	4276.00.36
12	41 11 36 02	Cuffia	1	4028.00.85
13	41 11 36 00	Elemento filtrante	1	4483.00.86
14	41 11 36 03	Tubetto distanziale	1	4076.00.35
15	41 93 83 00	Guarnizione elemento filtrante	1	4026.00.36
16	41 11 36 04	Corpo filtro	1	7165.00.84
17	41 93 87 00	Anello serraggio manicotto	1	4172.00.50
18	55 93 86 85	Vite fissaggio anello	2	1111.00.36
19	40 11 32 50	Filtro aria F. 26/5	1	10111
20	41 93 50 00	Coperchio camera miscela	1	1642.00.53
21	41 93 53 00	Ghiera bloccaggio coperchio camera miscela	1	1427.00.60
22	41 93 52 00	Vite tendifilo	1	1481.00.37
23	41 93 51 00	Dado bloccaggio vite tendifilo	1	1692.00.27
24	41 93 81 00	Fermaglio asta	1	3570.00.21
25	41 93 71 00	Molla richiamo valvola	1	1409.00.61
26	41 93 75 00	Valvola gas	1	4884.55.64
27	55 93 85 85	Fermaglio spillo	1	1407.00.21
28	40 93 77 50	Spillo conico tipo D 15	1	2265.15.08
29	55 93 37 85	Tappo fissaggio vaschetta	1	2086.00.34
30	41 93 39 00	Guarnizione attacco vaschetta	2	1382.00.30
31	41 93 57 00	Getto massimo	1	1486.65.02
32	40 93 55 51	Polverizzatore tipo H	1	3171.260.28
33	41 93 59 00	Getto minimo	1	1488.45.02
34	41 93 66 00	Vite regolazione valvola	1	1532.00.37
35	55 93 63 85	Molla per viti di regolazione	2	1411.00.61
36	55 93 62 85	Vite regolazione aria	1	2115.00.37
37	41 93 88 00	Anello serraggio manicotto	1	1721.00.50
38	41 93 49 00	Tappo fissaggio pipetta	1	1494.00.34
39	41 93 47 00	Guarnizione pipetta	2	1416.00.30
40	41 93 40 00	Filtro miscela	1	1419.00.29
41	41 93 46 00	Pipetta raccordo tubo benzina	1	3581.00.38
42	41 93 28 00	Vite fissaggio coperchio vaschetta	2	1491.00.36
43	41 93 29 00	Rondella vite fissaggio coperchio vaschetta	2	5010.00.23
44	41 93 21 50	Coperchio vaschetta completa di agitatore	1	1584.00.54
45	55 93 22 85	Guarnizione coperchio vaschetta	1	1414.00.30
46	55 93 25 85	Anellino ritorno agitatore	1	1493.00.21
47	41 93 23 00	Agitatore galleggiante	1	1492.00.25
48	55 93 24 85	Molla richiamo agitatore	1	1410.00.61
49	55 93 31 85	Anellino ritorno astina	1	1452.00.21
50	41 93 30 00	Galleggiante completo di anellino	1	2390.00.60
51	41 93 32 00	Astina chiusura miscela	1	1607.00.05
52	41 93 20 00	Corpo vaschetta per carburatore	1	2087.00.96



TAV. 2/A COMPLESSO : Ciclomotore
 SOTTOCOMPLESSO: Impianto elettrico

GRUPPO : Accensione - Illuminazione
 SOTTOGRUPPO: Volano - Proiettore

N. Fig.	N. d'Ordinaz.	D E N O M I N A Z I O N E	Quantità	Note
A	40 71 24 70	Volano magnete (tipo DUCATI 31 02 46)	1	N. d'ordinazione DUCATI
10	40 71 22 70	Sottogruppo piastra statore con condensatore	1	31 95 588
11	40 71 88 70	Sottogruppo martelletto	1	31 95 617
12	40 71 86 70	Condensatore	1	11 30 07 90
13	40 71 50 70	Sottogruppo bobina alimentazione	1	31 95 592
14	40 71 51 70	Sottogruppo bobina illuminazione	1	31 95 761
15	40 71 16 70	Gruppo rotore	1	31 95 782
B	41 74 05 10	Proiettore (tipo CEV 95K-1128)	1	N. d'ordinazione CEV
20	41 74 04 00	Protezione prismata	1	20308
21	41 74 02 00	Riflettore parabolico	1	03009
22	41 74 10 00	Gruppo ottico completo senza lampade e bulloni	1	071
23	41 74 03 10	Rondelle elastiche	2	3830
24	41 74 03 00	Bullone fissaggio proiettore ai bracci forcella	2	3171
25	41 74 97 00	Semicalotta inferiore	1	20323
26	41 74 98 00	Semicalotta superiore	1	20319
27	41 74 96 00	Viti fissaggio semicalotte	4	20321
28	41 74 99 10	Copriforo	1	20331
C	40 74 05 60	Proiettore (tipo CEV mod. 1084) (tipo Cross)	1	N. d'ordinazione CEV
30	45 74 08 00	Vite chiusura ghiera completa di bussola	1	15021
31	40 74 03 60	Ghiera cromata completa di vite	1	02813
32	45 74 04 00	Gruppo riflettore	1	02746
33	45 74 95 00	Molla tenuta gruppo ottico	6	17004
34	40 74 94 60	Gruppo ottico completo senza lampade	1	1094
35	40 74 96 60	Calotta verniciata con spia	1	01564
36	40 74 97 60	Bullone fissaggio faro alla forcella	2	3171

A**B****C**