

# V57 SPORT

# TEN

CATALOGO  
PARTI DI RICAMBIO

MOTOCUZZI



TELL. 0432/400001



## CARATTERISTICHE GENERALI

### MOTORE

Ciclo	:	a quattro tempi
Numero cilindri	:	2
Disposizione cilindri	:	a * V * di 90°
Aliesaggio	:	mm 82,5
Corsa	:	mm 70
Cilindrata totale	:	cc 748,4
Rapporto di compressione	:	9,8
Regime di potenza massima	:	giri al 1' 7000
Potenza al regime di potenza massima	:	CV 72 SAE
Basamento	:	in lega leggera
Cilindri	:	in lega leggera e cromati
Teste dei cilindri	:	in lega leggera, emisferiche, con sedi valvole riportate in ghisa speciale
Albero motore	:	in acciaio
Cuscinetti di banco	:	in lega di alluminio e stagno forzati in due appositi supporti
Bielle	:	in acciaio con cuscinetti a guscio sottile e lega di alluminio e stagno
Stantuffi	:	in lega di alluminio

### Distribuzione

A valvole in testa comandate dall'albero della distribuzione, mediante punterre, aste e bilancieri. L'albero della distribuzione posto nel basamento motore, è comandato dall'albero motore mediante coppia di ingranaggi.

### Dati della distribuzione

#### Aspirazione:

- inizio: prima del P.M.S. 40°;
- fine: dopo il P.M.I. 70°;

#### Scarico:

- inizio: prima del P.M.I. 63°;
  - fine: dopo il P.M.S. 29°;
- Gioco fra valvole e bilancieri per controllo messa in fase: mm 0,6.

Gioco di funzionamento tra valvole e bilancieri a motore freddo:

- aspirazione mm 0,22
- scarico mm 0,22

### Alimentazione

I carburatori sono alimentati (per gravità) dal serbatoio a mezzo elettrovalvola (a sinistra sotto il serbatoio) o in caso di emergenza o in riserva da un rubinetto (a destra sotto il serbatoio).

Tipo e regolazione dei carburatori:

**N. 2, Dell'Orto tipo « VHB 30 CD » (destra) « VHB 30 CS » (sinistra).**

### Dati di regolazione carburatori:

Diffusore	:	Ø mm 30
Valvola gas	:	40
Polverizzatore	:	265
Getto massimo	:	142
Getto minimo	:	50
Getto avviamento	:	80
Spillo conico V 9	:	2° tacca
Galleggiante	:	gr. 10

Vite regolazione minimo benzina: apertura da 2 giri a 2 giri e 1/2 per carburatore sinistro; 2 giri e 1/4 a 2 giri e 3/4 per carburatore destro.

**N.B. - Per la numerazione delle tacche la partenza s'intende dall'alto dello spillo.**

### Lubrificazione

Sistema a pressione con pompa ad ingranaggi. La pompa è comandata dall'albero motore mediante coppia di ingranaggi.

Filtro olio: nel basamento motore.

Pressione normale di lubrificazione 3,8÷4,2 Kg/cm<sup>2</sup> (regolata da apposita valvola).

Trasmittitore elettrico per segnalazione insufficiente pressione.

### Raffreddamento

Ad aria libera. Teste e cilindri sono muniti di apposite alette di raffreddamento.

**Accensione**

A batteria con doppio rottore ad anticipo automatico a masse centrifughe.

Dati di accensione

- anticipo iniziale: 13°
- anticipo automatico: 26°
- anticipo totale (fisso + automatico): 39° ± 1°
- Distanza tra i contatti dei rottori: mm 0,37 ± 0,42.

**Candele**

- Marelli CW 240 L o equivalenti; apertura elettrodi: mm 0,6;
- Marelli CW 275 L - Lodge 4 H L N Y - Champion N 3 o equivalenti; apertura elettrodi: mm 0,5.

N. 2 bobine di accensione.

**Avviamento motore**

Elettrico mediante motorino munito di innesto a comando elettromagnetico. Corona dentata fissata al volano motore. Comando a pulsante posto sul lato destro del manubrio e a chiave.

Rapporto motorino avviamento - albero motore: 1 : 12 (8/96).

**Scarico**

N. 2 tubi di scarico e silenziatori.

**TRASMISSIONI**

Tipo a secco a due dischi condotti. E' posta sul volano motore. Comando mediante leva sul manubrio (lato sinistro).

**Cambio**

A cinque velocità con ingranaggi sempre in presa ad innesti frontali. Parastirappi incorporato.

Il cambio è contenuto in apposita scatola fissata al basamento motore. Il comando è a leva a pedale semplice sul lato destro del motociclo.

Rapporto motore - cambio

Rapporti degli ingranaggi del cambio:

In prima marcia	1 : 2	(14/18)
In seconda marcia	1 : 1,388	(18/25)
In terza marcia	1 : 1,047	(21/22)
In quarta marcia	1 : 0,869	(23/20)
In quinta marcia	1 : 0,750	(24/18)

**Trasmissione secondaria**

Ad albero a doppio giunto cardanico omocinetico.

Rapporti coppia conica (cambio/ruota): (z = 8/35) 1 : 4,375.

Rapporto totale di trasmissione:

In prima marcia	1 : 10,806
In seconda marcia	1 : 7,499
In terza marcia	1 : 5,657
In quarta marcia	1 : 4,695
In quinta marcia	1 : 4,052

**Telaio**

Tubolare a doppia culla smontabile.

**Sospensioni**

Anteriore a forcella telescopica con ammortizzatori idraulici incorporati. Posteriore a forcellone oscillante con molle a spirale regolabili concentriche agli ammortizzatori idraulici.

**Ruote**

A raggi con cerchi.

Anteriore WM 2/1,85 x 18"; posteriore WM 3/2,15 x 18".

**Pneumatici**

\* Michelin \*: anteriore 3,25 H 18 rigato; posteriore 3,50 H 18 scolpito.

Pressione pneumatici:

pneumatico anteriore:	
— con il solo pilota	} Kg/cm <sup>2</sup> 2,00
— con pilota e passeggero	
pneumatico posteriore:	
— con il solo pilota	Kg/cm <sup>2</sup> 2,30
— con pilota e passeggero	Kg/cm <sup>2</sup> 2,50

N.B. - I valori sopra indicati si intendono per impiego normale (turistico). Per impiego a velocità massima continuativa, impiego su autostrada, è raccomandato un aumento di pressione di 0,2 Kg/cm<sup>2</sup> ai valori indicati. Circonferenza di rotolamento: m 2,007.

**Freni**

Ad espansione.

Anteriore a doppio tamburo Ø 220 mm - larghezza mm 25.

Posteriore a tamburo Ø 220 mm - larghezza mm 25.

Comandi:

Anteriore: a leva e mano sul lato destro del manubrio.

Posteriore: con leva a pedale sul lato sinistro del motociclo.

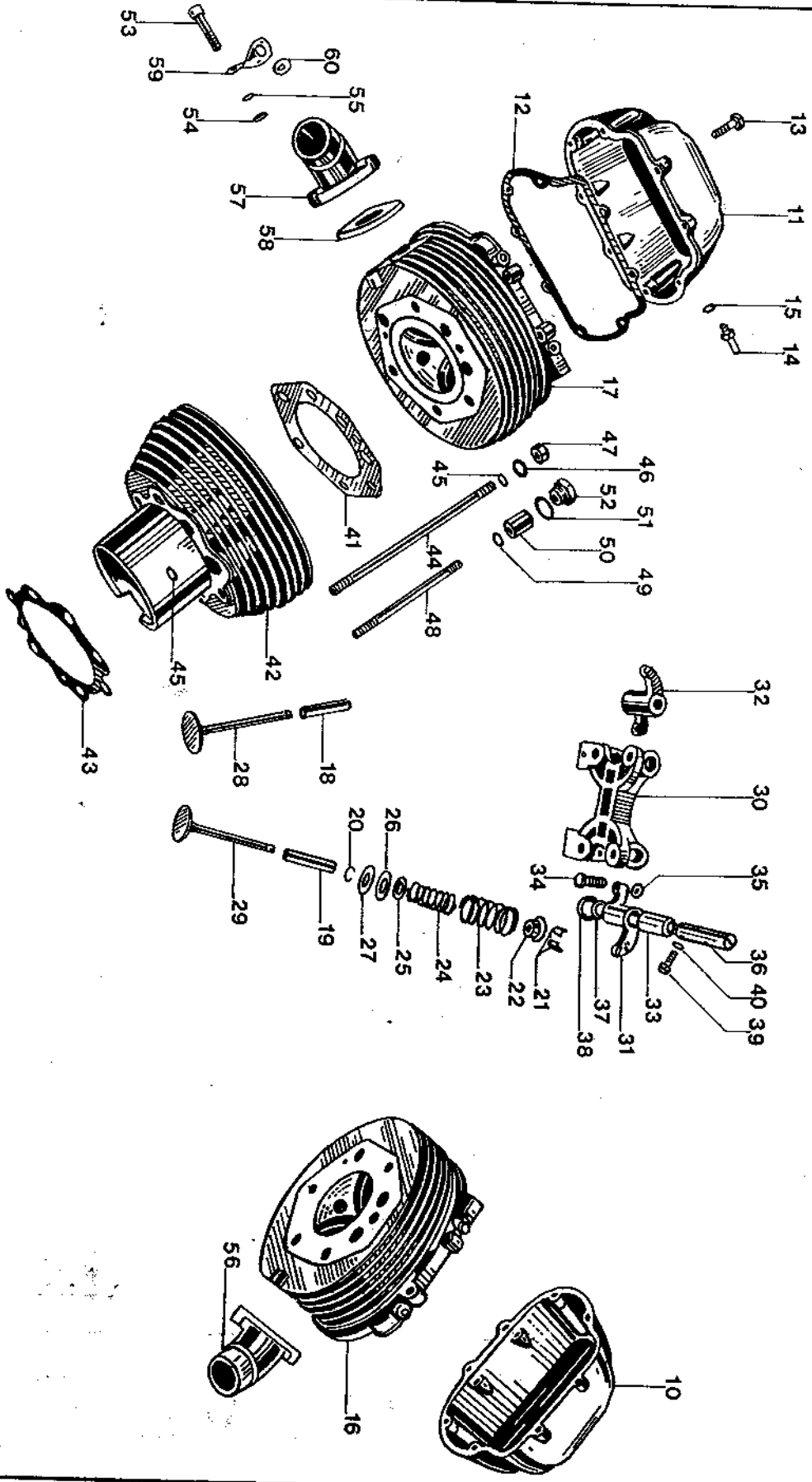


TAVOLA 1



TAV. 1 COMPLESSO : Motociclo  
SOTTOCOMPLESSO: Motore

GRUPPO : Organi principali  
SOTTOGRUPPO: Cilindri - Teste - Coperchi -  
Bilancieri - Valvole

N. Fig.	N. Ordine	D E N O M I N A Z I O N E	Quantità	Note
10	14 02 35 02	Coperchio testa destra	1	
11	14 02 38 02	Coperchio testa sinistra	1	
12	12 02 37 00	Guarnizione per testa	2	
13	98 62 03 30	Vite fissaggio coperchi teste	16	Brugola 6x30 zincata
14	14 02 39 00	Colonnina sui coperchi per sfiato	2	
15	12 15 42 00	Rosetta per colonnina	2	
16	13 02 21 60	Testa destra	1	
17	13 02 22 60	Testa sinistra	1	
18	13 03 68 00	Guida valvola aspirazione	2	
19	13 03 69 00	Guida valvola scarico	2	
20	90 35 30 16	Anello elastico per guida valvole	4	
21	12 03 81 00	Semiconi per valvole	8	
22	14 03 80 00	Piatello superiore	4	
23	13 03 74 00	Molla esterna per valvole	4	
24	13 03 76 00	Molla interna per valvole	4	
25	13 03 70 00	Piatello inferiore	4	
26	14 03 73 00	Rosetta di spessore	4	
27	13 03 72 00	Rosetta tra piattello inferiore e teste	4	
28	13 03 60 00	Valvola aspirazione	2	
29	13 03 61 00	Valvola scarico	2	
30	12 03 48 00	Sopporito bilancieri	2	
31	12 03 02 00	Bilanciere destro completo di boccole	2	
32	12 03 04 00	Bilanciere sinistro completo di boccole	2	
33	91 11 15 11	Boccola per bilancieri	4	
34	12 03 40 01	Vite registro valvole	4	
35	92 60 25 08	Dado per viti registro valvole	4	
36	12 03 18 00	Perno per bilancieri	4	
37	90 11 81 52	Rosetta per bilancieri	4	
38	94 32 22 15	Molla per bilancieri	4	
39	98 05 43 14	Vite fissaggio perni bilancieri	4	
40	95 12 00 65	Rosetta per viti fissaggio perni per bilancieri	4	M6x12 UNI 5739 - 65 8 G - zincata
41	13 02 20 01	Guarnizione tra teste e cilindri	2	
42	14 02 02 00	Cilindro	2	
43	13 02 08 00	Guarnizione tra cilindro e basamento	2	
44	12 02 17 00	Tirante lungo fissaggio cilindri e teste	2	
45	90 70 60 90	Anello per tirante lungo sulla testa e per tirante corto fra basamento e cilindri	12	

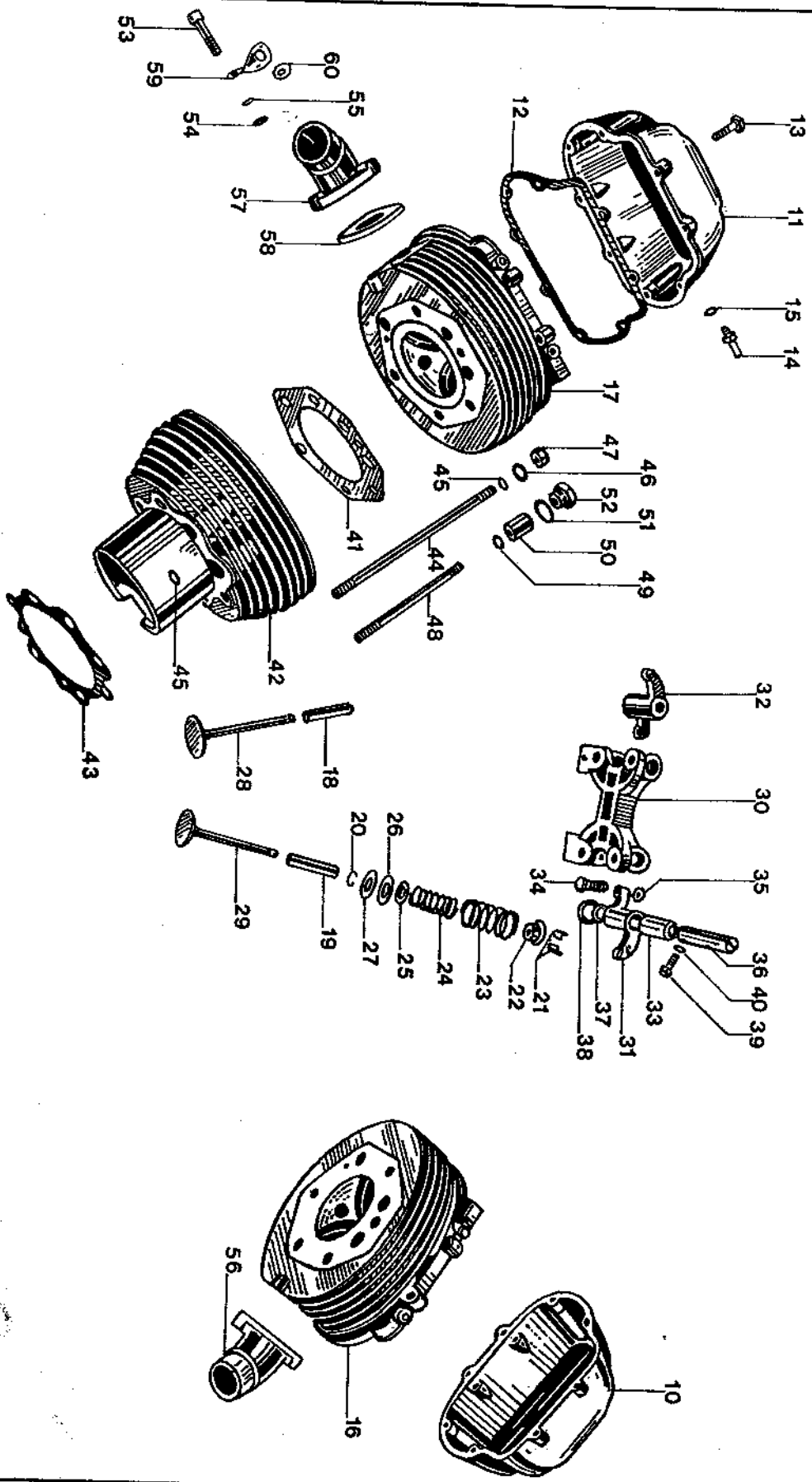
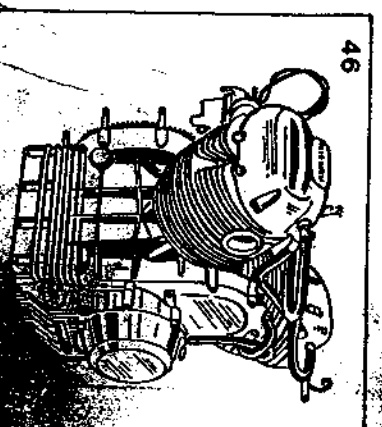
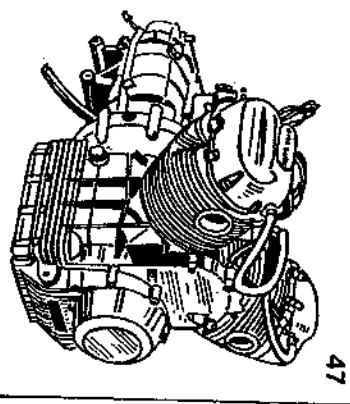
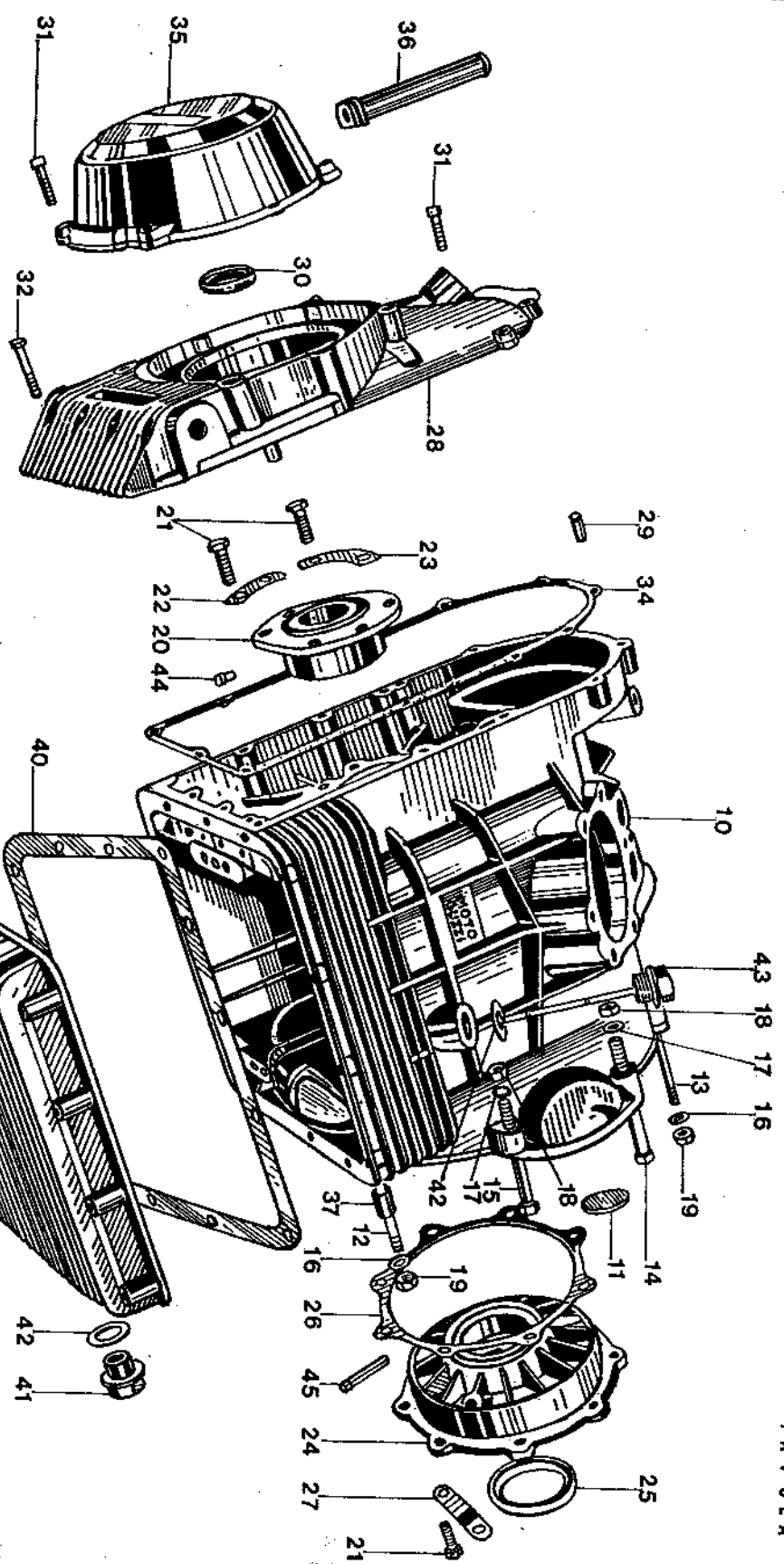


TAVOLA 1

TAV. 1 COMPLESSO : Motociclo  
SOTTOCOMPLESSO: Motore

GRUPPO : Organi principali  
SOTTOGRUPPO: Cilindri - Teste - Coperchi -  
Bilancieri - Valvole

N. Fig.	N. Ordine	D E N O M I N A Z I O N E	Quantità	Note
46	14 01 84 00	Rosetta elastica per tiranti fissaggio cilindri e teste	10	
47	92 75 11 03	Dadi per tiranti fissaggio cilindri e teste	10	10,5x21x1 (KALWAS tipo * B *)
48	12 02 18 00	Tirante corto per fissaggio cilindri e teste	4	
49	95 12 91 80	Rosetta elastica per dado cilindrico per tirante corto lato astina	2	10,5x18x0,8 (KALWAS tipo * A *)
50	13 02 19 00	Dado cilindrico per tiranti corti lato astine	2	
51	95 10 07 09	Rosetta per tappo	2	
52	95 98 01 20	Tappo sulle teste	2	
53	98 62 04 35	Vite fissaggio pipa aspirazione alle teste	2	
54	90 71 60 82	Rosetta isolante per viti fissaggio pipa aspirazione	6	Brugola 8x35 zincata
55	95 00 42 08	Rosetta per viti fissaggio pipa aspirazione	6	
56	14 11 50 00	Pipa aspirazione destra	1	
57	14 11 50 01	Pipa aspirazione sinistra	1	
58	14 11 55 00	Guarnizione isolante tra pipe e teste	4	
59	14 11 54 00	Plastra sulle pipe aspirazione	2	
60	91 55 10 81	Anello gomma per plastra sulle pipe aspirazione	2	
<b>PARTICOLARI MONTATI SULLA 1ª SERIE</b> (prime 150 macchine "Telajo rosso")				
10	14 02 35 00	Coperchio testa motore destra	1	
11	14 02 36 00	Coperchio testa motore sinistra	1	
16	14 02 21 00	Testa destra	1	
17	14 02 22 00	Testa sinistra	1	

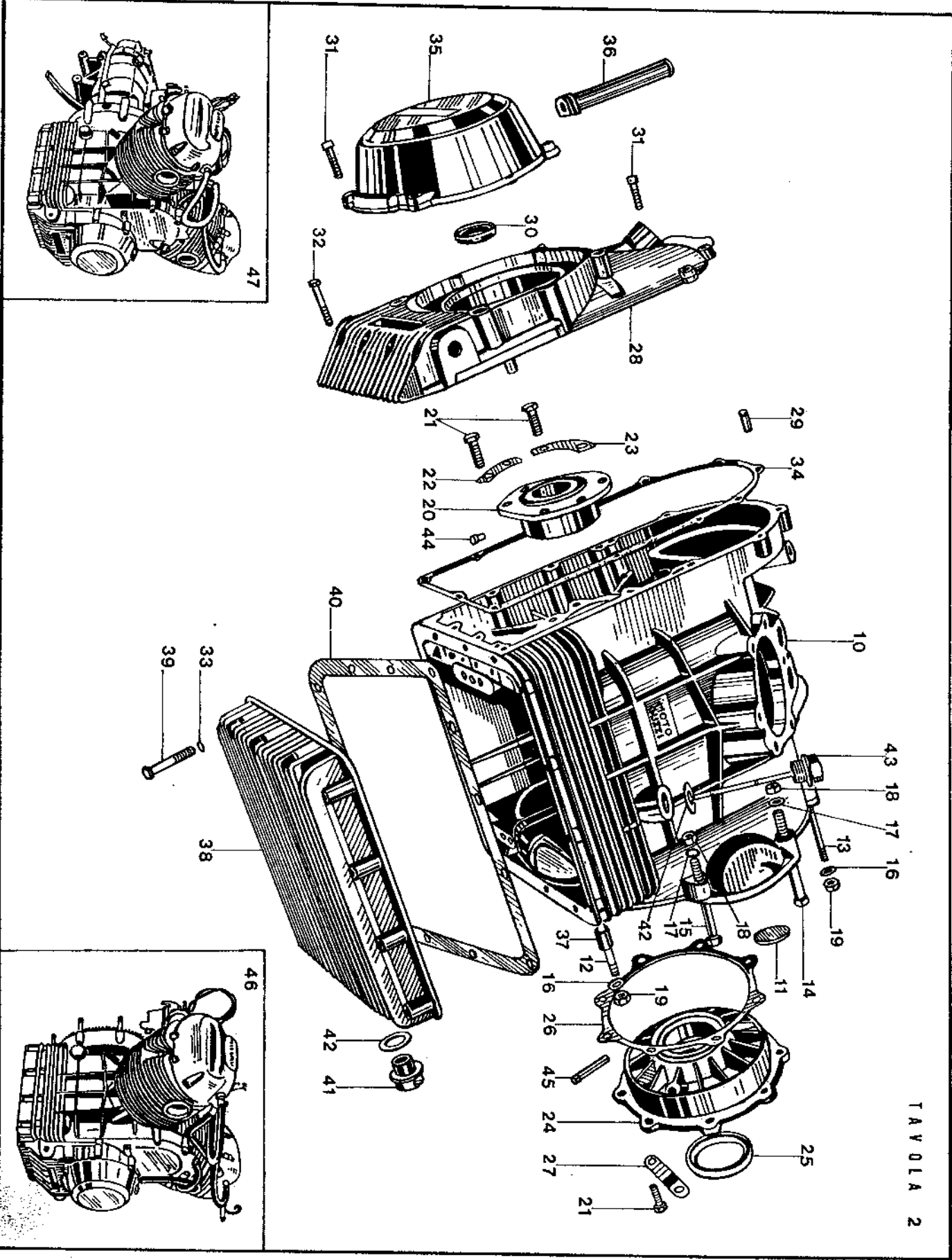




TAV. 2 COMPLESSO : Motociclo  
SOTTOCOMPLESSO: Motore

GRUPPO : Organi principali  
SOTTOGRUPPO: Basamenti e Coperchi

N. Fig.	N. Ordinazione	D E N O M I N A Z I O N E	Quantità	NOTE
10	13 00 07 01	Basamento motore	1	
11	12 00 39 00	Fondello chiusura foro per albero distribuzione	1	
12	96 50 80 66	Prigioniero corto per attacco scatola cambio	4	
13	96 50 80 75	Prigioniero medio per attacco scatola cambio	2	
14	98 05 24 80	Vite fissaggio motorino avviamento	1	M8x80 zincata
15	98 05 24 90	Vite fissaggio motorino avviamento	1	M8x90
16	95 00 52 08	Rosetta per prigionieri attacco scatola cambio	4	Ros. 8,4 UNI 1736 cromata
17	95 00 42 08	Rosetta per viti fissaggio motorino avviamento	4	Ros. 8,4 UNI 1736 zincata
18	92 60 22 08	Dado per viti fissaggio motorino avviamento	2	
19	92 60 32 08	Dado per prigionieri attacco scatola cambio	6	Cromato
20	12 01 19 00	Flangia completa di cuscinetto di banco lato distribuzione	1	
21	12 01 19 01	Flangia completa di cuscinetto di banco lato distribuzione (min. mm 0,2)	14	
22	12 01 19 02	Flangia completa di cuscinetto di banco lato distribuzione (min. mm 0,4)	1	
23	12 01 19 03	Flangia completa di cuscinetto di banco lato distribuzione (min. mm 0,5)	1	
24	12 01 19 04	Flangia completa di cuscinetto di banco lato distribuzione (min. mm 0,6)	1	
25	98 05 44 25	Vite fissaggio flange al basamento e fissaggio coperchio distribuzione	1	Angus 53.68.10
26	12 01 21 00	Settore per bloccaggio dadi fissaggio flangia lato distribuzione	2	
27	12 01 29 00	Settore bloccaggio dadi fissaggio flangia lato distribuzione	1	
28	12 01 14 00	Flangia completa di cuscinetto di banco lato volano	1	
29	12 01 14 01	Flangia completa di cuscinetto di banco lato volano (min. mm 0,2)	1	
30	12 01 14 02	Flangia completa di cuscinetto di banco lato volano (min. mm 0,4)	1	
31	12 01 14 03	Flangia completa di cuscinetto di banco lato volano (min. mm 0,6)	1	
32	12 01 14 04	Flangia completa di cuscinetto di banco lato volano (min. mm 0,8)	1	
33	90 40 53 69	Anello di tenuta sull'albero motore lato volano	1	
34	12 01 18 00	Guarnizione per flangia lato volano	1	
35	12 01 28 00	Piastrina per bulloni fissaggio coperchi lato volano	4	
36	14 00 14 00	Coperchio lato distribuzione	1	
37	95 51 20 81	Spina di riferimento sul basamento lato distribuzione	2	
38	90 40 28 38	Anello di tenuta sul coperchio distribuzione	1	
39	98 62 03 25	Vite corta fissaggio coperchio distribuzione e generatore	12	Angus 28.38.7
40	98 62 03 35	Vite lunga fissaggio coperchio lato distribuzione	6	M6x25 brugola zincata
41	95 00 42 06	Rosetta per viti fissaggio coppa olio	14	M6x35 brugola zincata
42	12 00 12 00	Guarnizione per coperchio distribuzione	1	Ros. 6,4 UNI 1736 zincata
43	14 00 16 09	Coperchio per generatore	1	
44	14 71 02 00	Passacavo sul coperchio generatore	1	
45	12 01 89 00	Bussola di riferimento sul basamento lato volano	2	



**TAV. 2 COMPLESSO : Motociclo**  
**SOTTOCOMPLESSO: Motore**

**GRUPPO : Organi principali**  
**SOTTOGRUPPO: Basamenti e Coperchi**

N. Fig.	N. Ordine	DENOMINAZIONE	Quantità	Note
38	12 00 35 00	Coppa olio	1	
39	98 05 23 40	Vite fissaggio coppa olio	14	Mex40 UNI 5737-65 8G zinc.
40	12 00 36 00	Guarnizione per coppa olio	1	
41	12 00 37 01	Tappo scarico olio sulla coppa	1	
42	90 71 41 95	Guarnizione per tappo scarico olio sulla coppa e immissione olio sul basamento	2	
43	14 00 48 00	Tappo immissione olio sul basamento	1	
44	12 01 22 00	Spina fissaggio cuscinetto di banco alla flangia lato distribuzione	1	
45	12 01 17 00	Spina fissaggio cuscinetto di banco alla flangia lato volano	1	
46	14 99 10 10	Motore senza cambio	1	
47	14 99 14 10	Motore completo di cambio	1	

\* Verat m 33448 met setting.

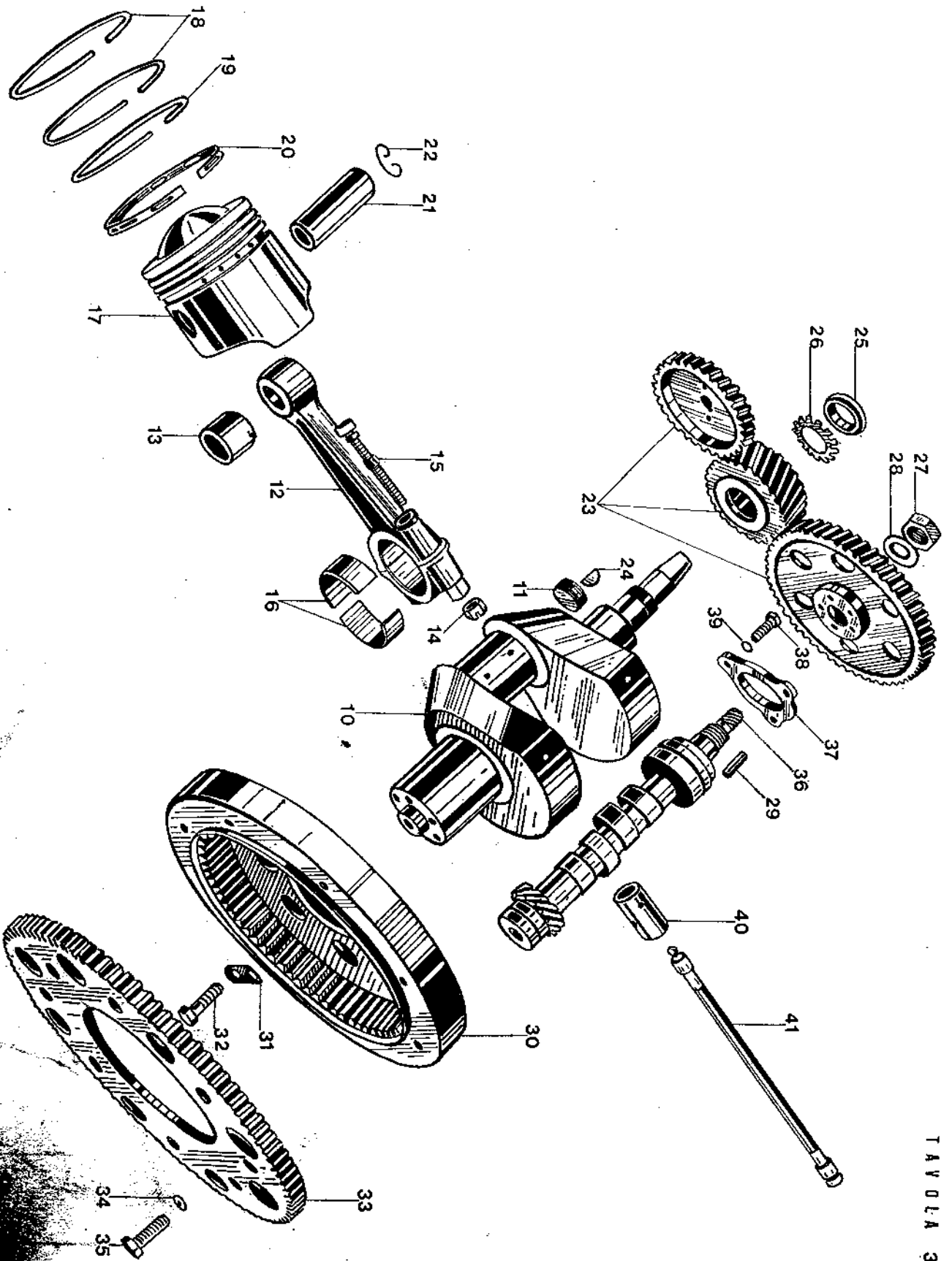


TAVOLA 3

TAV. 3 COMPLESSO : Motociclo  
SOTTOCOMPLESSO: Motore

GRUPPO : Organi principali  
SOTTOGRUPPO: Albero motore - Biella - Pistoni - Distribuzione

N. Fig.	N. Ordine	D E N O M I N A Z I O N E	Quantità	Nota
10	14 06 42 00	Albero motore	1	
11	12 06 54 00	Tappo per albero motore	1	
12	14 06 15 01	Biella completa di boccola	2	
13	91 11 21 22	Boccola per piede di biella	2	
14	92 73 10 90	Dado per bulloni bloccaggio testa di biella	4	
15	14 06 22 01	Vite bloccaggio teste di biella	4	
	12 06 20 00	Semicuscinetto di biella normale	4	
	12 06 20 01	Semicuscinetto di biella minorato mm 0,254		
	12 06 20 02	Semicuscinetto di biella minorato mm 0,508		
	12 06 20 03	Semicuscinetto di biella minorato mm 0,762		
	12 06 20 04	Semicuscinetto di biella minorato mm 1,016		
16	14 06 04 00	Pistone	4	
17	14 06 07 00	Fascia elastica superiore	2	
18	14 06 08 00	Fascia elastica media	4	
19	14 06 09 00	Fascia elastica raschiaolio	2	
20	12 06 12 00	Splintotto per pistone	2	
21	90 35 10 37	Mollella di tenuta	2	
22	14 07 17 00	Terna ingranaggi montati: sull'albero motore, sull'albero distrib. e sulla pompa olio	4	
23	91 70 23 55	Chiaavella per ingranaggio comando distribuzione	1	
24	93 60 10 26	Ghiera bloccaggio pignone motore	1	
25	95 02 80 25	Rosetta per ghiera bloccaggio pignone motore	1	
26	92 70 11 87	Dado bloccaggio ingranaggio distribuzione all'albero camme	1	
27	95 10 06 76	Rosetta per dado bloccaggio ingranaggio distribuzione all'albero camme	1	
28	95 10 06 76	Rosetta per dado bloccaggio ingranaggio distribuzione all'albero camme	1	
29	95 51 20 60	Spina per ingranaggio comando albero a camme	1	
30	14 06 70 00	Volano motore	1	
31	12 06 76 00	Settore per viti fissaggio volano motore	1	
32	12 06 77 01	Vite fissaggio volano motore	3	
33	12 06 77 01	Vite fissaggio volano motore	6	
34	12 06 77 01	Vite fissaggio volano motore	1	
35	98 05 14 25	Corona dentata per avviamento	1	
36	98 05 14 25	Rosetta elastica per viti fissaggio corona dentata al volano	8	
37	12 05 40 00	Vite fissaggio corona dentata al volano	1	
38	98 05 43 20	Albero distribuzione (camme)	1	
39	95 12 00 65	Flangia per albero a camme	1	
40	12 04 58 00	Vite fissaggio flangia all'albero motore	3	
	12 04 58 01	Rosetta elastica per viti fissaggio flangia all'albero camme	3	
	12 04 58 01	Punteria comando valvole (normale)	3	
	12 04 58 02	Punteria comando valvole maggiorata mm 0,05	3	
	12 04 58 02	Punteria comando valvole maggiorata mm 0,10	4	

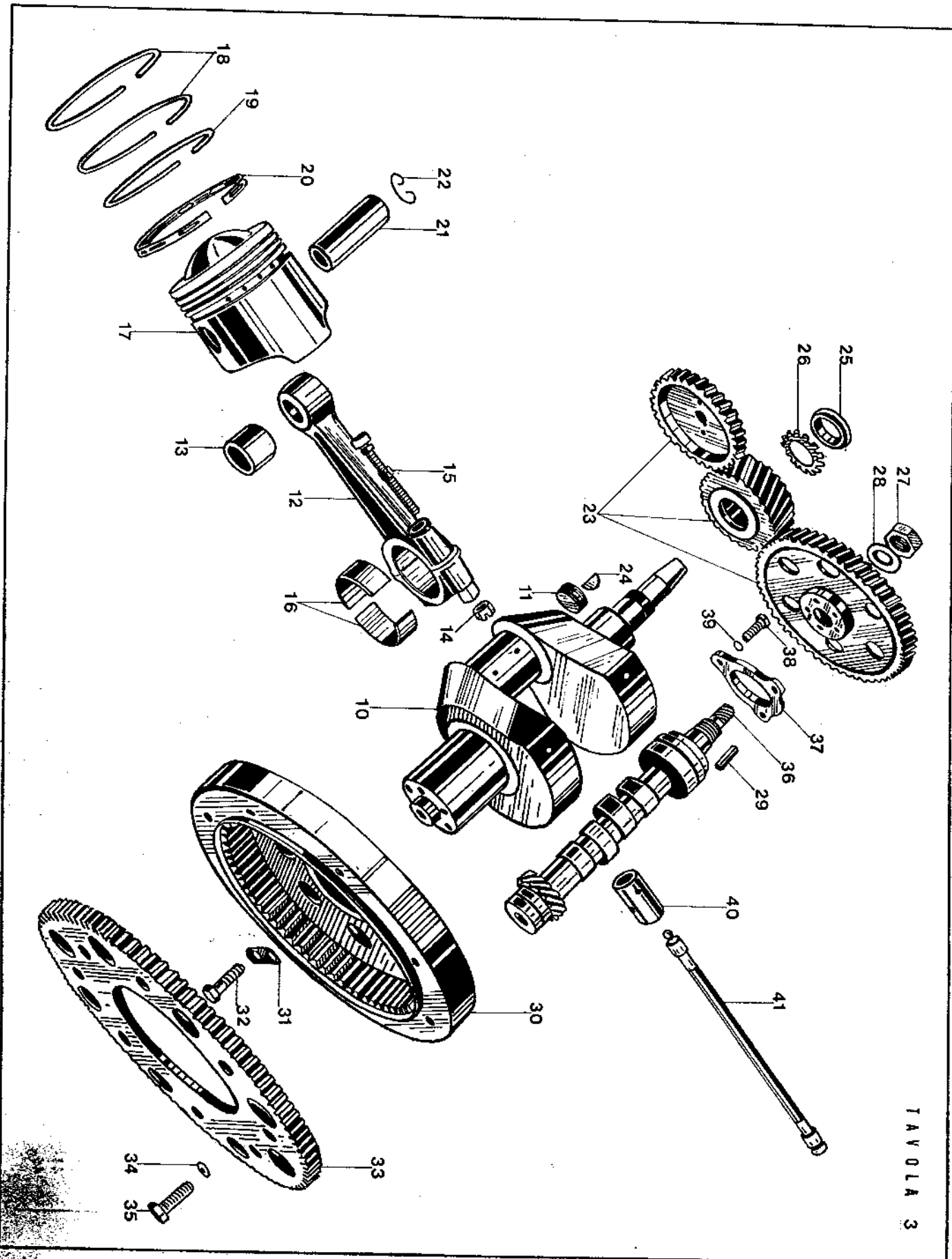


TAVOLA 3

TAV. 3 COMPLESSO : Motociclo  
 SOTTOCOMPLESSO: Motore

GRUPPO : Organi principali  
 SOTTOGRUPPO: Albero motore - Biella - Pistoni - Distribuzione

N. Fig.	N. Ordine	DENOMINAZIONE	Quantità	Note
41	12 04 50 01	Astina comando bilancieri completa	4	
14 15	92 75 00 82 12 06 22 00 12 06 23 00	Dado per bulloni bloccaggio teste biella Vite bloccaggio teste biella Plastrina di sicurezza per bulloni fissaggio teste bielle  PARTICOLARI MONTATI SULLA 1ª SERIE (prime 150 macchine "Telato rosso")	4 4 4	

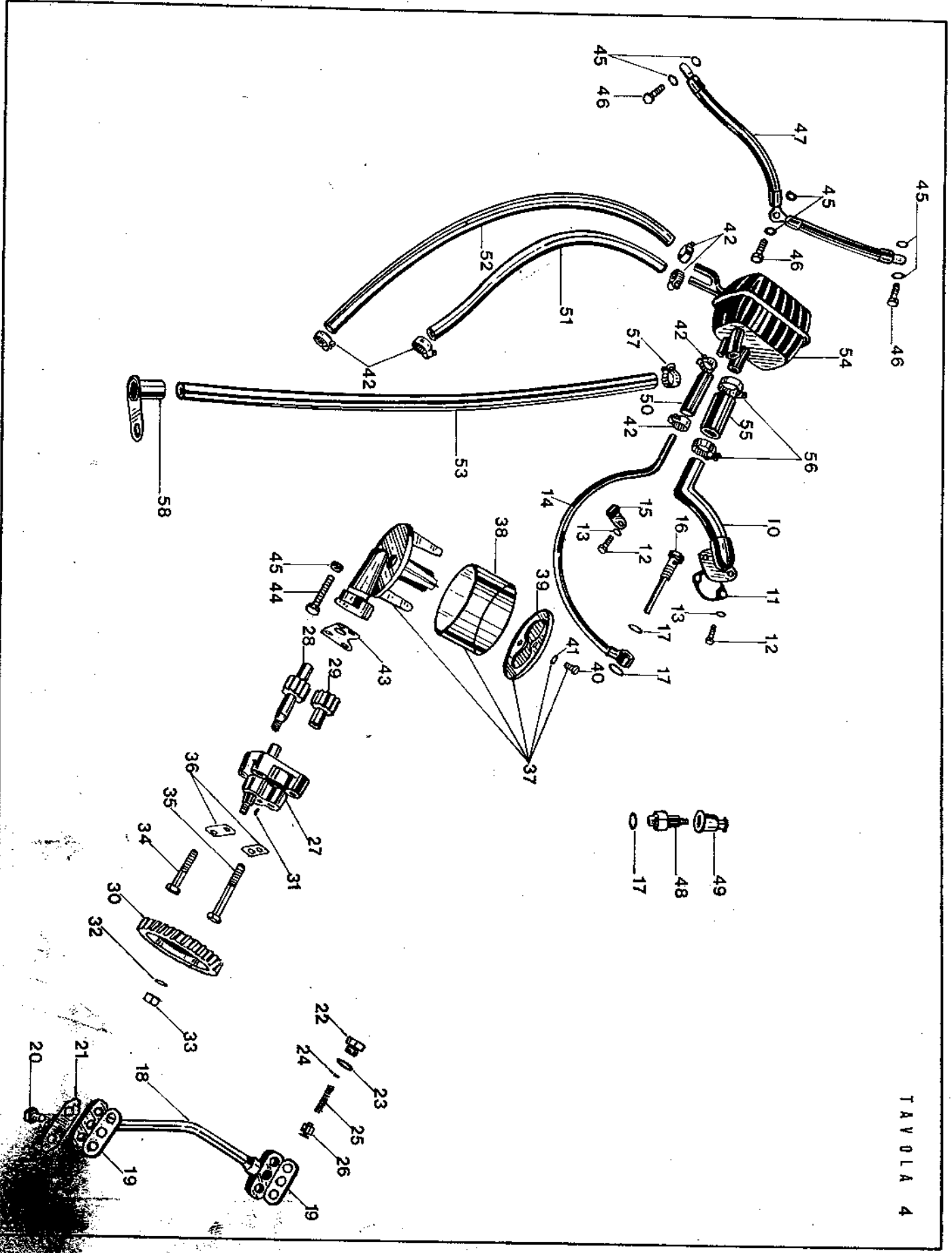


TAVOLA 4



TAV. 4 COMPLESSO : Motociclo GRUPPO : Lubrificazione  
 SOTTOCOMPLESSO: Motore SOTTOGRUPPO: Pompa olio - Tubazioni - Valvola - Pompa -  
 Trasmettitore segnalatore pressione - Sfiatatoio

N. Fig.	N. Ordine	D E N O M I N A Z I O N E	Quantità	Note
10	12 00 72 00	Tubazione sfiatatoio	1	
11	12 00 76 00	Guarnizione per tubazione sfiatatoio	1	
12	98 05 43 16	Vite fissaggio tubazione sfiatatoio e per fascetta tubo ricupero	3	
13	95 12 00 65	Rosetta per viti fissaggio tubazione sfiatatoio, per fascetta tubo ricupero	3	
14	12 00 62 00	Tubazione ricupero olio dallo sfiatatoio	1	
15	12 00 65 00	Fascetta tenuta tubazioni ricupero	1	
16	12 00 66 00	Vite cava fissaggio tubazione ricupero	1	
17	12 00 64 00	Rosetta per viti fissaggio tubazione e trasmettitore	1	
18	12 15 84 00	Tubazione olio	3	
19	12 15 91 00	Guarnizione per tubazione	1	
20	98 05 44 30	Vite fissaggio tubazione	2	
21	12 15 92 00	Piastrina di sicurezza per viti fissaggio tubazione	2	
22	12 15 90 00	Tappo per valvola	1	
23	95 10 05 07	Rosetta per tappo valvola	1	
24	12 15 07 00	Fondello per valvole	1	
25	94 32 10 72	Molla per valvola	1	
26	12 15 09 00	Pistoncino per valvola	1	
27	13 14 62 01	Pompa olio completa senza ingranaggio di comando	1	
28	12 14 78 00	Albero comando ingranaggio condotto pompa olio	1	
29	12 14 85 00	Ingranaggio condotto per pompa olio	1	
30	13 14 77 00	Ingranaggio sull'albero comando pompa olio	1	
31	91 70 12 32	Chilavella sull'albero pompa olio per ingranaggio di comando	1	
32	95 12 00 85	Rosetta spaccata per dado fissaggio ingranaggio comando pompa olio e per vite fissaggio filtro	1	
33	92 70 10 86	Dado per fissaggio ingranaggio di comando sull'albero pompa olio	2	
34	98 10 80 42	Vite corta fissaggio pompa olio al basamento	1	
35	98 05 24 55	Vite lunga fissaggio pompa olio al basamento	2	
36	12 14 98 00	Piastrina di sicurezza per viti fissaggio pompa olio al basamento	2	
37	12 15 22 00	Filtro olio completo	1	
38	12 15 30 00	Rete per filtro olio	1	
39	12 15 26 00	Fondello per filtro olio	1	
40	98 02 43 10	Vite fissaggio fondello per filtro olio	1	
41	95 02 11 06	Rosetta per viti fissaggio fondello	2	
42	12 10 84 00	Fascetta tenuta tubi	2	
43	12 15 32 00	Guarnizione per filtro olio	6	
44	98 02 04 35	Vite fissaggio filtro olio	1	
45	12 15 42 00	Rosetta per viti fissaggio tubazioni alle teste	6	

Z - 31

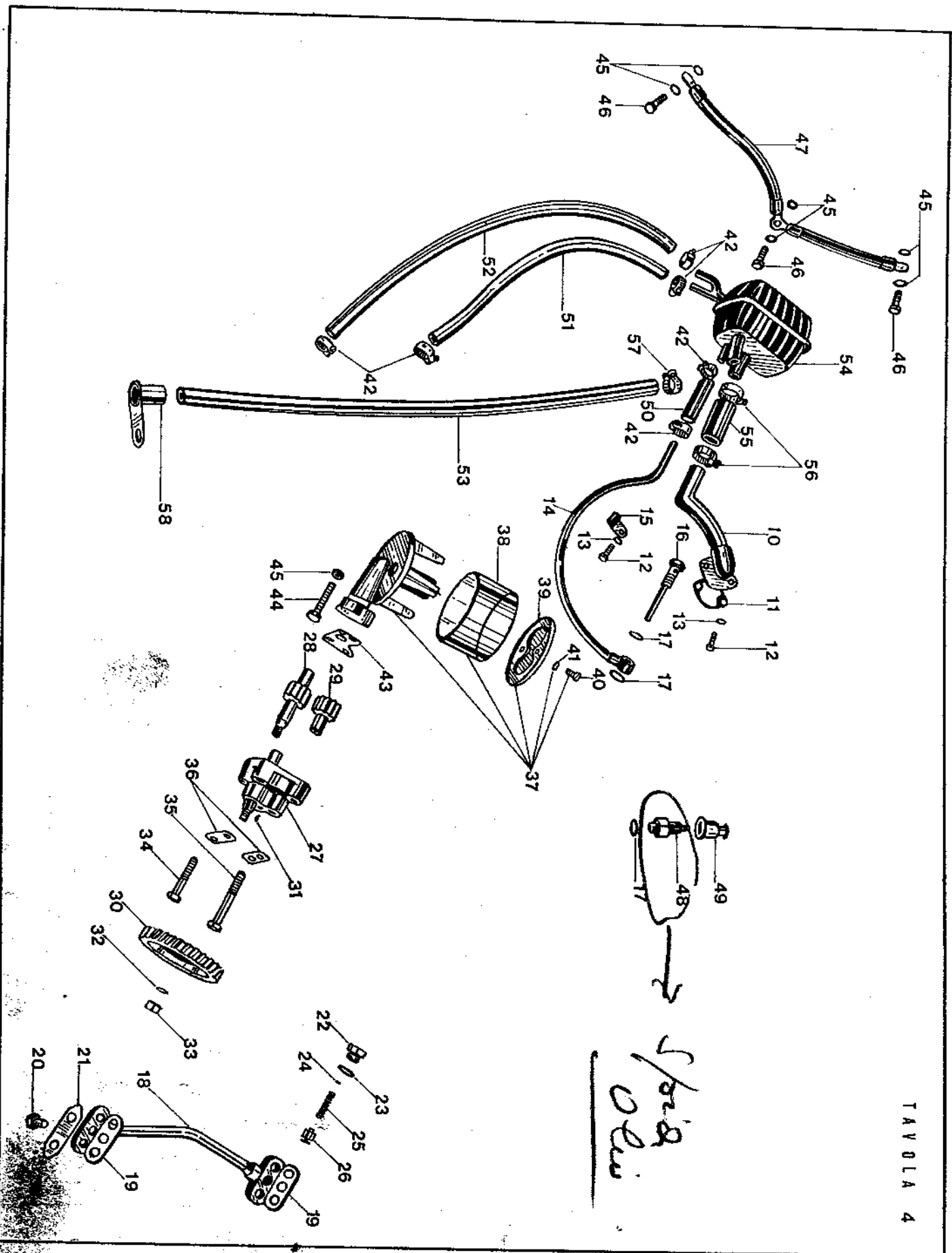


TAVOLA 4

TAV. 4 COMPLESSO : Motociclo GRUPPO : Lubrificazione  
 SOTTOCOMPLESSO: Motore SOTTOGRUPPO: Pompa olio - Tubazioni - Valvola - Pompa -  
 Trasmettore segnalatore pressione - Sfiatatoio

N. Fig.	N. Ordine	D E N O M I N A Z I O N E	Quantità	Note
46	95 99 00 37	Vite fissaggio tubazioni alle teste	3	
47	14 15 36 00	Tubazione mandata olio alle teste	1	
48	12 76 87 00	Trasmettore segnalazione pressione olio	1	
49	12 71 76 00	Cappuccio per trasmettore segnalazione pressione olio	1	
50	14 15 75 00	Tubo elastico per tubetto	1	
51	14 15 96 00	Tubo elastico alla testa destra	1	
52	14 15 97 00	Tubo elastico alla testa sinistra	1	
53	95 98 51 36	Tubo per sfiatatoio	1	
54	14 15 57 00	Sfiatatoio olio completo	1	
55	14 15 74 00	Tubo elastico centrale per sfiatatoio	1	
56	12 15 78 00	Fascetta tenuta tubo centrale per sfiatatoio	2	
57	12 20 10 00	Fascetta tenuta tubo sfiato	1	
58	14 42 45 00	Supporto tubazione sfiato sulla scatola cambio	1	

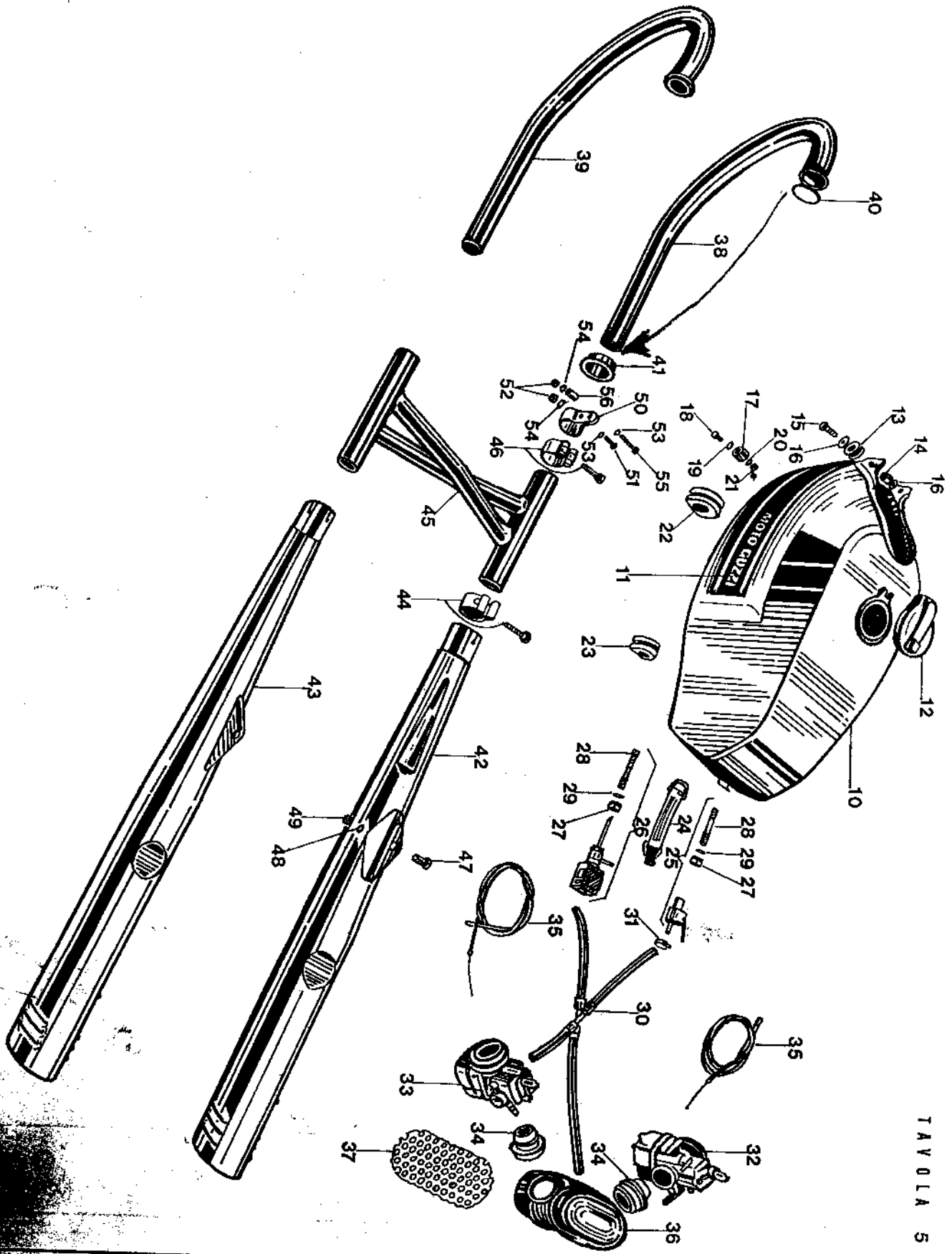


TAVOLA 5

TAV. 5 COMPLESSO : Motociclo  
 SOTTOCOMPLESSO: Motore - Telaio

GRUPPO : Alimentazione e Scarico  
 SOTTOGRUPPO: Serbatoio carburante - Carburatore -  
 Tubo scarico e silenziatore

N. Fig.	N. Ordine	D E N O M I N A Z I O N E	Quantità	Note
10	14 10 02 00	Serbatoio carburante	1	
	14 91 62 01	Decalcomania destra « Moto Guzzi »	1	
11	14 91 63 01	Decalcomania sinistra « Moto Guzzi »	1	
	12 91 92 00	Decalcomania « Usate olio SHELL »	1	
12	53 10 39 00	Tappo per serbatoio	1	
13	14 10 34 00	Boccola ancoraggio serbatoio	2	
14	91 18 11 15	Distanziale per boccola	2	
15	98 06 24 30	Vite per ancoraggio serbatoio	2	M8x30 UNI 5931 - 67 - 8G cromata cromata
16	95 11 02 55	Rosetta piana per ancoraggio serbatoio	4	
17	14 10 38 00	Tampone appoggio serbatoio	2	
18	98 05 43 20	Vite fissaggio tampone	2	
19	95 00 02 06	Rosetta piana fissaggio tampone	2	
20	95 02 11 06	Rosetta elastica dentellata per viti fissaggio tampone	2	
21	92 60 22 06	Dado per viti fissaggio tamponi	2	
22	14 10 71 00	Tampone centrale appoggio serbatoio	1	nastro COMET Seravil/10
23	14 10 90 00	Tampone laterale per serbatoio	2	mm 10x350 per tampone
24	14 10 26 00	Staffa ancoraggio serbatoio	1	
25	14 10 54 00	Rubinetto carburante completo di filtro	1	ORLANDI R 91/1
26	14 10 54 08	Elettrovalvola completa di filtro	1	SIRAI LI 130 1
27	14 10 57 00	Dado di collegamento rubinetto elettrovalvola	2	
28	14 10 62 00	Filtro sul rubinetto e sull'elettrovalvola	2	
29	90 71 41 03	Guarnizione per rubinetto e elettrovalvola	2	
30	14 10 65 00	Tubazione completa	1	ORLANDI
31	12 10 84 00	Fascetta tenuta tubazione	4	
32	14 11 26 00	Carburatore destro completo senza trasmissione comando gas	1	Dell'Orto VHA 30 CD
33	14 11 26 01	Carburatore sinistro completo senza trasmissione comando gas	1	Dell'Orto VHB 30 CS
34	14 11 44 00	Cornetto sui carburatori	2	
35	14 11 75 00	Trasmissione comando gas	2	
36	14 11 43 00	Manicotto elastico sui carburatori	1	
37	14 11 45 01	Fondello traforato per collettore aspirazione	1	
38	14 12 09 00	Tubo scarico destro	1	
39	14 12 09 05	Tubo scarico sinistro	1	
40	90 71 83 75	Guarnizione per tubo scarico	2	
41	12 12 02 00	Chiera fissaggio tubi scarico alle teste	2	
42	14 12 30 00	Silenziatore destro	1	LANFRANCONI SILENTIUM
	14 12 30 05			

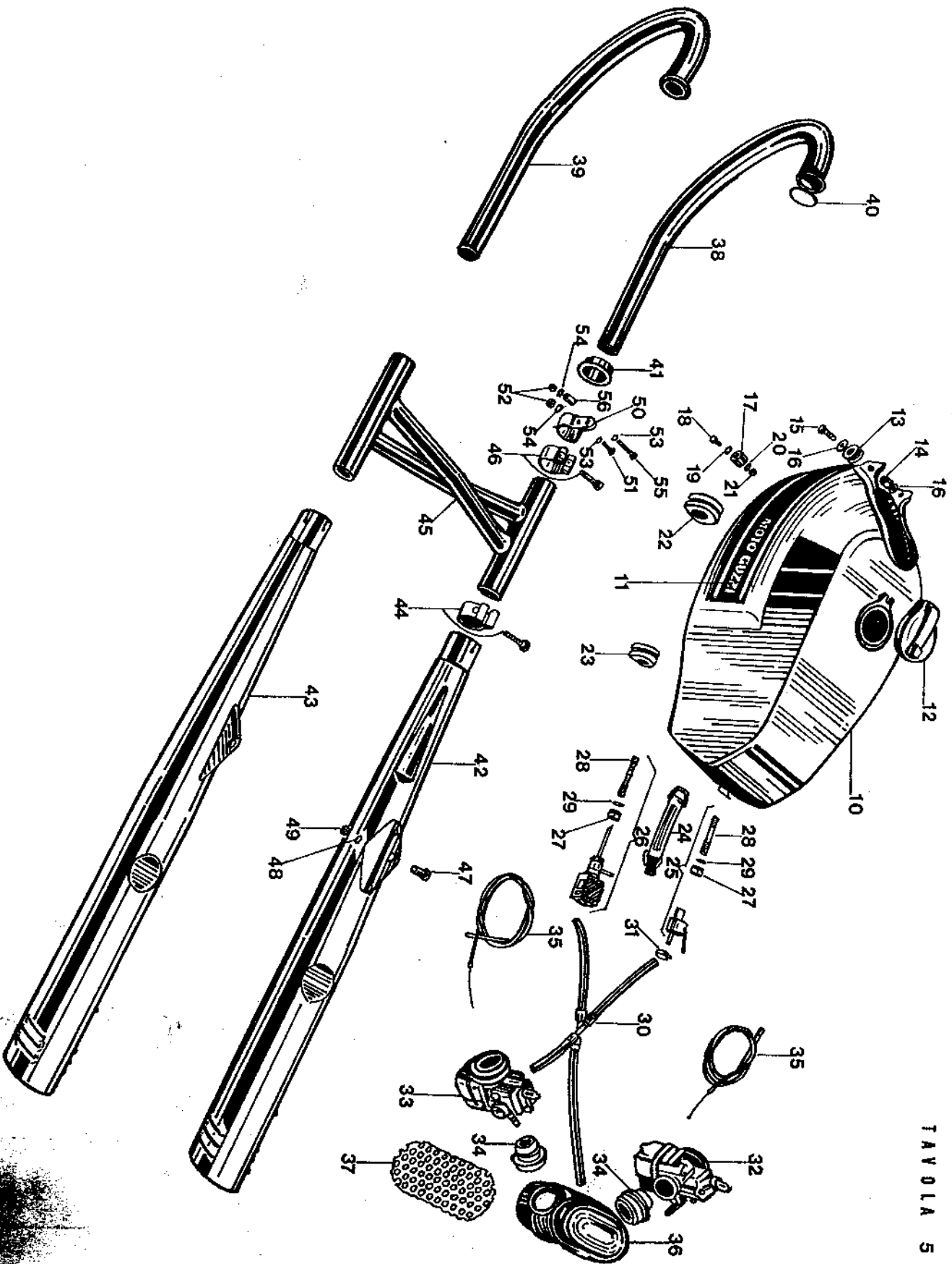


TAVOLA 5

TAV. 5 COMPLESSO : Motociclo GRUPPO : Alimentazione e Scarico  
 SOTTOCOMPLESSO: Motore - Telaio SOTTOGRUPPO: Serbatoio carburante - Carburatore -  
 Tubo scarico e silenziatore

N. Fig.	N. Ordine	D E N O M I N A Z I O N E	Quantità	Note
43	14 12 29 00	Silenziatore sinistro	1	LANFRANCONI SILENTIUM
44	14 12 69 00	Fascetta tenuta silenziatori	2	
45	14 12 39 00	Camera di espansione	1	
46	10 12 34 50	Fascetta fissaggio camera di espansione	2	
47	98 05 44 20	Vite fissaggio silenziatore	2	
48	95 02 11 08	Rosetta elastica dentellata per viti fissaggio silenziatori	2	
49	92 60 22 08	Dado per viti fissaggio silenziatori	2	
50	14 12 25 00	Fascetta tenuta tubi di scarico	2	
51	98 06 43 14	Vite fissaggio fascetta tubi scarico	2	6x14 cromata
52	92 60 32 06	Dado per viti fissaggio fascetta tenuta tubi scarico	4	Cromata
53	95 11 01 30	Rosetta piana per viti fissaggio fascette	4	Cromata
54	95 02 11 06	Rosetta dentellata per viti fissaggio fascette	4	
55	98 06 23 35	Vite fissaggio fascette	2	6x35 cromata
56	91 18 07 18	Distanziale tenuta cavi	2	

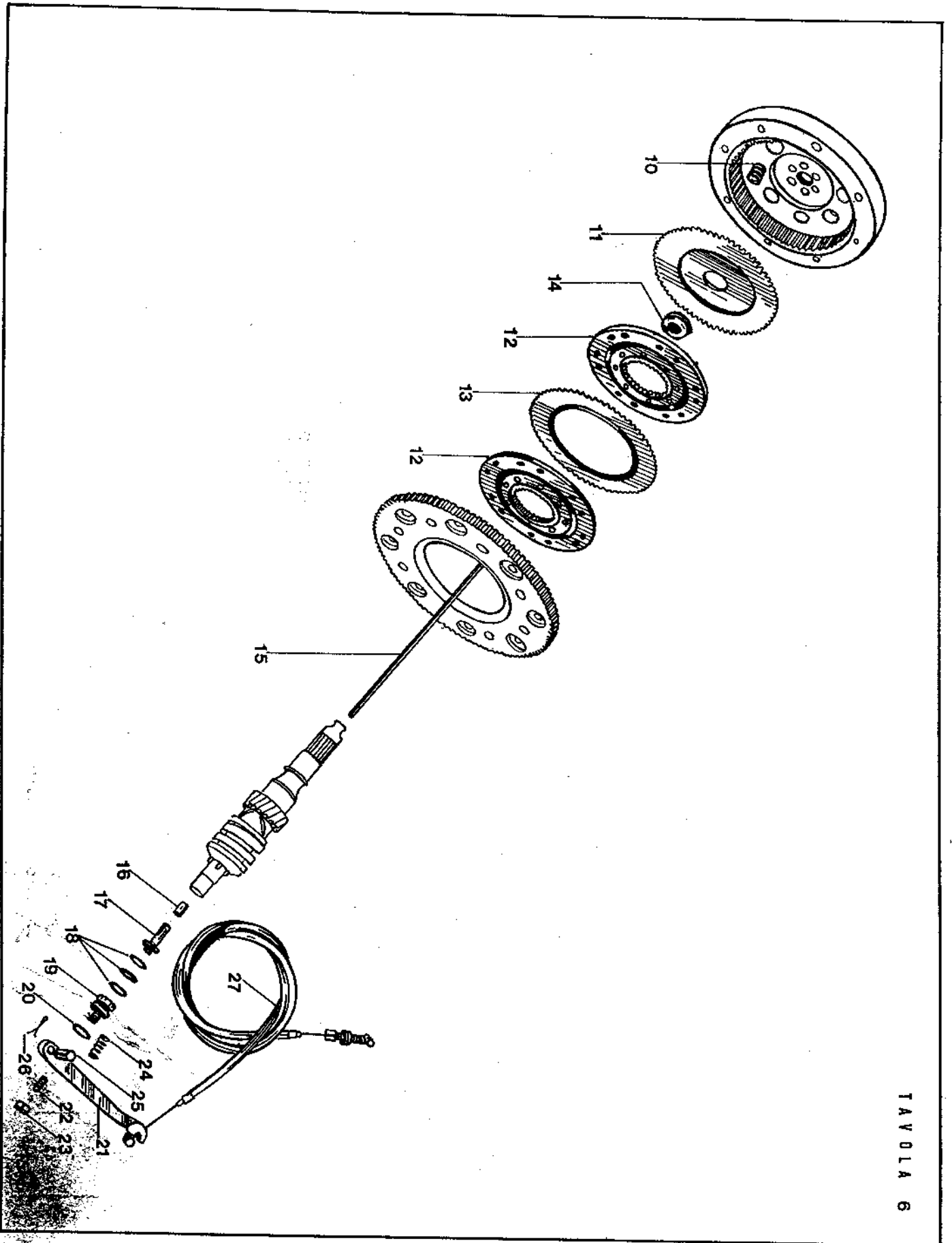


TAVOLA 6



TAV. 6 COMPLESSO : Motociclo  
 SOTTOCOMPLESSO: Trasmissione

GRUPPO : Innesto  
 SOTTOGRUPPO: Innesto frizione - Comando frizione

N. Fig.	N. Ordine	DENOMINAZIONE	Quantità	Note
10	13 08 41 00	Molla per frizione	8	
11	12 08 29 00	Piatello springmolla	1	
12	12 08 44 00	Disco per frizione completo	2	
13	12 08 23 00	Disco per frizione intermedio	1	
14	12 08 28 00	Scodellino sul piatello	1	
15	14 08 57 00	Asta spingi-piatello	1	
16	12 08 59 01	Tubetto intermedio	1	
17	14 08 60 00	Corpo interno	1	
18	12 08 70 01	Cuscinetto reggisplina	1	
19	14 08 61 00	Corpo esterno	1	Tipo NADELLA AX1022+PL
20	90 70 61 70	Anello di tenuta	1	OR 3068
21	14 09 02 01	Leva comando frizione sulla scatola cambio	1	
22	14 09 04 00	Vite registro leva comando frizione	1	
23	92 60 25 08	Dado per vite registro leva comando frizione	1	
24	94 32 11 05	Molla ritorno leva comando frizione	1	
25	95 78 02 71	Spina fissaggio leva frizione alla scatola cambio	1	
26	95 50 02 22	Copiglia per fissaggio spina	1	
27	14 09 30 01	Trasmissione comando frizione	1	

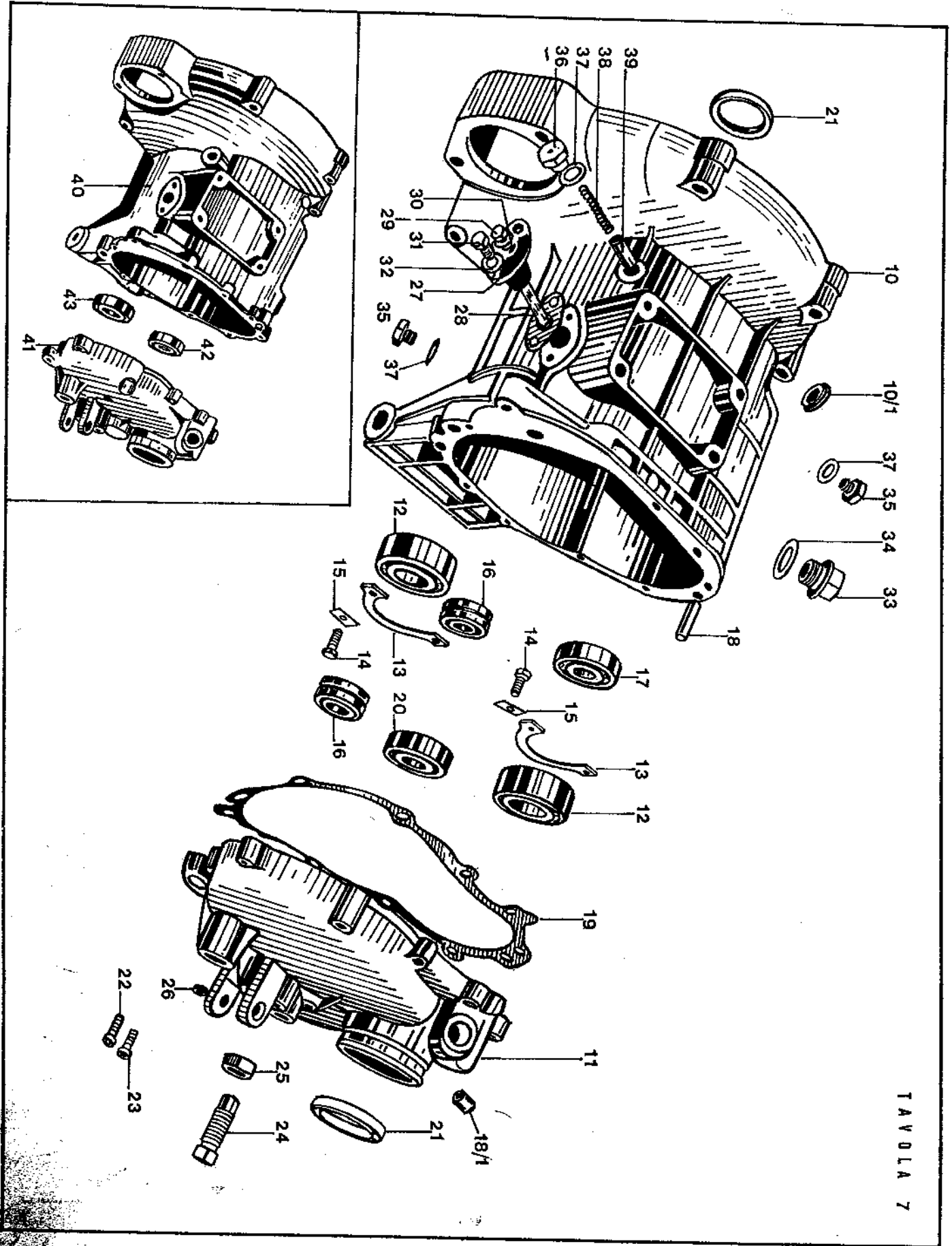


TAVOLA 7

TAV. 7 COMPLESSO : **Motociclo** GRUPPO : **Cambio**  
 SOTTOCOMPLESSO: **Trasmissione primaria** SOTTOGRUPPO: **Scatola cambio - Coperchio - Cuscinetti**

N. Fig.	N. Ordine	D E N O M I N A Z I O N E	Quantità	Note
10	14 20 02 10	Scatola cambio	1	
10/1	93 18 02 20	Tappo in gomma per foro scatola cambio	1	
11	14 20 08 10	Coperchio scatola cambio	1	
12	92 21 84 24	Cuscinetto sulla scatola per albero frizione e sul coperchio per albero secondario	1	25x52x20,6 (Riv 3205)
13	14 21 38 02	Plastrina bloccaggio cuscinetto per scatola e coperchio	2	
14	98 05 43 16	Vite fissaggio plastrina per scatola e coperchio	2	
15	14 21 79 00	Plastrina di sicurezza per scatola e coperchio	4	M6x16
16	92 25 62 18	Cuscinetto sulla scatola cambio per albero primario e sul coperchio per albero frizione	4	17x35x15 (Durrkopp tipo 10 - 2762)
17	92 23 47 17	Cuscinetto a rulli cilindrici sulla scatola per albero secondario	2	17x47x14 (Riv 6303)
18	95 51 20 81	Spina di riferimento sulla scatola	1	17x47x14 (Riv N 303)
18/1	12 20 09 00	Bussola nel coperchio	2	
19	14 20 11 10	Guarnizione per coperchio scatola cambio	2	
20	92 20 14 17	Cuscinetto a sfere sul coperchio per albero primario	1	17x47x14 (Riv 6303)
21	90 40 35 47	Anello di tenuta sul coperchio per albero secondario e per albero frizione	1	Angus 35x47x7
22	98 62 03 35	Vite lunga fissaggio coperchio scatola cambio	2	M6x35 brugola
23	98 62 03 25	Vite corta fissaggio coperchio scatola cambio	1	M6x25 brugola
24	14 23 78 00	Vite con eccentrico per regolazione presellettore	10	
25	92 60 25 12	Dado per vite con eccentrico per regolazione presellettore	1	M12x1,25 UNI 5589
26	90 70 61 40	Anello di tenuta sul coperchio e per albero presellettore	1	OR 3056
27	12 20 72 00	Corpo porta contatto completo	1	
28	12 20 77 00	Guarnizione per corpo porta contatto	1	
29	92 60 82 05	Dado sul corpo porta contatto	1	
30	95 10 00 56	Rosetta per dado sul corpo porta contatto	2	
31	98 05 43 16	Vite fissaggio porta contatto alla scatola	2	
32	95 00 02 06	Rosetta per viti fissaggio corpo porta contatto alla scatola	2	
33	12 00 37 01	Tappo introduzione olio	1	Ros. 6,4 UNI 1733 zincata
34	90 71 41 95	Guarnizione per tappo introduzione olio	1	
35	95 98 06 10	Tappo livello e scarico olio	1	Cromato
36	12 23 53 00	Tappo per sfilatolo olio	2	
37	90 71 41 01	Guarnizione per tappi livello, scarico e sfilatolo	1	
38	94 32 10 67	Molla per nottolino per tamburo scanalato comando cambio	3	
39	55 23 47 00	Nottolino per tamburo scanalato comando cambio	1	
40	14 20 02 06	<b>PARTICOLARI MONTATI SULLA 1ª SERIE (prime 150 macchine "Telajo rosso")</b> Scatola cambio	1	
41	14 02 08 00	Coperchio scatola cambio	1	
42	92 20 12 25	Cuscinetto a sfere sulla scatola e sul coperchio	1	25x52x12 (Riv 2A)
43	92 20 14 17	Cuscinetto a sfere sulla scatola e sul coperchio	2	14x47x14 (Riv 4B)

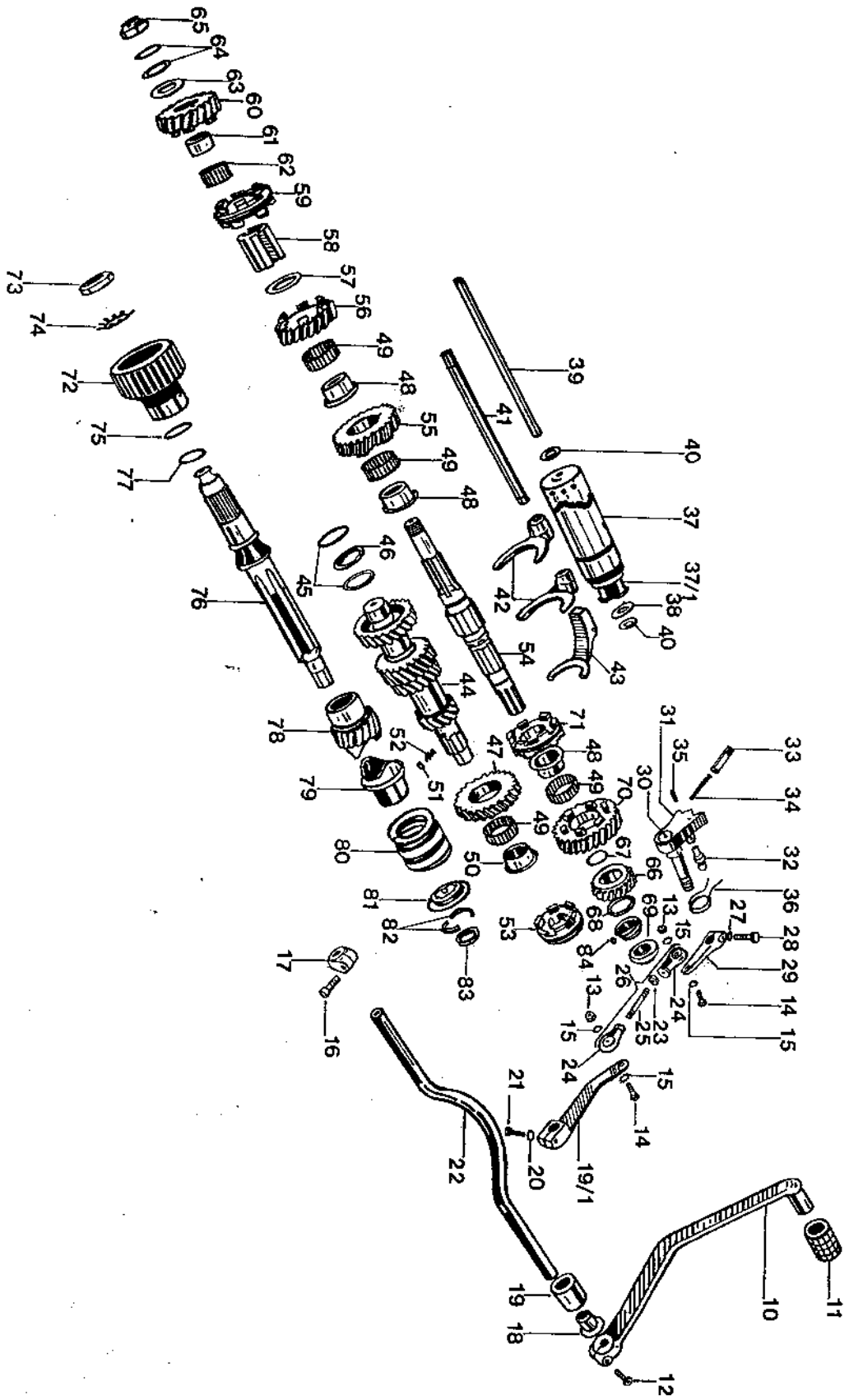


TAVOLA 8

TAV. 8 COMPLESSO : Motociclo GRUPPO : Cambio  
 SOTTOCOMPLESSO: Trasmissione primaria SOTTOGRUPPO: Ingranaggi - Alberi e comando cambio

N. Fig.	N. Ordine	D E N O M I N A Z I O N E	Quantità	N. p. p. e
10	14 25 09 00	Leva comando cambio sul lato destro del motociclo	1	
11	14 25 10 00	Pedalino gomma per leva comando cambio	1	
12	98 05 44 25	Vite bloccaggio leva cambio	1	8x25 zincata
13	92 63 01 06	Dado per vite bloccaggio snodo	2	
14	98 05 23 25	Vite bloccaggio snodo	2	
15	95 00 42 06	Rosetta di rasamento fra snodo, leva e dado	4	Ros. 6,4 UNI 1736 zincata
16	92 62 23 20	Vite fissaggio mozzetto	1	
17	14 25 31 00	Mozzetto sull'asta	1	
18	14 25 28 01	Distanziatore di spallamento leva	1	
19	14 25 20 00	Boccola per asta pedale	1	
19/1	14 25 14 01	Leva sull'asta comando cambio	1	
20	95 02 11 06	Rosetta elastica dentellata	1	
21	98 05 23 25	Vite per asta	1	
22	14 25 11 00	Asta comando cambio completa	1	
23	92 60 22 06	Dado regolazione snodo	1	
24	14 25 80 00	Snodo sferico con gambo	2	
25	14 25 79 00	Tirante comando cambio	1	
26	14 25 78 00	Tirante completo comando cambio	1	
27	95 02 11 06	Rosetta elastica dentellata	1	
28	98 05 23 25	Vite fissaggio leva	1	
29	12 25 82 00	Leva comando presellettore	1	
30	14 23 62 01	Presellettore completo	1	
31		Corpo presellettore	1	non a ricambio
32	14 23 66 00	Perno fermo presellettore	1	
33	10 23 79 00	Saltarello presellettore	2	
34	10 23 83 00	Molla per saltarello	2	
35	95 52 03 14	Spina elastica fissaggio saltarelli	2	
36	14 23 82 00	Molla richiamo presellettore	1	
37	14 23 44 00	Tamburo scanalato	1	
37/1	14 23 46 00	Pilo per tamburo scanalato	4	
38	14 23 55 00	Rosetta per pili del tamburo scanalato	1	
39	14 23 43 00	Asta per tamburo scanalato	1	
	55 23 50 00	Rosetta di aggiustaggio mm 0,6		
	55 23 50 01	Rosetta di aggiustaggio mm 0,8		
	55 23 50 02	Rosetta di aggiustaggio mm 1		
	55 23 50 03	Rosetta di aggiustaggio mm 1,2		
41	14 23 24 00	Asta per forcellini di comando	1	

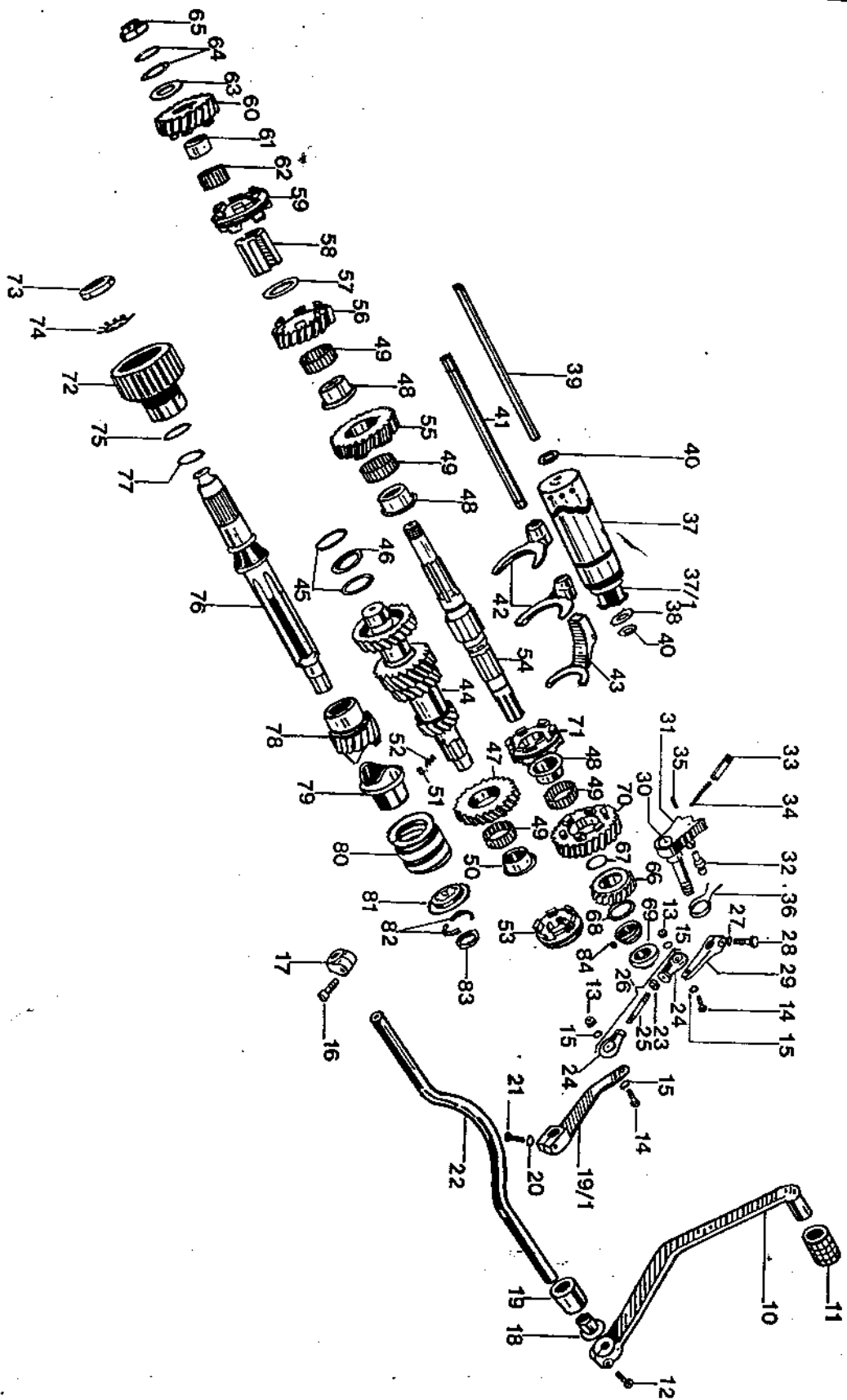


TAVOLA 8

TAV. 8 COMPLESSO : Motociclo GRUPPO : Cambio  
 SOTTOCOMPLESSO: Trasmissione primaria SOTTOGRUPPO: Ingranaggi - Alberi e comando cambio

N. Fig.	N. Ordine	D E N O M I N A Z I O N E	Quantità	Note
42	14 23 05 01	Forellino di comando 1° - 2° - 3° - 4° velocità	2	
43	14 23 12 01	Forellino comando 5° velocità	1	
44	14 21 05 11	Albero primario	1	Z = 23 - 21 - 18 - 14
45	12 21 10 00	Rosetta di rasamento lato 4° velocità per albero primario mm 2	1 + 1	
	12 21 10 01	Rosetta di rasamento lato 4° velocità per albero primario mm 2,1		
	12 21 10 02	Rosetta di rasamento lato 4° velocità per albero primario mm 2,2		
	12 21 10 04	Rosetta di rasamento lato 4° velocità per albero primario mm 2,4		
46	90 11 82 47	Rosetta intermedia lato 4° velocità per albero primario	1	
47	14 21 20 10	Ingranaggio 5° velocità sull'albero primario	1	Z = 24
48	14 21 30 01	Boccola per Ingranaggi 1° - 2° - 3° velocità sull'albero secondario	1	
49	92 25 10 30	Gabbia a rullini per Ingranaggi 1° - 2° - 3° velocità sull'albero secondario e 5° velocità sull'albero primario	3	
50	14 21 22 10	Boccola per Ingranaggio 5° velocità sull'albero primario	4	Durkopp k 30 - 35 - 13 F
51	92 29 67 50	Rullo di fermo boccola per Ingranaggio 5° velocità sull'albero primario	1	
52	94 32 10 51	Molla per rullo di fermo boccola per Ingranaggio 5° velocità	1	
53	14 23 15 10	Mancotto scorrevole per innesto 5° velocità	1	
54	14 21 38 11	Albero secondario del cambio	1	
55	14 21 45 10	Ingranaggio 2° velocità sull'albero secondario del cambio	1	Z = 25
56	14 21 48 10	Ingranaggio 3° velocità sull'albero secondario del cambio	1	Z = 22
57	14 21 80 10	Rosetta di spallamento per Ingranaggio 3° velocità	1	
58	14 23 25 11	Mancotto fisso sull'albero secondario del cambio	1	
59	14 23 10 11	Mancotto scorrevole per innesto 3° e 4° velocità	1	
60	14 21 51 10	Ingranaggio 4° velocità	1	Z = 20
61	92 25 90 17	Anello interno per gabbia a rullini Ingranaggio 4° velocità	1	Durkopp IR 17x22x13
62	92 25 10 22	Gabbia a rullini per Ingranaggio 4° velocità	1	Durkopp K 22x26x13 F
63	14 21 54 00	Rosetta di spallamento per Ingranaggio 4° velocità	1	
64	43 08 38 10	Rosetta di aggiustaggio	1	
65	14 21 74 10	Dado di sicurezza sull'albero secondario lato 4° velocità	2 ÷ 4	
66	14 21 52 10	Ingranaggio 5° velocità sull'albero secondario	1	Z = 18
67	90 70 62 03	Anello di tenuta per Ingranaggio 5° velocità sull'albero secondario e sull'albero frizione	1	
68	14 21 73 00	Rosetta di spallamento	2	OR 3081
69	14 21 93 10	Dado bloccaggio albero secondario	1	
70	14 21 42 10	Ingranaggio 1° velocità sull'albero secondario	1	
71	14 23 07 10	Mancotto scorrevole 1° e 2° velocità sull'albero secondario	1	Z = 28
72	14 08 18 10	Corpo interno della frizione	1	
73	93 60 10 22	Ghiera bloccaggio corpo frizione interno all'albero	1	

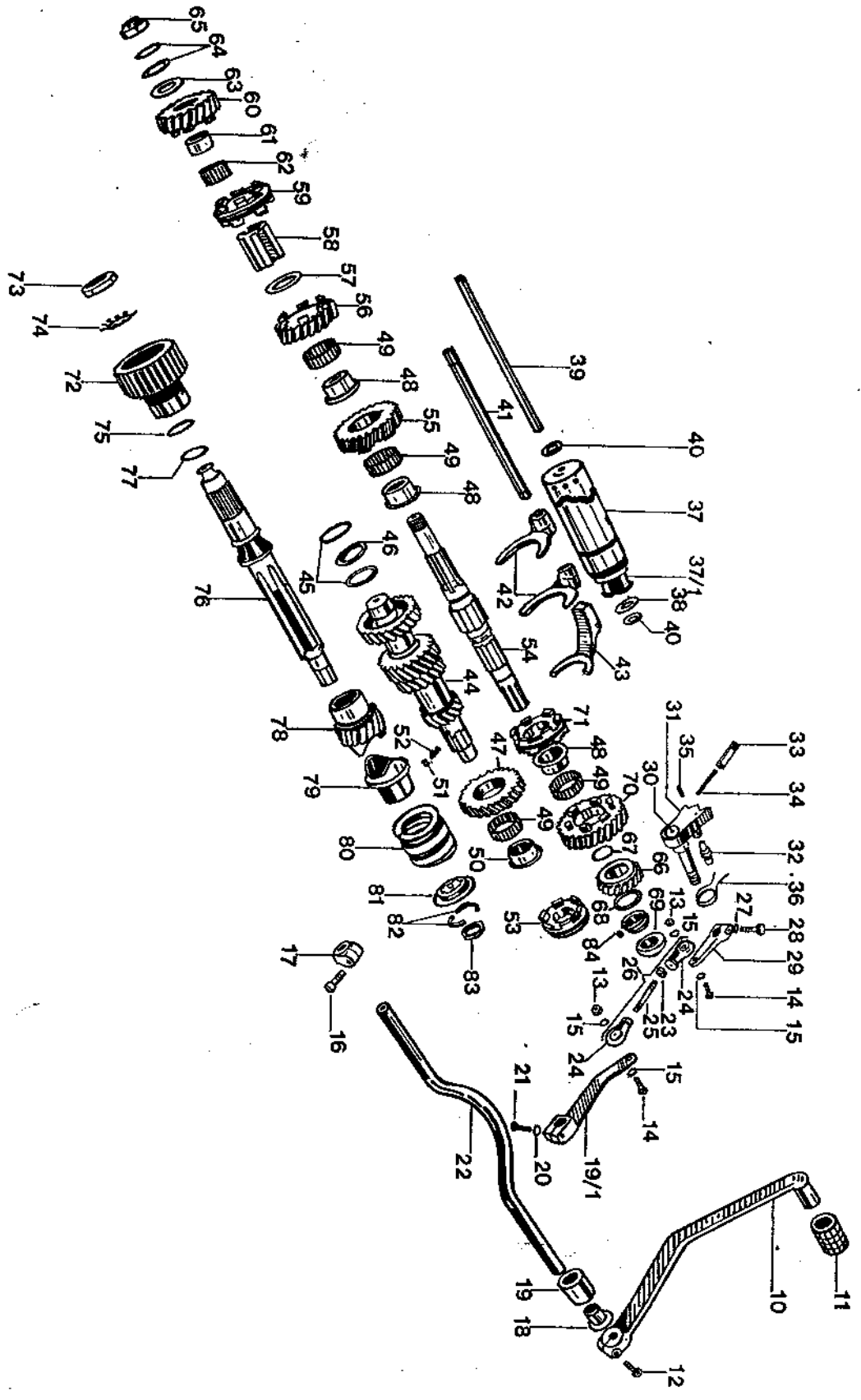


TAVOLA 8

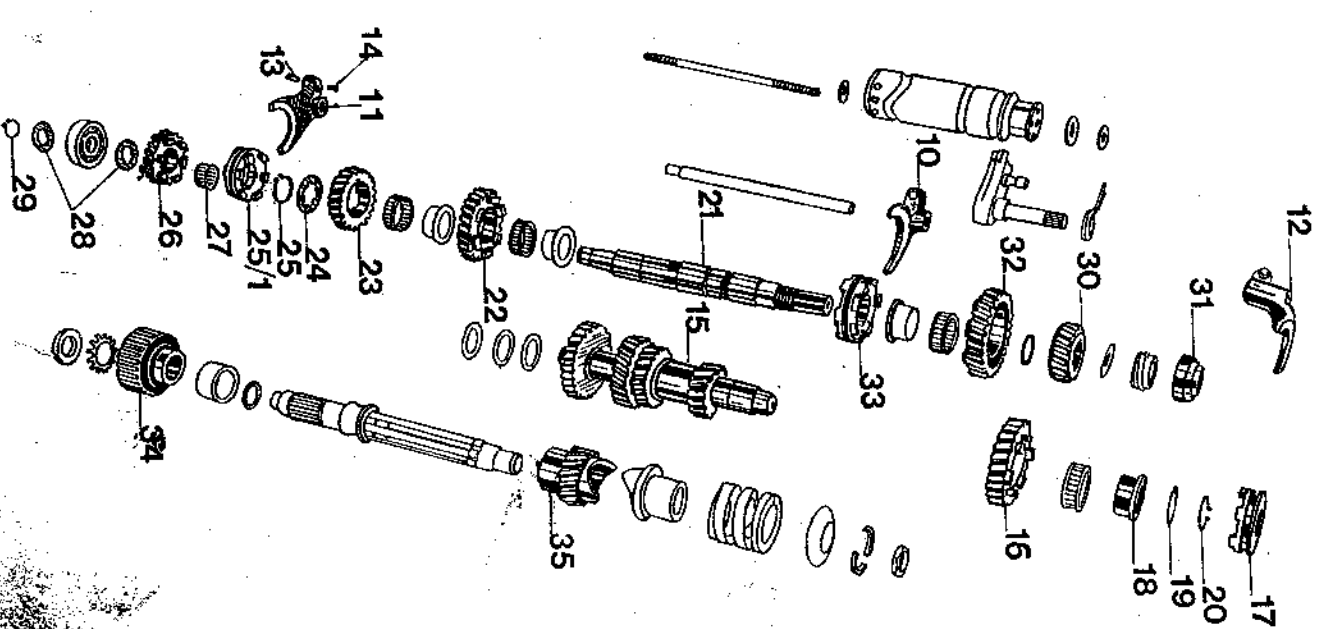


TAV. 8 COMPLESSO : Motociclo GRUPPO : Cambio  
 SOTTOCOMPLESSO: Trasmissione primaria SOTTOGRUPPO: Ingranaggi - Alberi e comando cambio

N. Fig.	N. Ordinazione	D E N O M I N A Z I O N E	Quantità	NOTE
74	95 02 80 22	Rosetta per ghiera bloccaggio corpo frizione interno all'albero	1	
75	90 70 62 35	Guarnizione sull'albero frizione	1	
76	14 21 07 01	Albero frizione	1	OR 2093
77	14 21 84 01	Anello spandillo sull'albero frizione	1	
78	14 21 11 10	Ingranaggio rinvio	1	
79	12 21 12 00	Ingranaggio ad innesti	1	Z = 27
80	13 21 15 00	Mancotto per parastrappi	1	
81	13 21 16 01	Molla per parastrappi	1	
82	12 21 17 00	Piatello parastrappi	1	
83	14 21 94 01	Sensistore bloccaggio piatello parastrappi	2	
84	92 29 57 02	Spessore sull'albero frizione	1	
		Sfera bloccaggio corona del rinvio sull'albero secondario	1	
		N.B. - I particolari contrassegnati con un asterisco (*) sono montati sulle scatole cambio con riferti meno "4".		
<b>PARTICOLARI MONTATI SULLE SERIE PRECEDENTI</b>				
48	14 21 30 00	Boccola per Ingranaggi 1°, 2°, 3° velocità sull'albero secondario	3	Dal n. di telaio 11111 al n. 13840
54	14 21 36 10	Albero secondario del cambio	1	Dopo le prime 150 macchine (Telaio rosso) e fino al n. di telaio 13840.
58	14 23 25 10	Mancotto fisso sull'albero secondario	1	
59	14 23 10 10	Mancotto scorrevole per innesto 3° e 4° velocità	1	

PARTICOLARI MONTATI SULLA 1ª SERIE (prime 150 macchine "Telajo rosso")

N. Fig.	N. Ordine	DENOMINAZIONE	Quantità
10	14 23 05 00	Forcellino di comando 1ª e 2ª velocità	1
11	14 23 08 00	Forcellino di comando 3ª e 4ª velocità	1
12	14 23 12 00	Forcellino di comando 5ª velocità	1
13	14 23 18 00	Pilo per forcellini	3
14	95 52 02 13	Ribattino per pili forcellini	3
15	14 21 05 00	Albero primario del cambio	1
16	14 21 20 00	Ingranaggio 5ª velocità sul primario	1
17	14 23 15 00	Mancotto scorrevole per 5 velocità	1
18	14 21 30 00	Boccola per ingranaggio 5ª velocità	1
19	14 21 91 00	Rondella di spallamento	1
20	90 27 10 25	Anello seeger (25 e) tenuta ingranaggio 5ª velocità	1
21	14 21 36 00	Albero secondario del cambio	1
22	14 21 45 00	Ingranaggio 2ª velocità sul secondario	1
23	14 21 48 00	Ingranaggio 3ª velocità sul secondario	1
24	14 21 46 00	Rosetta reggisplinta da mm 2	1
25	14 21 46 01	Rosetta reggisplinta da mm 2.2	1
25/1	90 27 10 25	Anello di fermo ingr. 3ª velocità	1
26	14 23 10 00	Mancotto scorrevole 3ª e 4ª velocità	1
27	14 21 51 00	Ingranaggio 4ª velocità	1
28	95 25 10 18	Gabbia a rullini per ingranaggio 4ª velocità	1
29	12 21 55 00	Rosetta reggisplinta per ingranaggio 4ª velocità	1
30	90 27 10 17	Anello da fermo per ingranaggio 4ª velocità	1
31	14 21 52 00	Ingranaggio 5ª velocità sul secondario	1
32	14 21 93 00	Dado bloccaggio albero secondario	1
33	14 21 42 00	Ingranaggio 1ª velocità sul secondario	1
34	14 23 07 00	Mancotto scorrevole per 1ª e 2ª velocità	1
35	14 08 18 00	Corpo interno frizione	1
	14 21 11 00	Ingranaggio rinvio sull'albero frizione	1



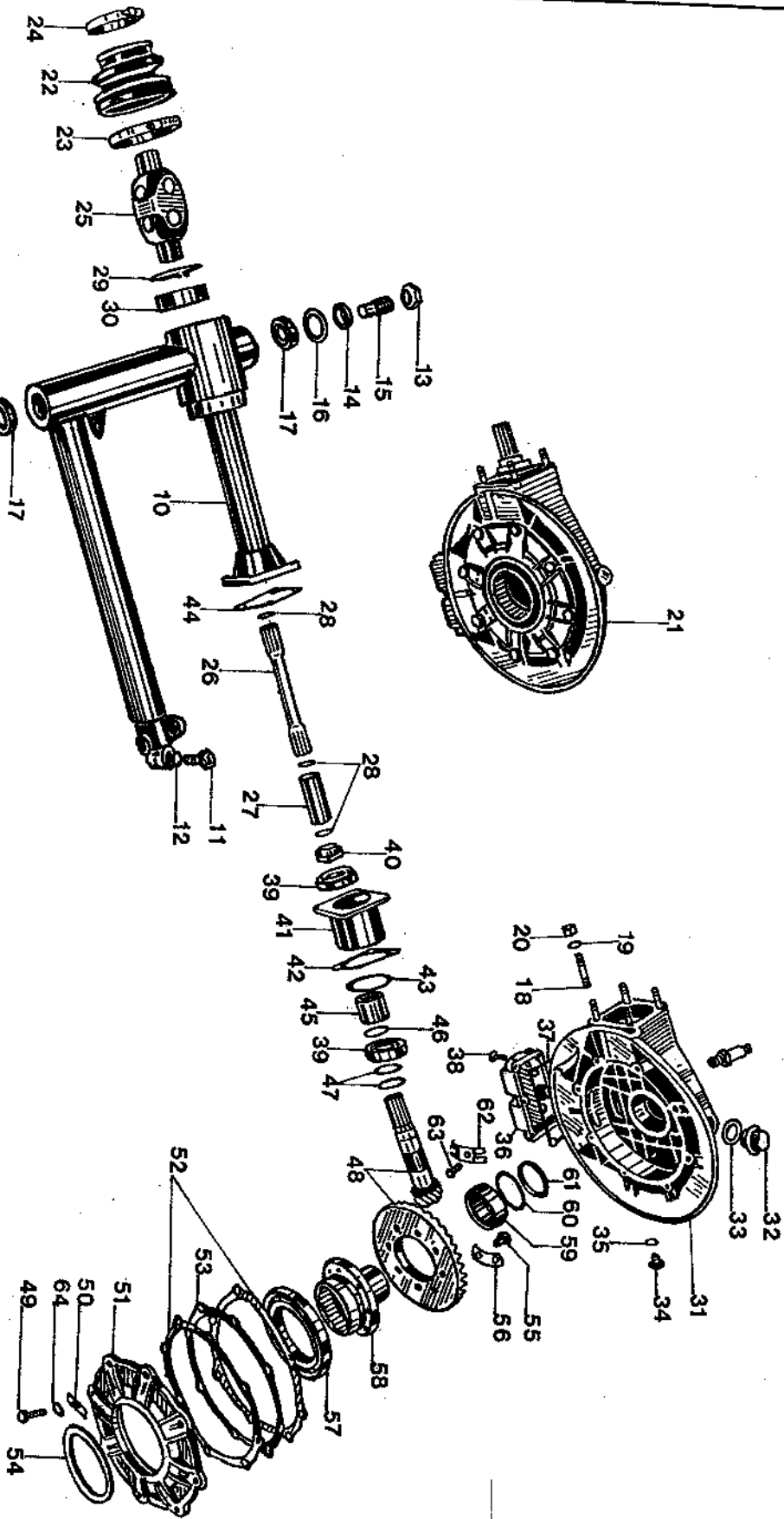


TAVOLA 9

TAV. 9 COMPLESSO : Motociclo  
 SOTTOCOMPLESSO: Trasmissione secondaria

GRUPPO : Forcellone - Trasmissione post.  
 SOTTOGRUPPO: Forcellone oscillante - Scatola  
 trasmissione - Albero - Coppia conica

N. Fig.	N. Ordine	D E N O M I N A Z I O N E	Quantità	Note
10	12 54 02 00	Forcellone oscillante	1	
11	98 06 05 35	Vite per morsetto del forcellone oscillante	1	
12	95 00 52 10	Rosetta per vite per morsetto del forcellone oscillante	1	
13	14 54 78 00	Dado cieco per fissaggio forcellone oscillante	2	10x35 UNI 5737 - 65 - 8 G - cromata
14	12 54 72 00	Anello distanziatore	2	Ros. 10,5 UNI 1736 crom.
15	14 54 70 00	Perno per supporto	2	
16	90 40 30 40	Anello di tenuta sul forcellone oscillante	2	
17	92 24 92 16	Cuscinetto a rulli conici	2	
18	96 50 80 45	Prigioniero fissaggio scatola al braccio del forcellone	4	
19	95 12 00 85	Rosetta per prigionieri fissaggio scatola al braccio del forcellone	4	
20	92 60 22 08	Dado per prigionieri fissaggio scatola al braccio del forcellone	4	
21	14 35 02 00	Scatola trasmissione completa	4	
22	12 54 80 00	Soffietto protezione doppio giunto	1	Angus 30x40x7 17x40x12 (Riv 01/02/5010)
23	12 54 82 01	Fascetta grande tenuta soffietto sulla scatola trasmissione	1	
24	12 54 84 01	Fascetta piccola tenuta soffietto sulla scatola cambio	1	
25	12 32 80 00	Doppio giunto per albero secondario del cambio e albero trasmissione	1	
26	12 32 63 00	Albero trasmissione	1	
27	12 32 77 00	Manicotto per albero trasmissione e pignone coppia conica	1	
28	90 27 10 20	Anello per albero trasmissione e coppia conica	1	
29	90 27 20 58	Anello elastico	2	
30	92 20 42 28	Cuscinetto a sfere sul forcellone oscillante	1	Seeger 20e Seeger 38 e 28x58x16 (Riv ALN 28)
31	13 35 03 60	Scatola trasmissione	1	
32	12 00 37 01	Tappo immissione olio	1	
33	90 71 41 95	Guarnizione per tappo introduzione olio	1	
34	95 98 06 10	Tappo livello olio	1	Cromato
35	90 71 41 01	Guarnizione per tappo livello olio	1	
36	13 35 15 60	Fondello per scatola trasmissione	1	
37	12 35 16 01	Guarnizione per fondello scatola trasmissione	1	
38	98 62 23 20	Vite fissaggio fondello alla scatola trasmissione	1	
39	92 24 92 25	Cuscinetto a rulli conici sulla custodia	6	M6x20 UNI 5931-67-8G zinc. 25x52x16,25 (Riv 01/02/7205)
40	12 35 67 00	Dado bloccaggio cuscinetti a rulli conici	2	
41	12 35 24 00	Custodia porta cuscinetti	1	
42	12 35 26 00	Guarnizione tra scatola e custodia cuscinetti	1	
43	90 70 64 90	Guarnizione elastica sulla scatola trasmissione	1	
44	12 35 29 00	Guarnizione tra custodia e forcellone oscillante	1	

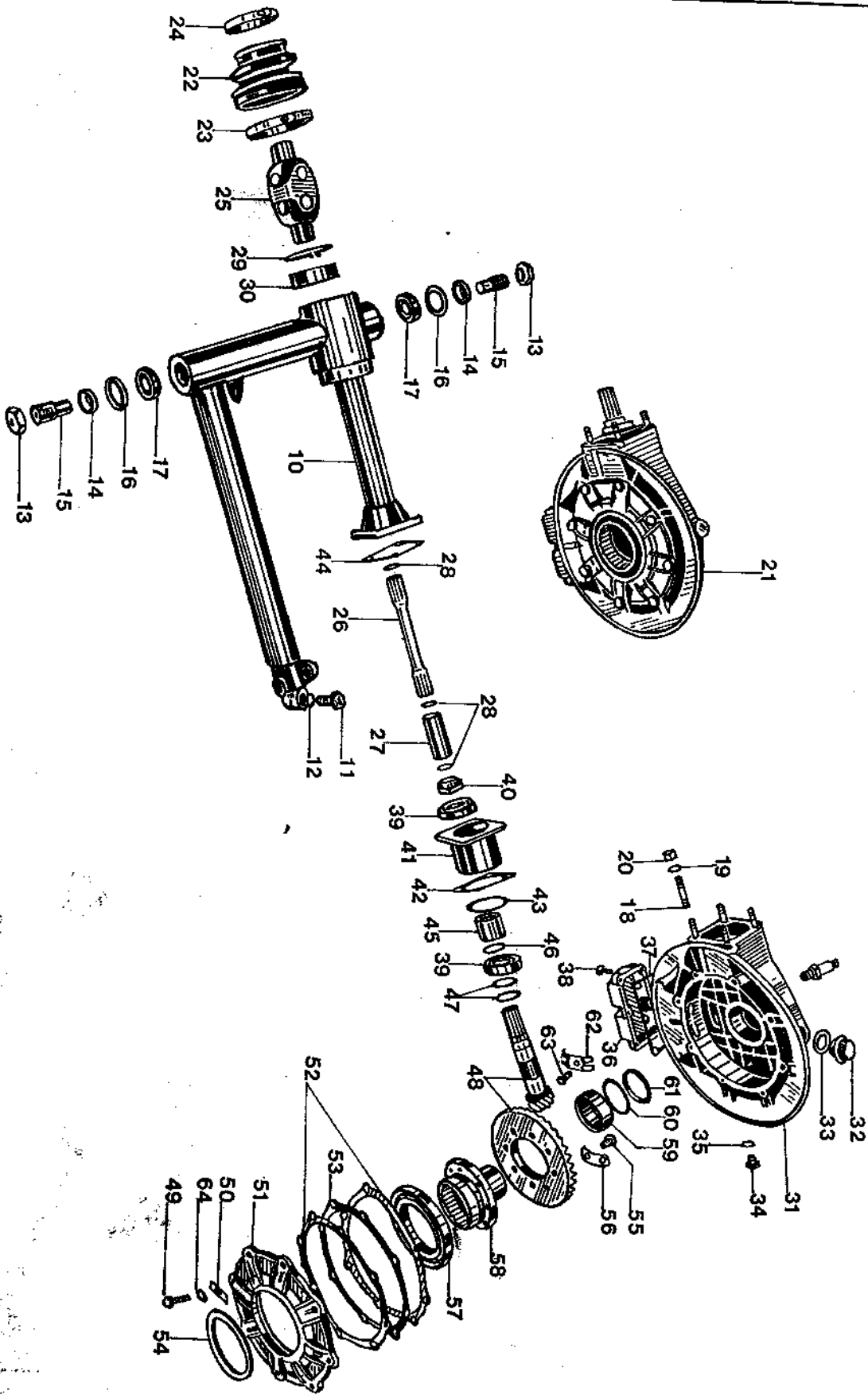


TAVOLA 9

TAV. 9 COMPLESSO : Motociclo GRUPPO : Forcellone - Trasmissione post.  
 SOTTOCOMPLESSO: Trasmissione secondaria SOTTOGRUPPO: Forcellone oscillante - Scatola  
 trasmissione - Albero - Coppia conica

N. Fig.	N. Ordine	D E N O M I N A Z I O N E	Quantità	Note	
45	12 35 51 00	Distanziatore tra i cuscinetti	1	}	
	12 35 52 02	Rosetta di regolazione tra distanziatore e cuscinetto mm 0,1	1 ± 2		
	12 35 52 03	Rosetta di regolazione tra distanziatore e cuscinetto mm 0,15	1 ± 11		
46	12 35 53 01	Spessore per pignone mm 1	1 ± 2	}	
	12 35 53 02	Spessore per pignone mm 1,2	1 ± 2		
	12 35 53 03	Spessore per pignone mm 1,5	1 ± 2		
47	12 35 53 03	Coppia conica per trasmissione posteriore	1	}	
	13 35 46 00	Vite fissaggio flangia alla scatola	1		
48	98 05 44 25	Plastrina di sicurezza per bulloni fissaggio flangia	8	}	
49	95 18 70 08	Flangia per scatola trasmissione	8		
50	12 35 04 00	Quarantone tra flangia e spessore e tra spessore e scatola	1	}	
51	12 35 07 00	Spessore di regolazione da mm 0,8	2		
52	12 35 54 00	Spessore di regolazione da mm 0,9	1	}	
	12 35 54 02	Spessore di regolazione da mm 1			
	12 35 54 04	Spessore di regolazione da mm 1,1			
	12 35 54 06	Spessore di regolazione da mm 1,2			
	12 35 54 08	Spessore di regolazione da mm 1,3			
	12 35 54 10	Spessore di regolazione da mm 1,5			
53	90 40 70 85	Anello di tenuta	1	}	
	12 35 63 00	Vite fissaggio corona ai perni forati	8		
	12 35 64 00	Plastrina di sicurezza per bulloni fissaggio corona al perno	4		
	92 20 10 70	Cuscinetto a sfere sulla flangia	1		
	12 35 14 00	Perno forato	1		
	92 25 43 40	Cuscinetto e rullini sulla scatola	1		
	12 35 11 00	Anello tenuta gabbia	1		}
	90 40 38 50	Anello di tenuta	1		
	12 35 13 00	Plastrina di fermo cuscinetto sulla scatola	1		
	98 28 08 14	Vite fissaggio plastrina di fermo cuscinetto sulla scatola	1		
63	95 00 42 08	Rosetta per vite fissaggio flangia	8	}	
64					
60					
61					

Angus 70.85.8  
 70x110x13 (Riv. ELL n. 70)  
 Durkopp NAF 40x55x17  
 Serie C 3  
 Angus 38.50.7  
 Rosetta 8.4 UNI 1736 zinc.

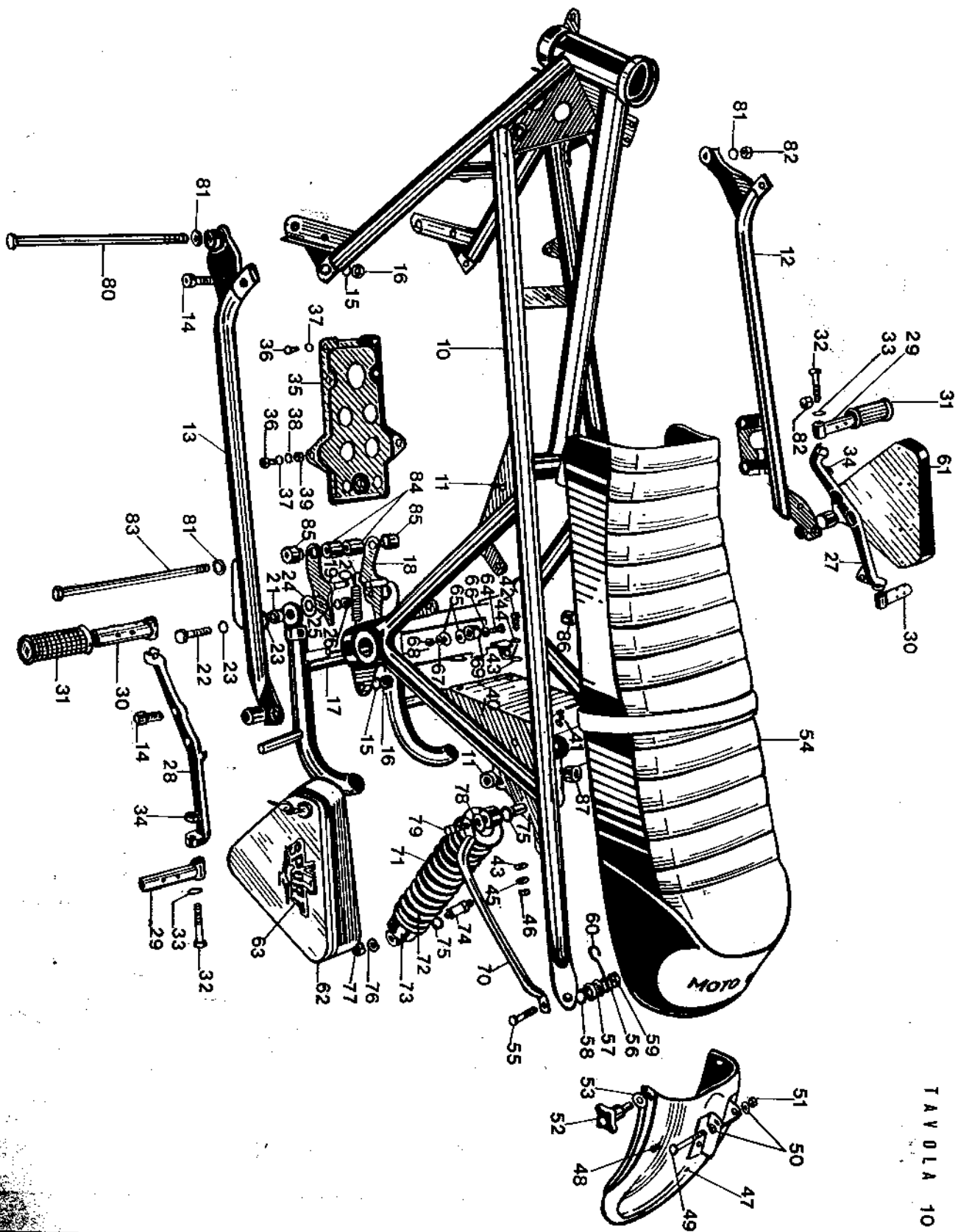


TAVOLA 10

TAV. 10 COMPLESSO : Motociclo  
SOTTOCOMPLESSO: Telaio

GRUPPO : Telaio  
SOTTOGRUPPO: Telaio - Cavalletto - Pedane poggia-  
piedi - Bracci - Sella - Parafango post.

N. Fig.	N. Ordinazone	D E N O M I N A Z I O N E	Quantita	Note
10	14 40 01 00	Telaio	1	
11	93 18 00 80	Tappo per fori sul telaio	4	
12	14 42 03 00	Braccio destro culia	1	
13	14 42 21 00	Braccio sinistro culia	1	
14	98 66 36 30	Vite fissaggio culia al telaio	6	Brugola M12x1,25 UNI 5932 67-8G cromata
15	95 02 11 12	Rosetta dentellata per viti fissaggio culia al telaio	6	
16	92 60 23 12	Dado per viti fissaggio culia al telaio	6	
17	14 43 03 00	Cavalletto sostegno motociclo	1	
18	14 43 29 00	Plastra destra attacco cavalletto	1	
19	14 43 32 00	Plastra sinistra attacco cavalletto	1	
20	12 43 40 01	Molla richiamo cavalletto	2	
21	14 43 35 00	Boccola per cavalletto	2	
22	98 05 25 45	Vite fissaggio cavalletto	2	10x45 8G zincata
23	95 00 42 10	Rondella piana per viti fissaggio cavalletto	2	
24	14 43 34 00	Rosetta elastica per viti fissaggio cavalletto	2	
25	95 02 11 10	Rosetta dentellata per viti fissaggio cavalletto	2	KALWAS B18 (19x34x3,8)
26	92 60 22 10	Dado per viti fissaggio cavalletto	2	
27	14 44 36 00	Pedana poggiatesta destro	1	
28	14 44 61 00	Pedana poggiatesta sinistro	1	
29	14 44 02 00	Braccio poggiatesta anteriore destro e posteriore sinistro	2	
30	14 44 13 00	Braccio poggiatesta posteriore destro e anteriore sinistro	2	
31	14 44 32 00	Pedalino poggiatesta	4	
32	98 05 36 55	Vite fissaggio poggiatesta	4	M12x1,25x55 UNI 5738 65 - 8G zincata
33	14 44 43 00	Rosetta per viti fissaggio poggiatesta	4	KALWAS B12 (13x24x2,9)
34	92 60 25 12	Dado per viti fissaggio poggiatesta	4	
35	14 41 82 00	Plastra porta batteria	1	8x16 8G zincata
36	98 05 44 16	Vite fissaggio piastra porta batteria	7	
37	95 00 42 08	Rosetta piana per viti fissaggio piastra porta batteria	7	
38	95 02 11 08	Rosetta dentellata per viti fissaggio piastra porta batteria	3	
39	92 60 22 08	Dado per viti fissaggio piastra porta batteria	3	
40	14 43 87 00	Paraspruzzi sul telaio	1	
41	45 40 97 01	Tappo chiusura foro	1	
42	98 05 43 20	Vite fissaggio paraspruzzi	4	
43	93 11 00 60	Spessore in gomma per viti fissaggio paraspruzzi	8	
44	95 09 02 06	Rosetta piana per viti fissaggio paraspruzzi	4	



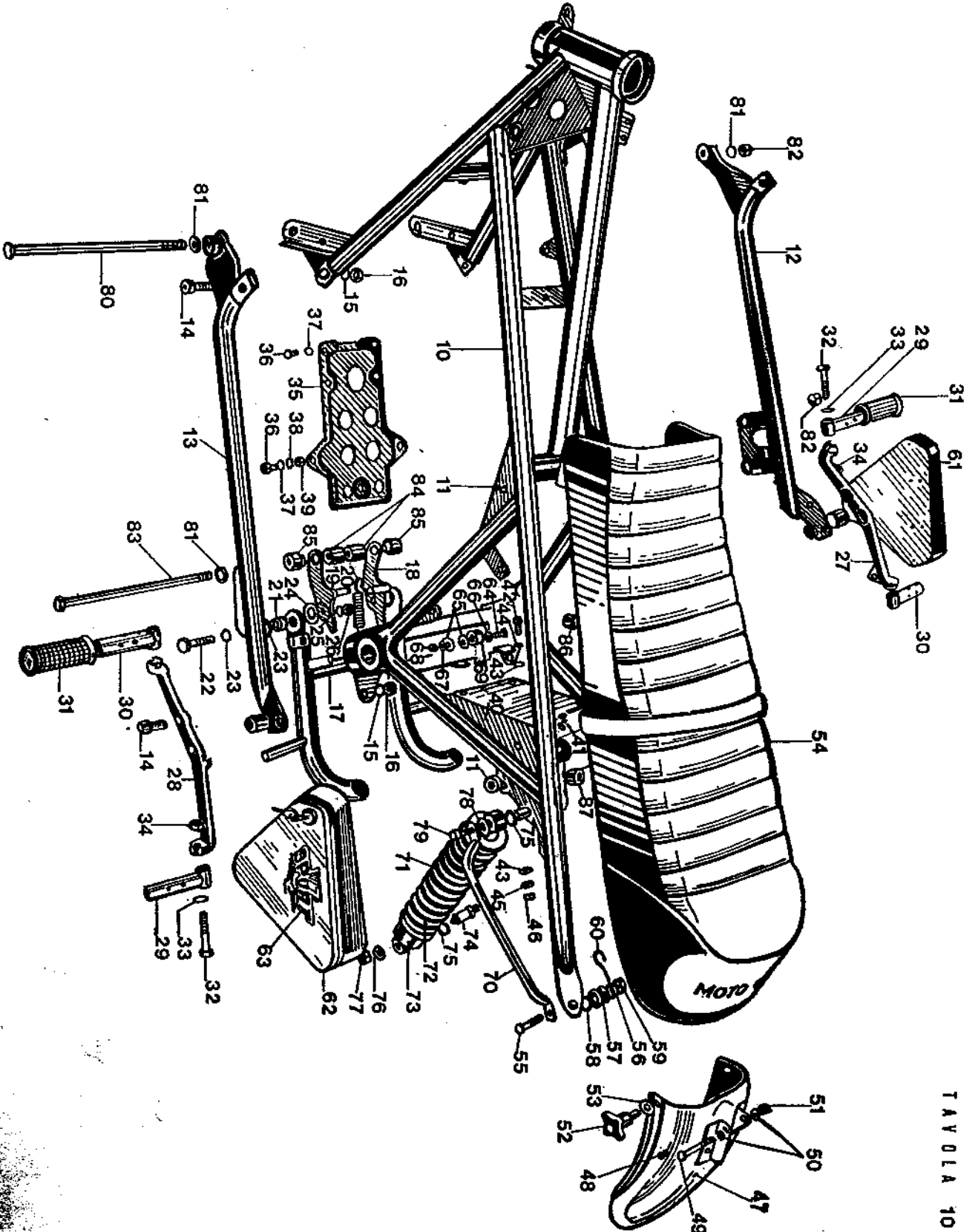


TAVOLA 10

TAV. 10 COMPLESSO : Motociclo  
 SOTTOCOMPLESSO: Telaio

GRUPPO : Telaio  
 SOTTOGRUPPO: Telaio - Cavalletto - Pedane poggia-  
 piedi - Bracci - Sella - Parafango post.

N. Fig.	N. Ordine	D E N O M I N A Z I O N E	Quantità	Note
45	95 10 01 41	Rosetta plana per dadi autobloccanti	4	
46	92 63 01 06	Dado autobloccante per viti fissaggio parastruzzi	4	
47	14 43 70 09 45	Appendice mobile per parafango posteriore	1	
48	93 18 00 60	Tappe chiusura fori	2	
49	98 05 23 55	Vite fissaggio appendice mobile per parafango posteriore	1	M6x55 UNI 5737-65 8G zinc.
50	95 00 02 06	Rosetta per vite fissaggio appendice mobile per parafango posteriore	2	
51	92 63 01 06	Dado autobloccante per viti fissaggio appendice mobile	1	
52	14 43 90 01	Vite a pomolo fissaggio appendice mobile per parafango posteriore	2	
53	14 43 98 00	Spessore per viti a pomolo fissaggio appendice mobile	2	
54	14 46 05 00	Sella biposto	1	
55	98 06 24 40	Vite fissaggio sella parte posteriore	2	M8x40 UNI 5737 - 65 - 8G cromata
56	96 00 62 08	Rosetta per viti fissaggio sella parte posteriore	2	
57	91 18 09 20	Bussole per viti fissaggio sella parte posteriore	2	
58	10 50 22 50	Elemento elastico per fissaggio sella parte posteriore	4	
59	92 60 22 08	Dado per viti fissaggio sella parte posteriore	2	
60	53 62 75 00	Passavite	1	
61	14 47 60 00	Cassetta destra porta ferri	1	
62	14 47 61 00	Cassetta sinistra porta ferri	1	
63	14 91 78 02	Decalcomania destra per cassetta	1	
64	14 91 79 02	Decalcomania sinistra per cassetta	1	
65	98 05 43 20	Vite fissaggio cassetta porta ferri	6	
66	93 11 00 60	Rondella in gomma per viti fissaggio cassette	8	
67	95 10 01 41	Rosetta plana per viti fissaggio cassette (esterna)	2	
68	85 00 02 06	Rosetta plana per viti fissaggio cassette (interna)	10	
69	92 63 01 06	Dado autobloccante per viti fissaggio cassette	6	
70	14 10 38 00	Tampone per cassette	4	
71	14 46 43 00	Mantiglia sollevamento macchina	2	
72	14 55 02 00	Sospensione posteriore	2	
73	14 55 23 00	Molla per sospensione posteriore	2	
74	14 55 11 00	Ammortizzatore per sospensioni posteriori	2	
75	12 55 52 01	Perno inferiore fissaggio sospensioni	2	Koni 76 F - 1297
76	95 00 52 15	Rosetta interna per perni inferiori e superiori fissaggio sospensioni	4	
77	85 11 03 37	Rosetta esterna per perni inferiori fissaggio sospensioni	2	Ros. 7,5 UNI 1736 cromata
78	92 60 32 10	Dado per perni inferiori fissaggio sospensioni	2	Cromata
79	85 11 02 55	Rosetta esterna per viti superiori fissaggio sospensioni	1	Cromata
80	98 06 44 16	Vite fissaggio sospensioni parte superiore	2	8x16 UNI 5739-65-8G crom.

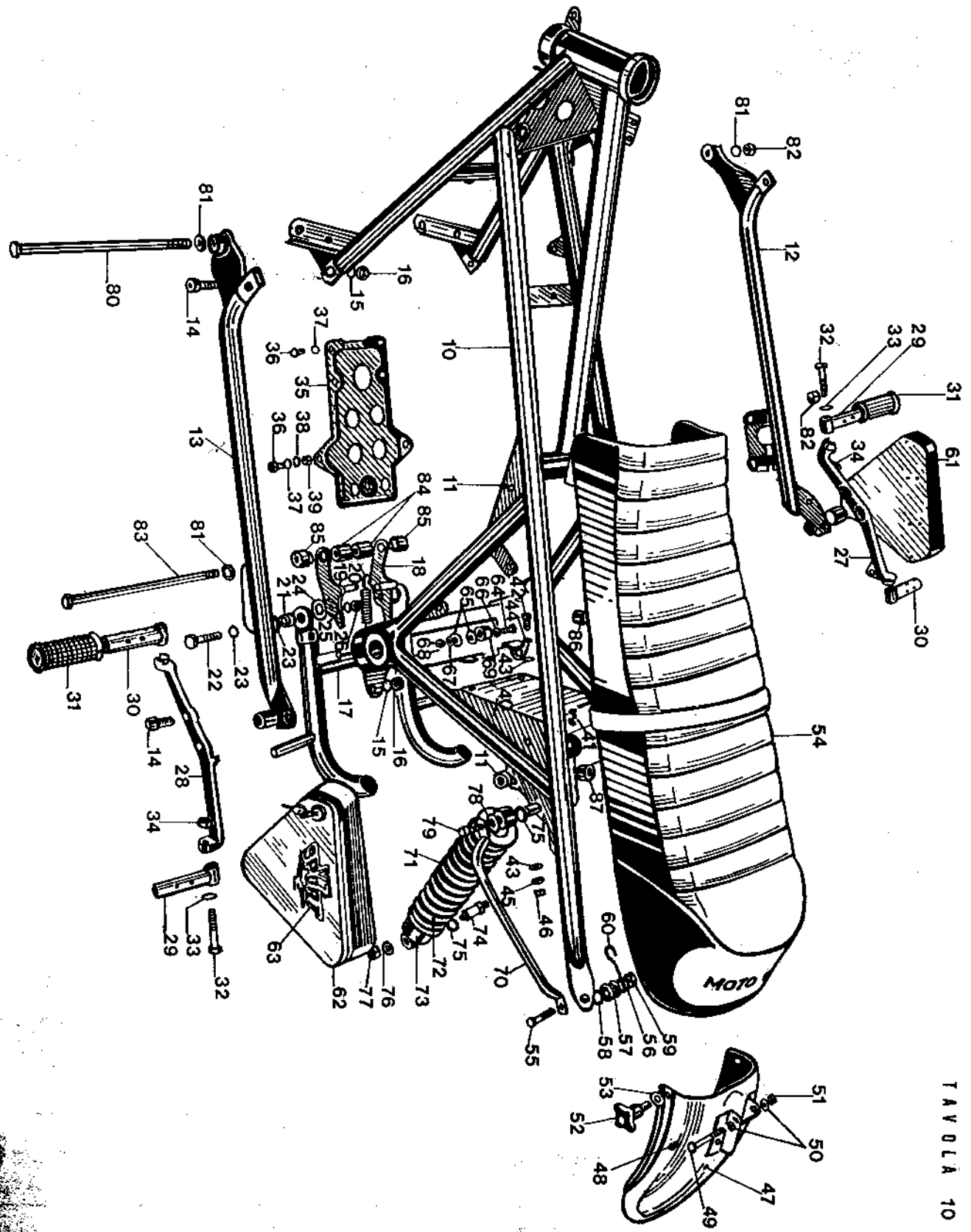


TAVOLA 10

**TAV. 10 COMPLESSO : Motociclo**  
**SOTTOCOMPLESSO: Telaio**

**GRUPPO : Telaio**  
**SOTTOGRUPPO: Telaio - Cavalletto - Pedane poggia-  
 piedi - Bracci - Sella - Parafango post.**

N. Fig.	N. Ordine	DENOMINAZIONE	Quantità	Note
80	14 42 95 00	Tirante anteriore fissaggio motore al telaio	1	
81	95 00 02 13	Rosetta per tiranti fissaggio motore al telaio	1	
82	92 60 23 12	Dado per tiranti fissaggio motore al telaio	3	Ros. 13 UNI 1733 zincata
83	14 42 96 00	Tirante posteriore fissaggio motore al telaio	3	
84	14 42 98 00	Distanziale tra piastra attacco cavalletto e scatola cambio	1	
85	14 42 99 00	Distanziale tra piastra attacco cavalletto e telaio	2	
86	14 46 14 00	Impugnatura per chavistello	2	
87	14 10 38 00	Tampone appoggio sella	1	
A	14 78 22 00	Gruppo serrature per cassette completo di chiavi	4	
B	14 55 16 00	Boccola in gomma completa di bussola	1	
			4	

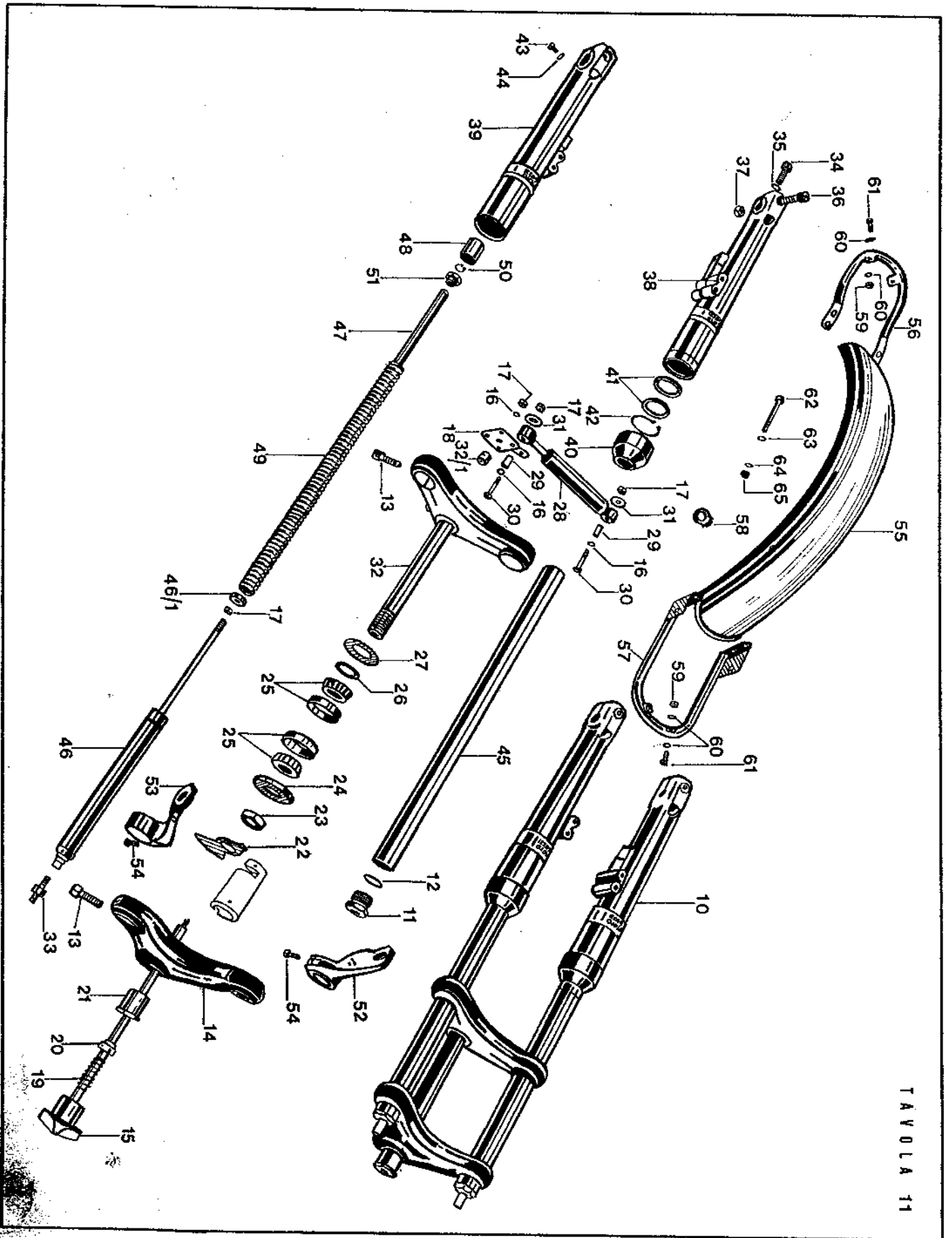


TAVOLA 11

45

TAV. 11 COMPLESSO : Motociclo GRUPPO : Sospensione anteriore  
 SOTTOCOMPLESSO: Sospensione ant. - Sterzo SOTTOGRUPPO: Forcella anteriore - Ammortizzatore  
 sterzo - Parafango anteriore

N. Fig.	N. Ordine	D E N O M I N A Z I O N E	Quantità	Note
10	14 49 02 00	Forcella anteriore completa	1	
11	14 50 45 00	Tappo superiore per forcella	2	
12	90 70 62 38	Guarnizione per tappo superiore per forcella	2	
13	98 62 25 35	Vite fissaggio testa e base forcella	5	
14	14 49 31 00	Testa per forcella	1	M 10x35 UNI 5931-67-8G cr.
15	14 51 59 01	Asta per forcella comando frenasterzo	1	
16	95 00 02 06	Rosetta piana per asta comando frenasterzo e fissaggio ammortizzatori	1	
17	92 63 01 06	Dado autobloccante per asta comando frenasterzo e fissaggio ammortizzatori	2	
18	14 51 89 00	Plastrina comando ammortizzatore	3	
19	14 51 62 00	Molla per ritorno asta comando ammortizzatore	1	
20	14 51 71 00	Bussola porta molle	1	
21	14 51 66 00	Bussola bloccaggio sterzo	1	
22	14 51 64 00	Plastra per bloccaggio sterzo	1	
23	10 51 34 00	Dado per canotto	1	
24	14 49 46 00	Scodellino per sterzo	1	
25	92 24 92 25	Cuscinetto a rulli conici	2	Cromato 25 x 52 x 16,25 (R1V 01/02/7205)
26	14 51 67 00	Rondella di spallamento per cuscinetto inferiore	1	
27	14 51 70 00	Anello inferiore parapolvere per cuscinetto	1	
28	13 53 02 40	Ammortizzatore sterzo	1	Lims
29	14 53 08 00	Distanziale per ammortizzatore	2	
30	98 05 23 35	Vite fissaggio ammortizzatore	2	6 x 35 zincato
31	95 10 01 42	Rosetta di spessore	3	
32	14 49 40 00	Base della forcella	1	
32/1	14 49 43 00	Bussola guida asta sulla base sterzo	1	
33	14 50 48 00	Vite fissaggio ammortizzatori ai gambali	1	
34	98 62 25 35	Vite fissaggio tubo porta asta	2	
35	10 52 89 00	Guarnizione per vite fissaggio tubo porta asta	2	
36	98 66 05 40	Dado per viti fissaggio gambali	2	M10x40 UNI 5931-67-8G cr.
37	92 60 22 10	Gambale destro per forcella	2	
38	14 52 25 00	Gambale sinistro per forcella	1	
39	14 52 26 00	Custodia sui gambali	1	
40	14 52 45 00	Anello di tenuta	2	
41	<del>90 27 20 47</del>	Anello seeger di tenuta anelli sui gambali	2	MIM 3547
42	90 27 20 47	Vite scarico olio dai gambali	2	47 I
43	98 62 03 12	Guarnizione per viti scarico olio dai gambali	2	
44	90 71 40 60		2	

2003446

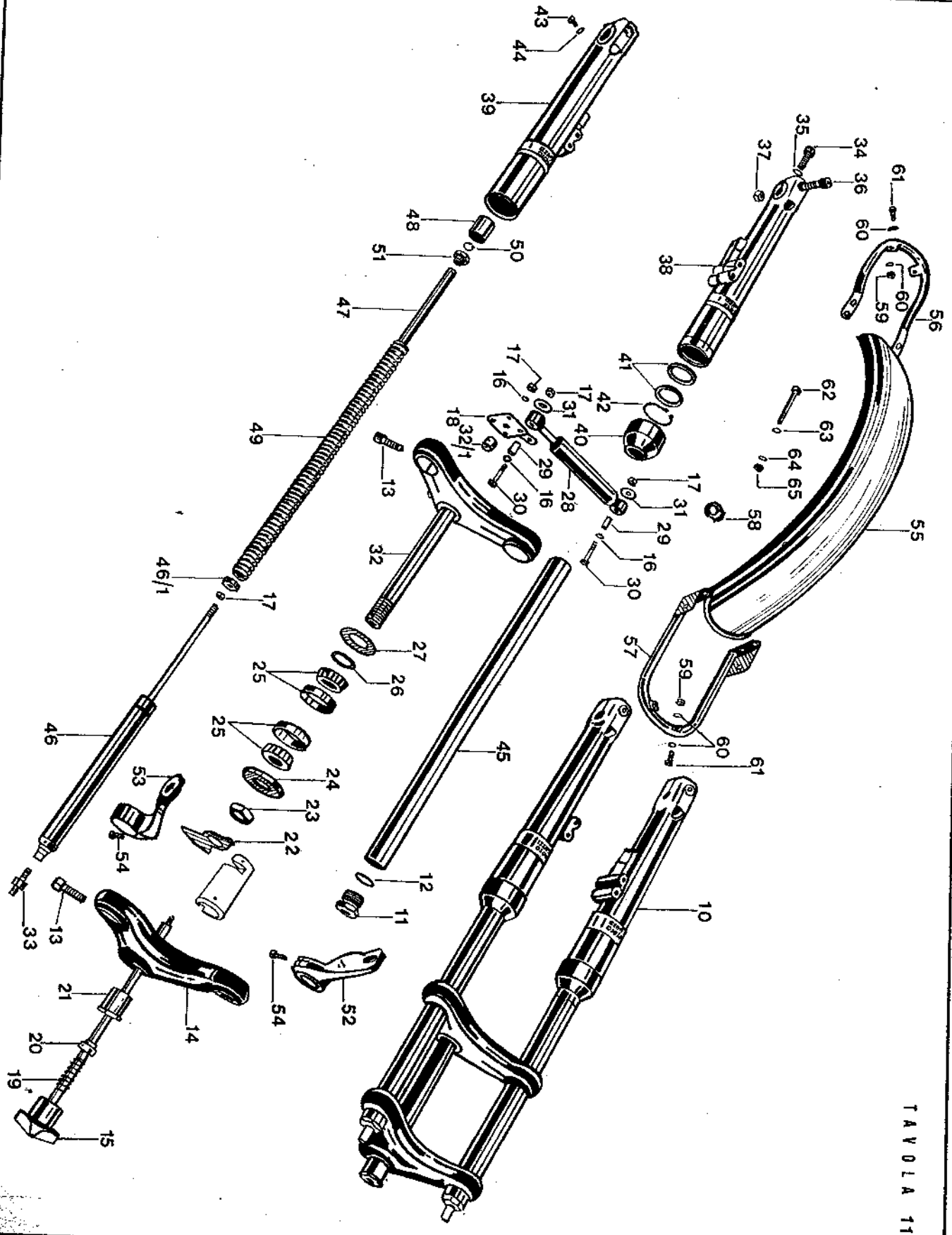


TAVOLA 11

TAV. 11 COMPLESSO : Motociclo GRUPPO : Sospensione anteriore  
 SOTTOCOMPLESSO: Sospensione ant. - Sterzo SOTTOGRUPPO: Forcella anteriore - Ammortizzatore  
 sterzo - Parafango anteriore

30271019

N. Fig.	N. Ordine	D E N O M I N A Z I O N E	Quantità	Note
45	14 52 54 00	Braccio per forcella	2	
48	14 52 64 05	Ammortizzatore per forcella anteriore	2	
46/1	14 52 65 05	Anello gomma appoggio molle sugli ammortizzatori sterzo	2	Tipo Savena 22 x 8 "Lims"
47	14 52 78 00	Tube per asta ammortizzatori forcella	2	Lims n. 3807
48	14 52 76 00	Estremità per asta ammortizzatori forcella	2	Lims n. 9863
49	14 52 66 00	Molla per sospensioni forcella	2	
50	30 27 10 14	Anello seeger tenuta estremità per asta forcella	2	
51	14 52 79 00	Scodellino inferiore	2	
52	14 49 67 00	Orecchia porta faro (destra)	2	
53	14 49 68 00	Orecchia porta faro (sinistra)	1	
54	98 62 03 25	Vite fissaggio orecchie porta faro	1	
55	14 43 44 00	Parafango anteriore	2	
56	14 43 45 00	Braccio anteriore per parafango anteriore	1	
57	14 43 50 00	Braccio posteriore per parafango anteriore	1	
58	13 43 65 61	Occhiello guida trasmissioni	1	
59	92 63 01 06	Dado autobloccante per viti fissaggio parafango anteriore	2	
60	95 00 02 06	Rosetta per dado autobloccante per viti fissaggio parafango anteriore	4	
61	98 06 43 12	Vite fissaggio parafango anteriore	4	
62	98 06 24 70	Vite fissaggio braccio parafango anteriore	4	
63	95 00 62 08	Rosetta piana per viti fissaggio braccio e parafango anteriore	4	
64	95 02 11 08	Rosetta elastica dentellata per viti fissaggio braccio e parafango	4	
65	92 60 22 08	Dado per viti fissaggio braccio parafango anteriore	4	
<p>N.B. - Nella ordinazione dei particolari contrassegnati da un asterisco (*) e preclamante:</p>				
38	14 52 25 00	Gambale destro per forcella	1	
39	14 52 26 00	Gambale sinistro per forcella	1	
45	14 52 54 00	Braccio per forcella	2	
<p>occorre specificare il ☉ Interno dei gambali o il ☉ esterno dei bracci.</p>				



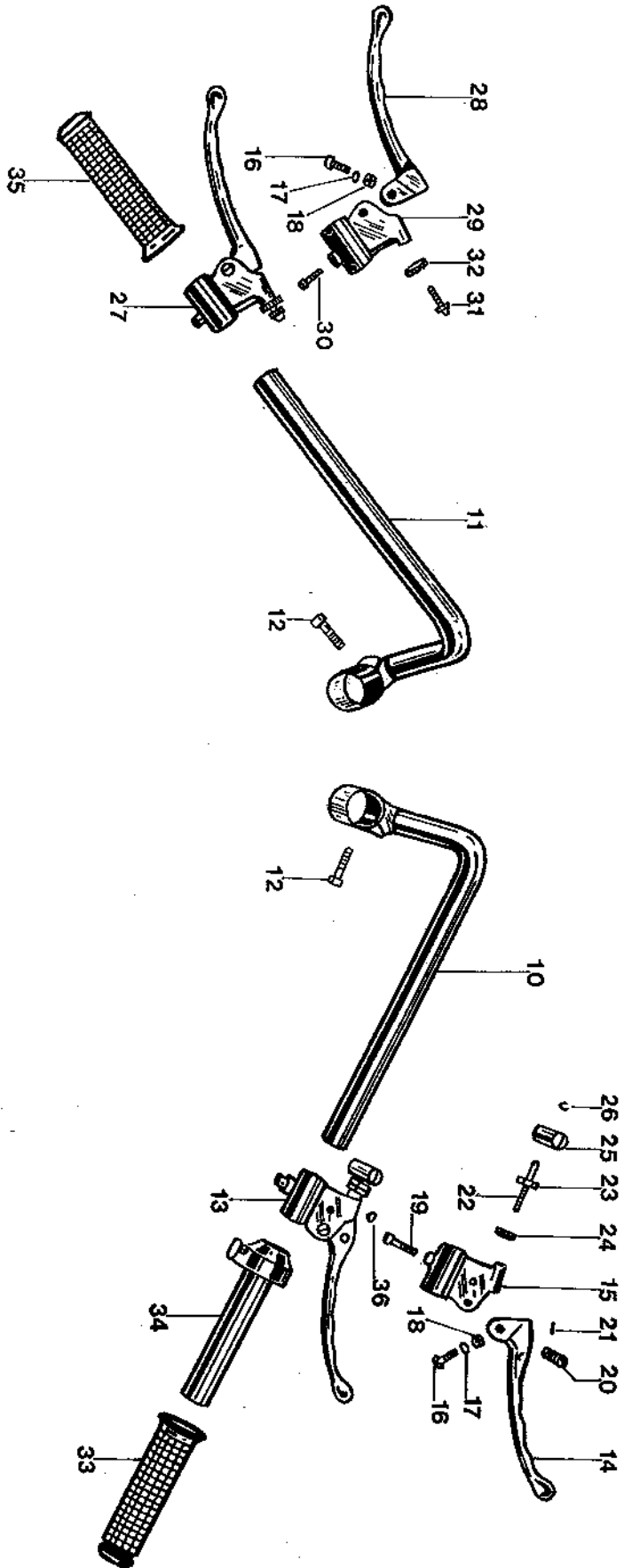


TAVOLA 12

TAV. 12 COMPLESSO : Motociclo  
SOTTOCOMPLESSO: Telaio

GRUPPO : Sterzo  
SOTTOGRUPPO: Manubrio e leve di comando

N. Fig.	N. Ordine	D E N O M I N A Z I O N E	Quantità	Note
10	14 60 06 00	Semimanubrio destro	1	
11	14 60 07 00	Semimanubrio sinistro	1	
12	98 68 24 00	Vite fissaggio semimanubri ai bracci forcella	4	
13	14 60 54 00	Leva comando freno anteriore completa	1	Brugola 8 x 30 cromata
14	14 60 56 00	Leva comando freno anteriore	1	Cl. Te
15	13 60 10 45	Attacco regolabile per leva freno anteriore	1	Cl. Te
16	98 32 60 20	Vite fissaggio leva freno anteriore	1	Cl. Te
17	95 02 11 06	Rosetta per viti fissaggio leva freno anteriore e frizione	1	
18	92 60 24 06	Dado per viti fissaggio leva freno anteriore e frizione	2	
19	98 62 03 30	Vite fissaggio attacco regolabile per leva freno al manubrio	2	
20	14 62 74 00	Perno per leva comando freno anteriore	1	
21	95 52 03 14	Spina elastica per fissaggio perno	1	
22	14 62 73 00	Tirafilo per leva freno anteriore senza ghiera	1	3 x 14
23	93 78 00 73	Ghiera per tirafilo per freno anteriore e frizione	1	
24	93 76 00 74	Ghiera con ribasso per tirafilo leva freno anteriore	2	
25	14 62 76 00	Bussolotto comando freno anteriore	3	
26	90 28 00 06	Anello fermo bussolotto comando freno anteriore	1	
27	14 60 55 00	Leva comando frizione completa	1	
28	14 60 57 00	Leva comando frizione	1	
29	12 60 19 05	Attacco regolabile per leva comando frizione	1	Cl. Te
30	98 62 03 20	Vite fissaggio attacco regolabile per leva comando frizione	1	Cl. Te
31	95 79 02 37	Tirafilo per leva comando frizione	1	Cl. Te
32	93 76 00 72	Ghiera per vite tendifilo per leva frizione	1	
33	14 60 35 00	Manopola destra	1	
34	14 60 34 00	Impugnatura comando gas	1	
35	14 60 30 00	Manopola sinistra	1	
36	93 18 00 70	Tappe in gomma chiusura foro leva freno anteriore	1	Magura

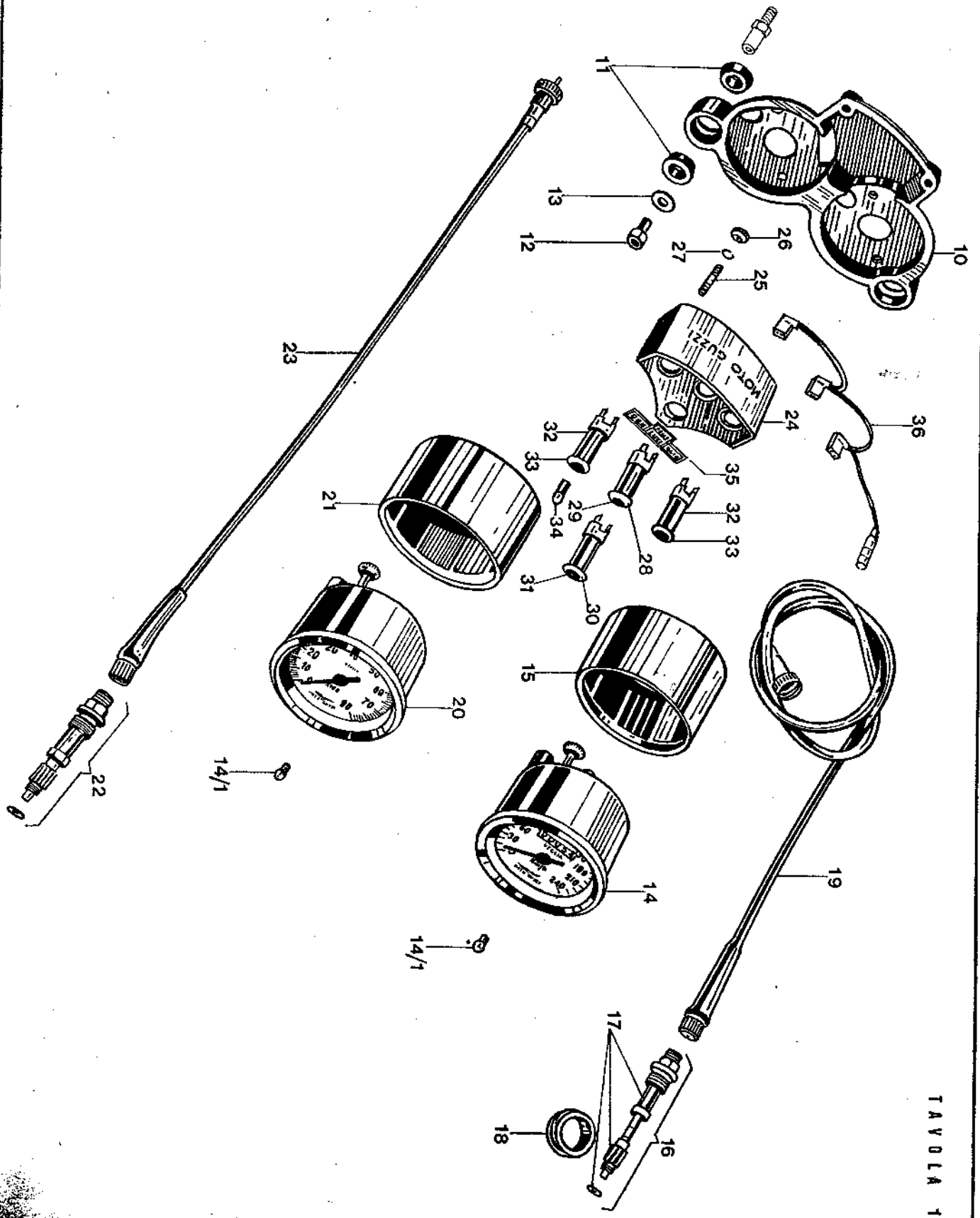


TAVOLA 13

**TAV. 13 COMPLESSO : Motociclo**  
**SOTTOCOMPLESSO: Telaio**

**GRUPPO : Strumentazione**  
**SOTTOGRUPPO: Cruscotto - Tachimetro -**  
**Contagiri - Spie**

N. Fig.	N. Ordine	D E N O M I N A Z I O N E	Quantità	Note
10	14 50 15 00	Cruscotto porta strumentazione	1	
11	14 50 22 50	Elemento elastico per viti fissaggio cruscotto	2	
12	98 66 24 15	Vite fissaggio cruscotto	2	Brugola 8 x 30 cromata
13	95 00 52 08	Rosetta per viti fissaggio cruscotto	2	Cromata
14	14 76 15 00	Tachimetro per contaghiometri	2	
14/1	10 74 49 10	Lampada per tachimetro e contagiri (3 W - 12 V)	1	
15	14 76 20 01	Custodia per tachimetro	2	
16	14 76 25 10	Rinvio completo per contaghiometri	1	
17	12 76 33 00	Bussola e pignone per rinvio contaghiometri	1	Z = 5/11 Borletti
18	14 76 61 10	Corona dentata per rinvio contaghiometri	1	Z = 11 Borletti
19	12 76 04 00	Trasmisssione comando contaghiometri	1	Z = 5
20	14 76 72 00	Contagiri magnetico	1	Borletti
21	14 76 20 01	Custodia per contagiri	1	Borletti
22	14 76 92 00	Bussola con pignone per contagiri	1	Z = 14 Borletti
23	14 76 81 00	Trasmisssione comando contagiri	1	
24	14 76 91 00	Sopporto porta spie	1	
25	96 50 50 27	Pignone fissaggio sopporto	1	
26	14 76 66 00	Dado fissaggio porta spie	2	
27	95 12 00 53	Rodella elastica spaccata	2	
28	14 74 49 00	Spia indicatore folle (arancione)	2	
29	14 75 49 00	Gemma (arancione) per spia indicatore folle	1	
30	14 74 49 01	Spia per indicatore luce parcheggio (verde)	1	
31	14 75 49 01	Gemma (verde) per spia luce parcheggio	1	
32	14 74 49 02	Spia indicatori dinamo e pressione olio (rossa)	1	
33	14 75 49 02	Gemma (rossa) per indicatori dinamo e pressione olio	2	
34	14 74 49 10	Lampada per spie (1,2 W - 12 V)	2	
35	14 76 95 00	Decalcomante sul porta spie	3	
36	14 74 78 00	Collegamento fra le spie DD-EE-FF e cavo	1	
<b>PARTICOLARI MONTATI SULLA 1ª SERIE</b> <b>(prime 150 macchine "Telaio rosso")</b>				
15	14 76 20 00	Custodia per tachimetro	1	
16	14 76 25 00	Rinvio completo per contaghiometri	1	
18	14 78 61 00	Corona dentata per rinvio contaghiometri	1	
21	14 78 20 00	Custodia per contagiri	1	
—	14 76 83 00	Rinvio completo per contagiri	1	

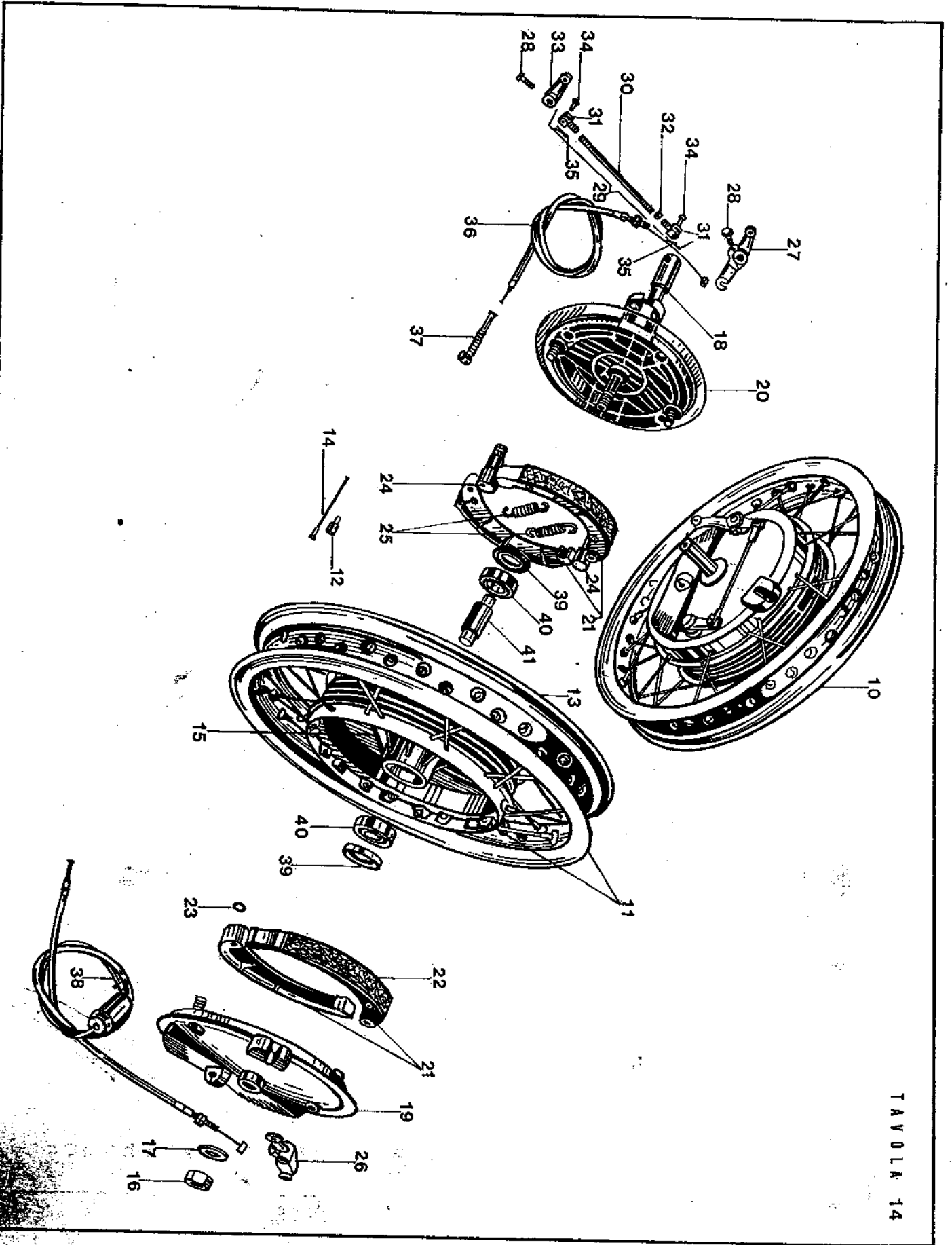


TAVOLA 14

TAV. 14 COMPLESSO : Motociclo  
SOTTOCOMPLESSO: Ruote

GRUPPO : Ruota anteriore  
SOTTOGRUPPO: Ruota - Mozzo - Freno anteriore e comando

N. Fig.	N. Ordine	D E N O M I N A Z I O N E	Quantità	Note
10	14 61 02 05	Ruota anteriore completa	1	La quantità varia a seconda delle esigenze di montaggio WM 2/1,85 x 18
11	14 61 03 05	Ruota anteriore completa di cuscinetti	1	
12	12 61 61 01	Contrappeso per ruota anteriore (gr 15)	—	
	12 61 61 02	Contrappeso per ruota anteriore (gr 20)		
13	12 61 61 03	Contrappeso per ruota anteriore (gr 30)	—	
	14 61 08 05	Cerchio per ruota anteriore		
14	14 61 15 05	Raggio completo di nipplo	1	
15	14 61 31 05	Mozzo anteriore	40	
16	92 60 23 16	Dado per perno ruota anteriore	1	
17	95 00 52 17	Rosetta per perno ruota anteriore	1	
18	14 61 41 06	Perno per mozzo ruota anteriore	1	
19	14 62 16 05	Disco porta ceppi destro	1	
20	14 62 02 05	Disco porta ceppi sinistro	1	
21	14 62 08 05	Ceppo freno completo (sinistro e destro)	1	
22	14 62 20 05	Suola per ceppi (sinistro e destro)	4	
23	90 27 10 12	Anello seeger tenuta camme sui dischi destro e sinistro	4	
24	14 62 25 05	Camma per ceppi freno destro e sinistro	4	
25	14 62 21 05	Molla per ceppi freni (destro e sinistro)	4	
26	14 62 65 05	Lava doppia sul disco porta ceppi destro	4	
27	14 62 53 05	Lava doppia sul disco porta ceppi sinistro	1	
28	98 06 32 25	Vite fissaggio leve doppie e semplici alle camme	1	
29	13 62 66 60	Tirante tra le leve completo di forcellini e dado di registro	4	
30	13 62 67 60	Tirante tra le leve	2	
31	13 62 68 60	Forcellino per tirante	2	
32	92 60 32 06	Dado sul tirante per registro	2	
33	12 62 50 00	Lava sui dischi porta ceppi	2	
34	95 77 02 65	Spina fissaggio tiranti alle leve sui dischi porta ceppi	2	
35	95 50 02 22	Copiglia per spine fissaggio tiranti alle leve	4	
36	14 62 54 00	Trasmissione comando freno anteriore lato sinistro	4	
37	14 62 63 00	Soffietto copri cavi trasmissioni	1	
38	14 62 55 00	Trasmissione comando freno anteriore completo di interruttore stop lato destro	1	
39	90 40 32 52	Anello di tenuta sul mozzo	1	
40	92 20 14 20	Cuscinetto a sfere sul mozzo [20 x 52 x 15]	2	
41	14 61 52 05	Distanziatore tra i cuscinetti	2	

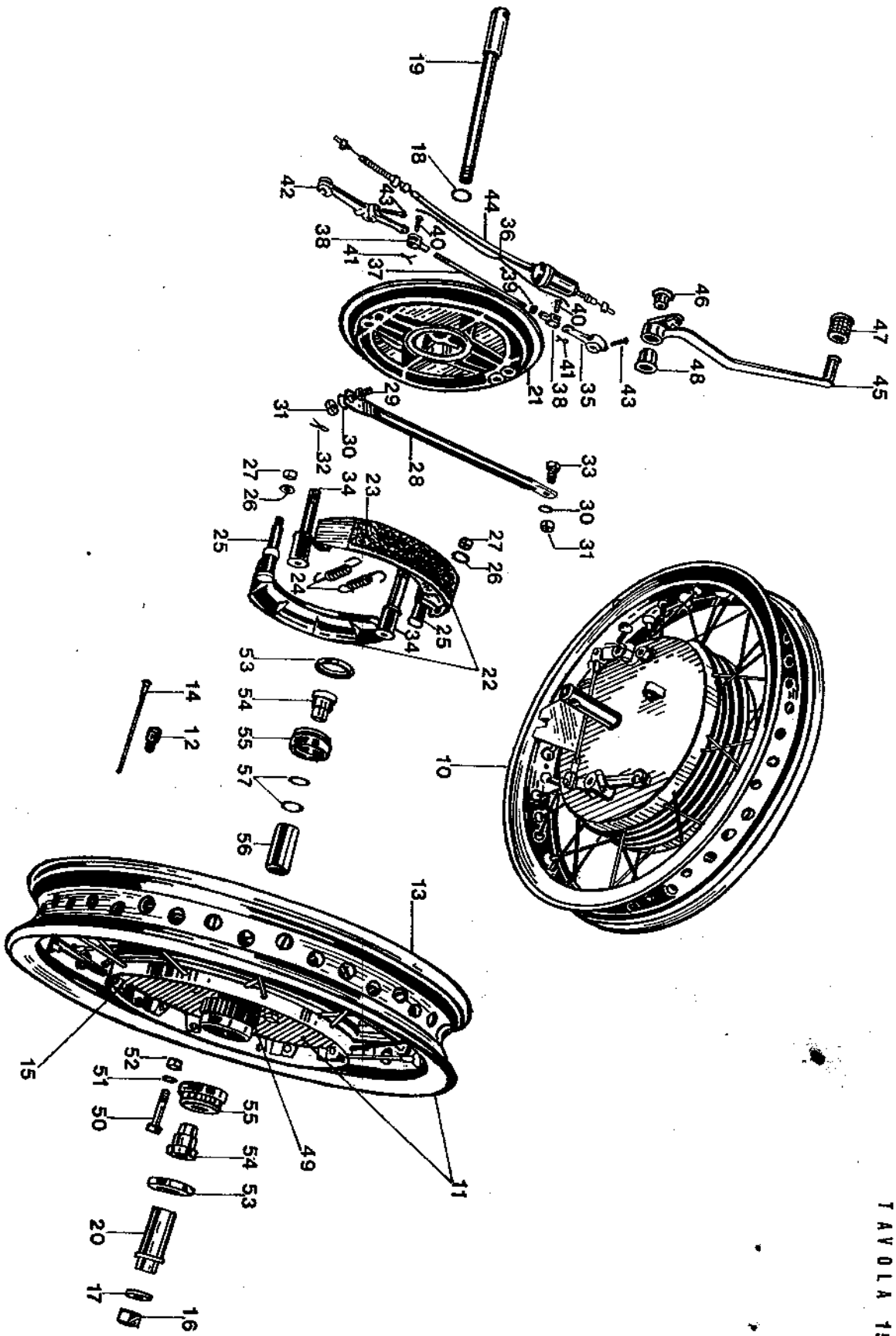


TAVOLA 15

TAV. 15 COMPLESSO : Motociclo  
SOTTOCOMPLESSO: Ruote

GRUPPO : Ruota posteriore  
SOTTOGRUPPO: Ruota - Mozzo - Freno  
posteriore e comando

N. Fig.	N. Ordine	D E N O M I N A Z I O N E	Quantità	Note
10	14 63 02 01	Ruota posteriore completa	1	
11	14 63 05 00	Ruota posteriore completa di cuscinetti	1	
12	12 61 61 01	Contrappeso per ruota posteriore (gr 15)	1	La quantità varia a secondo delle esigenze di montaggio
	12 61 61 02	Contrappeso per ruota posteriore (gr 20)		
	12 61 61 03	Contrappeso per ruota posteriore (gr 30)		
13	14 63 07 00	Cerchio per ruota posteriore (18 x 3)	1	
14	12 61 15 01	Raggio completo di nipple	40	
15	12 63 30 00	Tamburo freno ruota posteriore	1	
16	92 60 33 16	Dado per perno ruota posteriore	1	M 16 x 1,5 UNI
17	14 63 44 00	Anello di spessore lato dado	1	5589-65-A-6 S cromato
18	95 00 52 17	Rosetta per perno ruota posteriore	1	Cromata
19	14 63 33 01	Perno per ruota posteriore	1	Cromata
20	12 63 41 00	Distanziatore per perno ruota posteriore lato dado	1	
21	14 63 53 00	Disco porta ceppi	1	
22	12 62 08 00	Ceppo freno completo di suola e piastrina	2	
23	12 62 14 00	Suola per ceppi freno	2	
24	12 63 82 00	Molla per ceppi freno	2	
25	12 63 32 00	Perno per ceppi freno	2	
26	95 00 52 10	Rosetta per parni ceppo freno	2	Cromata
27	92 60 32 10	Dado per perni ceppi freno	2	Cromata
28	14 62 66 00	Tirante ancoraggio disco porta ceppi	1	
29	14 63 69 00	Vite prigioniara per fissaggio tirante sul disco porta ceppi	1	
30	95 02 11 10	Rosetta dentellata per vite prigioniara fissaggio tirante sul disco porta ceppi e al forcellone	1	
31	92 60 22 10	Dado per fissaggio tirante ancoraggio sul disco porta ceppi e al forcellone oscillante	2	
32	95 50 02 22	Copiglia fermo dado fissaggio tirante ancoraggio sul disco	2	
33	98 05 45 20	Vite fissaggio tirante ancoraggio al forcellone oscillante	1	
34	12 62 25 00	Cammma comando ceppi freno	1	
35	12 62 50 00	Leva sulla camma	2	
36	13 62 66 60	Tirante tra le leve completo di forcellini e dado	1	Cromato
37	13 62 67 60	Tirante tra le leve	1	Cromato
38	13 62 68 60	Forcellino sui tirante	1	Cromato
39	92 60 32 06	Dado sul tirante per regolazione	2	Cromata
40	95 77 02 65	Splina fissaggio tirante alle leve	1	Cromato
41	95 50 02 22	Copiglia per spine	2	Cromato
42	14 62 53 00	Leva doppia sulla camma	1	



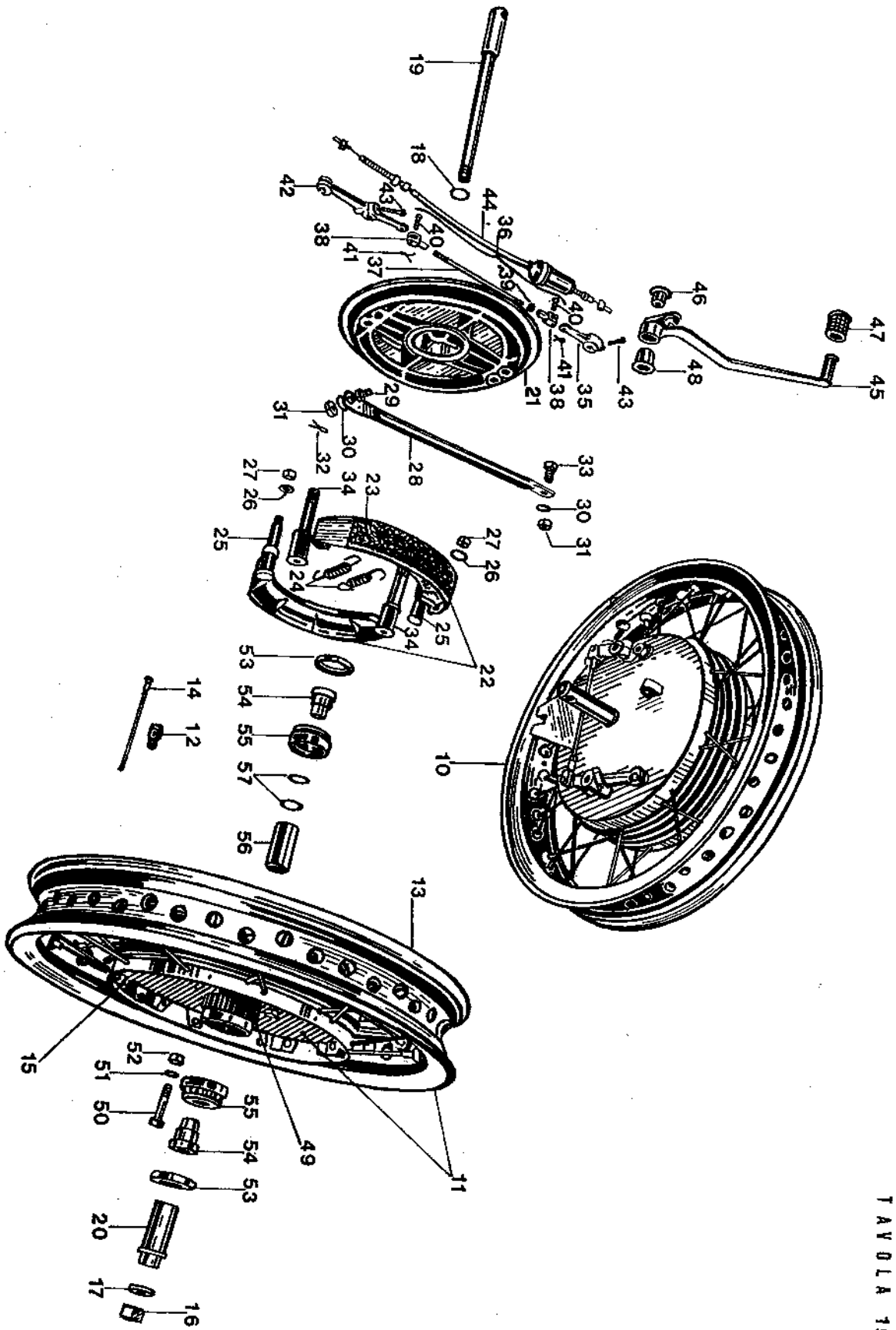


TAVOLA 15

**TAV. 15 COMPLESSO : Motociclo**  
**SOTTOCOMPLESSO: Ruote**

**GRUPPO : Ruota posteriore**  
**SOTTOGRUPPO: Ruota - Mozzo - Freno**  
**posteriore e comando**

N. Fig.	N. Ordine	D E N O M I N A Z I O N E	Quantità	Note
43	98 06 23 25	Vite fissaggio leva alle camme	2	Cromato
44	14 67 93 01	Trasmissione comando freno posteriore	1	
45	14 67 70 00	Leva a pedale comando freno posteriore	1	
46	14 67 81 00	Boccola per leva a pedale comando freno posteriore	1	
47	12 25 10 00	Pedallino gomma per leva freno posteriore	1	
48	14 25 22 60	Cappuccio protezione porta leva comando freno posteriore	1	
49	12 63 32 00	Corpo centrale sul mozzo	1	
50	98 10 80 38	Vite fissaggio corpo centrale al mozzo	6	
51	95 10 12 31	Rosetta per viti fissaggio corpo centrale al mozzo	6	
52	92 60 50 08	Dado per viti fissaggio corpo centrale al mozzo	6	
53	90 40 32 49	Anello tenuta (corteco 32.48.7 BA)	2	
54	12 61 52 00	Bussola per cuscinetti	2	
55	92 24 69 22	Cuscinetto a rulli (22 x 48 x 15,5)	2	
56	12 63 40 00	Spessore tra i cuscinetti	1	
	12 61 58 00	Spessore di agglustaggio mm 1		
	12 61 58 01	Spessore di agglustaggio mm 1,1		
	12 61 58 02	Spessore di agglustaggio mm 1,2		
	12 61 58 03	Spessore di agglustaggio mm 1,3		
	12 61 58 04	Spessore di agglustaggio mm 1,4		
	12 61 58 05	Spessore di agglustaggio mm 1,5		
	12 61 58 20	Spessore di agglustaggio mm 2		
57			2	

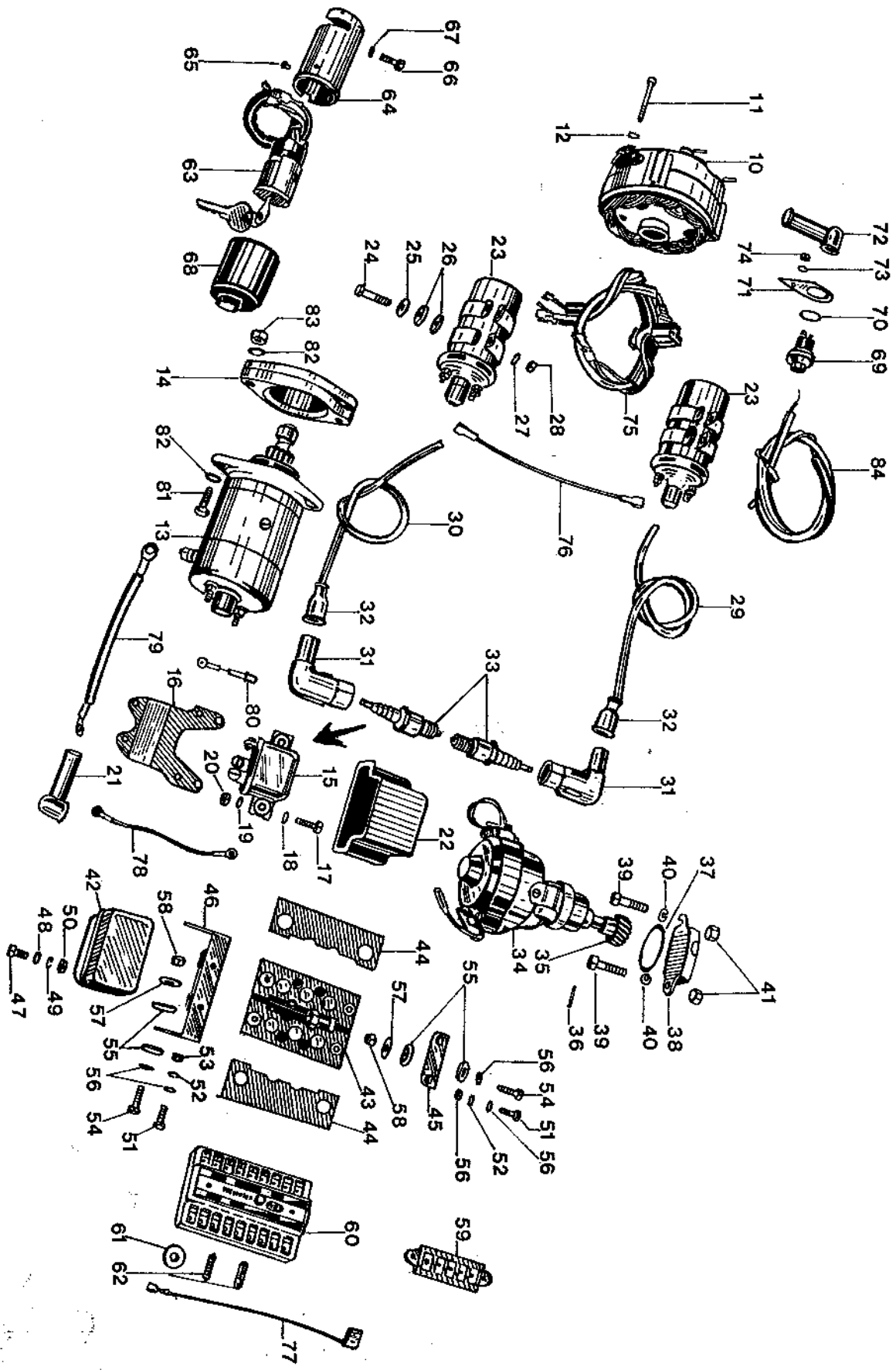


TAVOLA 16



TAV. 16 COMPLESSO : Motociclo  
 SOTTOCOMPLESSO: Impianto elettrico

GRUPPO : Accensione  
 SOTTOGRUPPO: Generatore - Bobine - Ruttori - Candele -  
 Regolatore - Commutatore di accensione  
 - Pulsante avviamento - Motorino avv.

N. Fig.	N. Ordine	D E N O M I N A Z I O N E	Quantità	Note
10	14 71 24 05	Generatore alternatore	1	
11	98 62 02 45	Vite fissaggio generatore	3	Bosch 0120.340.001
12	95 02 11 05	Rosetta elastica dentellata per vite fissaggio generatore	3	M5x45 UNI 5831-67-8G zin.
13	14 73 07 05	Motorino avviamento - Bosch tipo Bendix	1	Bosch A 001.160.009
14	14 73 18 05	Plastrina per motorino	1	
15	14 70 76 05	Teleruttore 12 V	1	Bosch 0311.005.002
16	14 70 99 05	Plastrina fissaggio teleruttore	1	
17	98 05 43 20	Vite fissaggio teleruttore	2	
18	95 10 01 41	Rosetta per viti fissaggio teleruttore	2	
19	95 02 11 06	Rosetta per viti fissaggio teleruttore	2	
20	92 60 22 06	Dado per viti fissaggio teleruttore	2	
21	25 70 71 00	Cappuccio grande protezione cavi motorino	1	
22	14 70 77 00	Coperchio per teleruttore	1	
23	14 71 65 00	Bobina d'accensione 12 V	2	Marelli BM 200 C
24	98 05 23 30	Vite fissaggio bobine d'accensione	4	6 x 30
25	95 00 02 06	Rosetta per viti fissaggio bobine d'accensione	4	
26	92 11 00 60	Rondella in gomma per viti fissaggio bobine d'accensione	8	
27	95 10 01 41	Rosetta per viti fissaggio bobine d'accensione	4	
28	92 63 01 06	Dado autobloccante per viti fissaggio bobine d'accensione	4	
29	14 71 83 00	Cavo della bobina alla candela destra	1	
30	14 71 85 00	Cavo della bobina alla candela sinistra	1	
31	14 71 74 00	Attacco per cavi candela	2	Bosch 0356.351.010
32	14 71 76 00	Cappuccio di protezione cavi candela	2	Bosch 1230.522.016
33	25 71 70 25	Candela (grado termico 240)	2	Marelli CW 240 L
34	14 71 54 00	Doppio ruttore con antitipo automatico	1	Marelli 61.031.101
35	14 71 62 00	Ingranaggio per doppio ruttore	1	Marelli 90027 - 61
36	95 51 03 18	Splina fissaggio ingranaggio all'albero del doppio ruttore	1	
37	14 71 64 00	Guarnizione per doppio ruttore	1	
38	14 71 57 00	Plastrina fissaggio doppio ruttore	1	
39	98 05 24 30	Vite fissaggio plastrina fissaggio doppio ruttore	2	M 8 x 30 UNI 5737-65
40	95 12 00 85	Rosetta elastica dentellata per viti fissaggio plastrina	2	
41	91 18 09 07	Distanziale per staffa	2	
42	14 70 38 05	Regolatore	1	Bosch 0190.601.006
43	14 70 43 05	Raddrizzatore (BOSCH 14 V - 15 A)	1	Bosch 0197.002.001
44	14 70 42 05	Coperchio isolante per raddrizzatore	2	
45	14 70 44 05	Sopporto anteriore per raddrizzatore	1	
46	14 70 41 05	Sopporto per raddrizzatore e regolatore	1	
47	98 05 43 12	Vite fissaggio regolatore	2	

970 71000

→  
 (Ass. Nuovo tipo 4332500)

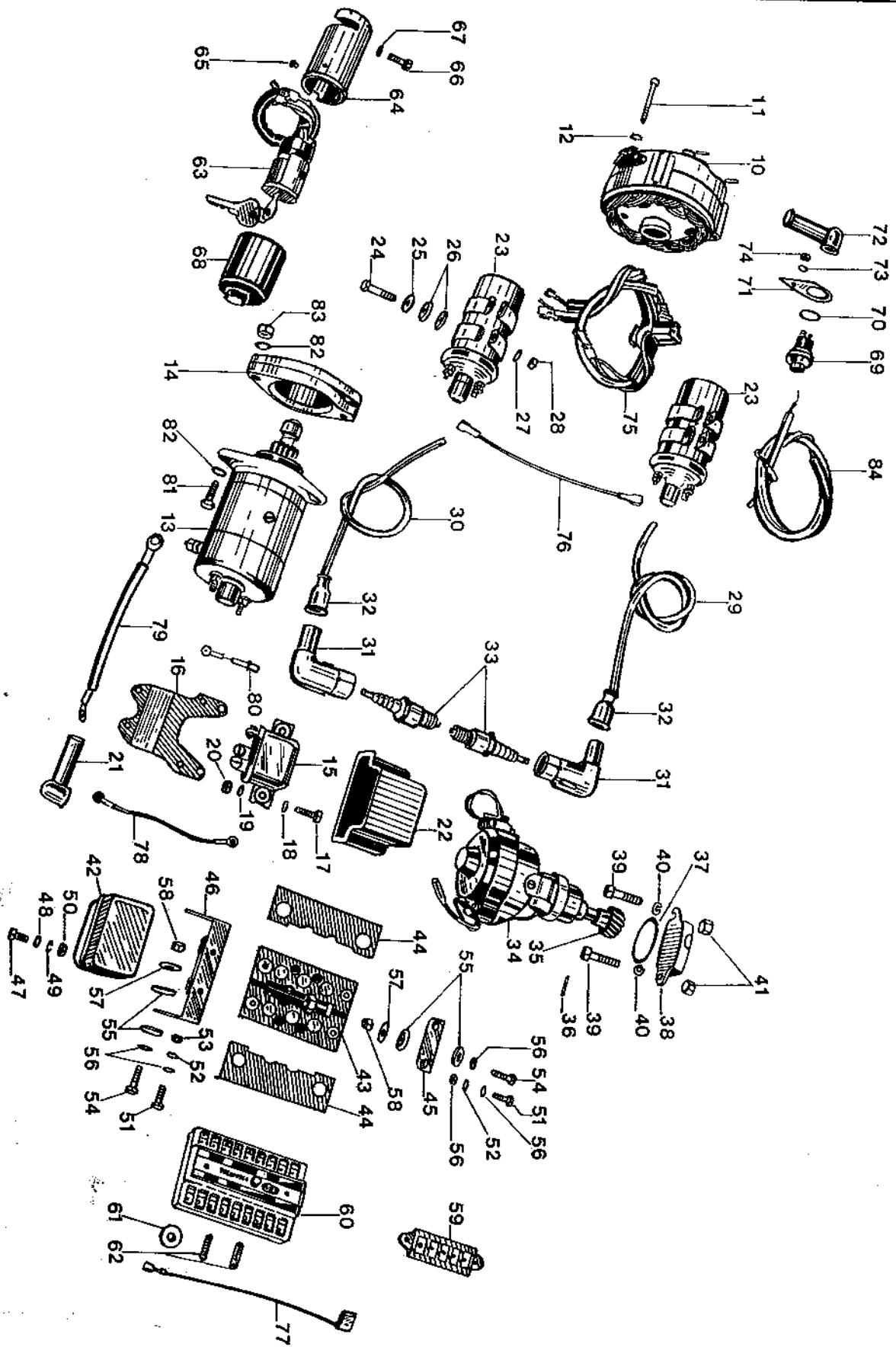


TAVOLA 16

**TAV. 16 COMPLESSO : Motociclo**  
**SOTTOCOMPLESSO: Impianto elettrico**

**GRUPPO : Accensione**  
**SOTTOGRUPPO: Generatore - Bobine - Ruttori - Candele -**

**Regolatore - Commutatore di accensione - Pulsante avviamento - Motorino avv.**

N. Fig.	N. Ordine	D E N O M I N A Z I O N E	Quantità	Note
48	95 00 02 06	Rosetta per vite fissaggio regolatore	2	
49	95 02 11 06	Rosetta elastica dentellata per viti fissaggio regolatore	2	
50	92 60 22 06	Dado per viti fissaggio regolatore	2	
51	98 30 50 17	Vite fissaggio raddrizzatore	2	
52	95 02 11 05	Rosetta elastica dentellata per viti fissaggio raddrizzatore	4	5 x 17
53	92 60 22 05	Dado per viti fissaggio raddrizzatore	4	
54	98 05 43 20	Vite fissaggio sopporti	4	
55	93 11 00 60	Rondella in gomma per viti fissaggio sopporti	3	
56	95 00 02 06	Rosetta per viti fissaggio sopporti	6	
57	95 10 01 41	Rosetta per viti fissaggio sopporti	6	
58	92 63 01 06	Dado autobloccante fissaggio sopporti	3	
59	14 74 65 00	Morsattiera (Miny)	3	
60	14 74 30 00	Morsattiera ad innesti "FASTON" per fusibili	1	CEV dis. 15947
61	93 11 00 60	Rondella in gomma fissaggio morsattiera	1	CEV dis. STG 45336
62	55 74 25 26	Fusibile 15 A	2	
63	14 74 01 30	Fusibile 30 A	8	CEV 10570/15
64	14 73 53 00	Commutatore d'accensione completo di chiavi	1	CEV 10570/25
65	14 73 64 00	Sopporto per commutatore	1	Sipra - Aff. A - 5970
66	98 26 03 06	Vite fissaggio commutatore al sopporto	1	
67	98 05 43 16	Rosetta elastica dentellata	1	
68	95 02 11 06	Vite fissaggio sopporto	2	
69	14 73 58 00	Capuccio per commutatore	2	3 x 6 UNI 6110 - 67
70	26 73 50 01	Pulsante avviamento	1	
71	90 70 61 63	Anello per pulsante	1	Marrelli Int. 3 A
72	12 73 49 00	Plastrina per pulsante	1	
73	12 73 51 00	Capuccio di protezione per pulsante	1	
74	95 00 02 06	Rosetta fissaggio plastrina per pulsante	1	
75	92 60 22 06	Dado fissaggio plastrina per pulsante	1	
76	14 74 74 00	Gruppo cavi dall'alternatore al regolatore e al raddrizzatore	1	
77	14 74 77 00	Cavo da bobina 1 a bobina 2	1	
78	14 74 79 00	Cavo dal raddrizzatore al regolatore	1	
79	14 74 81 05	Cavo da relé a massa	1	
80	14 74 82 05	Cavo da relé a motorino avviamento	1	
81	14 74 86 05	Cavo da relé a massa indicatore folle	1	
82	98 05 44 20	Vite fissaggio plastrina al motorino avviamento	1	
83	95 00 42 08	Rosetta per viti fissaggio plastrina al motorino	1	
84	92 60 22 08	Dado per viti fissaggio plastrina al motorino	2	M 8 x 20 zincato
85	14 74 83 00	Cavo di collegamento morsattiera miny e pulsante avviamento	1	Ros. 84 UNI 1376 zinc.

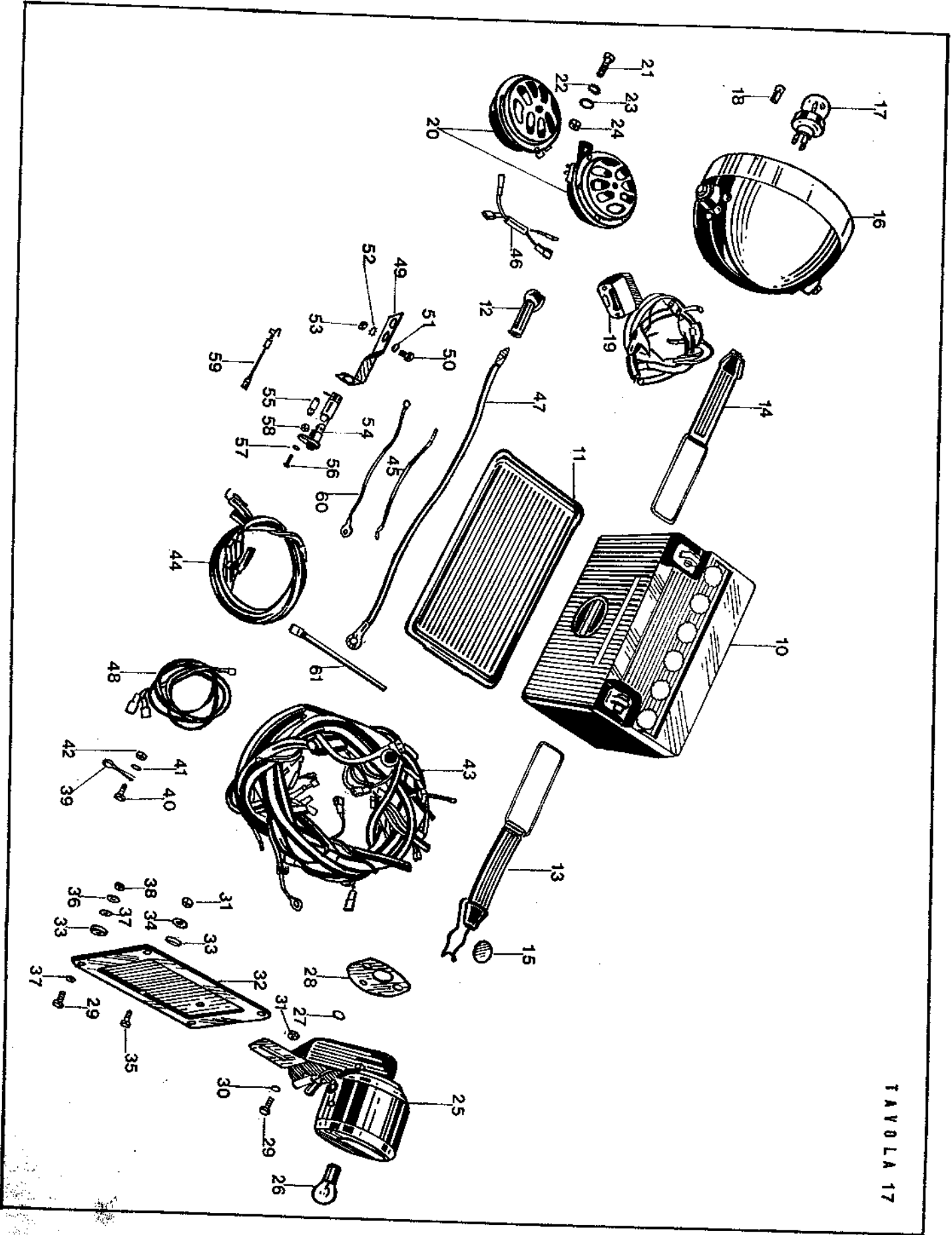


TAVOLA 17

TAV. 17 COMPLESSO : Motociclo  
 SOTTOCOMPLESSO: Impianto elettrico

GRUPPO : Illuminazione - Acustico  
 SOTTOGRUPPO: Batteria - Faro anteriore - Fanalino  
 posteriore - Avvisatori acustici -  
 Gruppo cavi e guaine

N. Fig.	N. Ordine	D E N O M I N A Z I O N E	Quantità	Note
10	14 70 45 00	Batteria (12 V - 32 Ah - 120 A)	1	Safa tipo 53211 Flam 61 F 5 Marelli 6 DS 11
11	14 70 70 00	Yaschetta per batteria	1	
12	25 70 71 00	Cappuccio copri cavo per batteria	2	
13	14 70 55 00	Staffa con gancio ancoraggio batteria	1	
14	14 70 48 00	Staffa con ancoraggio fisso batteria	1	
15	93 18 02 20	Tampone sostegno gancio	1	
16	14 74 05 01	Faro anteriore Ø 170	1	
17	93 45 02 31	Lampada per fero anteriore (40/45 W - 12 V) biluce	1	Cav mod. 4507
18	93 45 01 19	Lampada a bulbo (4 W - 12 V)	1	Cuna NCO 67-15
19	14 74 60 20	Commutatore comando luci completo di gruppo cavi	1	Cuna NCO 67-77
20	14 74 37 00	Tromba elettrica	1	Cev mod. 8142.3
21	14 74 37 01	Vite fissaggio tromba	1+1	A. Balli
22	98 05 24 35	Rosetta elastica dentellata per vite fissaggio tromba	1	mod. 90/12 + 90/12/4
23	95 00 02 08	Dado per vite fissaggio tromba	1	
24	92 80 22 08	Porta targa completo di fanalino posteriore	2	
25	14 47 49 00	Lampada sferica (20/5 W - 12 V)	1	Cev mod. 9335
26	93 45 02 24	Gomma sul porta targa per passaggio cavi	1	
27	91 55 10 81	Rosetta elastica per porta targa	1	
28	10 47 59 00	Vite fissaggio porta targa e piastra porta targa	1	
29	98 05 43 16	Rosetta per viti fissaggio porta targa	1	
30	95 00 02 08	Dado autobloccante per viti fissaggio porta targa e piastra porta targa	4	
31	92 83 01 06	Piastra porta targa	6	
32	10 47 46 00	Elemento elastico per piastra porta targa e porta targa	1	Cev dis. 17829/D
33	93 11 00 60	Rosetta per viti fissaggio piastra porta targa	3	
34	95 10 01 41	Vite superiore fissaggio piastra porta targa	2	
35	98 05 42 20	Rosetta per vite superiore fissaggio piastra porta targa	2	
36	95 00 02 05	Dado autobloccante per viti superiori fissaggio piastra porta targa	4	
37	95 10 00 59	Fascetta tenuta cavi fanalino posteriore	1	
38	92 63 01 05	Rosetta per vite fissaggio fascetta tenuta cavi fanalino	1	
39	25 68 31 00	Dado per vite fissaggio fascetta tenuta cavi fanalino	1	
40	98 05 43 16	Gruppo principale cavi impianto	1	
41	95 00 02 06		1	
42	92 80 22 08		1	
43	14 74 71 00		1	



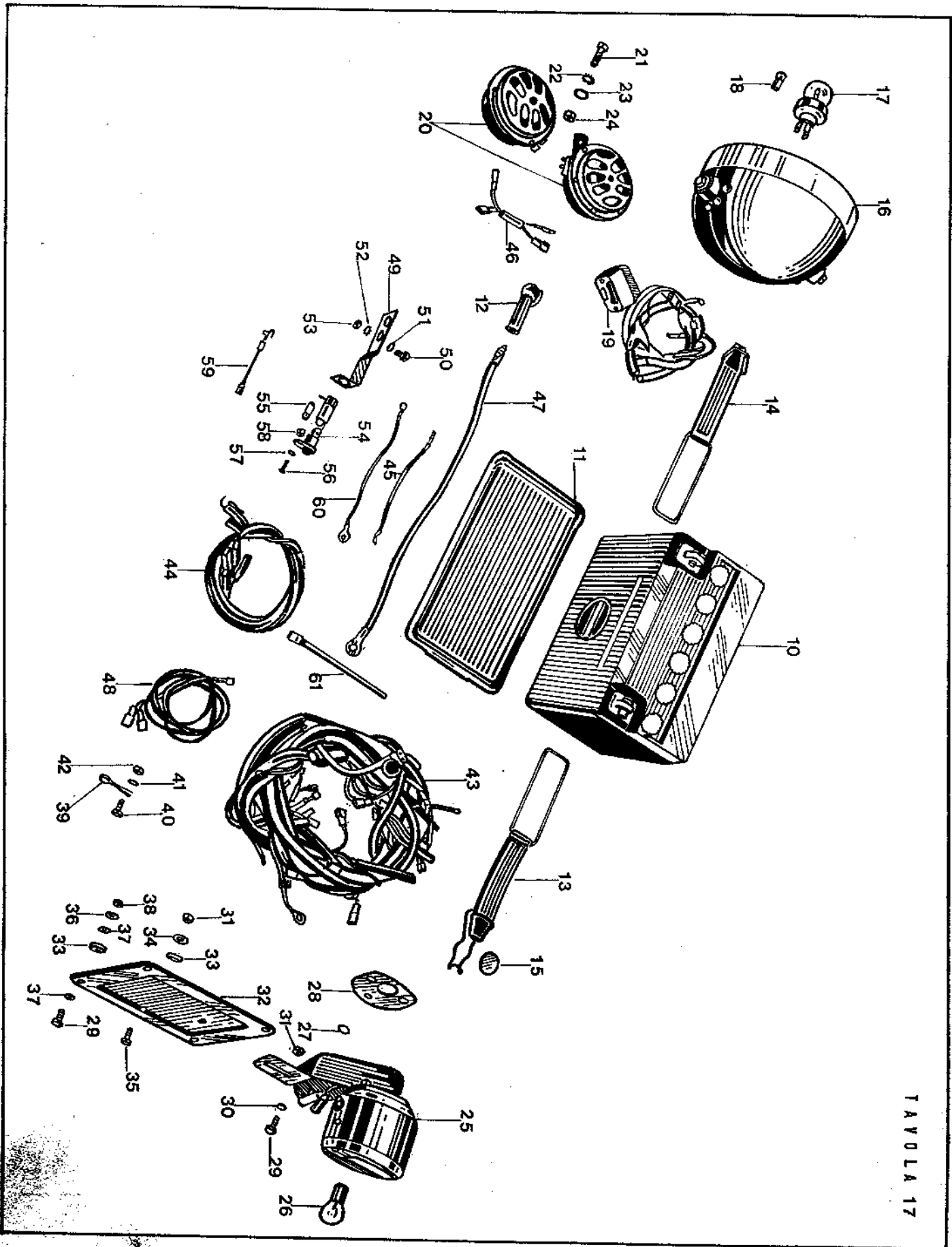


TAVOLA 17

TAV. 17 COMPLESSO : **Motociclo**  
 SOTTOCOMPLESSO: **Impianto elettrico**

GRUPPO : **Illuminazione - Acustico**  
 SOTTOGRUPPO: **Batteria - Faro anteriore - Fanalino posteriore - Avvisatori acustici - Gruppo cavi e guaine**

N. Fig.	N. Ordine	D E N O M I N A Z I O N E	Quantità	Note
44	14 74 75 01	Gruppo cavi per predisposizione lampeggiatori	1	
45	14 74 76 00	Cavo da batteria a morsettera con fusibili	1	
46	14 74 80 00	Cavi collegamento tromba TB e tromba TA	1	
47	14 74 84 00	Cavo dalla batteria (-) alla massa e dalla batteria (+) al motorino avviamento	2	
48	14 74 89 00	Cavo bipolare dall'interruttore stop anteriore alla valvoliera	1	
49	14 75 42 00	Squadretta porta luce di cortesia	1	
50	98 05 43 12	Vite fissaggio squadretta	2	
51	95 00 02 06	Rosetta plana per vite fissaggio squadretta	2	
52	95 02 11 06	Rosetta elastica dentellata	2	
53	92 60 22 06	Dado per vite fissaggio squadretta	2	
54	14 75 40 00	Luce di cortesia per valvoliera	1	
55	10 74 49 10	Lampada per luce di cortesia (3W - 12V)	1	
56	98 28 04 10	Vite fissaggio luce di cortesia	1	
57	85 02 11 04	Rosetta elastica dentellata	1	
58	92 60 22 04	Dado per vite fissaggio luce di cortesia	1	
59	14 75 44 00	Cavo di alimentazione per luce di cortesia	1	
60	14 75 46 00	Cavo di massa per luce di cortesia	1	
61	13 60 96 60	Fascetta tenuta trasmissioni e cavi	10	

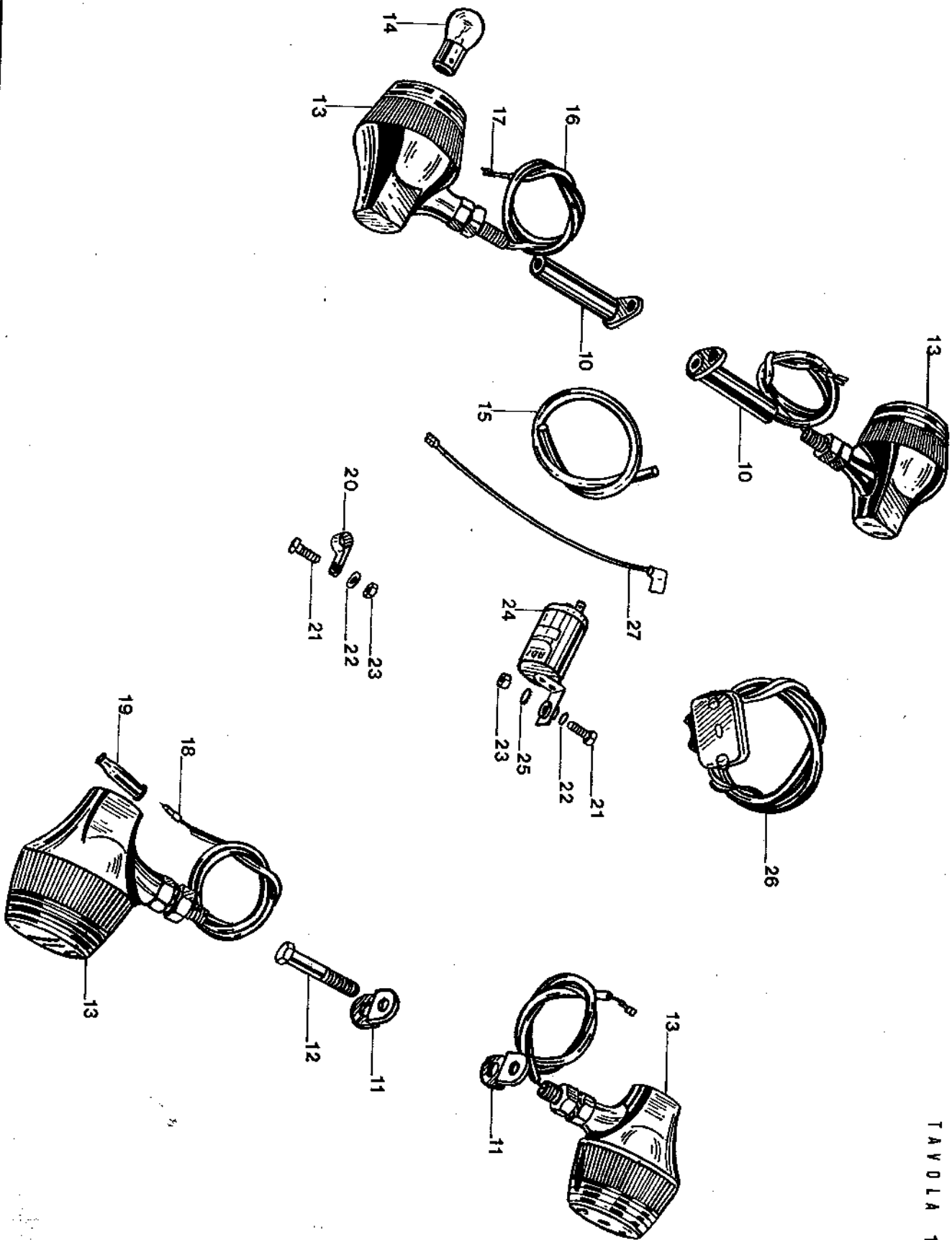


TAVOLA 18

**TAV. 18 COMPLESSO : Motociclo**  
**SOTTOCOMPLESSO: Impianto elettrico**
**GRUPPO : Lampeggiatori**  
**SOTTOGRUPPO: Staffe - Fanalini - Dispositivo**  
**intermittenza**

N. Fig.	N. Ordine	DENOMINAZIONE	Quantità	Note
A	14 75 50 00	Gruppo staffe, fanalini, dispositivo, intermittenza e bulloneria	1	
10	14 75 13 00	Sopporito per lampeggiatori anteriori	2	
11	14 75 35 00	Staffetta porta lampeggiatori posteriori	2	
12	98 05 24 45	Vite fissaggio staffetta porta lampeggiatori posteriori	2	
13	13 75 06 60	Fanalino per lampeggiatori	4	APRILIA
14	93 45 01 29	Lampada per fanalini (12 V - 21 W)	4	
15	12 75 07 05	Gualina copricavi per lampeggiatori ant. e posteriori	4	
16	93 43 03 05	Gualina copricavo	2	Da montarsi in opera sui lampeggiatori anteriori
17	93 40 03 63	Imnesto "FASTON"	2	Da montarsi in opera sui lampeggiatori posteriori
18	55 74 96 00	Imnesto a banana	2	
19	12 70 28 00	Capuccio per lampeggiatori posteriori	2	
20	12 00 65 00	Fascetta sul telaio tenuta cavo lampeggiatori	2	
21	98 05 43 16	Vite fissaggio fascetta e intermittenza	2	
22	95 00 02 06	Rosetta per vite fissaggio fascetta e intermittenza	2	
23	92 60 22 06	Dado per vite fissaggio fascetta e intermittenza	2	
24	10 75 05 50	Intermittenza (12 V - 42 W)	1	
25	95 02 11 06	Rosetta elastica dentellata per vite fissaggio intermittenza	1	
26	12 75 03 00	Dispositivo completo di cavi	1	
27	14 75 47 00	Cavo da morsetti con fusibili ad intermittenza	1	

VTSPOORT

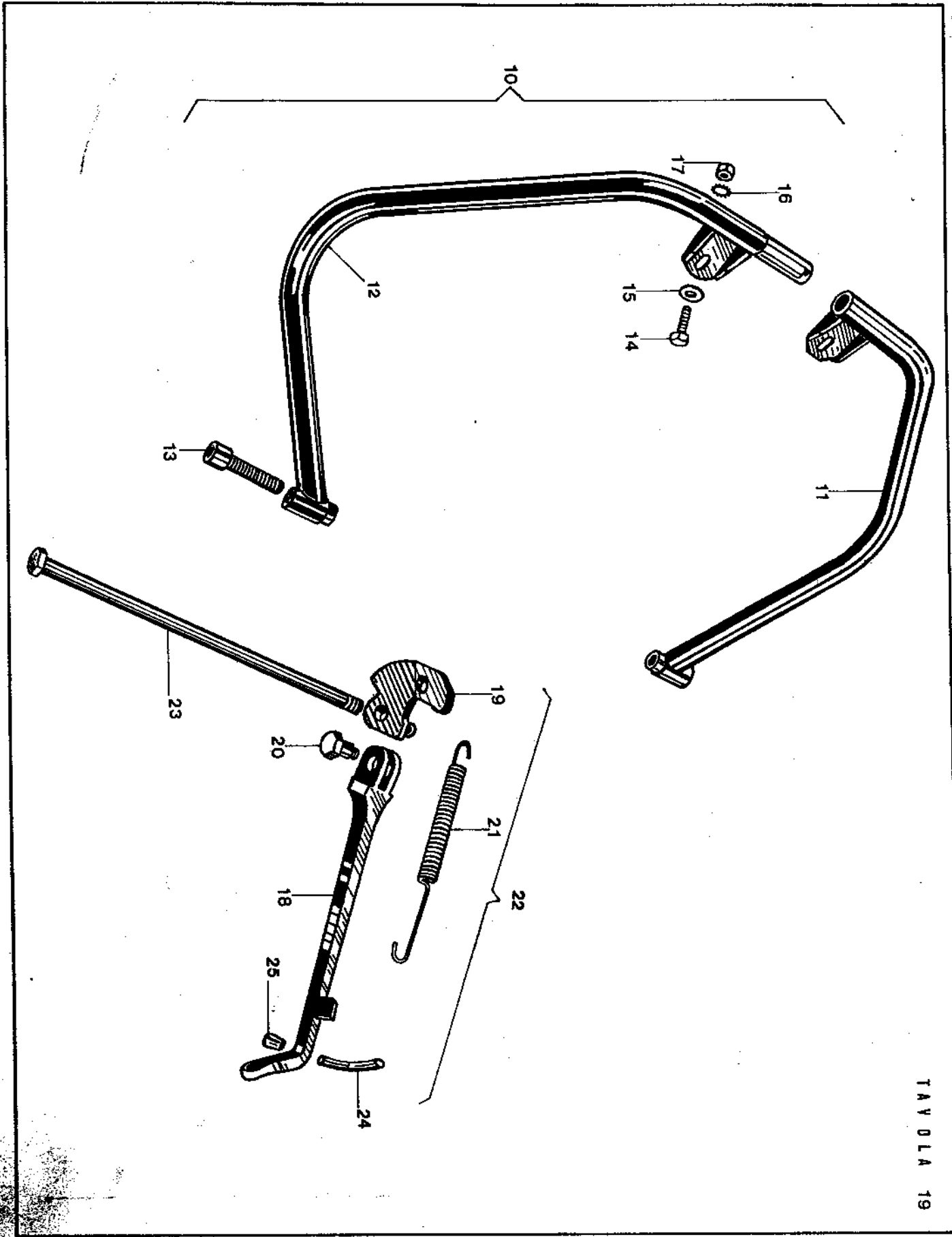


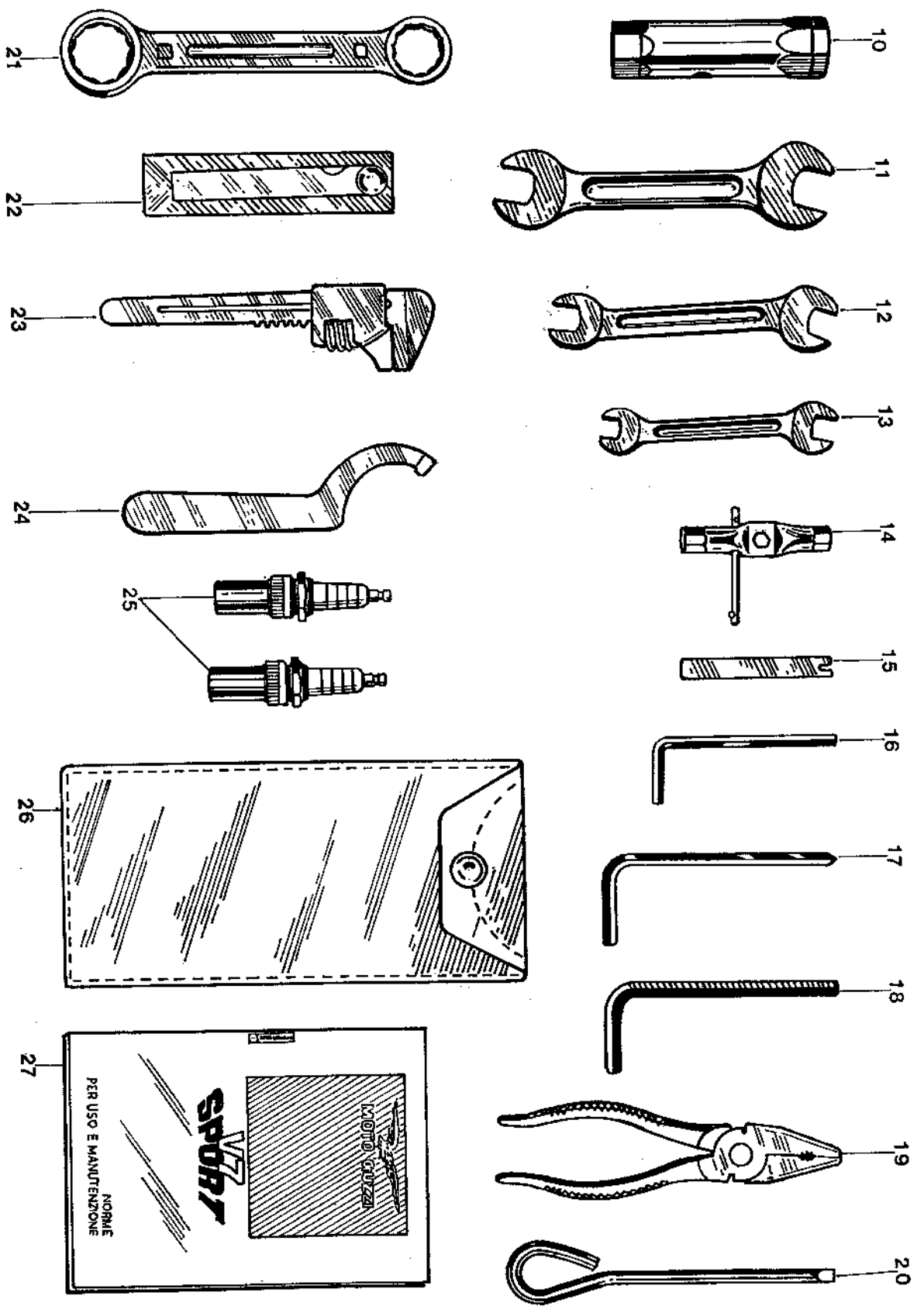
TAVOLA 19

69

TAV. 19 COMPLESSO : Motociclo  
 SOTTOCOMPLESSO: Telaio

GRUPPO : Accessori a richiesta  
 SOTTOGRUPPO: Gruppo paraurti - Braccio  
 sostegno motociclo

N. Fig.	Ordinazione	D E N O M I N A Z I O N E	Quantità	Note
10	14 45 02 00	Gruppo paraurti (comprende: 11-12-13-14-15-16-17)	1	
11	14 45 03 00	Paraurti destro	1	
12	14 45 04 00	Paraurti sinistro	1	
13	98 62 16 70	Vite fissaggio paraurti parte inferiore	2	
14	98 05 44 20	Vite fissaggio paraurti parte superiore	2	
15	95 00 42 08	Rosetta plana per vite fissaggio paraurti	2	
16	95 02 11 08	Rosetta elastica dentellata per viti fissaggio paraurti	2	
17	92 60 22 08	Dado per viti fissaggio paraurti	2	
18	14 43 21 01	Braccio laterale sostegno motociclo	1	
19	14 43 41 05	Plastra porta braccio laterale	1	
20	99 10 51 29	Perno fissaggio braccio alla plastra	1	
21	14 43 40 00	Molla ritorno braccio	1	
22	14 43 20 01	Braccio completo sostegno motociclo (comprende: 18-19-20-21-24-25)	1	
23	14 42 95 05	Tirante anteriore fissaggio motore	1	
24	14 42 37 00	Fermo per braccio sostegno motociclo (da saldare al braccio sinistro del telaio)	1	
25	14 42 38 00	Gomma sul fermo braccio sostegno motociclo	1	



TAV. 20 COMPLESSO : **Motociclo**  
 SOTTOCOMPLESSO: **Dotazione**

GRUPPO : **Comuni**  
 SOTTOGRUPPO: **Dotazione individuale**

N. Fig.	N. Ordine	DENOMINAZIONE	Quantità	Note
10	55 90 19 08	Chiave a tubo da mm 19/21/22	1	
11	12 90 10 00	Chiave aperta da mm 17/19	1	
12	10 90 06 00	Chiave aperta da mm 13/14	1	
13	12 90 08 00	Chiave aperta da mm 10/11	1	
14	25 90 21 00	Chiave a tubo da mm 7/8/9	1	
15	55 90 04 00	Chiave registro punterie e frizione	1	
16	55 90 24 00	Chiave per brugola (esag. 5)	1	
17	45 90 24 00	Chiave per brugola (esag. 6)	1	
18	14 90 24 00	Chiave per brugola (esag. 8)	1	
19	25 90 55 00	Pinza universale	1	
20	55 90 50 00	Caccavite a solina	1	
21	14 90 11 00	Chiave ad occhio da mm 22/24	1	
22	12 90 90 90	Spessimetro regolazione punterie e contatti ruttore	1	
23	25 90 56 00	Chiave regolabile	1	
24	14 91 27 01	Chiave per regolazione sospensioni posteriori	1	
25	14 71 70 00	Candela (grado termico 275)	1	
26	12 91 45 00	Borsa porta utensili	1	
27		Libretto istruzioni	1	

Marelli CW 275 L  
 Lodge 4 HLN  
 Champion N 3



# TAVOLE SUPPLEMENTARI

**N.B.** - I particolari raffigurati nelle tavole 21 - 22 - 23 - 24 - 25 non sono di nostra produzione e verranno da noi forniti solo per il mercato estero. La loro eventuale fornitura è subordinata alla disponibilità delle case costruttrici e al prezzo del momento.



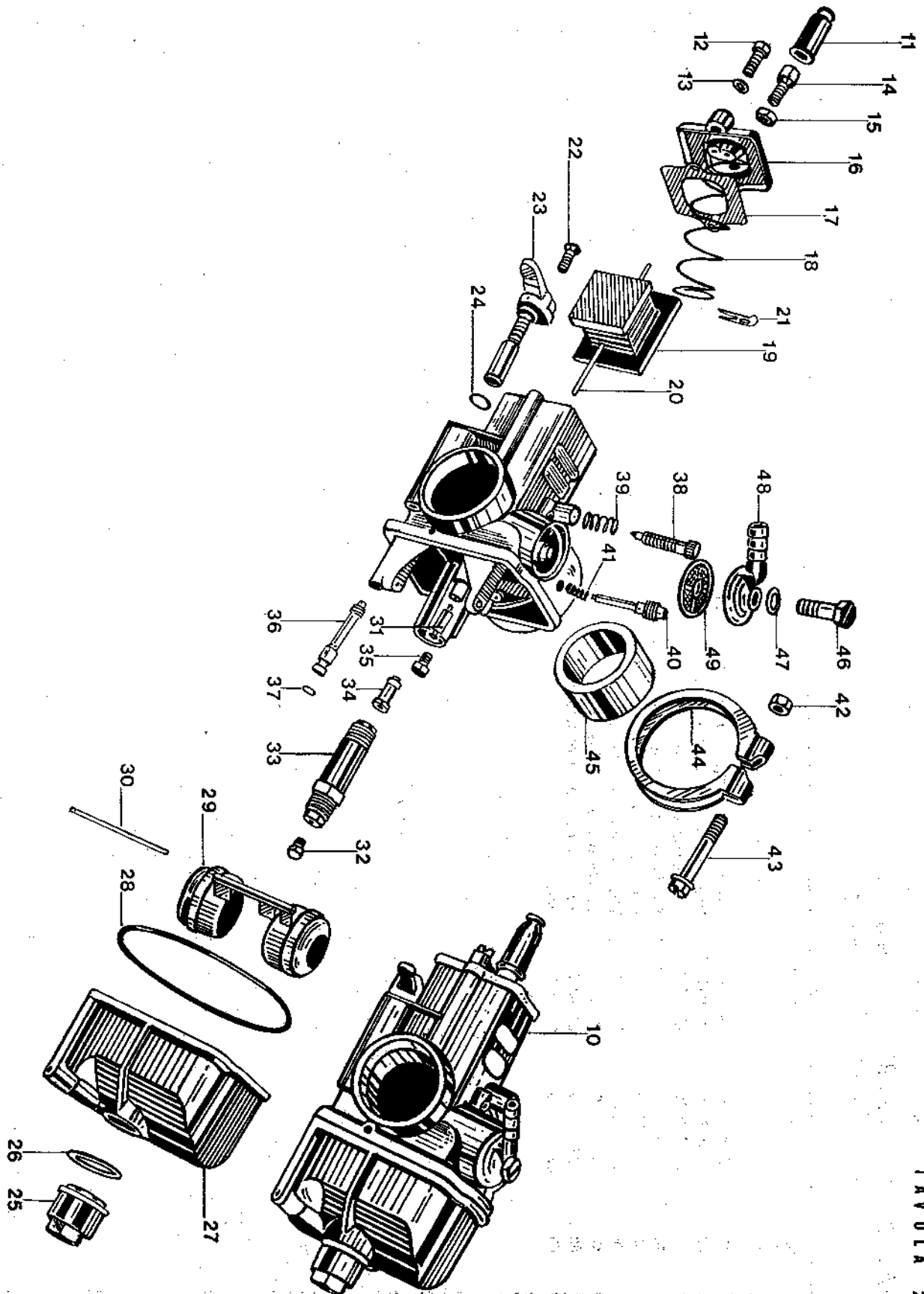


TAVOLA 21



TAV. 21 COMPLESSO : Motociclo  
SOTTOCOMPLESSO: Motore

GRUPPO : Alimentazione  
SOTTOGRUPPO: Carburatore

N. Fig.	N. Ordine Moto Guzzi	N. Ordine Dell'Orto	D E N O M I N A Z I O N E	Quantità	Note
10	14 11 28 00	3551	Carburatore destro completo senza trasmissione di comando gas	1	Dell'Orto VHB 30 CD Dell'Orto VHB 30 CS
11	14 11 26 01	3550	Carburatore sinistro completo senza trasmissione di comando gas	1	
12	13 93 70 00	1476.00,06	Cappuccio protezione comando gas	1	
13	13 93 28 00	3978.00,36	Vite fissaggio coperchio camera miscela	2	
14	13 93 29 00	5011.00,23	Rondella elastica per viti fissaggio coperchio	1	
15	12 93 72 00	1104.00,37	Vite tendifilo per trasmissione comando gas	1	
16	12 93 73 00	1691.00,27	Dado per vite tendifilo	1	
17	13 93 50 00	7338.00,53	Coperchio camera miscela	1	
18	14 93 22 00	8208.00,30	Guarnizione per coperchio camera miscela	1	
19	13 93 71 00	7448.00,61	Molla richiamo valvola gas	1	
20	14 93 75 01	7454.40,64	Valvola gas	1	
21	14 93 77 01	7455.09,08	Spillo conico tipo "V"	1	
22	55 93 85 85	1407.00,21	Fermaglio spillo conico	1	
23	13 93 79 00	7745.00,36	Vite fissaggio dispositivo starter	1	
24	14 93 78 00	8293.00,84	Dispositivo starter	1	
25	14 93 83 00	8297.00,30	Guarnizione per coperchio valvola starter	1	
26	13 93 37 00	7880.00,34	Tappo fissaggio vaschetta	1	
27	13 93 39 00	4057.00,30	Guarnizione per tappo fissaggio vaschetta	1	
28	13 93 44 00	7881.00,96	Corpo vaschetta	1	
29	13 93 34 00	7451.00,30	Guarnizione per vaschetta	1	
30	14 93 30 00	7450.10,80	Galleggiante	1	
31	13 93 31 00	7348.00,22	Perno galleggiante	1	
32	13 93 48 00	4559.00,05	Spillo chiusura benzina	1	
33	14 93 57 01	1486.142,02	Getto massimo	1	
34	13 93 88 00	8430.00,32	Corpo pompa	1	
35	10 93 55 00	7831.00,64	Pistoncino pompa	1	
36	13 93 60 00	7185.00,03	Sfera valvola	1	
37	13 93 61 00	7832.00,33	Sede valvola	1	
38	13 93 66 00	7882.00,61	Molla pistoncino	1	
39	13 93 67 00	7828.00,34	Tappo porta getto	1	
40	13 93 62 00	7878.265,28	Polverizzatore	1	
		1486.50,02	Getto minimo	1	
		7746.30,02	Getto starter	1	
		6173.00,30	Guarnizione getto starter	1	
		7673.00,37	Vite regolazione valvola gas	1	
		4670.00,61	Molla per vite regolazione valvola gas	1	
		7449.00,37	Vite regolazione miscela minimo	1	

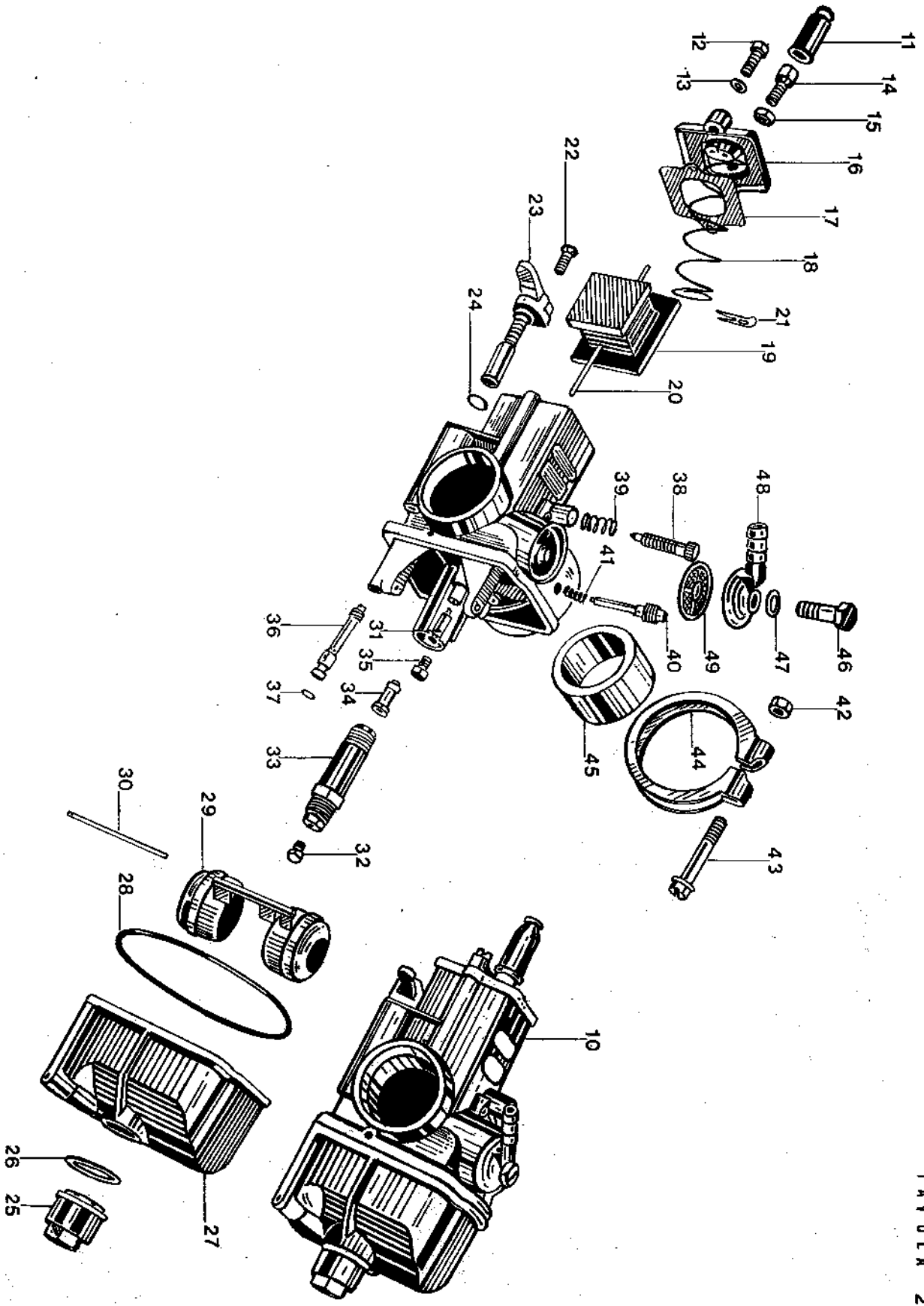


TAVOLA 21

TAV. 21 COMPLESSO : Motociclo  
 SOTTOCOMPLESSO: Motore

GRUPPO : Alimentazione  
 SOTTOGRUPPO: Carburatore

72A

N. Fig.	N. Ordine Moto Guzzi	N. Ordine Dell'Orto	DENOMINAZIONE	Quantità	Note
41	13 93 63 00	7446,00,61	Molla per vite regolazione miscela minimo	1	
42	14 93 68 00	8128,00,27	Dado per vite manicotto	1	
43	14 93 88 00	8127,00,36	Vite anello manicotto	1	
44	14 93 87 00	8142,00,50	Anello serraggio manicotto	1	
45	14 93 89 00	8434,00,62	Riduzione isolante	1	
46	13 93 49 00	4568,00,36	Vite fissaggio pipetta	1	
47	13 93 47 00	4052,00,30	Guarnizione per vite fissaggio pipetta	1	
48	13 93 46 00	6273,00,38	Pipetta raccordo tubo benzina	1	
49	43 93 40 00	6109,00,29	Filtro benzina	1	

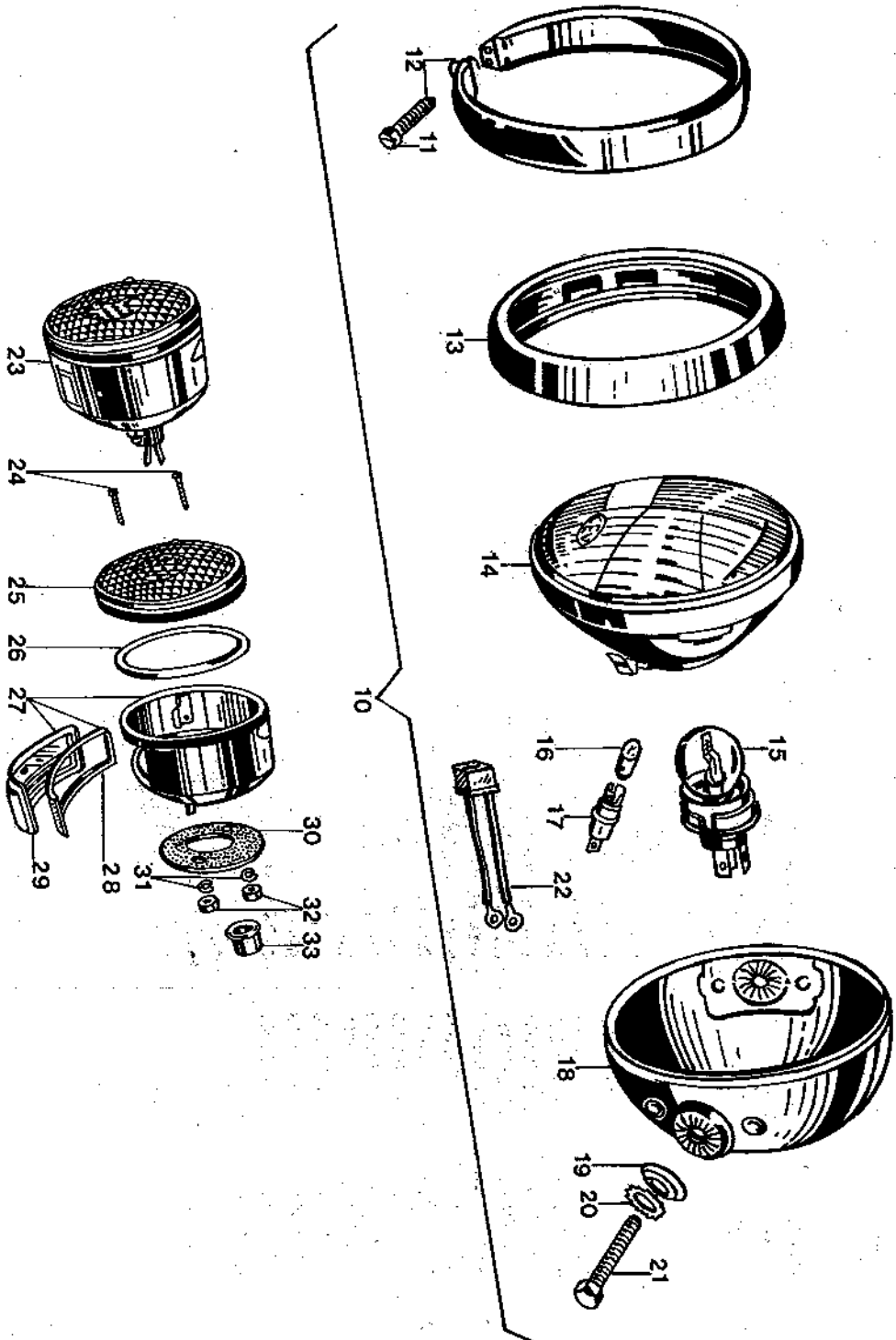


TAVOLA 22

TAV. 22 COMPLESSO : Motociclo : Gruppo : Illuminazione  
 SOTTOCOMPLESSO: Impianto elettrico SOTTOGRUPPO: Faro anteriore - Fanalino posteriore

N. Fig.	N. Ordinazione Moto Guzzi	N. Ordinazione C.E.V.	D E N O M I N A Z I O N E	Quantità	Note
10	14 74 03 00	4507	Faro anteriore senza dispositivo	1	Cromato
11	10 74 03 51	10742	Vite fissaggio ghiera	1	
12	14 74 03 52	02981	Ghiera completa di vite	1	
13	10 74 04 50	15637	Guarnizione antivibrante	1	
14	10 74 04 51	022885.1	Gruppo riflettore	1	
15	93 45 02 31	10644.2	Lampada asimmetrica	1	
16	93 45 01 19	10631.2	Lampada a bulbo	1	
17	10 74 02 50	01892.5	Portalampanca (uce) città	1	
18	14 74 04 12	02980	Calotta	1	Cromata
19	12 74 04 07	10548	Rondella sferica	2	
20	12 74 04 08	10656	Rondella dentellata	2	
21	12 74 04 09	3395	Vite fissaggio faro anteriore	2	
22	10 74 74 50	02982	Collegamento interno faro	1	
23	10 74 09 00	9336	Fanalino posteriore completo	1	
24	12 73 99 20	3397	Vite catarifrangente	1	
25	10 74 17 00	9335.1	Catarifrangente	1	
26	12 74 17 21	15186	Guarnizione protezione	1	
27	12 74 17 22	02792.16	Gruppo calotta completa di cavi	1	
28	12 74 17 23	8764	Guarnizione per protezione inferiore	1	
29	12 74 17 24	7091	Protezione trasparente inferiore	1	
30	12 74 17 25	10447	Guarnizione posteriore	1	
31	12 74 17 28	3444	Rondella grover	2	
32	12 74 17 27	3615	Dado	2	
33	12 74 17 26	10536	Capuccio in gomma posteriore	1	



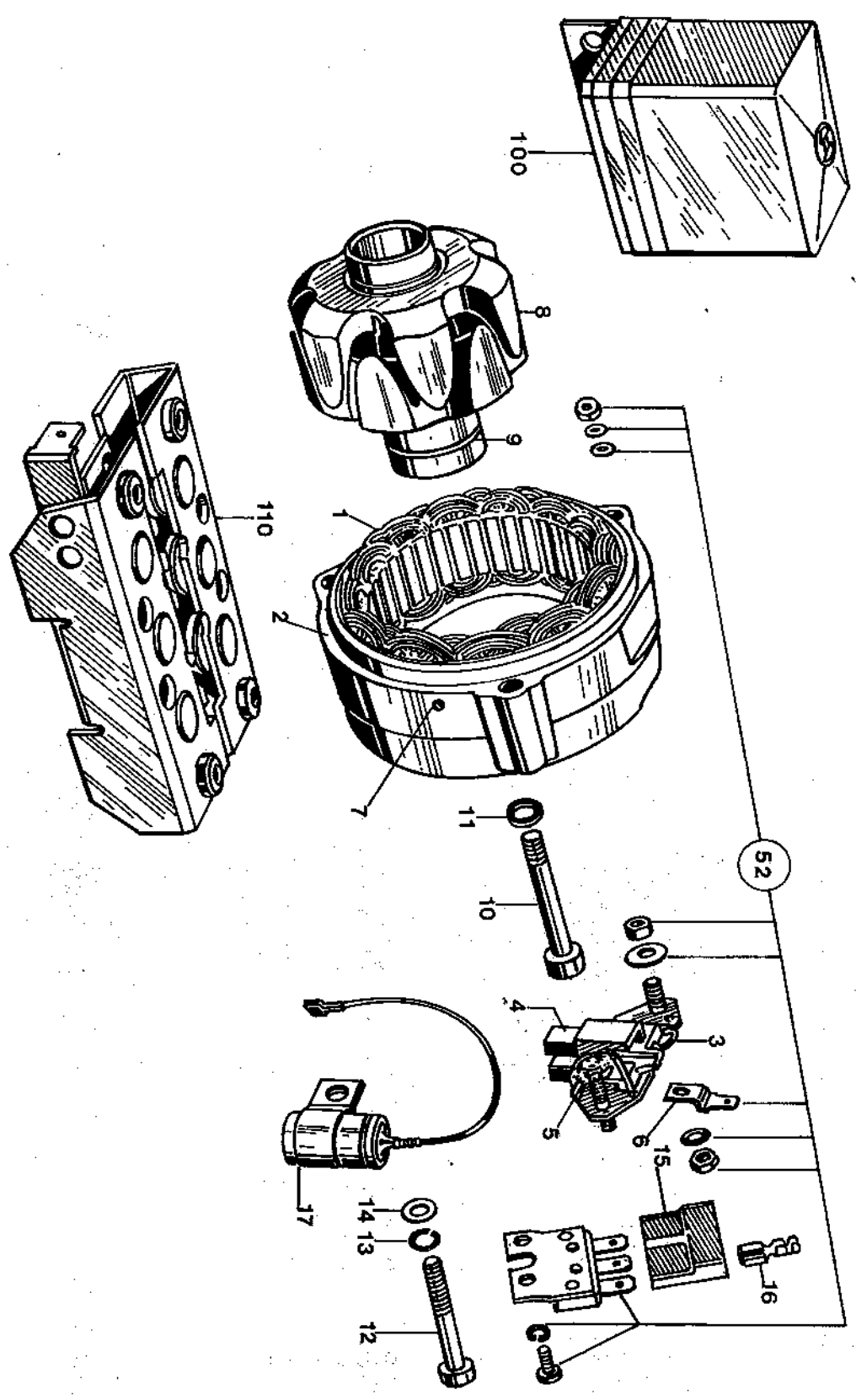


TAVOLA 23

TAV. 23 COMPLESSO : Motociclo  
SOTTOCOMPLESSO: Impianto elettricoGRUPPO : Illuminazione - Accensione  
SOTTOGRUPPO: Alternatore

N. Fig.	N. Ordinazione Moto Guzzi	N. Ordinazione Bosch	D E N O M I N A Z I O N E	Quantità	Note
A	14 71 24 05	0120340001	Alternatore (G1 - 14 V - 13A 19)	1	
1	14 71 24 50	1125043001	Statore completo	1	
2	14 71 24 51	1125883005	Sopporio lato anello collett. completo dei particolari fig. 3-6-52	1	
3	14 71 24 52	1124335020	Portaspazzola completo dei particolari 4 e 5	1	
4	14 71 24 53	1127014003	Serie spazzole	1	
5	14 71 24 54	1124652000	Molla premispazzole	2	
6	14 71 24 55	1124477006	Piastrina di fissaggio (mors. D, D-)	2	
7	14 71 24 56	2917760073	Fascia di chiusura per fig. 2	2	
8	14 71 24 57	1124033001*	Rotore completo del particolare 9	1	
9	14 71 24 58	1124304010	Anello collettore per fig. 8	1	
10	14 71 24 59	1123414001	Vite per fig. 8	1	
11	14 71 24 60	2916883007	Rondella elastica	1	B 6 DIN 127
12	14 71 24 61	2810141174	Vite di fissaggio	3	M. 5x50 DIN 912
13	14 71 24 62	2916583004	Rondella elastica	3	B 5 DIN 127
14	14 71 24 63	291801011	Rondella piana	3	5,3 DIN 433
15	14 71 24 64	1224485000	Carcassa spine	1	
16	14 71 24 65	1315355810	Spine per posiz. 15	5	
17	14 71 24 66	1297330007	Condensatore	1	
52	14 71 24 67	1127011030	Serie accessori per morsetti	1	
100	14 70 38 05	0190601006	Regolatore	1	
110	14 70 43 05	0197002001	Raddrizzatore completo	1	

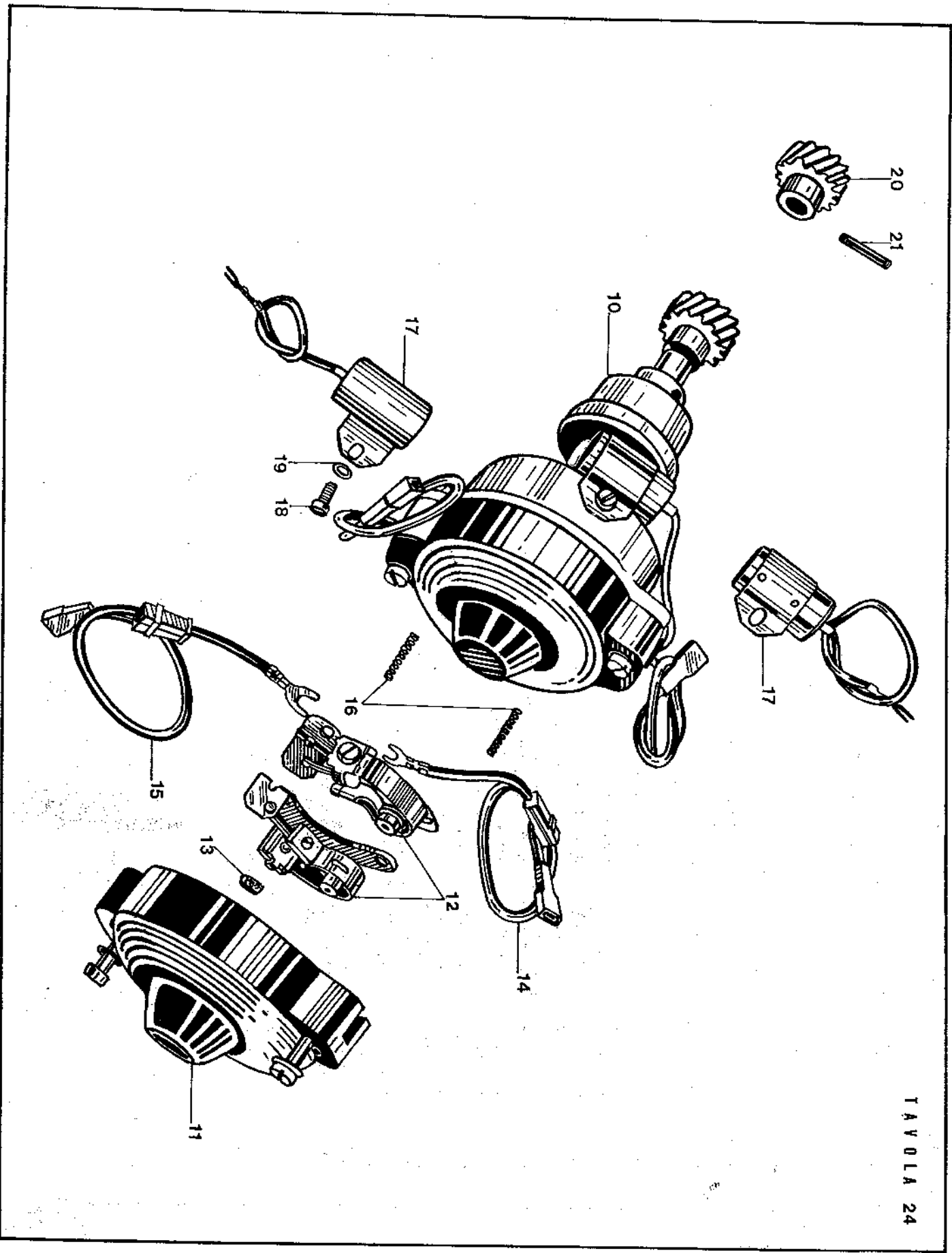


TAVOLA 24

TAV. 24 COMPLESSO : Motociclo  
 SOTTOCOMPLESSO: Impianto elettrico

GRUPPO : Accensione  
 SOTTOGRUPPO: Doppio rottore di accensione

N. Fig.	N. Ordine Moto Guzzi	N. Ordine Marelli	D E N O M I N A Z I O N E	Quantità	Note
10	14 71 54 00	61031101	Doppio rottore di accensione con anticipo automatico completo (Marelli S311 A)	1	
11	14 71 54 20	71148210	Coperchie per doppio rottore	1	
12	14 71 54 21	71147601	Coppia contatti completa	1	
13	14 71 54 23	91080104	Filtro di lubrificazione	1	
14	14 71 54 24	71147901	Connessione (verde)	1	
15	14 71 54 25	71147902	Connessione (rossa)	1	
16	14 71 54 22	71146910	Molle richiamo masse anticipo automatico	1	
17	14 71 54 35	71147010	Condensatore (CE 36 N)	1	
18	14 71 54 28	56181133	Vite fissaggio condensatori	1	
19	14 71 54 27	90028021	Rosetta di sicurezza per vite fissaggio condensatori	2	
20	14 71 62 00	90099031	Ingranaggio comando doppio rottore	2	
21	95 51 03 16	71093810	Spina fissaggio ingranaggio comando doppio rottore	1	
	28 75 39 50		<i>Werk's Verkoeger</i>	1x	
	9225 - 10		<i>Lagers as 6001 2x2</i>	2x	
	96705000		<i>o-ring as</i>	2x	90706094
	98202525		<i>Bout. onst. deksel</i>	2x	

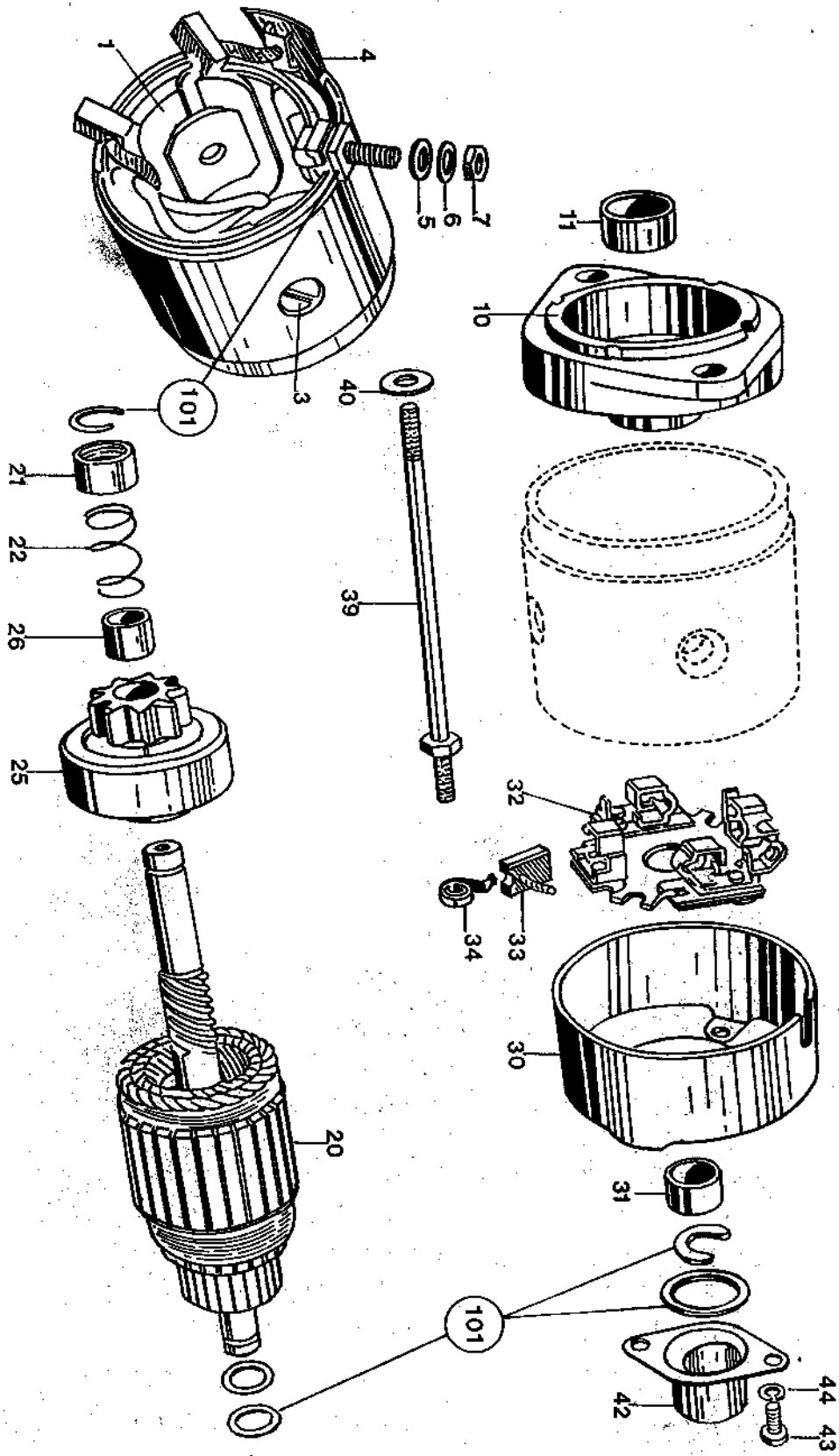


TAVOLA 25

05

TAV. 25 COMPLESSO : Motociclo  
 SOTTOCOMPLESSO: Impianto elettrico

GRUPPO : Avviamento  
 SOTTOGRUPPO: Motorino avviamento

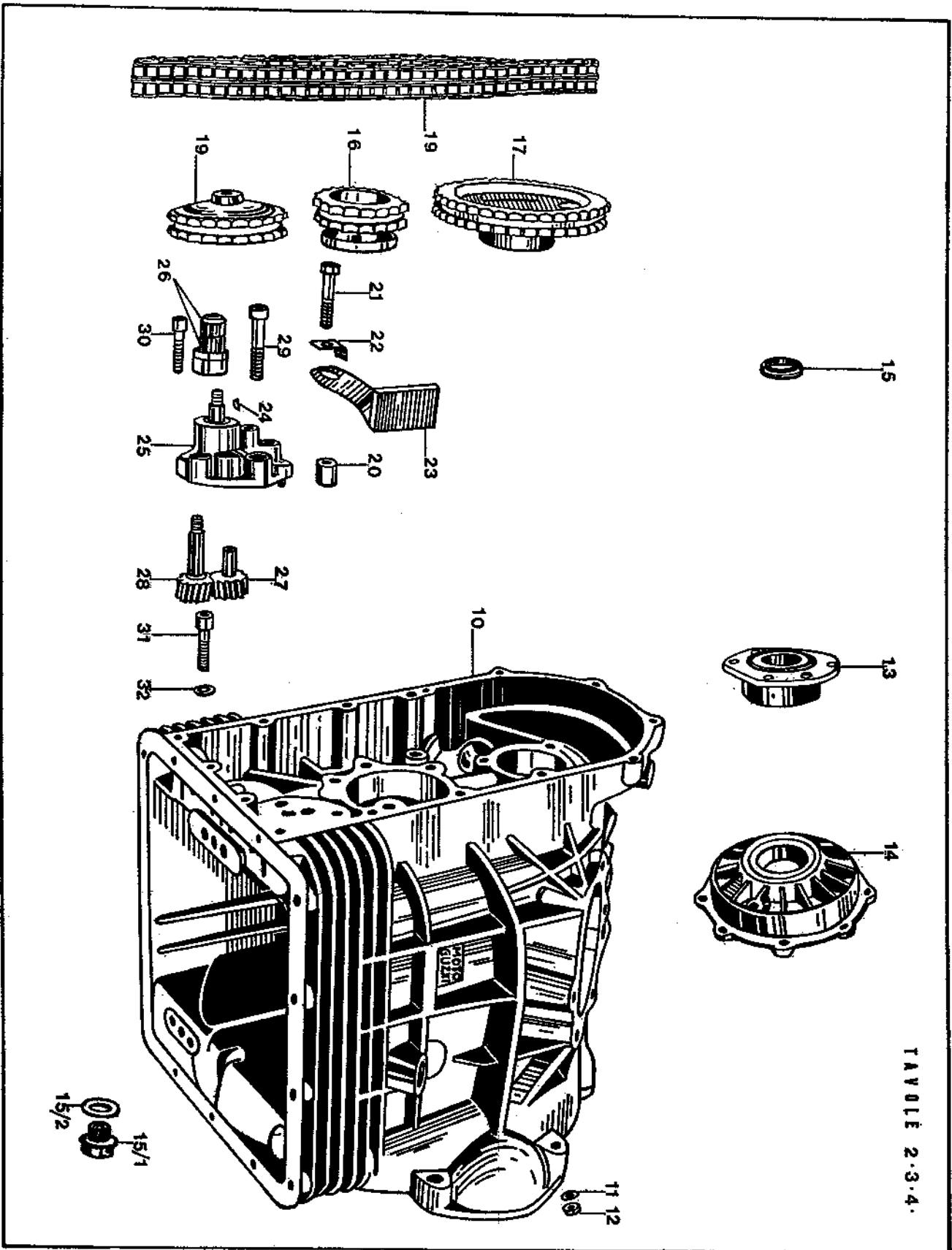
N. Fig.	N. Ordinazione Moto Guzzi	N. Ordinazione Bosch	D E N O M I N A Z I O N E	Quantità	Note
A	14 73 07 05	0001160010	Motorino avviamento (DG (L) 12 V 0,4 PS)	1	
1	14 73 05 10	2004144004	Avvolgimento di campo.	1	
3	14 73 05 11	2910559232	Vite	4	
4	12 73 05 12	2001016000	Striscia isolante	1	6,4 DIN 125
5	14 73 05 17	2916011014	Rondella	1	B 6 DIN 127
6	12 73 05 53	2916893005	Rondella elastica	2	AN 6 DIN 439
7	14 73 05 16	2915051006	Dado esagonale	1	H 6 DIN 934
10	14 73 05 13	2915011007		1	
11	14 73 05 14	2005821101	Sopporto lato comando completo fig. 11	1	
20	14 73 05 19	2000301030	Bussola per sopporto	1	
21	14 73 05 20	2004011024	Indotto completo	1	
22	14 73 05 20	2000300010	Bussola di fermo	1	
25	14 73 05 18	2004615001	Molla	1	
25	14 73 05 21	2006209312	Pignone completo	1	
26	14 73 05 22	1000301009	Bussola	1	
30	12 73 05 23	2005851025	Sopporto lato collettore completo fig. 21	1	
31	12 73 05 24	1000301001	Bussola	1	
32	14 73 05 25	2001329904	Portaspazzola completo	1	
33	14 73 05 26	2007014027	Serie spazzole	1	
34	14 73 05 27	2004652002	Molla premispazzola	4	
39	14 73 05 34	2003527004	Perno tirante	2	
40	14 73 05 35	1000100025	Quarrazione	2	
42	12 73 05 30	2000505001	Coperchio	1	
43	12 73 05 31	1910021116	Vite cilindrica	1	M 4x8 DIN 94
44	12 73 05 33	2916063005	Rondella elastica	1	4, A DIN 137
101	14 73 05 42	2007010019	Serie accessori per Indotto	1	



**Additions and changes to the «V 7 SPORT 750 cc.»  
parts catalogue 1st. Edition January 1973**

**Reference:**

**Chain timing system - Variations to plates: 2-5-6-7-8-9-11-12-13-14-16-17-24**



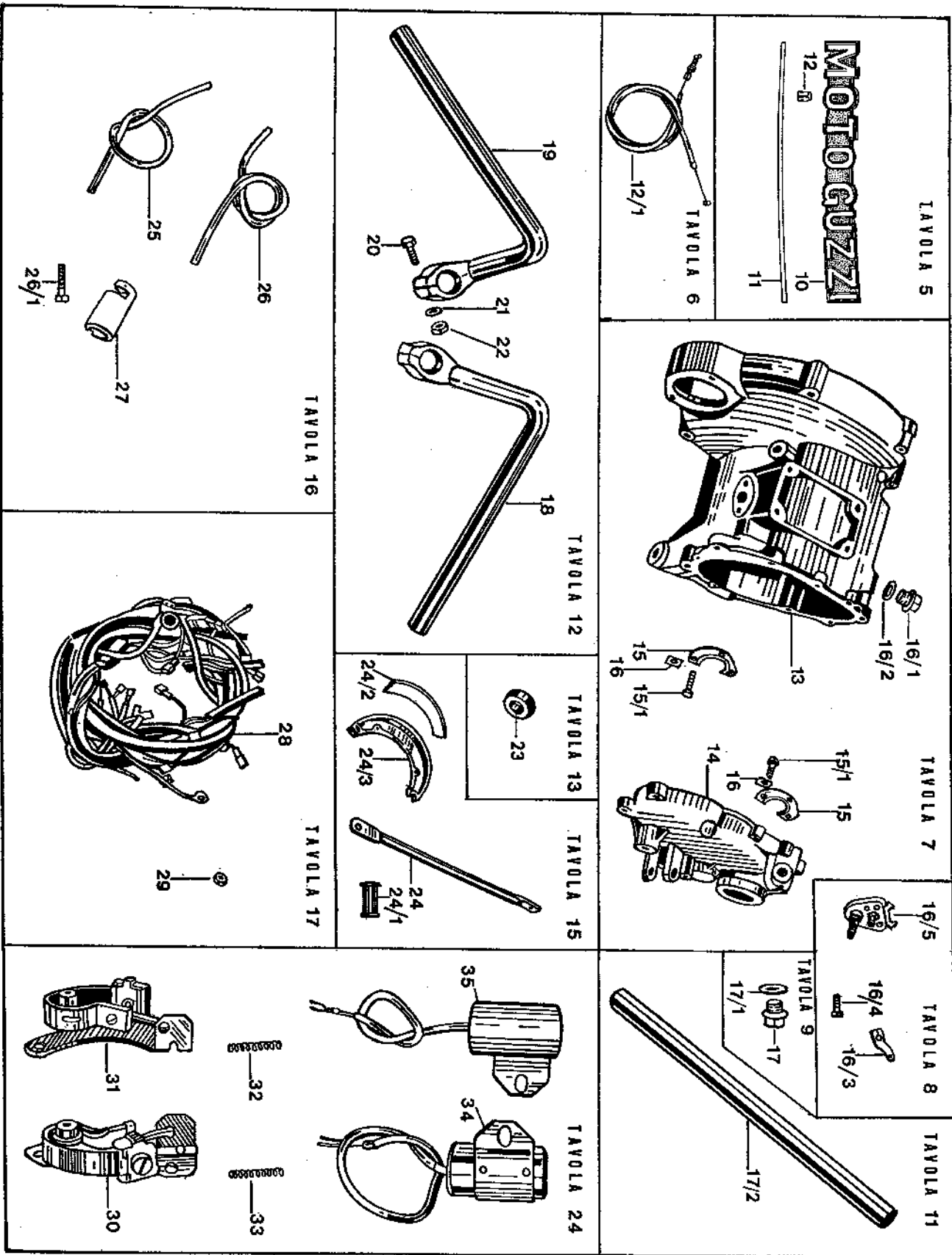
TAVOLE 2.3.4.



**REFERENCE TO V7 SPORT PARTS CATALOGUE 1st E.**

**Chain timing system - From engine n. 33448 - (Plates 2-3-4)**  
**Variations to plate 2**

Plate N.	Fig. N.	Order N.	Fig. N.	Order N.	D E S C R I P T I O N	Qty	Notes	
2	10	13 00 07 01	10	13 00 07 02	Crankcase	1	Chain timing system	
2	16	95 00 52 08	11	95 00 42 08	Washer, gearbox screws	1		
2	19	92 60 32 08	12	92 60 22 08	Nut, gearbox screws	1	Not plated	
2	20	12 01 19 04	13		Flange, complete with journal bearings timing side u/s 0,8 m/m	1		
2	24	12 01 14 04	14		Flange, complete with journal bearings flywheel side u/s 0,8 m/m	1	These parts are not supplied as spare parts any longer	
2	30	90 40 28 38	15	90 40 28 39	Seal, timing cover (CORCOS type BARD 28 x 38 x 7)	1		
2	41	12 00 37 01	15/1	12 00 37 02	Oil filler plug, oil sump	1	Seal type varied	
2	42	90 71 41 95	15/2	95 10 07 09	Plug gasket	1		
3	23	14 07 17 00	16	14 07 20 01	Pinion, crankshaft (Z = 19)	1	Chain timing system	
3			17	13 05 45 02	Sprocket wheel, camshaft (Z = 38)	1		
3			18	13 14 77 01	Sprocket wheel, oil pump (Z = 24)	1		
3			19	13 05 80 00	Chain, timing	1		
3			20	91 18 09 15	Spacer	2		
3			21	98 05 24 40	Screw, chain tensioner	2		
3			22	13 05 86 00	Lock plate	2		
3			23	13 05 82 00	Chain tensioner	1		
4	30	13 14 77 00	18	13 14 77 01	Sprocket wheel, oil pump (Z = 24)	1		Chain timing system
4	31	91 70 12 32	24	13 14 83 00	Key, oil pump driving gear	1		
4	27	13 14 62 01	25	13 14 64 02	Oil pump complete without sprocket wheel part n. 13137701	1		
4			26	92 25 22 10	Roller bearing on the oil pump for its sprocket wheel (Durkopp NAF 12 x 22 x 20)	1		
4	29	12 14 85 00	27	13 14 84 00	Gear, driven, oil pump	2		
4	28	12 14 78 00	28	13 14 78 00	Splindle, oil pump driven gear	1		
4	35	98 05 24 55	29	98 62 04 45	Screw, long, oil pump to crankcase	1		
4	34	98 10 80 42	30	98 62 04 30	Screw, short, oil pump to crankcase	2		
4	44	98 02 04 35	31	98 62 04 35	Screw, oil cleaner securing	1		
4	32	95 12 00 85	32	95 00 42 08	Washer, screw oil cleaner securing	1		





**REFERENCE TO V7 SPORT PARTS CATALOGUE 1st E.**

**Variations to plates: 5-6-7-8-9-11-12-13-15-16-17-24**

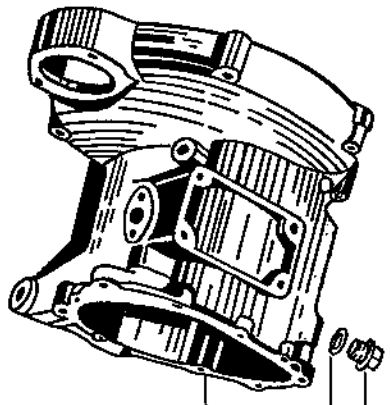
Plate N.	Fig. N.	Order N.	Fig. N.	Order N.	D E S C R I P T I O N	Qty	Notes
5	11	14 91 62 02 14 91 63 00	10	14 91 73 00	Moto Guzzi Mark on the gas tank	2	Only for bikes after frame n. VK 14000
			11	14 92 15 00	Decal on the gas tank	2	
			12	14 10 51 00	Mark securing	4	
6	27	14 09 30 01	12/1	14 09 30 02	Cable clutch	1	
7	10 11 13 14 15	14 20 02 10 14 20 08 10 14 21 38 02 98 05 43 16 14 21 79 00	13	14 20 02 11	Gear box	1	The gear box 14200211 and cover 14200811 are interchangeable with the gear box 14200210 and cover 14200810 by replacing the retainers 1421382 with 14213803
			14	14 20 08 11	Cover, gearbox	1	
			15	14 21 38 03	Retainer, bearing in gearbox and cover	2	
			15/1	98 05 43 16	Screw, bearing retainer	6	
			16	14 21 79 00	Lockplate, retainer screws	6	
7	33	12 00 37 01	16/1	12 00 37 02	Oil filler plug, gearbox	1	Only for bikes after frame n. VK 14000
7	32	90 71 41 95	16/2	95 10 07 09	plug gasket	1	
8	29	12 25 82 00	16/3	14 25 82 00	Lever gear selector	1	Only for bikes after frame n. VK 14000
8	16	92 62 23 20	16/4	98 62 23 20	Screw, small hub securing	1	
8	30	14 23 62 01	16/5	14 23 62 02	Preselector, complete	1	Interchangeable
<p>The following parts are available as spare parts for the previous preselector</p>							
8	32	14 23 66 00			Stop pin, preselector	1	Only for bikes after frame n. VK 14000
8	33	10 23 79 00			Pawl, preselector	2	
8	34	10 22 82 00			Spring, pawl	2	
8	35	95 52 03 14			Flexible pin, pawl securing	2	

# MOTOGUZZI

TAVOLA 5

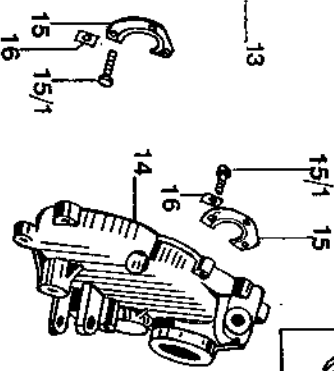


TAVOLA 6



16/1  
16/2

TAVOLA 7



16/5

TAVOLA 8



TAVOLA 11

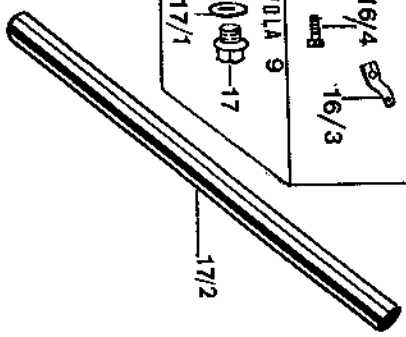


TAVOLA 9

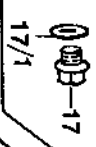


TAVOLA 12

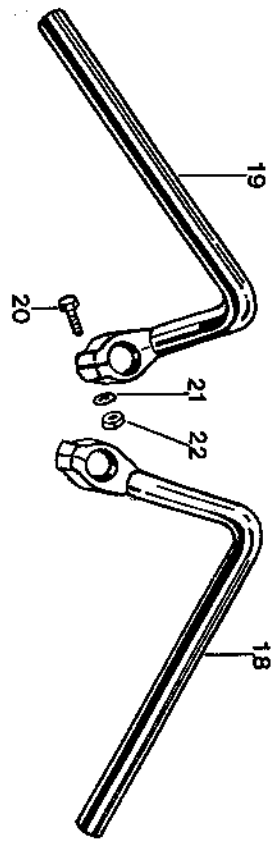


TAVOLA 13



TAVOLA 15

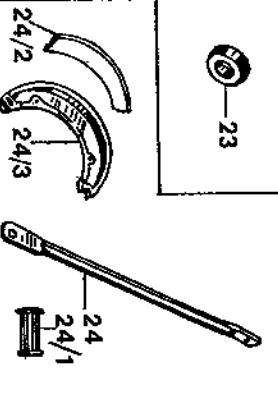


TAVOLA 16

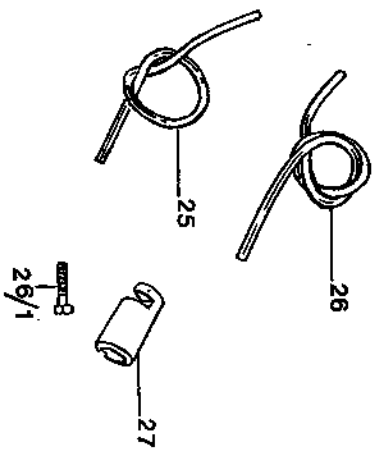
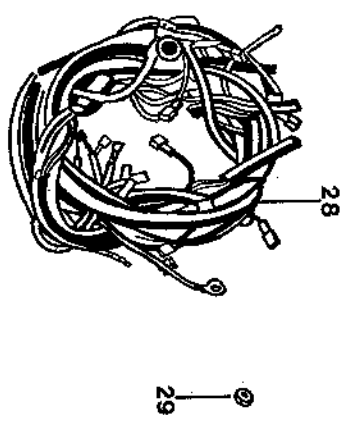
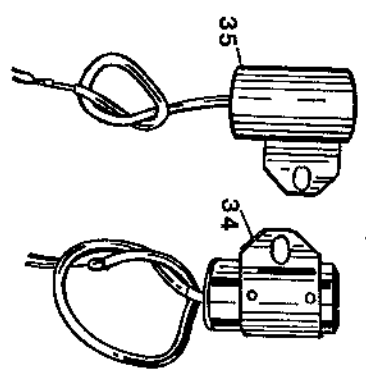


TAVOLA 17

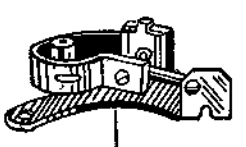


29

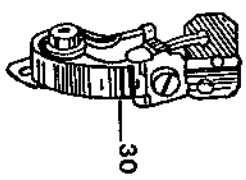
TAVOLA 24



32



33



**REFERENCE TO V7 SPORT PARTS CATALOGUE 1st E.**

**Variations to plates: 5 - 6 - 7 - 8 - 9 - 11 - 12 - 13 - 15 - 16 - 17 - 24**

Plate N.	Fig. N.	Order N.	Fig. N.	Order N.	D E S C R I P T I O N	Qty	Notes
9	32	12 00 37 01	17	12 00 37 02	Oil filler plug, rear drive . . . . .	1	
9	33	90 71 41 95	17/1	95 10 07 09	Plug gasket . . . . .	1	
					<b>MOUNTED FROM FRAME N. "V K 13189"</b>		
14	45	14 52 54 00	17/2	14 52 54 01	Rod, fork length m/m 544 . . . . .	2	14525401 is interchangeable with 14525400
					<b>MOUNTED FROM FRAME N. "V K 13205"</b>		
12	10	14 60 06 00	18	14 60 06 01	Handlebar, half r/h . . . . .	1	Parts. 14600601 and 14600701 are interchangeable with parts. 14600600 and 14600700 provided that both halves are changed
12	11	14 60 07 00	19	14 60 07 01	Handlebar, half l/h . . . . .	1	
12	12	98 66 24 00	20	98 66 24 30	Screw, halves to fork . . . . .	4	Only for bikes before frame n. VK 13205
12	12	98 66 24 30	20	98 66 04 50	Screw, halves to fork . . . . .	4	8 x 50 plated
12	12	98 66 24 30	21	95 00 52 08	Washer, screws, handlebar to fork . . . . .	8	
12	12	98 66 24 30	22	92 60 32 08	Nut, screws, handlebar to fork . . . . .	4	Plated
13	11	14 50 22 50	23	10 50 22 50	Pad, rubber, instrument panel . . . . .	4	Number correction
15	28	14 62 66 00	24	14 63 66 00	The rod, brake block anchorage . . . . .	1	Number correction
15	47	12 25 10 00	24/1	14 25 10 00	Rubber, rear brake pedal . . . . .	1	Number correction (only for bikes before frame n. VK 14000)
15	23	12 62 14 00	24/2	14 63 80 00	Lining, rear brake shoe (FERODO I/HG 1) . . . . .	2	P.S. - The lining FERODO I/HG 1" n. 14638000 is to be mounted on rear brake shoes. The lining "FERODO AM/4" n. 12621400 is to be mounted on front brake shoes.
15	22	12 62 08 00	24/3	14 63 74 00	Rear brake shoe complete with linings FERODO I/HG 1 type . . . . .	2	

# MOTOCUZZI

TAVOLA 5

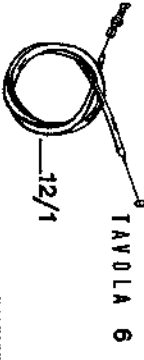
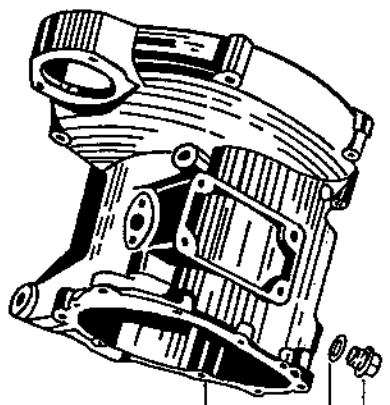


TAVOLA 6



16/1  
16/2

TAVOLA 7

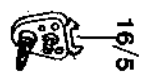
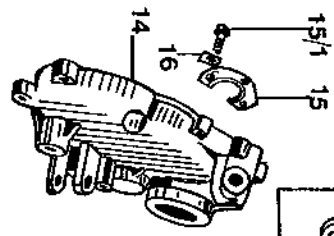
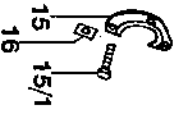


TAVOLA 8



TAVOLA 11

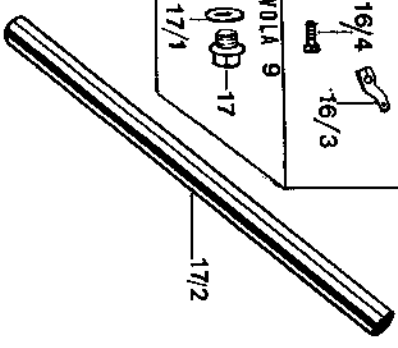


TAVOLA 9



TAVOLA 24

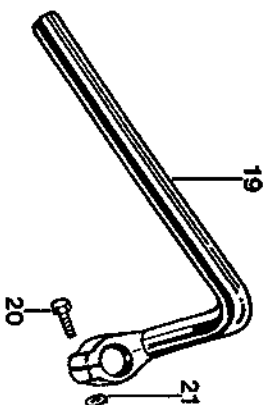
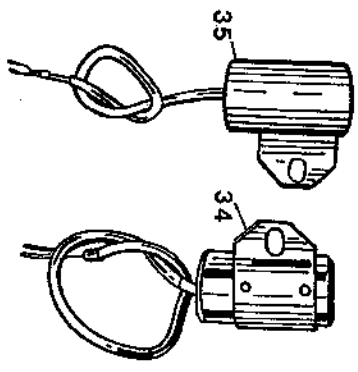


TAVOLA 12

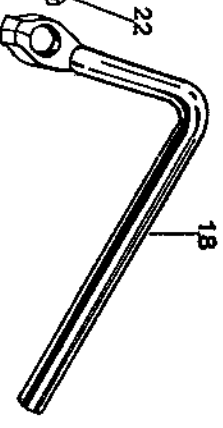


TAVOLA 13



TAVOLA 15

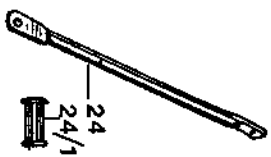
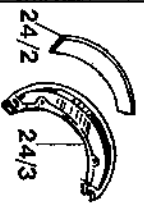


TAVOLA 16

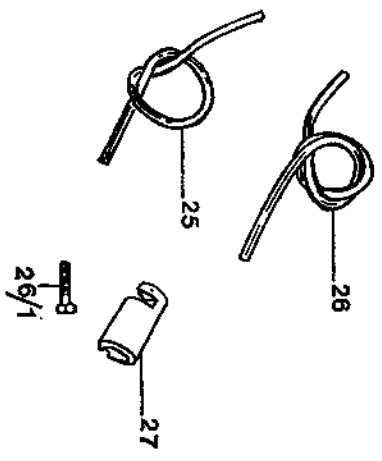


TAVOLA 17

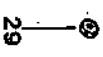
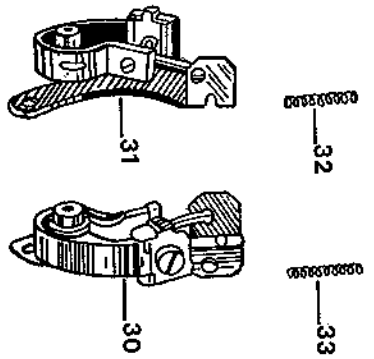


TAVOLA 24



REFERENCE TO V7 SPORT  
PARTS CATALOGUE 1st E.

Variations to plates: 5 - 6 - 7 - 8 - 9 - 11 - 12 - 13 - 15 - 16 - 17 - 24

Plate N.	Fig. N.	Order N.	Fig. N.	Order N.	D E S C R I P T I O N	Qty	Notes
16	29	14 71 83 00	25	14 71 84 00	Cable, coil to r/h plug . . . . .	1	Complete cables 14718300 and 14718500 are not supplied as spare parts any longer
16	30	14 71 85 00	26	14 71 86 00	Cable, coil to l/h plug . . . . .	1	
18	11	98 62 05 45	26/1	98 62 02 45	Screws, alternator securing . . . . .	3	Number correction
16	64	14 73 64 00	27	14 73 64 01	Bracket, ignition switch . . . . .	1	Partn. 14736401 interchangeable with 14736400
17	43	14 74 71 00	28	14 74 71 10	Main cable harness . . . . .	1	Mounted from frame n. VK 14000
17	58	92 60 22 04	29	92 60 20 04	Nut, courtesy light securing screw . . . . .	1	
24	12	14 71 54 21	30	14 71 54 29	Contact breaker points, right cylinder (Marrelli n. 71111601)	1	Only separate point sets are available as spare parts
24	15	14 71 54 22	32	14 71 54 31	Contact breaker points, left cylinder (Marrelli n. 71147601)	1	
			33	14 71 54 32	Springs, automatic advance (Marrelli n. 71146910)	1	Only separate springs are available as spare parts
			34	14 71 54 33	Springs, automatic advance (Marrelli n. 71147010)	1	
24	17	14 71 54 28	34	14 71 54 33	Condenser, cylinder (Marrelli n. 56181133) cable long	1	Only separate condensers are available as spare parts
			35	14 71 54 34	Condenser, cylinder (Marrelli n. 56181134) cable short	1	

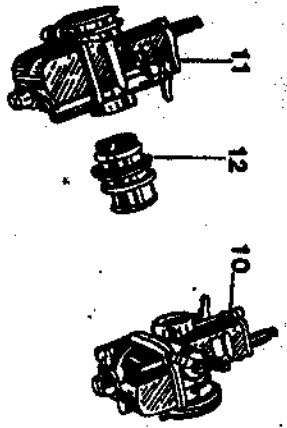


TAVOLA 5

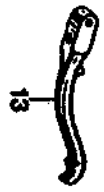


TAVOLA 6

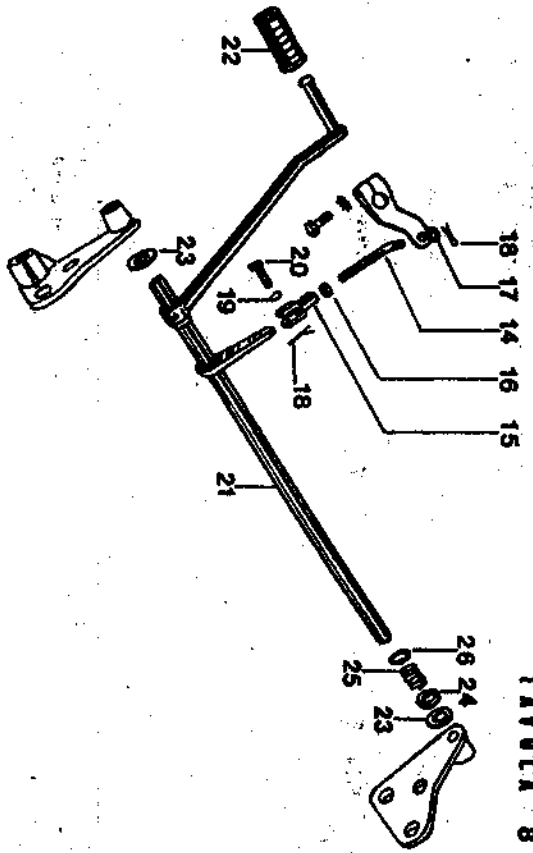


TAVOLA 8

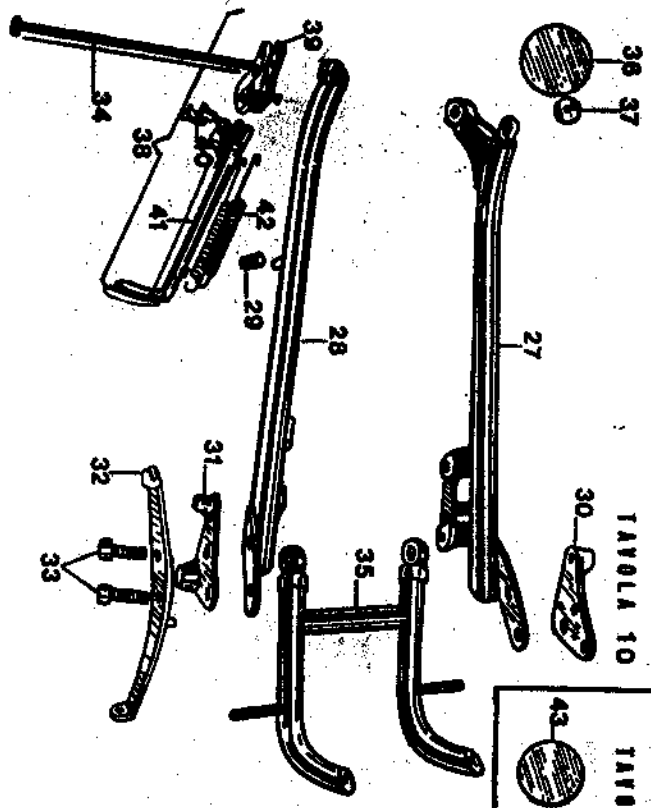


TAVOLA 10



TAVOLA 11

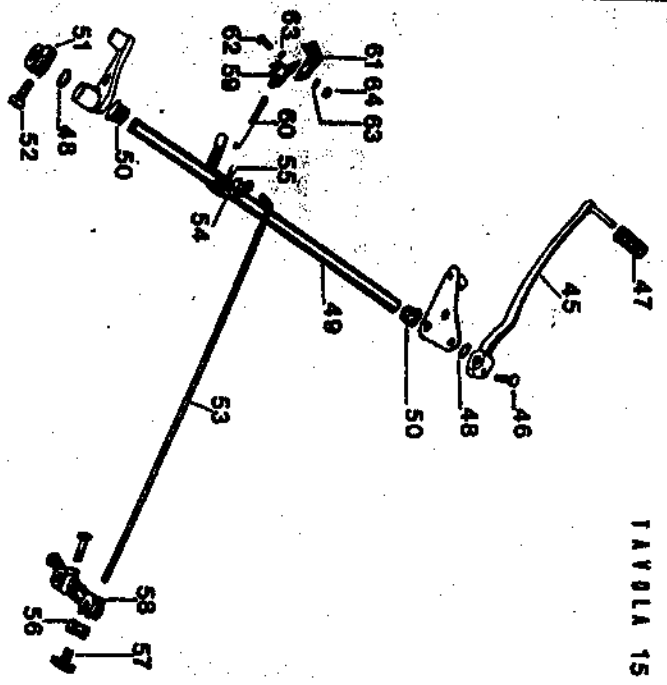


TAVOLA 15



RIFERIMENTO ALLE TAVOLE CATALOGO V7 SPORT				Gruppi aggiornati in riferimento al catalogo parti di ricambio V7 Sport 1ª edizione				Quantità
N. Tav.	N. Fig.	N. d'Ordinazione	N. Fig.	N. d'Ordinazione	DENOMINAZIONE			
<b>PARTICOLARI MONTATI DAL N. 12700 DI MOTORE</b>								
5	32	14 11 26 00	10	14 11 26 02	Carburatore destro completo senza trasm. di comando		1	
21	16	14 11 26 00	11	14 11 26 03	Carburatore sinistro completo senza trasm. di comando		1	
5	33	14 11 26 01	11	14 11 26 03	Carburatore sinistro completo senza trasm. di comando		1	
21	16	14 11 26 01	12	14 11 44 01	Cornetto sui carburatori		2	
5	34	14 11 44 00	12	14 11 44 01	Cornetto sui carburatori		2	
<b>GRUPPI MONTATI DAL N. V K 14000 DI TELAIO</b>								
(Prima del n. V K 14000 di telaio sono stati montati n. 47 motocicli con i gruppi modificati)								
6	21	14 09 02 01	13	14 09 02 02	Leva comando frizione sulla scatola cambio		1	
8	25	14 25 79 00	14	14 25 79 01	Tirante comando cambio		1	
8	23	92 80 22 06	15	12 62 68 80	Forcellino per tirante comando cambio		1	
8	23	92 80 22 06	16	92 60 22 06	Dado per regolazione sul tirante comando cambio		1	
8	23	92 80 22 06	17	95 00 02 06	Rosetta per fissaggio tirante alla leva comando settore		1	
8	23	92 80 22 06	18	95 50 02 22	Copiglia per spina fiss. forcellino sul perno fiss. tirante alla leva comando settore		2	
8	23	92 80 22 06	19	95 12 91 10	Rosetta antivibrante per spina fiss. forcellino al perno		1	
8	23	92 80 22 06	20	95 78 02 65	Spina per fiss. forcellino alla leva sul perno		1	
8	22	14 25 11 00	21	14 25 11 02	Perno con leve per comando cambio a destra		1	
8	22	14 25 11 00	21	14 25 11 05	Perno con leve per comando cambio a sinistra		1	
8	22	14 25 11 00	22	14 25 10 01	Pedalino gomma per leva comando cambio		1	
8	22	14 25 11 00	22	14 25 10 05	Anello gomma per perno comando cambio		2	
8	22	14 25 11 00	23	90 71 61 35	Anello gomma per perno comando cambio		1	
8	22	14 25 11 00	23	95 00 42 13	Rosetta sul lato destro del perno comando cambio		1	
8	22	14 25 11 00	24	94 32 11 38	Molla sul lato destro del perno comando cambio		1	
8	22	14 25 11 00	25	14 25 99 00	Anello fermo molla sul lato destro del perno comando cambio		1	
8	22	14 25 11 00	26	14 25 99 00	Anello fermo molla sul lato destro del perno comando cambio		1	
8	22	14 25 11 00	27	14 42 03 01	Braccio destro per culla telaio		1	
10	12	14 42 03 00	28	14 42 21 01	Braccio sinistro per culla telaio		1	
10	13	14 42 21 00	29	14 42 38 00	Calotta di fermo ritorno braccio laterale		1	
19	25	14 42 38 00	30	14 44 72 00	Bocchetto destro porta comandi freno post. e cambio		1	
10	25	14 42 38 00	31	14 44 73 00	Bocchetto sinistro porta comandi freno post. e cambio		1	
10	28	14 44 61 00	32	14 44 61 01	Pedana poggiatesta sinistra		1	
10	28	14 44 61 00	33	98 66 36 35	Vite fissaggio culla parte posteriore		4	

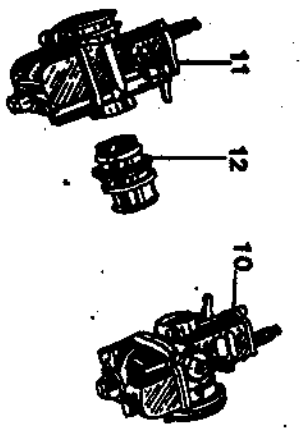


TAVOLA 5



TAVOLA 6

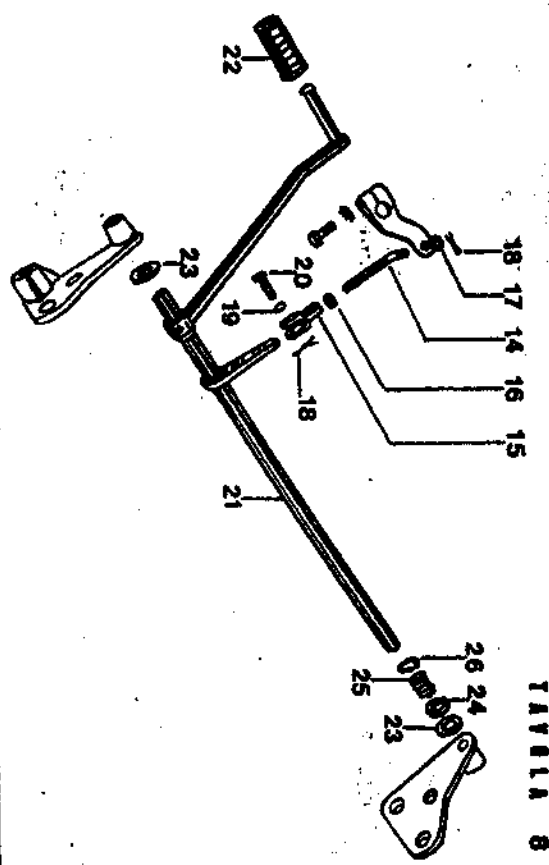


TAVOLA 8

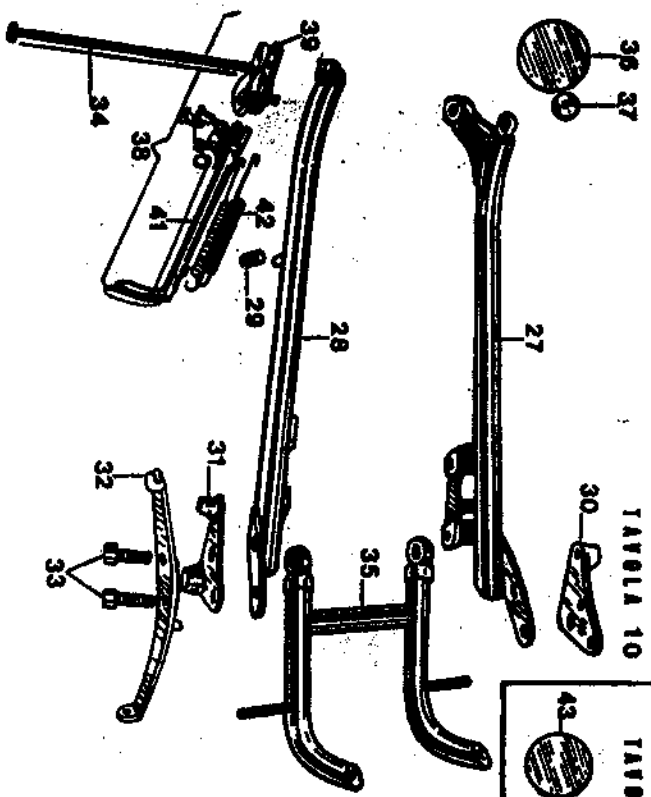


TAVOLA 10



TAVOLA 11

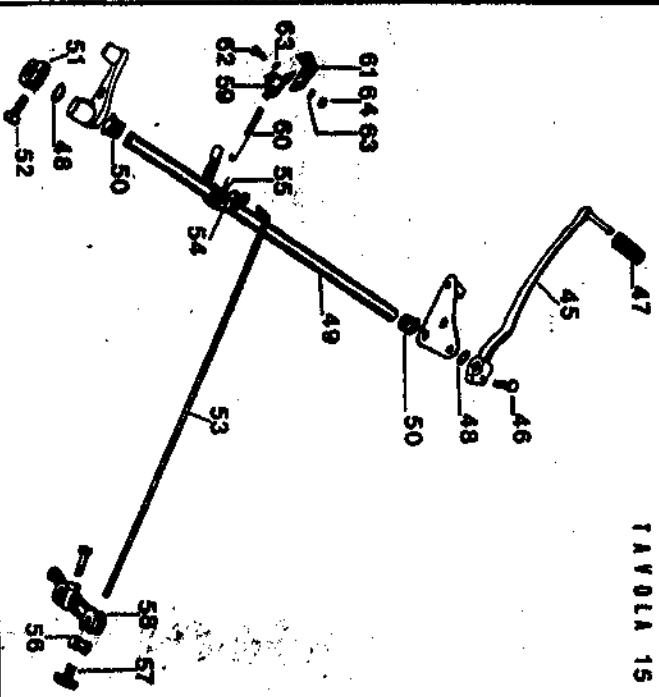


TAVOLA 15

RIFERIMENTO ALLE TAVOLE CATALOGO V7 SPORT				Gruppi aggiornati in riferimento al catalogo parti di ricambio V7 Sport 1ª edizione				Quantità
N. Tav.	N. Fig.	N. d'Ordinazione	N. Fig.	N. d'Ordinazione	DENOMINAZIONE			
10	69	14 42 95 00	34	14 42 95 85	Tirante anteriore fissaggio motore			1
10	17	14 43 03 00	35	14 43 03 01	Cavalletto sostegno motore			1
10			36	12 78 15 21	Catalettore sul parafrangente posteriore (colore rosso)			2
10			37	93 11 00 60	Spessore in gomma per catalettore			2
18	22	14 43 20 01	38	14 43 20 01	Braccio laterale completo			1
19	19	14 43 41 05	39	14 43 41 05	Piastra porta braccio laterale			1
19	20	99 10 51 29	40	99 10 51 29	Perno bloccaggio piastra al braccio laterale			1
19	18	14 43 21 01	41	14 43 21 01	Braccio laterale			1
19	21	14 43 40 00	42	14 43 40 00	Molle ritorno braccio laterale			1
11			43	12 78 16 21	Catalettore sul parafrangente anteriore (color ambra)			1
11			44	93 11 00 60	Spessore in gomma per catalettore			2
15	45	14 67 70 00	45	14 67 70 01	Pedale comando freno posteriore sul lato sinistro			1
15			46	14 67 70 01	Pedale comando freno posteriore sul lato destro			1
15	47	12 25 10 00	47	14 67 70 06	Vite fissaggio pedale freno posteriore			1
15			48	98 05 44 25	Pedalino gomma per leva comando freno posteriore			1
15			49	14 25 10 01	Anello gomma sul perno freno posteriore			1
15			50	90 71 61 38	Perno comando freno posteriore			2
15			51	14 67 73 00	Capuccio di protezione perno			1
15			52	14 67 72 00	Morsetto sull'asta freno posteriore			2
15			53	98 05 44 25	Vite fissaggio morsetto			1
15			54	13 67 00 60	Tirante per freno posteriore			1
15			55	95 00 02 06	Rosaetta per tirante freno posteriore			1
15			56	95 50 02 22	Coppiglia per fissaggio tirante al perno			1
15			57	85 71 73 08	Rullo per leva freno posteriore			1
15	42	14 62 53 00	58	95 73 22 80	Pomolo sul tirante per regolazione freno posteriore			1
17			59	14 63 96 00	Leva doppia comando freno posteriore			1
17			60	14 74 11 10	Interruttore comando stop			1
17			61	14 74 52 90	Molle per comando interruttore stop			1
17			62	14 74 29 00	Squadretta per interruttore comando stop			1
17			63	98 05 43 14	Vite fissaggio squadretta per interruttore comando stop			1
17			64	95 00 02 06	Rosaetta per vite fissaggio squadretta per interruttore comando stop			1
17			64	92 80 22 06	Dado per vite fissaggio squadretta per interruttore comando stop			2