



850 T3

INDICE NUMERICO

	N. D'ORDINAZ.	N. TAV.	N. FIG.		N. D'ORDINAZ.	N. TAV.	N. FIG.		N. D'ORDINAZ.	N. TAV.	N. FIG.	
	10 04 58 00	} 4	27		12 08 23 00	6	4		12 73 25 00	18	51	
	10 04 58 01				12 08 28 00	6	5		12 73 51 00	19	44	
	10 04 58 02				12 08 29 01	6	2		12 76 04 00	13	15	
	10 15 87 01	5	15		12 08 44 00	6	3		12 76 33 00	13	18	
	10 47 46 00	19	23		12 08 59 01	6	7		12 78 16 21	21	4	
	10 47 59 00	19	16		12 08 70 01	6	9		12 78 27 80	10	4	
	10 50 22 50	13	5		12 10 84 00	2	17		12 93 72 00	1	66	
	10 51 34 01	12	13		12 15 07 00	5	18		12 93 73 00	1	67	
	10 52 89 00	7	26		12 15 09 00	5	16		13 02 19 00	1	15	
		9	24		12 15 42 00	} 2	21		13 03 60 00	1	21	
		12	32				35		13 03 61 00	1	22	
	10 74 16 40	21	5		12 15 78 00	2	18		13 03 68 01	1	7	
	10 93 59 00	1	101		12 15 90 00	5	19		13 03 70 00	1	25	
	12 00 12 00	3	16		12 20 72 00	7	18		13 03 72 00	1	23	
	12 00 37 02	3	24		12 20 77 00	7	19		13 03 74 00	1	26	
		7	23		12 21 10 00	} 8	15		13 03 76 00	1	27	
		9	21		12 21 10 01				13 05 45 02	4	32	
	12 00 39 00	3	2	12 21 10 02				13 05 80 00	4	36		
	12 00 64 00	2	32		12 21 10 04				13 05 82 00	4	37	
		5	23		12 21 17 00	8	12		13 05 86 00	4	40	
	12 00 65 00	2	30		12 21 73 00	8	38		13 06 12 60	4	22	
	12 00 66 00	2	31		12 23 53 01	7	27		13 08 41 00	6	1	
	12 00 72 00	2	25		12 23 94 00	7	28		13 10 39 60	11	5	
	12 00 76 00	2	26		12 32 63 00	9	28		13 14 64 02	5	1	
	12 01 14 00	} 3	30		12 32 77 00	9	29		13 14 77 01	5	6	
	12 01 14 01				12 32 80 01	9	12		13 14 78 00	5	3	
	12 01 14 02				12 35 11 00	9	26		13 14 83 00	5	4	
	12 01 14 03				12 35 52 02	} 9	36		13 14 84 00	5	2	
	12 01 17 00	3	31		12 35 52 03				13 21 15 00	8	10	
	12 01 18 00	3	29		12 35 53 01	} 9	37		13 44 23 60	10	46	
	12 01 21 00	3	12		12 35 53 02					13 60 96 60	10	12
	12 01 22 00	3	10		12 35 53 03						17	46
	12 01 28 00	3	33		12 35 63 00	9	48		19	40		
	12 01 29 00	3	13		12 35 64 00	9	49		13 75 37 60	19	9	
	12 01 89 00	3	7		12 35 67 00	9	31		13 76 82 00	19	43	
	12 02 17 00	1	18		12 43 40 01	10	30		13 91 85 23	21	2	
	12 02 18 00	1	17		12 54 72 00	9	5		13 93 28 00	1	77	
	12 02 26 00	1	13		12 54 80 00	9	9		13 93 29 00	1	78	
	12 02 37 00	1	3		12 54 82 01	9	11		13 93 31 00	1	108	
	12 03 18 00	1	37		12 54 84 01	9	10		13 93 34 00	1	109	
	12 03 40 01	1	33		12 55 23 00	12	43		13 93 37 00	1	97	
	12 03 48 00	1	40		12 55 52 01	9	15		13 93 39 00	1	96	
	12 03 81 00	1	29		12 61 61 01	14	4		13 93 44 00	1	110	
	12 05 40 00	4	29			16	27		13 93 46 00	1	103	
	12 06 20 00	} 4	17		12 61 61 02	14	4		13 93 47 00	1	106	
	12 06 20 01					16	27		13 93 48 00	1	102	
	12 06 20 02				12 61 61 03	14	4		13 93 49 00	1	105	
	12 06 20 03					16	27		13 93 50 00	1	79	
	12 06 54 00	4	2		12 62 68 00	8	59		13 93 55 00	1	100	
	12 06 76 00	4	8		12 70 85 41	19	37		13 93 60 00	1	98	
	12 06 77 01	4	9		12 71 76 00	5	24		13 93 61 00	1	99*	

INDICE NUMERICO

	N. D'ORDINAZ.	N. TAV.	N. FIG.		N. D'ORDINAZ.	N. TAV.	N. FIG.		N. D'ORDINAZ.	N. TAV.	N. FIG.		
	13 93 62 00	1	73		14 10 90 00	10	11		14 23 44 05	8	42		
	13 93 63 00	1	74		14 11 50 02	1	42		14 23 46 00	8	46		
	13 93 66 00	1	75		14 11 50 03	1	43		14 23 55 00	8	43		
	13 93 67 00	1	76		14 11 54 00	1	49		14 23 62 02	8	50		
	13 93 70 00	1	65				2	24		14 23 78 00	7	14	
	13 93 71 00	1	81		14 11 55 00	1	41		14 23 82 00	8	51		
	13 93 76 00	1	71		14 12 09 01	2	36		14 25 10 01	8	62		
	13 93 78 00	1	72		14 12 09 06	2	37					17	3
	13 83 79 00	1	68		14 12 10 00	2	40		14 25 82 00	8	54		
	14 00 07 00	3	1		14 12 12 00	2	39		14 33 52 03	16	17		
	14 00 14 00	3	15		14 12 29 01	2	45		14 33 53 03	16	16		
	14 00 16 00	3	20		14 12 34 00	2	46		14 33 68 03	16	18		
	14 00 35 00	3	22		14 12 69 00	2	44		14 41 82 00	10	25		
	14 00 36 00	3	21		14 15 22 00	5	10		14 42 38 00	10	39		
	14 00 38 00	3	23		14 15 30 00	5	13		14 42 95 05	10	54		
	14 01 19 00	3	9		14 15 36 01	2	33		14 42 96 00	10	55		
	14 01 19 01						14 15 82 00	5	14		14 42 98 00	10	57
	14 01 19 02						14 15 88 00	5	21		14 42 99 00	10	56
	14 01 19 03						14 20 02 11	7	1		14 43 03 03	10	27
	14 01 30 00	3	14		14 20 08 11	7	11		14 43 20 01	10	20		
	14 01 84 00	1	19		14 20 11 10	7	10		14 43 29 00	10	29		
	14 02 08 50	1	11		14 21 05 13	8	14		14 43 32 00	10	28		
	14 02 20 01	1	9		14 21 07 02	8	5		14 43 34 00	10	34		
	14 02 21 01	1	5		14 21 11 10	8	8		14 43 35 00	10	31		
	14 02 22 01	1	6		14 21 12 00	8	9		14 43 40 00	10	22		
	14 02 35 50	1	1		14 21 16 00	8	11		14 44 32 00	10	43		
	14 02 36 50	1	2		14 21 20 13	8	17		14 46 14 00	11	17		
	14 03 02 00	1	30		14 21 22 10	8	21		14 47 49 01	19	13		
	14 03 04 00	1	31		14 21 30 01	8	34		14 47 49 20	20	19		
	14 03 73 00	1	24		14 21 36 12	8	23		14 49 16 00	12	14		
	14 03 80 00	1	28		14 21 38 03	7	4		14 50 15 00	13	4		
	14 05 33 01	4	28		14 21 42 10	8	40		14 50 45 02	12	2		
	14 06 07 05	4	19		14 21 45 10	8	35		14 51 54 20	18	59		
	14 06 15 01	4	13		14 21 48 10	8	33		14 51 67 00	12	16		
	14 06 22 01	4	16		14 21 51 10	8	27		14 51 70 00	12	17		
	14 06 42 03	4	1		14 21 52 13	8	39		14 52 45 00	12	41		
	14 07 20 01	4	4		14 21 54 00	8	26		14 52 54 01	12	30		
	14 08 18 11	8	3		14 21 74 10	8	24		14 52 64 07	12	22		
	14 08 57 00	6	6		14 21 79 00	7	6		14 52 65 05	12	24		
	14 08 60 00	6	8		14 21 80 11	8	32		14 52 66 00	12	29		
	14 08 61 00	6	10		14 21 84 01	8	7		14 52 76 00	12	26		
	14 09 02 02	6	12		14 21 93 10	8	36		14 52 78 00	12	27		
	14 09 04 00	6	14		14 21 94 01	8	13		14 52 79 00	12	28		
	14 10 26 00	11	14		14 23 05 01	8	48		14 54 70 00	9	6		
	14 10 34 00	10	9		14 23 07 11	8	41		14 54 78 00	9	4		
	14 10 38 00	10	60		14 23 10 12	8	30		14 60 30 00	13	29		
							14 23 12 01	8	49		14 60 35 00	13	25
	14 10 51 00	11	3		14 23 15 10	8	22		14 61 15 01	14	3		
	14 10 54 00	11	6		14 23 24 00	8	47					16	4
	14 10 54 05						14 23 25 12	8	31		14 61 32 01	14	17
	14 10 71 00	10	10		14 23 43 00	8	45		14 61 33 02	14	11		

INDICE NUMERICO

	N. D'ORDINAZ.	N. TAV.	N. FIG.		N. D'ORDINAZ.	N. TAV.	N. FIG.		N. D'ORDINAZ.	N. TAV.	N. FIG.
	14 61 41 02	14	7		14 76 81 00	13	22		17 15 48 50	2	15
	14 61 52 01	14	14		14 76 86 51	13	11		17 15 49 50	2	16
	14 61 59 01	2	41		14 76 91 50	13	10		17 15 57 50	2	3
	14 61 59 02	14	9		14 76 92 00	13	23		17 15 96 50	2	19
		16	10		14 91 73 00	11	2		17 25 09 50	8	63
	14 61 63 01	14	16		14 93 22 00	1	80		17 25 20 50	8	64
	14 62 03 01	16	21		14 93 30 00	1	107			17	2
	14 62 03 02	14	13		14 93 68 00	1	85		17 25 23 50	8	67
	14 62 63 00	19	12		14 93 75 01	1	83			17	6
	14 63 44 00	16	6		14 93 77 01	1	84		17 25 27 50	8	66
	14 65 22 01	17	55		14 93 86 00	1	88			17	5
	14 65 30 01	15	22		14 93 87 00	1	86		17 25 78 00	8	61
		17	40		14 93 88 00	1	111		17 32 80 50	9	12
	14 65 46 01	15	24		14 93 89 00	1	87		17 33 59 50	16	15
		17	62		17 00 49 51	3	28		17 35 02 50	9	16
	14 65 47 00	15	23		17 00 62 50	2	29		17 35 03 00	9	17
		17	63		17 04 50 51	4	26		17 35 04 00	9	41
	14 65 90 00	15	36		17 06 01 50	1	10		17 35 07 00	9	42
		17	67		17 06 02 50	4	24		17 35 14 00	9	46
	14 65 91 00	15	35		17 06 04 50	4	18		17 35 46 50	9	47
		17	66		17 06 06 50	4	25		17 35 54 00	9	43
	14 65 92 00	15	34		17 06 09 00	4	20		17 35 54 02		
		17	65		17 06 10 50	4	21		17 35 54 04		
	14 70 42 05	18	36		17 06 70 50	4	7		17 35 54 06		
	14 70 45 00	18	42		17 06 79 00	4	10		17 35 54 08		
	14 70 48 00	18	44		17 09 30 50	6	18		17 40 01 21	21	1
	14 70 55 00	18	45		17 09 38 50	6	19		17 40 01 50	10	1
	14 70 70 00	18	43		17 10 02 24	21	7		17 42 03 50	10	37
	14 71 00 00	18	69		17 10 02 25	11	1		17 42 21 50	10	38
	14 71 57 00	18	63		17 10 02 51			17 42 40 50	10	63	
	14 71 62 00	18	62		17 10 02 52			17 42 48 50	10	62	
	14 71 64 00	18	60		17 10 02 53	21	7		17 43 44 50	11	37
	14 71 65 00	18	10		17 10 02 54	11	1		17 43 46 50	11	38
	14 71 74 00	18	8		17 10 65 50	1	62		17 43 50 00	11	39
	14 71 76 00	18	7		17 11 26 50	1	53		17 43 70 50	11	31
	14 73 05 58	18	54		17 11 26 51	1	54		17 43 87 50	11	23
	14 73 05 70	18	55		17 11 34 50	2	6		17 44 36 00	10	40
	14 73 07 06	18	53		17 11 36 50	2	7		17 44 42 50	10	42
	14 73 58 00	18	34		17 11 40 50	2	8		17 44 60 00	10	41
	14 74 09 20	20	20		17 11 41 50	2	9		17 45 02 00	10	13
	14 74 17 00	20	21		17 11 43 50	2	1		17 45 03 00	10	14
	14 74 17 23	20	22		17 11 44 50	1	59		17 45 04 00	10	15
	14 74 37 00	19	28		17 11 45 53	2	4		17 46 05 50	11	15
	14 74 37 01			17 11 46 50	2	2	17 46 27 50	11	16		
	14 74 77 00	18	11		17 11 75 00	1	55		17 46 43 00	11	22
	14 74 84 00	18	47		17 12 39 50	2	43		17 47 62 24	21	8
	14 76 15 01	13	14		17 13 31 50	1	56		17 47 62 25	11	9
	14 76 20 01	13	13		17 13 35 50	1	57		17 47 62 51		
	14 76 25 10	13	16		17 13 40 50	1	58		17 47 62 52		
	14 76 61 10	13	17		17 13 56 50	1	52		17 47 62 53	21	8
	14 76 72 01	13	19		17 15 05 50	2	50		17 47 62 54	11	9

INDICE NUMERICO

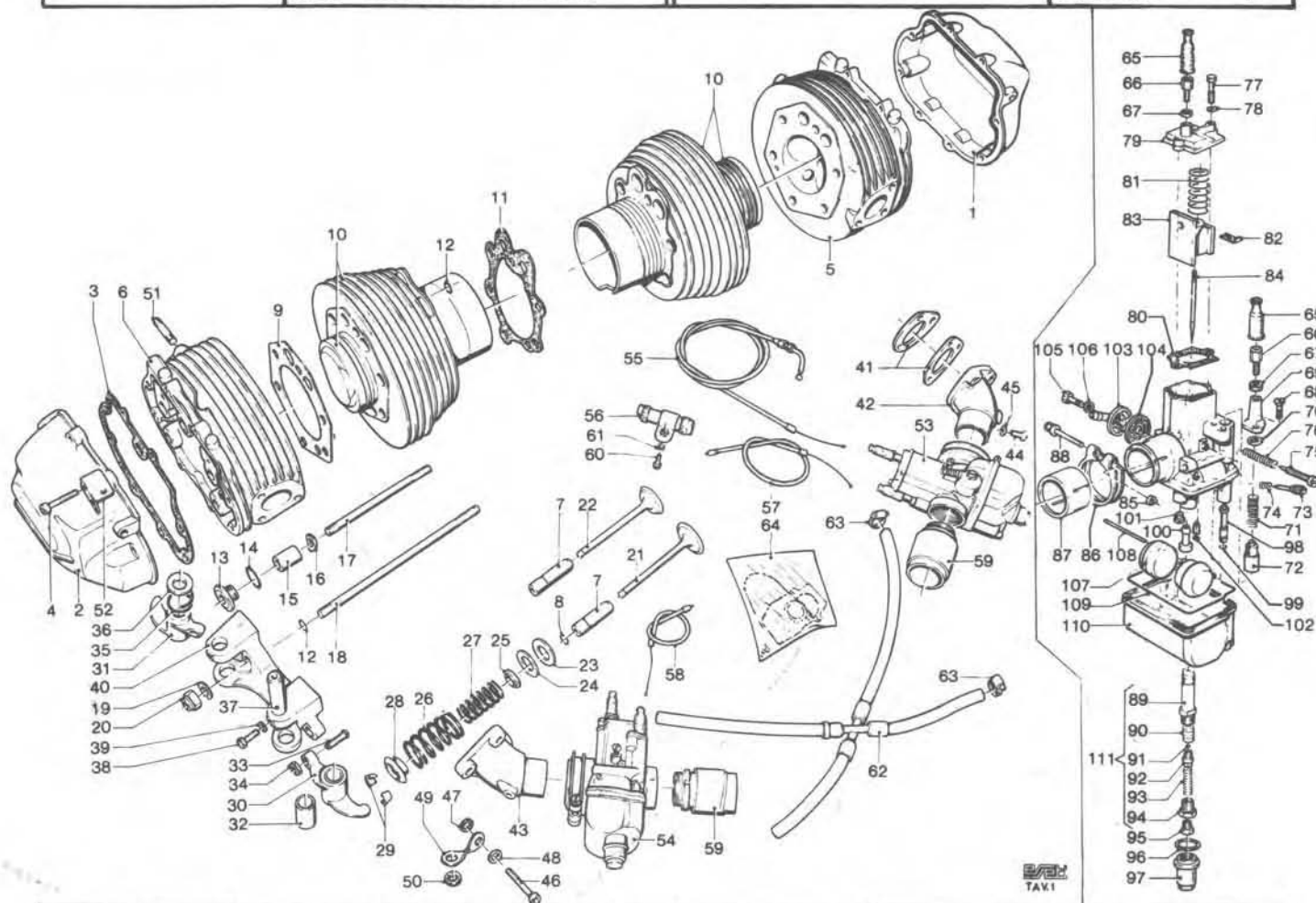
	N. D'ORDINAZ.	N. TAV.	N. FIG.		N. D'ORDINAZ.	N. TAV.	N. FIG.		N. D'ORDINAZ.	N. TAV.	N. FIG.
	17 47 63 25	} 11	8		17 65 87 50	17	44		17 74 03 52	19	56
	17 47 63 51				17 65 88 50	17	52		17 74 04 01	19	61
	17 47 63 52				17 65 89 50	17	54			20	3
	17 47 63 53	21	9		17 65 93 50	17	64		17 74 04 04	19	62
	17 47 63 54	11	8		17 65 93 52	15	33		17 74 04 05	19	59
	17 47 85 50	10	69		17 65 96 50	17	45		17 74 04 20	20	2
	17 47 96 50	10	23		17 65 97 50	17	48		17 74 04 21	20	4
	17 47 97 50	10	24		17 66 02 52	15	1		17 74 04 24	20	8
	17 49 02 01	12	1		17 66 11 50	17	27		17 74 04 25	20	12
	17 49 27 00	12	19		17 66 11 52	15	31		17 74 04 26	20	14
	17 49 31 00	12	10		17 66 13 50	17	28		17 74 04 28	20	5
	17 49 40 00	12	18		17 66 13 52	15	32		17 74 04 29	20	6
	17 49 61 00	12	20		17 66 70 50	17	26		17 74 04 58	19	2
	17 49 62 00	12	21		17 66 71 50	17	18		17 74 04 59	19	3
	17 50 02 00	12	9		17 66 75 50	17	21		17 74 04 60	19	52
	17 50 37 50	12	8		17 66 76 50	2	5		17 74 04 61	19	57
	17 51 66 00	12	4		17 66 76 50	17	22		17 74 05 21	20	1
	17 51 77 00	12	5		17 66 80 50	17	32		17 74 05 50	19	1
	17 52 25 20	12	34		17 67 50 50	17	12		17 74 09 00	19	14
	17 52 26 20	12	35		17 67 51 50	17	13		17 74 17 01	19	65
	17 55 02 00	12	42		17 67 63 24	21	9		17 74 25 50	19	36
	17 55 03 00	12	44		17 67 70 50	17	1		17 74 30 00	19	33
	17 55 23 00	12	45		17 70 38 00	18	27		17 74 31 00	19	34
	17 60 03 20	13	1		17 70 41 50	10	71		17 74 60 20	13	32
	17 60 34 00	13	26		17 70 43 00	18	35		17 74 71 50	19	42
	17 60 48 50	13	37		17 70 99 50	10	70		17 74 73 50	19	41
	17 60 55 50	13	34		17 71 24 00	18	1		17 74 74 50	18	5
	17 60 56 52	15	2		17 71 54 50	18	58		17 74 76 50	19	51
	17 60 57 50	13	35		17 71 68 50	18	21		17 74 78 50	18	41
	17 61 02 40	} 14	1		17 71 84 50	18	6		17 74 79 50	18	48
	17 61 03 40				17 71 99 00	18	4		17 74 85 00	18	40
	17 61 08 40	14	2		17 73 50 00	13	27		17 74 88 50	19	47
	17 63 02 40	} 16	1		17 73 53 50	18	30		17 74 89 50	19	48
	17 63 06 40				17 73 56 50	18	33		17 75 03 01	13	31
	17 63 07 40	16	2		17 73 64 50	18	31		17 75 04 00	10	75
	17 63 10 50	16	3		17 74 03 02	19	53		17 75 05 20	19	38
	17 63 30 50	16	26		17 74 03 07	20	16		17 75 06 50	19	6
	17 63 33 50	16	8		17 74 03 08	19	63		17 75 11 00	13	30
	17 63 35 50	16	25			20	7		17 75 12 00	19	39
	17 63 40 50	16	23		17 74 03 09	19	58		17 75 16 50	19	10
	17 63 41 50	16	7		17 74 03 10	19	60		17 75 29 00	13	36
	17 63 57 51	16	12		17 74 03 21	20	10		17 75 35 40	19	11
	17 63 58 50	17	43		17 74 03 22	20	11		17 75 57 00	13	33
	17 63 60 50	16	19		17 74 03 25	20	15		17 75 58 00	13	28
	17 65 68 50	15	11		17 74 03 26	20	17		17 75 60 00	19	45
	17 65 75 50	15	15		17 74 03 27	19	64		17 75 61 00	19	46
		17	35			20	18		17 76 06 50	13	20
	17 65 80 50	15	21		17 74 03 28	20	9		17 76 16 20	21	10
	17 65 85 50	15	8		17 74 03 29	20	13		17 76 21 50	13	21
		17	29		17 74 03 50	19	54		17 76 22 00	13	24
	17 65 86 50	17	39		17 74 03 51	19	55		17 76 87 50	5	22

INDICE NUMERICO

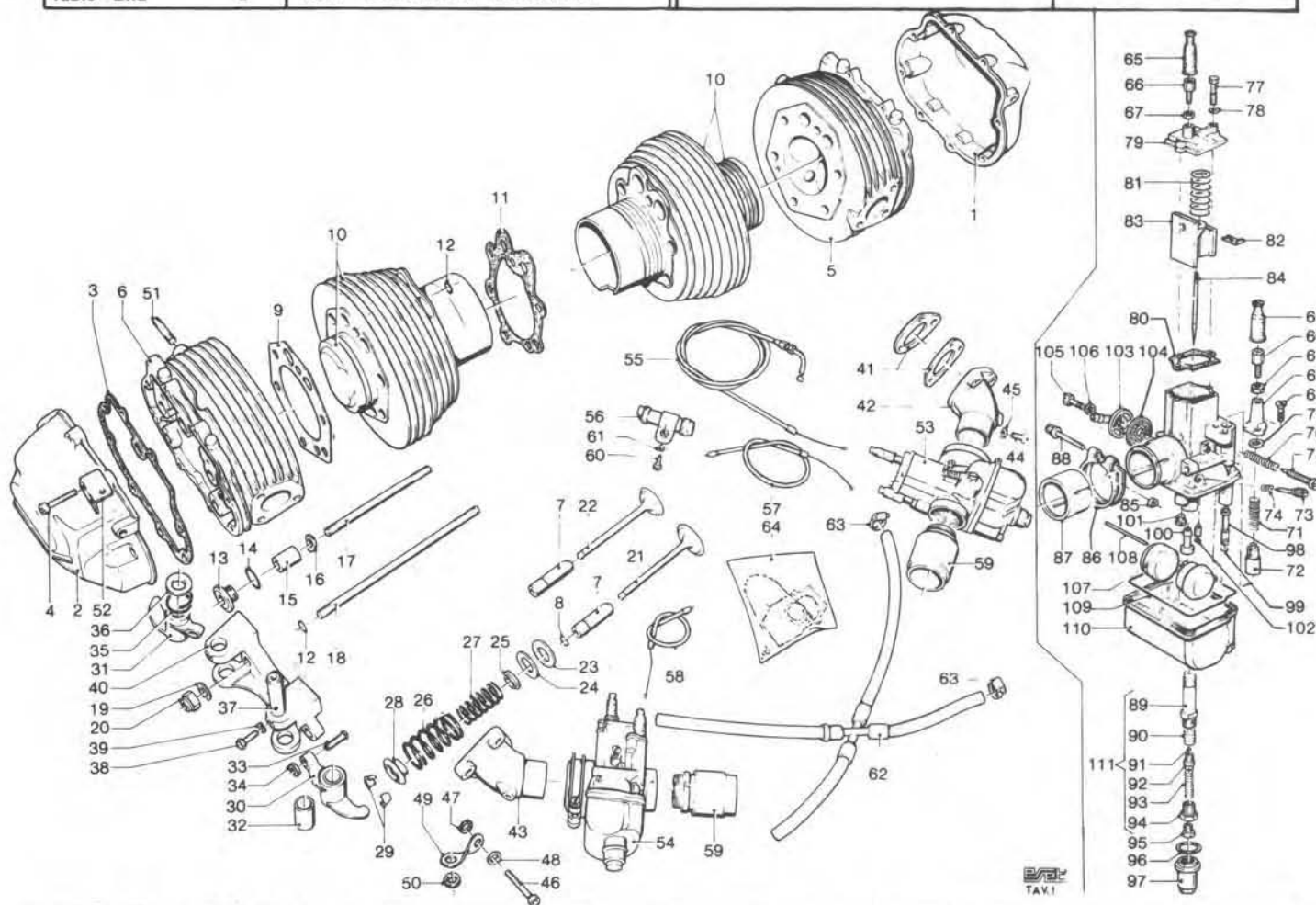
	N. D'ORDINAZ.	N. TAV.	N. FIG.		N. D'ORDINAZ.	N. TAV.	N. FIG.		N. D'ORDINAZ.	N. TAV.	N. FIG.	
	17 76 91 20	21	11		61 01 38 00	15	5		91 55 11 02	11	36	
	17 90 00 50	18	68		61 10 84 00	1	63		91 55 11 20	17	49	
	17 90 00 60	18	68		61 10 85 00	2	23		91 70 23 55	4	3	
		21	12		61 27 03 00	11	20		92 20 10 70	9	44	
	17 90 00 70	18	68		61 71 25 00	18	70		92 20 14 17	7	13	
	17 90 00 71				61 71 26 00	18	71		92 20 42 20	14	12	
	17 91 84 50	10	2		62 43 65 00	15	16		16	22		
	17 92 20 50	11	10			17	36		92 20 42 30	9	14	
	17 92 33 40	11	4		63 65 70 00	15	14		92 21 84 24	7	3	
	17 92 33 50					17	33		92 23 47 17	7	8	
	17 92 33 55				90 11 81 52	1	36		92 24 92 16	9	8	
	17 92 50 50	11	11		90 27 10 14	12	25		92 24 92 25	12	15	
	17 92 51 50				90 27 10 20	9	30		92 25 10 22	8	29	
	17 92 99 00	18	67		90 27 20 47	14	15		92 25 10 30	8	20	
	17 93 57 50	1	95			16	20		92 25 22 10	5	5	
	17 93 74 50	1	69		90 27 20 62	9	13		92 25 43 40	9	27	
	17 93 75 50	1	70		90 35 10 37	4	23		92 25 62 18	7	7	
	17 93 89 00	1	89		90 35 30 16	1	8		92 25 85 25	8	16	
	17 93 90 00	1	90		90 40 28 39	3	17		92 25 90 17	8	28	
	17 93 91 00	1	91		90 40 30 40	9	7		92 29 57 02	8	37	
	17 93 92 00	1	92		90 40 35 47	7	2		92 29 67 50	8	18	
	17 93 93 00	1	93			12	40		92 60 22 05	2	11	
	17 93 94 00	1	94		90 40 38 50	9	25		18	39		
	17 93 99 50	1	64		90 40 53 69	3	32		92 60 22 06	2	14	
	17 99 10 50	3	36		90 40 70 85	9	45			8	60	
	17 99 14 50	3	37		90 70 60 83	1	47			10	44	
	17 99 90 50	3	34		90 70 60 90	1	12			11	42	
	17 99 95 50	3	35		90 70 61 40	7	12			15	20	
	18 35 24 00	9	33		90 70 61 70	6	11			17	7	
	18 35 51 00	9	35		90 70 62 03	1	14			18	20	
	18 54 02 00	9	1			8	6			2	42	
	25 65 61 00	15	10		90 70 62 35	8	4			3	6	
		17	31		90 70 62 38	12	3			9	20	
	25 70 67 00	18	49		90 70 64 90	16	24		10	19		
	25 70 71 00	18	50		90 70 65 84	9	34		92 60 22 08	11	25	
	25 71 70 25	18	9		90 71 41 03	11	7			14	8	
	39 46 16 00	10	64		90 71 61 42	15	17			16	9	
	39 66 38 01	15	7			17	37			17	25	
	39 66 43 01	15	3		90 71 83 70	2	38			18	26	
	39 92 22 00	11	12		91 11 15 11	1	32			19	32	
	43 08 38 10	8	25		91 11 21 22	4	14			10	36	
	43 93 40 00	1	104		91 18 07 18	18	15			12	37	
	45 91 85 70	10	3		91 18 08 10	10	8			92 60 22 10	12	48
		21	3		91 18 08 16	11	34				15	29
	55 23 47 00	7	30		91 18 09 07	13	6		17		60	
	55 23 50 00	8	44			18	66		92 60 23 08	5	7	
	55 23 50 01				91 18 09 15	4	38		92 60 23 12	10	52	
	55 23 50 02				91 18 09 20	13	9		92 60 23 16	14	5	
	55 23 50 03				91 55 10 81	1	50			16	5	
	55 44 33 85	10	47		91 55 10 82	2	49		92 60 25 08	1	34	
	55 93 85 85	1	82			11	13			6	15	

INDICE NUMERICO

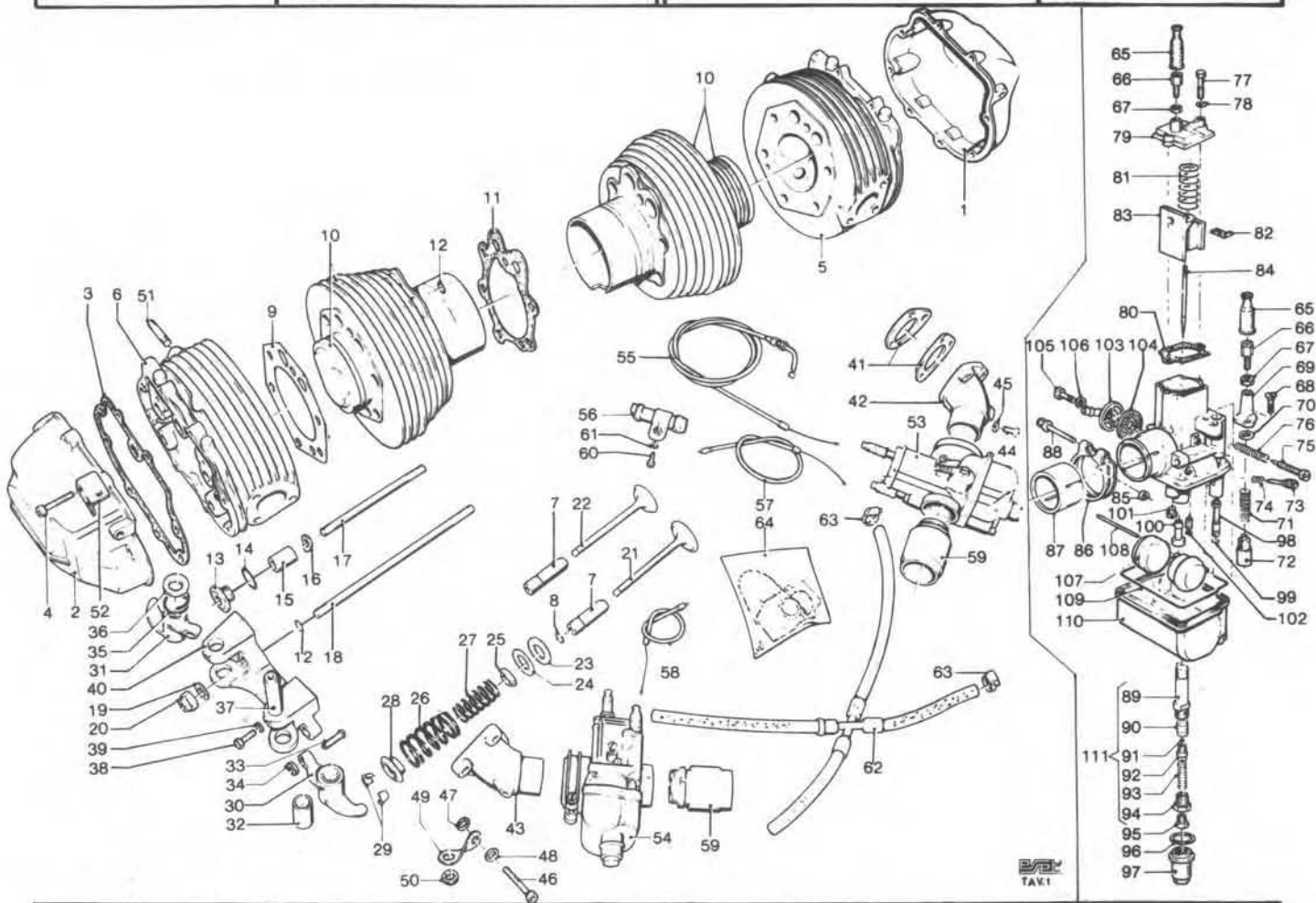
	N. D'ORDINAZ.	N. TAV.	N. FIG.		N. D'ORDINAZ.	N. TAV.	N. FIG.		N. D'ORDINAZ.	N. TAV.	N. FIG.	
	92 60 25 12	7	15		95 00 02 06	8	56		95 10 01 21	11	30	
		10	51			10	59		95 10 01 41	10	73	
	92 63 01 05	19	27			11	25			11	27	
	92 63 01 06	10	68			17	19		95 10 01 54	18	13	
		11	28			18	17			19	22	
		12	23			19	18		95 10 01 73	18	16	
		15	6			20	25		95 10 02 55	17	16	
		17	51			95 00 02 08	9	39		95 10 03 32	12	49
		18	18				10	7			15	27
	19	20		11			33		95 10 03 33	17	58	
	20	26		13	8			15		27		
	92 63 01 08	11	21		19	30		17	58			
	92 63 02 06	17	20		95 00 02 13	10	76		95 10 03 37	12	47	
	92 70 00 73	17	15		95 00 42 06	3	27		95 10 05 07	5	20	
	92 70 11 20	8	65			15	13		95 10 05 59	21	6	
		17	4		95 00 42 08	1	48		95 10 06 76	4	34	
	92 70 11 87	4	35			3	5		95 10 07 09	3	25	
	92 73 10 90	4	15			10	17			7	24	
	92 75 11 03	1	20			12	7		95 10 08 37	9	22	
	93 11 00 60	10	72			18	24			12	12	
		11	26			95 00 42 10	9	3		95 12 00 65	1	39
		18	14		10		33		2		28	
	19	21		15	26			4	31			
	93 18 00 70	20	27		17		42		95 12 00 85	4	11	
	93 18 00 80	10	5		17		57			5	8	
	93 18 02 20	7	22		19	8		95 12 91 10	9	19		
		18	46		95 00 42 15	12	46			18	65	
	93 30 11 75	7	31		95 00 42 17	14	6		95 12 91 30	8	57	
		10	66		95 02 11 05	1	61			17	10	
		19	24			13	3		95 12 91 80	1	16	
	93 30 13 13	10	67		18	3		15		28		
		17	47		95 02 11 06	2	13			17	59	
		19	19			8	53		95 18 70 06	5	12	
	93 40 08 63	19	50			10	61		95 18 70 08	9	40	
	93 40 09 62	19	49			11	41		95 50 02 22	6	17	
	93 45 01 19	19	5			15	19			8	55	
	93 45 01 29	19	7			16	14			17	9	
	93 45 01 40	13	12		17	34		95 51 03 18	18	61		
	93 45 02 24	19	15		18	29			95 51 20 60	4	33	
	93 45 02 31	19	4		95 02 11 08	2	48		95 51 20 81	3	8	
	93 60 10 22	8	1			10	18			7	9	
	93 60 10 26	4	6			17	24		95 74 01 71	17	14	
	94 24 92 27	9	32			18	25			95 78 02 65	8	58
	94 32 10 51	8	19			19	31		17		11	
	94 32 10 67	7	29		95 02 11 10	10	35		95 78 02 71	6	16	
	94 32 10 72	5	17		95 02 11 12	10	53			95 98 06 10	7	25
	94 32 11 05	6	13		95 02 80 22	8	2		95 98 55 32		9	23
	94 32 22 15	1	35		95 02 80 25	4	5			95 99 00 33	2	22
	95 00 02 05	18	38		95 10 00 59	2	10		95 10 01 16		15	9
		19	26		95 10 01 16	1	45			17	30	
	95 00 02 06	7	20			12	39					



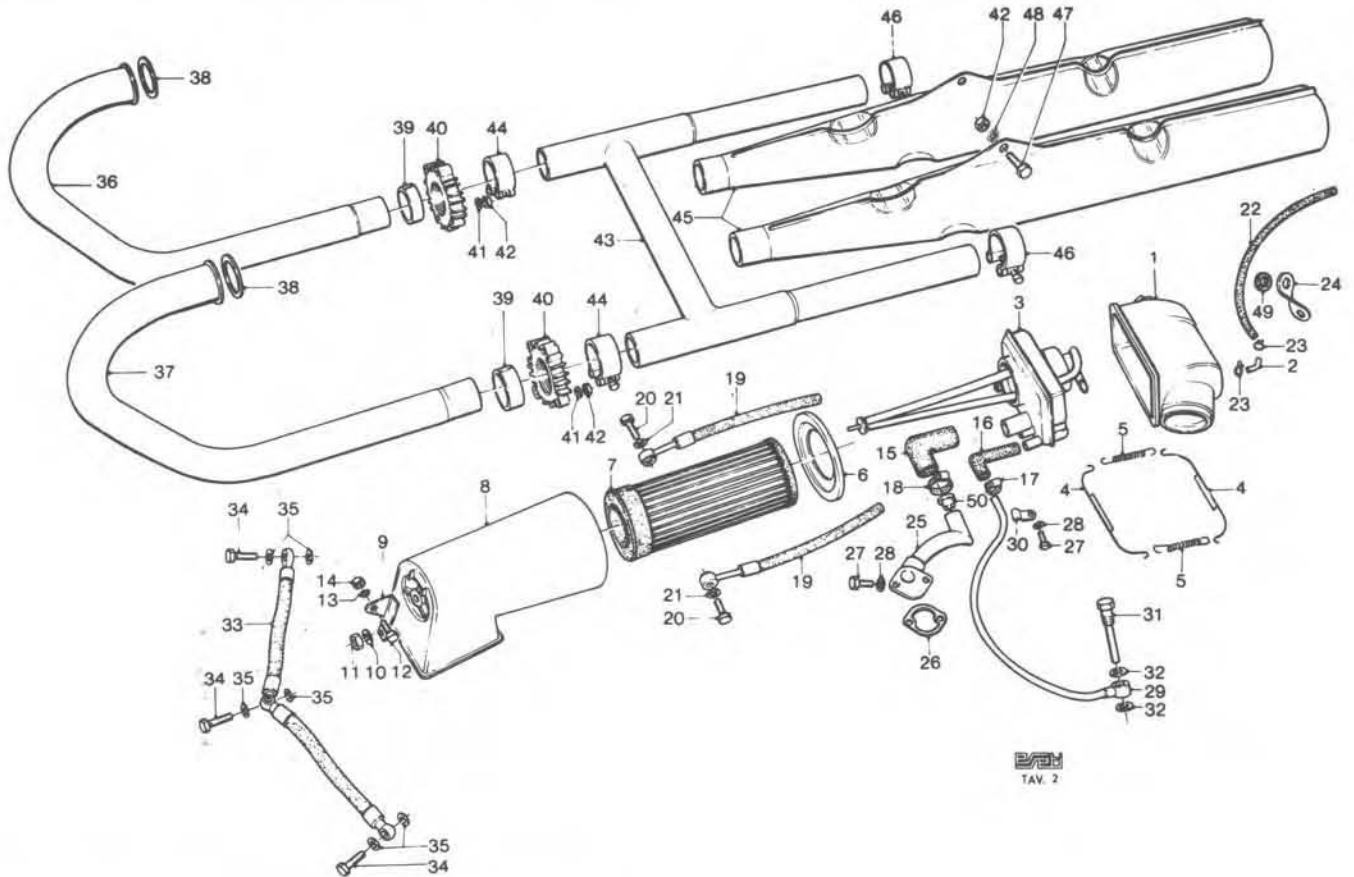
NOTE NOTES NOTES MARKE	POS. N.	N. COD. CODE No. No. CODE CODE Nr.	Q.tà Q.ty Q.té M.ge	DENOMINAZIONE	DESCRIPTION	DESIGNATION	BEZEICHNUNG
	1	14 02 35 50	1	Coperchio testa ds.	R.H. head cover	Couvercle de culasse D	Zylinderkopfdeckel, R.
	2	14 02 36 50	1	Coperchio testa sn.	L.H. head cover	Couvercle de culasse G	Zylinderkopfdeckel, L.
	3	12 02 37 00	2	Guarnizione	Gasket	Joint	Dichtung
	4	98 62 03 30	16	Vite coperchio teste	Screw	Vis	Schraube
	5	14 02 21 01	1	Testa ds.	R.H. head	Culasse D	Zylinderkopf, R.
	6	14 02 22 01	1	Testa sn.	L.H. head	Culasse G	Zylinderkopf, L.
	7	13 03 68 01	4	Guida valv. asp. e scar.	Valve guide	Guide de soupape	Ventilführung
	8	90 35 30 16	4	Anello elastico	Circlip	Jonc élastique	Sperring
	9	14 02 20 01	2	Guarnizione	Gasket	Joint	Dichtung
	10	17 06 01 50	2	Cilindro e pistone, com.	Cylinder & piston, assy	Cylindre et piston com.	Zylinder - Kolben, kpl.
	11	14 02 08 50	2	Guarnizione	Gasket	Joint	Dichtung
	12	90 70 60 90	10	Anello di tenuta	Seal ring	Bague d'étanchéité	Dichtring
	13	12 02 26 00	2	Tappo testa	Head plug	Bouchon de culasse	Zylinderkopfstopfen
	14	90 70 62 03	2	Anello di tenuta	Seal ring	Bague d'étanchéité	Dichtring
	15	13 02 19 00	2	Dado	Nut	Ecrou	Mutter
	16	95 12 91 80	2	Rondella elastica	Spring washer	Rondelle élastique	Federring
	17	12 02 18 00	4	Tirante corto	Short tie bar	Tirant court	Kurze Tragstange
	18	12 02 17 00	8	Tirante lungo	Long tie bar	Tirant long	Lange Tragstange
	19	14 01 84 00	10	Rosetta elastica	Spring washer	Rondelle élastique	Federring
	20	92 75 11 03	10	Dado	Nut	Ecrou	Mutter
	21	13 03 60 00	2	Valvola aspirazione	Intake valve	Soupape d'admission	Einlassventil
	22	13 03 61 00	2	Valvola scarico	Exhaust valve	Soupape d'échappem.	Auslassventil
	23	13 03 72 00	4	Rosetta	Washer	Rondelle	Scheibe
	24	14 03 73 00	10	Rosetta di spessore	Flat washer	Rondelle plate	Ring
	25	13 03 70 00	4	Piattello inferiore	Lower cup	Coupelle inférieure	Untere Manschette
	26	13 03 74 00	4	Molla esterna	External spring	Ressort extérieur	Aussenfeder
	27	13 03 76 00	4	Molla interna	Internal spring	Ressort in.	Innenfeder
	28	14 03 80 00	4	Piattello superiore	Upper cup	Coupelle supérieure	Obere Manschette
	29	12 03 81 00	8	Semicono per valvole	Valve halfcone	Demi-cône de soupape	Ventilhalbkegel
	30	14 03 02 00	2	Bilanciere ds. compl.	R.H. rocker arm assy	Culbuteur D, complet	Kipphebel R. kpl.
	31	14 03 04 00	2	Bilanciere sn. compl.	L.H. rocker arm assy	Culbuteur G, complet	Kipphebel L. kpl.
	32	91 11 15 11	4	Boccola	Bush	Bague	Buchse
	33	12 03 40 01	4	Vite registro	Adjusting screw	Vis de réglage	Einstellschraube
	34	92 60 25 08	4	Dado	Nut	Ecrou	Mutter
	35	94 32 22 15	4	Molla per bilancieri	Rocker arm spring	Ressort pour culbuteur	Kipphebelfeder
	36	90 11 81 52	4	Rosetta di spessore	Shim	Rondelle d'épaisseur	Pass-Scheibe

850 T3 (316.30)Tavola - Drawing
Table - Bild**1**TESTA - CILINDRI - CARBURATORI
HEAD - CYLINDERS - CARBURETORS
CULASSE - CYLIN. - CARBURATEURS
KOPF - ZYLINDER - VERGASERSEIMM
MOTO GUZZI

NOTE NOTES NOTES MARKE	POS. N.	N. COD. CODE No. No. CODE CODE Nr.	Q.tà Q.ty Q.té M.ge	DENOMINAZIONE	DESCRIPTION	DESIGNATION	BEZEICHNUNG
	37	12 03 18 00	4	Perno per bilancieri	Rocker pin	Pivot pour culbuteurs	Lagerbolzen
	38	98 05 43 14	4	Vite	Screw	Vis	Schraube
	39	95 12 00 65	4	Rosetta elastica	Spring washer	Rondelle élastique	Federring
	40	12 03 48 00	2	Sopporo bilancieri	Rocker support	Support culbuteurs	Kupphebelstütze
	41	14 11 55 00	4	Guarnizione isolante	Isolating flange	Flasque isolante	Isolierflansch
	42	14 11 50 02	1	Pipa aspirazione ds.	R.H. manifold	Pipe D	Ansaugkrümmer, R.
	43	14 11 50 03	1	Pipa aspirazione sn.	L.H. manifold	Pipe G	Ansaugkrümmer, L.
	44	98 34 60 10	2	Vite	Screw	Vis	Schraube
	45	95 10 01 16	2	Rosetta	Washer	Rondelle	Scheibe
	46	98 62 04 35	6	Vite	Screw	Vis	Schraube
	47	90 70 60 83	6	Rosetta isolante	Isolating washer	Rondelle isolante	Isolierscheibe
	48	95 00 42 08	6	Rosetta	Washer	Rondelle	Scheibe
	49	14 11 54 00	2	Piastrina	Bracket	Plaquette	Stütze
	50	91 55 10 81	2	Gommino	Rubber grommet	Douille caoutchouc	Gummi
	51	96 50 80 42	4	Prigioniero	Stud	Goujon	Stiftschraube
	52	17 13 56 50	1	Mensola disp. starter	Bracket	Support	Stütze
	53	17 11 26 50	1	Carburatore ds.	R.H. carburetor	Carburateur D	Vergaser, R.
	54	17 11 26 51	1	Carburatore sn.	L.H. carburetor	Carburateur G	Vergaser, L.
	55	17 11 75 00	2	Trasm. comando gas	Twist-grip cable	Câble comm. gaz	Gasgriffkabel
	56	17 13 31 50	1	Comando starter	Starter device	Commande de starter	Starterbetätigung
	57	17 13 35 50	1	Trasm. starter carb. ds.	R.H. carb. starter cable	Câble de starter carb. D	Seilzug für Starter Verg. R.
	58	17 13 40 50	1	Trasm. starter carb. sn.	L.H. carb. starter cable	Câble de starter carb. G	Seilzug für Starter Verg. L.
	59	17 11 44 50	2	Cornetto per carbur.	Air funnel	Buse	Ansaugtrichter
	60	98 05 42 10	1	Vite	Screw	Vis	Schraube
	61	95 02 11 05	1	Rosetta dentellata	Shakery washer	Rondelle éventail	Zahnscheibe
	62	17 10 65 50	1	Tubazione carbur. com.	Piping complete	Canalisation complète	Rohrverbindung, kpl.
	63	61 10 84 00	4	Fascetta	Hose clamp	Collier	Schlauchbinder
	64	17 93 99 50	1	Gruppo di rev. carbur.	Carb. overhauling kit	Kit de révis. du carb.	Verg. Reparatursatz
	65	13 93 70 00	2	Cappuccio	Cap	Chapeau	Schutzkappe
	66	12 93 72 00	2	Vite tendifilo	Adjusting screw	Vis de réglage	Stellschraube
	67	12 93 73 00	2	Dado	Nut	Ecrou	Mutter
	68	13 93 79 00	1	Vite	Screw	Vis	Schraube
	69	17 93 74 50	1	Coperchio starter	Cover	Couvercle	Deckel
	70	17 93 75 50	1	Guarnizione	Gasket	Joint	Dichtung
	71	13 93 76 00	1	Molla	Spring	Ressort	Feder
	72	13 93 78 00	1	Valvola avviamento	Starter valve	Soupape de starter	Starterventil

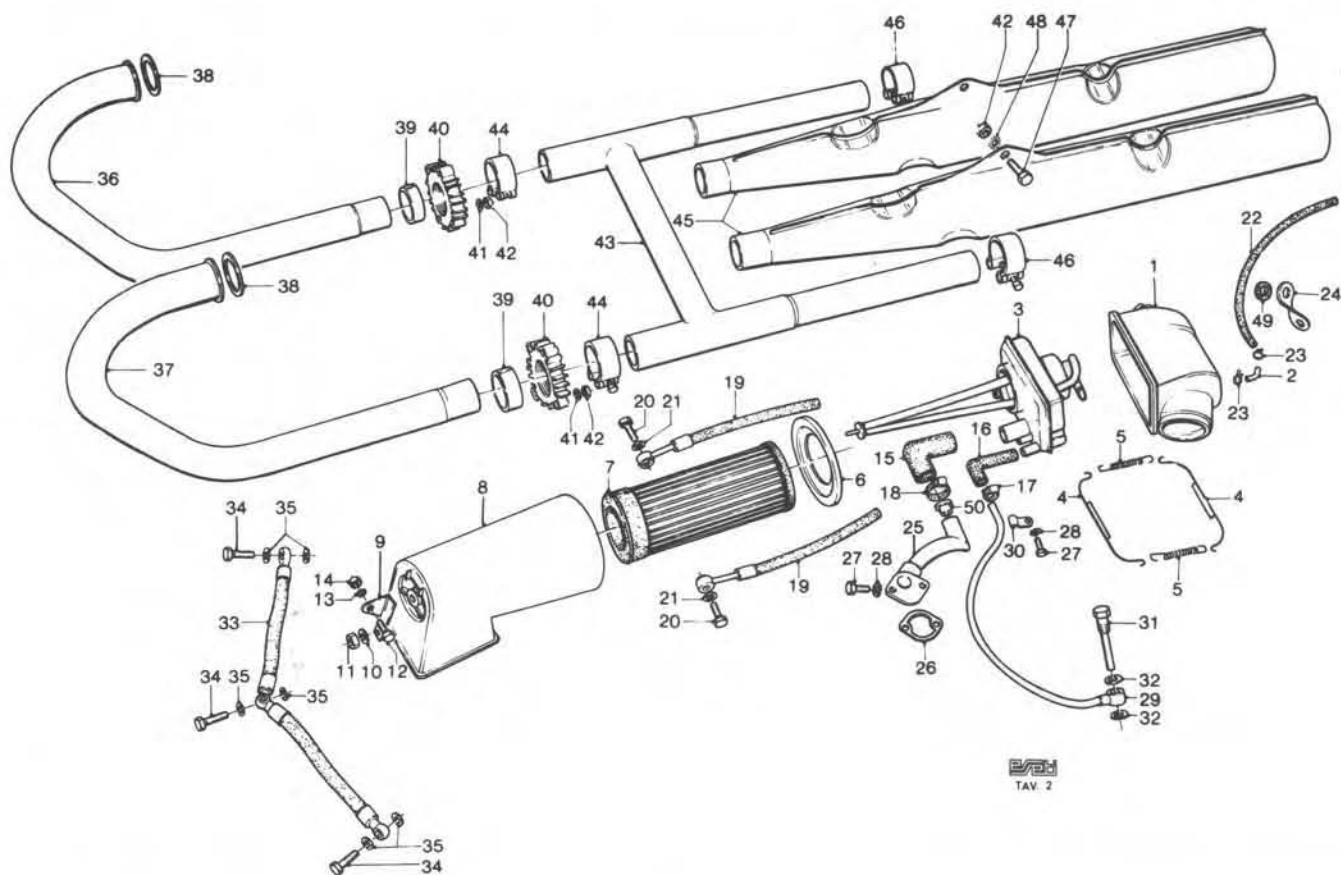


NOTE NOTES NOTES MARKE	POS. N.	N. COD. CODE No. CODE CODE CODE Nr.	Q.tà Q.ty Q.té M.ge	DENOMINAZIONE	DESCRIPTION	DESIGNATION	BEZEICHNUNG
	73	13 93 62 00	1	Vite reg. miscela min.	Idling adjusting screw	Vis régl. de mélange ral.	Gemischregulierschraube
	74	13 93 63 00	1	Molla	Spring	Ressort	Feder
	75	13 93 65 00	1	Vite reg. valvola gas	Throttle adjust. screw	Vis réglage de papillon	Drosselklappe
	76	13 93 67 00	1	Molla	Spring	Ressort	Feder
	77	13 93 28 00	2	Vite	Screw	Vis	Schraube
	78	13 93 29 00	2	Rondella elastica	Spring washer	Rondelle élastique	Federring
	79	13 93 50 00	1	Coperchio valvola gas	Cover	Couvercle	Deckel
	80	14 93 22 00	1	Guarnizione	Gasket	Joint	Dichtung
	81	13 93 71 00	1	Molla	Spring	Ressort	Feder
	82	55 93 85 85	1	Fermaglio spillo conico	Circlip	Circlip	Halter
	83	14 93 75 01	1	Valvola gas	Throttle valve	Papillon de gaz	Drosselklappe
	84	14 93 77 01	1	Spillo conico tipo V	Needle	Aiguille	Nadel
	85	14 93 68 00	1	Piàstrina	Threaded plate	Plaque filetée	Gewindeplättchen
	86	14 93 87 00	1	Anello serraggio	Ring	Bague	Ring
	87	14 93 89 00	1	Riduzione isolante	Insulating bush	Réduction isolante	Isolieruntersetzung
	88	14 93 86 00	1	Vite	Screw	Vis	Schraube
	89	17 93 89 00	1	Corpo pompa	Pump body	Corps de pompe	Pumpegehäuse
	90	17 93 90 00	1	Pistoncino pompa	Pump plunger	Plongeur de pompe	Pumpenkolben
	91	17 93 91 00	1	Valvola a sfera	Ball valve	Clapet à bille	Kugelventil
	92	17 93 92 00	1	Sede valvola	Valve seat	Siège de soupape	Ventilsitz
	93	17 93 93 00	1	Molla	Spring	Ressort	Feder
	94	17 93 94 00	1	Tappo getto	Jet holder	Porte gicleur	Düsenträger
	95	17 93 57 50	1	Getto massimo	Main jet	Gicleur principal	Hauptdüse
	96	13 93 39 00	1	Guarnizione	Gasket	Joint	Dichtung
	97	13 93 37 00	1	Tappo per vaschetta	Plug	Bouchon	Stopfen
	98	13 93 60 00	1	Getto avviamento	Starting jet	Gicleur de starter	Starterdüse
	99	13 93 61 00	1	Guarnizione	Gasket	Joint	Dichtung
	100	13 93 55 00	1	Polverizzatore	Atomizer	Pulvérisateur	Zerstäuber
	101	10 93 59 00	1	Getto minimo	Pilot jet	Gicleur de ralenti	Leeriaufdüse
	102	13 93 48 00	1	Spillo chiusura	Needle valve	Pointeau	Nadelventil
	103	13 93 46 00	1	Pipetta raccordo	Adaptor	Raccord	Adapter
	104	43 93 40 00	1	Filtro benzina	Filter	Tamis	Sieb
	105	13 93 49 00	1	Vite	Screw	Vis	Schraube
	106	13 93 47 00	1	Guarnizione	Gasket	Joint	Dichtung
	107	14 93 30 00	1	Galleggiante	Float	Flotteur	Schwimmer
	108	13 93 31 00	1	Perno galleggiante	Float pin	Axe de flotteur	Schwimmerachse
	109	13 93 34 00	1	Guarnizione	Gasket	Joint	Dichtung
	110	13 93 44 00	1	Vaschetta	Float chamber	Cuve à niveau	Schwimmergehäuse
	111	14 93 88 00	1	Pompa alimentaz. com.	Fuel pump, compl.	Pompe à essence comp.	Kraftstoffpumpe, kpl.

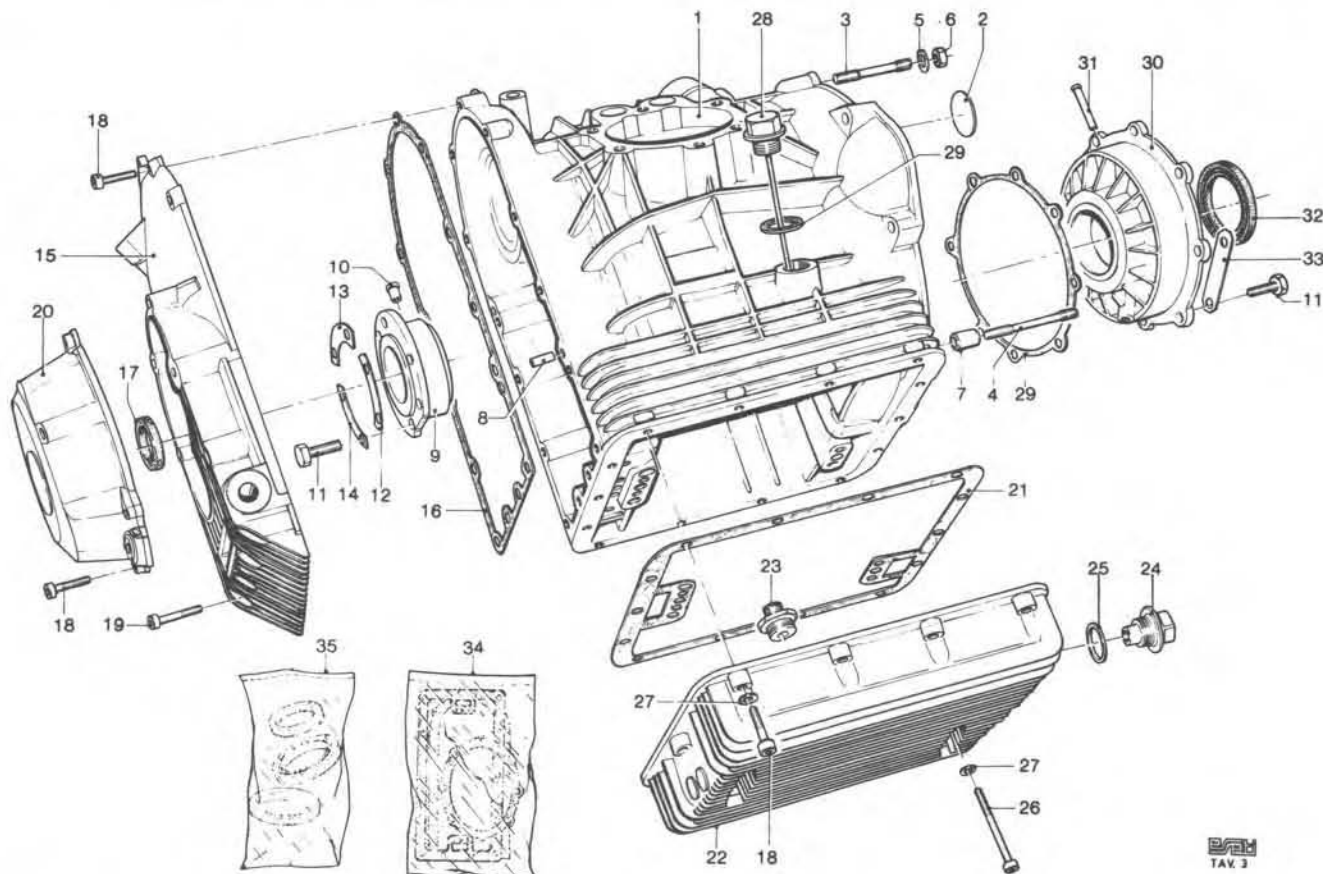


NOTE NOTES NOTES MARKE	POS. N.	N. COD. CODE No. No. CODE CODE Nr.	Q.tà Q.ty Q.té M.ge	DENOMINAZIONE	DESCRIPTION	DESIGNATION	BEZEICHNUNG
	1	17 11 43 50	1	Collettore di aspiraz.	Intake manifold	Collecteur d'aspiration	Ansaugrohr
	2	17 11 46 50	1	Tubetto	Elbow	Coude	Krümmher
	3	17 15 57 50	1	Sfiatoio olio	Breather	Reniflard	Entlüfter
	4	17 11 45 53	2	Staffa	Buckle	Boucle	Schnalle
	5	17 66 76 50	2	Molla	Spring	Ressort	Feder
	6	17 11 34 50	1	Fondello	Ring	Anneau	Ring
	7	17 11 36 50	1	Filtro aria	Filter cartridge	Cartouche filtre	Luftfilterpatrone
	8	17 11 40 50	1	Custodia	Air filter chamber	Chambre de filtre air	Luftfilterkammer
	9	17 11 41 50	1	Squadretta	Bracket	Support	Träger
	10	95 10 00 59	1	Rosetta	Washer	Rondelle	Scheibe
	11	92 60 22 05	1	Dado	Nut	Ecrou	Mutter
	12	98 05 43 14	1	Vite	Screw	Vis	Schraube
	13	95 02 11 06	1	Rosetta dentellata	Shakery washer	Rondelle éventail	Zahnscheibe
	14	92 60 22 06	1	Dado	Nut	Ecrou	Mutter
	15	17 15 48 50	1	Pipetta sfiato	Rubber elbow	Coude de caoutchouc	Gummikrümmher
	16	17 15 49 50	1	Pipetta ricupero	Rubber elbow	Coude de caoutchouc	Gummikrümmher
	17	12 10 84 00	5	Fascetta	Hose clamp	Collier	Schlauchschelle
	18	12 15 78 00	1	Fascetta grande	Hose clamp	Collier	Schlauchschelle
	19	17 15 96 50	2	Tubo sfiato	Vent hose	Tuyau de reniflard	Entlüftungsschlauch
	20	95 99 00 37	2	Vite cava	Hollow screw	Vis creuse	Hohlschraube
	21	12 15 42 00	4	Rosetta alluminio	Washer	Rondelle	Scheibe
	22	95 98 55 32	1	Tubazione	Pipe	Tuyau	Rohr
	23	61 10 85 00	2	Fascetta	Hose clip	Collier de serrage	Schlauchklemme
	24	14 11 54 00	1	Piastrina	Bracket	Plaque	Träger
	25	12 00 72 00	1	Tubazione	Breather	Reniflard	Entlüfter
	26	12 00 76 00	1	Guarnizione	Gasket	Joint	Dichtung
	27	98 05 43 16	2	Vite	Screw	Vis	Schraube
	28	95 12 00 65	2	Rosetta elastica	Spring washer	Rondelle élastique	Federscheibe
	29	17 00 62 50	1	Tubazione ricupero	Return pipe	Tuyau de retour	Rücklaufrohr
	30	12 00 65 00	1	Fascetta	Clip	Collier	Schelle
	31	12 00 66 00	1	Vite cava	Hollow screw	Vis creuse	Hohlschraube
	32	12 00 64 00	2	Rosetta	Washer	Rondelle	Scheibe
	33	14 15 36 01	1	Tubazione	Oil tube	Tuyau d'huile	Ölleitung
	34	95 99 00 37	3	Vite cava	Hollow screw	Vis creuse	Hohlschraube
	35	12 15 42 00	6	Rosetta	Washer	Rondelle	Scheibe
	36	14 12 09 01	1	Tubo scarico ds.	R.H. exhaust pipe	Tuyau d'échappem. D	Auspuffrohr R.

850 T3 (316.30)Tavola - Drawing
Table - Bild**2**FILT.ARIA-SFIAT.-TUBI SC.-SILENZ.
AIR FILTER-BREAT.-EXH.PIPE-SILEN.
FILT. A AIR-RENIFL.-TUY.D'ECH.-SIL.
FILT.-ENTLÜF.-AUSPUFFR.-SCHALLD.SEIMM

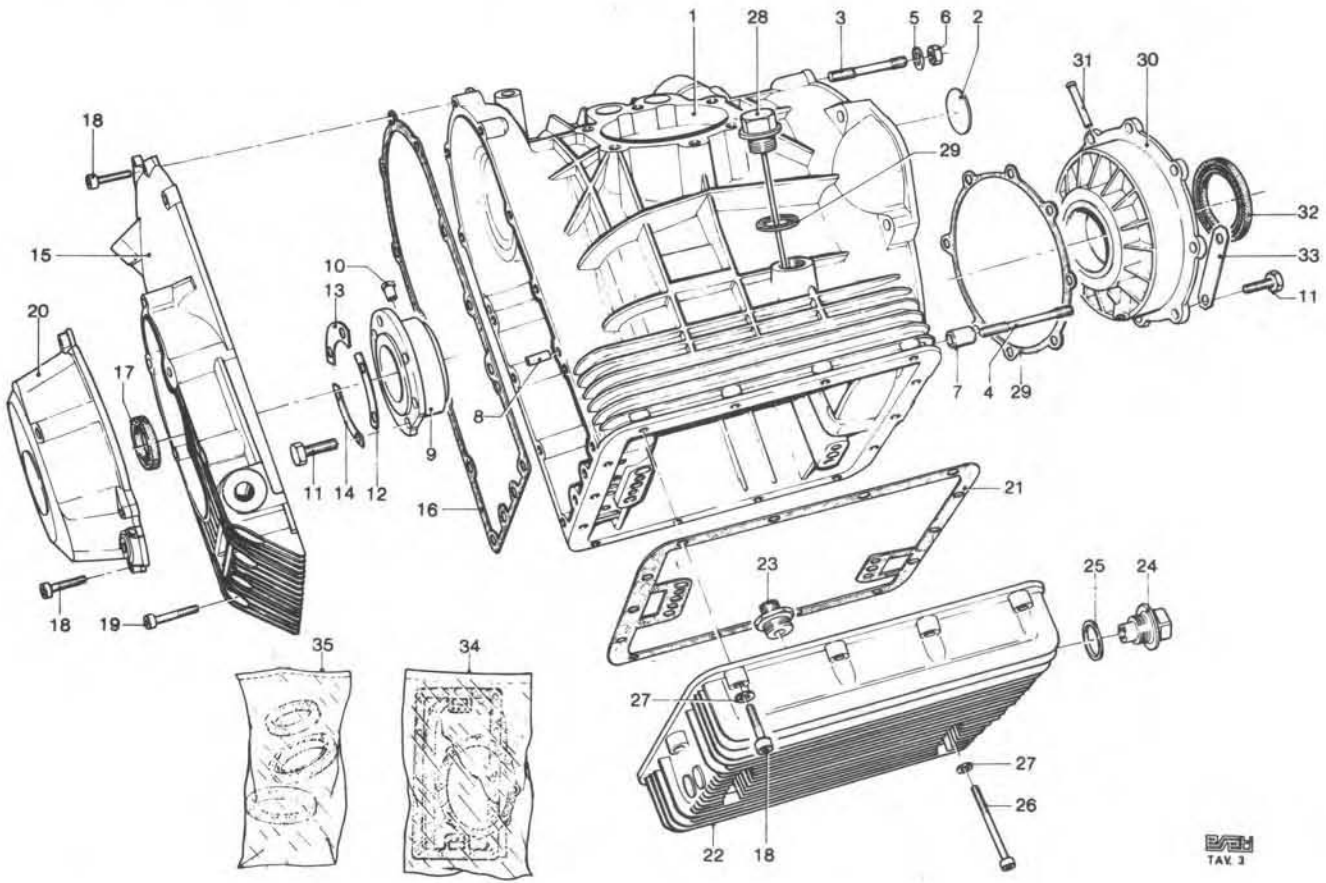
MOTO GUZZI

NOTE NOTES NOTES MARKE	POS. N.	N. COD. CODE No. No. CODE CODE Nr.	Q.tà Q.ty Q.té M.ge	DENOMINAZIONE	DESCRIPTION	DESIGNATION	BEZEICHNUNG
	37	14 12 09 06	1	Tubo scarico sn.	L.H. exhaust pipe	Tuyau d'échappem. G	Auspuffrohr L.
	38	90 71 83 70	2	Guarnizione	Gasket	Joint	Dichtung
	39	14 12 12 00	2	Distanziale	Spacer	Entretoise	Distanzring
	40	14 12 10 00	2	Flangia	Flange	Flasque	Flansch
	41	14 61 59 01	4	Rosetta di sicurezza	Washer	Rondelle	Scheibe
	42	92 60 22 08	6	Dado	Nut	Ecrou	Mutter
	43	17 12 39 50	1	Camera di espansione	Expansion chamber	Chambre de détente	Expansionsraum
	44	14 12 69 00	2	Fascetta	Clamp	Collier	Schlauchbinder
	45	14 12 29 01	2	Silenziatore scarico	Muffler	Silencieux	Schalldämpfer
	46	14 12 34 00	2	Fascetta	Clamp	Collier	Schlauchbinder
	47	98 05 44 20	2	Vite	Screw	Vis	Schraube
	48	95 02 11 08	2	Rosetta elastica dentel.	Shakery washer	Rondelle éventail	Zahnscheibe
	49	91 55 10 81	1	Anello gomma	Rubber ring	Anneau de caoutchouc	Gummiring
	50	17 15 05 50	1	Valvola sfiato	Vent control valve	Soupape de reniflard	Entlüfterventil

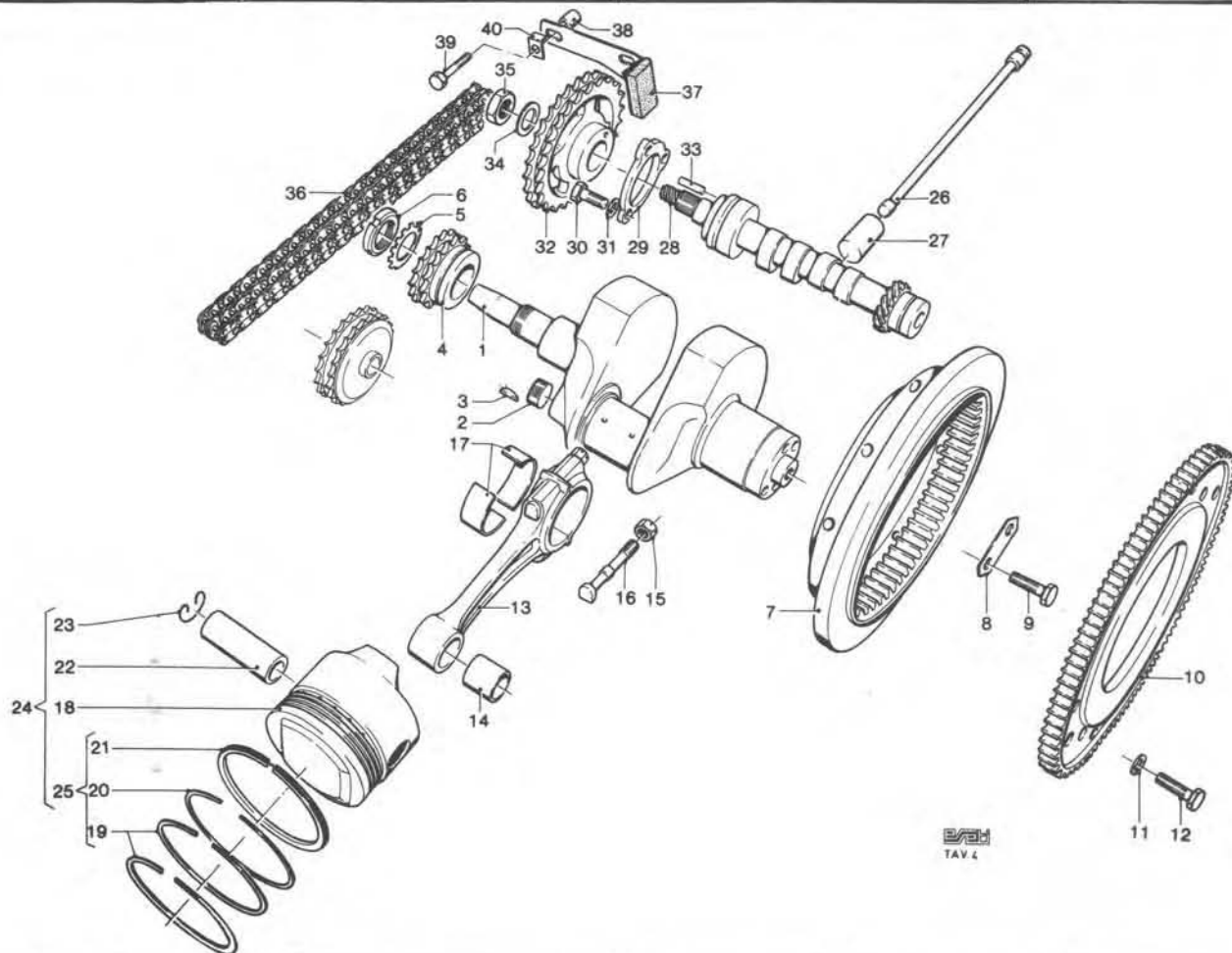


SEIMM
TAV. 3

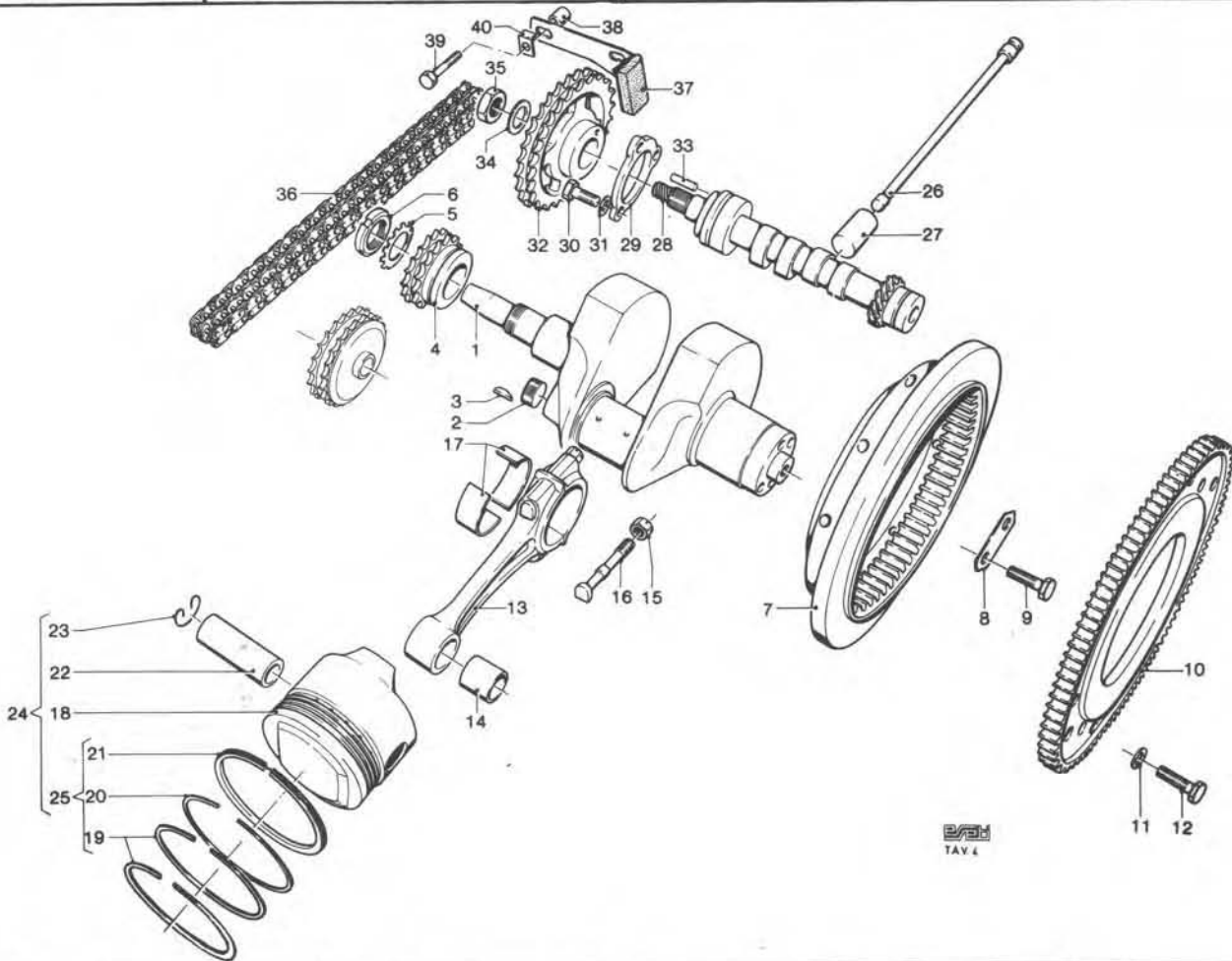
NOTE NOTES NOTES MARKE	POS. N.	N. COD. CODE No. No. CODE CODE Nr.	Q.tà Q.ty Q.té M.ge	DENOMINAZIONE	DESCRIPTION	DESIGNATION	BEZEICHNUNG
	1	14 00 07 00	1	Basamento motore	Crankcase	Carter moteur	Kurbelgehäuseunterteil
	2	12 00 39 00	1	Fondello	Plug	Bouchon	Stopfen
	3	96 50 80 66	4	Prigioniero corto	Short stud	Goujon court	Kurze Stiftschraube
	4	96 50 80 75	2	Prigioniero lungo	Long stud	Goujon long	Lange Stiftschraube
	5	95 00 42 08	5	Rosetta	Washer	Rondelle	Scheibe
	6	92 60 22 08	6	Dado	Nut	Ecrou	Mutter
	7	12 01 89 00	2	Bussola riferimento	Coupling bush	Bague d'accouplement	Kupplungsbuchse
	8	95 51 20 81	2	Spina di riferimento	Connecting pin	Axe de liaison	Haltebolzen
	9	14 01 19 00	1	Flangia completa	Flange assy.	Flasque complet	Flansch, kpl.
	9	14 01 19 01	1	Flangia (min. mm 0,2)	Flange (undersize mm 0,2)	Flasque (minoré mm 0,2)	Flansch (Untergröße mm 0,2)
	9	14 01 19 02	1	Flangia (min. mm 0,4)	Flange (undersize mm 0,4)	Flasque (minoré mm 0,4)	Flansch (Untergröße mm 0,4)
	9	14 01 19 03	1	Flangia (min. mm 0,6)	Flange (undersize mm 0,6)	Flasque (minoré mm 0,6)	Flansch (Untergröße mm 0,6)
	10	12 01 22 00	1	Spina	Peg	Bonhomme	Stift
	11	98 05 44 25	14	Vite	Screw	Vis	Schraube
	12	12 01 21 00	1	Settore	Sector	Secteur	Sektor
	13	12 01 29 00	1	Settore	Sector	Secteur	Sektor
	14	14 01 30 00	1	Settore	Sector	Secteur	Sektor
	15	14 00 14 00	1	Coperchio distribuz	Timing cover	Couvercle de distrib.	Steuergehäusedeckel
	16	12 00 12 00	1	Guarnizione	Gasket	Joint	Dichtung
	17	90 40 28 39	1	Anello	Ring	Anneau	Ring
	18	98 62 03 25	26	Vite corta	Short screw	Vis courte	Kurze Schraube
	19	98 62 03 35	6	Vite lunga	Long screw	Vis longue	Lange Schraube
	20	14 00 16 00	1	Coperchio per generat.	Alternator cover	Couvercle de l'alternat.	Generatordeckel
	21	14 00 36 00	1	Guarnizione	Gasket	Joint	Dichtung
	22	14 00 35 00	1	Coppa olio	Oil sump	Carter d'huile	Ölwanne
	23	14 00 38 00	1	Raccordo	Connection	Raccord	Anschluss
	24	12 00 37 02	1	Tappo scarico olio	Oil drain plug	Bouchon de vid. huile	Ölablassschraube
	25	95 10 07 09	1	Guarnizione	Gasket	Joint	Dichtung
	26	98 62 03 55	4	Vite lunga	Long screw	Vis longue	Lange Schraube
	27	95 00 42 06	18	Rosetta	Washer	Rondelle	Scheibe

850 T3 (316.30)Tavola - Drawing
Table - Bild**3**BASAMENTO E COPERCHI
CRANKCASE - COVERS
CARTER MOTEUR-COUVERCLES
KURBELGEHÄUSEUNT. - DECKELSEIMM
MOTO GUZZIEVAH
TAV. 3

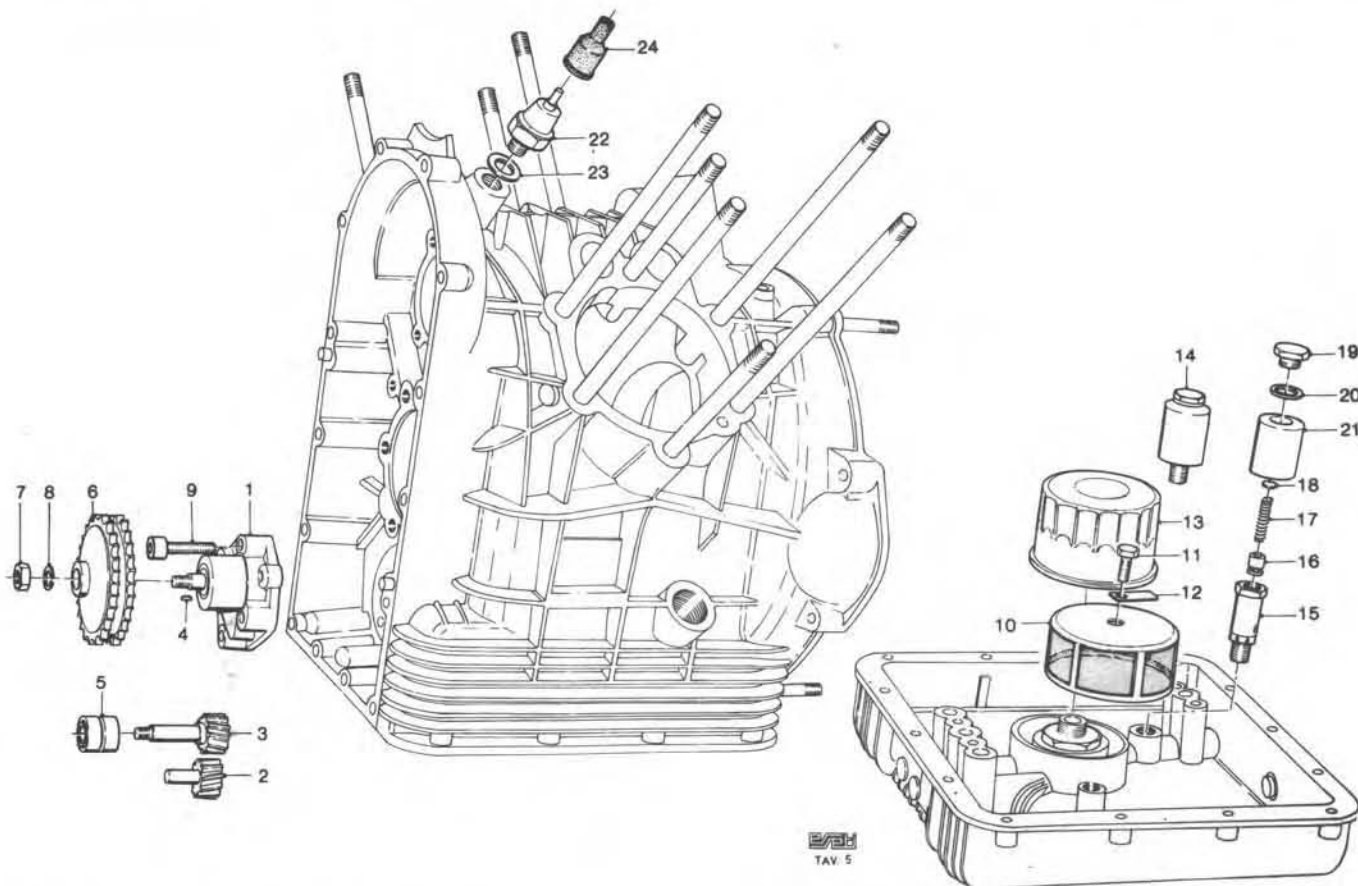
NOTE NOTES NOTES MARKE	POS. N.	N. COD. CODE No. No. CODE CODE Nr.	Q.tà Q.ty Q.té M.ge	DENOMINAZIONE	DESCRIPTION	DESIGNATION	BEZEICHNUNG
	28	17 00 49 51	1	Tappo olio	Oil filler cap	Bouchon de rempl. h.	Öleinfüllstutzen
	29	12 01 18 00	1	Guarnizione	Gasket	Joint	Dichtung
	30	12 01 14 00	1	Flangia	Flange	Flasque	Flansch
	30	12 01 14 01	1	Flangia (min. mm 0,2)	Flange (undersize mm 0,2)	Flasque (minoré mm 0,2)	Flansch (Untergröße mm 0,2)
	30	12 01 14 02	1	Flangia (min. mm 0,4)	Flange (undersize mm 0,4)	Flasque (minoré mm 0,4)	Flansch (Untergröße mm 0,4)
	30	12 01 14 03	1	Flangia (min. mm 0,6)	Flange (undersize mm 0,6)	Flasque (minoré mm 0,6)	Flansch (Untergröße mm 0,6)
	31	12 01 17 00	1	Spina	Peg	Bonhomme	Stift
	32	90 40 53 69	1	Anello di tenuta	Seal ring	Bague d'étanchéité	Dichtring
	33	12 01 28 00	1	Piastrina	Plate	Plaquette	Unterlegplatte
	34	17 99 90 50	1	Gruppo guarnizioni	Gasket set	Ensemble de joints	Dichtungsausrüstung
	35	17 99 95 50	1	Gruppo paraoli	Oil retainer set	Ensemble défléc. huile	Ölspritzringausrüstung
		17 99 10 50	1	Motore completo	Engine, assy.	Moteur complet	Motor, kpl.
		17 99 14 50	1	Motore e cambio comp.	Engine & gearbox assy.	Moteur et B.V. compl.	Motor und Wechselgetr. kpl.



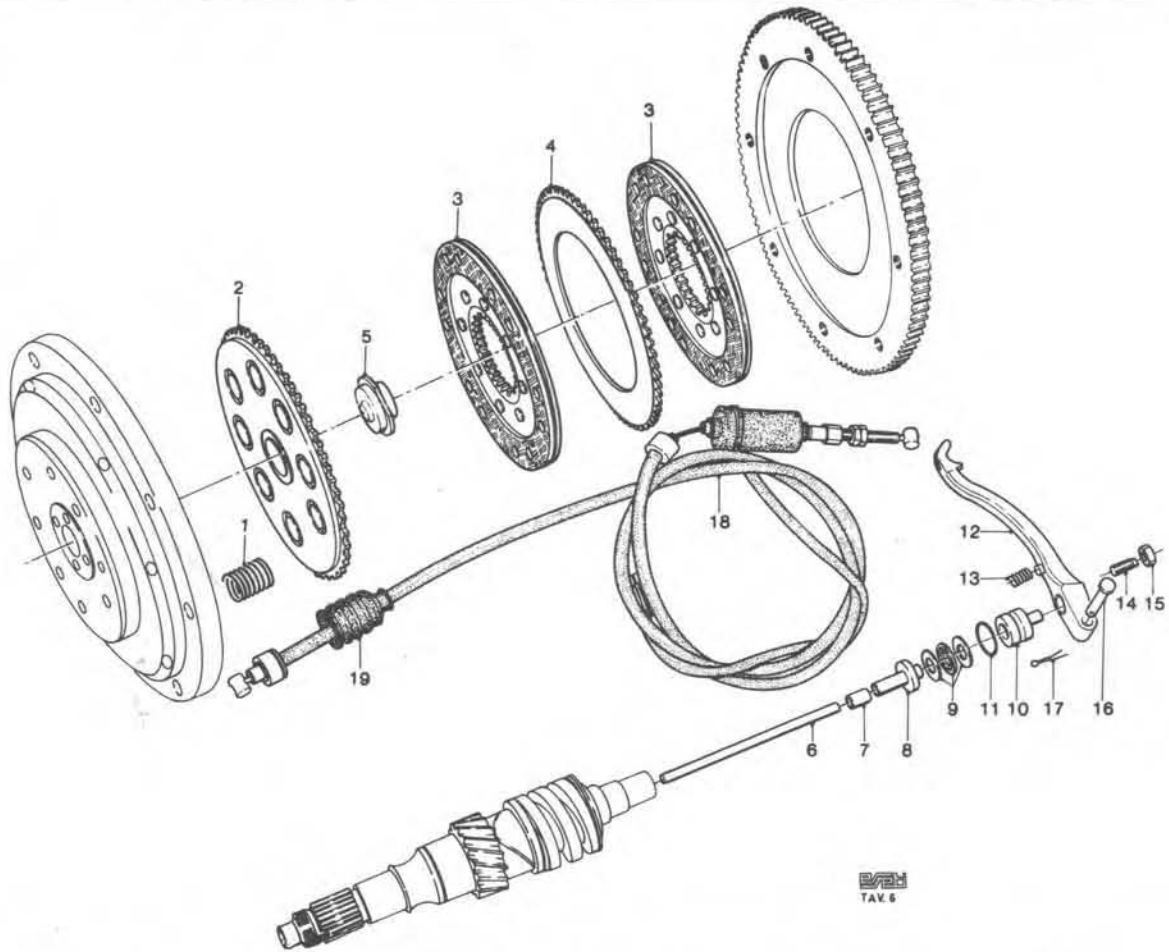
NOTE NOTES NOTES MARKE	POS. N.	N. COD. CODE No. No. CODE CODE Nr.	Q.tà Q.ty Q.té M.ge	DENOMINAZIONE	DESCRIPTION	DESIGNATION	BEZEICHNUNG
	1	14 06 42 03	1	Albero motore	Crankshaft	Vilebrequin	Kurbelwelle
	2	12 06 54 00	1	Tappo	Plug	Bouchon	Stopfen
	3	91 70 23 55	1	Chiavella	Cotter	Clavette	Keil
	4	14 07 20 01	1	Pignone motore	Driving pinion	Pignon d'attaque	Antriebritzel
	5	95 02 80 25	1	Rosetta	Washer	Rondelle	Scheibe
	6	93 60 10 25	1	Ghiera bloccaggio	Ring nut	Collier de serrage	Gewinding
	7	17 06 70 50	1	Volano motore	Flywheel	Volant	Schwungrad
	8	18 06 76 50	3	Settore	Sector	Secteur	Sektor
	9	12 06 77 01	6	Vite	Screw	Vis	Schraube
	10	17 06 79 00	1	Corona dentata	Flywheel ring gear	Couronne dentée	Schwungradkranz
	11	95 12 00 85	8	Rosetta elastica	Spring washer	Rondelle élastique	Federring
	12	98 05 44 25	8	Vite	Screw	Vis	Schraube
	13	14 06 15 01	2	Biella completa	Connecting rod, assy.	Bielle complète	Pleuelstange, kpl.
	14	91 11 21 22	2	Boccola	Bush	Bague	Buchse
	15	92 73 10 90	4	Dado autobloccante	Self-locking nut	Ecrou de sûreté	Sicherungsmutter
	16	14 06 22 01	4	Vite	Screw	Vis	Schraube
	17	12 06 20 00	4	Semicuscinetti di biella	Big-end half bearing	Demi-couss. de tête biel.	Pleuellagerschale
	17	12 06 20 01	4	Semicuscinetto (min. mm 0,254)	Half-bearing (under-size mm 0,254)	Demi-coussinet (minoré mm 0,254)	Lagerschale (Untergrösse mm 0,254)
	17	12 06 20 02	4	Semicuscinetto (min. mm 0,508)	Half-bearing (under-size mm 0,508)	Demi-coussinet (minoré mm 0,508)	Lagerschale (Untergrösse mm 0,508)
	17	12 06 20 03	4	Semicuscinetto (min. mm 0,762)	Half-bearing (under-size mm 0,762)	Demi-coussinet (minoré mm 0,762)	Lagerschale (Untergrösse mm 0,762)
	18	17 06 04 50	2	Pistone	Piston	Piston	Kolben
	19	14 06 07 05	4	Fascia elast. super.	Piston ring	Segment d'étanchéité	Kolbenring
	20	17 06 09 00	2	Fascia elast. interm.	Piston ring	Segment d'étanchéité	Kolbenring
	21	17 06 10 50	2	Fascia elast. raschiaolio	Scraper ring	Segment racleur	Ölabstreifring
	22	13 06 12 60	2	Spinotto	Wrist pin	Axe de piston	Kolbenbolzen
	23	90 35 10 37	4	Molletta	Circlip	Jonc d'arrêt	Sprengring
	24	17 06 02 50	2	Pistone completo	Piston, assy.	Piston complet	Kolben, kpl.
	25	17 06 06 50	2	Gruppo fasce elastiche	Piston ring set	Ensemble de segments	Kolbenringausrüstung
	26	17 04 50 51	4	Astina com. bilancieri	Tappet stem	Tige de poussoir	Stossstange
	27	10 04 58 00	4	Punterie	Valve plunger	Poussoir de soupape	Ventilstößel
	27	10 04 58 01	4	Punterie (magg. mm 0,05)	Valve plunger (over-size mm 0,05)	Poussoir de soupape (majoré mm 0,05)	Ventilstößel (Obergrösse mm 0,05)
	27	10 04 58 02	4	Punterie (magg. mm 0,10)	Valve plunger (over-size mm 0,10)	Poussoir de soupape (majoré mm 0,10)	Ventilstößel (Obergrösse mm 0,10)

850 T3 (316.30)Tavola - Drawing
Table - Bild **4**IMBIELLAGGIO - DISTRIBUZIONE
CONNECTING AND TIMING SYSTEM
EQUIPAGE MOBILE - DISTRIBUTION
PLEUEL UND STEUERUNGSEIMM
MOTO GUZZI

NOTE NOTES NOTES MARKE	POS. N.	N. COD. CODE No. No. CODE CODE Nr.	Q.tà Q.ty Q.té M.ge	DENOMINAZIONE	DESCRIPTION	DESIGNATION	BEZEICHNUNG
	28	14 05 33 01	1	Albero a camme	Camshaft	Arbre de distribution	Nockenwelle
	29	12 05 40 00	1	Flangia	Flange	Flasque	Flansch
	30	98 05 43 20	3	Vite	Screw	Vis	Schraube
	31	95 12 00 65	3	Rosetta	Washer	Rondelle	Scheibe
	32	13 05 45 02	1	Ingran. com. distrib.	Camshaft gear	Pignon d'arbre de distr.	Nockenwellenrad
	33	95 51 20 60	1	Spina	Pin	Goupille Mecanindus	Stift
	34	95 10 06 76	1	Rosetta	Washer	Rondelle	Scheibe
	35	92 70 11 87	1	Dado	Nut	Ecrou	Mutter
	36	13 05 80 00	1	Catena com. distrib.	Timing chain	Chaîne de distribut.	Steuerkette
	37	13 05 82 00	1	Piastra tendicatena	Chain stretching drive	Tendeur de chaîne	Kettenspanner
	38	91 18 09 15	2	Tubetto distanziale	Spacer	Entretoise	Distanzstück
	39	98 05 44 40	2	Vite	Screw	Vis	Schraube
	40	13 05 86 00	2	Piastrina di sicurezza	Lock plate	Plaquette d'arrêt	Schliesblech

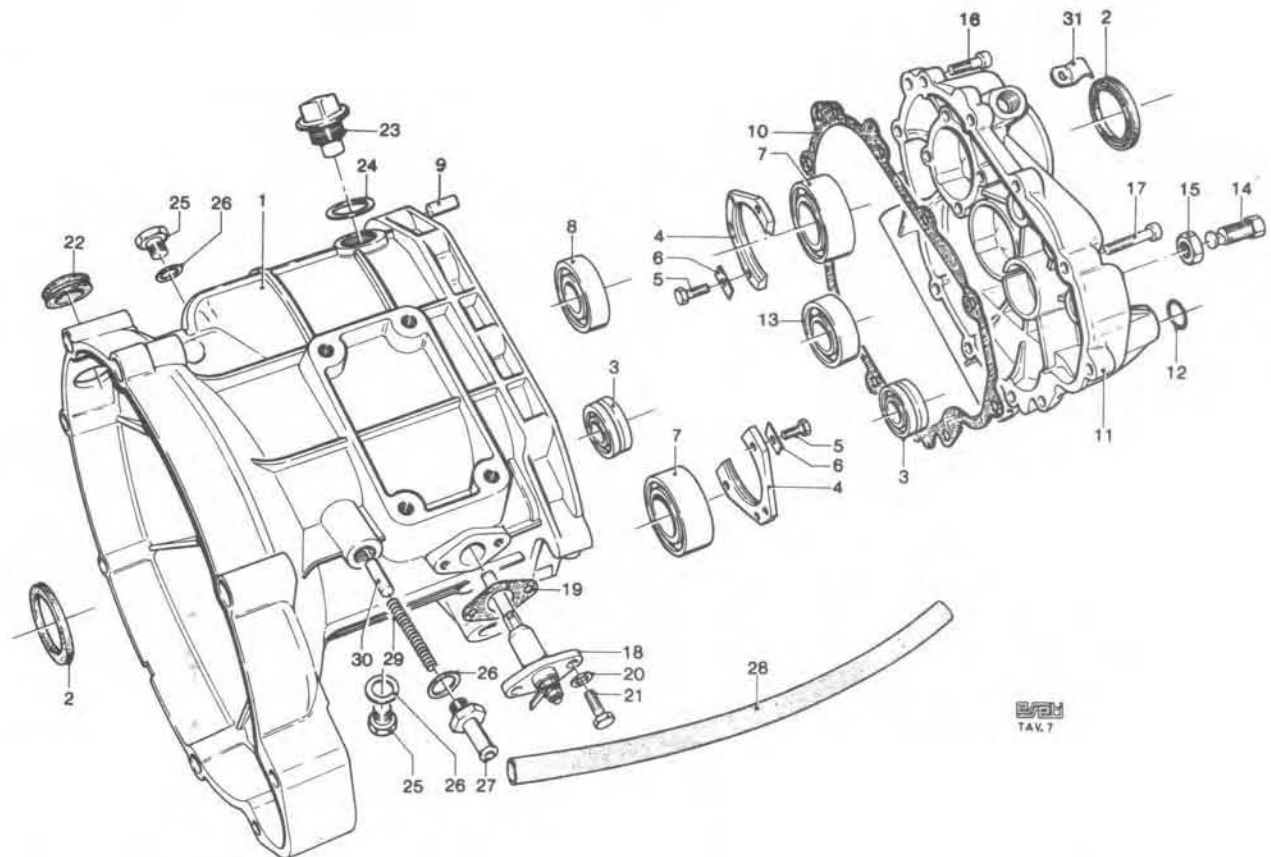


NOTE NOTES NOTES MARKE	POS. N.	N. COD. CODE No. No. CODE CODE Nr.	Q.tà Q.ty Q.té M.ge	DENOMINAZIONE	DESCRIPTION	DESIGNATION	BEZEICHNUNG
	1	13 14 64 02	1	Pompa olio compl. senza ingr. comando	Oil pump compl. (N. 6 excl.)	Pompe à huile compl. (N. 6 exclu)	Ölpumpe, kpl. (N. 6 aus.)
	2	13 14 84 00	1	Ingranaggio condotto	Driven gear	Pignon ...ané	Zahnrad getrieben
	3	13 14 78 00	1	Ingranaggio conduttore	Drive gear	Pignon menant	Steuerrad
	4	13 14 83 00	1	Chiavella	Key	Clavette	Keil
	5	92 25 22 10	1	Cuscinetto a rullini	Needle bearing	Roulement à aiguilles	Nadellager
	6	13 14 77 01	1	Ingr. comando pompa	Pump driving gear	Roue d'entrain. pompe	Zahnrad
	7	92 60 23 08	1	Dado	Nut	Ecrou	Mutter
	8	95 12 00 85	1	Rosetta	Washer	Rondelle	Scheibe
	9	98 62 04 30	4	Vite	Screw	Vis	Schraube
	10	14 15 22 00	1	Filtro olio a rete	Gauze	Tamis	Sieb
	11	99 05 43 16	1	Vite	Screw	Vis	Schraube
	12	95 18 70 06	1	Piastrina di sicurezza	Lock plate	Plaque frein	Schliessblech
	13	14 15 30 00	1	Filtro olio a cartuccia	Cartridge	Cartouche	Patrone
	14	14 15 82 00	1	Valvola regolazione	Control valve	Clapet de décharge	Drucksteuerventil
	15	10 15 87 01	1	Corpo valvola	Valve housing	Corps de clapet	Ventilgehäuse
	16	12 15 09 00	1	Pistone per valvola	Valve piston	Piston de clapet	Ventilkolben
	17	94 32 10 72	1	Molla per valvola	Valve spring	Ressort de clapet	Ventilfeder
	18	12 15 07 00	1	Fondello per valvola	Bottom disc	Rondelle butée	Verschlusscheibe
	19	12 15 90 00	1	Tappo per valvola	Valve plug	Bouchon de clapet	Ventilstopfen
	20	95 10 05 07	1	Rosetta	Washer	Rondelle	Scheibe
	21	14 15 88 00	1	Scodellino	Cup	Coupelle	Manschette
	22	17 76 87 50	1	Trasmettitore segnal.	Oil indicator	Mano-contact	Ölanzeige
	23	12 00 64 00	1	Rosetta alluminio	Washer	Rondelle	Scheibe
	24	12 71 76 00	1	Cappuccio trasmett.	Cap	Capuchon	Schutzkappe



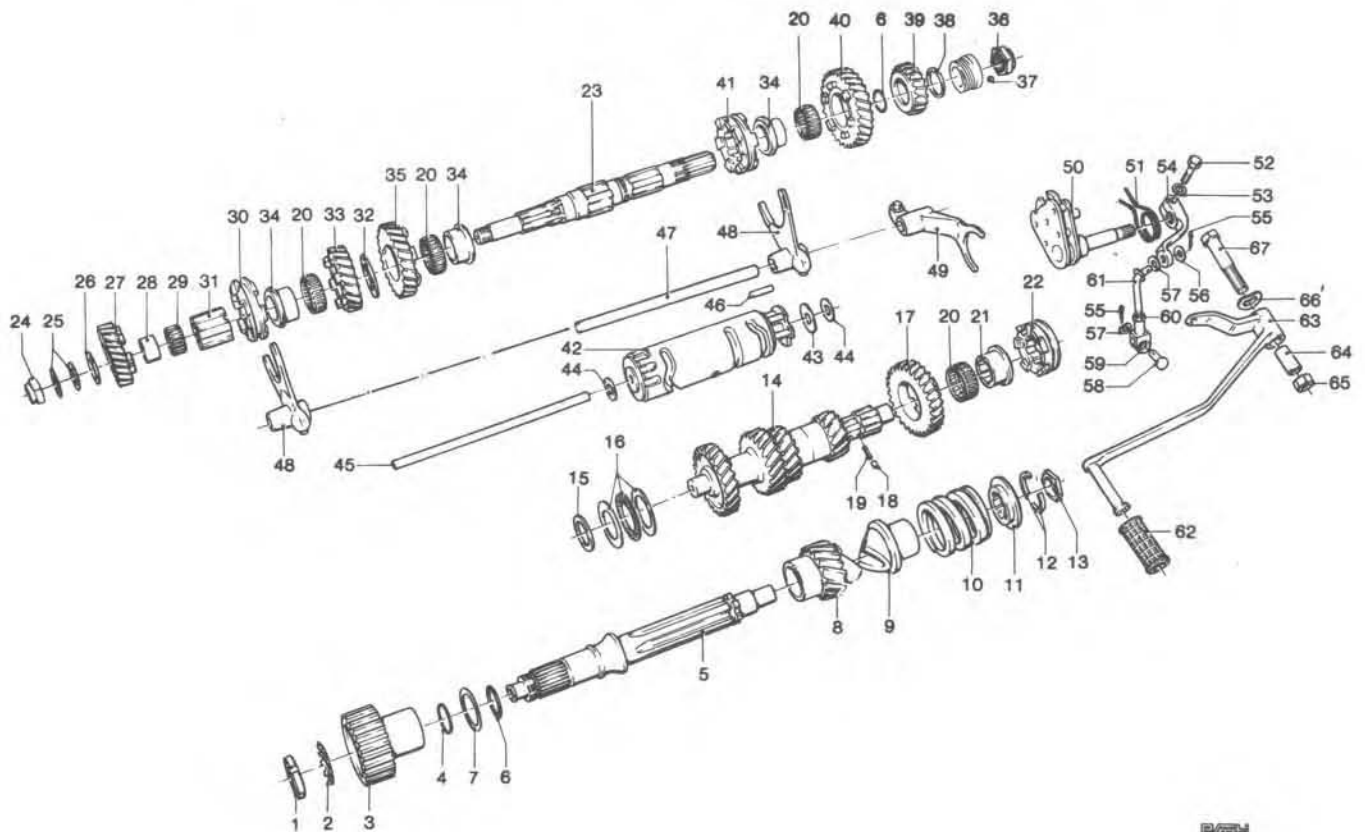
SEIMM
TAV. 6

NOTE NOTES NOTES MARKE	POS. N.	N. COD. CODE No. No. CODE CODE Nr.	Q.tà Q.ty Q.té M.ge	DENOMINAZIONE	DESCRIPTION	DESIGNATION	BEZEICHNUNG
	1	13 08 41 00	8	Molla per frizione	Spring	Ressort	Feder
	2	12 08 29 01	1	Piattello spingimolle	Pressure plate	Plaque de pression	Druckplatte
	3	12 08 44 00	2	Disco frizione compl.	Clutch plate, compl.	Disque d'embrayage c.	Kupplungsscheibe, kpl.
	4	12 08 23 00	1	Disco frizione interm.	Intermediate plate	Disque intercalaire	Zwischenscheibe
	5	12 08 28 00	1	Scodellino	Cup	Coupelle	Manschette
	6	14 08 57 00	1	Asta	Rod	Tige de poussée	Druckstift
	7	12 08 59 01	1	Tubetto intermedio	Rubber tube	Entretoise (caoutchouc)	Gummistück
	8	14 08 60 00	1	Corpo interno	Inner body	Corps intérieur	Innengehäuse
	9	12 08 70 01	1	Cuscinetto reggisplinta	Thrust bearing	Butée d'embrayage	Drucklager
	10	14 08 61 00	1	Corpo esterno	Outer body	Corps extérieur	Aussengehäuse
	11	90 70 61 70	1	Anello di tenuta	Seal ring	Joint d'étanchéité	Dichtring
	12	14 09 02 02	1	Leva disinnesto friz.	Operating lever	Levier de dégagement	Ausrückhebel
	13	94 32 11 05	1	Molla ritorno leva	Counter spring	Ressort de rappel	Gegenfeder
	14	14 09 04 00	1	Vite registro leva	Adjusting screw	Vis de réglage	Stellschraube
	15	92 60 25 08	1	Dado	Nut	Ecrou	Mutter
	16	95 78 02 71	1	Spina	Pin	Axe de maintien	Stift
	17	95 50 02 22	1	Copiglia	Split pin	Goupille	Spinnt
	18	17 09 30 50	1	Trasm. com. frizione	Clutch cable	Câble d'embrayage	Kupplungskabel
	19	17 09 38 50	1	Soffietto	Bellows	Soufflet	Balgmanschette



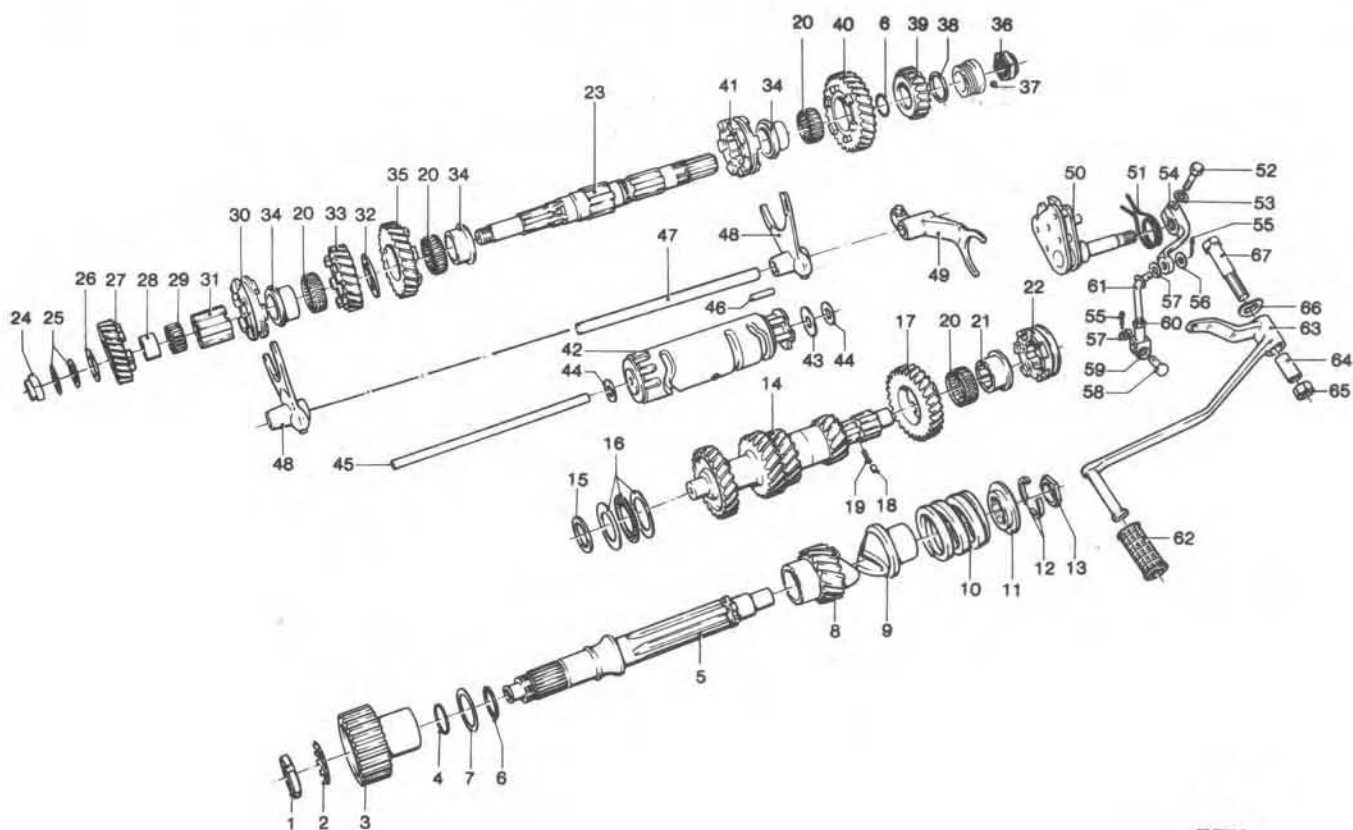
SPM
TAV. 7

NOTE NOTES NOTES MARKE	POS. N.	N. COD. CODE No. No. CODE CODE Nr.	Q.tà Q. ty Q. té M. ge	DENOMINAZIONE	DESCRIPTION	DESIGNATION	BEZEICHNUNG
	1	14 20 02 11	1	Scatola cambio	Gearbox	Boîte de vitesse	Getriebegehäuse
	2	90 40 35 47	2	Anello di tenuta per A.F. e A.S.	Clutch shaft and lay shaft seal ring	Joint d'étanch. arbre d'embrayage et ar. sec.	Dichtung für Kupplungs- und Abtriebswelle
	3	92 21 84 24	2	Cuscinetto A.P. e A.F.	Main shaft and clutch shaft bearing	Roulement arbre prim. et arbre d'embrayage	Lager für Antrieb- und Kupplungswelle
	4	13 21 38 03	2	Piastrina di sicurezza	Lock plate	Plaquette frein	Schliessblech
	5	98 05 43 16	6	Vite	Screw	Vis	Schraube
	6	14 21 79 00	6	Piastrina di sicurezza	Lock plate	Plaquette frein	Schliessblech
	7	92 25 62 18	2	Cuscinetto A.F. e A.S.	C.S. & L.S. bearing	Roulem. A. d'E. et A.S.	Lager für K.W. Ab.W.
	8	92 23 47 17	1	Cuscinetto A.S.	L.S. bearing	Roulement A.S.	Lager für Ab.W.
	9	95 51 20 81	2	Spina di riferimento	Dowel	Téton	Dübel
	10	14 20 11 10	1	Guarnizione	Gasket	Joint	Dichtung
	11	14 20 08 11	1	Coperchio per scatola	Cover	Couvercle	Deckel
	12	90 70 61 40	1	Anello di tenuta	Seal ring	Bague d'étanchéité	Dichtring
	13	92 20 14 17	1	Cuscinetto per A.P.	M.S. bearing	Roulement A.P.	Lager für An.W.
	14	14 23 78 00	1	Vite eccentrica	Eccentric screw	Vis excentrique	Ausmittige Schraube
	15	92 60 25 12	1	Dado	Nut	Ecrou	Mutter
	16	98 62 03 25	10	Vite corta	Short screw	Vis courte	Kurze Schraube
	17	98 62 03 35	1	Vite lunga	Long screw	Vis longue	Lange Schraube
	18	12 20 72 00	1	Corpo contatti	Contact holder	Porte-contact	Kontaktträger
	19	12 20 77 00	1	Guarnizione	Gasket	Joint	Dichtung
	20	95 00 02 06	2	Rosetta piana	Washer	Rondelle	Scheibe
	21	98 05 43 16	2	Vite	Screw	Vis	Schraube
	22	93 18 02 20	1	Tappo in gomma	Rubber plug	Bouchon en caoutch.	Gummistopfen
	23	12 00 37 02	1	Tappo olio	Oil filler plug	Bouchon de rem. huile	Öleinfüllstutzen
	24	95 10 07 09	1	Guarnizione	Gasket	Joint	Dichtung
	25	95 98 06 10	2	Tappo livello scarico	Level & drain plug	Bouch. de niveau et vid.	Ölstand- und Ablassstopfen
	26	10 52 89 00	3	Guarnizione	Gasket	Joint	Dichtung
	27	12 23 53 01	1	Tappo sfiatatoio	Breather	Reniflard	Entlüfter
	28	12 23 94 00	1	Tubazione	Breather pipe	Tube de reniflard	Entlüfterschlauch
	29	94 32 10 67	1	Molla	Spring	Ressort	Feder
	30	55 23 47 00	1	Nottolino fermo marce	Pawl	Cliquet d'arrêt	Sperrklinke
	31	93 30 11 75	1	Cavallotto passacavo	Fairlead	Guide câble	Kabelführung



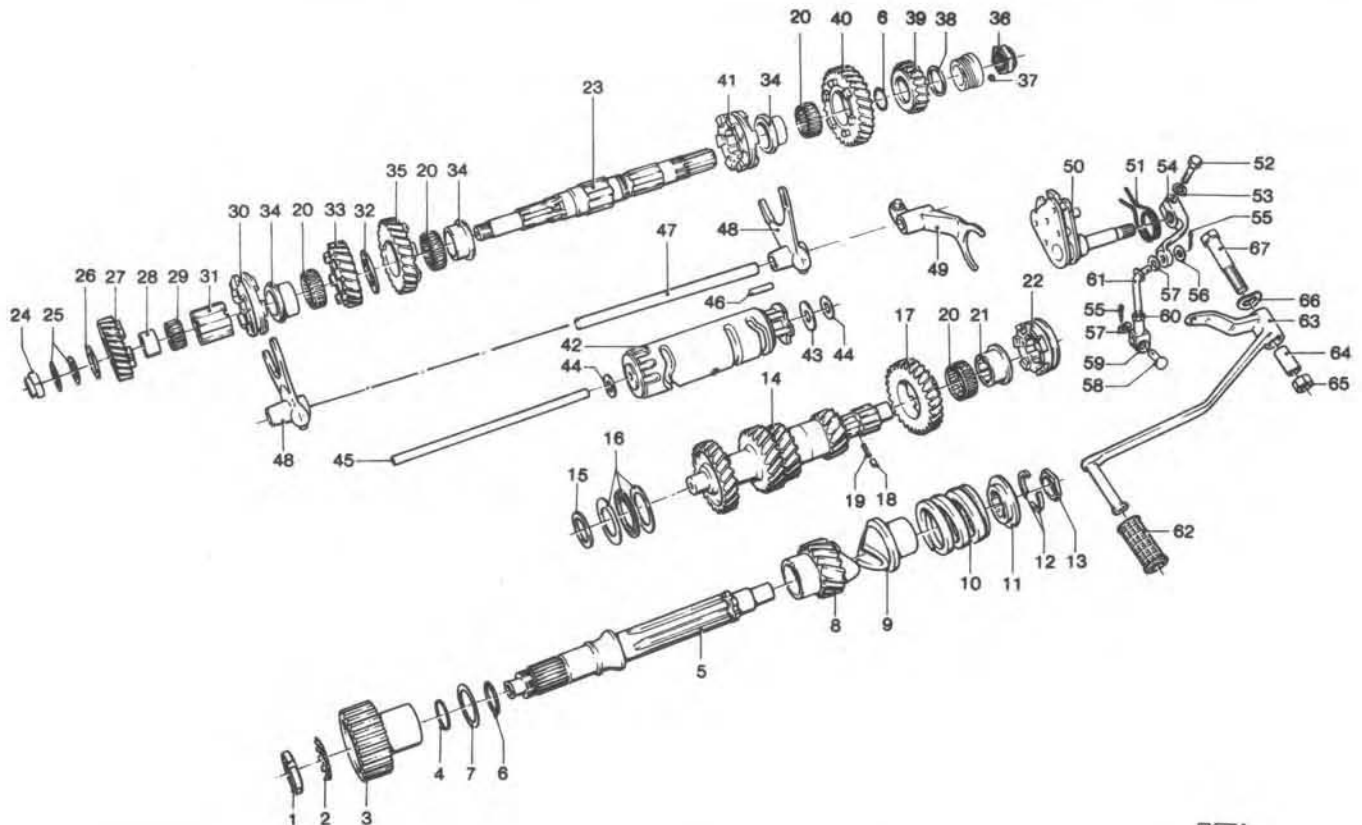
SEIMM
TAV. 8

NOTE NOTES NOTES MARKE	POS. N.	N. COD. CODE No. No. CODE CODE Nr.	Q.tà Q.ty Q.té M.ge	DENOMINAZIONE	DESCRIPTION	DESIGNATION	BEZEICHNUNG
	1	93 60 10 22	1	Ghiera	Lockingsleeve	Manchon de verrouill.	Sicherungsblech
	2	95 02 80 22	1	Rondella	Washer	Rondelle	Scheibe
	3	14 08 18 11	1	Corpo inter. frizione	Clutch gear	Pignon d'embrayage	Kupplungsrad
	4	90 70 62 35	1	Guarnizione	Gasket	Joint	Dichtung
	5	14 21 07 02	1	Albero frizione	Clutch shaft (C.S.)	Arbre d'embr. (A. d'E.)	Kupplungswelle (K.W.)
	6	90 70 62 03	2	Anello tenuta A.F.-A.S.	Seal ring (C.S. & L.S.)	Bague d'ét. (A.S.-A.d'E.)	Dichtring für Ab.W. und K.W.
	7	14 21 84 01	1	Rondella spandiolio	Oil spreading washer	Rondelle épand. d'huile	Ölwerferscheibe
	8	14 21 11 10	1	Ingranaggio rinvio (Z = 17)	Idle gear (Z = 17)	Pignon intermédiaire (Z = 17)	Zahnradvorgelege 17 Z
	9	14 21 12 00	1	Manicotto ad innesti	Coupling muff	Manchon à crabots	Eingreifmuffe
	10	13 21 15 00	1	Molla	Spring	Ressort	Feder
	11	14 21 16 00	1	Piattello	Cup	Coupelle	Manschette
	12	12 21 17 00	2	Semisettori	Semi-collar	Plaquette d'arrêt	Halbsektor
	13	14 21 94 01	1	Spessore	Spacer	Cale	Distanzstück
	14	14 21 05 13	1	Albero primario	Main shaft (M.S.)	Arbre primaire (A.P.)	Antriebswelle (An.W.)
	15	18 21 10 50	1	Rosetta di rasamento mm 2	Support washer mm 2	Rondelle d'appui mm 2	Stützscheibe mm 2
	15	18 21 10 51	1	Rosetta di rasamento mm 2,1	Support washer mm 2,1	Rondelle d'appui mm 2,1	Stützscheibe mm 2,1
	15	18 21 10 52	1	Rosetta di rasamento mm 2,2	Support washer mm 2,2	Rondelle d'appui mm 2,2	Stützscheibe mm 2,2
	15	18 21 10 54	1	Rosetta di rasamento mm 2,4	Support washer mm 2,4	Rondelle d'appui mm 2,4	Stützscheibe mm 2,4
	16	92 25 85 25	1	Cuscini a rullini reggisp.	Needle bearing	Roulem. à aiguilles	Nadellager
	17	14 21 20 13	1	Ingran. 5a A.P. (Z = 28)	5th gear (M.S.) (Z = 28)	Pignon 5ème (A.P.) (Z = 28)	(An.W.) Schaltrad 5. Gang 28 Z
	18	92 29 67 50	1	Rullo di fermo boccaia	Bush lock	Galet d'interlock	Buchseanlagstift
	19	94 32 10 51	1	Molla	Spring	Ressort	Feder
	20	92 25 10 30	4	Gabbia a rullini	Needle cage	Cage à aiguilles	Nadelkäfig
	21	14 21 22 10	1	Boccola per 5a (A.P.)	5th gear bush (M.S.)	Douille 5ème (A.P.)	Buchse für 5. Gang (An.W.)
	22	14 23 15 10	1	Manicotto scorrev. 5a	5th gear sliding sleeve	Baladeur 5ème	Schiebemuffe für 5. Gang
	23	14 21 36 12	1	Albero secondario	Layshaft (L.S.)	Arbre second. (A.S.)	Abtriebswelle (Ab.W.)
	24	14 21 74 10	1	Dado di sicur. A.S.	Nut (L.S.)	Ecrou (A.S.)	Bundmutter (Ab.W.)
	25	43 08 38 10	2 ÷ 4	Rosetta di aggiustaggio	Shim	Disque d'ajustement	Passscheibe



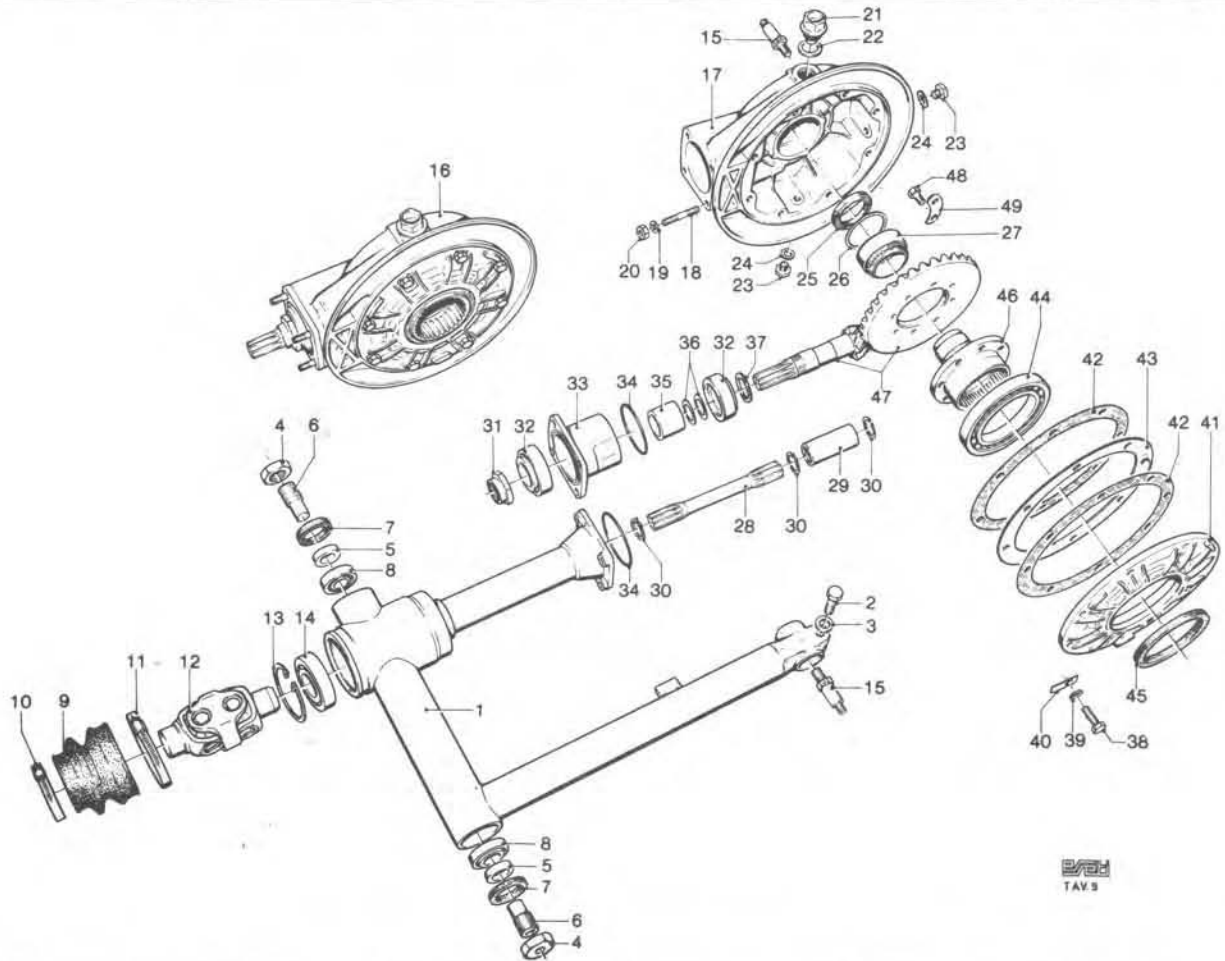
SEIMM
TAV. 8

NOTE NOTES NOTES MARKE	POS. N.	N. COD. CODE No. No. CODE CODE Nr.	Q.tà Q.ty Q.té M.ge	DENOMINAZIONE	DESCRIPTION	DESIGNATION	BEZEICHNUNG
	26	14 21 54 00	1	Rosetta di spallam. Ingranaggio 4a A.S. (Z = 20)	Support washer 4th gear (L.S.) (Z = 20)	Rondelle d'épaulem. Pignon 4ème (A.S.) (Z = 20)	Stützscheibe (Ab.W.) Schaltrad. 4. Gang 20 Z
	27	14 21 51 10	1				
	28	92 25 90 17	1	Anello interno 4a	4th gear inner ring	Anneau int. 4ème	Innenring für 4. Gang
	29	92 25 10 22	1	Gabbia a rullini 4a A.S.	4th gear needle cage (L.S.)	Cage à aiguilles 4ème (A.S.)	Nadelkäfig für 4. Gang (Ab.W.)
	30	14 23 10 12	1	Manicotto 3a - 4a A.S.	3rd-4th sliding sleeve (L.S.)	Baladeur 3ème - 4ème (A.S.)	Schiebenmuffe für 3-4. Gang (Ab.W.)
	31	14 23 25 12	1	Manicotto fisso A.S.	Sleeve (L.S.)	Manchon (A.S.)	Muffe (Ab.W.)
	32	14 21 80 11	1	Rosetta di spall. A.S.	Support washer (L.S.)	Rondelle d'appui (A.S.)	Stützscheibe (Ab.W.)
	33	14 21 48 10	1	Ingranaggio 3a A.S. (Z = 22)	3rd gear (Z = 22) (L.S.)	Pignon 3ème (Z = 22) (A.S.)	(Ab.W.) Schaltrad 3. Gang 22 Z
	34	14 21 30 01	3	Boccola 1a-2a-3a A.S.	1st-2nd-3rd bush (L.S.)	Douille 1ère-2ème 3ème (A.S.)	Büchse für 1.2.3. Gang (Ab.W.)
	35	14 21 45 10	1	Ingranaggio 2a A.S. (Z = 25)	2nd gear (Z = 25) (L.S.)	Pignon 2ème (Z = 25) (A.S.)	(Ab.W.) Schaltrad 2. Gang 25 Z
	36	14 21 93 10	1	Dado bloccaggio A.S.	Locking nut (L.S.)	Ecrou de serrage (A.S.)	Bundmutter (Ab.W.)
	37	92 29 57 02	1	Sfera	Ball	Bille	Kugel
	38	12 21 73 00	1	Rosetta di spallam. Ingranaggio 5a A.S. (Z = 21)	Support washer 5th gear (Z = 21) (L.S.)	Rondelle d'épaulem. Pignon 5ème (Z = 21) (A.S.)	Stützscheibe (Ab.W.) Schaltrad 5. Gang 21 Z
	39	14 21 52 13	1				
	40	14 21 42 10	1	Ingranaggio 1a A.S. (Z = 28)	1st gear (Z = 28) (L.S.)	Pignon 1ère (Z = 28) (A.S.)	(Ab.W.) Schaltrad 1. Gang 28 Z
	41	14 23 07 11	1	Manicotto scorrevole 1a e 2a A.S.	1st-2nd sliding sleeve (L.S.)	Baladeur 1ère-2ème (A.S.)	Schiebenmuffe für 1.2. Gang (Ab.W.)
	42	14 23 44 05	1	Tamburo scanalato	Splined drum	Tambour de comm.	Keilwelle
	43	14 23 55 00	1	Rosetta	Washer	Rondelle	Scheibe
	44	55 23 50 00	3	Rosetta di aggiustaggio mm 0,6	Shim mm 0,6	Rondelle d'ajustement mm 0,6	Passscheibe mm 0,6
	44	55 23 50 01	3	Rosetta di aggiustaggio mm 0,8	Shim mm 0,8	Rondelle d'ajustement mm 0,8	Passscheibe mm 0,8
	44	55 23 50 02	3	Rosetta di aggiustaggio mm 1	Shim mm 1	Rondelle d'ajustement mm 1	Passscheibe mm 1
	44	55-23 50 03	3	Rosetta di aggiustaggio mm 1,2	Shim mm 1.2	Rondelle d'ajustement mm 1,2	Passscheibe mm 1,2
	45	14 23 43 00	1	Asta	Rod	Tige	Keilwellestange
	46	14 23 46 00	4	Piolo per tamburo	Drum pin	Goupille de tambour	Keilwellestift

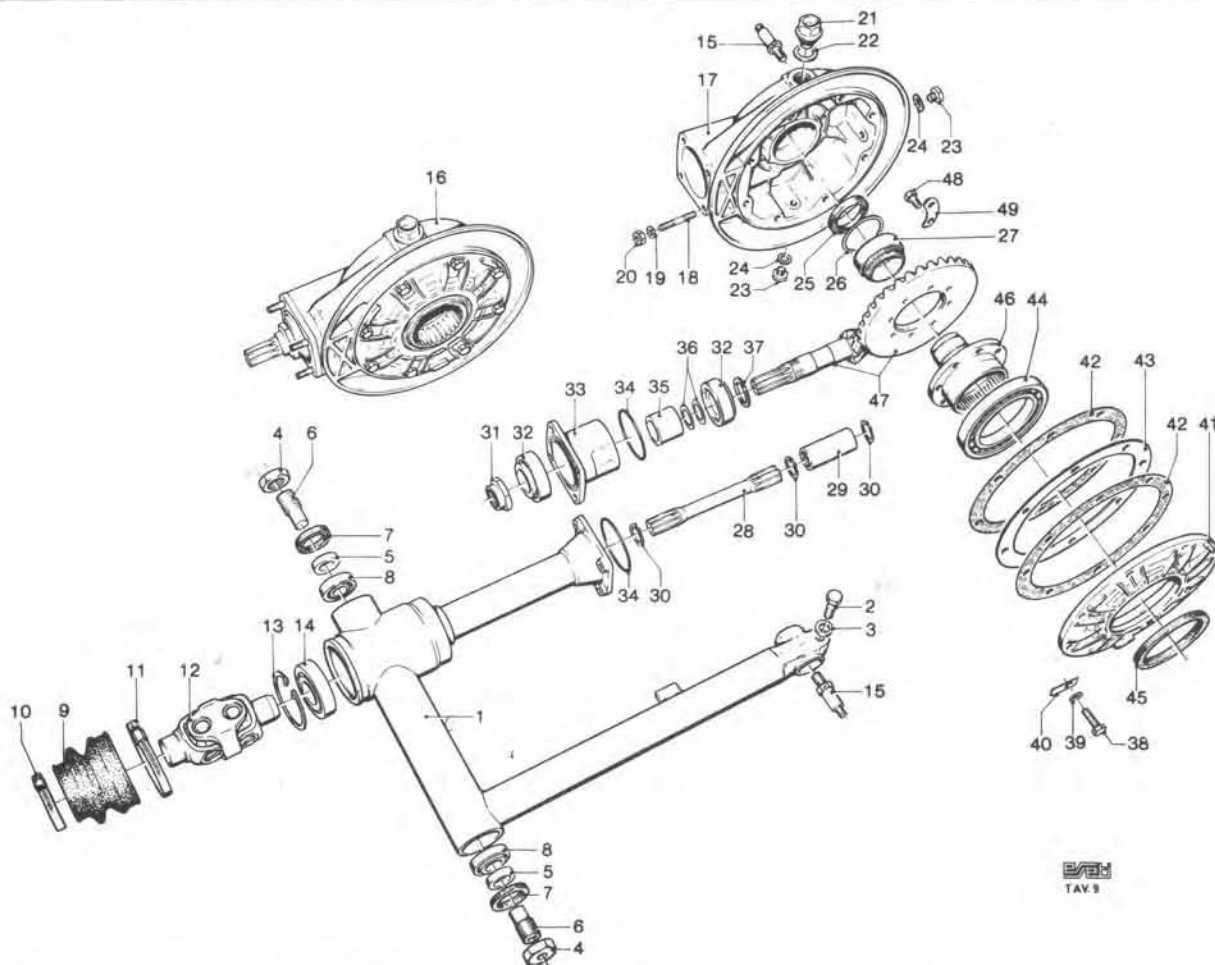


ETA
TAX 8

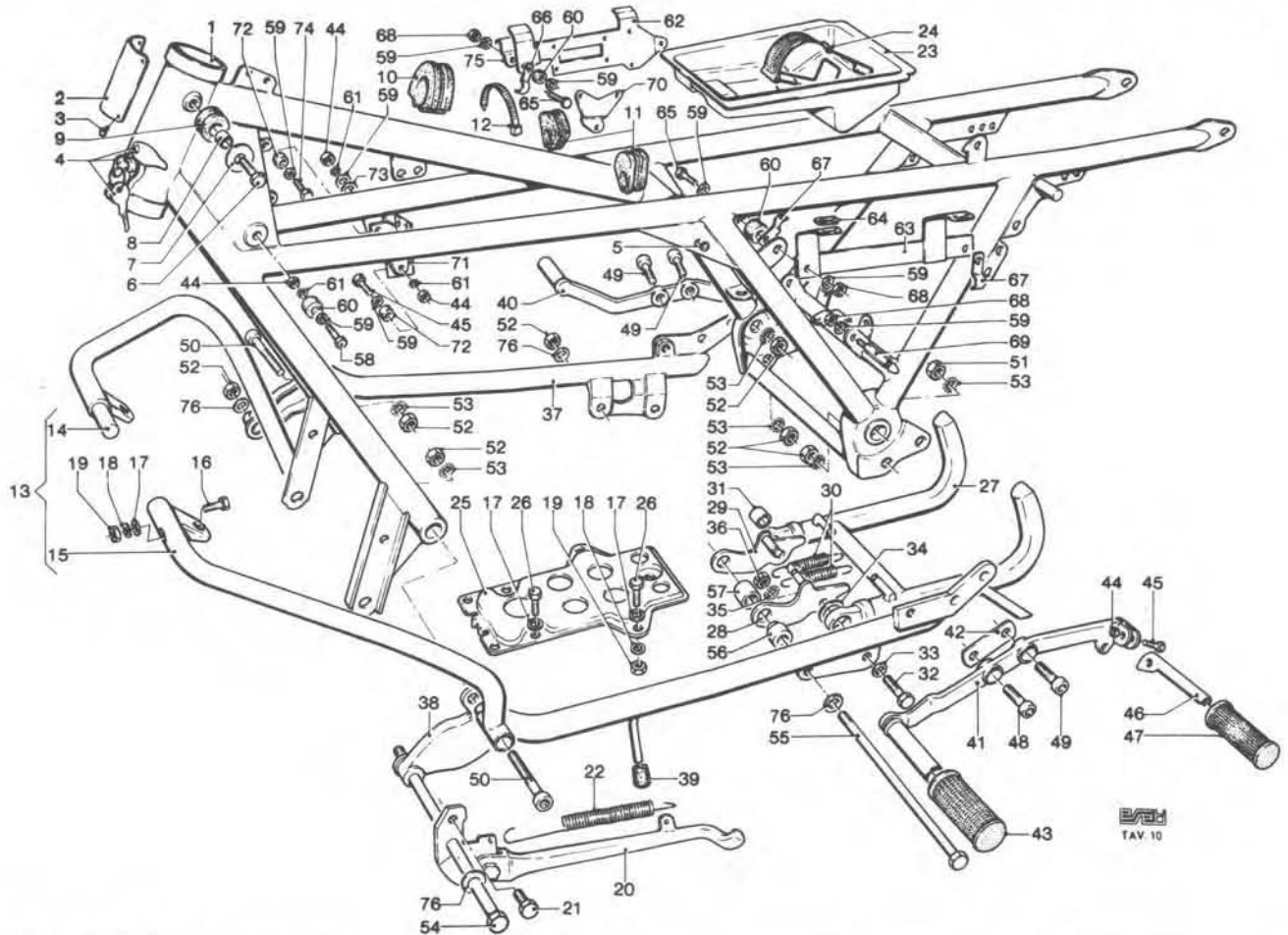
NOTE NOTES NOTES MARKE	POS. N.	N. COD. CODE No. No. CODE CODE Nr.	Q.tà Q.ty Q.té M.ge	DENOMINAZIONE	DESCRIPTION	DESIGNATION	BEZEICHNUNG
	47	14 23 24 00	1	Asta per forcellini	Shiftfork rod	Axe de fourchette	Schaltgabelstange
	48	14 23 05 01	2	Forcellini 1a 2a 3a 4a	1st 2nd 3rd-4th shift fork	Fourchette 1ère 2ème 3ème 4ème	Schaltgabel für 1-2-3-4. Gang
	49	14 23 12 01	1	Forcellino 5a	5th shiftfork	Fourchette 5ème	Schaltgabel für 5. Gang
	50	14 23 62 02	1	Preselettore completo	Preselection, compl.	Préselecteur complet	Vorwall, kpl.
	51	14 23 82 00	1	Molla richiamo presel.	Return spring	Ressort de rappel	Rückzugfeder
	52	98 05 23 25	1	Vite	Screw	Vis	Schraube
	53	95 02 11 06	1	Rosetta dentellata	Tooth washer	Rondelle dentée	Zahnscheibe
	54	14 25 82 00	1	Leva com. settore	Shiftfinger	Doigt de sélection	Schaltfinger
	55	95 50 02 22	2	Copiglia	Split pin	Goupille	Splint
	56	95 00 02 06	1	Rosetta	Washer	Rondelle	Scheibe
	57	95 12 91 10	2	Rosetta antivibrante	Spring washer	Rondelle élastique	Federscheibe
	58	95 78 02 65	1	Spina	Pin	Clavette	Stift
	59	12 62 68 00	1	Forcellino	Fork	Fourchette	Gabel
	60	92 60 22 06	1	Dado	Nut	Ecrou	Mutter
	61	17 25 78 00	1	Tirante comando	Shift rod	Tige de commande	Schaltstange
	62	14 25 10 01	1	Pedalino gomma	Rubber protection	Couvre-pédale	Gummiüberzug
	63	17 25 09 50	1	Leva comando	Shift lever	Levier de commande	Schalthebel
	64	17 25 20 50	1	Boccola	Bush	Douille	Buchse
	65	92 70 11 20	1	Dado	Nut	Ecrou	Mutter
	66	17 25 27 50	1	Rosetta elast. ondul.	Spring washer	Rondelle élastique	Federring
	67	17 25 23 50	1	Vite	Screw	Vis	Schraube



NOTE NOTES NOTES MARKE	POS. N.	N. COD. CODE No. No. CODE CODE Nr.	Q.tà Q.ty Q.té M.ge	DENOMINAZIONE	DESCRIPTION	DESIGNATION	BEZEICHNUNG
	1	18 54 02 00	1	Forcellone oscillante	Rear fork	Fourche AR	Hintergabel
	2	98 05 25 35	1	Vite	Screw	Schraube	Schraube
	3	95 00 42 10	1	Rosetta	Washer	Rondelle	Scheibe
	4	14 54 78 00	2	Dado cieco	Nut	Ecrou borgne	Mutter
	5	12 54 72 00	2	Distanziale	Spacer	Entretoise	Distanzstück
	6	14 54 70 00	2	Perno	Pin	Goujon	Stift
	7	90 40 30 40	2	Anello di tenuta	Seal ring	Bague d'étanchéité	Dichtring
	8	92 24 92 16	2	Cuscinetto	Bearing	Roulement	Lager
	9	12 54 80 00	1	Soffietto di protezione	Bellows	Soufflet	Faltenbag
	10	12 54 84 01	1	Fascetta piccola	Clamp	Collier	Schelle
	11	12 54 82 01	1	Fascetta grande	Clamp	Collier	Schelle
	12	12 32 80 01	1	Doppio giunto cardan.	Double joint	Joint double	Doppelverbindung
	13	90 27 20 62	1	Anello seeger	Circlip	Jonc d'arrêt	Sicherungsring
	14	92 20 42 30	1	Cuscinetto a sfere	Ball bearing	Roulement à billes	Kugellager
	15	12 55 52 01	2	Perno inferiore	Pin	Goujon	Stift
	16	17 35 02 50	1	Scatola trasm. compl.	Transmission compl.	Transmission complète	Kraftübertragung kpl.
	17	17 35 03 00	1	Scatola trasmissione	Transm. housing	Carter de transmission	K. Übertragungsgehäuse
	18	96 50 80 45	4	Vite prigioniera	Stud	Goujon	Stiftschraube
	19	95 12 00 85	4	Rosetta	Washer	Rondelle	Scheibe
	20	92 60 22 08	4	Dado	Nut	Ecrou	Mutter
	21	12 00 37 02	1	Tappo olio	Oil plug	Bouchon d'huile	Ölschraube
	22	95 10 07 09	1	Rosetta alluminio	Washer	Rondelle	Scheibe
	23	95 98 06 10	2	Tappo livello-scar. olio	Level & drain plug	Bouch. niveau et vid.	Ölmess und Ablassschraube
	24	10 52 89 00	2	Rosetta alluminio	Washer	Rondelle	Scheibe
	25	90 40 38 50	1	Anello di tenuta	Seal ring	Bague d'étanchéité	Dichtring
	26	12 35 11 00	1	Anello tenuta gabbia	Seal ring	Bague d'étanchéité	Dichtring
	27	92 25 43 40	1	Cuscinetto a rullini	Needle bearing	Roulement à aiguilles	Nadellager
	28	12 32 63 00	1	Albero trasmissione	Drive shaft	Arbre de transmission	Gelenkwelle
	29	12 32 77 00	1	Manicotto per albero	Sleeve	Manchon	Keilbüchse
	30	90 27 10 20	3	Anello elastico	Circlip	Jonc d'arrêt	Sicherungsring
	31	12 35 67 00	1	Dado	Nut	Ecrou	Mutter
	32	92 24 92 27	2	Cuscinetti a rulli con.	Taper roller bearing	Roulement conique	Kegelrollenlager
	33	18 35 24 00	1	Custodia	Flange	Fiasque	Flansch
	34	90 70 65 84	2	Guarnizione	Gasket	Joint	Dichtung
	35	18 35 51 00	1	Distanziale	Spacer	Entretoise	Distanzstück

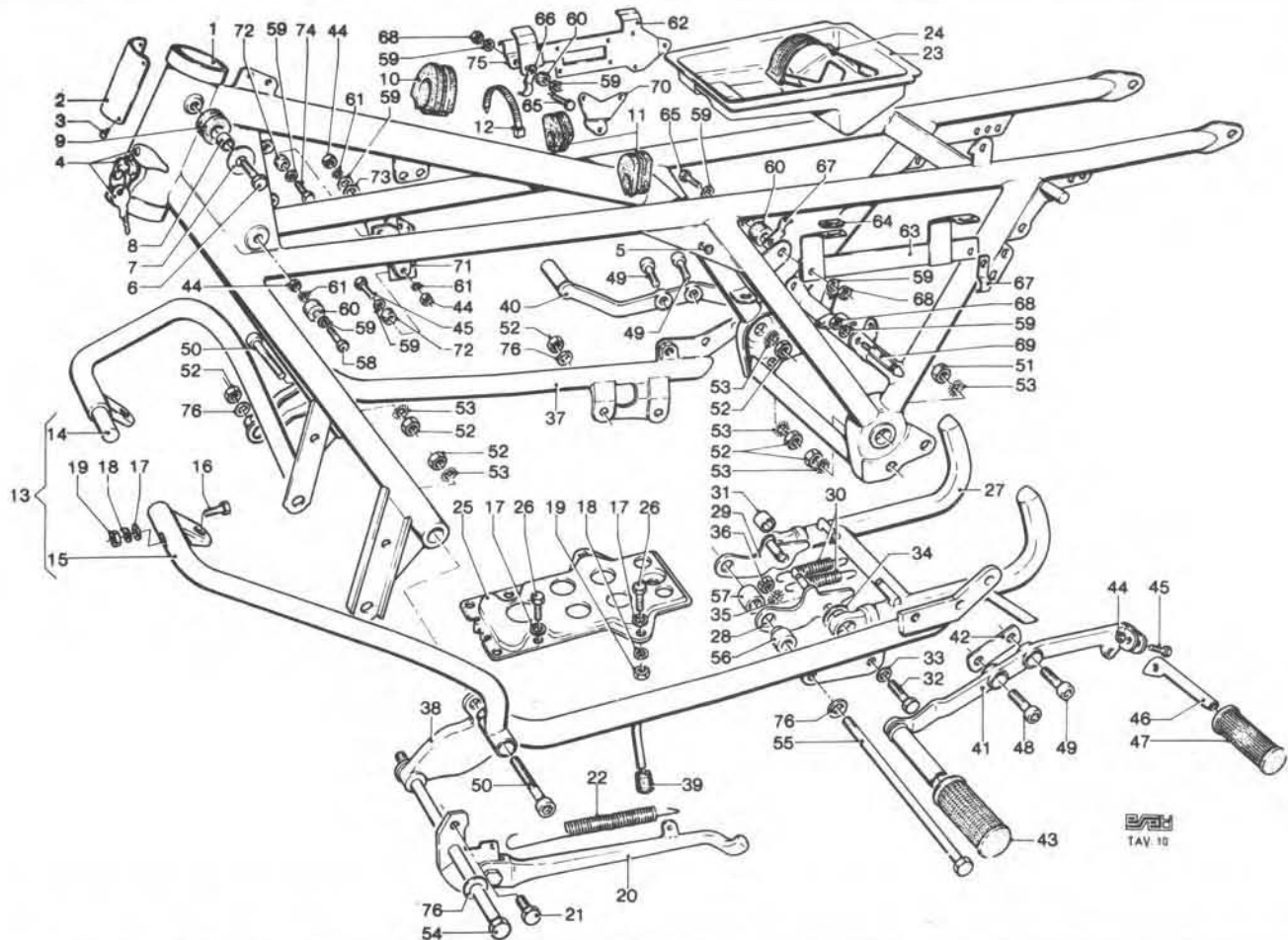
850 T3 (316.30)FORCELL. OSCILL. - TRASM. POST.
REAR FORK AND TRANSMISSION
FOURCHE ET TRANSMISSION AR
HINTERGAB. - KRAFTÜBERTRAG.Tavola - Drawing
Table - Bild**9**SEIMM
MOTO GUZZI

NOTE NOTES NOTES MARKE	POS. N.	N. COD. CODE No. No. CODE CODE Nr.	Q.tà Q.ty Q.té M.ge	DENOMINAZIONE	DESCRIPTION	DESIGNATION	BEZEICHNUNG
	36	12 35 52 02	1 + 2	Rosetta regolazione mm 0,1	Shim mm 0.1	Rondelle d'ajustement mm 0,1	Passscheibe mm 0,1
	36	12 35 52 03	1 + 2	Rosetta regolazione mm 0,15	Shim mm 0.15	Rondelle d'ajustement mm 0,15	Passscheibe mm 0,15
	37	12 35 53 01	1 + 2	Spessore per pignone mm 1	Pinion shim mm 1	Cale d'épaisseur mm 1	Ausgleichscheibe mm 1
	37	12 35 53 02	1 + 2	Spessore per pignone mm 1,2	Pinion shim mm 1.2	Cale d'épaisseur mm 1,2	Ausgleichscheibe mm 1,2
	37	12 35 53 03	1 + 2	Spessore per pignone mm 1,5	Pinion shim mm 1.5	Cale d'épaisseur mm 1,5	Ausgleichscheibe mm 1,5
	38	98 05 44 25	8	Vite	Screw	Vis	Schraube
	39	95 00 02 08	8	Rosetta	Washer	Rondelle	Scheibe
	40	95 18 70 08	8	Piastrina di sicurezza	Lock plate	Plaquette d'arrêt	Sicherungsblech
	41	17 35 04 00	1	Flangia	Flange	Flasque	Flansch
	42	17 35 07 00	2	Guarnizione	Gasket	Joint	Dichtung
	43	17 35 54 00	1	Spessore di regolazione mm 0,8	Shim mm 0.8	Cale d'épaisseur mm 0,8	Ausgleichscheibe mm 0,8
	43	17 35 54 02	1	Spessore di regolazione mm 0,9	Shim mm 0.9	Cale d'épaisseur mm 0,9	Ausgleichscheibe mm 0,9
	43	17 35 54 04	1	Spessore di regolazione mm 1	Shim mm 1	Cale d'épaisseur mm 1	Ausgleichscheibe mm 1
	43	17 35 54 06	1	Spessore di regolazione mm 1,1	Shim mm 1.1	Cale d'épaisseur mm 1,1	Ausgleichscheibe mm 1,1
	43	17 35 54 08	1	Spessore di regolazione mm 1,2	Shim mm 1.2	Cale d'épaisseur mm 1,2	Ausgleichscheibe mm 1,2
	43	17 35 54 10	1	Spessore di regolazione mm 1,3	Shim mm 1.3	Cale d'épaisseur mm 1,3	Ausgleichscheibe mm 1,3
	44	92 20 10 70	1	Cuscinetto a sfera	Ball bearing	Roulement à billes	Kugellager
	45	90 40 70 85	1	Anello di tenuta	Seal ring	Bague d'étanchéité	Dichtring
	46	17 35 14 00	1	Perno forato	Drive flange	Bride de traction	Mitnehmerflansch
	47	17 35 46 50	1	Coppia conica (Z=7/33)	Bevel gear (Z=7/33)	Couple con. (Z=7/33)	Tellerradsatz (Z=7/33)
	48	12 35 63 00	8	Vite	Screw	Vis	Schraube
	49	12 35 64 00	4	Piastrina di sicurezza	Lock plate	Plaquette d'arrêt	Sicherungsblech

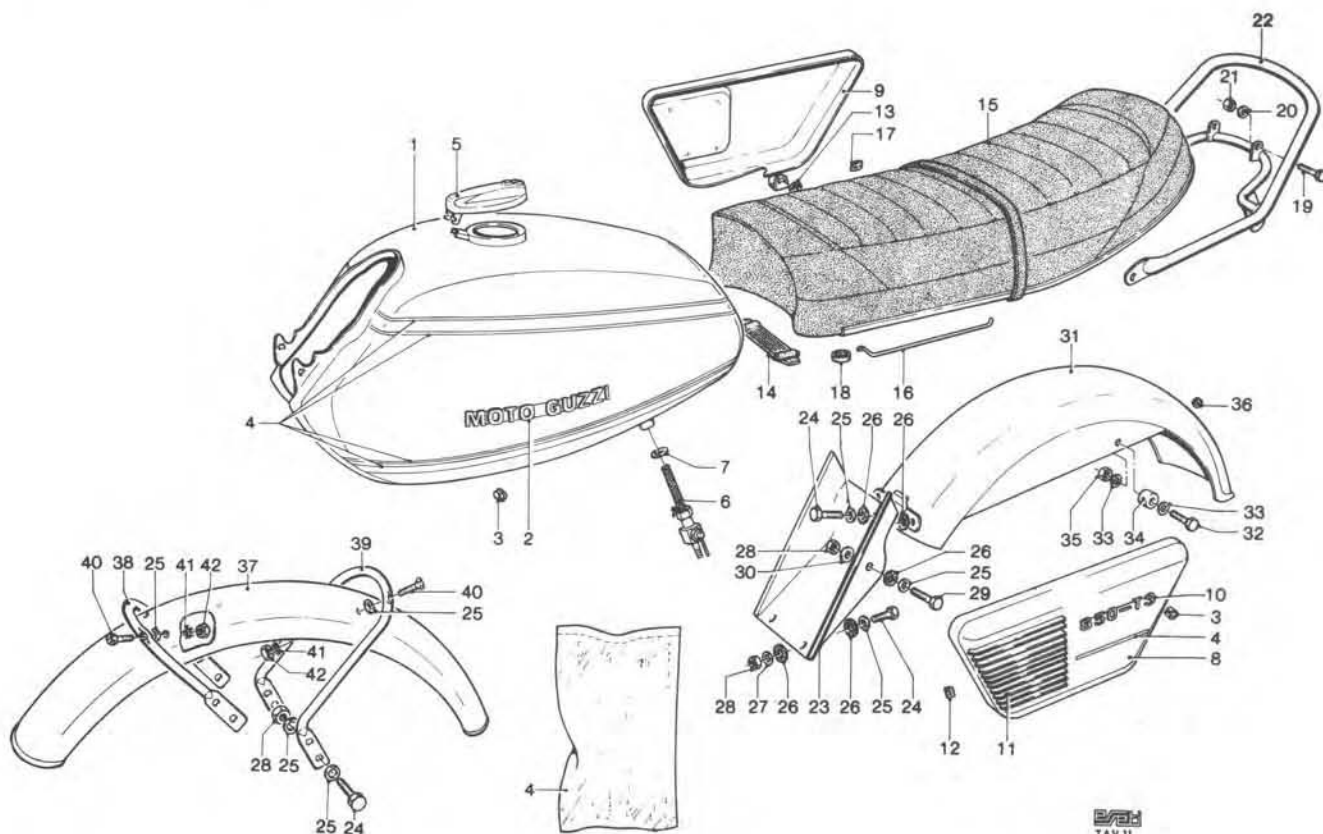


SEIMM
TAV. 10

NOTE NOTES NOTES MARKE	POS. N.	N. COD. CODE No. No. CODE CODE Nr.	Q.tà Q.ty Q.té M.ge	DENOMINAZIONE	DESCRIPTION	DESIGNATION	BEZEICHNUNG
	1	17 40 01 50	1	Telaio	Frame	Châssis	Rahmen
	2	17 91 84 50	1	Targhetta identificaz	Frame number	Plaquette d'identific.	Typenschild
	3	45 91 85 70	2	Ribattino	Rivet	Rivet	Niet
	4	12 78 27 80	1	Antifurto compl.	Steering lock, compl.	Serrure de direct. com.	Lenkschloss, kpl.
	5	93 18 00 80	4	Tappo fori telaio	Plug	Bouchon	Stopfen
	6	98 05 44 25	2	Vite	Screw	Vis	Schraube
	7	95 00 02 08	2	Rosetta piana	Washer	Rondelle	Scheibe
	8	91 18 08 10	2	Distanziale	Spacer	Entretoise	Distanzstück
	9	14 10 34 00	2	Boccola	Bush	Douille	Buchse
	10	14 10 71 00	1	Tampone centrale	Rubber buffer	Tampon de caoutchouc	Gummipuffer
	11	14 10 90 00	2	Tampone laterale	Rubber buffer	Tampon de caoutchouc	Gummipuffer
	12	13 60 96 60	3	Fascetta	Clamp	Collier	Schelle
	13	17 45 02 00	1	Gruppo paraurti comp.	Safety bar, compl.	Pare chocs compl.	Stossstange, kpl.
	14	17 45 03 00	1	Paraurti ds.	R.H. bar	Pare choc D	Stossstange, R.
	15	17 45 04 00	1	Paraurti sn.	L.H. bar	Pare choc G	Stossstange, L.
	16	98 05 44 20	2	Vite	Screw	Vis	Schraube
	17	95 00 42 08	9	Rosetta piana	Washer	Rondelle	Scheibe
	18	95 02 11 08	5	Rosetta elastica	Spring washer	Rondelle élastique	Federring
	19	92 60 22 08	5	Dado	Nut	Ecrou	Mutter
	20	14 43 20 01	1	Braccio laterale	Side stand	Bequille latérale	Seiteständer
	21	99 10 51 29	1	Perno	Pin	Pivot	Stift
	22	14 43 40 00	1	Molla	Spring	Ressort	Feder
	23	17 47 96 50	1	Contenitore attrezzi	Tools box	Porte-outils	Werkzeugbehälter
	24	17 47 97 50	1	Staffa	Belt	Sangle	Riemen
	25	14 41 82 00	1	Piastra porta batt.	Battery plate	Plaque de batterie	Platte für Batterie
	26	98 05 44 16	7	Vite	Screw	Vis	Schraube
	27	14 43 03 03	1	Cavalletto	Stand	Bequille	Ständer
	28	14 43 32 00	1	Piastra sn.	L.H. plate	Plaque G	Platte L.
	29	14 43 29 00	1	Piastra ds.	R.H. plate	Plaque D	Platte R.
	30	12 43 40 01	2	Molla	Spring	Ressort	Feder
	31	14 43 35 00	2	Boccola	Bush	Douille	Buchse
	32	98 05 25 45	2	Vite	Screw	Vis	Schraube
	33	95 00 42 10	2	Rosetta piana	Washer	Rondelle	Scheibe
	34	14 43 34 00	2	Rondella elastica	Spring washer	Rondelle élastique	Federring
	35	95 02 11 10	2	Rosetta dentellata	Tooth washer	Rondelle dentée	Zahnscheibe
	36	92 60 22 10	2	Dado	Nut	Ecrou	Mutter
	37	17 42 03 50	1	Braccio ds. per culla	R.H. arm	Bras D	Arm R.
	38	17 42 21 50	1	Braccio sn. per culla	L.H. arm	Bras G	Arm L.
	39	14 42 38 00	1	Calotta di fermo	Rubber stop	Arrêt en caoutchouc	Gummisperre
	40	17 44 36 00	1	Pedana ds. appogg.	R.H. foot rest	Repose-pieds D	Fussraste R.

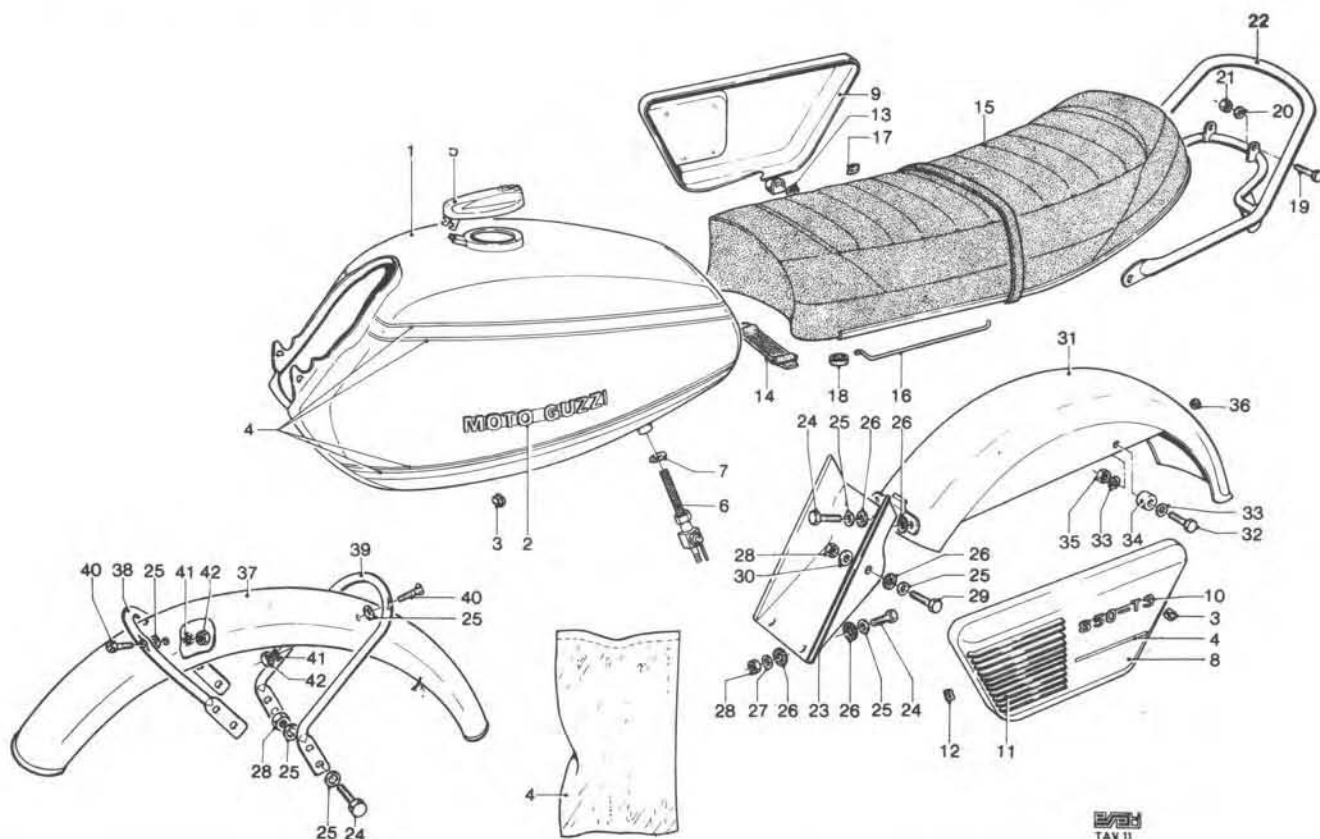
850 T3 (316.30)Tavola - Drawing
Table - Bild**10**TELAIO
FRAME
CHASSIS
RAHMENSEIMM
MOTO GUZZIEPR
TAV. 10

NOTE NOTES MARKE	POS. N.	N. COD. CODE No. No. CODE CODE Nr.	Q.tà Q.ty Q.té M.ge	DENOMINAZIONE	DESCRIPTION	DESIGNATION	BEZEICHNUNG
	41	17 44 60 00	1	Pedana sn. appogg	L.H. foot rest	Repose pieds G	Fussraste L.
	42	17 44 42 50	2	Spessore	Spacer	Entretoise	Distanzstück
	43	14 44 32 00	2	Pedalino gomma anter	Foot rest rubber	Caoutch. de rep. pieds	Fussrastegummi
	44	92 60 22 06	7	Dado	Nut	Ecrou	Mutter
	45	98 05 23 25	3	Vite	Screw	Vis	Schraube
	46	13 44 23 60	2	Pedalino appoggiapiedi	Foot rest arm	Bras de repose pieds	Fussrastearm
	47	55 44 33 85	2	Pedalino gomma post.	Foot rest rubber	Caoutch. de rep. pieds	Fussrastegummi
	48	98 62 36 30	1	Vite	Screw	Vis	Schraube
	49	98 62 36 35	3	Vite	Screw	Vis	Schraube
	50	98 62 16 70	2	Vite	Screw	Vis	Schraube
	51	92 60 25 12	1	Dado	Nut	Ecrou	Mutter
	52	92 60 23 12	8	Dado	Nut	Ecrou	Mutter
	53	95 02 11 12	6	Rosetta elast. dentell.	Tooth washer	Rondelle dentée	Zahnscheibe
	54	14 42 95 05	1	Tirante anteriore	Front bolt	Boulon AV	Vorne Bolzen
	55	14 42 96 00	1	Tirante posteriore	Rear bolt	Boulon AR	Hintere Bolzen
	56	14 42 99 00	2	Distanziatore	Spacer	Entretoise	Abstandrohr
	57	14 42 98 00	2	Distanziatore	Spacer	Entretoise	Abstandrohr
	58	98 05 43 20	2	Vite	Screw	Vis	Schraube
	59	95 00 02 06	9	Rondella piana	Washer	Rondelle	Scheibe
	60	14 10 38 00	4	Tampone	Rubber ring	Disque de caoutchouc	Gummiring
	61	95 02 11 06	4	Rosetta dentellata	Tooth washer	Rondelle dentée	Zahnscheibe
	62	17 42 48 50	1	Piastra ds	R H support plate	Equerre de soutien D	Abstützwinkel R.
	63	17 42 40 50	1	Piastra sn.	L H support plate	Equerre de soutien G	Abstützwinkel L.
	64	39 46 16 00	4	Gommino	Rubber	Caoutchouc	Gummistück
	65	98 05 23 25	2	Vite	Screw	Vis	Schraube
	66	93 30 11 75	1	Passacavo ds.	Clamp	Guide câble	Rohrschelle
	67	93 30 13 13	3	Passacavo	Clamp	Guide câble	Rohrschelle
	68	92 63 01 06	4	Dado autobloccante	Self locking nut	Ecrou à autoblocage	Hutmutter
	69	17 47 85 50	2	Colonna	Pin	Goujon	Stift
	70	17 70 99 50	1	Piastrina	Support plate	Plaquette de support	Abstützblech
	71	17 70 41 50	1	Supporto regolatore	Regulator support	Support de regulateur	Reglunghalter
	72	93 11 00 60	2	Spessore in gomma	Rubber ring	Entretoise en caoutch.	Gummiring
	73	95 10 01 41	1	Rosetta piana grande	Washer	Rondelle	Scheibe
	74	98 05 43 16	1	Vite	Screw	Vis	Schraube
	75	17 75 04 00	1	Squadretta	Support	Equerre	Abstützwinkel
	76	95 00 02 13	4	Rosetta	Washer	Rondelle	Scheibe



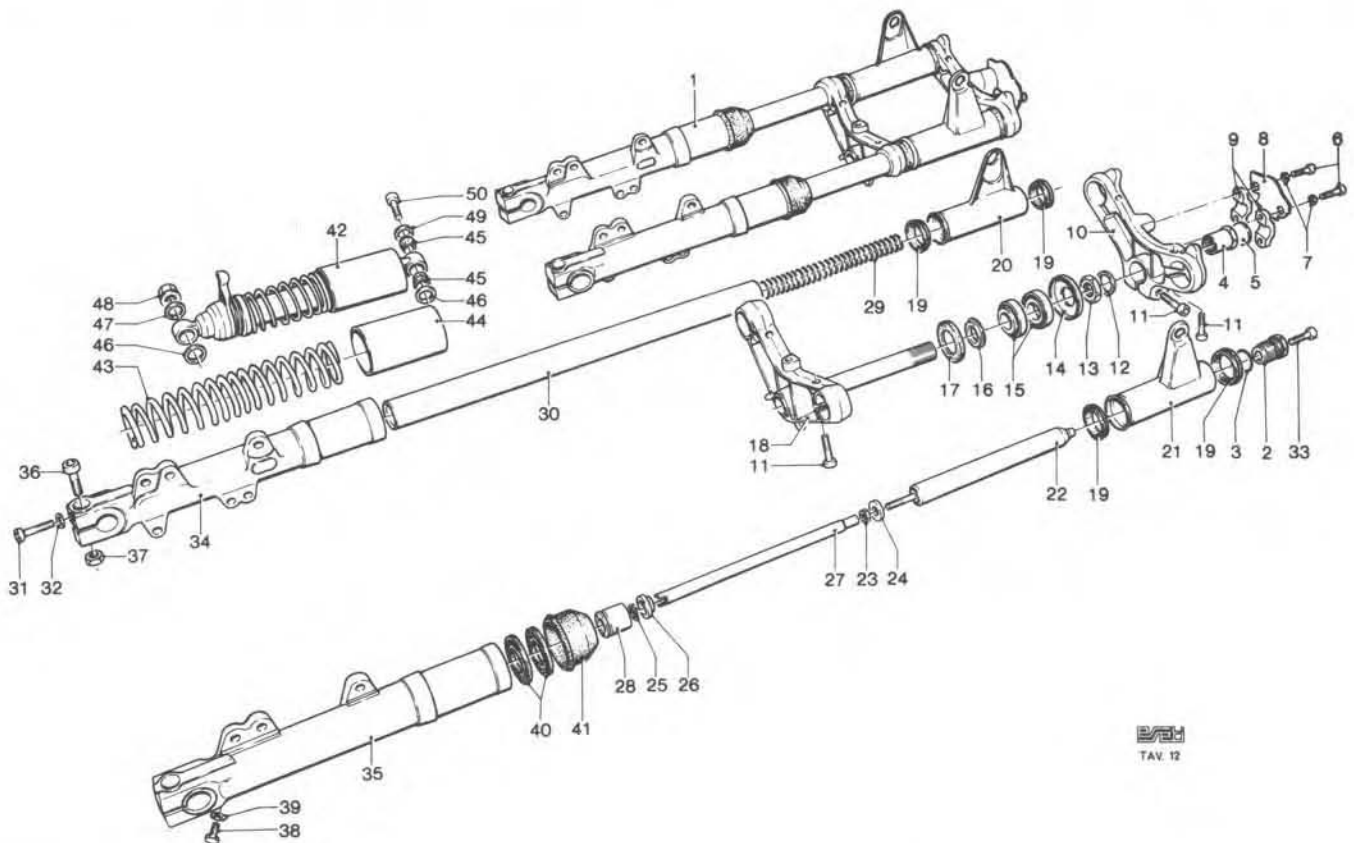
SEIMM
TAV II

NOTE NOTES NOTES MARKE	POS. N.	N. COD. CODE No. No. CODE CODE Nr.	Q.tà Q.ty Q.té M.ge	DENOMINAZIONE	DESCRIPTION	DESIGNATION	BEZEICHNUNG
	1	17 10 02 51	1	Serbatoio (rosso salmone)	Fuel tank (salmon red)	Réservoir (rouge saumon)	Kraftstoffbehälter (Lachsrot)
	1	17 10 02 52	1	Serbatoio (verde scuro)	Fuel tank (dark green)	Réservoir (vert foncé)	Kraftstoffbehälter (Dunkelgrün)
	1	17 10 02 25	1	Serbatoio (nero)	Fuel tank (black)	Réservoir (noir)	Kraftstoffbeh. (Schwarz)
	1	17 10 02 54	1	Serbatoio (grigio argento)	Fuel tank (silvergrey)	Réservoir (gris arden)	Kraftstoffbehälter (Silbergrau)
	2	14 91 73 00	2	Marchio	Mark	Marque	Marke
	3	14 10 51 00	8	Fermaglio	Clip	Etrier	Clip
	4	17 92 33 50	1	Gruppo decalcomanie (in oro)	Moulding set (gold)	Kit de moulure (or)	Abdeckleistensatz (Gold)
	4	17 92 33 55	1	Gruppo decalcomanie (in nero)	Moulding set (black)	Kit de moulure (noir)	Abdeckleistensatz (Schwarz)
	4	17 92 33 40	1	Gruppo decalcomanie (in bianco)	Moulding set (white)	Kit de moulure (blanc)	Abdeckleistensatz (Weiss)
	5	13 10 39 60	1	Tappo serbatoio	Filler cap	Bouchon de rempliss.	Tankverschluss
	6	14 10 54 00	1	Rubinetto ds.	R.H. fuel tap	Robinet D	Kraftstoffhahn R.
	6	14 10 54 05	1	Rubinetto sn.	L.H. fuel tap	Robinet G	Kraftstoffhahn L.
	7	90 71 41 03	2	Guarnizione	Gasket	Joint	Dichtung
	8	17 47 63 51	1	Coperchio (rosso salmone) sn.	L.H. cover (salmon red)	Couvercle G (rouge saumon)	Deckel L. (Lachsrot)
	8	17 47 63 52	1	Coperchio (verde scuro) sn.	L.H. cover (dark green)	Couvercle G (vert foncé)	Deckel L. (Dunkelgrün)
	8	17 47 63 25	1	Coperchio (nero) sn.	L.H. cover (black)	Couvercle G (noir)	Deckel L. (Schwarz)
	8	17 47 63 54	1	Coperchio (grigio argento) sn.	L.H. cover (silvergrey)	Couvercle G (gris arden)	Deckel L. (Silbergrau)
	9	17 47 62 51	1	Coperchio (rosso salmone) ds.	R.H. cover (salmon red)	Couvercle D (rouge saumon)	Deckel R. (Lachsrot)
	9	17 47 62 52	1	Coperchio (verde scuro) ds.	R.H. cover (dark green)	Couvercle D (vert foncé)	Deckel R. (Dunkelgrün)
	9	17 47 62 25	1	Coperchio (nero) ds.	R.H. cover (black)	Couvercle D (noir)	Deckel R. (Schwarz)
	9	17 47 62 54	1	Coperchio (grigio argento) ds.	R.H. cover (silvergrey)	Couvercle D (gris arden)	Deckel R. (Silbergrau)
	10	17 92 20 50	2	Marchio	Mark	Marque	Marke
	11	17 92 51 50	1	Griglia sn.	L.H. cover grill	Grille de couvercle G	Deckelgrill L.
	11	17 92 50 50	1	Griglia ds.	R.H. cover grill	Grille de couvercle R	Deckelgrill R.
	12	39 92 22 00	8	Fermaglio	Clip	Etrier	Bajonett-Clip
	13	91 55 10 82	2	Gommino inferiore	Rubber	Caoutchouc	Gummistück

850 T3 (316.30)Tavola - Drawing
Table - Bild **11**CARROZZERIA
BODY
CARROSSERIE
KAROSSERIESEIMM
MOTO GUZZI

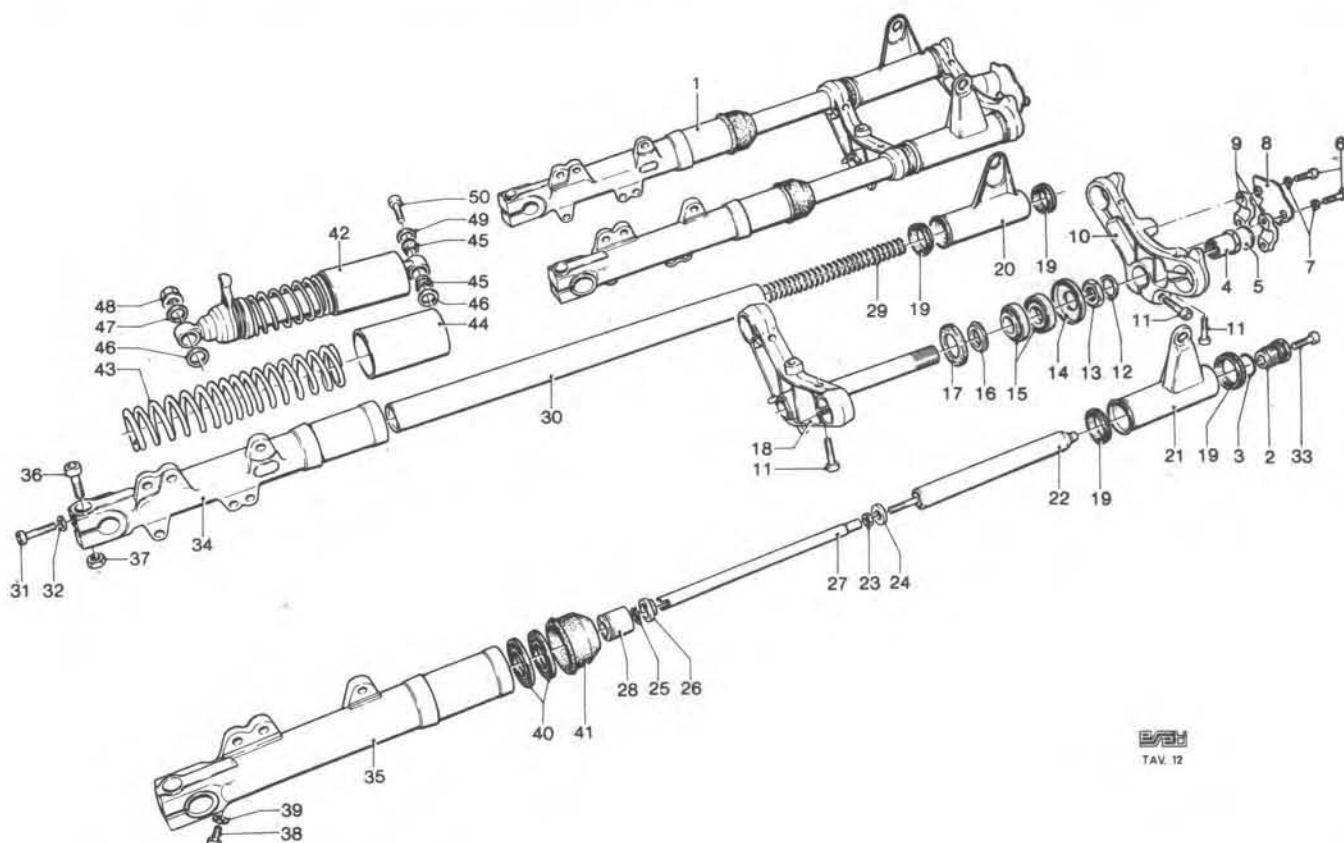
TAV II

NOTE NOTES NOTES MARKE	POS. N.	N. COD. CODE No. No. CODE CODE Nr.	Q.tà Q.ty Q.té M.ge	DENOMINAZIONE	DESCRIPTION	DESIGNATION	BEZEICHNUNG
	14	14 10 26 00	1	Staffa	Belt	Sangle	Gurtband
	15	17 46 05 50	1	Sella	Saddle	Selle	Sattel
	16	17 46 27 50	1	Bacchetta	Support rod	Tringle de support	Faststange
	17	14 46 14 00	1	Impugnatura	Handgrip	Poignée	Handgriff
	18	14 10 38 00	4	Tampone	Rubber ring	Disque en caoutch.	Gummiring
	19	98 05 44 22	2	Vite	Screw	Vis	Schraube
	20	61 27 03 00	2	Rosetta elastica	Spring washer	Rondelle élastique	Federring
	21	92 63 01 08	2	Dado autobloccante	Self-locking nut	Ecrou à autoblocage	Hutmutter
	22	17 46 43 00	1	Maniglia	Handle	Poignée de levage	Hubhandgriff
	23	17 43 87 50	1	Paraspruzzi	Wheelshield	Cache-roue	Zierdeckel
	24	98 05 43 20	10	Vite	Screw	Vis	Schraube
	25	95 00 02 06	22	Rosetta piana	Washer	Rondelle	Scheibe
	26	93 11 00 60	8	Spessore gomma	Rubber spacer	Entretoise en caoutch.	Gummistück
	27	95 10 01 41	2	Rosetta piana	Washer	Rondelle	Scheibe
	28	92 63 01 06	6	Dado autobloccante	Self locking nut	Ecrou à autoblocage	Hutmutter
	29	98 05 43 16	4	Vite	Screw	Vis	Schraube
	30	95 10 01 21	2	Rosetta	Washer	Rondelle	Scheibe
	31	17 43 70 50	1	Parafango posteriore	Rear fender	Aile AR	Hintere Kotflügel
	32	98 05 24 40	2	Vite	Screw	Vis	Schraube
	33	95 00 02 08	4	Rosetta	Washer	Rondelle	Scheibe
	34	91 18 08 16	2	Blocchetto di spess.	Spacer ring	Entretoise	Distanzrohr
	35	92 60 22 08	2	Dado	Nut	Ecrou	Mutter
	36	91 55 11 02	1	Passacavo	Rubber grommet	Guide câble	Gummistülle
	37	17 43 44 50	1	Parafango anteriore	Front fender	Aile AV	Vorne Kotflügel
	38	17 43 46 50	1	Braccio anteriore	Front arm	Bras AV	Vorne Arm
	39	17 43 50 00	1	Braccio posteriore	Rear arm	Bras AR	Hintere Arm
	40	98 27 06 25	4	Vite	Screw	Vis	Schraube
	41	95 02 11 06	4	Rosetta elast. dentell.	Tooth washer	Rondelle dentée	Zahnscheibe
	42	92 60 22 06	4	Dado	Nut	Ecrou	Mutter

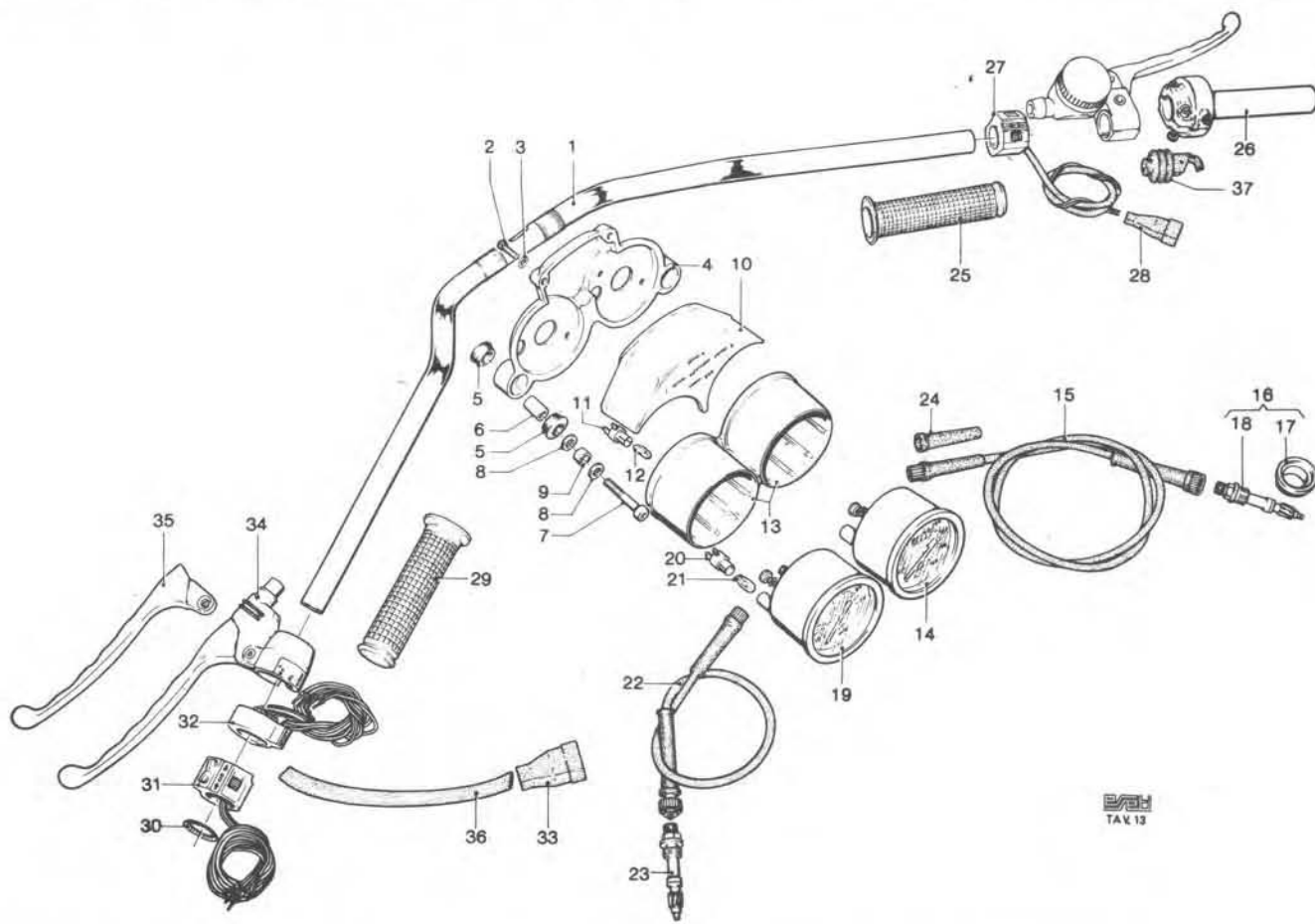


SEIMM
TAV. 12

NOTE NOTES NOTES MARKE	POS. N.	N. COD. CODE No. No. CODE CODE Nr.	Q.tà Q.ty Q.té M.ge	DENOMINAZIONE	DESCRIPTION	DESIGNATION	BEZEICHNUNG
	1	17 49 02 01	1	Forcella anteriore	Front fork	Fourche AV	Vordergabel
	2	14 50 45 02	2	Tappo superiore	Upper cap	Bouchon supérieur	Verschlusskappe
	3	90 70 62 38	2	Guarnizione	Gasket	Joint	Dichtung
	4	17 51 66 00	1	Bussola	Bush	Douille	Buchse
	5	17 51 77 00	1	Marchio	Mark	Marque	Marke
	6	98 62 04 35	4	Vite	Screw	Vis	Schraube
	7	95 00 42 08	4	Rosetta	Washer	Rondelle	Scheibe
	8	17 50 37 50	1	Piastrina	Plate	Plaque	Blech
	9	17 50 02 00	2	Cappello	Cap	Chapeau	Deckel
	10	17 49 31 00	1	Testa forcella	Fork head	Tête de fourche	Gabelkopf
	11	98 62 25 35	5	Vite	Screw	Vis	Schraube
	12	95 10 08 37	1	Rondella	Washer	Rondelle	Scheibe
	13	10 51 34 01	1	Dado	Nut	Ecrou	Mutter
	14	14 49 46 00	1	Scodellino	Cup	Coupelle	Teller
	15	92 24 92 25	2	Cuscinetto a rullini con. Dado	Taper roller bearing	Roulem. à aiguilles con.	Kegelrollenlager
	16	14 51 67 00	1	Rondella di spallam.	Shim	Rondelle d'épaisseur	Passscheibe
	17	14 51 70 00	1	Anello inferiore	Bearing ring	Anneau de roulement	Lagerring
	18	17 49 40 00	1	Base forcella, compl.	Fork yoke compl.	Chape de fourche, com.	Gabelende, kpl.
	19	17 49 27 00	4	Anello gomma	Rubber ring	Anneau en caoutch.	Gummiring
	20	17 49 61 00	1	Fodero ds.	R.H. stay tube	Tube étai D	Stützrohr R.
	21	17 49 62 00	1	Fodero sn.	L.H. stay tube	Tube étai G	Stützrohr L.
	22	14 52 64 07	2	Ammortizzatore	Shock absorber	Amortisseur	Stossdämpfer
	23	92 63 01 06	2	Dado autobloccante	Self locking nut	Ecrou à autoblocage	Hutmutter
	24	14 52 65 05	2	Anello gomma	Rubber ring	Anneau en caoutch.	Gummiring
	25	90 27 10 14	2	Anello seeger	Snap ring	Jonc d'arrêt	Sicherungsring
	26	14 52 76 00	2	Scodellino inferiore	Cap	Coupelle	Manschette
	27	14 52 78 00	2	Tubo per aste	Tube	Tube	Rohr
	28	14 52 79 00	2	Estremità aste	Tube end	Embout	Rohrende
	29	14 52 66 00	2	Molla	Spring	Ressort	Feder
	30	14 52 54 01	2	Braccio	Arm	Bras	Arm
	31	98 62 25 35	2	Vite	Screw	Vis	Schraube
	32	10 52 89 00	2	Guarnizione	Gasket	Joint	Dichtung
	33	98 62 24 22	2	Vite	Screw	Vis	Schraube
	34	17 52 25 20	1	Gambale ds.	R.H. sleeve	Chemise D	Laufbüchse R.
	35	17 52 26 20	1	Gambale sn.	L.H. sleeve	Chemise G	Laufbüchse L.
	36	98 62 05 40	2	Vite	Screw	Vis	Schraube

850 T3 (316.30)Tavola - Drawing
Table - Bild**12**SOSPENSIONI ANTER. E POSTER.
FRONT AND REAR SUSPENSIONS
SUSPENSIONS AV ET AR
VORD. - HINTERRADAUFHÄNG.SEIMM
MOTO GUZZIEAD
TAV. 12

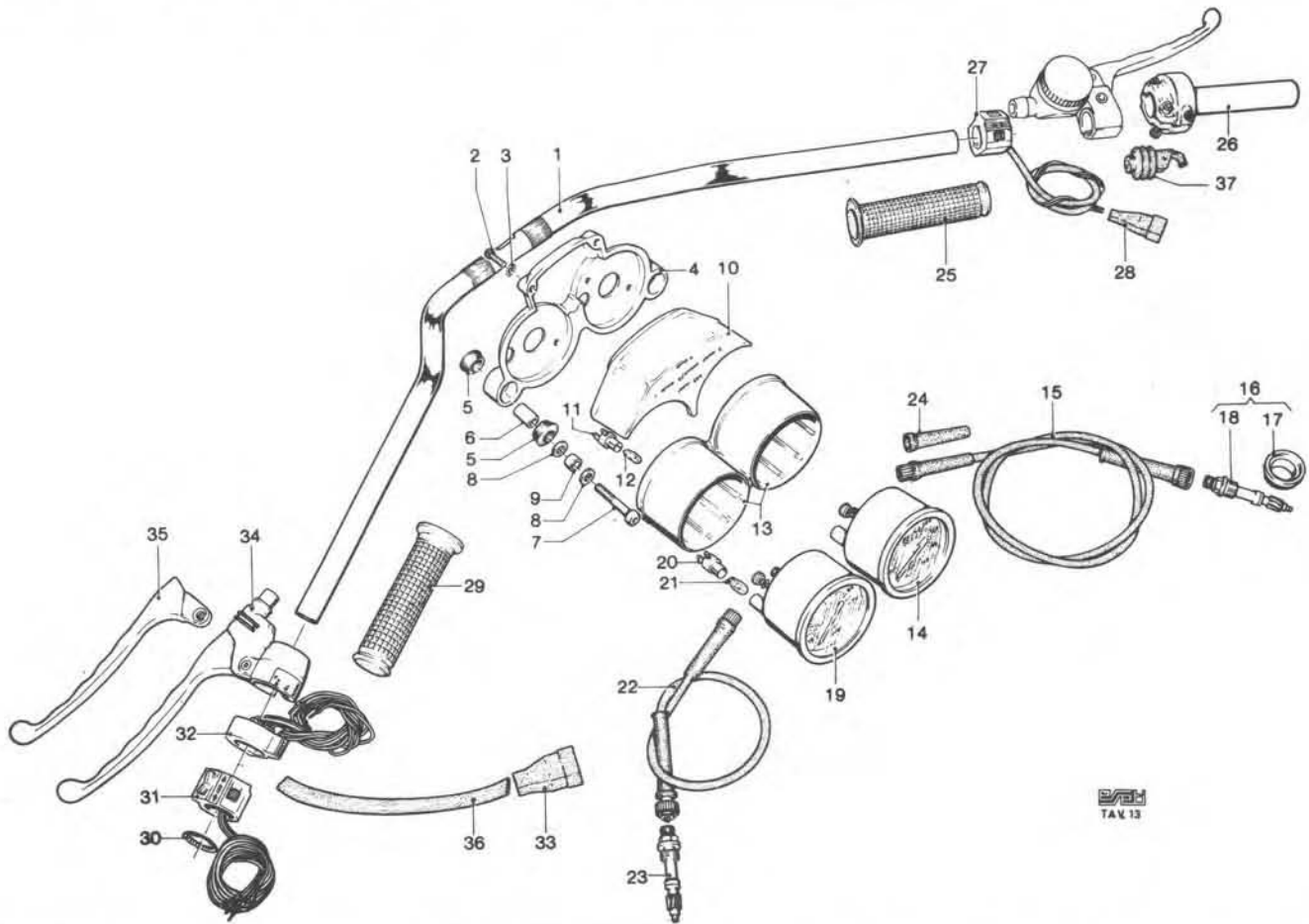
NOTE NOTES NOTES MARKE	POS. N.	N. COD. CODE No. No. CODE CODE Nr.	Q.tà Q.ty Q.té M.ge	DENOMINAZIONE	DESCRIPTION	DESIGNATION	BEZEICHNUNG
	37	92 60 22 10	2	Dado	Nut	Ecrou	Mutter
	38	98 62 03 12	2	Vite scarico olio	Oil drain screw	Vis de vidange huile	Ölablassschraube
	39	95 10 01 16	2	Rosetta	Washer	Rondelle	Scheibe
	40	90 40 35 47	4	Anello di tenuta	Seal ring	Bague d'étanchéité	Dichtring
	41	14 52 45 00	2	Custodia gambali	Dust guard	Cache poussière	Schmutzfänger
	42	17 55 02 00	2	Sospensioni posteriori	Rear suspension	Suspension AR	Hinteraufhängung
	43	12 55 23 00	2	Molla sospensioni	Spring	Ressort	Feder
	44	17 55 03 00	2	Cappellotto	Center head	Chape de centre	Zentrierkopf
	45	17 55 23 00	8	Boccola in gomma	Rubber bush	Douille en caoutch.	Gummibuchse
	46	95 00 42 15	4	Rosetta interna	Inside washer	Rondelle intérieure	Innenscheibe
	47	95 10 03 37	2	Rosetta esterna	Outside washer	Rondelle extérieure	Aussenscheibe
	48	92 60 22 10	2	Dado	Nut	Ecrou	Mutter
	49	95 10 02 55	2	Rosetta esterna sup.	Outside washer	Rondelle extérieure	Aussenscheibe
	50	98 05 44 16	2	Vite parte sup.	Screw	Vis	Schraube



SEIMM
TAV. 13

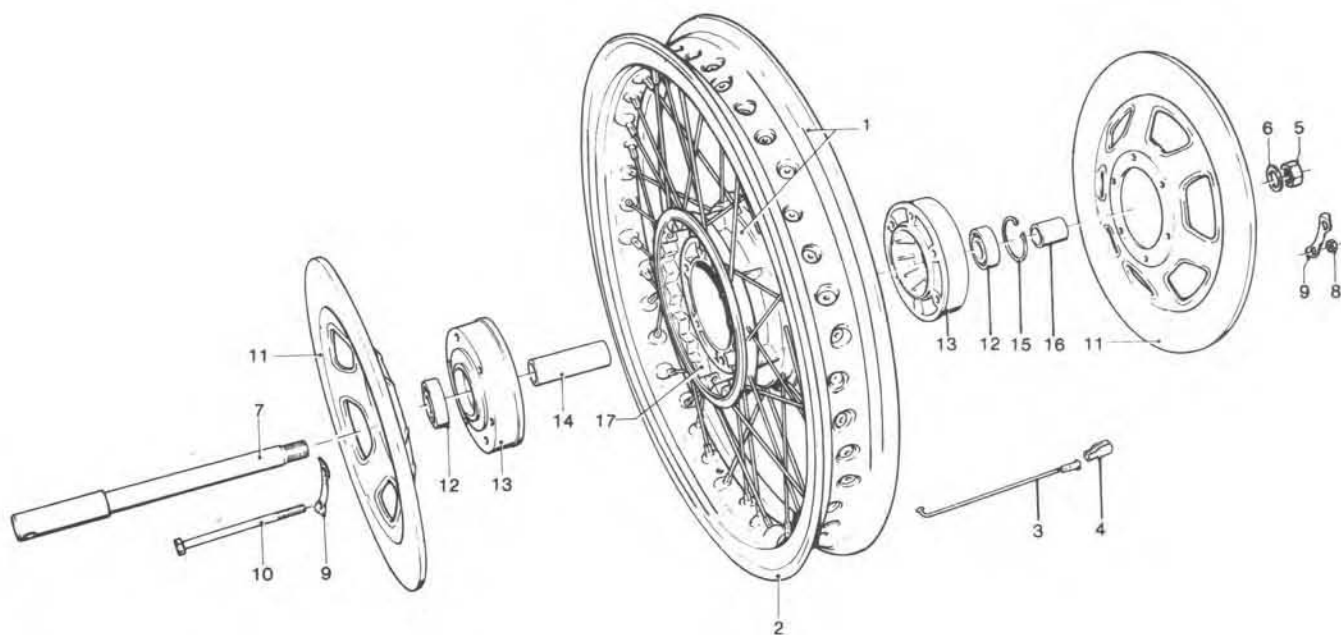
NOTE NOTES NOTES MARKE	POS. N.	N. COD. CODE No. No. CODE CODE Nr.	Q.tà Q.ty Q.té M.ge	DENOMINAZIONE	DESCRIPTION	DESIGNATION	BEZEICHNUNG
	1	17 60 03 20	1	Manubrio	Handle bar	Guidon	Lenkerstange
	2	98 62 02 22	2	Vite	Screw	Vis	Schraube
	3	95 02 11 05	2	Rosetta dentellata	Tooth washer	Rondelle dentée	Zahnscheibe
	4	14 50 15 00	1	Cruscotto	Instrument panel	Tableau de bord	Instrumentbrett
	5	10 50 22 50	4	Elemento elastico	Rubber ring	Anneau en caoutch.	Gummiring
	6	91 18 09 07	2	Distanziale	Spacer	Entretoise	Distanzstück
	7	98 62 04 45	2	Vite	Screw	Vis	Schraube
	8	95 00 02 08	4	Rosetta	Washer	Rondelle	Scheibe
	9	91 18 09 20	2	Tubetto distanziale	Spacer	Entretoise	Distanzrohr
	10	14 76 91 50	1	Supporto spie	Bracket	Support	Halter
	11	14 76 86 51	5	Porta lampada	Lamp socket	Douille d'ampoule	Glühlampenfassung
	12	93 45 01 40	5	Lampadine spie (12V - 1,2 W)	Pilot light (12V - 1.2 W)	Témoin (12V - 1,2 W)	Anzeigelicht (12V - 1,2 W)
	13	14 76 20 01	2	Custodia kontakm. e contagiri	Instrument holder	Combiné	Instrumenthåter
	14	14 76 15 01	1	Tachimetro-kontakm.	Speedometer-Km indic.	Tachymètre-Compt.km.	Tachometer - Km Zåhler
	15	12 76 04 00	1	Trasmis. kontakm.	Flexible shaft	Cåble d'entraînement	Tachometerwelle
	16	14 76 25 10	1	Rinvio completo (Z = 5/11)	Transmission, compl. (Z = 5/11)	Transmission complète (Z = 5/11)	Vorgelege, kpl. (Z = 5/11)
	17	14 76 61 10	1	Corona dentata (Z = 5)	Toothed rim (Z = 5)	Couronne dentée (Z = 5)	Zahnkranz (Z = 5)
	18	12 76 33 00	1	Bussola e pignone (Z = 11)	Bush and pinion (Z = 11)	Douille et pignon (Z = 11)	Buchse und Tachoritzel (Z = 11)
	19	14 76 72 01	1	Contagiri	Rev. counter	Compte tours	Drehzåhlmesser
	20	17 76 06 50	2	Porta lampada	Lamp socket	Douille d'ampoule	Glühlampenfassung
	21	17 76 21 50	2	Lampada (12V - 3W)	Lamp (12V - 3W)	Ampoule (12V - 3W)	Leuchte (12V - 3W)
	22	14 76 81 00	1	Trasmis. contagiri	Flexible shaft	Cåble d'entraînement	D. Zåhlerwelle
	23	14 76 92 00	1	Bussola con pignone	Bush and pinion	Douille et pignon	D. Zåhlerritzel
	24	17 76 22 00	2	Guaina kontakm e contagiri	Speed. Rev. cable hose	Gaine de câble Tach. Compt-tours	Schutzschlauch für Tachom. Drehzåhlmesser
	25	14 60 35 00	1	Manopola ds.	R.H. handgrip	Poignée D	Handgriff R.
	26	17 60 34 00	1	Impugnatura com. gas	Throttle control	Commande de gaz	Gasregelung
	27	17 63 50 00	1	Interruttore avviam. e arresto motore	Engine starter stop breaker	Rupteur de starter stop du moteur	Motor Anlass - Halt Unterb.

850 T3 (316.30)
MANUBRIO COM. - STRUMENTAZ.
HANDLEBAR CONTR. - INSTR. PANEL
GUIDON COMM. - TABLEAU DE BORD
LENKERSTEUER. - INSTR. BRETT
Tavola - Drawing
Table - Bild**13**
 SEIMM

MOTO GUZZI


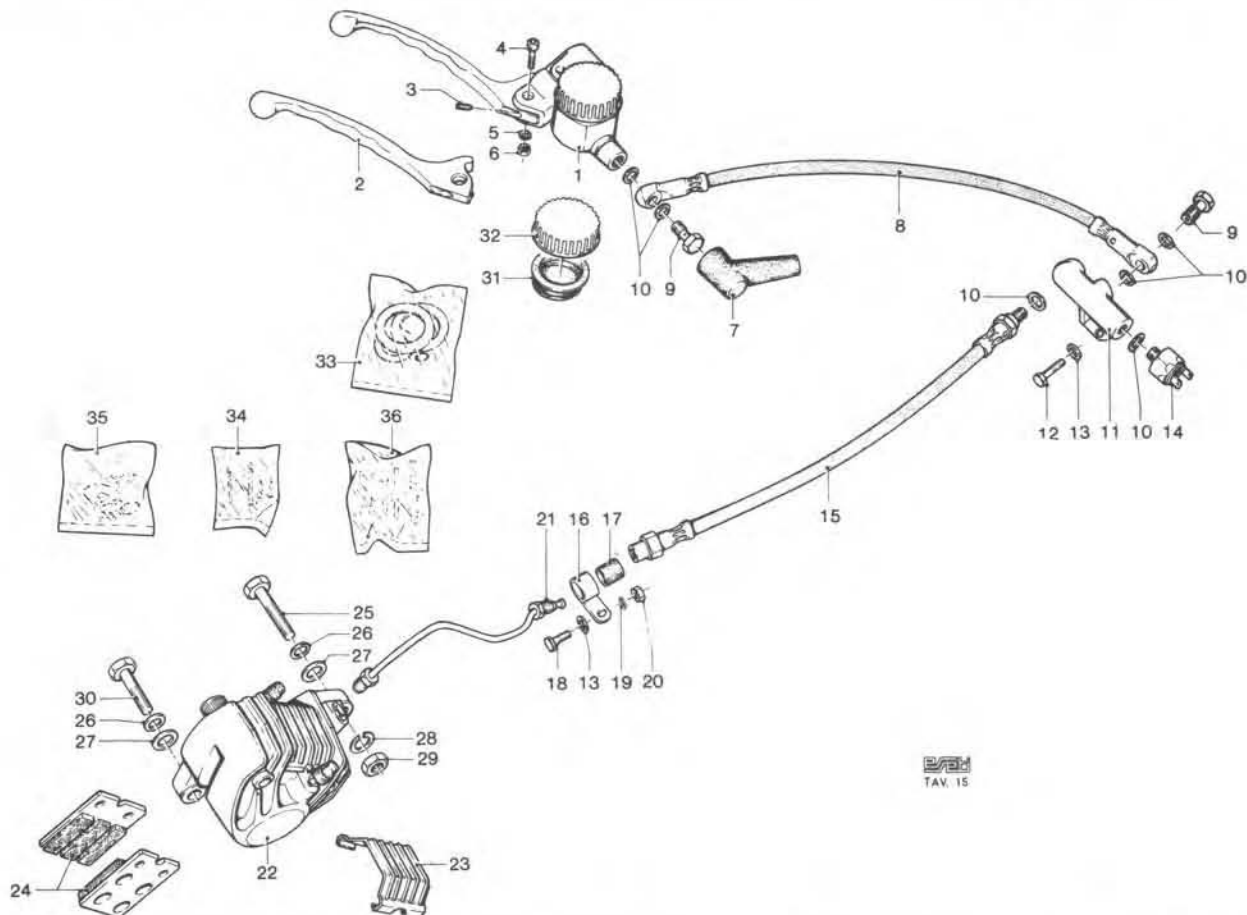
 TAX 13

NOTE NOTES NOTES MARKE	POS. N.	N. COD. CODE No. No. CODE CODE Nr.	Q.tà Q.ty Q.té M.ge	DENOMINAZIONE	DESCRIPTION	DESIGNATION	BEZEICHNUNG
	28	17 75 58 00	1	Cappuccio	Protective cap	Capuchon protecteur	Schutzkappe
	29	14 60 30 00	1	Manopola sn.	L.H. handgrip	Poignée G	Handgriff L.
	30	17 75 11 00	1	Anello dentellato	Tooth ring	Anneau denté	Zahnring
	31	17 75 03 01	1	Dispositivo indicatori avvisatori - lampegg.	Indicat. - horn - flash control	Comm. des clignotants- avertiss. - appel phare	Blinker - Horn - Lichthupe Vorrich.
	32	17 74 60 20	1	Commutatore luci	Dimmer switch	Commutateur phares	Abblendschalter
	33	17 75 57 00	1	Cappuccio	Protective cap	Capuchon protecteur	Schutzkappe
	34	17 60 55 50	1	Leva frizione compl.	Clutch lever, compl.	Levier d'embrayage, c.	Kupplungshebel, kpl.
	35	17 60 57 50	1	Leva frizione	Clutch lever	Levier d'embrayage	Kupplungshebel
	36	17 75 29 00	1	Guaina	Cable hose	Gaine	Schutzschlauch
	37	17 60 48 50	1	Gommino	Bellows	Soufflet	Faltenbalg



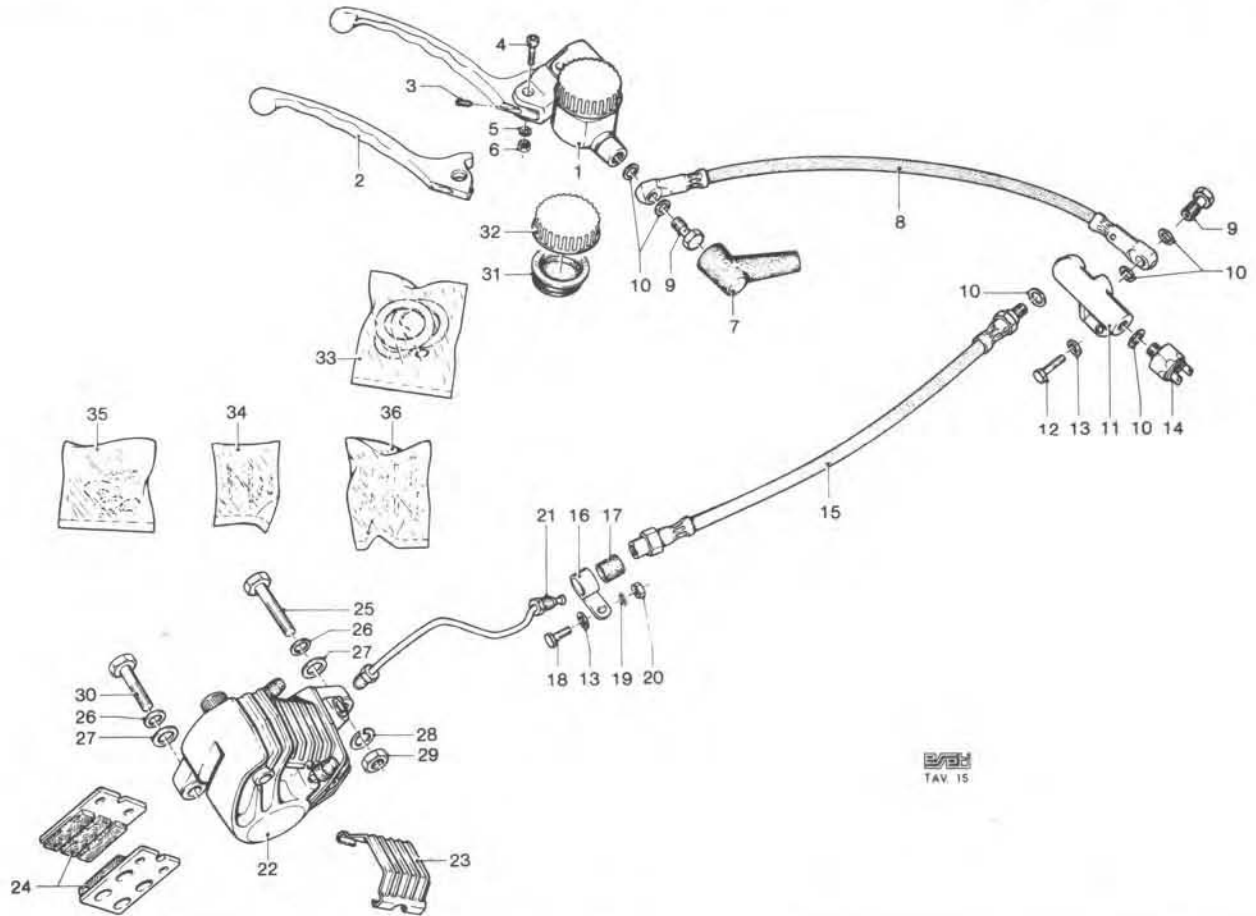
ESP
TAV.14

NOTE NOTES MARKE	POS. N.	N. COD. CODE No. No. CODE CODE Nr.	Q.tà Q.ty Q.té M.ge	DENOMINAZIONE	DESCRIPTION	DESIGNATION	BEZEICHNUNG
	1	17 61 03 40	1	Ruota anter. compl. di raggi e mozzo	Front wheel with spokes and hub	Roue AV avec moyeu et rayons	Vorderrad mit Nabe und Speichen
	2	17 61 08 40	1	Cerchio	Wheel rim	Jante	Felge
	3	14 61 15 01	40	Raggio comp. di nipple	Spoke with nipple	Rayon avec niple	Speiche mit Nippel
	4	12 61 61 01		Contrappeso (gr. 15)	Balance weight (gr. 15)	Masse additive (gr. 15)	Gewichtsausgleich (gr. 15)
	4	12 61 61 02		Contrappeso (gr. 20)	Balance weight (gr. 20)	Masse additive (gr. 20)	Gewichtsausgleich (gr. 20)
	4	12 61 61 03		Contrappeso (gr. 30)	Balance weight (gr; 30)	Masse additive (gr. 30)	Gewichtsausgleich (gr. 30)
	5	92 60 23 16	1	Dado	Nut	Ecrou	Mutter
	6	95 00 42 17	1	Rosetta	Washer	Rondelle	Scheibe
	7	14 61 41 02	1	Perno	Wheel axle	Axe de roue	Radachse
	8	92 60 22 08	6	Dado	Nut	Ecrou	Mutter
	9	14 61 59 02	6	Piastrina fermo	Lock plate	Arrêtir	Sicherungsblech
	10	98 05 24 99	6	Vite	Screw	Vis	Schraube
	11	14 61 33 02	2	Disco anteriore	Front disc	Disque AV	Vord. Bremsscheibe
	12	92 20 42 20	2	Cuscinetto	Bearing	Roulement	Lager
	13	14 62 03 02	2	Flangia	Flange	Fiasque	Flansch
	14	14 61 52 01	1	Distanziale	Spacer	Entretoise	Abstandsrohr
	15	90 27 20 47	1	Anello seeger	Circlip	Jonc d'arrêt	Seegerring
	16	14 61 63 01	1	Distanziale	Spacer	Entretoise	Abstandsrohr
	17	14 61 32 01	1	Mozzo	Wheel hub	Moyeu de roue	Radnabe
		17 61 02 40	1	Ruota compl. senza perno, dado e rosetta	Wheel compl., axle, nut and washer excl.	Roue compl. exclus axe, ecrou et rondelle	Rad kpl. Achse, Mutter und Scheibe aus.



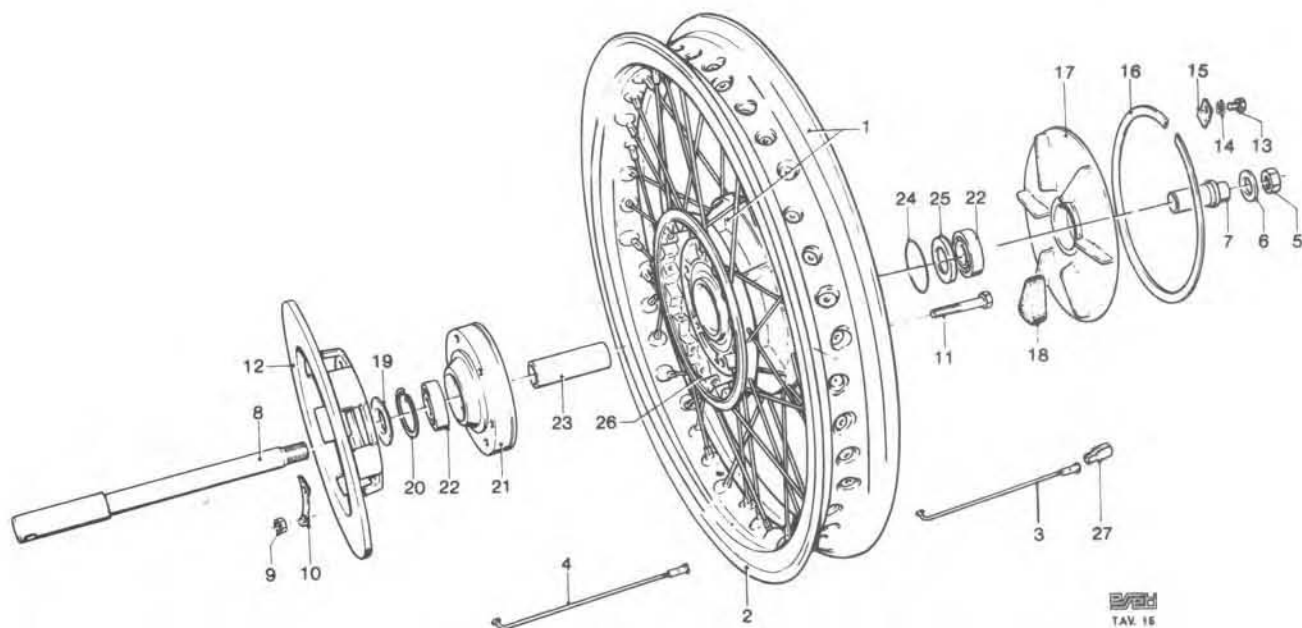
ESB
TAV. 15

NOTE NOTES NOTES MARKE	POS. N.	N. COD. CODE No. No. CODE CODE Nr.	Q.tà Q.ty Q.té M.ge	DENOMINAZIONE	DESCRIPTION	DESIGNATION	BEZEICHNUNG
	1	17 66 02 52	1	Pompa freno anter.	Front master cylinder	Maître cylindre AV	Hauptbremszylinder
	2	17 60 56 52	1	Leva comando	Hand lever	Levier à main	Handhebel
	3	39 66 43 01	1	Vite di regolazione	Adjusting screw	Vis de réglage	Stellschraube
	4	98 62 03 25	1	Vite	Screw	Vis	Schraube
	5	61 01 38 00	1	Rosetta elast. ondul.	Tooth washer	Rondelle dentée	Zahnscheibe
	6	92 63 01 06	1	Dado autobloccante	Self-locking nut	Ecrou à autoblocage	Hutmutter
	7	39 66 38 01	1	Cappuccio	Dust cap	Pare-poussière	Staubkappe
	8	17 65 85 50	1	Tubazione flessibile	Flexible hose	Tuyau flexible	Bremsschlauch
	9	95 99 00 33	2	Vite cava	Hollow screw	Vis creuse	Hohlschraube
	10	25 65 61 00	6	Guarnizione	Gasket	Joint	Dichtung
	11	17 65 68 50	1	Ripartitore	Distributor	Raccord de distribut.	Verteiler
	12	98 05 43 20	1	Vite	Screw	Vis	Schraube
	13	95 00 42 06	2	Rosetta	Washer	Rondelle	Scheibe
	14	63 65 70 00	1	Interruttore idraulico	Stop light switch	Contacteur de stop	Stoplichtschalter
	15	17 65 75 50	1	Tubazione flessibile	Flexible hose	Tuyau flexible	Bremsschlauch
	16	62 43 65 00	1	Supporto	Bracket	Support	Stütze
	17	90 71 61 42	1	Anello gomma	Rubber grommet	Douille en caoutch.	Gummitülle
	18	98 05 43 12	1	Vite	Screw	Vis	Schraube
	19	95 02 11 06	1	Rosetta elast. dentell.	Tooth washer	Rondelle dentée	Zahnscheibe
	20	92 60 22 06	1	Dado	Nut	Ecrou	Mutter
	21	17 65 80 50	1	Tubazione rigida	Rigid pipe	Tuyau rigide	Rohrleitung
	22	14 65 30 01	1	Pinza anteriore ds.	R.H. front brake caliper	Etrier AV D	Vord. Festsattel R.
	23	14 65 47 00	1	Coperchio	Cover	Couvercle	Deckel
	24	14 65 46 01	2	Pastiglie freno ds.	Pad	Patins de frein	Bremsbelag
	25	98 05 25 45	1	Vite superiore	Screw	Vis	Schraube
	26	95 00 42 10	2	Rosetta	Washer	Rondelle	Scheibe
	27	95 10 03 32	0 + 4	Rosetta di spallamento (mm 0,5)	Spacer washer (mm 0,5)	Rondelle d'épaulement (mm 0,5)	Einstellscheibe (mm 0,5)
	27	95 10 03 33	0 + 4	Rosetta di spallamento (mm 0,8)	Spacer washer (mm 0,8)	Rondelle d'épaulement (mm 0,8)	Einstellscheibe (mm 0,8)
	28	95 12 91 80	1	Rosetta elastica	Spring washer	Rondelle élastique	Federring
	29	92 60 22 10	1	Dado	Nut	Ecrou	Mutter
	30	98 05 45 30	1	Vite	Screw	Vis	Schraube
	31	17 66 11 52	1	Coperchio	Cover	Couvercle	Verschleißdeckel
	32	17 66 13 52	1	Membrana a soffiutto	Boot	Souflet	Segeltuchverdeck
	33	17 65 93 52	1	Gruppo revis. pompa	Master cylinder kit	Kit de maître-cylindre	Hauptbremszylinder - Rep. Satz
	34	14 65 92 00	1	Gruppo revis. spurgo	Screws kit	Kit de vis	Schraube - Rep. Satz
	35	14 65 91 00	1	Gruppo revis. pastiglie	Pins kit	Kit de pivot	Bremsbelag - Rep. Satz
	36	14 65 90 00	1	Gruppo revis. pinze	Seals kit	Kit de joints	Dichtungs - Rep. Satz

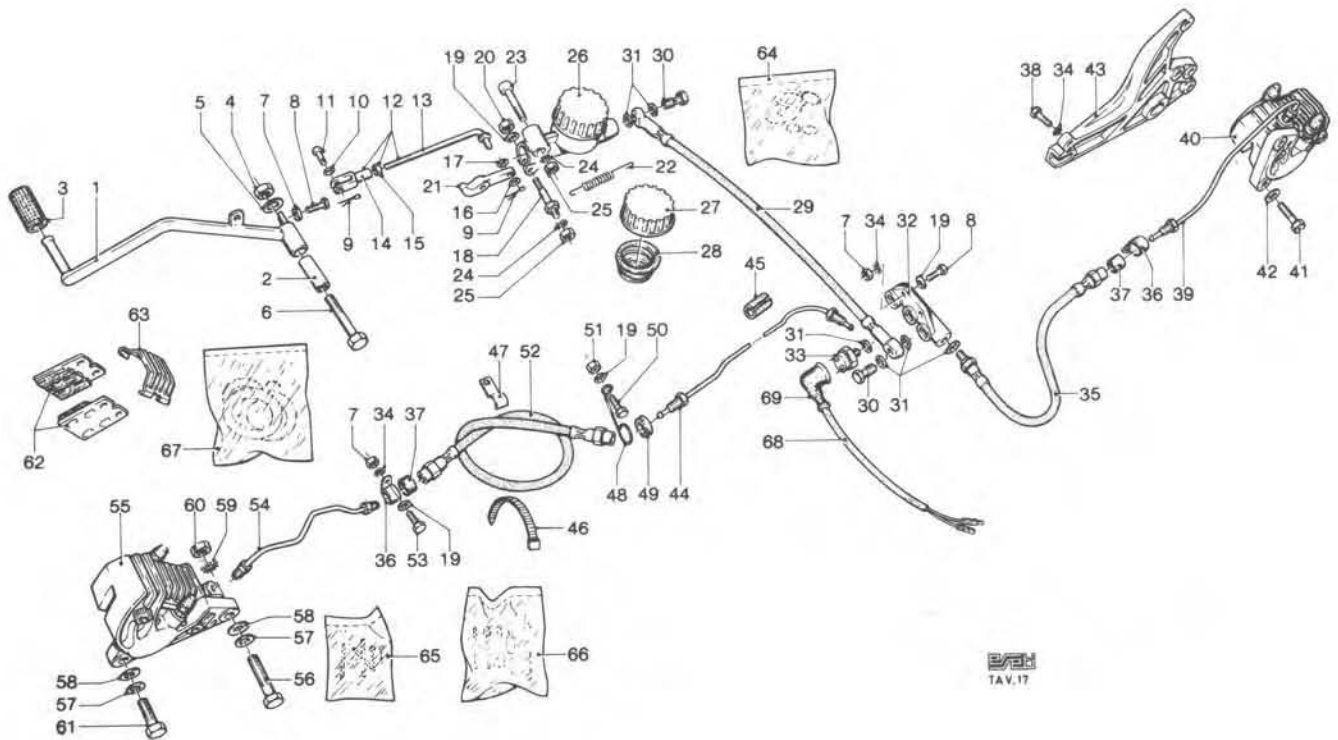


ESB
TAV. 15

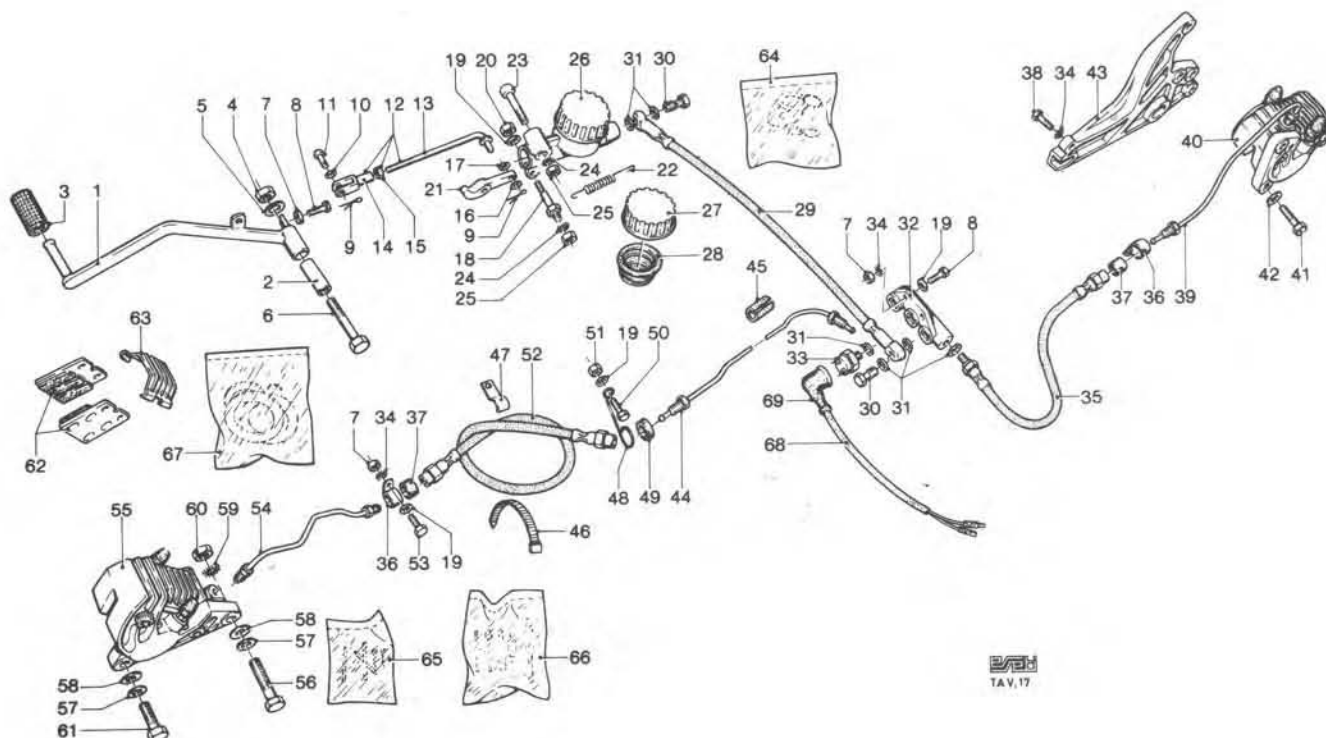
NOTE NOTES NOTES MARKE	POS. N.	N. COD. CODE No. No. CODE CODE Nr.	Q.tà Q.ty Q.té M.ge	DENOMINAZIONE	DESCRIPTION	DESIGNATION	BEZEICHNUNG
	1	17 66 02 52	1	Pompa freno anter.	Front master cylinder	Maître cylindre AV	Hauptbremszylinder
	2	17 60 56 52	1	Leva comando	Hand lever	Levier à main	Handhebel
	3	39 66 43 01	1	Vite di regolazione	Adjusting screw	Vis de réglage	Stellschraube
	4	98 62 03 25	1	Vite	Screw	Vis	Schraube
	5	61 01 38 00	1	Rosetta elast. ondul.	Tooth washer	Rondelle dentée	Zahnscheibe
	6	92 63 01 06	1	Dado autobloccante	Self locking nut	Ecrou à autoblocage	Hutmutter
	7	39 66 38 01	1	Cappuccio	Dust cap	Pare-poussière	Staubkappe
	8	17 65 85 50	1	Tubazione flessibile	Flexible hose	Tuyau flexible	Bremsschlauch
	9	95 99 00 33	2	Vite cava	Hollow screw	Vis creuse	Hohlschraube
	10	25 65 61 00	6	Guarnizione	Gasket	Joint	Dichtung
	11	17 65 68 50	1	Ripartitore	Distributor	Raccord de distribut.	Verteiler
	12	98 05 43 20	1	Vite	Screw	Vis	Schraube
	13	95 00 42 06	2	Rosetta	Washer	Rondelle	Scheibe
	14	63 65 70 00	1	Interruttore idraulico	Stop light switch	Contacteur de stop	Stoplichtschalter
	15	17 65 75 50	1	Tubazione flessibile	Flexible hose	Tuyau flexible	Bremsschlauch
	16	62 43 65 00	1	Supporto	Bracket	Support	Stütze
	17	90 71 61 42	1	Anello gomma	Rubber grommet	Douille en caoutch.	Gummitülle
	18	98 05 43 12	1	Vite	Screw	Vis	Schraube
	19	95 02 11 06	1	Rosetta elast. dentell.	Tooth washer	Rondelle dentée	Zahnscheibe
	20	92 60 22 06	1	Dado	Nut	Ecrou	Mutter
	21	17 65 80 50	1	Tubazione rigida	Rigid pipe	Tuyau rigide	Rohrleitung
	22	14 65 30 01	1	Pinza anteriore ds.	R.H. front brake caliper	Etrier AV D	Vord. Festsattel R.
	23	14 65 47 00	1	Coperchio	Cover	Couvercle	Deckel
	24	14 65 46 01	2	Pastiglie freno ds.	Pad	Patins de frein	Bremsbelag
	25	98 05 25 45	1	Vite superiore	Screw	Vis	Schraube
	26	95 00 42 10	2	Rosetta	Washer	Rondelle	Scheibe
	27	95 10 03 32	0 ÷ 4	Rosetta di spallamento (mm 0,5)	Spacer washer (mm 0.5)	Rondelle d'épaulement (mm 0,5)	Einstellscheibe (mm 0,5)
	27	95 10 03 33	0 ÷ 4	Rosetta di spallamento (mm 0,8)	Spacer washer (mm 0.8)	Rondelle d'épaulement (mm 0,8)	Einstellscheibe (mm 0,8)
	28	95 12 91 80	1	Rosetta elastica	Spring washer	Rondelle élastique	Federring
	29	92 60 22 10	1	Dado	Nut	Ecrou	Mutter
	30	98 05 45 30	1	Vite	Screw	Vis	Schraube
	31	17 66 11 52	1	Coperchio	Cover	Couvercle	Verschleißdeckel
	32	17 66 13 52	1	Membrana a soffiutto	Boot	Soufflet	Segeltuchverdeck
	33	17 65 93 52	1	Gruppo revis. pompa	Master cylinder kit	Kit de maître-cylindre	Hauptbremszylinder - Rep. Satz
	34	14 65 92 00	1	Gruppo revis. spurgo	Screws kit	Kit de vis	Schraube - Rep. Satz
	35	14 65 91 00	1	Gruppo revis. pastiglie	Pins kit	Kit de pivot	Bremsbelag - Rep. Satz
	36	14 65 90 00	1	Gruppo revis. pinze	Seals kit	Kit de joints	Dichtungs - Rep. Satz



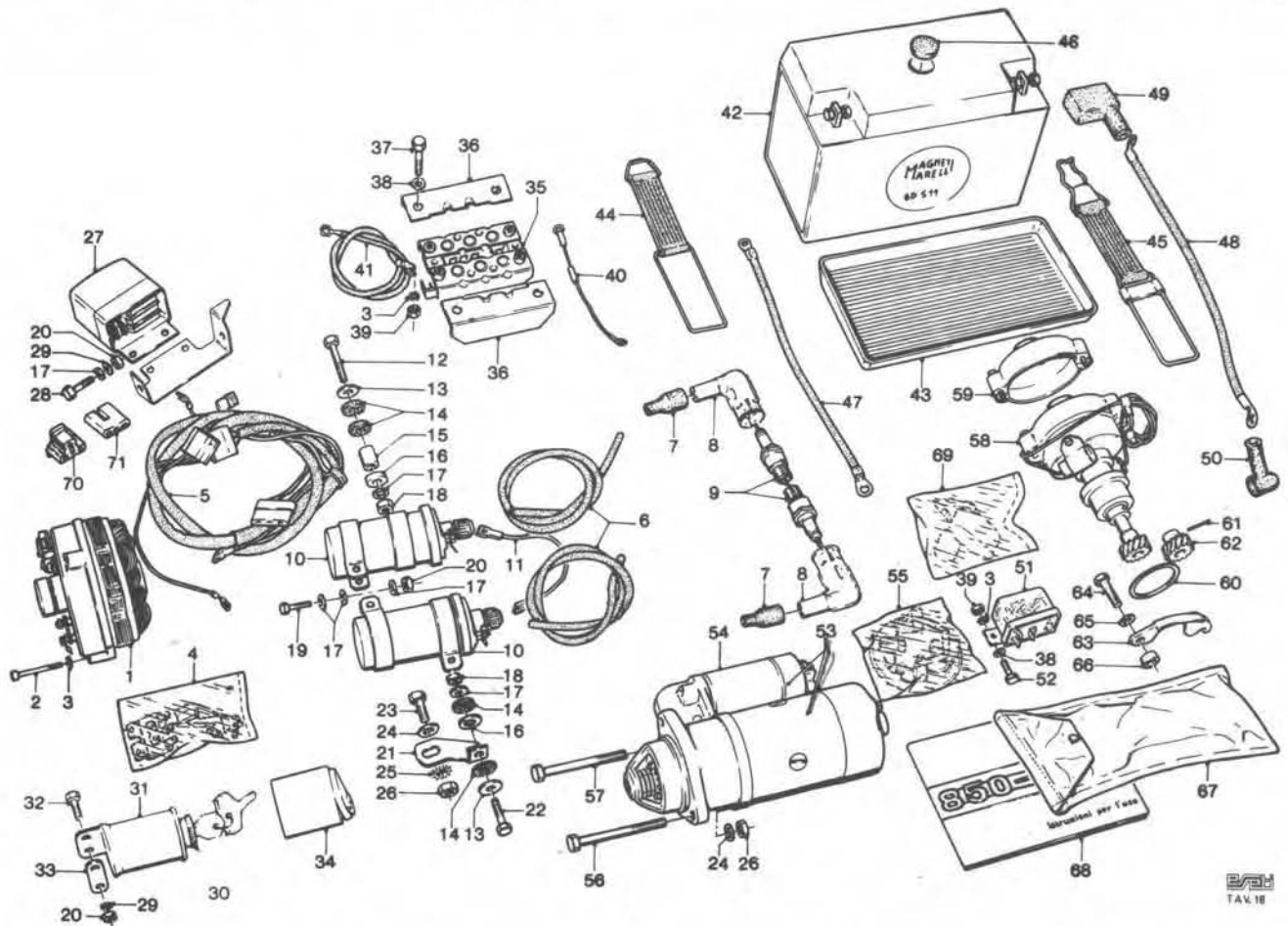
NOTE NOTES NOTES MARKE	POS. N.	N. COD. CODE No. No. CODE CODE Nr.	Q.tà Q.ty Q.té M.ge	DENOMINAZIONE	DESCRIPTION	DESIGNATION	BEZEICHNUNG
	1	17 63 06 40	1	Ruota post. compl. di mozzo e raggi	Rear wheel with hub and spokes	Roue AR avec moyeu et rayons	Hinterrad mit Nabe und Speichen
	2	17 63 07 40	1	Cerchio	Wheel rim	Jante	Felge
	3	17 63 10 50	20	Raggio ds. compl. di nipplo	R.H. spoke with nipple	Rayon avec niple, D	Speiche mit Nippel, R.
	4	14 61 15 01	20	Raggio sn. compl. di nipplo	L.H. spoke with nipple	Rayon avec niple, G	Speiche mit Nippel, L.
	5	92 60 23 16	1	Dado	Nut	Ecrou	Mutter
	6	14 63 44 00	1	Anello	Washer	Rondelle	Scheibe
	7	17 63 41 50	1	Distanziatore	Spacer	Entretoise	Abstandsrohr
	8	17 63 33 50	1	Perno	Wheel axle	Axe de roue	Radachse
	9	92 60 22 08	6	Dado	Nut	Ecrou	Mutter
	10	14 61 59 02	3	Piastrina di fermo	Lock plate	Arrêtoir	Sicherungsblech
	11	98 05 24 45	6	Vite	Screw	Vis	Schraube
	12	17 63 57 51	1	Disco posteriore	Rear disc	Disque AR	Hinterbrämsscheibe
	13	98 05 43 12	1	Vite	Screw	Vis	Schraube
	14	95 02 11 06	1	Rosetta elast. dentell.	Tooth washer	Rondelle dentée	Zahnscheibe
	15	17 33 59 50	1	Piastrina fermo	Lock plate	Arrêtoir	Sicherungsblech
	16	14 33 53 03	1	Anello elastico	Stop ring	Jonc d'arrêt	Sicherungsring
	17	14 33 52 03	1	Disco parastrappi	Elastic coupling	Joint élastique	Elastische Kupplung
	18	14 33 68 03	12	Elemento parastrappi	Rubber coupling	Joint en caoutchouc	Gummikupplung
	19	17 63 60 50	1	Spessore	Spacer	Entretoise	Distanzring
	20	90 27 20 47	1	Anello seeger	Circlip	Jonc d'arrêt	Seegererring
	21	14 62 03 01	1	Flangia	Flange	Flasque	Flansch
	22	92 20 42 20	2	Cuscinetto a sfere	Ball bearing	Roulement à billes	Kugellager
	23	17 63 40 50	1	Distanziale	Spacer	Entretoise	Abstandsrohr
	24	90 70 64 90	1	Guarnizione	Gasket	Joint	Dichtung
	25	17 63 35 50	1	Scodellino	Cup	Coupelle	Manschette
	26	17 63 30 50	1	Mozzo completo	Wheel hub compl.	Moyeu de roue compl.	Radnabe, kpl.
	27	12 61 61 01		Contrappeso (gr. 15)	Balance weight (gr. 15)	Masse additive (gr. 15)	Gewichtsausgleich (gr. 15)
	27	12 61 61 02		Contrappeso (gr. 20)	Balance weight (gr. 20)	Masse additive (gr. 20)	Gewichtsausgleich (gr. 20)
	27	12 61 61 03		Contrappeso (gr. 30)	Balance weight (gr. 30)	Masse additive (gr. 30)	Gewichtsausgleich (gr. 30)
		17 63 02 40	1	Ruota poster. compl. senza perno, dado e anelli	Rear wheel compl. axle, nut and rings excl.	Roue AR compl. axe, ecrou et anneau exclus	Hinterrad, kpl. Achse, Mutter und Ring aus.



NOTE NOTES NOTES MARKE	POS. N.	N. COD. CODE No. No. CODE CODE Nr.	Q.tà Q.ty Q.té M.ge	DENOMINAZIONE	DESCRIPTION	DESIGNATION	BEZEICHNUNG
	1	17 67 70 50	1	Pedale di comando	Brake pedal	Pédale de frein	Bremsfüßshebel
	2	17 25 20 50	1	Boccola	Bush	Douille	Buchse
	3	14 25 10 01	1	Pedalino gomma	Pedal rubber	Caoutchouc de pédale	Gummigleitschutze
	4	92 70 11 20	1	Dado	Nut	Ecrou	Mutter
	5	17 25 27 50	1	Rosetta elast. ondul.	Spring washer	Rondelle élastique	Federring
	6	17 25 23 50	1	Vite	Screw	Vis	Schraube
	7	92 60 22 06	4	Dado	Nut	Ecrou	Mutter
	8	98 05 43 20	3	Vite registro	Adjusting screw	Vis de réglage	Einstellschraube
	9	95 50 02 22	2	Copiglia	Split pin	Goupille	Splint
	10	95 12 91 10	1	Rosetta antivibrante	Shake proof washer	Rondelle éventail	Unterlegscheibe
	11	95 78 02 65	1	Spina	Pin	Pivot	Bundbolzen
	12	17 67 50 50	1	Tirante compl.	Connecting rod, compl.	Tige intermed. compl.	Zwischenstange, kpl
	13	17 67 51 50	1	Tirante	Connecting rod	Tige intermediaire	Zwischenstange
	14	95 74 01 71	1	Forcellino	Fork	Fourchette	Gabel
	15	92 70 00 73	1	Dado	Nut	Ecrou	Mutter
	16	95 10 01 73	1	Rosetta	Washer	Rondelle	Scheibe
	17	95 12 91 30	1	Rosetta antivibrante	Shake proof washer	Rondelle éventail	Unterlegscheibe
	18	17 66 71 50	1	Perno per leva	Lever pin	Axe de levier	Hebelbolzen
	19	95 00 02 06	5	Rosetta piana	Washer	Rondelle	Scheibe
	20	92 63 02 06	1	Dado autobloccante	Self locking nut	Ecrou à autoblocage	Hutmutter
	21	17 66 75 50	1	Leva com. pompa	Control lever	Levier de commande	Schalthebel
	22	17 66 76 50	1	Molla	Spring	Ressort	Feder
	23	98 62 04 40	1	Vite	Screw	Vis	Schraube
	24	95 02 11 08	1	Rosetta elast. dentell.	Tooth washer	Rondelle dentée	Zahnscheibe
	25	92 60 22 08	1	Dado	Nut	Ecrou	Mutter
	26	17 66 70 50	1	Pompa freni	Master cylinder	Maître cylindre	Hauptbremszylinder
	27	17 66 11 50	1	Coperchio	Cover	Couvercle	Verschlussdeckel
	28	17 66 13 50	1	Membrana a soffietto	Boot	Soufflet	Segeltuchverdeck
	29	17 65 85 50	1	Tubazione	Flexible hose	Tuyau flexible	Bremsschlauch
	30	95 99 00 33	2	Vite cava	Hollow screw	Vis creuse	Hohlschraube
	31	25 65 61 00	6	Guarnizione	Gasket	Joint	Dichtung
	32	17 66 80 50	1	Ripartitore posteriore	Distributor	Raccord	Verteiler
	33	63 65 70 00	1	Interruttore idraulico	Stop light switch	Contacteur de stop	Stoplichtschalter
	34	95 02 11 06	4	Rosetta	Washer	Rondelle	Scheibe
	35	17 65 75 50	1	Tubazione flessibile	Flexible hose	Tuyau flexible	Bremsschlauch
	36	62 43 65 00	2	Supporto tubazione	Bracket	Support	Stütze

850 T3 (316.30)Tavola - Drawing
Table - Bild**17**COM. FRENO POST. E ANT. SINISTRO
REAR AND L.H. FR. BRAKE CONTROL
COMM. DE FREIN AR ET AV GAUCHE
HINT. LINK. VORDERBREMSSTEUER.SEIMM
MOTO GUZZIE.S.M.
TAV. 17

NOTE NOTES NOTES MARKE	POS. N.	N. COD. CODE No. No. CODE CODE Nr.	Q.tà Q.ty Q.té M.ge	DENOMINAZIONE	DESCRIPTION	DESIGNATION	BEZEICHNUNG
	37	90 71 61 42	1	Anello elastico	Rubber grommet	Douille en caoutchouc	Gummitülle
	38	98 05 43 14	1	Vite	Screw	Vis	Schraube
	39	17 65 86 50	1	Tubazione rigida	Rigid pipe	Tuyau rigide	Rohrleitung
	40	14 65 30 01	1	Pinza posteriore	Rear caliper	Etrier AR	Hinterfestsattel
	41	98 05 45 30	2	Vite	Screw	Vis	Schraube
	42	95 00 42 10	2	Rosetta	Washer	Rondelle	Scheibe
	43	17 63 58 50	1	Staffa	Bracket	Chape	Träger
	44	17 65 87 50	1	Tubazione rigida	Rigid pipe	Tuyau rigide	Rohrleitung
	45	17 65 96 50	1	Fascia elastica	Clamp	Collier	Klemme
	46	13 60 96 60	1	Fascetta	Hose clip	Collier	Schlauchbinder
	47	93 30 13 13	1	Cavallotto	Clamp	Guide câble	Befestigungsschelle
	48	17 65 97 50	1	Occhiello	Bracket	Support	Stütze
	49	91 55 11 20	1	Anello tubazione	Rubber grommet	Douille en caoutchouc	Gummitülle
	50	98 05 43 16	1	Vite fiss. occhiello	Screw	Vis	Schraube
	51	92 63 01 06	1	Dado autobloccante	Self locking nut	Ecrou à autoblocage	Hutmutter
	52	17 65 88 50	1	Tubazione flessibile	Flexible hose	Tuyau flexible	Bremsschlauch
	53	98 05 43 12	1	Vite	Screw	Vis	Schraube
	54	17 65 89 50	1	Tubazione rigida	Rigid pipe	Tuyau rigide	Rohrleitung
	55	14 65 22 01	1	Pinza anteriore sn.	L.H. front caliper	Etrier AV G	Vorderfestsattel L.
	56	98 05 25 45	1	Vite	Screw	Vis	Schraube
	57	95 00 42 10	2	Rosetta	Washer	Rondelle	Scheibe
	58	95 10 03 32	0 ÷ 4	Rosetta di spallamento	Spacer washer	Rondelle d'épaulement	Einstellscheibe
	58	95 10 03 33	0 ÷ 4	Rosetta di spallamento	Spacer washer	Rondelle d'épaulement	Einstellscheibe
	59	95 12 91 80	1	Rosetta elastica	Spring washer	Rondelle élastique	Federscheibe
	60	92 60 22 10	1	Dado	Nut	Ecrou	Mutter
	61	98 05 45 30	1	Vite	Screw	Vis	Schraube
	62	14 65 46 01	4	Pastiglia freno	Pad	Patins de frein	Bremsbelag
	63	14 65 47 00	2	Coperchio	Cover	Couvercle	Deckel
	64	17 65 93 50	1	Gruppo revis. pompa	Master cylinder kit	Kit de maître cylindre	Hauptbremszylinder Rep.-Satz
	65	14 65 92 00	1	Gruppo revis. spurgo	Screw kit	Kit de vis	Schrauben - Rep. Satz
	66	14 65 91 00	1	Gruppo revis. pastiglie	Pins kit	Kit de pivot	Bremsbelag - Rep. Satz
	67	14 65 90 00	1	Gruppo revis. pinze	Seals kit	Kit de joints	Dichtungs - Rep. Satz
	68	17 74 75 50	1	Collegam. luci stop	Stop light connection	Branch. pour feux stop	Stoplichtleitung
	69	12 73 51 00	1	Cappuccio	Protective cap	Chapeau de protection	Schutzkappe



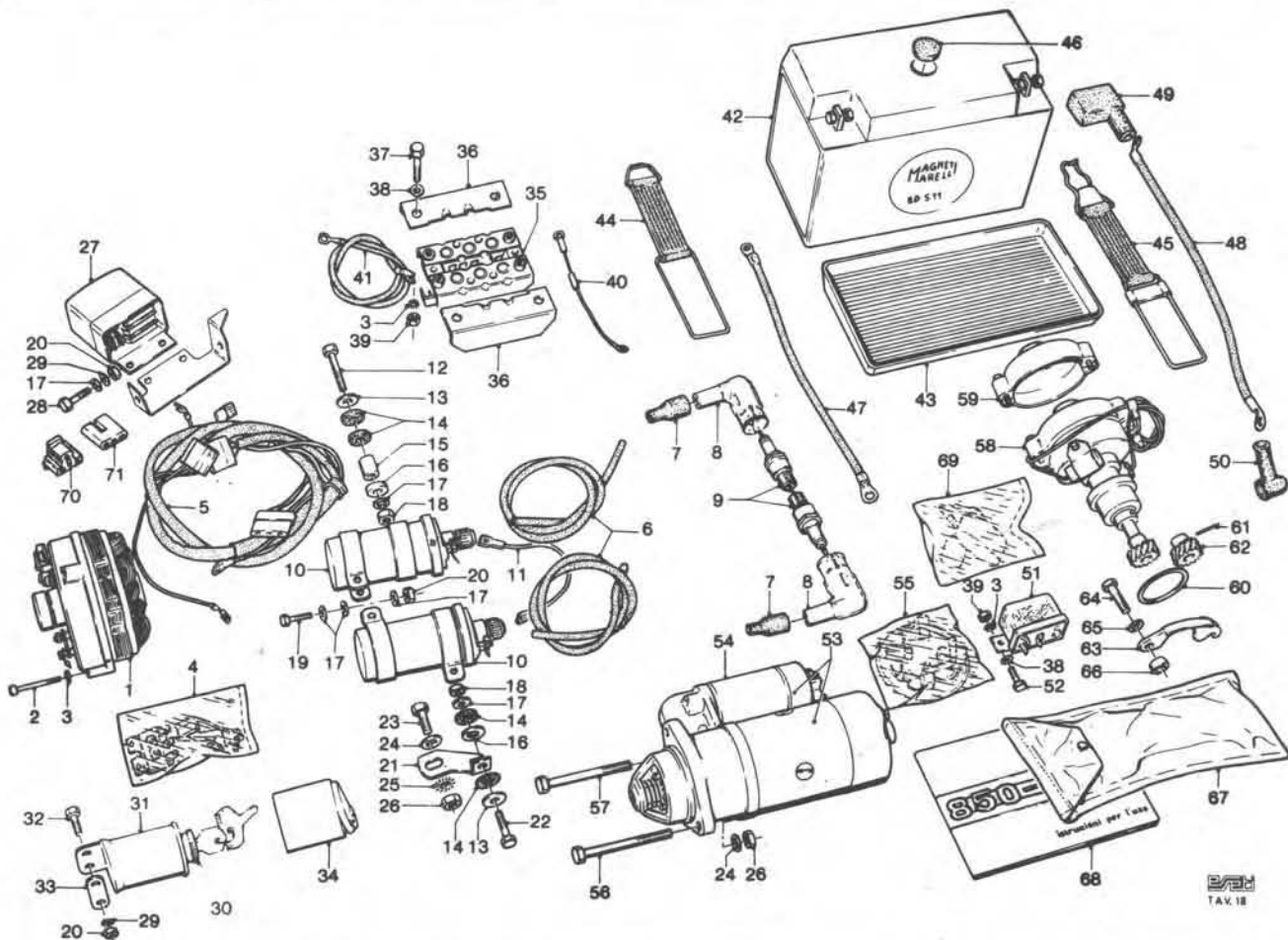
NOTE NOTES NOTES MARKE	POS. N.	N. COD. CODE No. No. CODE CODE Nr.	Q.tà Q.ty Q.té M.ge	DENOMINAZIONE	DESCRIPTION	DESIGNATION	BEZEICHNUNG
	1	17 71 24 00	1	Generatore alternatore	Alternator	Alternateur	Drehstromgenerator
	2	98 62 02 45	3	Vite	Screw	Vis	Schraube
	3	95 02 11 05	9	Rosetta elast. dentell.	Tooth washer	Rondelle dentée	Zahnscheibe
	4	17 71 99 00	1	Gruppo revis. generat.	Alternator kit	Kit de l'alternateur	Generator - Rep. - Satz
	5	17 74 74 50	1	Gruppo cavi alternat.	Alternator cables, com.	Câbles alternat. compl.	Generatorkabel, kpl.
	6	17 71 84 50	1	Cavi A.T. ds. e sn. per candele	R.H. & L.H. spark plug H.T. wire	Câble H.T. bougies D et G	Zündkerzenleitung R. und L.
	7	14 71 76 00	2	Cappuccio	Protective cap	Capuchon protecteur	Schutzkappe
	8	14 71 74 00	2	Attacchi	Spark plug cap	Embout de bougie	Zündkerzenstecker
	9	25 71 70 25	2	Candele	Spark plug	Bougie	Zündkerze
	10	14 71 65 00	2	Bobina di accensione	Ignition coil	Bobine	Zündspule
	11	14 74 77 00	1	Cavo bobina 1 a bob. 2	Coil 1 - coil 2 wire	Câble bobine 1 - bob. 2	Zündspule 1 - 2 Kabel
	12	98 05 23 45	1	Vite	Screw	Vis	Schraube
	13	95 10 01 41	2	Rosetta piana grande	Washer	Rondelle	Unterlegscheibe
	14	93 11 00 60	4	Spessore in gomma	Rubber spacer	Entretoise en caoutch.	Gummipuffer
	15	91 18 07 18	1	Distanziale	Spacer	Entretoise	Distanzbüchse
	16	95 10 01 54	2	Rosetta	Spacer ring	Entretoise	Distanzring
	17	95 00 02 06	8	Rosetta piana	Washer	Rondelle	Unterlegscheibe
	18	92 63 01 06	2	Dado autobloccante	Self-locking nut	Ecrou à autoblocage	Hutmutter
	19	98 05 43 20	1	Vite	Screw	Vis	Schraube
	20	92 60 22 06	6	Dado	Nut	Ecrou	Mutter
	21	17 71 68 50	1	Squadretta	Support	Equerre	Stütze
	22	98 05 23 25	1	Vite inferiore	Screw	Vis	Schraube
	23	98 05 44 16	1	Vite	Screw	Vis	Schraube
	24	95 00 42 08	3	Rosetta piana	Washer	Rondelle	Unterlegscheibe
	25	95 02 11 08	1	Rosetta elast. dentell.	Tooth washer	Rondelle dentée	Zahnscheibe
	26	92 60 22 08	2	Dado per viti	Nut	Ecrou	Mutter
	27	17 70 38 00	1	Regolatore	Regulator	Régulateur	Spannungsregler
	28	98 05 43 12	2	Vite	Screw	Vis	Schraube
	29	95 02 11 06	4	Rosetta	Washer	Rondelle	Scheibe
	30	17 73 53 50	1	Commut. d'accens.	Ignition switch, comp.	Contacteur d'allum. c.	Zündschalter, kpl.
	31	17 73 64 50	1	Supporto commut.	Bracket	Support	Träger
	32	98 05 43 20	2	Vite	Screw	Vis	Schraube
	33	17 73 56 50	1	Spessore	Spacer	Entretoise	Ausgleichblech
	34	14 73 58 00	1	Cappuccio	Protective cap	Capuchon protecteur	Schutzkappe
	35	17 70 43 00	1	Raddrizzatore	Rectifier	Redresseur	Gleichrichter

850 T3 (316.30)

ACCESSIONE - DOTAZIONE
IGNITION - KITS
ALLUMAGE - KITS
ZÜNDUNG - REPARATURSATZ

Tavola - Drawing
Table - Bild **18**

SEIMM
MOTO GUZZI



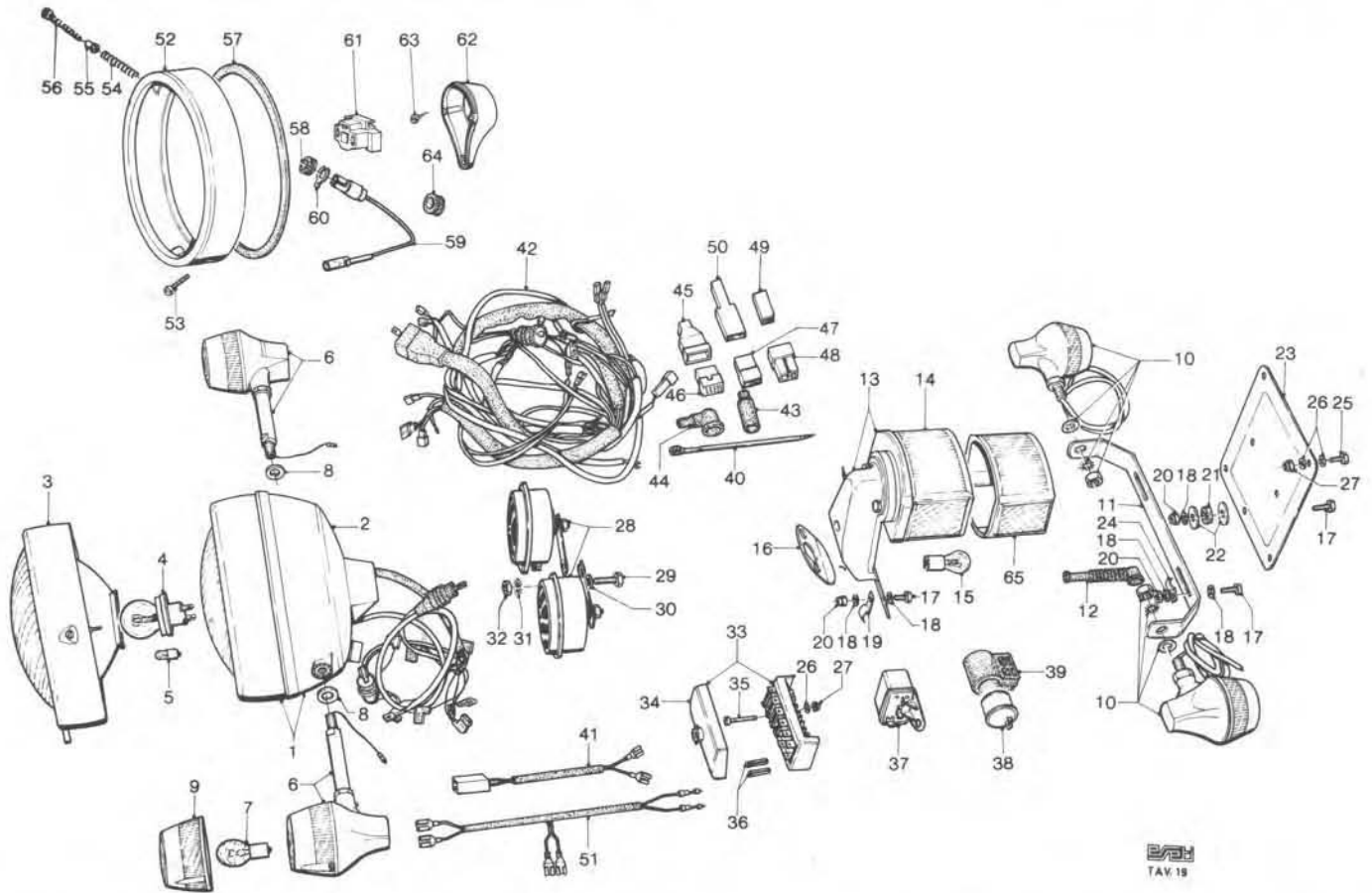
NOTE NOTES NOTES NOTES MARKE	POS. N.	N. COD. CODE No. No. CODE CODE Nr.	Q.tà Q.ty Q.té M.ge	DENOMINAZIONE	DESCRIPTION	DESIGNATION	BEZEICHNUNG
	36	14 70 42 05	2	Coperchio raddrizat.	Cover	Couvercle	Deckel
	37	98 30 50 17	4	Vite	Screw	Vis	Schraube
	38	95 00 02 05	3	Rosetta	Washer	Rondelle	Scheibe
	39	92 60 22 05	7	Dado	Nut	Ecrou	Mutter
	40	17 74 85 00	1	Cavo massa radd. -	Earthing wire -	Câble de masse -	Massaleitung -
	41	17 74 78 50	1	Cavo + al raddrizz.	Wire +	Câble +	Kabel +
	42	14 70 45 00	1	Batteria	Battery	Batterie	Batterie
	43	14 70 70 00	1	Vaschetta per batteria	Battery holder	Plateau de batterie	Batterieplatte
	44	14 70 48 00	1	Staffa fiss. batt.	Flexible clamp	Collier élastique	Elastische Klammer
	45	14 70 55 00	1	Staffa fiss. batt.	Flexible clamp	Collier élastique	Elastische Klammer
	46	93 18 02 20	1	Tampone	Plug	Bouchon	Stopfen
	47	14 74 84 00	1	Cavo batt. - a massa	Earthing wire -	Câble de masse -	Massaleitung -
	48	17 74 79 50	1	Cavo batt. + al motor.	Wire +	Câble +	Kabel +
	49	25 70 67 00	1	Cappuccio morsetto	Dust cap	Pare-poussière	Staubkappe
	50	25 70 71 00	1	Cappuccio mors. mot.	Dust cap	Pare-poussière	Staubkappe
	51	12 73 25 00	1	Teleruttore	Relay	Relais	Relais
	52	98 05 42 14	2	Vite	Screw	Vis	Schraube
	53	14 73 07 06	1	Motor. avv. + interr.	Starter and switch	Démarrreur et interrupt.	Starter und Schalter
	54	14 73 05 58	1	Interruttore completo	Switch, complete	Interrupteur complet	Schalter, kompl.
	55	14 73 05 70	1	Gruppo rev. motor. avv.	Starter kit	Kit de démarrage	Starter Rep. - Satz
	56	98 05 24 80	1	Vite inferiore	Screw	Vis	Schraube
	57	98 05 24 70	1	Vite superiore	Screw	Vis	Schraube
	58	17 71 54 50	1	Doppio rutt. con antic.	Distributor with regul.	Distributeur avec régul.	Zündverteiler mit Versteller
	59	14 51 54 20	1	Coperchio	Distributor cover	Tête de distributeur	Verteilerkappe
	60	14 71 64 00	1	Guarnizione	Seal ring	Joint	Dichtring
	61	95 51 03 18	1	Spina	Pin	Goupille	Stift
	62	14 71 62 00	1	Ingranaggio comando	Helical gear wheel	Roue hélicoïdale	Schraubenrad
	63	14 71 57 00	1	Piastrina	Fastener	Arrêtair	Halter
	64	98 05 24 30	2	Vite	Screw	Vis	Schraube
	65	95 12 00 85	2	Rosetta elastica	Spring washer	Rondelle élastique	Federring
	66	91 18 09 07	2	Distanziale	Spacer	Entretoise	Distanzbüchse
	67	17 92 99 00	1	Dotazione completa	Tool bag compl.	Trousse complète	Werkzeugtasche, kpl.
	68	17 90 00 50	1	Libretto istruz. (I)	Rider's handbook (I)	Manuel d'entretien (I)	Betriebsanleitung (I)
	68	17 90 00 60	1	Libretto istruz. (GB)	Rider's handbook (GB)	Manuel d'entret. (GB)	Betriebsanleitung (GB)
	68	17 90 00 70	1	Libretto istruz. (F)	Rider's handbook (F)	Manuel d'entretien (F)	Betriebsanleitung (F)
	68	17 90 00 71	1	Libretto istruz. (D)	Rider's handbook (D)	Manuel d'entretien (D)	Betriebsanleitung (D)
	69	14 71 00 00	1	Gruppo revis. dop. rut.	Distributor kit	Kit de distributeur	Zündverteiler - Rep. - Satz
	70	61 71 25 00	1	Connettore innesti	Connection	Branchement	Steckdose
	71	61 71 26 00	1	Connettore	Connection	Branchement	Steckdose

Seimm Moto Guzzi - 22054 Mandello del Lario (Co) - Tel. 71112 - 72512 - Tx: 38095 - S.C.R.A. mod. 069 - 6/75 - 3000 K - Printed in Italy

Dati indicativi soggetti a modifiche senza impegno di preavviso - All data are subject to modification without notice

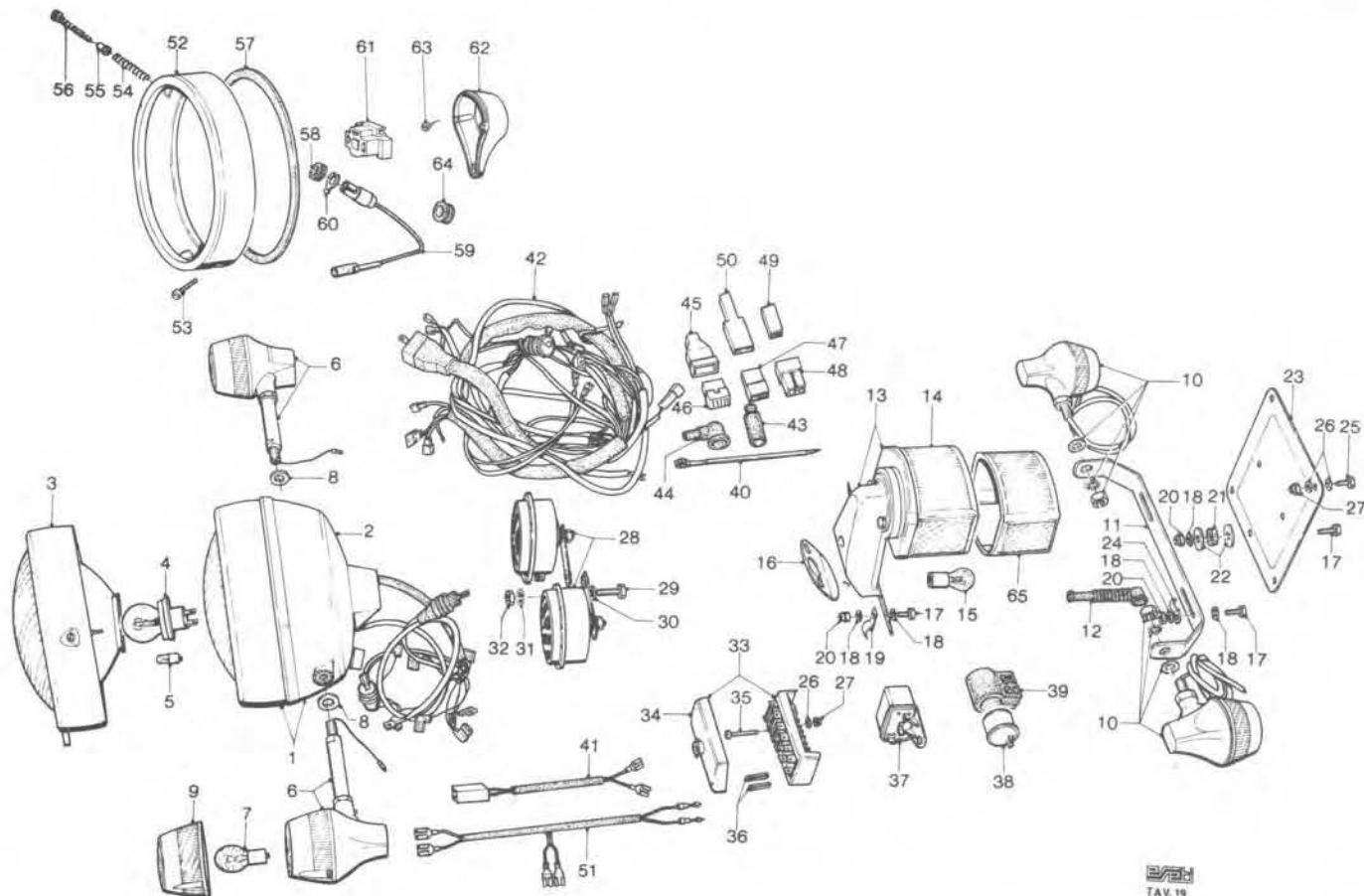


SEIMM - Scanzorosciate (Bg)

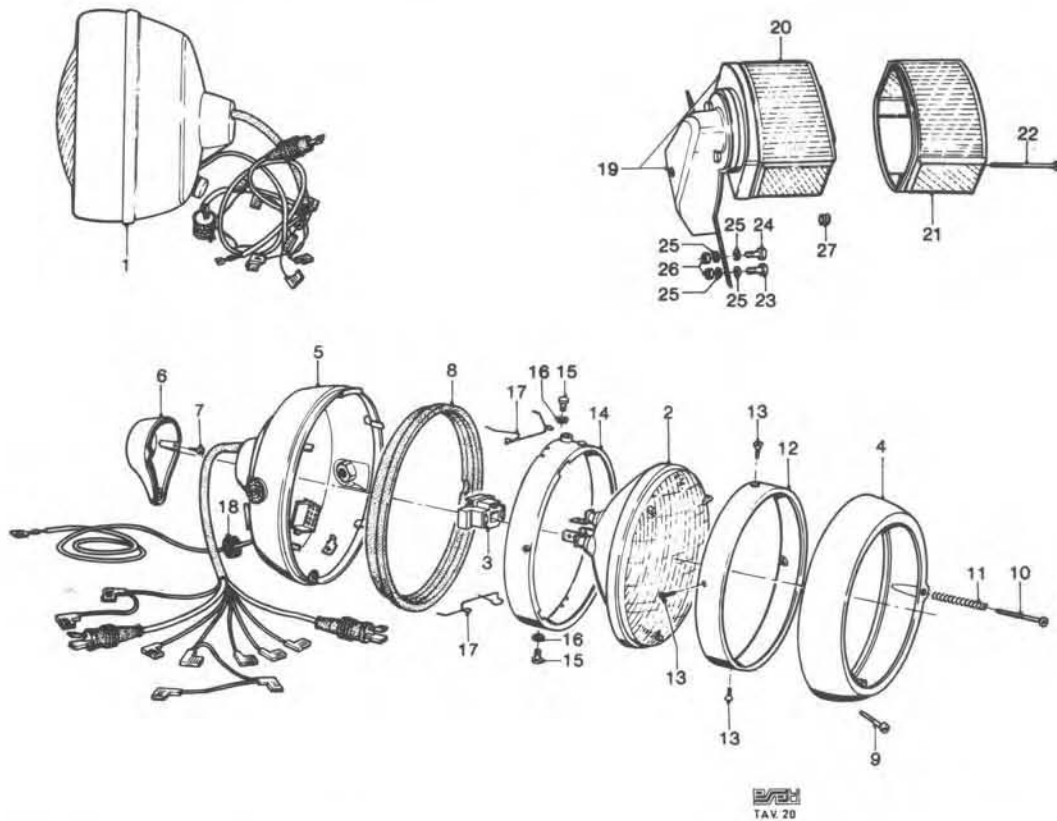


ESB
TAV. 19

NOTE NOTES NOTES MARKE	POS. N.	N. COD. CODE No. No. CODE CODE Nr.	Q.tà Q.ty Q.té M.ge	DENOMINAZIONE	DESCRIPTION	DESIGNATION	BEZEICHNUNG
	1	17 74 05 50	1	Proiettore completo	Headlight, compl.	Projecteur compl.	Scheinwerfer, kpl.
	2	17 74 04 58	1	Calotta compl. di cablaggio	Body, compl.	Boîtier compl.	Scheinwerfergehäuse, kpl.
	3	17 74 04 59	1	Gruppo ottico compl. di ghiera	Head lamp - insert	Optique de phare	Scheinwerfer Einsatz
	4	93 45 02 31	1	Lampada a sfera	Bulb	Ampoule	Glühlampe
	5	93 45 01 19	1	Lampada a bulbo	Bulb	Ampoule	Glühlampe
	6	17 75 06 50	2	Indicatore ant. comp.	Front indicator comp.	Clignotant AV compl.	Vorderblinker, kpl.
	7	93 45 01 29	4	Lampada	Bulb	Ampoule	Glühlampe
	8	95 00 42 10	2	Rosetta	Washer	Rondelle	Scheibe
	9	13 75 37 60	4	Coppa	Protection cap	Encadrement couvercle	Blinkfenster
	10	17 75 16 50	2	Indicatore post. comp.	Rear indicator compl.	Clignotant AR compl.	Hinterblinker, kpl.
	11	17 75 35 40	1	Staffa	Bracket	Support	Träger
	12	14 62 63 00	2	Soffietto	Bellows	Soufflet	Faltenbalg
	13	14 47 49 01	1	Portatarga comp. fanal.	Numberplate holder c.	Supp. plaque de pol. c.	Nummerschildträger, kpl.
	14	17 74 09 00	1	Fanalino completo	Back light, compl.	Lanterne AR, compl.	Rücklicht, kpl.
	15	93 45 02 24	1	Lampada	Bulb	Ampoule	Glühlampe
	16	10 47 59 00	1	Basetta elastica	Rubber base	Caoutchouc	Gummiunterlage
	17	98 05 43 16	6	Vite	Screw	Vis	Schraube
	18	95 00 02 06	10	Rosetta piana	Washer	Rondelle	Unterlegscheibe
	19	93 30 13 13	2	Cavalotto	Clamp	Guide câble	Befestigungsschelle
	20	92 63 01 06	6	Dado autobloccante	Self-locking nut	Ecrou à autoblocage	Hutmutter
	21	93 11 00 60	1	Elemento elastico	Rubber spacer	Anneau en caoutch.	Gummipuffer
	22	95 10 01 41	2	Rosetta	Washer	Rondelle	Scheibe
	23	10 47 46 00	1	Piastra porta targa	Plate	Plaque	Platte
	24	93 30 11 75	2	Cavalotto	Clamp	Guide câble	Befestigungsschelle
	25	98 05 42 20	2	Vite superiore	Screw	Vis	Schraube
	26	95 00 02 05	3	Rosetta	Washer	Rondelle	Scheibe
	27	92 63 01 05	3	Dado autobloccante	Self-locking nut	Ecrou à autoblocage	Hutmutter
	28	14 74 37 00	1	Trombe elettr. abbin.	Horn	Avvertisseur	Signalhorn
	28	14 74 37 01	1				
	29	98 05 24 35	1	Vite	Screw	Vis	Schraube
	30	95 00 02 08	1	Rosetta piana	Washer	Rondelle	Unterlegscheibe
	31	95 02 11 08	1	Rosetta elast. dentell.	Tooth washer	Rondelle dentée	Zahnscheibe
	32	92 60 22 08	1	Dado	Nut	Ecrou	Mutter

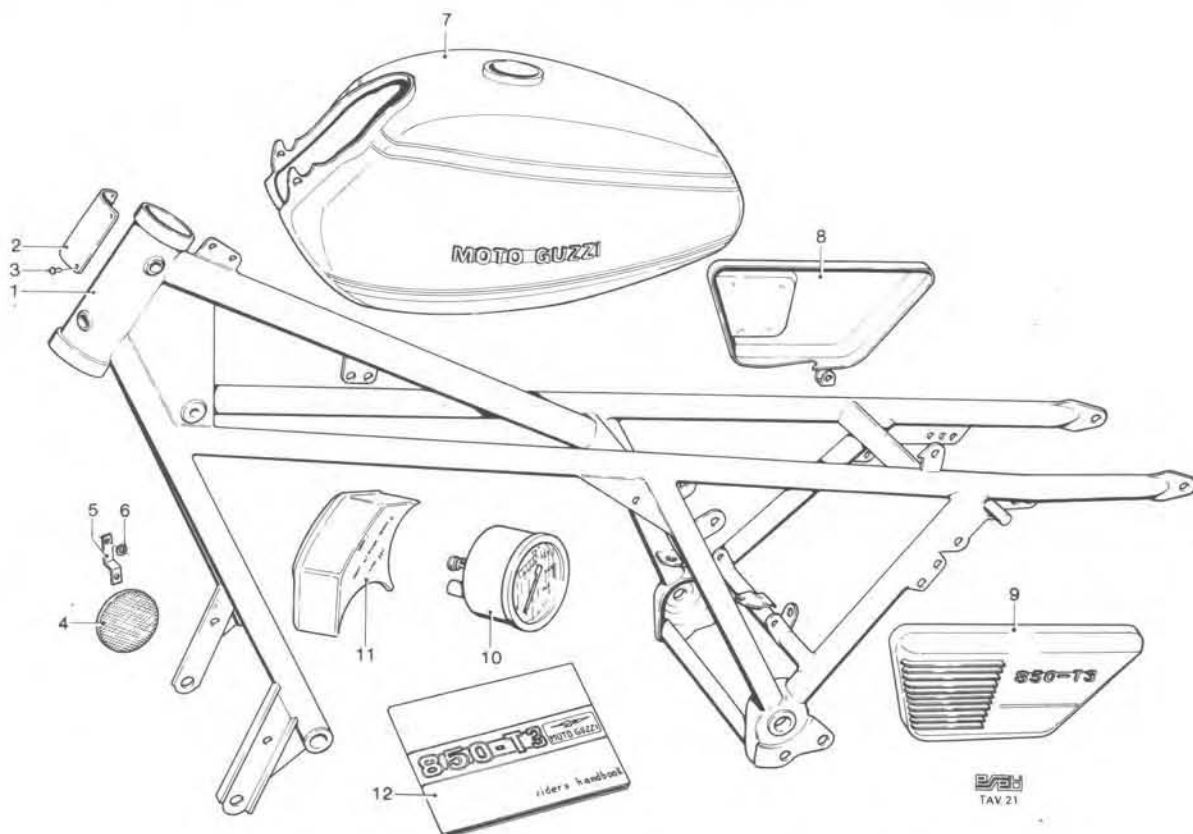
850 T3 (316.30)Tavola - Drawing
Table - Bild**19**ILLUMINAZIONE - ACUSTICO
LIGHTING - HORN
SIGNAL LUMINEUX - AVERTISS.
BELEUCHTUNG - HUPESEIMM
MOTO GUZZIE.S.H.
TAV. 19

NOTE NOTES NOTES MARKE	POS. N.	N. COD. CODE No. No. CODE CODE Nr.	Q.tà Q.ty Q.té M.ge	DENOMINAZIONE	DESCRIPTION	DESIGNATION	BEZEICHNUNG
	33	17 74 30 00	1	Morsetteria	Fuse box	Boite de fusibles	Sicherungsdose
	34	17 74 31 00	1	Coperchio	Cover	Couvercle	Deckel
	35	98 20 25 30	2	Vite	Screw	Vis	Schraube
	36	17 74 25 50	6	Fusibili (16 A)	Fuse (16 A)	Fusibile (16 A)	Schmelzeinsatz (16 A)
	37	12 70 85 41	1	Teleruttore lampeggio	Relay	Relais	Relais
	38	17 75 05 20	1	Intermittenza	Intermittence	Centrale clignotants	Intermittenz
	39	17 75 12 00	1	Sostegno	Rubber holder	Support	Gummihalter
	40	13 60 96 60	11	Fascetta	Clip	Collier	Binder
	41	17 74 73 50	1	Gruppo cavi collegam.	Connecting wire	Fil de liaison	Verbindungsdraht
	42	17 74 71 50	1	Gruppo princ. cavi com.	Wire assembly	Ensemble de fils	Kabelbaum
	43	13 76 82 00	2	Cappuccio	Protective cap	Chapeau de protection	Schutzkappe
	44	12 73 51 00	1	Cappuccio	Protective cap	Chapeau de protection	Schutzkappe
	45	17 75 60 00	1	Cappuccio	Protective cap	Chapeau de protection	Schutzkappe
	46	17 75 61 00	1	Connettore porta mas.	Connection	Branchement	Steckdose
	47	17 74 88 50	1	Blocchetto	Cable connector	Connexion de fils	Kabelverbinder
	48	17 74 89 50	1	Blocchetto	Cable connector	Connexion de fils	Kabelverbinder
	49	93 40 09 62	2	Innesto "faston"	"Faston" joint	Connexion "faston"	"Faston" Anschluss
	50	93 40 08 63	2	Innesto "faston"	"Faston" joint	Connexion "faston"	"Faston" Anschluss
	51	17 74 76 50	1	Gruppo cavi valvoliera	Connecting wire	Fil de liaison	Verbindungsdraht
	52	17 74 04 60	1	Ghiera	Ring nut	Embout	Haltering
	53	17 74 03 02	1	Vite	Screw	Vis	Schraube
	54	17 74 03 50	3	Molla	Spring	Ressort	Feder
	55	17 74 03 51	3	Tubetto distanziale	Spacer	Entretoise	Distanzbüchse
	56	17 74 03 52	3	Vite	Screw	Vis	Schraube
	57	17 74 04 61	1	Guarnizione	Gasket	Joint	Dichtung
	58	17 74 03 09	1	Passacavo Ø 13	Rubber grommet Ø 13	Douille en caout. Ø 13	Gummitülle Ø 13
	59	17 74 04 05	1	Portalamпада con cavo	Socket	Douille d'ampoule	Lampenfassung
	60	17 74 03 10	1	Linguetta di massa	Contact	Contact	Kontaktstück
	61	17 74 04 01	1	Zoccolo presa corrente	Socket	Douille	Anschluss-stecker
	62	17 74 04 04	1	Tappo per calotta	Cap	Couvercle	Schutzdeckel
	63	17 74 03 08	2	Vite autofilettante	Lenshead screw	Vis parker	Blechschrabe
	64	17 74 03 27	1	Passacavo chiuso Ø 7	Rubber grommet Ø 7	Douille en caout. Ø 7	Gummitülle Ø 7
	65	17 74 17 01	1	Catadiottro	Catadioptr	Catadioptr	Rückstrahler



NOTE NOTES NOTES MARKE	POS. N.	N. COD. CODE No. No. CODE CODE Nr.	Q.tà Q.ty Q.té M.ge	DENOMINAZIONE	DESCRIPTION	DESIGNATION	BEZEICHNUNG
	1	17 74 05 21	1	Proiettore ant. comp.	Headlight, compl.	Projecteur complet	Scheinwerfer, kpl.
	2	17 74 04 20	1	Unità sigillata	Sealed beam	Phare "Sealed beam"	Scheinw. "Sealed beam"
	3	17 74 04 01	1	Zoccolo	Socket	Douille d'ampoule	Anschluss-stecker
	4	17 74 04 21	1	Ghiera	Ring nut	Embout	Zierring
	5	17 74 04 28	1	Calotta com. e cavi	Body & cables, compl.	Boîteur et câbles, com.	Scheinw. und Kabeln, kpl.
	6	17 74 04 29	1	Tappo	Cap	Couvercle	Schutzkappe
	7	17 74 03 08	1	Vite autofilettante	Lenzhead screw	Vis parker	Blechschaube
	8	17 74 04 24	1	Guarnizione	Gasket	Joint	Dichtung
	9	17 74 03 28	1	Vite speciale	Screw	Vis	Schraube
	10	17 74 03 21	1	Vite	Screw	Vis	Schraube
	11	17 74 03 22	1	Molla	Spring	Ressort	Feder
	12	17 74 04 25	1	Anello ritegno	Retainer ring	Anneau d'arrêt	Haltering
	13	17 74 03 29	3	Vite	Screw	Vis	Schraube
	14	17 74 04 26	1	Anello di regolazione	Adjusting ring	Anneau de réglage	Einstellring
	15	17 74 03 25	2	Perno di regolazione	Pin	Axe	Stift
	16	17 74 03 07	2	Anello benzing	Circlip	Circlip	Benzing sicherung
	17	17 74 03 26	2	Molla	Spring	Ressort	Feder
	18	17 74 03 27	1	Passacavo Ø 7	Rubber grommet Ø 7	Douille en caout. Ø 7	Gummitülle Ø 7
	19	14 47 49 20	1	Portatarga comp. fanal	Numberplate holder c.	Supp. plaque de pol. c.	Nummerschildträger, kpl.
	20	14 74 09 20	1	Fanalino posteriore	Back light	Lanterne AR	Rücklicht
	21	14 74 17 00	1	Catadiottro	Catadioptré	Catadioptré	Rückstrahler
	22	14 74 17 23	2	Vite	Screw	Vis	Schraube
	23	98 05 43 20	2	Vite superiore	Screw	Vis	Schraube
	24	95 05 43 16	2	Vite superiore	Screw	Vis	Schraube
	25	95 00 02 06	6	Rosetta di spessore	Washer	Rondelle	Unterlegscheibe
	26	92 63 01 06	4	Dado autobloccante	Self locking nut	Ecrou à autoblocage	Hutmutter
	27	93 18 00 70	1	Tappo	Rubber cap	Tampon en caoutch.	Gummipuffer

850 T3 (316.30)Tavola - Drawing
Table - Bild **21**VARIANTI - VERSIONE USA
USA VERSION
VARIANTES USA
USA VERSIONSEIMM

MOTO GUZZI

NOTE NOTES NOTES MARKE	POS. N.	N. COD. CODE No. No. CODE CODE Nr.	Q.tà Q.ty Q.té M.ge	DENOMINAZIONE	DESCRIPTION	DESIGNATION	BEZEICHNUNG
	1	17 40 01 21	1	Telaio	Frame	Châssis	Rahmen
	2	13 91 85 23	1	Targhetta di identific.	Frame number	Plaquette d'identific.	Typeschild
	3	45 91 85 70	6	Ribattino	Rivet	Rivet	Niet
	4	12 78 16 21	2	Catadiottro anteriore	Front catadioptré	Catadioptré AV	Vord. Rückstrahler
	5	10 74 16 40	2	Squadretta	Bracket	Support	Stütze
	6	95 10 05 59	2	Rosetta	Washer	Rondelle	Scheibe
	7	17 10 02 53	1	Serbatoio (marrone)	Fuel tank (brown)	Réservoir (marron)	Kraftstoffbeh. (Braun)
	7	17 10 02 24	1	Serbatoio (nero)	Fuel tank (black)	Réservoir (noir)	Kraftstoffbeh. (Schwarz)
	8	17 47 62 53	1	Coperchio ds. (marr.)	R.H. cover (brown)	Couvercle D (marron)	Deckel R. (Braun)
	8	17 47 62 24	1	Coperchio ds. (nero)	R.H. cover (black)	Couvercle D (noir)	Deckel R. (Schwarz)
	9	17 47 63 53	1	Coperchio sn. (marr.)	L.H. cover (brown)	Couvercle G (marron)	Deckel L. (Braun)
	9	17 67 63 24	1	Coperchio sn. (nero)	L.H. cover (black)	Couvercle G (noir)	Deckel L. (Schwarz)
	10	17 76 16 20	1	Contamiglia	Speedometer (miles)	Compteur (miles)	Tacho (meilen)
	11	17 76 91 20	1	Supporto spie	Signal light bracket	Support de témoin	Anzeigeleuchte
	12	17 90 00 60	1	Libretto istruzioni	Rider's handbook	Manuel d'entretien	Betriebsanleitung



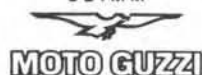
**NOTIZIARIO RICAMBI
SPARE PARTS NEWS
PIECES DETACHEES - NOUVELLES
ERSATZTEILNACHRICHTER**

**RIASSUNTO MODIFICHE AL CATALOGO PARTI RICAMBIO
SUMMARY OF MODIFICATIONS TO SPARE PARTS CATALOGUE
RESUME MODIFICATIONS AU CATALOGUE PIECES DETACHEES
ABÄNDERUNGSÜBERSICHT ZUM ERSATZTEILKATALOG**

850 T3

**MARZO
MARCH
MARS
MÄRZ
1977**

TAV. DRWG. TABLE BILD	POS. N.	Codice pre-mod. Pre-modf. code Code pre-mod. Vorveränderung	Q.TA' Q.TY Q.TE M.GE	Codice Modific. Modified code Code modifié Veränderte C.	Q.TA' Q.TY Q.TE M.GE	DENOMINAZIONE	DESCRIPTION	DESIGNATION	BEZEICHNUNG	NOTE NOTES NOTES MARKE
1	1	14 02 35 50	1	14 02 36 50	1	Coperchio testa sinistro	L.H. head cover	Couvercle de culasse G	Zylinderkopfdeckel, L.	X
1	2	14 02 36 50	1	14 02 35 50	1	Coperchio testa destro	R.H. head cover	Couvercle de culasse D	Zylinderkopfdeckel, R.	X
1	33	12 03 40 01	4	17 03 40 50	4	Vite di registro	Adjusting screw	Vis de réglage	Einstellschraube	= +
1	47	90 70 60 80	6	90 70 71 83	6	Rosetta isolante	Washer	Rondelle	Scheibe	=
1	75	13 93 65 00	1	13 93 66 00	1	Vite reg. valvola gas	Adjusting screw	Vis de réglage	Einstellschraube	X
2	41	14 61 59 01	4							
2	42	92 60 22 08	6	92 63 05 08	6	Dado	Nut	Ecrou	Mutter	- +
3	12	12 01 21 00	1	61 27 03 00	6	Rosetta elastica ondulata	Washer	Rondelle	Scheibe	+ =
3	13	12 01 29 00	1	61 27 03 00	6	Rosetta elastica ondulata	Washer	Rondelle	Scheibe	+ =
3	14	14 01 30 00	1	61 27 03 00	6	Rosetta elastica ondulata	Washer	Rondelle	Scheibe	+ =
3	32	90 40 53 69	1	90 40 53 67	1	Anello di tenuta	Seal ring	Bague d'étanchéité	Dichtring	- +
3	33	12 01 28 00	1	61 27 03 00	1	Rosetta elastica ondulata	Washer	Rondelle	Scheibe	+ =
4	6	93 60 10 25	1	93 60 10 26	1	Ghiera bloccaggio	Ring nut	Frette de blocage	Sicherungsring	X
4	8	18 06 76 50	3	14 61 59 01	6	Rosetta	Washer	Rondelle	Scheibe	+ =
4	17	12 06 20 00	4	12 06 20 05	4	Semicuscinetto di biella	Big-end half bearing	Demi-roul. de tête bielle	Pleuellagerschale	= +
4	17	12 06 20 01	4	12 06 20 06	4	Semicuscinetto (min. mm 0,254)	Half bearing (undersize mm 0,254)	Demi-roul. (minoré mm 0,254)	Lagerschale (Untergrösse mm 0,254)	= +
4	17	12 06 20 02	4	12 06 20 07	4	Semicuscinetto (min. mm 0,508)	Half bearing (undersize mm 0,508)	Demi-roul. (minoré mm 0,508)	Lagerschale (Untergrösse mm 0,508)	= +
4	17	12 06 20 03	4	12 06 20 08	4	Semicuscinetto (min. mm 0,762)	Half bearing (undersize mm 0,762)	Demi-roul. (minoré mm 0,762)	Lagerschale (Untergrösse mm 0,762)	= +
4	26	17 04 50 51	4	17 04 50 50	4	Astina com. bilancieri	Tappet stem	Tige de poussoir	Stossstange	
4	34	95 10 06 76	1	14 43 34 00	1	Rosetta	Washer	Rondelle	Scheibe	= +
4	35	92 70 11 87	1	92 60 25 18	1	Dado	Nut	Ecrou	Mutter	= +
4	40	13 05 86 00	2	61 27 03 00	2	Piastrina di sicurezza	Lock plate	Plaquette frein	Schliessblech	= +
5	11	99 05 43 16	1	98 05 43 16	1	Vite	Screw	Vis	Schraube	X
6	7	12 08 59 01	1	14 08 59 00	1	Tubetto intermedio	Tubber tube	Entretoise (caoutchouc)	Gummistück	= +
7	2	90 40 35 47	2	90 40 35 48	2	Anello di ten. per A.F. - A.S.	C.S. and L.S. seal ring	Jonc d'ét. pour A.E. - A.S.	Dichtung für K.W. - A.W.	- +
7	3	92 21 84 24	2	92 25 62 18	2	Cuscinetto A.P. e A.F.	M.S. & C.S. bearing	Roulement A.P. et A.E.	H.W. und K.W. Lager	= +
7	4	13 21 38 03	2	14 21 38 03	2	Piastrina di sicurezza	Lock plate	Plaquette de sûreté	Schliessblech	X
7	5	98 05 43 16	6	98 62 23 16	6	Vite	Screw	Vis	Schraube	X
7	6	14 21 79 00	6	14 21 79 01	6	Piastrina di sicurezza	Lock plate	Plaquette de sûreté	Schliessblech	X
7	7	92 25 62 18	2	92 21 84 24	2	Cuscinetto A.F. e A.S.	C.S. & S.S. bearing	Roulement A.R. et A.I.	H.W. und V.W. Lager	X
8	36	12 21 73 00	1	14 21 73 00	1	Rosetta di spallamento	Washer	Rondelle	Scheibe	= +
8	51	14 23 82 00	1	14 23 82 01	1	Molla richiamo presel.	Spring	Ressort	Feder	= +
8	66	17 25 27 50	1	17 25 25 70	1	Rosetta elastica ondulata	Washer	Rondelle	Scheibe	= +
9	12	12 32 80 01	1	17 32 80 50	1	Doppio giunto cardanico	Double joint	Joint double	Doppelverbindung	= +
10	7	95 00 02 08	2	95 10 02 55	2	Rosetta piana	Washer	Rondelle	Scheibe	= +
10	59	95 00 02 06	9	95 00 02 06	7	Rondella piana	Washer	Rondelle	Scheibe	= +
10	-	-	-	95 10 01 21	2	Ranella piana per tamb.ser.	Washer	Rondelle	Scheibe	+ =
10	-	-	-	17 45 17 50	2	Piastrina fil. paraurti ant.	Plate	Plaque	Platte	+ =
11	5	-	-	17 10 39 50	1	Tappo serbatoio	Filler cap	Bouchon réservoir	Kraftstoffhahn	+ *
12	26	14 52 76 00	2	14 52 79 00	2	Estremità per asta	Tube end	Embout	Rohrende	+ *
12	26	-	-	18 52 79 50	2	Estremità per asta	Tube end	Embout	Rohrende	+ *
12	28	14 52 79 00	2	14 52 76 01	2	Scodellino inferiore	Lower cap	Coupelle inférieure	Manschette	= +
12	29	-	-	18 52 66 50	2	Molla per forcella anter.	Spring	Ressort	Feder	+ *
12	42	17 55 02 00	2	18 55 02 51	2	Sospensioni posteriori	Rear suspensions	Suspensions AR	Hinterradaufhängung	+ =
12	43	12 55 23 00	2	18 55 23 50	2	Molla sospensioni	Spring	Ressort	Feder	+ =
12	43	-	-	18 55 23 55	2	Molla sosp.	Spring	Ressort	Feder	+ =
12	45	17 55 23 00	8	18 55 16 50	8	Boccola in gomma	Rubber bush	Douille en caoutchouc	Gummibüchse	+ = *



**NOTIZIARIO RICAMBI
SPARE PARTS NEWS
PIECES DETACHEES - NOUVELLES
ERSATZTEILNACHRICHTER**

**RIASSUNTO MODIFICHE AL CATALOGO PARTI RICAMBIO
SUMMARY OF MODIFICATIONS TO SPARE PARTS CATALOGUE
RESUME MODIFICATIONS AU CATALOGUE PIECES DETACHEES
ABÄNDERUNGSÜBERSICHT ZUM ERSATZTEILKATALOG**

850 T3

**MARZO 1977
MARCH
MARS
MÄRZ**

TAV. DRWG. TABLE BILD	POS. N.	Codice pre-mod. Pre-modif. code Code pre-mod. Vorveränderung	Q.TA' Q.TY Q.TE M.GE	Codice Modific. Modified code Code modifié Veränderte C.	Q.TA' Q.TY Q.TE M.GE	DENOMINAZIONE	DESCRIPTION	DESIGNATION	BEZEICHNUNG	NOTE NOTES NOTES MARKE
13	7	98 62 04 45	2	98 62 04 46	2	Vite	Screw	Vis	Schraube	X
13	8	95 00 02 08	4	95 00 02 09	4	Rosetta	Washer	Rondelle	Scheibe	X
13	26	17 60 34 00	1	14 60 34 50	1	Impugnatura gas	Throttle control	Commande de gaz	Gasregelung	=
13	27	17 63 50 00	1	17 73 50 00	1	Interr. avv. e arr. motore	Starter switch & engine stop	Interr. démarr. et arr. mot.	Startersch. und Motorsp.	=
15	1	17 66 02 52	1	17 66 02 53	1	Pompa freno anteriore	Front brake master cyl.	Maitre-cylindre frein AV	Vord. Hauptbremszyl.	=
15	3	39 66 43 01	1	17 65 94 50	1	Gruppo rev. viti pompa ant.	Front pump screws kit	Kit de vis pompe AV	Vord. Pumpeschr. Rep.-Satz	X
15	4	98 62 03 25	1	17 65 94 50	1	Gruppo rev. viti pompa ant.	Front pump screws kit	Kit de vis pompe AV	Vord. Pumpeschr. Rep.-Satz	X
15	5	61 01 38 00	1	17 65 94 50	1	Gruppo rev. viti pompa ant.	Front pump screws kit	Kit de vis pompe AV	Vord. Pumpeschr. Rep.-Satz	X
15	6	92 63 01 06	1	17 65 94 50	1	Gruppo rev. viti pompa ant.	Front pump screws kit	Kit de vis pompe AV	Vord. Pumpeschr. Rep.-Satz	X
15	31	17 66 11 52	1	17 66 13 52	1	Membrana a soffiutto	Membran	Membrane	Membran	X
15	32	17 66 13 52	1	17 66 11 52	1	Coperchio	Cover	Couvercle	Deckel	X
17	7	92 60 22 06	4	92 60 22 06	1	Dado	Nut	Ecrou	Mutter	X
17	-	-	-	92 60 32 06	3	Dado	Nut	Ecrou	Mutter	+
17	18	17 66 71 50	1	14 65 94 50	1	Gruppo rev. viti pompa post.	Rear pump screws kit	Kit de vis pompe AR	Hint. Pumpeschr. Rep.-Satz	+
17	26	17 66 70 50	1	18 66 70 50	1	Pompa freni post. ant. sin.	L.H. rear-front br. mast.-cyl.	Maitre-cylin. frein AV AR G	Hin.-Vor. Hauptbremszyl. L.	=
17	27	17 66 11 50	1	18 66 11 50	1	Coperchio	Cover	Couvercle	Deckel	=
17	28	17 66 13 50	1	14 66 13 00	-	Membrana a soffiutto	Membran	Membrane	Membran	=
17	55	14 65 22 01	1	14 65 22 00	1	Pinza anteriore sinistra	L.H. front caliper	Etrier AV G	Vorderfestsattel, L.	+ = ●
17	62	14 65 46 01	4	14 65 46 01	2	Pastiglia freno	Pad	Patin de frein	Bremsbelag	-
17	-	-	-	14 65 46 50	2	Pastiglia freno anter. sin.	L.H. front pad	Patin de frein AV G	Vord. Bremsbelag, L.	+
17	-	-	-	14 65 27 00	1	Decalcom. pinza anter. sin.	L.H. front caliper transfer	Décalcom. etrier AV G	Vord. Festsattel Abziehbild	+
17	-	-	-	14 65 49 00	2	Decalcom. pinza ant. pos. dx.	R.H. front-rear cal. transfer	Décalcom. etrier AV AR D	Vor-Hin. Fests. Abziehb. R.	+
18	42	-	-	18 70 45 50	1	Batteria	Battery	Batterie	Batterie	+ *
18	59	14 51 54 20	1	14 71 54 20	1	Coperchio	Cover	Couvercle	Deckel	X
18	69	14 71 00 00	1	14 71 98 00	1	Gruppo rev. doppio ruttore	Distributor kit	Kit de distributeur	Zündverteiler - Rep.-Satz	X
19	-	-	-	17 74 04 62	1	Cablaggio faro	Wire assembly	Groupe de fils	Kabelsatz	+
19	2	17 74 04 58	1	17 74 04 58	1	Calotta (senza cavi)	Body (without wire)	Boitier (sans fils)	Scheinw. (ohne Kabel)	X
19	6	-	-	18 75 06 56	1	Indic. anter. destro CEV	R.H. front indicator - CEV	Clignotant AV D - CEV	Vorderblinker, R. - CEV	+
19	6	-	-	18 75 06 57	1	Indic. anter. sinistro CEV	L.H. front indicator - CEV	Clignotant AV G - CEV	Vorderblinker, L. - CEV	+
19	10	-	-	18 75 16 52	1	Indic. post. destro CEV	R.H. rear indicator - CEV	Clignotant AR D - CEV	Hinterblinker, R. - CEV	+
19	10	-	-	18 75 16 53	1	Indic. post. sinistro -CEV	L.H. rear indicator - CEV	Clignotant AR G - CEV	Hinterblinker, L. - CEV	+
19	11	-	-	18 75 35 51	1	Traversa per lampegg.	Transverse member	Traverse	Querträger	+
19	-	-	-	92 60 24 11	2	Dado fiss. lampeggiatori	Nut	Ecrou	Mutter	+
19	-	-	-	17 75 31 40	1	Gruppo cavi	Wires group	Groupe de fils	Kabelgruppe	+
19	40	13 60 96 60	11	13 60 96 60	19	Fascetta	Clamp	Collier	Schelle	X
19	40	-	-	49 60 96 00	2	Fascetta fiss. trasmissione	Clamp	Collier	Schelle	+
20	5	17 74 04 28	1	17 74 04 28	1	Calotta (senza cavi)	Body (without wire)	Boitier (sans fils)	Scheinw. (ohne Kabeln)	X
20	-	-	-	17 74 04 27	1	Cablaggio faro	Wire assembly	Groupe de fils	Kabelsatz	=
21	2	13 91 85 23	1	17 91 84 20	1	Targhetta di identificazione	Frame number	Plaque d'identific.	Typeschild	+
21	9	17 67 63 24	1	17 47 63 24	1	Coperchio sinistro (nero)	L.H. cover (black)	Couvercle G (noir)	Deckel, L. (schwarz)	X
21	11	17 76 91 20	1	17 76 91 21	1	Supporto spie	Warning light support	Support témoins	Kontrollleuchte Halter	X
22	27	17 48 25 50	1	18 48 25 21	2	Borsa later. (nera - decalcom. oro)	Side bag (black - gold transfer)	Sac latéral (noir - décalcom. or)	Seit. Tasche (schwarz - gold Abziehbild)	+
22	27	17 48 25 50	1	18 48 25 55	2	Borsa laterale (nera - decal. bianca)	Side bag (black - white transfer)	Sac latéral (noir - décalcom. blanche)	Seit. Tasche (schwarz - weiss Abziehbild)	+
22	27	17 48 25 50	1	18 48 25 54	2	Borsa later. (argento chiaro)	Side bag (light silver)	Sac latér. (argent clair)	Seit. Tasche (helle Silber)	+
22	27	17 48 25 50	1	18 48 25 56	2	Borsa later. (grigio azzurro metall. - decalcom. nera)	Side bag (blue grey - black transfer)	Sac latér. (gris bleu - décalcom. noire)	Seit. Tasche (blau-grau - schwarz Abziehbild)	+
22	-	-	-	18 48 33 54	2	Coperchio borse (arg. chiaro)	Bag cover (light silver)	Couvercle sac (argent clair)	Taschedeck. (helle Silber)	+
22	-	-	-	18 48 33 55	2	Coperchio borse (nero)	Bag cover (black)	Couvercle sac (noir)	Taschedeckel (schwarz)	+



**NOTIZIARIO RICAMBI
SPARE PARTS NEWS
PIECES DETACHEES - NOUVELLES
ERSATZTEILNACHRICHTER**

**RIASSUNTO MODIFICHE AL CATALOGO PARTI RICAMBIO
SUMMARY OF MODIFICATIONS TO SPARE PARTS CATALOGUE
RESUME MODIFICATIONS AU CATALOGUE PIECES DETACHEES
ABÄNDERUNGSÜBERSICHT ZUM ERSATZTEILKATALOG**

850 T3

**MARZO
MARCH
MARS
MÄRZ
1977**

TAV. DRWG. TABLE BILD	POS. N.	Codice pre-mod. Pre-modif. code Code pre-mod. Vorveränderung	Q.TA' Q.TY Q.TE M.GE	Codice Modific. Modified code Code modifié Veränderte C.	Q.TA' Q.TY Q.TE M.GE	DENOMINAZIONE	DESCRIPTION	DESIGNATION	BEZEICHNUNG	NOTE NOTES NOTES MARKE
22	-	-	-	18 48 33 56	2	Coperchio borse (grigio azzurro metallizzato)	Bag cover (blue-grey)	Couvercle sac (gris bleu)	Taschendeckel (blau-grau)	+
22	-	-	-	18 48 40 50	2	Serratura completa di chiavi per borse laterali	Lock with keys for side bags	Serrure avec clés pour sacs latér.	Schloss mit Schlüssel für Tasche	+
22	-	17 48 00 00	1	17 48 00 21	1	Gruppo porta borse e borse laterali in plastica (nere-decalcomania oro)	Bag holder and plastic bag group (black - gold transfer)	Groupe porte-sac et sacs en plastique (noir - décalcom. or)	Tascheträger - und Kunststofftaschen Gruppe (schwarz - gold Abziehbild)	+
22	-	17 48 00 00	1	17 48 00 54	1	Gruppo porta borse e borse laterali in plastica (argento chiaro)	Bag holder and plastic bag group (light silver)	Groupe porte-sac et sacs en plastique (argent clair)	Tascheträger - und Kunststofftaschen Gruppe (helle Silber)	+
22	-	17 48 00 00	1	17 48 00 55	1	Gruppo porta borse e borse laterali in plastica (nere-decalcomania bianca)	Bag holder and plastic bag group (black - white transfer)	Groupe porte-sac et sacs en plastique (noir - décalcom. blanche)	Tascheträger - und Kunststofftaschen Gruppe (schwarz - weiss Abziehbild)	+
22	-	17 48 00 00	1	17 48 00 56	1	Gruppo porta borse e borse laterali in plastica (grigio azzurro metallizzato)	Bag holder and plastic bag group (blue grey)	Groupe porte-sac et sacs en plastique (gris bleu)	Tascheträger - und Kunststofftaschen Gruppe (blau-grau)	+
22	32	17 44 46 00	2	-	-	Spessore	Spacer	Entretoise	Distanzstück	-
22	33	98 62 36 40	4	-	-	Vite di fissaggio	Screw	Vis	Schraube	-
22	34	91 18 10 12	2	-	-	Distanziale	Spacer	Entretoise	Distanzstück	-
22	35	95 02 11 10	2	-	-	Rosetta dentellata	Washer	Rondelle	Scheibe	-
22	36	98 05 45 35	2	-	-	Vite fissaggio	Screw	Vis	Schraube	-
22	37	18 45 79 50	1	17 45 79 20	1	Paraurti post. dx. con gomma	R.H. rear bar, compl.	Pare-choc AR D, comp.	Hinterstossstange, R. kpl.	-+
22	38	18 45 86 50	1	17 45 86 20	1	Paraurti post. sx. con gomma	L.H. rear bar, compl.	Pare-choc AR G, comp.	Hinterstossstange, L. kpl.	-+
22	-	-	-	17 45 87 20	2	Pedal. in gomma per paraurti	Rubber pedal	Pédale en caoutchouc	Gummipedale	+
22	-	-	-	98 05 44 20	2	Vite fiss. ammort. e paraurti	Screw	Vis	Schraube	+
22	-	17 74 99 00	-	17 45 99 20	1	Gruppo paraurti post. comp.	Rear bar, compl.	Pare-choc compl. AR	Hinterstossstange, kpl.	-+
-	-	-	-	00 95 00 21	1	Vernice Kg. 1 nero	Kg. 1 paint (black)	Vernis Kg. 1 (noir)	Kg. 1 Lack (schwarz)	+
-	-	-	-	00 95 00 22	1	Vernice Kg. 1 grigio scuro metallizzato	Kg. 1 paint (metall. dark grey)	Vernis Kg. 1 (gris foncé métallisé)	Kg. 1 Lack (Metall. dunkel-grau)	+
-	-	-	-	00 95 00 23	1	Vernice Kg. 1 rosso salmone metallizzato	Kg. 1 paint (metall. red salmon)	Vernis Kg. 1 (rouge saumon métallisé)	Kg. 1 Lack (Metall. Lachs-rot)	+
-	-	-	-	00 95 00 24	1	Vernice Kg. 1 verde metalliz.	Kg. 1 paint (metall. green)	Vernis Kg. 1 (vert métallisé)	Kg. 1 Lack (Metall.-grün)	+

* Forniti su richiesta, sono intercambiabili - Available on request and interchangeable - Fournies sur demande, sont interchangeables - Geliefert auf Verlangen und auswechselbar

● Per il tipo "850 T3" vale per i tappi senza attacchi elettrici - For 850 T3 type valid for plugs without electrical coupling - Pour le type "850 T3" valable pour les bouchons sans branchements électriques - Für "850 T3" Typ Stopfen ohne elektrische Klemme

X Errata corrige - Wrong and right codes - Codes érronés - Falsche und vertagte Kodeangaben

= Intercambiabile - Interchangeable - Austauschbar

+ Particolare aggiunto - Added item - Pièce ajoutée - Zusatzteile

- Particolare annullato - Canceled item - Pièce annulée - Ungültig Teile



**NOTIZIARIO RICAMBI
SPARE PARTS NEWS
PIECES DETACHEES - NOUVELLES
ERSATZTEILNACHRICHTER**

**RIASSUNTO MODIFICHE AL CATALOGO PARTI RICAMBIO
SUMMARY OF MODIFICATIONS TO SPARE PARTS CATALOGUE
RESUME MODIFICATIONS AU CATALOGUE PIECES DETACHEES
ABÄNDERUNGSÜBERSICHT ZUM ERSATZTEILKATALOG**

**VARIANTI
MODIFICATIONS
VARIANTES
UMÄNDERUNGEN**

750 S3

**MARZO
MARCH
MARS
MÄRZ**

1977

TAV. DRWG. TABLE BILD	POS. N.	Codice pre-mod. Pre-modf. code Code pre-mod. Vorveränderung	Q.TA' Q.TY Q.TE M.GE	Codice Modific. Modified code Code modifié Veränderte C.	Q.TA' Q.TY Q.TE M.GE	DENOMINAZIONE	DESCRIPTION	DESIGNATION	BEZEICHNUNG	NOTE NOTES NOTES MARKE
1	8	14 93 99 03	1	17 93 99 50	1	Gruppo revis. carbur.	Carburetor kit	Kit de carburateur	Vergaser - Rep. Satz	X
4	38	14 06 04 00	2	14 06 04 45	2	Pistone	Piston	Piston	Kolben	+
4	43	14 06 02 00	2	14 06 02 45	2	Pistone completo	Piston, compl.	Piston complet	Kolben, kpl.	+
12	90	14 55 02 00	2	14 55 02 50	2	Sospensioni poster.	Rear suspensions	Suspensions AR	Hint. Aufhängung	+
12	91	14 55 23 01	2	14 55 23 50	2	Molla per sospensioni	Spring	Ressort	Feder	+
13	97	98 62 24 16	2	98 62 24 17	2	Vitefissaggio cruscotto	Screw	Vis	Schraube	+
13	-	-	-	95 00 02 09	2	Ranella per vite	Washer	Rondelle	Scheibe	+
14	105	98 05 24 05	6	98 05 24 98	6	Vite	Screw	Vis	Schraube	=
17	121	91 51 12 20	1	91 55 11 20	1	Anello gomma	Rubber ring	Anneau en caoutch.	Gummiring	X
18	125	14 71 54 00	1	14 71 54 40	1	Doppio rottore ant. autom.	Front autom. distributor	Distributeur AV autom.	Vord. Zündverteiler	+
19	127	95 05 23 25	2	98 05 23 25	2	Vite	Screw	Vis	Schraube	X
-	-	-	-	00 95 00 21	1	Vernice Kg. 1 nero	Kg. 1 paint (black)	Vernis Kg. 1 (noir)	Kg. 1 Lack (schwarz)	+
-	-	-	-	00 95 00 34	1	Vernice Kg. 1 rosso	Kg. 1 paint (red)	Vernis Kg. 1 (rouge)	Kg. 1 Lack (rot)	+
-	-	-	-	00 95 00 14	1	Vernice Kg. 1 arancio	Kg. 1 paint (orange)	Vernis Kg. 1 (orange)	Kg. 1 Lack (orange)	+
-	-	-	-	00 95 00 35	1	Vernice Kg. 1 verde prato	Kg. 1 paint (green)	Vernis Kg. 1 (vert)	Kg. 1 Lack (grün)	+

X Errata corrige - Wrong and right codes - Codes érronés - Falsche und vertagte Kodeangaben

= Intercambiabile - Interchangeable - Austauschbar

+ Particolare aggiunto - Added item - Pièce ajoutée - Zusatzteile

- Particolare annullato - Canceled item - Pièce annulée - Ungültig Teile



**NOTIZIARIO RICAMBI
SPARE PARTS NEWS
PIECES DETACHEES - NOUVELLES
ERSATZTEILNACHRICHTER**

**RIASSUNTO MODIFICHE AL CATALOGO PARTI RICAMBIO
SUMMARY MODIFICATIONS TO SPARE PARTS CATALOGUE
RESUME MODIFICATIONS AU CATALOGUE PIECES DETACHEES
ABÄNDERUNGSÜBERSICHT ZUM ERSATZTEILKATALOG**

VARIANTI - MODIFICATIONS
VARIANTES - UMÄNDERUNGEN
 CALIFORNIA
 POLIZIA
 LAPD (USA)

**MARZO
MARCH
MARS
MÄRZ** **1977**

TAV. DRWG. TABLE BILD	POS. N.	Codice pre-mod. Pre-modif. code Code pre-mod. Vorveränderung	Q.TA' Q.TY Q.TE M.GE	Codice Modific. Modified code Code modifié Veränderte C.	Q.TA' Q.TY Q.TE M.GE	DENOMINAZIONE	DESCRIPTION	DESIGNATION	BEZEICHNUNG	NOTE NOTES NOTES MARKE
8	11	18 25 76 50	1	18 25 76 51	1	Tirante comando cambio	Drag link	Tirant	Zugstange	= +
8	12	18 25 75 50	2	18 25 75 51	2	Bloccetto regolabile	Swivel	Pivot	Gelenkdrehzapfen	= +
8	13	92 73 00 73	1	92 69 00 73	1	Dado	Nut	Ecrou	Mutter	= +
8	15	18 25 08 50	1	18 25 08 40	1	Leva cambio e boccola	Shift lever and bush	Lever de comm. e douille	Schalthebel und Buchse	= +
8	18	18 25 91 50	1	18 25 91 51	1	Rosetta	Washer	Rondelle	Scheibe	x
8	19	95 12 11 08	1	95 02 11 08	1	Rosetta dentellata	Tooth washer	Rondelle dentée	Zahnscheibe	x
10	29	13 43 20 40	1	18 43 20 50	1	Braccio later. completo	Side stand, compl.	Bequille latérale, compl.	Seiteständer	+
10	37	13 44 34 40	2	18 44 34 50	2	Pedana completa	Foot rest, compl.	Repose-pieds, compl.	Fussraste, compl.	= +
10	38	13 44 70 40	2	18 44 70 50	2	Tappetino per pedana	Rubber carpet	Tapis en caoutchouc	Gummiteppich	= +
10	55/1	18 46 88 40	2	17 46 88 40	2	Supporto elastico	Flexible support	Support élastique	Elast. Halter	x
12	74	18 49 02 50	1	18 49 02 51	1	Forcella anteriore compl.	Front fork, compl.	Fourche AV, compl.	Vordergabel, kpl.	+
12	74	-	1	17 49 02 40	1	Forcella anteriore compl. (Polizia USA)	Front fork, compl. (USA Police)	Fourche AV, compl. (Police USA)	Vordergabel, kpl. (USA Polizei)	+ = 0
12	74	18 49 02 50	1	18 49 02 51	1	Forcella anteriore compl. (Polizia Europa)	Front fork, compl. (Europe Police)	Fourche AV, compl. (Police Europe)	Vordergabel, kpl. (Europa Polizei)	= + Δ
12	76	18 62 04 35	2	98 62 04 35	2	Vite	Screw	Vis	Schraube	x
13	94	18 76 15 00	1	17 76 15 30	1	Tachimetro contakm. (Polizia Europa)	Speedometer (Europe Police)	Compteur-kilométrique (Police Europe)	Kilometerzähler (Europa Polizei)	= + Δ
13	94/1	18 74 16 43	1	13 76 16 43	1	Tachimetro contamiglia	Speedometer (miles)	Compteur (miles)	Tacho (Meilen)	= +
13	95	13 76 04 43	1	13 76 06 43	1	Portalamпада per tachim.	Lamp socket	Douille d'ampoule	Glühlampenfassung	x
13	-	-	-	18 76 38 50	1	Ghiera per azzeratore	Ring nut	Collier	Ring	+
17	27	-	-	17 66 11 50	1	Coperchio pompa freni	Cover	Couvercle	Deckel	+
17	110	95 02 11 06	1	95 02 11 07	1	Rosetta elastica	Spring washer	Rondelle élastique	Federring	x
17	111	92 60 22 06	1	92 60 32 06	1	Dado	Nut	Ecrou	Mutter	=
17	116	98 05 43 35	1	98 06 43 45	1	Vite	Screw	Vis	Schraube	=
17	117	18 67 50 50	1	18 67 50 52	1	Tirante	Connecting rod	Tige intermédiaire	Zwischenstange	=
19	121	17 74 49 40	1	17 47 40 40	1	Portatarga	Number plate holder	Support plaque de police	Kenne, Halter	x
23	183	18 45 82 50	1	18 45 82 51	1	Paraurti poster. destro	R.H. rear bar	Pare-choc AR D	Hinterstossstange, R.	= + Δ 0
23	184	18 45 88 50	1	18 45 88 51	1	Paraurti poster. sinistro	L.H. rear bar	Pare-choc AR G	Hinterstossstange, L.	= + Δ 0
23	186	98 05 45 20	2	98 05 44 25	4	Vite infer. fiss. paraurti	Screw	Vis	Schraube	+ Δ 0
23	187	95 02 11 10	2	95 02 11 08	4	Ranella elastica	Tooth washer	Rondelle élastique	Zahnscheibe	+ Δ 0
-	187	-	-	92 60 22 08	4	Dado fiss. paraurti	Nut	Ecrou	Mutter	+ Δ 0
-	187	-	-	18 44 54 50	2	Supp. pedana appoggiap. pass.	Foot rest support	Support repose-pieds	Fussrastestütze	+ Δ
-	187	-	-	14 44 13 50	2	Pedalino appogg. pass.	Rubber pedal	Pédale en caoutchouc	Gummipedal	+ Δ
-	187	-	-	14 44 32 00	2	Pedalino gomma	Rubber pedal	Pédale en caoutchouc	Gummipedal	+ Δ
-	187	-	-	98 05 23 25	2	Vite fiss. pedalino	Screw	Vis	Schraube	+ Δ
-	187	-	-	92 60 22 06	2	Dado per vite	Nut	Ecrou	Mutter	+ Δ
-	-	-	-	00 95 00 21	1	Vernice Kg. 1 nero	Kg. 1 paint (black)	Vernis Kg. 1 (noir)	Kg. 1 Lack (schwarz)	+ Δ

- x Errata corrige - Wrong and right codes - Codes érronés - Falsche und vertagte Kodeangaben
- = Intercambiabile - Interchangeable - Austauschbar
- + Particolare aggiunto - Added item - Pièce ajoutée - Zusatzteile
- Particolare annullato - Canceled item - Pièce annulée - Ungültig Teile