



"MOTO GUZZI,,

SOCIETÀ PER AZIONI

Stabilimento e Amministr.: **MANDELLO del LARIO** (Como)
Telefoni: 18/59/78/85 - Teleg.: MotoGuzzi - Mandello Lario
Sede legale: **GENOVA** - Piazza della Vittoria N. 2/5
Telefoni: 56.960 / 56.962 - Telegrammi: Paromar - Genova
Filiale: **MILANO** - Viale Montello, 20 - Telef. 91-421 / 91-296
Magazz. Ricambi e Officina riparaz.: **MILANO** - Via Biondi, 17
Telef. 981 - 997

Nuovo indirizzo filiale: Via Giov. da Procida, 14

MOTOCICLO TIPO **SUPERALCE**

CATALOGO PEZZI DI RICAMBIO

II[°] EDIZIONE

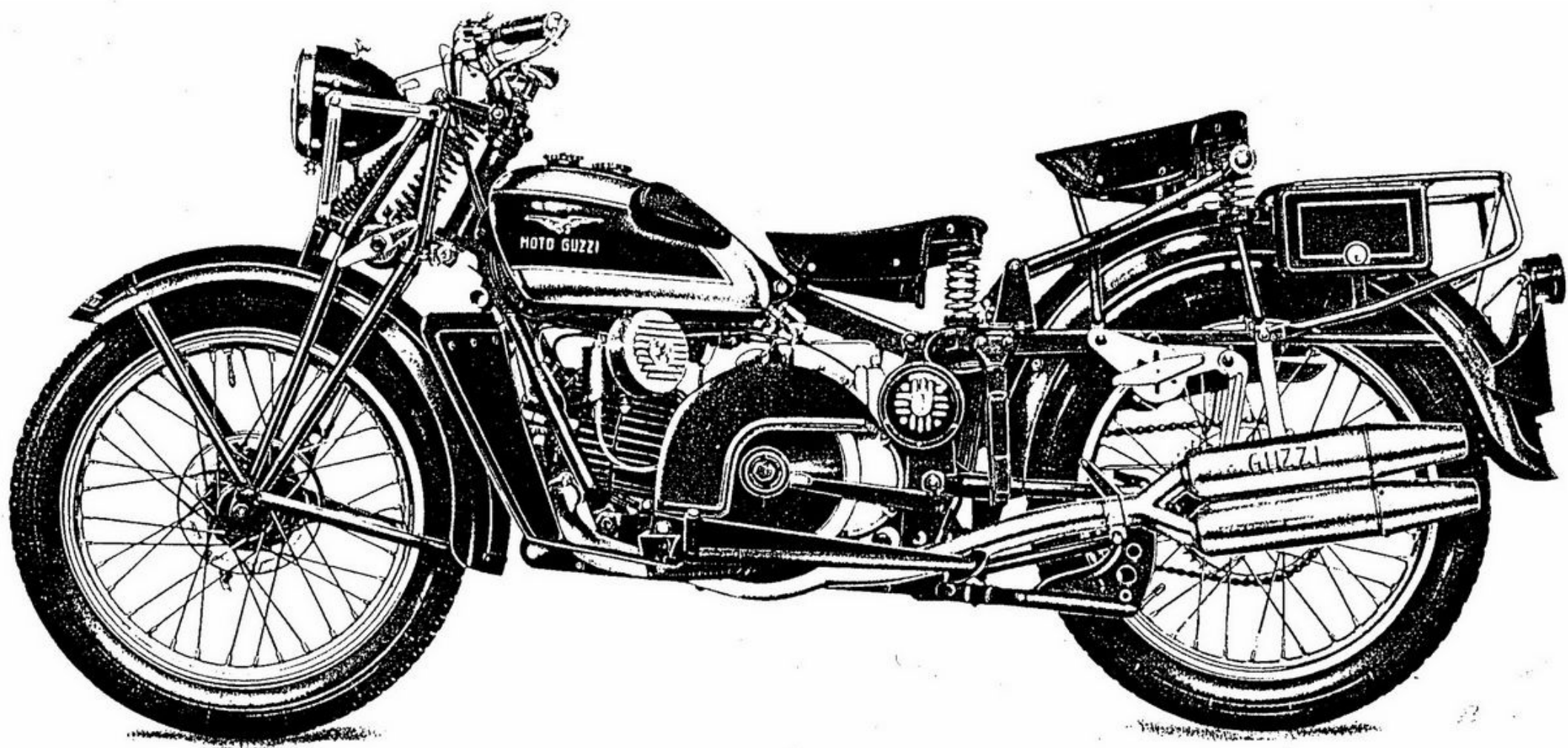


Fig. 1 - Motociclo **SUPERALCE** - Lato volano

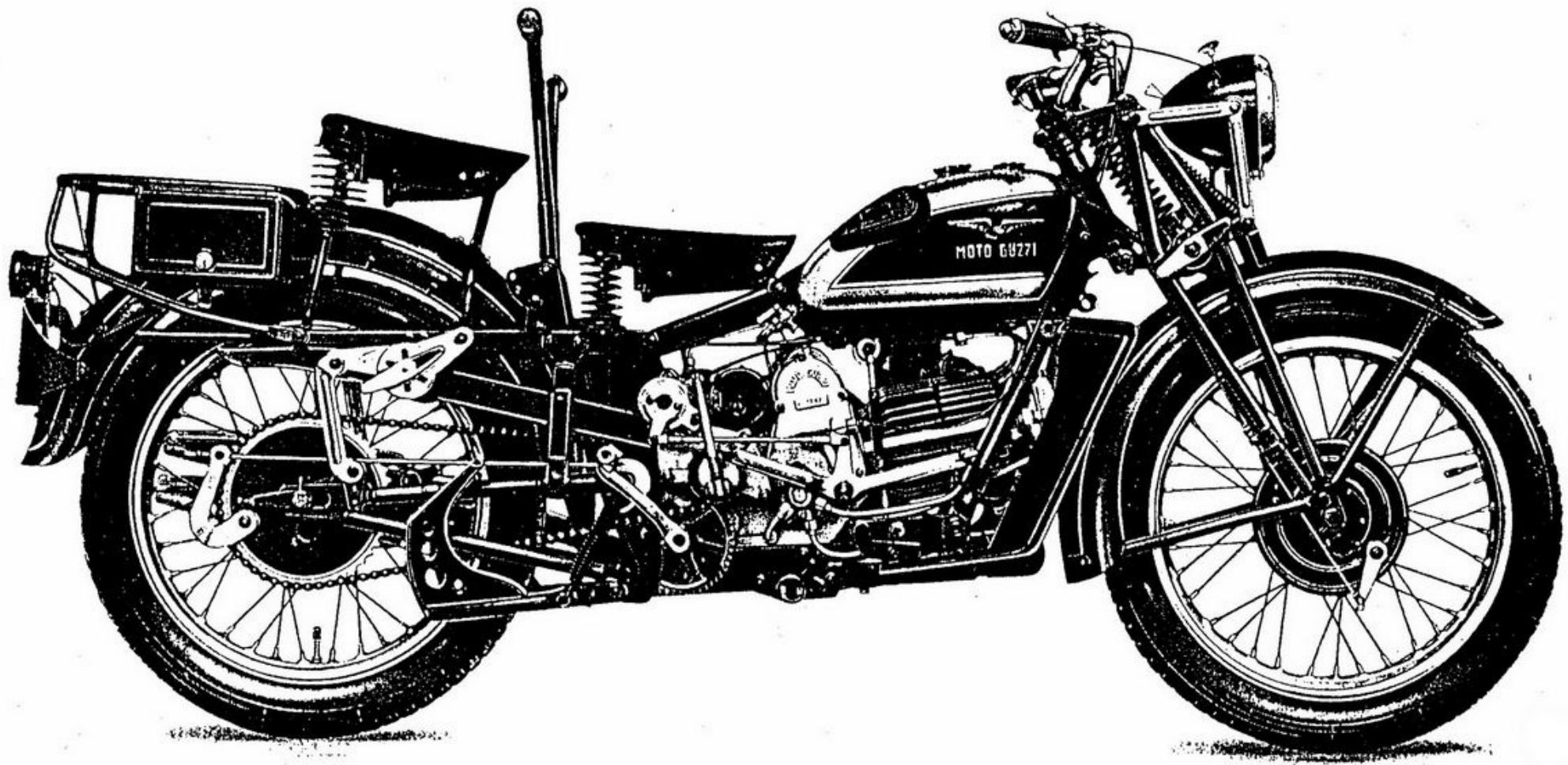


Fig. 2 - Motociclo **SUPERALCE** - Lato distribuzione

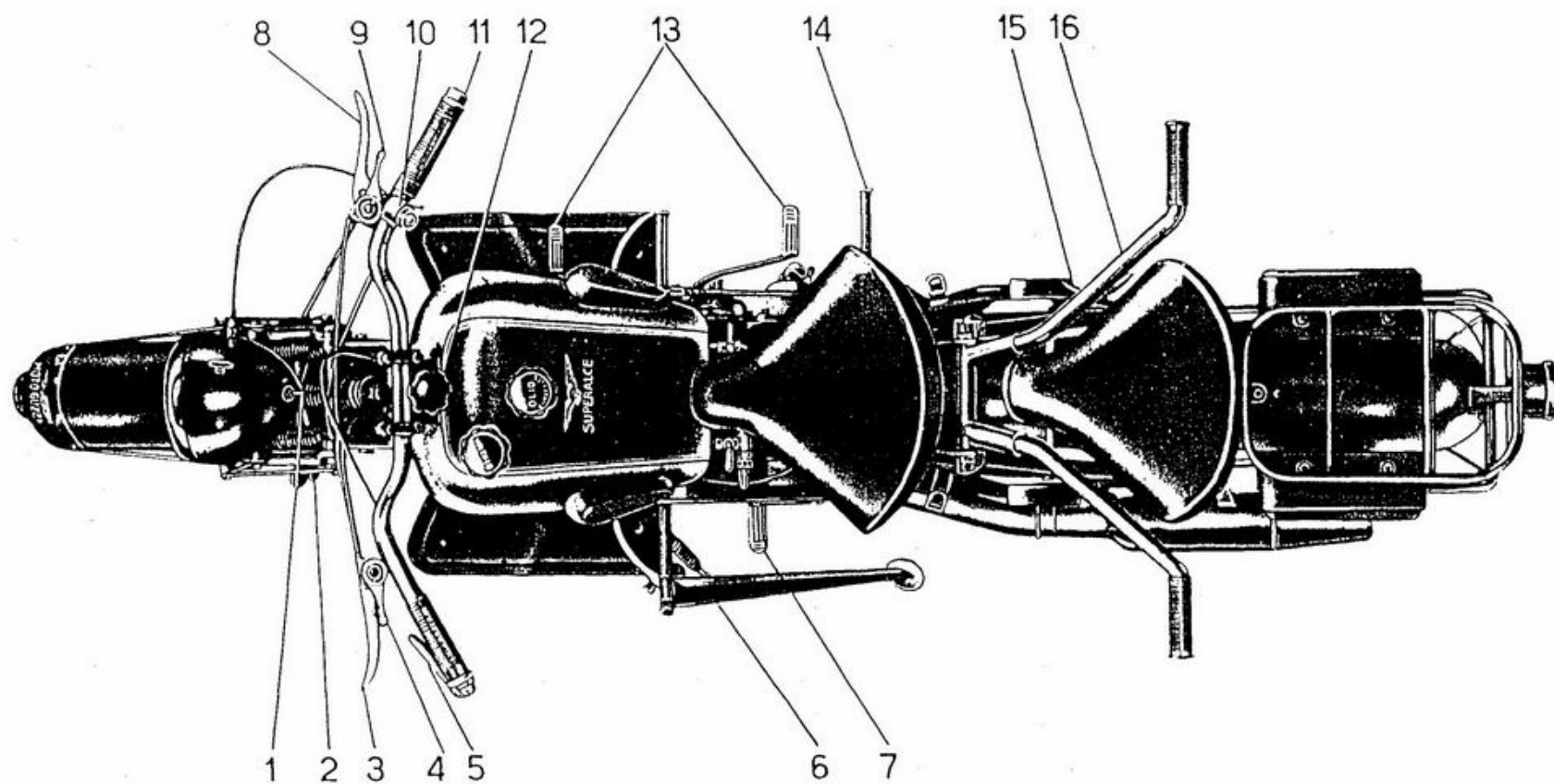


Fig. 3 - Motociclo **SUPERALCE** - Comandi ed accessori

1 - Interruttore luce minima e massima	9 - Leva comando aria
2 - Volantini per comando ammortizzatori anteriori	10- Pulsante per tromba elettr. e antiabbagliante
3 - Leva comando frizione	11- Manopola comando gas
4 - Leva comando anticipo magnete	12- Volantino comando frenasterzo
5 - Leva comando alzavalvola	13- Leva cambio marcie
6 - Braccio per appoggio macchina	14- Pedale avviamento
7 - Pedale comando freno posteriore	15- Volantini per comando ammortizz. posteriori
8 - Leva comando freno anteriore	16- Manubrio posteriore

Motociclo SUPERALCE

MOTORE

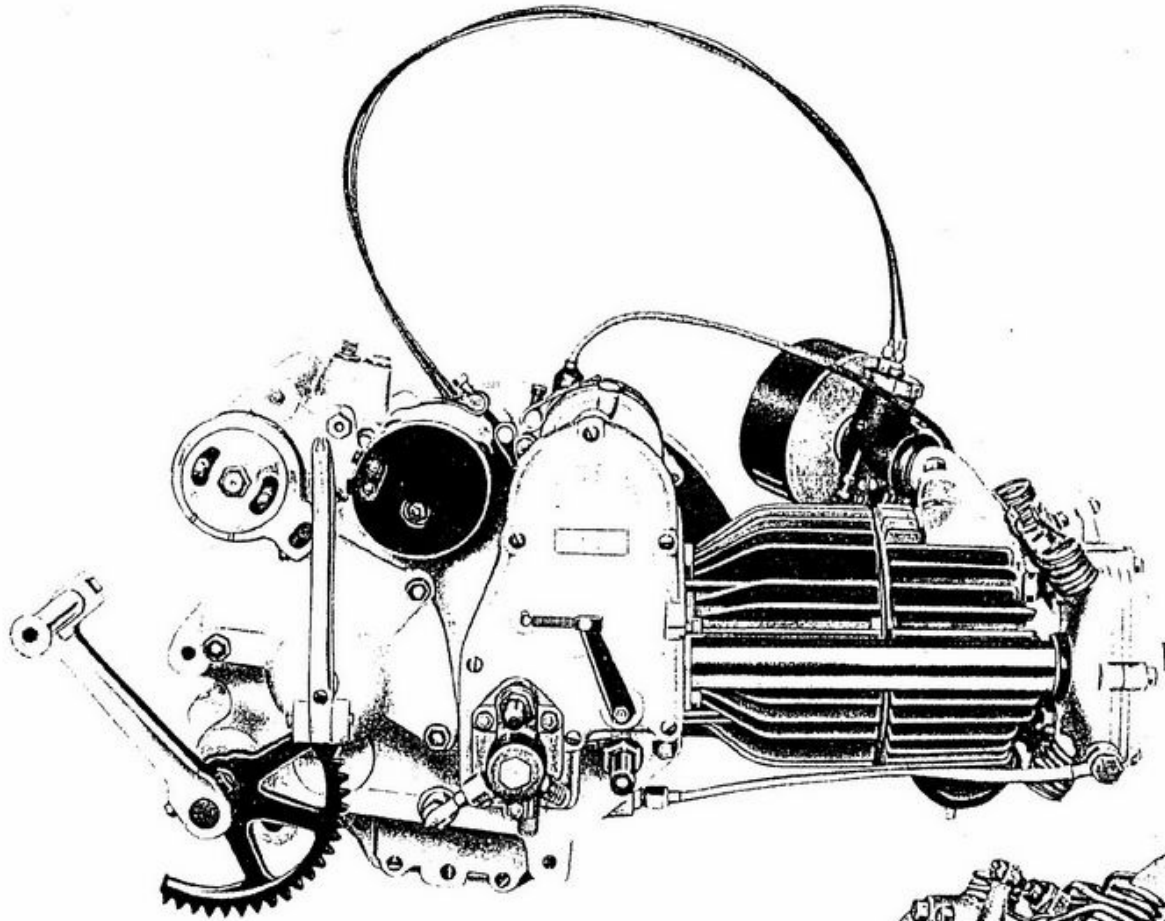


Fig. 4 - Lato distribuzione

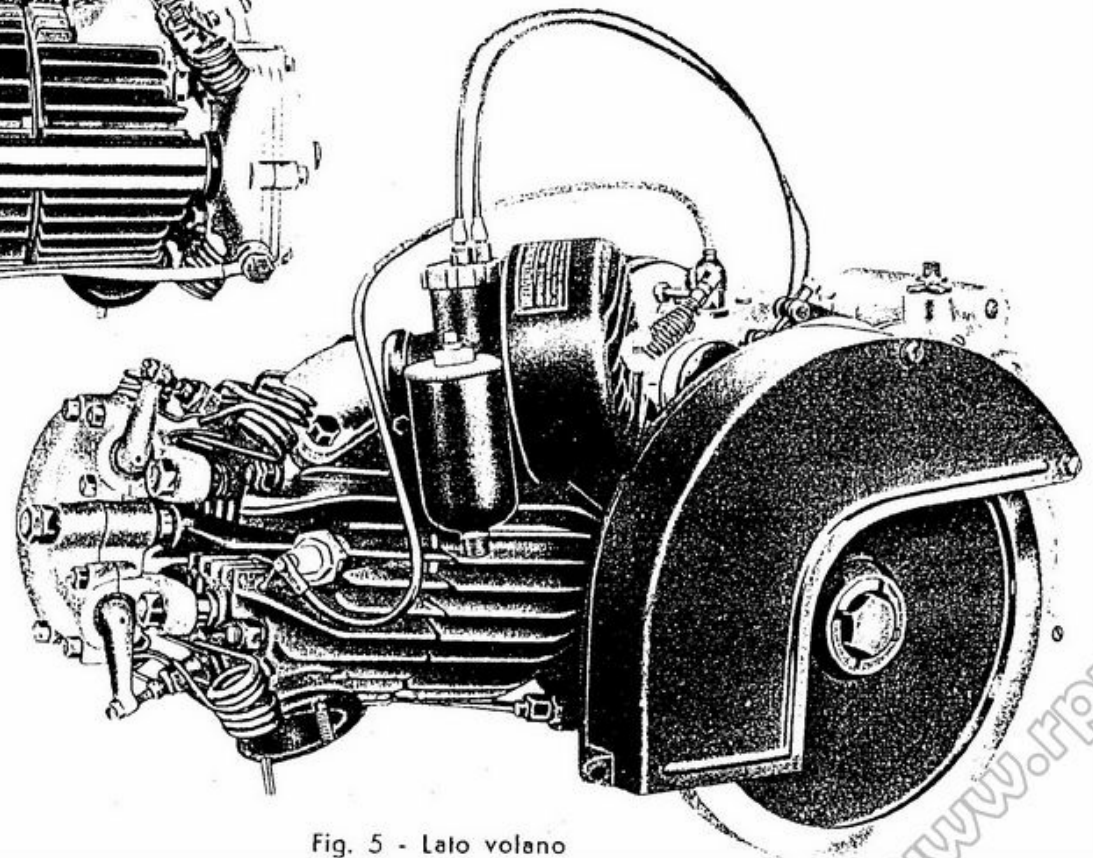


Fig. 5 - Lato volano

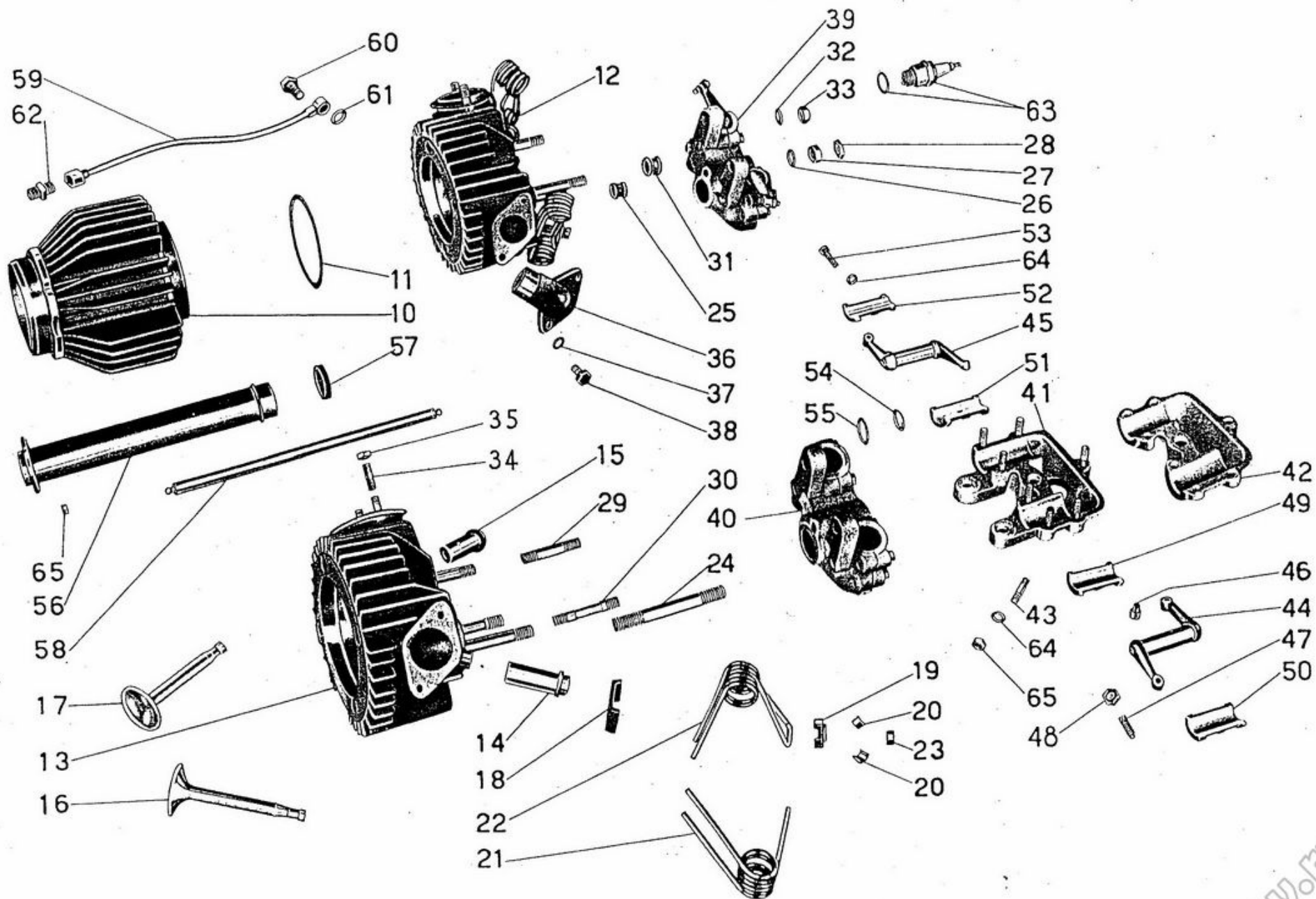


TAVOLA 1

N.	REFERENCE	DENOMINAZIONE TAVOLA 1	Qta	INDICAZIONI SUPPLETTIVE
10	M 30002	Cilindro motore	1	
11	M 8002 bis	Guarnizione fra testa e cilindro	1	
12	M 9101/8262	Testa del cilindro completa (comprende i pezzi: 13-16-17-18-19-20-21 - 22 - 23)	1	
13	M 9101/8007	Testa del cilindro completa di prigionieri e guida valvole (comprende i pezzi : 14-15-24-29-30-34)	1	
14	M 8007	Guida valvola aspirazione	1	
15	M 8264	Guida valvola scarico	1	
16	M 8262	Valvola aspirazione	1	
17	M 8263	Valvola scarico	1	
18	M 8009	Piattello inferiore porta molle valvole	2	
19	M 8010	Piattello superiore porta molle valvole	2	
20	M 8011	Mezzi collarini di tenuta piattello superiore	4	
21	M 2013	Molla per valvola con forcelle esterne	2	
22	M 2012	Molla per valvola con forcelle interne	2	
23	M 8006	Cappelletto per valvole	2	
24	M 8266	Prigioniero centrale sulla testa	1	
25	M 8269	Spessore centrale fra testa e scatola porta bilancieri	1	
26	M 8018 ter	Rosetta per prigioniero centrale sulla testa	1	12.5 x 22 x 1.5
27	T 2075 bis	Dado per prigioniero centrale sulla testa	1	12 x 1.25 M
28	M 8018 bis	Controdado per prigioniero centrale sulla testa	1	12 x 1.25 M
29	M 8267	Prigioniero laterale sulla testa	1	
30	M 8268	Prigioniero laterale con gola sulla testa	1	
31	M 8270	Spessore, laterale fra testa e scatola porta bilancieri	2	
32	T 209 B	Rosetta per prigioniero laterale sulla testa	2	10.25 x 19 x 2
33	T 71 bis	Dado per prigioniero laterale sulla testa	2	10 UNI 207
34	M 107	Prigioniero sulla testa per attacco tubo scarico	2	
35	M 107 bis	Dado per prigionieri attacco tubo scarico	2	7 MA
36	M 9116	Pipa aspirazione	1	
37	M 145 ter	Rosetta per bullone fissaggio pipa aspirazione	2	8.25 x 17 x 1.5
38	M 2037	Bullone fissaggio pipa aspirazione	2	8 MA x 23
39	M 8258/8274	Scatola porta bilancieri completa (comprende i pezzi: 40-44-45-46-47-48-49-50-51-52-53-54-55-64)	1	
40	M 8258/8259	Scatola porta bilancieri (comprende i pezzi: 41-42-64-65)	1	
41	M 8258/2034	Corpo della scatola porta bilancieri completa di prigionieri	1	
42	M 8259	Coperchio per scatola porta bilancieri	1	
43	M 2034	Prigioniero sulla scatola porta bilancieri	7	
44	M 8274	Bilanciere per valvola aspirazione	1	
45	M 8275	Bilanciere per valvola scarico	1	
46	M 8026	Pasticca per bilanciere	2	
47	M 2027	Vite per registro valvola sul bilanciere	2	
48	M 61 bis	Dado per vite sul bilanciere	2	7 MA
49	M 30041	Boccola corta inferiore per bilanciere aspirazione	1	
50	M 30040	Boccola corta superiore per bilanciere aspirazione	1	
51	M 30043	Boccola lunga inferiore per bilanciere scarico	1	
52	M 30042	Boccola lunga superiore per bilanciere scarico	1	
53	T 150bis	Bullone fissaggio boccola inferiore	2	7 MA x 23
54	M 8278 bis	Guarnizione feltro tenuta olio sul bilanciere	2	
55	M 8278	Disco premistoppa nella scatola porta bilancieri	2	
56	M 8292	Tubo copri astine	1	
57	M 2169	Guarnizione gomma tenuta olio per tubo copri astine	1	
58	M 8283	Astina comando bilanciere completa	2	
59	M 9128	Tubazione ricupero olio dalla scatola bilancieri	1	Vedere indicazioni suplettive di Tav. 10
60	TA 182	Bullone cavo per attacco tubazione alla scatola porta bilancieri	1	
61	TA 180 ter	Guarnizione fibra per bullone cavo	2	
62	M 2113	Raccordo attacco tubazione al basamento	1	
63	C M D 225 A	Candela completa di guarnizione	1	
64	M 2035	Rosetta per prigionieri sulla scalcila bilancieri e per bulloni fissaggio boccole	9	7.5 x 13 x 1
65	DN 7	Dado per prigionieri sulla scatola bilancieri e per prigionieri fissaggio tubo copri astine	9	7 UNI 207

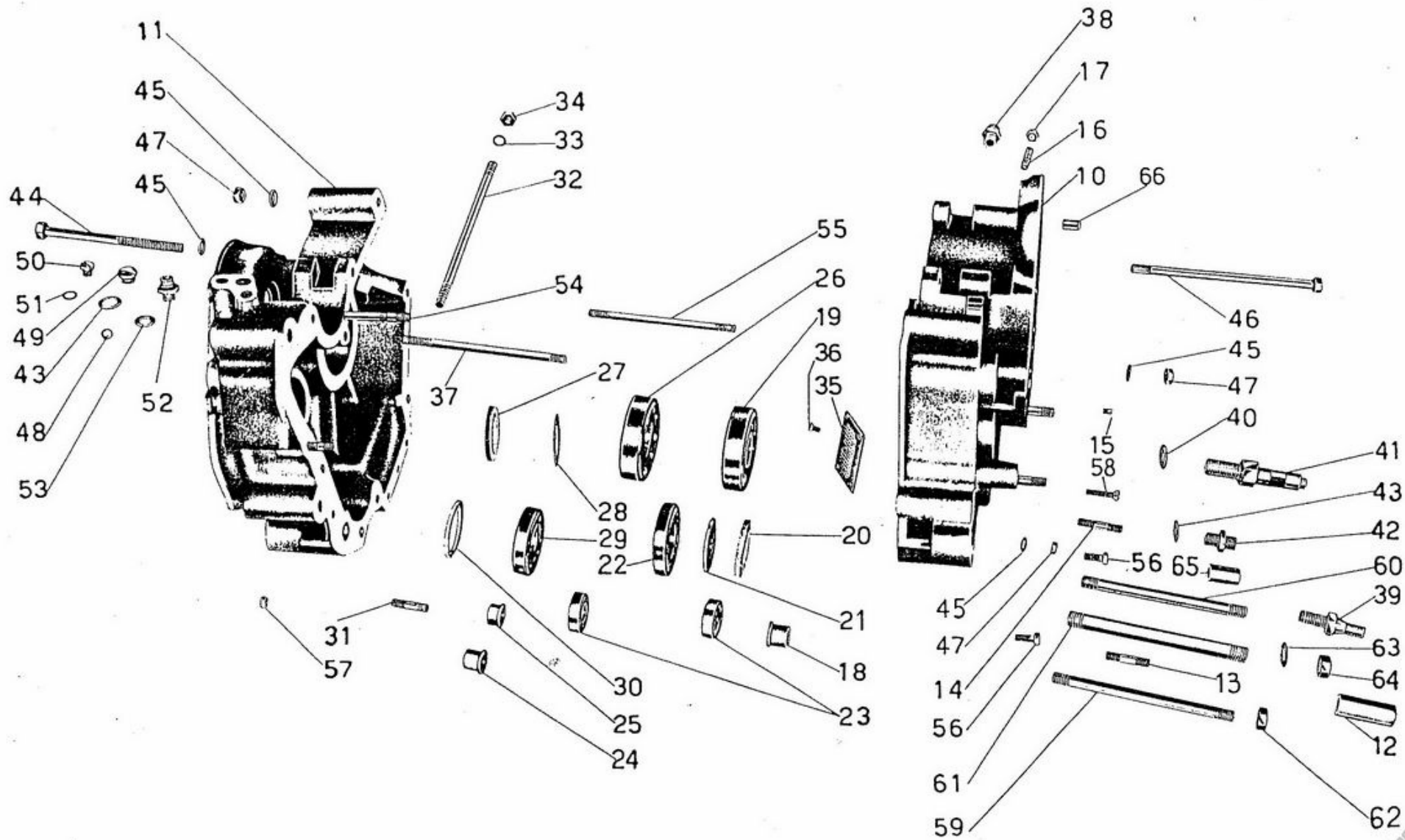


TAVOLA 2

N.	REFERENCE	DENOMINAZIONE TAVOLA 2	Qta	INDICAZIONI SUPPLETTIVE
10	M 9103	Basamento motore lato distribuzione completo di prigionieri per cappello	1	
11	M 9104	Basamento motore lato volano completo di prigioniero	1	
12	M 8040 ter	Boccola guida albero porta settore cambio	1	
13	M 8185	Prigioniero corto fissaggio coperchio pignone	1	
14	M 8186	Prigioniero lungo fissaggio coperchio pignone	1	
15	M 8063	Grano di fermo perno camma	1	
16	M 2088	Prigioniero fissaggio tubo copri astine	2	
17	D N 7	Dado per prigionieri fissaggio tubo copri astine	2	7 UNI 207
18	M 8127	Boccola cieca di guida tamburo scanalato	1	
19	M 8058	Cuscinetto a sfere per albero a gomito (lato distribuzione)	1	35 UNI 607
20	M 99 G	Guarnizione feltro per premistoppa cambio	1	
21	M 99	Rosetta porta cuscinetto reggispinta cambio	1	
22	M 8107	Cuscinetto a sfere per ingranaggio presa diretta	1	33 x 66 x 13 Riv.4490a
23	M 221	Cuscinetto a sfere per albero secondario	2	15 UNI 606
24	M 8134	Boccola cieca di guida albero porta settore cambio	1	
25	M 8128	Boccola di guida tamburo scanalato	1	
26	M 8059	Cuscinetto a rulli per albero a gomito (lato volano)	1	A 35 UNI 619
27	M 8053	Guarnizione feltro di tenuta olio per albero a gomito	1	
28	M 8054	Disco premistoppa per albero a gomito	1	
29	M 8097	Cuscinetto a sfere per albero primario	1	30 x 62 x 13 Riv.889b
30	M 8090	Guarnizione feltro di tenuta olio sul corpo frizione	1	
31	M 8189	Prigioniero corto sul basamento (lato volano)	1	
32	M 8182	Tirante per fissaggio cilindro e testa	4	
33	RE 10	Rosetta elastica per tiranti fissaggio cilindro e testa	4	10.5 x 15.5 x 2.5
34	D K 10	Dado coronato per tiranti fissaggio cilindro e testa	4	10 MA
35	M 9035	Filtro per vaschetta olio	1	
36	M 9036	Vite per fissaggio filtro vaschetta olio	4	5 x 0.85 M x 7
37	M 8190	Prigioniero lungo sul basamento - lato volano	1	
38	M 2113	Raccordo ricupero olio dal castelletto	1	
39	M 08187	Colonna sul basamento di fermo selettore cambio	1	
40	M 08151	Rosetta elastica per perno leva a pedale cambio velocit.	1	16.5 x 26.5 x 3
41	M 08151	Perno per leva a pedale comando, cambio velocit.	1	
42	M 9038	Raccordo ricupero olio dal basamento	1	
43	M 121 bis	Rosetta fibra per raccordo e per tappo grande sfiatatoio	2	
44	M 9109	Bullone per basamento fissaggio, fascetta magnete dinamo	1	8 MA x 132.5
45	M 145 ter	Rosetta fissaggio coperchio pignone fascetta dinamo, magnete e basamento	9	8.25 x 17 x 1.5
46	M 8183	Bullone serraggio basamento e fissaggio fascette magnete	1	
47	D N 8	Dado per prigioniero fissaggio coperchio pignone, fascette magnete dinamo e unione basamento	8	8 MA
48	M 8046	Sfera per sfiatatoio	1	38 == 9.52
49	M 8045	Tappo grande per sfiatatoio	1	
50	M 8537	Tappo piccolo per sfiatatoio	1	
51	M 8537 bis	Guarnizione fibra per tappo piccolo	1	
52	M 192	Raccordo per sfiatatoio olio	1	
53	M 192 A	Guarnizione fibra per sfiatatoio olio	1	
54	M 8192	Prigioniero unione basamento e fissaggio fascette dinamo	1	
55	M 8184	Tirante serraggio basamento anteriore	1	
56	M 140	Bullone serraggio basamento inferiore	2	6 MA x 17
57	DN 6	Dado per bullone serraggio basamento	2	6 UNI 207
58	M 2198	Vite serraggio basamento parte vaschetta olio	3	6 MA x 33
59	M 9053	Tirante centrale fissaggio motore alle piastre	1	
60	M 9054	Tirante inferiore fissaggio motore alle piastre	2	
61	M 9052	Tirante superiore fissaggio motore alle piastre	1	
62	T 71 bis	Dado per tirante centrale e tiranti inferiori	6	10 UNI 207
63	T 8026	Rosetta per tirante superiore fissaggio motore alle piastre	2	13.5 x 21 x 0.5
64	T 8025 bis	Dado per tirante superiore fissaggio motore alle piastre	2	13 x 1.25
65	M 9009	Bussola per foro albero messa in moto	1	
66	M 2373	Bussolina sul basamento distribuzione di riferimento coperchio	2	

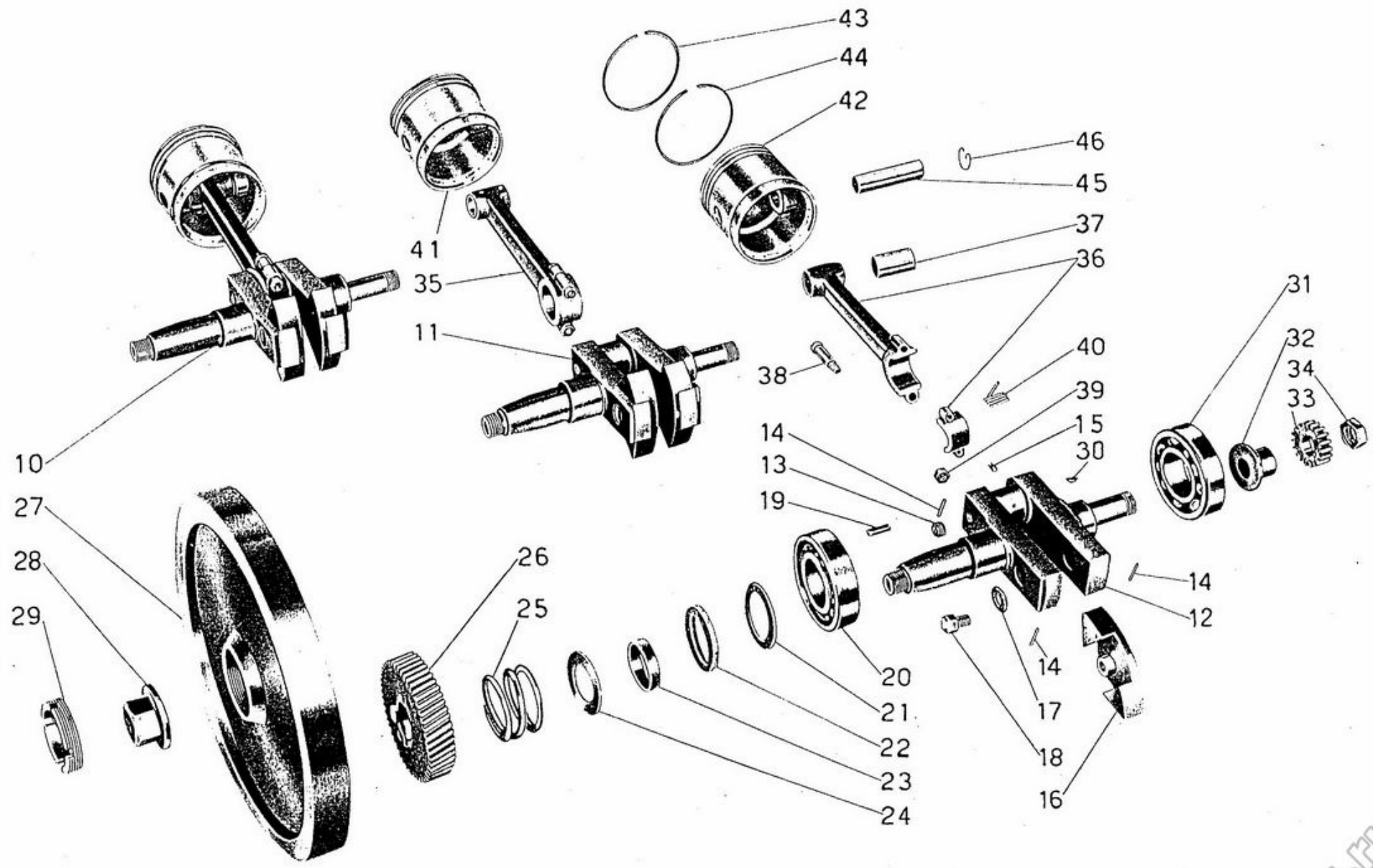
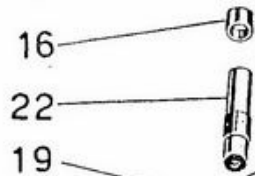
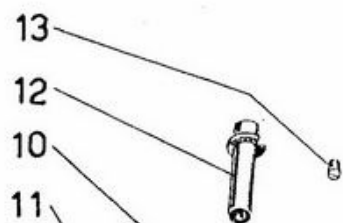
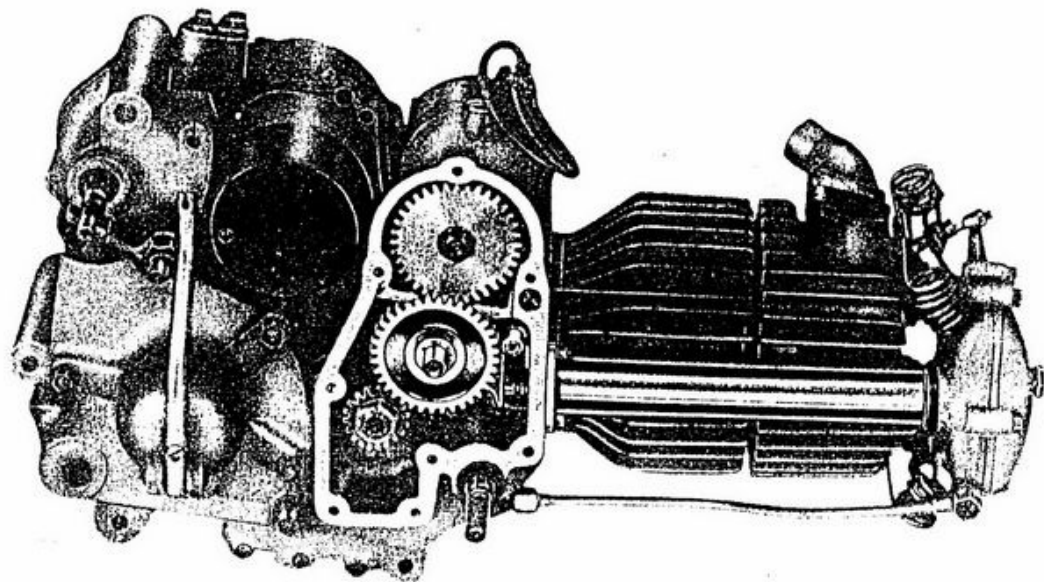


TAVOLA 3

N.	REFERENCE	DENOMINAZIONE TAVOLA 3	Qta	INDICAZIONI SUPPLETTIVE
10	M 9110/35003	Albero a gomito completo di biella e pistone (comprende i pezzi: 11-35-40-41)	1	
11	M 9110/9011	Albero a gomito completo (comprende i pezzi: 12-13-14-15-16-17-18)	1	
12	M 9110	Albero a gomito	1	
13	M 2064	Tappo per albero a gomito - lato volano	1	
14		Spina per tappo e per bulloni fissaggio contrappesi	3	
15	M 20 ter	Tappo per albero a gomito - lato distribuzione	1	
16	M 9011	Contrappeso per albero a gomito	2	
17	MA 24 ter	Rosetta per bulloni fissaggio contrappesi	2	9.5 x 20 x 2
18	MA 24 bis	Bullone fissaggio contrappesi all'albero a gomito	2	9 MA x 15
19	M 26	Chiavella sull'albero a gomito per volano	1	
20	M 8059	Cuscinetto per albero a gomito - lato volano	1	A 35 UNI 619 (35 x 80 x 21)
21	M 8054	DESCO premistoppa sull'albero a gomito	1	
22	M 8053	Guarnizione feltro per albero a gomito	1	
23	M 8055	Anello di spessore per cuscinetto	1	
24	M 110	Anello di tenuta molla di spinta pignone	1	
25	M 112	Molla di spinta pignone motore	1	
26	25061	Pignone motore sull'albero a gomito	1	
27	M 9015	Volano motore	1	
28	M 21	Dado per volano	1	
29	M 106	Ghiera per volano	1	
30	M 25	Chiavella per albero a gomito - lato distribuzione	1	
31	M 8058	Cuscinetto per albero a gomito - lato distribuzione	1	35 UNI 607 (35 x 80 x 21)
32	M 8511	Spessore per albero a gomito	1	
33	M 8052	Ingranaggio sull'albero a gomito comando distribuzione	1	
34	M 22	Dado sull'albero a gomito - lato distribuzione	1	
35	M 8047/18	Biella con cappello completa (comprende i pezzi: 36 - 37 - 38 - 39)	1	
36	M 8047	Biella con cappello	1	
37	M 18	Boccola per piede di biella	1	
38	M 8047 bis	Bullone per testa di biella	2	
39	M 19 bis	Dado per bullone testa di biella	2	
40	MA 17	Aghi per testa di biella	33	
41	M 35003/8539	Pistone completo (comprende i pezzi: 42-43-44-45-46)	1	
42	M 35003	Pistone (Borgo 389) scala di magg. : 2/10-4/10-6/10-8/10-10/10	1	
42	M 35003/1	Pistone (Mondial Piston) scala di magg. : 2/10-4/10-6/10-8/10-10/10	1	
43	M 12	Fascia elastica	3	
44	M 12 R	Fascia elastica raschiaolio	1	
45	M 8539	Spinotto per pistone	1	
46	M 14	Molla di tenuta spinotto	2	



19

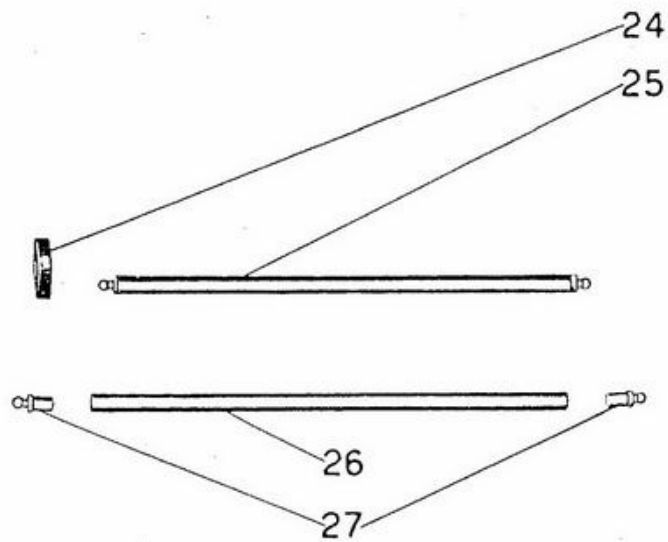


TAVOLA 4

N.	REFERENCE	DENOMINAZIONE TAVOLA 4	Qta	INDICAZIONI SUPPLEMENTIVE
10	M 8279/8061	Camma aspirazione e scarico completa di boccole	1	
11	M 8061	Boccola per camma	2	
12	M 8516	Perno per camma	1	
13	M 8063	Grano di fermo perno: camma	1	
14	M 8280/2082	Levetta aspirazione completa di rullo e boccola	1	
15	M 8281/2082	Levetta scarico completa di rullo e boccola	1	
16	M 2082	Boccola per levette	2	
17	M 8282	Rullo per levette	2	
18	M 2092	Boccola per rullo	2	
19	M 2093	Perno per rullo	2	
20	M 8068	Pasticca per levette	2	
21	M 8522	Rosetta distanziatrice fra le levette	2	13.2 x 20 x 2
22	M 8069	Perno per levette	1	
23	M 8292	Tubo copri astine	1	
24	M 2169	Guarnizione gomma tenuta olio per tubo copri astine	1	
25	M 8283	Astina comando bilanciere completa (comprende i pezzi: 26-27)	2	
26	M 8284	Astina comando bilanciere nuda	2	
27	M 8072 B	Pasticca per astina	4	
28	D N 7	Dado fissaggio tubo copri astine	2	7 UNI 207

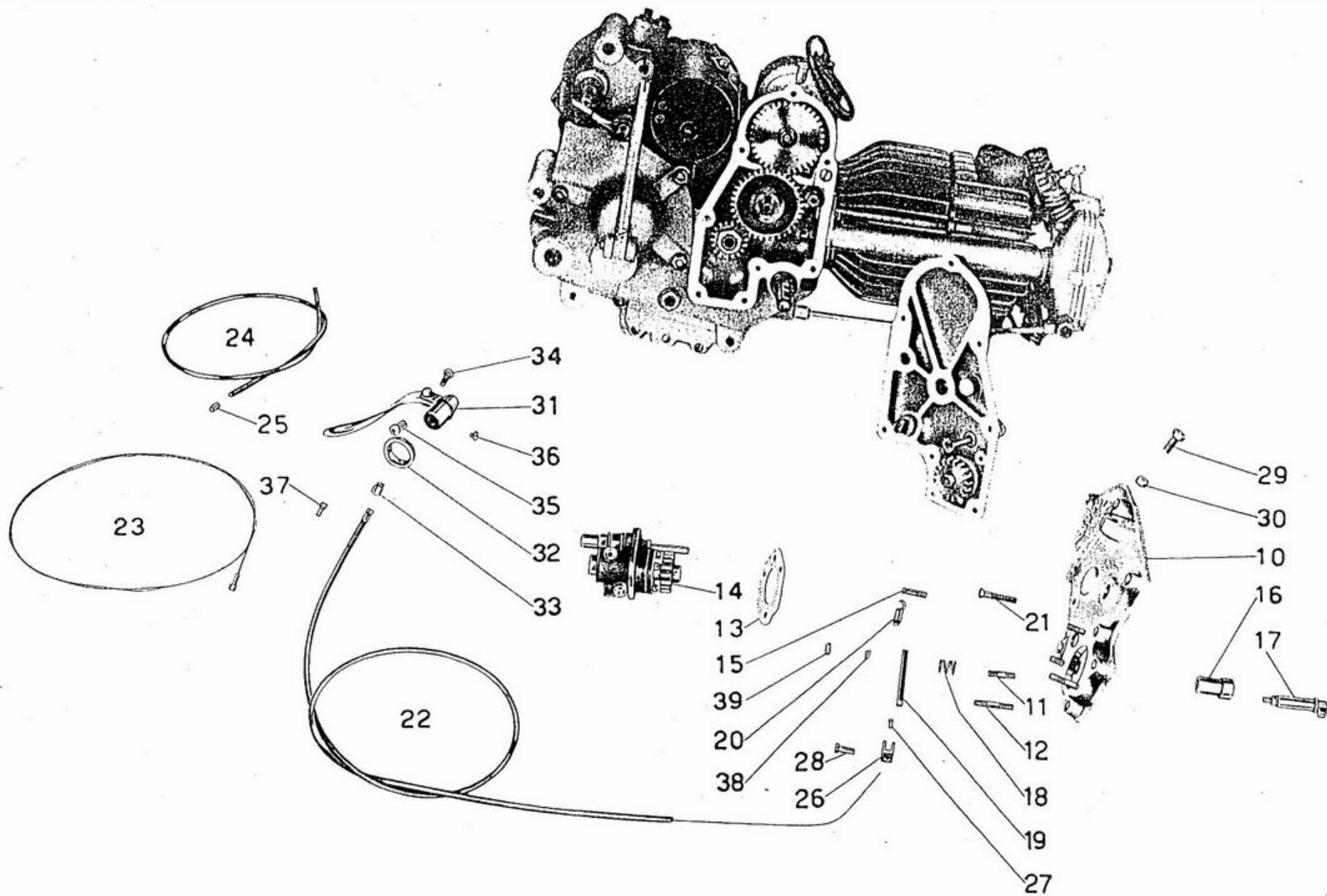


TAVOLA 5

N.	REFERENCE	DENOMINAZIONE TAVOLA 5	Qta	INDICAZIONI SUPPLETTIVE
10	M 8042	Coperchio del basamento - lato distribuzione completo di prigionieri	1	
11	M 2110	Prigionieri corti fissaggio pompa olio	2	6 MA x 24
12	M 2111	Prigioniero lungo fissaggio pompa olio	1	6 MA x 35
13		Guarnizione carta per pompa olio	1	
14	M 9067	Pompa olio completa	1	
15	M 2100	Colonna di attacco molla ritorno alzavalvola	1	
16	M 2096	Guida camma alzavalvola	1	
17	M 2095	Camma alzavalvola	1	
18	M 67	Molla di spinta camma alzavalvola	1	
19	M 08078	Leva sulla camma alzavalvola	1	
20	M 56	Molla richiamo alzavalvola	1	
21	M 2198	Vite fissaggio coperchio al basamento	8	6 MA x 33
22	T 234/9570	Trasmissione completa comando alzavalvola (comprende i pezzi: 23-24-25)	1	
23	T 9370/8529	Cavo di trasmissione alzavalvola completo di capocorda	1	
24	T 225	Guaina di trasmissione alzavalvola	1	
25	T 234	Copnfile per guaina	2	
26	M 68	Forcellino per trasmissione comando alzavalvola	1	
27	M 68 N	Capocorda per cavo trasmissicne - lato distribuzione	1	
28	M 64	Spina per forcellino	1	
29	M 2101	Bullone tendifilo per trasmissione comando alzavalvola	1	
30	M 70 bis	Dado per bullone tendifilo	1	7 MA
31	T 0156/157	Leva comando alzavalvola completa	1	
32	T 8167	Cappellotto sul manubrio per manopola sinistra	1	
33	T 157 bis	Bussola per leva alzavalvola	1	
34	T 158	Bullone per leva alzavalvola	1	
35	T 158bis	Dado per bullone leva alzavalvola	1	
36	M 144	Vite fissaggio leva al manubrio	1	5 x 0.85 M x 9.5
37	T 8529	Capocorda per cavo trasmissione - lato leva alzavalvola	1	
38	R E6	Rosetta elastica per prigionieri fissaggio pompa olio e per camma alzavalvola	3	6.5 x 11 x 2
39	D N 6	Dado per prigionieri fissaggio pompa olio e per camma alzavalvola	4	6 UNI 207

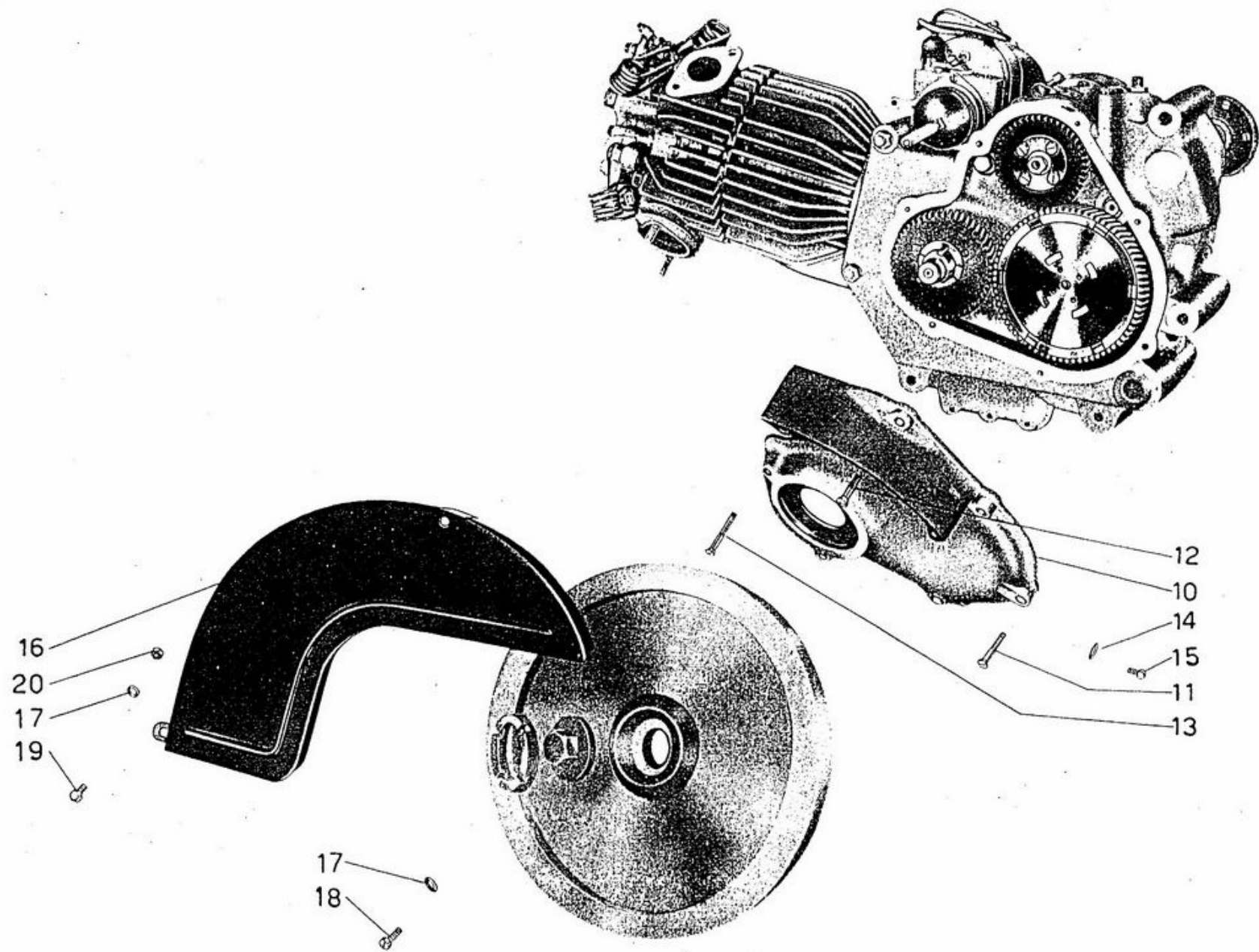


TAVOLA 6

N.	REFERENCE	DENOMINAZIONE TAVOLA 6	Qta	INDICAZIONI SUPPLETTIVE
10	M 9105	Coperchio del basamento motore lato volano	1	
11	M 141	Vite media fissaggio coperchio	3	6 MA x 29
12	M 8191	Vite certa fissaggio coperchio	2	6 MA x 26
13	M 2196	Vite lunga fissaggio coperchio	2	6 MA x 42
14	M 0156 ter	Guarnizione fibra per tappo	1	
15	M 0156	Tappo scarico olio sul coperchio	1	7 MA x 9
16	T 9710	Carterino coprivolano	1	
17	M 136 bis	Rosetta per vite fissaggio carterino cop rivelano	3	13 x 6.5 x 1.8
18	M 132	Vite fissaggio carterino coprivolano	2	6 MA x 14
19	T 136	Bullone fissaggio carterino sul pedalino appoggiapiede	1	6 MA x 12
20	D N 6	Dado per bullone fissaggio carterino coprivolano	1	6 UNI 207

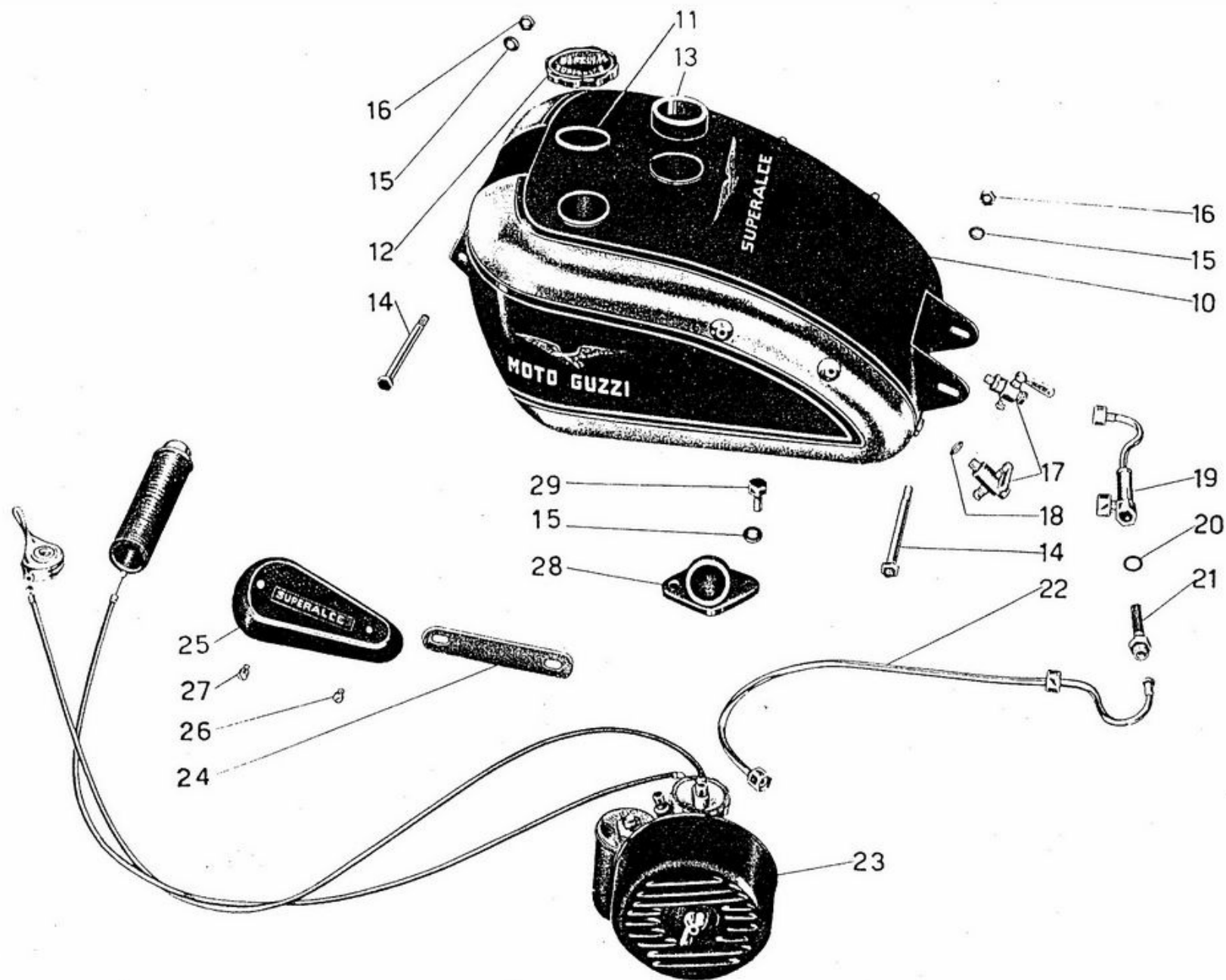


TAVOLA 7

N.	REFERENCE	DENOMINAZIONE TAVOLA 7	Qta	INDICAZIONI SUPPLEMENTIVE
10	T 9350/1	Serbatoio benzina	1	
11	T 172	Guarnizione per tappo serbatoio	1	
12	T 9353 A	Tappo per serbatoio benzina	1	
13	T 9345	Anello gomma sul bocchettone fra i serbatoi	1	
14	T 9351	Bullone fissaggio serbatoio parte anteriore e posteriore	2	8 MA x 100
15	M 145 ter	Rosetta per bullone fissaggio serbatoio e pipa aspirazione	4	17 x 8.25 x 1.5
16	D N 8	Dado per bullone fissaggio serbatoio parte anteriore e posteriore	2	8 MA
17	TA 175	Rubinetto benzina	2	
18	TA 175G	Guarnizione per rubinetto	2	Nel montaggio il N. dei pezzi varia da 2 a 6
19	T 5133	Corpo completo del filtro benzina	1	
20	T 333 bis	Guarnizione fibra per filtro benzina	1	
21	T 333	Raccordo con retina per filtro benzina	1	
22	T 9769	Tubazione benzina	1	
23	DoMD 27 F/F 20	Carburatore completo di filtro e cavi	1	
24	TA 206	Piastra interna per ginocchiere	2	
25	T 9364 bis D/S	Ginocchiera sul serbatoio benzina destra e sinistra	2	
26	TA 207 bis	Vite corta per fissaggio ginocchiera	2	6 MA x 8
27	TA 207	Vite lunga per fissaggio ginocchiera	2	6 MA x 8
28	M 9116	Pipa aspirazione	1	
29	M 2037	Bullone fissaggio pipa aspirazione	2	8 MA x 20

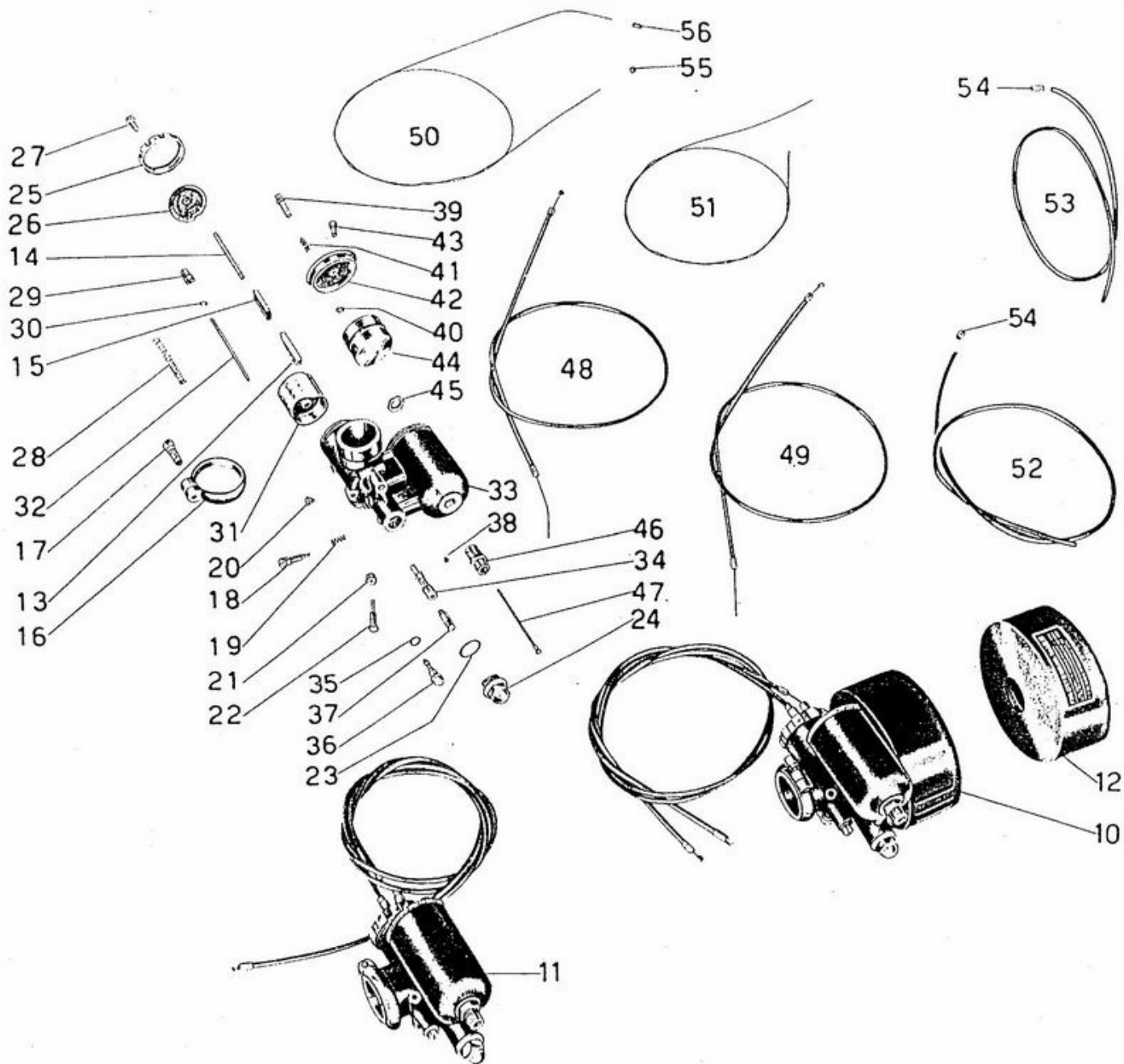


TAVOLA 8

N.	REFERENCE	DENOMINAZIONE TAVOLA 8	Qta	INDICAZIONI SUPPLEMENTIVE
Il particolari preceduti dalla Sigla Do. sono stati desunti dal Catalogo pezzi di ricambio della S.A. G.Dell'Orto e Figli				
10	Do.MD 27 F/F 20	Carburatore MD 27 F completo di filtro d'aria F 20 (comprende i pezzi: 11 -12)	1	
11	Do.MD 27 F	Carburatore completo (comprende i pezzi: 13-14-15-16-17-18-19-20-21-22-23-24-25-26-27-28-29-30-31-32-33-34-35-36-37-38-39-40-41-42-43-44-45-46-47-48-49)	1	
12	Do.F20	Filtro d'aria	1	
13	Do.012	Tegolo di strozzamento	1	
14	Do.011	Molla pressione tegolo di strozzamento	1	
15	Do.010	Astuccio di guida tegolo di strozzamento	1	
16	Do.013	Morsetto a collare	1	
17	Do.014	Vite serraggio morsetto	1	
18	Do.015	Vite dosatura aria minimo	1	
19	Do.016	Molla pressione per vite dosatura aria minimo	1	
20	Do.017	Vite guida valvola gas	1	
21	Do.018	Dado per vite registro chiusura valvola	1	
22	Do.018	Vite di registro chiusura valvola	1	
23	Do.019	Guarnizione tappo getto massimo	1	
24	Do.020	Tappo pozzetto getto massimo	1	
25	Do.021	Ghiera coperchio camera miscela	1	
26	Do.023	Coperchio camera miscela	1	
27	Do.024	Vite registro cavi	1	
28	Do.025	Molla pressione valvola gas	1	
29	Do.026	Niplo a vite per cavo gas	1	
30	Do.027	Chiavella fissaggio spillo conico	1	
31	Do.028	Valvola gas	1	
32	Do.029	Spillo conico	1	
33	Do.030	Monoblocco camera miscela vaschetta	1	
34	Do.031	Polverinatore porta getto massimo	1	
35	Do.032	Guarnizione per getto minimo	1	
36	Do.033	Getto minimo (dal N. 45 al N. 55)	1	
37	Do.034	Getto massimo (dal N. 60 al N. 190)	1	
38	Do.01/8	Vite pulizia forellino passaggio aria	1	
39	Do.035	Pulsante agitatore richiamo benzina	1	
40	Do.036	Anellino per pulsante richiamo benzina	1	
41	Do.037	Molletta per pulsante richiamo benzina	1	
42	Do.038	Coperchio vaschetta	1	
43	Do.038 A	Vite ferma coperchio vaschetta	1	
44	Do.039	Galleggiante	1	
45	Do.040	Dado bloccaggio sede vaschetta	1	
46	Do.041	Sede astina conica	1	
47	Do.042	Astina conica	1	
48	T 9763/9763 bis	Trasmissione completa comando aria (comprende i pezzi: 50-52-54-55-56)	1	
49	T 9764/9764 bis	Trasmissione completa comando gas (comprende i pezzi: 51 -53-54-55-56)	1	
50	T 9763	Cavo per trasmissione comando aria	1	
51	T 9764	Cavo per trasmissione comando gas	1	
52	T 9763 bis	Guaina per trasmissione comando aria	1	
53	T 9764 bis	Guaina per trasmissione comando gas	1	
54	T 234	Coprifilo per guaina	4	
55	T 193N	Capocorda per cavo - lato leve	2	
56	M 30050	Capocorda per cavo - lato carburatore	2	

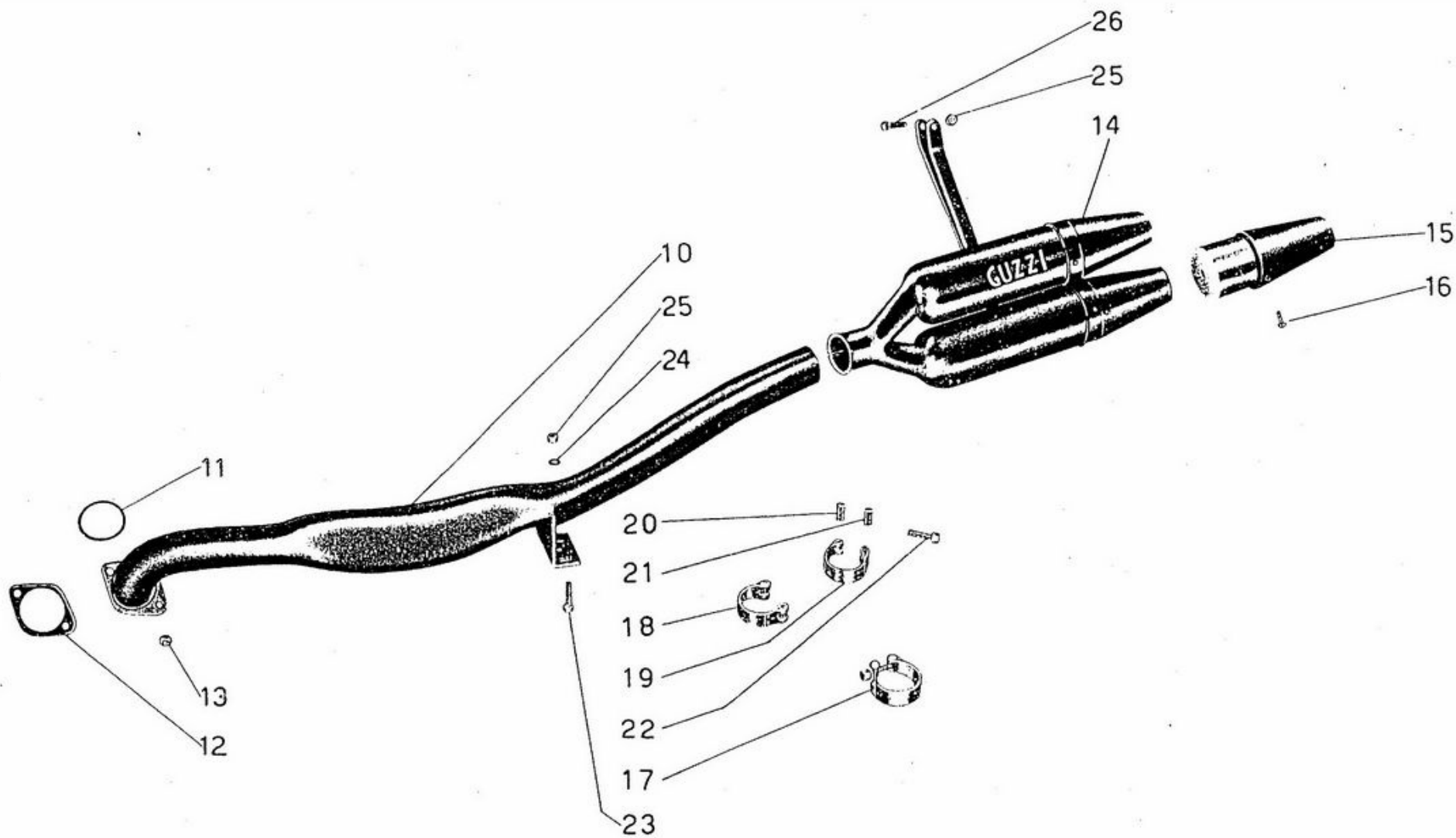


TAVOLA 9

N.	REFERENCE	DENOMINAZIONE TAVOLA 9	Qta	INDICAZIONI SUPPLEMENTIVE
10	T 9735	Tubo scarico completo	1	
11	M 186	Guarnizione per tubo scarico	1	
12	T 8391	Flangia attacco tubo scarico alla testa	1	
13	M 107 bis	Dado fissaggio tubo scarico alla testa	2	7 MA
14	T 9737	Silenziatore	1	
15	T 9738	Cono del silenziatore	2	
16	T 2662 D	Vite fissaggio cono del silenziatore	6	4 MA x 7
17	12338	Fascetta per silenziatore completa (comprende i pezzi: 18-22)	1	
18	12338 bis/T8521	Fascetta per silenziatore completa di rulli (comprende i pezzi: 19-20-21)	1	
19	12338 bis	Fascetta nuda	1	
20	T 8521 bis	Rullo filettato per fascetta	1	
21	T 8521 ter	Rullo ncn filettato per fascetta	1	
22	T 8521	Vite fissaggio fascetta del silenziatore	1	
23	T 129bis	Bullone fissaggio tubo scarico	2	8 MA x 17,5
24	R E 8	Rosetta elastica per bullone fissaggio tubo scarico	2	8,5 x 13,5 x 2,5
25	DN 8	Dado per bullone fissaggio tubo scarico e silenziatore ai bracci	3	8 MA
26	T 327 ter	Bullone fissaggio silenziatore ai bracci	1	8 MA x 40

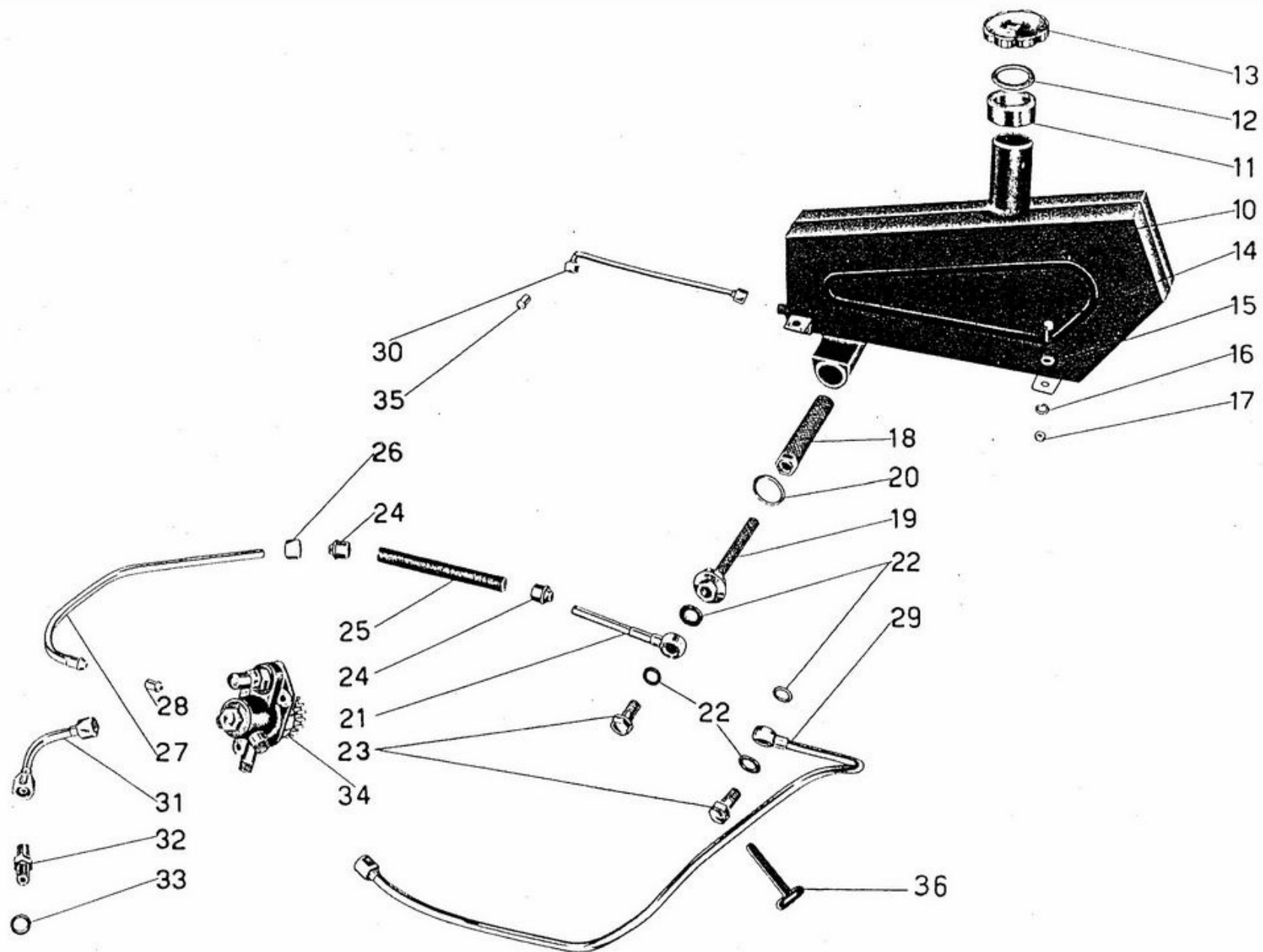


TAVOLA 10

N.	REFERENCE	DENOMINAZIONE TAVOLA 10	Qta	INDICAZIONI SUPPLETTIVE
10	T 9343	Serbatoio olio	1	
11	T 9345	Anello gomma sul bocchettone fra i serbatoi	1	
12	T 8152 bis	Guarnizione per tappo serbatoio olio	1	
13	T 9344 bis	Tappo per serbatoio olio	1	
14	T 9036	Bullone fissaggio serbatoio	4	8 MA x 15
15	T 5147	Rosetta per bullone fissaggio serbatoio	4	15 x 8.25 x 1.5
16	R E 8	Rosetta elastica per bullone fissaggio serbatoio	4	13.5 x 8.5 x 2.5
17	M 158 bis	Dado per bulloni fissaggio serbatoio	4	8 MA
18	T 8153bis	Dado con retina di filtro - esterna	1	
19	T 8153	Raccordo con retina filtro - interna	1	
20	T 35102 bis	Guarnizione fibra per filtro	1	
21	T 9487	Tubazione mandata olio dal serbatoio	1	
22	TA 180 ter	Guarnizione fibra per filtro e ricupero olio	4	
23	TA 182	Bullono cavo di attacco tubazione alimentazione e tubazione di ricupero	2	
24	T 188	Raccordo per tubo gomma	2	
25	T 187	Tubo gomma di mandata olio	1	
26	T 184	Dado per tubazione mandata olio	1	Per le tubazioni 29-31 N.3 pezzi, e per la 59 di tavola 1 N.1 pezzo
27	T 9348	Tubazione mandata olio alla pompa	1	
28	T 184 A	Raccordo conico per tubazioni olio	4	Per la tubazione 59 di tavola N.1 pezzo
29	T 9765	Tubazione ricupero olio dalla pompa al serbatoio	1	
30	T 9767	Tubazione sfiatatoio olio	1	
31	M 9126	Tubazione ricupero olio dal basamento alla pompa	1	
32	M 9038	Raccordo ricupero olio dal basamento	1	
33	M 121 bis	Guarnizione per raccordo ricupero olio	1	
34	M 9067	Pompa olio completa	1	
35	M 5098	Raccordo per tubazione sfiatatoio olio	2	
36	T 237 bis	Fascetta tenuta tubo di ricupero dalla pompa al serbatoio	2	

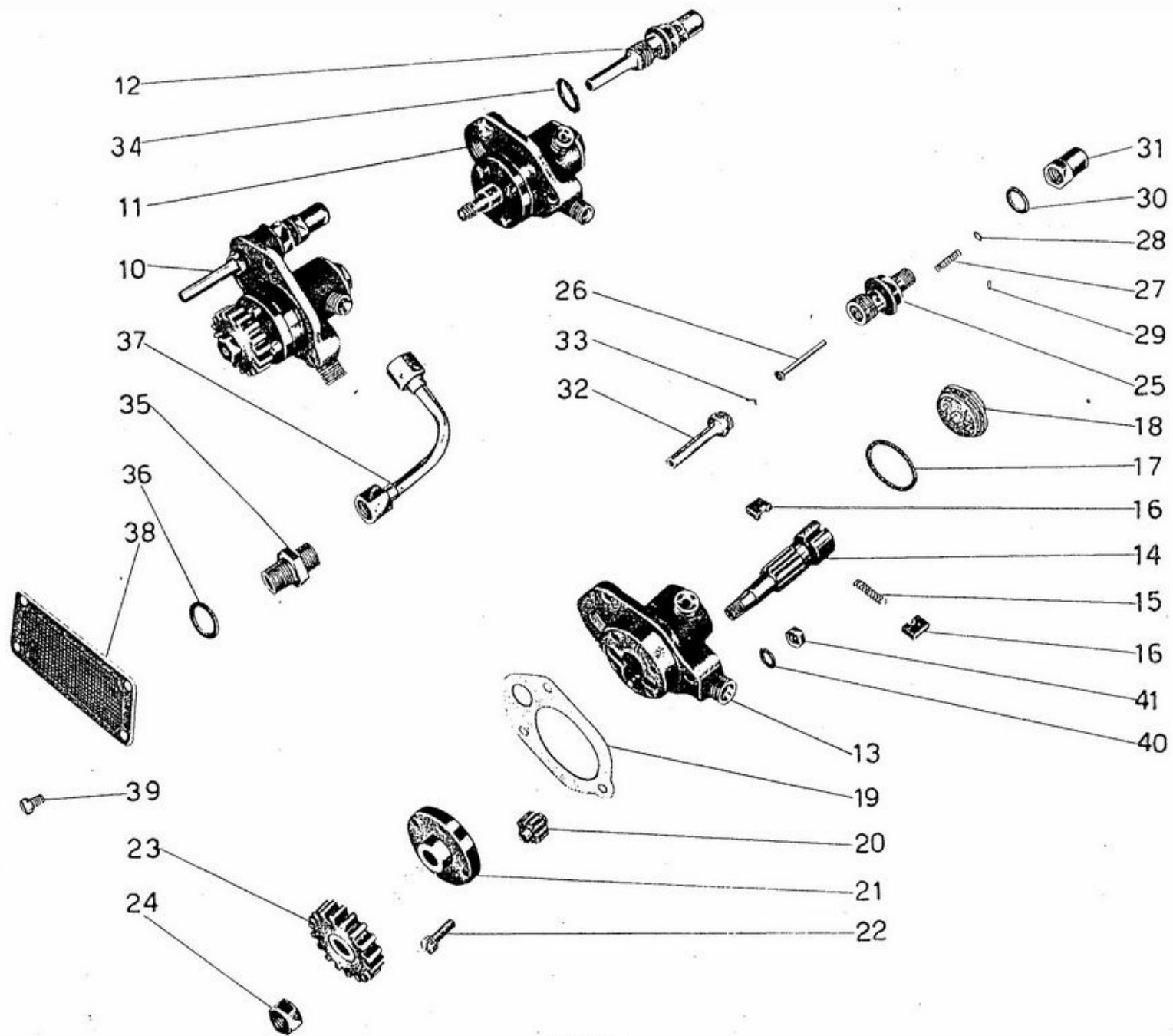


TAVOLA 11

N.	REFERENCE	DENOMINAZIONE TAVOLA 11	Qta	INDICAZIONI SUPPLEMENTIVE
10	M 9067	Pompa olio completa (comprende i pezzi: 11 -1 2 - 23 - 24 - 34)	1	
11	M 9065/122	Pompa olio (comprende i pezzi: 13 -14 - 15 -16 -17 -18 - 20- 21 - 22)	1	
12	M 9068	Getto completo con valvola automatica (comprende i pezzi: 25-26-27-28-29-30-31-32-33)	1	
13	M 9065	Corpo della pompa olio	1	
14	M 2107	Alberello dentato per pompa olio	1	
15	M 108	Molla per palette	1	
16	M 120	Paletta per pompa olio	2	
17	M 122 bis	Guarnizione per coperchio pompa olio	1	
18	M 122	Coperchio per pompa olio	1	
19		Guarnizione carta per pompa olio	1	
20	M 116	Ingranaggio alimentazione olio	1	
21	M 2106	Coperchio con guida per pompa olio	1	
22	M 117	Vite fissaggio coperchio con guida	4	5 x 0.85M x 14
23	M 114	Ingranaggio comando pompa olio	1	
24	M 115 ter	Dado per albero pompa olio	1	8 MB
25	M 9069	Corpo per valvola automatica	1	
26	M 9070	Valvola di regolazione	1	
27	M 9071	Molla per valvola	1	
28	M 9072	Piattello di tenuta molla	1	
29	M 9072 bis	Copiglia di tenuta piattello	1	1 x 7
30	M 9073	Guarnizione per cappellotto valvola automatica	1	
31	M 9074	Cappellotto per valvola automatica	1	
32	M 9075	Getto sul corpo della valvola automatica	1	
33	M 9075 bis	Cavallotto di arresto valvola	1	
34	M 9076	Guarnizione per getto con valvola	1	
35	M 9038	Raccordo recupero olio dal basamento	1	
36	M 121 bis	Guarnizione per raccordo recupero olio	1	
37	M 9126	Tubazione recupero olio dal basamento alla pompa	1	
38	M 9035	Filtro per vaschetta olio	1	
39	M 9036	Vite per fissaggio filtro	4	5 x 0.85M x 7
40	RE 6	Rosetta elastica per prigionieri fissaggio pompa	2	6.5 x 11 x 2
41	DN 6	Dado per prigionieri fissaggio pompa	3	6 UNI 207

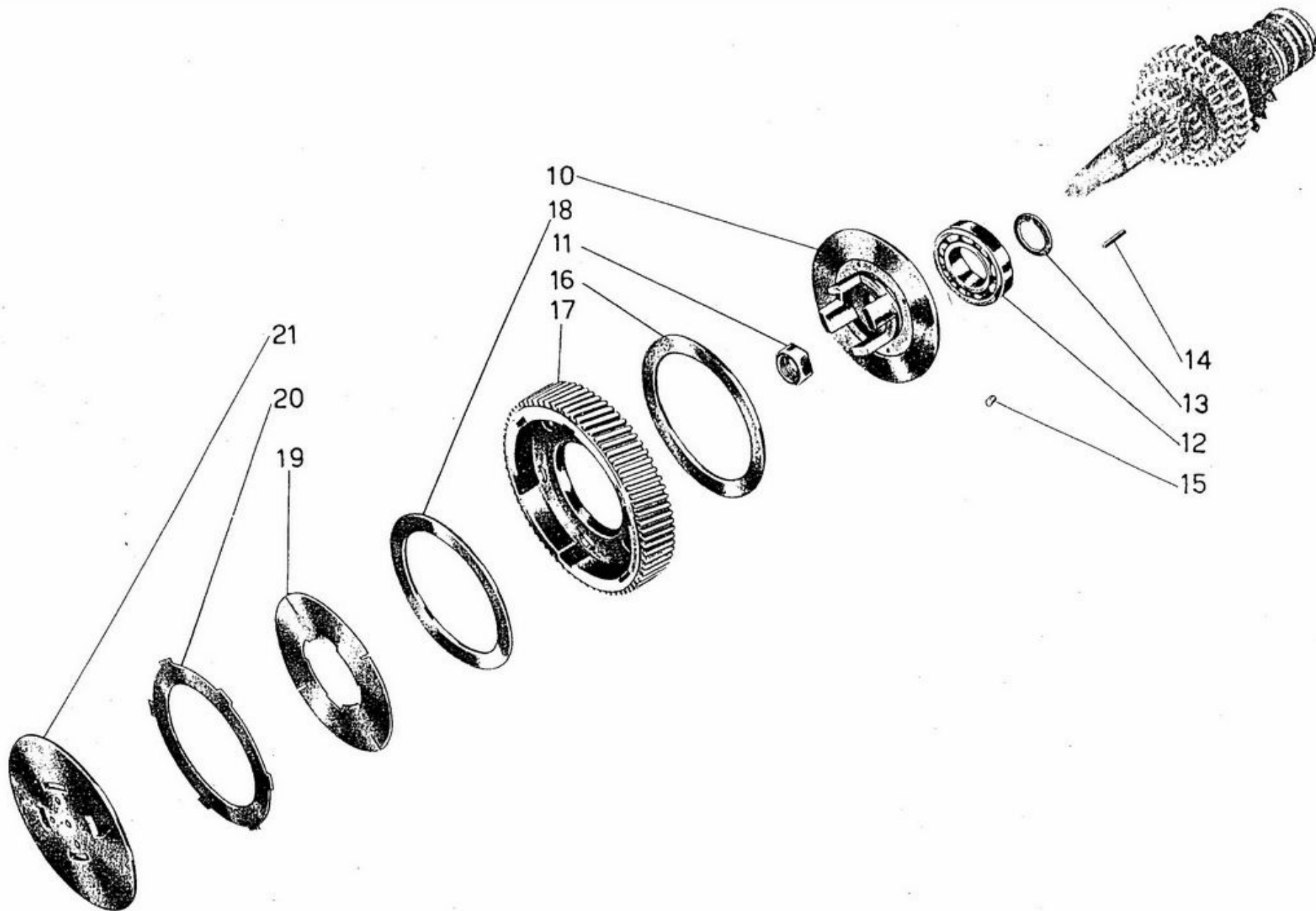


TAVOLA 12

N.	REFERENCE	DENOMINAZIONE TAVOLA 12	Qta	INDICAZIONI SUPPLEMENTIVE
10	M 9113 bis	Corpo frizione fisso	1	
11	M 73	Dado serraggio corpo frizione	1	18 MB
12	M 8097	Cuscinetto per albero primario	1	30 x 62 x 13 (Riv.889b)
13	M 8101	Ranella reggispinta albero primario	1	
14	M 8109	Chiavella sull'albero primario per corpo frizione	1	
15	25076	Rullo per ingranaggio di trasmissione	25	
16	25074	Disco ferodo per frizione (grande)	1	
17	25073	Ingranaggio trasmissione del cambio	1	
18	25077	Disco ferodo per frizione (piccolo)	1	
19	25078	Disco per frizione con tacche interne	5	
20	25079	Disco per frizione con tacche esterne	5	
21	25080	Piattello spingidischi frizione	1	
N.B. - Fino al N. di motore 78863 sono stati montati i particolari M 9113 - 25075 - 25076 (Pezzi 28). I particolari non sono intercambiabili, <input type="checkbox"/> intercambiabile				

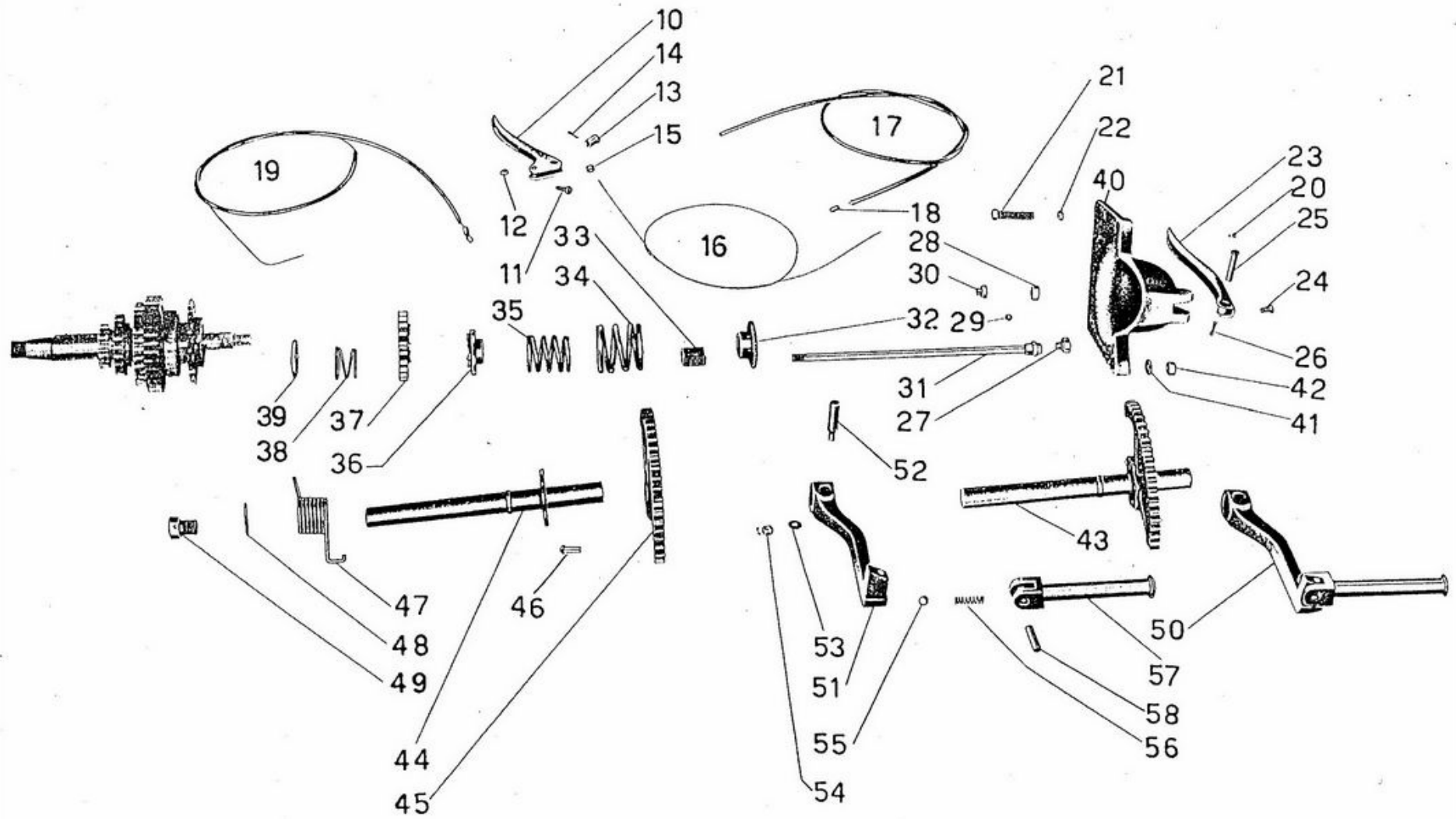


TAVOLA 13

N.	REFERENCE	DENOMINAZIONE TAVOLA 13	Qta	INDICAZIONI SUPPLETTIVE
10	12063	Leva sul manubrio per comando frizione	1	
11	12063 bis	Vile per fissaggio leva al manubrio	1	6 MB x 16
12	T 8550 bis	Dado per vite fissaggio lava comando frizione	1	6 MB
13	12063 ter	Bussola per leve di comando frizione	1	
14	T 2679 bis	Copiglia di tenuta bussola	1	1 x 20
15	T 2680	Capocorda per cavo lato manubrio	1	
16	T 9367	Cavo per trasmissione comando frizione	1	
17	T 9366	Guaina per trasmissione comando frizione	1	
18	T 235	Coprifilo per guaina	2	
19	T 9366/9367	Trasmissione completa per comando frizione (comprende i pezzi: 1 5 -16 -1 7 -18)	1	
20	T 8529	Capocorda per cavo lato motore	1	
21	M 2158	Vite tendifilo per trasmissione comando frizione	1	
22	M 2158 bis	Dado per vite tendifilo	1	9 MA
23	M 8300	Leva disinnesto frizione	1	
24	M 0162	Vite per leva disinnesto frizione	1	
25	M 160	Spina per leva disinnesto frizione	1	
26	M 160bis	Copiglia per spina leva disinnesto frizione	1	2 x 22
27	M 080/080 ter	Bottone per frizione compl. (comprende i pezzi: 28-29-30)	1	
28	M 080 bis	Coperchio per bottone frizione	1	
29	M 080 ter	Sfora per bottone frizione	8	3.17 (1/8)
30	M 080	Corpo per bottone frizione	1	
31	M 8096	Asta comando frizione	1	
32	M 2140	Manicotto spingimolla frizione	1	
33	M 2139	Manicotto per regolaggio frizione	1	
34	M 8114	Molla per frizione esterna	1	
35	M 5857	Molla per frizione interna	1	
36	M 8112	Manicotto dentato per avviamento	1	
37	M 8111	Ingranaggio libero per avviamento	1	
38	M 87	Molla di spinta ingranaggio	1	
39	M 84	Piattello spingimolla ingranaggio messa in moto	1	
40	M 9106	Coperchio pignone catena	1	
41	M 145 ter	Rosetta sui prigionieri fissaggio coperchio pignone	3	8.25 x 17 x 1.5
42	DN 8	Dado fissaggio coperchio pignone	3	8 MA
43	M 9117	Albero messa in moto completo (comprende i pezzi: 44-45-46)	1	
44	M 9118	Albero messa in moto nudo	1	
45	M 9041	Settore dentato per albero messa in moto	1	
46	M 9045	Ribattino fissaggio settore all'albero	6	5 x 22 UNI 749
47	M 8163	Molla di richiamo albero messa in moto	1	
48	M 9048	Rosetta per tappo albero messa in moto	1	15.5 x 30 x 1.5
49	M 9047	Tappo per albero messa in moto	1	
50	M 9121/9044	Pedivella messa in moto compl. (comprende i pezzi: 51-55-56-57-58)	1	
51	M 9121	Pedivella messa in moto nuda	1	
52	M 8165	Chiavoila per pedivella messa in moto	1	
53	M 136 bis	Rosetta per chiavella pedivella messa in moto	1	6.5 x 13 x 1.8
54	DN 6	Dado per chiavella pedivella messa in moto	1	6 UNI 207
55	M 8046	Sfera per pedalino messa in moto	1	9.52 (3/8)
56	M 8125	Molla per sfera pedalino messa in moto	1	
57	M 9045	Pedalino girevole per messa in moto	1	
58	M 9044	Spina per pedalino girevole	1	

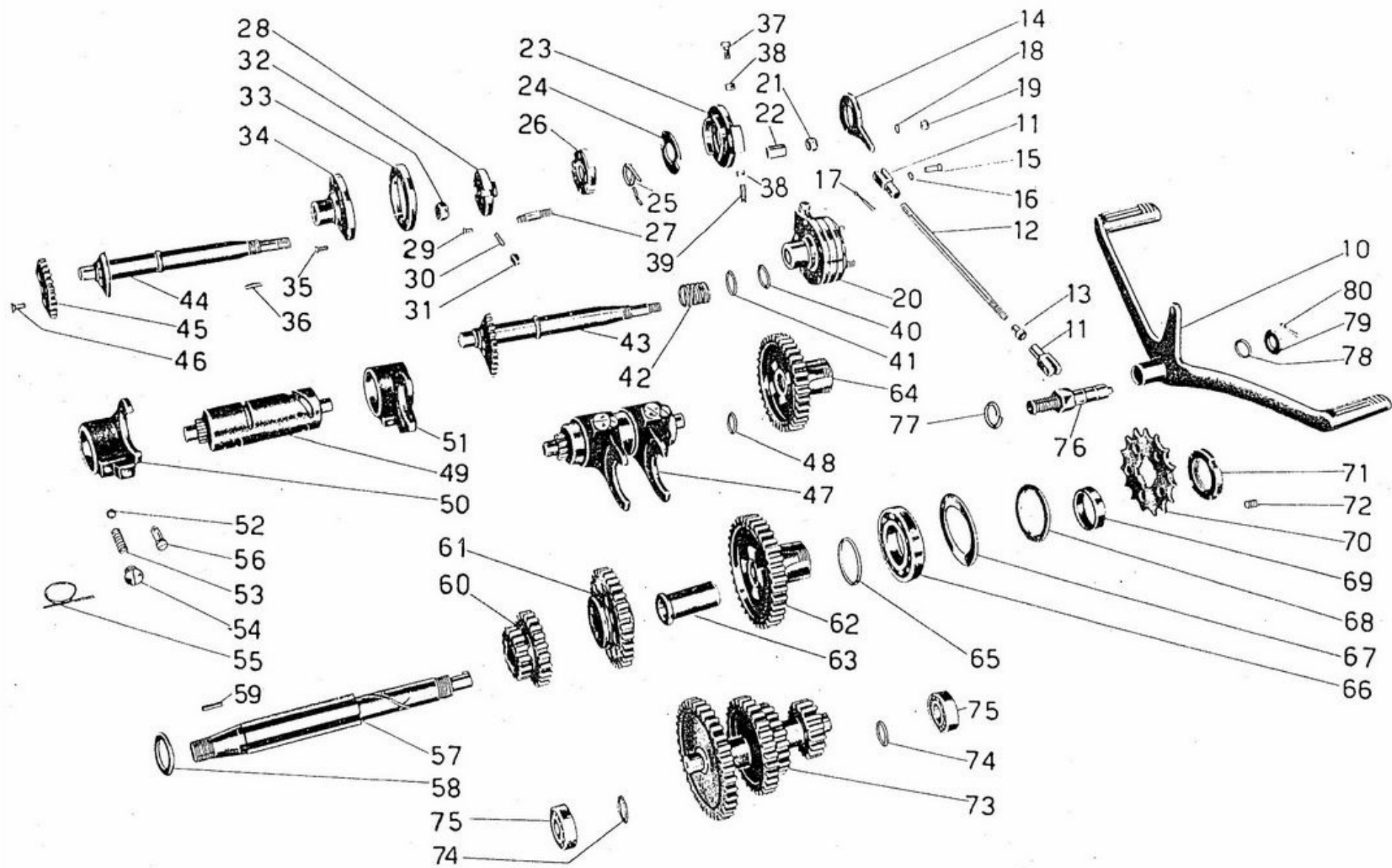


TAVOLA 14

N.	REFERENCE	DENOMINAZIONE TAVOLA 14	Qta	INDICAZIONI SUPPLETTIVE
10	M 9122	Leva cambio a pedale completa	1	
11	M 8157	Forcellino per tirante cambio	2	
12	M 9124	Tirante per leva cambio a pedale	1	
13	T 84 bis	Controdado per forcellino tirante cambio	1	
14	M 8147	Leva comando selettore cambio	1	
15	T 85	Spina per forcellino tirante cambio	2	
16	T 8516	Rosetta elastica per spina forcellino tirante cambio	2	
17	M 160 bis	Copiglia per spina forcellino tirante cambio	2	2 x 22
18	RE 7	Rosetta elastica per perno fissaggio leva comando cambio	2	7.5 x 11.5 x 2
19	D N 7	Dado sul perno fissaggio leva comando cambio	2	7 UNI 207
20	M 9057/08143	Selettore del cambio completo (comprende i pezzi: 22-23-24-25-26-27-28-29-30-31-33-34-35-37-38-39)	1	
21	T 2111	Dado di fissaggio tamburello sull'albero porta settore cambio	1	10 UNI 208
22	M 08143	Bussola per selettore cambio	1	
23	M 08141	Tamburello fisso con tacche per selettore cambio	1	
24	M 08140 bis	Rosetta copripolvere per selettore cambio velocit	1	
25	M 08145	Molla di richiamo leva comando selettore cambio	1	
26	M 08146	Custodia di richiamo sul corpo interno se lettore	1	
27	M 8144	Perno comando corpo interno per selettore cambio	2	
28	M 08140	Corpo interno porta saltarelli per selettore cambio	1	
29	M 08140 ter	Vite di fissaggio custodia al corpo interno del selettore	4	4 MA x 10
30	M 108	Molletta per saltarello innesto marce nel selettore	2	
31	M 08142	Saltarello per innesto marce nel selettore cambio	2	
32	M 8148	Dado fissaggio manicotto del selettore all'albero porta settore	1	
33	M 08139	Settore di spostamento marce del selettore	1	
34	M 9057	Manicotto porta settore	1	
35	M 08139 bis	Vite fissaggio settore al manicotto	5	4.9 x 0.85 M x 13.5
36	M 8135	Chiavella sull'albero porta settore per selettore	1	
37	M 08141 ter	Bullone regolaggio tamburello fisso del selettore cambio	1	7 MA x 19
38	T 35327	Dado di regolaggio tamburello	2	7 MA
39	M 08141 bis	Vite regolaggio tamburello fisso de] selettore cambio	1	
40	M 8136 bis	Guarnizione cuoio per albero porta settore cambio	1	
41	M 8278	Rosetta di spinta per albero porta settore	1	19.5 x 28.5 x 1
42	M 8137	Molla per albero porta settore cambio velocit	1	
43	M 8133	Albero porta settore cambio completo (comprende i pezzi: 44-45-46)	1	
44	M 8133 A	Albero porta settore cambio di velocit nudo	1	
45	M 8133 C	Settdre per albero comando cambio velocit	1	
46	M 8133 D	Ribattino fissaggio settore all'albero	3	
47	M 8120/8126	Tamburo scanalato del cambio completo (comprende i pezzi: 49-50-51-52-53-54-55-56)	1	
48	M 8129	Rosetta di regolazione tamburo scanalato cambio velocita	1	14.1 x 22 x (0.8-1-1.2)
49	M 8120	Tamburo scanalato guida forcella cambio	1	
50	M 9030	Forcella comando ingranaggio mobile per 1 e 2 velocit	1	
51	M 9031	Forcella comando ingranaggio mobile per 3 e 4 velocit	1	
52	M 8046	Sfera per forcelle comando ingranaggio cambio	2	9.52 (3/8)
53	M 8125	Molla di pressione per sfera	2	
54	M 8126	Tappo di tenuta molla	2	
55		Filo ferro di legaggio tappo e vite di guida forcella cambio	2	
56	M 08123	Vite di guida per forcelle cambio	2	
57	M 8100	Albero primario del cambio velocit	1	
58	M 8101	Rosetta reggisfinta per albero primario	1	
59	M 8109	Chiavella per albero primario	1	
60	M 9025	Ingranaggio mobile del cambio per 1 e 2 velocit	1	
61	M 9026	Ingranaggio mobile del cambio per 3 e 4 velocit	1	
62	M 9027	Ingranaggio presa diretta del cambio velocit	1	
63	M 8104 bis	Boccola per ingranaggio presa diretta	1	
64	M 9027/8104 bis	Ingranaggio presa diretta completo (comprende i pezzi: 62 - 63)	1	
65	M 8105	Anello di spessore fra ingranaggio presa diretta e cuscinetto	1	
66	M 8107	Cuscinetto a sfers per ingranaggio presa diretta	1	(33 x 66 x 13) Riv.4490a
67	M 99	Rosetta porta cuscinetto reggisfinta cambio	1	

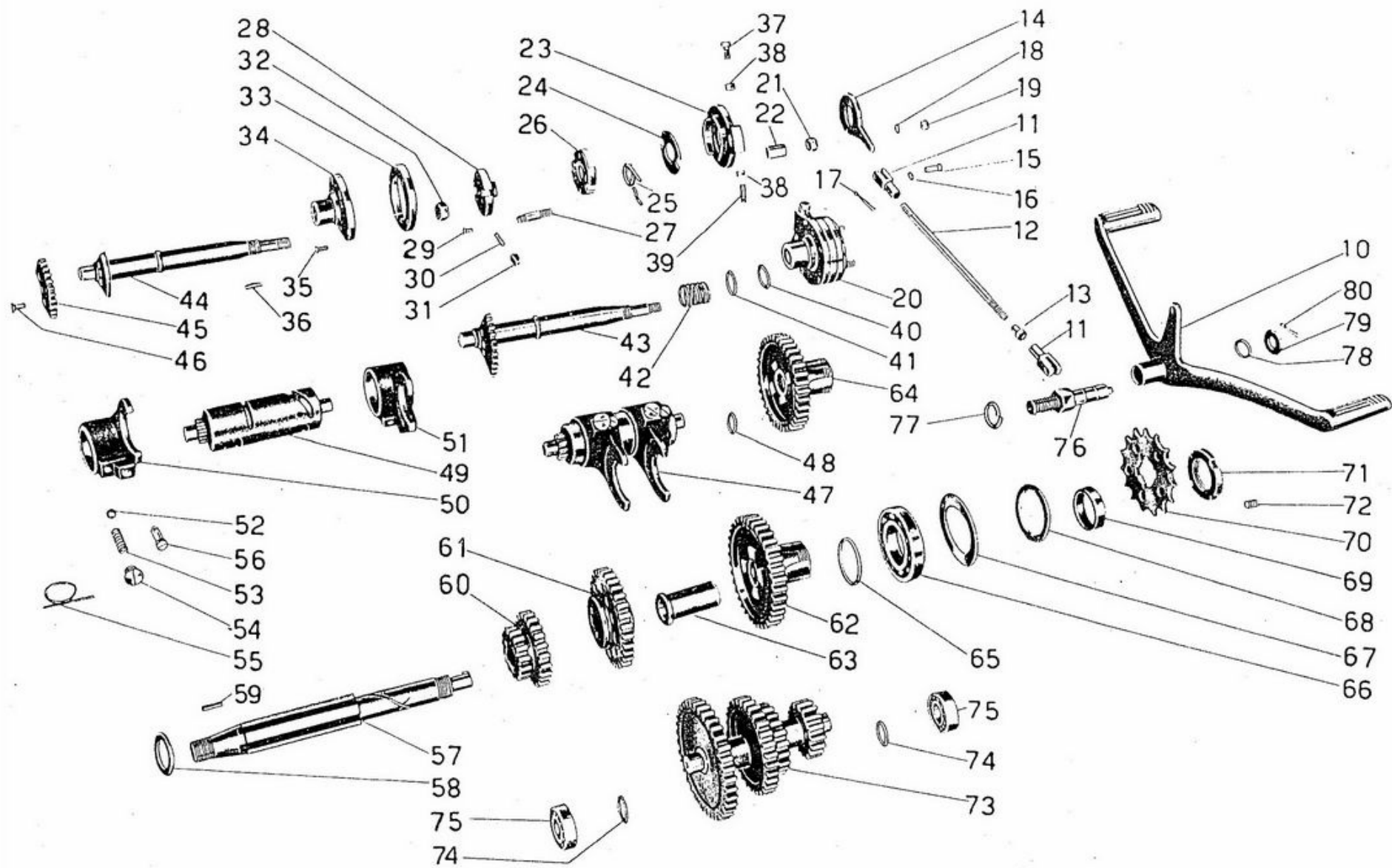


TAVOLA 14

N	REFERENCE	DENOMINAZIONE TAVOLA 14	Qta	INDICAZIONI SUPPLEMENTIVE
68	M 99 G	Anello feltro per cuscinetto cambio	1	
69	M 8108	Anello di spessore fra cuscinetto e pignone catena	1	
70	M 93	Pignone catena sull'albero del cambio	1	
71	M 92	Ghiera per serraggio pignone catena	1	
72	M 95	Grano di fermo ghiera pignone catena	1	
73	M 9028	Albero secondario del cambio	1	
74	M 97	Rosetta di spessore per albero secondario del cambio	2	15.2 x 22 v (varia da 1.3 a 2.3)
75	M 221	Cuscinetto per albero secondario	2	(35 x 15 x 11) == 15 UNI 606
76	M 08151	Perno per leva a pedale comando cambio velocit.	1	
77	M 08151 bis	Rosetta elastica per perno leva a pedale cambio velocit.	1	16.5 x 26.5 x 3
78	T 8515	Rosetta elastica per perno leva a pedale cambio velocit.	1	16.3 x 25 x 0.25
79	M 8152	Rosetta per perno leva a pedale comando cambio velocit.	1	2 x 22
80	M 160 bis	Copiglia per perno leva a pedale comando cambio velocit.	1	

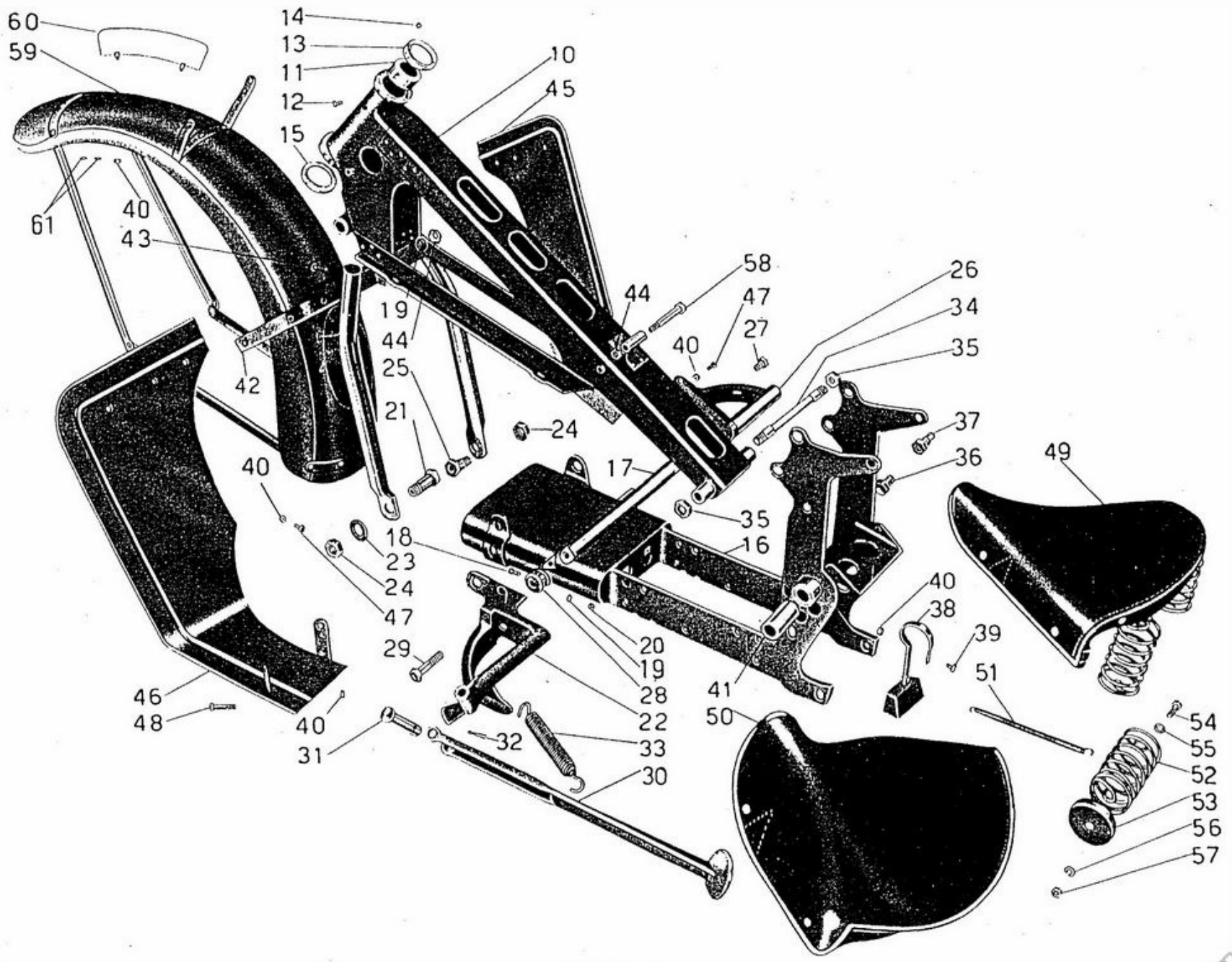


TAVOLA 15

N.	REFERENCE	DENOMINAZIONE TAVOLA 15	Qta	INDICAZIONI SUPPLETTIVE
10	T 9701	Triangolo superiore con forcellone anteriore completo	1	
11	T A 315	Anello fisso sulla pipa per frenasterzo	1	
12	T 8303	Vite tenuta anello fisso frenasterzo	2	6 MA x 6.3
13	T 025 bis	Calotta dello sterzo sulla pipa - superiore	1	
14	T 220	Sfera per sterzo	39	6.35 (1/4)
15	TA 26	Calotta dello sterzo nella pipa - inferiore	1	
16	T 9706	Sopporto a squadra del motore completo di boccole per perno forcellone oscillante	1	
17	T 9728	Passante per attacco appoggiapiedi	1	
18	T 9036	Bullone fissaggio tubo appoggiapiedi	2	8 MA x 15
19	R E 8	Rosetta elastica per bullone fissaggio traversino attacco pedane e tubo appoggiapiedi	3	8.5 x 13.5 x 2.5
20	M 158 bis	Dado per bullone fissaggio tubo appoggiapiedi	2	8 MA
21	T 9759	Bullone sinistro fissaggio forcellone anteriore alla scatola molle	1	16 x 1,25 M x 41
22	T 9750	Appogg. apiede sinistro	1	
23	T 8369	Rosetta per bullone sinistro fissaggio forcellone anteriore	1	16,5 x 32 x 4,5
24	T 9046	Dado per bullone fissaggio forcellone anteriore alla scatola molle	2	15 x 1,25 M
25	T 9045	Bullone destro fissaggio forcellone anteriore alla scatola molle	1	16 x 1,25 M x 34
26	T 9038	Appoggiapiede destro	1	
27	T 9047	Bullone fissaggio appoggiapiede destro	1	10 MA x 20
28	T 9729	Rocchetto di spessore	1	
29	T 9051	Bullone fissaggio appoggiapiede sinistro	1	10 MA x 45
30	T 9755	Braccio sostegno macchina	1	
31	T 9758	Spina per attacco braccio alla moto	1	
32	M 40 ter	Copiglia per spina	1	3 x 30
33	T 9175	Molla per braccio sostegno macchina	1	
34	T 9131	Tirante unione triangolo superiore alle piastre	1	
35	T 2011	Dado per tirante unione triangolo superiore	2	14 MB
36	T 9054 bis	Bullone per dado a colonnetta di fermo messa in moto	1	13 x 1,25 M x 22
37	M 9119	Dado a colonnetta per fermo messa in moto	1	
38	T 9077	Braccio porta gomma di fermo forcellone oscillante	1	
39	T 134	Bullone per braccio porta gomma	2	6 MA x 9
40	DM6	Dado per bullone braccio porta gomma - fissaggio pedana - fissaggio targa anteriore	12	6 UNI 207
41	T 9030	Boccola per bussola centrale del forcellone oscillante	2	
42	T 9733 bis	Traversino di attacco pedane paragambe	1	
43	T 58	Bullone fissaggio traversino attacco pedana	1	8 MA x 22
44	D N 8	Dado per bullone fissaggio traversino pedane e sella al telaio	2	8 MA
45	T 9730	Pedana paragamba destra	1	
46	T 9731	Pedana paragamba sinistra	1	
47	T 136	Bullone fissaggio pedane al telaio	7	6 MA x 12
48	T 8089	Bullone fissaggio pedana sinistra al pedale appoggiapiede	1	6 MA x 23
49	T 9562	Scila anteriore (comprende i pezzi: 50-51-52)	1	
50	T 197 A	Copertina per sella	1	
51	T 197 C	Molla lunga sotto sella	15	
52	T 9176	Molla laterale per sella	2	
53	T 9179	Piattello porta molla sella	2	
54	T 150bis	Bullone per attacco sella	2	7 MA x 23
55	T 298 ter	Rosetta per bullone fissaggio sella	2	7,25 x 16 x 2
56	R E 7	Rosetta elastica per bullone fissaggio sella	2	7,5 x 11,5 x 2
57	DN 7	Dado per bullone fissaggio sella	2	7 UNI 207
58	T 2080	Bullone anteriore fissaggio sella	1	
59	T 9590	Parafango anteriore	1	
60	T 5817	Targa anteriore completa	1	
61	M 136 bis	Rosetta per targa anteriore	4	13 x 6,5 x 1,8

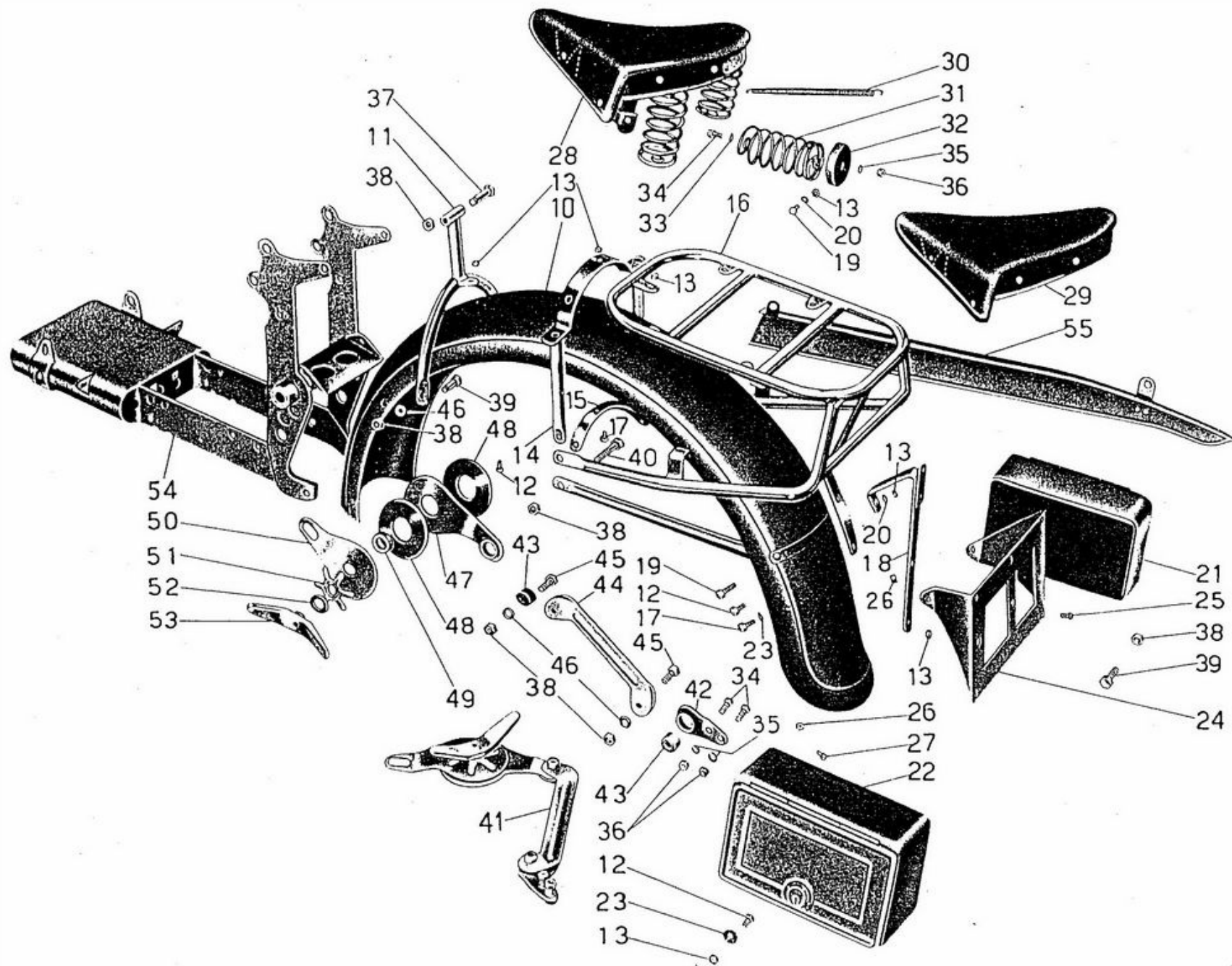


TAVOLA 16

N.	REFERENCE	DENOMINAZIONE TAVOLA 16	Qta	INDICAZIONI SUPPLETTIVE
10	T 9696	Parafango posteriore	1	
11	T 9520	Cavallotto anteriore sostegno parafango e sella posteriore	1	
12	T 136	Bullone fissaggio cassette porta ferri cavallotto anteriore e posteriore porta sella e portapacchi al parafango posteriore	12	6 MA x 12
13	DN 6	Dado per bullone fissaggio cassette porta ferri cavallotto anteriore e posteriore portasella portapacchi targa e carter. copricatena	16	6 UNI 207
14	T 9521	Cavallotto posteriore sostegno parafango posteriore e sella posteriore	1	
15	T 9519 E	Rinforzo per cavallotto sostegno parafango	1	
16	T 9697	Porta pacchi	1	
17	T 134	Bullone per fissaggio porta pacchi e squadretta porta targa	2	6 MA x 9
18	T 9523	Squadretta di fissaggio porta targa	1	
19	M 140	Bullone per fissaggio carterino copricatena porta pacchi e porta targa	2	6 MA x 17
20	R E 6	Rosetta per bullone carterino copricatena portapacchi e porta targa	2	6,5 x 11 x 2
21	T 9699 D	Cassetta portaferris destra	1	
22	T 9699 S	Cassetta portaferris sinistra	1	
23	T 9158	Rosetta per bullone fissaggio cassetta portaferris e porta targa	7	7 x 20 x 1
24	T 9154	Porta targa	1	
25	T 8090	Vite centrale fissaggio porta targa	1	5 x 0,85 M x 12
26	T 8091	Dado per vite fissaggio porta targa al parafango e targa al porta farge	7	5 x 0,85 M
27	T 5153	Vite fissaggio porta targa al parafango e targa al porta targa	6	
28	T 2540	Sella posteriore (comprende i pezzi: 29-30-31)	1	
29		Copertina per sella posteriore	1	
30		Molla sotto sella posteriore	13	
31	T 2082	Molla laterale per sella posteriore	2	
32	T 9179	Piattello porta molle sella posteriore	2	
33	T 298 ter	Rosetta per bullone fissaggio sella posteriore	2	7,25 x 16 x 2
34	T 8053 ter	Bullone per attacco sella posteriore e piastra ammortizzatore posteriore	6	7 MA x 19
35	R E 7	Rosetta elastica per bullone attacco sella posteriore e piastra ammortizzatore	6	7,5 x 11,5 x 2
36	D N 7	Dado per bullone fissaggio sella posteriore e piastra ammortizzatore posteriore	6	7 UNI 207
37	T 2541	Bullone anteriore fissaggio sella posteriore	1	
38	DN 8	Dado per bullone braccio ammortizzatore fissaggio porta sella e portapacchi silenziatore e sella posteriore	9	8 MA
39	T 9525	Bullone per fissaggio attacchi porta sella e portapacchi	3	8 MA x 36
40	T 327 ter	Bullone per fissaggio attacchi porta sella, portapacchi e silenziatore	1	8 MA x 40
41	T 9135/9147	Braccio destro per ammortizzatore posteriore completo montato (comprende i pezzi : 34-35-36-38-42-43-44-45-46-47d-48-49-50-51-52-53)	1	
	T 9134/9147	Braccio sinistro per ammortizzatore posteriore completo montato (comprende i pezzi : 34-35-36-38-42-43-44-45-46-47s-48-49-50-51-52-53)	1	
42	T 9147	Piastra di attacco bracci ammortizzatore posteriore al braccio oscillante	2	
43	T 9145	Anello di snodo sul braccio ammortizzatore posteriore	4	
44	T 9144	Braccio ammortizzatore posteriore	2	
45	T 9146	Bullone per braccio ammortizzatore posteriore	4	8 MA x 24,5
46	M 145 ter	Rosetta per bulloni braccio ammortizzatore posteriore	6	8,25 x 17 x 1,5
47	T 9135	Piastra oscillante destra per ammortizzatore posteriore	1	
	T 9134	Piastra oscillante sinistra per ammortizzatore posteriore	1	
48	T 9136	Disco fero per ammortizzatore posteriore	4	
49	T 9137	Anello di snodo per piastra oscillante ammortizzatore posteriore	2	
50	T 9138	Piastra fissa per ammortizzatore	2	
51	T 9139 bis	Molla a stella grande, per ammortizzatore posteriore	2	
52	T 9143	Rosetta con tacche per galletto registro ammortizzatore posteriore	2	
53	T 9140	Galletto per registro ammortizzatore posteriore	2	
54	T 9706	Sopporto a squadra del motore completo di boccole per perno forcellone oscillante	1	
55	T 9771	Carteno copricatena	1	

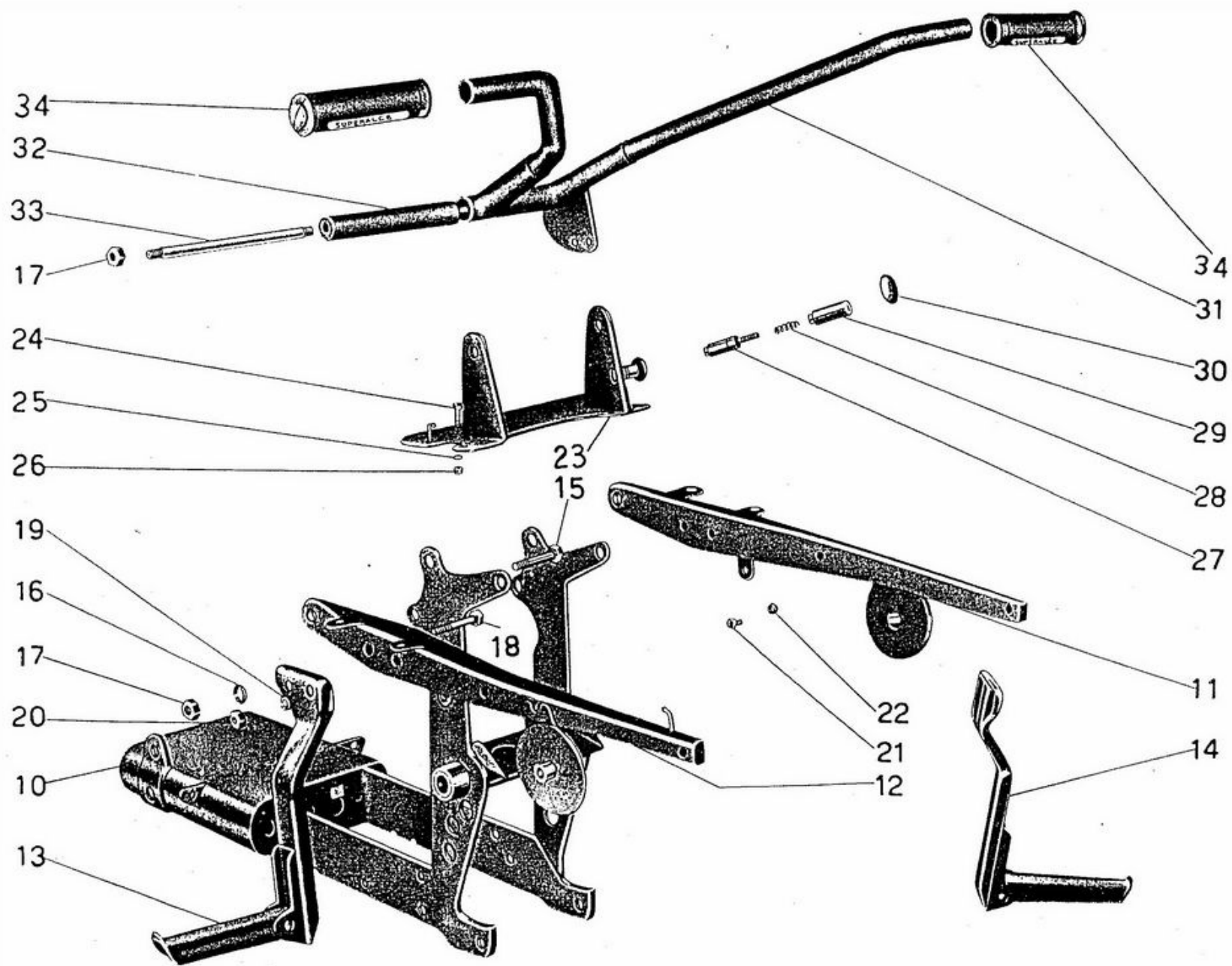


TAVOLA 17

N.	REFERENCE	DENOMINAZIONE TAVOLA 17	Qta	INDICAZIONI SUPPLEMENTIVE
10	T 9706	Sopporto a squadra del motore completo di boccole per perno forcellone oscillante	1	
11	T 9512	Braccio fisso posteriore destro	1	
12	T 9513	Braccio fisso posteriore sinistro	1	
13	T 9556	Appoggiapiede sinistro (posteriore)	1	
14	T 9555	Appoggiapiede destro (posteriore)	1	
15	T 2086 bis	Bullone fissaggio bracci alle piastre	2	10 MA x 49,5
16	RE 10	Rosetta elastica per bullone fissaggio bracci alle piastre	2	10,5 x 15,5 x 2,5
17	T 71 bis	Dado per perno attacco manubrio posteriore e bullone fiss. bracci alle piastre	4	10 UNI 207
18	T 327 bis	Bullone per fissaggio appoggiapiedi posteriore ai bracci	2	8 MA x 50
19	RE 8	Rosetta elastica per bullone fissaggio appoggiapiedi	2	8,5 x 13,5 x 2,5
20	DN 8	Dado per bullone fissaggio appoggiapiedi	2	8 MA
21	T 136	Bullone di fissaggio parafango ai bracci	2	6 MA x 12
22	DN 6	Dado per bullone di fissaggio parafango ai bracci	2	6 UNI 207
23	T 9530	Piastra con sopporti per manubrio posteriore completa	1	
24	TA 110	Bullone fissaggio piastra ai bracci	2	7 MA x 13
25	RE 7	Rosetta per bullone fissaggio piastra ai bracci	2	7,5 x 11,5 x2
26	DN 7	Dado per bullone fissaggio piastra ai bracci	2	7 UNI 207
27	T 9535	Perno per nottolino di fermo manubrio posteriore	1	
28	T 9536	Molla per nottolino di fermo manubrio posteriore	1	
29	T 9534	Bussola di guida nottolino di fermo manubrio posteriore	1	
30	T 9537	Pomolo per nottolino di fermo manubrio posteriore	1	
31	T 9715	Manubrio posteriore completo	1	
32	T 9544	Bussola di guida per manubrio posteriore	1	
33	T 9547	Perno passante per attacco manubrio posteriore	1	
34	T 9718	Manopola per manubrio posteriore	2	

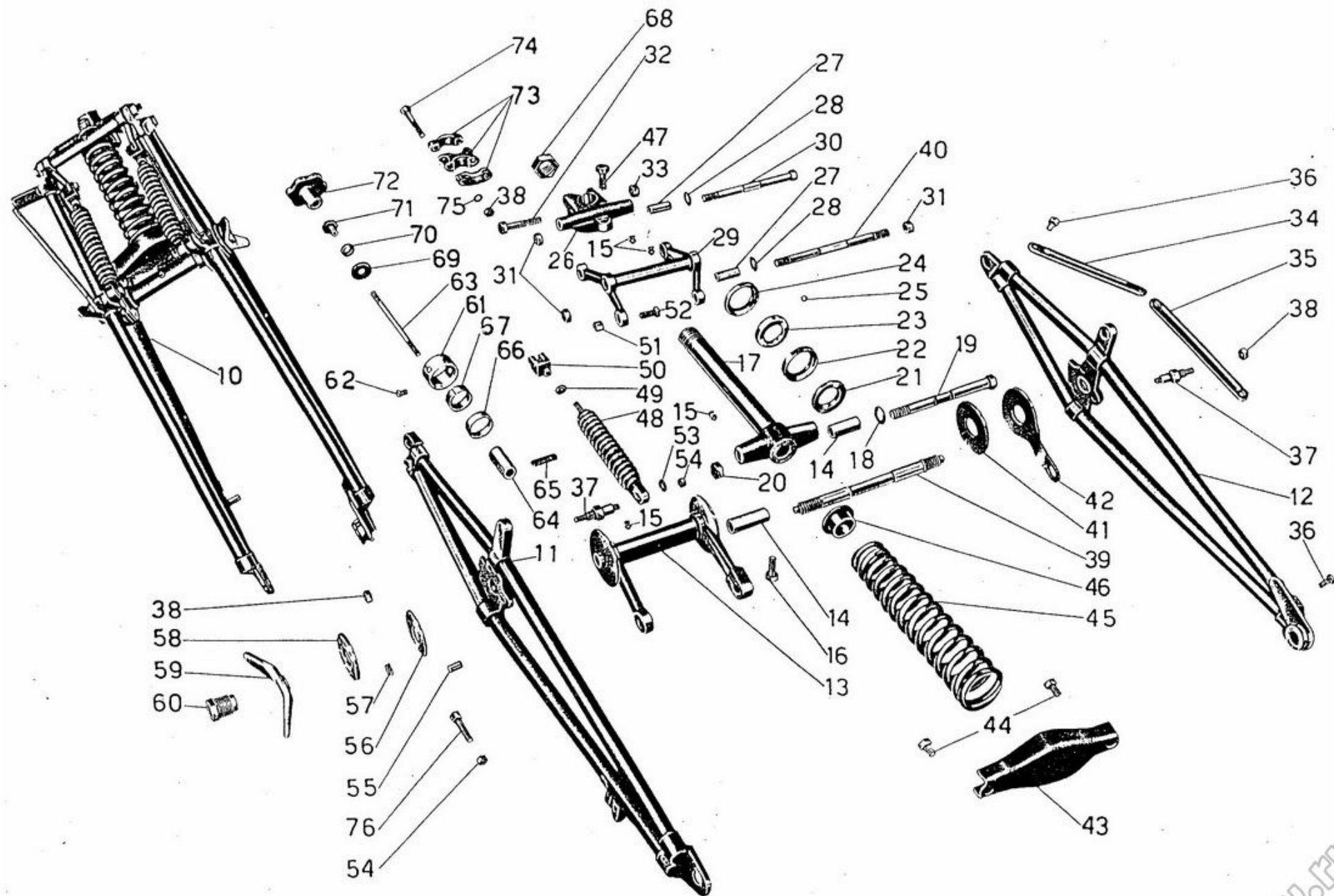


TAVOLA 18

N.	REFERENCE	DENOMINAZIONE TAVOLA 18	Qta	INDICAZIONI SUPPLEMENTIVE
10	T 9720/9569	Forcella anteriore (comprende i pezzi: 11-12-13-15-16-17-18-19-20-21-24-26-28-29-30-31-32-33-34-35-36-37-38-39-40-41-42-43-44-45-46-47-48-49-50-51-52-53-54-55-56-57-58-59-60-63-64-65-66-67-68-69-70-71-72-73-74-75)	1	
11	T 9720	Fodero destro per forcella anteriore	1	
12	T 9721	Fodero sinistro per forcella anteriore	1	
13	T 9569	Ginoliera inferiore per forcella anteriore completa	1	
14	T 9202	Boccola per ginoliera inferiore forcella anteriore e base di sterzo	4	
15	T 35210	Ingrassatore a sfera	5	
16	T 9583	Bullone di bloccaggio biscottino ginoliera inferiore	1	8 MB x 26
17	T 9190	Base di sterzo completa di boccole	1	
18	T 249	Rosetta di spessore per base di sterzo	2	25 x 14,2 1
19	T 9582	Pomo per base di sterzo	1	
20	T 9205	Dado per perno base di sterzo	1	14 x 1 M
21	T 8300	Calotta inferiore dello sterzo inferiore	1	
22	TA 26	Calotta inferiore dello sterzo superiore	1	
23	T 025 bis	Calotta superiore dello sterzo inferiore	1	
24	T 025	Calotta superiore dello sterzo superiore	1	
25	T 220	Sfera per sterzo	39	6,35 (1/4)
26	T 9193	Testa di sterzo completa di boccole	1	
27	T 8304	Boccola per testa di sterzo e ginoliera forcella anteriore	4	
28	T 8050 ter	Rosetta per testa di sterzo e ginoliera forcella anteriore	4	23 x 11,2 x1
29	T 9223	Ginoliera completa di boccole per forcella anteriore	1	
30	T 9227	Perno per testa di sterzo	1	
31	T 8051 bis	Dado per perno testa di sterzo e perno superiore forcella	3	11 x 1 M
32	12183	Bullone serraggio testa di sterzo	1	10 MA x 57
33	DK 10	Dado per bullone serraggio testa di sterzo	1	10 MA
34	T 2123	Braccio porta faro - superiore	2	
35	T 9236	Braccio porta faro - inferiore	2	
36	T 129	Bullone fissaggio braccio porta faro e parafango	4	8 MA x 15
37	T 9584	Perno porta molle laterali	2	
38	DN 8	Dado per perno molle laterali e bullone serraggio morsetti	6	8 MA
39	T 9575	Perno centrale per forcella	1	
40	T 9226	Perno per ginoliera forcella	1	
41	T 9573	Disco per ammortizzatori forcella	2	
42	T 9724	Piastra per ammortizzatori forcella	2	
43	T 9585	Traverso porta molla centrale	1	
44	T 137 bis	Bullone fissaggio traverso porta molla	2	8 MA x 13
45	T 9725	Molla centrale per forcella	1	
46	T 9229	Piattello superiore porta molla centrale	1	
47	T 9230	Bullone per piattello superiore porta molla centrale	1	10 MB x 27
48	T 9588	Molla laterale per forcella	2	
49	T 75 bis	Dado per registro molle laterali forcella	4	8 MA
50	T 9234	Forcellino per molle laterali	2	
51	T 247 bis	Boccola per molle laterali forcella	2	
52	T 299 bis	Bullone per forcellino molle laterali	2	9 MA x 21
53	T 298 ter	Rosetta per perno porta molle laterali	2	7,25 x 16 x 2
54	M 70 bis	Dado per perno molle laterali e bullone tendifilo	3	7 MA
55	T 9576	Spina di pressione per ammortizzatore forcella	6	
56	T 9577	Disco di pressione per ammortizzatore forcella	2	
57	T 295 bis	Molla di pressione per ammortizzatore forcella	16	
58	T 9578	Anello porta molla di pressione	2	
59	T 9580	Galletto registro ammortizzatore forcella	2	
60	T 9579	Dado per perno centrale forcella	2	
61	TA 315	Anello fisso nella pipa per frenasterzo	1	
62	T 8303	Vite di tenuta anello fisso	2	6 MA x 6,3
63	T 9207 bis	Tirante per frenasterzo	1	
64	T 9207	Pistoncino per frenasterzo	1	
65	TA 318	Chiavella per frenasterzo	1	
66	TA 316	Anello scorrevole di pressione per frenasterzo	1	

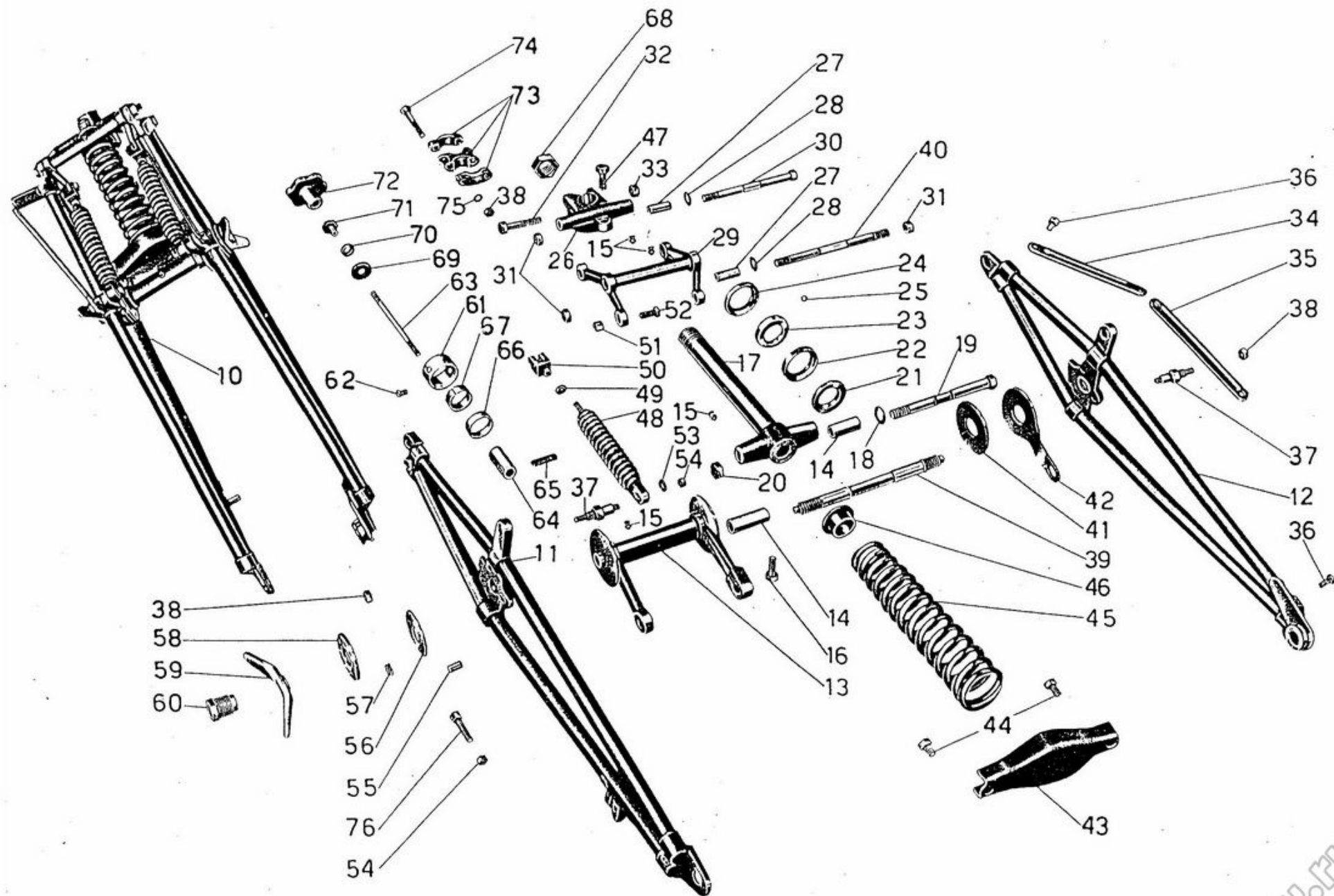


TAVOLA 18

N	REFERENCE	DENOMINAZIONE TAVOLA 18	Qta	INDICAZIONI SUPPLETTIVE
67	TA 317	Anello celoron per frenasterzo	1	
68	T 920	Dado serraggio sterzo	1	
69	T 9206 bis	Rosetta zigrinata per serraggio frenasterzo	1	
70	T 2128 ter	Molla di pressione per frenasterzo	1	
71	T 02128 bis	Dado con guida per frenasterzo	1	
72	T 2127	Volantino comando frenasterzo	1	
74	M 97	Rosetta di spessore per albero secondario del cambio	2	15,2 x 22 v (varia da 1.3 a 2.3)
75	M 221	Cuscinetto per albero secondario	2	(35 x 15 x 11) == 15 UNI 606
76	M 08151	Perno per leva a pedale comando cambio velocit	1	
77	M 08151 bis	Rosetta elastica per perno leva a pedale cambio velocit	1	16.5 x 26.5 x 3
78	T 8515	Rosetta elastica per perno leva a pedale cambio velocit	1	16.3 x 25 x 0.25
79	M 8152	Rosetta per perno leva a pedale comando cambio velocit	1	2 x 22
80	M 160 bis	Copiglia per perno leva a pedale comando cambio velocit	1	

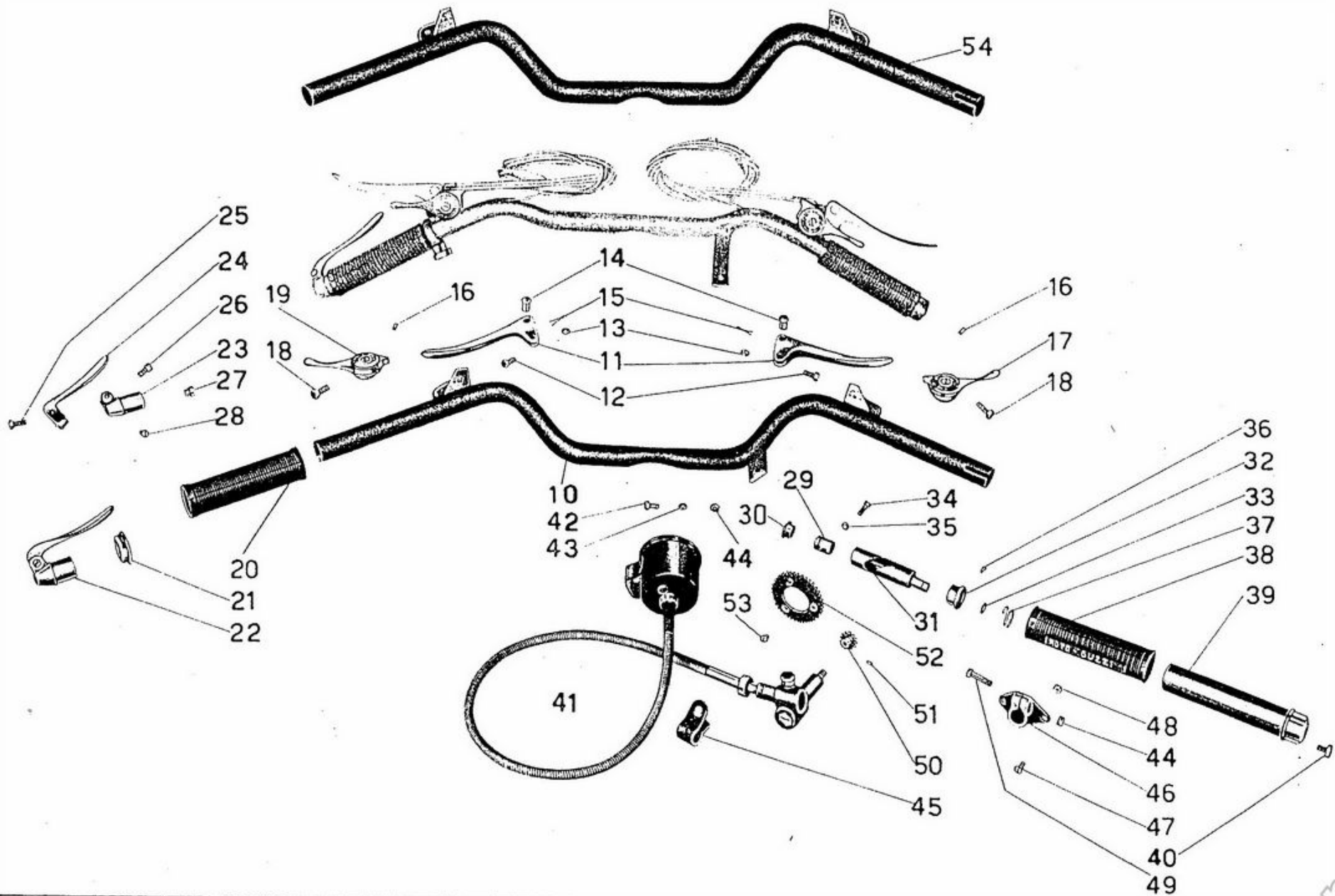


TAVOLA 19

N.	REFERENCE	DENOMINAZIONE TAVOLA 19	Qta	INDICAZIONI SUPPLETTIVE
10	T 9762	Manubrio completo con attacco contachilometri	1	Fornito a richiesta
11	12063	Leva comando frizione e freno anteriore	2	
12	12063 bis	Vite per fissaggio leve al manubrio	2	6 MB x 16
13	T 8550 bis	Dado per vite fissaggio leve al manubrio	2	6 MB
14	12063 ter	Bussola per leva frizione e freno anteriore	2	
15	T 2679 bis	Copiglia di tenuta bussola leve frizione e freno	2	1 x 20
16	T 2676	Grano di fermo leve	4	
17	T 2699	Leva per comando aria	1	
18	T 30109	Bullone fissaggio leve comando aria e anticipo magnete	2	7 MA x 17
19	T 2700	Leva comando anticipo magnete	1	
20	T 8166	Manopola per manubrio - sinistra	1	
21	T 8167	Cappelletto sul manubrio per manopola sinistra	1	
22	T 0156/157I	Leva comando alzavalvola completa (comprende i pezzi: 23-24-25-26)	1	
23	T 157	Braccio interno per leva alzavalvola	1	
24	T 0156	Leva nuda alzavalvola	1	
25	T 158	Bullone fissaggio leva alzavalvola	1	
26	T 158 bis	Dado per bullone fissaggio leva alzavalvola	1	
27	T 157 bis	Bussola per leva comando alzavalvola	1	
28	M 144	Vite fissaggio leva comando alzavalvola al manubrio	1	5 x 0,85 M x 9,5
29	T 8170	Blocchetto scorrevole tira filo per comando a manopola	1	
30	T 8172	Tappo di tenuta guaina comando a manopola	1	
31	T 8169	Corpo interno per comando a manopola	1	
32	T 8173	Bussola fissa sul manubrio per comando a manopola	1	
33	T 8174	Molla di fermo corpo interno per comando a manopola	1	
34	T 8171	Perno di guida per comando a manopola	1	
35	T 8171 bis	Rosetta per perno di guida comando a manopola	1	
36	T 8173 bis	Vite per bussola fissa del comando a manopola	1	4 MA x 3,5
37	T 8175	Molla di pressione per comando a manopola	1	
38	T 8166	Manopola per manubrio - destra	1	
39	T 8168	Corpo girevole sul manubrio per comando a manopola	1	
40	T 8176	Bullone fissaggio comando a manopola al manubrio	1	
41		Contachilometri tipo Veglia	1	Fornito a richiesta
42	T 136	Bullone per fissaggio contachilometri	1	6 MA x 12 Fornito a richiesta
43	RE 6	Rosetta elastica per bullone fissaggio contachilometri	1	6,5 x 11 x 2 Fornito a richiesta
44	DN 6	Dado per bullone fissaggio e sopporto contachilometri	2	6 UNI 207 Fornito a richiesta
45	12041 bis	Fascetta di tenuta guaina contachilometri	1	Fornito a richiesta
46	T 8088	Sopporto per contachilometri sul disco ruota anteriore	1	Fornito a richiesta
47	T 8090	Vite fissaggio sopporto per contachilometri	2	5 x 0,85 M x 12 Fornito a richiesta
48	T 8091	Dado per vite fissaggio sopporto contachilometri	2	5 x 0,85 M Fornito a richiesta
49	T8089	Bullone per sopporto contachilometri	1	6 MA x 23 Fornito a richiesta
50	T8339	Ingranaggio sul rinvio a squadra del contachilometri	1	Fornito a richiesta
51		Spina per ingranaggio sul rinvio a squadra del contachilometri	1	Fornito a richiesta
52	T9291	Corona dentata sul tamburo freno ant. per contachilometri	1	Fornito a richiesta
53	T9292	Vite di fissaggio corona dentata per contachilometri	3	Fornito a richiesta
54	T9762 A	Manubrio completo	1	

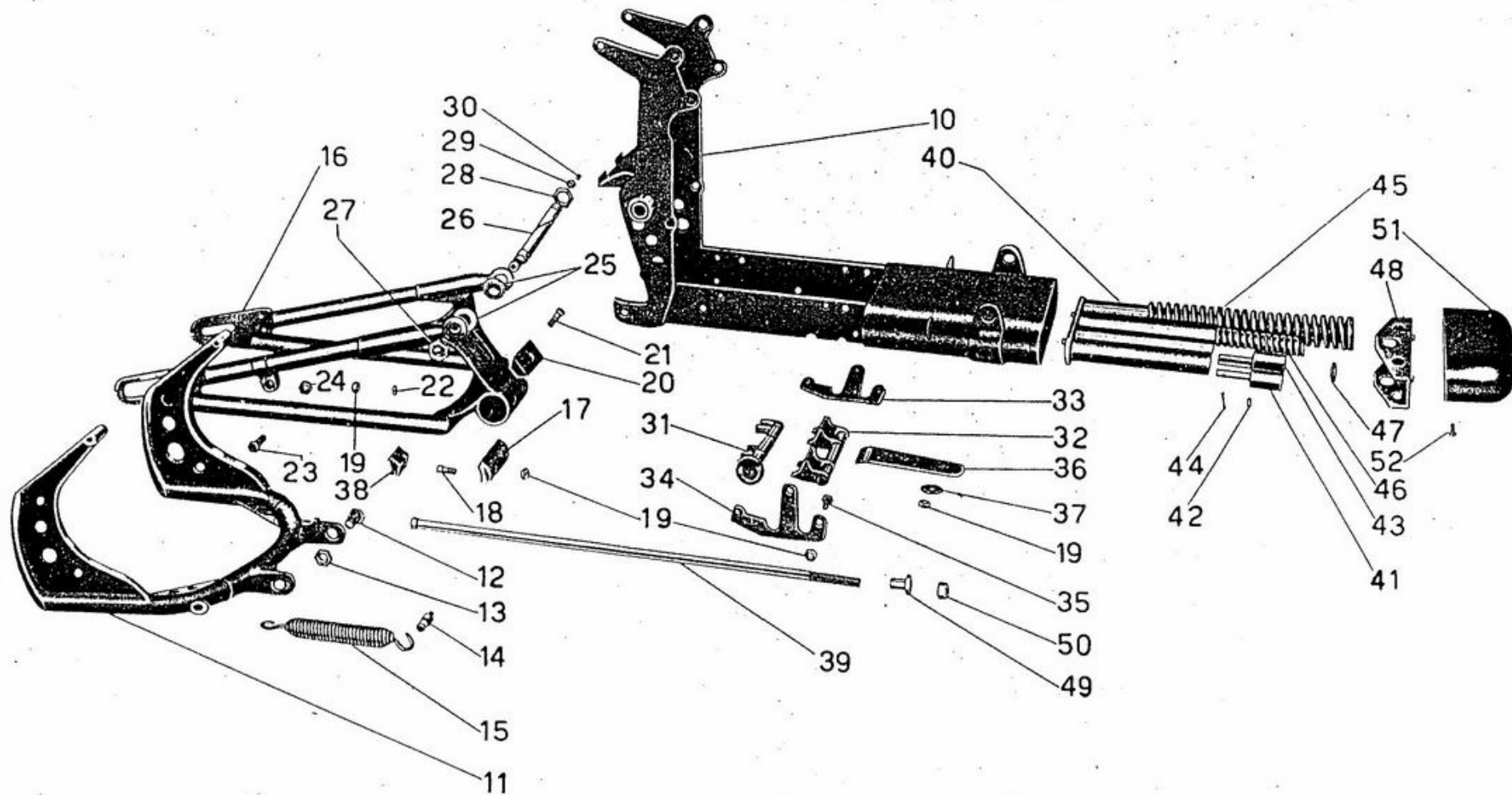


TAVOLA 20

N.	REFERENCE	DENOMINAZIONE TAVOLA 20	Qta	INDICAZIONI SUPPLETTIVE
10	T 9706	Sopporto a squadra del motore completo di boccole per perno forcellone oscillante	1	
11	T 9170	Cavalietto sostegno moto	1	
12	T 9173	Bullone attacco cavalletto al telaio	2	
13	T 2075 bis	Dado per bullone attacco cavalletto al telaio	2	12 x 1,25 M
14	T 9174	Colonna per molla cavalletto	1	
15	T 9175	Molla per cavalletto	1	
16	T 9801	Forcellone oscillante post. completo	1	
17	T 9086	Snodo femmina dei tiranti	1	
18	T 5544	Vite per tenuta snodo femmina al forcellone	1	8 MA x 18
19	DN 8	Dado per bloccaggio molla albero comando molle, per sopporti laterali perni reg. molleggio, per vite tenuta snodo femmina e vite fissaggio blocchetto al forcellone	9	8 MA
20	T9081	Blocchetto per appoggio gomma del forcellone oscillante	1	
21	T9082	Vite fissaggio blocchetto appoggio gomma forcellone	1	8 MA x 25
22	RE 8	Rosetta elastica per vite fiss. blocchetti app. gomm. forc.	1	8,5 x 13,5 x 2,5
23	T9334	Bullone a doppio filetto di ancoraggio disco freno post.	1	
24	T2111	Dado per bullone di ancoraggio disco freno posteriore	1	10 UNI 208
25	T5513	Rosetta bronzo per perno principale	2	
26	T9073	Perno del forcellone oscillante	1	
27	T9075	Dado per perno forcellone oscillante lato destro	1	16 x 1,25 M
28	T9074	Dado per perno forcellone oscillante lato sinistro	1	21 x 1,25 M
29	T9076	Tappo porta ingrassatore sul perno forcellone oscillante	1	
30	T35210	Ingrassatore a sfera per perno forcellone oscillante	1	
31	T9744	Perno con eccentrici per regolazione molleggio	1	
32	T9743	Pomo con levette per regolazione molleggio	1	
33	T9745	Sopporto laterale sinistro per perni regolazione molleggio	1	
34	T9746	Sopporto laterale destro per perni regolazione molleggio	1	
35	T129bis	Bullone per sopporti laterali perni regolazione molleggi	6	8 MA x 17,5
36	T9747	Molla di pressione albero comando molle	1	
37	T9748	Rosetta di tenuta molla di pressione	1	30 x 8,25 x 2
38	T5542	Snodo maschio per tirante pacco molle	2	
39	T9087 bis	Tirante per pacco molle	2	
40	T9740	Tubi porta molle con piastra	1	
41	T9742	Bussola laterale per molle interne	2	
42	T2124 bis	Grano per bussole laterali	2	
43	T9741 D/S	Bussola centrale per molle interne	2	
44	M 160 bis	Copiglia per bussola centrale regolazione molle interne	2	2 x 22
45	T9485	Molla esterna	4	
46	T 9095	Molla interna	4	
47	T 9104 bis	Rosetta cuoio sul fondello piastra premimolla	2	
48	T 9100	Assieme piastra premimolle con fondello	1	
49	T 9088 bis	Dado per tirante pacco molle	2	
50	T 9089	Controdado per tirante pacco molle	2	11 x 1,25 M
51	T 9108	Coperchio scatola porta moll	1	
52	10069 bis	Vite per fissaggio coperchio scatola porta molle	2	4 MA x 5

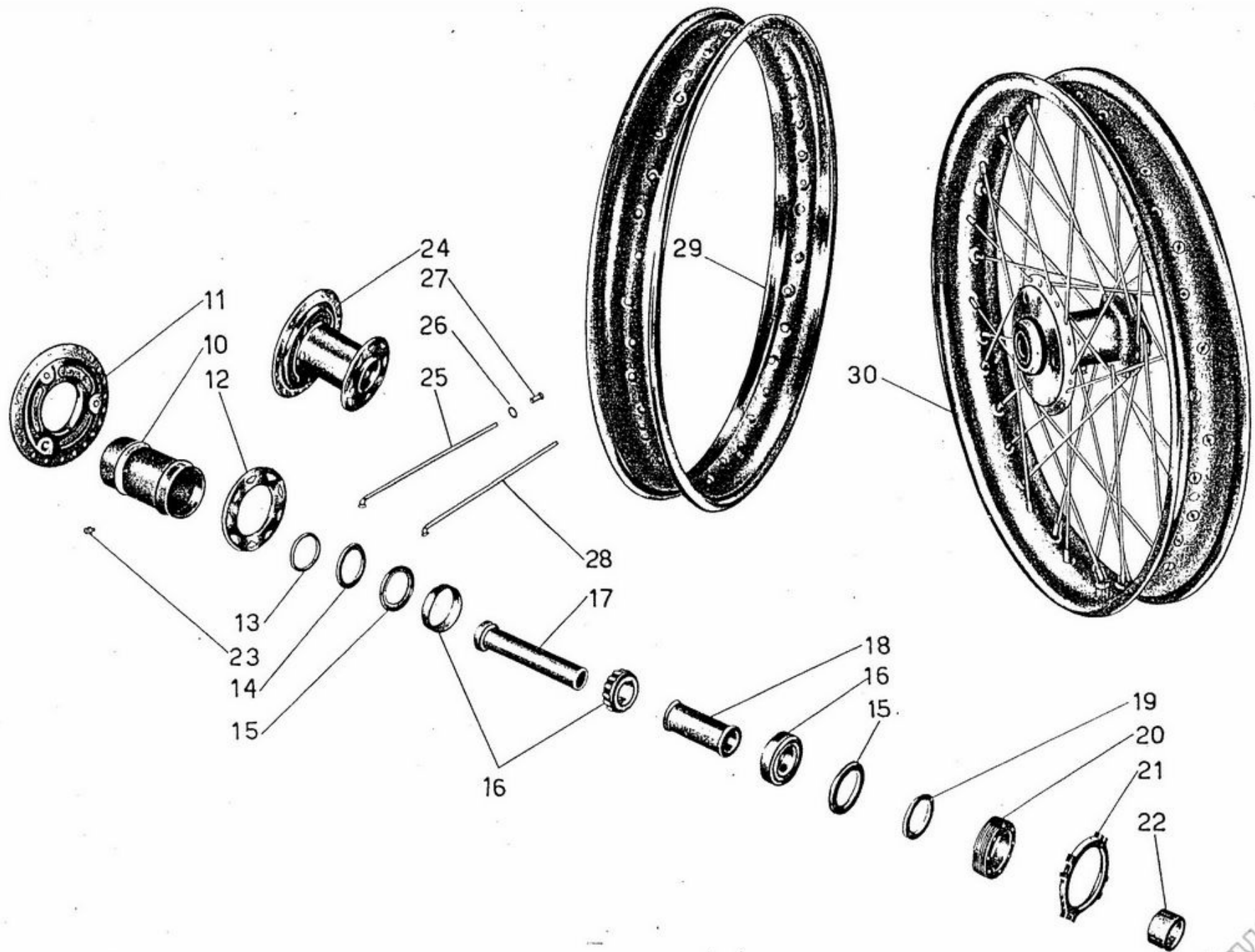


TAVOLA 21

N.	REFERENCE	DENOMINAZIONE TAVOLA 21	Qta	INDICAZIONI SUPPLEMENTIVE
10	T 9251	Corpo mozzo ruota nudo	2	
11	T 9252	Flangia grande per corpo mozzo ruota	2	
12	TA 253 bis	Flangia piccola per corpo mozzo ruota	2	
13	T 9256	Rosetta premistoppa per mozzo ruota	2	42,8 x 31 x 1
14	T 9257	Anello feltro per mozzo ruota	2	
15	T 9258	Rosetta premistoppa e appoggio cuscinetto per mozzo	2	
16	T 9263	Cuscinetto a rulli conici per ruota	4	20 x 47 x 14,38 (Riv. 01/02/3912)
17	T 9254	Perno forato per mozzo ruota	2	
18	T 9255	Manicotto di spessore fra i cuscinetti del mozzo	2	
19	T 9260	Guarnizione feltro per anello regolaggio cuscinetti	2	
20	T 9259	Anello regolaggio cuscinetti a rulli conici	2	
21	T 9261	Ghiera per anello regolaggio cuscinetti	2	
22	T 9262	Tube di spessore per bloccaggio cuscinetti mozzo	2	
23	T 35210	Ingrassatore a sfera per mozzo ruota	2	
24	T 9253	Corpo mozzo con flange per ruote intercambiabile (comprende i pezzi: 10-11-12)	2	
25	T 8098	Raggio corto per cerchio ruota intercambiabile	36	
26	T 149bis	Rosetta per nipplo raggi	72	
27	T 149	Nipplo per raggi	72	
28	T 0147	Raggio lungo per cerchio ruota intercambiabile	36	
29	T 10135	Cerchio per ruota intercambiabile	2	19 x 3 (55 x 484 UNI 477)
30	T 9251/10135	Ruota intercambiabile (comprende i pezzi : 13-14-15-16-17-18-19-20-21-22-23-24-25-26-27-28-29)	2	

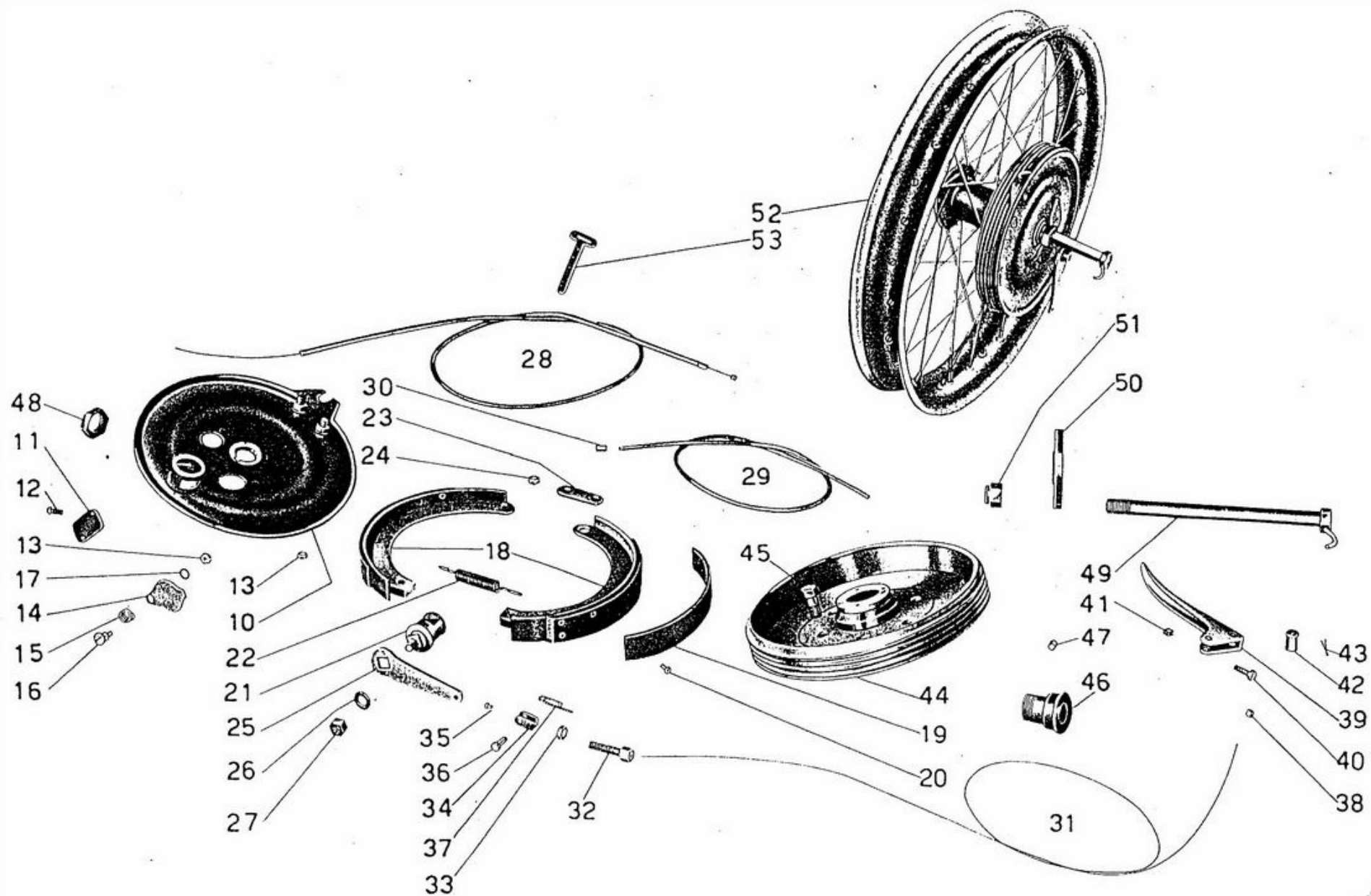


TAVOLA 22

N.	REFERENCE	DENOMINAZIONE TAVOLA 22	Qta	INDICAZIONI SUPPLETTIVE
10	T 9267	Disco porta ceppi del freno anteriore	1	
11	T 8092	Piastrina di chiusura foro del contachilometri	1	
12	T 8090	Vite per fissaggio piastrina di chiusura foro contachilometri	2	5 x 0,85 M x 12
13	T 8091	Dado per vite fissaggio piastrina foro contachilometri e vite fissaggio coperchietto sul disco porta ceppi	3	5 x 0,85 M
14	T 9270	Coperchietto per disco porta ceppi	1	
15	T 295 bis	Molla di spinta per coperchietto disco porta ceppi	1	
16	T 9270 bis	Vite fissaggio coperchietto sul disco porta ceppi	1	
17	T 9270 ter	Rosetta per vite fissaggio coperchietto sul disco	1	10 x 7 x 1
18	T 9275	Ceppo freno anteriore (comprende i pezzi: 19-20)	2	
19	T 9276	Nastro ferodo per ceppi	2	
20	T 35095	Ribattino fissaggio nastro ferodo al ceppo	16	
21	T 8327	Camma per ceppo freno anteriore	1	
22	T 9278	Molla per ceppo freno	1	
23	T 9277	Piastrina per ceppi freno	1	
24	T 35327	Dado per pemi porta ceppi freno anteriore	2	7 MA
25	T 2610	Leva comando freno anteriore	1	
26	T 64 bis	Rosetta per camma freno anteriore	1	8,5 x 19 x 2
27	DN 8	Dado per camma freno anteriore	1	8 MA
28	T 9366bis/9367	Trasmissione per freno anteriore (comprende i pezzi : 29-30-31-38)	1	
29	T 9366 bis	Guaina per trasmissione freno anteriore	1	
30	T 235	Coprifilo per guaina freno anteriore	2	
31	T 9367 bis	Cavo per trasmissione comando freno anteriore	1	
32	M 70	Bullone tendifilo freno anteriore	1	
33	M 70 bis	Dado per bullone tendifilo freno anteriore	1	7 MA
34	M 68	Forcellino di comando sulla leva freno anteriore	1	
35	M 68 N	Capocorda per trasmissione sul forcellino	1	
36	M 64	Spina per forcellino	1	
37	T 189	Spillo per spina forcellino	1	
38	T 2680	Capocorda, per trasmissione sulla leva	1	
39	12063	Leva sul manubrio comando freno	1	
40	12063 bis	Vite per fissaggio leva al manubrio	1	6 MB x 16
41	T 8550 bis	Dado per vite fissaggio leva al manubrio	1	6 MB
42	12063 ter	Bussola per leva	1	
43	T 2679 bis	Copiglia di tenuta bussola	1	1 x 20
44	T 9266	Tamburo per freno anteriore	1	
45	T 9290	Bullone di fissaggio ruota interc. al tamburo anteriore	3	11 x 1,25 M x 19
46	T 9279	Bussola di guida perno sfilante e porta freno ruota anteriore	1	
47	T 9280	Grano per bussola di guida perno sfilante ruota anteriore	1	
48	T9281	Dado fissaggio bussola di guida	1	22 x 1,25 M
49	T9285	Perno sfilante per ruota anteriore	1	
50	T9264	Coperchietto copripolvere per mozzo ruota	1	
51	T9288	Dado per perno sfilante	1	
52	T9266/10135	Ruota anteriore - completa (comprende i pezzi: 10-11-12-13-14-15-16-17-18-21-22-23-24-25-26-27-44-45-46-47-48-49-50-51 e tutti i pezzi della Tav. 21)	1	
53	TA 237 bis	Fascetta per tenuta cavo sulla forcella	2	

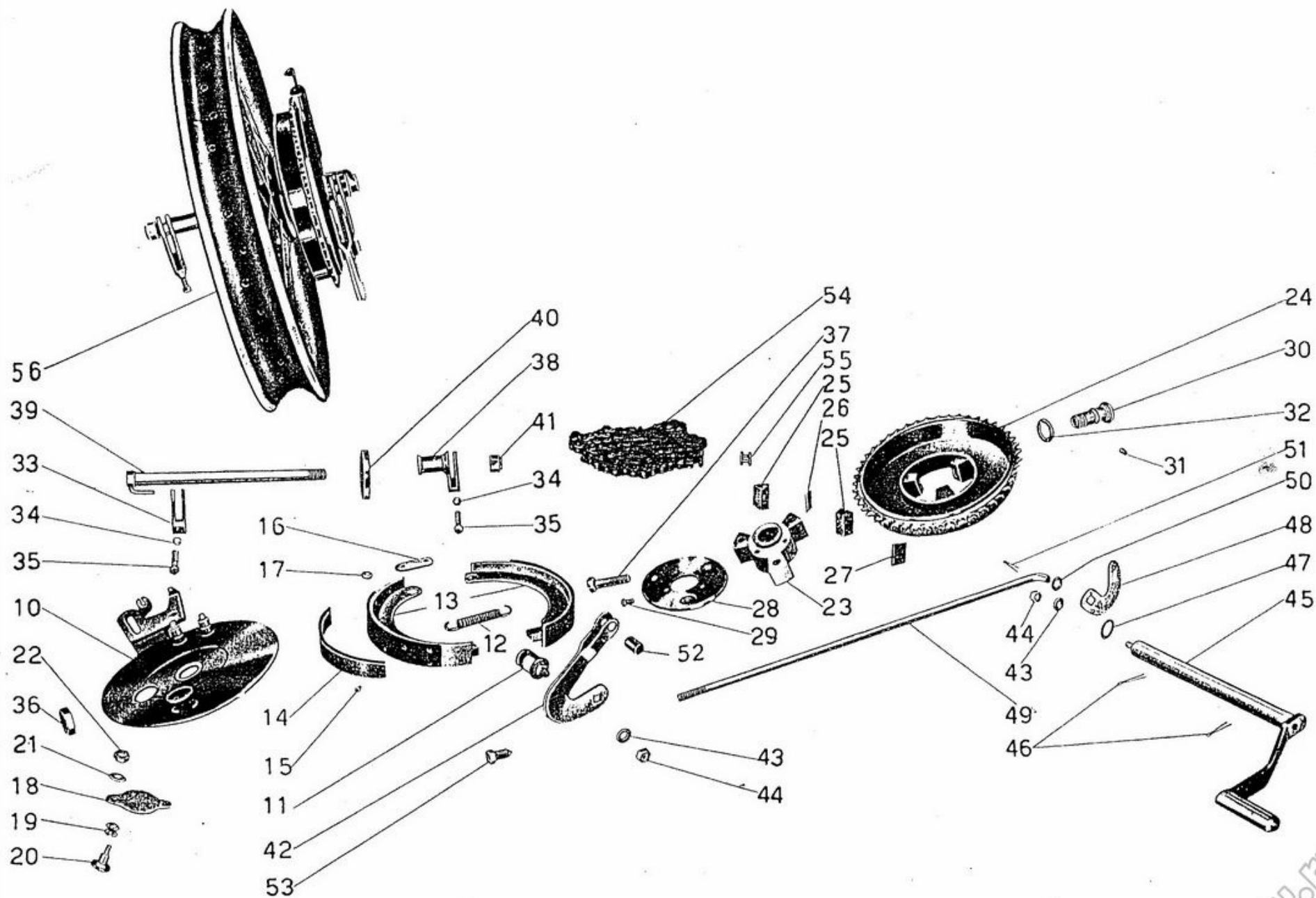


TAVOLA 23

N.	REFERENCE	DENOMINAZIONE TAVOLA 23	Qta	INDICAZIONI SUPPLETTIVE
10	T9470	Disco porta ceppi per freno post.	1	
11	T9519	Camma per ceppo freno posteriore	1	
12	T9320	Molla per ceppi trono posteriore	1	
13	T9314	Ceppo por freno posteriore - completo	2	
14	T9318	Nastro ferodo per ceppo freno posteriore	2	
15	T35095	Ribaltino por fissaggio ferodo al coppo	16	
16	T9321	Piastrina per perni porta ceppi freno post.	1	
17	T75bis	Dado per perni porta ceppi freno poster.	2	8 MA
18	T9270	Coperchietto por disco porta ceppi	1	
19	T295 bis	Molla per coperchietto	1	
20	T9270 bis	Vito por fissaggio coperchietto	1	
21	T9270 ter	Rosetta per vite fissaggio coperchietto	1	10 x 7 x 1
22	T8091	Dado por vite fissaggio coperchietto	1	5 x 0,85 M
23	T9298	Parastrappi intorno por ruota posteriore	1	
24	T9295	Ingranaggio con tamburo freno posteriore	1	
25	T9299	Blocchetto gemma per parastrappi	6	
26	T9300	Piastrina fra i blocchetti gomma parastrappi	3	
27	T9301	Spessore cuoio per parastrappi	3	
28	T9302	Flangia sul parastrappi interno	1	
29	T63 ter	Vite di fissaggio flangia sul parastrappi	3	
30	T9304	Bussola di guida perno sfilante	1	
31	T9280	Grano por bussola di guida perno sfilante	1	
32	T9305	Rosetta di spessore per bussola di guida perno sfilante	1	
33	T9323	Forcellino tendicatena destro	1	
34	M 158 bis	Dado por vite tendicatena	2	8 MA
35	T9327	Vite per tendicatena	2	
36	T9281	Dado fissaggio bussola di guida al forcellone	1	22 x 1,25 M
37	T9331	Bullono fissaggio ruota intercambiabile al tamburo posteriore	3	
38	T9374	Forcellino tendicatena sinistro	1	
39	T9328	Perno sfilante por ruota posteriore	1	
40	T926-1	Coperchietto copripolvere per mozzo ruota	1	
41	T9288	Dado per perno sfilante	1	
42	T9187 bis	Leva sulla camma per freno posteriore	1	
43	T64 bis	Rosetta per camma e pedale freno posteriore	2	8,5 x 19 x 2
44	DN 8	Dado per camma e pedale freno posteriore	2	8 MA
45	T9180	Pedale comando freno posteriore completo	1	
46	T9184 bis	Copiglia per pedale freno posteriore	2	2 x 34
47	T9184	Rosetta di fermo per pedale comando freno posteriore	2	19,5 x 27 x 0,5
48	T9185	Leva curva por pedale freno	1	
49	T9186 bis	Tirante per freno posteriore	1	
50	M149 ter	Rosetta per tirante freno posteriore	1	7,5 x 13 x 1,8
51	M160 bis	Copiglia per tirante freno posteriore	1	2 x 22
52	T2209	Rullo nel tirante freno posteriore	1	
53	T9188	Dado di registro per tirante freno	1	
54	T9332	Catena di trasmissione	1	
55	T221 A	Maglia di congiunzione	1	
56	T9295/10135	Ruota posteriore - completa (comprende i pezzi: 10-11-12-13-16-17-18-19-20-21-22-23-24-25-26-27-28-29-30-31-32-33-34-35-36-37-38-39-40-41-42-43-44 e tutti i pezzi della tav. 21)	1	

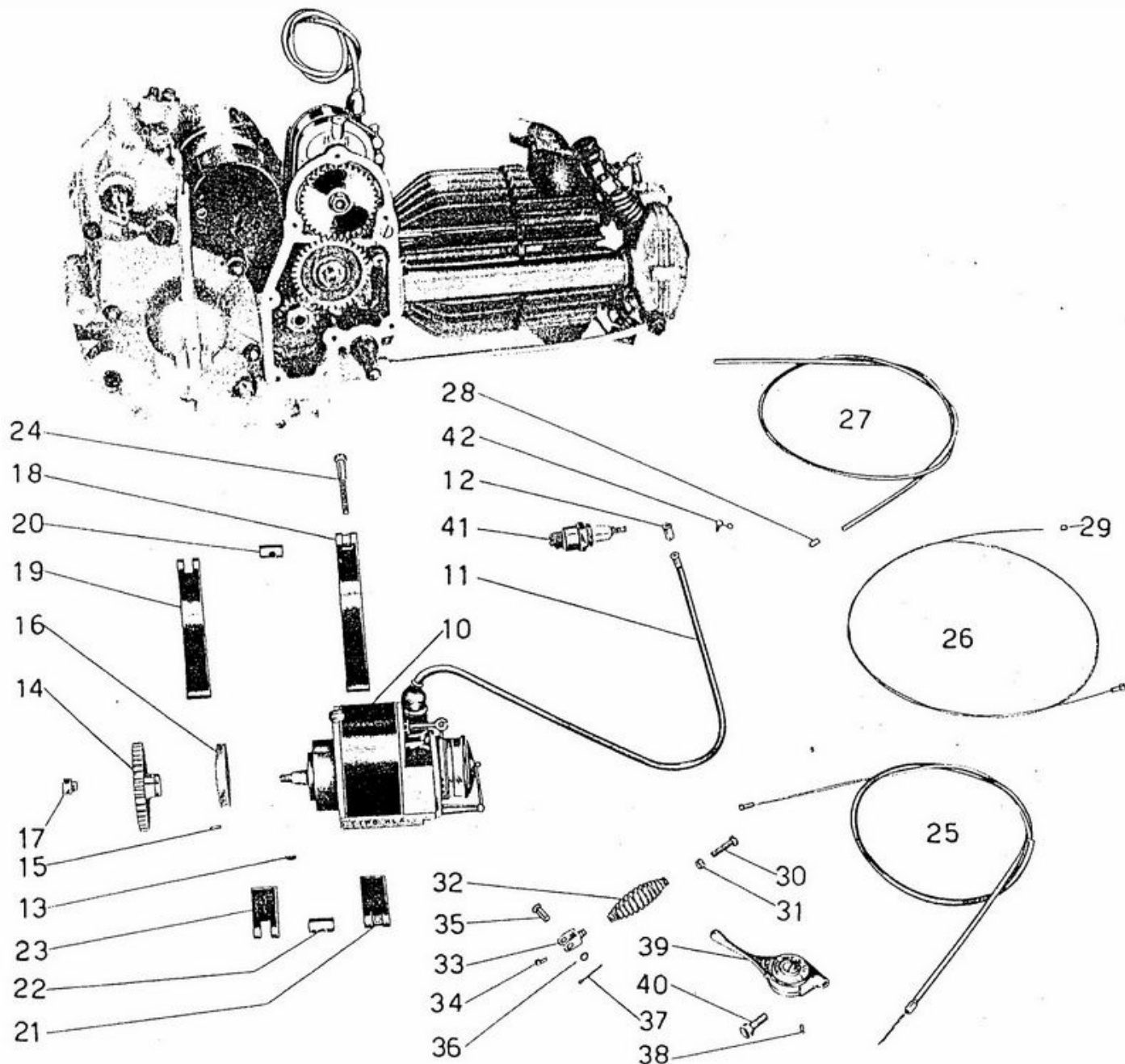


TAVOLA 24

N.	REFERENCE	DENOMINAZIONE TAVOLA 24	Qta	INDICAZIONI SUPPLEMENTIVE
Il particolari preceduti dalla Sigla Mr. sono stati desunti dal Catalogo pezzi di ricambio della Fabbrica Italiana Magneti Marelli				
10	Mr. MLA 53	Magnete Marelli MLA 53	1	
11	M 187	Cavo completo per candela	1	
12	M 188	Attacco ad occhiello per filo candela	1	
13	Mr.11101/215	Chiavella per magnete	1	
14	M 8553/8533 bis	Ingranaggio comando magnete	1	
15	M 8533 bis	Spina per ingranaggio comando magnete	2	
16	M 8534	Guarnizione feltro per ingranaggio comando magnete	1	
17	M 8534 bis	Dado serraggio ingranaggio comando magnete	1	
18	M 8170	Fascetta lunga per magnete con rullo non filettato	1	
19	M 8170 ter	Fascetta lunga per magnete - nuda	1	
20	M 2175	Rullo non filettato per fascetta lunga	1	
21	M 8169	Fascetta corta per magnete con rullo filettato	1	
22	M 2174	Rullo filettato per fascetta corta	1	
23	M 8169 ter	Fascetta corta per magnete - nuda	1	
24	M 172	Vite per fascetta magnete	1	
25	12357/12358	Trasmissione comando anticipo magnete (comprende i pezzi: 26-27-28)	1	
26	12358/8208	Cavo per trasmissione comando anticipo magnete compl. di capocorda	1	
27	12357	Guaina per trasmissione comando anticipo magnete	1	
28	T 234	Coprifilo per guaina	2	
29	T 193 N	Capocorda per cavo comando anticipo magnete - lato leva	1	
30	Mr. 11501/81291	Vite per Bowden	1	
31	Mr. 11501/81292	Dado per vite tirante	1	
32	Mr. 11501/8129	Molla per Bowden	1	
33	Mr.11501/8124	Forcella per Bowden	1	
34	T 8208	Capocorda per cavo comando anticipo magnete - lato magnete	1	
35	Mr.11501/8125	Spina per Bowden	1	
36	Mr.11501/8126	Ranella per Bowden	1	
37	Mr. 11501/8127	Copiglia per Bowden	1	
38	T 2676	Grano di fermo leva	2	
39	T 2700	Leva sinistra sul manubrio comando anticipo magnete	1	
40	T 30109	Bullone fissaggio leva	1	7 MA x 17
41	CMD 225 A	Candela completa di guarnizione	1	
42	M 35014	Molletta di sicurezza	1	

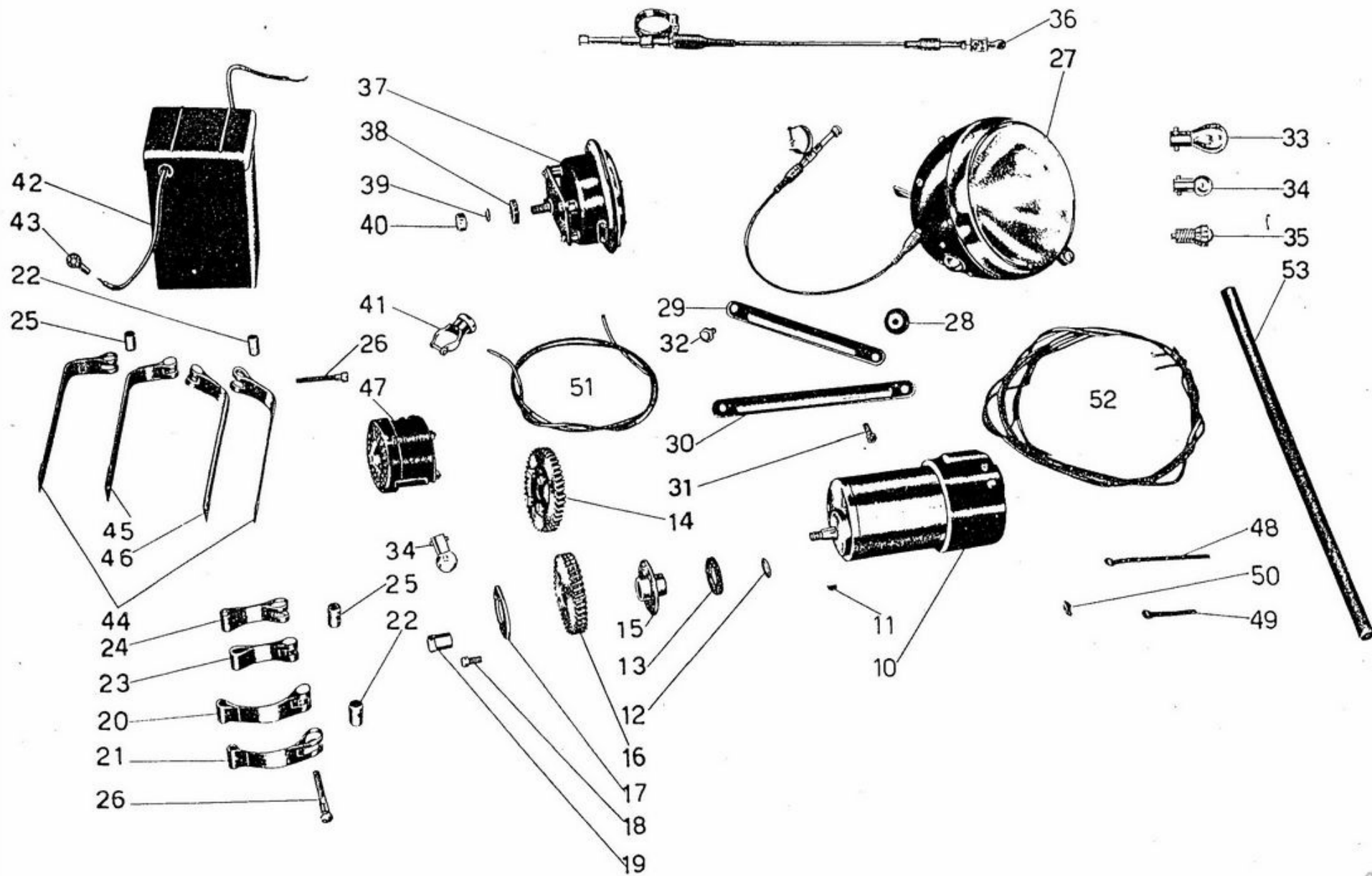


TAVOLA 25

N.	REFERENCE	DENOMINAZIONE TAVOLA 25	Qta	INDICAZIONI SUPPLEMENTIVE
NB - Sulle macchine che hanno montato il faro FMN150 con pulsante MA800 vengono montate le seguenti lampadine : lamp. grossa 6V 25/25W, lampadina a siluro da mm. 38 6V5W, lampada spia a siluro mm. 30 6V3W				
10	Mr.DN19G30/620 00D	Dinamo Marelli	1	
11	Mr. MNKE 3/2 X	Chiavella per albero rotore	1	
12	MA 174 bis	Guarnizione cuoio tenuta olio per dinamo	1	
13	MLA 213	Guarnizione gomma tenuta olio per dinamo	1	
14	M 9114 bis/8175	Ingranaggio per dinamo completo (comprende i pezzi: 15-16-17-18)	1	
15	M 8175	Mono per ingranaggio dinamo	1	
16	M 9114 bis	Ingranaggio per dinamo	1	
17	ML 217	Anello di tenuta ingranaggio	1	
18	M 132	Vite per ingranaggio dinamo	4	6 MA x 14
19	ML 216 bis	Dado per ingranaggio dinamo	1	
20	M 8177	Fascetta lunga con rullo non filettato (comprende i pezzi: 21 - 22)	1	
21	M 8177 ter	Fascetta lunga nuda	1	
22	M 2175	Rullo non filettato per fascetta dinamo e accumulatore	2	
23	M 8169	Fascetta corta per dinamo (comprende i pezzi: 24-25)	1	
24	M 8169 ter	Fascetta corta nuda	1	
25	M 2174	Rullo filettato per fascetta dinamo e accumulatore	2	
26	M 172	Vite serraggio fascette dinamo e accumulatore	2	
27	Mr. FM 150	Faro Marelli	1	
28	Mr. FM 14/11	Rondelle emisferiche per attacco bracci porta faro	2	
29	T 2123	Braccio porta faro superiore	2	
30	T 9236	Braccio porta faro inferiore	2	
31	Mr. FM 14/12	Viti per attacco bracci di supporto faro	2	
32	T 129	Bullone fissaggio bracci porta faro superiori	2	
33	6 V 25/25 W	Lampada a due luci per faro anteriore	1	
34	6 V 5 W	Lampada piccola per faro anteriore e fanalino posteriore	2	
35	6 V 03 A	Lampada spia per faro anteriore	1	
36	Mr. FM 14/9	Pulsante per antiabbagliante con trasmissione	1	
37	Mr. T 21	Tromba elettrica Marelli	1	
38	T 35419	Anello di spessore per tromba elettrica	1	
39	RE 10	Rosetta elastica per tromba elettrica	1	10,5 x 15,5 x 2,5
40	T 71 bis	Dado per tromba elettrica	1	7 MA x 17
41	Mr. PM 3	Pulsante per tromba elettrica	1	
42	Mr. 3 TAU 3	Accumulatore Marcellini	1	
43	T 30614	Capocorda per accumulatore	1	
44	T 9692	Fascetta porta accumulatore - nuda	2	
45	T 9692/2174	Fascetta porta accumulatore completa di rullo filettato	1	
46	T 9692/2175	Fascetta porta accumulatore completa di rullo	1	
47	Mr. 3 FPMC 2	Fanalino posteriore	1	
48	TA 237	Fascetta fissaggio cavi	3	
49	TA 236	Fascetta corta fissaggio cavi	3	
50	T 8383	Molletta guida filo	6	
51		Cavo sterlingato □ 1,5 per impianto elettrico dal pulsante alla tromba	1,45	mt.
52		Cavo sterlingato □ 1 per impianto elettrico (comprende i cavi: dal faro al fanalino posteriore mt. 2,30 - dal faro alla dinamo (N. 61) mt. 1,35	3,65	mt.
		Cavo sterlingato □ 1,5 per impianto elettrico (comprende i cavi: dal faro alla tromba mt. 1,45 - dal faro alla dinamo (N. 51) mt. 1,35 - dal faro alla batteria mt. 1.10)	3,90	mt.
53		Guaina copricavi (□ 11)	0,50	mt.

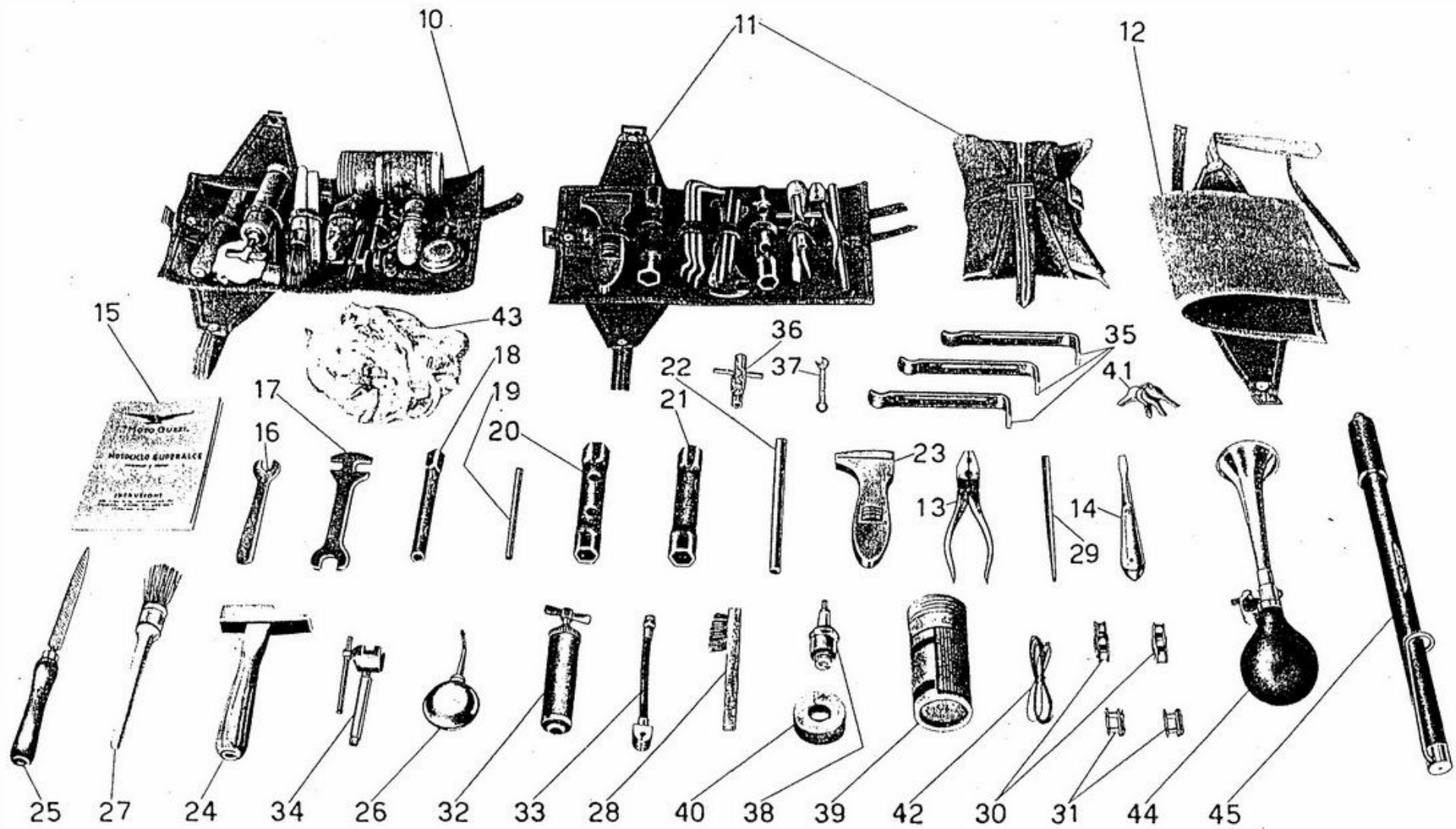


TAVOLA 26

N.	REFERENCE	DENOMINAZIONE TAVOLA 26	Qta	INDICAZIONI SUPPLEMENTIVE
10	T 9624 A	Borsa porta utensili sinistra completa (comprende i pezzi: 12-24-25-26-27-28-30-31-32-33-34-38-39-40-42)	1	
11	T 9624 B	Borsa porta utensili destra completa (comprende i pezzi: 12-13-14-16-17-18-19-20-21-22-23-29-35-36-37)	1	
12	T 9624	Borsa porta utensili in tela grigioverde	2	
13	T 245	Pinza universale	1	
14	T 5354	Cacciavite mezzano con manico	1	
15		Libretto di uso e manutenzione	1	
16	T 9600	Chiave piatta da m/m 11 per punteria	1	
17	T 9601	Chiave piatta da m/m 14-15-16	1	
18	T 9602	Chiave a tubo doppia da mm 10-14	1	
19	T 9602 bis	Spina per chiave a tubo da mm 10-14	1	
20	T 9603	Chiave a tubo da mm 17-19	1	
21	T 9604	Chiave a tubo da mm 22-26 per candela	1	
22	T 9604 bis	Spina per chiavi a tubo	1	
23	T 9605	Chiave regolabile	1	
24	T 9607	Martello da gr. 150 con manico	1	
25	10364	Lima a taglio fine mezza tonda con manico	1	
26	10367	Oliatore	1	
27	10368	Pennello	1	
28	10369	Spazzolino per candela	1	
29	10370	Punzone diritto	1	
30	T 221 B	Maglia falsa per catena	2	
31	T 221 A	Maglia di congiunzione per catena	2	
32	T 35210 bis	Pompa per ingrassatore	1	
33	T 35210 ter	Tubazione flessibile per pompa ingrassatore	1	
34	T 5369	Leva maglie catena	1	
35	T 9606	Leva coperture	3	
36	T 5323 bis	Chiave per carburatore	1	Do 005
37	M 206 C	Chiave per magnete (MR 5931)	1	
38	CMD 225 A	Candela di accensione	1	
39		Scatola per rappezzo pneumatici	1	
40		Rotolo nastro isolante	1	
41		Chiave per cassette porta ferri	4	
42		Filo ferro ricotto □ 0.5	3	mt.
43		Stracci	500	gr.
44	10361	Tromba a mano da segnalazione	1	
45	TA 198	Pompa per pneumatici	1	