



MOTO GUZZI

MOTOCICLO TIPO AIRONE

CATALOGO PEZZI DI RICAMBIO

II EDIZIONE

CATALOGO PEZZI DI RICAMBIO.

II EDIZIONE



"MOTO GUZZI,"

SOCIETÀ PER AZIONI

Stabilimento ed Amministr.: **MANDELLO DEL LARIO** (Como)

Telef. 18/59/78/85 - Telegr.: Moto Guzzi - Mandello del Lario

Sede legale: **GENOVA** - Piazza della Vittoria N. 2/5

Telef. 56-960 / 56-962 - Telegrammi: Paromar - Genova

Filiale: **MILANO** - Viale Montello, 20 - Telef. 91-296 / 91-421

Magazz. Ricambi e Offic. Riparaz.: **MILANO** - Via Brondi, 17

Telef. 981-997

MOTOCICLO TIPO AIRONE

CATALOGO PEZZI DI RICAMBIO

II EDIZIONE

CARATTERISTICHE TECNICHE DEL MOTOCICLO AIRONE

MOTORE: ciclo a 4 tempi con valvole in testa.

TESTA DEL CILINDRO: in lega leggera, con gli organi comando valvole completamente coperti e a bagno d'olio.

NUMERO CILINDRI: 1 in lega leggera con canna riportata in ghisa speciale.

ALESAGGIO: mm. 70.

CORSA: mm. 64.

CILINDRATA: 250 c.c.

COMANDO VALVOLE: ad aste e bilancieri.

RAPPORTO DI COMPRESSIONE: 1 : 6.

POTENZA EFFETTIVA: HP 9,5 a 4800 giri.

CAMBIO: a 4 velocità.

RAPPORTI CAMBIO: I) 1 : 2,64 - II) 1 : 1,788 - III) 1 : 1,34 - IV) 1 : 1.

COMANDO CAMBIO: con leva a pedale posta a destra del carter motore.

ALIMENTAZIONE: a benzina.

CAPACITA' SERBATOIO BENZINA: litri 11 con riserva intercomunicante di litri 1 circa.

CAPACITA' SERBATOIO OLIO: litri 2.

CONSUMO BENZINA: 1 litro ogni 30 Km. circa.

AUTONOMIA: Km. 330 circa.

TRASMISSIONE: con catena a rulli.

ACCENSIONE: a magnete.

LUBRIFICAZIONE: forzata.

AVVIAMENTO: a pedale.

TELAIO: a sospensione elastica posteriore mediante forcellone oscillante con molle a spirale racchiuse in apposite custodie sotto il gruppo motore ed ammortizzatori idraulici.

FORCELLA: Telescopica con ammortizzatori idraulici.

RUOTE: anteriore e posteriore a raggi con cerchi 19 X 2 1/4.

GOMME: anteriore e posteriore 3,00 - 19.

FRENI: ad espansione; sulla ruota anteriore comandato a mano, sulla ruota posteriore comandato a pedale.

PASSO: m. 1,370 circa.

PESO: Kg. 142 circa.

VELOCITA' MASSIMA: Km. 95 all'ora circa.

IMPIANTO ELETTRICO: dinamo - batteria - fano anteriore - fanalino posteriore - tromba elettrica.

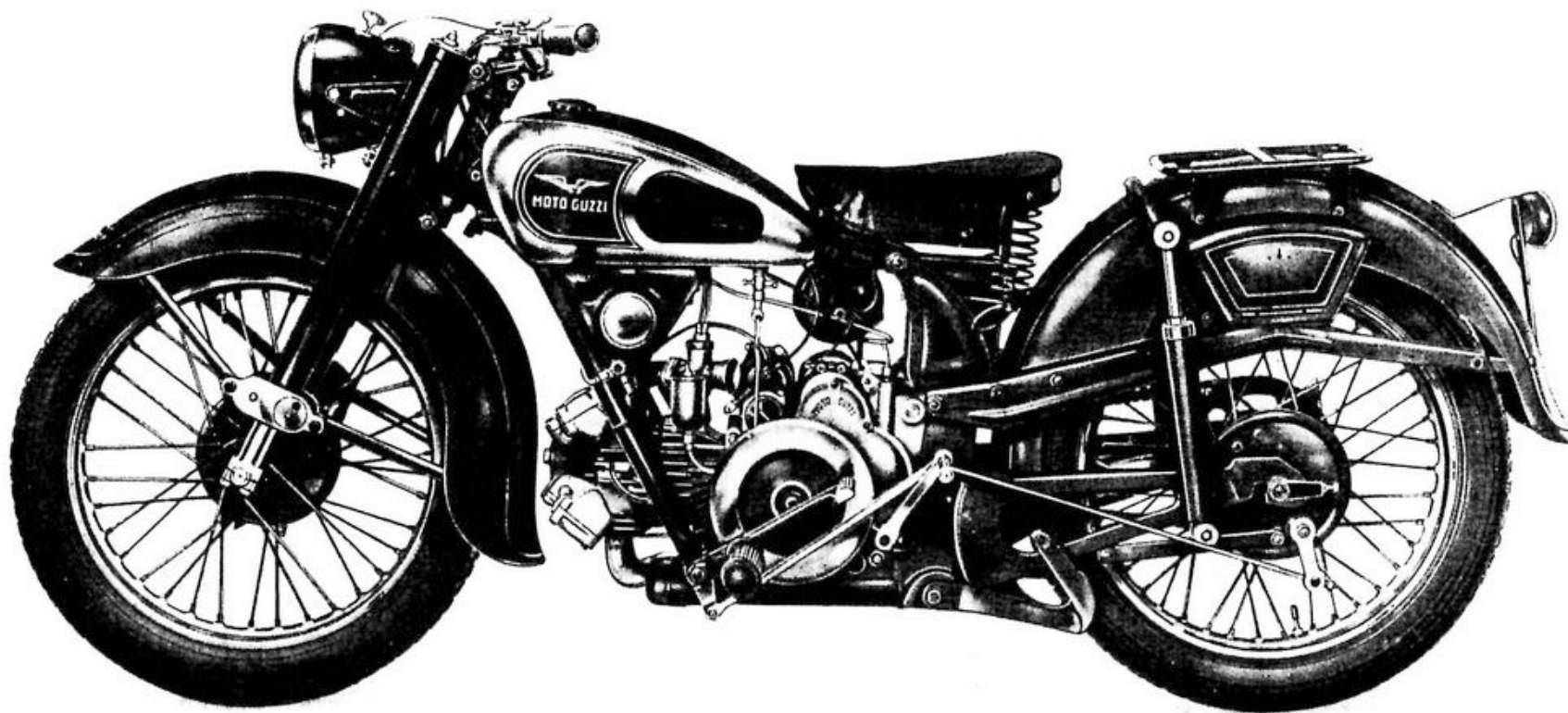


Fig. 1 - Motociclo **Airone** - Lato volano

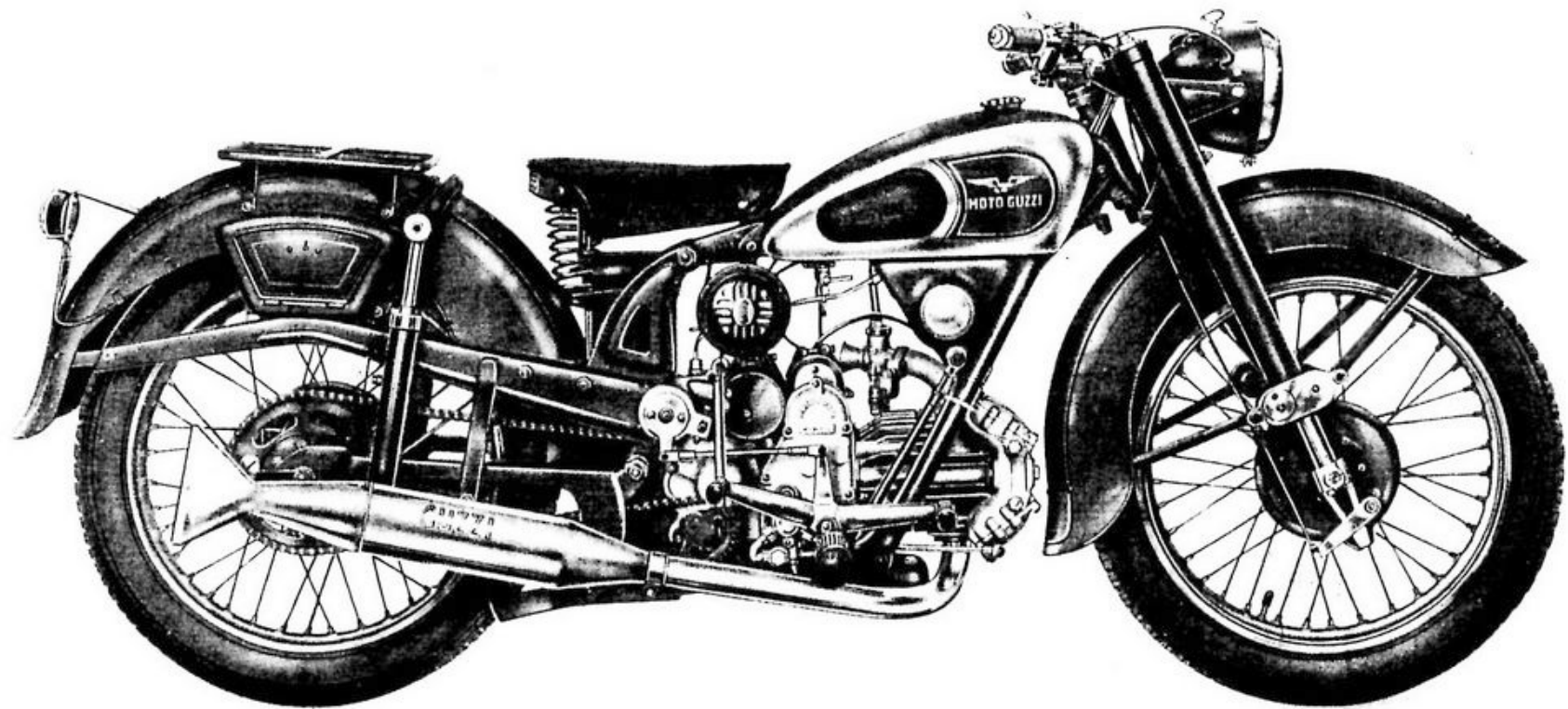


Fig. 2 - Motociclo **Airone** - Lato distribuzione

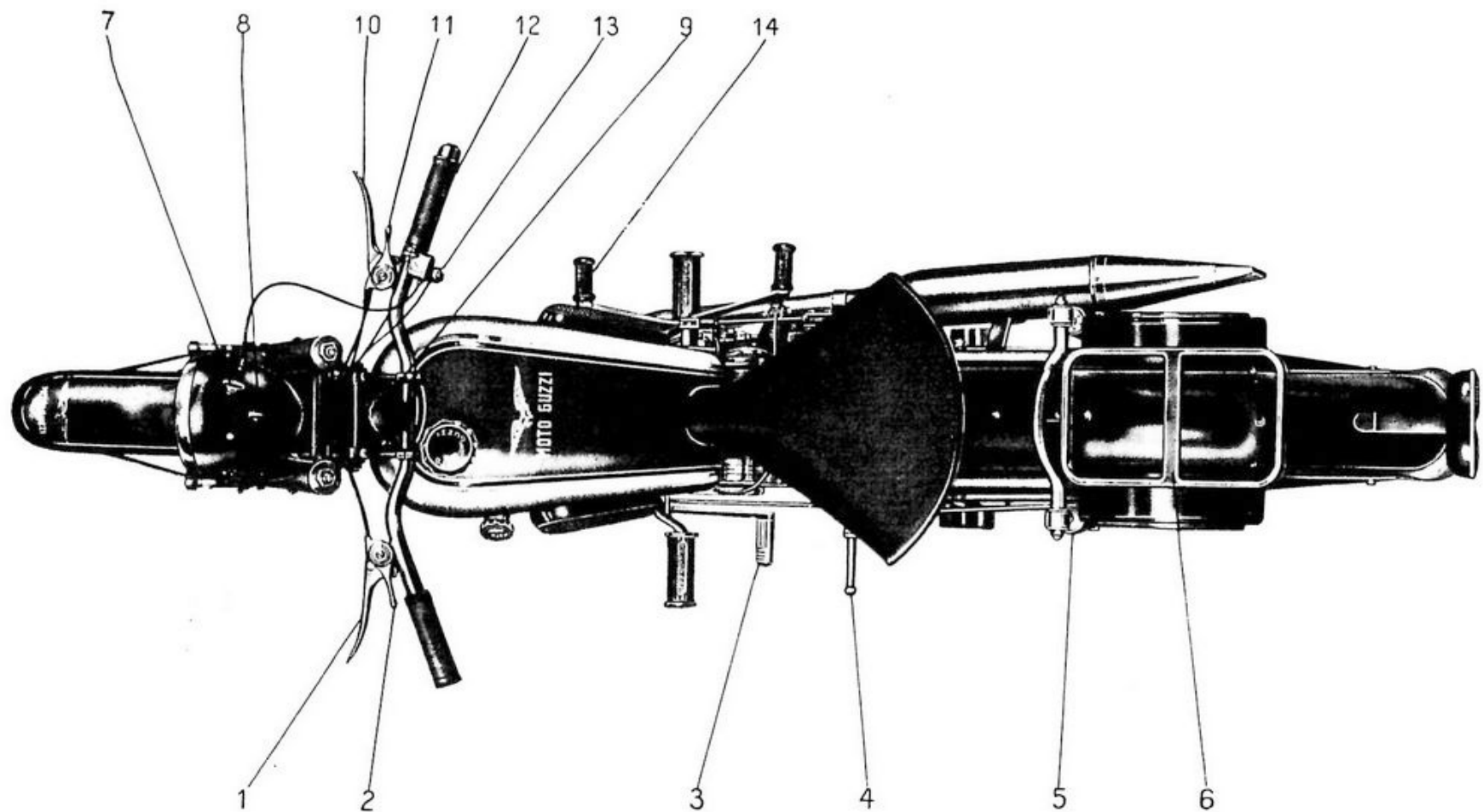


Fig 3 - Motociclo **Airone** - Comandi ed accessori

- | | |
|---|--|
| 1 - Leva comando frizione. | 8 - Interruttore luce minima e massima. |
| 2 - Leva comando anticipo. Tirando ritarda. | 9 - Volantino comando freno sterzo. |
| 3 - Pedale comando freno posteriore. | 10 - Leva comando freno anteriori. |
| 4 - Pedale avviamento. | 11 - Leva comando aria. |
| 5 - Ammortizzatore idraulico. | 12 - Manopola comando gas. |
| 6 - Porta-bagaglio. | 13 - Pulsante tromba elettrica e comando per luce antiabbagliante. |
| 7 - Chiave per impianto elettrico. | 14 - Leva comando cambio. |

Motociclo AIRONE - Motore

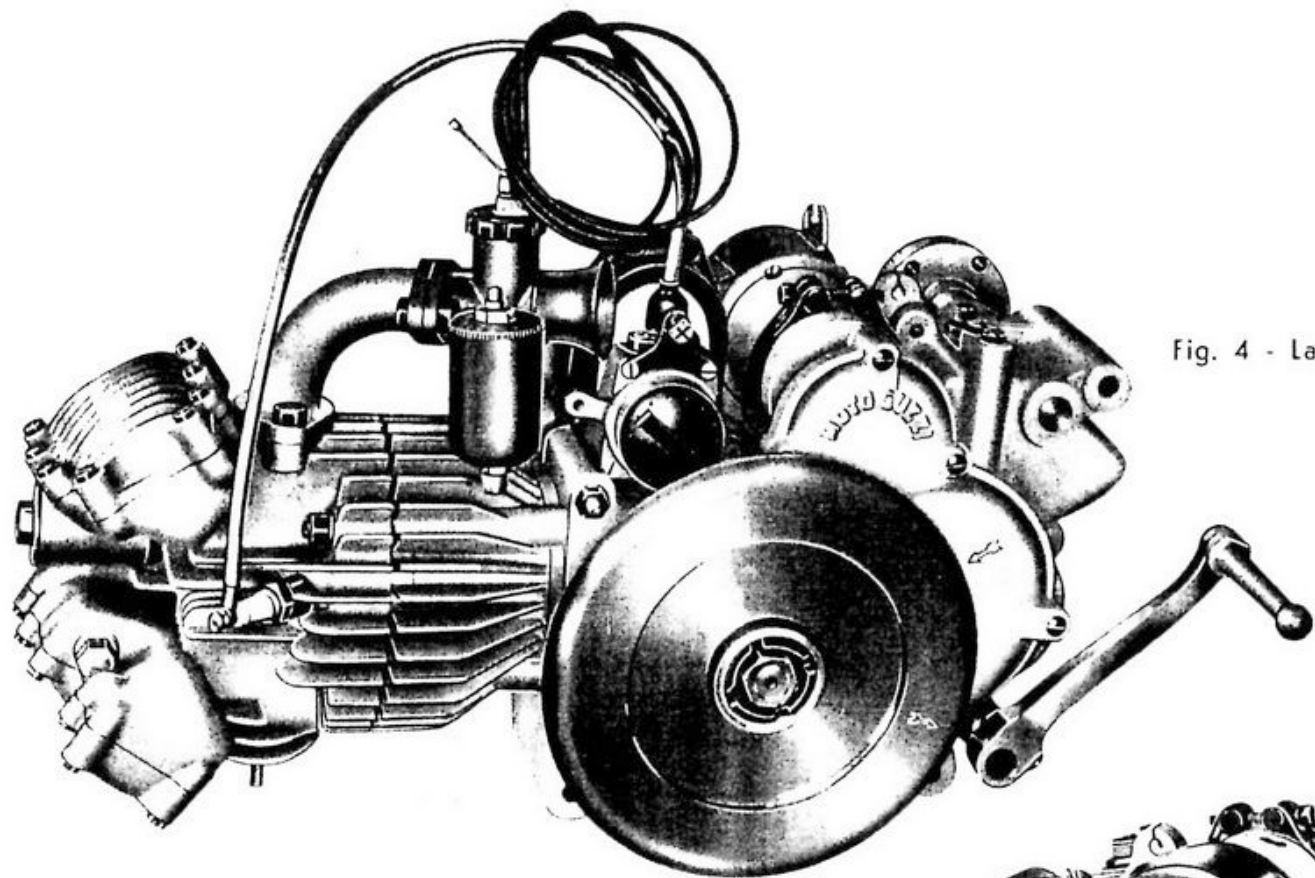


Fig. 4 - Lato volano

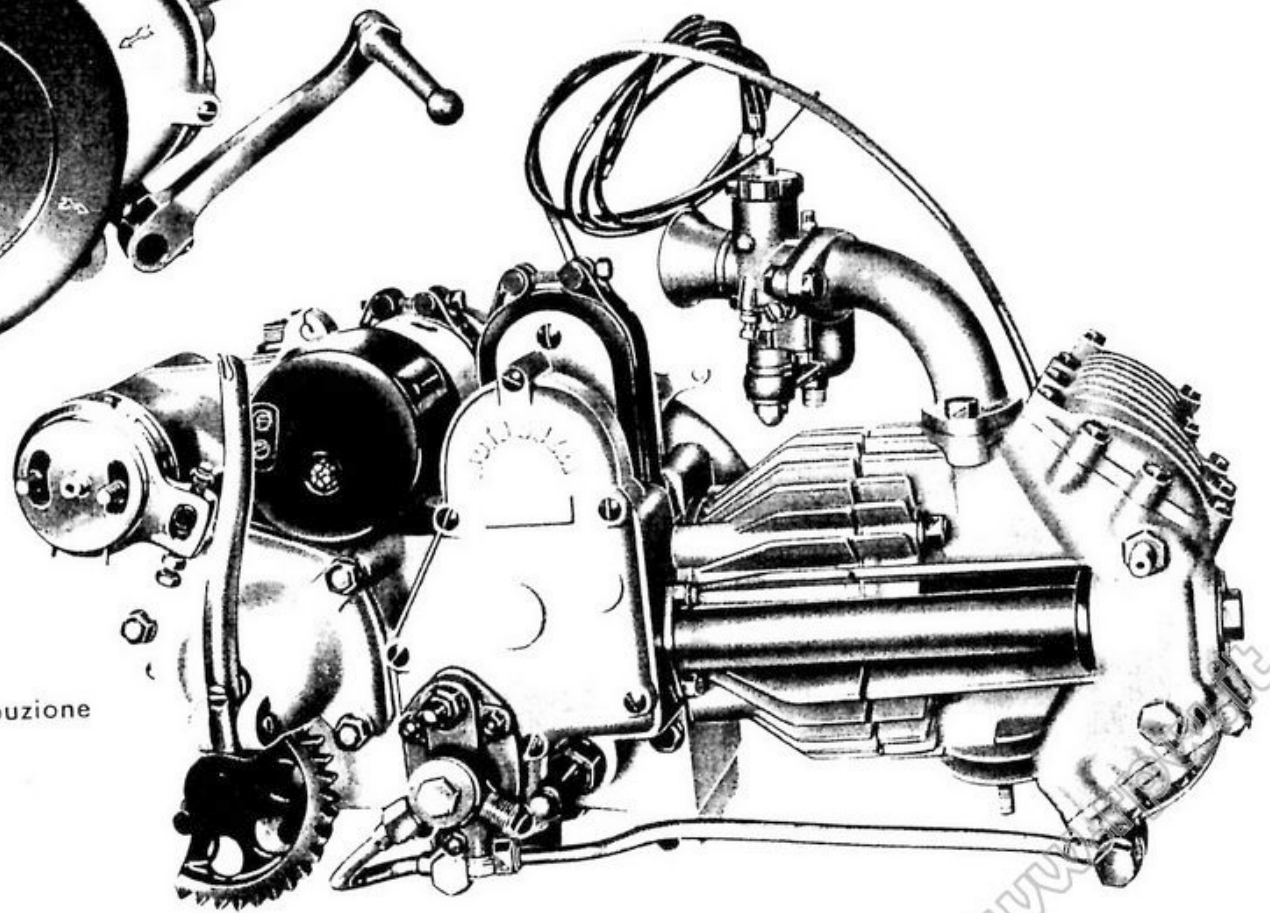


Fig. 5 - Lato distribuzione

www.motociclisti.it

I N D I C E

COMPLESSI	SOTTO-COMPLESSI	GRUPPI	SOTTOGRUPPI	TAVOLE
Motociclo	Motore	Organi principali	Cilindro - Testa - Coperchi - Valvole	1
			Basamento	2
			Albero a gomito - Biella - Pistone - Volano e coperchio lato volano	3
			Distribuzione - Coperchio lato distribuzione	4
	Trasmissione	Alimentazione e scarico	Serbatoio benzina - Tubazioni - Carburatore - Tubo scarico - Silenziatore	5
		Lubrificazione	Serbatoio olio - Tubazioni - Pompa olio - Valvola automatica	6
		Innesto	Innesto a frizione	7
		Avviamento	Avviamento motore - Comando frizione	8
		Cambio	Ingranaggi - Alberi e comando del cambio	9
	Telaio Ruote Freni	Telaio	Telaio anteriore - Sopperto a squadra - Parafango anteriore - Sella - Cavalletto - Pedane	10
			Parafango e bracci posteriori - Ammortizzatori - Portapacchi - Cassette porta utensili	11
		Sospensioni e sterzo	Forcella anteriore - Sospensione elastica anteriore - Sterzo	12
			Manubrio e leve di comando	13
Forcellone oscillante - Sospensione elastica posteriore			14	
Ruote		Ruota - Mozzo - Freno anteriore e comando	15	
	Ruota - Mozzo - Freno posteriore e comando	16		
Impianto elettrico	Accensione	Magnete - Comando - Candela	17	
	Generatore illuminazione ed accessori	Dinamo - Batteria - Faro - Fanalino - Tromba elettrica	18	
Dotazione	Attrezzi ed accessori	Comuni e di manutenzione	Dotazione individuale normale ed a richiesta	19
Motociclo	Telaio Ruote Freni	Telaio	V A R I A N T I	
			Ammortizzatori idraulici posteriori	20
	Ruote	Ruota - Mozzo - Freno posteriore e comando	21	
	Motore	Organi principali	Cilindro - Testa - Scatola bilancieri - Valvole	22
Lubrificazione		Serbatoio olio - Tubazioni - Pompa olio	23	

TAVOLE PEZZI RICAMBIO

Tavola 1

Complesso : Motociclo
Sottocomplesso : Motore

Gruppo : Organi principali
Sottogruppo : Cilindro - Testa - Coperchi - Valvole

Quantità	Numero disegno	DENOMINAZIONE	Quantità	Indicazioni supplementari
10	M 2191	Dado per tirante fissaggio cilindro e testa	4	9 MA
11	MA 24 ter	Rosetta per tirante fissaggio cilindro e testa	4	9,5 x 20 x 2
12	M 2301 2309	Testa del cilindro completa (Comprende i pezzi: 16 - 17 - 18 - 19 - 20 - 21 - 22 - 26 - 27 - 28 - 30 - 31 - 32 - 33 - 34 - 35 - 36 - 37 - 38 - 39 - 40 - 41 - 42 - 43 - 44 - 45 - 46 - 47 - 48 - 50)	1	
13	M 2037	Bullone fissaggio pipa aspirazione	2	8 MA x 20
14	M 145 ter	Rosetta per bullone fissaggio pipa aspirazione	2	8,25 x 17 x 1,5
15	M 05536	Pipa aspirazione	1	
16	M 2324 ter	Bullone lungo per fissaggio coperchio parte scarico	1	6 MA x 42
17	M 2324 bis	Bullone medio per fissaggio coperchi sulla testa	4	6 MA x 30
18	M 2324	Bullone corto fissaggio coperchi sulla testa	17	6 MA x 22
19	M 2322	Coperchio sulla testa parte scarico	1	
20	M 2323 bis	Guarnizione per coperchio scarico	1	
21	M 2321	Coperchio sulla testa parte aspirazione	1	
22	M 2323	Guarnizione per coperchio aspirazione	1	
23	M 2395 bis	Bullone cavo per attacco tubazione ricupero olio al coperchio testa - parte scar.	1	
24	TA 180 ter	Guarnizione per bullone cavo attacco tubazione ricupero olio	2	
25	M 2394	Tubazione ricupero olio dalla testa al raccordo sul basamento	1	
26	M 2317 bis	Dado cieco per perni bilancieri	3	
27	M 2317	Rosetta di guarnizione per perni porta bilancieri	2	10,25 x 20 x 1
28	M 192 A	Guarnizione fibra per perni porta bilancieri e per raccordo attacco tubazione lubrificazione bilancieri alla testa	4	
29	M 2388	Tubazione per lubrificazione bilancieri	1	
30	M 2315	Perno per bilanciere aspirazione	1	
31	M 2315 ter	Guarnizione fibra per perni bilancieri	2	
32	M 2313	Bilanciere per valvola aspirazione	1	
33	M 2316	Boccola per bilanciere aspirazione	1	
34	M 61 bis	Dado per vite con nicchia sui bilancieri	2	7 MA
35	M 2314	Vite con nicchia sui bilancieri	2	
36	M 2315 bis	Perno per bilanciere scarico	1	
37	M 2313 bis	Bilanciere comando valvola scarico	1	
38	M 2316 bis	Boccola per bilanciere valvola scarico	1	
39	M 2006	Cappelletto per valvole	2	
40	M 2011	Mezzi collarini di tenuta piattelli superiori	4	
41	M 2311 bis	Piattello superiore per molle valvole	2	
42	M 2312	Molla per valvole con forcilla esterna	2	
43	M 2312 bis	Molla per valvole con forcilla interna	2	
44	M 2311	Piattello inferiore per molle valvole	2	
45	M 2309	Valvola aspirazione	1	

(segue)

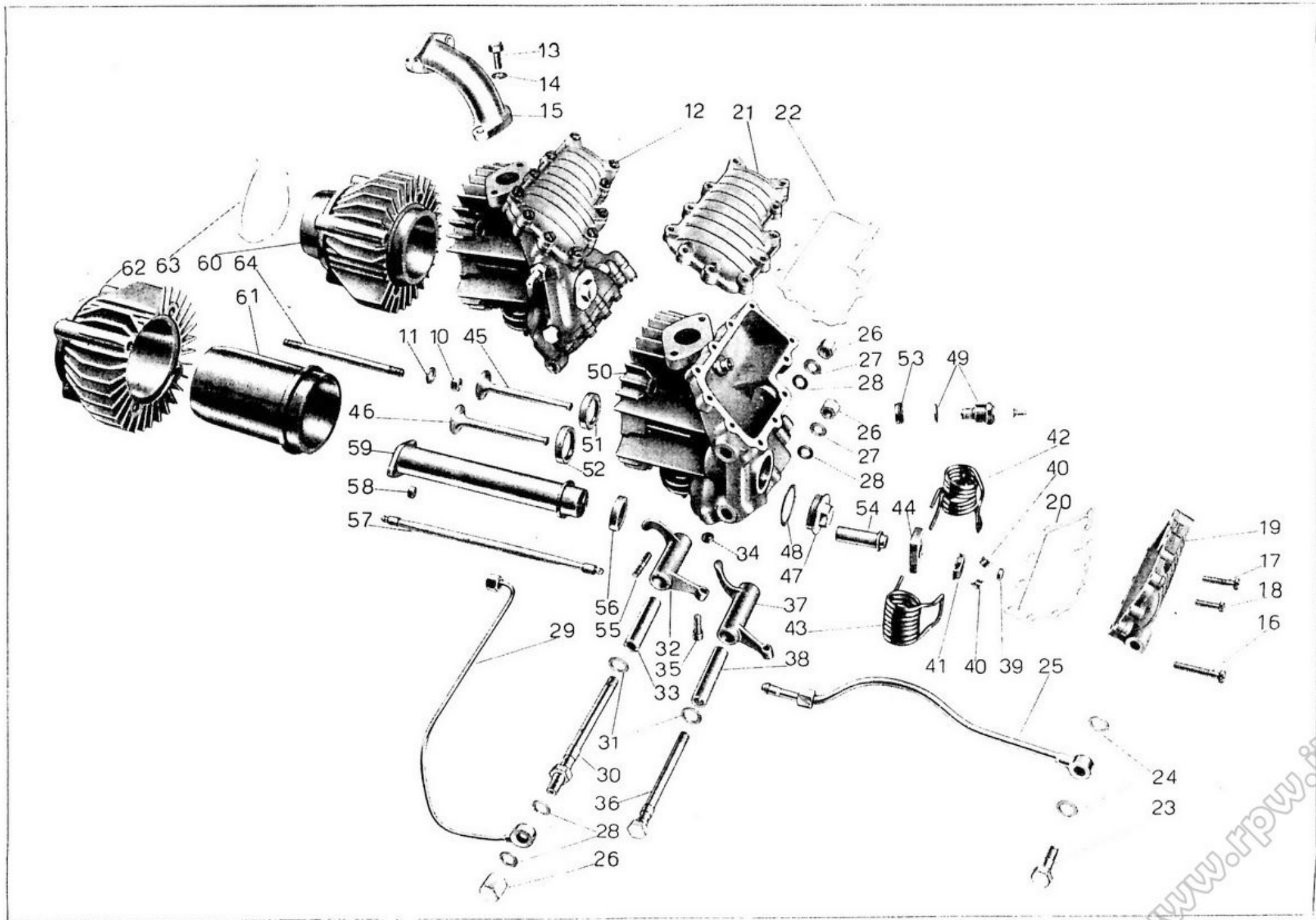


Tavola 1

www.rpw.it

Tavola 1

Complesso : Motociclo
Sottocomplesso : Motore

Gruppo : Organi principali
Sottogruppo : Cilindro - Testa - Coperchi - Valvole

Numero di riferimento		DETTOMINAZIONE	Quantità	Indicazioni supplementari
46	M 2310	Valvola scarico	1	
47	M 2320	Tappo sulla testa	1	
48	M 2320 bis	Guarnizione per tappo sulla testa	1	
49	{ BB tipo QN 714 Marelli MW 175T1	Candela con guarnizione	1	
50	M 2301 2308	Testa del motore (Comprende i pezzi: 51 - 52 - 53 - 54 - 55)	1	
51	M 2307	Sede per valvola aspirazione sulla testa	1	
52	M 2307 bis	Sede per valvola scarico sulla testa	1	
53	M 2307 ter	Ghiera sulla testa per candela	1	
54	M 2308	Guida valvole aspirazione e scarico	2	
55	M 107	Prigioniero sulla testa per attacco tubo scarico	2	7 MA x 33
56	M 2169	Guarnizione gomma per tubo copriastina	1	
57	M 2385	Astina comando bilancieri	2	
58	DN 7	Dado per prigioniero fissaggio tubo copriastine	2	7 UNI 207
59	M 2380	Tubo copriastine	1	
60	M 2302	Cilindro completo (Comprende i pezzi: 61 - 62)	1	
61	M 2302 ter	Canna del cilindro	1	
62	M 2302 bis	Corpo esterno del cilindro	1	
63		Guarnizione carta tra basamento e cilindro	1	
64	M 2190	Tirante per fissaggio cilindro e testa	4	9 MA x 152,5

NB - Per le macchine senza testa coperta vedere Tav. 22 nelle varianti.



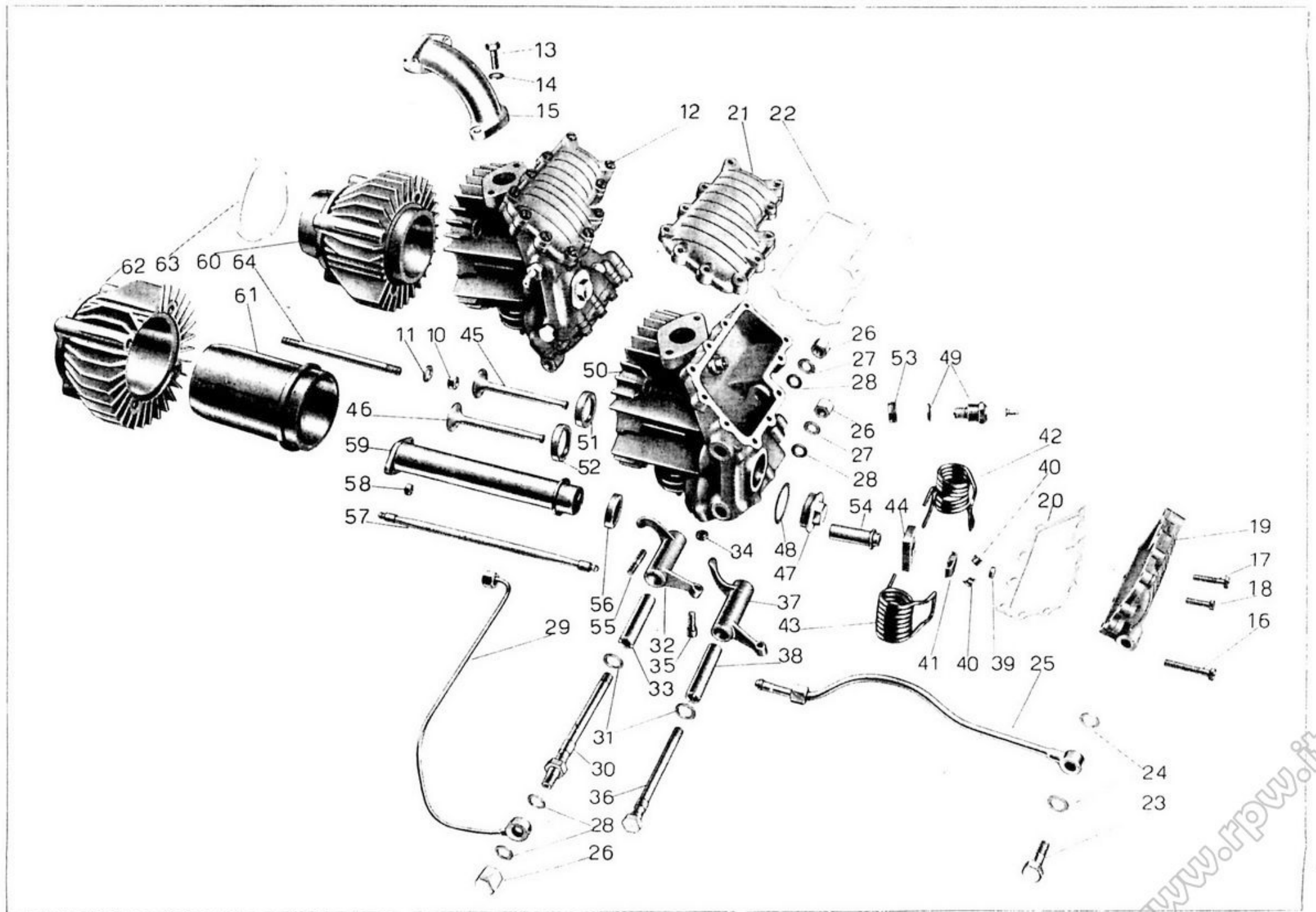


Tavola 1

Tavola 2

Complesso : Motociclo
Sottocomplesso : Motore

Gruppo : Organi principali
Sottogruppo : Basamento

Quantità	Numero disegno	DENOMINAZIONE	Quantità	Dimensioni
10	M 2304	Basamento lato volano con prigioniero	1	
11	M 2303 1	Basamento lato distribuzione con anello e prigionieri	1	
12	T 2078	Dado per tirante fissaggio motore ai bracci posteriori	2	11 filetti 20"
13	T 2077 bis	Rosetta per tirante fissaggio motore ai bracci posteriori	2	11,5 x 20 x 0,5
14	T 16067	Tirante per fissaggio motore ai bracci posteriori	1	11 filetti 20 x 192
15	T 2075 bis	Dado per perno fissaggio motore alle piastre	2	12 x 1,25 M
16	T 2660	Perno anteriore fissaggio motore alle piastre	1	12 x 1,25 M x 122
17	T 71 bis	Dado per perno posteriore fissaggio motore alle piastre	2	10 MA
18	T 2079	Perno posteriore per fissaggio motore alle piastre	1	10 MA x 122
19	DN 8	Dado per prigioniero corto sul basamento, per bullone serraggio basamento e fissaggio fascetta, per prigioniero unione basamento e coperchio pignone, per colonnetta fermo messa in moto e per bullone anteriore	5	8 MA
20	M 145 ter	Rosetta per prigioniero corto sul basamento, per bullone serraggio basamento e fissaggio fascetta, per prigioniero unione basamento e coperchio pignone, per colonnetta di fermo messa in moto, per bullone anteriore e per bullone corto fissaggio basamento	7	8,25 x 17 x 1,5
21	M 2192	Bullone serraggio basamento e fissaggio fascetta	1	8 MA x 141,5
22	M 2193	Bullone anteriore fissaggio basamento	1	8 MA x 116
23	M 2199	Colonnella di fermo messa in moto	1	
24	DN 6	Dado per bulloncini serraggio basamento	5	6 UNI 207
25	M 140	Bulloncino serraggio basamento	5	6 MA x 17
26	T 58	Bullone corto fissaggio basamento	1	8 MA x 22
27	M 02176	Bullone forato porta spina per fascetta	1	
28	M 2177	Rosetta per bullone forato	1	10,25 x 17 x 1,5
29	M 02178	Spina per fissaggio fascetta	1	
30	M 2194	Prigioniero unione basamento a coperchio pignone	1	8 MA x 133
31	M 8189	Prigioniero corto sul basamento	1	8 MA x 28
32	M 2191	Dado per tirante cilindro e testa	4	9 MA
33	MA 24 ter	Rosetta per tirante fissaggio cilindro e testa	4	9,5 x 20 x 2
34	M 2190	Tirante per fissaggio cilindro e testa	4	9 MA x 152,5
35	M 2183	Spina fissaggio fascetta	2	
36	M 192	Raccordo sfiatatoio	1	
37	M 192 A	Guarnizione fibra per raccordo sfiatatoio	1	
38	M 8045	Tappo per sfiatatoio grande	1	14 x 1,25 M x 5
39	M 121 bis	Guarnizione fibra per tappo sfiatatoio grande	1	
40	M 8046	Sfera per sfiatatoio	1	3 8" (9.52)
41	M 8537	Tappo per sfiatatoio piccolo	1	9 MA x 6,5
42	M 8537 bis	Guarnizione per tappo sfiatatoio piccolo	1	
43	M 2055	Cuscinetto a rulli sull'albero a gomito lato volano	1	25 x 62 x 17 (A 25 UNI 619)

(segue)

www.rpw.it

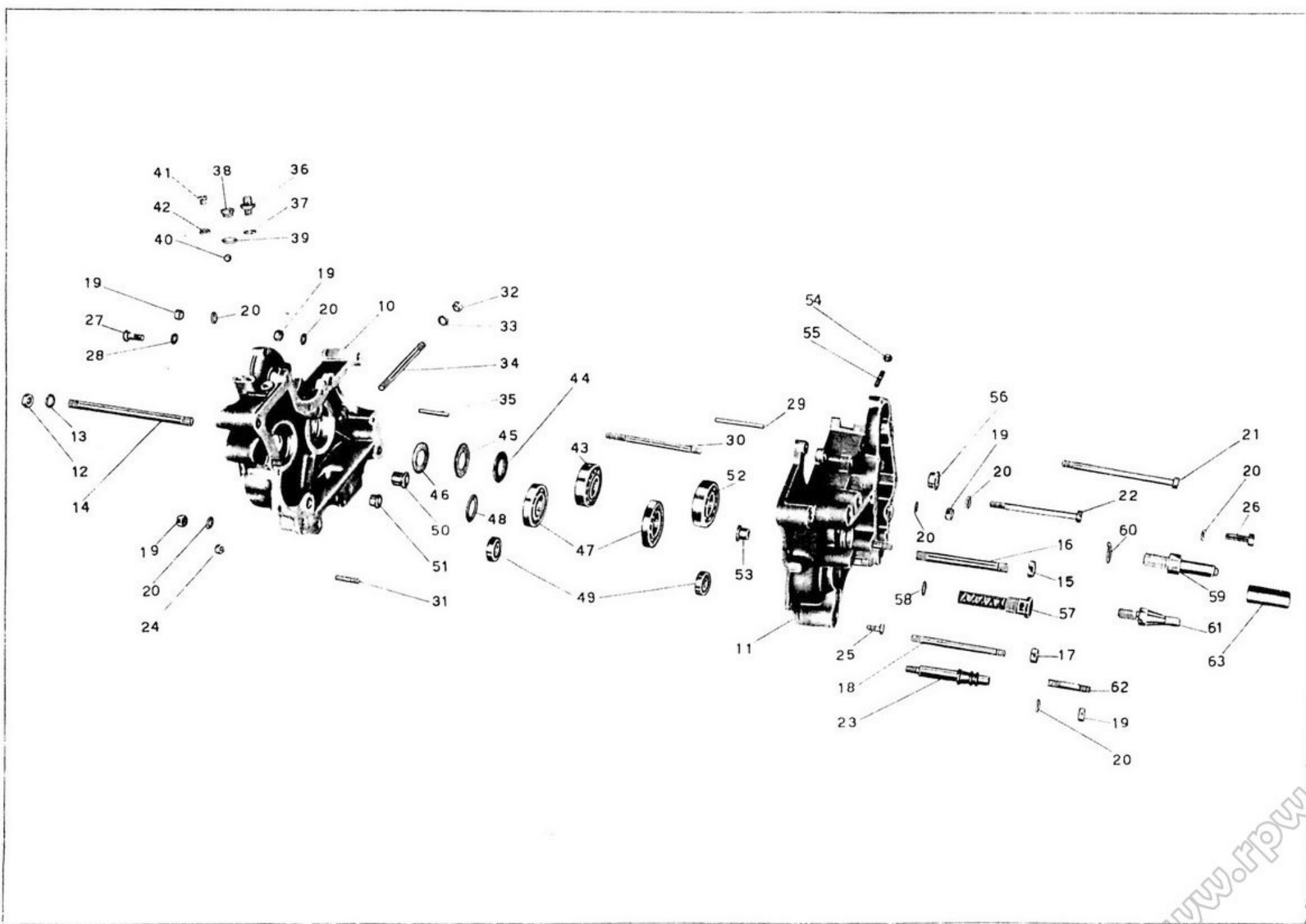


Tavola 2

Tavola 2

Complesso : Motociclo
Sottocomplesso : Motore

Gruppo : Organi principali
Sottogruppo : Basamento

Fig. Figura	Numero Numero	DENOMINAZIONE	QUANTITÀ	Dimensioni supplementari
44	M 2056	Anello premistoppa albero a gomito	1	25,1 x 44 x 1
45	M 2057 bis	Anello feltro per albero a gomito - grande	1	
46	M 2057	Anello feltro per albero a gomito - piccolo	1	
47	M 2117 bis	Cuscinetto a sfere per albero primario	2	30 x 62 x 10 (5 AE RIV)
48	M 2117 ter	Feltro tenuta olio sul corpo frizione lato volante	1	
49	10041 bis	Cuscinetto a sfere per albero secondario	2	12 x 32 x 10 (12 UNI 606)
50	M 8134	Boccola cieca per settore del cambio	1	
51	M 2344	Boccola per tamburo scanalato	1	
52	M 2050	Cuscinetto a sfere per albero a gomito	1	25 x 62 x 17 (25 UNI 607)
53	M 2345	Boccola cieca per tamburo scanalato	1	
54	DN 7	Dado per prigionieri fissaggio tubo copriastina	2	7 UNI 207
55	M 2088	Prigioniero per tubo copriastina	2	7 MA x 22
56	M 2078	Boccola per albero a camme	1	
57	M 2399	Bullone cavo con filtro per recupero olio dal basamento	1	
58	M 163 G	Rosetta per bullone cavo con filtro	2	
59	M 08151	Perno per leva a pedale del cambio	1	
60	M 08151 bis	Rosetta elastica per perno leva cambio	1	16,5 x 26,5 x 3
61	M 2354	Colonna di fermo settore cambio	1	
62	M 2195	Prigioniero per fissaggio coperchio pignone	1	8 MA x 43
63	M 2348	Boccola di guida albero porta settore	1	

NB - Sulle macchine senza testa coperta vengono montati i seguenti pezzi:
 (● 11) M 2303 Basamento lato distribuzione.

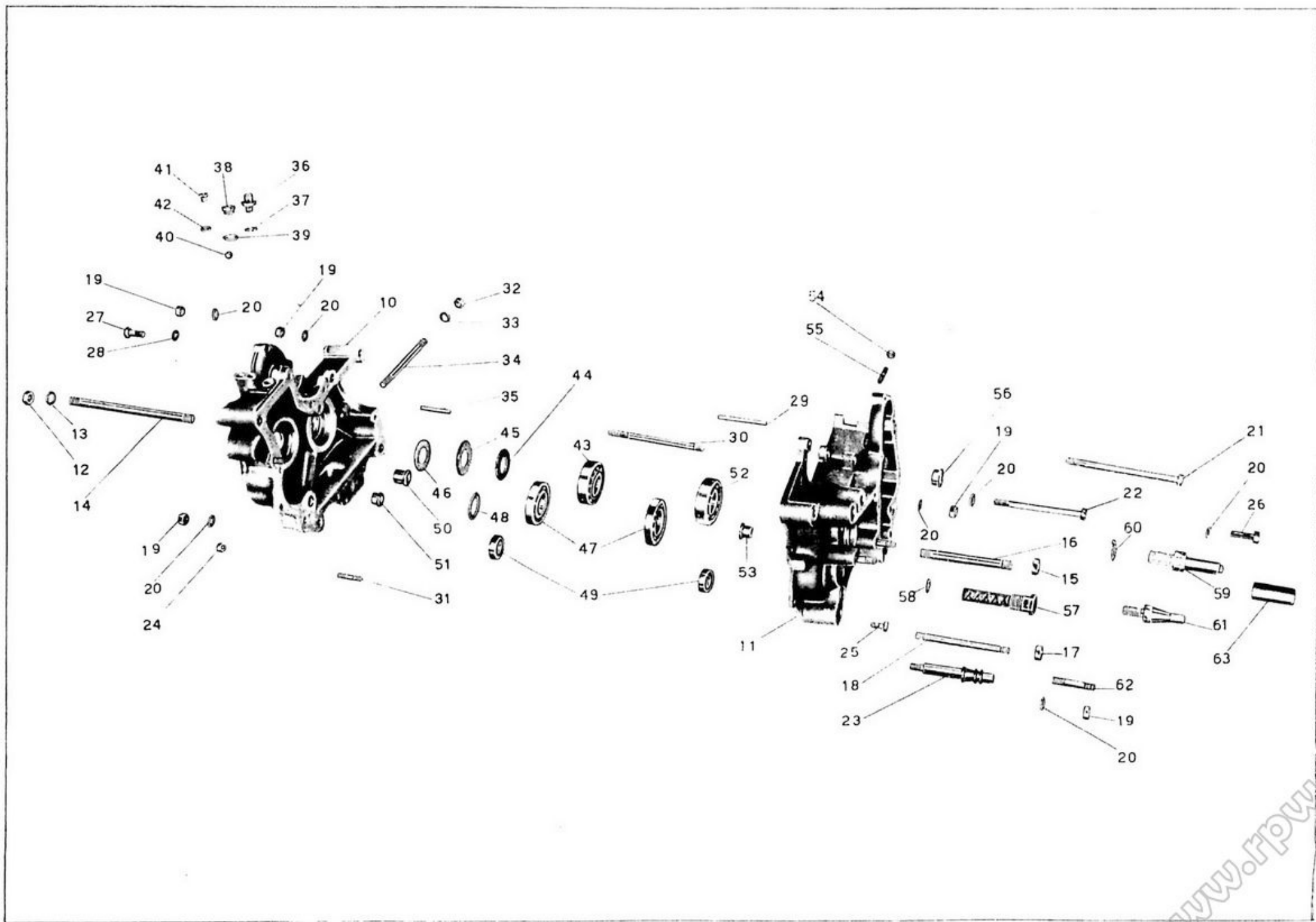


Tavola 2

Tavola 3

Complesso : Motociclo
Sottocomplesso : Motore

Gruppo : Organi principali
Sottogruppo : Albero a gom. - Biella - Pistone - Volano e coperchio lato vol.

Pos. N.°	Designazione	DENOMINAZIONE	Quantità	Indicazioni supplementari
10	M 2530 2535	Albero a gomito completo di biella e pistone (Comprende i pezzi: 11 - 12 - 13 - 29)	1	
11	M 2530 2531	Albero a gomito completo (Comprende i pezzi: 36 - 37 - 38 - 39)	1	
12	M 2532 2534	Biella con cappello completa (Comprende i pezzi: 26 - 27 - 28 - 30)	1	
13	M 2535 MD2068	Pistone completo (Comprende i pezzi: 31 - 32 - 33 - 34 - 35)	1	
14	M 2063	Ghiera per volano motore	1	
15	M 2062	Dado per volano motore	1	
16	M 2061	Volano motore	1	
17	M 0156	Tappo inferiore sul coperchio frizione	1	7 MA x 9
18	M 0156 ter	Guarnizione fibra per tappo coperchio frizione	1	
19	M 2196	Vite lunga fissaggio coperchio volano	2	6 MA x 42
20	M 2197	Vite media fissaggio coperchio volano	2	6 MA x 35,5
21	M 2198	Vite corta fissaggio coperchio volano	3	6 MA x 33
22	M 2305	Coperchio basamento (lato volano)	1	
23	M 2367	Molla di tenuta premistoppa	1	
24	M 2366	Rosetta per tenuta feltro	1	42 x 54,75 x 1
25	M 2365	Feltro per coperchio lato volano	1	
26	M 2532	Biella con cappello	1	
27	M 2534	Dado per bulloni testa di biella	2	
28	M 2533	Bullone per testa di biella	2	
29	M 2072	Aghi per testa di biella	30	3 x 15,8
30	MD 2066	Boccola per piede biella	1	
31	M 2069	Molla di tenuta spinotto	2	
32	MD 2068	Spinotto per pistone	1	
33	M 2535	Pistone	1	(Borgo 432)
34	M 2537	Fascia elastica	3	
35	M 2538	Fascia elastica raschiaolio	1	
36	M 2530	Albero a gomito	1	
37		Spina per tappo \varnothing 1,5 mm. 65	1	
38	M 2531	Tappo per albero a gomito (grande)	1	12 x 1 M x 7
39	M 20 ter	Tappo per albero a gomito (piccolo)	1	
40	M 26	Chiavella per volano sull'albero a gomito	1	
41	M 2054	Dado sull'albero a gomito - lato distribuzione	1	18 MB
42	M 2053	Ingranaggio sull'albero a gomito comando distribuzione	1	
43	M 2051	Manicotto di spessore sull'albero a gomito	1	
44	M 2052	Chiavella sull'albero fissaggio ingranaggio	1	
45	M 2050	Cuscinetto a sfere sull'albero a gomito	1	25 x 62 x 17 (25 UNI 607)
46	M 2560	Pignone motore sull'albero a gomito	1	
47	M 2059	Molla per pignone motore	1	
48	M 2058	Anello spingimolla pignone motore	1	

(segue)

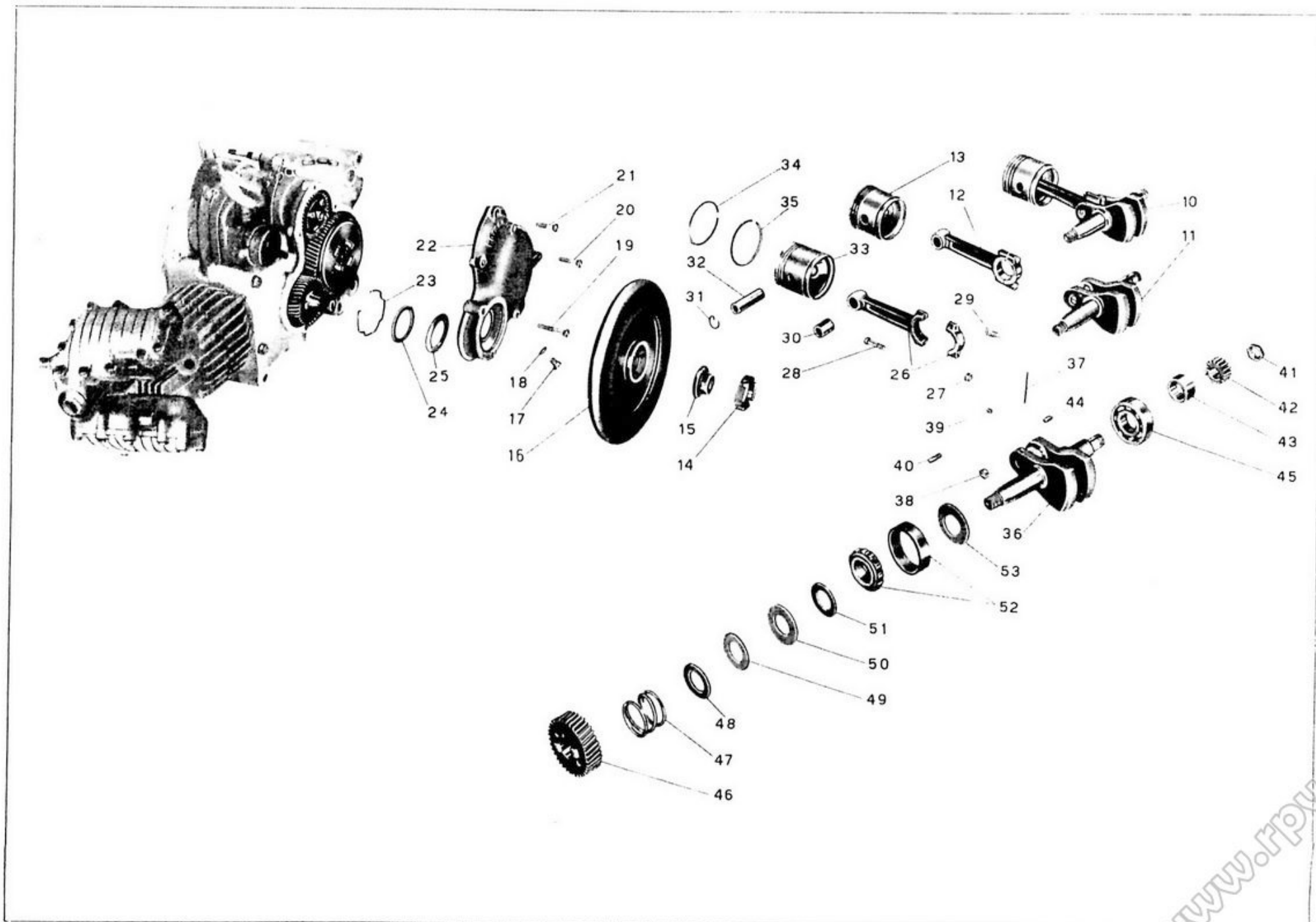


Tavola 3

Tavola 3

Complesso : Motociclo
Sottocomplesso : Motore

Gruppo : Organi principali
Sottogruppo: Albero a gom. - Biella - Pistone - Volano e coperchio lato vol.

M. Cassa	Num. di Designazione	DENOMINAZIONE	Quantità	Indicazioni supplementari
49	M 2057	Anello feltro piccolo per albero a gomito	1	
50	M 2057 bis	Anello feltro grande per albero a gomito	1	
51	M 2056	Anello premistoppa per albero a gomito	1	
52	M 2055	Cuscinetto a rulli sull'albero a gomito	1	25 x 62 x 17 (A 25 UNI 619)
53	M 2055 bis	Anello spandiolio per albero a gomito	1	

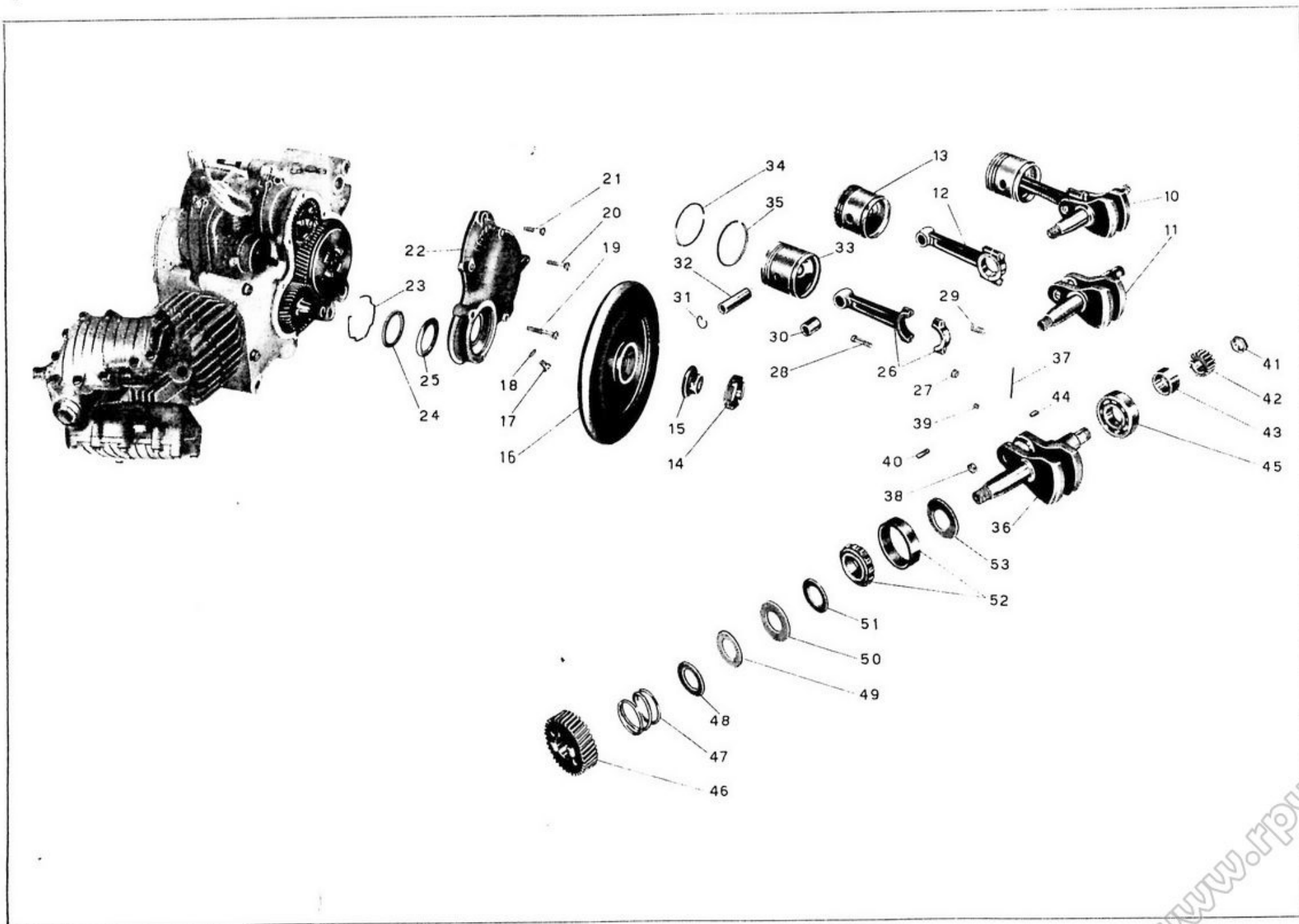


Tavola 3

www.rpw.it

Tavola 4

Complesso : Motociclo
Sottocomplesso : Motore

Gruppo : Organi principali
Sottogruppo : Distribuzione - Coperchio lato distribuzione

N.°		DENOMINAZIONE		Q	Indicazioni suppletive
● 10	M 2505 bis	Coperchio	lato distribuzione, completo di prigionieri	1	
11	M 2198	Vite	inferiore fissaggio coperchio lato distribuzione	5	6 MA x 33
12	M 141	Vite	superiore fissaggio coperchio lato distribuzione	3	6 MA x 29
13	DN 6	Dado	per prigionieri fissaggio pompa	3	6 UNI 207
14	RE 6	Rosetta	elastica fissaggio pompa	2	6,5 x 11 x 2
15	M 2405	Pompa	olio - completa	1	
16		Guarnizione	carta per pompa olio	1	
17	M 2110	Prigioniero	corto fissaggio pompa olio	2	6 MA x 24
18	M 2111	Prigioniero	lungo fissaggio pompa olio	1	6 MA x 35
● 19	M 2385	Astina	comando bilancieri	2	
● 20	M 2386	Tubo	per astine bilancieri	2	
● 21	M 2387	Pasticca	per astine bilancieri	4	
22	DN 7	Dado	per tubo copriastine bilancieri	2	7 UNI 207
● 23	M 2380	Tubo	copriastine bilancieri	1	
24	M 2169	Guarnizione	gomma per tubo copriastine	1	
25	M 2084	Perno	porta levette	1	
26	M 2081 2091	Levetta	scarico completa di rullo e boccola	1	
27	M 8522	Rosetta	di spessore fra levette aspirazione e scarico	1	13,2 x 20 x 2
28	M 2080 2091	Levetta	aspirazione completa di rullo e boccola	1	
29	M 2082	Boccola	per levette	2	
30	M 2093	Perno	per rullo	2	
31	M 2091	Rullo	per levette	2	
32	M 2092	Boccola	per rullo	2	
33	M 8068	Pasticca	per levette	2	
34	M 2544	Albero	a camme con ingranaggio	1	
35	M 2078	Boccola	per albero a camme	1	

NB - Sulle macchine senza testa coperta vengono montati i seguenti pezzi:

- (● 19) M 02545 Astina comando bilancieri
- (● 20) M 02546 Tubo per astine bilancieri
- (● 21) M 2547 Pasticca per astine bilancieri
- (● 23) M 02548 Tubo copri astine bilancieri
- (● 10) Sulle macchine (con alza valvola) montare il coperchio lato distribuzione M 2505

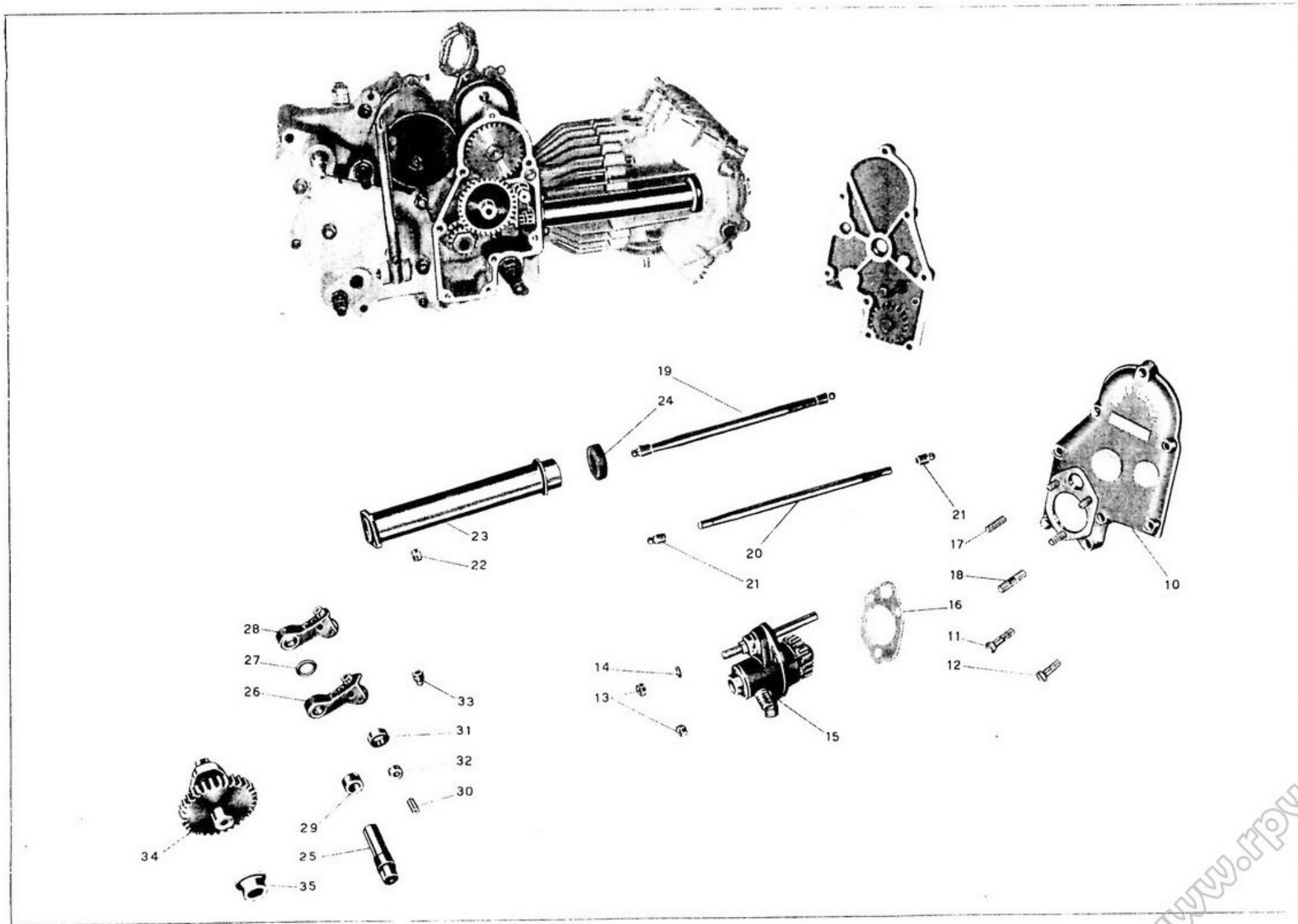


Tavola 4

Tavola 5

Complesso : Motociclo
Sottocomplesso: Motore

Gruppo : Alimentazione e scarico
Sottogruppo: Serbat. benzina - Tubazioni - Carburat. - Tubo scar. - Silenziat.

N. pezza	Numero di designazione	DENOMINAZIONE	Quantità	Indicazioni suppletive
10	T 2539	Serbatoio benzina	1	
11	DN 8	Dado per bulloni attacco serbatoio, per attacco pipa aspirazione al carburatore e per attacco silenziatore	6	8 MA
12	M 145 ter	Rosetta per bulloni attacco serbatoio e per bulloni attacco pipa alla testa	5	8,25 x 17 x 1,5
13	T 2138	Bullone posteriore attacco serbatoio	2	8 MA x 20
14	T 2061	Bullone anteriore attacco serbatoio	1	8 MA x 57
15	T 8400	Tappo per serbatoio benzina	1	
16	T 8400 bis	Guarnizione per tappo	1	
17	TA 207	Vite lunga fissaggio ginocchiera al serbatoio	2	6 MA x 8
18	TA 207 bis	Vite corta fissaggio ginocchiera al serbatoio	2	6 MA x 8
19	T 8511 D S	Ginocchiera sul serbatoio (destra e sinistra)	2	
20	TA 206	Piastra interna per ginocchiera	2	
21	TA 175	Rubinetto benzina completo	2	
22	TA 175 G	Guarnizione fibra per rubinetti	2	} nel montaggio il N. dei pezzi varia da 2 a 6
23	T 5133	Corpo filtro benzina	1	
24	T 333	Raccordo con retina per filtro benzina	1	
25	T 333 bis	Guarnizione fibra per filtro benzina	1	
26	T 8196	Tubazione alimentazione benzina	1	
27	T 2137 bis 8521	Fascetta fissaggio silenziatore al tubo scarico (Comprende i pezzi: 28 - 30 - 31 - 32)	1	
28	T 8521	Bullone serraggio fascetta	1	
29	T 2137 bis	Fascetta completa di rulli	1	
30	T 8521 ter	Rullo non filettato per fascetta fissaggio silenziatore	1	
31	T 8521 bis	Rullo filettato per fascetta fissaggio silenziatore	1	
32	T 2537 B	Corpo fascetta fissaggio silenziatore	1	
33	RE 8	Rosetta elastica per bullone fissaggio silenziatore	1	13,5 x 8,5 x 2,5
34	T 129 bis	Bullone fissaggio silenziatore	1	8 MA x 17,5
35	T 2662 bis	Silenziatore	1	
36	T 2662 D	Vite fissaggio coda al corpo del silenziatore	3	4 MA x 7
37		Coda del silenziatore	1	
38	M 107 bis	Dado per prigionieri unione tubo scarico alla testa	2	7 MA
39	T 2135	Guarnizione per tubo scarico	1	
40	T 2661 bis	Tubo scarico	1	
41	T 2136	Flangia per tubo scarico	1	
42	M 2037	Bullone fissaggio pipa alla testa	2	8 MA x 20
43	T 58	Bullone fissaggio pipa aspirazione al carburatore	2	8 MA x 22
44	M 05536	Pipa di aspirazione	1	
45	S B F 22	Carburatore completo	1	} Per i pezzi di ricambio vedi Catalogo Dell'Orto

(segue)

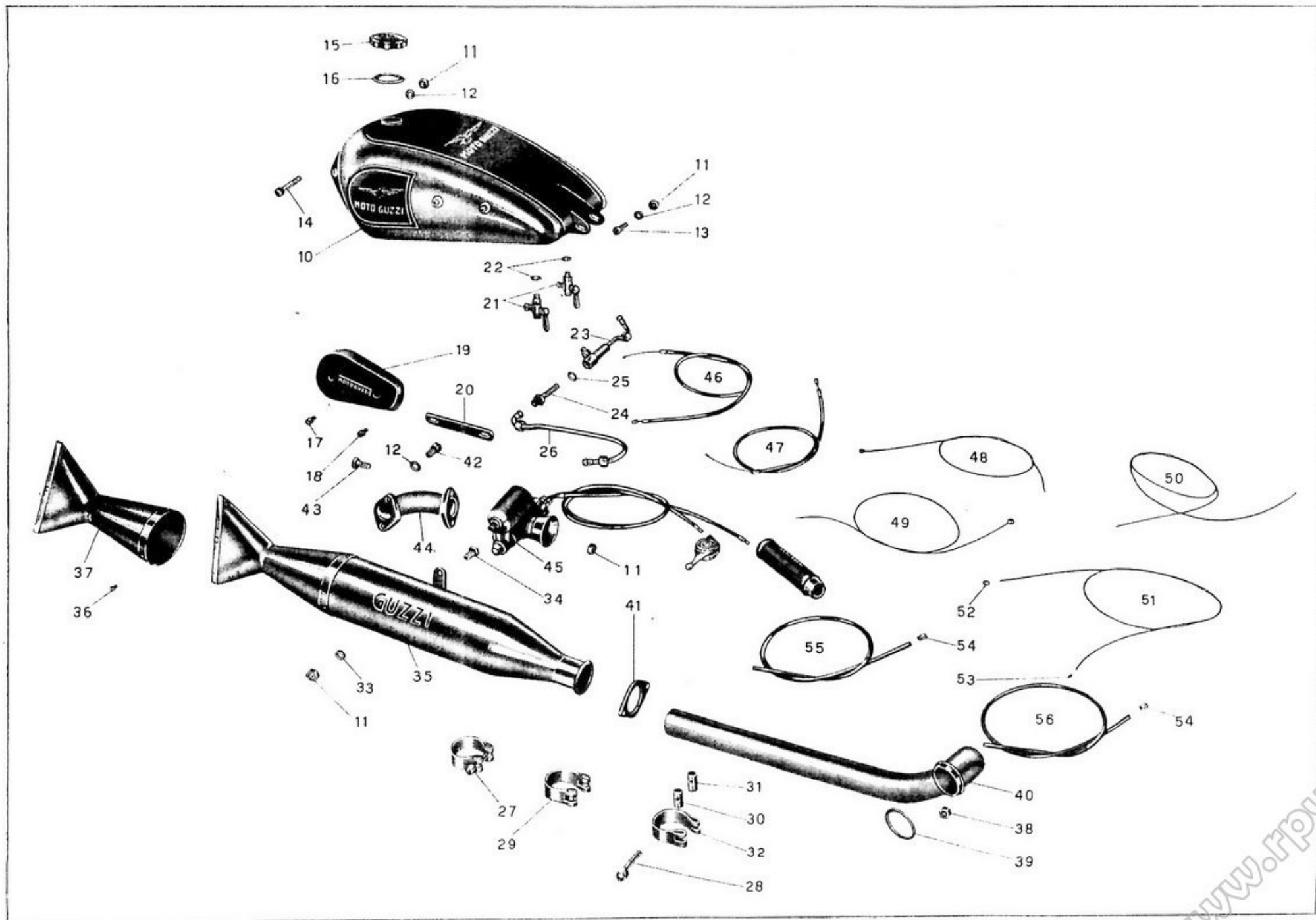


Tavola 5

www.rpw.it

Tavola 5

Complesso : Motociclo
Sottocomplesso : Motore

Gruppo : Alimentazione e scarico
Sottogruppo : Serbat. benzina - Tubazioni - Carburat. - Tubo scar. - Silenziat.

72	Num. di riferimento	DENOMINAZIONE	Q.T.A.	Indicazioni Suppl. P. 12
46	T 16154 16157	Trasmissione comando aria del carburatore (Comprende i pezzi: 48 - 54 - 55)	1	
47	T 16155 16158	Trasmissione comando gas del carburatore (Comprende i pezzi: 49 - 54 - 56)	1	
48	T 16154 T193 N	Cavo per trasmissione comando aria con capocorda	1	
49	T 16155 T193 N	Cavo per trasmissione comando gas con capocorda	1	
50	T 16154	Cavo per trasmissione comando aria	1	
51	T 16155	Cavo per trasmissione comando gas	1	
52	T 193 N	Capocorda per trasmissione sulla leva	2	
53	M 30050	Capocorda per trasmissione sul carburatore	2	
54	T 234	Coprifilo per guaina	4	
55	T 16157	Guaina nuda per trasmissione comando aria	1	
56	T 16158	Guaina nuda per trasmissione comando gas	1	

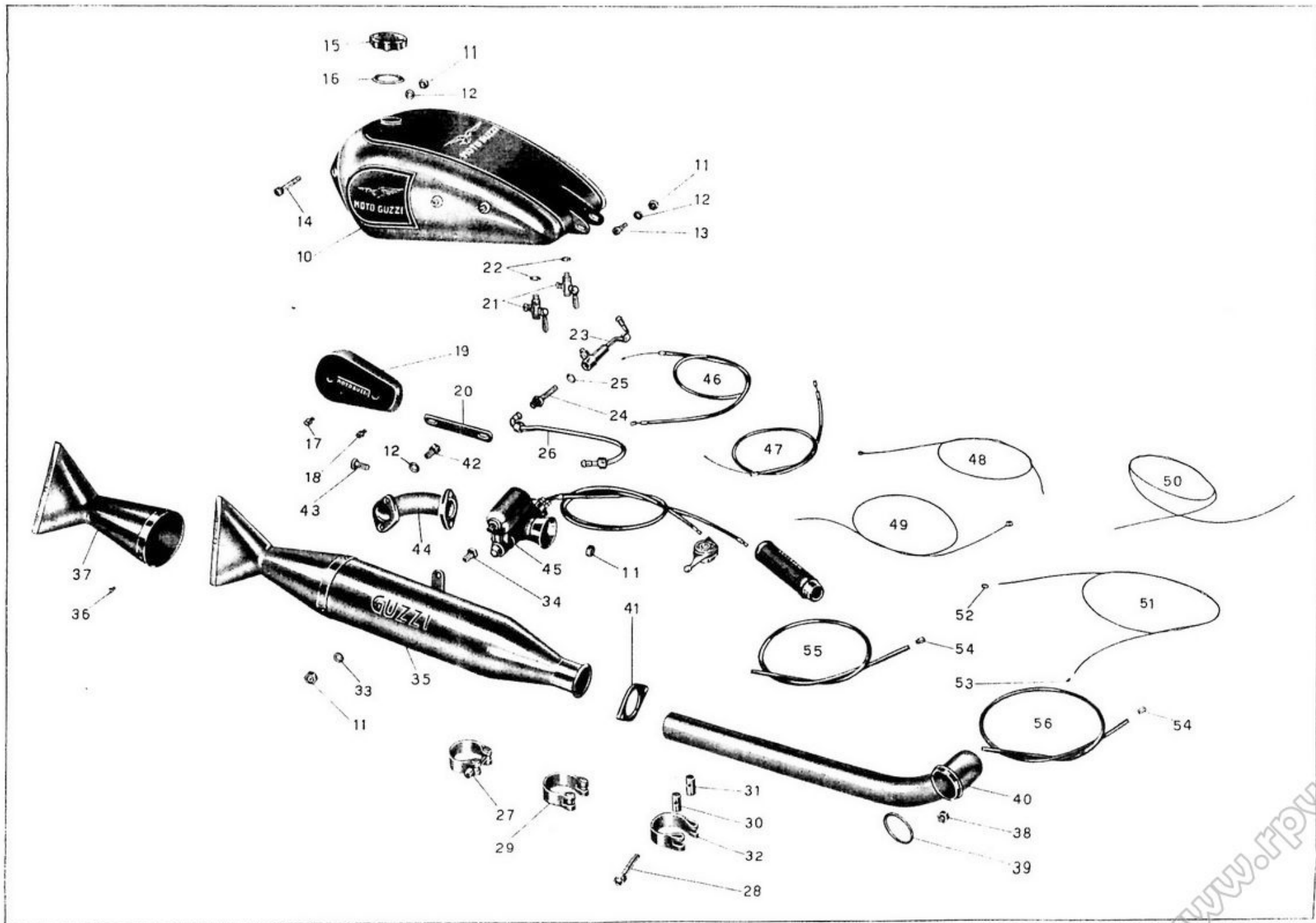


Tavola 5

www.rpw.it

Tavola 6

Complesso : Motociclo
Sottocomplesso : Motore

Gruppo : Lubrificazione
Sottogruppo : Serbatoio olio - Tubazioni - Pompa olio - Valvola automatica

Num. di	Denominazione	Quantità	Indicazioni supplementari
10	T 16145	1	
11	DN 8	2	8 MA
12	T 129 bis	2	8 MA x 17,5
13	T 2653	1	
14	T 2653 bis	1	
15	TA 182	2	
16	TA 180 ter	4	
17	M 2391	1	
18	M 2388	1	
19	T 237 bis	2	
20	T 9487	1	
21	T 2072 bis	1	
22	T 188	2	
23	T 2073	1	
24	T 184	1	
25	T 2070	1	
26	T 2069 bis	1	
27	T 5593 bis	1	
28	M 2399	1	
29	M 163 G	2	
30	M 2396	1	
31	M 2394	1	
32	M 2405	1	
33		1	
34	M 9068	1	
35	M 9076	1	
36	M 9065 122	1	
37	M 9074	1	
38	M 9073	1	
39	M 9072 bis	1	1 x 7
40	M 9072	1	2,51 x 6,5 x 0,5
41	M 9071	1	
42	M 9069	1	
43	M 9075	1	
44	M 9070	1	
45	M 9075 bis	1	
46	DN 6	3	6 MA
47	RE 6	2	6,5 x 11 x 2

(segue)

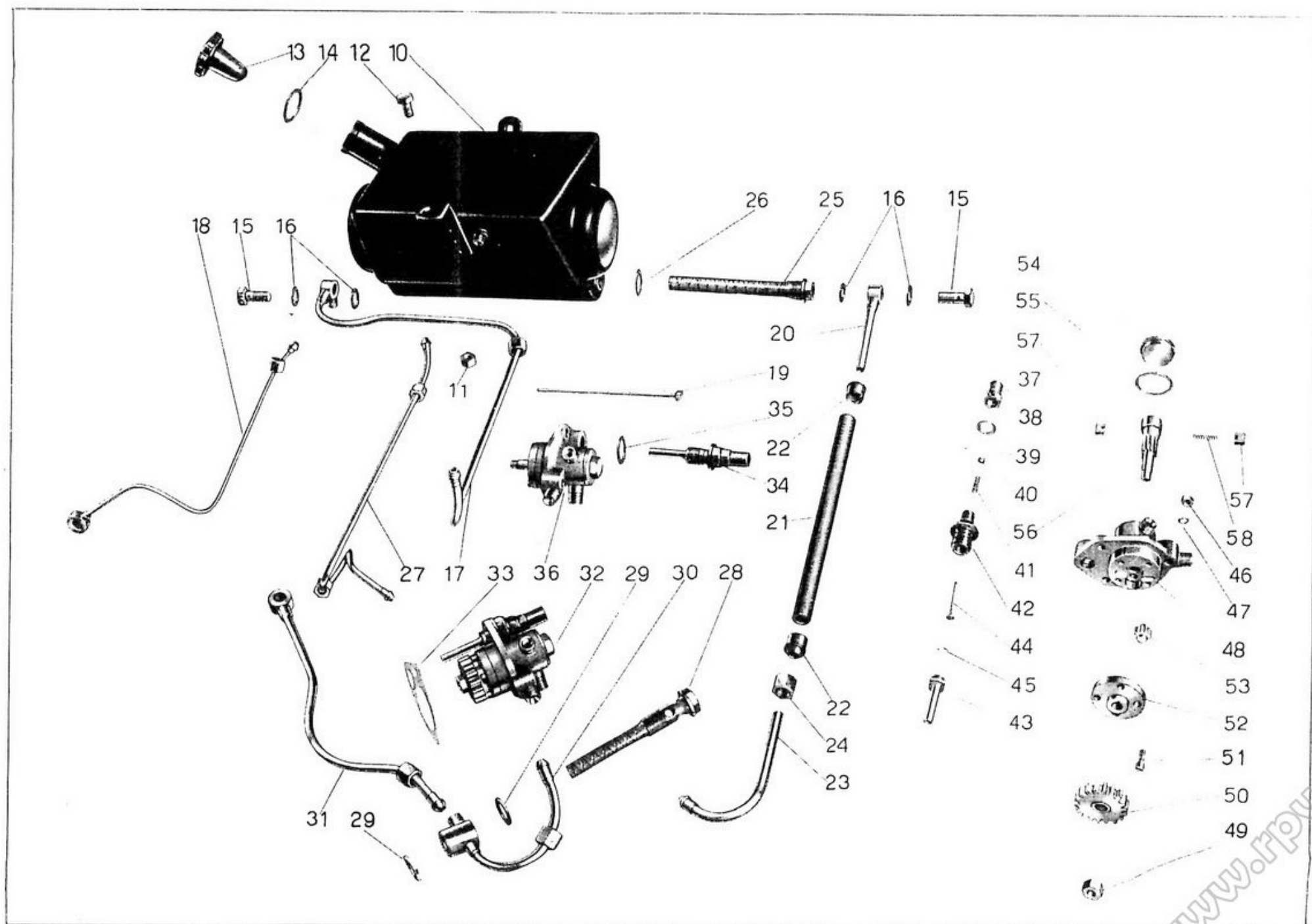


Tavola 6

www.fpw.it

Tavola 6

Complesso : Motociclo
Sottocomplesso : Motore

Gruppo : Lubrificazione
Sottogruppo : Serbatoio olio - Tubazioni - Pompa olio - Valvola automatica

Figura	Numero pezzo	DENOMINAZIONE	Quantità	Indicazioni supplementari
48	M 9065	Corpo della pompa olio	1	
49	M 115 ter	Dado per albero pompa olio	1	8 MB
50	M 2108	Ingranaggio comando pompa olio	1	
51	M 117	Vite fissaggio coperchio con guida per pompa olio	4	5 x 0,85 M x 14
52	M 2106	Coperchio con guida per pompa olio	1	
53	M 116	Ingranaggio alimentazione olio	1	
54	M 122	Coperchio per pompa olio	1	
55	M 122 bis	Guarnizione per coperchio pompa olio	1	
56	M 2107	Alberello dentato per pompa olio	1	
57	M 120	Palette per pompa olio	2	
58	M 108	Molla per palette	1	

NB - Per le macchine con motore senza testa coperta o con pompa olio senza valvolina automatica, vedere tavola 23 nelle varianti



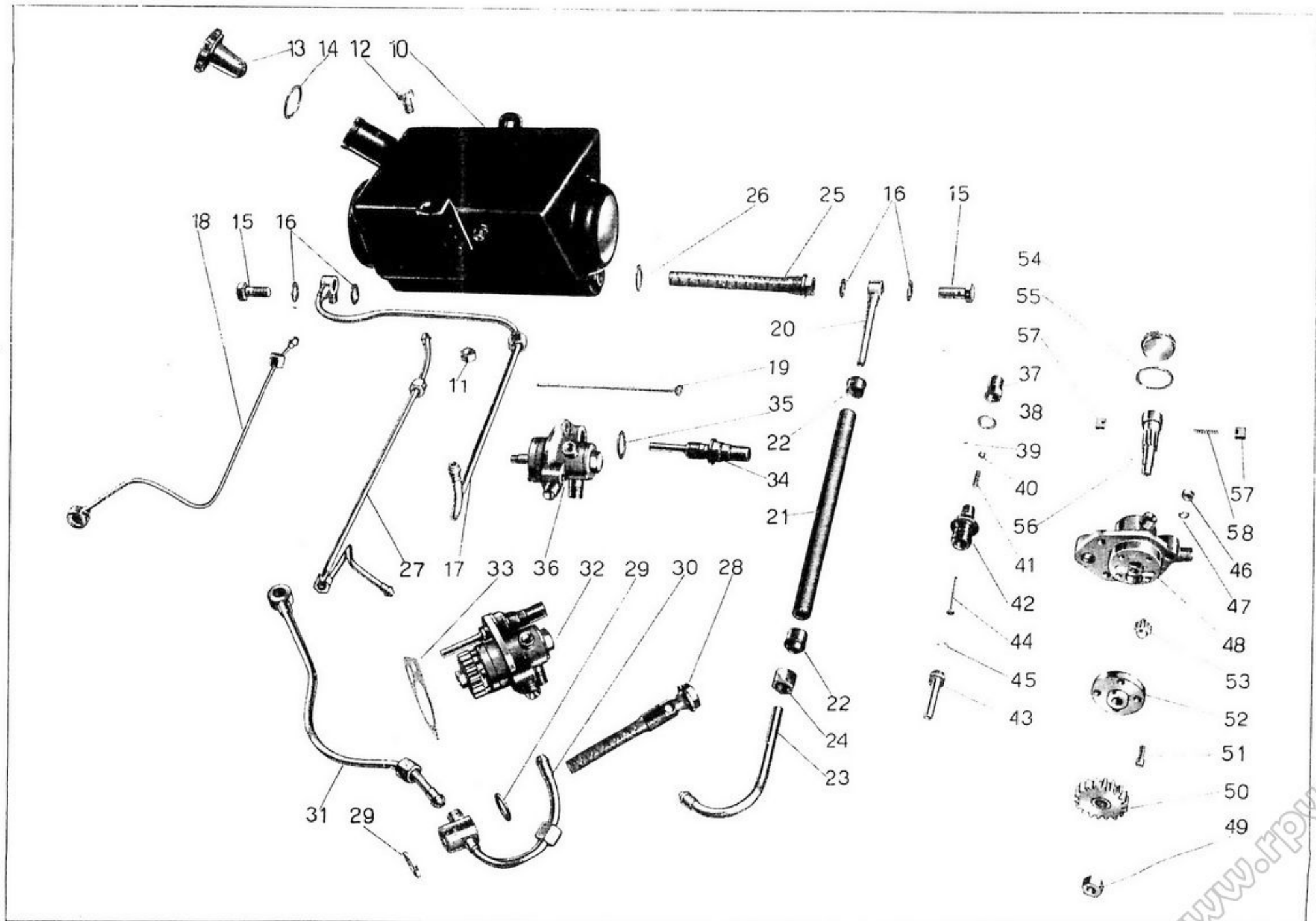


Tavola 6

Tavola 7

Complesso : Motociclo
Sottocomplesso : Trasmissione

Gruppo : Innesto
Sottogruppo : Innesto a frizione

Fig. n°	Numero di disegno	DENOMINAZIONE	Quantità	Indicazioni supplementari
10	M 2122	Piattello spingidischi frizione	1	
11	M 2118	Disco per frizione con tacche esterne	4	
12	M 2119	Disco per frizione con tacche interne	4	
13	M 2120	Disco ferodo per frizione	1	
14	M 2116	Boccola per ingranaggio trasmissione	1	
15	M 2561	Ingranaggio trasmissione del cambio	1	
16	M 2121	Disco per corpo frizione fisso	1	
17	M 73	Dado per albero primario	1	18 MB
18	M 2117	Corpo frizione fisso	1	
19	M 2117 bis	Cuscinetto a sfere per albero primario	1	30 x 62 x 10 (5 AE Riv)
20	M 2055 ter	Anello spandiolio	1	
21	M 77	Rcsetta per ingranaggio fisso	1	
22	M 2125 bis	Chiavetta per albero primario	1	

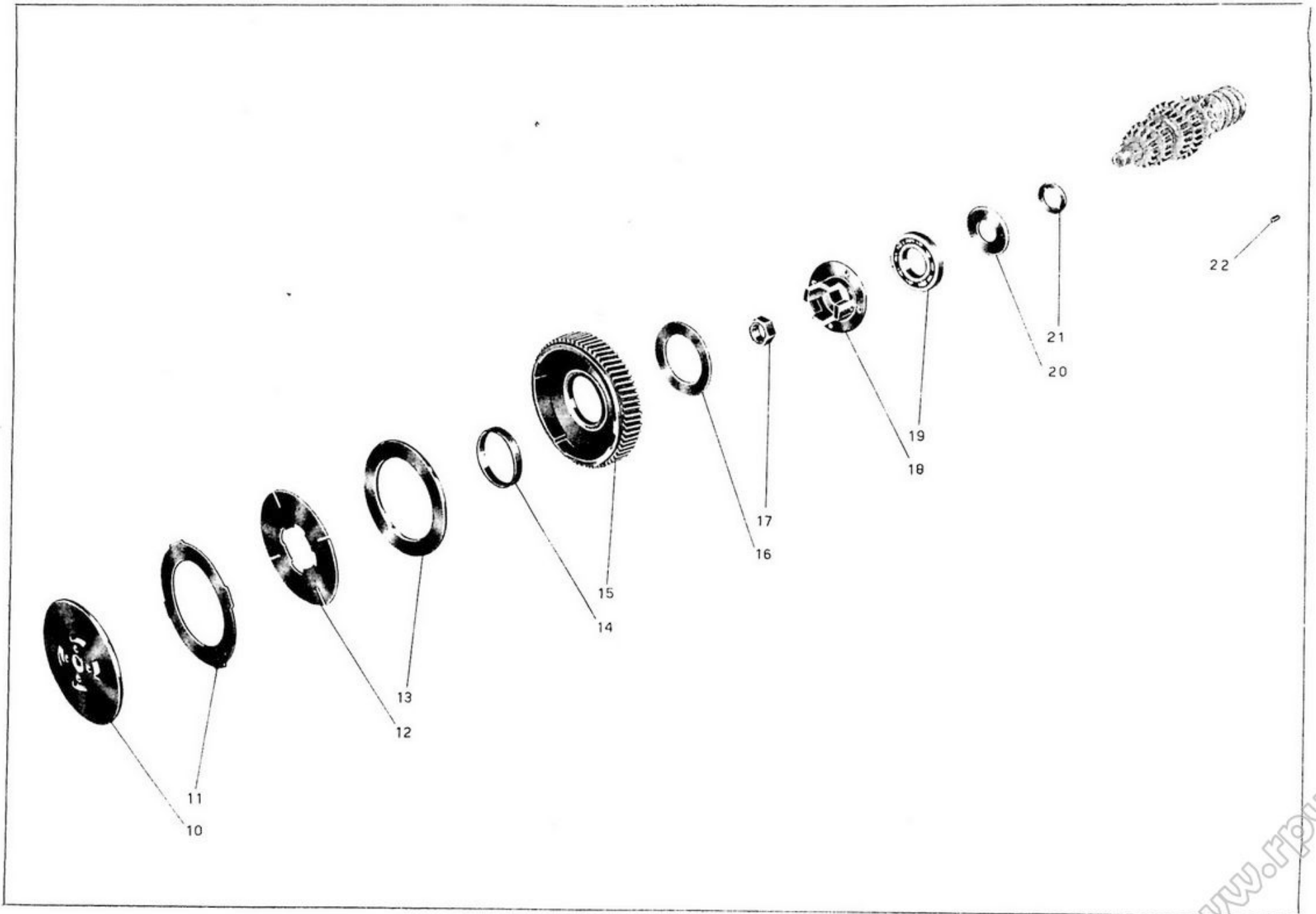


Tavola 7

Tavola 8

Complesso : Motociclo
Sottocomplesso : Trasmissione

Gruppo : Avviamento
Sottogruppo : Avviamento motore - Comando frizione

	Num. di pezzi	DENOMINAZIONI		Indicazioni supplementari
10	M 2306	Coperchio pignone catena	1	
11	M 160 bis	Copiglia per spina fissaggio leva frizione	1	2 x 22
12	M 160	Spina fissaggio leva frizione	1	
13	M 8300	Leva frizione	1	
14	M 0162	Vite per leva frizione	1	
15	DN 8	Dado per prigionieri fissaggio coperchio pignone	3	8 MA
16	M 145 ter	Rosetta per prigionieri fissaggio coperchio pignone	3	8,25 x 17 x 1,5
17	M 080 080 ter	Bottone per frizione (Comprende i pezzi: 18 - 19 - 20)	1	
18	M 080 bis	Coperchio per corpo bottone frizione	1	
19	M 080 ter	Sfera per bottone frizione	8	3,17 (1/8)
20	M 080	Corpo bottone per frizione	1	
21	M 2123	Asta frizione completa	1	
22	M 2140	Manicotto spingidischi molla frizione	1	
23	M 2139	Manicotto regolaggio frizione	1	
24	M 2138	Molla per frizione esterna	1	
25	M 2137	Molla per frizione interna	1	
26	M 2136	Manicotto dentato avviamento fisso	1	
27	M 2135	Ingranaggio libero avviamento	1	
28	M 87	Molla di spinta ingranaggio avviamento	1	
29	M 2134	Piattello spingi molla ingranaggio	1	
30	T 2677	Leva comando frizione sul manubrio	1	
31	T 8550 bis	Dado per vite fissaggio leva	1	6 MB
32	T 2678	Vite fissaggio leva al manubrio	1	6 MB x 14
33	T 2679 bis	Copiglia per bussola leva	1	1 x 20
34	T 2679	Bussola per leva	1	
35	T 8529	Capocorda per cavo - parte motore	1	
36	M 2158	Vite tendifilo frizione	1	
37	M 2158 bis	Dado per vite tendifilo	1	9 MA
38	T 16150 16152	Trasmissione comando frizione (Comprende i pezzi: 39 - 40 - 41)	1	
39	T 16150 T 2680	Cavo di trasmissione completo di capocorda	1	
40	T 16152	Guaina per trasmissione comando frizione	1	
41	T 235	Coprifilo per guaina	2	
42	T 16150	Cavo per trasmissione comando frizione	1	
43	T 2680	Capocorda per cavo di trasmissione - parte manubrio	1	
44	DN 6	Dado per chiavella fissaggio pedivella messa in moto	1	6 UNI 207
45	M 136 bis	Rosetta per chiavella fissaggio pedivella messa in moto	1	6,5 x 13 x 1,8
46	M 136	Chiavella fissaggio pedivella messa in moto	1	
47	M 5541 2166	Pedivella messa in moto completa (Comprende i pezzi: 48 - 49)	1	
48	M 5541	Pedivella messa in moto	1	

(segue)

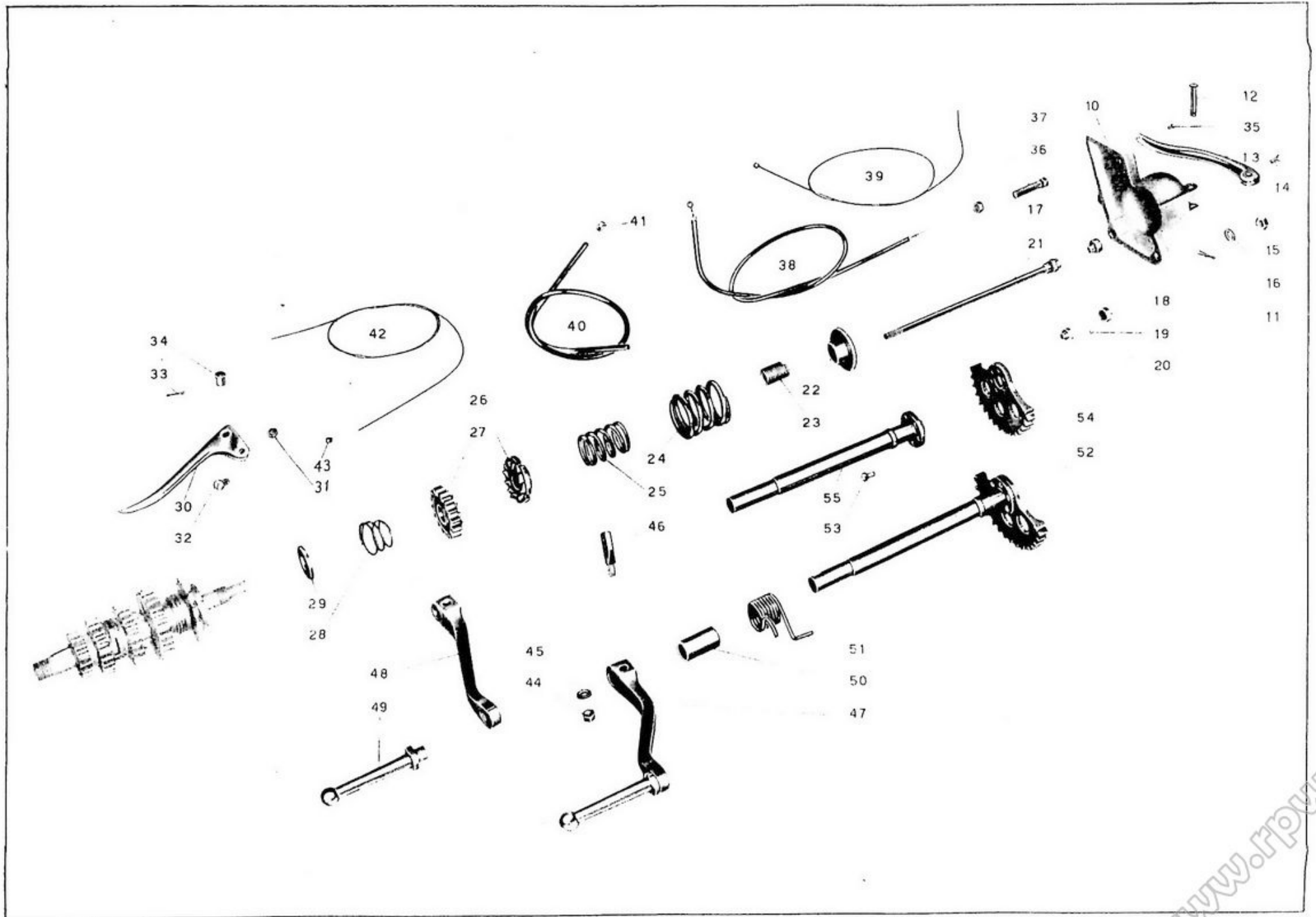


Tavola 8

Tavola 8

Complesso : Motociclo
Sottocomplesso : Trasmissione

Gruppo : Avviamento
Sottogruppo : Avviamento motore - Comando frizione

Posizione	Nome e denominazione	DENOMINAZIONE	Quantità	Indicaz. del sub-effetto
49	M 2166	Pedalino per pedivella messa in moto	1	
50	M 2363	Spessore per albero messa in moto	1	
51	M 2364	Molla per albero messa in moto	1	
52	M 2360	Albero messa in moto con settore (Comprende i pezzi: 53 -54 -55)	1	
53	M 2161 bis	Chiodo fissaggio settore all'albero della messa in moto	5	5 x 16
54	M 2361	Settore per albero messa in moto	1	
55	M 2362	Albero della messa in moto - nudo	1	

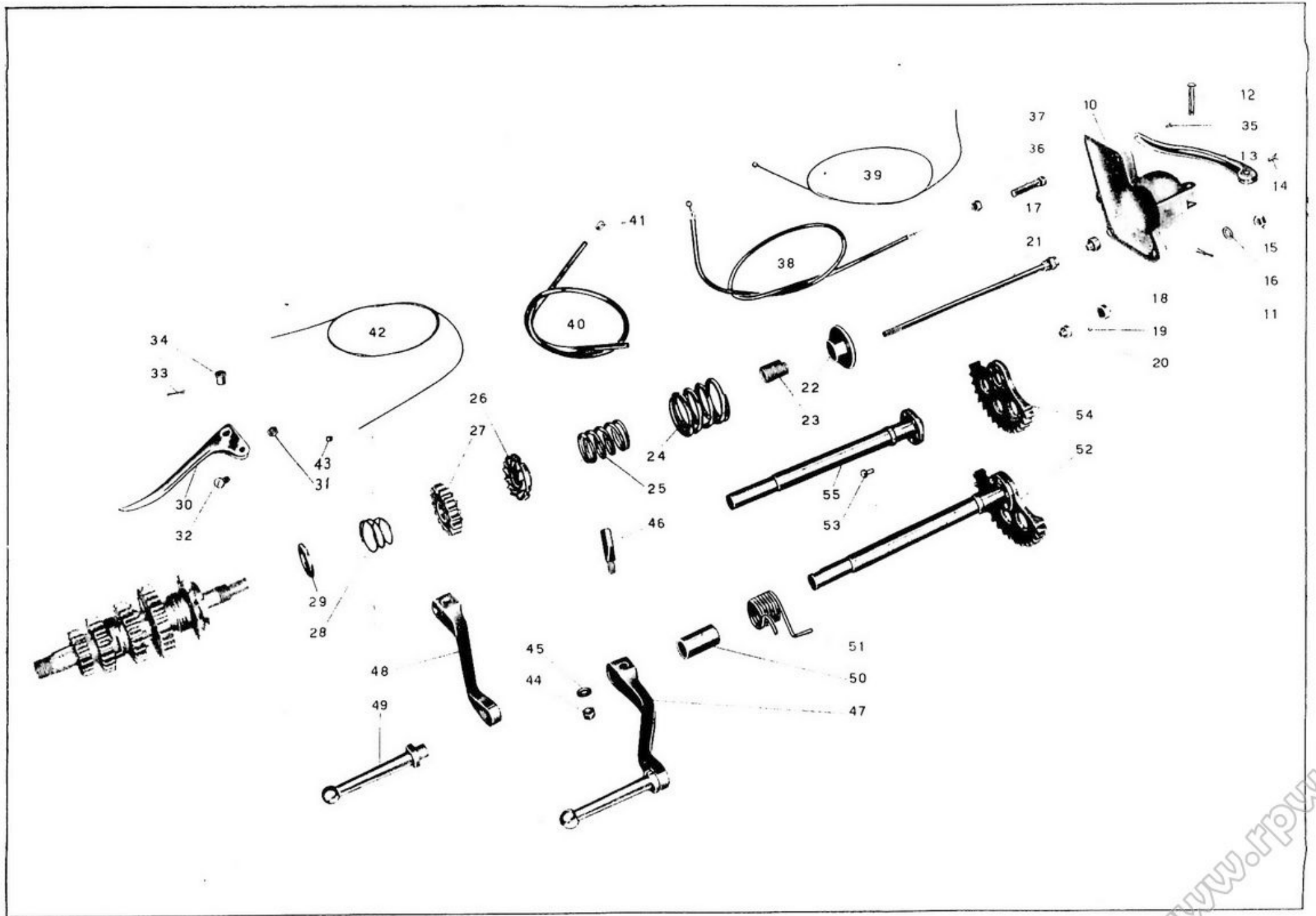


Tavola 8

Tavola 9

Complesso : Motociclo
Sottocomplesso : Trasmissione

Gruppo : Cambio
Sottogruppo : Ingranaggi - Alberi e comando del cambio

N. figura	Numero disegno	DENOMINAZIONE	Q. T. P.	Dimensioni supplementari
10	M 2356 8155	Leva a pedale cambio completa di pedolini gomma	1	
10 bis	M 8155	Pedalino gomma per leva cambio a pedale	2	
11	M 160 bis	Copiglia per perno leva a ped. cambio e per spine forcellini tirante leva cambio	3	2 x 22
12	M 8152	Rosetta per perno leva a pedale del cambio	1	28 x 10,25 x 2
13	T 8515	Rosetta elastica per perno leva cambio	1	16,3 x 25 x 0,25
14	T 85	Spina per forcellini tirante cambio	2	
15	T 8516	Rosetta per spine forcellini tirante cambio	2	
16	M 8157	Forcellino per tirante cambio	2	
17	T 84 bis	Controdado per forcellino tirante cambio	1	
18	M 2355	Tirante per leva a pedale cambio	1	7 MA x 157
19	M 08151	Perno per leva a pedale del cambio	1	
20	M 08151 bis	Ranella elastica per perno leva cambio	1	16,5 x 26,5 x 3
21	DN 7	Dado sui perni fissaggio leva comando selettore cambio	2	7 UNI 207
22	RE 7	Rosetta elastica per perni fissaggio leva com. selettore cambio	2	7,5 x 11,5 x 2
23	M 8147	Leva comando selettore cambio	1	
24	T 2111	Dado di fissaggio tamburello sull'albero porta settore cambio	1	10 UNI 208
25	M 08143	Bussola per selettore cambio	1	
26	M 08141	Tamburello fisso con tacche per selettore cambio	1	
27	M 08141 ter	Bullone regolaggio tamburello fisso del selettore cambio	1	7 MA x 19
28	T 35327	Dado di regolaggio tamburello	2	7 MA
29	M 08141 bis	Vite regolaggio tamburello fisso del selettore cambio	1	7 MA x 19
30	M 08140	Corpo interno porta saltarelli per selettore cambio	1	
31	M 08142	Saltarello per innesto marce nel selettore del cambio	2	
32	M 108	Molletta per saltarelli innesto marce nel selettore	2	
33	M 08140 ter	Vite di fissaggio custodia al corpo interno del selettore	4	4 MA x 10
34	M 08146	Custodia di richiamo sul corpo interno selettore	1	
35	M 8144	Perno comando corpo interno per selettore cambio	2	
36	M 2352 bis	Molla di richiamo leva comando selettore cambio	1	
37	M 08140 bis	Rosetta copripolvere per selettore cambio	1	
38	M 8148	Dado fissaggio manicotto del selettore all'albero porta settore	1	13,15 1'4 Gas 19 filetti
39	M 2352	Manicotto porta settore spostamento marce	1	
40	M 08139 bis	Vite fissaggio settore al manicotto	5	4,9 x 0,85 x 13,5
41	M 08139	Settore di spostamento marce del selettore	1	
42	M 2352 08143	Selettore del cambio completo (Comprende i pezzi : 25 - 26 - 27 - 28 - 29 - 30 - 31 - 32 - 33 - 34 - 35 - 36 - 37 - 39 - 40 - 41)	1	
43	M 2351	Guarnizione cuoio per albero porta settore	1	
44	M 2350	Rosetta di spinta per albero porta settore	1	18,3 x 24 x 1
45	M 2349	Molla per albero porta settore cambio velocità	1	
46	M 2347	Albero porta settore completo (Comprende i pezzi: 48 - 49 - 50)	1	

(segue)



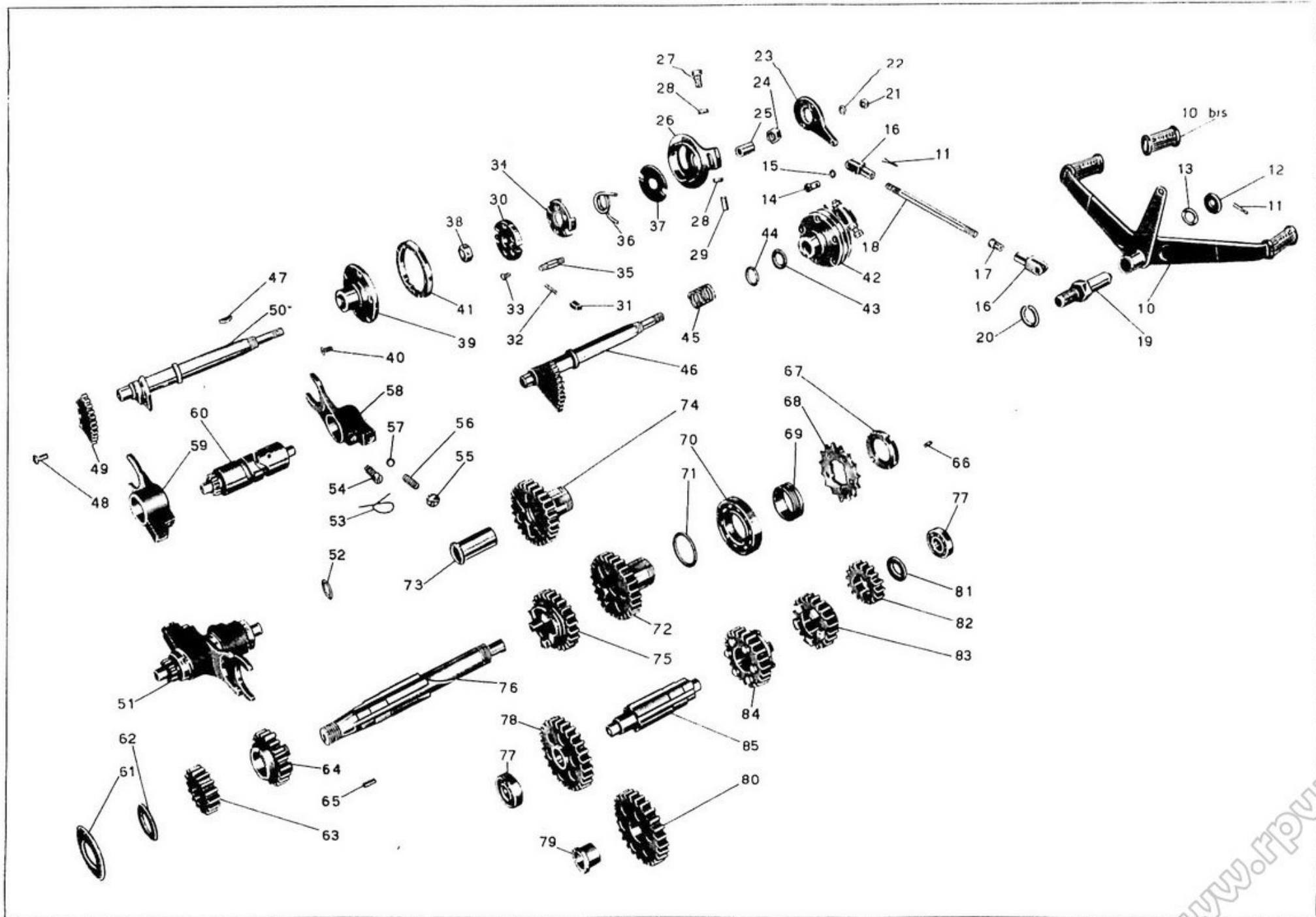


Tavola 9

Tavola 9

Complesso : Motociclo
Sottocomplesso : Trasmissione

Gruppo : Cambio
Sottogruppo : Ingranaggi - Alberi e comando del cambio

N. figura	Numero disegno	DENOMINAZIONE	Quantità	Indicazioni suppletive
47	M 2353	Chiavella sull'albero porta settore per selettore	1	
48	M 8133 D	Ribattino fissaggio settore all'albero	3	6 x 11,5
49	M 8133 C	Settore per albero comando cambio velocità	1	
50	M 2347 A	Albero porta settore	1	
51	M 2340 8126	Tamburo scanalato del cambio completo (Comprende i pezzi: 53 - 54 - 55 - 56 - 57 - 58 - 59 - 60)	1	
52	M 2346	Rosetta di regolazione tamburo scanalato cambio velocità	1	12,1 x 20 x $\left\{ \begin{array}{l} 0,6 \\ 1 \\ 0,8 \end{array} \right.$
53		Filo ferro legaggio tappo e vite di guida forc. cambio	2	
54	M 08123	Vite di guida per forcelle cambio	2	
55	M 8126	Tappo di tenuta molle sulle forcelle cambio	2	
56	M 2342 bis	Molla di pressione per sfera forcelle cambio	2	
57	M 8046	Sfera per forcelle comando cambio	2	9,52 (3 8)
58	M 2342	Forcella comando ingranaggio mobile per II e IV velocità	1	
59	M 2341	Forcella comando ingranaggio mobile per I e III velocità	1	
60	M 2340	Tamburo scanalato di guida forcelle cambio	1	
61	M 2055 ter	Anello spandiolio sull'albero primario	1	
62	M 77	Rosetta reggispinta per albero primario	1	
63	M 2327	Ingranaggio fisso sull'albero primario cambio per I velocità	1	
64	M-2328 bis	Ingranaggio libero sull'albero primario per II velocità	1	
65	M 2125 bis	Chiavella per albero primario	1	
66	M 2133	Grano di fermo pignone motore	1	5 x 0,85 M x 9
67	M 2132	Ghiera per serraggio pignone catena	1	
68	M 2131	Pignone catena sull'albero del cambio	1	
69	M 2130	Anello di spessore tra cuscinetto e pignone	1	
70	M 2117 bis	Cuscinetto a sfere per albero primario	2	30 x 62 x 10 (5 AE Riv)
71	M 2337	Rosetta di spessore tra ingranaggio presa diretta e cuscinetto	1	30,2 x 38 x $\left\{ \begin{array}{l} 0,8 \\ 1 \\ 1,2 \end{array} \right.$
72	M 2330 2128 bis	Ingranaggio presa diretta completo (Comprende i pezzi: 73 - 74)	1	
73	M 2128 bis	Boccola per ingranaggio presa diretta	1	
74	M 2330	Ingranaggio della presa diretta	1	
75	M 2329	Ingranaggio mobile per III velocità ed innesto II e IV	1	
76	M 2325 bis	Albero primario del cambio velocità	1	
77	10041 bis	Cuscinetto a sfere per albero secondario	2	12 x 32 x 10 (12 UNI 606)
78	M 2331 bis 2332 bis	Ingranaggio libero con boccola (Comprende i pezzi: 79 - 80)	1	
79	M 2332 bis	Boccola per ingranaggio libero	1	
80	M 2331 bis	Ingranaggio libero sull'albero secondario - I velocità	1	

(segue)



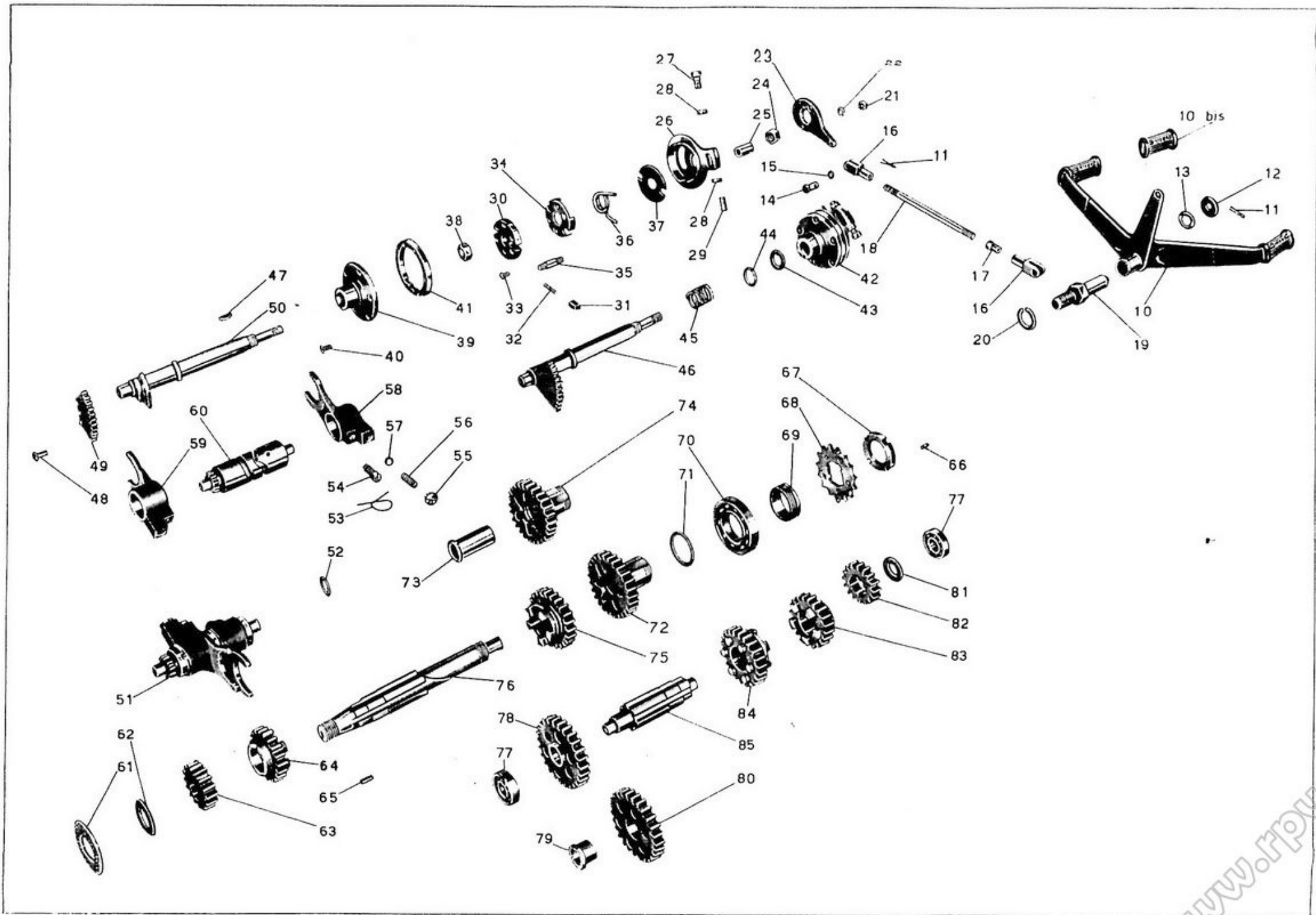


Tavola 9

Tavola 9

Complesso : Motociclo
Sottocomplesso : Trasmissione

Gruppo : Cambio
Sottogruppo : Ingranaggi - Alberi e comando del cambio

N. Ordine	Num. d. Ordine	DENOMINAZIONE	Quantità	Indicazioni supplementari
81	M 2338	Rosetta di spessore per albero secondario	1	12,1 x 27 x } 1,6 1,8 2
82	M 2335	Ingranaggio fisso per comando presa diretta	1	
83	M 2334	Ingranaggio libero per III velocità	1	
84	M 2333	Ingranaggio mobile per II velocità ed innesto I e III	1	
85	M 2326	Albero secondario del cambio	1	

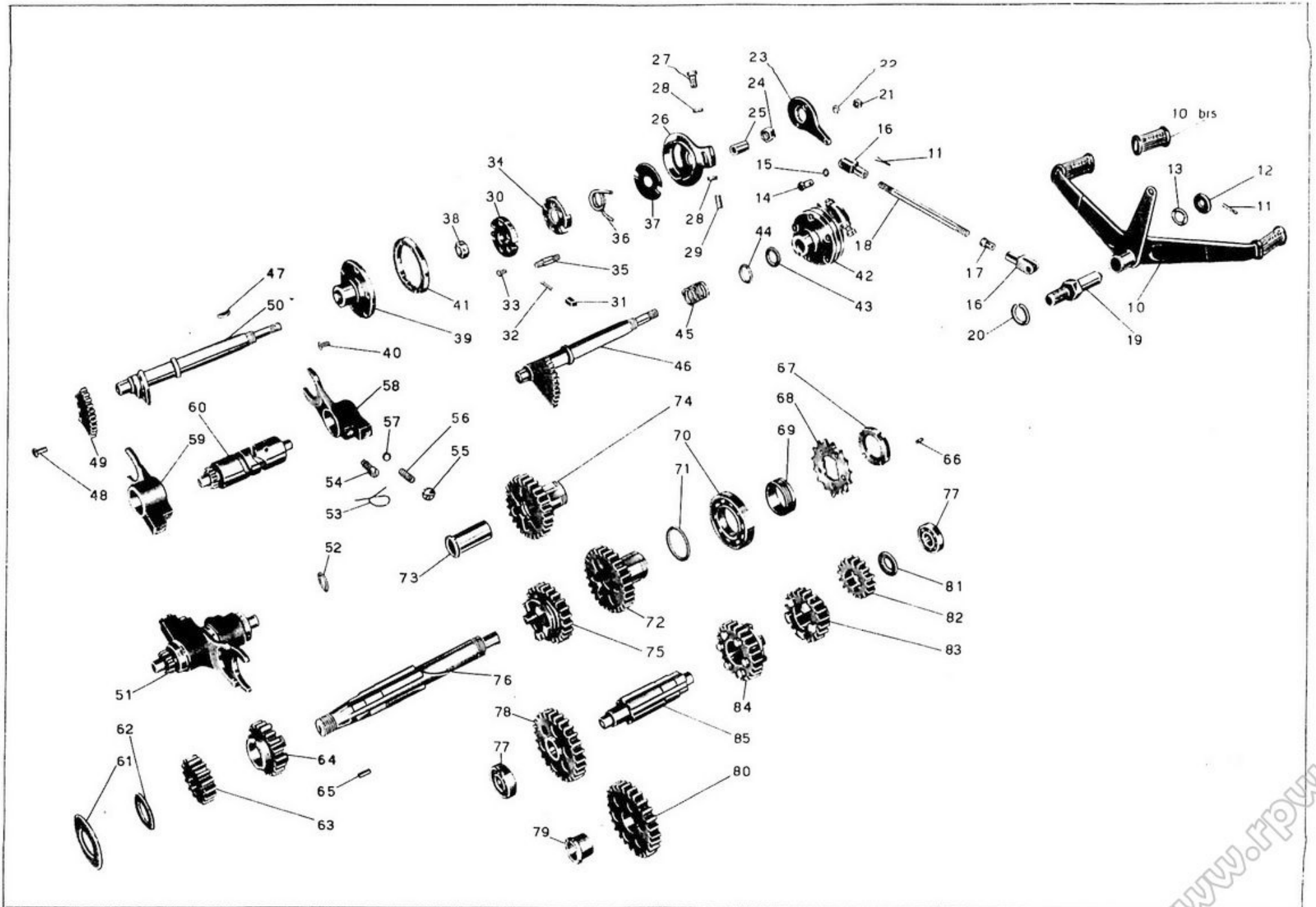


Tavola 9

Tavola 10
Complesso : Motociclo

Gruppo : Telaio

Sottocomplesso : Telaio - Ruote - Freni

Sottogruppo : Telaio ant. - Sopperto a squadra - Paraf. ant. - Sella - Cavall. - Pedane

N. Componente	Num. di pezzi	DENOMINAZIONE	Q. T. (1)	Indicazioni supplementari
10	T 16290	Triangolo anteriore - completo	1	
11	T 220	Sfera per sterzo	36	1.4" (6,35)
12	T 2088	Calotta dello sterzo sulla pipa (superiore)	1	
13	T 16295	Calotta dello sterzo sulla pipa (inferiore)	1	
14	T 8303	Vite di tenuta anello fisso frenasterzo	2	6 MA x 6,3
15	T 16302	Anello fisso sulla pipa per frenasterzo	1	
16	DN 8	Dado per bullone anteriore fissaggio sella, per bulloni attacco parafango alla forcella e per bulloni fissaggio molle alla sella	8	8 MA
17	T 2080	Bullone anteriore fissaggio sella al telaio	1	
18	T 2081	Sella completa (Comprende i pezzi: 16 - 23 - 24 - 25 - 26 - 27)	1	
19	DN 7	Dado per bulloni poster. fissaggio sella al telaio e per respingenti tenuta contromolle	6	7 UNI 207
20	RE 7	Rcsetta elastica per bulloni post. fiss. sella al telaio	2	7,5 x 11,5 x 2
21	T 8053 ter	Bullone poster. fissaggio sella al telaio	2	7 MA x 19
22	T 298 ter	Rcsetta per bulloni post. fissaggio sella al telaio	2	7,25 x 16 x 2
23	M 145 ter	Rosetta per bulloni fissaggio molle alla sella	2	8,25 x 17 x 1,5
24	T 58	Bullone fissaggio molle alla sella	2	8 MA x 22
25	T 2082	Molla laterale per sella	2	
26		Copertina per sella	1	
27		Molla sotto sella	15	
28	RE 8	Rcsetta elastica per bulloni attacco parafango alla forcella	5	8,5 x 13,5 x 2,5
29	T 011 ter	Bullone per attacco bacchette parafango alla forcella	4	8 MA x 32,5
30	T 129 bis	Bullone per attacco parafango alla forcella	1	8 MA x 17,5
31	T 2038	Dado per perno fissaggio piastra motore al triangolo anteriore	2	16 filetti 20"
32	T 2513 287 D	Pedale appoggiapiedi destro completo di pedale gomma	1	
33	T 2514 287 S	Pedale appoggiapiedi sinistro completo di pedale gomma	1	
34	T 287 D S	Pedale gomma per appoggiapiedi destro e sinistro	2	
35	T 2511	Perno fissaggio piastra porta motore al triangolo anteriore	1	16 filetti 20" x 252
36	T 16083	Pedale del freno - completo	1	
37	T 16009	Spessore per forcellone anteriore e guida per pedale freno	2	
38	T 16007	Spessore interno fra le piastre	1	
39	T 2011	Dado per perno unione triangolo anteriore alle piastre	2	14 MB
40	T 5583	Perno unione triangolo anteriore alle piastre	1	14 MB x 134
41	T 16015	Sopperto a squadra del motore (Comprende i pezzi: 19 - 43 - 51 - 52 - 53 - 54)	1	
42	T 0238	Ingrassatore sulla bussola centrale del sopperto	1	6 MA
43	T 5508	Boccola per bussola centrale del sopperto	2	
44	TA 67	Molla per cavalletto	1	
45	T 5575 bis	Colonna per attacco molla cavalletto al sopperto	1	
46	T 209 B	Rosetta per colonna attacco molla cavalletto al sopperto	1	10,25 x 19 x 2

(segue)

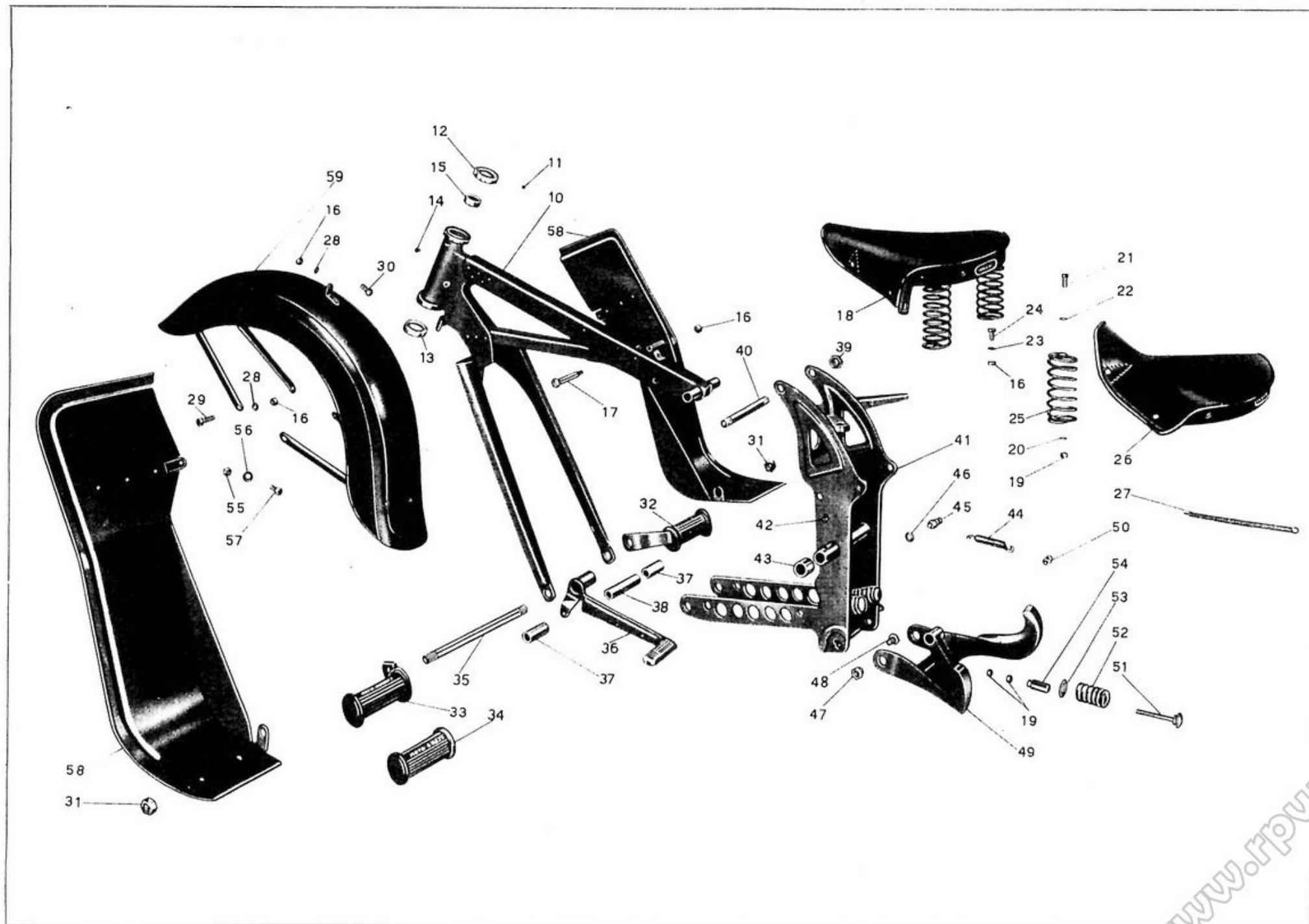


Tavola 10

Tavola 10

Complesso : Motociclo

Gruppo : Telaio

Sottocomplesso : Telaio - Ruote - Freni

Sottogruppo : Telaio ant. - Sopporto a squadra - Paraf. ant. - Sella - Cavall. - Pedane

C. d. disegno	Nome di designazione	DENOMINAZIONE	Quantità	Indicazioni supplementari
47	T 16031	Dado per bullone sostegno cavalletto	2	
48	T 16080 ter	Bullone sostegno cavalletto completo di grano	2	
49	T 16078	Cavalletto sostegno moto	1	
50	T 2031	Colonna attacco molla al cavalletto	1	
51	T 5518	Respingente tenuta contromolla	2	
52	T 5517	Contromolla per respingenti	2	
53	T 96	Rosetta per contromolla respingenti	2	18,5 x 32 x 2
54	T 5519	Bussola per respingenti tenuta contromolle	2	
55	DN 7	Dado per bulloni fissaggio pedane paragambe al telaio	2	7 UNI 207
56	T 298 ter	Rosetta per bulloni fissaggio pedane paragambe al telaio	2	7,25 x 16 x 2
57	T 150 bis	Bullone fissaggio pedane paragambe al telaio	2	7 MA x 23
58		Pedane paragambe destra e sinistra	2	
59	T 16275	Parafango anteriore	1	

* Questi pezzi vengono forniti solo a richiesta

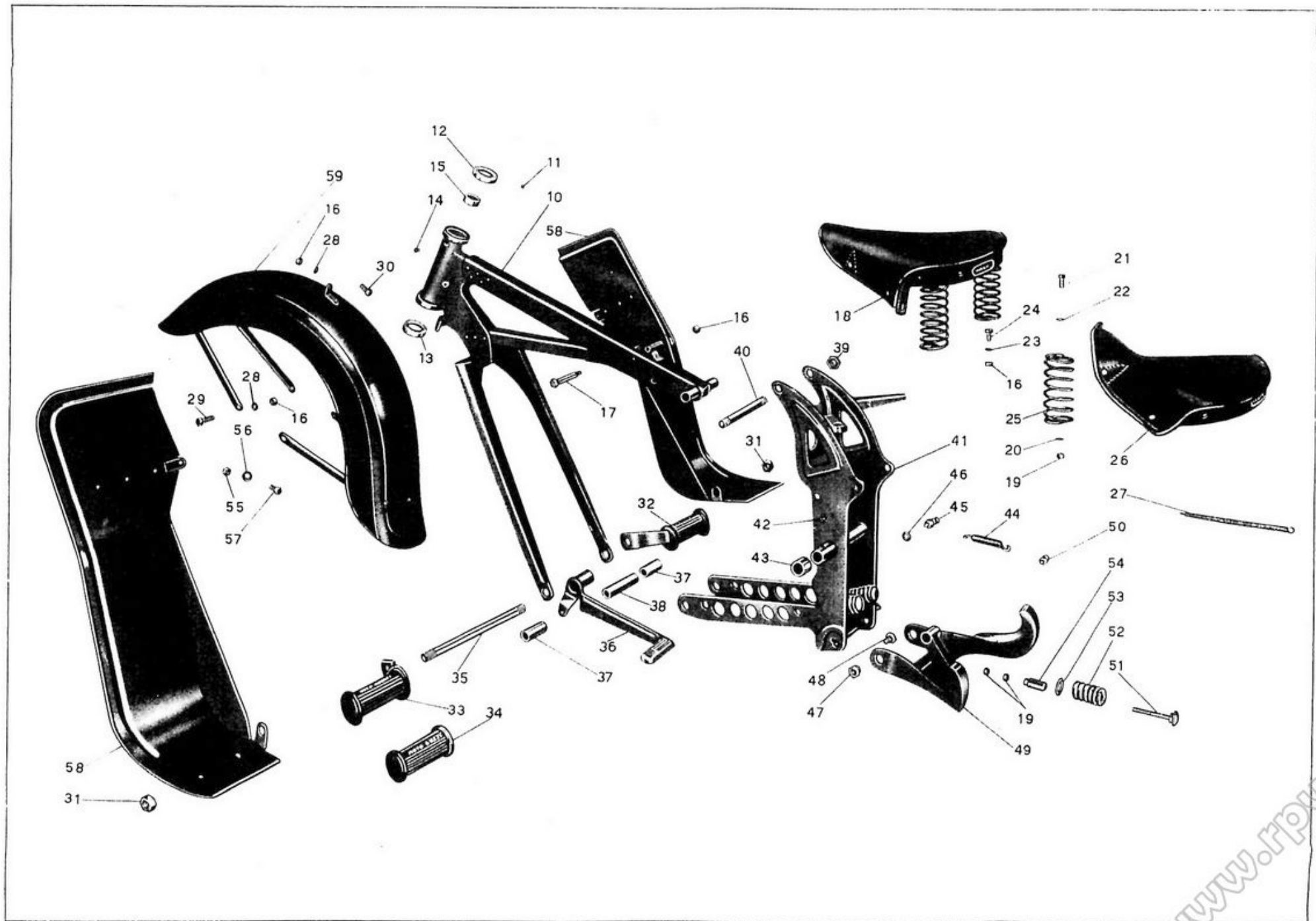


Tavola 10

www.rpworld.it

Tavola 11

Complesso : Motociclo

Gruppo : Telaio

Sottocomplesso : Telaio - Ruote - Freni

Sottogruppo : Paraf. e bracci post. - Ammortizzat. - Portapacchi - Cassette p. utensili

Figura	Numero disegno	DE NOMINAZIONE	Quantità	Indicazioni supplementari
10	T 16015	Sopporto a squadra del motore	1	
11	T 2078	Dado per tirante e bulloni fissaggio bracci posteriori al sopporto	4	11 Filetti 20"
12	T 2077 bis	Rosetta per tirante e bulloni fissaggio bracci posteriori al sopporto	4	11,5 x 20 x 0,5
13	T 16067	Tirante per fissaggio motore e bracci posteriori al sopporto	1	11 Filetti 20" x 192
14	T 16068	Bullone per fissaggio bracci al sopporto	2	11 Filetti 20" x 53
15	T 16314	Braccio fisso posteriore sinistro	1	
16	T 16313	Braccio fisso posteriore destro	1	
17	DN 8	Dado per bulloni fissaggio parafango ai bracci, per bulloni fissaggio cavallotto porta ammortizzatori e per colonnetta fissaggio ammortizzatori lato silenz.	5	8 MA
18	T 64 bis	Rosetta per bulloni fissaggio parafango ai bracci	2	8,5 x 19 x 2
19	T 2061	Bullone fissaggio parafango ai bracci	2	8 MA x 57
20	DN 6	Dado per bulloni fissaggio parafango cassette porta ferri, portabagaglio, cavallotto fissaggio ammortizzatori e fanalino posteriore	21	6 UNI 207
21	RE 6	Rosetta elastica per bulloni fissaggio parafango ai bracci	6	6,5 x 11 x 2
22	T 136	Bullone fissaggio bracci posteriori, cassette portafferri, portabagaglio, cavallotto attacco ammortizzatori poster. e fanalino posteriore	21	6 MA x 12
23	T 16318	Parafango posteriore	1	
24	T 9158	Rosetta per bulloni fissaggio cassette porta ferri	8	7 x 20 x $\left. \begin{array}{l} 0,8 \\ 1 \end{array} \right\}$
25	T 16074	Cassetta porta ferri	2	
26	T 16321	Portabagaglio	1	
27	RE 8	Rosetta elastica per bulloni fissaggio cavallotto ai bracci posteriori	2	8,5 x 13,5 x 2,5
28	T 58	Bullone fissaggio cavallotto ai bracci posteriori	2	8 MA x 22
29	T 16324	Cavallotto porta ammortizzatori	1	
30	T 16270	Dado fissaggio ammortizzatori	3	
31	T 16358	Rosetta esterna sulla colonnetta	4	8,1 x 28 x 2
32	T 16329 bis	Ammortizzatore completo (Comprende i pezzi: 36 - 37 - 38 - 39 - 40 - 41 - 42 - 43 - 44 - 45 - 46 - 47 - 48 - 49 - 50 - 51 - 52 - 53 - 54 - 55)	2	
33	T 16357	Rosetta interna sulla colonnetta attacco ammort. posteriore	4	12,1 x 28 x 2
34	T 16356	Colonnetta per attacco ammortizzatori al forcellone posteriore	2	
35	T 16355	Colonnetta per attacco ammortizzatori al cavallotto	2	
36	T 16349	Bussolina per attacco ammortizzatori posteriori	4	
37	T 16348	Anello gomma per attacchi ammortizzatori posteriori	4	
38	T 5317 F	Dado fissaggio pistone all'asta comando ammortizzatori	2	8 MA
39	11149	Pistone per ammortizzatori posteriori	2	
40	11148	Membrana sul pistone per ammortizzatori posteriori	2	13,2 x 25 x 0,15
41	11147	Rosetta di fermo membrana per ammortizzatori posteriori	2	
42	11145	Asta di comando ammortizzatori posteriori	2	
43	11150	Tappo per cilindro ammortizzatori posteriori	2	

(segue)

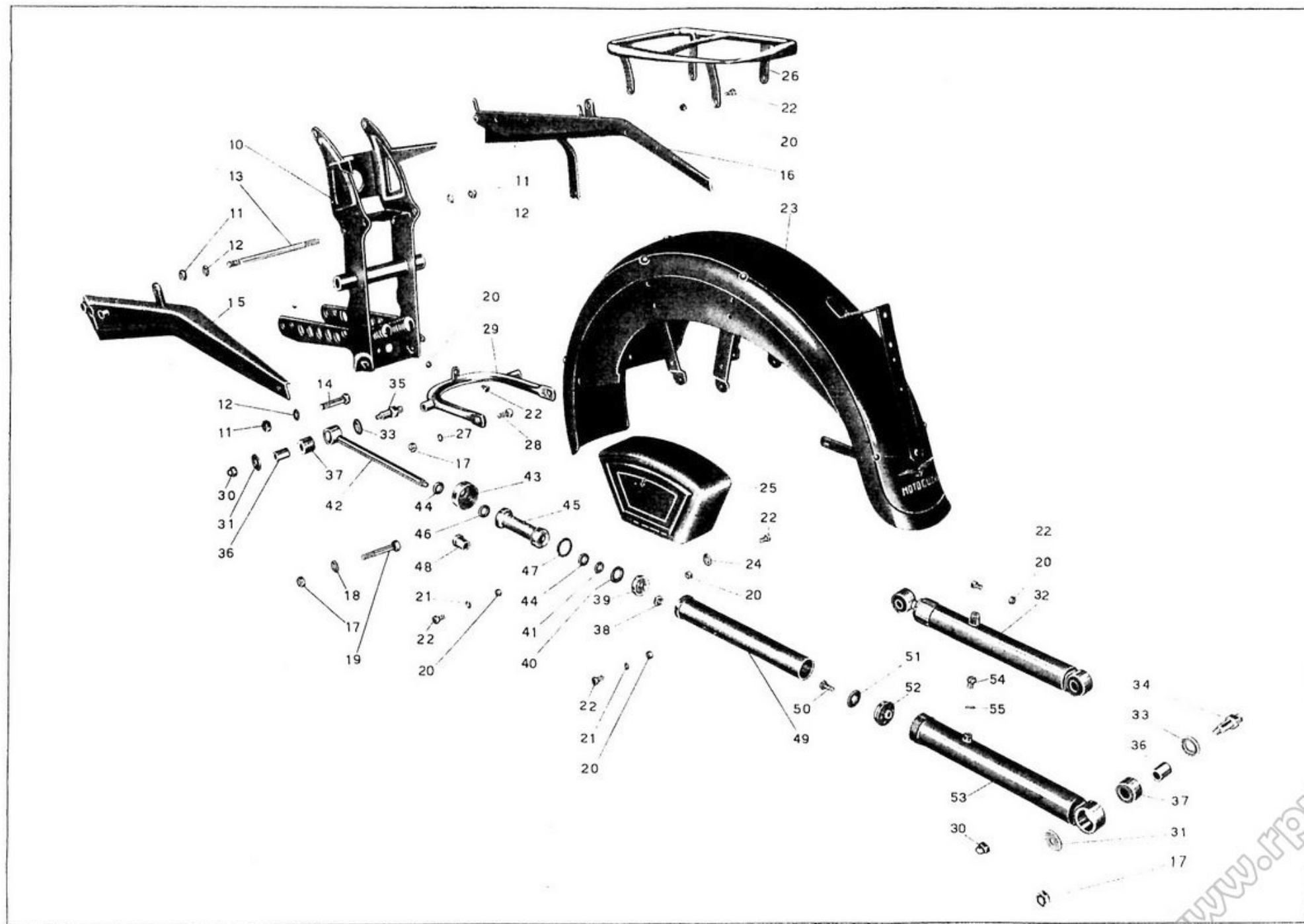


Tavola 11

Tavola 11
Complesso : Motociclo

Gruppo : Telaio

Sottocomplesso: Telaio - Ruote - Freni

Sottogruppo: Parafr e bracci post. - Ammortizzat. - Portapacchi - Cassette p. utensili

N. Telaio	Numero di pezzi	DENOMINAZIONE	Q.tà	Indicazioni supplementari
44	T 15335	Segmento per tappo cilindro e per corpo interno ammort.	4	
45	11141	Corpo interno per ammortizzatori posteriori completo di boccola	2	
46	T 16336	Collaretto per corpo interno ammortizzatori posteriori	2	
47	11144	Segmento per corpo interno ammortizzatori posteriori	2	
48	11143	Boccola nel corpo interno per ammortizzatori posteriori	2	
49	T 16354 bis	Cilindro per ammortizzatori posteriori	2	
50	11139	Vite per valvola ricupero nel cilindro ammortizzatore	2	
51	11140	Membrana per valvola di ricupero nel cilindro ammortizzatore	2	9,2 x 25 x 0,15
52	11138	Corpo per valvola di ricupero nel cilindro ammortizzatore	2	
53	11130	Guaina per cilindro ammortizzatori posteriori	2	
54	M 0156	Tappo piccolo per cilindro ammortizzatori posteriori	2	7 MA x 9
55	M 0156 ter	Guarnizione fibra per tappo piccolo ammortizzatori posteriori	4	

NB - Per gli ammortizzatori idraulici posteriori montati fino al N. di telaio 13025 vedere Tav. 20 nelle varianti.

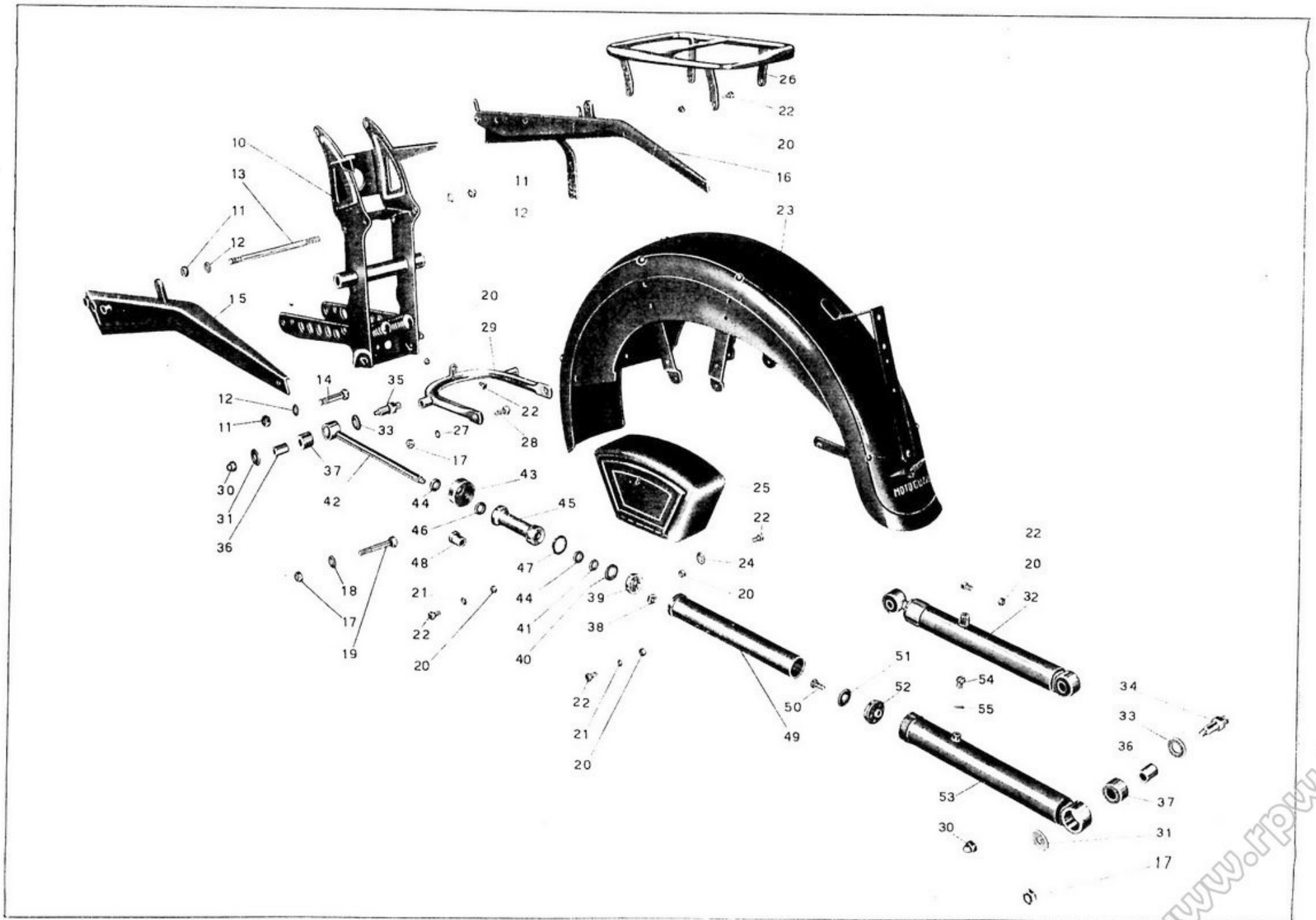


Tavola 11

Tavola 12

Complesso : Motociclo
Sottocomplesso : Telaio - Ruote - Freni

Gruppo : Sospensioni e sterzo
Sottogruppo : Forcella anter. - Sospensione elastica anter. - Sterzo

Q.tà	Num. di disegno	DENOMINAZIONE	Q.tà	Indicazioni supplementari
10	T 16201 16234	Forcella anteriore completa (Comprende i pezzi: 11-12-13-14-15-16-17 - 18 - 19 - 20 - 21 - 22 - 23 - 24 - 25 - 26 - 27 - 28 - 29 - 30 - 31 - 33 - 34 - 35 - 36 - 37 - 38 - 39 - 40 - 41 - 42 - 43 - 44 - 45 - 46 - 47 - 48 - 49 - 50 - 51 - 52 - 53 - 54 - 55 - 56 - 57 - 58 - 59 - 60 - 61)	1	
11	T 16201	Corpo forcella	1	
12	T 16270	Dado per asta ammortizzatori sul tappo	2	
13	T 16269	Tappo per foderi forcella	2	
14	T 16266	Molla supplementare sull'asta ammortizzatori	2	
15	DN 8	Dado per aste ammortizzatori, per nasello sulla ganascia infer. destra, per bulloni serraggio morsetti manubrio e per bulloni attacco bacchette parafrangento alla scatola di regolazione	9	8 MA
16	T 16254 bis	Ghiera superiore per bracci completa di corpo ammortizzatore	2	
17	M 2023	Rosetta per ghiera superiore per bracci	2	9,5 x 17 x 1,5
18	T 16258	Guarnizione gomma per ghiera superiore per bracci	2	
19	T 16259	Segmento per corpo ammortizzatori	2	
20	DN 6	Dado fissaggio pistone per ammortizzatori	2	6 UNI 207
21	11038	Pistone per ammortizzatore forcella	2	
22	T 16263	Rosetta per valvola ammortizzatore forcella	2	9,1 x 18 x 1
22 bis	36172	Molla per valvola ammortizzatore forcella	2	
23	T 16262 bis	Guida per valvola ammortizzatore forcella	2	
24	T 16260	Asta porta pistone ammortizzatore forcella	2	
25	T 0238	Ingrassatore per bulloni tenuta guida e per scatole di regolazione	6	6 MA
26	T 16249	Bullone tenuta guida e porta ingrassatore	2	
27	T 16247	Rosetta per bulloni porta ingrassatori	2	
28	T 16250	Bullone laterale fissaggio guida	4	8 MB x 12,5
29	T 16248	Rosetta per bulloni laterali	4	
30	T 16251	Anello di ferodo sulla guida	2	
31	T 16244	Guida superiore per bracci completa di boccola	2	
32	T 16246	Boccola per guida superiore bracci	2	
33	T 16243	Molla per forcella	2	
34	T 16242 bis	Anello porta molla sui bracci	2	
35	T 16234	Braccio destro porta ruota	1	
36	T 16241	Bullone per morsetti bracci porta ruota	4	9 MB x 28,5
37	RE 9	Rosetta elastica per bulloni morsetti bracci porta ruota	4	9,5 x 14,5 x 2,5
38	T 16237 B	Ganascia d'ancoraggio disco porta ceppi	1	
39	M 145 ter	Rosetta sul nasello per ganascia destra	1	8,25 x 17 x 1,5
40	T 16240 bis	Nasello sulla ganascia destra per fermo disco porta ceppi	1	
41	T 16235	Braccio sinistro porta ruota	1	
42	T 16238 B	Ganascia per morsetto braccio sinistro	1	
43	T 11174	Anello feltro per scatola sulla forcella	4	

(segue)

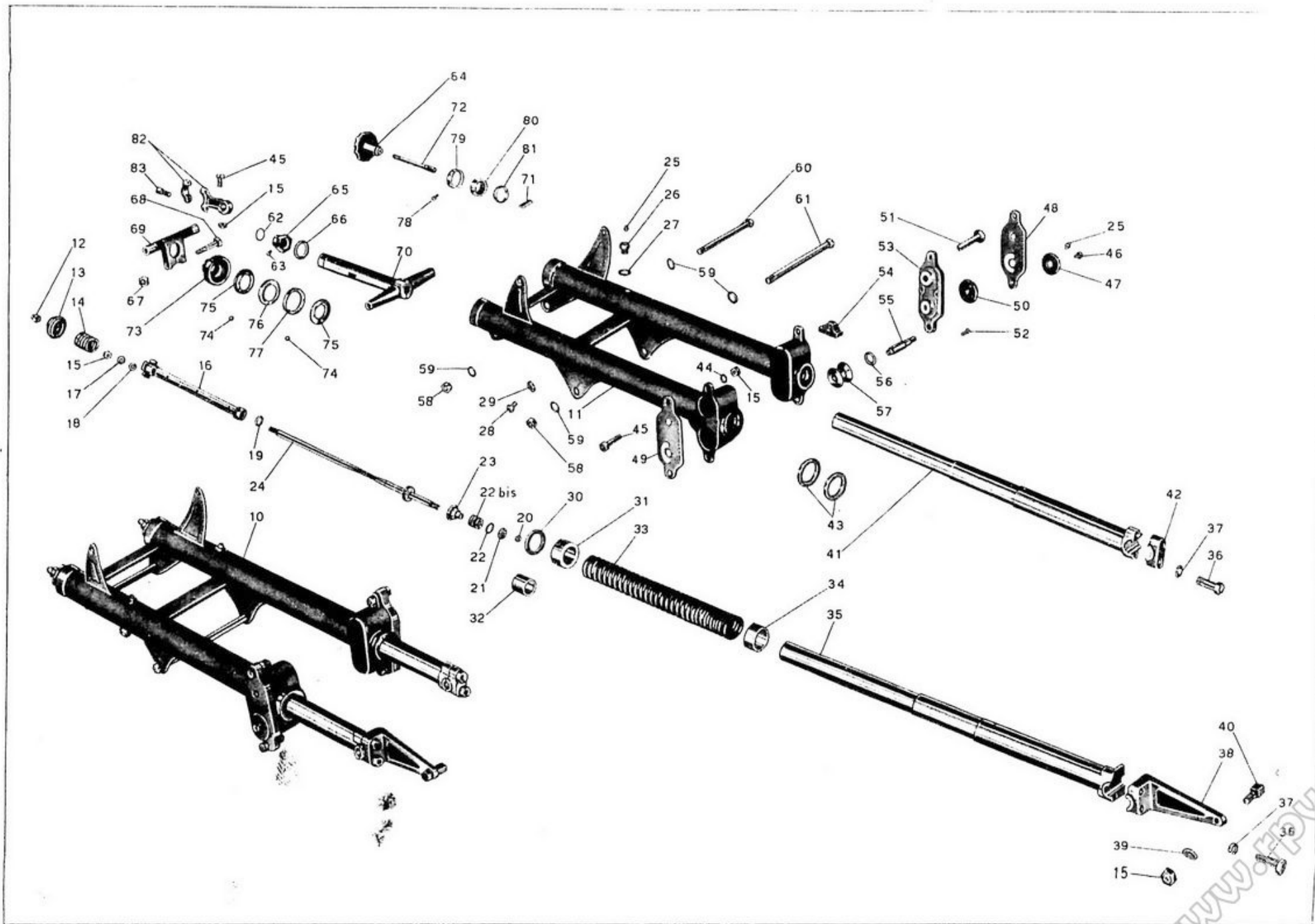


Tavola 12

www.fpw.it

Tavola 12

Complesso : Motociclo

Gruppo : Sospensioni e sterzo

Sottocomplesso : Telaio - Ruote - Freni

Sottogruppo : Forcella anter. - Sospensione elastica anter. - Sterzo

N Linea	Num. d'identificazione	DENOMINAZIONE	Q. C.	Indicazioni supplementive
44	RE 8	Rosetta per bulloni fissaggio bacchette parafango alla scatola	4	8,5 x 13,5 x 2,5
45	T 011 ter	Bullone per attacco bacchette parafango alla scatola forcella e per morsetti fissaggio manubrio	6	8 MA x 32,5
46	T 16231	Bullone fissaggio regolazione sulla scatola forcella	2	7 MA x 7
47	T 16230	Rondella esterna per chiusura cava sulla piastra	2	
48	T 16229 S	Piastra esterna per coperchio - sinistra	1	
49	T 16229 D	Piastra esterna per coperchio - destra	1	
50	T 16228	Rondella interna per regolazione rulli	2	
51	T 16221	Perno per pattino di guida bracci forcella	2	
52	T 16232	Vite fissaggio coperchio esterno per scatola porta rulli	4	6 MA x 15
53	T 16220	Coperchio per scatola porta rulli	2	
54	T 16225 bis	Pattino anter. per guida braccio forcella	2	
55	T 16224	Perno ad eccentrico per rullo poster. di guida bracci forcella	2	
56	T 16227	Rosetta di aggiustaggio per rullo del perno ad eccentrico	2	13,1 x 25 x $\left. \begin{matrix} 1,8 \\ 1,9 \\ 2 \\ 2,2 \end{matrix} \right\}$
57	T 16226	Rullo per perno ad eccentrico di guida braccio forcella	2	
58	T 2113	Dado per tirante fissaggio forcella alla base e testa dello sterzo	2	12 x 1 M
59	M 8018 ter	Rosetta per tirante fissaggio forcella alla base ed alla testa dallo sterzo	4	12,5 x 22 x 1,5
60	T 16274	Tirante fissaggio forcella alla testa dello sterzo	1	12 x 1 M x 143
61	T 16273	Tirante fissaggio forcella alla base dello sterzo	1	12 x 1 M x 178
62	TA 316 bis	Molla per grano del dado serraggio sterzo	1	
63	TA 320	Grano per molla sul dado serraggio sterzo	1	
64	T 8302	Volantino comando frenasterzo	1	
65	T 16306	Dado serraggio sterzo e guida volantino sterzo	1	
66	T 2091	Rosetta per dado serraggio testa di sterzo	1	25,5 x 35 x 2
67	T 71 bis	Dado per bullone serraggio testa di sterzo	1	10 MA
68	T 2086 bis	Bullone per serraggio testa sterzo	1	10 MA x 49,5
69	T 16296	Testa dello sterzo	1	
70	T 16297	Base dello sterzo con canotto	1	
71	T 16305	Chiavella per frenasterzo	1	
72	T 8301	Tirante per frenasterzo	1	
73	T 16300	Porta calotta per testa di sterzo	1	
74	T 220	Sfera per calotte	36	1"4" (6,35)
75	T 2089	Calotta dello sterzo con gola esterna	2	
76	T 2088	Calotta dello sterzo con gola interna (superiore)	1	
77	T 16295	Calotta dello sterzo con gola interna (inferiore)	1	
78	T 8303	Vite di tenuta anello fisso frenasterzo nella pipa sterzo	2	6 MA x 6,3
79	T 16302	Anello fisso nella pipa per frenasterzo	1	
80	T 16303	Anello di attrito per frenasterzo	1	
81	T 16304	Anello scorrevole di pressione per frenasterzo	1	
82	T 2672	Morsetto attacco manubrio alla testa dello sterzo	2	
83	T 02094 bis	Bullone fissaggio cappello del morsetto attacco manubrio	4	

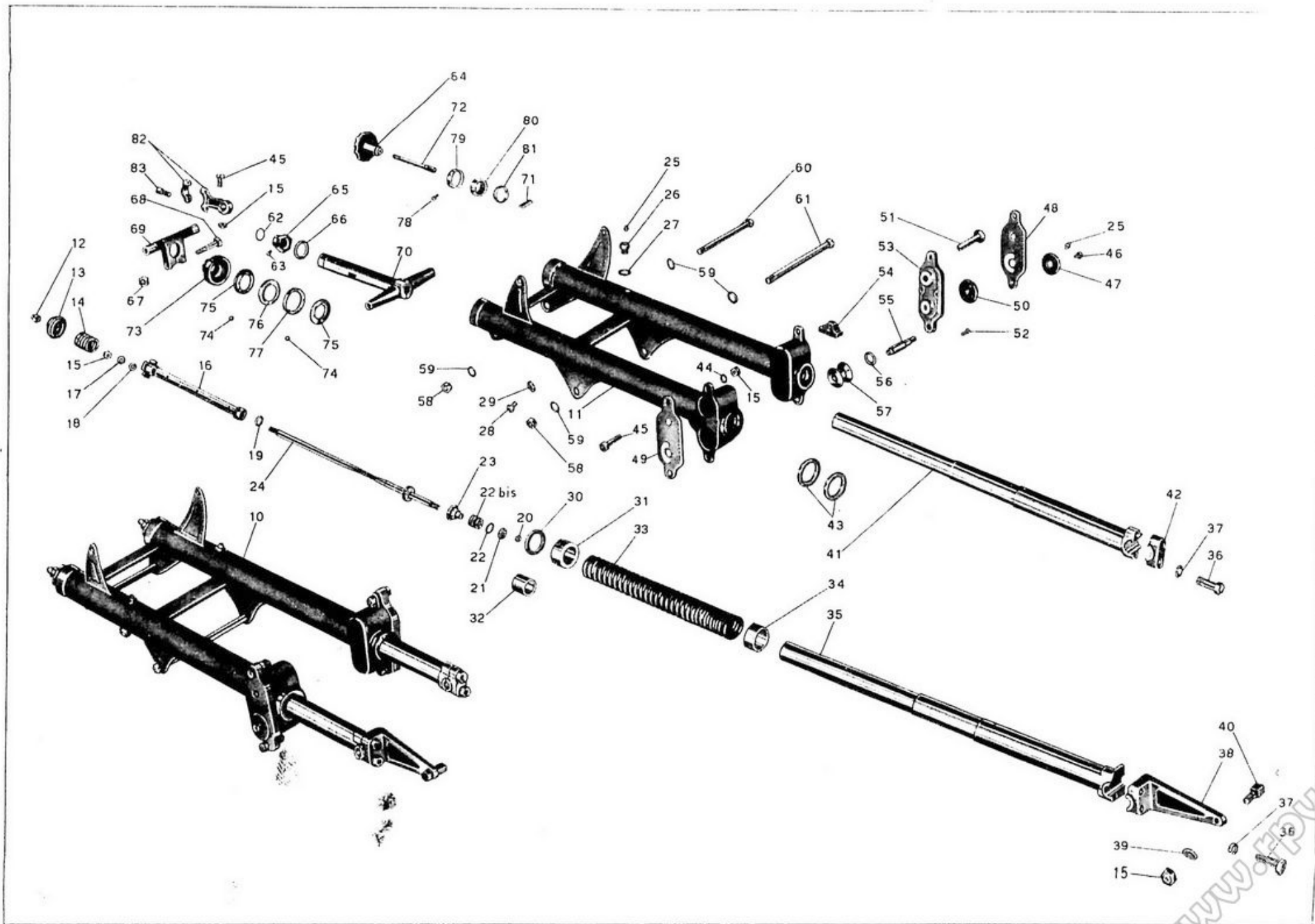


Tavola 12

www.fpw.it

Tavola 13

Complesso : Motociclo

Gruppo : Sospensioni e sterzo

Sottocomplesso: Telaio - Ruote - Freni

Sottogruppo: Manubrio e leve di comando

N Foglia	Numero designazione	DENOMINAZIONE	Quantità	Indicazioni suppletive
10	T 16307	Manubrio	1	
11	T 30109	Bullone fissaggio leva comando carburatore e magnete	2	7 MA x 17
12	T 2699	Leva comando carburatore	1	
13	T 2676	Grano di fermo leve comando carburatore e magnete	4	
14	T 2700	Leva comando anticipo magnete	1	
15	T 8550 bis	Dado per vite fissaggio leve frizione e freno anteriore al manubrio	2	6 MB
16	T 2678	Vite fissaggio leve frizione e freno anter. al manubrio	2	6 MB x 14
17	T 2677	Leva comando frizione e freno	2	
18	T 2679 bis	Copiglia per bussola	2	1 x 20
19	T 2679	Bussola per leve	2	
20	T 2685	Manopola sinistra per manubrio	1	
21	T 8176	Bullone fissaggio comando a manopola al manubrio	1	6 MA x 9,5
22	T 2687	Corpo girevole sul manubrio per comando a manopola	1	
23	T 2686	Manopola destra per manubrio	1	
24	T 8175	Molla di pressione per comando a manopola	1	
25	T 8174	Molla di fermo corpo interno per comando a manopola	1	
26	T 8173 bis	Vite per bussola fissa del comando a manopola	1	4 MA x 3,5
27	T 2694	Bussola fissa sul manubrio per comando a manopola	1	
28	T 2690	Corpo interno per comando a manopola	1	
29	T 2692	Perno di guida per comando a manopola	1	
30	T 8171 bis	Rosetta per perno di guida comando a manopola	1	
31	T 2691	Blocchetto scorrevole tira filo per comando a manopola	1	
32	T 2693	Tappo di tenuta guaina comando a manopola	1	
33	MA 800	Pulsante per doppia luce e tromba elettrica	1	
34	TA 236	Fascetta fissaggio trasmissioni di comando	2	

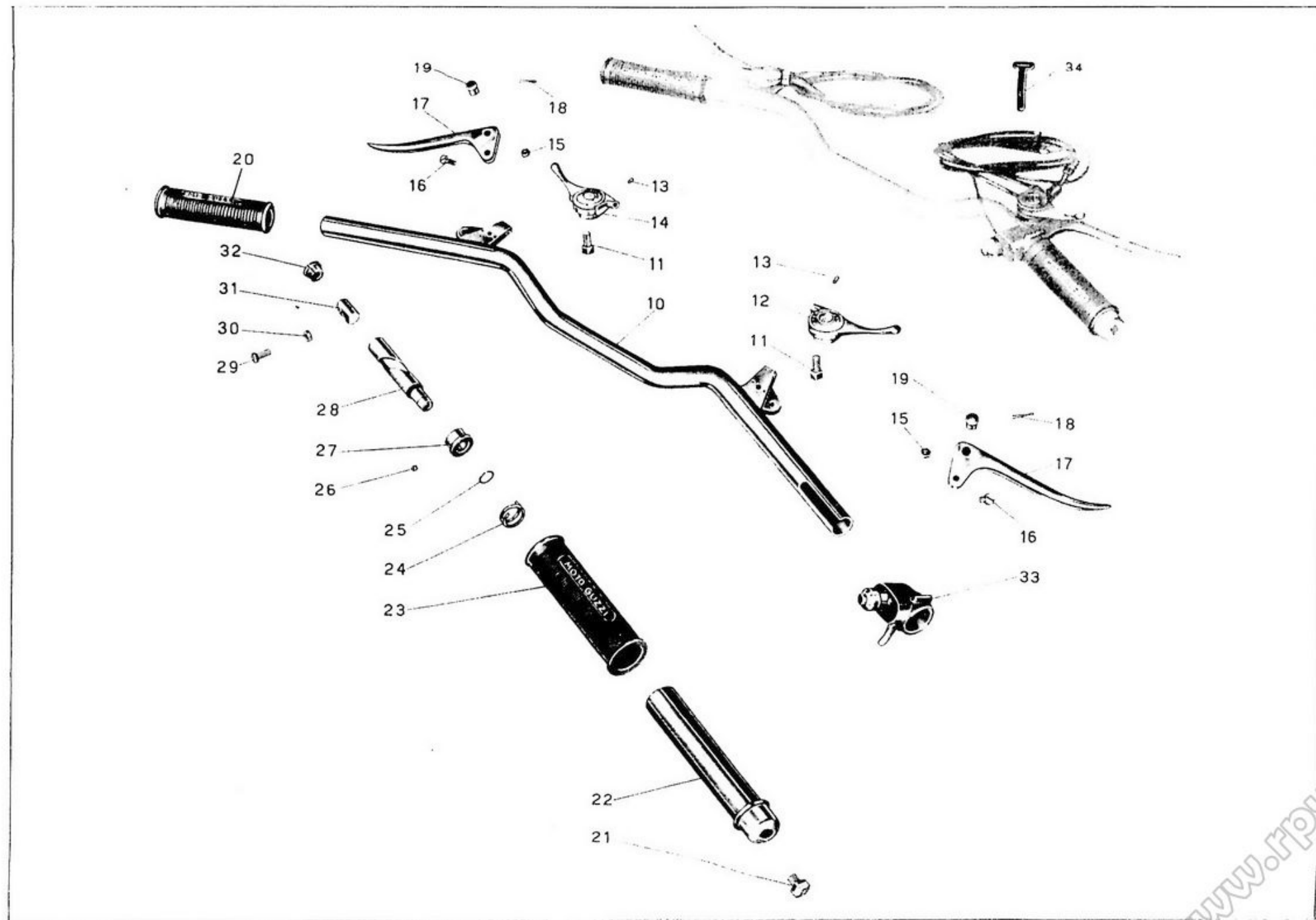


Tavola 13

Tavola 14

Complesso : Motociclo
Sottocomplesso : Telaio - Ruote - Freni

Gruppo : Sospensioni e sterzo
Sottogruppo : Forcellone oscillante - Sospensione elastica poster.

N. Cassa	Num. d. Esecuzione	DENOMINAZIONE	Quantità	Indicazioni supplementari
10	T 16015	Scpporto a squadra del motore	1	
11	T 136	Bullone fissaggio snodo per tiranti freno al perno del forcellone	1	6 MA x 12
12	T 5087	Rosetta per bullone fissaggio snodo tiranti freno	1	6,25 x 19 x 2
13	T 5569 ter	Snodo completo per tiranti del freno posteriore	1	
14	T 5511 bis	Rosetta di spessore per snodo dei tiranti freno	1	13,5 x 22 x 4
15	T 16041	Dado piccolo per perno forcellone oscillante	1	
16	T 5513	Rosetta bronzo per perno principale del forcellone oscillante	2	
17	T 0238	Ingrassatore per perno principale del forcellone oscillante	1	6 MA
18	T 16040	Dado grande per perno del forcellone oscillante	1	21 x 1,25 M
19	T 16039	Perno principale del forcellone oscillante	1	
20	T 134	Bullone fissaggio coperchio del tubo porta molle	2	6 MA x 9
21	RE 6	Rosetta per bullone fissaggio coperchio del tubo porta molle	2	6,5 x 11 x 2
22	T 16053	Coperchio per tubo porta molle	1	
23	T 2078	Dado per tiranti pacco molle	2	11 filetti 20"
24	T 5536	Dado a manicotto per tenuta molle	2	
25	T 16052	Tirante per pacco molle	2	
26	T 16310	Forcellone oscillante	1	
27	10069 bis	Vite fissaggio coperchio per scatola snodi	4	4 MA x 4,5
28	T 16036 S	Coperchio per scatola snodi (sinistro)	1	
29	T 16036 D	Coperchio per scatola snodi (destra)	1	
30	T 5542	Snodo maschio dei tiranti	2	
31	DN 8	Dado per vite fissaggio snodo femmina al forcellone	1	8 MA
32	T 5544	Vite fissaggio snodo femmina al forcellone	1	
33	T 5541	Snodo femmina dei tiranti	1	
34	T 16356	Colonna per attacco ammortizzatori posteriori	2	
35	T 16044	Tubo porta molle	1	
36	T 16050	Molla lunga	2	
37	T 5533	Molla interna intermedia	2	
38	T 16051 bis	Spessore per molle interne	2	
39	T 5534	Molla interna d'arresto	2	

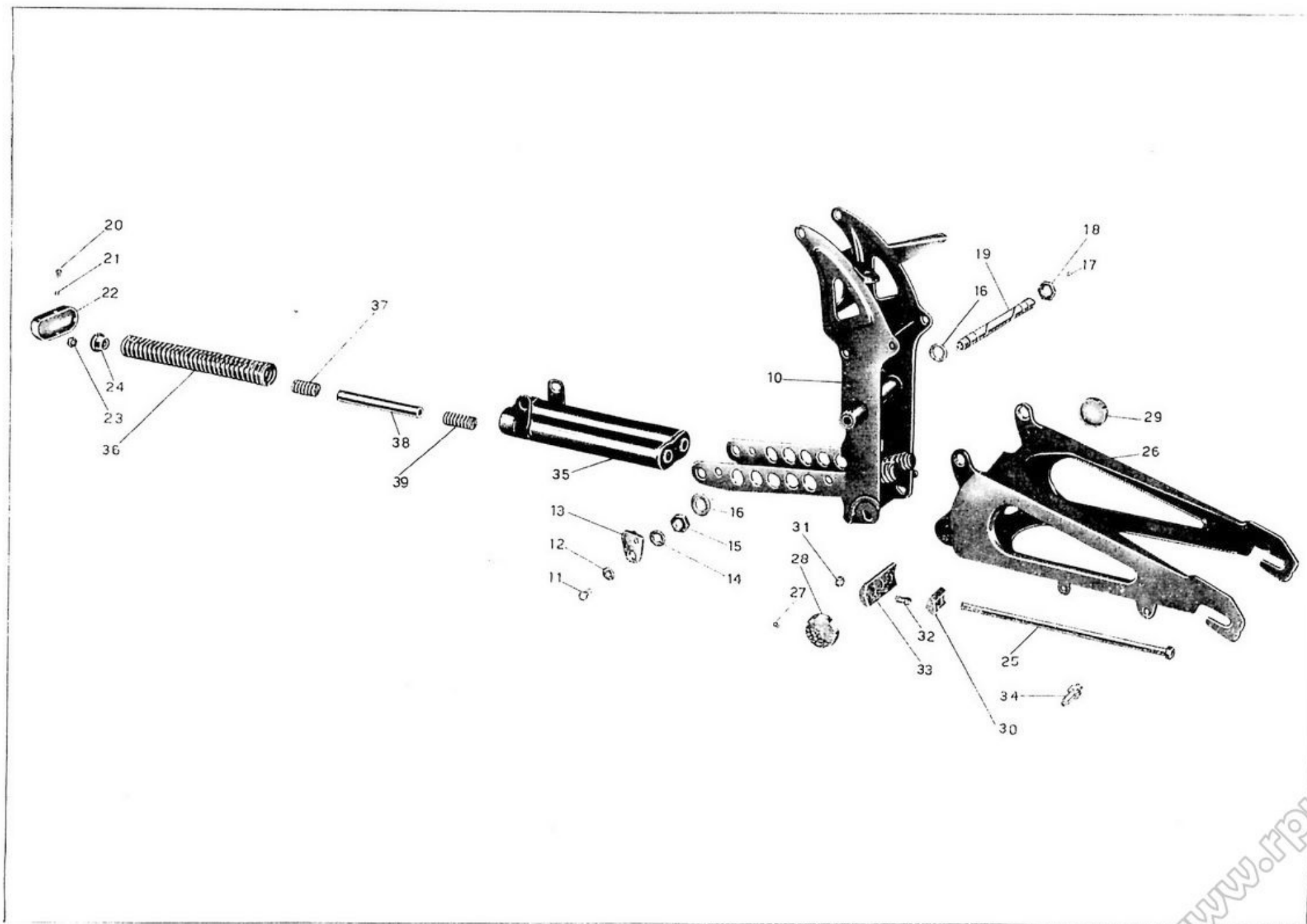


Tavola 14

Tavola 15

Complesso : Motociclo

Gruppo : Ruote

Sottocomplesso : Telaio - Ruote - Freni

Sottogruppo : Ruota - Mozzo - Freno anteriore e comando

N. Cassa	Num. di pezzo	DENOMINAZIONE	Q. ta	Indicazioni suppletive
10	T 2159 2155	Ruota anteriore completa (Comprende i pezzi: 28 - 29 - 30 - 31 - 32 - 35 - 36 - 37 - 38 - 39 - 40 - 41 - 42 - 43 - 44 - 45 - 46 - 47 - 48 - 49 - 50 - 51 - 52 - 53 - 54 - 55 - 56 - 57 - 58 - 59).	1	
11	T 189	Spilla a molla per spina fissaggio forcellino alla leva	1	
12	M 64	Spina per fissaggio forcellino alla leva	1	
13	M 68 N	Capocorda sul forcellino per cavo freno anteriore	1	
14	M 68	Forcellino sul cavo fissaggio leva freno anteriore	1	
15	M 70 bis	Dado per bullone tendifilo freno anteriore	2	7 MA
16	M 70	Bullone tendifilo per freno anteriore	1	
17	T 16151 9366 bis	Trasmissione comando freno anteriore - completa (Comprende i pezzi: 18 - 19 - 20)	1	
18	T 16151 2680	Cavo di trasmissione completo di capocorda	1	
19	T 9366 bis	Guaina nuda per trasmissione	1	
20	T 5870	Coprifilo per guaina	2	
21	T 16151	Cavo di trasmissione	1	
22	T 2680	Capocorda per cavo sulla leva	1	
23	T 8550 bis	Dado per vite fissaggio leva sul manubrio	1	6 MB
24	T 2678	Vite fissaggio leva freno anteriore al manubrio	1	6 MB x 14
25	T 2677	Leva freno anteriore sul manubrio	1	
26	T 2679 bis	Copiglia per bussola sulla leva freno anteriore	1	1 x 20
27	T 2679	Bussola per leva freno anteriore	1	
28	T 16284 bis	Dado serraggio disco porta ceppi	1	17 x 1 M
29	T 16360 bis	Disco porta ceppi	1	
30	T 16365 bis	Ceppo freno (Completo di nastro ferodo)	2	
31	T 63 ter	Vite fissaggio piastrine sui ceppi freno anteriore	2	6 MA x 15
32	T 16367	Piastrina sui ceppi freno anteriore	2	
33	T 267 bis	Molla per ceppo freno	2	
34	T 255 bis	Ribattino fissaggio ferodo ai ceppi	8	4 x 9 UNI 756
35	T 255 F	Nastro ferodo per ceppi	2	
36	DN 8	Dado fissaggio leva e camma al disco porta ceppi	1	8 MA
37	T 64 bis	Rosetta fissaggio leva e camma al disco porta ceppi	1	8,5 x 19 x 2
38	T 16289	Leva per camma freno anteriore	1	
39	T 257	Camma per freno anteriore	1	
40	T 8091	Dado per vite fissaggio piastrina foro contachilometri	2	5 x 0,85 M
41	T 8090	Vite fissaggio piastrina per foro contachilometri	2	5 x 0,85 M x 12
42	T 8092	Piastrina per foro contachilometri	1	
43	T 16284	Dado serraggio coperchio copripolvere per mozzo	1	17 x 1 M
44	T 16283	Coperchio copripolvere per mozzo	1	
45	T 2170	Controdado per dado registro cuscinetto	1	17 x 1 M
46	T 2164	Dado di registro cuscinetto	1	
47	T 2169	Molla di tenuta rosetta copripolvere	2	

(segue)

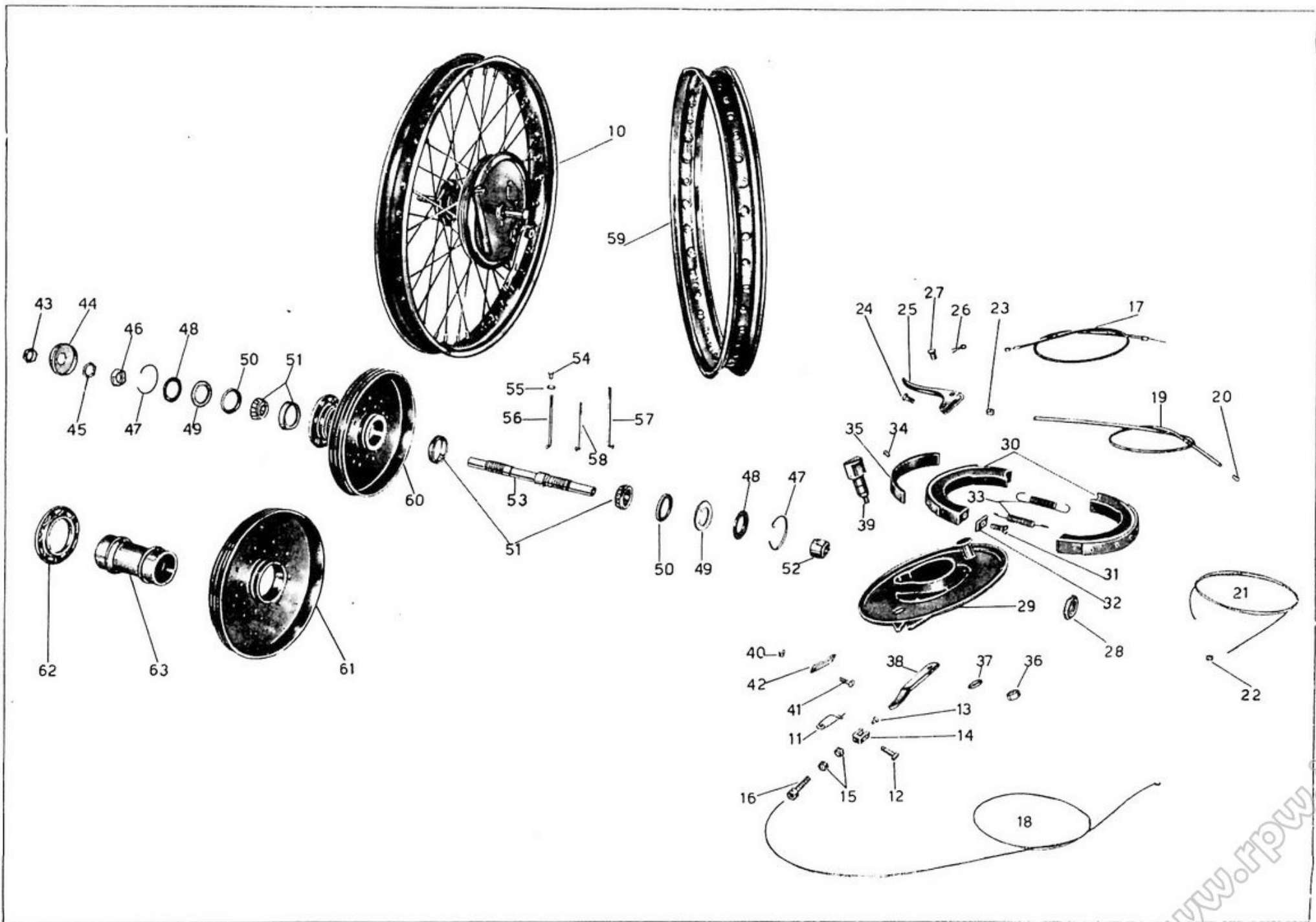


Tavola 15

Tavola 15

Complesso : Motociclo

Gruppo : Ruote

Sottocomplesso : Telaio - Ruote - Freni

Sottogruppo : Ruota - Mozzo - Freno anteriore e comando

Figura	Num. di disegno	DENOMINAZIONE	Quantità	Indicazioni suppletive	
48	T 2166	Rosetta copripolvere per mozzo ruota anteriore	2	26,5 x 39,75 x 1	
49	T 2167	Anello feltro per mozzo ruota anteriore	2		
50	T 2168	Rosetta premistoppa per mozzo ruota anteriore	2	17 x 40 x 12 (RIV 01/02.5010)	
51	T 2172	Cuscinetto a rulli conici	2		
52	T 16282 bis	Dado serraggio cuscinetto al mozzo (lato destro)	1		
53	T 16282	Perno per mozzo ruota anteriore	1		
54	T 2156 ter	Nipplo per raggi ruota anteriore	36		
55	T 149 bis	Rosetta per nipplo raggi ruota anteriore	36		
56	T 2156 bis	Raggio medio per ruota anteriore	9		
57	T 2156	Raggio lungo per ruota anteriore	18		
58	T 16281 bis	Raggio corto per ruota anteriore	9		
59	T 2155	Cerchio per ruota anteriore	1		40,5 x 484 UNI 477
60	T 2154	Mozzo ruota anteriore (Comprende i pezzi: 61 - 62 - 63)	1		
61	T 2159	Tamburo per freno anteriore	1		
62	T 2158	Flangia per mozzo freno anteriore	1		
63	T 2157	Corpo mozzo anteriore	1		
<p>NB. - Sulle macchine dal N. di telaio 12161 al N. 13980 vengono montati i seguenti pezzi:</p> <ul style="list-style-type: none"> (● 29) T 16285 Disco porta ceppi (● 30) T 255 I 255 F Ceppo freno inferiore T 255 S 255 F Ceppo freno superiore <p>Sulle macchine dal N. di telaio 13981 al N. 14380 vengono montati i seguenti pezzi:</p> <ul style="list-style-type: none"> (● 29) T 16360 Disco porta ceppi <ul style="list-style-type: none"> ● T 16364 bis Anello per perno porta ceppi ● T 16363 bis Rosetta esterna per guida ceppi freni ● T 75 bis Dado sul perno fiss. rosetta di guida ceppi freno (● 30) T 16365 Ceppo freno 					

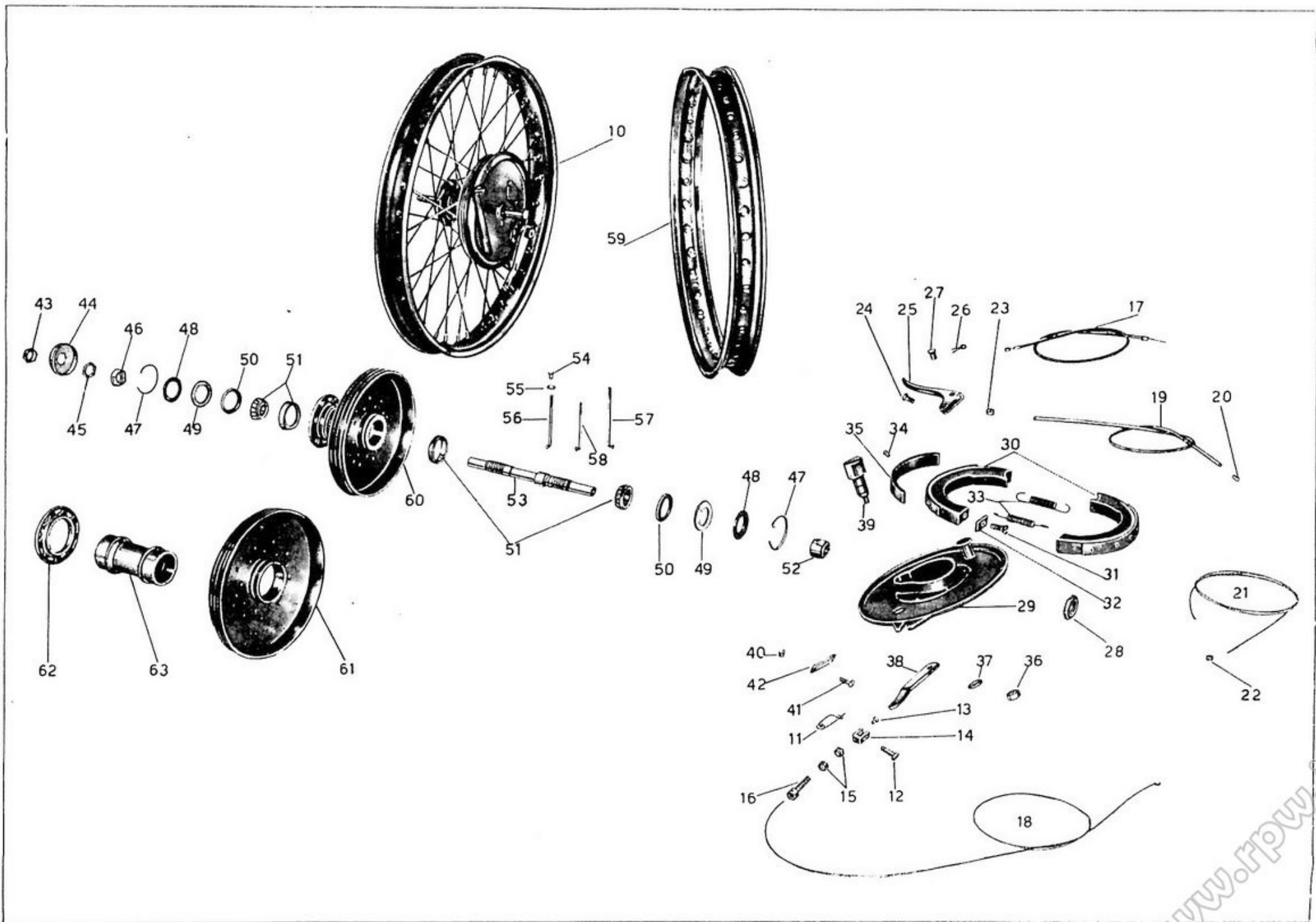


Tavola 15

Tavola 16

Complesso : Motociclo

Gruppo : Ruote

Sottocomplesso : Telaio - Ruote - Freni

Sottogruppo : Ruota - Mozzo - Freno posteriore e comando

Fig. in questa	Num. di disegno	DE NOMINAZIONI	Quantità	Indicazioni supplementari
10	T 16379 2178	Ruota posteriore completa (Comprende i pezzi: 12 - 24 - 25 - 26 - 27 - 28 - 33 - 34 - 35 - 36 - 37 - 38 - 39 - 44 - 45 - 46 - 47 - 48 - 49 - 50 - 51 - 52 - 53 - 54 - 55 - 56 - 57 - 58 - 59 - 60 - 61 - 62 - 63 - 64 - 65 - 66 - 67)	1	
11	T 16083	Pedale del freno posteriore completo	1	
12	DN 8	Dado per perno sul pedale freno, per bullone fissaggio braccio d'ancoraggio, per fissaggio camma al disco porta ceppi, per bulloni fissaggio tamburo al mozzo e per bulloni tenuta ingranaggio e parastrappi	12	8 MA
13	RE 8	Rosetta elastica per perno sul pedale freno e per bullone fissaggio braccio d'ancoraggio al forcellone oscillante	2	13,5 x 8,5 x 2,5
14	T 5568 bis	Perno sul pedale attacco tirante del freno posteriore	1	
15	T 87 bis	Copiglia per tiranti del freno posteriore	3	1,5 x 20
16	M 145 ter	Rosetta per tiranti dal pedale allo snodo	1	8,25 x 17 x 1,5
17	T 16084	Tirante dal pedale allo snodo	1	
18	T 5147	Rosetta per cclonnetta sullo snodo	1	8,25 x 15 x 1,5
19	T 5146	Rosetta per tirante dallo snodo alla leva	1	7,5 x 13 x 1,5
20	T 16085	Tirante dallo snodo alla leva	1	
21	T 5569 ter	Snodo dei tiranti per freno posteriore	1	
22	T 2210	Dado di registro freno posteriore	1	
23	T 2209	Rullo sulla leva comando freno posteriore	1	
24	T 2647	Dado per perno ruota posteriore	2	15 x 1,25 M
25	T 2646	Forcellino tendicatena sinistro	1	
26	T 2141	Bullone tendicatena per forcellini	2	
27	T 70 bis	Dado per bulloni tendicatena	2	6 MA
28	T 2641 bis	Spessore fra disco porta ceppi e forcellone	1	
29	T 2138	Bullone fissaggio braccio di ancoraggio freno posteriore al forcellone e per fissaggio tamburo alla flangia del mozzo	4	8 MA x 20
30	T 71 bis	Dado per perno ancoraggio freno	1	10 MA
31	RE 10	Rosetta elastica per perno ancoraggio freno	1	10,5 x 15,5 x 2,5
32	T 16137	Braccio d'ancoraggio disco porta ceppi	1	
33	T 16370 bis	Disco porta ceppi freno posteriore	1	
34	T 64 bis	Rosetta sulla camma	1	8,5 x 19 x 2
35	T 16138	Leva per camma freno posteriore	1	
36	T 16376	Camma per ceppo freno posteriore	1	
37	T 267 bis	Molla superiore per ceppi freno	1	
38	T 16135	Molla inferiore per ceppi freno	1	
39	T 16373 bis	Ceppo freno posteriore completo	2	
40	T 63 ter	Vite fissaggio piastrine sui ceppi freno posteriore	2	6 MA x 15
41	T 16375	Piastrina sui ceppi freno posteriore	2	
42	T 255 bis	Ribattino per fissaggio ferdco ai ceppi	16	

(segue)

www.rpw.it

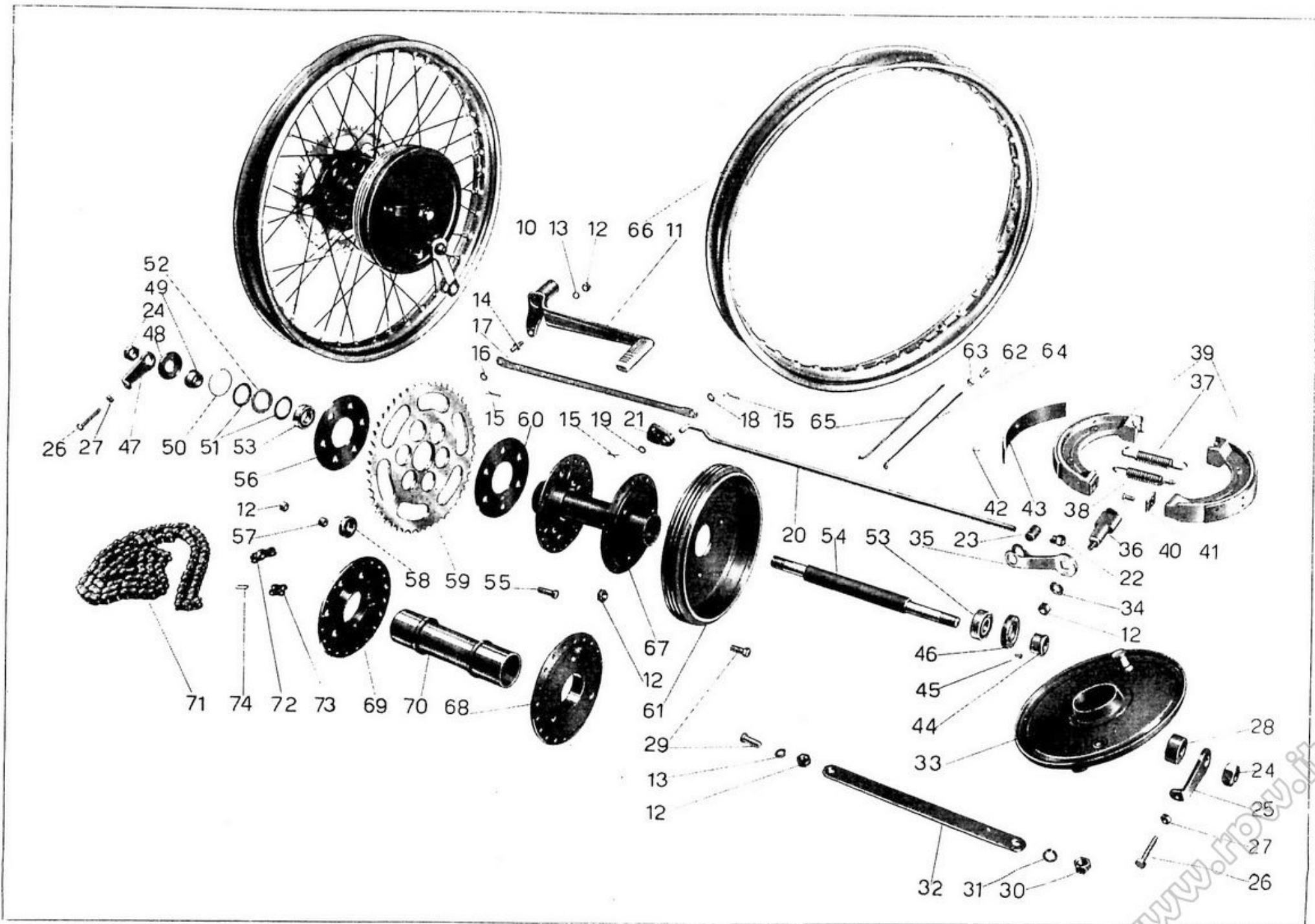


Tavola 16

Tavola 16

Complesso : Motociclo
Sottocomplesso : Telaio - Ruote - Freni

Gruppo : Ruote
Sottogruppo : Ruota - Mozzo - Freno posteriore e comando

N. sequenziale	Num. di riferimento	DENOMINAZIONE	Quantità	Indicazioni suppletive
43	T 2196	Nastro ferodo	2	
44	T 2640 bis	Bussola di bloccaggio cuscinetto parte tamburo freno	1	
45	T 2639	Vite per anello fissaggio cuscinetto mozzo posteriore	1	4 MA x 5,5
46	T 2638	Anello fissaggio cuscinetto mozzo posteriore	1	
47	T 2646 bis	Forcellino tendicatena destro	1	
48	T 2645	Coperchio copripolvere per mozzo posteriore	1	
49	T 2640 ter	Bussola di bloccaggio cuscinetto parte flangia	1	
50	T 2644	Molla di tenuta rosetta premistoppa mozzo posteriore	1	
51	T 2642 bis	Rosetta premistoppa per mozzo posteriore	2	25,5 x 36,75 x 1
52	T 2643 bis	Anello feltro per mozzo posteriore	1	
53	M 221	Cuscinetto per mozzo posteriore	2	15 x 35 x 11 (15 UNI 606)
54	T 2637 bis	Perno per ruota posteriore	1	
55	T 2625 bis	Bullone porta ingranaggio catena e parastrappi	6	8 MA x 25
56	T 2624	Disco tenuta parastrappi esterno	1	
57	T 2207	Bussolina per disco gomma parastrappi	6	
58	T 2206	Disco gomma per parastrappi	6	
• 59	T 2623	Ingranaggio catena per ruota posteriore (50 denti)	1	
60	T 2625	Disco tenuta parastrappi - interno	1	
61	T 16377	Tamburo per freno posteriore	1	
62	T 2156 ter	Niplo per raggi ruota posteriore	40	
63	T 149 bis	Rosetta per nippli raggi ruota posteriore	40	
64	T 16383	Raggio corto per ruota posteriore	20	
65	T 2179	Raggio lungo per ruota posteriore	20	
66	T 2178	Cerchio per ruota posteriore	1	
67	T 16379	Mozzo ruota posteriore (Comprende i pezzi: 68 - 69 - 70)	1	
68	T 16378	Flangia sul mozzo posteriore per attacco tamburo	1	
69	T 2622 bis	Flangia sul mozzo posteriore	1	
70	T 16380	Corpo del mozzo ruota posteriore	1	
71	T 16140	Catena di trasmissione	1	
72		Maglia falsa di congiunzione	1	
73	T 16141	Maglia di congiunzione	1	
74		Molletta di sicurezza per maglia di congiunzione	1	

(• 59) Per le macchine che hanno montato il motore con testa non coperta montare ingranaggio catena T 2623 (52 denti).

NB. - Per il tipo di freno precedente vedere Tav. 21 nelle varianti.

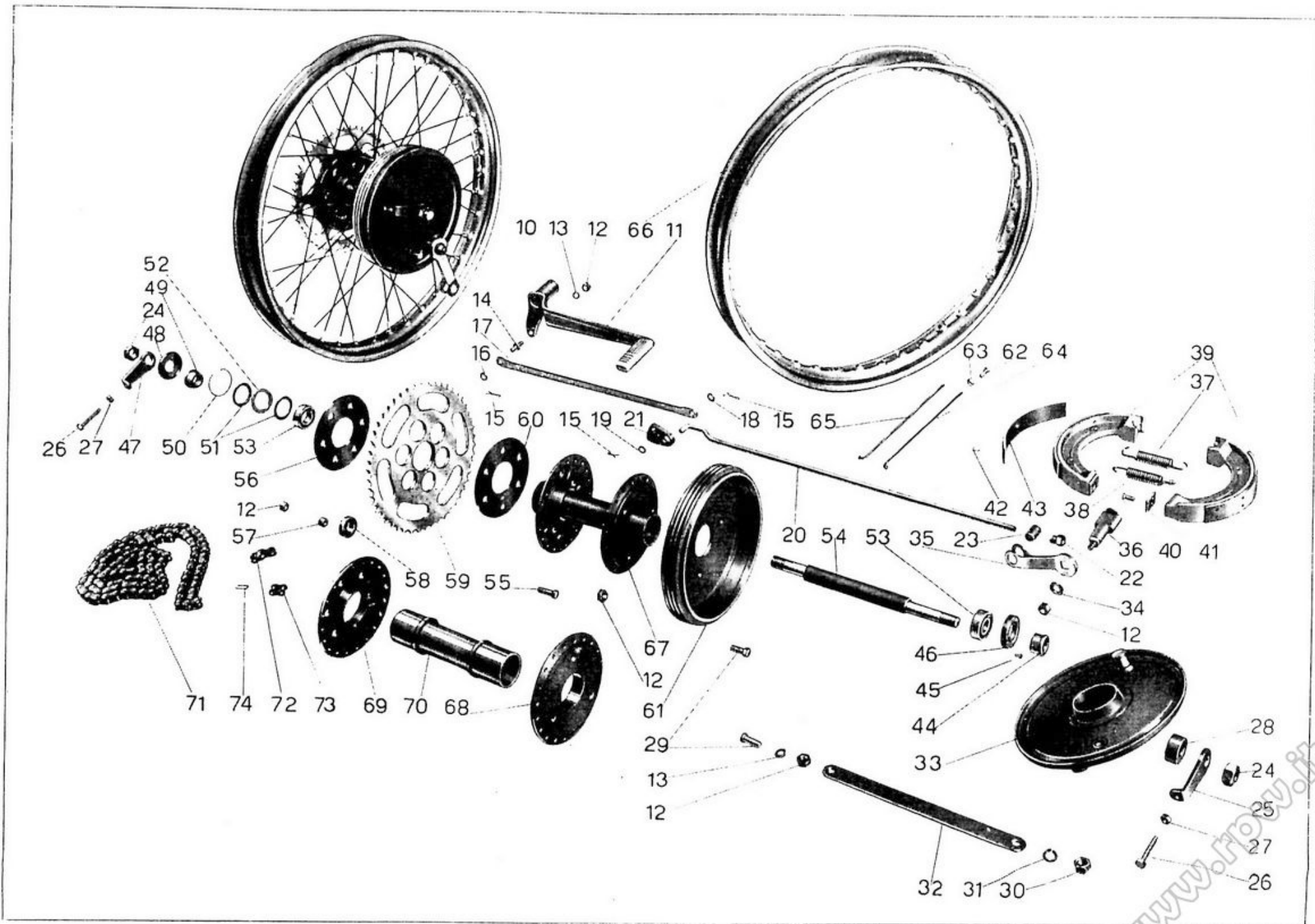


Tavola 16

www.foto-vol.it

Tavola 17

Complesso : Motociclo
Sottocomplesso : Impianto elettrico

Gruppo : Accensione
Sottogruppo : Magnete - Comando - Candela

N. tavola	Num. d'ordinazione	DENOMINAZIONE	Quantità	Indicazioni supplementari
● 10	BL1-MBL22	Magnete Marelli	1	} Per i pezzi di ricambio } vedi Catalogo Marelli
11	M 2171	Dado per magnete	1	
12	M 02170	Ingranaggio per magnete	1	
13	M 8533 bis	Spina per ingranaggio magnete	2	
14	M 8534	Feltro per ingranaggio magnete	1	
● 15	Mr 11801 215	Chiavella per magnete	1	
16	M 172	Vite fissaggio fascette magnete	1	
17	M 2173	Fascetta per magnete con rullo non filettato	1	
18	M 2175	Rullo non filettato per fascetta	1	
19	M 2173 bis	Fascetta nuda per magnete per rullo non filettato	1	
20	M 2572	Fascetta per magnete con rullo filettato	1	
21	M 2174	Rullo filettato per fascetta	1	
22	M 2572 bis	Fascetta nuda per magnete per rullo filettato	1	
23		Pres a di corrente con cavo di attacco candela M187	1	
24	M 188	Attacco ad occhiello per cavo accensione candela	1	
25	M 35014	Molletta di sicurezza per candela	1	
26	{ 8B tipo QN 714 Marelli MW 175 T1	Candela con guarnizione	1	
27	T 2679 bis	Copiglia per spina Bowden	1	1 x 20
● 28	Mr 11501 8125	Spina per Bowden	1	
● 29	Mr 11501 8124	Forcella per Bowden	1	
● 30	Mr 11501 8129	Molla per Bowden	1	
● 31	Mr 11501 81292	Dado per vite tirante	1	
● 32	Mr 11501 81291	Vite per Bowden	1	
33	T 16156-16159	Trasmissione comando anticipo completa (Comprende i pezzi: 37 - 40 - 41)	1	7 MA x 17
34	T 30109	Bullone fissaggio leva comando anticipo al manubrio	1	
35	T 2700	Leva comando anticipo magnete	1	
36	T 2676	Grano di fermo leva	2	
37	T 16156 8208	Cavo di trasmissione completo di capocorda	1	
38	T 193 N	Capocorda per trasmissione sulla leva	1	
39	T 8208	Capocorda per trasmissione sulla forcella Bowden	1	
40	T 16159	Guaina nuda per trasmissione	1	
41	T 234	Coprifilo per guaina	2	
42	T 237 bis	Fascetta per fissaggio filo candela al telaio	1	

● I numeri d'ordinazione contrassegnati col dischetto sono stati desunti dal Catalogo Pezzi di Ricambio della Fabbrica Magneti Marelli.

NB - Per le macchine senza testa coperta montare la candela MDM 175 T 1.

www.rpw.it

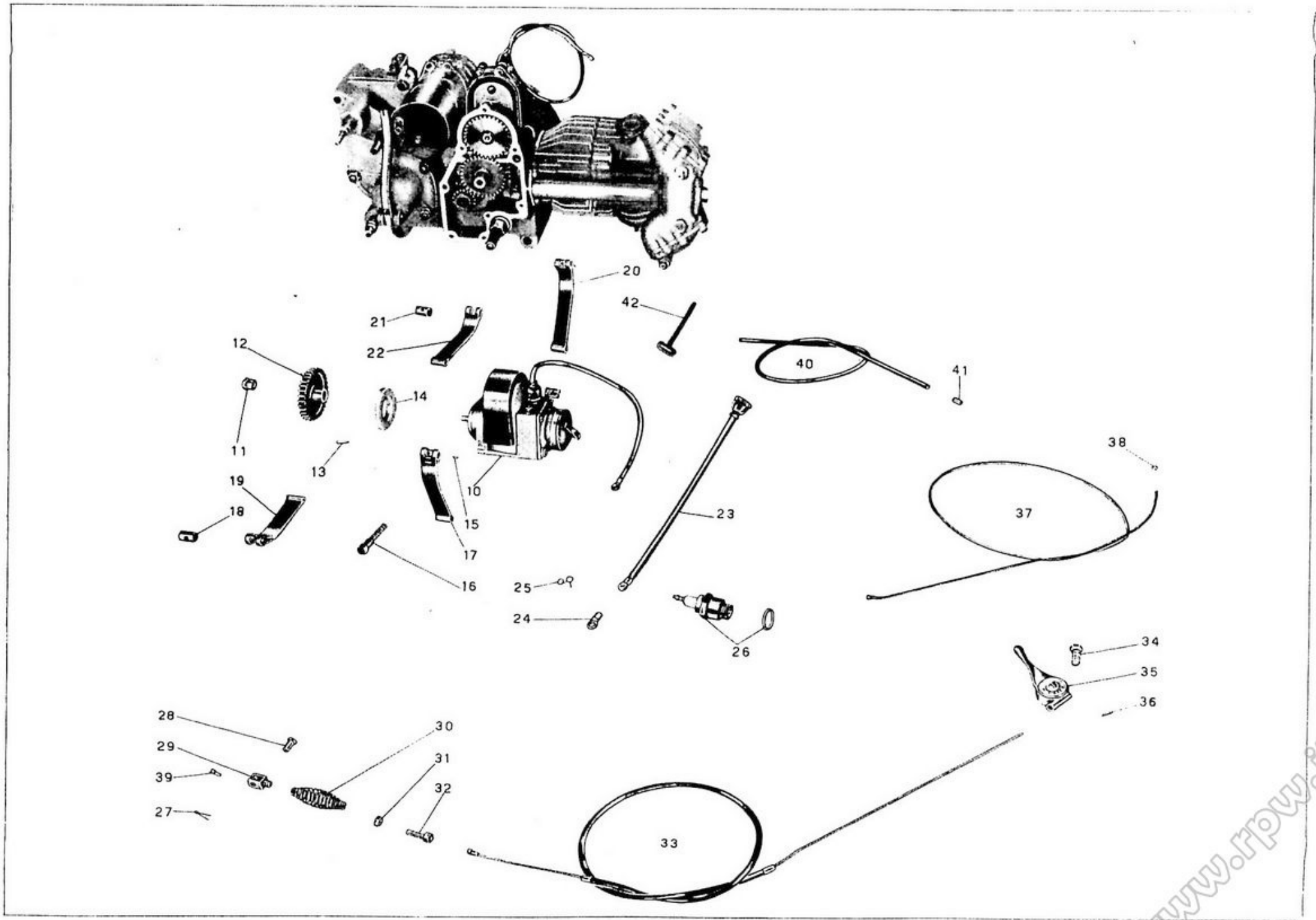


Tavola 17

www.rpw.it

Tavola 18

Complesso : Motociclo
Sottocomplesso : Impianto elettrico

Gruppo : Generatore illuminazione ed accessori
Sottogruppo : Dinamo - Batteria - Faro - Fanalino - Tromba elettrica

N. figura	Numero di pezzo	DENOMINAZIONI	Quantità	Indicazioni suppletive
● 10	MRD (30 6) 2000 AR 2	Dinamo Marelli	1	
11	M 2181	Dado per dinamo	1	
12	M 2562 2180	Ingranaggio dinamo completo (Comprende i pezzi: 13-14-15-16)	1	
13	M 132	Vite per ingranaggio dinamo	4	6 MA x 14
14	M L 217	Anello di tenuta ingranaggio dinamo	1	
15	M 2562	Ingranaggio dinamo	1	
16	M 2180	Mozzo per ingranaggio dinamo	1	
17	M 2375	Anello gomma di tenuta olio per dinamo	1	
18	M A 174 bis	Rosetta cuoio tenuta olio per dinamo	1	
● 19	M N K E 3 2 X	Chiavetta per albero rotore	1	Per i pezzi di ricambio dei N.° di Figura 10-26-32-38-39 vedere Catalogo Marelli
20	M 172	Bullone serraggio fascette dinamo ed accumulatore	2	
21	M 2182 A	Fascetta fissaggio dinamo con rullo non filettato	1	
22	M 2175	Rullo non filettato per fascette dinamo ed accumulatore	2	
23	M 2182 bis	Fascetta nuda per dinamo	2	
24	M 2182	Fascetta fissaggio dinamo con rullo filettato	1	
25	M 2174	Rullo filettato per fascette dinamo ed accumulatore	2	
● 26	3 M E 7 5	Accumulatore Marelli	1	
27	T 30514	Capocorda per cavo di massa e cavo dall'accumul. al faro	3	
28	T 16087	Fascetta con rullo non filettato tenuta accumulatore	1	
29	T 16087 bis 5504 bis	Fascetta nuda per rullo non filettato	1	
30	T 16089	Fascetta con rullo filettato tenuta accumulatore	1	
31	T 16089 bis 16088	Fascetta nuda per rullo filettato	1	Sulle macchine che hanno montato i fari E.C.I. e S.I.E.M. vanno montate le seguenti lampadine e pulsanti per tromba elettrica:
● 32	Mr T 21	Tromba elettrica Marelli	1	Faro E.C.I.
● 33	NR 1701 85	Dado fissaggio tromba elettrica	1	6 V 25/25 W lampada gr.
34	T 2543	Piastrina di fissaggio tromba elettrica al telaio	2	6 V 5 W lampadina città
35	T 209 C	Tube di spessore fra le piastre porta tromba elettrica	1	6 V 0,3 A lampad. spia
● 36	NR 1811 27	Rosetta elastica per dado fissaggio tromba	1	PM 3 Pulsante p. tromba
37		Cavo sterlingato ϕ 1,5 per impianto elettrico dal pulsante alla tromba mt.	1,30	Faro S.I.E.M.
● 38	FM N 150	Faro (Carello)	1	Le lampad. di questo faro sono uguali al Tipo FMN 150 che ha il N. di figura 38
● 39	M A 800	Pulsante per doppia luce e tromba elettrica	1	PM 3 Pulsante p. tromba
● 40	FM N 150 XII	Bullone per attacco bracci di supporto faro	2	
● 41	FM N 150 XIII	Rosetta elastica per bulloni attacco bracci di supporto faro	2	
42	6 V - 25/25 W	Lampada a due luci per faro anteriore	1	
43	6 V - 5 W	Lampada città a siluro m/m 38	1	
44	6 V - 3 W	Lampada per spia e fanalino posteriore a siluro m/m 30	2	
45	DN 6	Dado per bullone fissaggio fanalino posteriore	2	
46	T 136	Bullone fissaggio fanalino posteriore	2	
47	T 16166	Fanalino posteriore	1	

(segue)

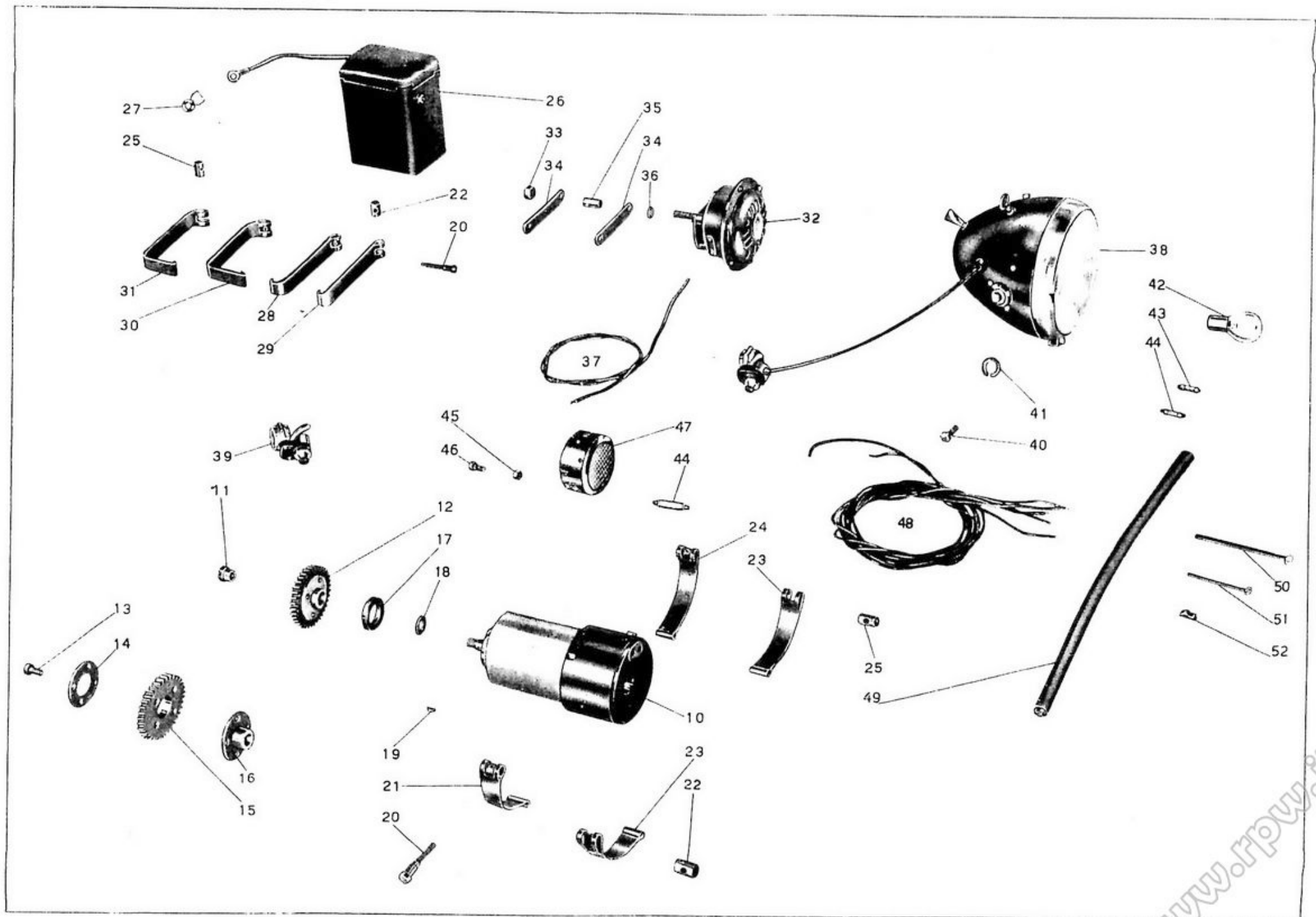


Tavola 18

Tavola 18

Complesso : Motociclo
Sottocomplesso : Impianto elettrico

Gruppo : Generatore illuminazione ed accessori
Sottogruppo : Dinamo - Batteria - Faro - Fanalino - Tromba elettrica

N. Figura	Num. d'ordinazione	DENOMINAZIONE	Quantità	Indicazioni supplementari
48		Cavo sterlingato ϕ 1 per impianto elettrico (Comprende i cavi: dal faro al fanalino posteriore mt. 2,25 - dalla dinamo alla spia mt. 1,40) mt.	3,65	
		Cavo sterlingato ϕ 1,5 per impianto elettrico (Comprende i cavi: dal faro alla dinamo mt. 1,40 - dal faro alla tromba mt. 1,30 - dal faro alla batteria mt. 1,20 e cavo di massa mt. 0,25) mt.	4,15	
49		Guaina copricavo ϕ 11 mt.	0,500	
50	T A 237 ter	Fascetta lunga fissaggio cavi al telaio	1	
51	T A 237	Fascetta corta fissaggio cavi	2	
52	T 16090	Molletta fissaggio cavo fanalino posteriore al parafango	6	
<p>• I numeri d'ordinazione contrassegnati col dischetto sono stati desunti dal Catalogo Pezzi di Ricambio della Fabbrica Magneti Marelli.</p>				

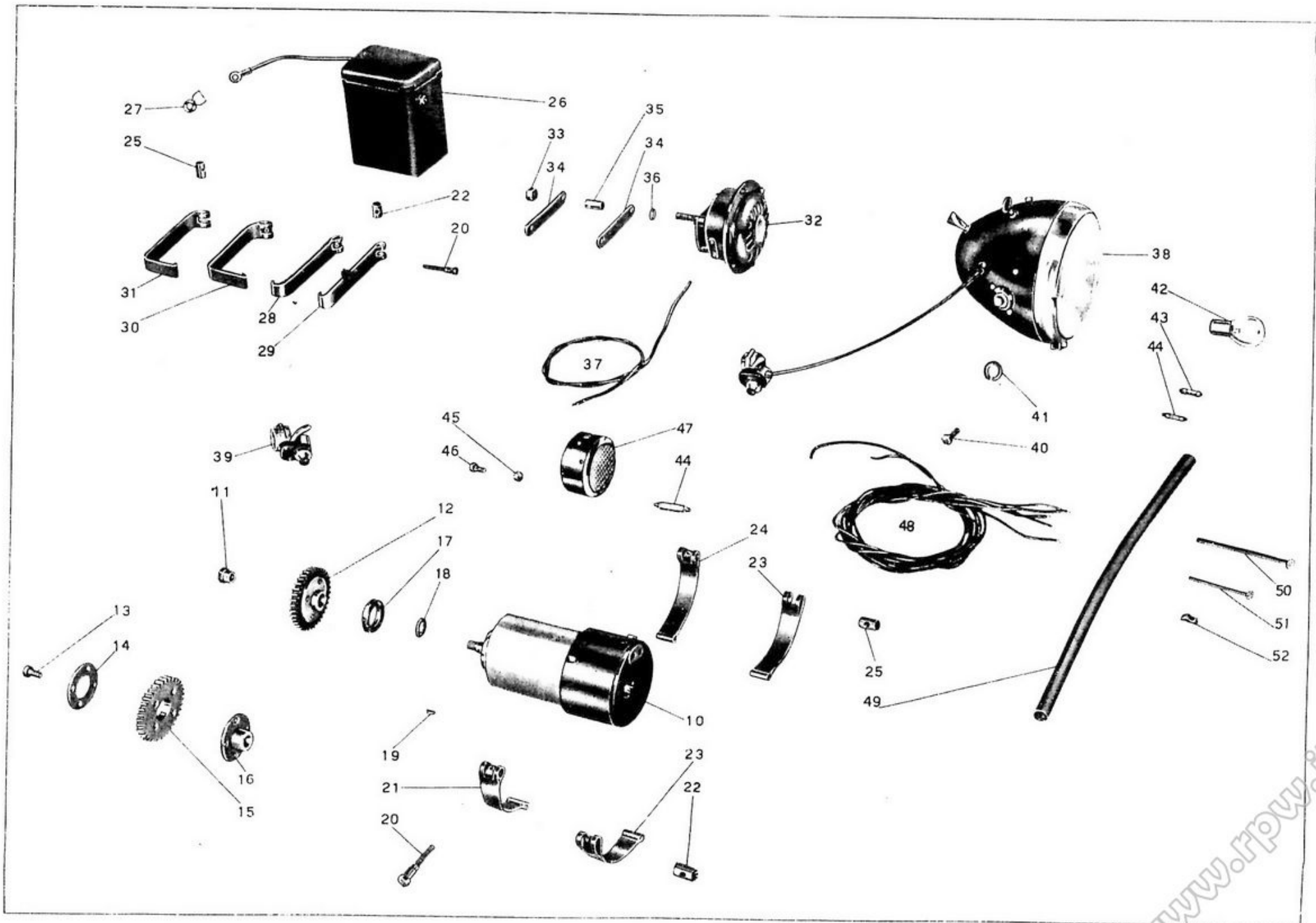


Tavola 18

Tavola 19

Complesso : Dotazione
Sottocomplesso: Attrezzi ed accessori

Gruppo : Comuni e di manutenzione
Sottogruppo: Dotazione individuale normale ed a richiesta

N. sequenziale	Num. di riferimento	DENOMINAZIONE	Quantità	Indicazioni supplementari
10	T A 198	Pompa per pneumatici	1	
11	T 245	Pinza universale	1	
12	T 2148	Chiave piatta da m m 8-10	1	
13	T 5354	Cacciavite	1	
14	T 9600	Chiave piatta da m m 11	1	
15	T 9602	Chiave a tubo da m m 10-14	1	
16	T 9602 bis	Spina per chiave a tubo da m m 10-14	1	
● 17	M 2411	Chiave a tubo per candela e perni ruote da m m 21-22	1	
18	T 9604 bis	Spina per chiave candela	1	
19	T 9605	Chiave regolabile	1	
20	T 9606	Leva coperture	3	
21	T 9613	Chiave ad occhio doppia da m m 17-19	1	
22	M 206 C	Chiave per magnete (MR 5931)	1	
● 23	M 2410	Chiave a pipa da m m 11 per punterie	1	
● 24	M 2412	Chiave a pipa da m m 14 per serraggio testa	1	
25		Libretto istruzioni	1	
26	T 0238 bis	Pompa per ingrassatori	1	
27	T 2145	Chiave per volano	1	} Vengono forniti a richiesta
28	T 9611	Spina per chiave volano	1	

(●) NB. - I particolari M 2410-M 2412 servono solo per la dotazione Airone con motore testa coperta.
 Il particolare T 9604 viene sostituito da M 2411 solo nella dotazione Airone con motore testa coperta.



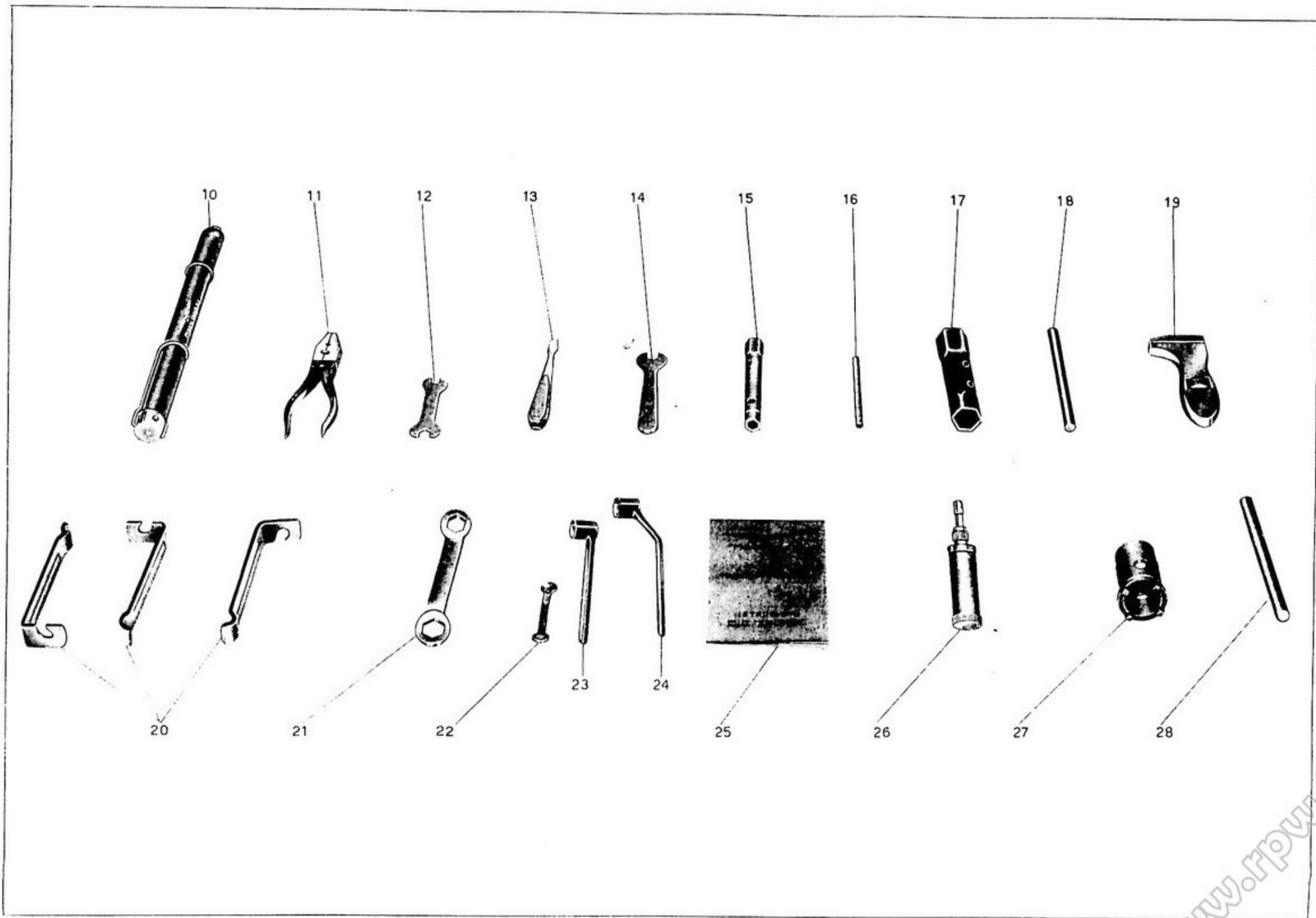


Tavola 19

VARIANTI

Tavola 20

Complesso : Motociclo

Gruppo : Telaio

Sottocomplesso : Telaio - Ruote - Freni

Sottogruppo : Ammortizzatori idraulici poster. montati fino al N.° di telaio 13025

El. Pezzo	Num. d'identificazione	DE NOMINAZIONE	Quantità	Indicazioni suppletive
10	T 16329	Ammortizzatore completo (Comprende i pezzi : 11-12-13-14-15-16-17-19-20-21-22-23-24-25-26-27-28-29-30)	2	
11	T 16349	Bussolina per attacchi ammortizzatori posteriori	4	
12	T 16348	Anello gomma per attacchi ammortizzatori posteriori	4	
13	T 5317 F	Dado fissaggio pistone all'asta comando ammortizzatori	2	8 MA
14	11149	Pistone per ammortizzatori posteriori	2	
15	11148	Membrana sul pistone per ammortizzatori posteriori	2	13,2 x 25 x 0,15
16	11147	Rosetta di fermo membrana per ammortizzatori posteriori	2	
17	T 16338	Corpo interno per ammortizzatori poster. con boccola	2	
18	T 16342	Boccola sul corpo interno per ammortizzatori posteriori	2	
19	T 16344	Tappo per cilindri ammortizzatori posteriori	2	
20	T 16336	Collaretto per tappo cilindro ammortizzatori posteriori	2	
21	T 16335	Segmento per tappo cilindro ammortizzatori posteriori	2	
22	11145	Asta di comando ammortizzatori posteriori	2	
23	T 16337	Cilindro interno per ammortizzatori posteriori	2	
24	T 16337 bis	Vite per guida valvola ricupero nel cilindro ammortizzatori posteriori	2	
25	11140	Membrana per valvola di ricupero nel cilindro per ammortizzatori posteriori	2	9,2 x 25 x 0,15
26	T 16337 ter	Corpo per valvola di ricupero nel cilindro ammortizzatori posteriori	2	
27	T 16337 A	Molla di spinta corpo per valvola di ricupero nel cilindro	2	
28	T 16330	Cilindro per ammortizzatori posteriori	2	
29	M 0156	Tappo piccolo sul cilindro ammortizzatori posteriori	2	7 MA x 9
30	M 0156 ter	Guarnizione fibra per tappo piccolo sul cilindro ammort. posteriori	4	

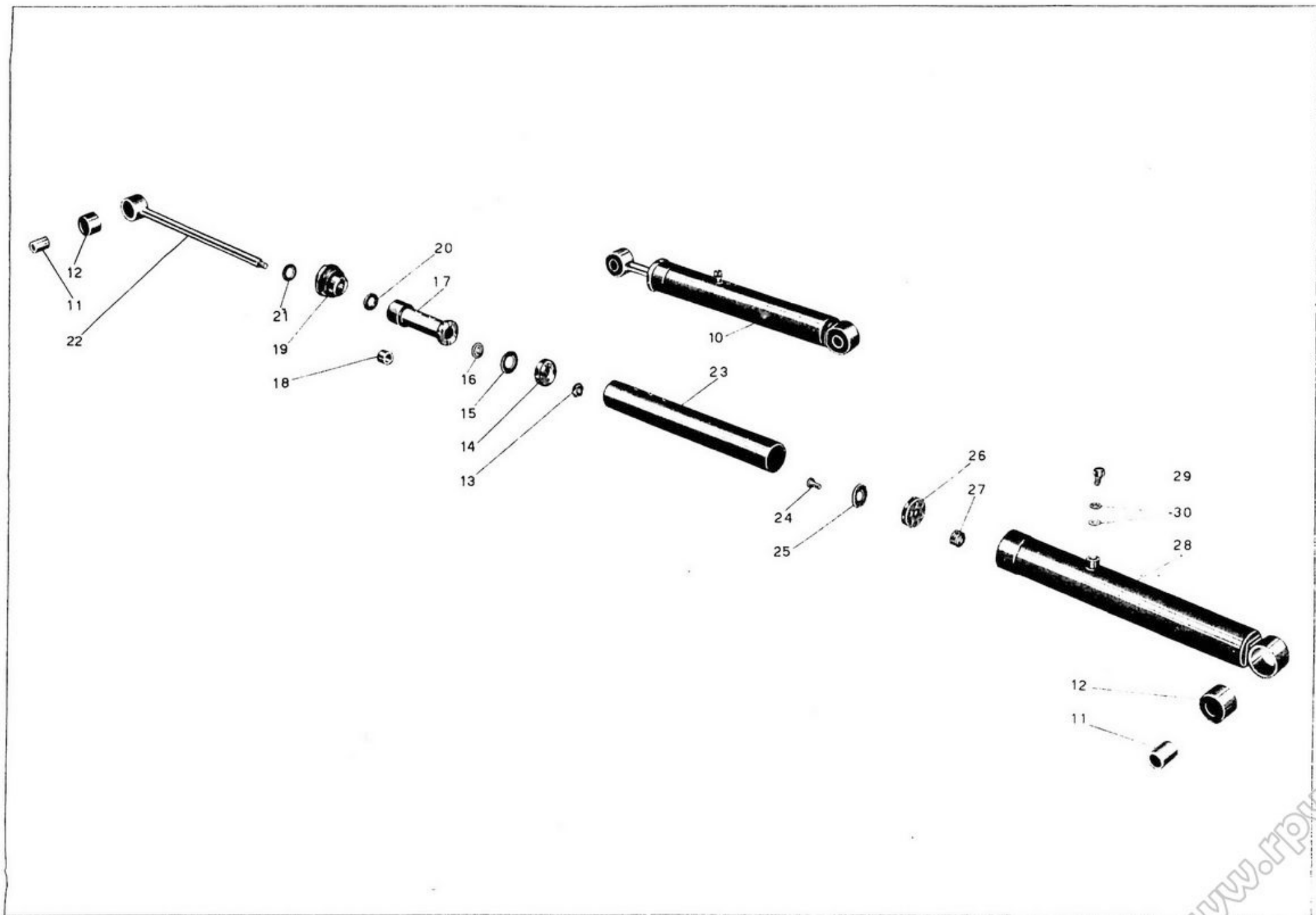


Tavola 20

Tavola 21

Complesso : Motociclo
Sottocomplesso : Telaio - Ruote - Freni

Gruppo : Ruote
Sottogruppo : Ruota - Mozzo - Freno posteriore e comando

Cod. disegno	Num. di pezzi per	DENOMINAZIONE	Quantità	Indicazioni supplementari
10	T 16130 2178	Ruota posteriore completa (Comprende i pezzi: 12 - 24 - 25 - 26 - 27 - 28 - 33 - 34 - 35 - 36 - 37 - 38 - 39 - 40 - 43 - 44 - 45 - 46 - 47 - 48 - 49 - 50 - 51 - 52 - 53 - 54 - 55 - 56 - 57 - 58 - 59 - 60 - 61 - 62 - 63 - 64 - 65 - 66)	1	
11	T 16083	Pedale del freno completo	1	
12	DN 8	Dado per perno sul pedale freno, per bullone tenuta ingranaggio e parastrappi, per bullone ancoraggio e per fissaggio camma al disco porta ceppi	9	8 MA
13	RE 8	Rosetta elastica per perno sul pedale freno e per bullone fissaggio ancoraggio al forc. oscillante	2	13,5 x 8,5 x 2,5
14	T 5568 bis	Perno sul pedale attacco tirante del freno posteriore	1	
15	T 87 bis	Copiglia per tiranti del freno posteriore	3	1,5 x 20
16	M 145 ter	Rosetta per tirante dal pedale allo snodo	1	8,25 x 17 x 1,5
17	T 16084	Tirante dal pedale allo snodo	1	
18	T 5147	Rosetta per colonnetta sullo snodo	1	8,25 x 15 x 1,5
19	T 5146	Rosetta per tirante dallo snodo alla leva	1	7,5 x 13 x 1,5
20	T 16085	Tirante dallo snodo alla leva	1	
21	T 5569 ter	Snodo dei tiranti	1	
22	T 2210	Dado di registro freno posteriore	1	
23	T 2209	Rullo sulla leva comando freno	1	
24	T 2647	Dado per perno ruota posteriore	2	15 x 1,25 M
25	T 2646	Forcellino tendicatena sinistro	1	
26	T 2141	Vite tendicatena per forcellini destro e sinistro	2	
27	T 70 bis	Dado per vite tendicatena	2	6 MA
28	T 2641 bis	Spessore fra disco porta ceppi e forcellone oscillante	1	
29	T 2138	Bullone fissaggio ancoraggio al forcellone oscillante	1	8 MA x 20
30	T 71 bis	Dado per perno ancoraggio freno	1	10 UNI 207
31	RE 10	Rosetta elastica per perno ancoraggio freno	1	10,5 x 15,5 x 2,5
32	T 16137	Braccio d'ancoraggio disco porta ceppi	1	
33	T 16131	Disco porta ceppi freno posteriore	1	
34	T 64 bis	Rosetta sulla camma	1	8,5 x 19 x 2
35	T 16138	Leva per camma freno posteriore	1	
36	T 8327	Camma per ceppi freno posteriore	1	
37	T 35327	Dado per perni porta ceppi freno posteriore	2	7 MA
38	T 2592	Piastrina per perni porta ceppi freno posteriore	1	
39	T 8323	Ceppo freno posteriore completo di nastro ferodo	2	
40	T 16135	Molla per ceppi freno posteriore	1	
41	T 35095	Ribattino per fissaggio ferodo ai ceppi	16	4 x 7
42	T 2196	Nastro ferodo per ceppi freno posteriore	2	
43	T 2640 bis	Bussola di bloccaggio cuscinetto parte tamburo	1	
44	T 2639	Vite per anello fissaggio cuscinetto	1	4 MA x 5,5

(segue)



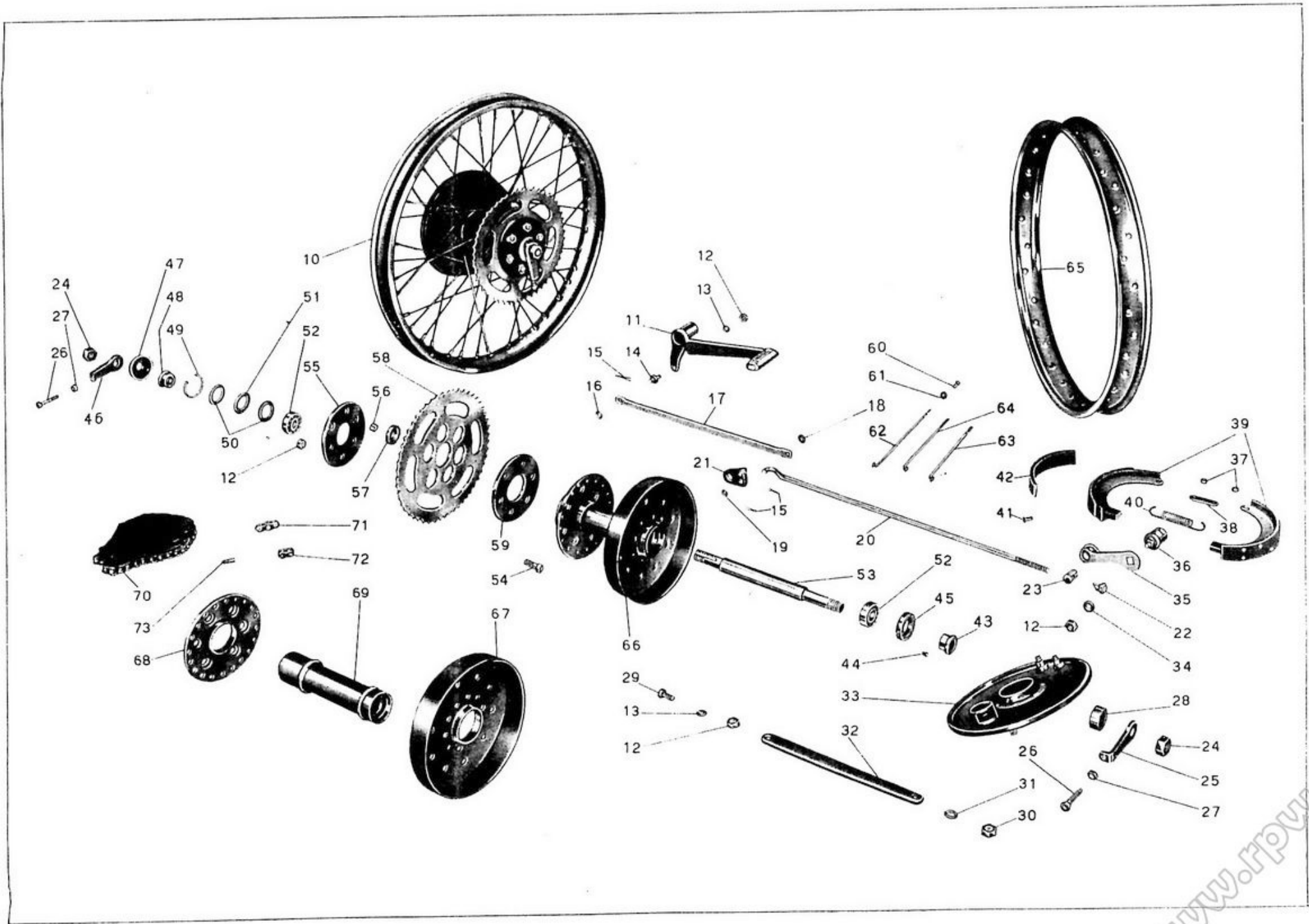


Tavola 21

www.fpw.it

Tavola 21

Completo : Motociclo

Gruppo : Ruote

Sottocomplesso : Telaio - Ruote - Freni

Sottogruppo : Ruota - Mozzo - Freno posteriore e comando

N. Figura	Num. d'identificazione	DENOMINAZIONE	Quantità	Indicazioni suppletive
45	T 2638	Anello fissaggio cuscinetto mozzo posteriore	1	
46	T 2646 bis	Tendicatena destro	1	
47	T 2645	Coperchio copripolvere per mozzo posteriore	1	
48	T 2640 ter	Bussola bloccaggio cuscinetto parte flangia	1	
49	T 2644	Molla di tenuta rosetta premistoppa mozzo posteriore	1	
50	T 2642 bis	Rosetta copripolvere per mozzo posteriore	2	25,5 x 36,75 x 1
51	T 2643 bis	Anello feltro per mozzo posteriore	1	
52	M 221	Cuscinetto per mozzo posteriore	2	15 x 35 x 11 (15 UNI 606)
53	T 2637 bis	Perno per ruota posteriore	1	
54	T 2625 bis	Bullone porta ingranaggio catena e parastrappi	6	8 MA x 25
55	T 2624	Disco tenuta parastrappi esterno	1	
56	T 2207	Bussolina per disco gomma parastrappi	6	
57	T 2206	Disco gomma per parastrappi	6	
58	T 2623	Ingranaggio catena per ruota posteriore	1	
59	T 2625	Disco tenuta parastrappi interno	1	
60	T 2156 ter	Nipplo per raggi ruota posteriore	40	
61	T 149 bis	Rosetta per nipplo raggi ruota posteriore	40	
62	T 2156	Raggio lungo per ruota posteriore	10	222 x 3
63	T 2179 bis	Raggio corto per ruota posteriore	10	205 x 3
64	T 2179	Raggio medio per ruota posteriore	20	212 x 3
65	T 2178	Cerchio ruota posteriore	1	19 x 2 1/4
66	T 16128	Mozzo ruota posteriore (Comprende i pezzi: 67 - 68 - 69)	1	
67	T 16130	Tamburo per freno posteriore	1	
68	T 2622 bis	Flangia per mozzo posteriore	1	
69	T 2621 bis	Corpo del mozzo ruota posteriore	1	
70	T 16140	Catena di trasmissione	1	
71		Maglia falsa di congiunzione	1	
72	T 16141	Maglia di congiunzione	1	
73		Molletta di sicurezza per maglia di congiunzione	1	

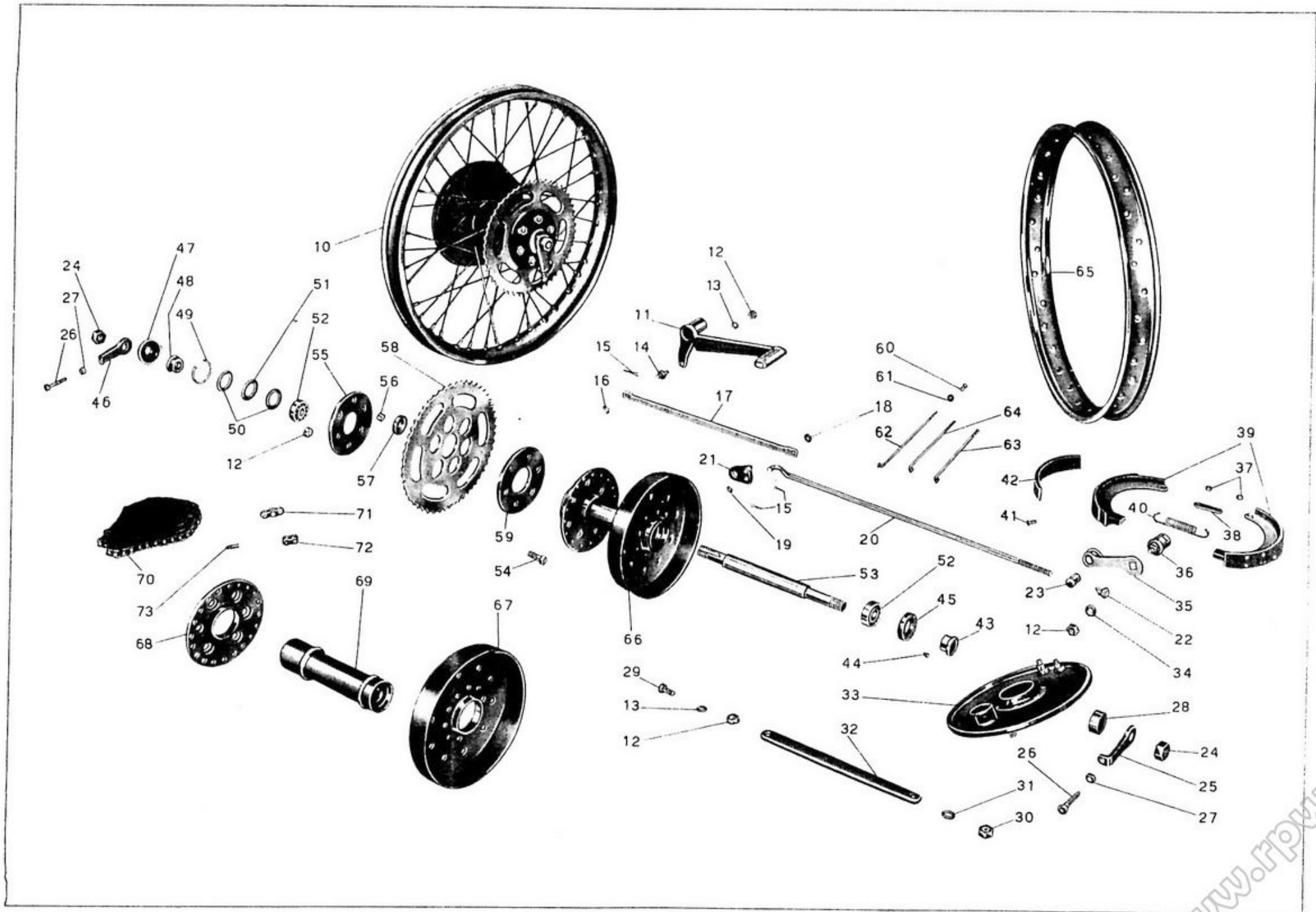


Tavola 21

Q.tà unitaria	Num. di riferimento	DENOMINAZIONI	Q.tà unitaria	Indicazioni supplementari
10	M 2502	Cilindro motore	1	
11	M 2501/2512	Testa cilindro completa (Comprende i pezzi: 49 - 50 - 51 - 52 - 53 - 54 - 55 - 56 - 57)	1	
12	MDM 175 T1	Candela con guarnizione	1	
13	M 2191	Dado per prigionieri laterali	2	9 MA
14	M 2023	Rosetta per prigionieri laterali	2	9,5 x 17 x 1,5
15	M 2018 bis	Controdado per prigioniero centrale	1	10 MA
16	T 71 bis	Dado per prigioniero centrale	1	10 MA
17	T 209 B	Rosetta per prigioniero centrale	1	10,25 x 19 x 2
18	M 02508 02524	Scatola porta bilancieri completa (Comprende i pezzi 24 - 25 - 26 - 27 - 28 - 29 - 30 - 31 - 32 - 33 - 34 - 35 - 38)	1	
19	M 02520	Spessore per prigionieri laterali	2	
20	M 02519	Spessore per prigioniero centrale	1	
21	DN 7	Dado per prigioniero scatola porta bilancieri e per prigionieri tubo copri astine	9	7 UNI 207
22	M 2035	Rosetta per prigionieri scatola porta bilancieri	7	7,5 x 13 x 1
23	M 02509	Coperchio per scatola porta bilancieri	1	
24	M 2511	Boccola corta per bilanciere aspirazione (inferiore)	1	
25	M 2510	Boccola lunga per bilanciere scarico (inferiore)	1	
26	M 02525	Bilanciere per valvola scarico	1	
27	M 02524	Bilanciere per valvola aspirazione	1	
28	M 2030	Rosetta per scatola porta bilancieri	2	18 x 28,5 x 1
29	M 2029	Guarnizione feltro per scatola porta bilancieri	2	
30	M 8026	Pasticca per bilanciere	2	
31	M 61 bis	Dado per vite registro valvola sui bilancieri	2	7 MA
32	M 2027	Vite per registro valvola sui bilancieri	2	
33	T 8053 ter	Bullone fissaggio boccole inferiori alla scatola porta bilancieri	2	7 MA x 19
34	M 2510 bis	Boccola lunga per bilanciere scarico (superiore)	1	
35	M 2511 bis	Boccola corta per bilanciere aspirazione (superiore)	1	
36	M 02508 2034	Corpo della scatola porta bilancieri completa di prigionieri	1	
37	M 2034	Prigioniero sulla scatola porta bilancieri	7	7 MA x 34
38	M 02508 2509	Scatola porta bilancieri (Comprende i pezzi: 21 - 22 - 23 - 36)	1	
39	TA 182	Bullone cavo per attacco tubazione alla scatola porta bilancieri	1	
40	M 2554	Tubazione ricupero olio dalla scatola bilancieri	1	
41	TA 180 ter	Guarnizione fibra per bullone cavo	2	
42	M 2113	Raccordo attacco tubazione al basamento	1	
43	M 02548	Tubo copri astine	1	
44	M 2169	Guarnizione gomma per tubo copriastine	1	
45	M 02545	Astina comando bilancieri	2	
46	M 2037	Bullone fissaggio pipa aspirazione	2	8 MA x 20
47	M 145 ter	Rosetta per bullone fissaggio pipa aspirazione	2	8,25 x 17 x 1,5

(segue)

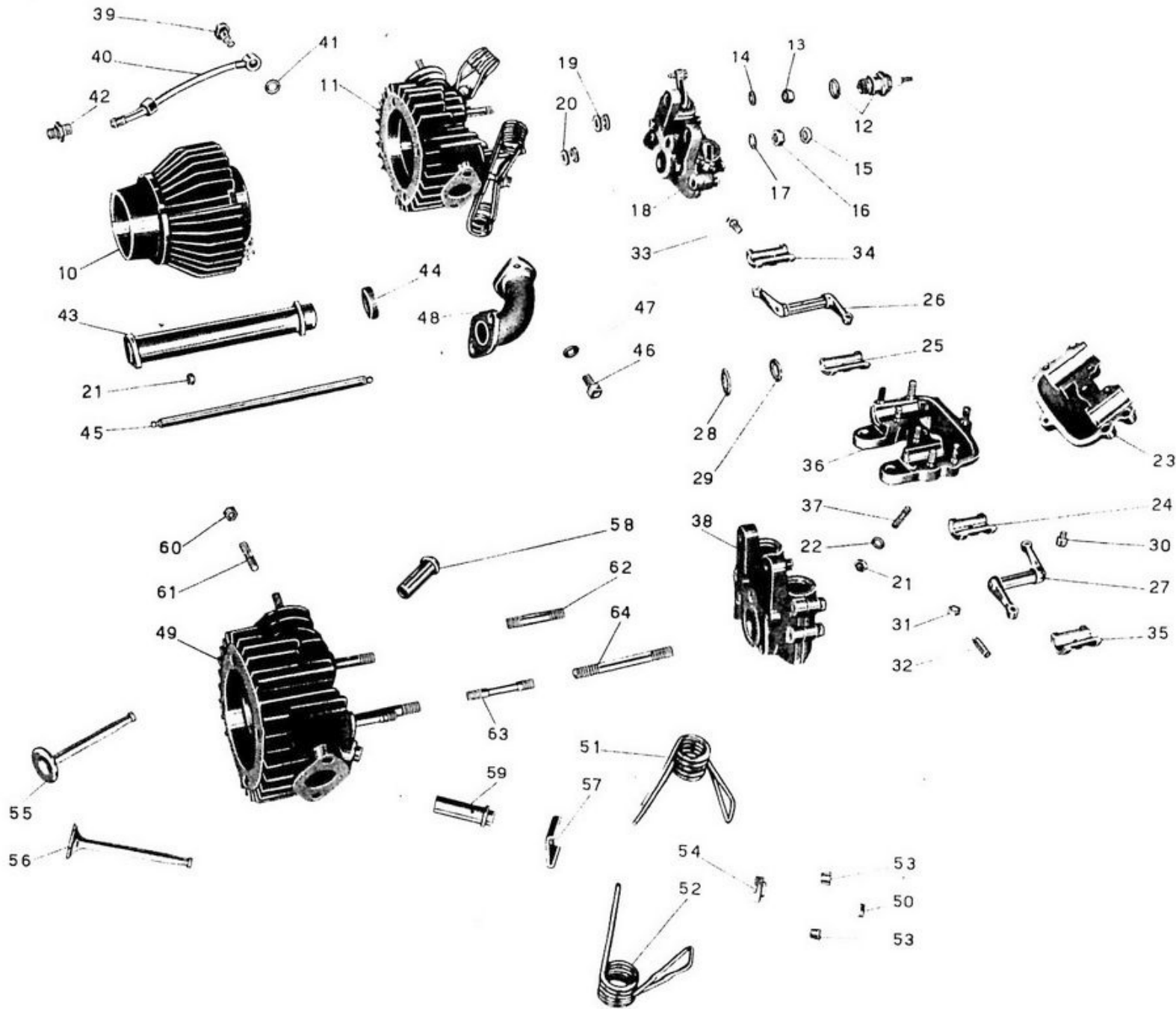


Tavola 22

www.rpw.it

Tavola 22

Complesso : Motociclo

Gruppo : Organi principali

Sottocomplesso : Motore

Sottogruppo : Cilindro - Testa - Scatola bilancieri - Valvole

N. pezzo	Num. d'ordinazione	DENOMINAZIONE	Quantità	indicazioni suppletive
48	M 05536	Pipa aspirazione	1	
49	M 2501 2008	Testa cilindro con guida valvole e prigionieri (Comprende i pezzi: 58 - 59 - 61 - 62 - 63 - 64)	1	
50	M 2006	Cappelletto per valvole	2	
51	M 2514	Molla per valvole con forcilla interna	2	
52	M 2515	Molla per valvole con forcilla esterna	2	
53	M 2011	Mezzi collarini di tenuta piattello superiore	4	
54	M 2010	Piattello superiore porta molle valvole	2	
55	M 2513	Valvola scarico	1	
56	M 2512	Valvola aspirazione	1	
57	M 2009	Piattello inferiore porta molle valvole	2	
58	M 2008	Guida valvola scarico	1	
59	M 2007	Guida valvola aspirazione	1	
60	M 107 bis	Dado per prigionieri fissaggio tubo scarico	2	7 MA
61	M 107	Prigioniero sulla testa per attacco tubo scarico	2	7 MA x 33
62	M 02517	Prigioniero laterale sulla testa	1	9 MA x 53
63	M 02518	Prigioniero laterale con gola sulla testa	1	
64	M 02516	Prigioniero centrale sulla testa	1	10 MA x 100

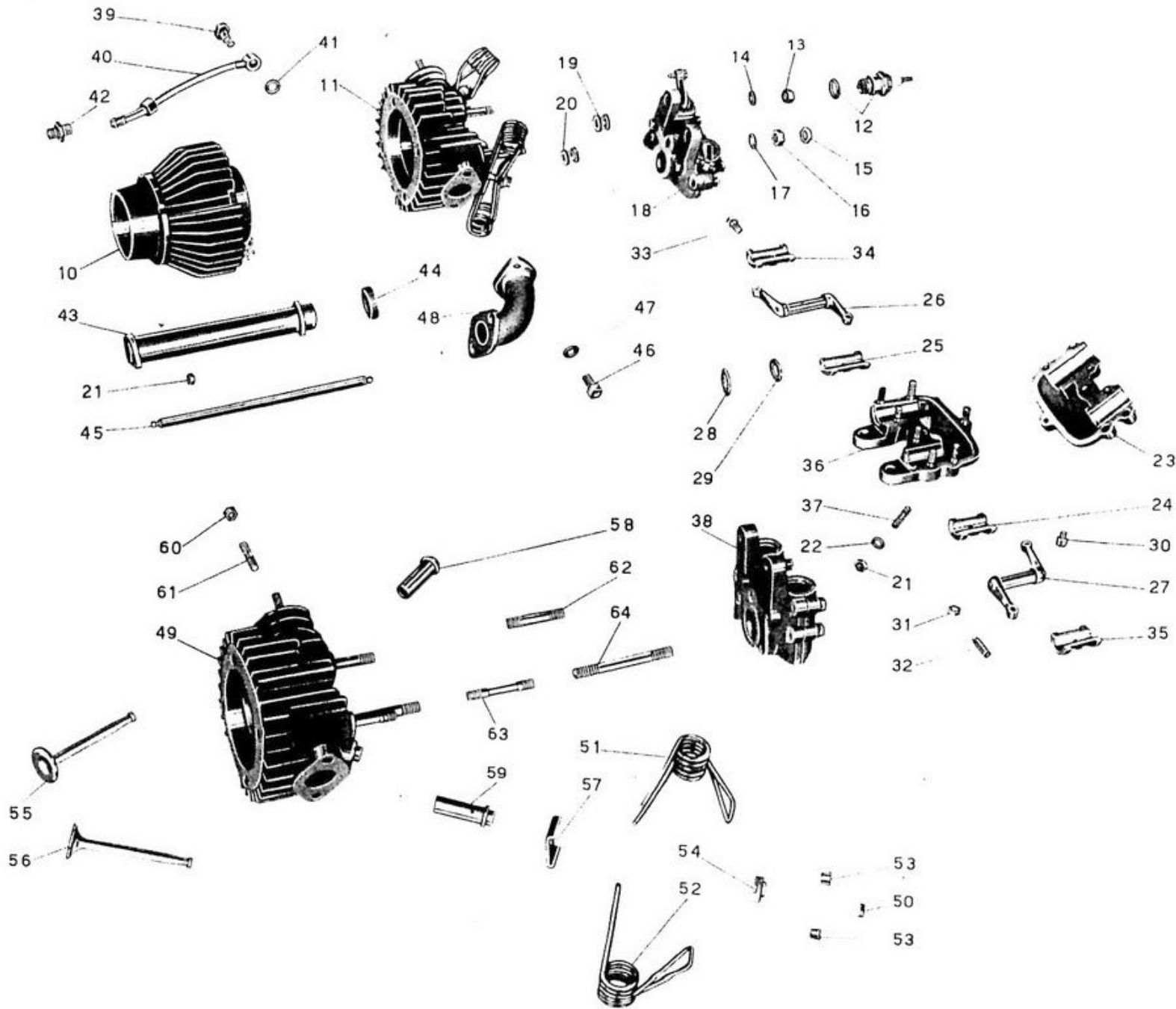


Tavola 22

www.rpw.it

Tavola 23

Complesso : Motociclo
Sottocomplesso : Motore

Gruppo : Lubrificazione
Sottogruppo : Serbatoio olio - Tubazioni - Pompa olio

N. Figura	Numero disegno	DENOMINAZIONI	Quantità	Indicazioni suppletive
10	T 16145	Serbatoio olio	1	
11	DN 8	Dado per bulloni fissaggio serbatoio olio	2	8 MA
12	T 129 bis	Bullone fissaggio serbatoio olio	2	8 MA x 17,5
13	T 2653	Tappo per serbatoio olio	1	
14	T 2653 bis	Guarnizione per tappo serbatoio olio	1	
15	T A 182	Bullone cavo per tubazione recupero olio e per tubaz. mandata olio alla pompa	2	
16	T A 180 ter	Guarnizione fibra per bullone cavo	4	
17	T 5587 ter	Tubazione recupero olio dalla pompa al serbatoio	1	
18	T 237 bis	Fascetta fissaggio tubazione al telaio	2	
19	T 8154	Rubinetto per tubazione olio	1	
20	T 2072 bis	Tubo gomma per alimentazione olio	1	
21	T 188	Raccordo per tubo gomma alimentazione olio	2	
22	T 2073	Tubazione alimentazione olio	1	
23	T 184	Dado per tubazione alimentazione olio	1	
24	T 2070	Filtro completo per serbatoio olio	1	
25	T 2069 bis	Guarnizione fibra per filtro olio	1	
26	T 5593 bis	Tubazione per sfiatatoio olio	1	
27	T 2074	Tubazione recupero olio dal basamento alla pompa	1	
28	M 2370	Raccordo con filtro recupero olio dal basamento	1	
29	M 163 G	Rosetta speciale per raccordo con filtro	1	
30	M 2105 2108	Pompa olio completa di getto ed ingranaggio (Comprende i pezzi: 32 - 36 - 37 - 38 - 39)	1	
31		Guarnizione carta per pompa olio	1	
32	M 2105 122	Pompa olio completa (Comprende i pezzi: 35 - 40 - 41 - 42 - 43 - 44 - 45 - 46 - 47)	1	
33	DN 6	Dado per prigionieri fissaggio pompa olio	3	6 MA
34	RE 6	Rosetta per prigionieri fissaggio pompa olio	2	6,5 x 11 x 2
35	M 2105	Corpo della pompa olio	1	
36	M 2109	Getto per pompa olio	1	
37	M 121 bis	Guarnizione per getto pompa olio	1	
38	M 115 ter	Dado fissaggio ingranaggio della pompa olio	1	8 MB
39	M 2108	Ingranaggio comando pompa olio	1	
40	M 117	Vite fissaggio coperchio con guida per pompa olio	4	5 x 0,85 M x 14
41	M 2106	Coperchio con guida per pompa olio	1	
42	M 116	Ingranaggio alimentazione per pompa olio	1	
43	M 122	Coperchio per pompa olio	1	
44	M 122 bis	Guarnizione per coperchio della pompa olio	1	
45	M 2107	Alberello dentato per pompa olio	1	
46	M 120	Paletta per pompa olio	2	
47	M 108	Molla per palette pompa olio	1	

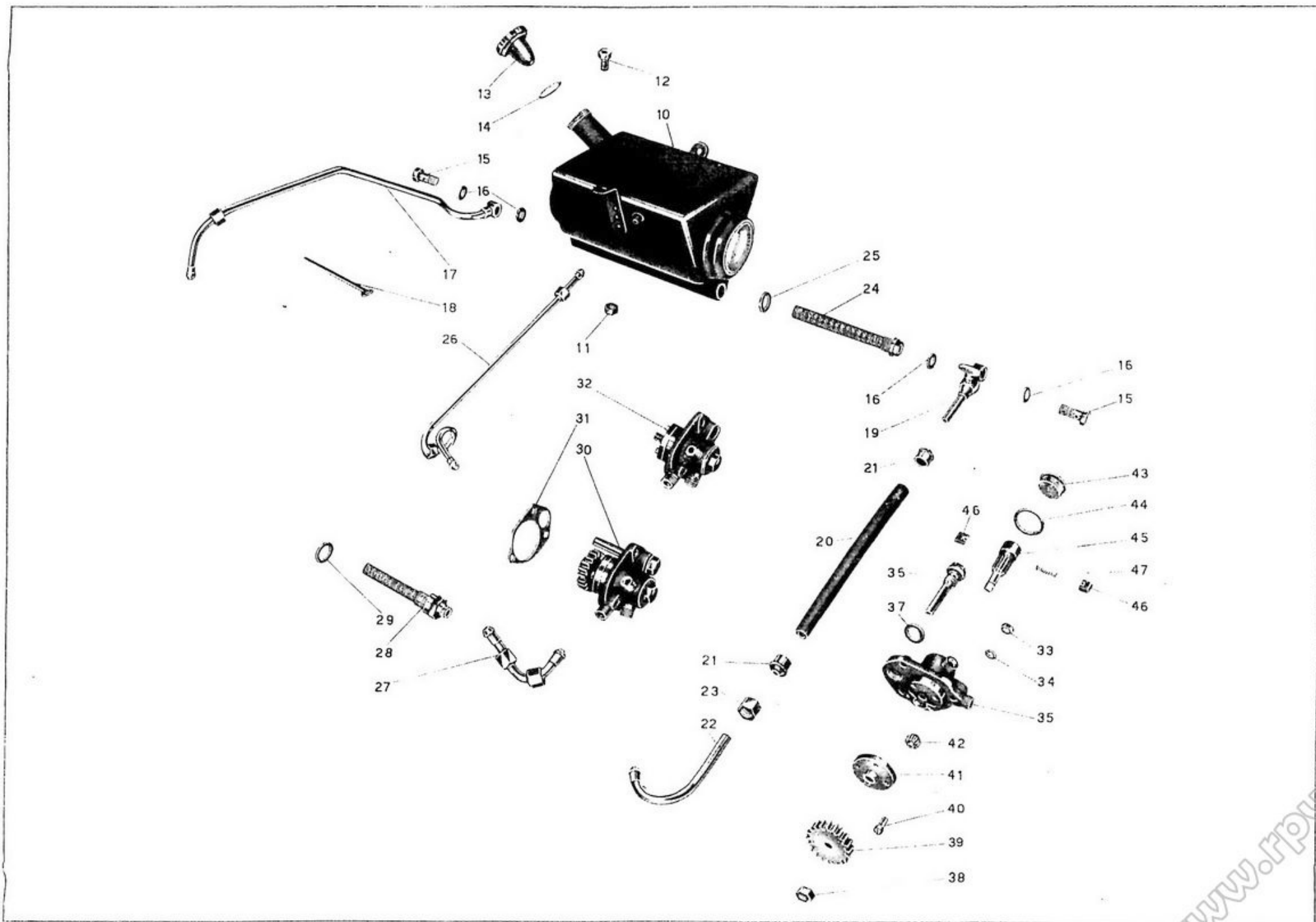


Tavola 23

INDICE NUMERICO DEI PEZZI

NB. - Per i numeri d'ordinazione contrassegnati col dischetto (●) la variazione è indicata a fine tavola.

N.º di distribuzione	N.º di pag.	N.º di figura	N.º di distribuzione	N.º di pag.	N.º di figura	N.º di distribuzione	N.º di pag.	N.º di figura	N.º di distribuzione	N.º di pag.	N.º di figura	N.º di distribuzione	N.º di pag.	N.º di figura
M 2173 bis	17	19	T 2209	21	23	M 2324 bis	1	17	M 2362	8	55	T 2511	10	35
M 2174	17	21	T 2210	16	22	M 2324 ter	1	16	M 2363	8	50	M 2511 bis	22	35
M 2174	18	25	T 2210	21	22	M 2325 bis	9	76	M 2364	8	51	M 2512	22	56
M 2175	17	18	M 2301/2308	1	50	M 2326	9	85	M 2365	3	25	M 2513	22	55
M 2175	18	22	M 2301/2309	1	12	M 2327	9	63	M 2366	3	24	T 2513/287 D	10	32
M 02176	2	27	M 2302	1	60	M 2328 bis	9	64	M 2367	3	23	M 2514	22	51
M 2177	2	28	M 2302 bis	1	62	M 2329	9	75	M 2370	23	28	T 2514/287 S	10	32
M 02178	2	29	M 2302 ter	1	61	M 2330/2128 bis	9	72	M 2375	18	17	M 2515	22	52
T 2178	16	66	● M 2303	2	11	M 2330	9	74	M 2380	1	59	M 02516	22	64
T 2178	21	65	● M 2303 1	2	11	M 2331 bis/2332 bis	9	78	M 2380	4	23	M 02517	22	62
T 2179	16	65	M 2304	2	10	M 2331 bis	9	80	M 2385	1	57	M 02518	22	63
T 2179	21	64	M 2305	3	22	M 2332 bis	9	79	M 2385	4	19	M 02519	22	20
T 2179 bis	21	63	M 2306	8	10	M 2333	9	84	M 2386	4	20	M 02520	22	19
M 2180	18	16	M 2307	1	51	M 2334	9	83	M 2387	4	21	M 02524	22	27
M 2181	18	11	M 2307 bis	1	52	M 2335	9	82	M 2388	1	29	M 02525	22	26
M 2182	18	24	M 2307 ter	1	53	M 2337	9	71	M 2388	6	18	M 2530 2531	3	11
M 2182 bis	18	23	M 2308	1	54	M 2338	9	81	M 2391	6	17	M 2530 2535	3	10
M 2182 A	18	21	M 2309	1	45	M 2340/8126	9	51	M 2394	1	25	M 2530	3	36
M 2183	2	35	M 2310	1	46	M 2340	9	60	M 2394	6	31	M 2531	3	38
M 2190	1	64	M 2311	1	44	M 2341	9	59	M 2395 bis	1	23	M 2532 2534	3	12
M 2190	2	34	M 2311 bis	1	41	M 2342	9	58	M 2396	6	30	M 2532	3	26
M 2191	1	10	M 2312	1	42	M 2342 bis	9	56	M 2399	2	57	M 2533	3	28
M 2191	2	32	M 2312 bis	1	43	M 2344	2	51	M 2399	6	28	M 2534	3	27
M 2191	22	13	M 2313	1	32	M 2345	2	53	M 2405	4	15	M 2535 MD 2068	3	13
M 2192	2	21	M 2313 bis	1	37	M 2346	9	52	M 2405	6	32	M 2535	3	33
M 2193	2	22	M 2314	1	35	M 2347	9	46	● M 2410	19	23	M 2537	3	34
M 2194	2	30	M 2315	1	30	M 2347 A	9	50	● M 2411	19	17	M 2538	3	35
M 2195	2	62	M 2315 bis	1	36	M 2348	2	63	● M 2412	19	24	T 2539	5	10
M 2196	3	19	M 2315 ter	1	31	M 2349	9	45	M 2501/2008	22	49	T 2543	18	34
T 2196	16	43	M 2316	1	33	M 2350	9	44	M 2501/2512	22	11	M 2544	4	34
T 2196	21	42	M 2316 bis	1	38	M 2351	9	43	M 2502	22	10	● M 02545	4	19
M 2197	3	20	M 2317	1	27	M 2352/01843	9	42	● M 2505	4	10	M 02545	22	45
M 2198	3	21	M 2317 bis	1	26	M 2352	9	39	M 2505 bis	4	10	● M 02546	4	20
M 2198	4	11	M 2320	1	47	M 2352 bis	9	36	M 02508/2034	22	36	● M 2547	4	21
M 2199	2	23	M 2320 bis	1	48	M 2353	9	47	M 02508/2509	22	38	● M 02548	4	23
T 2206	16	58	M 2321	1	21	M 2354	2	61	M 02508/02524	22	18	M 02548	22	43
T 2206	21	57	M 2322	1	19	M 2355	9	18	M 02509	22	23	M 2554	22	40
T 2207	16	57	M 2323	1	22	M 2356/8155	9	10	M 2510	22	25	M 2560	3	46
T 2207	21	56	M 2323 bis	1	20	M 2360	8	52	M 2510 bis	22	34	M 2561	7	15
T 2209	16	23	M 2324	1	18	M 2361	8	54	M 2511	22	24	M 2562/2180	18	12

	N.º di favo	N.º di figura	Figura d'ordinazione	N.º di favo	N.º di figura	Figura d'ordinazione	N.º di favo	N.º di figura	Figura d'ordinazione	N.º di favo	N.º di figura	Figura d'ordinazione	N.º di favo	N.º di figura
M 2562	18	15	T 2647	21	24	T 5146	21	19	T 8053 ter	22	33	M 8300	8	13
M 2572	17	20	T 2653	6	13	T 5147	16	18	M 8068	4	33	T 8301	12	72
M 2572 bis	17	22	T 2653	23	13	T 5147	21	18	T 8090	15	41	T 8302	12	64
T 2592	21	38	T 2653 bis	6	14	T 5317 F	11	38	T 8091	15	40	T 8303	10	14
T 2621 bis	21	69	T 2660	2	16	T 5317 F	20	13	T 8092	15	42	T 8303	12	78
T 2622 bis	16	69	T 2661 bis	5	40	T 5354	19	13	M 08123	9	54	T 8323	21	39
T 2622 bis	21	68	T 2662 bis	5	35	T 5508	10	43	M 8126	9	55	T 8327	21	36
T 2623	16	59	T 2662 D	5	36	T 5511 bis	14	14	M 8133 C	9	49	T 8400	5	15
T 2623	21	58	T 2672	12	82	T 5513	14	16	M 8133 D	9	48	T 8400 bis	5	16
T 2624	16	56	T 2676	13	13	T 5517	10	52	M 8134	2	50	T 8511 D:S	5	19
T 2624	21	55	T 2676	17	36	T 5518	10	51	M 08139	9	41	T 8515	9	13
T 2625	16	60	T 2677	8	30	T 5519	10	54	M 08139 bis	9	40	T 8516	9	15
T 2625	21	59	T 2677	13	17	T 5533	14	37	M 08140	9	30	T 8521	5	28
T 2625 bis	16	55	T 2677	15	25	T 5534	14	39	M 08140 bis	9	37	T 8521 bis	5	31
T 2625 bis	21	54	T 2678	8	32	M 05536	1	15	M 08140 ter	9	33	T 8521 ter	5	30
T 2637 bis	16	54	T 2678	13	16	M 05536	5	44	M 08141	9	26	M 8522	4	27
T 2637 bis	21	53	T 2678	15	24	M 05536	22	48	M 08141 bis	9	29	T 8529	8	35
T 2638	16	46	T 2679	8	34	T 5536	14	24	M 08141 ter	9	27	M 8533 bis	17	13
T 2638	21	45	T 2679	13	19	M 5541 2166	8	47	M 08142	9	31	M 8534	17	14
T 2639	16	45	T 2679	15	27	M 5541	8	48	M 08143	9	25	M 8537	2	41
T 2639	21	44	T 2679 bis	8	33	T 5541	14	33	M 8144	9	35	M 8537 bis	2	42
T 2640 bis	16	44	T 2679 bis	13	18	T 5542	14	30	M 08146	9	34	T 8550 bis	8	31
T 2640 bis	21	43	T 2679 bis	15	26	T 5544	14	32	M 8147	9	23	T 8550 bis	13	15
T 2640 ter	16	49	T 2679 bis	17	27	T 5568 bis	16	14	M 8148	9	38	T 8550 bis	15	23
T 2640 ter	21	48	T 2680	8	43	T 5568 bis	21	14	M 08151	2	59	M 9065/122	6	36
T 2641 bis	16	28	T 2680	15	22	T 5569 ter	14	13	M 08151	9	19	M 9065	6	48
T 2641 bis	21	28	T 2685	13	20	T 5569 ter	16	21	M 08151 bis	2	60	M 9068	6	34
T 2642 bis	16	51	T 2686	13	23	T 5569 ter	21	21	M 08151 bis	9	20	M 9069	6	42
T 2642 bis	21	50	T 2687	13	22	T 5575 bis	10	45	M 8152	9	12	M 9070	6	44
T 2643 bis	16	52	T 2690	13	28	T 5583	10	40	M 8154	23	19	M 9071	6	41
T 2643 bis	21	51	T 2691	13	31	T 5587 ter	23	17	M 8155	9	10 bis	M 9072	6	40
T 2644	16	50	T 2692	13	29	T 5593 bis	6	27	M 8157	9	16	M 9072 bis	6	39
T 2644	21	49	T 2693	13	32	T 5593 bis	23	26	T 8171 bis	13	30	M 9073	6	38
T 2645	16	48	T 2694	13	27	T 5870	15	20	T 8173 bis	13	26	M 9074	6	37
T 2645	21	47	T 2699	13	12	M 8018 ter	12	59	T 8174	13	25	M 9075	6	43
T 2646	16	25	T 2700	13	14	M 8026	22	30	T 8175	13	24	M 9075 bis	6	45
T 2646	21	25	T 2700	17	35	M 8045	2	38	T 8176	13	21	M 9076	6	35
T 2646 bis	16	47	T 5087	14	12	M 8046	2	40	T 8189	2	31	T 9158	11	24
T 2646 bis	21	46	T 5133	5	23	M 8046	9	57	T 8196	5	26	T 9366 bis	15	19
T 2647	16	24	T 5146	16	19	T 8053 ter	10	21	T 8208	17	39	T 9487	6	20

N.º di distribuzione	N.º di pagine	N.º di tracce	N.º di distribuzione	N.º di pagine	N.º di distribuzione	N.º di pagine	N.º di distribuzione	N.º di pagine	N.º di distribuzione	N.º di pagine	N.º di distribuzione	N.º di pagine		
M 2173 bis	17	19	T 2209	21	23	M 2324 bis	1	17	M 2362	8	55	T 2511	10	35
M 2174	17	21	T 2210	16	22	M 2324 ter	1	16	M 2363	8	50	M 2511 bis	22	35
M 2174	18	25	T 2210	21	22	M 2325 bis	9	76	M 2364	8	51	M 2512	22	56
M 2175	17	18	M 2301/2308	1	50	M 2326	9	85	M 2365	3	25	M 2513	22	55
M 2175	18	22	M 2301/2309	1	12	M 2327	9	63	M 2366	3	24	T 2513-287 D	10	32
M 02176	2	27	M 2302	1	60	M 2328 bis	9	64	M 2367	3	23	M 2514	22	51
M 2177	2	28	M 2302 bis	1	62	M 2329	9	75	M 2370	23	28	T 2514 287 S	10	32
M 02178	2	29	M 2302 ter	1	61	M 2330/2128 bis	9	72	M 2375	18	17	M 2515	22	52
T 2178	16	66	● M 2303	2	11	M 2330	9	74	M 2380	1	59	M 02516	22	64
T 2178	21	65	M 2303'1	2	11	M 2331 bis/2332 bis	9	78	M 2380	4	23	M 02517	22	62
T 2179	16	65	M 2304	2	10	M 2331 bis	9	80	M 2385	1	57	M 02518	22	63
T 2179	21	64	M 2305	3	22	M 2332 bis	9	79	M 2385	4	19	M 02519	22	20
T 2179 bis	21	63	M 2306	8	10	M 2333	9	84	M 2386	4	20	M 02520	22	19
M 2180	18	16	M 2307	1	51	M 2334	9	83	M 2387	4	21	M 02524	22	27
M 2181	18	11	M 2307 bis	1	52	M 2335	9	82	M 2388	1	29	M 02525	22	26
M 2182	18	24	M 2307 ter	1	53	M 2337	9	71	M 2388	6	18	M 2530/2531	3	11
M 2182 bis	18	23	M 2308	1	54	M 2338	9	81	M 2391	6	17	M 2530 2535	3	10
M 2182 A	18	21	M 2309	1	45	M 2340-8126	9	51	M 2394	1	25	M 2530	3	36
M 2183	2	35	M 2310	1	46	M 2340	9	60	M 2394	6	31	M 2531	3	38
M 2190	1	64	M 2311	1	44	M 2341	9	59	M 2395 bis	1	23	M 2532 2534	3	12
M 2190	2	34	M 2311 bis	1	41	M 2342	9	58	M 2396	6	30	M 2532	3	26
M 2191	1	10	M 2312	1	42	M 2342 bis	9	56	M 2399	2	57	M 2533	3	28
M 2191	2	32	M 2312 bis	1	43	M 2344	2	51	M 2399	6	28	M 2534	3	27
M 2191	22	13	M 2313	1	32	M 2345	2	53	M 2405	4	15	M 2535 MD 2068	3	13
M 2192	2	21	M 2313 bis	1	37	M 2346	9	52	M 2405	6	32	M 2535	3	33
M 2193	2	22	M 2314	1	35	M 2347	9	46	● M 2410	19	23	M 2537	3	34
M 2194	2	30	M 2315	1	30	M 2347 A	9	50	● M 2411	19	17	M 2538	3	35
M 2195	2	62	M 2315 bis	1	36	M 2348	2	63	● M 2412	19	24	T 2539	5	10
M 2196	3	19	M 2315 ter	1	31	M 2349	9	45	M 2501/2008	22	49	T 2543	18	34
T 2196	16	43	M 2316	1	33	M 2350	9	44	M 2501/2512	22	11	M 2544	4	34
T 2196	21	42	M 2316 bis	1	38	M 2351	9	43	M 2502	22	10	● M 02545	4	19
M 2197	3	20	M 2317	1	27	M 2352-01843	9	42	● M 2505	4	10	M 02545	22	45
M 2198	3	21	M 2317 bis	1	26	M 2352	9	39	M 2505 bis	4	10	● M 02546	4	20
M 2198	4	11	M 2320	1	47	M 2352 bis	9	36	M 02508/2034	22	36	● M 2547	4	21
M 2199	2	23	M 2320 bis	1	48	M 2353	9	47	M 02508/2509	22	38	● M 02548	4	23
T 2206	16	58	M 2321	1	21	M 2354	2	61	M 02508 02524	22	18	M 02548	22	43
T 2206	21	57	M 2322	1	19	M 2355	9	18	M 02509	22	23	M 2554	22	40
T 2207	16	57	M 2323	1	22	M 2356-8155	9	10	M 2510	22	25	M 2560	3	46
T 2207	21	56	M 2323 bis	1	20	M 2360	8	52	M 2510 bis	22	34	M 2561	7	15
T 2209	16	23	M 2324	1	18	M 2361	8	54	M 2511	22	24	M 2562-2180	18	12

N.º di Fascicolo	N.º di Foglio	Tipologia	Descrizione	N.º di Fascicolo	N.º di Foglio	Tipologia	Descrizione	N.º di Fascicolo	N.º di Foglio	Tipologia	Descrizione	N.º di Fascicolo	N.º di Foglio	Tipologia	Descrizione	N.º di Fascicolo	N.º di Foglio
M 2562	18	15	T 2647	21	24	T	5146	21	19	T	8053 ter	22	33	M	8300	8	13
M 2572	17	20	T 2653	6	13	T	5147	16	18	M	8068	4	33	T	8301	12	72
M 2572 bis	17	22	T 2653	23	13	T	5147	21	18	T	8090	15	41	T	8302	12	64
T 2592	21	38	T 2653 bis	6	14	T	5317 F	11	38	T	8091	15	40	T	8303	10	14
T 2621 bis	21	69	T 2660	2	16	T	5317 F	20	13	T	8092	15	42	T	8303	12	78
T 2622 bis	16	69	T 2661 bis	5	40	T	5354	19	13	M	08123	9	54	T	8323	21	39
T 2622 bis	21	68	T 2662 bis	5	35	T	5508	10	43	M	8126	9	55	T	8327	21	36
T 2623	16	59	T 2662 D	5	36	T	5511 bis	14	14	M	8133 C	9	49	T	8400	5	15
T 2623	21	58	T 2672	12	82	T	5513	14	16	M	8133 D	9	48	T	8400 bis	5	16
T 2624	16	56	T 2676	13	13	T	5517	10	52	M	8134	2	50	T	8511 D/S	5	19
T 2624	21	55	T 2676	17	36	T	5518	10	51	M	08139	9	41	T	8515	9	13
T 2625	16	60	T 2677	8	30	T	5519	10	54	M	08139 bis	9	40	T	8516	9	15
T 2625	21	59	T 2677	13	17	T	5533	14	37	M	08140	9	30	T	8521	5	28
T 2625 bis	16	55	T 2677	15	25	T	5534	14	39	M	08140 bis	9	37	T	8521 bis	5	31
T 2625 bis	21	54	T 2678	8	32	M	05536	1	15	M	08140 ter	9	33	T	8521 ter	5	30
T 2637 bis	16	54	T 2678	13	16	M	05536	5	44	M	08141	9	26	M	8522	4	27
T 2637 bis	21	53	T 2678	15	24	M	05536	22	48	M	08141 bis	9	29	T	8529	8	35
T 2638	16	46	T 2679	8	34	T	5536	14	24	M	08141 ter	9	27	M	8533 bis	17	13
T 2638	21	45	T 2679	13	19	M	5541 2166	8	47	M	08142	9	31	M	8534	17	14
T 2639	16	45	T 2679	15	27	M	5541	8	48	M	08143	9	25	M	8537	2	41
T 2639	21	44	T 2679 bis	8	33	T	5541	14	33	M	8144	9	35	M	8537 bis	2	42
T 2640 bis	16	44	T 2679 bis	13	18	T	5542	14	30	M	08146	9	34	T	8550 bis	8	31
T 2640 bis	21	43	T 2679 bis	15	26	T	5544	14	32	M	8147	9	23	T	8550 bis	13	15
T 2640 ter	16	49	T 2679 bis	17	27	T	5568 bis	16	14	M	8148	9	38	T	8550 bis	15	23
T 2640 ter	21	48	T 2680	8	43	T	5568 bis	21	14	M	08151	2	59	M	9065/122	6	36
T 2641 bis	16	28	T 2680	15	22	T	5569 ter	14	13	M	08151	9	19	M	9065	6	48
T 2641 bis	21	28	T 2685	13	20	T	5569 ter	16	21	M	08151 bis	2	60	M	9068	6	34
T 2642 bis	16	51	T 2686	13	23	T	5569 ter	21	21	M	08151 bis	9	20	M	9069	6	42
T 2642 bis	21	50	T 2687	13	22	T	5575 bis	10	45	M	8152	9	12	M	9070	6	44
T 2643 bis	16	52	T 2690	13	28	T	5583	10	40	M	8154	23	19	M	9071	6	41
T 2643 bis	21	51	T 2691	13	31	T	5587 ter	23	17	M	8155	9	10 bis	M	9072	6	40
T 2644	16	50	T 2692	13	29	T	5593 bis	6	27	M	8157	9	16	M	9072 bis	6	39
T 2644	21	49	T 2693	13	32	T	5593 bis	23	26	T	8171 bis	13	30	M	9073	6	38
T 2645	16	48	T 2694	13	27	T	5870	15	20	T	8173 bis	13	26	M	9074	6	37
T 2645	21	47	T 2699	13	12	M	8018 ter	12	59	T	8174	13	25	M	9075	6	43
T 2646	16	25	T 2700	13	14	M	8026	22	30	T	8175	13	24	M	9075 bis	6	45
T 2646	21	25	T 2700	17	35	M	8045	2	38	T	8176	13	21	M	9076	6	35
T 2646 bis	16	47	T 5087	14	12	M	8046	2	40	T	8189	2	31	T	9158	11	24
T 2646 bis	21	46	T 5133	5	23	M	8046	9	57	T	8196	5	26	T	9366 bis	15	19
T 2647	16	24	T 5146	16	19	T	8053 ter	10	21	T	8208	17	39	T	9487	6	20

N° d'ordinazione	N° di fogli	N° di figure	N° d'ordinazione	N° di foglio	N° di figure	N° d'ordinazione	N° di foglio	N° di figure	N° d'ordinazione	N° di foglio	N° di figure	N° d'ordinazione	N° di foglio	N° di figure
T 9600	19	14	T 16015	11	10	T 16138	21	35	T 16234	12	35	T 16297	12	70
T 9602	19	15	T 16015	14	10	T 16140	16	71	T 16235	12	41	T 16300	12	73
T 9602 bis	19	16	T 16036 D	14	29	T 16140	21	70	T 16237 B	12	38	T 16302	10	15
T 9604	19	17	T 16036 S	14	28	T 16141	16	73	T 16238 B	12	42	T 16302	12	79
T 9604 bis	19	18	T 16039	14	19	T 16141	21	72	T 16240 bis	12	40	T 16303	12	80
T 9605	19	19	T 16040	14	18	T 16145	6	10	T 16241	12	36	T 16304	12	81
T 9606	19	20	T 16041	14	15	T 16145	23	10	T 16242 bis	12	34	T 16305	12	71
T 9611	19	28	T 16044	14	35	T 16150/2680	8	39	T 16243	12	33	T 16306	12	65
T 9613	19	21	T 16050	14	36	T 16150/16152	8	38	T 16244	12	31	T 16307	13	10
10041 bis	2	49	T 16051 bis	14	38	T 16150	8	42	T 16246	12	32	T 16310	14	26
10041 bis	9	77	T 16052	14	25	T 16151/9366 bis	15	17	T 16247	12	27	T 16313	11	16
10069 bis	14	27	T 16053	14	22	T 16151/2680	15	18	T 16248	12	29	T 16314	11	15
11038	12	21	T 16067	2	14	T 16151	15	21	T 16249	12	26	T 16318	11	23
11130	11	53	T 16067	11	13	T 16152	8	40	T 16250	12	28	T 16321	11	26
11138	11	52	T 16068	11	14	T 16154/193 N	5	48	T 16251	12	30	T 16324	11	29
11139	11	50	T 16074	11	25	T 16154/16157	5	46	T 16254 bis	12	16	T 16329	20	10
11140	11	51	T 16078	10	49	T 16154	5	50	T 16258	12	18	T 16329 bis	11	32
11140	20	25	T 16080 ter	10	48	T 16155/193 N	5	49	T 16259	12	19	T 16330	20	28
11141	11	45	T 16081	10	47	T 16155/16158	5	47	T 16260	12	24	T 16335	11	44
11143	11	48	T 16083	10	36	T 16155	5	51	T 16262 bis	12	23	T 16335	20	21
11144	11	47	T 16083	16	11	T 16156/16159	17	33	T 16263	12	22	T 16336	11	46
11145	11	42	T 16083	21	11	T 16156/8208	17	37	T 16266	12	14	T 16336	20	20
11145	20	22	T 16084	16	17	T 16157	5	55	T 16269	12	13	T 16337	20	23
11147	11	41	T 16084	21	17	T 16158	5	56	T 16270	11	30	T 16337 bis	20	24
11147	20	16	T 16085	16	20	T 16159	17	40	T 16270	12	12	T 16337 ter	20	26
11148	11	40	T 16085	21	20	T 16166	18	47	T 16273	12	61	T 16337 A	20	27
11148	20	15	T 16087	18	28	T 16201/16234	12	10	T 16274	12	60	T 16338	20	17
11149	11	39	T 16087 bis 5504 bis	18	29	T 16201	12	11	T 16275	10	59	T 16342	20	18
11149	20	14	T 16089	18	30	T 16220	12	53	T 16281 bis	15	58	T 16344	20	19
11150	11	43	T 16089 bis 16088	18	31	T 16221	12	51	T 16282	15	53	T 16348	11	37
11174	12	43	T 16090	18	52	T 16224	12	55	T 16282 bis	15	52	T 16348	20	12
Mr 11501/8124	17	29	T 16128	21	66	T 16225 bis	12	54	T 16283	15	44	T 16349	11	36
Mr 11501/8125	17	28	T 16130/2178	21	10	T 16226	12	57	T 16284	15	43	T 16349	20	11
Mr 11501/8129	17	30	T 16130	21	67	T 16227	12	56	T 16284 bis	15	28	T 16354 bis	11	49
Mr 11501/81291	17	32	T 16131	21	33	T 16228	12	50	T 16285	15	29	T 16355	11	35
Mr 11501/81292	17	31	T 16135	16	38	T 16229 D	12	49	T 16289	15	38	T 16356	11	34
Mr 11801/215	17	15	T 16135	21	40	T 16229 S	12	48	T 16290	10	10	T 16356	14	34
T 16007	10	38	T 16137	16	32	T 16230	12	47	T 16295	10	13	T 16357	11	33
T 16009	10	37	T 16137	21	32	T 16231	12	46	T 16295	12	77	T 16358	11	31
T 16015	10	41	T 16138	16	35	T 16232	12	52	T 16296	12	69	T 16360	15	29

N° di ordinazione	Fasc. di avv.	Fasc. di Espresso	Titolo di ordinazione	Fasc. di avv.	Num. di Espresso	Fasc. di avv.	Num. di Espresso	N° di ordinazione	Fasc. di avv.	Num. di Espresso	Fasc. di avv.	Num. di Espresso
T 16360 bis	15	29	Spina per tappo									
● T 16363 bis	15	NB	albero a gomito	3	37							
● T 16364 bis	15	NB										
● T 16365	15	30	Guarnizione carta /	4	16							
T 16365 bis	15	30	per pompa olio	6	33							
T 16367	15	32		23	21							
T 16370 bis	16	33	Coda del silenziatore									
T 16373 bis	16	39		5	37							
T 16375	16	41										
T 16376	16	36	Filo ferro legaggio									
T 16377	16	61	tappi	9	53							
T 16378	16	68	Copertina sella	10	26							
T 16379:2178	16	10										
T 16379	16	67	Molla sotto sella	10	27							
T 16380	16	70										
T 16383	16	64	Pedane paragambe	10	58							
M 30050	5	53	Maglia falsa di	16	72							
T 30109	13	11	congiunzione	21	71							
T 30109	17	34										
T 30614	18	27	Molletta di sicurezza per maglia	16	74							
M 35014	17	25	di congiunzione	21	73							
T 35095	21	41										
T 35327	9	28	Preso di corrente									
T 35327	21	37	con cavo	17	23							
36172	12	22bis	Cavo sterlingato φ 1,5	18	37							
			Cavo sterlingato φ 1	18	48							
			Cavo sterlingato φ 1,5	18	48							
			Guaina copricavo	18	49							
			Guarnizione carta fra basamento e cilindro	1	63							
			Libretto Istruzioni	19	25							

Finito di stampare il 21 Gennaio 1949
Casa Edit. G. STEFANONI - LECCO
Via Col di Lana, 3*

